

® Manual de instruções original
Serra mármore

Einhell®

7

Atenção!

Este manual de instruções foi criado para ambas as versões do aparelho: 127 V e 220 V.

Atenção!

O aparelho, no entanto foi desenvolvido somente para uma única voltagem: ou 127 V, ou 220 V.

Assim, verifi que a voltagem do mesmo antes de conectá-lo à tomada de energia elétrica.

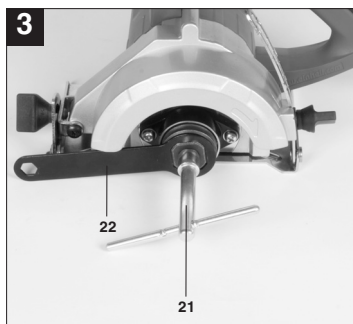
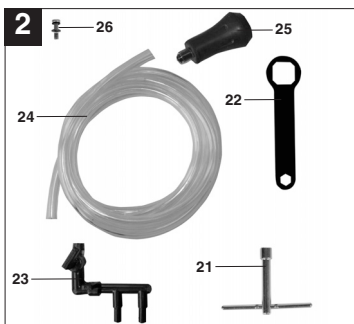
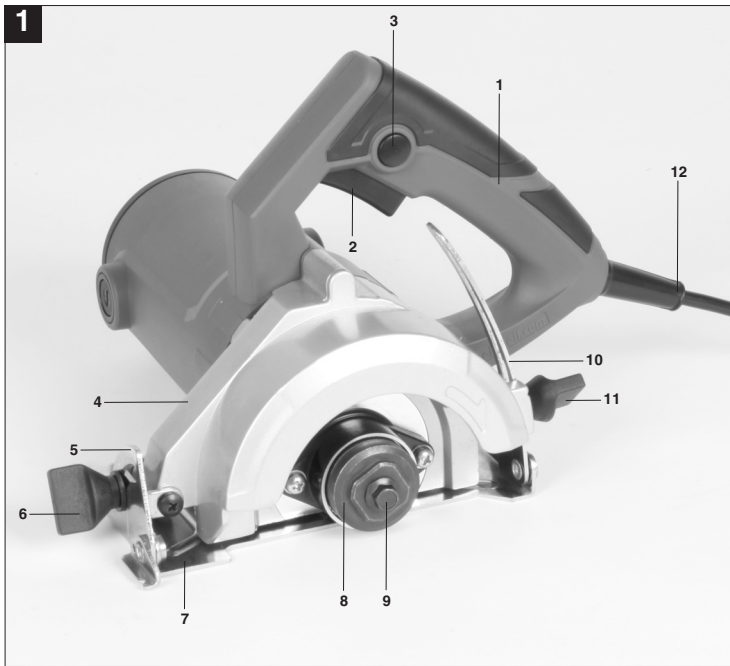
Art.-Nr.: 43.301.07 (220 V)

I.-Nr.: 11012

Art.-Nr.: 43.301.08 (127 V)

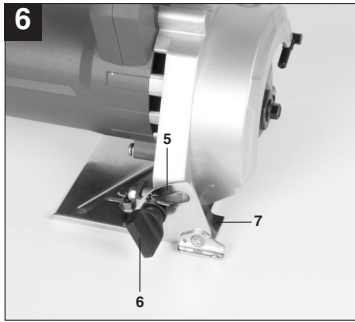
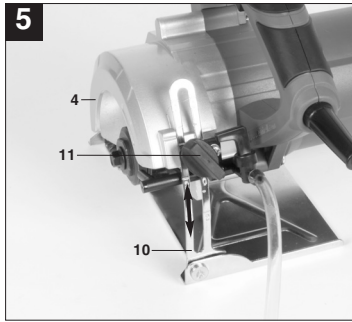
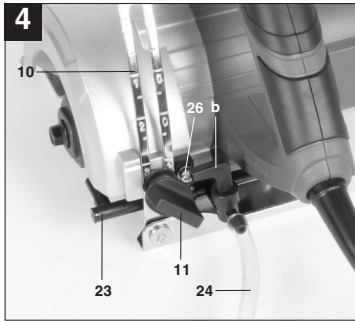
I.-Nr.: 11012

TH-SC **1450**



2





BR



"Aviso – Leia o manual de instruções para reduzir o risco de ferimentos"



Use uma protecção auditiva.

O ruído pode provocar perda auditiva.



Use uma máscara de protecção contra o pó.

Durante os trabalhos em madeira e outros materiais pode formar-se pó prejudicial à saúde. Os materiais que contenham amianto não podem ser trabalhados!



Use óculos de protecção.

As faíscas produzidas durante o trabalho ou as aparas, os estilhaços e a poeira que saem do aparelho, podem provocar cegueira.

Atenção! – Aviso importante:

Para efetuar cortes a úmido, deve ser utilizado um dispositivo de corrente residual (RCD) ou um transformador separador, adquirido separadamente pelo usuário. A utilização do dispositivo de corrente residual ou transformador separador reduz o risco de choque elétrico.

⚠ Atenção! Ao utilizar ferramentas, devem ser respeitadas algumas medidas de segurança para prevenir ferimentos e danos. Por conseguinte, leia atentamente este manual de instruções. Guarde-o num local seguro, para que o possa consultar a qualquer momento. Caso ceda o aparelho a outras pessoas, entregue também este manual de instruções.

Não nos responsabilizamos pelos acidentes ou danos causados pela não observância deste manual e das instruções de segurança.

1. Instruções de segurança

Avisos de Segurança para Ferramentas em Geral

⚠ ATENÇÃO Leia todos os avisos de segurança e todas as instruções. Falha em seguir todos os avisos e instruções listados abaixo pode resultar em choque elétrico, fogo e/ou em ferimento sério.

Guarde todos os avisos e instruções para futuras consultas.

O termo "ferramenta" em todos os avisos listados abaixo referem-se à ferramenta alimentada através de seu cordão de alimentação ou à ferramenta operada à bateria (sem cordão).

1. Segurança da área de trabalho

- Mantenha a área de trabalho limpa e iluminada.** As áreas desorganizadas e escuras são um convite aos acidentes.
- Não opere ferramentas em atmosferas explosivas, como na presença de líquidos inflamáveis, gases ou poeira.** As ferramentas criam faíscas que podem inflamar a poeira ou os vapores.
- Mantenha crianças e visitantes afastados ao operar uma ferramenta.** As distrações podem fazer você perder o controle.

2. Segurança Elétrica

- Os plugues da ferramenta devem ser compatíveis com as tomadas. Nunca modifique o plugue. Não use nenhum plugue adaptador com as ferramentas aterradas.** Os plugues sem modificações aliados à utilização de tomadas compatíveis reduzem o risco de choque elétrico.
- Evite o contato do corpo com superfícies ligadas à terra ou aterradas tais como as tubulações, radiadores, fornos e**

refrigeradores. Há um aumento no risco de choque elétrico se seu corpo for ligado à terra ou aterramento.

- Não exponha a ferramentas à chuva ou às condições úmidas.** A água entrando na ferramenta aumenta o risco de choque elétrico.
- Não force o cordão de alimentação. Nunca use o cordão de alimentação para carregar, puxar ou para desconectar a ferramenta da tomada. Mantenha o cabo elétrico longe do calor, óleo, bordas afiadas ou das partes em movimentos.** Os cabos danificados ou emaranhados aumentam o risco de choque elétrico.
- Ao operar uma ferramenta ao ar livre, use um cabo de extensão apropriado para o uso ao ar livre.** O uso de um cabo apropriado ao ar livre reduz o risco de choque elétrico.
- Se a operação de uma ferramenta em um local seguro não for possível, use alimentação protegida por um dispositivo de corrente residual (RCD).** O uso de um RCD reduz o risco de choque elétrico.
- Para efetuar cortes a úmido, deve ser utilizado um dispositivo de corrente residual (RCD) ou um transformador separador, adquirido separadamente pelo usuário. A utilização do dispositivo de corrente residual ou transformador separador reduz o risco de choque elétrico.

NOTA O termo "dispositivo de corrente residual (RCD)" pode ser substituído pelo termo "interruptor do circuito de falha à terra (GFCI - ground fault circuit interrupter)" ou "disjuntor de fuga de corrente (ELCB - earth leakage circuit breaker)".

3. Segurança pessoal

- Fique atento, olhe o que você está fazendo e use o bom senso ao operar uma ferramenta. Não use a ferramenta quando você estiver cansado ou sob a influência de drogas, álcool ou de medicamentos.** Um momento de desatenção enquanto opera uma ferramenta pode resultar em grave ferimento pessoal.
- Use equipamento de segurança. Sempre use óculos de segurança.** O equipamento de segurança tal como a máscara contra a poeira, sapatos de segurança antiderrapantes, capacete de segurança, ou protetor auricular utilizados em condições apropriadas reduzirão os riscos de ferimentos pessoais.
- Evite a partida não intencional. Assegure que o interruptor está na posição desligada antes de conectar o plugue na tomada e/ou bateria, pegar ou carregar a ferramenta.** Carregar as ferramentas com seu dedo no interruptor ou

BR

conectar as ferramentas que apresentam interruptor na posição "ligado" são convites a acidentes.

- d) **Remova qualquer chave de ajuste antes de ligar a ferramenta.** Uma chave de boca ou de ajuste conectada a uma parte rotativa da ferramenta pode resultar em ferimento pessoal.
- e) **Não force além do limite. Mantenha o apoio e o equilíbrio adequado toda vez que utilizar a ferramenta.** Isto permite melhor controle da ferramenta em situações inesperadas.
- f) **Vista-se apropriadamente. Não use roupas demasiadamente largas ou jóias. Mantenha seus cabelos, roupas e luvas longe das peças móveis.** A roupa folgada, jóias ou cabelos longos podem ser presos pelas partes em movimento.
- g) **Se os dispositivos são fornecidos com conexão para extração e coleta de pó, assegure que estes estão conectados e utilizados corretamente.** O uso destes dispositivos pode reduzir riscos relacionados a poeira.
- 4. Uso e cuidados da ferramenta**
- a) **Não force a ferramenta. Use a ferramenta correta para sua aplicação.** A ferramenta correta faz o trabalho melhor e mais seguro se utilizada dentro daquilo para a qual foi projetada.
- b) **Não use a ferramenta se o interruptor não ligar e desligar.** Qualquer ferramenta que não pode ser controlada com o interruptor é perigosa e deve ser reparada.
- c) **Desconecte o plugue da tomada antes de fazer qualquer tipo de ajuste, mudança de acessórios ou armazenamento de ferramentas.** Tais medidas de segurança preventivas reduzem o risco de se ligar a ferramenta acidentalmente.
- d) **Guarde as ferramentas fora do alcance das crianças e não permita que pessoas não familiarizadas com a ferramenta ou com estas instruções operem a ferramenta.** As ferramentas são perigosas nas mãos de usuários não treinados.
- e) **Manutenção das ferramentas. Cheque o desalinhamento ou coesão das partes móveis, rachaduras e qualquer outra condição que possa afetar a operação da ferramenta. Se danificada, a ferramenta deve ser reparada antes do uso.** Muitos acidentes são causados pela inadequada manutenção das ferramentas.
- f) **Mantenha ferramentas de corte afiadas e limpas.** A manutenção apropriada das ferramentas de corte com lâminas afiadas tornam

estas menos prováveis ao emperramento e são mais fáceis de controlar.

- g) **Use a ferramenta, acessórios, suas partes etc. de acordo com as instruções e na maneira designada para o tipo particular da ferramenta, levando em consideração as condições e o trabalho a ser desempenhado.** O uso da ferramenta em operações diferentes das designadas podem resultar em situações de risco.

5. Reparos

- a) **Tenha sua ferramenta reparada por um agente de reparos qualificado que usa somente peças originais.** Isto assegura que a segurança da ferramenta é mantida.

Instruções de segurança adicionais

- Avisos de segurança para serra mármore:
- Usar protetores auriculares. A exposição ao ruído pode causar perda auditiva.
- Usar máscara contra pó e óculos de segurança. Dependendo da aplicação, usar protetor facial, luvas de segurança e avental capaz de bloquear fragmentos da peça de trabalho. O protetor ocular deve ser capaz de bloquear fragmentos arremessados gerados pelas várias operações. A máscara contra pó ou respirador deve ser capaz de filtrar as partículas geradas pela operação.
- Segurar a ferramenta pela superfície isolada de manuseio ao realizar uma operação onde o acessório de corte pode entrar em contato com a fiação não aparente ou com seu próprio cordão. O contato do acessório de corte com um fio "vivo" pode tornar "vivas" as partes metálicas expostas da ferramenta e pode resultar em risco de choque elétrico.
- Não efetuar cortes com a ferramenta na posição invertida (placa-base voltada para cima). A utilização não recomendada pode gerar riscos de acidentes e ferimentos pessoais.
- Não utilizar a ferramenta para trabalhos sobre a altura da cabeça. A peça cortada pode cair sobre o próprio corpo e pode causar acidente.
- Não utilizar ou adaptar a ferramenta para corte em madeira com lâmina de serra cicular. Esse tipo de utilização pode causar ferimentos graves.
- Não utilizar a ferramenta para corte em direção ao próprio corpo. Esse tipo de utilização pode resultar em perda de controle da ferramenta em caso de contragolpe e riscos de ferimentos graves.
- O Contragolpe é uma reação repentina à compressão ou bloqueio do disco diamantado. O travamento ou bloqueio levam a uma parada abrupta do disco diamantado em rotação. Desta

forma a ferramenta descontrolada é forçada na direção oposta do disco no ponto de contato.

- Não segurar a peça a ser trabalhada com a mão ou a perna. Fixar a peça numa base firme. É importante fixar bem a peça a ser trabalhada para minimizar o perigo de contato com o corpo, travamento do disco e contragolpe.
- Utilizar disco diamantado de tamanho e diâmetro de furo corretos. Disco diamantado não apropriado funciona desequilibradamente e leva a perda de controle.
- Utilizar somente flanges internos e externos corretos e não danificados. Os flanges providos com a serra-mármore foram especialmente projetados para a melhor performance e segurança da operação.
- Não utilizar disco diamantado danificado. Disco danificado ou desalinhado pode causar contragolpe.
- Ao executar cortes em paredes onde não é possível identificar o que está por trás dela, segurar a máquina firmemente pelo punho isolado. Ao imergir o disco diamantado, ele pode ser travado por objetos escondidos e causar ferimentos pessoais ao operador. Para evitar isso, antes de iniciar o corte, utilizar aparelhos detectores.
- Não utilizar a serra-mármore de forma estacionária. Esta ferramenta não foi projetada para funcionar como uma serra-mármore de mesa. A utilização de forma incorreta causa riscos de ferimentos graves.

2. Descrição do aparelho (figuras 1/2)

1. Empunhadura
2. Interruptor liga/desliga
3. Botão de trava
4. Proteção
5. Escala do ângulo de corte
6. Parafuso de aperto para a regulagem da meia-esquadria
7. Base da serra
8. Flange externo
9. Parafuso de fixação (rosca à esquerda)
10. Ajuste da profundidade de corte
11. Parafuso de aperto para ajuste da profundidade de corte
12. Cabo elétrico
21. Chave sextavada em T (10mm)
22. Chave octogonal
23. Dispositivo de saída dupla de água com válvula acoplada
24. Mangueira
25. Adaptador para ligação à rede de água

26. Parafuso

3. Material a fornecer

- Abra a embalagem e retire cuidadosamente o aparelho.
- Remova o material da embalagem, assim como os dispositivos de segurança da embalagem e de transporte (caso existam).
- Verifique se o material a fornecer está completo
- Verifique se o aparelho e as peças acessórias apresentam danos de transporte.
- Se possível, guarde a embalagem até ao termo do período de garantia.

ATENÇÃO

O aparelho e o material da embalagem não são brinquedos! As crianças não devem brincar com sacos de plástico, películas ou peças de pequena dimensão! Existe o perigo de deglutição e asfixia!

- Serra mármore
- Chave sextavada em T (10 mm)
- Chave octogonal
- Peça de ligação de água
- Mangueira
- Peça de ligação da torneira de água
- Manual de instruções originais incluindo instruções de segurança

4. Utilização adequada


O aparelho é adequado para cortar pedra, alvenaria, tijolo e concreto.

Nunca utilize o aparelho para cortar metal. A lâmina de serra não é adequada para esse fim. O aparelho pode ficar danificado e o utilizador ferido.


A máquina só pode ser utilizada para os fins a que se destina. Qualquer outro tipo de utilização é considerado inadequado. Os danos ou ferimentos de qualquer tipo daí resultantes são da responsabilidade do utilizador/operador e não do fabricante.

Chamamos a atenção para o fato de os nossos aparelhos não terem sido concebidos para uso comercial, artesanal ou industrial. Não assumimos qualquer responsabilidade se o aparelho for utilizado no comércio, artesanato ou indústria ou em atividades equiparáveis.

BR**5. Dados técnicos****Art.-Nr.: 43.301.07 (220 V)**

Tensão de rede:	220 V ~ 60 Hz
Potência absorvida:	1450 W
Velocidade nominal n:	12000 min ⁻¹
Ø do disco:	110 mm
Furo central:	20mm
Espessura do disco:	1,0 mm
Profundidade de corte máx. Ø de 110mm:	31 mm
Pressão máxima para a água de refrigeração:	100 kPa (1 bar)
Classe de proteção:	II/ 
Peso:	3,1 kg

Art.-Nr.: 43.301.08 (127)

Tensão de rede:	127 V ~ 60 Hz
Potência absorvida:	1450 W
Velocidade nominal n:	12000 min ⁻¹
Ø do disco:	110 mm
Furo central:	20mm
Espessura do disco:	1,0 mm
Profundidade de corte máx. Ø de 110mm:	31 mm
Pressão máxima para a água de refrigeração:	100 kPa (1 bar)
Classe de proteção:	II/ 
Peso:	3,1 kg

Use uma proteção auditiva.

O ruído pode provocar danos no aparelho auditivo.

Reduza a produção de ruído e de vibração para o mínimo!

- Utilize apenas aparelhos em bom estado.
- Limpe e faça a manutenção do aparelho regularmente.
- Adapte o seu modo de trabalho ao aparelho.
- Não sobrecarregue o aparelho.
- Se necessário, submeta o aparelho a uma verificação.
- Desligue o aparelho, quando este não estiver a ser utilizado.
- Utilize luvas.

Riscos residuais

Mesmo quando esta ferramenta eléctrica é utilizada adequadamente, existem sempre riscos residuais. Dependendo do formato e do modelo desta ferramenta eléctrica podem ocorrer os seguintes perigos:

1. Lesões pulmonares, caso não seja utilizada uma máscara de protecção para pó adequada.
2. Lesões auditivas, caso não seja utilizada uma protecção auditiva adequada.
3. Danos para a saúde resultantes das vibrações na mão e no braço, caso a ferramenta seja utilizada durante um longo período de tempo ou se não for operada e feita a manutenção de forma adequada.

6. Antes da colocação em funcionamento

Atenção! Retire sempre o plugue de alimentação da tomada de energia elétrica antes de efetuar quaisquer ajustes no aparelho.

Antes de ligar a máquina, certifique-se de que os dados constantes da placa de características correspondem aos dados de rede.

6.1 Fixar o disco de serra de diamante (figura 1/3)

Nota: o aparelho é fornecido sem disco de corte diamantado. Podem ser utilizados discos de corte diamantados que estejam em conformidade com os dados técnicos (ver a secção 5).

Para montar o disco de serra de diamante necessita da chave sextavada em T (21) fornecida e da chave octogonal (22).

Atenção! Por motivos de segurança, a serra não pode ser operada com a chave sextavada em T inserida (21).

- Solte o parafuso de fixação da lâmina de serra (9) com a chave sextavada em T (21), rodando para a direita. Para tal, aperte bem o flange (8) com a chave octogonal (22).
- Se necessário, limpe o flange e coloque um novo disco. Tenha atenção ao sentido de rotação (ver a seta na cobertura de protecção e no disco)!
- Aperte bem o parafuso de fixação do disco de corte diamantado (9) com a chave sextavada em T (21), rodando para a esquerda. Para tal, aperte bem o flange (8) com a chave octogonal (22).
- Antes de acionar o interruptor para ligar/desligar certifique-se de que o disco de corte diamantado está bem montado, de que as peças móveis podem rodar livremente e os parafusos de aperto estão bem apertados.

6.2 Teste de funcionamento do novo disco de corte diamantado

Para montar o disco de corte diamantado, são utilizadas a chave extavada em T (21) e a chave octogonal (22).

Deixe o aparelho a funcionar com o disco de corte diamantado montado, pelo menos, um minuto em marcha em vazio. Substitua de imediato os discos que vibrem.

6.3 Montagem do sistema de refrigeração do disco (figura 4)

Refrigere o disco de corte úmido para cortar concreto, alvenaria, tijolo e pedra.

Solte o parafuso de aperto (11) para o ajuste da profundidade de corte (10). Fixe o dispositivo de saída dupla de água com válvula acoplada (23) com o parafuso (26) no corpo do aparelho. O disco de corte de diamante encontra-se entre ambas as saídas de água. Conecte a mangueira de água (24) ao adaptador para ligação à rede de água.

6.4 Ajustar profundidade de corte (figura 1/5)

- Solte o parafuso de aperto (11) que se encontra na parte posterior da cobertura de proteção (4) para o ajuste da profundidade de corte (10).
- Coloque a base da serra (7) bem assentada sobre a superfície da peça a ser trabalhada. Levante a serra até o disco de serra se encontrar na profundidade de corte necessária.
- Reaperte o parafuso de aperto (11) para o ajuste da profundidade de corte (10). Verifique o assento correto.

6.5 Ajustar o ângulo de corte em meia esquadria (figura 6)

- O ângulo standard predefinido entre a base da serra (7) e o disco de corte é de 90°. Pode-se alterar este ângulo para efetuar cortes oblíquos.
- Solte o parafuso de aperto, que se encontra na parte da frente da base da serra (7), para a regulação do ângulo da meia-esquadria (6).
- Agora pode alterar o ângulo de corte até 45°. Para este efeito, tenha em atenção a escala do ângulo de corte (5).
- Volte a fixar o parafuso de aperto para a regulação da meia-esquadria (5). Verifique o assento correto.

7. Operação

7.1 Trabalhar com a serra

- Segure a serra-mármore sempre de forma firme utilizando-se da empunhadura.
- Não aplique força excessiva! Avance devagar e uniformemente com a serra.
- A parte do peça ou material (pedra, tijolo, concreto ou alvenaria) a ser removida deve encontrar-se do lado esquerdo do sentido de corte. Assim, a maior área da base da serra encontra-se-á apoiada sobre o material fixado.
- Se serrar orientando-se por uma linha desenhada previamente, conduza a serra ao longo do respectivo entalhe.
- Antes de iniciar o processo de corte, fixe bem as pequenas peças a serem cortadas. Nunca segure estas peças com a mão.
- Respeite impreterivelmente as instruções de segurança! Use óculos de proteção!
- Não utilize flanges/porcas flangeadas, cujos orifícios sejam maiores ou menores que o orifício do disco de serra.
- Não utilize discos de corte defeituosos ou que apresentem fissuras ou trincas.
- Antes de cada utilização da máquina certifique-se de que os dispositivos de segurança, como os flanges e os dispositivos de ajuste, funcionam ou estão corretamente ajustados e fixados.
- Se pretender cortar mais de 20 mm em profundidade, deverá executar o corte em duas fases, de modo a não sobrecarregar o aparelho. A profundidade de corte máxima é de 20 mm.

- Ao desligar a máquina, não é permitido freiar o disco de corte diamantado com a mão, ou pressionando o disco lateralmente com algum objeto.

7.2 Utilização da serra

- Ajuste a profundidade e o ângulo de corte (ver pontos 6.4 e 6.5).
- Certifique-se de que o interruptor para ligar/desligar (fig. 1/pos. 2) não se encontra ativado. Em seguida, contacte o plugue de alimentação à uma tomada de energia elétrica adequada.
- Somente execute esta operação com o disco de corte diamantado montado e o aparelho ajustado!
- Coloque a base da serra bem assente na peça a trabalhar. O disco de serra não pode tocar na peça a trabalhar.
- Segure bem a serra.

BR**7.3 Interruptor para ligar/desligar (fig. 1)****Ligar:**

Pressione o interruptor para ligar/desligar (2).

Desligar:

Solte o interruptor para ligar/desligar (2).

7.4 Botão de Trava (fig. 1)

Com o botão de trava (3) pode fixar o interruptor para ligar/desligar (2) durante o funcionamento. Para travar, pressione o interruptor para ligar/desligar e pressione o botão de bloqueio (3). Para desligar, pressione o interruptor para ligar/desligar (2) por breves instantes.

7.5 Corte utilizando o resfriamento do disco com água

Ao utilizar o resfriamento do disco com água, montar o sistema de acordo com a seção 6.3. Fixe o daptador (25) à rede de água observando a conexão adequada. Conecte a mangueira (24) ao dispositivo de saída dupla de água com válvula acoplada (25). Com a válvula de regulação (Figura 4 / b) pode-se regular a vazão de água para o disco de corte.

8. Substituição do cabo de ligação à rede

Para evitar perigos, sempre que o cabo de ligação à rede deste aparelho for danificado, é necessário que seja substituído pelo fabricante ou pelo seu serviço de assistência técnica ou por uma pessoa com qualificação.

9. Limpeza, manutenção e encomenda de peças sobressalentes

Retire o plugue de alimentação da tomada antes de qualquer trabalho de limpeza.

9.1 Limpeza

- Mantenha os dispositivos de segurança, as ranhuras de ventilação e a carcaça do motor o mais limpo possível. Limpe o aparelho com um pano limpo ou sobre com ar comprimido a baixa pressão.
- Aconselhamos a limpeza do aparelho imediatamente após cada utilização.
- Limpe regularmente o aparelho com um pano úmido e um pouco de sabão líquido. Não utilize produtos químicos ou solventes, pois estes

podem danificar as peças de plástico do aparelho. Certifique-se que durante a limpeza não entre água no interior do aparelho.

9.2 Escovas de carvão

No caso de formação excessiva de faíscas, peça a um electricista para verificar as escovas de carvão. Atenção! As escovas de carvão só podem ser substituídas por um electricista.

9.3 Manutenção

No interior do aparelho, não existem quaisquer peças que necessitem de manutenção.

9.4 Assistência Técnica;

Em caso de algum problema com nossos equipamentos ou acessórios, entre em contato:

Telefone: (19) 2512-8450

E-mail: contato.brasil@einhell.com

Para encontrar uma assistência técnica credenciada mais próxima de sua residência, acesse via internet:

Site: <http://www.einhell.com.br>

Para encaminhar a assistência técnica as seguintes informações são necessárias:

- Modelo do Aparelho
- Número do Artigo (Art. -Nr.)
- Número de Identificação (I.-Nr)
- Data da compra

10. Armazenagem

Guarde o aparelho e os respectivos acessórios em local escuro, seco e fora do alcance das crianças. A temperatura ideal de armazenamento situa-se entre os 5 e os 30 °C. Guarde a ferramenta eléctrica na embalagem original.

11. Eliminação e reciclagem

O aparelho encontra-se dentro de uma embalagem para evitar danos de transporte. Esta embalagem é matéria-prima, podendo ser reutilizada ou reciclada. O aparelho e os respectivos acessórios são de diferentes materiais, como por ex. o metal e o plástico. Os componentes que não estiverem em condições devem ter tratamento de lixo especial. Informe-se como reciclar. Proteja o Meio Ambiente!



Importado no Brasil por:
Einhell Brasil Comercio e Distribuicao
de Ferramentas e Equipamentos Ltda.
Av. Doutor Betim, 619 - Vila Marieta -
CEP 13042-020
Campinas/SP
CNPJ 10.969.425/0001-67





A reprodução ou duplicação, mesmo que parcial, da documentação e dos anexos dos produtos, carece da autorização expressa da ISC GmbH.

© Salvaguardem-se alterações técnicas



CERTIFICADO DE GARANTIA

Estimado(a) cliente,

A **EINHELL BRASIL LTDA**, com sede na Av. Doutor Betim, 619 - Vila Marieta - Campinas - SP, inscrita no CNPJ/MF sob n.º **10.969.425/0001-67**, concede:

(I) Exclusivamente no território brasileiro, garantia contratual, complementar à legal, conforme previsto no artigo 50 do Código de Defesa do Consumidor (Lei 8078/90), aos produtos por ela comercializados pelo **período complementar** de 270 (duzentos e setenta) dias, contados **exclusivamente** a partir da data do término da garantia legal de 90 (noventa) dias, prevista no artigo 26, inciso II do Código de Defesa do Consumidor (Lei 8078/90), esta última contada a partir da data da compra (data de emissão da Nota Fiscal ou do Cupom Fiscal), e **desde que este produto tenha sido montado e utilizado conforme as orientações contidas no Manual de Instruções que acompanha o produto.**

(II) Assistência técnica, assim compreendida a mão-de-obra e a substituição de peças, gratuita para o reparo dos defeitos constatados como sendo de fabricação, exclusivamente dentro do prazo acima e somente no território brasileiro.

Para acionamento da GARANTIA, é indispensável a apresentação da NOTA FISCAL ou do CUPOM FISCAL, original, sem emendas, adulteração ou rasuras, e deste CERTIFICADO DE GARANTIA.

Para obtenção de informações do serviço de Assistência Técnica Credenciada da **EINHELL BRASIL LTDA** acesse o site www.einhell.com.br ou pelo telefone (xx19) 2512-8450 ou através do seguinte e-mail: contato.brasil@einhell.com.

- Horário de atendimento: das 8h30 às 18h00, em dias úteis, de 2ª à 6ª feira.

A GARANTIA NÃO COBRE

- Remoção e transporte de produtos para análise e conserto.
- Despesas de locomoção do técnico até o local onde está o produto.
- Desempenho insatisfatório do produto decorrente da instalação em rede elétrica inadequada ou qualquer tipo de falha ou irregularidade na instalação e/ou montagem.
- Defeitos ou danos ao produto, originados de queda, agentes químicos, água, adulteração ou mau uso, bem como de casos fortuitos ou força maior (raios, excesso de umidade e calor, dentre outros).
- Alterações e/ou adaptações em qualquer parte do produto, que altere sua configuração original.
- Instalação de qualquer item (não oficial ou não compatível) que venha a prejudicar o desempenho do produto.
- Defeitos ou danos resultantes de uso inadequado do equipamento, em desacordo com o respectivo manual de instruções.
- Defeitos ou danos provenientes de reparos realizados por mão-de-obra não autorizada pelo fabricante.
- Defeitos ou danos causados por oxidação, provenientes de desgaste natural resultante das condições climáticas existentes em regiões litorâneas e/ou derramamento de líquidos.

CONDIÇÕES QUE ANULAM A GARANTIA

- Defeitos causados por mau uso ou a instalação/utilização em desacordo com as recomendações do manual de instruções.
- Violação dos lacres do produto; indícios de que o produto tenha sido aberto, ajustado, consertado, destravado; sinais de queda, batidas ou pancadas; modificação do circuito por pessoa não autorizada; ou adulteração da identificação do produto ou nota fiscal.

SERVIÇO DE ATENDIMENTO AO CONSUMIDOR

IDENTIFICAÇÃO DO CLIENTE COMPRADOR:

Nome do comprador: _____

Endereço: _____

Telefone: _____

Nome do Revendedor: _____

Endereço: _____

Nota Fiscal: _____

Emitida em: _____

Série: _____