



- Ⓛ DE Schmutzwasserpumpe
- Ⓛ FR Pompe eaux usées
- Ⓛ NL Vuilwaterpomp
- Ⓛ PT Bomba submersível

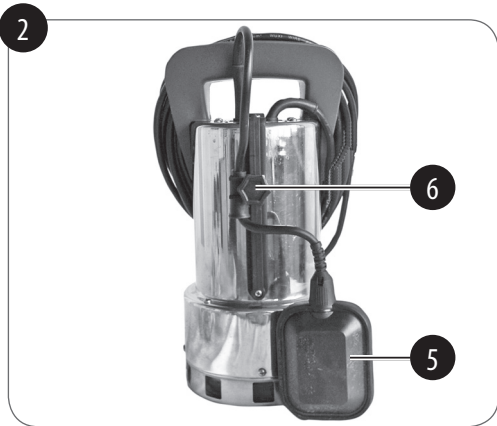
D-DP 750



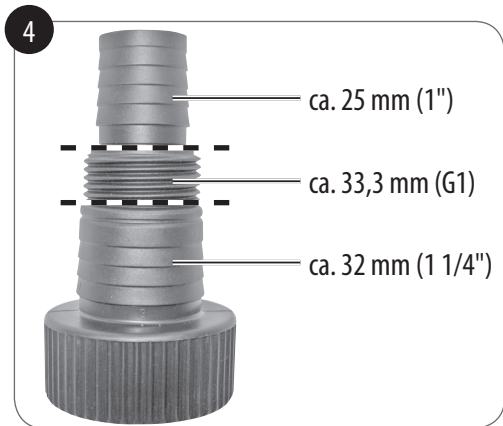
Ⓛ DE ORIGINALBETRIEBSANLEITUNG Ⓛ FR INSTRUCTIONS D'ORIGINE  
Ⓛ NL ORIGINALE HANDLEIDING Ⓛ PT MANUAL DE INSTRUÇÕES ORIGINAL



27082003  
AA 30/19 F  
EH-Nr.: 41.706.15 · I.-Nr.: 11038



2



## Inhaltsverzeichnis

1. Sicherheitshinweise .....	5
2. Gerätebeschreibung und Lieferumfang.....	7
3. Bestimmungsgemäße Verwendung.....	7
4. Technische Daten .....	8
5. Vor Inbetriebnahme .....	8
6. Bedienung .....	10
7. Austausch der Netzanschlussleitung.....	11
8. Reinigung, Wartung und Ersatzteilbestellung.....	11
9. Entsorgung und Wiederverwertung.....	12
10. Lagerung.....	12
11. Fehlersuchplan .....	13
12. Garantie .....	15

**Gefahr:**

Beim Benutzen von Geräten müssen einige Sicherheitsvorkehrungen eingehalten werden, um Verletzungen und Schäden zu verhindern. Lesen Sie diese Originalbetriebsanleitung/Sicherheitshinweise deshalb sorgfältig durch. Bewahren Sie diese gut auf, damit Ihnen die Informationen jederzeit zur Verfügung stehen. Falls Sie das Gerät an andere Personen übergeben sollten, händigen Sie diese Originalbetriebsanleitung/Sicherheitshinweise bitte mit aus. Wir übernehmen keine Haftung für Unfälle oder Schäden, die durch Nichtbeachten dieser Anleitung und der Sicherheitshinweise entstehen.

Diese Betriebsanleitung kann auch als PDF-Datei von unserer Internetseite [www.isc-gmbh.info](http://www.isc-gmbh.info) heruntergeladen werden.

**Verpackung:**

Ihr Gerät befindet sich zum Schutz vor Transportschäden in einer Verpackung. Verpackungen sind Rohstoffe und somit wiederverwendungsfähig oder können dem Rohstoffkreislauf zurückgeführt werden.

**1. Sicherheitshinweise****Gefahr!**

**Lesen Sie alle Sicherheitshinweise und Anweisungen.** Versäumnisse bei der Einhaltung der Sicherheitshinweise und Anweisungen können elektrischen Schlag, Brand und/oder schwere Verletzungen verursachen. **Bewahren Sie alle Sicherheitshinweise und Anweisungen für die Zukunft auf.**

**Gefahr!**

**Das Gerät muss über eine Fehlerstrom-Schutzeinrichtung (RCD) mit einem Bemessungsfehlerstrom von nicht mehr als 30 mA versorgt werden (nach VDE 0100 Teil 702 und 738).**

**Falls Sie nicht sicher sind, ob in der Installation ein RCD vorhanden ist, empfehlen wir, einen PRCD-S Zwischenschalter zu verwenden (Fragen Sie Ihren Elektrofachmann).**

**Das Gerät ist nicht zum Einsatz in Schwimmbecken, Planschbecken jeder Art und sonstigen Gewässern geeignet, in welchen sich während des Betriebs Personen oder Tiere aufhalten können. Ein Betrieb des Gerätes während des Aufenthalts von Mensch oder Tier im Ge-**

### **fahrenbereich ist nicht zulässig. Fragen Sie Ihren Elektrofachmann!**

Dieses Gerät kann von Kindern ab 8 Jahren sowie von Personen mit reduzierten physischen, sensorischen oder mentalen Fähigkeiten oder Mangel an Erfahrung und/oder Wissen benutzt werden, wenn sie beaufsichtigt werden oder bezüglich des sicheren Gebrauchs des Gerätes unterwiesen wurden und die daraus resultierenden Gefahren verstehen. Kinder dürfen nicht mit dem Gerät spielen.

Reinigung und Benutzer-Wartung dürfen nicht durch Kinder durchgeführt werden, es sei denn Sie werden beaufsichtigt.

Kinder sollten beaufsichtigt werden, um sicherzustellen, dass sie nicht mit dem Gerät spielen.

- Verschmutzung der Flüssigkeit könnte durch Ausfließen von Schmiermitteln auftreten.
- Beachten Sie die weiteren Hinweise im Kapitel „Reinigung, Wartung und Ersatzteilbestellung“.
- Bevor Sie das Gerät in Betrieb nehmen, lassen Sie fachmännisch prüfen, ob die Erdung, Nullung oder Fehlerstromschutzschaltung den Sicherheitsvorschriften der Energie-

Versorgungsunternehmen entsprechen und einwandfrei funktionieren.

- Die elektrischen Steckverbindungen sind vor Nässe zu schützen.
- Bei Überschwemmungsgefahr die Steckverbindungen im überflutungssicheren Bereich anbringen.
- Die Förderung von aggressiven Flüssigkeiten, sowie die Förderung von abrasiven (schmirgelnden) Stoffen ist auf jeden Fall zu vermeiden.
- Das Gerät ist vor Frost zu schützen.
- Das Gerät ist vor Trockenlauf zu schützen.
- Der Zugriff von Kindern ist durch geeignete Maßnahmen zu verhindern.
- Durch Auslaufen von Schmieröl/Schmiermittel kann das Wasser verunreinigt werden.
- **Gefahr!**  
Wenn die Netzanschlussleitung dieses Gerätes beschädigt wird, muss sie durch den Hersteller oder seinen Kundendienst oder eine ähnlich qualifizierte Person ersetzt werden, um Gefährdungen zu vermeiden.

## 2. Gerätebeschreibung und Lieferumfang

### 2.1 Gerätebeschreibung (Bild 1/2)

1. Handgriff
2. Integrierte Kabelaufwicklung
3. Universal-Schlauchanschluss
4. Ansaugkorb
5. Schwimmschalter
6. Schraube zur Höhenverstellung

### 2.2 Lieferumfang

- Öffnen Sie die Verpackung und nehmen Sie das Gerät vorsichtig aus der Verpackung.
- Entfernen Sie das Verpackungsmaterial sowie Verpackungs- / und Transportsicherungen (falls vorhanden).
- Überprüfen Sie, ob der Lieferumfang vollständig ist.
- Kontrollieren Sie das Gerät und die Zubehörteile auf Transportschäden.
- Bewahren Sie die Verpackung nach Möglichkeit bis zum Ablauf der Garantiezeit auf.

### Achtung!

Gerät und Verpackungsmaterial sind kein Kinderspielzeug! Kinder dürfen nicht mit Kunststoffbeuteln, Folien und Kleinteilen spielen! Es besteht Verschluckungs- und Erstickungsgefahr!

- Schmutzwasserpumpe
- Universal-Schlauchanschluss
- Originalbetriebsanleitung

### 3. Bestimmungsgemäße Verwendung

Das von Ihnen erworbene Gerät ist für die Förderung von Wasser mit einer maximalen Temperatur von 35 °C bestimmt. Das Gerät darf nicht für andere Flüssigkeiten, insbesondere nicht für Motorenkraftstoffe, Reinigungsmittel und sonstige chemische Produkte verwendet werden!

Das Gerät findet überall dort Anwendung, wo Wasser umgefördert werden muss, z.B. im Haushalt, im Garten und vielen Anwendungen mehr. Es darf nicht für den Betrieb von Schwimmbecken verwendet werden!

Bei Benutzung des Gerätes in Gewässern mit natürlichem, schlammigem Boden stellen Sie das Gerät leicht erhöht auf, z.B. auf Ziegelsteinen.

Für Dauerbenutzung, z.B. als Umwälzpumpe im Teich, ist das Gerät nicht bestimmt. Die zu erwartende Lebenszeit des Gerätes wird sich dadurch deutlich verkürzen, da das Gerät nicht für eine andauernde Belastung konstruiert wurde.

Das Gerät darf nur nach seiner Bestimmung verwendet werden. Jede weitere darüber hinausgehende Verwendung ist nicht bestimmungsgemäß. Für daraus hervorgerufene Schäden oder Verletzungen aller Art haftet der Benutzer/Bediener und nicht der Hersteller.

Bitte beachten Sie, dass unsere Geräte bestimmungsgemäß nicht für den gewerblichen, handwerklichen oder industriellen Einsatz konstruiert wurden. Wir übernehmen keine Gewährleistung, wenn das Gerät in Gewerbe-, Handwerks- oder Industriebetrieben sowie bei gleichzusetzenden Tätigkeiten eingesetzt wird.

#### 4. Technische Daten

Netzanschluss .....	230 V~ 50 Hz
Aufnahmeleistung .....	750 Watt
Fördermenge max. ....	16 000 l/h
Förderhöhe max. ....	7 m
Eintauchtiefe max. ....	7 m
Wassertemperatur max. ....	35 °C
Schlauch-	
anschluss .....	ca. 47,8 mm (G 1½) IG
Fremdkörper max. ....	Ø 25 mm
Schaltpunkthöhe: EIN .....	max. ca. 62 cm
Schaltpunkthöhe: AUS .....	min. ca. 5 cm
Schutzart .....	IPX8

#### 5. Vor Inbetriebnahme

Überzeugen Sie sich vor dem Anschließen, dass die Daten auf dem Typenschild mit den Netzdaten übereinstimmen.

##### **Warnung!**

**Ziehen Sie immer den Netzstecker, bevor Sie Einstellungen am Gerät vornehmen.**

##### 5.1 Die Installation

Die Installation des Gerätes erfolgt entweder:

- Stationär mit fester Rohrleitung
- oder
- Stationär mit flexibler Schlauchleitung



**Hinweis:**

Klären Sie vor dem Betrieb der Pumpe mögliche Sonderbedingungen für die Installation!

Wenn z.B. ein Stromausfall, eine Verschmutzung oder eine defekte Abdichtung zu Sachschäden führen können, sind zusätzliche Schutzmaßnahmen zu installieren.

Diese Schutzmaßnahmen sind zum Beispiel: Parallel laufende Pumpen auf einem getrennt abgesicherten Stromkreis, Feuchtigkeitssensoren zur Abschaltung und ähnliche Sicherheitseinrichtungen.

In Zweifelsfällen lassen Sie sich unbedingt von einem Sanitärfachmann beraten.

Die maximale Fördermenge kann nur mit dem größtmöglichen Leitungsdurchmesser erreicht werden, beim Anschluss kleinerer Schläuche oder Leitungen wird die Fördermenge reduziert. Bei Verwendung des Universal-Schlauchanschlusses (Abb. 1/Pos. 5) sollte dieser deshalb wie in Abb. 4 gezeigt bis zum genutzten Anschluss gekürzt werden, um die Fördermenge nicht unnötig zu reduzieren. Flexible Schlauchleitungen sind mit einer

Schlauschelle (nicht im Lieferumfang enthalten) am Universal-Schlauchanschluss zu befestigen.

**Zu beachten!**

Bei der Installation ist zu beachten, dass das Gerät niemals freihängend an die Druckleitung oder am Stromkabel montiert werden darf. Das Gerät muss an dem dafür vorgesehenen Tragegriff aufgehängt werden, bzw. auf dem Schachtboden aufliegen. Um eine einwandfreie Funktion des Gerätes zu gewährleisten, muss der Schachtboden immer frei von Schlamm oder sonstigen Verunreinigungen sein. Bei zu geringem Wasserspiegel kann der im Schacht befindliche Schlamm schnell eintrocknen und das Gerät am Anlaufen hindern. Deshalb ist es notwendig, das Gerät regelmäßig zu prüfen (Anlaufversuche durchführen).

**Hinweis:**

Der Pumpenschacht sollte eine ausreichende Größe haben, damit sich der Schwimmerschalter frei bewegen kann.

## 5.2 Der Netzanschluss

### Gefahr!

Das von Ihnen erworbene Gerät ist bereits mit einem Schutzkontaktstecker versehen. Das Gerät ist bestimmt für den Anschluss an eine Schutzkontaktsteckdose mit 230 V~ 50 Hz. Vergewissern Sie sich, dass die Steckdose ausreichend abgesichert ist (mind. 6 A) und einwandfrei in Ordnung ist. Führen Sie den Netzstecker in die Steckdose ein und das Gerät ist somit betriebsbereit.

## 6. Bedienung

Nachdem Sie diese Installations- und Betriebsanleitung genau gelesen haben, können Sie unter Beachtung folgender Punkte das Gerät in Betrieb nehmen:

- Prüfen Sie, dass das Gerät sicher aufgestellt ist.
  - Prüfen Sie, dass die Druckleitung ordnungsgemäß angebracht wurde.
  - Vergewissern Sie sich, dass der elektrische Anschluss 230 V~ 50 Hz beträgt.
  - Überprüfen Sie den ordnungsgemäßen Zustand der elektrischen Steckdose.
  - Vergewissern Sie sich, dass niemals Feuchtigkeit oder Wasser an den Netzanschluss kommt.
  - Vermeiden Sie, dass das Gerät trocken läuft.
- Zum Ausschalten des Gerätes ziehen Sie bitte den Netzstecker aus der Steckdose.

### Einstellung des Ein-/Ausschaltpunktes:

Der Ein- bzw. Ausschaltpunkt kann durch Verschieben an der Höhenverstellung am Gerät stufenlos vorgenommen werden. Hierzu muss die Schraube (Bild 2/Pos. 6) vorher gelockert werden. Die Schaltdifferenz kann universell durch Verlängern oder Verkürzen des Schwimmerkabels eingestellt werden (Bild 3).

- Der Schwimmerschalter muss so angebracht sein, dass die Schaltpunkthöhe: EIN und die Schaltpunkthöhe: AUS leicht und mit wenig Kraftaufwand erreicht werden können. Prüfen Sie dies, indem Sie das Gerät in ein Gefäß, gefüllt mit Wasser stellen und den Schwimmerschalter mit der Hand vorsichtig hochheben und anschließend wieder senken. Dabei können Sie sehen, ob das Gerät sich ein, bzw. ausschaltet.
- Achten Sie auch darauf, dass der Abstand zwischen dem Schwimmerschalterkopf und der Kabelhalterung nicht kleiner als 10 cm ist. Bei zu geringem Abstand wird die einwandfreie Funktion nicht gewährleistet.

- Achten Sie bei der Einstellung des Schwimmschalters darauf, dass der Schwimmschalter nicht vor dem Ausschalten des Gerätes den Boden berührt. Achtung! Gefahr des Trockenlaufes.

**Manueller Betrieb:**

Der Schwimmschalter muss wie in Bild 3 montiert werden. Somit läuft das Gerät ständig. Das Gerät darf in dieser Betriebsart nur unter Aufsicht benutzt werden, um Trockenlauf zu vermeiden. Das Gerät muss abgeschaltet werden (Netzstecker ziehen), sobald kein Wasser mehr aus der Druckleitung austritt.

**7. Austausch der Netzanschlussleitung****Gefahr!**

Wenn die Netzanschlussleitung dieses Gerätes beschädigt wird, muss sie durch den Hersteller oder seinen Kundendienst oder eine ähnlich qualifizierte Person ersetzt werden, um Gefährdungen zu vermeiden.

**8. Reinigung, Wartung und Ersatzteilbestellung****Gefahr!**

- Vor jeder Wartungsarbeit den Netzstecker ziehen.
- Bei transportabler Verwendung sollte das Gerät nach jedem Gebrauch mit klarem Wasser gereinigt werden.
- Bei stationärer Installation empfiehlt sich, alle 3 Monate die Funktion des Schwimmschalters zu überprüfen.
- Fusseln und faserige Partikel, die sich im Gehäuse eventuell festgesetzt haben, mit einem Wasserstrahl entfernen.
- Alle 3 Monate Schachtboden von Schlamm befreien und auch die Schachtwände reinigen.
- Den Schwimmschalter mit klarem Wasser von Ablagerungen reinigen.

### 8.1 Reinigung des Schaufelrades

Bei zu starker Ablagerung im Gehäuse muss der untere Teil des Gerätes wie folgt zerlegt werden:

1. Lösen Sie den Ansaugkorb vom Gehäuse.
2. Das Schaufelrad mit klarem Wasser reinigen.  
**Achtung!** Das Gerät nicht auf dem Schaufelrad abstellen oder abstützen!
3. Der Zusammenbau erfolgt in umgekehrter Reihenfolge.

### 8.2 Wartung

Im Geräteinneren befinden sich keine weiteren zu wartenden Teile.

### 8.3 Ersatzteilbestellung:

Bei der Ersatzteilbestellung sollten folgende Angaben gemacht werden;

- Typ des Gerätes
- Artikelnummer des Gerätes
- Ident-Nummer des Gerätes
- Ersatzteilnummer des erforderlichen Ersatzteils

Aktuelle Preise und Infos finden Sie unter [www.isc-gmbh.info](http://www.isc-gmbh.info)

### 9. Entsorgung und Wiederverwertung

Das Gerät befindet sich in einer Verpackung, um Transportschäden zu verhindern. Diese Verpackung ist Rohstoff und ist somit wieder verwendbar oder kann dem Rohstoffkreislauf zurückgeführt werden. Das Gerät und dessen Zubehör bestehen aus verschiedenen Materialien, wie z.B. Metall und Kunststoffe. Defekte Geräte gehören nicht in den Hausmüll. Zur fachgerechten Entsorgung sollte das Gerät an einer geeigneten Sammelstelle abgegeben werden. Wenn Ihnen keine Sammelstelle bekannt ist, sollten Sie bei der Gemeindeverwaltung nachfragen.

### 10. Lagerung

Lagern Sie das Gerät und dessen Zubehör an einem dunklen, trockenen und frostfreien sowie für Kinder unzugänglichen Ort. Die optimale Lagertemperatur liegt zwischen 5 und 30 °C. Bewahren Sie das Gerät in der Originalverpackung auf.

## 11. Fehlersuchplan

Störungen	Ursachen	Abhilfe
Gerät läuft nicht an.	<ul style="list-style-type: none"> <li>- Netzspannung fehlt.</li> <li>- Schwimmschalter schaltet nicht.</li> </ul>	<ul style="list-style-type: none"> <li>- Netzspannung überprüfen.</li> <li>- Schwimmschalter in höhere Stellung bringen.</li> </ul>
Gerät fördert nicht.	<ul style="list-style-type: none"> <li>- Einlaufsieb verstopft.</li> <li>- Druckschlauch geknickt .</li> </ul>	<ul style="list-style-type: none"> <li>- Einlaufsieb mit Wasserstrahl reinigen.</li> <li>- Knickstelle beheben.</li> </ul>
Gerät schaltet nicht aus.	<ul style="list-style-type: none"> <li>- Schwimmschalter kann nicht absinken .</li> </ul>	<ul style="list-style-type: none"> <li>- Gerät auf dem Schachtboden richtig aufstellen.</li> </ul>
Fördermenge ungenügend.	<ul style="list-style-type: none"> <li>- Einlaufsieb verstopft.</li> <li>- Leistung verringert, durch stark verschmutzte und schmirgelnde Wasserbeimengungen.</li> </ul>	<ul style="list-style-type: none"> <li>- Einlaufsieb reinigen.</li> <li>- Gerät reinigen und Verschleißteile ersetzen.</li> </ul>
Gerät schaltet nach kurzer Laufzeit ab.	<ul style="list-style-type: none"> <li>- Motorschutz schaltet das Gerät wegen zu starker Wasserverschmutzung ab.</li> <li>- Wassertemperatur zu hoch, Motorschutz schaltet ab.</li> </ul>	<ul style="list-style-type: none"> <li>- Netzstecker ziehen und Gerät sowie Schacht reinigen.</li> <li>- Auf maximale Wassertemperatur von 35° C achten!</li> </ul>



Nur für EU-Länder

Werfen Sie Elektrowerkzeuge nicht in den Hausmüll!

Gemäß europäischer Richtlinie 2012/19/EU über Elektro- und Elektronik-Altgeräte und Umsetzung in nationales Recht müssen verbrauchte Elektrowerkzeuge getrennt gesammelt werden und einer umweltgerechten Wiederverwertung zugeführt werden.

Recycling-Alternative zur Rücksendeaufforderung:

Der Eigentümer des Elektrogerätes ist alternativ anstelle Rücksendung zur Mitwirkung bei der sachgerechten Verwertung im Falle der Eigentumsaufgabe verpflichtet. Das Altgerät kann hierfür auch einer Rücknahmestelle überlassen werden, die eine Beseitigung im Sinne der nationalen Kreislaufwirtschafts- und Abfallgesetze durchführt. Nicht betroffen sind den Altgeräten beigelegte Zubehörteile und Hilfsmittel ohne Elektrobestandteile.

Der Nachdruck oder sonstige Vervielfältigung von Dokumentation und Begleitpapieren der Produkte, auch auszugsweise, ist nur mit ausdrücklicher Zustimmung der iSC GmbH zulässig.

Technische Änderungen vorbehalten

## 12. Garantie

Wir gewähren Ihnen Garantie gemäß nachstehenden Bedingungen. Die Garantiezeit beträgt drei Jahre und beginnt am Tag des Kaufs. Bitte bewahren Sie den Kassenbon als Nachweis für den Kauf auf. Innerhalb der Garantiezeit beseitigen wir alle Funktionsfehler am Gerät, die nachweisbar auf mangelhafte Ausführung oder Materialfehler zurückzuführen sind. Die dazu benötigten Ersatzteile und die anfallende Arbeitszeit werden nicht berechnet.

**Während der Garantiezeit haben Sie die Möglichkeit sich mit dem Servicebüro in Verbindung zu setzen, um eine kostenlose Abholung zu generieren.**

**Nach Ablauf der Garantiezeit besteht die Möglichkeit sich mit dem Servicebüro in Verbindung zu setzen, um eine kostengünstige Reparatur/Austausch zu vereinbaren.**

**Nach Ablauf der Garantiezeit anfallende Reparaturen sind kostenpflichtig.  
Ihre gesetzlichen Rechte werden durch diese Garantie nicht eingeschränkt.**

### **Ausschluss:**

Die Garantie bezieht sich nicht auf natürliche Abnutzung oder Transportschäden, ferner nicht auf Schäden, die infolge Nichtbeachtung der Montageanleitung und nicht normgemäßer Installation entstanden sind. Der Hersteller haftet nicht für indirekte Folge- und Vermögensschäden.

Durch die Instandsetzung wird die Garantiezeit nicht erneuert oder verlängert. Bei Garantieanspruch, Störungen oder Ersatzteilbedarf wenden Sie sich bitte an:

ISC (International Service Center)  
Eschenstrasse 6  
94405 Landau/Isar, Duitland  
Tel. Deutschsprachig: +49 (0)9951 959 2000  
Tel. Nederlandstalig: 078 151 085  
Tel. Francophone: 078 151 084  
MAIL: [service@einhell.be](mailto:service@einhell.be)

## Sommaire

1. Avertissements de sécurité généraux pour l'outil .....	17
2. Description de l'appareil et contenu de la livraison .....	19
3. Utilisation conforme à l'affectation .....	19
4. Caractéristiques techniques .....	20
5. Avant la mise en service .....	20
6. Commande .....	22
7. Câble d'alimentation .....	23
8. Nettoyage, maintenance et commande de pièces de rechange.....	23
9. Mise au rebut et recyclage .....	24
10. Stockage .....	24
11. Plan de recherche des erreurs .....	25
12. Garantie .....	27



**Danger !**

Lors de l'utilisation d'appareils, il faut respecter certaines mesures de sécurité afin d'éviter des blessures et dommages. Veuillez donc lire attentivement ce mode d'emploi/ces consignes de sécurité. Veuillez à le conserver en bon état pour pouvoir accéder aux informations à tout moment. Si l'appareil doit être remis à d'autres personnes, veuillez à leur remettre aussi ce mode d'emploi/ces consignes de sécurité. Nous déclinons toute responsabilité pour les accidents et dommages dus au non-respect de ce mode d'emploi et des consignes de sécurité.

Ce mode d'emploi peut être téléchargé également au format PDF sur internet à l'adresse [www.isc-gmbh.info](http://www.isc-gmbh.info).

**Emballage :**

Votre appareil est emballé dans le but de le protéger de tous dommages dus au transport. Les emballages sont des matières premières et de la sorte recyclables. Ils peuvent être réintroduits dans le circuit des matières premières.

**1. Avertissements de sécurité généraux pour l'outil****AVERTISSEMENT !**

**Veuillez lire toutes les consignes de sécurité et instructions.** Tout non-respect des consignes de sécurité et instructions peut provoquer une décharge électrique, un incendie et/ou des blessures graves.

**Conservez toutes les consignes de sécurité et instructions pour une consultation ultérieure.**

**Danger !**

**L'appareil doit être alimenté par un dispositif de protection contre les courants de défaut (RCD) avec un courant de défaut assigné ne dépassant pas 30 mA (selon VDE 0100 Partie 702 et 738).**

**Si vous n'êtes pas sûr que l'installation comporte un RCD, nous recommandons d'utiliser un interrupteur intermédiaire PRCD-S (demandez à votre électricien).**

**L'appareil ne convient pas à l'emploi dans les piscines, les pataugeoires et tout autre plan d'eau dans lesquelles des personnes ou des animaux peuvent se trouver pendant son fonctionnement. Il est interdit de faire fonctionner l'appareil en**

**la présence de personnes ou d'animaux dans la zone dangereuse. Consultez votre spécialiste en électricité !**

Cet appareil peut être utilisé par les enfants à partir de 8 ans et les personnes avec des capacités physiques, sensorielles ou intellectuelles diminuées ou possédant un manque d'expérience et/ou de connaissances à condition qu'elles soient surveillées ou aient reçus les instructions relatives à l'utilisation de l'appareil et qu'elles comprennent les risques résultant de cette utilisation. Les enfants n'ont pas le droit de jouer avec l'appareil.

Le nettoyage et la maintenance de l'utilisateur ne doivent pas être effectués par les enfants, sauf s'ils sont surveillés. Surveillez les enfants pour vous assurer qu'ils ne jouent pas avec l'appareil.

- Le liquide pourrait être sali par une fuite de lubrifiants.
- Veuillez respecter les autres consignes du chapitre « Nettoyage, maintenance et remplacement des pièces de rechange ».
- Avant de mettre en service l'appareil, faites vérifier par un spécialiste si la mise à la terre, la mise au neutre ou la protection contre les courants de

court-circuit satisfont bien aux prescriptions de sécurité des distributeurs d'énergie et fonctionnent bien irrégulièrement.

- Les connecteurs électriques enfichables doivent être préservés de l'humidité.
- En cas de risques d'inondation, placez les connecteurs enfichables dans un endroit à l'abri des inondations.
- Il faut éviter à tout prix de refouler des liquides agressifs ainsi que des substances abrasives (à effet de gel lubrifiant).
- Protégez l'appareil du gel.
- Protégez l'appareil contre le fonctionnement à sec.
- Il faut interdire l'accès aux enfants par des mesures adéquates.
- L'eau peut être salie par des fuites d'huile de graissage/de lubrifiant.
- **Danger !**  
Si le câble d'alimentation réseau de cet appareil est endommagé, il faut le faire remplacer par le fabricant ou son service après-vente ou par une personne qualifiée afin d'éviter tout danger.

## 2. Description de l'appareil et contenu de la livraison

### 2.1 Description de l'appareil (figure 1/2)

1. Poignée
2. Enroulement de câble intégré
3. Raccord flexible universel
4. Panier d'aspiration
5. Interrupteur à flotteur
6. Vis de réglage de la hauteur

### 2.2 Volume de livraison

- Ouvrez l'emballage et prenez l'appareil en le sortant avec précaution de l'emballage.
- Retirez le matériel d'emballage tout comme les sécurités d'emballage et de transport (s'il y en a).
- Vérifiez si la livraison est bien complète.
- Contrôlez si l'appareil et ses accessoires ne sont pas endommagés par le transport.
- Conservez l'emballage autant que possible jusqu'à la fin de la période de garantie.

### Danger !

**L'appareil et le matériel d'emballage ne sont pas des jouets ! Il est interdit de laisser des enfants jouer avec des sacs et des films en plastique et avec des pièces de petite taille. Ils risquent de les avaler et de s'étouffer !**

- Pompe eaux usées
- Raccord flexible universel
- Mode d'emploi d'origine

### 3. Utilisation conforme à l'affectation

L'appareil que vous venez d'acheter est destiné au refoulement de l'eau à une température maximale de 35°C. Cet appareil ne doit pas être utilisé pour d'autres liquides, en particulier pas pour des carburants pour moteurs, des produits nettoyants et autres produits chimiques !

L'appareil peut être employé partout où l'on a besoin de transporter de l'eau, par exemple à la maison, dans le jardin et bien d'autres applications encore. Il est interdit de l'utiliser pour exploiter des bassins de piscine !

Lorsque vous employez l'appareil dans des eaux comprenant naturellement un fond boueux, placez l'appareil en le relevant légèrement, par exemple, sur des briques. L'appareil ne convient pas à une utilisation continue, par exemple comme pompe de circulation dans un étang. La durée de vie de l'appareil prévue de l'appareil pourrait en être raccourcie car l'appareil n'est pas conçu pour une sollicitation permanente.

La machine doit exclusivement être employée conformément à son affectation. Chaque utilisation allant au-delà de cette affectation est considérée comme non conforme. Pour les dommages en résultant ou les blessures de tout genre, le producteur décline toute responsabilité et l'opérateur/l'exploitant est responsable.

Veillez au fait que nos appareils, conformément à leur affectation, n'ont pas été construits, pour être utilisés dans un environnement professionnel, industriel ou artisanal. Nous déclinons toute responsabilité si l'appareil est utilisé professionnellement, artisanalement ou dans des sociétés industrielles, tout comme pour toute activité équivalente.

#### 4. Caractéristiques techniques

Branchement réseau .....	230 V~50 Hz
puissance absorbée .....	750 watts
Refoulement max. ....	16 000 l/h
Hauteur manométrique max.....	7 m
Profondeur d'immersion max. ....	7 m
Température de l'eau max. ....	35 °C
Raccord flexible.....	env. 47,8 mm (F 1½) FI
Corps étranger max. ....	Ø 25 mm
Hauteur de point de commutation : .....	
MARCHE .....	max. env. 62 cm
Hauteur de point de commutation : .....	
ARRÊT .....	env. 5 cm
Type de protection .....	IPX8

#### 5. Avant la mise en service

Assurez-vous, avant de brancher la machine, que les données se trouvant sur la plaque signalétique correspondent bien aux données du réseau.

##### **Avertissement !**

**Débranchez systématiquement la fiche de contact avant de paramétrer l'appareil.**

### 5.1 L'installation

L'installation de l'appareil se fait soit :

- fixe avec une tuyauterie rigide
- ou
- fixe avec une conduite souple

#### Remarque :

Clarifiez avant la mise en service de la pompe les conditions particulières éventuelles de son installation !

Si par ex. une coupure de courant, des impuretés ou un joint défectueux peuvent entraîner des dommages, il faut installer des mesures de protection supplémentaires. Ces mesures de protection sont par exemple :

Des pompes installées en parallèle sur un circuit électrique sécurisé séparé, des capteurs d'humidité pour la mise hors service, et des dispositifs de sécurité similaires. Dans le doute, faites-vous conseiller par un spécialiste en installations sanitaires.

La quantité de refoulement maximale peut uniquement être atteinte avec le plus grand diamètre de conduite possible, si l'on raccorde de petits tuyaux ou conduites, la quantité de refoulement diminue. Pour cette raison, lors de l'utilisation du raccord flexible universel (fig. 1/pos. 5), celui-ci devrait être raccourci jusqu'au branchement

utilisé afin de ne pas réduire inutilement la quantité de liquide refoulé, comme indiqué dans la figure 4. Fixez les conduites flexibles avec un collier de serrage (non compris dans la livraison) au niveau du raccord flexible universel.

#### A respecter !

Lors de l'installation, veillez à ne jamais suspendre l'appareil librement à la conduite de pression ni à le monter à un câble électrique. L'appareil doit être suspendu à la poignée prévue à cet effet ou être placé dans le fond de la cuve. Afin de garantir un fonctionnement irréprochable de l'appareil, le fond de la cuve doit toujours être exempt de boue ou d'autres impuretés. Lorsque le niveau d'eau est trop bas, la boue qui se trouve dans la cuve peut rapidement sécher, ce qui est un obstacle au bon démarrage de l'appareil. Raison pour laquelle il est nécessaire de contrôler l'appareil régulièrement (en effectuant des essais de démarrage).

#### Remarque :

La cuve de la pompe doit avoir une taille suffisante afin que l'interrupteur à flotteur puisse se mouvoir librement.

## 5.2 Branchement secteur

### Danger !

Votre appareil est déjà pourvu d'une fiche à contact de protection. L'appareil est destiné à être raccordé à une prise de courant de sécurité 230 V ~ 50 Hz. Assurez-vous que la prise est assez sécurisée (au moins 6 A) et en parfait état de fonctionnement. Branchez la fiche de contact à la prise de courant et l'appareil est prêt au fonctionnement.

## 6. Commande

Après avoir lu attentivement les présentes instructions d'installation et de service, vous pouvez mettre l'appareil en service en respectant les points suivants :

- Vérifiez que l'appareil est placé de manière stable.
- Vérifiez que la conduite de pression a été montée dans les règles de l'art.
- Assurez-vous que l'alimentation électrique est de 230 V ~ 50 Hz.
- Vérifiez que la prise de courant électrique est en bon état.
- Assurez-vous que l'humidité ou l'eau n'entre jamais en contact avec le branchement secteur.
- Assurez-vous que l'appareil ne fonctionne pas à sec.

- Pour éteindre l'appareil, veuillez débrancher la fiche de contact de la prise électrique.

### Réglage du point de mise en/hors circuit :

Le point de contact de mise en/hors circuit peut être réglé en continu en déplaçant le réglage de la hauteur sur l'appareil. Pour cela la vis (fig. 2, point 6) doit être d'abord desserrée. La différence de commutation peut être réglée de façon universelle en allongeant ou en raccourcissant le câble du flotteur (fig. 3).

- L'interrupteur à flotteur doit être fixé de telle sorte que les hauteurs de point de commutation: MARCHE et la hauteur de point de commutation: ARRÊT puissent être atteintes facilement et avec peu d'efforts. Vérifiez ce point en plaçant l'appareil dans un récipient, rempli d'eau, et levez l'interrupteur à flotteur précautionneusement avec la main puis abaissez-le à nouveau. Vous pouvez voir ainsi si l'appareil se met en ou hors circuit.
- Veillez également à ce que l'écart entre la tête de l'interrupteur à flotteur et le support de câble ne soit pas inférieur à 10 cm. En cas d'écart trop faible, un fonctionnement irréprochable n'est pas garanti.

- Veillez lors du réglage de l'interrupteur à flotteur que ce dernier ne touche pas le fond avant la mise hors service de l'appareil. Attention ! Risque de fonctionnement à sec.

#### **Mode manuel :**

L'interrupteur à flotteur doit être monté comme indiqué en figure 3. De cette manière, l'appareil fonctionnera en continu. Dans ce mode de fonctionnement, surveillez constamment l'appareil afin d'éviter la marche à sec. Mettez l'appareil hors circuit (débrancher la fiche réseau) dès qu'il n'y a plus d'eau qui sort de la conduite de pression.

#### **7. Câble d'alimentation**

##### **Danger !**

Si le remplacement du câble d'alimentation est nécessaire, cela doit être réalisé par le fabricant ou son agent pour éviter un danger.

#### **8. Nettoyage, maintenance et commande de pièces de rechange**

##### **Danger !**

- Avant chaque travail de maintenance, débranchez la fiche de contact.
- Lorsque vous l'utilisez en le transportant, nettoyez l'appareil après chaque emploi avec de l'eau claire.
- En cas d'installation fixe, il est recommandé de contrôler tous les 3 mois le fonctionnement de l'interrupteur à flotteur.
- Éliminez les particules de peluches et fibres éventuellement déposées dans le bâti à l'aide d'un jet d'eau.
- Tous les 3 mois, enlevez la boue du fond de la cuve et nettoyez également les parois.
- Éliminer les dépôts de l'interrupteur à flotteur avec de l'eau claire.

### 8.1 Nettoyage de la roue à aubes

En cas de dépôt trop important dans le boîtier, la partie inférieure de l'appareil doit être démontée comme suit :

1. Détachez le panier d'aspiration du boîtier.
2. Nettoyez la roue à aubes avec de l'eau claire.

**Attention !** Ne pas poser ou étayer l'appareil sur la roue à aubes !

3. Le montage s'effectue dans l'ordre inverse des étapes.

### 8.2 Maintenance

Aucune pièce à l'intérieur de l'appareil n'a besoin de maintenance.

### 8.3 Commande de pièces de rechange :

Pour les commandes de pièces de rechange, veuillez indiquer les références suivantes:

- Type de l'appareil
- No. d'article de l'appareil
- No. d'identification de l'appareil
- No. de pièce de rechange de la pièce requise

Vous trouverez les prix et informations actuelles à l'adresse [www.isc-gmbh.info](http://www.isc-gmbh.info)

### 9. Mise au rebut et recyclage

L'appareil se trouve dans un emballage permettant d'éviter les dommages dus au transport. Cet emballage est une matière première et peut donc être réutilisé ultérieurement ou être réintroduit dans le circuit des matières premières. L'appareil et ses accessoires sont en matériaux divers, comme par ex. des métaux et matières plastiques. Les appareils défectueux ne doivent pas être jetés dans les poubelles domestiques. Pour une mise au rebut conforme à la réglementation, l'appareil doit être déposé dans un centre de collecte approprié. Si vous ne connaissez pas de centre de collecte, veuillez vous renseigner auprès de l'administration de votre commune.

### 10. Stockage

Entreposez l'appareil et ses accessoires dans un endroit sombre, sec et à l'abri du gel tout comme inaccessible aux enfants. La température de stockage optimale est comprise entre 5 et 30 °C. Conservez l'outil électrique dans l'emballage d'origine.



## 11. Plan de recherche des erreurs

Dérangements	Origines	Solution
L'appareil ne démarre pas.	<ul style="list-style-type: none"> <li>- Pas de tension réseau.</li> <li>- L'interrupteur à flotteur ne commute pas.</li> </ul>	<ul style="list-style-type: none"> <li>- Vérifier la tension réseau.</li> <li>- Placer l'interrupteur à flotteur dans une position plus élevée.</li> </ul>
L'appareil ne refoule pas.	<ul style="list-style-type: none"> <li>- Filtre d'entrée bouché.</li> <li>- Tuyau de refoulement plié .</li> </ul>	<ul style="list-style-type: none"> <li>- Nettoyer le filtre d'entrée au jet d'eau.</li> <li>- Défaire le point de pliage.</li> </ul>
L'appareil ne se met pas hors circuit.	<ul style="list-style-type: none"> <li>- L'interrupteur à flotteur ne peut pas descendre .</li> </ul>	<ul style="list-style-type: none"> <li>- Placer l'appareil correctement dans le fond de la cuve.</li> </ul>
Quantité à refouler insuffisante.	<ul style="list-style-type: none"> <li>- Filtre d'entrée bouché.</li> <li>- Puissance diminuée par des produits mélangés à l'eau très encrassés et graissants.</li> </ul>	<ul style="list-style-type: none"> <li>- Nettoyer le filtre d'entrée.</li> <li>- Nettoyer l'appareil et remplacer les pièces d'usure.</li> </ul>
L'appareil se déconnecte après une brève durée de fonctionnement.	<ul style="list-style-type: none"> <li>- La protection du moteur déconnecte l'appareil à cause d'un trop grand encrassement de l'eau.</li> <li>- Température de l'eau trop élevée, la protection du moteur déconnecte.</li> </ul>	<ul style="list-style-type: none"> <li>- Débrancher la prise réseau et nettoyez l'appareil ainsi que la cuve.</li> <li>- Veillez à la température maximale de l'eau de 35 °C !</li> </ul>



Uniquement pour les pays de l'Union Européenne

Ne jetez pas les outils électriques dans les ordures ménagères!

Selon la norme européenne 2012/19/CE relative aux appareils électriques et systèmes électroniques usés et selon son application dans le droit national, les outils électriques usés doivent être récoltés à part et apportés à un recyclage respectueux de l'environnement.

Possibilité de recyclage en alternative à la demande de renvoi :

Le propriétaire de l'appareil électrique est obligé, en guise d'alternative à un envoi en retour, à contribuer à un recyclage effectué dans les règles de l'art en cas de cessation de la propriété. L'ancien appareil peut être remis à un point de collecte dans ce but. Cet organisme devra éliminer dans le sens de la Loi sur le cycle des matières et les déchets. Ne sont pas concernés les accessoires et ressources fournies sans composants électroniques.

Toute réimpression ou autre reproduction de la documentation et des papiers joints aux produits, même sous forme d'extraits, est uniquement permise une fois l'accord explicite de l'ISC GmbH obtenu.

Sous réserve de modifications techniques

## 12. Garantie

Nous fournissons une garantie de 3 ans pour l'appareil décrit dans le mode d'emploi, en cas de vice de notre produit. Le délai de 3 ans commence avec la transmission du risque ou la prise en charge de l'appareil par le client. La condition de base pour le faire valoir de la garantie est un entretien en bonne et due forme, conformément au mode d'emploi, tout comme une utilisation de notre appareil selon l'application prévue.

**Vous conservez bien entendu les droits de garantie légaux pendant ces 3 ans.**

La garantie est valable pour l'ensemble de la République Fédérale d'Allemagne ou des pays respectifs du partenaire commercial principal en complément des prescriptions légales locales. Veuillez noter l'interlocuteur du service après-vente compétent pour votre région ou l'adresse mentionnée ci-dessous.

ISC (International Service Center)  
Eschenstrasse 6  
94405 Landau/Isar, Duitsland  
Tel. Deutschsprachig: +49 (0)9951 959 2000  
Tel. Nederlandstalig: 078 151 085  
Tel. Francophone: 078 151 084  
MAIL: [service@einhell.be](mailto:service@einhell.be)

**Inhoudsopgave**

1. Veiligheidsaanwijzingen .....	29
2. Beschrijving van het apparaat en omvang van de levering ...	31
3. Doelmatig gebruik .....	31
4. Technische gegevens.....	32
5. Vóór inbedrijfstelling .....	32
6. Bediening .....	34
7. Vervanging van de netaansluitleiding .....	35
8. Reiniging, onderhoud en bestellen van wisselstukken.....	35
9. Verwijdering en recyclage.....	36
10. Opbergen .....	36
11. Schema voor foutopsporing .....	37
12. Garantie .....	39

**Gevaar!**

Bij het gebruik van toestellen dienen enkele veiligheidsmaatregelen te worden nageleefd om lichamelijk gevaar en schade te voorkomen. Lees daarom deze handleiding / veiligheidsinstructies zorgvuldig door. Bewaar deze goed zodat u de informatie op elk moment kunt terugvinden. Mocht u dit toestel aan andere personen doorgeven, gelieve dan deze handleiding / veiligheidsinstructies mee te geven. Wij zijn niet aansprakelijk voor ongevallen of schade die te wijten zijn aan niet-naleving van deze handleiding en van de veiligheidsinstructies.

Deze handleiding kan ook als PDF-bestand worden gedownload van onze internetsite [www.isc-gmbh.info](http://www.isc-gmbh.info).

**Verpakking:**

Uw apparaat zit in een verpakking ter bescherming tegen transportschade. Verpakkingen zijn grondstoffen en kunnen dus opnieuw gebruikt of gerecycleerd worden.

**1. Veiligheidsaanwijzingen****Gevaar:**

Lees de volgende veiligheidsvoorschriften en de handleiding aandachtig door, voordat u het apparaat in bedrijf neemt.

Mocht u dit apparaat aan andere personen doorgeven, gelieve dan de handleiding mee te overhandigen.

**Bewaar de handleiding altijd goed!**

**Gevaar!**

Het apparaat moet via een aardlekschakelaar (RCD) met een nominale verliesstroom van niet meer dan 30 mA worden gevoed (volgens VDE 0100 deel 702 en 738).

Indien u niet zeker bent of in de installatie een RCD voorhanden is, dan bevelen wij aan om een PRCD-S tussenschakelaar te gebruiken (vraag na bij uw elektricien).

Het apparaat is niet geschikt voor de inzet in zwembassins, kinderbadjes van welke aard dan ook en ander water waarin zich tijdens het bedrijf personen of dieren kunnen ophouden. Het is niet toegestaan om het apparaat te gebruiken, terwijl er zich personen of dieren binnen de gevarenzone ophouden. Raadpleeg uw elektricien!

Dit apparaat kan door kinderen vanaf 8 jaar en ouder en ook door personen met verminderde fysieke, sensorische of mentale vaardigheden of een gebrek aan ervaring en/of kennis worden gebruikt, mits deze onder toezicht staan of met betrekking tot het veilige gebruik van het apparaat geïnstrueerd werden en begrijpen welke gevaren van het apparaat kunnen uitgaan. Kinderen mogen niet met het apparaat spelen.

Reiniging en onderhoud door de gebruiker mogen niet door kinderen worden uitgevoerd, tenzij deze onder toezicht worden gehouden. Op kinderen moet toezicht worden gehouden om te voorkomen dat ze met het apparaat spelen.

- Vervuiling van de vloeistof zou kunnen optreden door het uitstromen van smeermiddelen.
- Neem de overige instructies in het hoofdstuk „Reiniging, onderhoud, en bestellen van onderdelen“ in acht.
- Voordat u het apparaat in gebruik neemt moet u door een deskundige laten controleren of de aarding, de nulleiding of de aardlekschakeling beantwoorden aan de veiligheidsvoorschriften van het energiebedrijf en foutloos werken.
- De elektrische steekverbindingen moeten tegen natheid worden beschermd.

- Bij gevaar van overstroming moeten de steekverbindingen in een zone worden aangebracht die daartegen is beveiligd.
- Het transporteren van agressieve vloeistoffen en het transporteren van abrasieve (schurende) stoffen moet in elk geval worden vermeden.
- Het apparaat moet tegen vorst worden beschermd.
- Het apparaat moet tegen drooglopen worden beschermd.
- De toegang tot het apparaat door kinderen moet door adequate maatregelen worden verhinderd.
- Door uitlopen van smeerolie/smeermiddel kan het water worden verontreinigd.
- **Gevaar!**  
Als de netaansluitkabel van dit apparaat wordt beschadigd, dan moet deze door de fabrikant of door de dienst na verkoop of een gekwalificeerde persoon worden vervangen om te voorkomen dat iemand in gevaar wordt gebracht.

## 2. Beschrijving van het apparaat en omvang van de levering

### 2.1 Beschrijving van het apparaat (fig. 1/2)

1. Handvat
2. Geïntegreerde kabelopwikkeling
3. Universele slangaansluiting
4. Aanzuigkorf
5. Vlotterschakelaar
6. Schroef voor de hoogteverstelling

### 2.2 Leveringsomvang

- Open de verpakking en neem het toestel voorzichtig uit de verpakking.
- Verwijder het verpakkingsmateriaal alsmede verpakkings-/transportbeveiligingen (indien aanwezig).
- Controleer of de leveringsomvang compleet is.
- Controleer het toestel en de accessoires op transportschade.
- Bewaar de verpakking indien mogelijk tot het verloop van de garantieperiode.

Gevaar!

**Het toestel en het verpakkingsmateriaal zijn geen speelgoed voor kinderen! Kinderen mogen niet met plastic zakken, folies en kleine stukken spelen! Er bestaat inslik- en verstikkingsgevaar!**

- Vuilwaterpomp
- Universele slangaansluiting
- Originele handleiding

### 3. Doelmatig gebruik

Het door uw aangekochte apparaat is bedoeld voor het opvoeren van water met een maximale temperatuur van 35 °C. Het apparaat mag niet worden gebruikt voor andere vloeistoffen, vooral niet voor motorbrandstoffen, reinigingsmiddelen en andere chemische producten!

Het apparaat wordt ingezet op alle plaatsen waar water van de ene plaats naar de andere moet worden overgebracht, bijv. in de huishouding, in de tuin en voor tal van andere toepassingen. Het apparaat mag niet worden gebruikt voor de inzet zwembassins!

Bij gebruik van het apparaat in wateren met een natuurlijke modderige bodem plaatst u het lichtjes verhoogd, bijv. op bakstenen. Het apparaat is niet bedoeld om continu te worden gebruikt, bijv. als circulatiepomp in een vijver. De te verwachten levensduur van het apparaat zal daardoor aanzienlijk worden verkort, aangezien het niet werd geconstrueerd voor een continue belasting.

De machine mag slechts voor werkzaamheden worden gebruikt waarvoor hij bedoeld is. Elk daarboven uitgaand gebruik is niet doelmatig. Voor daaruit voortvloeiende schade of letsel van welke aard dan ook is de gebruiker/bediener, niet de fabrikant, aansprakelijk.

Wij wijzen erop dat onze apparaten overeenkomstig hun bestemming niet ontworpen zijn voor commercieel, ambachtelijk of industrieel gebruik. Wij zijn niet aansprakelijk indien het apparaat in ambachtelijke of industriële bedrijven alsmede bij gelijk te stellen activiteiten wordt gebruikt.

#### 4. Technische gegevens

Netaansluiting .....	230 V~ 50 Hz
Krachtontneming .....	750 watt
Transportcapaciteit max.....	16 000 l/h
Opvoerhoogte max. ....	7 m
Dompeldiepte max. ....	7 m
Watertemperatuur max. ....	35 °C
Slangaansluiting .....	
.....	ca. 47,8 mm (G 1½ ) binnendraad
Vreemde voorwerpen max . ....	Ø 25 mm
Schakelpunthoogte: AAN .....	max. ca. 62 cm
Schakelpunthoogte: UIT .....	min. ca. 5 cm
Beschermklasse .....	IPX8

#### 5. Vóór inbedrijfstelling

Controleer of de gegevens vermeld op het typeplaatje overeenkomen met de gegevens van het stroomnet, alvorens het apparaat aan te sluiten.

##### **Waarschuwing!**

**Trek altijd de stekker uit het stopcontact voordat u het apparaat anders instelt.**

##### 5.1 De installatie

De installatie van het apparaat gebeurt ofwel:

- stationair met een vaste buisleiding of
- stationair met een flexibele slangleiding

##### **Aanwijzing:**

Ga na of er eventueel speciale voorwaarden voor de installatie gelden, voordat u de pomp in bedrijf stelt!

Wanneer bijv. door stroomonderbreking, vervuiling of defecte afdichting materiële schade kan worden veroorzaakt, dan moeten extra veiligheidsinrichtingen worden geïnstalleerd.



Deze veiligheidsmaatregelen zijn bijvoorbeeld: parallel lopende pompen op een door een aparte zekering beveiligde stroomkring, vochtigheidssensoren voor de uitschakeling en gelijkaardige veiligheidsinrichtingen. Laat u in geval van twijfel absoluut adviseren door een vakman voor sanitaire installaties.

De maximale transportcapaciteit kan alleen worden bereikt met de grootst mogelijke leidingdiameter, bij aansluiting van kleinere slangen of leidingen wordt de transportcapaciteit verminderd. Bij gebruik van de universele slangaansluiting (fig. 1, pos. 5) moet deze zoals getoond in fig. 4 tot aan de gebruikte aansluiting worden ingekort, om de transportcapaciteit niet onnodig te reduceren. Flexibele slangleidingen moeten met een slangklem (niet meegeleverd) worden bevestigd aan de universele slangaansluiting.

### **Opgelet!**

Bij de installatie moet u er rekening mee houden, dat het apparaat nooit aan de drukleiding of aan de stroomkabel vrij hangend mag worden gemonteerd. Het apparaat moet aan het daartoe voorziene handvat opgehangen of op de schachtbodem opgesteld worden. Om een perfecte werkwijze

van het apparaat te verzekeren moet de schachtbodem steeds vrij zijn van modder of andere verontreinigingen. Bij een te laag waterpeil kan de modder in de schacht snel droog worden en het aanlopen van het apparaat beletten. Daarom is het noodzakelijk het apparaat regelmatig te controleren (startpogingen uitvoeren).

### **Aanwijzing:**

De pompschacht moet voldoende groot zijn, opdat de vlotterschakelaar vrij kan bewegen.

## **5.2 Netaansluiting**

### **Gevaar!**

Het door u aangekochte apparaat is reeds voorzien van een veiligheidsstekker. Het apparaat is bedoeld voor de aansluiting aan een veiligheidswandcontactdoos met 230 V~50 Hz. Vergewis u er zich van dat de contactdoos voldoende beveiligd is (min. 6 A) en helemaal in orde is. Steek de netstekker in het stopcontact en het apparaat is meteen operationeel.

## 6. Bediening

Als u de installatie- en gebruiksinstructies nauwkeurig heeft gelezen, dan kunt u het apparaat in gebruik nemen mits inachtneming van de volgende punten:

- Vergewis u ervan dat het apparaat veilig is opgesteld.
- Controleer of de drukleiding zoals voorgeschreven is aangebracht.
- Vergewis u ervan dat de elektrische aansluiting 230 V~50 Hz bedraagt.
- Controleer de foutloze toestand van het elektrische stopcontact.
- Controleer of er nooit vocht of water bij de netaansluiting komt.
- Vermijd het drooglopen van het apparaat.
- Om het apparaat uit te schakelen trekt u de netstekker uit het stopcontact.

### Instelling van het Aan/Uit-schakelpunt:

Het in- resp. uitschakelpunt kan door de hoogteverstelling aan het apparaat te verschuiven traploos worden ingesteld. Hiervoor moet de schroef (fig. 2, pos. 6) eerst worden losgedraaid. Het schakelverschil kan universeel worden ingesteld door de vlotterkabel langer of korter te maken (fig. 3).

- De vlotterschakelaar moet zo worden aangebracht, dat de schakelpunthoog-

te: AAN en de schakelpunthoogte: UIT gemakkelijk en met geringe lichamelijke inspanning kunnen worden bereikt. Controleer dit door het apparaat in een met water gevuld reservoir te plaatsen en de vlotterschakelaar met de hand voorzichtig op te tillen en daarna weer neer te laten. Daarbij kunt u zien of het apparaat wordt in- resp. uitgeschakeld.

- Let er ook op dat de afstand tussen de kop van de vlotterschakelaar en de kabelhouder niet kleiner is dan 10 cm. Bij een te geringe afstand is de perfecte werking van het apparaat niet verzekerd.
- Let bij het afstellen van de vlotterschakelaar erop dat de vlotterschakelaar vóór het uitschakelen van het apparaat niet de bodem raakt. Opgelet! Gevaar van drooglopen.

### Handmatig bedrijf:

De vlotterschakelaar moet worden gemonteerd zoals getoond in fig. 3. Zo loopt het apparaat continu. Het apparaat mag alleen onder toezicht worden ingezet, om droogloop te vermijden. Het apparaat moet worden uitgeschakeld (netstekker uittrekken), zodra er geen water meer uit de drukleiding komt.

## 7. Vervanging van de netaansluitleiding

### Gevaar!

Als de netaansluitleiding van dit apparaat beschadigd wordt, dan moet hij door de fabrikant of diens klantendienst of door een gelijkwaardig gekwalificeerde persoon vervangen worden, om gevaren te vermijden.

## 8. Reiniging, onderhoud en bestellen van wisselstukken

### Gevaar!

- Vóór elke onderhoudswerkzaamheid de stekker uit het stopcontact trekken.
- Bij mobiel gebruik is het raadzaam om het apparaat na elk gebruik met helder water te reinigen.
- Bij stationaire installatie valt het aan te bevelen om de werking van de vlotterschakelaar om de 3 maanden te controleren.
- Pluisjes en vezelachtige deeltjes die zich eventueel in het huis hebben vastgezet, met een waterstraal verwijderen.
- Om de 3 maanden de schachtbodem van modder ontdoen en ook de schachtwanden reinigen.
- De vlotterschakelaar met helder water ontdoen van afzettingen.

## 8.1 Reiniging van het schoepenrad

Bij te veel afzettingen in het huis moet het onderste deel van het apparaat als volgt uiteen worden gehaald:

1. Maak de aanzuigkorf van het huis los.
2. Het schoepenrad reinigen met helder water.  
**Opgelet!** Het apparaat niet op het schoepenrad zetten of laten steunen!
3. De montage gebeurt in omgekeerde volgorde.

## 8.2 Onderhoud

In het toestel zijn er geen andere te onderhouden onderdelen.

## 8.3 Bestellen van wisselstukken:

Gelieve bij het bestellen van wisselstukken volgende gegevens te vermelden:

- Type van het toestel
- Artikelnummer van het toestel
- Ident-nummer van het toestel
- Wisselstuknummer van het benodigd stuk

Actuele prijzen en info vindt u terug onder [www.isc-gmbh.info](http://www.isc-gmbh.info)

## 9. Verwijdering en recyclage

Het toestel bevindt zich in een verpakking om transportschade te voorkomen. Deze verpakking is een grondstof en bijgevolg herbruikbaar of kan naar de grondstofkringloop worden teruggevoerd. Het toestel en zijn accessoires bestaan uit diverse materialen, zoals b.v. metaal en kunststof. Defecte toestellen horen niet thuis in het huisvuil. Om zich van het toestel naar behoren te ontdoen dient het naar een geschikte verzamelplaats te worden gebracht. Als u geen verzamelplaats kent gelieve u dan bij de gemeente te informeren.

## 10. Opbergen

Bewaar het toestel en de accessoires op een donkere, droge en vorstvrije plaats die voor kinderen ontoegankelijk is. De optimale opbergtemperatuur ligt tussen 5° C en 30° C. Bewaar het elektrische gereedschap in de originele verpakking.

## 11. Schema voor foutopsporing

Storingen	Oorzaken	Oplossing
Apparaat start niet.	<ul style="list-style-type: none"> <li>- Netspanning ontbreekt.</li> <li>- Vlotterschakelaar schakelt niet.</li> </ul>	<ul style="list-style-type: none"> <li>- Netspanning controleren.</li> <li>- Vlotterschakelaar in hogere stand brengen.</li> </ul>
Apparaat transporteert niet.	<ul style="list-style-type: none"> <li>- Inlaatzeef verstopt.</li> <li>- Drukslang geknikt.</li> </ul>	<ul style="list-style-type: none"> <li>- Inlaatzeef met waterstraal reinigen.</li> <li>- Knikplaats elimineren.</li> </ul>
Apparaat wordt niet uitgeschakeld.	<ul style="list-style-type: none"> <li>- Vlotterschakelaar kan niet dalen.</li> </ul>	<ul style="list-style-type: none"> <li>- Apparaat op de schachtbodem correct opstellen.</li> </ul>
Transportcapaciteit onvoldoende.	<ul style="list-style-type: none"> <li>- Inlaatzeef verstopt.</li> <li>- Capaciteit verminderd door erg vervuilde en schurende waterbismengsels.</li> </ul>	<ul style="list-style-type: none"> <li>- Inlaatzeef reinigen.</li> <li>- Apparaat reinigen en slijtgedelen vervangen.</li> </ul>
Apparaat wordt na korte looptijd uitgeschakeld.	<ul style="list-style-type: none"> <li>- Motorveiligheid schakelt het apparaat wegens te hoge watervervuiling uit.</li> <li>- Watertemperatuur te hoog, motorveiligheid schakelt het apparaat uit.</li> </ul>	<ul style="list-style-type: none"> <li>- Netstekker uit het stopcontact verwijderen en het apparaat en de schacht reinigen.</li> <li>- Maximale watertemperatuur van 35 °C in acht nemen!</li> </ul>



### Enkel voor EU-landen

#### Elektrisch gereedschap hoort niet bij het huisvuil thuis!

Volgens de Europese richtlijn 2012/19/EG op afgedankte elektrische en elektronische toestellen en omzetting in nationaal recht dienen afgedankte elektrische gereedschappen afzonderlijk te worden verzameld en milieuvriendelijk te worden gerecycleerd.

#### Recyclagealternatief i.p.v. het toestel terug te sturen:

De eigenaar van het elektrische toestel is alternatief verplicht, i.p.v. het toestel terug te sturen, mede te werken bij de behoorlijke recyclage in geval hij zich van het eigendom ontdoet. Het afgedankte toestel kan hiervoor ook bij een verzamelplaats worden afgegeven die voor een verwijdering als bedoeld in de wetgeving in zake recyclage en afvalverwerking zorgt. Hieronder vallen niet bij de afgedankte toestellen gevoegde accessoires en hulpmiddelen zonder elektrische componenten.

Nadruk of andere reproductie van documentatie en geleidepapieren van de producten, geheel of gedeeltelijk, enkel toegestaan mits uitdrukkelijke toestemming van iSC GmbH.

Technische wijzigingen voorbehouden

## 12. Garantie

Op het in de handleiding genoemde toestel geven wij 3 jaar garantie voor het geval dat ons product gebreken mocht vertonen. De periode van 3 jaar gaat in met de gevaarovergang of de overname van het toestel door de klant. De garantie kan enkel worden geclaimd op voorwaarde dat het toestel naar behoren is onderhouden en gebruikt conform de handleiding.

**Vanzelfsprekend blijven u de wettelijke garantierechten binnen deze 3 jaar behouden.**

De garantie geldt voor het grondgebied van de Bondsrepubliek Duitsland of van de respectievelijke landen van de regionale hoofdverdelers als aanvulling van de ter plaatse geldende wettelijke voorschriften. Gelieve zich tot uw contactpersoon van de regionaal bevoegde klantendienst of tot het hieronder vermelde serviceadres te wenden.

ISC (International Service Center)  
Eschenstrasse 6  
94405 Landau/Isar, Duitsland  
Tel. Deutschsprachig: +49 (0)9951 959 2000  
Tel. Nederlandstalig: 078 151 085  
Tel. Francophone: 078 151 084  
MAIL: [service@einhell.be](mailto:service@einhell.be)

**Índice**

1. Instruções de segurança.....	41
2. Descrição do aparelho e material a fornecer.....	42
3. Utilização adequada.....	43
4. Dados técnicos .....	44
5. Antes da colocação em funcionamento .....	44
6. Operação.....	46
7. Substituição do cabo de ligação à rede.....	47
8. Limpeza, manutenção e encomenda de peças sobressalentes ....	47
9. Eliminação e reciclagem.....	48
10. Armazenagem .....	48
11. Plano de localização de falhas .....	49
12. Garantia .....	51



**Perigo!**

Ao utilizar ferramentas, devem ser respeitadas algumas medidas de segurança para prevenir ferimentos e danos. Por conseguinte, leia atentamente este manual de instruções / estas instruções de segurança. Guarde-o num local seguro, para que o possa consultar sempre que necessário. Caso passe o aparelho a outras pessoas, entregue também este manual de instruções / estas instruções de segurança. Não nos responsabilizamos pelos acidentes ou danos causados pela não observância deste manual e das instruções de segurança.

Este manual de instruções também pode ser descarregado em formato PDF da nossa página de internet [www.isc-gmbh.info](http://www.isc-gmbh.info).

**Embalagem:**

O seu aparelho encontra-se dentro de uma embalagem para proteger contra danos de transporte. As embalagens são matérias-primas, podendo ser reutilizadas ou recicladas.

**1. Instruções de segurança****Perigo!**

**Leia todas as instruções de segurança e indicações.** O incumprimento das instruções de segurança e indicações pode provocar

choques elétricos, incêndios e/ou ferimentos graves. **Guarde todas as instruções de segurança e indicações para mais tarde consultar.**

**Perigo!**

**O aparelho tem de ser alimentado através de um dispositivo de proteção contra corrente de falha (RCD) com um índice de corrente residual não superior a 30 mA (de acordo com VDE0100 partes 702 e 738).**

**Se não estiver certo de que na instalação existe um RCD, recomendamos a utilização de um interruptor intermediário PRCD-S (consulte o seu electricista).**

**O aparelho não se destina a ser usado em piscinas, piscinas para crianças de qualquer tipo e outros meios aquáticos, nos quais se possam encontrar pessoas ou animais durante o seu funcionamento. Não é permitido o funcionamento do aparelho durante a permanência de pessoas ou animais na zona de perigo. Informe-se junto de um electricista!**

Este aparelho pode ser usado por crianças a partir dos 8 anos de idade, assim como por pessoas com capacidades físicas, sensoriais ou mentais reduzidas ou sem experiência

e/ou conhecimentos, desde que sejam mantidas sob vigilância ou tenham sido instruídas relativamente à utilização segura do aparelho e tenham entendido os perigos daí resultantes. As crianças não podem brincar com o aparelho.

A limpeza e a manutenção a cargo do utilizador não podem ser efetuadas por crianças, a não ser quando supervisionadas. As crianças devem ser mantidas sob vigilância para garantir que não brincam com o aparelho.

- A sujidade do líquido pode ser causada por vazamentos de lubrificante.
- Respeite as outras indicações existentes no capítulo “Limpeza, manutenção e encomenda de peças sobressalentes”.
- Antes de colocar o aparelho em funcionamento, mande um técnico verificar se a ligação à terra, a ligação ao neutro ou o sistema de proteção de corrente de falha estão em conformidade com as normas de segurança das empresas de abastecimento de energia e se funcionam corretamente.
- As ligações de encaixe elétricas têm de ser protegidas contra humidade.
- Em caso de perigo de inundação coloque as ligações de encaixe na área protegida contra inundação.

- Deve ser igualmente evitada a bombagem de líquidos agressivos ou que contenham substâncias abrasivas (com efeito abrasivo).
- Proteja o aparelho contra o gelo.
- Proteja o aparelho contra o funcionamento a seco.
- Este aparelho deve ser colocado fora do alcance das crianças, através das medidas adequadas.
- A água pode ficar suja devido à saída de óleo lubrificante/lubrificante.
- **Perigo!**  
Para evitar perigos, sempre que o cabo de ligação à rede deste aparelho for danificado, é necessário que seja substituído pelo fabricante, pelo seu serviço de assistência técnica ou por uma pessoa com qualificação para tal.

## 2. Descrição do aparelho e material a fornecer

### 2.1 Descrição do aparelho (figura 1/2)

1. Punho
2. Enrolamento do cabo integrado
3. Ligação universal para mangueira
4. Ralo de aspiração
5. Interruptor de flutuador
6. Parafuso para regulação em altura

## 2.2 Material a fornecer

- Abra a embalagem e retire cuidadosamente o aparelho.
- Remova o material da embalagem, assim como os dispositivos de segurança da embalagem e de transporte (caso existam).
- Verifique se o material a fornecer está completo
- Verifique se o aparelho e as peças acessórias apresentam danos de transporte.
- Se possível, guarde a embalagem até ao termo do período de garantia.

### Atenção!

**O aparelho e o material da embalagem não são brinquedos! As crianças não devem brincar com sacos de plástico, películas ou peças de pequena dimensão! Existe o perigo de deglutição e asfixia!**

- Bomba de água suja
- Ligação universal para mangueira
- Manual de instruções original

## 3. Utilização adequada

O aparelho que adquiriu é indicado para a bombagem de água com uma temperatura máxima de 35 °C. Este aparelho não pode ser usado para outros líquidos, especialmente combustíveis, produtos de limpeza e outros produtos químicos!

O aparelho pode ser utilizado em qualquer lado onde seja necessário transportar água, p. ex. em casa, no jardim e em muitas outras situações. Não pode ser utilizado para o funcionamento de piscinas!

Ao utilizar o aparelho em águas com chão natural e lamacento coloque-o um pouco mais alto, p. ex. sobre tijolos.

O aparelho não se destina a uma utilização prolongada, p. ex. como bomba de circulação num lago. Deste modo, a vida útil esperada do aparelho irá diminuir consideravelmente, uma vez que este não foi concebido para ser sujeito a cargas durante longos períodos de tempo.

A máquina só pode ser utilizada para os fins a que se destina. Qualquer outro tipo de utilização é considerado inadequado. Os danos ou ferimentos de qualquer tipo daí resultan-

tes são da responsabilidade do utilizador/operador e não do fabricante.

Chamamos a atenção para o fato de os nossos aparelhos não terem sido concebidos para uso comercial, artesanal ou industrial. Não assumimos qualquer responsabilidade se o aparelho for utilizado no comércio, artesanato ou indústria ou em atividades equiparáveis.

#### 4. Dados técnicos

Ligação à rede .....	230 V~ 50 Hz
Potência absorvida .....	750 Watt
Vazão máx. ....	16 000 l/h
Altura máx. Manométrica .....	7 m
Profundidade máx. de imersão .....	7 m
Temperatura máx. da água .....	35 °C
Ligação da mangueira: .....	
.....	aprox. 47,8 mm (rosca 1½) r.int.
Corpos estranhos máx. ....	Ø 25 mm
Altura do ponto de comutação: LIG. ....	máx. aprox. 62 cm
Altura do ponto de comutação: DESL .....	mín. aprox. 5 cm
Grau de proteção .....	IPX8

#### 5. Antes da colocação em funcionamento

Antes de estabelecer a ligação, certifique-se de que os dados constantes da placa de características correspondem aos dados de rede.

##### Aviso!

**Retire sempre a ficha de alimentação da corrente elétrica antes de efetuar ajustes no aparelho.**

##### 5.1 A instalação

O aparelho pode ser instalado:

- estacionário com tubagem fixa
- ou
- estacionário com tubagem flexível

##### Nota:

Antes de colocar a bomba em funcionamento, verifique se existem eventualmente condicionalismos especiais para a instalação! Se, p. ex., uma falha de corrente, sujidade ou uma vedação com defeito forem suscetíveis de provocar danos materiais, devem ser tomadas medidas de proteção adicionais.

Estas medidas de proteção consistem, por exemplo, em:  
bombas a funcionar em paralelo num circuito de corrente separado e protegido, sensores de humidade para o desligamento e dispositivos de segurança equivalentes. Em caso de dúvida, aconselhe-se junto de um técnico sanitário.

A vazão máxima só pode ser alcançada com o maior diâmetro do tubo possível. Ao ligar mangueiras ou tubos mais pequenos, a vazão é reduzida. Em caso de utilização da ligação universal para mangueira (fig. 1/ pos. 5) esta deve portanto ser encurtada até à ligação usada, tal como ilustrado na fig. 4, a fim de não diminuir a vazão desnecessariamente. Os tubos flexíveis devem ser fixados com uma braçadeira (não incluída no material a fornecer) na ligação universal para mangueira.

#### **Ter em atenção!**

Durante a instalação, deve ter em atenção que o aparelho nunca deve ser montado suspenso pelo tubo de pressão ou pelo cabo de corrente elétrica. O aparelho tem de ser pendurado pela pega de transporte prevista para o efeito ou ser colocado no fundo do poço. Para garantir o funcionamento perfeito do aparelho, o chão do poço não pode

ter lama ou outra sujidade. Com um nível da água muito baixo, a lama que se encontrar no poço seca rapidamente, impedindo o aparelho de entrar em funcionamento. Assim, é importante verificar o aparelho regularmente (execute testes de arranque).

#### **Nota:**

O poço da bomba deve ter um tamanho suficientemente grande de forma a permitir que o interruptor de flutuador se possa mover livremente.

## **5.2 A ligação à rede**

### **Perigo!**

O aparelho que adquiriu já dispõe de uma ficha Schuko. O aparelho destina-se à ligação a uma tomada com ligação à terra com 230 V~ 50 Hz. Certifique-se de que a tomada está suficientemente protegida (no mínimo 6 A) e a funcionar corretamente. Encaixe a ficha de alimentação na tomada deixando o aparelho operacional.

## 6. Operação

Depois de ler atentamente estas instruções de instalação e de serviço, pode colocar o aparelho em funcionamento, respeitando os seguintes pontos:

- Verifique se o aparelho está colocado de modo seguro.
- Verifique se o tubo de pressão foi corretamente montado.
- Certifique-se de que a ligação elétrica é de 230 V~ 50 Hz.
- Verifique se a tomada elétrica está em boas condições.
- Certifique-se de que não é possível a ligação à rede ficar húmida ou molhada.
- Evite que o aparelho funcione a seco.
- Para desligar o aparelho, desligue a ficha de alimentação da tomada.

### Ajuste do ponto de ligar/desligar:

O ponto de ligar ou de desligar pode ser ajustado de forma contínua, deslocando a regulação em altura no aparelho. Para o efeito, o parafuso (figura 2/pos. 6) tem de ser solto previamente. O intervalo diferencial pode ser ajustado universalmente, prolongando ou encurtando o cabo do flutuador (figura 3).

- O interruptor de flutuador tem de ser colocado de modo a que seja possível

alcançar facilmente e com pouco esforço a altura do ponto de comutação: LIG. e a altura do ponto de comutação: DESL. Verifique se isto é possível, colocando o aparelho num recipiente cheio de água, levantando cuidadosamente o interruptor de flutuador com a mão e baixando-o novamente. Desta forma, pode ver se o aparelho se liga ou desliga.

- Tenha também atenção para que a distância entre a cabeça do interruptor de flutuador e o suporte de cabos não seja inferior a 10 cm. Se a distância for muito reduzida não é assegurado o funcionamento correto.
- Ao ajustar o interruptor de flutuador certifique-se de que este não toca no chão antes de o aparelho se desligar. Atenção! Perigo do funcionamento a seco.

### Modo manual:

O interruptor de flutuador tem de ser montado de acordo com a figura 3. Desta forma, o aparelho funciona continuamente. Neste modo de funcionamento o aparelho deve ser utilizado apenas sob vigilância para evitar que funcione a seco. O aparelho tem de ser desligado (retire a ficha de alimentação da tomada) logo que deixe de sair água do tubo de pressão.

## 7. Substituição do cabo de ligação à rede

### Perigo!

Para evitar perigos, sempre que o cabo de ligação à rede deste aparelho for danificado, é necessário que seja substituído pelo fabricante ou pelo seu serviço de assistência técnica ou por uma pessoa com qualificação.

## 8. Limpeza, manutenção e encomenda de peças sobressalentes

### Perigo!

- Retire a ficha de alimentação da tomada antes de realizar qualquer trabalho de manutenção.
- Em caso de utilização móvel, deve limpar o aparelho com água limpa após cada utilização.
- Em caso de instalação estática, aconselhamos a verificar o funcionamento do interruptor de flutuador a cada 3 meses.
- Remova linhas e partículas fibrosas, que se possam ter fixado na carcaça, com um jato de água.
- De 3 em 3 meses retire a lama do chão do poço e limpe também as paredes do poço.
- Limpe os detritos existentes no interruptor de flutuador com água limpa.

## 8.1 Limpeza da roda de pás

Se houver demasiados detritos na carcaça, a parte inferior do aparelho tem de ser desmontada da seguinte forma:

1. Solte o ralo de aspiração da carcaça.
2. Limpe a roda de pás com água limpa. Atenção! Não coloque nem apoie o aparelho sobre a roda de pás!
3. A montagem é realizada na sequência inversa.

## 8.2 Manutenção

No interior do aparelho não existem quaisquer peças que necessitem de manutenção.

## 8.3 Encomenda de peças sobressalentes:

Ao encomendar peças sobressalentes, devem-se fazer as seguintes indicações:

- Tipo da máquina
- Número de artigo da máquina
- Número de identificação da máquina
- Número da peça sobressalente necessária

Pode encontrar os preços e informações atuais em [www.isc-gmbh.info](http://www.isc-gmbh.info)

## 9. Eliminação e reciclagem

O aparelho encontra-se dentro de uma embalagem para evitar danos de transporte. Esta embalagem é matéria-prima, podendo ser reutilizada ou reciclada. O aparelho e os respetivos acessórios são de diferentes materiais, como p. ex. o metal e o plástico. Não deite os aparelhos defeituosos para o lixo doméstico. Para uma eliminação ecologicamente correta, o aparelho deve ser entregue num local de recolha adequado. Se não tiver conhecimento de nenhum local de recolha, informe-se junto da sua administração autárquica.

## 10. Armazenagem

Guarde o aparelho e os respetivos acessórios em local escuro, seco e sem risco de formação de gelo, fora do alcance das crianças. A temperatura ideal de armazenamento situa-se entre os 5 e os 30 °C. Guarde a ferramenta elétrica na embalagem original.



## 11. Plano de localização de falhas

Avarias	Causas	Resolução
O aparelho não pega.	<ul style="list-style-type: none"> <li>- Falha de tensão de rede.</li> <li>- O interruptor de flutuador não comuta.</li> </ul>	<ul style="list-style-type: none"> <li>- Verifique a tensão de rede.</li> <li>- Coloque o interruptor de flutuador na posição superior.</li> </ul>
O aparelho não bombeia.	<ul style="list-style-type: none"> <li>- Filtro de entrada entupido.</li> <li>- Mangueira de pressão dobrada.</li> </ul>	<ul style="list-style-type: none"> <li>- Limpe o filtro de entrada com um jato de água.</li> <li>- Elimine o vinco.</li> </ul>
O aparelho não desliga.	<ul style="list-style-type: none"> <li>- O interruptor de flutuador não consegue descer.</li> </ul>	<ul style="list-style-type: none"> <li>- Coloque o aparelho corretamente sobre o chão do poço.</li> </ul>
Vazão insuficiente.	<ul style="list-style-type: none"> <li>- Filtro de entrada entupido.</li> <li>- A potência diminui devido ao acréscimo de água muito suja e abrasiva.</li> </ul>	<ul style="list-style-type: none"> <li>- Limpe o filtro de entrada.</li> <li>- Limpe o aparelho e substitua as peças desgastadas.</li> </ul>
O aparelho desliga-se pouco tempo após ter começado a funcionar.	<ul style="list-style-type: none"> <li>- A proteção do motor desliga o aparelho devido a água muito suja.</li> <li>- Temperatura da água muito elevada, a proteção do motor desliga.</li> </ul>	<ul style="list-style-type: none"> <li>- Retire a ficha de alimentação da tomada e limpe o aparelho e o poço.</li> <li>- Tenha atenção à temperatura máxima da água de 35° C!</li> </ul>



Só para países da UE

Não deite as ferramentas elétricas para o lixo doméstico!

Segundo a diretiva europeia 2012/19/CE relativa aos resíduos de equipamentos elétricos e eletrónicos e a respetiva transposição para o direito interno, as ferramentas elétricas usadas têm de ser recolhidas separadamente e entregues nos locais de recolha previstos para o efeito.

Alternativa de reciclagem relativa à solicitação de devolução:

O proprietário do aparelho elétrico, no caso de não optar pela devolução, é obrigado a reciclar adequadamente o aparelho elétrico. Para tal, o aparelho usado também pode ser entregue a um ponto de recolha que trate da eliminação de resíduos, respeitando a legislação nacional sobre resíduos e respetiva reciclagem. Não estão abrangidos os meios auxiliares e os acessórios sem componentes eletrónicos, que acompanham os aparelhos usados.

A reprodução ou duplicação, mesmo que parcial, da documentação e dos anexos dos produtos carece da autorização expressa da iSC GmbH.

Reservado o direito a alterações técnicas

## 12. Garantia

Estimado(a) cliente,

os nossos produtos são submetidos a um rigoroso controlo de qualidade. Se, ainda assim, o aparelho não funcionar nas devidas condições, lamentamos esse fato e pedimos-lhe que se dirija ao nosso serviço de assistência técnica na morada indicada no presente certificado de garantia. Se preferir, também pode contactar-nos telefonicamente através do número de assistência técnica indicado. O exercício dos direitos de garantia está sujeito às seguintes condições:

1. As presentes condições de garantia regem as prestações de garantia complementar e não afetam os seus direitos legais de garantia. O nosso serviço de garantia é prestado gratuitamente.
2. O serviço de garantia cobre exclusivamente as deficiências do aparelho decorrentes de erros de material ou de fabrico comprovados, e está, por nossa opção, limitado à eliminação de tal falta no aparelho ou à substituição do mesmo.  
Chamamos a atenção para o fato de os nossos aparelhos não terem sido concebidos para uso comercial, artesanal ou profissional. Não haverá, por isso, lugar a um contrato de garantia no caso de o aparelho ter sido utilizado, dentro do período de garantia, em empresas do setor comercial, artesanal ou industrial ou atividades equiparáveis.
3. Excluídos pela nossa garantia estão:
  - Danos no aparelho resultantes da inobservância das instruções de montagem ou de uma instalação incorreta, da inobservância do manual de instruções (como p. ex. a ligação a uma tensão de rede ou tipo de corrente errada) ou da inobservância das disposições de segurança ou da exposição do aparelho a condições ambientais anormais ou de uma conservação e manutenção insuficientes.
  - Danos no aparelho resultantes de utilizações abusivas ou indevidas (como p. ex. uma sobrecarga do aparelho ou utilização de ferramentas de trabalho ou acessórios não autorizados), a penetração de corpos estranhos no aparelho (como p. ex. areia, pedras ou pó, danos de transporte), o uso de força ou impactos externos (como p. ex. danos resultantes de quedas).

- Danos no aparelho ou nas peças do aparelho associados a um desgaste decorrente do uso, um desgaste natural habitual ou de outro tipo.

4. O período de garantia é de 36 meses a contar da data de compra do aparelho. Os direitos de garantia devem ser reclamados dentro do período de garantia, no prazo de duas semanas após ter sido detetado o defeito. Está excluída a reclamação de direitos de garantia após o termo do período de garantia. A reparação ou a substituição do aparelho não implica o prolongamento do período de garantia nem dá origem à contagem de um novo período de garantia para o aparelho ou para eventuais peças sobressalentes montadas no mesmo. O mesmo se aplica no caso de a assistência técnica ter sido prestada no local.
5. Para ativar a garantia, denuncie o aparelho defeituoso em: [www.isc-gmbh.info](http://www.isc-gmbh.info). Se o defeito do aparelho estiver abrangido pelo nosso serviço de garantia, ser-lhe-á imediatamente enviado um aparelho novo ou reparado.

Naturalmente, também teremos todo o gosto em efetuar reparações que não estão, ou deixaram de estar, abrangidas pelo serviço de garantia. Nesse caso, terá de suportar os custos da reparação. Para esse efeito, deverá enviar o aparelho para a morada do nosso serviço de assistência técnica.

#### **Service Aldi**

#### **Einhell Portugal Lda.**

Rua da Aldeia , 225

Apartado 2100

P-4410-459 Arcozelo (VNG)

Telefone: +351 707 91 75 00

Fax +351 227 53 61 09

E-mail: [posvenda.pt@einhell.com](mailto:posvenda.pt@einhell.com)

**Konformitätserklärung**

- D** erklärt folgende Konformität gemäß EU-Richtlinie und Normen für Artikel
- GB** explains the following conformity according to EU directives and norms for the following product
- F** déclare la conformité suivante selon la directive CE et les normes concernant l'article
- I** dichiara la seguente conformità secondo la direttiva UE e le norme per l'articolo
- NL** verklaart de volgende overeenstemming conform EU richtlijn en normen voor het product
- E** declara la siguiente conformidad a tenor de la directiva y normas de la UE para el artículo
- P** declara a seguinte conformidade, de acordo com as diretiva CE e normas para o artigo
- DK** atterer følgende overensstemmelse i medfør af EU-direktiv samt standarder for artikel
- S** förklarar följande överensstämmelse enl. EU-direktiv och standarder för artikeln
- FIN** vakuuttaa, että tuote täyttää EU-direktiivin ja standardien vaatimukset
- EE** tõendab toote vastavust EL direktiivile ja standarditele
- CZ** vydává následující prohlášení o shodě podle směrnice EU a norem pro výrobek
- SLO** potrjuje sledečo skladnost s smernico EU in standardi za izdelek
- SK** vydáva nasledujúce prehlásenie o zhode podľa smernice EÚ a noriem pre výrobok
- H** a cikkekhez az EU-irányvonal és Normák szerint a következő konformitást jelenti ki
- PL** deklaruje zgodność wymienionego ponizej artykułu z następującymi normami na podstawie dyrektywy WE.
- BG** декларира съответното съответствие съгласно Директива на ЕС и норми за артикул
- LV** paskaidro šādu atbilstību ES direktīvai un standartiem
- LT** apibūdina šį atitikimą EU reikalavimams ir prekės normoms
- RO** declară următoarea conformitate conform directivei UE și normelor pentru articolul
- GR** δηλώνει την ακόλουθη συμμόρφωση σύμφωνα με την Οδηγία ΕΚ και τα πρότυπα για το προϊόν
- HR** potvrđuje sljedeću usklađenost prema smjernicama EU i normama za artikl
- BIH** potvrđuje sljedeću usklađenost prema smjernicama EU i normama za artikl
- RS** potvrđuje sledeću usklađenost prema smernicama EZ i normama za artikal
- RUS** следующим удостоверяется, что следующие продукты соответствуют директивам и нормам ЕС
- UKR** проголошує про зазначену нижче відповідність виробу директивам та стандартам ЄС на виріб
- MK** ja izjavува следната сообрзност согласно EУ-директивата и нормите за артикли
- TR** Ürünü ile ilgili AB direktifleri ve normları gereğince aşağıda açıklanan uygunluğu belirtir
- N** erklærer følgende samsvar i henhold til EU-direktivet og standarder for artikkel
- IS** Lýsir uppfyllingu EУ-reglna og annarra staðla vöru

**Dirt Water Pump D-DP 750 (DURO PRO)**

- 2014/29/EU
- 2005/32/EC\_2009/125/EC
- 2014/35/EU
- 2006/28/EC
- 2014/30/EU
- 2014/32/EU
- 2014/53/EC
- 2014/68/EU
- (EU)2016/426  
Notified Body:
- (EU)2016/425
- 2011/65/EU
- 2006/42/EC
- Annex IV  
Notified Body:  
Notified Body No.:  
Reg. No.:
- 2000/14/EC\_2005/88/EC
- Annex V
- Annex VI  
Noise: measured L<sub>WA</sub> = dB (A); guaranteed L<sub>WA</sub> = dB (A)  
P = KW; L/Ø = cm  
Notified Body:
- 2012/46/EU - (EU)2016/1628  
Emission No.:

**Standard references: EN 60335-1; EN 60335-2-41; EN 62233; EN 55014-1; EN 55014-2; EN 61000-3-2; EN 61000-3-3**

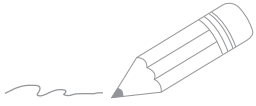
Landau/Isar, den 14.01.2019

Weichselgartner/General-Manager

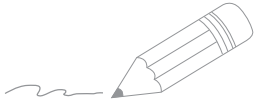
Wang/Product-Management

First CE: 18  
Art.-No.: 41.706.15 I.-No.: 11038  
Subject to change without notice

Archive-File/Record: NAPR020015  
Documents registrar: Daniel Laubmeier  
Wiesenweg 22, D-94405 Landau/Isar




Two horizontal lines are positioned to the right of the pencil's tip, serving as a starting point for writing. Below these, there are 20 additional horizontal lines, evenly spaced, providing a large area for text or drawing.




Two horizontal lines are positioned to the right of the pencil's tip, suggesting a starting point for writing. Below these, there are 24 additional horizontal lines, evenly spaced, providing a template for handwriting practice.

**KUNDENSERVICE · SERVICE CLIENTS · KLANTENSERVICE**

 **(DE) +49 (0) 9951 959 2000 (FR) 078 151 084**  
**(NL) 078 151 085**

---

 **service@einhell.be**

---

ART.-NR.: 8200 AA 30/19 F

**ATENDIMENTO AO CLIENTE**

 **+351 707 91 75 00**

---

 **www.einhell.pt**

---

NR.: 3712 AA 30/19 F

EH 03/2019 (01)