

- Ⓧ **Bedienungsanleitung
Dekupiersäge**
- Ⓝ **Návod k použití
Dekupírka**
- Ⓛ **Navodilo za uporabo
Dekupirna žaga**
- Ⓢ **Návod na obsluhu
Dekupirovací píla**
- Ⓟ **Upute za uporabu
Pila za izrezivanje**
- Ⓜ **Használati utasítás
Levágó fűrész**
- Ⓡ **Uputstva za upotrebu
Testera za izrezivanje**

Einhell®

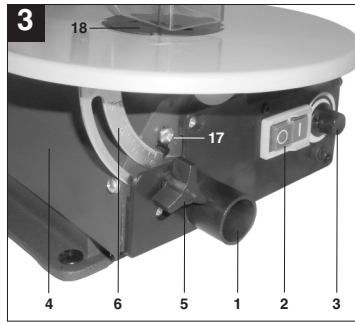
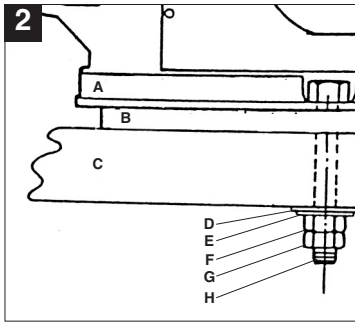
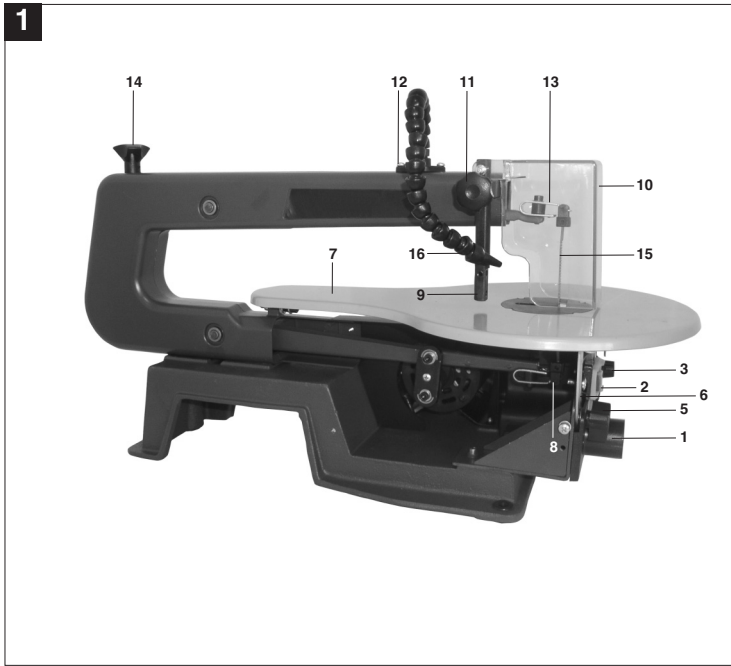
4

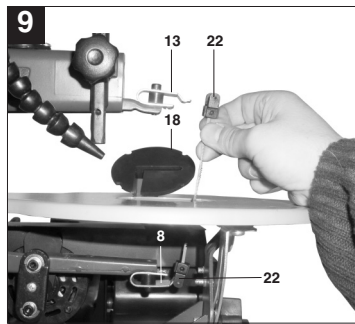
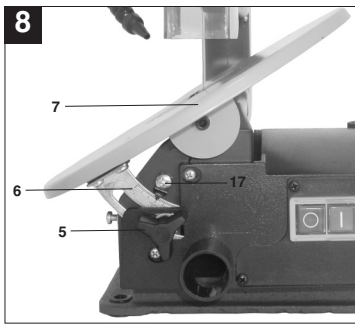
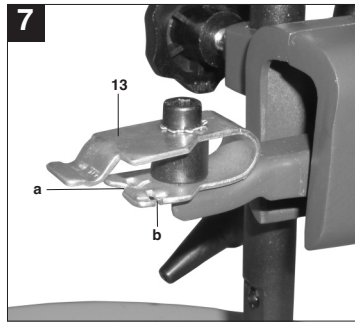
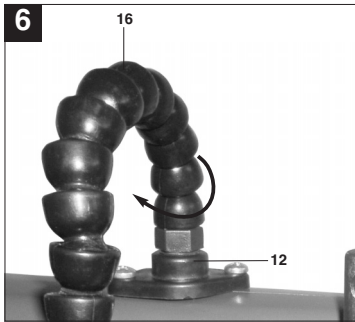
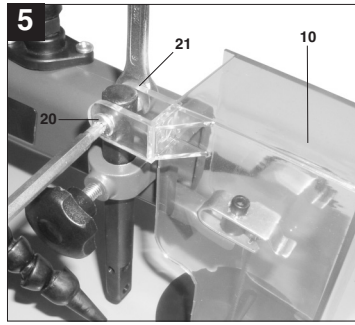
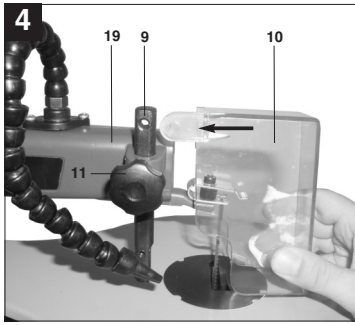


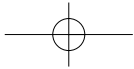
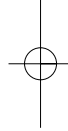
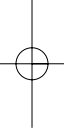
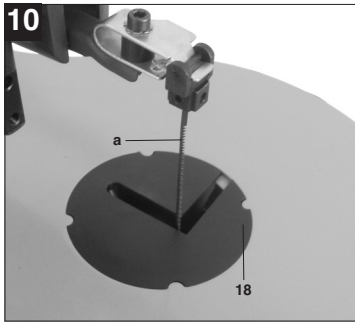
Art.-Nr.: 43.090.18

I.-Nr.: 01017

BT-SS **405 E**







⚠ Achtung!

Beim Benutzen von Geräten müssen einige Sicherheitsvorkehrungen eingehalten werden, um Verletzungen und Schäden zu verhindern. Lesen Sie diese Bedienungsanleitung deshalb sorgfältig durch. Bewahren Sie diese gut auf, damit Ihnen die Informationen jederzeit zur Verfügung stehen. Falls Sie das Gerät an andere Personen übergeben sollten, händigen Sie diese Bedienungsanleitung bitte mit aus.

Wir übernehmen keine Haftung für Unfälle oder Schäden, die durch Nichtbeachten dieser Anleitung und den Sicherheitshinweisen entstehen.

1. Sicherheitshinweise

Die entsprechenden Sicherheitshinweise finden Sie im beiliegenden Heftchen!

2. Gerätebeschreibung (Bild 1,3)

- 1 Staubabsaugadapter
- 2 Aus/Einschalter
- 3 Hubzahlregler
- 4 Abdeckung links
- 5 Feststellschraube
- 6 Gradskala
- 7 Sägefisch
- 8 Sägeblatthalterung unten
- 9 Haltebolzen
- 10 Sägeblattschutz
- 11 Klemmschraube
- 12 Halterung
- 13 Sägeblatthalter oben
- 14 Spannschraube
- 15 Sägeblatt
- 16 Abblasvorrichtung

Lieferumfang

- Dekupiersäge
- Sägeblattschutz
- Abblasvorrichtung

3. Bestimmungsgemäße Verwendung

Die Dekupiersäge dient zum Schneiden von kantigen Hölzern oder holzähnlichen Werkstücken. Rundmaterialien dürfen nur mit geeigneten Haltevorrichtungen geschnitten werden.

Die Maschine darf nur nach ihrer Bestimmung verwendet werden. Jede weitere darüber hinausgehende Verwendung ist nicht bestimmungsgemäß. Für daraus hervorgerufene Schäden oder Verletzungen aller Art haftet der Benutzer/Bediener und nicht der Hersteller.

Bitte beachten Sie, dass unsere Geräte bestimmungsgemäß nicht für den gewerblichen, handwerklichen oder industriellen Einsatz konstruiert wurden. Wir übernehmen keine Gewährleistung, wenn das Gerät in Gewerbe-, Handwerks- oder Industriebetrieben sowie bei gleichzusetzenden Tätigkeiten eingesetzt wird.

Es dürfen nur für die Maschine geeignete Sägeblätter verwendet werden. Die Verwendung von Trennscheiben aller Art ist untersagt. Bestandteil der bestimmungsgemäßen Verwendung ist auch die Beachtung der Sicherheitshinweise, sowie die Montageanleitung und Betriebshinweise in der Bedienungsanleitung.

Personen, die die Maschine bedienen und warten, müssen mit dieser vertraut und über mögliche Gefahren unterrichtet sein.

Darüber hinaus sind die geltenden Unfallverhütungsvorschriften genauestens einzuhalten.

Sonstige allgemeine Regeln in arbeitsmedizinischen und sicherheitstechnischen Bereichen sind zu beachten.

Veränderungen an der Maschine schließen eine Haftung des Herstellers und daraus entstehende Schäden gänzlich aus.

Trotz bestimmungsgemäßer Verwendung können bestimmte Restrisikofaktoren nicht vollständig ausgeräumt werden. Bedingt durch Konstruktion und Aufbau der Maschine können folgende Punkte auftreten:

- Gesundheitsschädliche Emissionen von Holzstäuben bei Verwendung in geschlossenen Räumen.
- Unfallgefahr durch Handkontakt in nicht abgedecktem Schneidbereich des Werkzeuges.
- Verletzungsgefahr beim Werkzeugwechsel (Schnittgefahr).
- Quetschen der Finger.
- Gefährdung durch Rückschlag.

D

- Kippen des Werkstückes aufgrund einer unzureichenden Werkstückauflagefläche.
- Berühren des Schneidwerkzeuges.
- Herausschleudern von Astteilen und Werkstückteilen.

4. Technische Daten

| | |
|---------------------------|----------------------------|
| Netzspannung: | 230 V ~ 50Hz |
| Leistungsaufnahme: | 120 Watt |
| Betriebsart: | S2 5 min |
| Leerlaufdrehzahl n_0 : | 400-1600 min ⁻¹ |
| Schutzart: | IP 20 |
| Hubbewegung: | 21 mm |
| Standfläche: | 410 x 245 mm |
| Tisch schwenkbar: | 0° bis 45° nach links |
| Tischgröße: | 410 x 253 mm |
| Sägeblattlänge: | 127 mm |
| Ausladung: | 406 mm |
| Schnitthöhe max. bei 90°: | 57 mm |
| Schnitthöhe max. bei 45°: | 27 mm |
| Gewicht: | 12 kg |

Einschaltdauer:

Die Einschaltdauer S2 5 min (Kurzzeitbetrieb) sagt aus, dass der Motor mit der Nennleistung 120 Watt nur für die auf dem Datenschild angegebene Zeit (5 min) dauernd belastet werden darf. Andernfalls würde er sich unzulässig erwärmen. Während der Pause kühlt sich der Motor wieder auf seine Ausgangstemperatur ab.

Geräuschemissionswerte

Das Geräusch dieser Säge wird nach DIN EN ISO 3744; 11/95, DIN EN 11201 gemessen. Das Geräusch am Arbeitsplatz kann 85 dB (A) überschreiten. In diesem Fall sind Schallschutzmaßnahmen für den Benutzer erforderlich. (Gehörschutz tragen!)

| | Betrieb | Leerlauf |
|--------------------------------|---------|----------|
| Schalldruckpegel L_{pA} : | 82,6 dB | 62,3 dB |
| Schalleistungspegel L_{WA} : | 95,6 dB | 75,3 dB |

„Die angegebenen Werte sind Emissionswerte und müssen damit nicht zugleich auch sichere Arbeitsplatzwerte darstellen. Obwohl es eine Korrelation zwischen Emissions- und

Immissionspegeln gibt, kann daraus nicht zuverlässig abgeleitet werden, ob zusätzliche Vorsichtsmaßnahmen notwendig sind oder nicht. Faktoren, welche den derzeitigen am Arbeitsplatz vorhandenen Immissionspegel beeinflussen können, beinhalten die Dauer der Einwirkungen, die Eigenart des Arbeitsraumes, andere Geräuschquellen usw., z.B. die Anzahl der Maschinen und anderen benachbarten Vorgängen. Die zuverlässigen Arbeitsplatzwerte können ebenso von Land zu Land variieren. Diese Information soll jedoch den Anwender befähigen, eine bessere Abschätzung von Gefährdung und Risiko vorzunehmen.“

5. Vor Inbetriebnahme**5.1 Allgemein**

- Vor Inbetriebnahme müssen alle Abdeckungen und Sicherheitsvorrichtungen ordnungsgemäß montiert sein.
- Das Sägeblatt muss frei laufen können.
- Bei bereits bearbeitetem Holz auf Fremdkörper wie z.B. Nägel oder Schrauben usw. achten.
- Bevor Sie den Ein-/Ausschalter betätigen, vergewissern Sie sich, ob das Sägeblatt richtig montiert ist und bewegliche Teile leichtgängig sind.
- Überzeugen Sie sich vor dem Anschließen der Maschine, dass die Daten auf dem Typenschild mit den Netzdaten übereinstimmen.

5.2 Montieren der Säge auf einer Werkbank (Abb. 2)

1. Zum Aufsetzen der Säge eignet sich eine Werkbank aus massivem Holz besser als ein schwaches Pressplattengerüst, bei welchem sich die Vibration und Geräuschbelastung störend bemerkbar machen.
2. Die zur Montage auf einer Werkbank nötigen Werkzeuge und Kleinteile wurden nicht mit der Säge ausgeliefert. Verwenden Sie jedoch mindestens Ausrüstung folgender Größe:

| Beschreibung: | Menge: |
|--------------------------|--------|
| Sechskantschrauben M8: | 4 |
| Flachdichtungen Ø 8mm: | 4 |
| Unterlegscheiben Ø 8 mm: | 4 |
| Sechskantmutter M8: | 8 |

3. Eine lärmreduzierende Schaumgummiunterlage wird ebenfalls nicht zusammen mit der Säge ausgeliefert. Wir empfehlen aber dringend den Einsatz einer solchen Unterlage, um Vibrationen und Lärm gering zu halten.

Beschreibung:

Weiche Schaumgummiunterlage: 450 x 250 x 13 mm

Ziehen Sie die Schrauben nicht übermäßig an. Lassen Sie Spielraum, damit die Schaumgummiunterlage gut absorbieren kann.

Montage der Säge auf einer Werkbank siehe Abbildung (2), Auflistung der Komponenten auf der Abbildung:

- A: Sägekörper
- B: Schaumgummiunterlage
- C: Werkisch
- D: Flachdichtung
- E: Unterlegscheibe
- F: Sechskantmutter
- G: Blockiermutter
- H: Sechskantschraube

5.3 Montage

Achtung! Vor allen Wartungs- und Umrüstungsarbeiten an der Dekupiersäge ist der Netzstecker zu ziehen.

5.3.1 Montage des Sägeblattschutzes und der Späneabblas-Vorrichtung (Abb. 4/5/6)

- Haltebolzen (9) auf den Ausleger (19) aufsetzen.
- Sägeblattschutz (10) auf den Haltebolzen (9) schieben.
- Schraube (20) durch die Bohrung des Haltebolzens (9) und des Sägeblattschutzes (10).
- Schraube (20) mit der Mutter (21) gegen Herausfallen sichern.
- Mit der Klemmschraube (11) kann der Sägeblattschutz in verschiedenen Höhen fixiert werden.
- Montieren Sie die Abblasvorrichtung (16) wie in Abbildung 6 dargestellt.

5.3.2 Sägeblatt wechseln (Abb. 1/3/7)

- Spannschraube (14) nach rechts drehen, um das Sägeblatt (15) zu entspannen.
- Linke Abdeckung (4) abschrauben.
- Sägeblatt zuerst aus der oberen Sägeblatthalterung (13) herausnehmen, dabei den oberen Pendelarm nach unten drücken.
- Anschließend das Sägeblatt aus der unteren Sägeblatthalterung (8) nehmen.
- Sägeblatt durch die Tischeinlage (18) nach oben herausziehen.
- Neues Sägeblatt in umgekehrter Reihenfolge wieder einsetzen.

Achtung: Legen Sie das Sägeblatt immer so ein, dass die Zähne in Richtung des Sägefisches zeigen.

Das Sägeblatt kann in Schlitz a oder b eingesetzt werden:

- Schlitz a: Für Schnitte längs des Auslegers
- Schlitz b: Für Schnitte quer zum Ausleger.

Sägeblatt durch drehen der Spannschraube (14) nach links (im Uhrzeigersinn) spannen.

5.3.3 Sägefisch schräg stellen (Abb. 8)

- Feststellschraube (5) lösen.
- Sägefisch (7) nach links neigen, bis der Zeiger (17) auf das gewünschte Winkelmaß, der Gradskala (6), zeigt.

Achtung: Wenn Präzisionsarbeit verlangt wird, sollte ein Probeschnitt durchgeführt werden und die Gradeinstellung gegebenenfalls nachjustiert werden.

6. Bedienung**6.1 Anmerkung:**

- Die Säge schneidet Holz nicht selbsttätig. Der Benutzer ermöglicht das Schneiden durch Führung des Holzes in das bewegte Sägeblatt.
- Die Zähne schneiden das Holz nur beim Abwärtshub.
- Das Holz muss langsam in das Sägeblatt geführt werden, da die Zähne des Sägeblattes sehr klein sind.
- Jede Person, die mit der Säge umgehen will, benötigt eine gewisse Lernzeit. Während dieser Zeit werden sicher einige Blätter brechen.
- Beim Schneiden von dickeren Hölzern ist besonders zu beachten, dass das Sägeblatt nicht gebogen oder verdreht wird. Dadurch wird die Lebensdauer des Sägeblattes erhöht.

6.2 Ein- Ausschalter (Abb. 3/Pos. 2)

- Zum Einschalten ist die grüne Taste zu drücken.
- Zum Ausschalten muss die rote Taste gedrückt werden.

Achtung: Die Maschine ist mit einem Sicherheitsschalter gegen Wiedereinschalten nach Spannungsabfall ausgerüstet.

6.3 Hubzahlregler (3)

Mit dem Hubzahlregler können Sie die Hubzahl entsprechend des zu schneidenden Materials

D

einstellen.

6.4 Durchführung von Innenschnitten

1. Ein Merkmal dieser Dekupiersäge ist die Möglichkeit zur Durchführung von Innenschnitten in einer Platte, ohne dass die Außenseite oder der Umfang der Platte beschädigt wird.

WARNUNG: UM VERLETZUNGEN DURCH EIN VERSEHENTLICHES STARTEN ZU VERMEIDEN: VOR DEM ENTFERNEN ODER AUSWECHSELNDES SÄGEBLATES IMMER DEN SCHALTER AUF DIE POSITION "0" STELLEN UND DEN NETZSTECKER AUS DER STECKDOSE ZIEHEN.

2. Zur Durchführung von Innenschnitten in einer Platte: Das Sägeblatt, wie im Abschnitt 5.3.2 beschrieben, entfernen.
3. Ein Loch in die betreffende Platte bohren.
4. Die Platte mit dem Loch über das Zugangsloch auf dem Sägertisch legen.
5. Das Sägeblatt durch das Loch in der Platte installieren und die Blattspannung einstellen.
6. Nach Beendigung der Innenschnitte das Sägeblatt von den Blatthaltern entfernen (wie im Abschnitt 5.3.2 beschrieben) und die Platte vom Tisch nehmen.

6.5. Adapter für Laubsägeblätter (Abb. 8/9)

- Entfernen Sie das Sägeblatt wie unter 5.3.2 beschrieben.
- Setzen Sie nun das Laubsägeblatt (a) in den Adapter ein.
- Zuerst die Tischeinlage (18) abnehmen.
- Dann beide Adapter (22) an die zwei Sägeblatthalter (8/13) hängen.
- Einsetzen des Sägeblattes wie unter Punkt 5.3.2 beschrieben.

7. Reinigung, Wartung und Ersatzteilbestellung

Ziehen Sie vor allen Reinigungsarbeiten den Netzstecker.

7.1 Reinigung

- Halten Sie Schutzvorrichtungen, Luftschlitze und Motorengehäuse so staub- und schmutzfrei wie möglich. Reiben Sie das Gerät mit einem sauberen Tuch ab oder blasen Sie es mit Druckluft bei niedrigem Druck aus.
- Wir empfehlen, dass Sie das Gerät direkt nach jeder Benutzung reinigen.

- Reinigen Sie das Gerät regelmäßig mit einem feuchten Tuch und etwas Schmierseife. Verwenden Sie keine Reinigungs- oder Lösungsmittel; diese könnten die Kunststoffteile des Gerätes angreifen. Achten Sie darauf, dass kein Wasser in das Geräterinnere gelangen kann.

7.2 Lager

Schmieren Sie die Lagerstellen der Umlenkrollen periodisch mit einem hochwertigen Maschinenfett, spätestens jedoch nach etwa 25-30 Betriebsstunden.

7.3 Kohlebürsten

Bei übermäßiger Funkenbildung lassen Sie die Kohlebürsten durch eine Elektrofachkraft überprüfen. Achtung! Die Kohlebürsten dürfen nur von einer Elektrofachkraft ausgewechselt werden.

7.4 Wartung

Im Geräterinneren befinden sich keine weiteren zu wartenden Teile.

7.5 Ersatzteilbestellung:

Bei der Ersatzteilbestellung sollten folgende Angaben gemacht werden;

- Typ des Gerätes
 - Artikelnummer des Gerätes
 - Ident-Nummer des Gerätes
 - Ersatzteilnummer des erforderlichen Ersatzteils
- Aktuelle Preise und Infos finden Sie unter www.isc-gmbh.info

8. Entsorgung und Wiederverwertung

Das Gerät befindet sich in einer Verpackung um Transportschäden zu verhindern. Diese Verpackung ist Rohstoff und ist somit wieder verwendbar oder kann dem Rohstoffkreislauf zurückgeführt werden. Das Gerät und dessen Zubehör bestehen aus verschiedenen Materialien, wie z.B. Metall und Kunststoffe. Führen Sie defekte Bauteile der Sondermüllentsorgung zu. Fragen Sie im Fachgeschäft oder in der Gemeindeverwaltung nach!

⚠ Pozor!

Při používání přístrojů musí být dodržována určitá bezpečnostní opatření, aby se zabránilo zraněním a škodám. Přečtěte si proto pečlivě tento návod k obsluze. Dobře si ho uložte, abyste měli tyto informace kdykoliv po ruce. Pokud předáte přístroj jiným osobám, předejte s ním i tento návod k obsluze.

Nepřebíráme žádné ručení za škody a úrazy vzniklé v důsledku nedodržování tohoto návodu k obsluze a bezpečnostních pokynů.

1. Bezpečnostní pokyny:

Příslušné bezpečnostní pokyny naleznete v příloženém brožurce.

2. Popis přístroje (obr. 1, 3)

- 1 Adaptér odsavače
- 2 Vypínač
- 3 Regulátor počtu zdvihů
- 4 Kryt vlevo
- 5 Zajišťovací šroub
- 6 Stupnice
- 7 Řezací stůl
- 8 Držák pilového listu dole
- 9 Přídavné čepy
- 10 Ochrana pilového listu
- 11 Svěrací šroub
- 12 Držák
- 13 Držák pilového listu nahoře
- 14 Upínací šroub
- 15 Pilový list
- 16 Zařízení na odfukování pilin

Rozsah dodávky

- Dekupírka
- Ochrana pilového listu
- Zařízení na odfuk třísek

3. Použití podle účelu určení

Vykružovací pila je určena na řezání hranatého dřeva nebo dřeva podobných materiálů. Kulaté obrobky smí být řezány pouze za použití vhodného upínacího zařízení.

Stroj smí být používán pouze podle svého účelu určení. Každé další toto překračující použití neodpovídá použití podle účelu určení. Za z toho vyplývající škody nebo zranění všeho druhu ručí uživatel/obsluhující osoba a ne výrobce.

Dbejte prosím na to, že naše přístroje nebyly podle svého účelu určení konstruovány pro živnostenské, řemeslnické nebo průmyslové použití. Nepřebíráme žádné ručení, pokud je přístroj používán v živnostenských, řemeslných nebo průmyslových podnicích a při srovnatelných činnostech.

Používat se smí pouze pro stroj vhodné pilové listy. Použití dělicích kotoučů všech druhů je zakázáno. Součástí použití podle účelu určení je také dbát bezpečnostních pokynů, tak jako návodu k montáži a provozních pokynů v návodu k použití.

Osoby, které stroj obsluhují a udržují, musí být s tímto seznámeny a být poučeny o možných nebezpečích. Kromě toho musí být co nejpečlivěji dodržovány platné předpisy k předcházení úrazům.

Dále je třeba dodržovat ostatní všeobecná pravidla v pracovních oblastech a bezpečnostní technických oblastech.

Změny na stroji zcela vylučují ručení výrobce a z toho vzniklé škody.

I přes použití podle účelu určení nelze zcela vyloučit určité rizikové faktory. Podmíněno konstrukcí a uspořádáním stroje se mohou vyskytnout následující rizika:

- Zdraví škodlivé emise dřevěných prachů při použití v uzavřených prostorech.
- Nebezpečí úrazu při kontaktu ruky v nezakryté řezné oblasti nástroje.
- Nebezpečí úrazu při výměně nástroje (nebezpečí pořezání).
- Zmáčknutí prstů.
- Ohrožení zpětným nárazem.
- Převrácení obrobku na základě nedostatečné opěrné plochy obrobku.
- Dotknutí řezného nástroje.
- Vymršťování suků a obrobků.

CZ**4. Technická data**

| | |
|------------------------|----------------------------|
| Síťové napětí | 230 V ~ 50 Hz |
| Příkon | 120 Watt |
| Druh provozu | S2 5 min |
| Počet otáček naprázdno | 400-1600 min ⁻¹ |
| Druh ochrany | IP 20 |
| Zdvihový pohyb | 21 mm |
| Plošná výměra stání | 410 x 245 mm |
| Stůl výkyvný | 0° až 45° doleva |
| Velikost stolu | 410 x 253 mm |
| Délka pilového listu | 127 mm |
| Vyložení | 406 mm |
| Výška řezu max. 90° | 57 mm |
| Výška řezu max. 45° | 27 mm |
| Hmotnost | 12 kg |

Doba zapnutí:

Doba zapnutí S2 5 min (krátkodobý chod) znamená, že motor se jmenovitým výkonem 120 W smí při plné zátěži běžet pouze po dobu uvedenou na datovém štítku (5 min). Jinak by se nepřipustně zahřál. Během přestávky se motor opět ochladí na svoji výchozí teplotu.

Hlukové emisní hodnoty

Hluk této pily je měřen podle DIN EN ISO 3744; 11/95, DIN EN 11201. Hluk na pracovišti může přesahovat 85 dB (A). V tomto případě jsou pro uživatele nutná ochranná opatření. (Nosit ochranu sluchu!)

| | Provoz | Chod naprázdno |
|--|---------|----------------|
| Hladina akustického tlaku L _{DA} | 82,6 dB | 62,3 dB |
| Hladina akustického výkonu L _{WA} | 95,6 dB | 75,3 dB |

„Udané hodnoty jsou emisní hodnoty a nemusí tím současně zobrazovat také bezpečné hodnoty na pracovišti. Přestože existuje korelace mezi emisními a imisními hladinami, nelze z toho spolehlivě odvodit, jestli jsou nutná dodatečná preventivní bezpečnostní opatření, nebo ne. Faktory, které mohou ovlivnit současnou, na pracovišti existující imisní hladinu, obsahují délku působení, zvláštnosti pracovních místností, jiné zdroje hluku atd., např. počet strojů a jiných sousedních procesů. Bezpečné hodnoty pracoviště se mohou také odlišovat od jedné země k druhé. Tato informace má ale přesto

10

uživatelé pomoci, aby mohl učinit lepší odhad nebezpečí a rizika.“

5. Před uvedením do provozu**5.1 Všeobecně**

- Před uvedením do provozu musí být všechny kryty a bezpečnostní zařízení správně namontovány.
- Pilový list musí být volně otočný.
- U již opracovaného dřeva dbát na cizí tělesa jako např. hřebíky nebo šrouby atd..
- Před zapnutím za-/vypínače se ujistěte, jestli je pilový list správně namontován a zkontrolujte lehký chod pohyblivých částí.
- Před připojením stroje se ujistěte, jestli údaje na typovém štítku souhlasí s údaji sítě.

5.2 Namontování pily na pracovní stůl (obr. 2)

1. K usazení pily se lépe hodí pracovní stůl z masivního dřeva než stojan z dřevotřískových desek, u kterého se rušivě projevují vibrace a hluková zátěž.
2. Nástroje nutné k montáži na pracovní stůl a malé součástky nebyly s pilou dodány. Použijte ovšem přinejmenším následující vybavení:

| Popis | Množství |
|----------------------------------|----------|
| Šrouby se šestihlannou hlavou M8 | 4 |
| Plochá těsnění ø 8 mm | 4 |
| Podložky ø 8 mm | 4 |
| Matice se šestihlannou hlavou M8 | 8 |

3. Pěnová pryž redukující hluk není rovněž s pilou dodávána. My ovšem naléhavě doporučujeme použití takovéto podložky, aby nebyly vibrace a hluk tak velké.

Popis:

Měkká podložka z pěnové pryže: 450 x 250 x 13 mm

Šrouby neutahujte moc pevně. Ponechejte vůli, aby mohla pryžová podložka dobře absorbovat.

Montáž pily na pracovní stůl viz obrázek (2), přehled komponent na obrázku:

- A: Těleso pily
- B: Podložka z pěnové pryže
- C: Pracovní stůl
- D: Ploché těsnění
- E: Podložka
- F: Šestihlanná matice
- G: Kontramatice
- H: Šroub se šestihlannou hlavou

5.3 Montáž

Pozor! Před všemi údržbářskými a přezbrojovacími pracemi musí být na dekupírcce vytažena síťová zástrčka.

5.3.1 Montáž ochrany pilového listu a zařízení pro odfukování třísek (obr. 4/5/6)

- Nasadíte přídržný svorník (9) na vykladač (19).
- Nasuňte ochranu pilového listu (10) na přídržný svorník (9).
- Zastrčte šroub (20) otvorem přídržného svorníku (9) a ochrany pilového listu (10).
- Zajistěte šroub (20) maticí (21) proti vypadnutí.
- Svěracím šroubem (11) je možno zajistit ochranu pilového listu v různých výškách.
- Zařízení na odfukování pilin (16) namontujte tak, jak je znázorněno na obr. 6.

5.3.2 Pilový list vyměnit (obr. 1/3/7)

- K uvolnění pilového listu (14) otáčet upínacím šroubem (15) doprava.
- Levý kryt (4) odšroubovat.
- Pilový list vyjmout nejdříve z horního držáku pilového listu (13), přitom horní výkynné rameno tlačít směrem dolů.
- Potom vyjmout pilový list z dolního držáku pilového listu (8).
- Pilový list vytáhnout vložkou stolu (18) směrem nahoru.
- Nový pilový list nasadit v opačném pořadí.

Pozor! Vkládejte pilový list vždy tak, aby zuby ukazovaly ve směru řezacího stolu.

Pilový list může být nasazen do drážky a nebo b; drážka a: pro řezy podél ramena
drážka b: pro řezy napříč k ramenu.

Pilový list otáčením upínacího šroubu (14) doleva (ve směru hodinových ručiček) upnout.

5.3.3 Řezací stůl nastavit šikmo (obr. 8)

- Zajišťovací šroub (5) povolit.
- Řezací stůl (7) naklonit doleva, až ukazatel (17) ukazuje na požadovaný úhel na stupnici (6).

Pozor! Jestliže je vyžadována precizní práce, měl by být proveden zkušební řez a nastavení stupňů popřípadě dojustováno.

6. Obsluha

6.1 Poznámka:

- Pila neřeže dřevo samostatně. Uživatel umožní řezání vedením dřeva do pohyblivého pilového listu.
- Zuby řežou dřevo jen při sestupném pohybu.
- Dřevo musí být na pilový list vedeno pomalu, protože zuby pilového listu jsou velice malé.
- Každá osoba, která chce s pilou zacházet, potřebuje určitý čas na zaučení. Během této doby se jistě zlomí několik listů.
- Při řezání silnějšího dřeva je třeba dbát zvlášť na to, aby pilový list nebyl ohnut nebo překroucen. Tím se zvýší životnost pilového listu.

6.2 Vypínač (3; obr. 2)

- K zapnutí je třeba zmáčknout zelené tlačítko.
- K vypnutí musí být zmáčknuto červené tlačítko.

Pozor! Stroj je vybaven bezpečnostním vypínačem proti obnovenému zapnutí po poklesu napětí.

6.3 Regulátor počtu otáček (3)

- Pomocí regulátoru počtu otáček můžete nastavit počet otáček podle řezaného materiálu.

6.4 Provádění vnitřních řezů

1. Vlastností této dekupírky je možnost provádění vnitřních řezů v desce, bez toho aby byla poškozena vnější strana nebo obvod desky.

VAROVÁNÍ: ABY BYLO ZABRÁNĚNO ÚRAZŮM NEZAMÝŠLENÝM STARTEM: PŘED ODSTRANĚNÍM NEBO VÝMĚNOU PILOVÉHO LISTU VŽDY NASTAVIT VYPÍNAČ DO POLOHY „0“ A SÍŤOVOU ZÁSTRČKU VYTÁHNOUT ZE ZÁSUVKY.

2. K provedení vnitřních řezů v desce: Pilový list odstranit podle popisu v odstavci 5.3.2.
3. Do příslušné desky vyvrtat otvor.
4. Desku položit otvorem nad přístupový otvor na řezacím stole.
5. Pilový list instalovat otvorem v desce a nastavit upnutí listu.
6. Po ukončení vnitřních řezů odstranit pilový list z držáků listů (podle popisu v odstavci 5.3.2) a desku vzít ze stolu.

6.5 Adaptér pro výřezávací pilové listy (obr. 8/9)

- Odstraňte pilový list podle popisu v bodě 5.3.2.
- Nyní nasadte do adaptéru lupenkový pilový list (a).
- Nejdříve sejmout vložku stolu (18).
- Poté oba adaptéry (22) zavěsit do dvou držáků

CZ

pilových listů (8/13).

- Nasazení pilového listu podle popisu v bodě 5.3.2.

7. Čištění, údržba a objednání náhradních dílů

Před všemi čistícími pracemi vytáhněte síťovou zástrčku.

7.1 Čištění

- Udržujte bezpečnostní zařízení, větrací otvory a kryt motoru tak prostě prachu a nečistot, jak jen to je možné. Otřete přístroj čistým hadrem nebo ho profoukněte stlačeným vzduchem při nízkém tlaku.
- Doporučujeme přímo po každém použití přístroj vyčistit.
- Pravidelně přístroj čistěte vlhkým hadrem a trochou mýdla. Nepoužívejte žádné čistící prostředky nebo rozpouštědla, mohlo by dojít k poškození plastových částí přístroje. Dbejte na to, aby se dovnitř přístroje nedostala voda.

7.2 Ložiska

Pravidelně mažte ložiska vodicích kladek kvalitním strojním tukem, nejpozději ovšem po 25-30 provozních hodinách.

7.3 Uhlíkové kartáčky

Při nadměrné tvorbě jisker nechte překontrolovat odborníkem uhlíkové kartáčky.

Pozor! Uhlíkové kartáčky smí vyměnit pouze odborný elektrikář.

7.4 Údržba

Uvnitř přístroje se nevyskytují žádné další, údržbu vyžadující, díly.

7.5 Objednání náhradních dílů:

Při objednávce náhradních dílů je třeba uvést následující údaje:

- Typ přístroje
- Číslo výrobku přístroje
- Identifikační číslo přístroje
- Číslo náhradního dílu požadovaného náhradního dílu

Aktuální ceny a informace naleznete na www.isc-gmbh.info

8. Likvidace a recyklace

Přístroj je uložen v balení, aby bylo zabráněno poškození při přepravě. Toto balení je surovina a tím znovu použitelné nebo může být dáno zpět do cirkulace surovin.

Přístroj a jeho příslušenství jsou vyrobeny z rozdílných materiálů, jako např. kov a plasty. Defektní součástky odevzdejte k likvidaci zvláštních odpadů. Zeptejte se v odborné prodejně nebo na místním zastupitelství!

⚠ Pozor!

Pri uporabi naprav je potrebno upoštevati preventivne varnostne ukrepe, da bi tako preprečili poškodbe in škodo na napravi. Zato ta navodila skrbno preberite. Ta varnostna navodila shranite dobro, da Vam bodo informacije vsak čas na razpolago. V primeru, da bi to napravo predali drugim osebam, Vas prosimo, da ta navodila za uporabo izročite skupaj z napravo. Mi ne prevzemamo nobene odgovornosti za nesreče ali škodo, ki bi nastala zaradi neupoštevanja teh navodil in varnostnih navodil.

1. Varnostna navodila

Odgovarjajoči varnostni napotki se nahajajo v priloženem zvezku.

2. Opis naprave (slika 1, 3)

- 1 Adapter za odsesavanje prahu
- 2 Stikalo za izklop/vklop
- 3 Regulator števila hodov
- 4 levi pokrov
- 5 naravnalni vijak
- 6 Stopinjska skala
- 7 miza žage
- 8 spodnji držaj žaginega lista
- 9 Držalni sornik
- 10 ščitnik žaginega lista
- 11 Pritrdilni vijak
- 12 držaj
- 13 zgornji držaj žaginega lista
- 14 napenjalni vijak
- 15 list žage
- 16 Priprava za izpuh

Obseg dobave

- dekupirna žaga
- ščitnik lista žage
- odpihovalna naprava

3. Predpisana namenska uporaba

Dekupirna žaga je namenjena za rezanje oglatega lesa ali obdelovancev, ki so podobni lesu. Okrogle materiale smete rezati le s primernimi vpenjalnimi napravami.

Stroj je dovoljeno uporabljati samo za namene, za katere je bil konstruirani. Vsaka druga uporaba ni dovoljena. Za kakršnokoli škodo ali poškodbo, ki bi nastale zaradi nedovoljene uporabe, nosi odgovornost uporabnik / upravljalca, ne pa proizvajalec.

Prosimo, da upoštevate, da naše naprave niso bile konstruirane za namene profesionalne, obrtniške ali industrijske uporabe. Ne prevzemamo nobenega jamstva, če se naprava uporablja za profesionalne, obrtniške ali industrijske namene ali za izvajanje podobnih dejavnosti.

Dovoljena je izključno uporaba primernih žaginih listov za ta stroj. Uporaba katerih koli rezalnih plošč je prepovedana. Bistveni del uporabe, ki ustreza namenu, je tudi upoštevanje varnostnih napotkov kot tudi navodil za montažo in vseh navodil za uporabo. Osebe, ki upravljajo s tem strojem ter ga vzdržujejo, morajo biti seznanjene z njim ter seznanjene z morebitnimi nevarnostmi. Preko tega je treba natančno upoštevati vse veljavne predpise za preprečevanje nesreč. Treba je tudi upoštevati siceršnja splošna pravila iz področij varstva pri delu in varnostnega tehnike. Spremembe stroja v celoti izključujejo jamstvo proizvajalca in vse morebitne posledične škode. Kljub uporabi v skladu z namenom ni moč v celoti izključiti faktorjev preostalih tveganj. Zaradi konstrukcije in strukture stroja lahko pride do naslednjih točk:

- zdravilju škodljive emisije prahu od žagovine, če se stroj uporablja v zaprtem prostoru.
- nevarnost poškodb rok v nepokritem rezalnem delu žage.
- nevarnost poškodb pri zamenjavi orodij (porezanje).
- zmečkanje prstov.
- nevarnost metanja obdelovancev nazaj (v delavca).
- prevrnitev obdelovanca zaradi nezadostne nalegalne površine.
- dotikanje rezalnega orodja.
- metanje obdelovancev in kosov obdelovancev.

SLO**4. Tehnični podatki**

| | |
|------------------------------------|----------------------------|
| Omrežna napetost | 230 V ~ 50 Hz |
| Potrebna moč | 120 W |
| Üzemeltetés mód | S2 5 min |
| Št. vrtljajev v prostem teku n_0 | 400-1600 min ⁻¹ |
| Vrsta zaščite | IP 20 |
| Dviganje | 21 mm |
| Stojna ploskev | 410 x 245 mm |
| Nagibanje mize | 0° do 45° v levo |
| Velikost mize | 410 x 253 mm |
| Dolžina lista žage | 127 mm |
| Doseg | 406 mm |
| Max. višina rezanja 90° | 57 mm |
| Max. višina rezanja 45° | 27 mm |
| Masa | 12 kg |

Trajanje vklopa:

Trajanje vklopa S2 5 min (kratkočasno obratovanje) pove, da se sme motor z nazivno močjo 120 Watt trajno obremeniti samo za čas kot je navedeno na podatkovni tablici (5 min). V nasprotnem bi se lahko motor segreval do nedopustne meje. Med odmorom se motor ponovno ohladi na njegovo izhodiščno temperaturo.

Emisije hrupa

hrup je bil pri tej žagi merjen v skladu s standardi DIN EN ISO 3744; 11/95, DIN EN 11201.; Hrup na delovnem mestu lahko preseže 85 dB (A). V tem primeru mora uporabnik izvesti ukrepe za zaščito predhrupom (nositi glušnike)!

| | Obratovanje | Prosti tek |
|---------------------|-------------|------------|
| Nivo hrupa L_{pA} | 82,6 dB | 62,3 dB |
| Moč hrupa L_{WA} | 95,6 dB | 75,3 dB |

„Navedene vrednosti so emisijske vrednosti in ne predstavljajo hkrati tudi vrednosti hrupa na delovnem mestu. Čeprav med emisijskimi in imisijskimi vrednostmi obstaja korelacija, iz tega ni mogoče zanesljivo sklepati, ali so potrebni dodatni previdnostni ukrepi ali ne. Faktorji, ki lahko vplivajo na nivo imisij na delovnem mestu, so lahko trajanje vplivov, vrsta delovnega prostora, drugi viri hrupa itd., npr. število strojev in drugih postopkov v bližini. Tudi zanesljive vrednosti na delovnem mestu se lahko od države do države spreminjajo. Te informacije naj bi bile uporabniku v pomoč, da bi lažje ocenil nevarnost in rizike.“

14

5. Pred začetkom uporabe**5.1 Splošno**

- pred začetkom dela morajo biti vsi pokrovi in zaščitne naprave pravilno montirani.
- list žage se ne sme zatikati in mora prosto teči.
- pri obdelovanem lesu pazite na tujke, kot so žebliji ali vijaki itd.
- preden vklopite stikalo za vklop/izklop, se prepričajte, da je list žage pravilno montiran in da se vsi premični deli premikajo brez zatikanja.
- pred priključevanjem stroja se prepričajte, da se podatki na tipski tablici ujemajo s karakteristikami Vašega električnega omrežja.

5.2 Montaža žage na delovno mizo Slika 2

1. Za kraj, kjer bo pritrjena žaga, je bolj primerna delovna miza iz masivnega lesa kot pa lahko ogrodje iz stiskalne plošče, pri kateri sta vibracije in obremenitev s hrupom opazno bolj moteča.
2. Orodja in drobni deli, potrebni za montažo na delovno mizo, niso del dobave. Uporabite najmanj orodje naslednje velikosti:

| Opis | Količina |
|------------------------------------|----------|
| Šestrobni vijaki M8 | 4 |
| Ploska tesnila \varnothing 8 mm | 4 |
| Podložne ploške \varnothing 8 mm | 4 |
| Šestrobne matice M8 | 8 |
3. Ob žagi tudi ni dobavljena podloga iz penaste gume, ki zmanjša hrup, vendar uporabo take podloge nujno priporočamo, da bosta vibracije in hrup manjša.

Opis:

Velikost podložke iz penaste gume:
450 x 250 x 13 mm

Vijakov ne zategnite prekomerno, ampak pustite prostor, da lahko podloga iz penaste gume motnje dobro absorbira.

Montaža žage na delovno mizo: glejte sliko (2).

Seznam komponent na sliki:
A: Telo žage
B: Podlaga iz penaste gume
C: Delovna miza
D: Plosko tesnilo
E: Podložka
F: Šestrobna matica
G: Zaporna matica
H: Šestrobni vijak

5.3 Montaža

Pozor! Pred pričetkom vsakršnih vzdrževalnih in predelovalnih del na krožni žagi izvlecite kabel iz električni vtičnice.

5.3.1 Montaža zaščite lista žage in naprave za odpihovanje žagovine (Slika 4/5/6)

- Držalni sornik (9) dajte na konzolo (19).
- Zaščito lista žage (10) potisnite na držalni sornik (9).
- Vijak (20) montirajte skozi luknjo držalnega sornika (9) in zaščite lista žage (10).
- Vijak (20) z matico (21) zavarujte, da ne pade ven.
- S pritrilnim vijakom (11) je možno fiksirati zaščito lista žage na različni višini.
- Montirajte pripravo za izpuh (16) kot je prikazano na sliki 6.

5.3.2 Zamenjava žaginega lista (slika 1/3/7)

- napenjalni vijak (14) obrnite v desno, da razbremenite žagin list (15).
- odvijte lev pokrov (4).
- najprej vzamite žagin list iz zgornjega držala za žagin list (13), pri tem zgornje nihalo potisnite navzdol.
- nato žagin list vzamite iz spodnjega držala lista (8).
- skozi žleb (mizni vstavek) (18) žagin list vzamite (navzgor) ven.
- nov list žage vstavite v obratnem vrstnem redu.

Pozor! List žage vstavite vedno tako, da bodo zobci gledali v smeri mize žage.

list žage je mogoče vstaviti v režo a ali b.
Reža a: za rezanje vzdolž konzole
Reža b: za rezanje poprek na konzolo.

privijte list žage z privijanjem napenjalnega vijaka (14) v levo (v smeri vrtenja urinih kazalcev).

5.3.3 Nagibanje mize žage postrani (slika 8)

- odvijte naravnalni vijak (5).
- mizo žage (7) nagnite v levo, dokler kazalec (17) ne bo kazal na zelen kot na stopenjski skali (6).

Pozor! Če morajo biti dela izvedena precizno, izvedite poskusni rez in po potrebi ponovno naravnajte nastavev stopinj (kota).

6. Upravljanje

6.1 Opomba:

- žaga ne žaga samodejno, ampak mora uporabnik les potiskati proti listu žage.
- zobci les žagajo le pri pomikanju navzdol.
- les je potrebno počasi premikati proti listu žage, ker so zobci lista žage zelo majhni.
- vsaka oseba, ki hoče delati z žago, se mora tega nekaj časa učiti. V tem času se bo nekaj listov žage prav gotovo zlomilo.
- pri rezanju debelejšega lesa je potrebno biti posebej pozoren, da se list žage ne dvigal ali spuščal, ker se s tem (s pazljivostjo) povečuje življenjska doba lista žage.

6.2 Stikalo za izklop/vklop (sl. 3/pol. 2)

- žago vklopite s pritiskom na zelen gumb,
- izklopite pa z rdečo tipko.

Pozor! Stroj je opremljen z varnostnim stikalom zoper ponovni vklop po izpadu električne napetosti.

6.3 Regulator števila hodov (3)

- S pomočjo regulatorja števila hodov lista žage lahko nastavite število hodov glede na material, ki ga želite žagati.

6.4 Izvajanje notranjih rezov

1. Posebnost te dekupirne žage je možnost izvajanja notranjih rezov na eni plošči, ne da bi se zunanja stran ali obod plošče poškodovala.

OPOZORILO! DA BI PREPREČILI POŠKODBE ZARADI VKLOPA PO POMOTI: PRED DEMONTAŽO ALI ZAMENJAVO LISTA ŽAGE VEDNO STIKALO POSTAVITE NA „0“ IN ELEKTRIČNI VTIČ POTEKNITE IZ VTIČNICE.

2. Za izvajanje notranjih rezov na eni plošči: odstranite list žage, kot je opisano v poglavju 5.3.2.
3. Izvrtajte luknjo v dotično ploščo.
4. Ploščo položite z luknjo nad luknjo v žagini mizi.
5. List žage montirajte skozi luknjo v plošči in list napnite.
6. Po zaključku notranjih rezov list žage demontirajte z držal lista (kot je opisano v poglavju 5.3.2) in vzamite ploščo z mize.

6.5 Adapter za liste žage rezljače (Slika 8/9)

- Demontirajte list žage kot je opisano pod točko 5.3.2.
- Vstavite sedaj list žage rezljače (a) v adapter.
- Najprej vzemite dol namizni vložek (18).

SLO

- Potem obesite oba adapterja (22) na dve držali lista žage (8/13).
- List žage vstavite kot je opisano pod točko 5.3.2.

7. Čiščenje, vzdrževanje in naročanje rezervnih delov

Pred vsemi čistilnimi deli izklopite električni vtičak iz električne priključne vtičnice.

7.1 Čiščenje

- Zaščitne naprave, zračne reže in ohišje motorja vzdržujte v karseda čistem stanju. Napravo zdrgnite s čisto krpo ali pa jo izpihajte s komprimiranim zrakom (pod nizkim pritiskom).
- Priporočamo, da napravo očistite takoj po vsaki uporabi.
- V rednih intervalih napravo očistite tudi z moko krpo in mazavim milom. Ne uporabljajte nobenih čistilnih sredstev ali razredčil; ta sredstva lahko začnejo nažirati dele iz umetne mase. Pazite na to, da voda ne more prodreti v notranjost naprave.

7.2 Ležaji

Ležajna mesta obračalnih kolotov redno (periodično) mažite s kakovostnim mazivom, najpozneje pa vsakih 25-30 delovnih ur.

7.3 Oglene ščetke

Pri prekomernem iskrenju naj strokovnjak za elektriko preveri oglene ščetke. Pozor! Oglene ščetke lahko zamenja le strokovnjak za elektriko.

7.4 Vzdrževanje

V notranjosti naprave se ne nahajajo nobeni deli, kateri bi terjali vzdrževanje.

7.5 Naročanje rezervnih delov:

Pri naročilu rezervnih delov navedite naslednje podatke:

- Tip stroja
 - Številka artikla/stroja
 - Identifikacijska številka stroja
 - Številka rezervnega dela, ki ga naročate
- Aktualne cene in informacije najdete na spletni strani www.isc-gmbh.info

8. Odstranjevanje in reciklaža

Naprava je ovita v ovojnino, da bi preprečili poškodovanje zaradi transporta. Ta ovojnina je surovina in jo kot tako lahko ponovno uporabimo ali pa jo predamo v reciklažo.

Naprava in njegov pribor so sestavljeni iz različnih materialov, kot n.pr. kovina in umetna masa. Defektne konstrukcijske dele predajte na deponijo za posebne odpadke. Povprašajte v strokovni trgovini ali pri občinski upravi!

⚠ Pozor!

Pri používaní elektrických prístrojov sa musia dodržiavať príslušné bezpečnostné opatrenia, aby bolo možné zabrániť prípadným zraneniam a vecným škodám. Preto si starostlivo prečítajte tento návod na obsluhu. Návod na obsluhu následne starostlivo uschovajte, aby ste mali vždy k dispozícii potrebné informácie. V prípade, že budete prístroj požívať tretím osobám, prosím odovzdajte im spolu s prístrojom tento návod na obsluhu. Nepreberáme žiadne ručenie za nehody alebo škody, ktoré vzniknú nedodržaním tohto návodu na obsluhu a obsiahnutých bezpečnostných predpisov.

1. Bezpečnostné pokyny:

Príslušné bezpečnostné pokyny nájdete v priloženej brožúrke.

2. Popis zariadenia (Obr. 1, 3)

- 1 Adaptér na odsávanie prachu
- 2 Vypínač/zapínač
- 3 Regulátor zdvihovej frekvencie
- 4 Lavý kryt
- 5 Fixačná skrutka
- 6 Stupnica
- 7 Rezací stôl
- 8 Dolné upínadlo pilového listu
- 9 Upínací čap
- 10 Kryt pilového listu
- 11 Upínacia skrutka
- 12 Držiak
- 13 Horné upínadlo pilového listu
- 14 Napínacia skrutka
- 15 Pilový list
- 16 Výfukovacie zariadenie

Obsah dodávky

- Dekupirovacía píla
- Kryt pilového listu
- Vypúšťacie zariadenie

3. Správne použitie prístroja

Lupienková píla je určená na rezanie hranatého dreva alebo drevu podobných materiálov. Okrúhle materiály smú byť rezané len pomocou vhodných aretačných prípravkov.

Prístroj smie byť použitý len na ten účel, na ktorý bol určený. Každé iné odlišné použitie prístroja sa považuje za nesplňajúce účel použitia. Za škody alebo zranenia akéhokoľvek druhu spôsobené nesprávnym používaním ručí používateľ / obsluhujúca osoba, nie však výrobca.

Prosím zohľadnite skutočnosť, že správny spôsob prevádzky našich prístrojov nie je na profesionálne, remeselnícke ani priemyselné použitie. Nepreberáme žiadne záručné ručenie, ak sa prístroj bude používať v profesionálnych, remeselníckych alebo priemyselných prevádzkach ako aj na činnosti rovnocenné s takýmto použitím.

Smú sa používať len pilové listy vhodné pre toto zariadenie. Používanie rozbrusovacích kotúčov akéhokoľvek druhu je zakázané. Súčasťou správneho účelového použitia prístroja je taktiež dodržiavanie bezpečnostných predpisov, ako aj návodu na montáž a pokynov k prevádzke nachádzajúcich sa v návode na obsluhu. Osoby, ktoré obsluhujú stroj a vykonávajú jeho údržbu, musia byť s ním oboznámené a informované o možných nebezpečenstvách.

Okrem toho sa musia prísne dodržiavať platné bezpečnostné predpisy proti úrazom. Treba dodržiavať aj ostatné všeobecné predpisy z oblasti pracovnej medicíny a bezpečnostnej techniky. Zmeny vykonané na stroji celkom anulujú ručenie výrobcu a ručenie za škody týmto spôsobené.

Napriek správne účelovému použitiu sa nemôžu niektoré špecifické rizikové faktory celkom vylúčiť. Z dôvodu danej konštrukcie a stavby tohto stroja sa môžu vyskytnúť nasledujúce body:

- Zdraviu škodlivé emisie z dreveného prachu pri používaní v uzatvorených priestoroch.
- Nebezpečenstvo úrazu pri ručnom kontakte v nezakrytej rezacej oblasti zariadenia.
- Nebezpečenstvo poranenia pri výmene náradia (nebezpečenstvo porezania).
- Pomliaždenie prstov.
- Nebezpečenstvo spätného nárazu.
- Prevrátenie obrábaného predmetu kvôli nedostatočnej ploche podložky.
- Dotyk rezného nástroja.
- Vymrštenie kúskov a častí obrábaného predmetu.

SK**4. Technické údaje**

| | |
|--------------------------|----------------------------|
| Sieťové napätie | 230 V ~ 50 Hz |
| Príkion | 120 Watt |
| Pracovný režim | S2 5 min |
| Voľnobežné otáčky n_0 | 400-1600 min ⁻¹ |
| Druh istenia | IP 20 |
| Zdvihový pohyb | 21 mm |
| Odstavná plocha | 410 x 245 mm |
| Otočný stôl | 0° do 45° vľavo |
| Veľkosť pracovného stola | 410 x 253 mm |
| Dĺžka pilového listu | 127 mm |
| Vyloženie | 406 mm |
| Výška rezu max. pri 90° | 57 mm |
| Výška rezu max. pri 45° | 27 mm |
| Hmotnosť | 12 kg |

Doba zapnutia:

Doba zapnutia S2 5 minút (krátkodobá prevádzka) znamená, že sa tento motor s menovitým výkonom 120 W môže trvalo zafaziť len po dobu uvedení na výrobnom štítku (5 minút). V opačnom prípade by sa motor neprípustne zohrial. Počas prestávky sa motor znovu ochladí na svoju východziu teplotu.

Hodnoty hluku

Hluk tejto pily je meraný podľa DIN EN ISO 3744; 11/95, DIN EN 11201. Hluk na pracovnom mieste môže prekročiť hodnotu 85 dB (A). V tomto prípade sú pre používateľa nevyhnutné opatrenia na ochranu sluchu. (Noste ochranu sluchu!)

| | Prevádzka | Voľnobeh |
|-------------------------------------|-----------|----------|
| Hladina akustického tlaku L_{pA} | 82,6 dB | 62,3 dB |
| Hladina akustického výkonu L_{WA} | 95,6 dB | 75,3 dB |

Uvádzané hodnoty sú emisné hodnoty, a tým pádom nemusia predstavovať presné hodnoty na pracovnom mieste. Napriek tomu, že existuje súvisť medzi emisnou a imisnou hladinou, nedá sa z nej spoľahlivo odvodiť, či sú dodatočné bezpečnostné opatrenia nutné. Faktory, ktoré v danom čase ovplyvňujú imisnú hladinu na pracovnom mieste, zahŕňajú dĺžku pôsobenia, osobitosti pracovnej miestnosti, iné zdroje hluku a pod., napr. počet strojov a iných okolitých procesov. Prípustné pracovné hodnoty môžu byť taktiež odlišné v závislosti na danej krajine. Táto informácia

18

má však za úlohu umožniť používateľovi lepšie odhadnúť riziko a stupeň ohrozenia.

5. Pred uvedením do prevádzky**5.1 Všeobecne**

- Pred uvedením do prevádzky sa musia podľa predpisu namontovať všetky kryty a bezpečnostné zariadenia.
- Pilový list sa musí pohybovať voľne.
- Pri práve obrábanom dreve dávajte pozor na cudzie telesá ako sú klince, skrutky, a pod.
- Predtým ako stlačíte zapínač/vypínač, ubezpečte sa, či je pilový list správne namontovaný, a či sa pohyblivé časti pohybujú ľahko.
- Pred pripojením zariadenia sa ubezpečte, že sa údaje na výrobnom štítku zhodujú s napätím vo vašom elektrickom vedení.

5.2 Montovanie pily na pracovný stôl Obr. 2

1. K uloženiu pily sa viac hodí pracovný stôl z masívneho dreva ako tenká preglejková konštrukcia, pri ktorej by vibrácie a zafáženie hluku mohli pôsobiť rušivo.
2. Náradie a malé časti potrebné pri montáži pily na pracovný stôl nie sú súčasťou dodávky. Použite však vybavenie nasledujúcich parametrov:

| Popis | Množstvo |
|----------------------------------|----------|
| Skrutka so šesťhrannou hlavou M8 | 4 |
| Ploché tesnenia Ø 8 mm | 4 |
| Podložky Ø 8 mm | 4 |
| Šesťhranná matica M8 | 8 |

3. Taktiež nie je súčasťou dodávky podložka z penovej gumy redukujúca hluk. Odporúčame Vám však použitie takejto podložky na udržanie nízkych vibrácií a hluku.

Popis:

Mäkká penovo-gumová podložka: 450 x 250 x13 mm.

Skrutky nadmerne neťahajte. Ponechajte určitú vôľu, aby mala penovo-gumová podložka dobré absorpčné schopnosti.

Montáž pily na pracovný stôl uskutočnite podľa obrázku (2), zoznam jednotlivých dielov na obrázku:

A: Teleso pily

B: Penovo-gumová podložka

C: Pracovný stôl
 D: Ploché tesnenie
 E: Podložka
 F: Šesthranná matica
 G: Poistná matica
 H: Šesthranná skrutka

5.3 Montáž

Pozor! Pred všetkými údržbárskymi a nastavovacími prácami na dekupirovacej píle vytiahnite elektrický kábel zo zásuvky.

5.3.1 Montáž krytu pilového listu a výpustného zariadenia pre triesky (Obr. 4/5/6).

- Držiak (9) nasadíť na konzolu (19).
- Kryt pilového listu (10) nasunúť na držiak (9).
- Skrutku (20) zasunúť do konzoly (9) cez otvor držiaka (10) a krytu pilového listu.
- Skrutku (20) s maticou (21) zaistiť proti vypadnutiu.
- Pomocou poistnej skrutky (11) sa môže kryt pilového listu upevniť v rôznych výškach.
- Vyfukovacie zariadenie (16) namontujte tak, ako je znázornené na obrázkoch 6.

5.3.2 Výmena pilového listu (Obr. 1/3/7)

- Aby sa pilový list (14) uvoľnil, točte napínaciu skrutku (15) smerom doprava.
- Odskrutkujte ľavý kryt (4).
- Pilový list vyberte najprv z horného upínadla (13), pričom stlačte horné výkyvné rameno smerom nadol.
- Následne vyberte pilový list zo spodného upínadla (8).
- Pilový list vytiahnite nahor cez vkladaciu časť stola (18).
- Pri vkladaní nového pilového listu postupujte v obrátenom poradí.

Pozor: Vkladajte pilový list vždy tak, aby zuby smerovali k rezaciemu stolu.

Pilový list sa môže vložiť do drážky (a) alebo (b):
 Drážka a: pre rez pozdĺž konzoly
 Drážka b: pre rez priečne na konzolu

Pilový list napnite pomocou napínacej skrutky (14) smerom vľavo (v smere otáčania hodinových ručičiek).

5.3.3 Naklonenie rezacieho stola (Obr. 8)

- Uvoľniť fixačnú skrutku (5).
- Rezací stôl (7) nakloňte vľavo tak, aby ukazovateľ (17) ukazoval na želanú hodnotu na stupnici (6).

Pozor: Ak sa vyžaduje presná práca, mal by byť vykonaný skúšobný rez a podľa potreby by sa mal dodatočne upraviť želaný uhol.

6. Obsluha

6.1 Poznámka:

- Pila nereže drevo samočinne. Užívateľ umožní rezanie vedením dreva k pohybujúcemu sa pilovému listu.
- Zuby režu drevo iba pri pohybe nadol.
- Drevo sa na pilový list musí viesť pomaly, pretože zuby pilového listu sú malé.
- Každá osoba, ktorá chce s pilou pracovať, potrebuje istý čas na zaučenie. Počas tejto doby sa určite pár listov zlomí.
- Pri rezaní hrubšieho dreva dbajte obzvlášť na to, aby sa pilový list neohol a nepretočil. Predĺžte tak jeho životnosť.

6.2 Zapínač - vypínač (3; Obr. 2)

- Ak chcete prístroj zapnúť, stlačte zelené tlačidlo.
- Ak chcete prístroj vypnúť, stlačte červené tlačidlo.

Pozor: Zariadenie je vybavené bezpečnostným vypínačom proti opätovnému zapnutiu po výpadku elektrického prúdu.

6.3 Regulátor zdvihovej frekvencie (3)

- Pomocou regulátora zdvihovej frekvencie môžete nastaviť zodpovedajúci počet zdvihov v závislosti na druhu rezaného materiálu.

6.4 Prevedenie vnútorných rezov

1. Jedným z charakteristických znakov tejto dekupirovacej píly je možnosť vykonávať vnútorné rezy na doske bez toho, aby sa vonkajšia strana alebo obvod tejto dosky poškodil.

UPOZORNENIE: ABY SA PREDIŠLO PORANENIAM, KTORÉ MÔŽU VZNIKŇÚŤ PRI NEŽELANOM SPUSTENÍ PÍLY: PRED ODOBRTIŤ A VÝMENOU PÍLOVÝCH LISTOV VŽDY NASTAVTE VYPÍNAČ DO POLOHY „O“ A VYTIAHNITE ELEKTRICKÝ KÁBEL ZO ZÁSUVKY.

2. K uskutočneniu vnútorných rezov na doske: odstráňte pilový list tak, ako je opísané v časti 5.3.2.
3. Do príslušnej dosky navrtajte diery.
4. Túto dosku s dierou osadte cez prístupový otvor rezacieho stola.
5. Pilový list nainštalujte cez túto diery v doske a

SK

nastavte napätie pílového listu.

6. Po ukončení vnútorného rezu pílový list odstráňte z upínadla (ako je uvedené v časti 5.3.2) a zoberte dosku zo stola.

6.5 Adaptér pre listy lupienkovej píly (Obr. 8/9)

- Odstráňte pílový list tak, ako je popísané v časti 5.3.2.
- Teraz vložte list lupienkovej píly (a) do adaptéra.
- Najprv vytiahnete zásuvku z pracovného stolu (18).
- Potom pripojte oba adaptéry (22) na pílového listu (8/13).
- Osadenie pílového listu je popísané v bode 5.3.2.

7. Čistenie, údržba a objednanie náhradných dielov

Pred všetkými údržbovými a čistiacimi prácami vytiahnite kábel zo siete.

7.1 Čistenie

- Udržujte ochranné zariadenia, vzduchové otvory a ebo ho vyčistíte vyfúkaním stlačeným vzduchom pri nastavení na nízky tlak.
- Odporúčame, aby ste prístroj čistili spravidla vždy po každom použití.
- Čistíte prístroj pravidelne pomocou vlhkej utierky aostriedky alebo riedidla; tieto prostriedky by mohli napadnúť umelohmotné diely prístroja. Dbajte na to, aby sa do vnútra prístroja nedostala voda.

7.2 Ložisko

Mastite ložiská valčekov pravidelne s vysokokvalitnou vazelinou, najneskôr však po 25-30 prevádzkových hodinách.

7.3 Uhlíkové kefky

- Pri nadmernej tvorbe iskier nechajte uhlíkové kefky na prístroji skontrolovať odborným elektrikárom.
- Pozor!** Uhlíkové kefky smú byť vymieňané len odborným elektrikárom.

7.4 Údržba

- Vo vnútri prístroja sa nenachádzajú žiadne ďalšie diely vyžadujúce údržbu.

7.5 Objednávanie náhradných dielov:

Pri objednávaní náhradných dielov je potrebné uviesť nasledovné údaje;

- Typ prístroja

- Výrobné číslo prístroja
 - Identifikačné číslo prístroja
 - Číslo potrebného náhradného dielu
- Aktuálne ceny a informácie nájdete na stránke www-isc-gmbh.info

8. Likvidácia a recyklácia

Prístroj sa nachádza v obale za účelom zabránenia poškodeniu pri transporte. Tento obal je vyrobený zo suroviny a tým pádom je ho možné znovu použiť alebo sa môže dať do zberu na recykláciu surovín. Prístroj a jeho príslušenstvo sa skladajú z rôznych materiálov, ako sú napr. kovy a plasty. Poškodené súčiastky odovzdajte na vhodnú likvidáciu špeciálneho odpadu. Informujte sa v odbornej predajni alebo na miestnych úradoch!

⚠ Pažnja!

Da bi se spriječila ozljedjivanja i nastanak šteta prilikom korištenja uređaja, treba se pridržavati sigurnosnih mjera opreza. Zbog toga pažljivo pročitajte ove upute za uporabu. Dobro ih sačuvajte tako da Vam informacije u svako doba budu na raspolaganju. U slučaju da uređaj trebate predati drugoj osobi, uručite joj s njime i ove upute za uporabu. Ne preuzimamo jamstvo za nesreće ili štete nastale zbog nepridržavanja ovih uputa i njihovih sigurnosnih napomena.

1. Sigurnosne upute:

Odgovarajuće sigurnosne upute pronaći ćete u priloženoj knjižici.

2. Opis uređaja (sl. 1, 3)

- 1 Adapter za odsisavanje prašine
- 2 Prekidač za isključivanje/uključivanje
- 3 Regulator broja podizanja
- 4 Poklopac lijevo
- 5 Pričvrtni vijak
- 6 Skala u stupnjevima
- 7 Stol za piljenje
- 8 Držak za list pile dolje
- 9 Pridržni svornjak
- 10 Zaštita lista pile
- 11 Stezni vijak
- 12 Držak
- 13 Držak za list pile gore
- 14 Pritezni vijak
- 15 List pile
- 16 Naprava za ispuhavanje

Opseg isporuke

- Pila za izrezivanje
- Zaštita lista pile
- Naprava za ispuhavanje

3. Namjenska uporaba

Pila za izrezivanje služi za rezanje četvrtastog drva ili komada za obradu sličnih drvu. Zaobljeni materijali smiju se rezati samo ako su fiksirani prikladnim pridržnim napravama.

Stroj se smije koristiti samo u skladu s namjenom. Svaka drukčija uporaba izvan ovih okvira nije namjenska. Za štete ili ozljedjivanja bilo koje vrste koje bi iz toga proizašle ne odgovara proizvođač nego korisnik.

Molimo da obratite pažnju na to da naši uređaji nisu konstruirani za korištenje u komercijalne svrhe kao ni u obrtu i industriji. Ne preuzimamo jamstvo ako se uređaj koristi u obrtničkim ili industrijskim pogonima i sličnim djelatnostima.

Smiju se koristiti samo listovi pile prikladni za ovaj stroj. Zabranjeno je korištenje reznih ploča bilo koje vrste. U svrsishodnu uporabu spada i pridržavanje sigurnosnih napomena kao i uputa za montažu i rad koje se nalaze u uputama za uporabu.

Osobe koje rukuju strojem i održavaju ga moraju biti dobro s njim upoznate i podučene o mogućim opasnostima.

Zbog toga se treba strogo pridržavati važećih propisa o sprječavanju nezgoda na radu.

Također treba poštivati ostala opća pravila medicine rada i propise iz sigurnosno-tehničkog područja.

U slučaju da se na stroju izvrše bilo kakve promjene, proizvođač isključuje jamstvo i naknadu šteta koje bi pri tome nastale.

Unatoč svrsishodnom korištenju, ne mogu se u cijelosti isključiti određeni faktori rizika. Uvjetovane konstrukcijom i ustrojstvom stroja mogu nastati sljedeće situacije:

- Kod uporabe u zatvorenim prostorijama može doći do emisije po zdravlje štetne drvene prašine.
- Opasnost od nesreće zbog kontakta rukom u nepokrivenom području rezanja alata.
- Opasnost od ozljede kod promjene alata (opasnost od posjekotine).
- Prigrječenje prstiju.
- Opasnost od prevrtanja.
- Prevrtanje komada za obradu zbog nedovoljne površine za odlaganje komada.
- Doticanje alata za rezanje.
- Ispadanje kvrgavih dijelova komada za obradu.

HR/
BIH

4. Tehnički podaci

| | |
|----------------------------------|----------------------------|
| Mrežni napon | 230 V ~ 50 Hz |
| Potrošnja snage | 120 Watta |
| Režim rada | S2 5 min |
| Broj okretaja praznog hoda n_0 | 400-1600 min ⁻¹ |
| Vrsta zaštite | IP 20 |
| Podizanje | 21 mm |
| Površina postavljanja | 410 x 245 mm |
| Zakretljiv stol | 0° do 45° ulijevo |
| Veličina stola | 410 x 253 mm |
| Duljina listova pile | 127 mm |
| Polumjer rada | 406 mm |
| Visina rezanja maks. kod 90° | 57 mm |
| Visina rezanja maks. kod 45° | 27 mm |
| Težina | 12 kg |

Trajanje uključanja:

Trajanje uključanja S2 5 min (kratkotrajni pogon) pokazuje da motor smije biti trajno opterećen s nazivnom snagom od 120 vati samo tijekom vremena navedenog na pločici s tehničkim podacima (5 min). U suprotnom će se previše zagrijati. Tijekom stanke motor se ohladi na svoju početnu temperaturu.

Vrijednosti emisije buke

Buka ove pile mjeri se prema DIN EN ISO 3744; 11/95, DIN EN 11201. Buka na radnom mjestu može prekoračiti 85 dB (A). U tom slučaju potrebno je provesti mjere zaštite korisnika od buke. (Nosite zaštitu za sluh!)

| | Pogon u praznom | hodu |
|-------------------------------|-----------------|---------|
| Razina zvučnog tlaka L_{pA} | 82,6 dB | 62,3 dB |
| Intenzitet buke L_{WA} | 95,6 dB | 75,3 dB |

Navedene vrijednosti su vrijednosti emisije i stoga ne moraju istovremeno predstavljati sigurne vrijednosti za radno mjesto. Iako postoji korelacija između razine emisije i imisije buke iz nje se ne može pouzdano utvrditi jesu li potrebne mjere opreza ili ne. Faktori koji u tom trenutku mogu utjecati na postojeću imisiju buke na radnom mjestu obuhvaćaju trajanje djelovanja, posebno svojstvo radnog prostora, druge izvore buke itd., npr. broj strojeva i ostalih susjednih procesa. Pouzdane vrijednosti za radno mjesto mogu isto tako varirati od zemlje do zemlje. Ipak, ove informacije mogu omogućiti korisniku da bolje procijeni opasnosti i rizike.

22

5. Prije puštanja u rad

5.1 Općenito

- Prije puštanja u rad svi poklopci i sigurnosne naprave moraju biti pravilno montirani.
- List pile mora biti slobodno pokretljiv.
- Kod već obradjenog drva obratite pažnju postoje li strana tijela kao npr. čavli ili vijci.
- Prije nego aktivirate uključivanje/isključivanje, provjerite je li list pile pravilno montiran i pokreću li se lako pokretni dijelovi.
- Prije priključivanja stroja provjerite odgovaraju li podaci na tipskoj pločici podacima o mreži.

5.2 Montiranje pile na radni stol SI. 2

1. Za postavljanje pile radni stol od masivnog drveta prikladniji je od nosive pritisne ploče kod koje smetaju vibracije i buka.
2. Alati i sitni dijelovi potrebni za montažu na radni stol nisu isporučeni s pilom. Koristite ipak barem opremu sljedećih dimenzija:

| Opis | Količina |
|-------------------------|----------|
| Šesterokutni vijak M8 | 4 |
| Plosnate brtve Ø 8 mm | 4 |
| Podložne pločice Ø 8 mm | 4 |
| Šesterokutne matice M8 | 8 |

3. S pilom nije isporučena ni podloga od pjenaste gume za smanjenje buke. Preporučujemo, međutim, hitnu uporabu navedene podloge kako bi razina vibracija i buke bila što manja.

Opis:
Meka podloga od pjenaste gume:
450 x 250 x 13 mm.

Vijke nemojte prekomjerno pritegnuti. Ostavite dovoljno mjesta tako da se guma može dobro apsorbirati.

Montažu pile na radni stol pogledajte na slici (2), a popis komponenti na slici:

- A: Tijelo pile
- B: Podloga od sintetičke gume
- C: Radni stol
- D: Plosnata brtva
- E: Podložna pločica
- F: Šesterokutna matica
- G: Matica za fiksiranje
- H: Šesterokutni vijak

5.3 Montaža

Pažnja! Prije svih radova održavanja i preinaka na pili za prorézivanje treba izvući mrežni utikač.

5.3.1 Montaža zaštite za list pile i naprave za ispuhavanje piljevine (sl. 4/5/6)

- Pridržni svornjak (9) postavite na traverzu (19).
- Zaštitu za list pile (10) pomaknite na pridržni svornjak (9).
- Vijak (20) stavite kroz provrt pridržnog svornjaka (9) i zašтите za list pile (10), u traverzu (19).
- Vijak (20) osigurajte maticom (21) od ispadanja.
- Priteznim vijkom (11) se zaštita za list pile može fiksirati na različitim visinama.
- Montirajte napravu za ispuhavanje (16) kao što je prikazano na slici 6.

5.3.2 Zamjena lista pile (sl. 1/3/7)

- Pritezni vijak (14) okrenite udesno da biste otpustili list pile (15).
- Odmrinite lijevi poklopac (4).
- Prvo izvadite list pile iz gornjeg držača (13) i pri tome klatni krak pritisnite nadolje.
- Na kraju izvadite list pile iz donjeg držača (8).
- List pile izvucite prema gore kroz stolni umetak (18).
- Novi list pile ponovno montirajte obrnutim redoslijedom.

Pažnja: Umetnite list pile uvijek tako da zupci budu u smjeru stola za rezanje.

List pile se može umetnuti u procjep (a) ili (b);
Procjep a: Za rezanje uzduž traverze
Procjep b: Za rezanje poprečno na traverzu.

List pile zategnite okretanjem priteznog vijka (14) ulijevo (u smjeru kazaljke na satu).

5.3.3 Stol za rezanje postavite ukoso (sl. 8)

- Otpustite pričvrtni vijak (5)
- Stol za rezanje (7) nagnite ulijevo tako da kazaljka (17) pokazuje željeni kut na skali stupnjeva (6).

Pažnja: Zahtijeva li se precizan rad, mora se izvesti probno rezanje i po potrebi korigirati podešavanje stupnjeva.

6. Rukovanje**6.1 Napomena:**

- Pila ne reže drvo samostalno. Korisnik omogućava rezanje dovodjenjem drveta u pokretljiv list pile.
- Zupci režu drvo samo kod podizanja.
- Drvo se mora polako dovesti u list pile jer su njegovi zupci vrlo mali.
- Svakoj osobi koja radi s pilom potrebno je neko

vrijeme da to nauči. Tijekom tog vremena sigurno će se neki listovi pile polomiti.

- Kod rezanja debljeg drva naročito treba pripaziti da se list pile ne savija ili zakreće. Na taj način se produžava vijek trajanja lista pile.

6.2 Sklopka za uključivanje / isključivanje (sl. 3/poz. 2)

- Za uključivanje treba pritisnuti zelenu tipku.
- Za isključivanje treba pritisnuti crvenu tipku.

Pažnja: Stroj je opremljen sigurnosnom sklopkom protiv nekontroliranog ukapčanja nakon pada napona.

6.3 Regulator broja podizanja (3)

Regulatorom broja podizanja može se podesiti broj podizanja primjeren materijalu koji se reže.

6.4 Izvođenje unutarnjeg rezanja

1. Karakteristika ove pile za prerezivanje je mogućnost izvođenja unutarnjih rezanja u ploči bez oštećenja vanjske strane ili oboda ploče.

UPOZORENJE: DA BI SE IZBJEGLE OZLJEDE ZBOG NEHOTIMIČNOG POKRETANJA STROJA: PRIJE UKLANJANJA ILI ZAMJENE LISTA PILE SKLOPKU UVIJEK STAVITE U POLOŽAJ .O. I IZVUCITE MREŽNI UTIKAČ IZ UTIČNICE.

2. Za izvođenje unutarnjih rezova u ploči: Uklonite list pile kao što je opisano u poglavlju 5.3.2.
3. Izbušite jednu rupu u dotičnoj ploči.
4. Ploču s rupom položite preko prilazne rupe na stol za rezanje.
5. List pile instalirajte u ploču kroz rupu i podesite napetost lista.
6. Nakon završetka unutarnjih rezova uklonite list pile s držača (kao što je opisano u odlomku 5.3.2) i skinite ploču sa stola.

6.5 Adapter za listove pile za bjelogorično drvo (sl. 8/9)

- Uklonite list pile kao što je opisano pod točkom 5.3.2.
- Sad u adaptor umetnite list pile za bjelogorično drvo (a).
- Najprije uklonite umetak za stol (18).
- Zatim oba adaptora (22) objesite na dva držača lista pile (8/13).
- Umetanje lista pile kao što je opisano pod točkom 5.3.2.

**HR/
BIH**

7. Čišćenje, održavanje i narudžba rezervnih dijelova

Prije svih radova čišćenja izvucite mrežni utikač.

7.1 Čišćenje

- Zaštitne naprave, otvore za zrak i kućište motora držite što čistijima od prašine i prljavštine. Istrljajte uredjaj čistom krpom ili ga ispušite komprimiranim zrakom pod niskim tlakom.
- Preporučujemo da uredjaj očistite nakon svake uporabe.
- Redovito čistite uredjaj vlažnom krpom i s malo sapunice. Ne koristite sredstva za čišćenje ni otapala; ona mogu oštetiti plastične dijelove uredjaja. Pripazite na to da u unutrašnjost uredjaja ne dospije voda.

7.2 Ležajevi

Periodički podmazujte ležajeve skretnih kotura kvalitetnim strojnim mazivom, najkasnije nakon otprilike 25-30 radnih sati.

7.3 Ugljene četkice

Kod prekomjernog iskrenja potrebno je da električar provjeri ugljene četkice.

Pažnja! Ugljene četkice smije zamijeniti samo električar.

7.4 Održavanje

U unutrašnjosti uredjaja nalaze se dijelovi koje treba održavati.

7.5 Narudžba rezervnih dijelova:

Prilikom naručivanja rezervnih dijelova su potrebni slijedeći podaci:

- Tip uredjaja
- Broj artikla uredjaja
- Ident. broj uredjaja
- Broj potrebnog rezervnog dijela

Aktualne cijene i informacije potražite na web-adresi www.isc-gmbh.info

8. Zbrinjavanje i recikliranje

Uredjaj se nalazi u pakovanju koje ga štiti od oštećenja prilikom transporta. Ovo pakovanje je sirovina i zato se može ponovno upotrijebiti ili poslati na reciklažu.

Uredjaj i njegov pribor izradjeni su od različitih materijala kao npr. metala i plastike. Neispravne sastavne dijelove otpremite na mjesta za zbrinjavanje posebnog otpada. Informacije potražite u specijaliziranoj trgovini ili nadležnoj općinskoj upravi.

△ Figyelem!

A készülékek használatánál be kell tartani egy pár biztonsági intézkedéseket, azért hogy sérüléseket és károkat megakadályozzon. Olvassa ezért ezt a használati utasítást alaposan át. Őrizze jól meg, azért hogy mindenkor rendelkezésére álljon az információk. Ha átadná más személyeknek a készüléket, akkor kézbesítse vele ezt a használati utasítást is.

Nem vállalunk felelőséget olyan balesetekért és károkért, amelyek ennek az utasításnak és a biztonsági utasításoknak a figyelmen hagyása által keletkeznek.

1. Biztonsági utasítások

A megfelelő biztonsági utasítások a mellékelt füzetekben találhatóak.

2. A készülék leírása (1-es, 3-es ábra)

- 1 Porelszívóadapter
- 2 Be/kikapcsolni
- 3 Lökétszámszabályozó
- 4 Burkolat baloldalt
- 5 Rögzítőcsavar
- 6 Fokskála
- 7 Férészasztal
- 8 Férészlaptartó alul
- 9 Tartócsapszeg
- 10 Férészlapvédő
- 11 Szorítócsavar
- 12 Tartó
- 13 Férészlaptartó felül
- 14 Feszítőcsavar
- 15 Férészlap
- 16 Leengedőberendezés

A szállítás kiterjedése

- Levágó fűrész
- Férészlapvédő
- Leeresztő berendezés

3. Rendeltetésszerű használat

A kivágó fűrész a szegletes fa vagy fához hasonló munkadarabok vágására szolgál. A kerek anyagokat csak megfelelő tartóberendezésekkel szabad vágni.

A gépet csak rendeltetése szerint szabad használni. Ezt túlhaladó bármilyen használat, nem számít rendeltetésszerűnek. Ebből adódó bármilyen kárért vagy bármilyen fajta sérülésért a használó ill. a kezelő felelős és nem a gyártó.

Kérjük vegye figyelembe, hogy a készülékeink a meghatározásuk szerint nem kisipari, kézműipari vagy ipari üzemek területén történő bevetésre lettek tervezve. Ezért a nem vállalunk szavatosságot, ha a készülék kisipari, kézműipari vagy ipari üzemek területén valamint egyenértékű tevékenységek területén van használva.

Csak a gépnek megfelelő fűrészlapokat szabad használni. Tilos bármilyen fajta szétválasztó tárcsának a használata. A rendeltetésszerű alkalmazás része a biztonsági utasítások figyelembe vétele is, valamint az összeszerelési és a használati utasításban levő üzemeltetési utasítások.

A gépet kezelő és karbantartó személyeknek ezekben jártasaknak és a lehetséges veszélyekkel kapcsolatban kioktattottnak kell lenniük. Ezen kívül legpontosabban be kell tartani az érvényes balesetvédelmi előírásokat.

Figyelembe kell venni a munkaegészségügy és a biztonságtechnika terén fennálló balesetvédelmi szabályokat.

A gépen történő változtatások, teljesen kizárják a gyártó szavatolását, és az ebből adódó károk megtérítését.

Bizonyos fennmaradt rizikó tényezőket rendeltetésszerű használat esetén sem lehet teljes mértékben kizárni. A gép konstrukciója és felépítése által a következő pontok következhetnek be:

- Zárt helyiségben történő használatkor az egészségre káros faport kibocsátása.
- Balesetveszély, a szerszám fedetlen vágókörében, a fűrészlap kézzel való megérintésénél.
- A szerszámcsereénél, sérülésveszély (vágásveszély).
- Az ujjak zúzódása.
- Fennálló veszély, visszacsapódás által.
- Megfelelő felfekvő felület hiányánál a munkadarab megbillenése.
- A vágószerszám megérintése
- Az ágrészek és a munkadarabrészek kivetése.

H

4. Technikai adatok

| | |
|-------------------------------|------------------------------|
| Hálózati feszültség | 230V ~ 50Hz |
| Teljesítményfelvétel | 120 Watt |
| Üzem mód | S2 5 perc |
| Üresjáratú fordulatszám n_0 | 400-1600 perc-1 |
| Védelmi rendszer | IP 20 |
| Lökmozgás | 21 mm |
| Állófelület | 410 x 245 mm |
| Az asztal | 0°-tól 45°-ig dönthető balra |
| Asztal nagyság | 410 x 253 mm |
| Férészlaphossz | 127 mm |
| Kiugrás | 406 mm |
| Vágási magasság max. | 90°-nál 57 mm |
| Vágási magasság max. | 45°-nál 27 mm |
| Tömeg | 12 kg |

Bekapcsolási időtartam:

A bekapcsolási időtartam S2 5 perc (rövid idejű üzem) azt jelenti, hogy a motort a 120 Watt névleges teljesítménnyel csak az adattáblán megadott időre (5 perc) szabad tartósan megterhelni. Mert különben nem engedélyezetten felmelegedne. A szünet alatt ismét lehűl a motor a kiinduló hőmérsékletére.

Zajkibocsátási értékek

Ennek a fűrésznek a zajszintjét a DIN EN ISO 3744; 11/95, DIN EN 11201 szerinti mérik. A munkahelyen a zajkifejtés túllépheti a 85 dB-t (A). Ebben az esetben a használó részére zajvédő intézkedésekre van szükség. (Zajcsökkentő fülvédőt hordani!)

| | Üzem | üresmenet |
|------------------------|---------|-----------|
| Hangnyomásmérték | | |
| L_{pA} | 82,6 dB | 62,3 dB |
| Hangteljesítménymérték | | |
| L_{WA} | 95,6 dB | 75,3 dB |

A megadott értékek, emissziós értékek, és ezért nem jelentenek okvetlenül egyben munkahelyi értékeket is. Habár az emisszió- és imisszió szint között egy korreláció áll fenn, mégsem lehet ebből biztonsággal levezetni, hogy kiegészítő óvintézkedések szükségesek-e vagy nem. A tényezők, amelyek a munkahelyen jelenleg uralkodó imissziószintet befolyásolhatják, a behatás időtartamát, a munkaterem sajátosságát, más zajforrásokat stb., mint például a gépek számát és más szomszédos lefolyásokat tartalmazzák. Ugyanúgy variálhatnak országról országra a

26

megbízható munkahelyi értékek. De ez az információ a használónak a veszélyeztetés és a rizikó jobb felbecsülését kell hogy lehetővé tegye.

5. Beüzemeltetés előtt

5.1 Általános

- A használatba vétel előtt minden fedőnek és biztonsági berendezésnek szabályszerűen kell felszerelve lennie
- A fűrészlapnak szabadon kell futnia.
- A már megmunkált fán ügyeljen az idegen testekre, mint például a szögekre vagy csavarokra stb..
- Mielőtt a ki- / bekapcsolót üzemeltetné, bizonyosodjon meg arról, hogy a fűrészlap rendesen fel van szerelve és a mozgatható részek könnyé járatták..
- A gép hozzákapcsolása előtt győződjön meg arról, hogy a gép típus tábláján levő adatok a hálózati adatokkal megegyeznek..

5.2 A fűrész felszerelése egy munkapadra 2-es ábra

1. A fűrész ráakasztásához egy masszív fából levő munkapad alkalmasabb mint egy gyöngén préslemezből álló, amelynél a vibrálások és a zajszint megterhelések zavaróan észlelhetőek.
2. A munkapadra való felszereléshez szükséges szerszámok és aprórészek nem lettek a fűrészszel kiszállítva. De legalább a következő felszerelési nagyságokat használni:

| Leírás | Mennyiség |
|------------------------|-----------|
| Hatszögletes csavar M8 | 4 |
| Lapostömítések Ø 8mm | 4 |
| Alátét korongok Ø 8 mm | 4 |
| Hatlapú anya M8 | 8 |

3. Egy zajcsökkentő habgumialátét úgy szintén nincs a fűrészszel együtt szállítva. De mi sürgősen ajánljuk egy ilyen alátét használatát, azért hogy alacsony szinten tartsa vibrálást és a zajt.

Leírás:

A puha habgumialátétek: 450 x 250 x 13 mm nem húzzák tulságosan magukhoz a csavarokat. Hagyjon játékot neki, azért hogy a habgumialátét jól tudjon abszorbálni.

A fűrésznek egy munkapadra való felszereléséhez lásd az ábrát (2), az ábrán levő komponensek felsorolása:

A: Fűrésztest
 B: Habgumialátét
 C: Munkaasztal
 D: Lapostömítés
 E: Alátékorong
 F: Hatlapú anya
 G: Blokkoló anya
 H: Hatszögletű fejescsavar

5.3 Összeszerelés

Figyelem ! Húzza ki a levágó fűrészén történő minden karbantartási és átépítési munka előtt a hálózati csatlakozót.

5.3.1 A fűrészlapvédő és a forgácsoléengedő berendezés összeszerelése (4/5/6-ös ábra)

- Rátrakni a tartócsapszeget (9) a kinyúlókarrá (19).
- Rátolni a fűrészlapvédőt (10) a tartó csapszegre (9).
- Dugja a csavart (20) a tartó csapszeg (9) és a fűrészlapvédő (10) furatán keresztül a kinyúlókarba (19).
- Biztosítsa a csavart (20) az anyával (21) a kiesés ellen.
- A szorítócsavar (11) által lehet a fűrészlapvédőt különböző magasságokban rögzíteni.
- Szerelje fel a 6-os ábrán mutatottak szerint a leengedőberendezést (16).

5.3.2 Fűrészlapcsere (1/3/7-es ábra)

- Csavarja a feszítő csavart (14) jobbra, azért hogy feszültségmentesítse a fűrészlapot (15).
- Lezsavarozni a baloldali burkolatot (4).
- A fűrészlapot először a felül lévő fűrészlaptartóból (13) kivenni, ennél a felül lévő lengőkart lefelé nyomni.
- Ezután kivenni a fűrészlapot az alsó fűrészlaptartóból (8).
- Kihúzni felfelé a fűrészlapot az asztalbetéten (18) keresztül.
- Az új fűrészlapot az ellenkező sorrendben ismét berakni.

Figyelem: a fűrészlapot mindig úgy befektetni, hogy a fogak a fűrészasztal irányába mutassanak.

A fűrészlapot vagy az (a) vagy a (b) részbe lehet berakni;

Rés a: A kinyúlókar hosszában történő vágásokhoz
 Rés b: A kinyúlókarhoz keresztbe történő vágásokhoz

A feszítőcsavar (14) balra (az óra forgási irányába) történő csavarása által megfeszíteni.

5.3.3 A fűrészasztal szög alatti beállítása (8-es ábra)

- Kiemelni a rögzítőcsavart (5).
- A fűrészasztalt (7) balra dönteni, addig amíg a mutató (17) a fok skála (6) kívánt szögmértékére nem mutat.

Figyelem: Ha precíziós munka van követelve, akkor egy próbavágást kellene először elvégezni és adott esetben a fokbeállítást utána igazítani.

6. Használat

6.1 Megjegyzés:

- A fűrész nem vág önnálóan fát. A kezelő a vágást azáltal teszi lehetővé, hogy a fát bevezeti a mozgó fűrészlapba.
- A fogak a fát csak a lefelé való löketnél vágják.
- A fát lassan kell bevezetni a fűrészlapba, mivel a fűrészlap fogai nagyon kicsik.
- Minden személynek, aki kezelni akarja a fűrésztestet, egy bizonyos tanulási időre van szüksége. Ez az idő alatt biztosan el fog történni egy pár lap.
- Vastagabb fák vágásánál különösen figyelembe kell venni, hogy a fűrészlap ne görbüljön vagy ne forduljon el. Ezáltal növekszik a fűrészlap élettartama.

6.2 Be- Kikapcsoló (3-as ábra/ 2-es poz.)

- A bekapcsoláshoz a zöld tasztert kell nyomni.
- A kikapcsoláshoz a piros tasztert muszáj megnyomni.

Figyelem: A gép egy feszültségvesztés utáni újrabekapcsolódás elleni biztonsági kapcsolóval van ellátva.

6.3 Löketszámszabályozó (3)

- A löketszámszabályozóval be lehet állítani a kiszabásra tervezett anyagnak megfelelő löketszámot.

6.4 A belső vágások véghezvitele.

1. Ennek a levágó fűrésznek az egyik ismertető jele a belső vágások elvégzésének a lehetősége egy lemezben, anélkül hogy a lemez külső oldala vagy kerülete megsérüljön.

FIGYELMEZTETÉS: ANNAK ÉRDEKÉBEN HOGY ELKERÜLJE A VÉLETLENI INDÍTÁS ÁLTALI SÉRÜLÉSEKET: A FÜRÉSZLAP ELTÁVOLÍTÁSA VAGY KICSERÉLÉSE ELŐTT A KAPCSOLÓT MINDIG A .0. POZÍCIÓRA ÁLLÍTANI ÉS KIHÚZNI A HÁLÓZATI DUGÓT A DUGASZOLÓ ALJZATBÓL.

H

2. Egy lemezben levő belső vágás elvégzéséhez a fűrészlapot a 5.3.2-es szakaszban leírtak szerint eltávolítani.
3. Egy lyukat fúrni a megfelelő lemezbe.
4. Ráfektetni a lyukkal ellátott lemezt a fűrészasztalra a hozzáférhető lyuk fölé.
5. A fűrészlapot a lemezen levő lyukon keresztül installálni és beállítani a lap feszeségét.
6. A belső vágások befejezése után eltávolítani a fűrészlapot a laptartóról (a 5.3.2-es szakaszban leírtak szerint) és levenni a lemezt az asztalról.

6.5 Adapter a lombfűrészlapokhoz (8/9-es ábra)

- A fűrészlapot a 5.3.2-es szakaszban leírtak szerint eltávolítani.
- Tegye ezután be a lombfűrészlapot (a) az adapterbe.
- Először leveszük a asztalbetéten (18) a munkaasztalról.
- Utána ráteszük a két adaptert (22) a két Fűrészlaptartót (8/13).
- A fűrészlapot a 5.3.2-es szakaszban leírtak szerint berakni.

7. Tisztítás, karbantartás és pótalkatrészmegrendelés

Tisztítási munkák előtt húzza ki a hálózati csatlakozót.

7.1 Tisztítás

- Tartsa a védőberendezéseket, szellőztető nyílásokat és a gépházat annyira por és piszokmentesen, amennyire csak lehet. Dörzsölje le a készüléket egy tiszta posztóval le vagy pedig fújja ki sűrített levegővel, alacsony nyomás alatt.
- Mi azt ajánljuk, hogy a készüléket direkt minden használat után kiltisztítani.
- Tisztítsa meg a készüléket rendszeresen egy nedves posztóval és egy kevés kenőszappannal. Ne használjon tisztító és oldó szereket; ezek megtámadhatják a készülék műanyagrészeit. Ügyeljen arra, hogy ne jusson víz a készülék belsejébe.

7.2 Csapágy

Kenje meg, egy kiváló minőségű gépszírral periódikusan a terelőgörgők csapágy helyeit, de legkésőbb minden 25-30 üzemóra után.

7.3 Szénkefék

Túlságos szikraképződés esetén, ellenőriztesse le a szénkeféket egy villamossági szakember által. Figyelem! A szénkeféket csak egy villamossági

szakember cserélheti ki.

7.4 Karbantartás

A készülék belsejében nem található további karbantartandó rész.

7.5 A pótalkatrész megrendelése:

A pótalkatrészek megrendelésénél a következő adatokat kell megadni

- A készülék típusát
 - A készülék cikkszámát
 - A készülék ident-számát
 - A szükséges pótalkatrész pótalkatrész-száma
- Aktuális árak és információk a www.isc-gmbh.info alatt találhatóak.

8. Megsemmisítés és újrahasznosítás

A szállítási károk megakadályozásához a készülék egy csomagolásban található. Ez a csomagolás nyersanyag és ezáltal ismét felhasználható vagy pedig visszavezethető a nyersanyag körforgáshoz. A szállítási és annak a tartozékai különböző anyagokból állnak, mint például fém és műanyagok. A defekt alkatrészeket vigye a különhulladéki megsemmisítéshez. Érdeklődjön utána a szaküzletben vagy a községi közigazgatásnál!

⚠ Pažnja!

Kod korišćenja uređaja morate se pridržavati propisa o bezbednosti kako biste sprečili povrede i štete. Stoga pažljivo pročitajte ova uputstva za upotrebu/bezbednosne napomene. Dobro ih sačuvajte tako da Vam informacije u svako doba budu na raspolaganju. Ako biste ovaj uređaj trebali da predate drugim licima, prosledite im i ova uputstva za upotrebu / bezbednosne napomene. Ne preuzimamo garanciju za štete koje bi nastale zbog nepridržavanja ovih uputstava za upotrebu i bezbednosnih napomena.

1. Sigurnosna uputstva:

Odgovarajuća sigurnosna uputstva pronaći ćete u priloženoj knjižici.

2. Opis uređaja (slika 1,3)

- 1 Adapter za odsisavanje prašine
- 2 Prekidač za uključivanje/isključivanje
- 3 Regulator broja hodova
- 4 Poklopac levo
- 5 Zavrtnaj za fiksiranje
- 6 Skala u stepenima
- 7 Sto testere
- 8 Držač lista testere, donji
- 9 Pridržni svornjak
- 10 Zaštitna lista testere
- 11 Zavrtnaj za pritezanje
- 12 Držač
- 13 Držač lista testere, gornji
- 14 Zavrtnaj za stezanje
- 15 List testere
- 16 Naprava za izduvanje

Obim isporuke

- Testera za izrezivanje
- Zaštitna lista testere
- Naprava za izduvanje

3. Namensko korišćenje

Testera za izrezivanje služi za rezanje ivičastih komada drveta ili sličnih izradaka. Okrugli materijali mogu da se režu samo s podesnom pridržnom napravom.

Mašina sme da se koristi samo prema svojoj nameni. Svako drugačije korišćenje nije u skladu s namenom. Za štete ili povrede bilo koje vrste koje iz toga proizlaze odgovoran je korisnik, a ne proizvođač.

Molimo da obratite pažnju na to da naši uređaji nisu konstruisani za korišćenje u komercijalne svrhe kao ni u zanatu i industriji. Ne preuzimamo garanciju ako se uređaj koristi u zanatskim ili industrijskim pogonima i sličnim delatnostima.

Smeju da se koriste samo listovi testere koji su podesni za ovu mašinu. Zabranjena je upotreba reznih ploča svih vrsta. Sastavni deo namenske upotrebe predstavlja pridržavanje bezbednosnih napomena kao i uputstava za montažu i pogonskih napomena u uputstvima za upotrebu. Lica koji rukuju mašinom ili je održavaju moraju da se upoznaju sa prethodno navedenim i budu upućena u moguće opasnosti.

Pritom se treba tačno pridržavati važećih propisa o sprečavanju nesreća pri radu. Obratite pažnju na ostala opšta pravila koja vrede u medicini rada i bezbednosno-tehničkim oblastima. Promene na mašini isključuju garanciju proizvođača i iz tog nastale štete. Uprsko namenskoj upotrebi ipak mogu da nastanu određeni faktori rizika. Uslovljeno konstrukcijom i ustrojstvom mašine mogu da nastanu sledeće situacije:

- Emisije opasne po zdravlje u slučaju korišćenja u zatvorenim prostorima.
- Opasnost od nesreće zbog dodira rukom u nepokrivenom području reznog alata.
- Opasnost od povrede kod zamene alata (opasnost od posekotina).
- Prignječenje prstiju.
- Opasnost zbog povratnog udara.
- Prevrtnje radnog komada zbog premale podloge.
- Dodirivanje reznog alata.
- Izletanje delića grana i izradaka.

RS**4. Tehnički podaci**

| | |
|--|----------------------------|
| Mrežni napon: | 230 V ~ 50 Hz |
| Ultošak energije: | 120 wata |
| Vrsta pogona: | S2 5 min |
| Broj obrtaja u praznom hodu n ₀ : | 400-1600 min ⁻¹ |
| Vrsta zaštite: | IP 20 |
| Podizanje: | 21 mm |
| Površina postavljanja: | 410 x 245 mm |
| Zakretanje stola: | 0° do 45° ulevo |
| Veličina stola: | 410 x 253 mm |
| Dužina lista testere: | 127 mm |
| Prečnik rada: | 406 mm |
| Visina reza maks. kod 90°: | 57 mm |
| Visina reza maks. kod 45°: | 27 mm |
| Težina: | 12 kg |

Trajanje uključenog pogona:

Trajanje uključenog pogona S2 5 min (kratkotrajni pogon) znači da motor sme trajno da se optereći nazivnom snagom od 120 wata samo za vreme navedeno na pločici s podacima (5 min). U protivnom će se nedozvoljeno zagrevati. Tokom pauze motor se ponovno hladi na početnu temperaturu.

Vrednosti emisije buke

Buka ove testere izmerena je prema DIN-u EN ISO 3744: 11/95, DIN EN 11201. Buka na radnom mestu može da pređe 85 dB (A). U tom je slučaju za korisnika potrebna zaštita za sluh odnosno zaštita od buke. (Nosite zaštitu za sluh!)

| | Pogon | Prazni hod |
|--------------------------------------|---------|------------|
| Nivo zvučnog tlaka L _{pA} : | 82,6 dB | 62,3 dB |
| Intenzitet buke L _{WA} : | 95,6 dB | 75,3 dB |

„Navedene vrednosti su vrednosti emisije i ne moraju istovremeno da predstavljaju bezbedne vrednosti na dotičnom radnom mestu. Iako postoji korelacija između razine emisije i imisije, ne može se pouzdano utvrditi da li su potrebne dodatne mere opreza ili ne. Faktori koji mogu da utiču na sadašnji nivo imisije na radnom mestu sastoje se u trajanju uticaja, svojstvima radnog prostora, ostalih izvora buke itd, npr. broj mašina i drugih susednih radnih procesa. Pouzdane vrednosti na radnom mestu mogu isto tako varirati od države do države. Ove informacije mogu korisniku pomoći da bolje proceni opasnosti i rizike.“

5. Pre puštanja u rad**5.1 Opšte**

- Pre puštanja u rad moraju propisno da se montiraju svi pokrovi i bezbednosne naprave.
- List testere mora se slobodno kretati.
- Kod drva koje obrađujete obratite pažnju na strana tela, kao npr. eksere ili zavrtnje.
- Pre nego uključite prekidač za uključivanje/isključivanje proverite da li je list testere pravilno montiran i kreću li se gibljivi delovi lako.
- Pre priključivanja mašine proverite odgovaraju li podaci na tipskoj pločici podacima o mreži.

5.2 Montaža testere na radni sto (sl. 2)

1. Za postavljanje testere podesniji je radni sto od masivnog drveta nego slabo postoje od iverice koje mogu da oštete vibracije i buka.
2. Alat potreban za montažu na radni sto i mali delovi ne isporučuju se zajedno s testerom. Ipak koristite materijal sledećih veličina:

| Opis: | Količina: |
|--------------------------|-----------|
| Šestougaoni zavrtanj M8: | 4 |
| Ravne zaptivke Ø 8mm: | 4 |
| Podloške Ø 8 mm: | 4 |
| Šestougaone navrtke M8: | 8 |

3. Sunderasta podloga za smanjenje buke isto se tako ne isporučuje zajedno s testerom. Preporučamo obavezno korišćenje takve podloge, kako bi vibracije i buka bile što manje.

Opis:

Meka sunderasta podloga: 450 x 250 x 13 mm

Ne pritežite zavrtnje prekomerno. Ostavite malo zazora kako bi sunderasta podloga mogla dobro da apsorbuje.

Montažu testere na radni sto vidi na slici (2), popis komponentata na slici:

- A: Telo testere
- B: Sunderasta podloga
- C: Radni sto
- D: Ravna zaptivka
- E: Podloška
- F: Šestougaona navrtka
- G: Navrtka za blokiranje
- H: Šestougaoni zavrtanj

5.3 Montaža

Pažnja! Pre svih radova održavanja i preinačavanja na testeri treba da izvučete mrežni utikač.

5.3.1 Montaža zaštite lista testere i naprave za izduvavanje ivera (sl. 4/5/6)

- Natakните pridržni svornjak (9) na traverzu (19).
- Gurnite zaštitu lista testere (10) na pridržni svornjak (9).
- Umetnite zavrtanj (20) kroz provrt pridržnog svornjaka (9) i zaštitite lista testere (10).
- Osigurajte zavrtanj (20) navrtkom (21) od ispadanja.
- Zavrtnjem za pritezanje (11) zaštita lista testere može da se fiksira na raznim visinama.
- Montirajte napravu za izduvavanje (16) kao što je prikazano na slici 6.

5.3.2 Zamena lista testere (sl. 1/3/7)

- Obrnite zavrtanj za stezanje (14) udesno, da biste otpustili list testere (15).
- Skinite levi poklopac (4).
- Najpre izvadite list testere iz gornjeg držača (13), pritom pritisnite nadole gornji oscilacioni krak.
- Na kraju odvojite list testere iz donjeg držača (8).
- Izvadite list testere kroz umetak stola (18) prema gore.
- Umetnite novi list testere obrnutim redosledom.

Pažnja: List testere umećite uvek tako, da zubi pokazuju u smeru stola testere.

List testere može da se umetne u procep a ili b.
Procep a: Za rezove uzduž traverze
Procep b: Za rezove poprečno na traverzu

Pritegnite list testere obrtanjem zavrtnja (14) ulevo (u smeru skazaljke na časovniku).

5.3.3 Postavljanje stola testere ukoso (sl. 8)

- Otpustite zavrtanj za fiksiranje (5).
- Sto testere (7) nagnite ulevo, tako da skazaljka (17) pokazuje na željenu vrednost ugla na skali (6).

Pažnja: Ako se zahteva precizan rad, trebali biste da obavite probni rez i po potrebi korigujete vrednost stepeni na skali.

6. Rukovanje

6.1 Napomena:

- Testera ne reže drvo samostalno. Korisnik omogućuje rezanje vodenjem drva prema listu testere.
- Zubi režu drvo samo kad se list testere spušta.
- Drvo mora lagano da se uvodi u list testere, pošto su zubi na listu veoma maleni.

- Svako lice koje želi da rukuje testerom treba određeno vreme za priučavanje. Tokom tog vremena sigurno će nekoliko listova puknuti.
- Kod rezanja deblih drva posebno obratite pažnju da se list testere ne zakrene ili savine. Na taj način povećava se vek trajanja lista testere.

6.2 Prekidač za uključivanje/isključivanje (sl. 3/poz. 2)

- Za uključivanje pritisnite zeleni taster.
- Za isključivanje morate da pritisnete crveni taster.

Pažnja: Mašina je opremljena sigurnosnom sklopkom protiv ponovnog uključivanja u slučaju nestanka napona.

6.3 Regulator broja hodova (3)

Pomoću regulatora broja hodova možete da podesite broj podizanja lista testere kroz materijal koji režete.

6.4 Provođenje unutarnjih rezova

1. Karakteristika ove testere je mogućnost unutarnjeg izrezivanja u ploči bez da se ošteti spoljna strana ili ivice ploče.

UPOZORENJE: DA BISTE IZBEGLI POVREDE ZBOG POKRETANJA NEPAŽNJOM: PRE UKLANJANJA ILI ZAMENE LISTA TESTERE UVEK STAVITE PREKIDAČ U POLOŽAJ "O" I IZVUCITE MREŽNI UTIKAČ IZ UTIČNICE.

2. Za obavljanje unutarnjih rezova u ploči: Uklonite list testere kao što je opisano u odlomku 5.3.2.
3. Izbušite rupu u dotičnoj ploči.
4. Polegnite ploču s rupom preko pristupne rupe na stolu testere.
5. Provucite list testere kroz rupu u ploči i podesite napetost lista.
6. Nakon završetka unutarnjeg reza skinite list testere s držača (kao što je opisano u odlomku 5.3.2) i maknite ploču sa stola.

6.5. Adapter listova za rezbarenje (sl. 8/9)

- Uklonite list testere kao što je opisano u odlomku 5.3.2.
- Umetnite list testere za rezbarenje (a) u adapter.
- Najpre uklonite umetak stola (18).
- Zatim okačite oba adaptera (22) o dva držača lista testere (8/13).
- Umetnite list testere kao što je opisano pod tačkom 5.3.2.

RS

7. Čišćenje, održavanje i narudžba rezervnih dijelova

Prije svih radova čišćenja izvucite mrežni utikač.

7.1 Čišćenje

- Zaštitne naprave, otvore za zrak i kućište motora držite što čišćima od prašine i prljavštine. Istrijajte uređaj čistom krpom ili ga ispušite komprimiranim zrakom pod niskim tlakom.
- Preporučujemo da uređaj očistite nakon svake uporabe.
- Redovito čistite uređaj vlažnom krpom i s malo masnog sapuna. Ne koristite sredstva za čišćenje ni otapala; ona mogu oštetiti plastične dijelove uređaja. Pripazite na to da u unutrašnjost uređaja ne dospije voda.

7.2 Ležajevi

Periodički podmazujte ležajeve skretnih kotura kvalitetnom mašinskom mašću, ali najkasnije nakon cirka 25-30 radnih časova.

7.3 Ugljene četkice

Kod prekomjernog iskrenja potrebno je da električar provjeri ugljene četkice. Pažnja! Ugljene četkice smije zamijeniti samo električar.

7.4 Održavanje

U unutrašnjosti uređaja nema dijelova koje treba održavati.

7.5 Naručivanje rezervnih dijelova

Prilikom naručivanja rezervnih dijelova treba navesti sljedeće podatke:

- tip uređaja
 - broj artikla uređaja
 - identifikacijski broj uređaja
 - kataloški broj potrebnog rezervnog dijela
- Aktuelne cene i informacije potražite na sajtu www.isc-gmbh.info

8. Zbrinjavanje i reciklovanje

Uređaj se nalazi u pakovanju koje ga štiti od oštećenja tokom transporta. Ovo pakovanje je sirovina i zato može ponovno da se upotrebi ili pošalje na reciklovanje. Uređaj i njegov pribor izradjeni su od različitih materijala kao npr. metala i plastike. Neispravne sastavne delove otpremite na mesta za zbrinjavanje posebnog otpada. Informacije potražite u specijalizovanoj trgovini ili nadležnoj opštinskoj upravi.



Konformitätserklärung

ISC-GmbH · Eschenstraße 6 · D-94405 Landau/Isar

- Ⓒ erklårt folgende Konformität gemäß EU-Richtlinie und Normen für Artikel
- Ⓓ declares conformity with the EU Directive and standards marked below for the article
- Ⓔ déclare la conformité suivante selon la directive CE et les normes concernant l'article
- Ⓝ verklaart de volgende conformiteit in overeenstemming met de EU-richtlijn en normen voor het artikel
- Ⓔ declara la siguiente conformidad a tenor de la directiva y normas de la UE para el artículo
- Ⓔ declara a seguinte conformidade de acordo com a directiva CE e normas para o artigo
- Ⓔ förklarar följande överensstämmelse enl. EU-direktiv och standarder för artikeln
- Ⓔ ilmoittaa seuraavaa Euroopan unionin direktiivien ja normien mukaista yhdenmukaisuutta tuotteelle
- Ⓔ erklærer herved følgende samsvar med EU-direktiv og standarder for artikkeln
- Ⓔ заявляєт о соответствии товара следующим директивам и нормам ЕС
- Ⓔ izjavljuje sljedeću uskladenost s odredbama i normama EU za artikl.
- Ⓔ declarã urmãtoarea conformitate cu linia directoare CE și norme valabile pentru articolul.
- Ⓔ ürdin ile ilgili olarak AB Yönetmelikleri ve Normları gereğince aşağıdaki uygunluk açıklar masını sunar.
- Ⓔ δηλώνει την ακόλουθη συμμόρφωση σύμφωνα με την Οδηγία ΕΕ και τα πρότυπα για το προϊόν

- Ⓒ dichiara la seguente conformità secondo la direttiva UE e le norme per l'articolo
- Ⓓ attesterer følgende overensstemmelse i henhold til EU-direktiv og standarder for produkt
- Ⓔ prohlašuje následující shodu podle směrnice EU a norm pro výrobek.
- Ⓔ a következő konformitást jelenti ki a termékerekre vonatkozó EU-irányvonalak és normák szerint
- Ⓔ pojasnjuje sledečo skladnost po smernici EU in normah za artikel.
- Ⓔ deklaruje zgodnosć wymienionego poniżej artykułu z następującymi normami na podstawie dyrektywy WE.
- Ⓔ vydáva nasledujúce prehlásenie o zhode podľa smernice EU a noriem pre výrobok.
- Ⓔ декларира следното съответствие съгласно директивите и нормите на ЕС за продукта.
- Ⓔ заявляє про відповідність згідно з Директивою СС та стандартами, чинними для даного товару
- Ⓔ deklareerib vastavuse järgnevatele EL direktiivi dele ja normidele
- Ⓔ deklaruoja atitiktį pagal ES direktyvas ir normas
- Ⓔ straiipsniui
- Ⓔ izjavljuje sledeći konformitet u skladu s odredbom EZ i normama za artikl
- Ⓔ Atbilstības sertifikāts apliecina zemāk minēto preču atbilstību ES direktīvam un standartiem
- Ⓔ Samræmleifirýsing staðfestir eftirfarandi samræmi samkvæmt reglum Evrópubandalagsins og stöðlum fyrir vörur

Dekupiersäge BT-SS 405 E

| | |
|---|---|
| <input checked="" type="checkbox"/> 2006/42/EG | <input type="checkbox"/> 87/404/EWG |
| <input checked="" type="checkbox"/> 2006/95/EG | <input type="checkbox"/> R&TTED 1999/5/EG |
| <input type="checkbox"/> 97/23/EG | <input type="checkbox"/> 2000/14/EG_2005/88/EG: |
| <input checked="" type="checkbox"/> 2004/108/EG | <input type="checkbox"/> 95/54/EG: |
| <input type="checkbox"/> 90/396/EWG | <input type="checkbox"/> 97/68/EG: |
| <input type="checkbox"/> 89/686/EWG | |

EN 61029-1; EN 55014-1; EN 55014-2; EN 61000-3-2; EN 61000-3-3

Landau/Isar, den 19.06.2007

[Signature]
Weichselgartner
General-Manager

[Signature]
Baumstark
Product-Management

Art.-Nr.: 43.090.18 I.-Nr.: 01017
Subject to change without notice

Archivierung: 4309010-48-4155050

Ⓧ Der Nachdruck oder sonstige Vervielfältigung von Dokumentation und Begleitpapieren der Produkte, auch auszugsweise ist nur mit ausdrücklicher Zustimmung der ISC GmbH zulässig.

Ⓧ Ponatis ali druge vrste razmnoževanje dokumentacije in spremljajočih dokumentov proizvodov proizvajalca, tudi v izvlečkih, je dovoljeno samo z izrecnim soglasjem firme ISC GmbH.

Ⓧ Az termékek dokumentációjának és kiséző okmányainak az utánnymása és sokszorosítása, kivonatosa is csak az ISC GmbH kifejezett beleegyezésével engedélyezett.

Ⓧ Naknadno tiskanje ili slična umnožavanja dokumentacije i pratećih papira ovih proizvoda, čak i djelomično kopiranje, moguće je samo uz izričito dopuštenje tvrtke ISC GmbH.

Ⓧ Potpuno ili delimično štampanje ili umnožavanje dokumentacije i službenih papira koji su priloženi proizvodu dozvoljeno je samo uz izričitu saglasnost firme ISC GmbH.

Ⓧ Dotisk nebo jiné rozmnožování dokumentace a průvodních dokumentů výrobků, také pouze výňatků, je přípustné výhradně se souhlasem firmy ISC GmbH.

Ⓧ Kopírovanie alebo iné rozmnožovanie dokumentácie a sprievodných podkladov produktov, a to aj čiastočné, je prípustné len s výslovným povolením spoločnosti ISC GmbH.

- Ⓧ Technische Änderungen vorbehalten
- Ⓧ Tehnične spremembe pridržane.
- Ⓧ Technikai változások jogát fenntartva
- Ⓧ Zadržavamo pravo na tehničke izmjene.
- Ⓧ Zadržavamo pravo na tehničke promene
- Ⓧ Technické změny vyhrazeny
- Ⓧ Technické změny vyhradené



⑥ Nur für EU-Länder

Werfen Sie Elektrowerkzeuge nicht in den Hausmüll!

Gemäß europäischer Richtlinie 2002/96/EG über Elektro- und Elektronik-Altgeräte und Umsetzung in nationales Recht müssen verbrauchte Elektrowerkzeuge getrennt gesammelt werden und einer umweltgerechten Wiederverwertung zugeführt werden.

Recycling-Alternative zur Rücksendeaufforderung:

Der Eigentümer des Elektrogerätes ist alternativ anstelle Rücksendung zur Mitwirkung bei der sachgerechten Verwertung im Falle der Eigentumsaufgabe verpflichtet. Das Altgerät kann hierfür auch einer Rücknahmestelle überlassen werden, die eine Beseitigung im Sinne der nationalen Kreislaufwirtschafts- und Abfallgesetzes durchführt. Nicht betroffen sind den Altgeräten beigelegte Zubehörteile und Hilfsmittel ohne Elektrobestandteile.

⑥ Samo za dežele članice EU:

Ne mečite električnega orodja med hišne odpadke.

V skladu z evropsko smernico 2002/96/EG o starih električnih in elektronskih aparatih in uporabo državnih zakonov je potrebno električna orodja zbirati ločeno in odstranjevati v namen reciklaže v skladu s predpisi o varovanju okolja.

Reciklažna alternativa za poziv za vračanje:

Lastnik električnega aparata je namesto vračanja aparata dolžan sodelovati pri pravilnem recikliranju v primeru odpovedi lastništvu aparata. Stari aparat se lahko v ta namen preda tudi na prevzemnem mestu, katero izvaja odstranjevanje v smislu državnega zakona o ravnanju z odpadki. To se ne nanaša na starim aparatom priloženih delov pribora in pripomočkov brez električnih sestavnih delov.

⑥ Csak EU-országok

Ne dobja az elektromos szerszámokat a házi hulladék közé.

A villamos készülékekkel és elektromos-öregkészülékekkel kapcsolatos 2002/96/EG-i európai irányvonalaknak valamint ezeknek a nemzeti jogban történő realizálásának megfelelően az elhasznált villamos szerszámokat külön kell gyűjteni és egy környezetbaráti újraértékesítéshez juttatni.

Újrahasznosítás-alternatíva a visszaküldési felhíváshoz:

Az elektromos készülék tulajdonosa kötelezve van, a tulajdon feladása esetében, a visszaküldés helyett alternatív egy szakszerű értékesítésre. Ehhez az öreg készüléket egy visszavevő helynek lehet átengedni, amely a nemzetközi iparkörfolyamat és hulladéktörvény értelmében elvégzi a megsemmisítést. Ez nem érinti az öreg készülékekhez mellékelt villamosalkatrészek nélküli tartozékrészeket és segítőeszközöket.

☞ Samo za zemlje Evropske zajednice

☞ Elektroalate ne bacajte u kućno smeće.

U skladu s evropskom odredbom 2002/96/EG o starim električnim i elektroničkim uređajima i njezinom primjenom u okviru državnog prava, istrošeni elektroalati moraju se odvojeno sakupiti i zbrinuti na ekološki način u svrhu recikliranja.

Alternativa s recikliranjem u odnosu na zahtjev za povrat uređaja:

Vlasnik elektrouređaja alternativno je obavezan da umjesto povrata robe u slučaju odricanja vlasništva sudjeluje u stručnom zbrinjavanju elektrouređaja. Stari uređaj može se u tu svrhu prepustiti i stanici za preuzimanje rabljenih uređaja koja će provesti uklanjanje u smislu državnog zakona o recikliranju i otpadu. Zakonom nisu obuhvaćeni dijelovi pribora ugrađeni u stare uređaje i pomoćni materijali bez električnih elemenata.

☞ Samo za zemlje EU

Ne bacajte elektro-alate u kućno smeće!

Shodno evropskoj smernici 2002/96/EG o starim električnim i elektronskim uređajima i primeni državnog prava, istrošeni elektro-alati mora da se odvojeno sakupe i eliminišu na ekološki primeren način u stanici za recikliranje.

Alternativa recikliranju prema zahtevima za povrat uređaja:

Vlasnik elektro-uređaja alternativno je obavezan da umesto povrata robe u slučaju predaje vlasništva učestvuje u stručnom eliminisanju elektro-uređaja. Stari uređaj može da se u tu svrhu prepusti i stanici za preuzimanje rabljenih uređaja koja će provesti odstranjivanje u smislu državnog zakona o reciklaži i otpadu. Zakonom nisu obuhvaćeni delovi pribora ugrađeni u stare uređaje i pomoćni materijali bez električnih elemenata.

☞ Pouze pro členské země EU

Nedávejte elektrické nářadí do domácího odpadu.

Podle Evropské směrnice 2002/96/EG o starých elektrických a elektronických přístrojích (WEEE) a podle národního práva musí být použité elektrické nářadí odděleně skladováno a odevzdáno k ekologické recyklaci.

Alternativa recyklace k zaslání zpět:

Vlastník elektrického přístroje je alternativně namísto zaslání zpět povinen ke spolupráci při odborné recyklaci v případě, že se rozhodne přístroj zlikvidovat. Starý přístroj může být v tomto případě také odevzdán do sběrný, která provede likvidaci ve smyslu národního zákona o hospodářském koloběhu a zákona o odpadech. Toto neplatí pro ke starým přístrojům přiložené části příslušenství a pomocné prostředky bez elektrických součástí.

☞ Len pre krajiny EÚ

Neodstraňujte elektrické prístroje ako domový odpad.

Podľa Európskej smernice 2002/96/ES o odpade z elektrických a elektronických zariadení (OEEZ) a v súlade s národnými právnymi predpismi sa musia použité elektronické prístroje odovzdať do triedeného zberu a musí sa zabezpečiť špecifické spracovanie a recyklácia.

Recyklačná alternatíva k výzve na spätný odber výrobku:

Vlastník elektrického prístroja je alternativne namiesto spätnej zásielky povinný spolupracovať pri riadnej recyklácii prístroja voj môže byť za týmto účelom taktiež prenechaný zbernému miestu, ktoré vykoná odstránenie v zmysle národného zákona o recyklácii a ckých komponentov.

GARANCIJSKI LIST

Spoštovana stranka!

Naši proizvodi podležejo strogi kontroli kakovosti. Če ta naprava kljub temu ne bi delovala brezhibno, to zelo obžalujemo in Vas prosimo, da se obrnete na našo servisno službo na naslov, ki je naveden spodaj na tem garancijskem listu. Z veseljem smo Vam na voljo tudi telefonsko na navedeno servisno klično številko. Za uveljavljanje garancijskih zahtevkov velja sledeče:

1. Le-ti garancijski pogoji urejajo dodatne garancijske storitve. Vaši zakonski garancijski zahtevki ostanejo s to garancijo nespremenjeni. Naše garancijske storitve so za Vas brezplačne.
2. Garancijske storitve obsegajo izključno samo pomanjkljivosti zaradi napak v materialih in izdelavi in so omejene na odpravo takšnih pomanjkljivosti oziroma na zamenjavo naprave. Prosimo, da upoštevate, da naše naprave niso konstruirane za uporabo v obrtništvu ali industriji. Garancijska pogodba zato ne pride v poštev, če se naprava uporablja v obrtništvu ali v industrijskih obratih ali v podobnih dejavnostih. Poleg tega ne obsega naša garancija nadomestil za transportne poškodbe, škodo zaradi neupoštevanja navodil za montažo ali zaradi nestrokovne inštalacije, neupoštevanja navodil za uporabo (kot n. pr. priklon na napačno omrežno napetost ali vrsto toka), pretirana ali nepravilna uporaba (wkot n.pr. preobremenitev naprave ali uporaba nedovoljenih orodij ali pribora), neupoštevanje predpisov za vzdrževanje in varnostnih predpisov, vstop tujih predmetov v napravo (kot n.pr. pesek, kamenje ali prah), uporaba sile ali tuji vplivi (kot n.pr. poškodbe zaradi padca naprave) ter običajna obraba naprave zaradi uporabe.

Veljavnost garancijskih zahtevkov ugasne, če so bili na npravi že izvajani posegi.

3. Garancijska doba znaša 2 leti in začne teči z dnevom nakupa naprave. Garancijske zahtevke morate uveljavljati pred potekom garancijske dobe v sveh tednih potem ko ste ugotovili napako. Uveljavljanje garancijskih zahtevkov po poteku garancijske dobe je izključeno. Popravilo ali zamenjava naprave ne privede do podaljšanja garancijske dobe, niti se ne postavi nova garancijska doba zaradi takšnih storitev ali zaradi eventualno vgrajenih nadomestnih delov. To velja tudi za servisne storitve na licu mesta.
4. Za uveljavljanje Vašega garancijskega zahtevka nam pošljite pokvarjeno napravo brez poštnine na spodaj navedeni naslov. Priložite original računa ob nakupu ali drugo potrdilo kot dokazilo o nakupu z datumom nakupa. Zato prosimo, da dobro shranite račun kot dokazilo o nakupu! Prosimo, da nam po možnosti natančno opišete vzroke reklamacije. Če napaka izpolnjuje naše garancijske pogoje, boste nemudoma dobili nazaj popravljeno ali novo napravo.

Seveda bomo proti plačilu stroškov odpravili tudi napake na napravi, katere ne spadajo v obseg garancije ali jih garancija več ne zajema. V takšnem primeru prosimo, da pošljete napravo na naslov naše servisne službe.

GARANCIAOKMÁNY

Tisztelt Vevő,

termékeink szigorú minőségi kontroll alá vannak vetve. Ha ez a készülék mégis egyszer nem működne kifogástalanul, akkor azt nagyon sajnáljuk és kérjük Önt forduljon a szervizszolgáltatásunkhoz amely ebben a garanciaártyában megadott cím alatt található. Szívesen állunk a rendelkezésére telefonon is, az alul megadott szervizszám alatt. A garanciaigények érvényesítésére a következők érvényesek:

1. Ezek a garanciafeltételek szabályozzák a kiegészítő garanciateljesítményeket. A jogi szavatossági igények, ez a garancia által nincsennek érintve. A garanciateljesítményünk az Ön számára ingyenes.
2. A garanciafeltétel csak kizárólagosan olyan hibákra terjed ki, amelyek anyag- vagy gyártási hibákra visszavezethetőek és ezeknek a hibáknak a kiküszöbölésére ill. a készülék kicserélésére van korlátozva. Kérjük vegye figyelembe, hogy a készülékeink a meghatározásuk szerint nem kisipari, kézműipari vagy ipari üzemek területén történő bevetésre lettek tervezve. Ezért a garanciaszerződés nem jön létre, ha a készülék kisipari, kézműipari vagy ipari üzemek területén valamint egyenértékű tevékenységek területén van használva. Továbbá a következő kárpótlási teljesítmények mint a szállítási károkért, károkért amelyek az összeszerelési utasítás figyelmen kívül hagyása vagy amelyek a nem szakszerű felszerelés, a használati utasítás figyelmen kívül hagyása (mint például egy rossz hálózati feszültségre vagy áramfajtára való rákapcsolás), visszaélészerű vagy nem szakszerű használatok (mint például a készülék túlterhelése vagy nem engedélyezett betétszerszámok vagy tartozékok), a karbantartási és biztonsági határozatok figyelmen kívül hatása, idegen testek behatolása a készülékbe (mint például homok, kövek vagy por) erőszakbehatolás vagy idegen behatások (mint például leejtés általi károk) úgymint a használat általi, szokásos kopások által keletkező károk ki vannak zárva.

A készüléken történő előzetes belenyúlás esetén elveszítődik a garanciajogosultság.
3. A garanciaidő érvényessége 2 év és a készülék vásárlási időpontjával kezdődik. A garanciaigények a garanciaidő lejárása előtt, két héten belül érvényesíteni kell, miután felismerte a hibát. A garanciajog érvényesítése a garancia idő lejárása után ki van zárva. A készülék kicserélése vagy megjavítása nem vezet a garancia időtartamának a meghosszabításához se nem vezet ez a teljesítmény a készülék vagy az esetleg beépített pótalkatrészek egy új garanciaidőtartamhoz. Ez egy helyszíni szerviz esetében is érvényes.
4. A garanciajog érvényesítéséhez kérjük küldje a defekt készüléket bérmentesen a lent megadott címre. Mellékelje a vásárlási nyugtát eredetiben vagy egyéb módon levő bizonylatot a vásárlás keltéről. Kérjük őrizze ezért jól meg a pénztári cédulát mind bizonyítékot! Kérjük írja le lehetőleg pontosan a reklamáció okát. Ha a defekt a garanciateljesítményünk keretén belül van, akkor kap azonnal egy megjavított vagy egy új készüléket vissza.

Magától érthetődő, hogy a költségek megtérítése ellenében szívesen megjavítsuk azokat a készülékeken levő defekteteket amelyek a garancia terjedelme nem vagy már nem érinti. Ehhez küldje kérjük a készüléket a szervicimünkre.

 **JAMSTVENI LIST****Poštovani kupče,**

naši proizvodi podliježu strogoj kontroli kvalitete. Žao nam je ako bi ipak došlo do toga da uređaj ne funkcionira besprijekorno i zamolili bismo Vas da se u tom slučaju obratite na adresu naše servisne službe navedenu ispod ovog jamstva. Također smo Vam na raspolaganju na dolje navedenom telefonskom broju servisne službe. Za traženje jamstvenog zahtjeva vrijedi sljedeće:

1. Ovi jamstveni uvjeti reguliraju dodatne jamstvene usluge. Ovo jamstvo ne zadiru u Vaše zakonsko pravo zahtjeva za ostvarenje jamstvenih usluga. Realizacija jamstvenih usluga je besplatna.
2. Jamstvena usluga obuhvaća isključivo nedostatke nastale zbog greške na materijalu ili tijekom proizvodnje i ograničen je na uklanjanje tih nedostataka odnosno zamjenu uređaja. Molimo da obratite pažnju na to da naši uređaji nisu konstruirani za korištenje u komercijalne svrhe niti u obrtu i industriji. Prema tome, ugovor o jamstvu ne može se ostvariti ako se uređaj koristi u obrtničkim ili industrijskim pogonima kao i u sličnim djelatnostima. Nadalje su iz jamstva isključene usluge zamjene proizvoda u slučaju transportnih oštećenja, šteta zbog nepridržavanja uputa za montažu ili zbog nestručne instalacije, nepridržavanja uputa za uporabu (kao npr. zbog priključka na pogrešni mrežni napon ili vrstu struje), zbog zlorababa ili nestručnih primjena (kao npr. preopterećenje uređaja ili korištenje nedopuštenih alata ili pribora), u slučaju nepridržavanja uputa za održavanje i sigurnosnih odredbi, zbog prodiranja stranih tijela u uređaj (npr. pijeska, kamenja ili prašine), nasilne primjene ili vanjskih utjecaja (kao npr. oštećenja zbog pada) kao i zbog uobičajenog trošenja tijekom korištenja.

Zahtjev za jamstvo prestaje biti valjan ako su na uređaju već izvršeni neki zahvati.
3. Jamstveni rok iznosi 2 godine a započinje s datumom kupnje uređaja. Jamstveni zahtjevi ostvaruju se prije isteka jamstvenog roka unutar dvije godine nakon što ste uočili kvar. Ostvarenje jamstvenog zahtjeva nakon isteka jamstvenog roka je isključeno. Popravkom ili zamjenom uređaja ne produljuje se jamstveni rok niti se tom uslugom ostvaruju novi jamstveni rok za uređaj ili ostale ugrađene rezervne dijelove. To također vrijedi i kod korištenja servisa na licu mjesta.
4. Da biste ostvarili svoj jamstveni zahtjev, molimo Vas da nam pošaljete neispravan uređaj bez plaćanja poštarine na dolje navedenu adresu. Priložite originalni računa za kupnju uređaja ili neki drugi dokaz o kupnji s datumom. Molimo Vas da zbog tog razloga dobro sačuvate račun kao dokaz! Što točnije opišite razlog reklamacije. Ako naša jamstvena usluga obuhvaća kvar nastao na Vašem uređaju, odmah ćemo Vam vratiti popravljenu ili novi uređaj.

Razumljivo je da ćemo za naknadu troškova ukloniti i kvarove koje jamstvena usluga ne obuhvaća. U tom slučaju pošaljite uređaj na adresu našeg servisa.

RS GARANCIJSKI LIST

Poštovani kupče,

naši proizvodi podvrgavaju se strogoj kontroli kvalitete. Žao nam je ako bi se ipak desilo da uređaj ne funkcioniše besprekorno i zamolili bismo Vas da se u tom slučaju obratite na adresu naše servisne službe navedenu ispod ove garancije. Takođe smo Vam na raspolaganju na dole navedenom telefonskom broju servisne službe. Kod zahteva za realizovanje garancije vredi sledeće:

1. Ovi garantni uslovi regulišu dodatne garancije. Ova garancija ne dotiče Vaše zakonsko pravo zahteva za ostvarenje garancije. Realizacija garancije je besplatna.
2. Garancija obuhvata isključivo nedostatke koji nastanu zbog pogreške na materijalu ili tokom proizvodnje i ograničen je na odstranjivanje tih nedostataka odnosno zamenu uređaja. Molimo da obratite pažnju na to da naši uređaji nisu konstruisani za korišćenje u komercijalne svrhe, niti u obrtu i industriji. Prema tome ugovor o garanciji ne može da se ostvari, ako se uređaj koristi u obrtničkim ili fabričkim pogonima, kao i u sličnim delatnostima. Nadalje su iz garancije isključene usluge zamene proizvoda u slučaju transportnih oštećenja, šteta zbog nepridržavanja uputstava za montažu ili zbog nestručne instalacije, nepridržavanja uputstava za upotrebu (kao npr. zbog priključka na pogrešan mrežni napon ili vrstu struje), zbog zloupotreba ili nestručnih primena (kao npr. preopterećenje uređaja ili korišćenje nedozvoljenih alata ili pribora), u slučaju nepridržavanja uputstava za održavanje i bezbednosnih odredaba, zbog prodiranja stranih tela u uređaj (npr. peska, kamenja ili prašine), nasilne primene ili spoljnih uticaja (kao npr. oštećenja zbog pada) kao i zbog uobičajenog habanja tokom korišćenja.

Zahtev za garanciju prestaje važiti ako su na uređaju već izvršeni neki zahtevi.

3. Garantni rok iznosi 2 godine a počinje sa datumom kupnje uređaja. Garantni zahtjevi ostvaruju se pre isteka garantnog roka unutar dve godine nakon što ste uočili kvar. Realizacija garantnog zahteva nakon isteka garantnog roka je isključeno. Popravkom ili zamenom uređaja ne produžava se garantni rok niti se tom uslugom realizuje novi jamstveni rok za uređaj ili ostale ugrađene rezervne delove. To također važi i kod korišćenja servisa na licu mesta.
4. Da biste ostvarili svoj garantni zahtev, molimo Vas da nam pošaljete neispravan uređaj bez plaćanja poštarine na dole navedenu adresu. Priložite original račun za kupnju uređaja ili neki drugi dokaz o kupnji s datumom. Molimo Vas da iz tog razloga dobro sačuvate račun kao dokaz! Što tačnije opišite razlog reklamacije. Ako naša garancija obuhvata kvar koji je nastao na Vašem uređaju, odmah ćemo Vam vratiti popravljen ili novi uređaj.

Podrazumeva se da ćemo za nadoknadu troškova ukloniti i one kvarove koje garancija ne obuhvata. U tom slučaju pošaljite uređaj na adresu našeg servisa.

ZÁRUČNÍ LIST

Vážená zákaznice, vážený zákazniku,

naše výrobky podléhají přísné kontrole kvality. Pokud i přesto tento přístroj bezvadně nefunguje, velice toho litujeme a prosíme Vás, abyste se obrátili na náš zákaznický servis, jehož adresa je uvedena na tomto záručním listu. Rádi Vám budeme k dispozici také telefonicky na níže uvedeném servisním čísle. Pro uplatňování nároků na záruku platí následující:

1. Tyto záruční podmínky upravují dodatečný záruční servis. Vašich zákonných nároků na záruku se tato záruka netýká. Náš záruční servis je pro Vás bezplatný.
2. Záruční servis se vztahuje výhradně na nedostatky, které lze odvodit z vad materiálu nebo výrobních vad a je také omezen pouze na odstranění těchto nedostatků, resp. výměnu přístroje. Dbejte prosím na to, že naše přístroje nebyly podle svého účelu určeny konstruovány pro živnostenské, řemeslnické nebo průmyslové použití. Záruční smlouva tak není realizována, pokud byl přístroj používán v živnostenských, řemeslných nebo průmyslových podnicích a při srovnatelných činnostech. Z naší záruky je dále vyloučeno poskytnutí náhrady za dopravní škody, škody způsobené nedodržováním montážního návodu nebo z důvodů neodborné instalace, nedodržování návodu k použití (jako např. připojení na chybné síťové napětí nebo druh proudu), nedovoleného nebo neodborného používání (jako např. přetížení přístroje nebo použití neschválených vložných nástrojů nebo příslušenství), nedodržování pokynů pro údržbu a bezpečnostních pokynů, vniknutí cizích těles do přístroje (jako např. písek, kameny nebo prach), použití násilí nebo poškození v důsledku cizích vlivů (jako např. škody způsobené pádem), jakož také běžného opotřebení způsobeného používáním.

Nárok na záruku zaniká, pokud bylo do přístroje již zasahováno.

3. Záruční doba činí 2 roky a začíná datem koupě přístroje. Nároky na záruku před vypršením záruční doby je třeba uplatňovat během dvou týdnů od zjištění defektu. Uplatňování nároků na záruku po vypršení záruční doby je vyloučeno. Oprava nebo výměna přístroje nevede k prodloužení záruční doby, ani k zahájení nové záruční doby za provedený výkon pro přístroj nebo pro případně zamontované náhradní díly. Toto platí také v případě servisu v místě Vašeho bydliště.
4. Při uplatňování Vašeho nároku na záruku zašlete prosím přístroj bez poštovního na níže uvedenou adresu. Přiložte originál prodejního dokladu nebo jiného datovaného potvrzení o koupi. Pokladní lístek si proto dobře uložte jako důkaz! Popište nám prosím pokud možno přesně důvod reklamace. Je-li defekt přístroje v našem záručním servisu obsažen, obdržíte obratem opravený nebo nový přístroj.

Samozejmě rádi za úhradu nákladů odstraníme defekty na přístroji, které nespádají nebo již nespádají do rozsahu záruky. K tomu nám přístroj prosím zašlete na naši servisní adresu.

SK ZÁRUČNÝ LIST

Vážená zákazníčka, vážený zákazník,

naše výrobky podliehajú prísnej kontrole kvality. V prípade, že nebude prístroj napriek tomu bezchybne fungovať, je nám to veľmi ľúto a prosíme Vás, aby ste sa obrátili na našu servisnú službu na adrese uvedenej na tomto záručnom liste. Radi Vám budeme k dispozícii taktiež telefonicky na uvedenom servisnom telefónnom čísle. Pri uplatňovaní nárokov na záručné plnenie platia nasledujúce podmienky:

1. Tieto záručné podmienky upravujú dodatočné záručné plnenie. Vaše zákonné nároky na záruku nie sú touto zárukou dotknuté. Naše záručné plnenie je pre Vás zadarmo.
 2. Záručné plnenie sa vzťahuje výlučne len na nedostatky, ktoré sú spôsobené chybami materiálu alebo výrobnými chybami, a je obmedzené na odstránenie týchto nedostatkov resp. výmenu prístroja. Prosím, dbajte na to, že naše prístroje neboli svojím určením konštruované na profesionálne, remeselnícke ani priemyselné použitie. Táto záručná zmluva sa preto neuzatvára, ak sa prístroj bude používať v profesionálnych, remeselníckych alebo priemyselných prevádzkach ako aj na činnosti rovnocenné s takýmto použitím. Z našej záruky sú okrem toho vylúčené náhradné plnenie za škody pri transporte, škody spôsobené nedodržaním návodu na montáž alebo na základe neodbornej inštalácie, nedodržaním návodu na použitie (ako napr. pripojením na nesprávne sieťové napätie alebo druh prúdu), zneužívaním alebo nesprávnym používaním (ako napr. preťaženie prístroja alebo použitie neprípustných pracovných nástrojov alebo príslušenstva), nedodržaním pokynov pre údržbu a bezpečnostných pokynov, vniknutím cudzích telies do prístroja (ako napr. piesok, kamene alebo prach), použitím násillia alebo cudzieho pôsobenia (napr. škody spôsobené pádom), a taktiež je vylúčené bežné opotrebenie primerané použitiu.
- Nárok na záruku zaniká, ak už boli na prístroji svojvoľne uskutočnené zásahy.
3. Doba záruky je 2 roky a začína sa dátumom nákupu prístroja. Nároky na záruku sa musia uplatniť pred koncom uplynutia záručnej doby do dvoch týždňov od zistenia nedostatku. Uplatnenie nárokov na záruku po uplynutí záručnej doby je vylúčené. Oprava alebo výmena prístroja nevedie k predĺženiu záručnej doby ani nedochádza na základe tohto plnenia ku vzniku novej záručnej doby pre prístroj ani pre akékoľvek inštalované náhradné diely. To platí taktiež pri nasadení miestneho servisu.
 4. Pre uplatnenie nároku na záruku nám prosím zašlite defektný prístroj oslobodený od poštovného na dole uvedenú adresu. Priložte predajný doklad v origináli alebo iný doklad o zakúpení s dátumom. Prosím, starostlivo si preto uschovajte pokladničný blok ako doklad o zakúpení! Prosím, popíšte nám čo najpresnejšie dôvod reklamácie. Ak spadá defekt prístroja pod naše záručné plnenie, dostanete obratom naspäť opravený alebo nový prístroj.

Samozrejme Vám radi opravíme závady na prístroji na vaše náklady, ak tieto závady nespádajú alebo už nespádajú do rozsahu záruky. Prosím, pošlite nám v takom prípade prístroj na našu servisnú adresu.

D GARANTIEURKUNDE

Sehr geehrte Kundin, sehr geehrter Kunde,

unsere Produkte unterliegen einer strengen Qualitätskontrolle. Sollte dieses Gerät dennoch einmal nicht einwandfrei funktionieren, bedauern wir dies sehr und bitten Sie, sich an unseren Servicedienst unter der auf dieser Garantiekarte angegebenen Adresse zu wenden. Gern stehen wir Ihnen auch telefonisch über die unten angegebene Servicenummer zur Verfügung. Für die Geltendmachung von Garantieansprüchen gilt Folgendes:

1. Diese Garantiebedingungen regeln zusätzliche Garantieleistungen. Ihre gesetzlichen Gewährleistungsansprüche werden von dieser Garantie nicht berührt. Unsere Garantieleistung ist für Sie kostenlos.
2. Die Garantieleistung erstreckt sich ausschließlich auf Mängel, die auf Material- oder Herstellungsfehler zurückzuführen sind und ist auf die Behebung dieser Mängel bzw. den Austausch des Gerätes beschränkt. Bitte beachten Sie, dass unsere Geräte bestimmungsgemäß nicht für den gewerblichen, handwerklichen oder industriellen Einsatz konstruiert wurden. Ein Garantievertrag kommt daher nicht zustande, wenn das Gerät in Gewerbe-, Handwerks- oder Industriebetrieben sowie bei gleichzusetzenden Tätigkeiten eingesetzt wird.
Von unserer Garantie sind ferner Ersatzleistungen für Transportschäden, Schäden durch Nichtbeachtung der Montageanleitung oder aufgrund nicht fachgerechter Installation, Nichtbeachtung der Gebrauchsanleitung (wie durch z.B. Anschluss an eine falsche Netzspannung oder Stromart), missbräuchliche oder unsachgemäße Anwendungen (wie z.B. Überlastung des Gerätes oder Verwendung von nicht zugelassenen Einsatzwerkzeugen oder Zubehör), Nichtbeachtung der Wartungs- und Sicherheitsbestimmungen, Eindringen von Fremdkörpern in das Gerät (wie z.B. Sand, Steine oder Staub), Gewaltanwendung oder Fremdeinwirkungen (wie z. B. Schäden durch Herunterfallen) sowie durch verwendungsgemäßen, üblichen Verschleiß ausgeschlossen.

Der Garantieanspruch erlischt, wenn an dem Gerät bereits Eingriffe vorgenommen wurden.

3. Die Garantiezeit beträgt 2 Jahre und beginnt mit dem Kaufdatum des Gerätes. Garantieansprüche sind vor Ablauf der Garantiezeit innerhalb von zwei Wochen, nachdem Sie den Defekt erkannt haben, geltend zu machen. Die Geltendmachung von Garantieansprüchen nach Ablauf der Garantiezeit ist ausgeschlossen. Die Reparatur oder der Austausch des Gerätes führt weder zu einer Verlängerung der Garantiezeit noch wird eine neue Garantiezeit durch diese Leistung für das Gerät oder für etwaige eingebaute Ersatzteile in Gang gesetzt. Dies gilt auch bei Einsatz eines Vor-Ort-Services.
4. Für die Geltendmachung Ihres Garantieanspruches übersenden Sie bitte das defekte Gerät portofrei an die unten angegebene Adresse. Fügen Sie den Verkaufsbeleg im Original oder einen sonstigen datierten Kaufnachweis bei. Bitte bewahren Sie deshalb den Kassenbon als Nachweis gut auf! Beschreiben Sie uns bitte den Reklamationsgrund möglichst genau. Ist der Defekt des Gerätes von unserer Garantieleistung erfasst, erhalten Sie umgehend ein repariertes oder neues Gerät zurück.

Selbstverständlich beheben wir gegen Erstattung der Kosten auch gerne Defekte am Gerät, die vom Garantiefumfang nicht oder nicht mehr erfasst sind. Dazu senden Sie das Gerät bitte an unsere Serviceadresse.

ISC GmbH • Eschenstraße 6 • 94405 Landau/Isar (Deutschland)

Telefon: +49 [0] 180 5 120 509 • Telefax +49 [0] 180 5 835 830 (Anruferkosten: 0,14 Euro/Minute, Festnetz der T-Com)
E-Mail: info@isc-gmbh.info • Internet: www.isc-gmbh.info

Service Hotline: 01805 120 509 • www.isc-gmbh.info

(01.14 min., Fernratz T-Com) • Mo-Fr, 8:00-20:00 Uhr

1

Name:

Retouren-Nr. ISC:

2

Straße / Nr.:

Telefon:

PLZ

Ort

Mobil:

3

Welcher Fehler ist aufgetreten (genaue Angabe):

Art-Nr.:

I-Nr.:

Sehr geehrte Kundin, sehr geehrter Kunde,
bitte beschreiben Sie uns die von Ihnen festgestellte Fehlfunktion Ihres Gerätes als Grund Ihrer Beanstandung möglichst genau. Dadurch können wir für Sie Ihre Reklamation schneller bearbeiten und Ihnen schneller helfen. Eine zu ungenaue Beschreibung mit Begriffen wie „Gerät funktioniert nicht“ oder „Gerät defekt“ verzögert hingegen die Bearbeitung erheblich.

4

Garantie: JA NEIN Kaufbeleg-Nr. / Datum:

Service Hotline kontaktieren oder bei ISC-Webadresse anmelden - es wird Ihnen eine Retourennummer zugeweiht. Ihre Anschrift eingeben. Fehlerbeschreibung und Art-, Nr.- und I-Nr. angeben. Garantiefeld JA/NEIN ankreuzen sowie Kaufbeleg-Nr. und Datum angeben und eine Kopie des Kaufbelegs beilegen.