

**Einhell**<sup>®</sup>

- Ⓓ **Bedienungsanleitung**  
**Kapp- und Gehrungssäge**
- ⒸZ **Návod k použití**  
**Kapovací a pokosová pila**
- ⒶLO **Navodila za uporabo**  
**Čelilna in zajeralna žaga**
- ⒶR **Naputak za upotrebu**  
**Prilagodljiva kružna pila za odrezivanje**  
**i rezanje pod kutom**

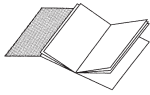
4

**CE**

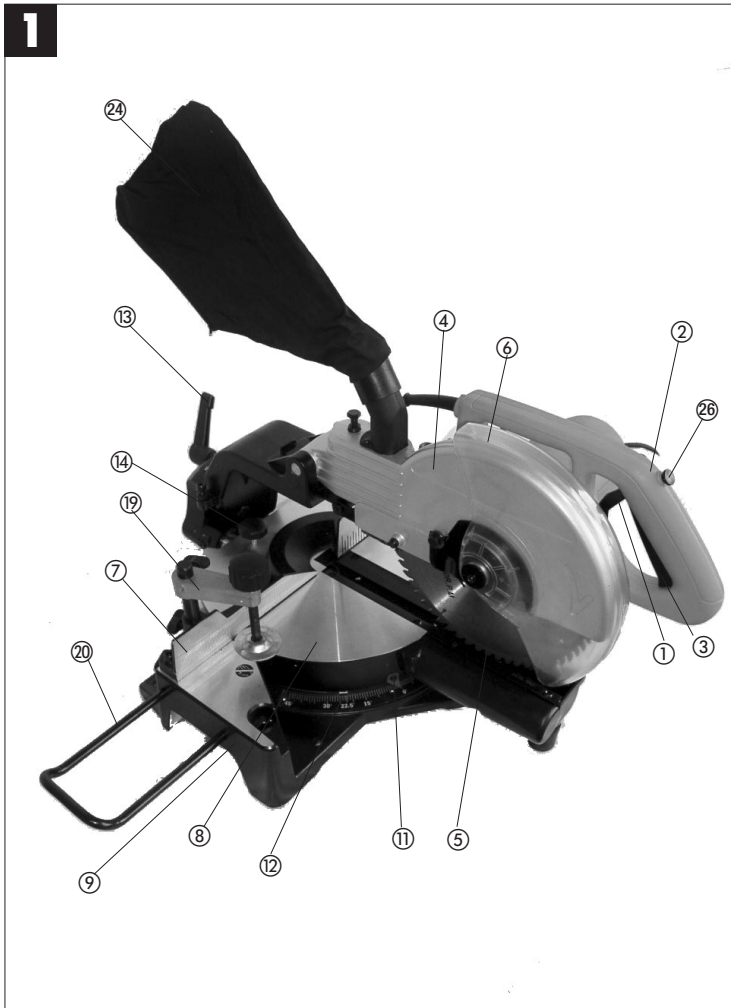
Art.-Nr.: 43.006.26

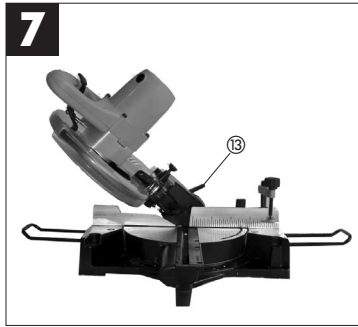
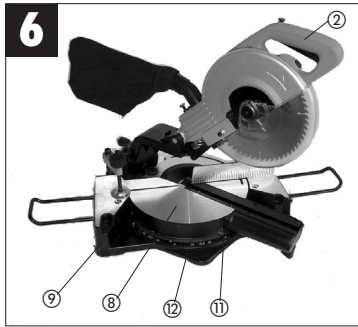
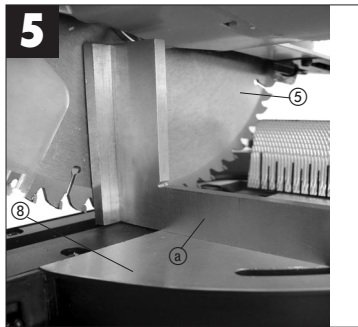
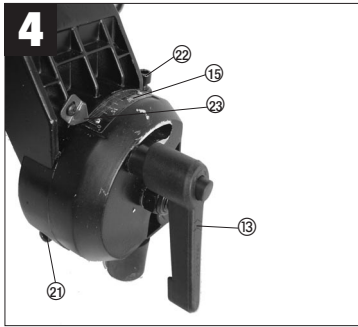
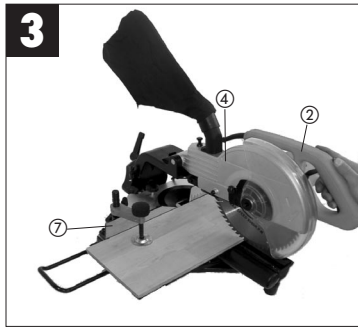
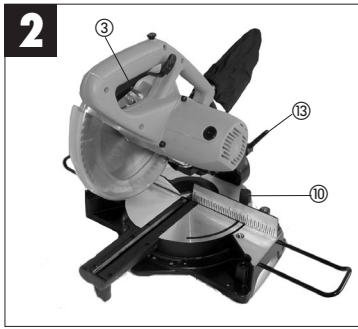
I.-Nr.: 01024

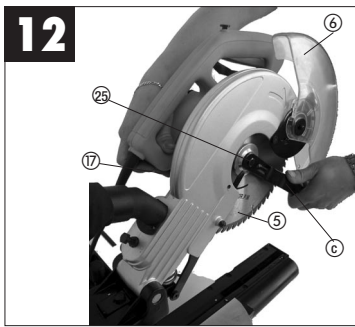
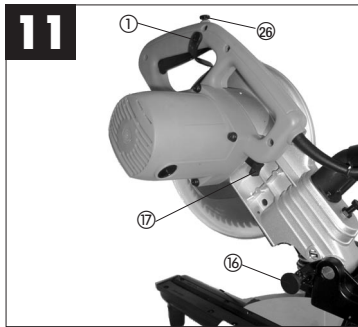
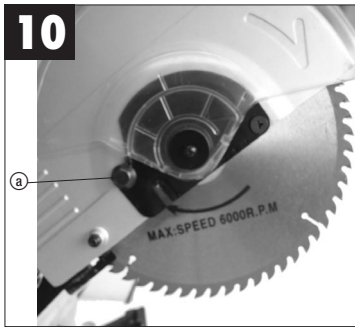
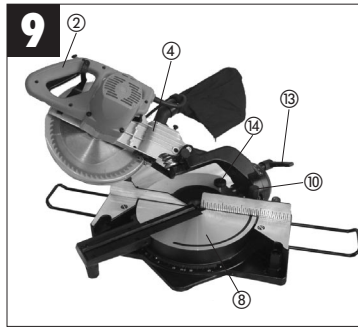
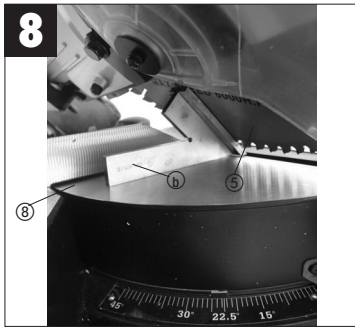
KGSZ **300/1**



- Ⓓ Bitte Seite 2-5 ausklappen
- Ⓒ🇸🇰 Prosím nalistujte stranu 2-5
- Ⓒ🇨🇷 Prosimo, da strani 2 - 5 razgrnete.
- Ⓒ🇭🇷 Molimo da rađirite stranice 2-5







**D****1. Gerätebeschreibung (Abb. 1/2)**

1. Entriegelungshebel
2. Handgriff
3. Ein- / Ausschalter
4. Maschinenkopf
5. Sägeblatt
6. Sägeblattschutz beweglich
7. Anschlagsschne
8. Drehtisch
9. Bodenplatte feststehend
10. Feststellgriff
11. Zeiger
12. Skala für Drehtisch
13. Feststellbügel
14. Rändelschraube
15. Skala
16. Sicherungsbolzen
17. Sägewellensperre

**2. Lieferumfang**

- Kapp- und Gehrungssäge
- Spannvorrichtung (19)
- Werkstückauflage (20)
- Hartmetallbestücktes Sägeblatt (5)
- Spänefangsack (24)

**3. Bestimmungsgemäße Verwendung**

Die Zug-, Kapp- und Gehrungssäge dient zum Kappen von Holz und Kunststoff, entsprechend der Maschinengröße.

Die Säge ist nicht zum Schneiden von Brennholz geeignet.

Die Maschine darf nur nach ihrer Bestimmung verwendet werden.

Jede weitere darüber hinausgehende Verwendung ist nicht bestimmungsgemäß. Für daraus hervorgehende Schäden oder Verletzungen aller Art haftet der Benutzer/Bediener und nicht der Hersteller. Es dürfen nur für die Maschine geeignete Sägeblätter verwendet werden. Die Verwendung von Trennscheiben aller Art ist untersagt.

Bestandteil der bestimmungsgemäßen Verwendung ist auch die Beachtung der Sicherheitshinweise, sowie die Montageanleitung und Betriebshinweise in der Bedienungsanleitung.

Personen, die die Maschine bedienen und warten, müssen mit dieser vertraut und über mögliche Gefahren unterrichtet sein.

Darüber hinaus sind die geltenden Unfallverhütungsvorschriften genauestens einzuhalten.

Sonstige allgemeine Regeln in arbeitsmedizinischen

6

und sicherheitstechnischen Bereichen sind zu beachten.  
Veränderungen an der Maschine schließen eine Haftung des Herstellers und daraus entstehende Schäden gänzlich aus.  
Trotz bestimmungsmäßiger Verwendung können bestimmte Restrisikofaktoren nicht vollständig ausgeräumt werden. Bedingt durch Konstruktion und Aufbau der Maschine können folgende Punkte auftreten:

- Berührung des Sägeblattes im nicht abgedeckten Sägebereich.
- Eingreifen in das laufende Sägeblatt (Schnittverletzung)
- Rückschlag von Werkstücken und Werkstückteilen.
- Sägeblattbrüche.
- Herausschleudern von fehlerhaften Hartmetallteilen des Sägeblattes.
- Gehörschäden bei Nichtverwendung des nötigen Gehörschutzes.
- Gesundheitsschädliche Emissionen von Holzstäuben bei Verwendung in geschlossenen Räumen.

**4. Wichtige Hinweise**

Bitte lesen Sie die Gebrauchsanweisung sorgfältig durch und beachten Sie deren Hinweise. Machen Sie sich anhand dieser Gebrauchsanweisung mit dem Gerät, dem richtigen Gebrauch sowie den Sicherheitshinweisen vertraut.

**Sicherheitshinweise**

- Ziehen Sie bei jeglichen Einstell- und Wartungsarbeiten den Netzstecker.
- Geben Sie die Sicherheitshinweise an alle Personen, die an der Maschine arbeiten, weiter.
- Verwenden Sie die Säge nicht zum Brennholzsägen.
- Vorsicht! Durch das rotierende Sägeblatt besteht Verletzungsgefahr für Hände und Finger
- Überprüfen Sie vor Inbetriebnahme, ob die Spannung auf dem Typenschild des Gerätes mit der Netzspannung übereinstimmt.
- Ist ein Verlängerungskabel erforderlich, so vergewissern Sie sich, daß dessen Querschnitt für die Stromaufnahme der Säge ausreichend ist. Mindestquerschnitt 1,5 mm<sup>2</sup>
- Kabeltrommel nur im abgerolltem Zustand verwenden.
- Die Säge nicht am Netzkabel tragen.
- Setzen Sie die Säge nicht dem Regen aus und

- benützen Sie die Maschine nicht in feuchter oder nasser Umgebung.
- Sorgen Sie für gute Beleuchtung.
  - Sägen Sie nicht in der Nähe von brennbaren Flüssigkeiten oder Gasen.
  - Tragen Sie geeignete Arbeitskleidung! Weite Kleidung oder Schmuck, können vom rotierenden Sägeblatt erfaßt werden.
  - Die Bedienungsperson muß mindestens 18 Jahre alt sein, Auszubildende mind. 16 Jahre, jedoch nur unter Aufsicht.
  - Kinder von dem am Netz angeschlossenen Gerät fernhalten.
  - Überprüfen Sie die Netzanschlußleitung. Verwenden Sie keine fehlerhaften oder beschädigten Anschlußleitungen.
  - Halten Sie den Arbeitsplatz von Holzabfällen und herumliegenden Teilen frei.
  - An der Maschine tätige Personen dürfen nicht abgelenkt werden.
  - Beachten Sie die Motor - und Sägeblatt-Drehrichtung.
  - Das Sägeblatt darf in keinem Fall nach dem Ausschalten des Antriebs durch seitliches Gegendrücken gebremst werden.
  - Bauen Sie nur gut geschärfte, rißfreie und nicht verformte Sägeblätter ein.
  - Es dürfen nur Werkzeuge auf der Maschine verwendet werden, die der prEN 847-1:1996 entsprechen.
  - Fehlerhafte Sägeblätter müssen sofort ausgetauscht werden.
  - Benützen Sie keine Sägeblätter, die den in dieser Gebrauchsanweisung angegebenen Kenndaten nicht entsprechen.
  - Es ist sicherzustellen, daß der Pfeil auf dem Sägeblatt mit, dem angebrachten Pfeil auf dem Gerät übereinstimmt.
  - Vergewissern Sie sich, daß das Sägeblatt in keiner Stellung den Drehtisch berührt, indem Sie bei gezogenem Netzstecker das Sägeblatt mit der Hand, in der 45° und in der 90° Stellung drehen. Sägekopf gegebenenfalls nach Punkt 7.3/7.4 neu justieren.
  - Es ist sicherzustellen, daß alle Einrichtungen, die das Sägeblatt verdecken, einwandfrei arbeiten.
  - Die bewegliche Schutzhaube darf in geöffnetem Zustand nicht festgeklemmt werden.
  - Sicherheitseinrichtungen an der Maschine dürfen nicht demontiert oder unbrauchbar gemacht werden.
  - Beschädigte oder fehlerhafte Schutzeinrichtungen sind unverzüglich auszutauschen.
  - Schneiden Sie keine Werkstücke, die zu klein sind, um sie sicher in der Hand zu halten.
  - Vermeiden Sie ungeschickte Handpositionen, bei denen durch ein plötzliches Abrutschen eine oder beide Hände das Sägeblatt berühren könnten.
  - Bei langen Werkstücken ist eine zusätzliche Auflage (Tisch, Böcke, etc.) erforderlich, um ein kippen der Maschine zu vermeiden.
  - Runde Werkstücke wie Dübelstangen etc. müssen immer mit einer geeigneten Vorrichtung festgespannt werden.
  - Es dürfen sich keine Nägel oder sonstige Fremdkörper in dem zu sägenden Teil des Werkstücks befinden.
  - Arbeitsstellung stets seitlich vom Sägeblatt.
  - Die Maschine nicht soweit belasten, daß sie zum Stillstand kommt.
  - Drücken Sie das Werkstück immer fest gegen Arbeitsplatte und Anschlagschiene, um ein Wackeln bzw. Verdrehen des Werkstückes zu verhindern.
  - Stellen Sie sicher, daß die Abschnitte sich seitlich von Sägeblatt entfernen können. Andernfalls ist es möglich, daß sie vom Sägeblatt erfaßt und weggeschleudert werden.
  - Sägen Sie niemals mehrere Werkstücke gleichzeitig.
  - Entfernen Sie nie lose Splitter, Späne oder eingeklemmte Holzteile bei laufendem Sägeblatt.
  - Zum Beheben von Störungen oder zum Entfernen eingeklemmter Holzstücke die Maschine ausschalten. - Netzstecker ziehen-
  - Umrüstungen, sowie Einstell-, Meß-, und Reinigungsarbeiten nur bei abgeschaltetem Motor durchführen. - Netzstecker ziehen-
  - Überprüfen Sie vor dem Einschalten, daß die Schlüssel und Einstellwerkzeuge entfernt sind.
  - Beim Verlassen des Arbeitsplatzes den Motor ausschalten und Netzstecker ziehen.
  - Elektroinstallationen, Reparaturen und Wartungsarbeiten dürfen nur von Fachleuten ausgeführt werden.
  - Sämtliche Schutz- und Sicherheitseinrichtungen müssen nach abgeschlossener Reparatur- oder Wartung sofort wieder montiert werden.
  - Die Sicherheits-, Arbeits-, und Warnhinweise des Herstellers, sowie die in den Technischen Daten angegebenen Abmessungen, müssen eingehalten werden.
  - Die einschlägigen Unfallverhütungsvorschriften und die sonstigen, allgemein anerkannten sicherheitstechnischen Regeln müssen beachtet werden.
  - Merkhefte der Berufsgenossenschaft beachten (VBG 7j).
  - Schließen Sie bei jeder Tätigkeit die Staubabsaug-Einrichtung an.
  - Der Betrieb in geschlossenen Räumen ist nur mit einer geeigneten Absauganlage zulässig.
  - Die Kappsäge muß an einer 230 V Schukosteckdose, mit einer Mindestabsicherung von 10 A, angeschlossen werden.
  - Verwenden Sie keine leistungsschwachen

**D**

- Maschinen für schwere Arbeiten.
- Verwenden Sie das Kabel nicht für Zwecke, für die es nicht bestimmt ist!
  - Sorgen Sie für sicheren Stand und halten Sie jederzeit das Gleichgewicht.
  - Überprüfen Sie das Werkzeug auf eventuelle Beschädigungen!
  - Vor weiterem Gebrauch des Werkzeugs müssen Schutzvorrichtungen oder leicht beschädigte Teile sorgfältig auf ihre einwandfreie und bestimmungsgemäße Funktion untersucht werden.
  - Überprüfen Sie, ob die beweglichen Teile einwandfrei funktionieren und nicht klemmen oder ob Teile beschädigt sind. Sämtliche Teile müssen richtig montiert sein und alle Bedingungen erfüllen, um den einwandfreien Betrieb des Werkzeugs sicherstellen.
  - Beschädigte Schutzvorrichtungen und Teile müssen sachgemäß durch eine anerkannte Fachwerkstatt repariert oder ausgewechselt werden, soweit nichts anderes in der Gebrauchsanweisung angegeben ist.
  - Lassen Sie beschädigte Schalter durch eine Kundendienstwerkstatt auswechseln.
  - Dieses Werkzeug entspricht den einschlägigen Sicherheitsbestimmungen. Reparaturen dürfen nur durch eine Elektrofachkraft ausgeführt werden, indem Originalersatzteile verwendet werden; andernfalls können Unfälle für Benutzer entstehen.
  - Beim Senkrechtarbeiten Vorsicht walten lassen.
  - Achtung, bei Doppelgehrungsschnitten ist besondere Vorsicht geboten
  - Überlasten Sie Ihr Werkzeug nicht!
  - Tragen Sie eine Schutzbrille
  - Verwenden Sie bei stauberzeugenden Arbeiten eine Atemmaske
  - Kontrollieren Sie das Werkzeugkabel / Verlängerungskabel auf Beschädigung.

**Augenschutz tragen****Gehörschutz tragen****Staubschutz tragen****Geräuschemmissionswerte**

- Das Geräusch dieser Säge wird nach DIN EN ISO 3744; 11/95, E DIN EN 31201; 6/93, ISO 7960 Anhang A; 2/95 gemessen. Das Geräusch am Arbeitsplatz kann 85 db (A) überschreiten. In diesem Fall sind Schallschutzmaßnahmen für den Benutzer erforderlich. (Gehörschutz tragen!)

	Leerlauf
Schalldruckpegel LPA	89,2 dB(A)
Schalleistungspegel LWA	102,2 dB(A)

"Die angegebenen Werte sind Emmissionswerte und müssen damit nicht zugleich auch sichere Arbeitsplatzwerte darstellen. Obwohl es eine Korrelation zwischen Emmissions- und Immissionspegeln gibt, kann daraus nicht zuverlässig abgeleitet werden, ob zusätzliche Vorsichtsmaßnahmen notwendig sind oder nicht. Faktoren, welche den derzeitigen am Arbeitsplatz vorhandenen Immissionspegel beeinflussen können, beinhalten die Dauer der Einwirkungen, die Eigenart des Arbeitsraumes, andere Geräuschquellen usw., z.B. die Anzahl der Maschinen und anderen benachbarten Vorgängen. Die zuverlässigen Arbeitsplatzwerte können ebenso von Land zu Land variieren. Diese Information soll jedoch den Anwender befähigen, eine bessere Abschätzung von Gefährdung und Risiko vorzunehmen."

**5. Technische Daten**

Wechselstrommotor	230V ~ 50Hz
Leistung	1800 Watt
Betriebsart	S1
Leerlaufdrehzahl $n_0$	4600 min <sup>-1</sup>
Hartmetallsägeblatt	ø 250 x ø 30 x 3,2 mm
Anzahl der Zähne	60
Schwenkbereich	-45° / 0° / +45°
Gehrungsschnitt	0° bis 45° nach links
Sägebreite bei 90°	305 x 75 mm
Sägebreite bei 45°	210 x 75 mm
Sägebreite bei 2 x 45° (Doppelgehrungsschnitt)	210 x 45 mm
Gewicht	ca. 18 kg



## 6. Vor Inbetriebnahme

- Die Maschine muß standsicher aufgestellt werden, d.h. auf einer Werkbank, dem serienmäßigen Untergestell o. ä. festschrauben.
- Vor Inbetriebnahme müssen alle Abdeckungen und Sicherheitsvorrichtungen ordnungsgemäß montiert sein.
- Das Sägeblatt muß frei laufen können.
- Bei bereits bearbeitetem Holz auf Fremdkörper wie z.B. Nägel oder Schrauben usw. achten.
- Bevor Sie den Ein- / Ausschalter betätigen, vergewissern Sie sich, ob das Sägeblatt richtig montiert ist und bewegliche Teile leichtgängig sind.
- Überzeugen Sie sich vor dem Anschließen der Maschine, daß die Daten auf dem Typenschild mit den Netzdaten übereinstimmen.

## 7. Aufbau und Bedienung

### 7.1 Säge aufbauen (Abb.1/2)

- Zum Verstellen des Drehtellers (8) den Feststellgriff (10) ca. 2 Umdrehungen lockern um den Drehteller (8) zu entriegeln.
- Drehteller (8) und Zeiger (11) auf das gewünschte Winkelmaß der Skala (12) drehen und mit dem Feststellgriff (10) fixieren.
- Durch leichtes Drücken des Maschinenkopfes (4) nach unten und gleichzeitiges Herausziehen des Sicherungsbolzens (16) aus der Motorhalterung, wird die Säge in der unteren Arbeitsstellung entriegelt.
- Maschinenkopf (4) nach oben schwenken, bis der Sicherungshaken einrastet.
- Die Spannvorrichtung (19) und die Werkstückauflage (20) können sowohl links als auch rechts an der Bodenplatte (9) befestigt werden.
- Der Maschinenkopf (4) kann durch lösen der Spannschraube (13), nach links auf max. 45° geneigt werden.

### 7.2 Kappschnitt 90° und Drehtisch 0° (Abb. 1/3)

Bei Schnittbreiten bis 140 mm kann die Zugfunktion der Säge mit der Rändelschraube (14) in der hinteren Position fixiert werden. Sollte die Schnittbreite über 140 mm liegen, muss darauf geachtet werden, dass die Rändelschraube (14) locker und der Maschinenkopf (4) beweglich ist.

- Maschinenkopf (4) in die obere Position bringen.
- Maschinenkopf (4) am Handgriff (2) nach hinten schieben und gegebenenfalls in dieser Position fixieren. (je nach Schnittbreite)

- Legen Sie das zu schneidende Holz an die Anschlagsschiene (7) und auf den Drehteller (8).
- Das Material mit der Spannvorrichtung (19) auf der Bodenplatte (9) feststellen, um ein Verschieben während des Schneidvorgangs zu verhindern.
- Entriegelungshebel (1) nach rechts bewegen um den Maschinenkopf (4) freizugeben.
- Mit dem Daumen den Sicherungsknopf (26) drücken und dann Ein-, Ausschalter (3) drücken um den Motor einzuschalten. Mit dem Griff (2) gleichmäßig und mit leichtem Druck nach unten durch das Werkstück bewegen.
- Nach Beendigung des Sägevorgangs Maschinenkopf wieder in die obere Ruhestellung bringen und Ein-, Ausschalter (3) loslassen. **Achtung!** Durch die Rückholfeder schlägt die Maschine automatisch nach oben, d.h. Griff (2) nach Schnittende nicht loslassen, sondern Maschinenkopf langsam und unter leichtem Gegendruck nach oben bewegen.

### 7.3 Feinjustierung des Anschlags für Kappschnitt 90° (Abb. 4/5)

- Den Maschinenkopf (4) nach unten senken und mit dem Sicherungsbolzen (16) fixieren.
- Spannschraube (13) lockern.
- Anschlagwinkel (a) zwischen Sägeblatt (5) und Drehtisch (8) anlegen.
- Gegenmutter lockern und die Justierschraube (21) soweit verstellen, bis der Winkel zwischen Sägeblatt (5) und Drehtisch (8) 90° beträgt.
- Um diese Einstellung zu fixieren Gegenmutter wieder festziehen.
- Überprüfen Sie abschließend die Position der Winkelanzeige. Falls erforderlich, Zeiger mit Kreuzschlitzschraubendreher lösen, auf 0°-Position der Winkelskala (15) setzen und Halteschraube wieder festziehen.

### 7.4 Kappschnitt 90° und Drehtisch 0°- 45° (Abb. 6)

Mit der KGSZ 300/1 können Schrägschnitte nach links und rechts von 0°-45° zur Anschlagsschiene ausgeführt werden.

- Mit dem Handgriff (2) den Drehtisch (8) auf den gewünschten Winkel einstellen, d.h. der Zeiger (11) auf dem Drehtisch muß mit dem gewünschtem Winkelmaß (12) auf der feststehenden Bodenplatte (9) übereinstimmen.
- Den Feststellgriff (10) wieder festziehen um Drehtisch (8) zu fixieren.
- Schnitt wie unter Punkt 7.2 beschrieben ausführen.

**D****7.5 Gehrungsschnitt 0°- 45° und Drehtisch 0° (Abb. 4/7)**

Mit der KGSZ 300/1 können Gehrungsschnitte nach links von 0°- 45° zur Arbeitsfläche ausgeführt werden.

- Maschinenkopf (4) in die obere Stellung bringen.
- Den Drehtisch (8) auf 0° Stellung fixieren.
- Die Spannschraube (13) lösen und mit dem Handgriff (2) den Maschinenkopf (4) nach links neigen, bis der Zeiger (23) auf das gewünschte Winkelmaß (15) zeigt.
- Spannschraube (13) wieder festziehen und Schnitt wie unter Punkt 7.2 beschrieben durchführen.

**7.6 Feinjustierung des Anschlags für Gehrungsschnitt 45° (Abb. 4/8)**

- Den Maschinenkopf (4) nach unten senken und mit dem Sicherungsbolzen (16) fixieren.
- Den Drehtisch (8) auf 0° Stellung fixieren.
- Die Feststellmutter (13) lösen und mit dem Handgriff (2) den Maschinenkopf (4) nach links, auf 45° neigen.
- 45°-Anschlagwinkel (b) zwischen Sägeblatt (5) und Drehtisch (8) anlegen.
- Gegenmutter lockern und Justierschraube (22) soweit verstellen, bis der Winkel zwischen Sägeblatt (5) und Drehtisch (8) genau 45° beträgt.
- Gegenmutter wieder festziehen um diese Einstellung zu fixieren.

**7.7 Gehrungsschnitt 0°- 45° und Drehtisch 0°- 45° (Abb. 4/9)**

Mit der KGSZ 300/1 können Gehrungsschnitte nach links von 0°- 45° zur Arbeitsfläche und gleichzeitig 0°- 45° zur Anschlagschiene ausgeführt werden (Doppelgehrungsschnitt).

- Maschinenkopf (4) in die obere Stellung bringen.
- Den Drehtisch (8) durch Lockern des Feststellgriffes (10) lösen.
- Mit dem Handgriff (2) den Drehtisch (8) auf den gewünschten Winkel einstellen (siehe hierzu auch Punkt 7.4).
- Den Feststellgriff (10) wieder festziehen um Drehtisch zu fixieren.
- Die Feststellmutter (13) lösen und mit dem Handgriff (2) den Maschinenkopf (4) nach links, auf das gewünschte Winkelmaß neigen (siehe hierzu auch Punkt 7.5).
- Feststellmutter (13) wieder festziehen.
- Schnitt wie unter Punkt 7.2 beschrieben ausführen.

**7.8 Spänefangsack (Abb. 1)**

Die Säge ist mit einem Fangsack (24) für Späne ausgestattet. Der Spänesack (24) kann über den Reißverschluss auf der Unterseite entleert werden.

**7.9 Austausch des Sägeblatts (Abb. 10/11/12)**

- Netzstecker ziehen
- Den Maschinenkopf (4) nach oben schwenken.
- Sechskantschraube (a) lockern und beweglichen Sägeblattschutz (6) nach oben klappen.
- Mit einer Hand drücken Sie die Sägewellensperre (17) mit der anderen Hand setzen Sie den Schraubenschlüssel (c) auf die Flanschschraube (25).
- Drücken Sie fest auf die Sägewellensperre (17) und drehen Sie die Flanschschraube (25) langsam im Uhrzeigersinn. Nach max. einer Umdrehung rastet die Sägewellensperre ein.
- Jetzt mit etwas mehr Kraftaufwand Flanschschraube (25) im Uhrzeigersinn lösen.
- Drehen Sie die Flanschschraube (25) ganz heraus.
- Das Sägeblatt (5) vom Innenflansch abnehmen und herausziehen.
- Das neue Sägeblatt in umgekehrter Reihenfolge wieder einzusetzen und festziehen.
- Achtung! Die Schnittrichtung der Zähne d.h. die Drehrichtung des Sägeblattes, muß mit der Richtung des Pfeils auf dem Gehäuse übereinstimmen.
- Vor der Sägeblattmontage, müssen die Sägeblattflansche sorgfältig gereinigt werden.
- Der bewegliche Sägeblattschutz (6) ist in umgekehrter Reihenfolge wieder zu montieren.
- Vergewissern Sie sich, daß die Sägewellensperre (17) gelöst ist.
- Bevor Sie mit der Säge weiter arbeiten, ist die Funktionsfähigkeit der Schutzeinrichtungen zu prüfen.
- Achtung: Nach jedem Sägeblattwechsel prüfen, ob das Sägeblatt in senkrechter Stellung, sowie auf 45° gekippt, im Schlitz des Drehtisches frei läuft.

**8. Wartung**

- Halten Sie die Lüftungsschlitze der Maschine stets frei und sauber.
- Staub und Verschmutzungen sind regelmäßig von der Maschine zu entfernen. Die Reinigung ist am besten mit Druckluft oder einem Lappen durchzuführen.
- Alle beweglichen Teile sind in periodischen Zeitabständen nachzuschmieren.

- Benutzen Sie zur Reinigung des Kunststoffes keine ätzenden Mittel.

### 9. Ersatzteilbestellung

Bei der Ersatzteilbestellung sollten folgende Angaben gemacht werden:

- Typ des Gerätes
- Artikelnummer des Gerätes
- Ident- Nummer des Gerätes
- Ersatzteil- Nummer des erforderlichen Ersatzteils

**CZ****1. Popis přístroje (obr.1/2)**

1. Odblokovací páka
2. Rukojeť
3. Za-/vypínač
4. Hlava stroje
5. Pilový kotouč
6. Ochrana pilového kotouče pohyblivá
7. Dorazová lišta
8. Otočný stůl
9. Spodní deska pevně stojící
10. Zajišťovací madlo
11. Ukazatel
12. Stupnice pro otočný stůl
13. Fixační páčka
14. Rýhovaný šroub
15. Stupnice
16. Jističí čep
17. Blokovací zařízení hřídele pily

**2. Rozsah dodávky**

- Kapovací a pokosová pila
- Upínací zařízení (19)
- Podpěra obrobku (20)
- Pilový kotouč osazený ostřími ze slinutých karbidů (5)
- Sáček na zachytávání třísek (24)

**3. Použití podle účelu určení**

Dvouruční kapovací a pokosová pila je určena ke kapování dřeva a umělé hmoty, příslušně podle velikosti stroje.

Pila není vhodná pro řezání palivového dříví. Stroj smí být používán pouze podle svého určení. Každé další toto překračující použití neodpovídá účelu určení. Za z toho vyplývající škody a zranění ručí provozovatel/obsluha a ne výrobce. Smějí se používat pouze pro stroj vhodné pilové kotouče. Použití dělicích kotoučů všech druhů je zakázáno. Součástí použití podle účelu určení je také dbát bezpečnostních pokynů, tak jako návodu k montáži a provozních pokynů v návodu k použití. Osoby, které stroj obsluhují a udržují, musí být s tímto seznámeny a být poučeny o možných nebezpečích.

Kromě toho musí být co nejpřísněji dodržovány platné předpisy k předcházení úrazům. Dále je třeba dodržovat ostatní všeobecná pravidla v pracovních a bezpečnostních technických oblastech.

Změny na stroji zcela vylučují ručení výrobce a z

toho vzniklé škody.

I přes použití podle účelu určení nelze zcela vyloučit určité rizikové faktory:

- Dotyk pilového kotouče v nezakryté oblasti řezání.
- Zásah do běžícího pilového kotouče (řezné úrazy).
- Zpětné vrhání obrobků a částí obrobků.
- Zlomení pilových kotoučů.
- Vymrštění chybných částí ze slinutých karbidů z pilového kotouče.
- Poškození sluchu při nepoužívání nutné ochrany sluchu.
- Zdraví škodlivé emise dřevních prachů při použití v uzavřených prostorech.

**4. Důležité pokyny**

Prosím přečtěte si pečlivě návod k použití a dbejte jeho pokynů. Na základě tohoto návodu k použití se obeznámte s přístrojem, jeho správným použitím a také s bezpečnostními pokyny.

**Bezpečnostní pokyny**

- Při všech nastavovacích a údržbářských pracích vytáhněte síťovou zástrčku.
- S bezpečnostními pokyny seznámte všechny osoby, které na stroji pracují.
- Pilu nepoužívejte k řezání topného dřeva.
- **Pozor!** Rotující pilový kotouč představuje nebezpečí pro ruce a prsty.
- Před uvedením do provozu přezkontrolujte, jestli napětí na typovém štítku přístroje souhlasí se síťovým napětím.
- Jestliže je potřeba prodlužovací kabel, přesvědčte se, jestli jeho průřez dostačuje pro příkon proudu pily. Minimální průřez 1,5 mm<sup>2</sup>.
- Kabelový buben používat pouze v odvinutém stavu.
- Pilu nenosit za síťový kabel.
- Nevystavujte pilu dešti a nepoužívejte stroj ve vlhkém nebo mokřím prostředí.
- Postarejte se o dobré osvětlení.
- Neřežte v blízkosti hořlavých kapalin a plynů.
- Noste vhodné pracovní oblečení! Široké oblečení nebo šperky mohou být zachyceny rotujícím pilovým kotoučem.
- Obsluhující osoba musí být stará minimálně 18 let, učni min. 16 let a musí se strojem pracovat za dohledu dospělých.
- Nepouštět děti ke stroji připojenému na síť.
- Přezkontrolujte síťový přívod. Nepoužívejte chybná nebo poškozená napájecí vedení.

- Pracoviště udržujte bez dřevných odpadů a povalujících se dílů.
- Na stroji pracující osoby nesmí být rozptylovány.
- Dbejte na směr otáčení motoru a pilového kotouče.
- Pilový kotouč nesmí být v žádném případě po vypnutí pohonu zabrzdován postranním protitlakem.
- Používejte pouze naostřené, trhlín prosté a nezdeformované pilové kotouče.
- Na stroji smí být používány pouze nástroje, které odpovídají prEN 847-1:1996.
- Chybné pilové kotouče musí být okamžitě vyměněny.
- Nesmí být používány pilové kotouče, které neodpovídají parametrům udaným v tomto návodu k použití.
- Je třeba zajistit, aby šípka na pilovém kotouči souhlasila s šípkou na přístroji.
- Ujistěte se, zda se pilový kotouč v žádné poloze nedotýká otočného stolu a to tak, že při vytažené síťové zástrčce pilový kotouč rukou otáčíte v poloze 45° a 90°. Řezací hlavu event. podle bodu 7.3/7.4 nově justovat.
- Je třeba zajistit, aby všechna zařízení zakrývající pilový kotouč bezvadně pracovala.
- Pohyblivý ochranný kryt nesmí být v otevřeném stavu sevřen.
- Bezpečnostní zařízení na stroji nesmí být demontována nebo být vyřazena z provozu.
- Poškozená nebo chybná ochranná zařízení je nutno neprodleně vyměnit.
- Neřežte obrobky, které jsou moc malé na to, abyste je mohli bezpečně držet v ruce.
- Vyhýbejte se nešikovným pozicím rukou, při kterých by se náhlým uklouznutím mohla jedna nebo obě ruce dotknout pilového kotouče.
- U dlouhých obrobků je potřebná přídatná podkládací plocha (stůl, koza, atd.), aby bylo zabráněno klopení stroje.
- Kulaté obrobky, jako kolíkové tyče atd., musí být vždy upnuty vhodným zařízením.
- V řezaném obrobku se nesmí nacházet hřebíky nebo jiná cizí tělesa.
- Pracovní poloha vždy stranou pilového kotouče.
- Stroj nezatěžovat tak dalece, aby se zastavil.
- Tlačte obrobek vždy pevně proti pracovní desce a dorazové liště, aby se zabránilo viklání popř. přetáčení obrobku.
- Zajistěte, aby se odřezané části nechaly odstranit bočně od pilového kotouče. Jinak by mohly být pilovým kotoučem zachyceny a vymrštěny.
- Neřežte nikdy více obrobků současně.
- Neodstraňujte nikdy volně ležící třísky, piliny nebo zaklíněné části dřeva při běžícím pilovém kotouči.
- K odstraňování poruch nebo zaklíněných kusů dřeva stroj vypnout. - Vytáhnout síťovou zástrčku -
- Přezbrojení, jako též nastavovací, měřicí a čistící práce provádět pouze při vypnutém motoru. - Vytáhnout síťovou zástrčku -
- Před zapnutím překontrolujte, jestli jsou klíče a nastavovací nástroje odstraněny.
- Při opuštění pracoviště vypnout motor a vytáhnout síťovou zástrčku.
- Elektroinstalace, opravy a údržbářské práce smí být prováděny pouze odborníky.
- Veškerá ochranná a bezpečnostní zařízení musí být po ukončené opravě nebo údržbě ihned znovu namontována.
- Musí být dodržovány bezpečnostní, pracovní a údržbářské pokyny výrobce a také rozměry udané v technických datech.
- Je třeba dbát příslušných bezpečnostních předpisů a jiných, všeobecně platných bezpečnostně technických pravidel.
- Dbát brožurek s informacemi oborových profesních organizací (VBG 7).
- Při každé činnosti připojte zařízení na odsávání prachu.
- Provoz v uzavřených prostorách je přípustný pouze s vhodným odsávacím zařízením.
- Kapovací pila musí být připojena na 230 V zásuvku s ochranným kolíkem, s minimálním jističením 10 A.
- Nepoužívejte stroje se slabým výkonem pro těžké práce.
- Nepoužívejte kabel k účelům, ke kterým není určen!
- Postarejte se o bezpečný postoj a udržujte vždy rovnováhu.
- Překontrolujte nástroj jestli nevykazuje eventuelní poškození!
- Před dalším použitím nástroje musí být ochranná zařízení nebo lehce poškozené části pečlivě překontrolovány, jestli bezvadné a podle způsobu určení fungují.
- Překontrolujte, jestli pohyblivé části bezvadně fungují a neváznou nebo jestli nejsou některé části poškozeny. Veškeré součásti musí být správně namontovány a splňovat všechny podmínky, aby byl zajištěn bezvadný provoz nástroje.
- Poškozená ochranná zařízení a části musí být odborně opraveny nebo vyměněny autorizovanou odbornou dílnou, pokud není v návodu k použití nic jiného uvedeno.
- Poškozené vypínače nechejte vyměnit servisní dílnou.
- Toto nářadí odpovídá příslušným

**CZ**

bezpečnostním ustanovením. Opravy smí provádět pouze elektroodborník za použití originálních náhradních dílů; v jiném případě může dojít k úrazu uživatele.

- Při svislých pracích dávat pozor.
- Pozor, při dvojitým pokosovém řezu je třeba obzvláštní pozornosti.
- Nepřetěžujte nástroj!
- Noste ochranné brýle.
- Při prašných pracích noste ochrannou masku.
- Kontrolujte kabel nářadí / prodlužovací kabel jestli není poškozen.



**Nosit ochranu zraku**



**Nosit ochranu sluchu**



**Nosit ochranu proti prachu**

### Hlukové emisní hodnoty

- Hluk této pily je měřen podle DIN EN ISO 3744; 11/95, E DIN EN 31201; 6/93, ISO 7960 dodatek A; 2/95. Hluk na pracovišti může přesahovat 85 db (A). V tomto případě jsou pro uživatele nutná ochranná opatření. (Nosit ochranu sluchu!)

Chod naprázdno	
Hladina akustického tlaku LPA	89,2 dB(A)
Hladina akustického výkonu LWA	102,2 dB(A)

„Udané hodnoty jsou emisní hodnoty a nemusí tím současně zobrazovat také bezpečné hodnoty na pracovišti. Přestože existuje korelace mezi emisními a imisními hladinami, nelze z toho spolehlivě odvodit, jestli jsou nutná dodatečná preventivní bezpečnostní opatření, nebo ne. Faktory, které mohou ovlivnit současnou, na pracovišti existující imisní hladinu, obsahují délku působení, zvláštnosti pracovní místnosti, jiné zdroje hluku atd., např. počet strojů a jiných sousedních procesů. Bezpečné hodnoty pro pracoviště se mohou také odlišovat od jedné země k druhé. Tato informace má ale přesto uživateli pomoci, aby mohl lépe odhadnout nebezpečí a rizika.“

14

### 5. Technická data

Motor na střídavý proud	230 V ~ 50 Hz
Výkon	1800 W
Druh provozu	S1
Počet otáček naprázdno $n_0$	4600 min <sup>-1</sup>
Pilový kotouč z tvrdokovu	Ø 250 x Ø 30 x 3,2 mm
Počet zubů	60
Rozsah výkyvu	-45° / 0° / +45°
Pokosový řez	0° až 45° doleva
Šířka řezu při 90°	305 x 75 mm
Šířka řezu při 45°	210 x 75 mm
Šířka řezu při 2 x 45°	
(dvojitý pokosový řez)	210 x 45 mm
Hmotnost	18 kg

### 6. Před uvedením do provozu

- Stroj musí být postaven stabilně, tzn. přišroubován na pracovním stole, univerzálním podstavci apod.
- Před uvedením do provozu musí být všechny kryty a bezpečnostní zařízení správně namontovány.
- Pilový kotouč musí být volně otočný.
- U již opracovaného dřeva dbát na cizí tělesa jako např. hřebíky nebo šrouby atd.
- Před zapnutím za-/vypínače se ujistěte, zda je pilový kotouč správně namontován a zkontrolujte volný chod pohyblivých částí.
- Před připojením stroje se ujistěte, zda údaje na typovém štítku souhlasí s údaji sítě.

### 7. Montáž a obsluha

#### 7.1 Montáž pily (obr. 1/2)

- K přestavení otočného talíře (8) zajišťovací madlo (10) povolit o cca 2 otočení a otočný talíř (8) odjistit.
- Otočný talíř (8) a ukazatel (11) otočit na požadovaný rozměr úhlu stupnice (12) a zajišťovacím madlem (10) fixovat.
- Lehkým tlakem hlavy stroje (4) směrem dolů a současným vytážením jisticího čepu (16) ze zavěšení motoru je pila ve spodní pracovní poloze odblokována.
- Hlavu stroje (4) vykynout nahoru, až zapadne jisticí hák.

- Upínací zařízení (19) a podpěra obrobku (20) mohou být upevněny jak vlevo, tak vpravo na základové desce (9).
- Hlava stroje (4) může být povolením upínacího šroubu (13) nakloněna doleva na max. 45°.

### 7.2 Kapovací řez 90° a otočný stůl 0° (obr. 1/3)

Při šířkách řezu do 140 mm může být tažná funkce pily pomocí rýhovaného šroubu (14) fixována v zadní poloze. Pokud je šířka řezu větší než 140 mm, je třeba dbát na to, aby byl rýhovaný šroub (14) volný a hlava stroje (4) pohyblivá.

- Hlavu stroje (4) uvést do horní polohy.
  - Hlavu stroje (4) posouvat rukojetí (2) směrem dozadu a v případě potřeby v této poloze fixovat (podle šířky řezu).
  - Dřevo určené k řezání položte na dorazovou lištu (7) a na otočný stůl (8).
  - Materiál upínacím zařízením (19) upnout na základové desce (9), aby se zabránilo posouvání během řezání.
  - Odjišťovací páčku (1) posouvat doprava, aby byla uvolněna hlava stroje (4).
  - Palcem tisknout pojistný knoflík (26) a poté stisknout za-vypínač (3), aby se zapnul motor. Rukojetí (2) rovnoměrně a lehkým tlakem směrem dolů projíždět obrobkem.
  - Po ukončení řezání přivést hlavu stroje opět do horní klidové polohy a za-vypínač (3) uvolnit.
- Pozor!** Díky vratné pružině se stroj vrací automaticky nahoru, tzn. rukojetí (2) po ukončení řezu nepouštět, ale hlavu stroje pomalu a za mírného protitlaku posouvat nahoru.

### 7.3 Přesné seřízení dorazu pro kapovací řez 90° (obr. 4/5)

- Hlavu stroje (4) spusťte dolů a zafixujte pojistným čepem (16).
- Povolte napínací šroub (13).
- Přiložte úhelník (a) mezi list pily (5) a rotační stůl (8).
- Povolte kontramatici a rektifikační šroub (21) seřizujte tak dlouho, dokud nebude úhel mezi listem pily (5) a rotačním stolem (8) činit 90°.
- Pro fixování tohoto nastavení opět pevně utáhněte kontramatici.
- Nakonec zkontrolujte polohu indikace úhlů. Pokud je třeba, uvolněte ukazatel pomocí křížového šroubováku, nastavte na pozici 0° úhlové stupnice (15) a přídržný šroub opět pevně utáhněte.

### 7.4 Kapovací řez 90° a otočný stůl 0°- 45° (obr. 6)

Pilou KGSZ 300/1 mohou být prováděny šikmé řezy doleva a doprava mezi 0°- 45° k dorazové liště.

- Rukojetí (2) nastavit otočný stůl (8) na požadovaný úhel, tzn. že ukazatel (11) na otočném stole musí souhlasit s požadovaným úhlovým rozměrem (12) na pevně stojící spodní desce (9).
- Zajišťovací madlo (10) opět utáhnout, aby byl fixován otočný stůl (8).
- Řez provést jak je uvedeno v bodě 7.2.

### 7.5 Pokosový řez 0°- 45° a otočný stůl 0° (obr. 4/7)

Pilou KGSZ 300/1 mohou být prováděny pokosové řezy doleva mezi 0°- 45° k pracovní ploše.

- Hlavu stroje (4) uvést do horní polohy.
- Otočný stůl (8) fixovat v poloze 0°.
- Upínací šroub (13) povolit a rukojetí (2) hlavu stroje (4) naklonit doleva, až ukazatel (23) ukazuje na požadovaný úhlový rozměr (15).
- Upínací šroub (13) opět utáhnout a řez provést jako v bodě 7.2.

### 7.6 Jemné justování dorazu pro pokosový řez 45° (obr. 4/8)

- Hlavu stroje (4) sklopit dolů a fixovat jisticím čepem (16).
- Otočný stůl (8) fixovat v poloze 0°.
- Zajišťovací matici (13) uvolnit a rukojetí (2) hlavu stroje (4) naklonit doleva na 45°.
- 45° příložný úhelník (b) přiložit mezi pilový kotouč (5) a otočný stůl (8).
- Protimatici uvolnit a nastavovací šroub (22) přestavit tak dalece, až úhel mezi pilovým kotoučem (5) a otočným stolem (8) činí 45°.
- K fixování této polohy protimatici opět utáhnout.

### 7.7 Pokosový řez 0°- 45° a otočný stůl 0°- 45° (obr. 4/9)

Pilou KGSZ 300/1 mohou být prováděny pokosové řezy doleva mezi 0°- 45° k pracovní ploše a současně 0°- 45° k dorazové liště (dvojitý pokosový řez).

- Hlavu stroje (4) uvést do horní polohy.
- Otočný stůl (8) povolením zajišťovacího madla (10) uvolnit.
- Rukojetí (2) nastavit otočný stůl (8) na požadovaný úhel (viz také bod 7.4).
- Zajišťovací madlo (10) opět pevně utáhnout, aby byl fixován otočný stůl.
- Zajišťovací matici (13) uvolnit a rukojetí (2) hlavu stroje (4) naklonit doleva na požadovaný úhlový rozměr (viz také bod 7.5).
- Zajišťovací matici (13) opět pevně utáhnout.
- Řez provést jak je uvedeno v bodě 7.2.

**CZ****7.8 Odsávání třísek (obr. 1)**

Pila je vybavena sáčkem na zachytávání třísek (24). Sáček na zachytávání třísek (24) může být pomocí zipu na spodní straně vyprázdněn.

**7.9 Výměna pilového kotouče (obr. 10/11/12)**

- Vytáhnout síťovou zástrčku.
- Hlavu stroje (4) vykývnout nahoru.
- Šroub se šestihranem uvolnit a pohyblivý kryt pilového kotouče (6) odklopit nahoru.
- Jednou rukou stlačit blokovací zařízení hřídele pily (17) druhou rukou nasadit šroubový klíč (c) na šroub s přírubou (25).
- Tlačte pevně na blokovací zařízení hřídele pily (17) a k uvolnění otáčejte šroub s přírubou (25) pomalu ve směru hodinových ručiček. Po maximálně jednom otočení blokovacího zařízení hřídele pily zacvakne.
- Nyní poněkud větší silou šroub s přírubou (25) ve směru hodinových ručiček povolte.
- Šroub s přírubou (25) vyšroubujte úplně.
- Pilový kotouč (5) stáhnout z vnitřní příruby a vytáhnout.
- Nový pilový kotouč nasadit v opačném pořadí a utáhnout.  
**Pozor!** Zkosení zubů tzn. směr otáčení pilového kotouče, musí souhlasit se směrem šipky na krytu.
- Před montáží pilového kotouče musí být příruby pilového kotouče pečlivě očištěny.
- Pohyblivou ochranu pilového kotouče (6) opět v opačném pořadí namontovat.
- Ujistěte se, zda je blokovací zařízení hřídele pily (17) uvolněné.
- Než budete s pilou opět pracovat, je třeba přezkontrolovat funkčnost ochranných zařízení.
- **Pozor:** Po výměně pilového kotouče přezkontrolovat, zda pilový kotouč ve svislé poloze a také nakloněn na 45° volně běží v zářezu otočného stolu.

**8. Údržba**

- Udržujte větrací otvory stroje vždy volné a čisté.
- Prach a nečistoty ze stroje pravidelně odstraňovat. Čištění provádět nejlépe stlačeným vzduchem nebo hadrem.
- Všechny pohyblivé části je třeba v pravidelných odstupech namazat.
- K čištění plastu nepoužívejte žíravé prostředky.

**9. Objednání náhradních dílů**

Při objednávce náhradních dílů je třeba uvést následující údaje:

- Typ přístroje
- Číslo artiklu přístroje
- Identifikační číslo přístroje
- Číslo požadovaného náhradního dílu



## 1. Opis naprave (Slika 1/2)

1. Ročaj za odpahnjevanje
2. Ročaj
3. Stikalo za vklop / izklop
4. Glava stroja
5. List žage
6. Zaščita lista žage, pomična
7. Naslonski del
8. Obračalna miza
9. Osnovna plošča, fiksno nameščena
10. Pritrdilni ročaj
11. Kazalec
12. Skala za obračalno mizo
13. Naravnalna ročka
14. Narebričeni vijak
15. Skala
16. Varovalni zatič
17. Zapora gredi žage

## 2. Obseg dobave

- Čelilna in zajeralna žaga
- Vpenjalna naprava (19)
- Polagalo za obdelovanec (20)
- List žage z trdokovinsko oblogo (5)
- Vrečka za žagalne ostružke (24)

## 3. Namenska uporaba

Čelilna in zajeralna žaga se uporablja za čeljenje lesa in plastike odgovarjajoče velikosti stroja. Žaga ni namenjena za rezanje lesa za kurjavo. Stroj se lahko uporablja samo za namen, za katerega je izdelani.

Vsaka druga vrsta uporabe, ki ni v skladu z namensko uporabo te žage, ni namenska uporaba. V primeru kakršnih koli škod ali poškodb v primeru nenamenske uporabe nosi vso odgovornost uporabnik/upravitelj žage in ne proizvajalec. Uporabljati se smejo samo za ta stroj določeni listi žage. Prepovedana je uporaba kakršnih koli rezalnih plošč.

Sestavni del namenske uporabe je tudi spoštovanje varnostnih napotkov pri delu z žago kot tudi navodil za montažo in napotkov za delo z žago, ki so navedeni v navodilih za uporabo.

Osebe, ki delajo s strojem in ga vzdržujejo, morajo poznati ta navodila in biti poučeni o možnih nevarnostih.

Pri delu z žago je treba najnatančneje upoštevati veljavne predpise za preprečevanje nezgod pri delu. Upoštevati je treba ostale splošne predpise na

področju medicine dela in tehnične varnosti. Spreminjanje stroja v celoti izključuje jamstvo proizvajalca in njegovo odgovornost za nastalo škodo zaradi izvedenih sprememb na stroju. Kljub spoštovanju namenske uporabe pa ni možno v celoti izključiti vseh faktorjev tveganja. Zaradi konstrukcije in sestave stroja se lahko zgodi sledeče:

- Kontakt z listom žage v nepokritem območju delovanja lista žage.
- Poseganje v vrteči se list žage ( poškodbe vreznin )
- Odboj obdelovanca in delov obdelovanca
- Lom lista žage
- Izmet odlomljenih koščkov trde kovine lista žage
- Poškodbe ušes zaradi neuporabe zaščite za ušesa
- Zdravju škodljive emisije lesnega prahu pri žaganju v zaprtih prostorih

## 4. Pomembni napotki

Prosimo, če skrbno preberete navodila za uporabo in upoštevate napotke, ki so navedeni v navodilih. S pomočjo navodil za uporabo se seznanite z napravo, s pravilno uporabo žage in z varnostnimi napotki.



### Varnostni napotki

- Pri vsakem nastavljanju in vzdrževanju stroja potegnite iz električnega omrežja električni vtičnik.
- Varnostne napotke posredujete vsem osebam, ki delajo s strojem.
- Žage ne uporabljajte za žaganje lesa za kurjavo.
- **Previdno!** Zaradi vrtečega se lista žage obstaja nevarnost poškodb rok in prstov.
- Pred zagonom žage preverite, če napetost na podatkovni tablici žage ustreza napetosti električnega omrežja.
- Če potrebujete kabelski podaljšek, se prepričajte, če je presek kabelskega podaljška ustrezen za napajalni električni tok za žago. Najmanjši presek kabla mora biti 1,5 mm<sup>2</sup>.
- Pri uporabi kableskega podaljška popolnoma odvijte kabelski kolut.
- Žage ne nosite za električni priključni kabel.
- Žage ne izpostavljajte dežju in je ne uporabljajte v vlažnem ali mokrem okolju.
- Poskrbite za dobro osvetlitev.
- Ne žagajte v bližini gorljivih tekočin ali plinov.
- Nosite primerno delovno obleko! Ohlapne dele obleke ali nakit lahko zagrabi vrteči se list žage.

**SLO**

- Upravljalca mora biti star najmanj 18 let, vajenci najmanj 16 let vendar pod nadzorstvom.
- Otroci se ne smejo zadrževati v bližini stroja, če je le-ta priključen na električno omrežje.
- Preverite električni priključni kabel. Ne uporabljajte pomanjkljivih ali poškodovanih električnih priključnih kablov.
- Delovni prostor naj bo čist in brez lesnih odpadkov ter naokrog ležečih predmetov.
- Ne motite osebjia med delom z žago.
- Pazite na smer vrtenja motorja in lista žage.
- Lista žage ne smete v nobenem primeru po izključitvi pogona žage zaustavljati s pritiskanjem ob strani lista.
- V žago vstavljajte samo ostre, nepoškodovane in nezvite liste žage.
- Na žagi lahko uporabljate samo orodje, ki odgovarja standardom prEN 847-1:1996.
- Poškodovane liste žage je potrebno takoj zamenjati.
- Ne uporabljajte listov žage, ki ne odgovarjajo v teh navodilih za uporabo navedenim podatkom.
- Prepričajte se, če puščica na listu žage kaže v isto smer kot puščica na žagi.
- Prepričajte se, če se list žage v nobenem položaju ne dotika obračalne mize tako, da pri izključenem električnem kablu z roko obračate list žage pod kotom 45° (in 90°). Po potrebi na novo nastavite glavo žage po navodilih v točki 7.3/7.4.
- Preverite, če vsa oprema, ki pokriva list žage, pravilno deluje.
- Pomičnega pokrova lista žage ne smete pritrdjevati v odprtem položaju.
- Ne smete demontirati ali izključevati varnostno-zaščitne opreme na stroju.
- Nemudoma je treba zamenjati poškodovane ali pomanjkljive dele varnostno-zaščitne opreme.
- Ne žagajte predmetov, ki so premajhni, da bi jih lahko varno držali z roko.
- Izogibajte se neprimernemu položaju rok, ko bi se lahko ena ali obe roki zaradi nepričakovanega udara dotaknili lista žage.
- Pri dolgih obdelovancih je potrebno uporabljati dodatne podstavke (miza, podporni nosilec, itd), da bi preprečili prevračanje stroja.
- Okrogle obdelovance, kot na primer okrogle palice, ipd., je treba zmeraj pritrditi z odgovarjajočo vpenjalno napravo.
- V obdelovancu, ki ga žagate, se ne smejo nahajati žebli ali drugi tuji.
- Delovni položaj mora biti zmeraj ob strani lista žage.
- Stroja ne smete toliko obremenjevati, da bi se zaustavilo vrtenje lista žage.
- Zmeraj čvrsto pritiskajte obdelovanec na podstavno ploščo in na prilon, da preprečite majanje oz. obračanje obdelovanca.
- Prepričajte se, če je možno ob strano odstranjevanju odžagane dele. V nasprotnem lahko vrteči se list žage takšne dele zagradi in jih vrže v stran.
- Nikoli ne žagajte istočasno več obdelovancev naenkrat.
- Nikoli ne odstranjujte trske, ostružke ali zatakne dele lesa, če se list žage vrtil.
- V namen odprave motenj ali odstranjevanja zataknenih delov izključite stroj, t.p. potegnite električni priključni kabel iz električnega omrežja.
- Predelave, nastavljanje, merjenje in čiščenje izvajajte samo pri izključenem stroju, t.p. potegnite električni priključni kabel iz električnega omrežja.
- Pred vklopom žage se prepričajte, če ste odstranili ključne in orodje za nastavljanje.
- Ko zapuščate delovno mesto, ugasnite žago in izvlecite električni priključni kabel iz električnega omrežja.
- Električne instalacije, popravila in vzdrževalna dela lahko izvajajo samo elektrostrokovnjaki.
- Po zaključenih popravilih ali vzdrževalnih delih je treba takoj ponovno montirati vso zaščitno in varnostno opremo.
- Spoštovati je treba varnostne, delovne in vzdrževalne napotke proizvajalca kot tudi v tehničnih podatkih navedene izmere.
- Spoštovati je treba veljavne predpise za preprečevanje nezgod pri delu in tudi druga splošno veljavna varnostna tehnična pravila.
- Upoštevajte navodila poklicnih združenj (VBG 7).
- Pri vsakem žaganju vključite napravo za odsesavanje prahu.
- Uporaba žage v zaprtih prostorih je dovoljena samo z uporabo primerne opreme za odsesavanje prahu.
- Čelilno žago je treba priključevati na 230 V šuko vtičnico z varovalko najmanj 10 A.
- Ne uporabljajte strojev s slabšo kapaciteto za težka žagalna opravila.
- Kabla ne uporabljajte za namene, za katere ni izdelani.
- Poskrbite za varni položaj pri delu in pazite zmeraj na ravnotežje.
- Preverjajte eventualno poškodovanost orodja.
- Pred nadaljnjo uporabo orodja je treba skrbno preveriti zaščitno varnostno opremo ali rahlo poškodovane dele ter njihovo brezhibno in namensko delovanje.
- Prepričajte se, če pomični deli brezhibno delujejo, se ne zatikajo in niso poškodovani. Vsi deli morajo biti pravilno montirani in izpolnjeni morajo biti vsi pogoji za brezhibno obratovanje

orodja.

- Poškodovano varnostno zaščitno opremo in ostale dele stroja morajo popraviti ali zamenjati strokovnjaki v odgovarjajoči tehnični službi, če ni drugače navedeno v navodilih za uporabo.
- Poškodovana stikala naj zamenjuje odgovarjajoča servisna služba.
- To orodje je v skladu z veljavnimi varnostnimi predpisi. Popravila lahko izvajajo samo odgovarjajoči elektro strokovnjaki, ki morajo uporabljati samo originalne nadomestne dele. V nasprotnem lahko pride do poškodb oz. nezgod uporabnika.
- Pri izvajanju navpičnega dela je treba biti pazljiv.
- Pozor! Pri izvajanju dvojnih zajeralnih rezov je treba biti posebej pazljiv.
- Ne preobremenjujte Vašega orodja!
- Uporabljajte zaščitna očala.
- Pri izvajanju del, ko nastaja prah, uporabljajte masko za dihanje.
- Preverjajte brezhibno stanje kabla orodja / kablskega podajalnika.



#### Uporaba zaščite za oči.



#### Uporaba zaščite za ušesa.



#### Uporaba zaščite pred prahom.

#### Emisijske vrednosti za hrup

- Hrup te žage se meri po DIN EN ISO 3744; 11/95, E DIN EN 31201; 6/93, ISO 7960 Priloga A; 2/95. Hrup na delovnem mestu lahko presega 85 db (A). V takšnem primeru mora uporabnik izvajati ukrepe za protihrupno zaščito (Nošenje zaščite za ušesa).

	Prosti tek
Nivo hrupa LPA	89,2 dB(A)
Nivo hrupnosti LWA	102,2 dB(A)

„Navedene vrednosti predstavljajo emisijske vrednosti in ne predstavljajo istočasno tudi vrednosti

za varnost na delovnem mestu. Čeprav ni nobene korelacije med nivojem emisije in imisije, ni možno iz tega zanesljivo sklepati, če so potrebni ali niso potrebni dodatni varnostno-zaščitni ukrepi. Faktorji, ki lahko vplivajo na trenutno na delovnem mestu prisoten nivo imisije hrupa, obsegajo čas trajanja učinkovanja hrupa, specifične lastnosti delovnega prostora, druge vire hrupa, itd., n. pr. število obratujočih strojev ter drugi postopki v neposredni bližini. Zanesljive vrednosti za delovni prostor pa so lahko različne od države do države. Le-ti podatki pa naj služijo uporabniku stroja, da lahko lažje oceni nevarnost in tveganje.“

#### 5. Tehnični podatek

Motor na izmenični tok	230 V ~ 50 Hz
Moč motorja	1800 Watt
Vrsta delovanja	S1
Število vrtljajev v prostem teku $n_0$	4600 min <sup>-1</sup>
List žage iz trde kovine	Ø 250 x Ø 30 x 3,2 mm
Število zob	60
Območje obračanja	-45° / 0° / +45°
Zajeralni rez	0° do 45° v levo
Širina žage pri 90°	305 x 75 mm
Širina žage pri 45°	210 x 75 mm
Širina žage pri 2 x 45°	
(dvojni zajeralni rez)	210 x 45 mm
Teža	18 kg

#### 6. Pred zagonom

- Stroj postavite v stabilni položaj, t.p. privijte ga na devolno mizo ali na univerzalni podstavek, ipd.
- Pred zagonom morajo biti vsi pokrovi in varnostno-zaščitna oprema pravilno montirani.
- List žage se mora prosto obračati.
- Pri že predhodno obdelovanem lesu je treba paziti na prisotnost tujkov, n. pr. žebelj ali vijakov.
- Pred uporabo stikala za vklop / izklop se prepričajte, če je list žage pravilno montiran in, če se pomični deli prosto premikajo.
- Pred priklopom stroja se prepričajte, če se podatki na tipski podatkovni tablici skladajo s podatki o električnem omrežju.

## 7. Montaža stroja in upravljanje

### 7.1 Montaža žage ( Slika 1/2)

- Pri prestavljanju obračalne plošče (8) odvijte pritrilni ročaj (10) za približno 2 obrata, da odpahnete obračalno ploščo (8).
- Obrnite in s pritrilnim ročajem (10) fiksirajte obračalno ploščo (8) in kazalec (11) na željeni kot na skali (12).
- Z rahlim pritiskom glave stroja (4) navzdol in z istočasnim pomikom varnostnega zatiča (16) navzven iz držala motorja se žaga odpahne v spodnji delovni položaj.
- Obrnite glavo stroja (4) navzgor, da se zaskoči varnostna kljuka.
- Vpenjalno napravo (19) in podlago za postavitev obdelovanca (20) je možno pritriliti levo ali desno na podložno ploščo (9).
- Glavo stroja (4) je možno nagniti z odvijanjem pritrilnega vijaka (13) v levo za največ 45°.

### 7.2 Čelilni rez 90° in obračalna miza 0° (Slika 1/3)

- Pri širinah rezanja do 140 mm je možno funkcijo hoda žage fiksirati v zadnjem položaju z narebrčnim vijakom (14). Če znaša širina rezanja več kot 140 mm, je treba paziti na to, da bo narebrčeni vijak (14) rahel in glava stroja (4) premična.
- Postavite glavo stroja (4) v zgornji položaj.
  - Potisnite glavo stroja (4) z ročajem (2) nazaj in po potrebi fiksirajte v tem položaju (glede na širino rezanja).
  - Položite les, ki ga želite rezati, na naslonski podstavek (7) in na obračalno ploščo (8).
  - Obdelovanec pritrdite s vpenjalno pripravo (19) na podložno ploščo (9), da preprečite premikanje obdelovanca med postopkom žaganja.
  - Pomaknite ročaj za odpahnenje (1) v desno, da sprostite glavo stroja (4).
  - S palcem pritisnite varovalni gumb (26) in potem pritisnite stikalo za vklop/izklop (3), da vključite motor. Z ročajem (2) pomikajte enakomerno in z rahlim pritiskanjem navzdol skozi obdelovanec.
  - Po končanem žaganju ponovno postavite glavo stroja v zgornji položaj in sprostite stikalo za vklop/izklop (3).
- Pozor!** S povratno vzmetjo se stroj avtomatsko pomakne navzgor, t.p. po končanem rezu ne spustite ročaj (2) temveč počasi in pod rahlim protipritisnim pomaknite glavo stroja navzgor.

### 7.3 Precizna nastavitve prisloni za čelilni rez 90° (Slika 4/5)

- Glavo stroja (4) spustite navzdol in fiksirajte z varovalnim sornikom (16).
- Odpustite vpenjalni vijak (13).
- Prislonski kotnik (a) nastavite med list žage (5) in vrtljivo mizo (8).
- Odpustite protimatico in prestavite nastavljalni vijak (21) tako daleč, da bo znašal kot med listom žage (5) in vrtljivo mizo (8) 90°.
- Za fiksiranje te nastavitve ponovno zategnite protimatico.
- Na koncu preverite položaj kotne vrednosti (23). Po potrebi odpustite kazalec s križnim izvijačem, postavite kotno skalo (15) v položaj 0° in ponovno zategnite pritrilni vijak.

### 7.4 Čelilni rez 90° in obračalna miza 0 - 45° (Slika 6)

- Z žago KGSZ 300/1 lahko izvajate rezanje v levo in desno pod kotom 0°-45° glede na osnovno ploščo.
- Z ročajem (2) nastavite obračalno mizo (8) na željeni kot, t.p. kazalec (11) na obračalni mizi se mora skladati z željenim kotom (12) na fiksirani podložni plošči (9).
  - Ponovno zategnite pritrilni ročaj (10), ad fiksirate obračalno ploščo (8).
  - Nadaljujte s koraki po točki 7.2.

### 7.5 Zajeralni rez 0° - 45° in obračalna miza 0° (Slika 4/7)

- Z žago KGSZ 300/1 lahko izvajate zajeralne reze v levo pod kotom 0° - 45° glede na osnovno površino.
- Pomaknite glavo stroja (4) v zgornji položaj.
  - Fiksirajte obračalno mizo (8) v položaj 0°.
  - Odvijte vpenjalni vijak (13) in nagnite z ročajem (2) glavo stroja (4) v levo tako, da bo kazalec (23) kazal na želeno kotno vrednost (15).
  - Ponovno zategnite vpenjalni vijak (13) in izvršite rezanje kot je opisano pod točko 7.2.

### 7.6 Natančna nastavitve prisloni za zajeralni rez 45° (Slika 4/8)

- Pomaknite glavo stroja (4) navzdol in jo fiksirajte z varnostnim zatičem (16).
- Fiksirajte obračalno mizo (8) v položaj 0°.
- Odvijte pritrilno matico (13) in nagnite z ročajem (2) glavo stroja (4) v levo pod kot 45°.
- Namestite naslonski kotnik 45° (b) med list žage (5) in obračalno mizo (8).
- Odvijte kontramatico in prestavite nastavitveni vijak (22) tako daleč, da bo kotnik med listom žage (5) in obračalno mizo (8) kazal natančno 45°.
- Ponovno zategnite kontramatico in fiksirajte ta

položaj.

### 7.7 Zajeralni rez 0° - 45° in obračalna miza 0° - 45° (Slika 4/9)

Z žago KGSZ 300/1 lahko izvajate zajeralne reze v levo pod kotom 0° - 45° glede na delovno površino in istočasno pod kotom 0° - 45° glede na prisilonsko osnovo. (dvojni zajeralni rez).

- Postavite glavo stroja (4) v zgornji položaj.
- Odvijte obračalno mizo (8) z odvijanjem pritrilnega ročaja (10).
- Z ročajem (2) nastavite obračalno mizo (8) na željeni kot (v ta namen glej navodila v točki 7.4).
- Ponovno zategnite pritrilni ročaj (10), da fiksirate obračalno mizo.
- Odvijte pritrilno matico (13) in nagnite z ročajem (2) glavo stroja (4) v levo na željeni kot (v ta namen glej navodila v točki 7.5).
- Ponovno zategnite pritrilno matico (13).
- Izvršite korak kot je opisano v točki 7.2.

### 7.8 Odsesavanje ostružkov (Slika 1)

Žaga je opremljena z vrečko (24) za zbiranje ostružkov žaganja.

Vrečko (24) lahko izpraznite s pomočjo zadrge na spodnji strani.

### 7.9 Zamenjava lista žage (Slika 10/11/12)

- Potegnite iz električnega omrežja električni vtičnik.
  - Obrnite glavo stroja (4) navzgor.
  - Odvijte šestrobni vijak (a) in pomaknite pomično zaščito lista žage (6) navzgor.
  - Z eno roko pritisnite zaporo gredi žage (17) in z drugo roko namestite ključ (c) na prirobnični vijak (25).
  - Močno pritisnite na zaporo gredi žage (17) in počasi obračajte prirobnični vijak (25) v smeri urinega kazalca. Po največjem obratu se zaskoči zapora gredi žage.
  - Sedaj z nekaj več moči odvijte prirobnični vijak (25) v smeri urinega kazalca.
  - Popolnoma odvijte prirobnični vijak (25).
  - Snemite list žage (5) iz notranje prirobnice in ga vzemite ven.
  - Novi list žage vstavite v obratnem vrstnem redu in ga zategnite.
- Pozor!** Rezalni položaj zob, t.p. smer vrtenja lista žage, se mora skladati s smerjo puščice na ohišju žage.
- Pred montažo lista žage je potrebno skrbno očistiti prirobnice lista žage.
  - Ponovno je treba v obratnem vrstnem redu montirati pomično zaščito lista žage (6).
  - Preverite, če je zapora gredi žage (17)

sproščena.

- Preden boste nadaljevali z delom z žago, morate preveriti delovanje zaščitne opreme.
- **Pozor:** Po vsaki zamenjavi lista žage preverite, če se list žage vrti v navpišnem položaju, in tudi ko je nastavljen pod kotom 45°, prosto v reži obračalne mize.

## 8. Vzdrževanje

- Prezračevalna reža stroja mora biti zmeraj prosta in čista.
- Redno je treba odstranjevati prah in umazanijo. Čiščenje boste najlažje izvajali s komprimiranim zrakom in s krpo.
- Vse premične dele je treba občasno namazati.
- Za čiščenje plastičnih delov ne uporabljajte agresivnih snovi.

## 9. Naročanje nadomestnih delov

Pri naročanju rezervnih delov morate navesti sledeče podatke:

- Tip naprave
- Številka artikla
- Identifikacijska številka naprave
- Številka nadomestnega dela za zahtevani nadomestni del

**HR****1. Opis uređjaja (slike 1/2)**

1. Poluga za deblokadu
2. rukohvat
3. prekidač
4. glava stroja
5. list pile
6. štitnik lista pile, pokretan
7. graničnik
8. okretni stol
9. temeljna ploča, nepokretna
10. ručica za fiksiranje
11. kazaljka
12. ljestvica za okretni stol
13. ručica za fiksiranje
14. Vijak s nazubljenom glavom
15. ljestvica
16. sigurnosni svornjak
17. blokada osovine pile

**2. Opseg isporuke**

- potezna pila
- stega (19)
- oslonac za obradak (20)
- list pile opločen tvrdim metalom (5)
- vrećica za piljevinu (24)

**3. Namjenska upotreba**

Herkules potezna pila je namijenjena za odrezivanje drva i plastike, prema veličini stroja.

Pila nije prikladna za rezanje ogrjevnog drva.

Stroj se smije koristiti samo shodno namjeni.

Svaka druga i dodatna upotreba nije namjenska. Za štete ili svakojake ozljede koje nastaju usljed takve nenamjenske upotrebe odgovara korisnik/radnik, a ne proizvođač.

Smiju se koristiti samo listovi pile koji su prikladni za stroj. Uporaba bilo kojih reznih ploča je zabranjena. Sastavni dio namjenske upotrebe je također poštivanje sigurnosnih uputa, te nuputak za montažu i upute za rad u nuputku za upotrebu.

Osobe koje rade na stroju i koje ga održavaju moraju biti upoznati s njim i poučeni o mogućim opasnostima.

Osim toga, važeći propisi za sprečavanje nesreća se najstrože moraju uvažiti.

Treba poštivati ostala pravila iz radne medicine i sigurnosne tehnike.

Izmjene na stroju u cijelosti isključuju odgovornost proizvođača, i za štete koje nastaju usljed toga. I u slučaju namjenske upotrebe se ne mogu u

potpunosti ukloniti određeni rizici. Uvjetovano konstrukcijom i sastavom stroja se mogu pojaviti slijedeći rizici:

- diranje lista pile u nepokrivenom predjelu pile
- diranje lista pile dok se okreće (posjekotine)
- povratni udarac izratka i dijelova izratka
- lom lista pile
- izbacivanje neispravnih komada tvrdog metala lista pile
- oštećenje sluha kada se ne koristi potrebni štitnik sluha
- oslobađanje drvene prašine, opasno po zdravlje, pri upotrebi u zatvorenim prostorijama

**4. Važne upute**

Molimo da pažljivo pročitate nuputak za upotrebu i da se držite uputa iz njega. Na osnovu nuputka za upotrebu upoznajte se s uređajem, ispravnom upotrebom, te sigurnosnim uputama.

**Sigurnosne upute**

- Prilikom svih radova podešavanja i održavanja izvadite utikač iz utičnice.
- Predajte sigurnosne upute svim osobama koje rade na stroju.
- Ne koristite pilu za rezanje ogrjevnog drva.
- **Pažnja!** Rotirajući list pile predstavlja opasnost od ozljeda za ruke i prste.
- Uvjerite se prije puštanja stroja u funkciju da napon na označnoj pločici odgovara mrežnom naponu.
- Ukoliko je potreban produžni kabel, uvjerite se da je presjek kabla dovoljan za primljenu struju pile. Najmanji presjek 1,5 mm<sup>2</sup>
- Ako koristite kabelski bubanj, cijeli kabel se mora odmotati od bubnja.
- Ne nosite pilu na kablu.
- Čuvajte pilu od kiše, ne upotrebljavajte stroj u vlažnoj ili mokroj sredini.
- Osigurajte dobro osvjjetljenje.
- Ne koristite pilu u blizini zapaljivih tekućina ili plinova.
- Nosite prikladnu radnu odjeću! Rotirajući list pile može uhvatiti široku odjeću ili nakit.
- Radnici na stroju moraju imati najmanje 18 godina. Učenici najmanje 16 godina, a samo pod nadzorom.
- Ne dajte da djeca prilaze priključenom uređaju.
- Provjerite priključni kabel. Ne koristite neispravne ili oštećene priključne kablove.
- Ostranite otpad od drva i nepotrebne dijelove sa radnog mjesta.

- Ne smije se skretati pažnja osoba koje rade na stroju.
- Pazite na smjer vrtnje motora i lista pile.
- Ni u kojem slučaju list pile nakon isključivanja pogona ne smijete zaustavljati pritiskajući ga sa strane.
- Ugradite samo dobro naoštrene listove pila bez pukotina i deformacija.
- Na stroju se smije koristiti samo alat koji odgovara prEN 847-1: 1996.
- Neispravni listovi pile se odmah moraju zamijeniti.
- Ne koristite listove pile koji ne odgovaraju podacima navedenim u ovom napatku za upotrebu.
- Osigurajte da je strelica na listu pile u skladu s strelicom na uređaju.
- Uvjerite se da list pile ni u kojem položaju ne dira okretni stol. Zato izvadite utikač iz utičnice i ručno okrenite list pile u položaju 45° i u položaju 90°. Po potrebi podesite glavu pile po točkama 7.3/7.4.
- Mora se osigurati da sve naprave koje pokrivaju list pile rade besprijekorno.
- Pokretni zaštitni poklopac se ne smije blokirati u otvorenom položaju.
- Sigurnosne naprave na stroju se ne smiju demontirati ili staviti van funkcije.
- Oštećene ili neispravne zaštitne naprave se odmah moraju zamijeniti.
- Ne režite dijelove koji su premali da bi se sigurno držali u ruci.
- Izbjegavajte nezgodne položaje ruku gdje bi usljed iznenadnog okližanja jedna ili obje ruke mogle dirati list pile.
- Za dugačke obratke je potreban dodatni oslonac (stol, kozići itd.) da se stroj ne bi nagnuo.
- Okrugli obraci, kao što su tiplovske šipke i dr., uvijek se moraju pričvrstiti pomoću prikladne stezne naprave.
- Ne smiju se nalaziti čavli ili druga strana tijela u dijelu izratka koji želite obraditi.
- Uvijek stojte sa strane lista pile.
- Ne smije se stroj opteretiti toliko da bi se zaustavio.
- Obradak uvijek čvrsto pritisnite o radnu ploču i graničnik tako da se ne može klimati ili uvijati.
- Osigurajte da odrezani komadi mogu ispasti sa strane lista pile. Inače je moguće da ih zahvati list pile i da ih izbacuje.
- Nikada ne režite više komada istodobno.
- Nikada ne uklanjajte trijeske, iverje ili zaglavljene dijelove drva dok pila radi.
- Za uklanjanje poremećaja i za vadjenje zaglavljenih dijelova isključite stroj. Izvadite utikač iz utičnice.
- Zamjenjivanje dijelova, te radovi podešavanja, mjerenja i čišćenja se smiju obavljati samo dok je motor isključen. Izvadite utikač iz utičnice.
- Prije uključivanja stroja uvjerite se da su klučevi i alat za podešavanje sklonjeni.
- Kada odlazite od mjesta rada, isključite motor i izvadite utikač iz utičnice.
- Električne instalacije, popravke i radove održavanja smiju izvoditi samo stručnjaci.
- Sve sigurnosne i zaštitne naprave se nakon završenog popravka ili održavanja odmah moraju opetmontirati.
- Obvezno se držite sigurnosnih uputa i uputa za rad i održavanje koje daje proizvođač, te dimenzija, navedenih u tehničkim podacima.
- Moraju se poštivati važeći propisi za sprečavanje nesreća i ostala, opće priznata pravila sigurnosne tehnike.
- Uvažite pismene informacije strukovnog udruženja (VBG 7).
- Pri svakoj upotrebi priključite napravu za usisavanje prašine.
- Rad u zatvorenom prostorijama je dopušten samo s prikladnom napravom za usisavanje.
- Pila se mora priključiti na utičnicu od 230 V s zaštitnim kontaktom, s osiguranjem od najmanje 10 A.
- Ne koristite strojeve male snage za teške poslove.
- Ne koristite kabel u neke svrhe za koje nije predviđen!
- Osigurajte da čvrsto stojite i uvijek održite ravnotežu!
- Kontrolirajte alat obzirom na morebitna oštećenja.
- Prije daljnje upotrebe alata treba brižljivo ispitati da li zaštitne naprave ili malo oštećeni dijelovi rade besprijekorno i shodno svojoj namjeni.
- Provjerite da li pokretni dijelovi rade ispravno i nisu zaglavili, ili su neki dijelovi oštećeni. Svi dijelovi moraju biti ispravno montirani i ispuniti sve uvjete da bi alat radio besprijekorno.
- Oštećene zaštitne naprave i dijelove stručno mora popraviti ili zamijeniti ovlaštena stručna radionica, ukoliko nije drukčije navedeno u napatku za upotrebu.
- Oštećene sklopke dajte da zamijeni servisna radionica.
- Ovaj alat odgovara dotičnim sigurnosnim propisima. Popravke smije izvoditi samo stručnjak za elektrotehniku, a moraju se koristiti originalni rezervni dijelovi, inače postoji opasnost od nesreća za korisnika.
- Kontrolirajte kabel alata/produžni kabel s obzirom na moguća oštećenja.
- Budite pažljivi kod vertikalnih radova.

**HR**

- Pažnja, kod dvostrukih kosih rezova potreban je naročit oprez.
- Ne opterećujte alat!
- Kod radova kod kojih se stvara prašina nosite zaštitnu masku za nos i usta.
- Kontrolirajte oštećenja kablova za alat / produžnog kabela.

**Nosite zaštitne naočale.****Nosite zaštitne slušalice.****Nosite zaštitnu masku protiv prašine.****Emisije buke**

- Šum ove pile se mjeri po DIN EN ISO 3744; 11/95, E DIN EN 31201; 6/93, ISO 7960 aneks A; 2/95. Šum na radnom mjestu može biti veći od 85 db (A). U tom slučaju su potrebne zaštitne mjere za sluh radnika. (Nosite štitnik sluha!)

	u praznom hodu
Razina tlaka zvuka LPA:	89,2 dB (A)
Razina snage zvuka LWA:	102,2 dB (A)

„Navedene vrijednosti su emisione vrijednosti, prema tome, ne mogu se smatrati pouzdanim vrijednostima za radno mjesto. Iako postoji korelacija između emisionih i imisionih razina, nije moguće da se pouzdano izvede zaključak da li jesu ili nisu potrebne dodatne mjere opreza. Čimbenici, koji utječu na imisionu razinu na mjestu rada uključuju trajanje djelovanja šuma, osobine radne prostorije, druge izvore zvuka itd., npr. broj strojeva i druge susjedne radove. Pouzdane vrijednosti za radno mjesto isto tako mogu varirati u pojedinim zemljama. Ova informacija je, međutim, data da korisnik bolje može ocijeniti opasnosti i rizik.“

24

**5. Tehnički podaci**

Motor naizmjenične struje	230 V ~ 50 Hz
Snaga	1800 W
Režim rada	S1
Broj okretaja u praznom hodu $n_0$	4600 min <sup>-1</sup>
List pile od tvrdog metala	Ø 250 x Ø 30 x 3,2 mm
Broj zubaca	60
Područje zakretanja	-45° / 0° / +45°
Rezanje pod nagibom	0° do 45° ulijevo od okomite osi
Širina piljenja pri 90°	305 x 75 mm
Širina piljenja pri 45°	210 x 75 mm
Širina piljenja pri 2 x 45° (složeni kutovi)	210 x 45 mm
Težina	18 kg

**6. Prije puštanja u funkciju**

- Stroj se mora postaviti tako da bude stabilan tj. pričvrstiti na radni stol, univerzalno postolje ili sl.
- Prije puštanja u funkciju svi poklopci i sigurnosne naprave moraju biti uredno montirani.
- List pile se mora slobodno moći okretati.
- Kada želite obraditi prethodno već obradjeno drvo pazite na strana tijela kao što su čavli ili vijci itd.
- Prije nego što uključite stroj, uvjerite se da je list pile ispravno montiran i da se pokretni dijelovi neometano kreću.
- Prije priključivanja stroja uvjerite se da su podaci na označnoj pločici u skladu s podacima prisutne mreže.

**7. Postavljanje i rukovanje****7.1 Postavljanje pile (slike 1/2)**

- Za pozicioniranje okretnog stola (8) popustite ručicu za fiksiranje (10) za otpr. 2 okretaja kako biste deblokirali okretni stol (8).
- Okrenite okretni stol (8) i kazaljku (11) na željenu kutnu mjeru ljestvice (12) i fiksirajte ih pomoću ručice za fiksiranje (10).
- Laganim pritiskivanjem glave stroja (4) nadolje i istovremenim izvadjenjem sigurnosnog svornjaka (16) iz nosača motora, pila se deblokira u donjem radnom položaju.
- Podignite glavu stroja (4) dok sigurnosna kuka



ne uskoči.

- Stega (19) i oslonac za obradak (20) se mogu ugraditi i s lijeve i s desne strane temeljne ploče (9).
- Glava stroja (4) se popuštanjem steznog vijka (13) može naginjati ulijevo do maks. 45°.

#### 7.2 Okomiti rez 90° i okretni stol 0° (slika 1/3)

Kod širina rezova do 140 mm vlačna funkcija pile može se u stražnjem položaju fiksirati pomoću nazubljenog vijka (14). Ako širina rezanja treba biti veća od 140 mm, obratite pažnju na to da vijak s nazubljenom glavom (14) bude labav, a glava stroja (4) gibljiva.

- Dovedite glavu stroja (4) u gornju poziciju.
- Gurnite glavu stroja (4) na rukohvatu (2) unatrag, u datom slučaju je fiksirajte u toj poziciji (ovisi o širini rezanja).
- Stavite drvo koje želite rezati uz graničnik (7) i na okretni stol (8).
- Stegom (19) pričvrstite materijal na temeljnoj ploči (9) da se ne bi pomjerio prilikom rezanja.
- Prebacite ručicu za deblokiranje (1) udesno kako biste oslobodili glavu stroja (4).
- Da biste uključili motor, palcem pritisnite sigurnosni gumb (26) i aktivirajte sklopku za uključivanje/isključivanje (3). Pomoću ručke (2) ravnomjerno pokrećite radni komad laganim pritiskom prema dolje.
- Nakon izvođenja reza vratite glavu stroja u gornji položaj mirovanja i pustite prekidač (3).  
**Pažnja!** Zbog povratne opruge stroj se automatski vraća vrlo brzo, zato ne puštajte rukohvat (2) nakon rezanja, nego glavu stroja polako i uz lagano pritiskivanje odozgo vratite u gornji položaj.

#### 7.3 Fino justiranje graničnika za prorezivanje 90° (sl. 4/5)

- Spustite glavu stroja (4) i fiksirajte je pomoću sigurnosnog svornjaka (16).
- Olabavite pritezni vijak (13).
- Graničnik kuta (a) položite između lista pile (5) i okretnog stola (8).
- Olabavite kontramaticu i vijak za justiranje (21) podešavajte tako dugo dok kut između lista pile (5) i okretnog stola (8) ne bude 90°.
- Da biste ovu podešenost fiksirali, ponovno pritegnite kontramaticu.
- Na kraju provjerite položaj pokazivača kuta. Ako je potrebno, otpustite kazaljku s križni izvijačem, postavite je na poziciju 0° skale kuta (15) i ponovno pritegnite pričvrtni vijak.

#### 7.4 Okomiti rez 90° i okretni stol 0° - 45° (slika 6)

S KGSZ 300/1 se mogu izvesti rezovi pod kutom od 0° - 45° ulijevo i udesno u odnosu na graničnik.

- Okretanjem rukovata (2) postavite okretni stol (8) na željeni kut, tj. kazaljka (11) na okretnom stolu mora pokazati na željenu poziciju kutomjera (12) na nepokretnoj temeljnoj ploči (9).
- Zategnite ručicu za fiksiranje (10) radi fiksiranja okretnog stola (8).
- Izvedite rez kao što je opisano pod točkom 7.2

#### 7.5 Rezanje pod nagibom 0° - 45° i okretni stol 0° (slike 4/7)

S KGSZ 300/1 se mogu izvesti rezovi pod kutom od 0° - 45° ulijevo od okomite osi.

- Dovedite glavu stroja (4) u gornji položaj.
- Fiksirajte okretni stol (8) u položaju 0°.
- Otpustite pritezni vijak (13) i ručkom (2) naginjite glavu stroja (4) ulijevo sve dok kazaljka (23) ne pokaže željenu kutnu mjeru (15).
- Ponovno pritegnite vijak (13) i izvedite rez kao što je opisano pod točkom 7.2.

#### 7.6 Precizno namještanje graničnika za rezanje pod nagibom 45° (slike 4/8)

- Spustite glavu stroja (4) i fiksirajte je sigurnosnim svornjakom (16).
- Fiksirajte okretni stol (8) u položaju 0°.
- Popustite ručicu za fiksiranje (13) i pomoću rukohvata (2) nagnite glavu stroja (4) ulijevo, na 45°.
- Postavite kutnik od 45° (b) između lista pile (5) i okretnog stola (8).
- Popustite protumaticu i podesite vijak za podešavanje (22) dok kut između lista pile (5) i okretnog stola (8) ne iznosi točno 45°.
- Zategnite protumaticu radi fiksiranja te pozicije.

#### 7.7 Rezanje pod nagibom 0° - 45° i okretni stol 0° - 45° (slike 4/9)

S KGSZ 300/1 se mogu izvesti rezovi pod kutom od 0° - 45° ulijevo od okomite osi, a istodobno pod kutom od 0° - 45° ulijevo i udesno u odnosu na graničnik. (složeni kutovi).

- Dovedite glavu stroja (4) u gornji položaj.
- Deblokirajte okretni stol (8) popuštanjem ručice za fiksiranje (10).
- Okretanjem rukohvata (2) postavite okretni stol (8) na željeni kut (za to vidi i pod točkom 7.4).
- Zategnite ručicu za fiksiranje (10) radi fiksiranja okretnog stola.
- Popustite ručicu za fiksiranje (13) i pomoću rukohvata (2) nagnite glavu stroja (4) ulijevo na željeni kut (za to vidi i pod točkom 7.5).
- Zategnite ručicu za fiksiranje (13).

**HR**

- Izvedite rez kao što je opisano pod točkom 7.2.

### 7.8 Vreća za sakupljanje strugotine (sl. 1)

Pila je opremljena vrećicom (24) za piljevinu. Vrećica za piljevinu (24) se može isprazniti preko patentnog zatvarača na donjoj strani.

### 7.9 Zamjenjivanje lista pile (slike 10/11/12)

- Izvadite utikač iz utičnice.
- Podignite glavu stroja (4) u gornji položaj.
- Popustite šesterobridni vijak (a) i zakrenite pokretni štitičnik lista pile (6) nagore.
- Jednom rukom pritisnite blokadu osovine pile (17), a drugom rukom stavite ključ (c) na prirubni vijak (25).
- Čvrsto stisnite blokadu osovine pile (17) i polako okrenite prirubni vijak (25) u smjeru kazaljke na satu. Nakon maks. jednoga kruga, blokada osovine pile uskače.
- Sada popustite prirubni vijak (25) malo snažnijim okretanjem istoga u smjeru kazaljke na satu.
- Sasvim odvmite prirubni vijak (25).
- Skinite list pile (5) sa unutarnje prirubnice i izvadite ga.
- Stavite novi list pile u obratnom redoslijedu i pritegnite ga.  
**Pažnja!** Nagib zubaca, tj. smjer vrtnje lista pile mora biti u skladu sa smjerom strelice na kućištu.
- Prije montaže lista pile se prirubnice lista pile moraju brižljivo očistiti.
- Pokretni štitičnik lista pile (6) se montira u obratnom redoslijedu.
- Uvjerite se da je blokada osovine pile (17) deaktivirana.
- Prije nego što nastavite rad s pilom treba provjeriti funkciju zaštitnih naprava.
- **Pažnja:** Nakon svakog zamjenjivanja lista pile provjerite da se list pile u okomitom položaju, te u nagnutom položaju od 45° slobodno okreće u kanalu okretnog stola.

### 8. Održavanje

- Ventilacijski otvori stroja uvijek moraju biti nepokriveni i čisti.
- Prašina i onečišćenja se redovno moraju odstraniti. Najbolje se za čišćenje koristi komprimirani zrak ili krpa.
- Svi pokretni dijelovi se u redovitim intervalima moraju ponovo podmazivati.
- Za čišćenje plastike ne koristite nagrizajuća sredstva.

26

### 9. Naručivanje rezervnih dijelova

Prilikom naručivanja rezervnih dijelova su potrebni sljedeći podaci:

- Tip uređaja
- Broj artikla uređaja
- Ident. broj uređaja
- Kataloški broj potrebnog rezervnog dijela

26

## Ersatzteilliste KGSZ 300/1

Art.-Nr.: 43.006.26, I-Nr. 01024

Pos.	Bezeichnung	Ersatzteil-Nr.
01	Entriegelungshebel	43.006.26.02.001
03	Ein- und Ausschalter	43.006.26.02.002
05	Sägeblatt 60 Z	43.111.13
06	Sägeblattschutz beweglich	43.006.26.02.006
07	Anschlagschiene	43.006.26.02.007
11	Zeiger	43.006.26.02.011
13	Feststellbügel	43.006.26.02.013
14	Flügelschraube-Set	43.006.26.02.014
19	Spannvorrichtung komplett	43.006.26.02.019
20	Werkstückauflage 2 Stück	43.006.26.02.020
24	Spänefangsack	43.006.26.02.024
o. B.	Absaugstutzen	43.006.26.02.030
o.B.	Kohlebürsten komplett	43.006.26.02.031
o. B.	Werkzeug	43.006.26.02.032
o. B.	Tischeinlage mit Abdeckung	43.006.26.02.033

# Einhell®



- (D)** EG Konformitätserklärung
- (GB)** EC Declaration of Conformity
- (F)** Déclaration de Conformité CE
- (NL)** EC Conformiteitsverklaring
- (E)** Declaracion CE de Conformidad
- (P)** Declaração de conformidade CE
- (S)** EC Konformitetsförklaring
- (FIN)** EC Yhdenmukaisuusilmoitus
- (N)** EC Konformitetserklæring
- (RU)** EC Заявление о соответствии
- (HR)** Dichiarazione di conformità CE
- (RO)** Declarație de conformitate CE
- (TR)** AT Uygunluk Deklarasyonu

- (GR)** EC Δήλωση περί της ανταπόκρισης
- (I)** Dichiarazione di conformità CE
- (DK)** EC Overensstemmelseserklæring
- (CZ)** EU prohlášení o konformitě
- (H)** EU Konformkijelentés
- (SL)** EU Izjava o skladnosti
- (PL)** Oświadczenie o zgodności z normami Europejskiej Wspólnoty
- (SK)** Vyhlásenie EU o konformite
- (BG)** Декларация за съответствие на ЕО

**Zug-Kapp- und Gehrungssäge GGSZ 300/1**

Der Unterzeichnende erklärt in Namen der Firma die Übereinstimmung des Produktes.

The undersigned declares in the name of the company that the product is in compliance with the following guidelines and standards.

Le soussigné déclare au nom de l'entreprise la conformité du produit avec les directives et normes suivantes.

De ondertekenaar verklaart in naam van de firma dat het product overeenstemt met de volgende richtlijnen en normen.

El abajo firmante declara, en el nombre de la empresa, la conformidad del producto con las directrices y normas siguientes.

O signatário declara em nome da firma a conformidade do produto com as seguintes directivas e normas.

Undertecknad förklarar i firmans namn att produkten överensstämmer med följande direktiv och standarder.

Allekirjoittanut ilmoittaa liikkeen nimissä, että tuote vastaa seuraavia direktiivejä ja standardeja.

Undertegnede erklærer på vegne av firmaet at produktet samsvarer med følgende direktiver og normer.

Лодисавшийся подтверждает от имени фирмы что настоящее изделие соответствует требованиям следующих нормативных документов.

Az aláíró kijelenti, a cég nevében a termék megegyezését a

következő irányvonalakkal és normákkal.

Subsemnatul declară în numele firmei că produsul corespounde următoarelor directive și standarde.

Imzalyan kişi, firma adına ürünün aşağıda anılan yönetmeliklere ve nomlara uygun olduğunu beyan eder.

Εν ονόματι της εταιρείας δηλώνει ο υπογεγραμμένος την συμφωνία του προϊόντος προς τους ακόλουθους κανονισμούς και τα ακόλουθα πρότυπα.

Il sottoscritto dichiara a nome della ditta la conformità del prodotto con le direttive e le norme seguenti.

På firmaets vegne erklærer undertegnede, at produktet imødekommer kravene i følgende direktiver og normer.

Niže podepsany jmenem firmy prohlašuje, že výrobek odpovídá následujícím směrnici a normám.

Az aláíró kijelenti, a cég nevében a termék megegyezését a következő irányvonalakkal és normákkal.

Podpisani izjavljam v imenu podjetja, da je proizvod v skladnosti s sledečimi smernicami in standardi.

Niżej podpisany oświadcza w imieniu firmy, że produkt jest zgodny z następującymi wytycznymi i normami.

Podpisujući zavezne prehlasuje v mene firme, že tento výrobek je v súlade s nasledovnými smernicami a normami.

Долуподписаният декларира от името на фирмата съответствието на продукта.

- |  |   |   |
|--|---|---|
| <input checked="" type="checkbox"/> 98/37/EG   | <input type="checkbox"/> 89/686/EWG   | ISC GmbH<br>Eschenstraße 6<br>D-94405 Landau/Isar |
| <input checked="" type="checkbox"/> 73/23/EWG  | <input type="checkbox"/> 87/404/EWG   |   |
| <input type="checkbox"/> 97/23/EG              | <input type="checkbox"/> R&TTED 1999/5/EG   |   |
| <input checked="" type="checkbox"/> 89/336/EWG | <input type="checkbox"/> 2000/14/EG: L <sub>WM</sub> .....dB(A); L <sub>WA</sub> .....dB(A) |   |
| <input type="checkbox"/> 90/396/EWG            |   |   |

EN 55014-1; EN 61000-3-2; EN 60555-3; EN 55014-2; EN 61029-1;  
prEN 61029-2-9; IEC 61029-2-9;

Landau/Isar, den 08.07.2004

Brunhölzl  
Leiter Produkt-Management

Tamborg  
Produkt-Management

Archivierung / For archives: 4300620-33-4155050-E

## GARANTIEURKUNDE

Auf das in der Anleitung bezeichnete Gerät geben wir 2 Jahre Garantie, für den Fall, dass unser Produkt mangelhaft sein sollte. Die 2-Jahres-Frist beginnt mit dem Gefahrenübergang oder der Übernahme des Gerätes durch den Kunden. Voraussetzung für die Geltendmachung der Garantie ist eine ordnungsgemäße Wartung entsprechend der Bedienungsanleitung sowie die bestimmungsgemäße Benutzung unseres Gerätes.

**Selbstverständlich bleiben Ihnen die gesetzlichen Gewährleistungsrechte innerhalb dieser 2 Jahre erhalten.** Die Garantie gilt für den Bereich der Bundesrepublik Deutschland oder der jeweiligen Länder des regionalen Hauptvertriebspartners als Ergänzung der lokal gültigen gesetzlichen Vorschriften. Bitte beachten Sie Ihren Ansprechpartner des regional zuständigen Kundendienstes oder die unten aufgeführte Serviceadresse.

ISC GmbH · International Service Center  
Eschenstraße 6 · D-94405 Landau/Isar (Germany)  
Info-Tel. 0180-5 120 509 • Telefax 0180-5 835 830  
Service- und Infoserver: <http://www.isc-gmbh.info>

- Ⓢ Technische Änderungen vorbehalten
- Ⓢ Technické zmeny vyhrazený
- Ⓢ Tehnične spremembe pridržane.
- Ⓢ Zadržavamo pravo na tehnične izmjene.

### ZÁRUČNÍ LIST

Na přístroj označený v návodu poskytujeme záruku 2 let, pro ten případ, že by byl náš výrobek vadný. Tato záruka začíná přechodem rizika nebo převzetím přístroje zákazníkem.

Předpokladem pro uplatnění záruky je řádná údržba příslušně podle návodu k obsluze a používání našeho přístroje k určenému účelu.

**Samozřejmě Vám během těchto 2 let zůstanou zachována zákonná záruční práva.**

Záruka platí na území Spolkové republiky Německo nebo příslušné země regionálního hlavního distribučního partnera jako doplněk lokálních platných zákonných předpisů. V případě potřeby se prosím obraťte na Vašeho kontaktního partnera regionálního příslušného zákaznického servisu nebo na dole uvedenou servisní adresu.

### GARANCIJSKI LIST

Za napravo, ki je navedena v navodilih, dajemo 2 leti garancije v primeru, če bi bil naš proizvod pomanjkljiv. 2-letni rok začne teči s prenosom jamstva ali s prevzetjem naprave s strani kupca. Predpogoj za uveljavljanje garancije je redno pravilno vzdrževanje v skladu z navodili za uporabo ter namenska predpisana uporaba naše naprave.

**Samoumevno je, da v roku teh 2 let ostanejo za Vas v veljavi Vaše zakonite pravice glede jamstva za proizvod.**

Garancija velja za območje Zvezne Republike Nemčije ali posameznih dežel regionalnega glavnega prodajnega partnerja kot dopolnilo k lokalnim veljavim zakonskim predpisom. Prosimo, če upoštevate Vašo kontaktno osebo v pristojni servisni službi ali na spodaj navedenem naslovu servisne službe.

### GARANCIJSKI LIST

Za uređaj opisan u uputama dajemo 2 godine jamstva u slučaju eventualnog nedostatka na našem proizvodu. Rok od 2 godine započinje s prijelazom rizika ili s preuzimanjem uređaja od strane kupca.

Pretpostavka za ostvarivanje prava jamstva je pravilno održavanje u skladu s uputama za uporabu, kao i svrshodno korištenje našeg uređaja.

**Razumljivo je da zadržavate zakonsko pravo jamstva unutar te 2 godine.**

Jamstvo važi za područje Savezne Republike Njemačke ili dotičnih zemalja regionalnog glavnog trgovačkog partnera kao dopuna lokalno važećih zakonskih propisa. Molimo Vas da obratite pažnju na Vašu kontaktnu osobu nadležne servisne službe u regiji ili na dole navedenu adresu servisa.

- (D) ISC GmbH  
 Eschenstraße 6  
**D-94405 Landau/Isar**  
 Tel. (0180) 5 120 509 (12 Ct/min), Fax (0180) 5 835 830 (12 Ct/min)
- (A) Hans Einhell Österreich Gesellschaft m.b.H.  
 Mühlgasse 1  
**A-2353 Guntramsdorf**  
 Tel. (02236) 53516, Fax (02236) 52369
- (CH) Fubag International  
 St. Gallerstraße 182  
**CH-8404 Winterthur**  
 Tel. (052) 2358787, Fax (052) 2358700
- (GB) Einhell UK Ltd  
 Unit 5 Morpeth Wharf  
 Twelve Quays  
 Birkenhead, Wirral  
**CH 41 1NG**  
 Tel. 0151 6491500, Fax 0151 6491501
- (F) Pour toutes informations ou service après  
 vente, merci de prendre contact avec votre  
 revendeur.
- (NL) Einhell Benelux  
 Veldsteen 44  
**NL-4815 PK Breda**  
 Tel. 076 5986470, Fax 076 5986478
- (E) Comercial Einhell, S.A.  
 Travesia Villa Ester, 9 B  
 Polígono Industrial El Nogal  
**E-28119 Algete-Madrid**
- (P) Einhell Portugal Lda.  
 Apartado 2100  
 Rua da Aldeia, 225 Apartado 2100  
**P-4405-017 Arcozelo VNG**  
 Tel. 022 0917500 Fax 022 0917529
- (I) Einhell Italia s.r.l.  
 Via Marconi, 16  
**I-22070 Bergazzo (Co)**  
 Tel. 031 992080, Fax 031 992084
- (DK) Einhell Skandinavien  
 Bergsøesvej 36  
**DK-8600 Silkeborg**  
 Tel. 087 201200, Fax 087 201203
- (S) Hasse Haraldson  
 Barlaagatan 3  
**S-41483 Göteborg**
- (N) Einhell Norge A/S  
 Sophus Buggevej 48  
 Postboks 2005  
**N-3255 Larvik**
- (FIN) Sähkötalo Harju OY  
 Korjaamonkatu 2  
 FIN-33940 Tampere  
 Tel. 03 2345000, Fax 03 2345040
- (PL) Einhell Polska sp. Z o.o.  
 Ul. Miedzyleska 2-6  
**PL-50-514 Wrocław**  
 Tel. 071 3346508, Fax 071 3346503
- (H) Einhell Hungaria Ltd.  
 Vajda Péter u. 12  
**H-1089 Budapest**  
 Tel. 01 3039401, Fax 01 2101179
- (TR) Semak  
 makina ticaret ve sanayi ltd. sti.  
 Altay Cesme mah. Yasemin Sok. No: 19  
**TR 34843 Maltepe - Istanbul**  
 Tel. 0216 4594865, Fax 0216 4429325
- (SK) Vobler s.r.o.  
 Zupná 4  
**SK-95301 Zlate Moravce**  
 Tel. 37 6426255, Fax 37 26256
- (KZ) Turkestan  
 Investitions- Baugesellschaft  
 Christofor Stefanidi  
 Belinskij-102  
**KZ-480008 st. Chiment**  
 Tel./Fax 03252 242414
- (RO) Novatech S.r.l.  
 Bd. Lasar Catargiu 24-26  
 Sc. A, AP 9 Sector 1  
**RO-75121 Bucuresti**  
 Tel. 021 4104800, Fax 021 4103568
- (CZ) Poker Plus S.R.O.  
 Arsal vü Bechovice  
 Budava 10 B  
**CZ-19011 Praha - Bechovice 911**
- (BG) Slav GmbH  
 Mihail Koloni str. 18 W  
**BG-9000 Varna**  
 Tel. 052 606254
- (HR) Einhell Croatia d.o.o.  
 Velika Ves 2  
**HR-49224 Lepajci**  
 Tel 049 342 444, Fax 049 342 392
- (SI) GMA-Elektromechanika d.o.o.  
 Cesta Andreja Bitenca 115  
**SI-LO 1000 Ljubljana**  
 Tel 015638304, Fax 015183803
- (GR) An. Mavrofidopoulos S.A.  
 Technical & Commercial Company  
 12, Papastratou & Asklipiou Str.  
**GR 18545 Piräus**  
 Tel 0210 4136155, Fax 0210 4137692
- (RU) Bermas  
 Altufyevskoe shosse, 2A  
**RUS-127273 Moscow**  
 Tel 095 7870179, Fax 095 5401750
- (LT) Dirbita  
 Metalo str. 23  
**LT-02190 Vilnius**  
 Tel 05 2395769, Fax 05 2395770
- (EST) AS Baltoil  
 Rõuu alev  
 Haaslava vald  
**EE-62102 Tartu**  
 Tel 07 301 700, Fax 07 301 701
- (AE) Halai Trading Co. LLC  
 POB 9282, Nakheel Rd. Deira, Shop No. 15  
**UAE-Dubai**  
 Tel. 04 2279554, Fax 04 2217686
- (IR) Alborz Abzar Co. Ltd.  
 No. 111, Bastan Passage, Imam Khomeini Ave.  
**IR-11146 Teheran**  
 Tel 021 6716072, Fax 021 6727177
- (BH) Einhell BiH d.o.o.  
 Poslovni Centar 96  
**BA-72250 Vitez**
- (ZA) Eurasia Industrial and Automotive Supply  
 Bessemer Str.  
 Duncanville  
**ZA-Vereeniging 1930**  
 Tel 16 455 571 2, Fax 16 455 571 6

Ⓓ

Der Nachdruck oder sonstige Vervielfältigung von Dokumentation und Begletpapieren der Produkte, auch auszugsweise ist nur mit ausdrücklicher Zustimmung der ISC GmbH zulässig.

Ⓔ

Ponatis ali druge vrste razmnoževanje dokumentacije in spremljajočih dokumentov proizvodov proizvajalca, tudi v izvlečkih, je dovoljeno samo z izrecnim soglasjem firme ISC GmbH.

Ⓒ

Dotisk nebo jiné rozmnožování dokumentace a průvodních dokumentů výrobků, také pouze výřatků, je přípustné výhradně se souhlasem firmy ISC GmbH.

Ⓗ

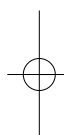
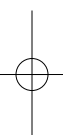
Naknadno tiskanje ili slična umnožavanja dokumentacije i pratećih papira ovih proizvoda, čak i djelomično kopiranje, moguće je samo uz izričito dopuštenje tvrtke ISC GmbH.



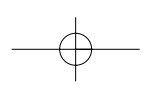


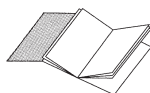
**Einhell**<sup>®</sup>

- Ⓓ Montageanleitung Untergestell KGSZ 300/1 UG
- ⒸZ Montáž podstavce KGSZ 300/1 UG
- ⒽⒹ Montaża podnożja KGSZ 300/1 UG
- ⒽⒹ Montaża postolja KGSZ 300/1 UG

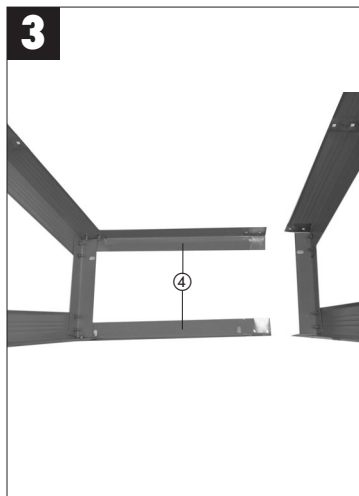
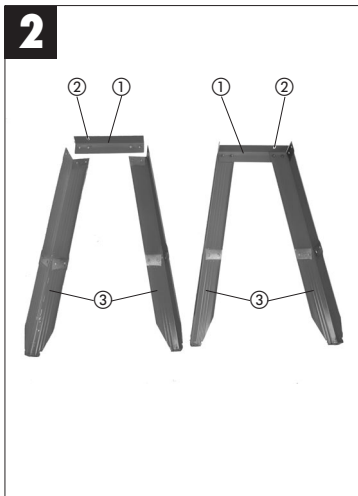
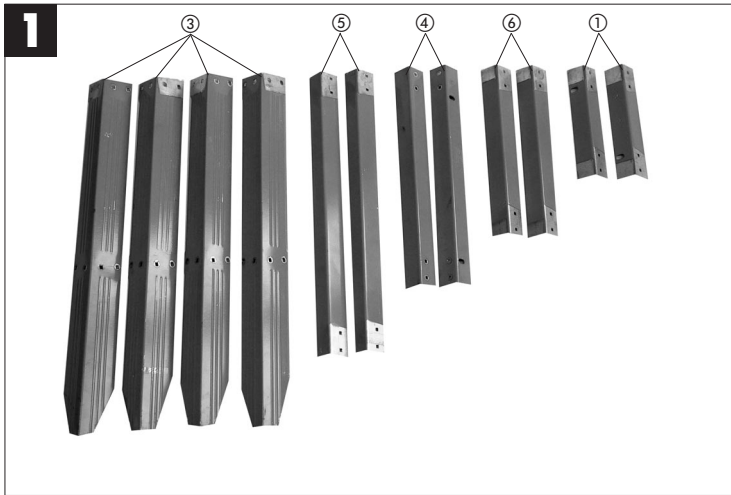


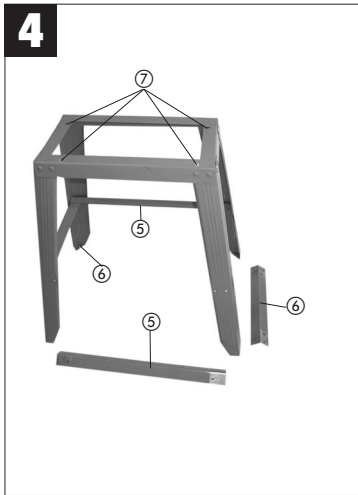
4





- Ⓓ Bitte Seite 2 ausklappen
- Ⓒ🇸🇰 Prosím nalistujte stranu 2
- Ⓒ🇸🇯 Prosimo, da strani 2 razgrnete.
- Ⓒ🇭🇷 Molimo da raširite stranice 2





**D Montage Untergestell (Abb. 1-6)**

- Die 2 kürzeren oberen Winkel (1) (Bitte beachten: Die oberen Winkel haben Langlöcher (2) zur Befestigung der Säge) vorerst locker von innen an die Oberseite der Standfüße (3) schrauben. Danach die 2 längeren oberen Winkel (4) von außen so an die Standfüße schrauben, dass die Langlöcher den Befestigungsbohrungen der Säge entsprechen.
- Untergestell auf die 4 Standfüße (3) stellen und die 2 langen (5) und 2 kurzen (6) Streben vorerst locker mit den 4 Standfüßen verschrauben.
- Untergestell ausrichten und alle Schrauben festziehen.
- Säge so auf das Untergestell stellen, dass die 4 Langlöcher (7) des Untergestells mit den Befestigungslöchern der Säge übereinstimmen.
- Säge mit 4 Schrauben am Untergestell festschrauben.

**EN Montaža podnožja (Slika 1-6)**

- Najprej rahlo privijte 2 krajša zgornja kotnika (1) od znotraj na zgornjo stran nog podnožja (2) (Prosimo upoštevajte sledeče: Zgornji kotniki imajo vzdolžne luknje (3) za pritrditev žage). Potem privijte 2 daljša zgornja kotnika (4) od zunaj na noge podnožja tako, da se bodo vzdolžne luknje skladale z luknjami za pritrditev žage.
- Podnožje postavite na 4 noge (3) in najprej rahlo privijte 2 dolga (5) in 2 kratka (6) prečnika na 4 noge podnožja.
- Izravnajte podnožje in zategnite vse vijake.
- Žago postavite na podnožje tako, da se bodo 4 vzdolžne luknje (7) podnožja skladale z luknjami za pritrditev žage.
- Privijte žago s 4 vijaki na podnožje.

**CZ Montáž podstavce (obr. 1-6)**

- 2 kratší horní úhelníky (1) (Pozor dodržovat: horní úhelníky mají podélné otvory (2) na upevnění pily) nejdříve volně přišroubovat zevnitř na horní stranu noh (3). Poté 2 delší horní úhelníky (4) našroubovat zvenku na nohy tak, aby podélné otvory odpovídaly upevňovacím otvorům pily.
- Podstavec postavít na 4 nohy (3) a 2 dlouhé (5) a 2 krátké (6) vřpěry nejdříve volně sešroubovat se 4 nohama.
- Podstavec vyrovnat a všechny šrouby utáhnout.
- Pílu postavít na podstavec tak, aby 4 podélné otvory (7) podstavce souhlasily s upevňovacími otvory pily.
- Pílu přišroubovat na podstavec pomocí 4 šroubů.

**HR Montaža postolja (sl. 1-6)**

- Dva kraća gornja kutnika (1) (Molimo da obratite pažnju: Gornji kutnici imaju uzdužne rupice (2) za pričvršćenje pile) najprije labavo pričvrstite vijcima iznutra na gornju stranu (3) nogara. Nakon toga izvana pričvrstite vijkom 2 duža gornja kutnika (4) na nogare tako, da uzdužne rupice odgovaraju provrtima za pričvršćenje pile.
- Postolja postavite na četiri nogara (3) i 2 duže (5) i 2 kraće (6) dijagonalne potpore najprije labavo pričvrstite vijcima na 4 nogara.
- Centrirajte postolje i pritegnite sve vijake.
- Pílu postavite na postolja tako, da 4 uzdužne rupice (7) postolja odgovaraju rupicama za pričvršćenje pile.
- Pílu pričvrstite pomoću 4 vijka na postolja.

**D**

Der Nachdruck oder sonstige Vervielfältigung von Dokumentation und Begleitpapieren der Produkte, auch auszugsweise ist nur mit ausdrücklicher Zustimmung der ISC GmbH zulässig.

**CZ**

Dotisk nebo jiné rozmnožování dokumentace a průvodních dokumentů výrobků, také pouze výřatků, je přípustné výhradně se souhlasem firmy ISC GmbH.

**SLD**

Ponatis ali druge vrste razmnoževanje dokumentacije in spremljajočih dokumentov proizvodov proizvajalca, tudi v izvečkih, je dovoljeno samo z izrecnim soglasjem firme ISC GmbH.

**HR**

Naknadno tiskanje ili slična umnožavanje dokumentacije i pratećih papira ovih proizvoda, čak i djelomično kopiranje, moguće je samo uz izričito dopuštenje tvrtke ISC GmbH.

- ISC GmbH**  
 Eschenstraße 6  
**D-94405 Landau/lsar**  
 Tel. (0180) 5 120 509 (12 Ct/min), Fax (0180) 5 835 830 (12 Ct/min)
- Hans Einhell Österreich Gesellschaft m.b.H.**  
 Mühlgasse 1  
**A-2353 Guntramsdorf**  
 Tel. (02236) 53516, Fax (02236) 52369
- Fubag International**  
 St. Gallerstraße 182  
**CH-8404 Winterthur**  
 Tel. (052) 2358787, Fax (052) 2358700
- Einhell UK Ltd**  
 Unit 5 Morpeth Wharf  
 Twelve Quays  
 Birkenhead, Wirral  
**CH 41 1NG**  
 Tel. 0151 6491500, Fax 0151 6491501
- Pour toutes informations ou service après  
 vente, merci de prendre contact avec votre  
 revendeur.
- Einhell Benelux**  
 Veldsteen 44  
**NL-4815 PK Breda**  
 Tel. 076 5986470, Fax 076 5986478
- Comercial Einhell, S.A.**  
 Travesia Villa Ester, 9 B  
 Poligono Industrial El Nogal  
**E-28119 Algete-Madrid**
- Einhell Portugal Lda.**  
 Apartado 2100  
 Rua da Aldeia, 225 Apartado 2100  
**P-4405-017 Arcozelo VNG**  
 Tel. 022 0917500 Fax 022 0917529
- Einhell Italia s.r.l.**  
 Via Marconi, 16  
**I-22070 Bergazzo (Co)**  
 Tel. 031 992080, Fax 031 992084
- Einhell Skandinavien**  
 Bergsöesvej 36  
**DK-8600 Silkeborg**  
 Tel. 087 201200, Fax 087 201203
- Hasse Haraldson**  
 Barlaugatan 3  
**S-41483 Göteborg**
- Einhell Norge A/S**  
 Sophus Buggevej 48  
 Postboks 2005  
**N-3255 Larvik**
- Sähkötalo Harju OY**  
 Korjaamonkatu 2  
 FIN-33940 Tampere  
 Tel. 03 2345000, Fax 03 2345040
- Einhell Polska sp. z o.o.**  
 Ul. Miedzyleska 2-6  
**PL-50-514 Wroclaw**  
 Tel. 071 3346508, Fax 071 3346503
- Einhell Hungaria Ltd.**  
 Vajda Peter u. 12  
**H-1089 Budapest**  
 Tel. 01 3039401, Fax 01 2101179
- Semak**  
 maskina ticaret ve sanayi ltd. sti.  
 Altay Cesme mah. Yasemin Sok. No: 19  
**TR 34843 Maltepe - Istanbul**  
 Tel. 0216 4594865, Fax 0216 4429325
- Vobler s.r.o**  
 Zupná 4  
**SK-95301 Zlate Moravce**  
 Tel. 37 6426255, Fax 37 26256
- Turkestan**  
 Investitions- Baugesellschaft  
 Christofor Stefanidi  
 Belinskij-102  
**KZ-480008 st. Chimgent**  
 Tel./Fax 03252 242414
- Novatech S.r.l.**  
 Bd. Lasar Catargiu 24-26  
 Sc. A, AP 9 Sector 1  
**RO-75121 Bucuresti**  
 Tel. 021 4104800, Fax 021 4103568
- Poker Plus S.R.O.**  
 Arsal vi Bechovice  
 Budava 10 B  
**CZ-19011 Prahe - Bechovice 911**
- Slav GmbH**  
 Mihail Koloni str. 18 W  
**BG-9000 Varna**  
 Tel. 052 606254
- Einhell Croatia d.o.o.**  
 Velika Ves 2  
**HR-49224 Lepajci**  
 Tel 049 342 444, Fax 049 342 392
- GMA-Elektromechanika d.o.o**  
 Cesta Andreja Bitenca 115  
**SI-1000 Ljubljana**  
 Tel 015638304, Fax 015183803
- An. Mavrofidopoulos S.A.**  
 Technical & Commercial Company  
 12, Papastratou & Asklipiou Str.  
**GR 18545 Piräus**  
 Tel 0210 4136155, Fax 0210 4137692
- Bermas**  
 Altulyevskoe shosse, 2A  
**RUS-127273 Moscow**  
 Tel 095 7870179, Fax 095 5401750
- Dirbita**  
 Metalo str. 23  
**LT-02190 Vilnius**  
 Tel 05 2395769, Fax 05 2395770
- AS Baltoil**  
 Rouu alev  
 Haaslava vald  
**EE-62102 Tartu**  
 Tel 07 301 700, Fax 07 301 701
- Halai Trading Co. LLC**  
 POB 9282, Nakheel Rd. Deira, Shop No. 15  
**UAE-Dubai**  
 Tel. 04 2279554, Fax 04 2217686
- Alborz Abzar Co. Ltd.**  
 No. 111, Bastan Passage, Imam Khomeini Ave.  
**IR-11146 Teheran**  
 Tel 021 6716072, Fax 021 6727177
- Einhell BiH d.o.o.**  
 Poslovni Centar 96  
**BA-72250 Vitez**
- Eurasia Industrial and Automotive Supply**  
 Bessemer Str.  
 Duncannonville  
**ZA-Vereeniging 1930**  
 Tel 16 455 571 2, Fax 16 455 571 6

Ⓢ Technische Änderungen vorbehalten  
 Ⓢ Technické změny vyhrazeny  
 Ⓢ Tehnične spremembe pridržane.  
 Ⓢ Zadržavamo pravo na tehnične izmjene.  
 EH 08/2004