

**Einhell**<sup>®</sup>  
**bavaria**

Ⓜ Οδηγία χρήσης  
Αερόσφουρα

Ⓜ Kullanma talimatı  
Elektro Çakma Matkabi

6

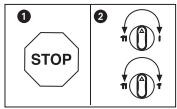


Art.-Nr.: 42.583.20

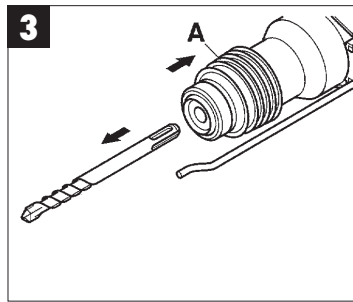
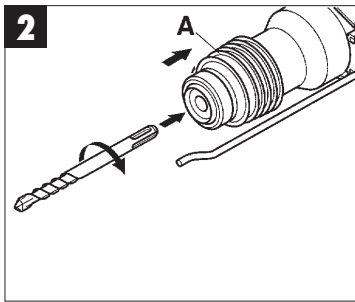
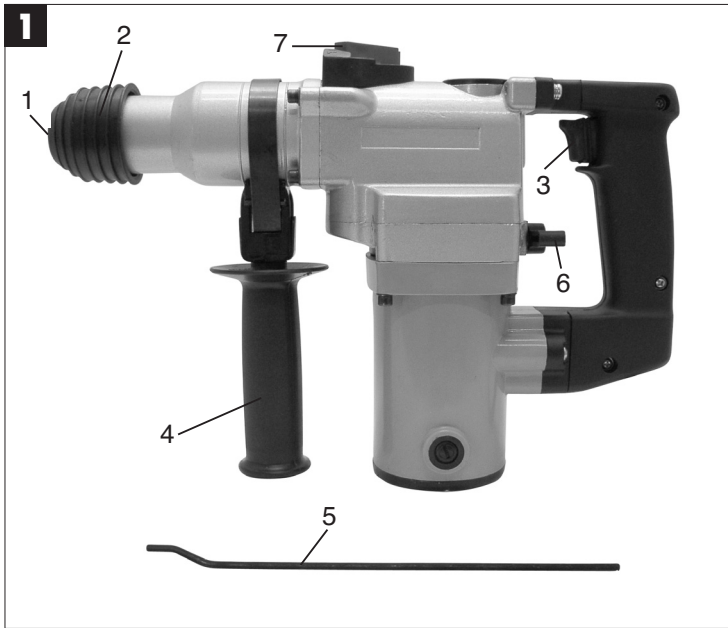
I.-Nr.: 01037

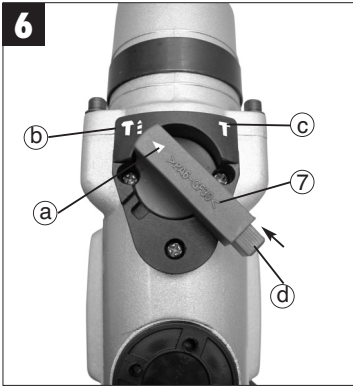
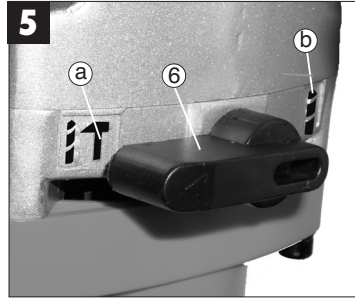
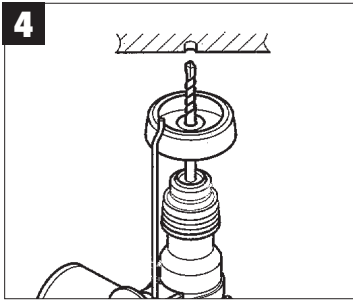


**BBH 850/1**



- ⊗ Προς αποφυγή βλάβης της συσκευής, η μεταγωγή εμταξύ των επί μέρους λειτουργιών να γίνεται μόνο με ακινητοποιημένη συσκευή.
- ⊗ Cihazın hasar görmesini önlemek için fonksiyon ayarlarını değiştirme işlemi sadece cihaz dururken yapılacaktır.





**Δ Προσοχή!**

Κατά τη χρήση των συσκευών πρέπει να λαμβάνονται ορισμένα μέτρα ασφαλείας προς αποφυγή τραυματισμών και ζημιών. Για το λόγο αυτό παρακαλούμε να διαβάσετε προσεκτικά αυτή την Οδηγία χρήσης. Φυλάξτε την καλά για να έχετε τις πληροφορίες στη διάθεσή σας ανά πάσα στιγμή. Εάν δώσατε τη συσκευή σε άλλα άτομα, παρακαλούμε να τους παραδώσετε και αυτή την Οδηγία χρήσης.

Δεν αναλαμβάνουμε καμία ευθύνη για ατυχήματα που οφείλονται στη μη τήρηση αυτής της Οδηγίας και των υποδείξεων ασφαλείας.

**1. Υποδείξεις ασφαλείας**

Στο συνημμένο φυλλάδιο θα βρείτε τις σχετικές υποδείξεις ασφαλείας.

**2. Περιγραφή συσκευής (εικ. 1)**

- 1 Προστασία από σκόνη
- 2 Σύστημα κλεισίματος
- 3 Διακόπτης ON-OFF
- 4 Πρόσθετη λαβή
- 5 Οδηγός για τέρμα βάθους
- 6 Στοπ κρούσης
- 7 Στοπ περστροφής

**3. Τεχνικά χαρακτηριστικά**

|  |                        |
|--|------------------------|
| Τάση:  | 230 V ~ 50 Hz          |
| Απορρόφηση ισχύος:                             | 850 Watt               |
| Αριθμός στροφών σε κενό:                       | 780 min <sup>-1</sup>  |
| Αριθμός κρούσεων:                              | 3850 min <sup>-1</sup> |
| Απόδοση (μάξιμουμ):                            | μπετόν/πέτρα 26 mm     |
| Βάρος:   | 4,75 kg                |
| Στάθμη δονήσεων a <sub>nv</sub> :              | 9,6 m/s <sup>2</sup>   |
| Στάθμη ακουστικής πίεσης L <sub>PA</sub> :     | 93,5 dB(A)             |
| Στάθμη ισχύος ηχητικής πηγής L <sub>WA</sub> : | 104,5 dB(A)            |
| Κατηγορία προστασίας:                          | □ / II                 |

Τα στοιχεία ήχου και δονήσεων διαπιστώθηκαν με βάση EN 60745-2-6. Η αερόσφουρα δεν προορίζεται για τη χρήση στο ύπαιθρο σύμφωνα με το άρθρο 3 της Οδηγίας 2000/14/EOK.

**4. Πριν την θέση σε λειτουργία**

- Ελέγξτε την περιοχή στην οποία θα εργασθείτε με συσκευή εντοπισμού καλωδίων για να εντοπίσετε ενδεχόμενα καλώδια και αγωγούς ρεύματος, αερίου και νερού.
- Πριν συνδέσετε τη συσκευή με το δίκτυο προσέξτε να συμφωνεί η τάση του δικτύου με την τάση που αναγράφεται στην ετικέτα της συσκευής.

**4.1 Χρήση σύμφωνα με τον προορισμό του εργαλείου**

Η συσκευή προορίζεται για τρυπήματα σε μπετόν, πέτρα και τούβλο και για εργασίες λαξεύματος εφόσον χρησιμοποιείτε το ανάλογο τρυπάνι ή την ανάλογη σμίλη.

Παρακαλούμε να προσέξετε πως οι συσκευές μας δεν προορίζονται και δεν έχουν κατασκευαστεί για επαγγελματική, βιοτεχνική ή βιομηχανική χρήση. Δεν αναλαμβάνουμε ευθύνη σε περίπτωση κατά την οποία η συσκευή χρησιμοποιήθηκε σε συνεργεία, βιοτεχνίες ή στη βιομηχανία ή σε εργασίες παρόμοιες με αυτές.

**4.2 Τοποθέτηση και αλλαγή εργαλείου (εικ. 2)**

- Πριν την τοποθέτηση του εργαλείου, καθαρίστε το και λιπάντε το με λιπαντικό για μηχανές.
- Τραβήξτε προς τα πίσω το κλείσιμο (A) και κρατήστε το στη θέση αυτή.
- κρώξτε προς τα μέσα μέχρι το τέρμα το εργαλείο που έχετε ξεσκονίσει, στρίοντάς το στην υποδοχή εργαλείων. Το εργαλείο στερεώνεται μόνο του.
- Ελέγχετε τη σωστή στερέωση του εργαλείου, προσπαθώντας να το τραβήξετε.

**4.3 Απομάκρυνση του εργαλείου (εικ. 3)**

Τραβήξτε προς τα πίσω το κλείσιμο (A), κρατήστε το στη θέση αυτή και απομακρύντε το εργαλείο.

**5. Θέση σε λειτουργία (εικ. 1- αρ. 3)****5.1 Άναμμα και σβήσιμο**

- Άναμμα: Πιέστε το διακόπτη λειτουργίας (3).
- Σβήσιμο: Αφήστε ελεύθερο το διακόπτη λειτουργίας (3).

**5.2 Πρόσθετη λαβή (εικ. 1 – αρ. 4)**

**Για λόγους ασφαλείας να χρησιμοποιείτε τη αερόσφουρα μόνο με την πρόσθετη λαβή.**

Η στάση του σώματός σας κατά την διάρκεια της εργασίας είναι πιο ασφαλής εάν στρίψετε την πρόσθετη λαβή. Ξεβιδώνετε την πρόσθετη λαβή

**GR**

αντίθετα προς την κατεύθυνση των δεικτών ρολογιού και στρίψτε την.

**Κατόπιν ξαναβιδώνετε την πρόσθετη λαβή.**

### 5.3 Οδηγός τέρματος βάθους (εικ. 1 – αρ. 5)

Χαλαρώνετε την πρόσθετη λαβή στρίβοντάς την και τοποθετείτε το ίδιο τμήμα του εξαρτήματος βάθους στην οπή της πρόσθετης λαβής. Ρυθμίζετε το εξάρτημα βάθους και σφίγγετε και πάλι την πρόσθετη λαβή.

### 5.4 Σύστημα αναρρόφησης της σκόνης (εικ. 4)

Πριν την αρχή των εργασιών με την αερόσφουρα που εκτελούνται κάθετη επάνω από το κεφάλι σας, βάζετε στο τρυπάνι το σύστημα αναρρόφησης σκόνης

### 5.5 Στοπ κρούσεων (εικ. 5)

Για ήπια αρχή εργασίας και τρυπήματος η αερόσφουρα διαθέτει σύστημα στοπ κρούσεων.

- Στρίψτε τον μοχλό (6) προς τα δεξιά στην θέση (b) για να σβήσετε το σύστημα κρούσεων.
- Για να επανενεργοποιήσετε το σύστημα κρούσεων πρέπει να ξαναστρίψτε τον μοχλό (6) στην θέση (a).

### 5.6 Στοπ στρωφών (εικ. 6)

Για εργασίες με τη σμίλη μπορείτε να σβήσετε την λειτουργία περιστροφής της αερόσφουρας.

- Πιέστε το κουμπί (d) στο μοχλό (7) και στρίψτε το μοχλό (7) με το βέλος (a) στη θέση (c) στο περίβλημα της μηχανής.
- Για να ξαναανάψετε και πάλι τη λειτουργία περιστροφής, πρέπει να πιεσθεί το κουμπί (d) στο μοχλό (7) και να περιστραφεί ο μοχλός με το βέλος (a) στη θέση (b).

### Προσοχή:

Για την εργασία με την αερόσφουρα απαιτείται μόνο ελαφριά πίεση. Μία μεγάλη πίεση κατά την εργασία σημαίνει υπερβολική υπερφόρτωση του κινητήρα. Να ελέγχετε τακτικά το τρυπάνι. Εάν το τρυπάνι έχει φθαρεί να ακονίζεται ή να αντικαθίσταται.

## 6. Καθαρισμός, συντήρησης, παραγγελία ανταλλακτικών

Πριν από όλες τις εργασίες καθαρισμού να βγάζετε το φις από τη πρίζα.

### Καθαρισμός

- Να τηρείτε τα συστήματα ασφαλείας, τις σχισμές αερισμού και το περίβλημα του κινητήρα όσο πιο καθαρά από σκόνη γίνεται. Σκουπίστε τη συσκευή με καθαρό πανί ή φυσήξτε τη με πεπιεσμένο αέρα σε χαμηλή

πίεση.

- Σας συνιστούμε να καθαρίζετε τη συσκευή μετά από κάθε χρήση.
- Να καθαρίζετε τη συσκευή μτακτικά με ένα υγρό πανί και λίγο μαλακό σαπούνι. Μη χρησιμοποιείτε καθαριστικά ή διαλύτες, διότι έτσι δεν αποκλείεται η διάβρωση της συσκευής. Να προσέχετε να μην εισέλθει νερό στο εσωτερικό της συσκευής.

### Βούρτσες άνθρακος

- Σε περίπτωση υπερβολικού σχηματισμού σπινθήρων δώστε τις άνθρακόβουρτσες να ελεγχθούν από ειδικευμένο ηλεκτρολόγο.

### Συντήρηση

- Στο εσωτερικό της συσκευής δεν βρίσκονται άλλα εξαρτήματα για τα οποία απαιτείται συντήρηση.

### Παραγγελία ανταλλακτικών

Όταν παραγγέλλετε ανταλλακτικά να μη ξεχάσετε να αναφέρετε τα εξής στοιχεία:

- Τύπος συσκευής
- Αριθμός είδους της συσκευής
- Χαρακτηριστικός αριθμός (Ident Nr.) της συσκευής
- Αριθμός του ανταλλακτικού

Για ισχύουσες τιμές και πληροφορίες [www.isc-gmbh.info](http://www.isc-gmbh.info)

## 7. Διάθεση στα απορρίμματα και ανακύκλωση

Προς αποφυγή ζημιών κατά τη μεταφορά η συσκευή βρίσκεται σε μία συσκευασία. Η συσκευασία αυτή είναι πρώτη ύλη, μπορεί δηλαδή να επαναμεταχειριστεί ή να ανακυκλωθεί. Ο συμπεστής και τα εξαρτήματά του αποτελούνται από διαφορετικά υλικά, όπως π.χ. από μέταλλα και πλαστικά. Παρακαλούμε να διαθέσετε τα ελαττωματικά εξαρτήματα στα ειδικά και προβληματικά απορρίμματα. Εάν έχετε απορίες, ρωτήστε στο ειδικό σας κατάστημα ή στη διοίκηση του Δήμου σας.

**⚠ Dikkat!**

Yaralanmaları ve maddi hasarları önlemek için aletler ile çalışırken bazı iş güvenliği talimatlarına riayet edilecektir. Bu nedenle Kullanma Talimatını dikkatlice okuyunuz. İçerdiği bilgilere her zaman erişebilmek için Kullanma Talimatını iyi bir yerde saklayınız. Aleti başka kişilere ödünç verdiğinizde bu Kullanma Talimatını da alet ile birlikte verin.

Kullanma Talimatında açıklanan bilgiler ve güvenlik uyarılarına riayet edilmemesinden kaynaklanan iş kazaları veya maddi hasarlardan herhangi bir sorumluluk üstlenmeyiz.

**1. Güvenlik Uyarıları**

İlgili güvenlik uyarıları ekteki kullanma kitapçığında açıklanmıştır.

**2. Cihaz açıklaması (Şekil 1)**

1. Toz koruma düzeni
2. Kilitleme bileziği
3. Açık, Kapalı şalteri
4. İlave sap
5. Derinlik dayanağı
6. Darbe stop
7. Dönme stop

**3. Teknik özellikler**

|                                 |                      |
|---------------------------------|----------------------|
| Gerilim:                        | 230 V ~ 50 Hz        |
| Güç:                            | 850 W                |
| Rölanlı devri:                  | 780 dev/dak          |
| Darbe sayısı:                   | 3850 dev/dak         |
| Delme kapasitesi (max.):        | beton/taş 26 mm      |
| Ağırlık                         | 4,75 kg              |
| Titreşim seviyesi $a_{hv}$ :    | 9,6 m/s <sup>2</sup> |
| Ses basıncı seviyesi $L_{pA}$ : | 93,5 dB(A)           |
| Ses gücü seviyesi $L_{WA}$ :    | 104,5 dB(A)          |
| Koruma sınıfı:                  | □ / II               |

Ses ve titreşim değerleri EN 60745-2-6 normuna göre belirlenmiştir. Elektro Cakma Matkabi 2000/14/AB Yönetmeliğinin 3. Maddesine göre açık havada kullanım için uygun değildir.

**4. Aleti çalıştırmadan önce**

- Elektrik, su veya havagazı tesisatlarının gizli olarak döşendiği duvarlarda ilkönce boru ve kablo ları uygun detektörle tespit edin.
- Aleti prize takmadan önce tip levhası üzerindeki voltaj değeri ile şebeke voltajının aynı olmasına dikkat edin.

**4.1 Kullanım amacına uygun kullanım**

Bu alet taş ve tuğla üzerinde darbeli delik açma ve uygun keski veya matkap ucu kullanılarak keski çalışmalarında kullanım için uygundur.

Lütfen cihazlarımızın ticari, zanaatkarlar veya endüstriyel kullanım için uygun olmadığını ve bu kullanımlar için tasarlanmadığını dikkate alın. Aletin ticari, zanaatkarlar veya endüstriyel veya benzer kullanımlarda kullanılmasıyla kaynaklanan hasarlar garanti kapsamına dahil değildir.

**4.2 Takımların takılması ve değiştirilmesi (Şekil 2)**

- Takımı takmadan önce temizleyin ve hafifçe makine yağı sürün.
- Kilitleme bileziğini (A) geriye çekin ve tutun.
- Tozsuz takımı döndürerek takım bağlama düzeninin dayanağına kadar yerleştirin. Takım otomatik olarak kilitlenir.
- Takımın doğru şekilde kilitlenmiş olup olmadığını takımı çekerek kontrol edin.

**4.3 Takımın çıkarılması (Şekil 3)**

Kilitleme bileziğini (A) geriye çekin, tutun ve takımı çıkarın.

**5. Çalıştırma (Şekil 1)****5.1 Açma, Kapama**

- Açma: Çalıştırma şalterine (3) basın.
- Kapama: Çalıştırma şalterine (3) kısaca basın ve bırakın.

**5.2 İlave sap (4)**

Darbeli matkabi çalışma emniyeti bakımından yalnızca ilave sap ile kullanın. İlave sap ile çalışırken daha sağlam ayakta durulur. İlave sapı saat yelkovanının tersi yönünde sökün ve döndürün. Bundan sonra ilave sapı tekrar sıkın.

**TR****5.3 Derinlik dayanađı (5)**

İlave sapı döndürerek açın ve derinlik ayar çubuğunun düz bölümünü ilave saptaki deliđin içine yerleřtirin. Derinlik ayar çubuđunu ayarlayın ve ilave sapı tekrar sıkın.

**5.4 Toz deposu düzeni (Şekil 4)**

Baş üzeri çalışırken toz deposu düzenini matkap ucunun üzerine takın.

**5.5 Darbe stop (Şekil 5)**

Yavaşça delmeye başlama için darbeli matkap darbe işlemlerini durdurma (stop) donanımı ile donatılmıştır.

- Darbe işlemlerini durdurmak için kumanda kolunu (6) sağa (b) pozisyonuna döndürün.
- Darbe işlemlerini tekrar açmak için kumanda kolunu (6) tekrar (a) pozisyonuna geri döndürülmektedir.

**5.6 Dönme stop (Şekil 6)**

Keski ile yapılan çalışmalarda darbeli matkapın dönme işlemleri kapatılabilir.

- Bunun için ayar kolundaki (7) düğmeyi (d) bastırın ve ayar kolunu (7), ok işareti (a) makine gövdesindeki (c) pozisyonuna bakacak şekilde döndürün.
- Delme (dönme) fonksiyonunu tekrar çalıştırmak için ayar kolundaki (7) düğmeyi (d) bastırın ve ayar kolunu, ok işareti (a) makine gövdesindeki (b) pozisyonuna bakacak şekilde döndürün.

**Dikkat:**

Darbeli matkap ile delerken çok az kuvvete gerek vardır. Çok aşırı kuvvet uyguladığınızda motoru gereksiz yere zorlarsınız. Matkap ucunu düzenli olarak kontrol edin. Ucu körelmiş matkap uçlarını bileyin veya değiştirin.

**6. Temizleme, Bakım ve Yedek Parça Sipariři**

Temizleme çalışmasına başlamadan önce fiři prizden çıkarın.

**Temizleme**

- Koruma donanımları, hava delikleri ve motor gövdesini mümkün olduğunca toz ve kirden temiz tutun. Aleti temiz bir bez ile silin veya düşük basınçlı hava ile üfleyerek temizleyin.
- Aleti her kullanmadan sonra temizlemenizi tavsiye ederiz.
- Aleti düzenli olarak nemli bir bez ve biraz sıvı

8

sabun ile temizleyin. Temizleme işleminde deterjan veya solvent kullanmayın, zira bu temizleme maddeleri aletin plastik malzemelerine zarar verir. Aletin içine su girmemesine dikkat edin.

**Kömür fırçalar**

- Aşırı kıvılcım oluştuğunda kömür fırçaların elektrikçi uzman personel tarafından kontrol edilmesini sağlayın. Dikkat! Kömür fırçalar ancak elektrikçi uzman personel tarafından değiştirilmelidir.

**Bakım**

- Cihazın içinde başka bakımı yapılacak parça bulunmaz.

**Yedek parça sipariři:**

Yedek parça sipariřinde ařađıda açıklanan bilgiler verilecektir:

- Cihaz tipi
  - Cihazın parça numarası
  - Cihazın kod numarası
  - İstenilen yedek parçanın yedek parça numarası
- Güncel fiyatlar ve bilgiler internette [www.isc-gmbh.info](http://www.isc-gmbh.info) sayfasında görülebilir.

**7. Bertaraf etme ve geri kazanım**

Nakliye esnasında hasar görmesini önlemek için alet özel bir ambalaj içinde gönderilir. Bu ambalaj hammadde olup tekrar kullanılabilir veya geri kazanım prosesinde işlenerek hammaddeye dönüřtürülebilir. Nakliye ve aksesuarları örneđin metal ve plastik gibi çeřitli malzemelerden meydana gelir. Arızalı parçaları özel atık bertaraf etme sistemine verin. Bu sistemin nerede olduğunu bayinizden veya yerel yönetimlerden öğrenebilirsiniz!





**Konformitätserklärung**

ISC-GmbH · Eschenstraße 6 · D-94405 Landau/Isar

erklärt folgende Konformität gemäß EU-Richtlinie und Normen für Artikel  
 declares conformity with the EU Directive and standards marked below for the article  
 déclare la conformité suivante selon la directive CE et les normes concernant l'article  
 verklaart de volgende conformiteit in overeenstemming met de EU-richtlijn en normen voor het artikel  
 declara la siguiente conformidad a tenor de la directiva y normas de la UE para el artículo  
 declara a seguinte conformidade de acordo com a directiva CE e normas para o artigo  
 förklarar följande överensstämmelse enl. EU-direktiv och standarder för artikeln  
 ilmoittaa seuraavaa Euroopan unionin direktiivien ja normien mukaista yhdenmukaisuutta tuotteelle  
 erklærer herved følgende samsvar med EU-direktiv og standarder for artikkel  
 заявляет о соответствии товара следующим директивам и нормам ЕС  
 izjavljuje sljedeću uskladenost s odredbama i normama EU za artikl.  
 declară următoarea conformitate cu linia directoare CE și normele valabile pentru articolul.  
 ürün ile ilgili olarak AB Yönetmeliği ve Normları gereğince aşağıdaki uygunluk aşkına maaşını sunar.  
 δηλώνει την ακλόουθη συμφωρία σύμφωνα με την Οδηγία ΕΕ και τα πρότυπα για το προϊόν

dichiara la seguente conformità secondo la direttiva UE e le norme per l'articolo  
 atestatsr folgende överensstämmelse i henhold til EU-direktiv og standarder for produkt  
 prohlásuje následující shodu podle směrnice EU a norem pro výrobek.  
 a következő konformitást jelenti ki a termékerek vonatkozó EU-irányvonalak és normák szerint  
 pojasnjuje sledečo skladnost po smernici EU in normah za artikel.  
 deklaruje zgodnosc wymienionego ponizej artykułu z następującymi normami na podstawie dyrektywy WE.  
 vydáva nasledujúce prehlásenie o zhode podľa smernice EU a noriem pre výrobok.  
 декларира следното съответствие съгласно директивите и нормите на ЕС за продукта.  
 заявляе про відповідність згідно з Директивою ЄС та стандартами, чинними для даного товару  
 deklarereib vastavuse järgnevalele EL direktiivi dele ja normidele  
 deklaruoja atitiktį pagal ES direktyvas ir normas  
 straipsniui  
 izjavljuje sledeći konformitet u skladu s odredbom EZ i normama za artikl  
 Atbilstības sertifikāts applicina zemāk minēto preču atbilstību ES direktīvām un standartiem  
 Samræmiáttýning er staðfest eftirfarandi samræmi samræmi reglum Evrópuþandalagsins og stöðlum fyrir vörur

**Bohrhammer BBH 850/1**

- |  |   |
|--|---|
| <input checked="" type="checkbox"/> 98/37/EG             | <input type="checkbox"/> 87/404/EWG       |
| <input checked="" type="checkbox"/> 2006/95/EG           | <input type="checkbox"/> R&TTED 1999/5/EG |
| <input type="checkbox"/> 97/23/EG                        | <input type="checkbox"/> 2000/14/EG:      |
| <input checked="" type="checkbox"/> 89/336/EWG 93/68/EEC | <input type="checkbox"/> 95/54/EG:        |
| <input type="checkbox"/> 90/396/EWG                      | <input type="checkbox"/> 97/68/EG:        |
| <input type="checkbox"/> 89/686/EWG                      |   |

EN 60745-1; EN 60745-2-6; EN 55014-1; EN 55014-2; EN 61000-3-2; EN 61000-3-3;

Landau/Isar, den 05.02.2007

*[Signature]*  
 Wächsgartner  
 General-Manager

*[Signature]*  
 Vogelmann  
 Product-Management

Art.-Nr.: 42.583.20 I.-Nr.: 01037 Archivierung: 4258320-25-4155050-07  
 Subject to change without notice



☞ Μόνο για χώρες της ΕΕ

Μη πετάτε ηλεκτρικές συσκευές στα οικιακά απορρίμματα.

Σύμφωνα με την Οδηγία 2002/96/ΕΚ για μεταχειρισμένες ηλεκτρικές και ηλεκτρονικές συσκευές και για την μετατροπή σε Εθνικό Δίκαιο πρέπει να συγκεντρώνονται χωριστά τα ηλεκτρικά εργαλεία και να ανακυκλώνονται.

Εναλλακτική λύση ανακύκλωσης αντί επιστροφής:  
Ο ιδιοκτήτης της ηλεκτρικής συσκευής υποχρεούται εναλλακτικά, αντί να επιστρέψει τη συσκευή, να συμβάλει στην σωστή διάθεση σε περίπτωση που δεν χρειάζεται πλέον τη συσκευή. Η μεταχειρισμένη συσκευή μπορεί να παραχωρηθεί σε Υπηρεσία Απόσυρσης η οποία θα εκτελέσει την διάθεση του προϊόντος σύμφωνα με τις εθνικές προδιαγραφές ανακύκλωσης και απορριμμάτων. Δεν συμπεριλαμβάνονται τα εξαρτήματα ή βοηθητικά εξαρτήματα των μεταχειρισμένων συσκευών χωρίς ηλεκτρικά τμήματα.

☞ Sadece AB Ülkeleri İçin Geçerlidir

Elektrikli cihazları çöpe atmayınız.

Elektrikli ve elektronik aletler ile ilgili 2002/96/AB nolu Avrupa Yönetmeliğince ve ilgili yönetmeliğin ulusal normalara uyarlanması sonucunda kullanılan elektrikli aletler ayrıştırılmış olarak toplanacak ve çevreye zarar vermeyecek şekilde geri kazanım sistemlerine teslim edilecektir.

**Kullanılmış Cihazların İadesi Yerine Uygulanacak Geri Dönüşüm Alternatifi:**  
Kullanılmış elektrikli alet ve cihaz sahipleri bu eşyalarını iade etme yerine alternatif olarak, yönetmeliklere uygun olarak çalışan geri dönüşüm merkezlerine vermekle yükümlüdür. Bunun için kullanılan cihaz, ulusal dönüşüm ekonomisi ve atık kanununa göre atıkların artırılmasını sağlayan kullanılan cihaz teslim alma yerine teslim edilecektir. Kullanılmış alet ve cihazlara eklenen ve elektrikli sistemi bulunmayan aksesuar ile yardımcı malzemeler bu düzenlemeden muaf tutulur.

☞ Η ανατύπωση ή άλλη αναπαραγωγή τεκμηριώσεων και συνοδευτικών φυλλαδίων των προϊόντων της εταιρείας, ακόμη και σε αποσπάσματα, επιτρέπεται μόνο μετά από ρητή έγκριση της εταιρείας ISC GmbH.

☞ Ürünlerinin dokümantasyonu ve evraklarının kısmen olsa dahi kopyalanması veya başka şekilde çoğaltılması, yalnızca ISC GmbH firmasının özel onayı alınmak şartıyla serbesttir.

☞ Ο κατασκευαστής διατηρεί το δικαίωμα τεχνικών αλλαγών  
☞ Teknik değişiklikler olabilir



### Αξιότιμη πελάτσια, αξιότιμε πελάτη,

Τα προϊόντα μας υπόκεινται σε αυστηρούς ελέγχους ποιότητας. Εάν παρ' όλα αυτά κάποτε δεν λειτουργήσουν άψογα, λυπούμαστε πολύ και σας παρακαλούμε να αποτανθείτε προς το τμήμαμας Εξυπηρέτησης Πελατών, στη διεύθυνση που αναφέρετε σε αυτή την εγγύηση. Ευχαριστώ σας βοηθούμε και τηλεφωνικά στον αριθμό που αναφέρετε πιο κάτω. Για την κατίσχυση των αξιώσεων εγγύησης ισχύουν τα εξής:

1. Αυτοί οι όροι εγγύησης ρυθμίζουν πρόσθετες παροχές εγγύησης. Από την εγγύηση αυτή δεν θίγονται οι νόμιμες αξιώσεις σας για εγγύηση. Η παροχή της εγγύησής μας είναι για σας δωρεάν.
2. Η εγγύηση καλύπτει αποκλειστικά και μόνο βλάβες που οφείλονται σε ελαττώματα υλικών ή παραγωγής και περιορίζονται στην αποκατάσταση αυτών των ελαττωμάτων ή την αντικατάσταση της συσκευής. Παρακαλούμε να προσέξετε πως οι συσκευές μας δεν προορίζονται για τη βιομηχανία, τη βιοτεχνία και την επαγγελματική χρήση. Για το λόγο αυτό δεν υφίσταται σύμβαση εγγύησης σε περίπτωση χρήσης της συσκευής στη βιομηχανία, βιοτεχνία, για επαγγελματικό ή άλλο παρόμοιο σκοπό. Από την εγγύησή μας αποκλείονται πέραν τούτου αποζημιώσεις για βλάβες μεταφοράς, βλάβες οφειλόμενες σε μη τήρηση της Οδηγίας συναρμολόγησης, ή σε εσφαλμένη εγκατάσταση, μη τήρηση της Οδηγίας χρήσης (π.χ. σύνδεση σε λάθος τάση δικτύου ή είδος ρεύματος), καταχρηστική ή όχι ορθή χρήση (π.χ. υπερφόρτωση ή χρήση μη εγκεκριμένων ανταλλακτικών εργαλείων ή εξαρτημάτων), μη τήρηση των Υποδείξεων συντήρησης και ασφαλείας, είσοδος ξένων αντικειμένων στη συσκευή (όπως π.χ. άμμος ή σκόνη), χρήση βίας ή εξωτερική επίδραση (όπως π.χ. βλάβες από πτώση) καθώς και βλάβες που οφείλονται σε κοινή φθορά.
3. Η διάρκεια της εγγύησης ανέρχεται σε 2 έτη και αρχίζει από την ημερομηνία αγοράς της συσκευής. Οι αξιώσεις εγγύησης πρέπει να κατισχυθούν πριν την πάροδο της προθεσμίας της εγγύησης εντός δύο εβδομάδων από την διαπίστωση του ελαττώματος. Αποκλείεται η κατίσχυση αξιώσεων εγγύησης μετά την πάροδο της προθεσμίας της εγγύησης. Η επισκευή ή η αντικατάσταση της συσκευής δεν συνεπάγεται ούτε την επέκταση της διάρκειας της εγγύησης ούτε την έναρξη νέας προθεσμίας εγγύησης για τη συσκευή ή τα ενδεχομένως τοποθετηθέντα εξαρτήματα. Το ίδιο ισχύει και σε περίπτωση σέρβις επί τόπου.
4. Για την κατίσχυση της αξίωσης της εγγύησης σας παρακαλούμε να μας αποστείλετε τη συσκευή, χωρίς επιβάρυνσή μας με ταχυδρομικά τέλη, στην πιο κάτω αναφερόμενη διεύθυνση. Μη ξεχάσετε να επισυνάψετε το πρωτότυπο της απόδειξης αγοράς ή άλλο ισχύον αποδεικτικό αγοράς. Για το λόγο αυτό σας παρακαλούμε να φυλάξετε καλά την απόδειξη του ταμείου! Παρακαλούμε επίσης να μας περιγράψετε την αιτία για την διαμαρτυρία σας όσο πιο αναλυτικά γίνεται. Εάν το ελάττωμα της συσκευής σας καλύπτεται από την εγγύησή μας, είτε θα σας επιστραφεί ταχύτατα η επισκευασμένη συσκευή σας, είτε θα λάβετε μία νέα συσκευή.

Φυσικά επισκευάζουμε ευχαριστώ έναντι αμοιβής και ελαττώματα στη συσκευή σας που δεν καλύπτονται ή δεν καλύπτονται πλέον από την εγγύηση. Για το σκοπό αυτό σας παρακαλούμε να αποστείλετε τη συσκευή σας στη διεύθυνση του τμήματός μας για Εξυπηρέτηση Πελατών.

# TR GARANTİ BELGESİ

## Sayın Müşterimiz,

Ürünlerimiz üretim esnasında sıkı bir kalite kontrolden geçirilir. Buna rağmen alet veya cihazınız tam doğru şekilde çalışmadığında ve bozulduğunda bu durumdan çok üzgün olduğumuzu belirtir ve bozuk olan aleti/cihazı Garanti Belgesinin alt bölümünde açıklanan Servis Hizmetlerine göndermenizi rica ederiz. Bize ayrıca aşağıda açıklanan Servis telefon numarasından da her zaman ulaşabilirsiniz. Size her konuda memnuniyetle bilgi veririz. Garanti haklarından faydalanmak için aşağıdaki kurallar geçerlidir:

1. Bu Garanti koşulları ek Garanti Hizmetlerini düzenler. Kanuni Garanti Haklarınızı bu Garanti düzenlemesinden etkilenmez ve saklı kalır. Garanti kapsamında sunduğumuz hizmetler ücretsizdir.
  2. Garanti kapsamına sadece malzeme ve üretim hatasından kaynaklanan eksiklik ve ayıplar dahildir. Bu durumlarda garanti hizmetleri sadece arızanın onarımı veya aletin/cihazın değiştirilmesi ile sınırlıdır. Aletlerimizin ve cihazlarımızın ticari ve endüstriyel kullanım amacı için tasarlanmadığını lütfen dikkate alınız. Bu nedenle aletin/cihazın ticari ve endüstriyel işletmelerde kullanılması veya benzer çalışmalarda çalıştırılması durumunda Garanti Sözleşmesi geçerli değildir. Ayrıca transport hasarları, montaj talimatına veya yönetmeliklere aykırı yapılan montajlardan ve tesisatlardan kaynaklanan hasarlar, kullanma talimatına riayet etmeme nedeniyle oluşan hasarlar (örneğin yanlış bir şebeke gerilimine veya akım türüne bağlama gibi), kullanım amacına veya talimatlara aykırı kullanımdan kaynaklanan hasarlar (örneğin alete/cihaza aşırı yüklenme veya kullanımına izin verilmeyen alet veya aksesuar), bakım ve güvenlik talimatlarına riayet edilmemesinden kaynaklanan hasarlar, aletin/cihazın içine yabancı maddenin girmesi (örneğin kum, taş veya toz), zor kullanma veya harici zorlamalardan kaynaklanan hasarlar (örneğin aşağı düşme nedeniyle oluşan hasar) ve kullanıma bağlı oluşan aşınma gibi durumlar garanti kapsamına dahil değildir.
- Alet/cihaz üzerinde herhangi bir çalışma yapıldığında veya müdahalede bulunulduğunda garanti hakkı sona erer.
3. Garanti süresi 2 yıldır ve garanti süresi aletin/cihazın satın alındığı tarihte başlar. Anzayı tespit ettiğinizde garanti hakkından faydalanma talebi, garanti süresi dolmadan iki hafta önce bildirilmelidir. Garanti süresi dolduktan sonra garanti hakkından faydalanma talebinde bulunulamaz. Aletin/cihazın onarılması veya değiştirilmesi garanti süresinin uzamasına yol açmaz ayrıca onarılan alet veya takılan parçalar için yeni bir garanti süresi oluşmaz. Bu aynı zamanda yerinde verilen Servis Hizmetleri için de geçerlidir.
  4. Garanti hakkından faydalanmak için arızalı aleti, gönderi ücreti göndericiye ait olmak üzere aşağıda belirtilen adrese postalayın. Satın aldığınız tarihi belirten orijinal fişi veya başka bir belgeyi de alet ile birlikte gönderin. Bu nedenle kasa fişini belgelemek için daima iyice saklayın! Arıza ve şikayet sebebinin mümkün olduğunca doğru şekilde açıklayın. Aletin anzası garanti kapsamına dahil olduğunda size en kısa zamanda onarılmış veya yeni bir alet/cihaz gönderilecektir.

Ayrıca garanti kapsamına dahil olmayan veya garant isüresi dolan arızaları ücreti karşılığında memnuniyetle onarırız. Bunun için aleti/cihazı lütfen Servis adresimize gönderin.