

- Ⓓ **Bedienungsanleitung**
Kapp- und Gehrungssäge
- ⒸⒶ **Návod k použití**
Kapovací a pokosová pila
- Ⓐ **Navodila za uporabo**
Čelilna in zajeralna žaga
- Ⓕ **Naputak za upotrebu**
Prilagodljiva kružna pila za odrezivanje i rezanje
pod kutom

HERKULES®

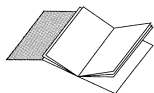


Art.-Nr.: 43.006.21

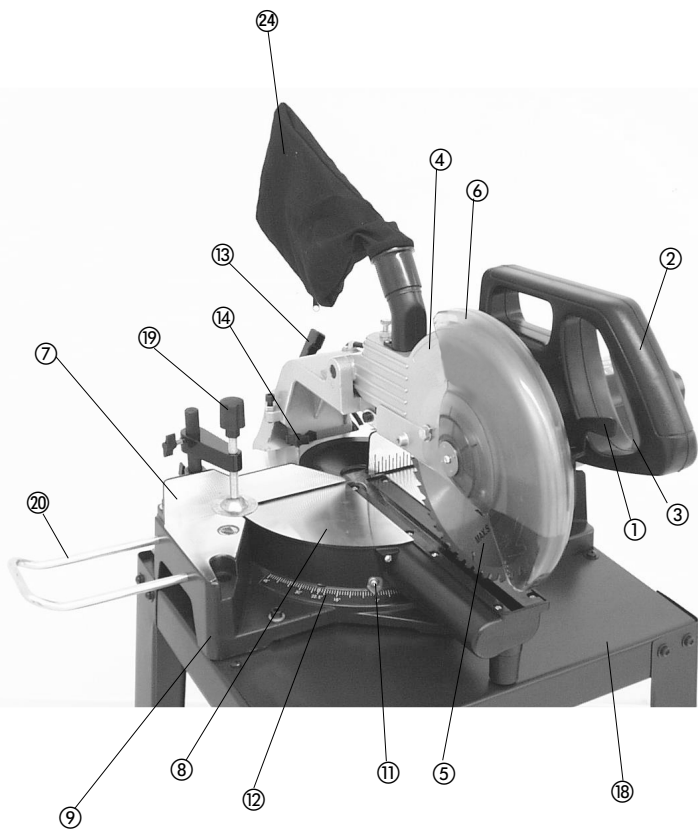
I.-Nr.: 01012

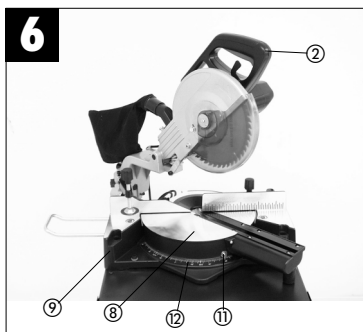
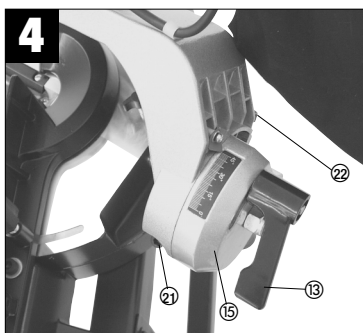
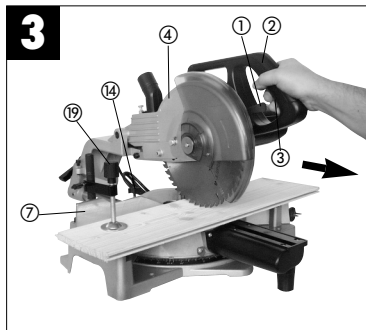
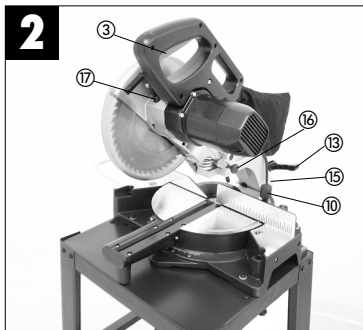


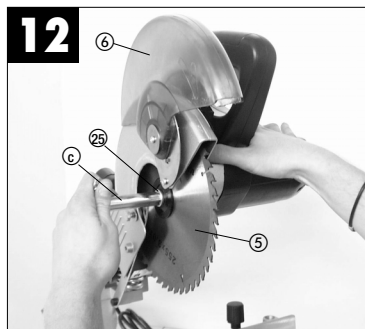
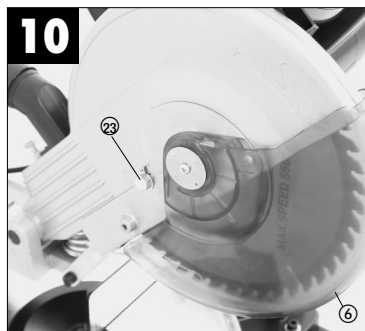
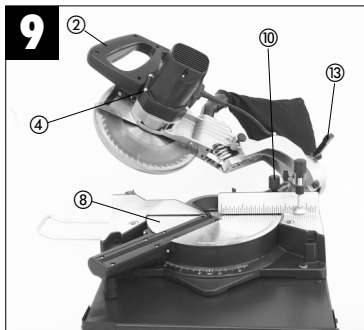
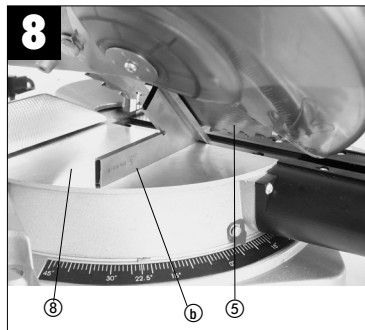
KS **300 UG**

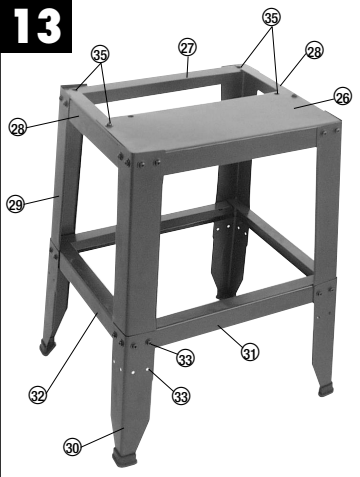


- Ⓓ Bitte Seite 2-5 ausklappen
- ⒸZ Prosím nalistujte stranu 2 - 5
- ⒸLD Prosimo, razgrnite strani 2 - 5
- ⒸHR Molimo raširite stranice 2-5







13**14**

1. Gerätebeschreibung (Abb. 1/2)

1. Entriegelungsknopf
2. Handgriff
3. Ein-, Ausschalter
4. Maschinenkopf
5. Sägeblatt
6. Sägeblattschutz beweglich
7. Anschlagschne
8. Drehtisch für Drehtisch
9. Bodenplatte feststehend
10. Feststellgriff
11. Zeiger
12. Skala für Drehtisch
13. Feststellbügel
14. Flügelschraube
15. Skala
16. Sicherungsbolzen
17. Sägewellensperre

2. Lieferumfang

- Kapp-, und Gehrungssäge
- Untergestell (18)
- Spannvorrichtung (19)
- Werkstückauflage (20)
- Hartmetallbestücktes Sägeblatt (4)
- Spänefangsack (24)

3. Bestimmungsgemäße Verwendung

Die Herkules Zug-, Kapp- und Gehrungssäge KS 300 UG dient zum Kappen von Holz und Kunststoff, entsprechend der Maschinengröße.

Die Säge ist nicht zum Schneiden von Brennholz geeignet.

Die Maschine darf nur nach ihrer Bestimmung verwendet werden.

Jede weitere darüber hinausgehende Verwendung ist nicht bestimmungsgemäß. Für daraus hervorgehende Schäden oder Verletzungen aller Art haftet der Benutzer/Bediener und nicht der Hersteller.

Es dürfen nur für die Maschine geeignete Sägeblätter verwendet werden. Die Verwendung von Trennscheiben aller Art ist untersagt.

Bestandteil der bestimmungsgemäßen Verwendung ist auch die Beachtung der Sicherheitshinweise, sowie die Montageanleitung und Betriebshinweise in der Bedienungsanleitung.

Personen, die die Maschine bedienen und warten, müssen mit dieser vertraut und über mögliche Gefahren unterrichtet sein.

Darüber hinaus sind die geltenden Unfallverhütungsvorschriften genauestens einzuhalten.

Sonstige allgemeine Regeln in arbeitsmedizinischen und sicherheitstechnischen Bereichen sind zu beachten.

Veränderungen an der Maschine schließen eine Haftung des Herstellers und daraus entstehende Schäden gänzlich aus.

Trotz bestimmungsmäßiger Verwendung können bestimmte Restrisikofaktoren nicht vollständig ausgeräumt werden. Bedingt durch Konstruktion und Aufbau der Maschine können folgende Punkte auftreten:

- Berührung des Sägeblattes im nicht abgedeckten Sägebereich.
- Eingreifen in das laufende Sägeblatt (Schnittverletzung)
- Rückschlag von Werkstücken und Werkstückteilen.
- Sägeblattbrüche.
- Herausschleudern von fehlerhaften Hartmetallteilen des Sägeblattes.
- Gehörschäden bei Nichtverwendung des nötigen Gehörschutzes.
- Gesundheitsschädliche Emissionen von Holzstäuben bei Verwendung in geschlossenen Räumen.

4. Wichtige Hinweise

Bitte lesen Sie die Gebrauchsanweisung sorgfältig durch und beachten Sie deren Hinweise. Machen Sie sich anhand dieser Gebrauchsanweisung mit dem Gerät, dem richtigen Gebrauch sowie den Sicherheitshinweisen vertraut.



Sicherheitshinweise

- Ziehen Sie bei jeglichen Einstell- und Wartungsarbeiten den Netzstecker.
- Geben Sie die Sicherheitshinweise an alle Personen, die an der Maschine arbeiten, weiter.
- Verwenden Sie die Säge nicht zum Brennholzsägen.
- Vorsicht! Durch das rotierende Sägeblatt besteht Verletzungsgefahr für Hände und Finger
- Überprüfen Sie vor Inbetriebnahme, ob die Spannung auf dem Typenschild des Gerätes mit der Netzspannung übereinstimmt.
- Ist ein Verlängerungskabel erforderlich, so vergewissern Sie sich, daß dessen Querschnitt für die Stromaufnahme der Säge ausreichend ist. Mindestquerschnitt 1,5 mm²
- Kabeltrommel nur im abgerolltem Zustand verwenden.
- Die Säge nicht am Netzkabel tragen.

- Setzen Sie die Säge nicht dem Regen aus und benutzen Sie die Maschine nicht in feuchter oder nasser Umgebung.
- Sorgen Sie für gute Beleuchtung.
- Sägen Sie nicht in der Nähe von brennbaren Flüssigkeiten oder Gasen.
- Tragen Sie geeignete Arbeitskleidung! Weite Kleidung oder Schmuck, können vom rotierenden Sägeblatt erfaßt werden.
- Die Bedienungsperson muß mindestens 18 Jahre alt sein, Auszubildende mind. 16 Jahre, jedoch nur unter Aufsicht.
- Kinder von dem am Netz angeschlossenem Gerät fernhalten.
- Überprüfen Sie die Netzanschlußleitung. Verwenden Sie keine fehlerhaften oder beschädigten Anschlußleitungen.
- Halten Sie den Arbeitsplatz von Holzabfällen und herumliegenden Teilen frei.
- An der Maschine tätige Personen dürfen nicht abgelenkt werden.
- Beachten Sie die Motor - und Sägeblatt-Drehrichtung.
- Das Sägeblatt darf in keinem Fall nach dem Ausschalten des Antriebs durch seitliches Gegendrücken gebremst werden.
- Bauen Sie nur gut geschärfte, rißfreie und nicht verformte Sägeblätter ein.
- Es dürfen nur Werkzeuge auf der Maschine verwendet werden, die der prEN 847-1:1996 entsprechen.
- Fehlerhafte Sägeblätter müssen sofort ausgetauscht werden.
- Benützen Sie keine Sägeblätter, die den in dieser Gebrauchsanweisung angegebenen Kenndaten nicht entsprechen.
- Es ist sicherzustellen, daß der Pfeil auf dem Sägeblatt mit, dem angebrachtem Pfeil auf dem Gerät übereinstimmt.
- Vergewissern Sie sich, daß das Sägeblatt in keiner Stellung den Drehtisch berührt, indem Sie bei gezogenem Netzstecker das Sägeblatt mit der Hand, in der 45° und in der 90° Stellung drehen. Sägekopf gegebenenfalls nach Punkt 7.3/7.4 neu justieren.
- Es ist sicherzustellen, daß alle Einrichtungen, die das Sägeblatt verdecken, einwandfrei arbeiten.
- Die bewegliche Schutzhabe darf in geöffnetem Zustand nicht festgeklemmt werden.
- Sicherheitseinrichtungen an der Maschine dürfen nicht demontiert oder unbrauchbar gemacht werden.
- Beschädigte oder fehlerhafte Schutzeinrichtungen sind unverzüglich auszutauschen.
- Schneiden Sie keine Werkstücke, die zu klein sind, um sie sicher in der Hand zu halten.
- Vermeiden Sie ungeschickte Handpositionen, bei denen durch ein plötzliches Abrutschen eine oder beide Hände das Sägeblatt berühren könnten.
- Bei langen Werkstücken ist eine zusätzliche Auflage (Tisch, Böcke, etc.) erforderlich, um ein kippen der Maschine zu vermeiden.
- Runde Werkstücke wie Dübelstangen etc. müssen immer mit einer geeigneten Vorrichtung festgespannt werden.
- Es dürfen sich keine Nägel oder sonstige Fremdkörper in dem zu sägenden Teil des Werkstücks befinden.
- Arbeitsstellung stets seitlich vom Sägeblatt.
- Die Maschine nicht soweit belasten, daß sie zum Stillstand kommt.
- Drücken Sie das Werkstück immer fest gegen Arbeitsplatte und Anschlagschiene, um ein Wackeln bzw. Verdrehen des Werkstückes zu verhindern.
- Stellen Sie sicher, daß die Abschnitte sich seitlich vom Sägeblatt entfernen können. Andernfalls ist es möglich, daß sie vom Sägeblatt erfaßt und weggeschleudert werden.
- Sägen Sie niemals mehrere Werkstücke gleichzeitig.
- Entfernen Sie nie lose Splitter, Späne oder eingeklemmte Holzteile bei laufendem Sägeblatt.
- Zum Beheben von Störungen oder zum Entfernen eingeklemmter Holzstücke die Maschine ausschalten. - Netzstecker ziehen-
- Umrüstungen, sowie Einstell-, Meß-, und Reinigungsarbeiten nur bei abgeschaltetem Motor durchführen. - Netzstecker ziehen-
- Überprüfen Sie vor dem Einschalten, daß die Schlüssel und Einstellwerkzeuge entfernt sind.
- Beim Verlassen des Arbeitsplatzes den Motor ausschalten und Netzstecker ziehen.
- Elektroinstallationen, Reparaturen und Wartungsarbeiten dürfen nur von Fachleuten ausgeführt werden.
- Sämtliche Schutz- und Sicherheitseinrichtungen müssen nach abgeschlossener Reparatur- oder Wartung sofort wieder montiert werden.
- Die Sicherheits-, Arbeits-, und Wartungshinweise des Herstellers, sowie die in den Technischen Daten angegebenen Abmessungen, müssen eingehalten werden.
- Die einschlägigen Unfallverhütungsvorschriften und die sonstigen, allgemein anerkannten sicherheitstechnischen Regeln müssen beachtet werden.
- Merkhefte der Berufsgenossenschaft beachten (VBG 7j).
- Schließen Sie bei jeder Tätigkeit die Staubabsaug-Einrichtung an.
- Der Betrieb in geschlossenen Räumen ist nur mit einer geeigneten Absauganlage zulässig.
- Die Kappsäge muß an einer 230 V Schukosteckdose, mit einer Mindestabsicherung von 10 A, angeschlossen werden.

- Verwenden Sie keine leistungsschwachen Maschinen für schwere Arbeiten.
- Verwenden Sie das Kabel nicht für Zwecke, für die es nicht bestimmt ist!
- Sorgen Sie für sicheren Stand und halten Sie jederzeit das Gleichgewicht.
- Überprüfen Sie das Werkzeug auf eventuelle Beschädigungen!
- Vor weiterem Gebrauch des Werkzeugs müssen Schutzvorrichtungen oder leicht beschädigte Teile sorgfältig auf ihre einwandfreie und bestimmungsgemäße Funktion untersucht werden.
- Überprüfen Sie, ob die beweglichen Teile einwandfrei funktionieren und nicht klemmen oder ob Teile beschädigt sind. Sämtliche Teile müssen richtig montiert sein und alle Bedingungen erfüllen, um den einwandfreien Betrieb des Werkzeugs sicherstellen.
- Beschädigte Schutzvorrichtungen und Teile müssen sachgemäß durch eine anerkannte Fachwerkstatt repariert oder ausgewechselt werden, soweit nichts anderes in der Gebrauchsanweisung angegeben ist.
- Lassen Sie beschädigte Schalter durch eine Kundendienstwerkstatt auswechseln.
- Dieses Werkzeug entspricht den einschlägigen Sicherheitsbestimmungen. Reparaturen dürfen nur durch eine Elektrofachkraft ausgeführt werden, indem Originalersatzteile verwendet werden; andernfalls können Unfälle für Benutzer entstehen.



Augenschutz tragen



Gehörschutz tragen



Staubschutz tragen

Geräuschemmissionswerte

- Das Geräusch dieser Säge wird nach DIN EN ISO 3744; 11/95, E DIN EN 31201; 6/93, ISO 7960 Anhang A; 2/95 gemessen. Das Geräusch am Arbeitsplatz kann 85 dB (A) überschreiten. In diesem Fall sind Schallschutzmaßnahmen für den Benutzer erforderlich. (Gehörschutz tragen!)

	Betrieb	Leerlauf
Schalldruckpegel LPA	104,4 dB(A)	97,3 dB(A)
Schalleistungspegel LWA	111,4 dB(A)	110,3 dB(A)

"Die angegebenen Werte sind Emmisionswerte und müssen damit nicht zugleich auch sichere Arbeitsplatzwerte darstellen. Obwohl es eine Korrelation zwischen Emmisions- und Immisionspegeln gibt, kann daraus nicht zuverlässig abgeleitet werden, ob zusätzliche Vorsichtsmaßnahmen notwendig sind oder nicht. Faktoren, welche den derzeitigen am Arbeitsplatz vorhandenen Immisionspegel beeinflussen können, beinhalten die Dauer der Einwirkungen, die Eigenart des Arbeitsraumes, andere Geräuschquellen usw., z.B. die Anzahl der Maschinen und anderen benachbarten Vorgängen. Die zuverlässigen Arbeitsplatzwerte können ebenso von Land zu Land variieren. Diese Information soll jedoch den Anwender befähigen, eine bessere Abschätzung von Gefährdung und Risiko vorzunehmen."

5. Technische Daten

Wechselstrommotor	230V	50Hz
Leistung	1800 Watt	
Betriebsart	S1	
Leerlaufdrehzahl n_0	5000 min ⁻¹	
Hartmetallsägeblatt	ø 250 x ø 30 x 3,2 mm	
Anzahl der Zähne	36	
Schwenkbereich	-45° / 0° +45°	
Gehrungsschnitt	0° bis 45° nach links	
Sägebett-Auflage	500 x 160 mm	
Sägebreite bei 90°	305 x 82 mm	
Sägebreite bei 45°	210 x 82 mm	
Sägebreite bei 2 x 45° (Doppelgehrungsschnitt)	210 x 39 mm	

6. Vor Inbetriebnahme

- Die Maschine muß standsicher aufgestellt werden, d.h. auf einer Werkbank, dem serienmäßigen Untergestell o. ä. festschrauben.
- Vor Inbetriebnahme müssen alle Abdeckungen und Sicherheitsvorrichtungen ordnungsgemäß montiert sein.
- Das Sägeblatt muß frei laufen können.

- Bei bereits bearbeitetem Holz auf Fremdkörper wie z.B. Nägel oder Schrauben usw. achten.
- Bevor Sie den Ein- / Ausschalter betätigen, vergewissern Sie sich, ob das Sägeblatt richtig montiert ist und bewegliche Teile leichtgängig sind.
- Überzeugen Sie sich vor dem Anschließen der Maschine, daß die Daten auf dem Typenschild mit den Netzdaten übereinstimmen.

7. Aufbau und Bedienung

7.1 Säge aufbauen (Abb.1/2)

- Zum Verstellen des Drehtellers (8) den Feststellgriff (10) ca. 2 Umdrehungen lockern um den Drehteller (8) zu entriegeln.
- Drehteller (8) und Zeiger (11) auf das gewünschte Winkelmaß der Skala (12) drehen und mit dem Feststellgriff (10) fixieren.
- Durch leichtes Drücken des Maschinenkopfes (4) nach unten und gleichzeitiges Herausziehen des Sicherungsbolzens (16) aus der Motorhalterung, wird die Säge in der unteren Arbeitsstellung entriegeln.
- Maschinenkopf (4) nach oben schwenken, bis der Sicherungshaken einrastet.
- Die Spannvorrichtung (19) und die Werkstückauflage (20) können sowohl links als auch rechts an der Bodenplatte (9) befestigt werden.
- Der Maschinenkopf (4) kann durch lösen der Spanschraube (13), nach links auf max. 45° geneigt werden.

7.2 Kappschnitt 90° und Drehtisch 0° (Abb.3)

Bei Schnittbreiten bis 170 mm kann die Zugfunktion der Säge mit der Flügelschraube (14) in der hinteren Position fixiert werden. Sollte die Schnittbreite über 170 mm liegen, muss darauf geachtet werden, dass die Flügelschraube (14) locker und der Maschinenkopf (4) beweglich ist.

- Maschinenkopf (4) in die obere Position bringen.
- Maschinenkopf (4) am Handgriff (2) nach hinten schieben und gegebenenfalls in dieser Position fixieren. (je nach Schnittbreite)
- Legen Sie das zu schneidenden Holz an die Anschlagsschiene (7) und auf den Drehteller (8).
- Das Material mit der Spannvorrichtung (19) auf der Bodenplatte (9) feststellen, um ein Verschieben während des Schneidvorgangs zu verhindern.
- Entriegelungshebel (1) nach rechts bewegen um den Maschinenkopf (4) freizugeben.

- Ein-, Ausschalter (3) drücken um den Motor einzuschalten. Mit dem Griff (2) gleichmäßig und mit leichtem druck nach unten durch das Werkstück bewegen.
- Nach Beendigung des Sägevorgangs Maschinenkopf wieder in die obere Ruhestellung bringen und Ein-, Ausschalter (3) loslassen.
Achtung! Durch die Rückholfeder schlägt die Maschine automatisch nach oben, d.h. Griff (2) nach Schnittende nicht loslassen, sondern Maschinenkopf langsam und unter leichtem Gegendruck nach oben bewegen.

7.3 Feinjustierung des Anschlags für Kappschnitt 90° (Abb. 4/5)

- Den Maschinenkopf (4) nach unten senken und mit dem Sicherungsbolzen (16) fixieren.
- Feststellmutter (13) lockern.
- Anschlagwinkel (a) zwischen Sägeblatt (5) und Drehtisch (8) anlegen.
- Gegenmutter lockern und die Justierschraube (21) soweit verstellen, bis der Winkel zwischen Sägeblatt (5) und Drehtisch (8) 90° beträgt.
- Um diese Einstellung zu fixieren Gegenmutter wieder festziehen.
- Überprüfen Sie abschließend die Position der Winkelanzeige (23). Falls erforderlich, Zeiger mit Kreuzschlitzschraubendreher lösen, auf 0°-Position der Winkelskala (15) setzen und Halteschraube wieder festziehen.

7.4 Kappschnitt 90° und Drehtisch 0°- 45° (Abb. 6)

Mit der KS 300 UG können Schrägschnitte nach links und rechts von 0°-45° zur Anschlagsschiene ausgeführt werden.

- Mit dem Handgriff (2) den Drehtisch (8) auf den gewünschten Winkel einstellen, d.h. der Zeiger (11) auf dem Drehtisch muß mit dem gewünschten Winkelmaß (12) auf der feststehenden Bodenplatte (9) übereinstimmen.
- Den Feststellgriff (10) wieder festziehen um Drehtisch (8) zu fixieren.
- Schnitt wie unter Punkt 7.2 beschrieben ausführen.

7.5 Gehrungsschnitt 0°- 45° und Drehtisch 0° (Abb. 4/7)

Mit der KS 300 UG können Gehrungsschnitte nach links von 0°- 45° zur Arbeitsfläche ausgeführt werden.

- Maschinenkopf (4) in die obere Stellung bringen.
- Den Drehtisch (8) auf 0° Stellung fixieren.
- Die Feststellmutter (13) lösen und mit dem Handgriff (2) den Maschinenkopf (4) nach links

neigen, bis der Zeiger (23) auf das gewünschte Winkelmaß (15) zeigt.

- Feststellmutter (13) wieder festziehen und Schnitt wie unter Punkt 7.2 beschrieben durchführen.

7.6 Feinjustierung des Anschlags für Gehrungsschnitt 45° (Abb. 4/8)

- Den Maschinenkopf (4) nach unten senken und mit dem Sicherungsbolzen (16) fixieren.
- Den Drehtisch (8) auf 0° Stellung fixieren.
- Die Feststellmutter (13) lösen und mit dem Handgriff (2) den Maschinenkopf (4) nach links, auf 45° neigen.
- 45°-Anschlagwinkel (b) zwischen Sägeblatt (5) und Drehtisch (8) anlegen.
- Gegenmutter lockern und Justierschraube (22) soweit verstellen, bis der Winkel zwischen Sägeblatt (5) und Drehtisch (8) genau 45° beträgt.
- Gegenmutter wieder festziehen um diese Einstellung zu fixieren.

7.7 Gehrungsschnitt 0°- 45° und Drehtisch 0°- 45° (Abb. 4/9)

Mit der KS 300 UG können Gehrungsschnitte nach links von 0°- 45° zur Arbeitsfläche und gleichzeitig 0°- 45° zur Anschlagsschiene ausgeführt werden (Doppelgehrungsschnitt).

- Maschinenkopf (4) in die obere Stellung bringen.
- Den Drehtisch (8) durch Lockern des Feststellgriffes (10) lösen.
- Mit dem Handgriff (2) den Drehtisch (8) auf den gewünschten Winkel einstellen (siehe hierzu auch Punkt 7.4).
- Den Feststellgriff (10) wieder festziehen um Drehtisch zu fixieren.
- Die Feststellmutter (13) lösen und mit dem Handgriff (2) den Maschinenkopf (4) nach links, auf das gewünschte Winkelmaß neigen (siehe hierzu auch Punkt 7.5).
- Feststellmutter (13) wieder festziehen.
- Schnitt wie unter Punkt 7.2 beschrieben ausführen.

7.8 Spanabsaugung (Abb. 1)

Die Säge ist mit einem Fangsack (24) für Späne ausgestattet.

Der Spänesack (24) kann über den Reißverschluss auf der Unterseite entleert werden.

7.9 Austausch des Sägeblatts (Abb. 10/12)

- Netzstecker ziehen
- Den Maschinenkopf (4) nach oben schwenken.
- Sechskantschraube (23) lockern und beweglichen Sägeblattschutz (6) nach oben klappen.
- Mit einer Hand drücken Sie die Sägewellensperre (17) mit der anderen Hand setzen Sie den Schraubenschlüssel (c) auf die Flanschschraube (25).
- Drücken Sie fest auf die Sägewellensperre (17) und drehen Sie die Flanschschraube (25) langsam im Uhrzeigersinn. Nach max. einer Umdrehung rastet die Sägewellensperre ein.
- Jetzt mit etwas mehr Kraftaufwand Flanschschraube (25) im Uhrzeigersinn lösen.
- Drehen Sie die Flanschschraube (25) ganz heraus.
- Das Sägeblatt (5) vom Innenflansch abnehmen und herausziehen.
- Das neue Sägeblatt in umgekehrter Reihenfolge wieder einzusetzen und festziehen. Achtung! Die Schnittrichtung der Zähne d.h. die Drehrichtung des Sägeblattes, muß mit der Richtung des Pfeils auf dem Gehäuse übereinstimmen.
- Vor der Sägeblattmontage, müssen die Sägeblattflansche sorgfältig gereinigt werden.
- Der bewegliche Sägeblattschutz (6) ist in umgekehrter Reihenfolge wieder zu montieren.
- Vergewissern Sie sich, daß die Sägewellensperre (17) gelöst ist.
- Bevor Sie mit der Säge weiter arbeiten, ist die Funktionsfähigkeit der Schutzeinrichtungen zu prüfen.
- Achtung: Nach jedem Sägeblattwechsel prüfen, ob das Sägeblatt in senkrechter Stellung, sowie auf 45° gekippt, im Schlitz des Drehtisches frei läuft.

8. Montage Untergestell (Abb. 13/14)

- Die Ablageplatte (26) und die langen (27) und kurzen (28) Winkel auf eine Unterlage legen.
- Die vier Mitteleile (29) der Standfüße mit der Ablageplatte und den Winkel (26-28) verschrauben.
- Anschließend die Verlängerungsfüße (30) mit den Mittelstreben (31/32) und den Mittelteilen (29) der Standfüße verschrauben, wobei die Mittelstreben (31/32) von innen und die Verlängerungsfüße (30) von außen auf die Mitteleile (29) zu befestigen sind.
- Die Verlängerungsfüße (30) besitzen zwei verschiedene Lochreihen (33/34) für unterschiedliche Arbeitshöhen.
- Untergestell (18) umdrehen, Säge (36) auf das Untergestell stellen und durch die vier Befestigungslöcher (35) mittels der beiliegenden Schrauben verbinden.

9. Wartung

- Halten Sie die Lüftungsschlitze der Maschine stets frei und sauber.
- Staub und Verschmutzungen sind regelmäßig von der Maschine zu entfernen. Die Reinigung ist am besten mit Druckluft oder einem Lappen durchzuführen.
- Alle beweglichen Teile sind in periodischen Zeitabständen nachzuschmieren.
- Benutzen Sie zur Reinigung des Kunststoffes keine ätzenden Mittel.

10. Ersatzteilbestellung

Bei der Ersatzteilbestellung sollten folgende Angaben gemacht werden:

- Typ des Gerätes
- Artikelnummer des Gerätes
- Ident- Nummer des Gerätes
- Ersatzteil- Nummer des erforderlichen Ersatzteils

1. Popis přístroje (obr.1/2)

1. Odjišťovací páčka
2. Rukojeť
3. Za-/vypínač
4. Hlava stroje
5. Pilový kotouč
6. Ochrana pilového kotouče pohyblivá
7. Dorazová lišta
8. Otočný stůl pro otočný stůl
9. Spodní deska pevně stojící
10. Zajišťovací madlo
11. Ukazatel
12. Stupnice pro otočný stůl
13. Fixační páčka
14. Křídlový šroub
15. Stupnice
16. Jisticí čep
17. Blokovací zařízení hřídele pily

2. Rozsah dodávky

- Kapovací a pokosová pila
- Podstavec (18)
- Upínací zařízení (19)
- Podpěra obrobku (20)
- Pilový kotouč osazený ostřími ze slinutých karbidů (4)
- Sáček na zachytávání třísek (24)

3. Použití podle účelu určení

Dvouruční kapovací a pokosová pila Herkules KS 300 UG je určena ke kapování dřeva a umělé hmoty, příslušně podle velikosti stroje.

Pila není vhodná pro řezání palivového dříví. Stroj smí být používán pouze podle svého určení. Každé další toto překračující použití neodpovídá účelu určení. Za z toho vyplývající škody a zranění ručí provozovatel/obsluha a ne výrobce. Smějí se používat pouze pro stroj vhodné pilové kotouče. Použití dělicích kotoučů všech druhů je zakázáno. Součástí použití podle účelu určení je také dbát bezpečnostních pokynů, tak jako návodu k montáži a provozních pokynů v návodu k použití.

Osoby, které stroj obsluhují a udržují, musí být s tímto seznámeny a být poučeny o možných nebezpečích.

Kromě toho musí být co nejpřísněji dodržovány platné předpisy k předcházení úrazům.

Dále je třeba dodržovat ostatní všeobecná pravidla v pracovních oblastech a bezpečnostně technických oblastech.

Změny na stroji zcela vylučují ručení výrobce a z toho vzniklé škody.

I přes použití podle účelu určení nelze zcela vyloučit určité rizikové faktory:

- Dotyk pilového kotouče v nezakryté oblasti řezání.
- Zásah do běžícího pilového kotouče (řezné úrazy).
- Zpětné vrhání obrobků a částí obrobků.
- Zlomení pilových kotoučů.
- Vymrštění chybných částí ze slinutých karbidů z pilového kotouče.
- Poškození sluchu při nepoužívání nutné ochrany sluchu.
- Zdraví škodlivé emise dřevných prachů při použití v uzavřených prostorech.

4. Důležité pokyny

Prosím přečtěte si pečlivě návod k použití a dbejte jeho pokynů. Na základě tohoto návodu k použití se obeznamte s přístrojem, jeho správným použitím a také s bezpečnostními pokyny.



Bezpečnostní pokyny

- Při všech nastavovacích a údržbářských pracích vytáhněte síťovou zástrčku.
- S bezpečnostními pokyny seznámte všechny osoby, které na stroji pracují.
- Pilu nepoužívejte k řezání topného dřeva.
- **Pozor!** Rotující pilový kotouč představuje nebezpečí pro ruce a prsty.
- Před uvedením do provozu přezkontrolujte, jestli napětí na typovém štítku přístroje souhlasí se síťovým napětím.
- Jestliže je potřeba prodlužovací kabel, přesvědčete se, jestli jeho průřez dostačuje pro příkon proudu pily. Minimální průřez 1,5 mm².
- Kabelový buben používat pouze v odvinutém stavu.
- Pilu nenosit za síťový kabel.
- Nevystavujte pilu dešti a nepoužívejte stroj ve vlhkém nebo mokřem prostředí.
- Postarejte se o dobré osvětlení.
- Neřežte v blízkosti hořlavých kapalin a plynů.
- Noste vhodné pracovní oblečení! Široké oblečení nebo šperky mohou být zachyceny rotujícím pilovým kotoučem.
- Obsluhující osoba musí být stará minimálně 18 let, učni min. 16 let a musí se strojem pracovat za dohledu dospělých.
- Nepouštět děti ke stroji připojenému na síť.
- Přezkontrolujte síťový přívod. Nepoužívejte

chybná nebo poškozená napájecí vedení.

- Pracoviště udržujte bez dřevných odpadů a povalujících se dílů.
- Na stroji pracující osoby nesmí být rozptylovány.
- Dbejte na směr otáčení motoru a pilového kotouče.
- Pilový kotouč nesmí být v žádném případě po vypnutí pohonu zabrzdován postranním protitlakem.
- Používejte pouze naostřené, trhlín proste a nezdeformované pilové kotouče.
- Na stroji smí být používány pouze nástroje, které odpovídají prEN 847-1:1996.
- Chybné pilové kotouče musí být okamžitě vyměněny.
- Nesmí být používány pilové kotouče, které neodpovídají parametrům udaným v tomto návodu k použití.
- Je třeba zajistit, aby šipka na pilovém kotouči souhlasila s šipkou na přístroji.
- Ujistěte se, zda se pilový kotouč v žádné poloze nedotýká otočného stolu a to tak, že při vytažené síťové zástrčce pilový kotouč rukou otáčíte v poloze 45° a 90°. Řezací hlavu event. podle bodu 7.3/7.4 nově justovat.
- Je třeba zajistit, aby všechna zařízení zakrývající pilový kotouč bezvadně pracovala.
- Pohyblivý ochranný kryt nesmí být v otevřeném stavu sevřen.
- Bezpečnostní zařízení na stroji nesmí být demontována nebo být vyřazena z provozu.
- Poškozená nebo chybná ochranná zařízení je nutno neprodleně vyměnit.
- Neřežte obrobky, které jsou moc malé na to, abyste je mohli bezpečně držet v ruce.
- Vyhýbejte se nešikovným pozicím rukou, při kterých by se náhlým uklouznutím mohla jedna nebo obě ruce dotknout pilového kotouče.
- U dlouhých obrobků je potřebná přídavná podkládací plocha (stůl, koza, atd.), aby bylo zabráněno klopení stroje.
- Kulaté obrobky, jako kolíkové tyče atd., musí být vždy upnuty vhodným zařízením.
- V řezaném obrobku se nesmí nacházet hřebíky nebo jiná cizí tělesa.
- Pracovní poloha vždy stranou pilového kotouče.
- Stroj nezatěžovat tak dalece, aby se zastavil.
- Tlačte obrobek vždy pevně proti pracovní desce a dorazové liště, aby se zabránilo viklání popř. přetáčení obrobku.
- Zajistěte, aby se odřezané části nechaly odstranit bočně od pilového kotouče. Jinak by mohly být pilovým kotoučem zachyceny a vymrštnuty.
- Neřežte nikdy více obrobků současně.
- Neodstraňujte nikdy volně ležící třísky, piliny

nebo zaklíněné části dřeva při běžícím pilovém kotouči.

- K odstraňování poruch nebo zaklíněných kusů dřeva stroj vypnout. - Vytáhnout síťovou zástrčku -
- Prezbrojení, jako též nastavovací, měřicí a čistící práce provádět pouze při vypnutém motoru. - Vytáhnout síťovou zástrčku -
- Před zapnutím přezkontrolujte, jestli jsou klíče a nastavovací nástroje odstraněny.
- Při opuštění pracoviště vypnout motor a vytáhnout síťovou zástrčku.
- Elektroinstalace, opravy a údržbářské práce smí být prováděny pouze odborníky.
- Veškerá ochranná a bezpečnostní zařízení musí být po ukončení opravě nebo údržbě ihned znovu namontována.
- Musí být dodržovány bezpečnostní, pracovní a údržbářské pokyny výrobce a také rozměry udané v technických datech.
- Je třeba dbát příslušných bezpečnostních předpisů a jiných, všeobecně platných bezpečnostních technických pravidel.
- Dbát brožurek s informacemi oborových profesních organizací (VBG 7j).
- Při každé činnosti připojte zařízení na odsávání prachu.
- Provoz v uzavřených prostorách je přípustný pouze s vhodným odsávacím zařízením.
- Kapovací pila musí být připojena na 230 V zásuvku s ochranným kolíkem, s minimálním jističením 10 A.
- Nepoužívejte stroje se slabým výkonem pro těžké práce.
- Nepoužívejte kabel k účelům, ke kterým není určen!
- Postarejte se o bezpečný postoj a udržujte vždy rovnováhu.
- Přezkontrolujte nástroj jestli nevykazuje eventuální poškození!
- Před dalším použitím nástroje musí být ochranná zařízení nebo lehce poškozené části pečlivě přezkontrolovány, jestli bezvadně a podle způsobu určení fungují.
- Přezkontrolujte, jestli pohyblivé části bezvadně fungují a neváznou nebo jestli nejsou některé části poškozeny. Veškeré součásti musí být správně namontovány a splňovat všechny podmínky, aby byl zajištěn bezvadný provoz nástroje.
- Poškozená ochranná zařízení a části musí být odborně opraveny nebo vyměněny autorizovanou odbornou dílnou, pokud není v návodu k použití nic jiného uvedeno.
- Poškozené vypínače nechejte vyměnit servisní dílnou.

- Toto nářadí odpovídá příslušným bezpečnostním ustanovením. Opravy smí provádět pouze elektroodborník za použití originálních náhradních dílů; v jiném případě může dojít k úrazu uživatele.



Nosit ochranu zraku



Nosit ochranu sluchu



Nosit ochranu proti prachu

Hlukové emisní hodnoty

- Hluk této pily je měřen podle DIN EN ISO 3744; 11/95, E DIN EN 31201; 6/93, ISO 7960 dodatek A; 2/95. Hluk na pracovišti může přesahovat 85 db (A). V tomto případě jsou pro uživatele nutná ochranná opatření. (Nosit ochranu sluchu!)

	Provoz	Chod naprázdno
Hladina akustického tlaku LPA	104,4 dB(A)	97,3 dB(A)
Hladina akustického výkonu LWA	111,4 dB(A)	110,3 dB(A)

„Udané hodnoty jsou emisní hodnoty a nemusí tím současně zobrazovat také bezpečné hodnoty na pracovišti. Přestože existuje korelace mezi emisními a imisními hladinami, nelze z toho spolehlivě odvodit, jestli jsou nutná dodatečná preventivní bezpečnostní opatření, nebo ne. Faktory, které mohou ovlivnit současnou, na pracovišti existující imisní hladinu, obsahují délku působení, zvláštnosti pracovní místnosti, jiné zdroje hluku atd., např. počet strojů a jiných sousedních procesů. Bezpečné hodnoty pro pracoviště se mohou také odlišovat od jedné země k druhé. Tato informace má ale přesto uživateli pomoci, aby mohl lépe odhadnout nebezpečí a rizika.“

5. Technická data

Motor na střídavý proud	230 V 50 Hz
Výkon	1800 W
Druh provozu	S1
Počet otáček naprázdno n_0	5000 min ⁻¹
Pilový kotouč z tvrdokovu	Ø 250 x Ø 30 x 3,2 mm
Počet zubů	36
Rozsah výkyvu	-45° / 0° / +45°
Pokosový řez	0° až 45° doleva
Podpěra lože pily	500 x 160 mm
Šířka řezu při 90°	305 x 82 mm
Šířka řezu při 45°	210 x 82 mm
Šířka řezu při 2 x 45°	
(dvojitý pokosový řez)	210 x 39 mm

6. Před uvedením do provozu

- Stroj musí být stabilně postaven, tzn. přišroubován na pracovním stole, univerzálním podstavci nebo podobně.
- Před uvedením do provozu musí být všechny kryty a bezpečnostní zařízení správně namontovány.
- Pilový kotouč musí být volně otočný.
- U již opracovaného dřeva dbát na cizí tělesa jako např. hřebíky nebo šrouby atd.
- Před zapnutím za-/vypínače se ujistěte, zda je pilový kotouč správně namontován a zkontrolujte volný chod pohyblivých částí.
- Před připojením stroje se ujistěte, zda údaje na typovém štítku souhlasí s údaji sítě.

7. Montáž a obsluha

7.1 Montáž pily (obr. 1/2)

- K přestavění otočného talíře (8) zajišťovací madlo (10) povolít o cca 2 otočení a otočný talíř (8) odjistit.
- Otočný talíř (8) a ukazatel (11) otočit na požadovaný rozměr úhlu stupnice (12) a zajišťovacím madlem (10) fixovat.
- Lehkým tlakem hlavy stroje (4) směrem dolů a současným vytažením jisticího čepu (16) ze zavěšení motoru je pila ve spodní pracovní poloze odblokována.
- Hlavu stroje (4) vykynout nahoru, až zapadne jisticí hák.

- Upínací zařízení (19) a podpěra obrobku (20) mohou být upevněny jak vlevo, tak vpravo na základové desce (9).
- Hlava stroje (4) může být povolením upínacího šroubu (13) nakloněna doleva na max. 45°.

7.2 Kapovací řez 90° a otočný stůl 0° (obr. 3)

Při šířkách řezu do 170 mm může být tažná funkce pily pomocí křídlového šroubu (14) fixována v zadní poloze. Pokud je šířka řezu větší než 170 mm, je třeba dbát na to, aby byl křídlový šroub (14) volný a hlava stroje (4) pohyblivá.

- Hlavu stroje (4) uvést do horní polohy.
 - Hlavu stroje (4) posouvat rukojetí (2) směrem dozadu a v případě potřeby v této poloze fixovat (podle šířky řezu).
 - Dřevo určené k řezání položte na dorazovou lištu (7) a na otočný talíř (8).
 - Materiál upínacím zařízením (19) upnout na základové desce (9), aby se zabránilo posouvání během řezání.
 - Odjišťovací páčku (1) posouvat doprava, aby byla uvolněna hlava stroje (4).
 - Za-/vypínač (3) stisknout, aby se zapnul motor. Rukojetí (2) rovnoměrně a lehkým tlakem projíždět směrem dolů obrobkem.
 - Po ukončení řezání přivést hlavu stroje opět do horní klidové polohy a za-/vypínač (3) uvolnit.
- Pozor!** Díky vratné pružině se stroj vrací automaticky nahoru, tzn. rukojeť (2) po ukončení řezu nepouštět, ale hlavu stroje pomalu a za mírného protitlaku posouvat nahoru.

7.3 Jemné justování dorazu pro kapovací řez 90° (obr. 4/5)

- Hlavu stroje (4) sklopit dolů a fixovat jisticím čepem (16).
- Zajišťovací matici (13) uvolnit.
- Příložný úhelník (a) vložit mezi pilový kotouč (5) a otočný stůl (8).
- Protimatici uvolnit a nastavovací šroub (21) přestavit tak dalece, až úhel mezi pilovým kotoučem (5) a otočným stolem (8) činí 90°.
- K fixování této polohy protimatici opět utáhnout.
- Překontrolujte následovně polohu ukazatele úhlu (23). Pokud je to nutné, ukazatel pomocí křížového šroubováku uvolnit, nastavit do polohy 0° úhlové stupnice (15) a přídržný šroub opět utáhnout.

7.4 Kapovací řez 90° a otočný stůl 0° - 45° (obr. 6)

Pilou KS 300 UG mohou být prováděny šikmé řezy doleva a doprava mezi 0° - 45° k dorazové liště.

- Rukojetí (2) nastavit otočný stůl (8) na požadovaný úhel, tzn. že ukazatel (11) na otočném stole musí souhlasit s požadovaným úhlovým rozměrem (12) na pevně stojící spodní desce (9).
- Zajišťovací madlo (10) opět utáhnout, aby byl fixován otočný stůl (8).
- Řez provést jak je uvedeno v bodě 7.2.

7.5 Pokosový řez 0° - 45° a otočný stůl 0° (obr. 4/7)

Pilou KS 300 UG mohou být prováděny pokosové řezy doleva mezi 0° - 45° k pracovní ploše.

- Hlavu stroje (4) uvést do horní polohy.
- Otočný stůl (8) fixovat v poloze 0°.
- Zajišťovací matici (13) uvolnit a rukojetí (2) hlavu stroje (4) naklonit doleva, až ukazatel (23) ukazuje na požadovaný úhlový rozměr (15).
- Zajišťovací matici (13) opět pevně utáhnout a řez provést jak je uvedeno v bodě 7.2.

7.6 Jemné justování dorazu pro pokosový řez 45° (obr. 4/8)

- Hlavu stroje (4) sklopit dolů a fixovat jisticím čepem (16).
- Otočný stůl (8) fixovat v poloze 0°.
- Zajišťovací matici (13) uvolnit a rukojetí (2) hlavu stroje (4) naklonit doleva na 45°.
- 45° příložný úhelník (b) přiložit mezi pilový kotouč (5) a otočný stůl (8).
- Protimatici uvolnit a nastavovací šroub (22) přestavit tak dalece, až úhel mezi pilovým kotoučem (5) a otočným stolem (8) činí 45°.
- K fixování této polohy protimatici opět utáhnout.

7.7 Pokosový řez 0° - 45° a otočný stůl 0° - 45° (obr. 4/9)

Pilou KS 300 UG mohou být prováděny pokosové řezy doleva mezi 0° - 45° k pracovní ploše a současně 0° - 45° k dorazové liště (dvojité pokosový řez).

- Hlavu stroje (4) uvést do horní polohy.
- Otočný stůl (8) povolením zajišťovacího madla (10) uvolnit.
- Rukojetí (2) nastavit otočný stůl (8) na požadovaný úhel (viz také bod 7.4).
- Zajišťovací madlo (10) opět pevně utáhnout, aby byl fixován otočný stůl.
- Zajišťovací matici (13) uvolnit a rukojetí (2) hlavu stroje (4) naklonit doleva na požadovaný úhlový rozměr (viz také bod 7.5).
- Zajišťovací matici (13) opět pevně utáhnout.

- Řez provést jak je uvedeno v bodě 7.2.

7.8 Odsávání třísek (obr. 1)

Pila je vybavena sáčkem na zachytávání třísek (24). Sáček na zachytávání třísek (24) může být pomocí zipu na spodní straně vyprázdněn.

7.9 Výměna pilového kotouče (obr. 10/12)

- Vytáhnout síťovou zástrčku.
- Hlavu stroje (4) vykývnout nahoru.
- Šroub se šestihranem (23) uvolnit a pohyblivý kryt pilového kotouče (6) odklopit nahoru.
- Jednou rukou stlačit blokovací zařízení hřídele pily (17) druhou rukou nasadit šroubový klíč (c) na šroub s přírubou (25).
- Tlačte pevně na blokovací zařízení hřídele pily (17) a k uvolnění otáčejte šroub s přírubou (25) pomalu ve směru hodinových ručiček. Po maximálně jednom otočení blokovací zařízení hřídele pily zacvakne.
- Nyní poněkud větší silou šroub s přírubou (25) ve směru hodinových ručiček povolte.
- Šroub s přírubou (25) vyšroubujte úplně.
- Pilový kotouč (5) stáhnout z vnitřní příruby a vytáhnout.
- Nový pilový kotouč nasadit v opačném pořadí a utáhnout.

Pozor! Zkosení zubů tzn. směr otáčení pilového kotouče, musí souhlasit se směrem šipky na krytu.

- Před montáží pilového kotouče musí být příruby pilového kotouče pečlivě očištěny.
- Pohyblivou ochranu pilového kotouče (6) opět v opačném pořadí namontovat.
- Ujistěte se, zda je blokovací zařízení hřídele pily (17) uvolněné.
- Než budete s pilou opět pracovat, je třeba přezkontrolovat funkčnost ochranných zařízení.
- **Pozor:** Po výměně pilového kotouče přezkontrolovat, zda pilový kotouč ve svislé poloze a také nakloněn na 45° volně běží v zářezu otočného stolu.

8. Montáž podstavce (obr. 13/14)

- Odkládací desku (26) a dlouhá (27) a krátká (28) úhelníková železa položit na podložku.
- Čtyři střední části (29) noh s odkládací plochou a úhelníková železa (26-28) sešroubovat.
- Poté prodlužovací díly noh (30) sešroubovat se středními vzpěrami (31/32) a středními díly noh (29), přičemž střední vzpěry (31/32) upevnit zevnitř a prodlužovací nohy (30) z vně na střední díly (29).

- Prodlužovací díly noh (30) mají dvě různé řady otvorů (33/34) pro různé pracovní výšky.
- Podstavec (18) otočit, pilu (36) postavit na podstavec a spojit pomocí přiložených šroubů čtyřmi upevňovacími otvory (35).

9. Údržba

- Udržujte větrací otvory stroje vždy volně a čisté.
- Prach a nečistoty ze stroje pravidelně odstraňovat. Čištění provádět nejlépe stlačeným vzduchem nebo hadrem.
- Všechny pohyblivé části je třeba v pravidelných odstupech namazat.
- K čištění plastu nepoužívejte žíravé prostředky.

10. Objednání náhradních dílů

Při objednávce náhradních dílů je třeba uvést následující údaje:

- Typ přístroje
- Číslo artiklu přístroje
- Identifikační číslo přístroje
- Číslo požadovaného náhradního dílu

1. Opis naprave (Slika 1/2)

1. Gumb za odpahljenje
2. Ročaj
3. Stikalo za vklop / izklop
4. Glava stroja
5. List žage
6. Zaščita lista žage, pomična
7. Naslonski del
8. Obračalna miza za obračalno mizo
9. Osnovna plošča, fiksno nameščena
10. Pritrdilni ročaj
11. Kazalec
12. Skala za obračalno mizo
13. Naravna ročka
14. Krilnati vijak
15. Skala
16. Varovalni zatič
17. Zapora gredi žage

2. Obseg dobave

- Čelilna in zajeralna žaga
- Podnožje (18)
- Vpenjalna naprava (19)
- Polagalo za obdelovanec (20)
- List žage z trdokovinsko oblogo (4)
- Vrečka za žagalne ostružke (24)

3. Namenska uporaba

Čelilna in zajeralna žaga Herkules KS 300 UG se uporablja za čeljenje lesa in plastike odgovarjajoče velikosti stroja.

Žaga ni namenjena za rezanje lesa za kurjavo. Stroj se lahko uporablja samo za namen, za katerega je izdelani.

Vsaka druga vrsta uporabe, ki ni v skladu z namensko uporabo te žage, ni namenska uporaba. V primeru kakršnih koli škod ali poškodb v primeru nenamenske uporabe nosi vso odgovornost uporabnik/upravljalca žage in ne proizvajalec. Uporabljati se smejo samo za ta stroj določeni listi žage. Prepovedana je uporaba kakršnih koli rezalnih plošč.

Sestavni del namenske uporabe je tudi spoštovanje varnostnih napotkov pri delu z žago kot tudi navodil za montažo in napotkov za delo z žago, ki so navedeni v navodilih za uporabo.

Osebe, ki delajo s strojem in ga vzdržujejo, morajo poznati ta navodila in biti poučeni o možnih nevarnostih.

Pri delu z žago je treba najnatančneje upoštevati

veljavne predpise za preprečevanje nezgod pri delu. Upoštevati je treba ostale splošne predpise na področju medicine dela in tehnične varnosti. Spreminjanje stroja v celoti izključuje jamstvo proizvajalca in njegovo odgovornost za nastalo škodo zaradi izvedenih sprememb na stroju. Kljub spoštovanju namenske uporabe pa ni možno v celoti izključiti vseh faktorjev tveganja. Zaradi konstrukcije in sestave stroja se lahko zgodi sledeče:

- Kontakt z listom žage v nepokrite območju delovanja lista žage.
- Poseganje v vrteči se list žage (poškodbe vreznin)
- Odboj obdelovanca in delov obdelovanca
- Lom lista žage
- Izmet odlomljenih kosčkov trde kovine lista žage
- Poškodbe ušes zaradi neuporabe zaščite za ušesa
- Zdravju škodljive emisije lesnega prahu pri žaganju v zaprtih prostorih

4. Pomembni napotki

Prosimo, če skrbno preberete navodila za uporabo in upoštevate napotke, ki so navedeni v navodilih. S pomočjo navodil za uporabo se seznanite z napravo, s pravilno uporabo žage in z varnostnimi napotki.



Varnostni napotki

- Pri vsakem nastavljanju in vzdrževanju stroja potegnite iz električnega omrežja električni vtičač.
- Varnostne napotke posredujte vsem osebam, ki delajo s strojem.
- Žage ne uporabljajte za žaganje lesa za kurjavo.
- **Previdno!** Zaradi vrtežega se lista žage obstaja nevarnost poškodb rok in prstov.
- Pred zagonom žage preverite, če napetost na podatkovni tablici žage ustreza napetosti električnega omrežja.
- Če potrebujete kablski podaljšek, se prepričajte, če je presek kablskega podaljška ustrezen za napajalni električni tok za žago. Najmanjši presek kabla mora biti 1,5 mm².
- Pri uporabi kablskega podaljška popolnoma odvijte kablski kolut.
- Žage ne nosite za električni priključni kabel.
- Žage ne izpostavljajte dežju in je ne uporabljajte v vlažnem ali mokrem okolju.
- Poskrbite za dobro osvetlitev.
- Ne žagajte v bližini gorljivih tekočin ali plinov.

- Nosite primerno delovno obleko! Ohlapne dele obleke ali nakit lahko zagradi vrteči se list žage.
- Upravljalca mora biti star najmanj 18 let, vajenci najmanj 16 let vendar pod nadzorstvom.
- Otroci se ne smejo zadrževati v bližini stroja, če je le-ta priključen na električno omrežje.
- Preverite električni priključni kabel. Ne uporabljajte pomanjkljivih ali poškodovanih električnih priključnih kablov.
- Delovni prostor naj bo čist in brez lesnih odpadkov ter naokrog ležečih predmetov.
- Ne motite osebja med delom z žago.
- Pazite na smer vrtenja motorja in lista žage.
- Lista žage ne smete v nobenem primeru po izključitvi pogona žage zaustavljati s pritiskanjem ob strani lista.
- V žago vstavljajte samo ostre, nepoškodovane in nezvite liste žage.
- Na žagi lahko uporabljate samo orodje, ki odgovarja standardom prEN 847-1:1996.
- Poškodovane liste žage je potrebno takoj zamenjati.
- Ne uporabljajte listov žage, ki ne odgovarjajo v teh navodilih za uporabo navedenim podatkom.
- Prepričajte se, če puščica na listu žage kaže v isto smer kot puščica na žagi.
- Prepričajte se, če se list žage v nobenem položaju ne dotika obračalne mize tako, da pri izključenem električnem kablu z roko obračate list žage pod kotom 45° in 90°. Po potrebi na novo nastavite glavo žage po navodilih v točki 7.3/7.4.
- Preverite, če vsa oprema, ki pokriva list žage, pravilno deluje.
- Pomičnega pokrova lista žage ne smete pritrjevati v odprtem položaju.
- Ne smete demontirati ali izključevati varnostno-zaščitne opreme na stroju.
- Nemudoma je treba zamenjati poškodovane ali pomanjkljive dele varnostno-zaščitne opreme.
- Ne žagajte predmetov, ki so premajhni, da bi jih lahko varno držali z roko.
- Izogibajte se neprimernemu položaju rok, ko bi se lahko ena ali obe roki zaradi nepričakovanega udara dotaknili lista žage.
- Pri dolgih obdelovancih je potrebno uporabljati dodatne podstavke (miza, podporni nosilec, itd), da bi preprečili prevračanje stroja.
- Okrogle obdelovance, kot na primer okrogle palice, ipd., je treba zmeraj pritrditi z odgovarjajočo vpenjalno napravo.
- V obdelovancu, ki ga žagate, se ne smejo nahajati žebli ali drugi tujki.
- Delovni položaj mora biti zmeraj ob strani lista žage.
- Stroja ne smete toliko obremenjevati, da bi se zaustavilo vrtenje lista žage.
- Zmeraj čvrsto pritisčajte obdelovanec na podstavno ploščo in na prision, da preprečite majanje oz. obračanje obdelovanca.
- Prepričajte se, če je možno ob strano odstranjevati odžagane dele. V nasprotnem lahko vrteči se list žage takšne dele zagradi in jih vrže v stran.
- Nikoli ne žagajte istočasno več obdelovancev naenkrat.
- Nikoli ne odstranjujte trske, ostružke ali zataknjene dele lesa, če se list žage vrtil.
- V namen odprave motenj ali odstranjevanja zataknenih delov izključite stroj, t.p. potegnite električni priključni kabel iz električnega omrežja.
- Predelave, nastavljanje, merjenje in čiščenje izvajajte samo pri izključenem stroju, t.p. potegnite električni priključni kabel iz električnega omrežja.
- Pred vklopom žage se prepričajte, če ste odstranili ključe in orodje za nastavljanje.
- Ko zapuščate delovno mesto, ugasnite žago in izvlecite električni priključni kabel iz električnega omrežja.
- Električne instalacije, popravila in vzdrževalna dela lahko izvajajo samo elektrostrokovnjaki.
- Po zaključenih popravilih ali vzdrževalnih delih je treba takoj ponovno montirati vso zaščitno in varnostno opremo.
- Spoštovati je treba varnostne, delovne in vzdrževalne napotke proizvajalca kot tudi v tehničnih podatkih navedene izmere.
- Spoštovati je treba veljavne predpise za preprečevanje nezgod pri delu in tudi druga splošno veljavna varnostna tehnična pravila.
- Upoštevajte navodila poklicnih združenj (VBG 7).
- Pri vsakem žaganju vključite napravo za odsesavanje prahu.
- Uporaba žage v zaprtih prostorih je dovoljena samo z uporabo primerne opreme za odsesavanje prahu.
- Čelilno žago je treba priključevati na 230 V šuko vtičnico z varovalko najmanj 10 A.
- Ne uporabljajte strojev s slabšo kapaciteto za težka žagalna opravila.
- Kabla ne uporabljajte za namene, za katere ni izdelani.
- Poskrbite za varni položaj pri delu in pazite zmeraj na ravnotežje.
- Preverjajte eventualno poškodovanost orodja.
- Pred nadaljnjo uporabo orodja je treba skrbno preveriti zaščitno varnostno opremo ali rahlo poškodovane dele ter njihovo brezhibno in namensko delovanje.
- Prepričajte se, če pomični deli brezhibno delujejo, se ne zatikajo in niso poškodovani. Vsi

deli morajo biti pravilno montirani in izpolnjeni morajo biti vsi pogoji za brezhibno obratovanje orodja.

- Poškodovano varnostno zaščitno opremo in ostale dele stroja morajo popraviti ali zamenjati strokovnjaki v odgovarjajoči tehnični službi, če ni drugače navedeno v navodilih za uporabo.
- Poškodovana stikala naj zamenjuje odgovarjajoča servisna služba.
- To orodje je v skladu z veljavnimi varnostnimi predpisi. Popravila lahko izvajajo samo odgovarjajoči elektro strokovnjaki, ki morajo uporabljati samo originalne nadomestne dele. V nasprotnem lahko pride do poškodb oz. nezgod uporabnika.



Uporaba zaščite za oči.



Uporaba zaščite za ušesa.



Uporaba zaščite pred prahom.

Emisijske vrednosti za hrup

- Hrup te žage se meri po DIN EN ISO 3744; 11/95, E DIN EN 31201; 6/93, ISO 7960 Priloga A; 2/95. Hrup na delovnem mestu lahko presega 85 db (A). V takšnem primeru mora uporabnik izvajati ukrepe za protihrupno zaščito (Nošenje zaščite za ušesa).

	Obratovanje	Prosti tek
Nivo hrupa LPA	104,4 dB(A)	97,3 dB(A)
Nivo hrupnosti LWA	111,4 dB(A)	110,3 dB(A)

„Navedene vrednosti predstavljajo emisijske vrednosti in ne predstavljajo istočasno tudi vrednosti za varnost na delovnem mestu. Čeprav ni nobene korelacije med nivojem emisije in imisije, ni možno iz tega zanesljivo sklepati, če so potrebni ali niso potrebni dodatni varnostno-zaščitni ukrepi. Faktorji, ki lahko vplivajo na trenutno na delovnem mestu prisoten nivo imisije hrupa, obsegajo čas trajanja

učinkovanja hrupa, specifične lastnosti delovnega prostora, druge vire hrupa, itd., n. pr. število obratujočih strojev ter drugi postopki v neposredni bližini. Zanesljive vrednosti za delovni prostor pa so lahko različne od države do države. Le-ti podatki pa naj služijo uporabniku stroja, da lahko lažje oceni nevarnost in tveganje.“

5. Tehnični podatki

Motor na izmenični tok	230 V 50 Hz
Moč motorja	1800 Watt
Vrsta delovanja	S1
Število vrtljajev v prostem teku n_0	5000 min ⁻¹
List žage iz trde kovine	Ø 250 x Ø 30 x 3,2 mm
Število zob	36
Območje obračanja	-45° / 0°+45°
Zajeralni rez	0° do 45° v levo
Žagalna podlaga	500 x 160 mm
Širina žage pri 90°	305 x 82 mm
Širina žage pri 45°	210 x 82 mm
Širina žage pri 2 x 45° (dvojni zajeralni rez)	210 x 39 mm

6. Pred zagonom

- Stroj je treba namestiti tako, da bo čvrsto stal, t. p. na delovno mizo s pritrditvijo serijskega podstavka, ipd.
- Pred zagonom morajo biti vsi pokrovi in varnostno-zaščitna oprema pravilno montirani.
- List žage se mora prosto obračati.
- Pri že predhodno obdelovanem lesu je treba paziti na prisotnost tujkov, n. pr. žebeljev ali vijakov.
- Pred uporabo stikala za vklop / izklop se prepričajte, če je list žage pravilno montirani in, če se pomični deli prosto premikajo.
- Pred priklopom stroja se prepričajte, če se podatki na tipski podatkovni tablici skladajo s podatki o električnem omrežju.

7. Montaža stroja in upravljanje

7.1 Montaža žage (Slika 1/2)

- Pri prestavljanju obračalne plošče (8) odvijte pritrdilni ročaj (10) za približno 2 obrata, da odpahnete obračalno ploščo (8).
- Obrnite in s pritrdilnim ročajem (10) fiksirajte obračalno ploščo (8) in kazalec (11) na željeni kot na skali (12).
- Z rahlim pritiskom glave stroja (4) navzdol in z istočasnim pomikom varnostnega zatiča (16) navzven iz držala motorja se žaga odpahne v spodnji delovni položaj.
- Obrnite glavo stroja (4) navzgor, da se zaskoči varnostna kljuka.
- Vpenjalno napravo (19) in podlago za postavitev obdelovanca (20) je možno pritrditi levo ali desno na podložno ploščo (9).
- Glavo stroja (4) je možno nagniti z odvijanjem pritrdilnega vijaka (13) v levo za največ 45°.

7.2 Čelilni rez 90° in obračalna miza 0° (Slika 3)

- Pri širini reza do 170 mm je možno vlečno funkcijo žage fiksirati s krilnatim vijakom (14) v zadnjem položaju. Če bi bila širina reza večja od 170 mm, je treba paziti na to, da bo krilnati vijak (14) rahel in se bo dalo premikati glavo stroja (4).
- Postavite glavo stroja (4) v zgornji položaj.
 - Potisnite glavo stroja (4) z ročajem (2) nazaj in po potrebi fiksirajte v tem položaju (glede na širino rezanja).
 - Položite les, ki ga želite rezati, na naslonski podstavek (7) in na obračalno ploščo (8).
 - Obdelovanec pritrdite s vpenjalno pripravo (19) na podložno ploščo (9), da preprečite premikanje obdelovanca med postopkom žaganja.
 - Pomaknite ročaj za odpajenje (1) v desno, da sprostite glavo stroja (4).
 - Pritisnite stikalo za vklop/izklop (3), da vključite motor. Z ročajem (2) pomikajte enakomerno in pod rahlim pritiskom skozi obdelovanec.
 - Po končanem žaganju ponovno postavite glavo stroja v zgornji položaj in sprostite stikalo za vklop/izklop (3).
 - **Pozor!** S povratno vzmetjo se stroj avtomatsko pomakne navzgor, t.p. po končanem rezu ne spustite ročaj (2) temveč počasi in pod rahlim protipritiskom pomaknite glavo stroja navzgor.

7.3 Natančna nastavitev prislonja za čelilni rez 90° (Slika 4/5)

- Spustite glavo stroja (4) navzdol in jo fiksirajte z varovalnim zatičem (16).
- Odvijte pritrdilno matico (13).
- Namestite prislonski kotnik (a) med list žage (5) in obračalno mizo (8).
- Odvijte kontramatico in prestavite nastavitveni vijak (21) tako daleč dokler ne bo kot med istom žage (5) in obračalno mizo (8) znašal 90°.
- Za fiksiranje te nastavitve ponovno zategnite kontramatico.
- Potem preverite položaj prikaza kota (23). Če je potrebno, sprostite kazalec s križnim vijakom, nastavite na položaj kotne skale (15) 0° in ponovno zategnite pritrdilni vijak.

7.4 Čelilni rez 90° in obračalna miza 0 - 45° (Slika 8)

Z žago KS 300 UG lahko izvajate rezanje v levo in desno pod kotom 0(-45) glede na osnovno ploščo.

- Z ročajem (2) nastavite obračalno mizo (8) na željeni kot, t.p. kazalec (11) na obračalni mizi se mora skladati z željenim kotom (12) na fiksirani podložni plošči (9).
- Ponovno zategnite pritrdilni ročaj (10), ad fiksirate obračalno ploščo (8).
- Nadaljujte s koraki po točki 7.2.

7.5 Zajeralni rez 0° - 45° in obračalna miza 0° (Slika 4/7)

Z žago KS 300 UG lahko izvajate zajeralne reze v levo pod kotom 0(-45) glede na osnovno površino.

- Pomaknite glavo stroja (4) v zgornji položaj.
- Fiksirajte obračalno mizo (8) v položaj 0°.
- Odvijte pritrdilno matico (13) in z ročajem (2) nagnite glavo stroja (4) v levo tako, da bo kazalec (23) kazal na željeni kot (15).
- Ponovno zategnite pritrdilno matico (13) in izvršite korak kot je opisano v točki 7.2.

7.6 Natančna nastavitev prislonja za zajeralni rez 45° (Slika 4/8)

- Pomaknite glavo stroja (4) navzdol in jo fiksirajte z varnostnim zatičem (16).
- Fiksirajte obračalno mizo (8) v položaj 0°.
- Odvijte pritrdilno matico (13) in nagnite z ročajem (2) glavo stroja (4) v levo pod kot 45°.
- Namestite naslonski kotnik 45° (b) med list žage (5) in obračalno mizo (8).
- Odvijte kontramatico in prestavite nastavitveni vijak (22) tako daleč, da bo kotnik med listom žage (5) in obračalno mizo (8) kazal natančno 45°.

- Ponovnoategnite kontramatico in fiksirajte ta položaj.

7.7 Zajeralni rez 0° - 45° in obračalna mita 0° - 45° (Slika 4/9)

Z žago KS 300 UG lahko izvajate zajeralne reze v levo pod kotom 0(- 45(glede na delovno površino in istočasno pod kotom 0(- 45(glede na prislonsko osnovo. (dvojni zajeralni rez).

- Postavite glavo stroja (4) v zgornji položaj.
- Odvijte obračalno mizo (8) z odvijanjem pritrdilnega ročaja (10).
- Z ročajem (2) nastavite obračalno mizo (8) na željeni kot (v ta namen glej navodila v točki 7.4).
- Ponovnoategnite pritrdilni ročaj (10), da fiksirate obračalno mizo.
- Odvijte pritrdilno matico (13) in nagnite z ročajem (2) glavo stroja (4) v levo na željeni kot (v ta namen glej navodila v točki 7.5).
- Ponovnoategnite pritrdilno matico (13).
- Izvršite korak kot je opisano v točki 7.2.

7.8 Odsesavanje ostružkov (Slika 1)

Žaga je opremljena z vrečko (24) za zbiranje ostružkov žaganja.

Vrečko (24) lahko izpraznila s pomočjo zadrge na spodnji strani.

7.9 Zamenjava lista žage (Slika 10/12)

- Potegnite iz električnega omrežja električni vtikač.
 - Obrnite glavo stroja (4) navzgor.
 - Odvijte šestrobni vijak (23) in pomaknite pomično zaščitno lista žage (6) navzgor.
 - Z eno roko pritisnite zaporo gredi žage (17) in z drugo roko namestite ključ (c) na prirobnični vijak (25).
 - Močno pritisnite na zaporo gredi žage (17) in počasi obračajte prirobnični vijak (25) v smeri urinega kazalca. Po največ enem obratu se zaskoči zapora gredi žage.
 - Sedaj z nekaj več moči odvijte prirobnični vijak (25) v smeri urinega kazalca.
 - Popolnoma odvijte prirobnični vijak (25).
 - Snemite list žage (5) iz notranje prirobnice in ga vzemite ven.
 - Novi list žage vstavite v obratnem vrstnem redu in ga zategnite.
- Pozor!** Rezalni položaj zob, t.p. smer vrtenja lista žage, se mora skladati s smerjo puščice na ohišju žage.
- Pred montažo lista žage je potrebno skrbno očistiti prirobnice lista žage.
 - Ponovno je treba v obratnem vrstnem redu montirati pomično zaščitno lista žage (6).

- Preverite, če je zapora gredi žage (17) sproščena.
- Preden boste nadaljevali z delom z žago, morate preveriti delovanje zaščitne opreme.
- **Pozor:** Po vsaki zamenjavi lista žage preverite, če se list žage vrti v navpišnem položaju, in tudi ko je nastavljen pod kotom 45(, prosto v reži obračalne mize.

8. Montaža podnožja žage (Slika 13/14)

- Položite odstavno ploščo (26) in dolge (27) ter kratke kotnike (28) na podnožje.
- Privijte štiri del (29) stojnih nog z odstavno ploščo in kotnikom (26-28).
- Potem privijte podaljške nog (30) s sredinskimi prečkami (31/32) in nogami (29), pri čemer je treba pritrditi sredinske prečke (31/32) od znotraj na noge (29).
- Nožni podaljški (30) imajo dva različna položaja lukenj (33/34) za različne delovne višine.
- Obrnite podnožje (18), namestite žago (36) na podnožje in pritrdite s pomočjo štirih pritrdilnih lukenj (35) in s priloženimi vijaki.

9. Vzdrževanje

- Prezračevalna reža stroja mora biti zmeraj prosta in čista.
- Redno je treba odstranjevati prah in umazanijo. Čiščenje boste najlažje izvajali s komprimiranim zrakom in s krpo.
- Vse premične dele je treba občasno namazati.
- Za čiščenje plastičnih delov ne uporabljajte agresivnih snovi.

10. Naročanje nadomestnih delov

Pri naročanju rezervnih delov morate navesti sledeče podatke:

- Tip naprave
- Številka artikla
- Identifikacijska številka naprave
- Številka nadomestnega dela za zahtevani nadomestni del

1. Opis uređaja (slike 1/2)

1. tipka za deblokiranje
2. rukohvat
3. prekidač
4. glava stroja
5. list pile
6. štitnik lista pile, pokretan
7. graničnik
8. okretni stol
9. temeljna ploča, nepokretna
10. ručica za fiksiranje
11. kazaljka
12. ljestvica za okretni stol
13. ručica za fiksiranje
14. krilna matica
15. ljestvica
16. sigurnosni svornjak
17. blokada osovine pile

2. Opseg isporuke

- potezna pila
- postolje (18)
- stega (19)
- oslonac za obradak (20)
- list pile opločen tvrdim metalom (4)
- vrećica za piljevinu (24)

3. Namjenska upotreba

Herkules potezna pila KS 300 UG je namijenjena za odrezivanje drva i plastike, prema veličini stroja.

Pila nije prikladna za rezanje ogrjevnog drva.

Stroj se smije koristiti samo shodno namjeni.

Svaka druga i dodatna upotreba nije namjenska. Za štete ili svakojake ozljede koje nastaju usljed takve nenamjenske upotrebe odgovara korisnik/radnik, a ne proizvođač.

Smiju se koristiti samo listovi pile koji su prikladni za stroj. Uporaba bilo kojih reznih ploča je zabranjena. Sastavni dio namjenske upotrebe je također poštivanje sigurnosnih uputa, te nuputak za montažu i upute za rad u nuputku za upotrebu.

Osobe koje rade na stroju i koje ga održavaju moraju biti upoznati s njim i poučeni o mogućim opasnostima.

Osim toga, važeći propisi za sprečavanje nesreća se najstrože moraju uvažiti.

Treba poštivati ostala pravila iz radne medicine i sigurnosne tehnike.

Izmjene na stroju u cijelosti isključuju odgovornost proizvođača, i za štete koje nastaju usljed toga.

I u slučaju namjenske upotrebe se ne mogu u potpunosti ukloniti određeni rizici. Uvjetovano konstrukcijom i sastavom stroja se mogu pojaviti slijedeći rizici:

- diranje lista pile u nepokrivenom predijelu pile
- diranje lista pile dok se okreće (posjekotine)
- povratni udarac izratka i dijelova izratka
- lom lista pile
- izbacivanje neispravnih komada tvrdog metala lista pile
- oštećenje sluha kada se ne koristi potrebni štitnik sluha
- oslobađanje drvene prašine, opasno po zdravlje, pri upotrebi u zatvorenim prostorijama

4. Važne upute

Molimo da pažljivo pročitate nuputak za upotrebu i da se držite uputa iz njega. Na osnovu nuputka za upotrebu upoznajte se s uređajem, ispravnom upotrebom, te sigurnosnim uputama.



Sigurnosne upute

- Priilikom svih radova podešavanja i održavanja izvadite utikač iz utičnice.
- Predajte sigurnosne upute svim osobama koje rade na stroju.
- Ne koristite pilu za rezanje ogrjevnog drva.
- **Pažnja!** Rotirajući list pile predstavlja opasnost od ozljeda za ruke i prste.
- Uvjerite se prije puštanja stroja u funkciju da napon na označnoj pločici odgovara mrežnom naponu.
- Ukoliko je potreban produžni kabel, uvjerite se da je presjek kabla dovoljan za primljenu struju pile. Najmanji presjek 1,5 mm²
- Ako koristite kabelski bubanj, cijeli kabel se mora odmotati od bubnja.
- Ne nosite pilu na kablju.
- Čuvajte pilu od kiše, ne upotrebljavajte stroj u vlažnoj ili mokroj sredini.
- Osigurajte dobro osvjjetljenje.
- Ne koristite pilu u blizini zapaljivih tekućina ili plinova.
- Nosite prikladnu radnu odjeću! Rotirajući list pile može uhvatiti široku odjeću ili nakit.
- Radnici na stroju moraju imati najmanje 18 godina. Učenici najmanje 16 godina, a samo pod nadzorom.
- Ne dajte da djeca prilaze priključenom uređaju.
- Provjerite priključni kabel. Ne koristite neispravne ili oštećene priključne kablove.
- Ostranite otpad od drva i nepotrebne dijelove sa

radnog mjesta.

- Ne smije se skretati pažnja osoba koje rade na stroju.
- Pazite na smjer vrtnje motora i lista pile.
- Ni u kojem slučaju list pile nakon isključivanja pogona ne smijete zaustavljati pritiskajući ga sa strane.
- Ugradite samo dobro naoštrene listove pila bez pukotina i deformacija.
- Na stroju se smije koristiti samo alat koji odgovara prEN 847-1: 1996.
- Neispravni listovi pile se odmah moraju zamijeniti.
- Ne koristite listove pile koji ne odgovaraju podacima navedenim u ovom naputku za upotrebu.
- Osigurajte da je strelica na listu pile u skladu s strelicom na uređaju.
- Uvjerite se da list pile ni u kojem položaju ne dira okretni stol. Zato izvadite utikač iz utičnice i ručno okrenite list pile u položaju 45° i u položaju 90°. Po potrebi podesite glavu pile po točkama 7.3/7.4.
- Mora se osigurati da sve naprave koje pokrivaju list pile rade besprijekorno.
- Pokretni zaštitni poklopac se ne smije blokirati u otvorenom položaju.
- Sigurnosne naprave na stroju se ne smiju demontirati ili staviti van funkcije.
- Oštećene ili neispravne zaštitne naprave se odmah moraju zamijeniti.
- Ne režite dijelove koji su premali da bi se sigurno držali u ruci.
- Izbjegavajte nezgodne položaje ruku gdje bi usljed iznenadnog okližanja jedna ili obje ruke mogle dirati list pile.
- Za dugačke obratke je potreban dodatni oslonac (stal, kozlići itd.) da se stroj ne bi nagnuo.
- Okrugli obraci, kao što su tiplovske šipke i dr., uvijek se moraju pričvrstiti pomoću prikladne stezne naprave.
- Ne smiju se nalaziti čavli ili druga strana tijela u dijelu izratka koji želite obraditi.
- Uvijek stojite sa strane lista pile.
- Ne smije se stroj opteretiti toliko da bi se zaustavio.
- Obradak uvijek čvrsto pritisnite o radnu ploču i graničnik tako da se ne može klimati ili uvijati.
- Osigurajte da odrezani komadi mogu ispasti sa strane lista pile. Inače je moguće da ih zahvati list pile i da ih izbacuje.
- Nikada ne režite više komada istodobno.
- Nikada ne uklanjajte trijeske, iverje ili zaglavljene dijelove drva dok pila radi.
- Za uklanjanje poremećaja i za vadenje zaglavljanih dijelova isključite stroj. Izvadite

utikač iz utičnice.

- Zamjenjivanje dijelova, te radovi podešavanja, mjerenja i čišćenja se smiju obavljati samo dok je motor isključen. Izvadite utikač iz utičnice.
- Prije uključivanja stroja uvjerite se da su ključevi i alat za podešavanje sklonjeni.
- Kada odlazite od mjesta rada, isključite motor i izvadite utikač iz utičnice.
- Električne instalacije, popravke i radove održavanja smiju izvoditi samo stručnjaci.
- Sve sigurnosne i zaštitne naprave se nakon završenog popravka ili održavanja odmah moraju opetmontirati.
- Obvezno se držite sigurnosnih uputa i uputa za rad i održavanje koje daje proizvođač, te dimenzija, navedenih u tehničkim podacima.
- Moraju se poštivati važeći propisi za sprečavanje nesreća i ostala, opće priznata pravila sigurnosne tehnike.
- Uvažite pismene informacije strukovnog udruženja (VBG 7j).
- Pri svakoj upotrebi priključite napravu za usisavanje prašine.
- Rad u zatvorenim prostorijama je dopušten samo s prikladnom napravom za usisavanje.
- Pila se mora priključiti na utičnicu od 230 V s zaštitnim kontaktom, s osiguranjem od najmanje 10 A.
- Ne koristite strojeve male snage za teške poslove.
- Ne koristite kabel u neke svrhe za koje nije predviđen!
- Osigurajte da čvrsto stojite i uvijek održite ravnotežu!
- Kontrolirajte alat obzirom na morebitna oštećenja.
- Prije daljnje upotrebe alata treba brižljivo ispitati da li zaštitne naprave ili malo oštećeni dijelovi rade besprijekorno i shodno svojoj namjeni.
- Provjerite da li pokretni dijelovi rade ispravno i nisu zaglavili, ili su neki dijelovi oštećeni. Svi dijelovi moraju biti ispravno montirani i ispuniti sve uvjete da bi alat radio besprijekorno.
- Oštećene zaštitne naprave i dijelove stručno mora popraviti ili zamijeniti ovlaštena stručna radionica, ukoliko nije drukčije navedeno u naputku za upotrebu.
- Oštećene sklopke dajte da zamijeni servisna radionica.
- Ovaj alat odgovara dotičnim sigurnosnim propisima. Popravke smije izvoditi samo stručnjak za elektrotehniku, a moraju se koristiti originalni rezervni dijelovi, inače postoji opasnost od nesreća za korisnika.



Nosite zaštitne naočale.



Nosite zaštitne slušalice.



**Nosite zaštitnu masku
protiv prašine.**

Emisije buke

- Šum ove pile se mjeri po DIN EN ISO 3744; 11/95, E DIN EN 31201; 6/93, ISO 7960 aneks A; 2/95. Šum na radnom mjestu može biti veći od 85 db (A). U tom slučaju su potrebne zaštitne mjere za sluh radnika. (Nosite štitičnik sluha!)

	pri rezanju	u praznom hodu
Razina tlaka zvuka		
LPA:	100,4 dB (A)	91,7 dB (A)
Razina snage zvuka		
LWA:	111,4 dB (A)	102,7 dB (A)

„Navedene vrijednosti su emisione vrijednosti, prema tome, ne mogu se smatrati pouzdanim vrijednostima za radno mjesto. Iako postoji korelacija između emisionih i imisionih razina, nije moguće da se pouzdano izvede zaključak da li jesu ili nisu potrebne dodatne mjere opreza. Čimbenici, koji utječu na imisionu razinu na mjestu rada uključuju trajanje djelovanja šuma, osobine radne prostorije, druge izvore zvuka itd., npr. broj strojeva i druge susjedne radove. Pouzdane vrijednosti za radno mjesto isto tako mogu varirati u pojedinim zemljama. Ova informacija je, međutim, data da korisnik bolje može ocijeniti opasnosti i rizik.“

5. Tehnički podaci

Motor naizmjenične struje	230 V ~ 50 Hz
Snaga	1800 W
Režim rada	S1
Broj okretaja u praznom hodu n_0	5000 min ⁻¹
List pile od tvrdog metala	Ø 250 x Ø 30 x 3,2 mm
Broj zubaca	36
Područje zakretanja	-45° / 0° +45°
Rezanje pod nagibom	0° do 45° ulijevo od okomite osi
Stol pile - oslonac	500 x 160 mm
Širina piljenja pri 90°	305 x 82 mm
Širina piljenja pri 45°	210 x 82 mm
Širina piljenja pri 2 x 45° (složeni kutovi)	210 x 39 mm

6. Prije puštanja u funkciju

- Stroj se mora postaviti tako da stoji čvrsto, t.j. pričvrstiti se na radnom stolu, postolju koji je dio serijske opreme ili sl.
- Prije puštanja u funkciju svi poklopci i sigurnosne naprave moraju biti uredno montirani.
- List pile se mora slobodno moći okretati.
- Kada želite obraditi prethodno već obradjeno drvo pazite na strana tijela kao što su čavli ili vijci itd.
- Prije nego što uključite stroj, uvjerite se da je list pile ispravno montiran i da se pokretni dijelovi neometano kreću.
- Prije priključivanja stroja uvjerite se da su podaci na označnoj pločici u skladu s podacima prisutne mreže.

7. Postavljanje i rukovanje

7.1 Postavljanje pile (slike 1/2)

- Za pozicioniranje okretnog stola (8) popustite ručicu za fiksiranje (10) za otpr. 2 okretaja kako biste deblokirali okretni stol (8).
- Okrenite okretni stol (8) i kazaljku (11) na željenu kutnu mjeru ljestvice (12) i fiksirajte ih pomoću ručice za fiksiranje (10).
- Laganim pritiskivanjem glave stroja (4) nadalje i istovremenim izvlačenjem sigurnosnog svornjaka (16) iz nosača motora, pila se deblokira u donjem radnom položaju.

- Podignite glavu stroja (4) dok sigurnosna kuka ne uskoči.
- Stega (19) i oslonac za obradak (20) se mogu ugraditi i s lijeve i s desne strane temeljne ploče (9).
- Glava stroja (4) se popuštanjem steznog vijka (13) može naginjati ulijevo do maks. 45°.

7.2 Okomiti rez 90° i okretni stol 0° (slika 3)

Pri širinama rezanja do 170 mm se potezna funkcija pile može krilnom maticom (14) fiksirati u stražnjoj poziciji. Ukoliko je širina rezanja veća od 170 mm, treba obratiti pažnju na to da je krilna matica (14) popuštena, a glava stroja (4) pokretna.

- Dovedite glavu stroja (4) u gornju poziciju.
- Gurnite glavu stroja (4) na rukohvatu (2) unatrag, u datom slučaju je fiksirajte u toj poziciji (ovisi o širini rezanja).
- Stavite drvo koje želite rezati uz graničnik (7) i na okretni stol (8).
- Stegom (19) pričvrstite materijal na temeljnoj ploči (9) da se ne bi pomjerio prilikom rezanja.
- Prebacite ručicu za deblokiranje (1) udesno kako biste oslobodili glavu stroja (4).
- Pritisnite prekidač (3) za uključivanje motora. Laganim pritiskivanjem rukohvata (2) spustite glavu stroja ravnomjerno kroz obradak.
- Nakon izvodjenja reza vratite glavu stroja u gornji položaj mirovanja i pustite prekidač (3). **Pažnja!** Zbog povratne opruge stroj se automatski vraća vrlo brzo, zato ne puštajte rukohvat (2) nakon rezanja, nego glavu stroja polako i uz lagano pritiskivanje odozgo vratite u gornji položaj.

7.3 Precizno namještanje graničnika za okomiti rez 90° (slike 4/5)

- Spustite glavu stroja (4) i fiksirajte je sigurnosnim svornjakom (16).
- Popustite ručicu za fiksiranje (13).
- Prislonite kutnik (a) između lista pile (5) i okretnog stola (8).
- Popustite protumaticu i podesite vijak za podešavanje (21) dok kut između lista pile (5) i okretnog stola (8) ne iznosi 90°.
- Radi fiksiranja te pozicije zategnite protumaticu.
- Poslije toga provjerite poziciju kazaljke kuta (23). Po potrebi popustite kazaljku pomoću križnog odvijača, namjestite je na poziciju od 0° kutne ljestvice (15) i opet zategnite pričvrсни vijak.

7.4 Okomiti rez 90° i okretni stol 0° - 45° (slika 6)

S KS 300 UG se mogu izvesti rezovi pod kutom od 0° - 45° ulijevo i udesno u odnosu na graničnik.

- Okretanjem rukovata (2) postavite okretni stol (8) na željeni kut, tj. kazaljka (11) na okretnom stolu mora pokazati na željenu poziciju kutomjera (12) na nepokretnoj temeljnoj ploči (9).
- Zategnite ručicu za fiksiranje (10) radi fiksiranja okretnog stola (8).
- Izvedite rez kao što je opisano pod točkom 7.2

7.5 Rezanje pod nagibom 0° - 45° i okretni stol 0° (slike 4/7)

S KS 300 UG se mogu izvesti rezovi pod kutom od 0° - 45° ulijevo od okomite osi.

- Dovedite glavu stroja (4) u gornji položaj.
- Fiksirajte okretni stol (8) u položaju 0°.
- Popustite ručicu za fiksiranje (13) i pomoću rukohvata (2) nagnite glavu stroja (4) ulijevo, dok kazaljka (23) ne prikazuje željeni kut na kutomjeru (15).
- Zategnite ručicu za fiksiranje (13) i izvedite rez kao što je opisano pod točkom 7.2.

7.6 Precizno namještanje graničnika za rezanje pod nagibom 45° (slike 4/8)

- Spustite glavu stroja (4) i fiksirajte je sigurnosnim svornjakom (16).
- Fiksirajte okretni stol (8) u položaju 0°.
- Popustite ručicu za fiksiranje (13) i pomoću rukohvata (2) nagnite glavu stroja (4) ulijevo, na 45°.
- Postavite kutnik od 45° (b) između lista pile (5) i okretnog stola (8).
- Popustite protumaticu i podesite vijak za podešavanje (22) dok kut između lista pile (5) i okretnog stola (8) ne iznosi točno 45°.
- Zategnite protumaticu radi fiksiranja te pozicije.

7.7 Rezanje pod nagibom 0° - 45° i okretni stol 0° - 45° (slike 4/9)

S KS 300 UG se mogu izvesti rezovi pod kutom od 0° - 45° ulijevo od okomite osi, a istodobno pod kutom od 0° - 45° ulijevo i udesno u odnosu na graničnik. (složeni kutovi).

- Dovedite glavu stroja (4) u gornji položaj.
- Deblokirajte okretni stol (8) popuštanjem ručice za fiksiranje (10).
- Okretanjem rukohvata (2) postavite okretni stol (8) na željeni kut (za to vidi i pod točkom 7.4).
- Zategnite ručicu za fiksiranje (10) radi fiksiranja okretnog stola.
- Popustite ručicu za fiksiranje (13) i pomoću rukohvata (2) nagnite glavu stroja (4) ulijevo na željeni kut (za to vidi i pod točkom 7.5).

- Zategnite ručicu za fiksiranje (13).
- Izvedite rez kao što je opisano pod točkom 7.2.

7.8 Usisavanje piljevine (slika 1)

Pila je opremljena vrećicom (24) za piljevinu. Vrećica za piljevinu (24) se može isprazniti preko patentnog zatvarača na donjoj strani.

7.9 Zamjenjivanje lista pile (slike 10/12)

- Izvadite utikač iz utičnice.
 - Podignite glavu stroja (4) u gornji položaj.
 - Popustite šesterobridni vijak (23) i zakrenite pokretni štitnik lista pile (6) nagore.
 - Jednom rukom pritisnite blokadu osovine pile (17), a drugom rukom stavite ključ (c) na prirubni vijak (25).
 - Čvrsto stisnite blokadu osovine pile (17) i polako okrenite prirubni vijak (25) u smjeru kazaljke na satu. Nakon maks. jednoga kruga, blokada osovine pile uskače.
 - Sada popustite prirubni vijak (25) malo snažnijim okretanjem istoga u smjeru kazaljke na satu.
 - Sasvim odvrnite prirubni vijak (25).
 - Skinite list pile (5) sa unutarnje prirubnice i izvadite ga.
 - Stavite novi list pile u obratnom redoslijedu i pritegnite ga.
- Pažnja!** Nagib zubaca, tj. smjer vrtnje lista pile mora biti u skladu sa smjerom strelice na kućištu.
- Prije montaže lista pile se prirubnice lista pile moraju brižljivo očistiti.
 - Pokretni štitnik lista pile (6) se montira u obratnom redoslijedu.
 - Uvjerite se da je blokada osovine pile (17) deaktivirana.
 - Prije nego što nastavite rad s pilom treba provjeriti funkciju zaštitnih naprava.
 - **Pažnja:** Nakon svakog zamjenjivanja lista pile provjerite da se list pile u okomitom položaju, te u nagnutom položaju od 45° slobodno okreće u kanalu okretnog stola.

8. Montaža postolja (slike 13/14)

- Položite stolnu ploču (26), te dugačke (27) i kratke (28) kutne profile na jednu podlogu.
- Srednje dijelove četiri noge (29) vijcima spojite s pločom i kutnim profilima (26-28).
- Zatim vijcima spojite produžne noge (30) s potpornim prečkama (31/32) i srednjim dijelovima nogu (29), s time da se potporne prečke (31/32) montiraju na srednje dijelove nogu (29) s unutarnje, a produžne noge (30) s

vanjske strane.

- Produžne noge (30) imaju dva različita reda rupa (33/34) za različite visine rada.
- Preokrenite postolje (18), postavite pilu (36) na postolje i pričvrstite je uvrtanjem priloženih vijaka u četiri montažna otvora (35).

9. Održavanje

- Ventilacijski otvori stroja uvijek moraju biti nepokriveni i čišti.
- Prašina i onečišćenja se redovno moraju odstraniti. Najbolje se za čišćenje koristi komprimirani zrak ili krpa.
- Svi pokretni dijelovi se u redovitim intervalima moraju ponovo podmazivati.
- Za čišćenje plastike ne koristite nagrizajuća sredstva.

10. Naručivanje rezervnih dijelova

Priilikom naručivanja rezervnih dijelova su potrebni sljedeći podaci:

- Tip uređaja
- Broj artikla uređaja
- Ident. broj uređaja
- Kataloški broj potrebnog rezervnog dijela

Pos.	Bezeichnung	Ersatzteil-Nr.
01	Entriegelungsknopf	43.006.20.01
03	Ein- und Ausschalter	43.006.20.02
05	Sägeblatt 36 Z	45.020.37
06	Sägeblattschutz beweglich	43.006.20.03
07	Anschlagschiene	43.006.20.04
11	Zeiger	43.006.20.05
13	Feststellbügel	43.006.20.06
14	Flügelschraube-Set	43.006.20.07
18	Untergestell komplett	43.006.20.08
19	Spannvorrichtung komplett	43.006.20.09
20	Werkstückauflage	43.006.20.10
24	Spänefangsack	43.006.20.11
o. B.	Absaugstutzen	43.006.20.12
o.B.	Kohlebürsten komplett	43.006.20.13
o. B.	Werkzeug	43.006.20.14
o. B.	Tischeinlage mit Abdeckung	43.006.20.15

(D)	EU Konformitätserklärung Der Unterzeichnende erklärt im Namen der Firma	(CZ)	EU prohlášení o konformitě Podpisující profesijí jménem firmy	(SL)	EU Izjava o skladnosti Podpisnik v imenu podjetja	(HR)	Dichiarazione di conformità CE Il sottoscritto dichiara in nome della ditta	(E)	Declaracion CE de Conformidad Por la presente, el abajo firmante declara en nombre de la empresa	(P)	Declaração de conformidade CE O abaixo assinado declara em nome da empresa
------------	---	-------------	---	-------------	--	-------------	---	------------	--	------------	--

ISC GmbH · Eschenstraße 6 · D-94405 Landau/Isar

daš die	že	izjavlja	che la	que el/la	que
Maschine/Produkt	stroj/výrobek	da stroj/vzorek	maščinalni/prodotto	máquina/producto	a máquina/lo produto
Kapp- und Gehrungssäge	Kapovaci a pokosová pila	Čelina in zajeralna žaga	Prilagodljiva kružna pila za odrezivanje i rezanje pod kutom		
Marke	značka:	znamenje	marca	marca	marca



Typ	tip	tip:	tipo	tipo	tipo
KS 300 UG					

– Seriennummer auf dem Produkt –	odgovorá	ustreza	- serijski broj na proizvodu - u skladu s	- No. de serie en el producto; satisface las disposiciones pertinentes siguientes:	- cujo número de série encontra-se no produto - corresponde à
<input checked="" type="checkbox"/> EG Maschinenrichtlinie 89/392/EWG mit Änderungen	<input checked="" type="checkbox"/> EU směrnici o strojích 89/392/EWG se změnami	<input checked="" type="checkbox"/> EU Smernici o strojih EGS z dopolnitvami	<input checked="" type="checkbox"/> smjernicom EZ o strojevima 99/02/EGZ s izmjenama	<input checked="" type="checkbox"/> Disposición de maquinaria de la CE 89/392/CEE con modificaciones	<input checked="" type="checkbox"/> Directiva da CE de máquinas 89/392/CEE, com alterações
<input checked="" type="checkbox"/> EG Niederspannungsrichtlinie 73/23 EWG	<input checked="" type="checkbox"/> EU směrnici o napetosti 73/23 EGS	<input checked="" type="checkbox"/> EU Smernici o napetosti 73/23 EGS	<input checked="" type="checkbox"/> smjernicom EZ o niskom naponu 73/23 EGZ	<input checked="" type="checkbox"/> Disposición de baja tensión de la CE 73/23 CEE	<input checked="" type="checkbox"/> Directiva da CE de baixa tensão 73/23 CEE
<input checked="" type="checkbox"/> EG Richtlinie Elektromagnetische Verträglichkeit 89/336 EWG mit Änderungen entspricht.	<input checked="" type="checkbox"/> EU směrnici o elektromagnetické snášenlivosti 89/336 EWG se změnami.	<input checked="" type="checkbox"/> EU Smernici o elektromagnetni skladnosti 89/336 EGS z dopolnitvami.	<input checked="" type="checkbox"/> smjernicom EZ o elektromagnetskoj podnošljivosti 99/336 EWG s izmjenama.	<input checked="" type="checkbox"/> Disposición de la compatibilidad electro-magnética de la CE 89/336 CEE con modificaciones.	<input checked="" type="checkbox"/> Directiva da CE de compatibilidade electromagnética 89/336 CEE, com alterações

EN 55014-1; EN 6100-3-2; EN 60555-3; EN 55014-2; EN 61029-1; prEN 61029-1; prEN 61029-2-9; IEC 61029-2-9

Landau/Isar, den	Landau/Isar, den	Landau/Isar, den	Landau/Isar, den	Landau/Isar	Landau/Isar
06.02.2002	06.02.2002	06.02.2002	06.02.2002	06.02.2002	06.02.2002
Brunhözl	Brunhözl	Brunhözl	Brunhözl	Brunhözl	Brunhözl
Produkt-Management	Produkt-Management	Produkt-Management	Produkt-Management	Produkt-Management	Produkt-Management

DE GARANTIEURKUNDE

Die Garantiezeit beginnt mit dem Tag des Kaufes und beträgt 3 Jahre.

Die Gewährleistung erfolgt für mangelhafte Ausführung oder Material- und Funktionsfehler.

Die dazu benötigten Ersatzteile und die anfallende Arbeitszeit werden nicht berechnet.

Keine Gewährleistung für Folgeschäden.

Ihr Kundendienstansprechpartner

CZ ZÁRUČNÍ LIST

Záruční doba začíná dnem koupě a činí 3 rok.

Záruka bude poskytnuta v případě chybného provedení nebo vady materiálu a funkčnosti.

K tomu potřebné náhradní díly a pracovní doba nebudou účtovány.

Záruka se nevztahuje na následné škody.

Váš zákaznický servis

SL GARANCIJSKI LIST

Garancijski rok začne teči z dnem nakupa in znaša 3 leti.

Garancija velja za pomanjkljivo izvedbo ali napake na materialu ali pri delovanju. Uporabljeni rezervni deli in eventualni porabljen čas za delo se ne obračunajo.

Garancije za posledično škodo ni.

Vaša kontaktna oseba v servisni službi

HR GARANCIJSKI LIST

Garantni rok počinje od dana kupnje, a 3 godine.

Jamstvo preuzimamo za tvorničke greške ili za greške

u materijalu ili u funkciji. Za to potrebni rezervni dijelovi i radno vrijeme se ne naplaćuju.

Ne preuzimamo jamstvo za posljedične štete.

Vaš servisni partner

GARANTIEURKUNDE

Wir gewähren Ihnen drei Jahre Garantie gemäß nachstehenden Bedingungen. Die Garantiezeit beginnt jeweils mit dem Tag der Lieferung, der durch Kaufbeleg, wie Rechnung, Lieferschein oder deren Kopie, nachzuweisen ist. Innerhalb der Garantiezeit beseitigen wir alle Funktionsfehler am Gerät, die nachweisbar auf mangelhafte Ausführung oder Materialfehler zurückzuführen sind. Die dazu benötigten Ersatzteile und die anfallende Arbeitszeit werden nicht berechnet.

Ausschluss: Die Garantiezeit bezieht sich nicht auf natürliche Abnutzung oder Transportschäden, ferner nicht auf Schäden, die infolge Nichtbeachtung der Montageanleitung und nicht normgemäßer Installation entstanden. Der Hersteller haftet nicht für indirekte Folge- und Vermögensschäden.

Durch die Instandsetzung wird die Garantiezeit nicht erneuert oder verlängert. Bei Garantieanspruch, Störungen oder Ersatzteilbedarf wenden Sie sich bitte an.

ISC GmbH · International Service Center
Eschenstraße 6 · D-94405 Landau/Isar (Germany)

Technischer Kundendienst: Telefon (0 99 51) 9424000 • Telefax (0 99 51) 2610 und 5250
Service- und Infoserver: <http://www.isc-gmbh.info>

Technische Änderungen vorbehalten
Technical changes subject to change
Sous réserve de modifications
Technische wijzigingen voorbehouden
Salvo modificaciones técnicas
Salvaguardem-se alterações técnicas
Förbehåll för tekniska förändringar
Oikeus tekniisiin muutoksiin pidätetään
Der tages forbehold för tekniske ændringer
Ο κατασκευαστής διατηρεί το δικαίωμα
τεχνικών αλλαγών
Con riserva di apportare modifiche tecniche
Tekniske endringer forbeholdes

- (D)** ISC GmbH
Eschenstraße 6
D-94405 Landau/Isar
Tel. (09951) 9424000, Fax (099 51) 2610 u. 5250
- (A)** Hans Einhell Österreich Gesellschaft m. b. H.
Mühlgasse 1
A-2353 Guntramsdorf
Tel. (02236) 53 16, Fax (02236) 52369
- (GB)** Einhell UK Ltd
Brook House, Brookway
North Chesire Trading Estate
Prenton, Wirral, Chesire
CH 43 3DS
Tel. 0151 6084802, Fax 0151 6086339
- (F)** V.B.P. Distribution Service Après Vente
5, allée Joseph Cugnot, Z.I. du Phare
F-33700 Merignac
Tel. 05 56479483, Fax 05 56479525
- (NL)** Einhell Benelux
Weberstraat 3
NL-7903 BD Hoogeveen
Tel. 0528 232977, Fax 0528 232978
- (B)** Einhell Benelux
Abtsdreef 10
B-2940 Stadbroek
Tel/Fax 03 5699539
- (E)** Comercial Einhell S.A.
Antonio Cabezon, N° 83 Planta 3a
E-28034 Madrid
Tel. 91 7294888, Fax 91 3581500
- (P)** Einhell Iberica
Rua da Aldeia , 225 Apartado 2100
P-4405-017 Arcozelo VNG
Tel. 02 75336100, Fax 02 7536109
- (GR)** Antzoulatos E. E.
Paralia Patron-Panayitsa
GR-26517 Patras
Tel. 061 525448, Fax 061 525491
- (I)** Einhell Italia s.r.l.
Via Marconi, 16
I-22077 Beregazzo (Co)
Tel. 031 992080, Fax 031 992084
- (DK)** Einhell Skandinavia
(S) Bergsoevvej 36
(N) **DK-8600 Silkeborg**
Tel.+ 45 87 201200, Fax+ 45 87 201203
- (FIN)** Sähkötalo Harju OY
Aarikkalankatu 8-10
FIN-33530 Tampere
Tel. 03 2345000, Fax 03 2345040
- (PL)** Einhell Polska
Ul. Miedzyleska 2-6
PL-50-554 Wroclaw
Tel. 071 3346508, Fax 071 3346503
- (H)** Einhell Hungaria Ltd.
Vajda Peter u. 12
H 1089 Budapest
Tel. 01 3039401, Fax 01 2101179
- (TR)** Star AS
Yesilkibris sk. 6A, Emniyet Evleri
TR 80650 Istanbul
Tel. 0212 3253536, Fax 0212 3253537
- (RO)** Novatech S.R.L.
Bd.Lasar Catargiu 24-26
S.C. A Ap. 9 Sector 1
RO 75 121 Bucharest
Tel. 01 4104800, Fax 01 4103568
- (CZ)** Marimex cz
Libusská 264
CZ-14200 Praha 4
Tel. 02 4727740, Fax 02 61711056
- (BG)** Einhell Bulgarien
Bul. Osmi Primorski Polk
Nr. 128, Office 81
BG-9000 Varna
Tel. 052 605254, Fax 052 60254
- (SLO)** GMA Elektromehanika d.o.o.
Cesta Andreja Bitenca 115
SLO-1000 Ljubljana
Tel./Fax 049 372034
- (CRO)** Elektromont Commerce
Servis el. alta i uredjaja
Mihaljekov jarak 36
HR-49000 Krapina
Tel./Fax 049 372034