

Einhell®

RT-SC 570 L

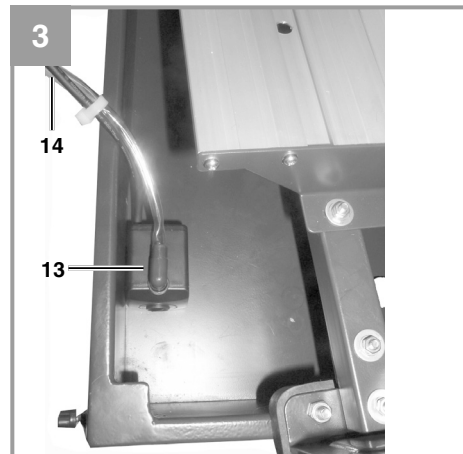
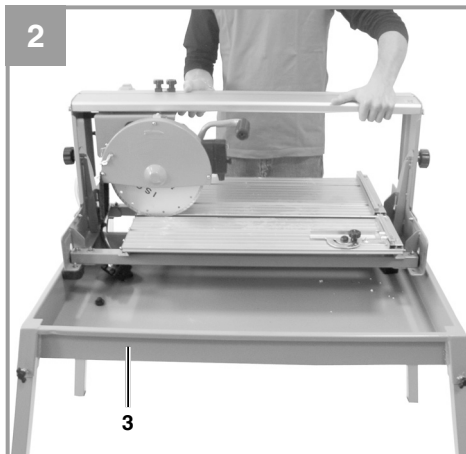
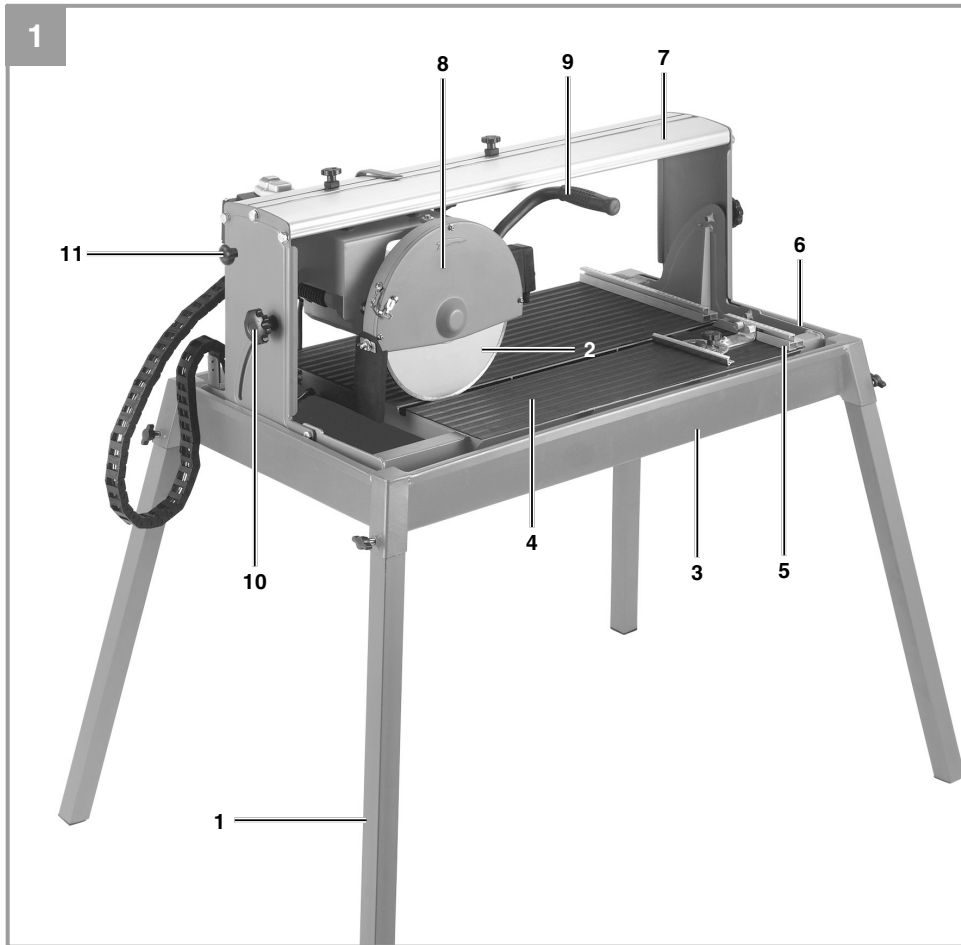
- D** Originalbetriebsanleitung
Steintrennmaschine
- SLO** Originalna navodila za uporabo
Stroj za rezanje kamna
- H** Eredeti használati utasítás
Kőszétválasztógép
- HR/ BIH** Originalne upute za uporabu
Stroj za rezanje kamena
- RS** Originalna uputstva za upotrebu
Mašina za rezanje kamena
- CZ** Originální návod k obsluze
Řezačka na kámen
- SK** Originálny návod na obsluhu
Rozbrusovačka na kameň

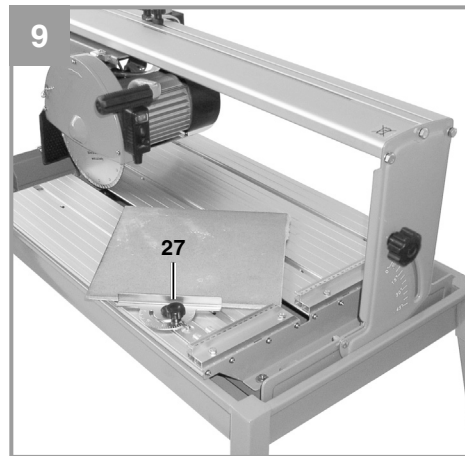
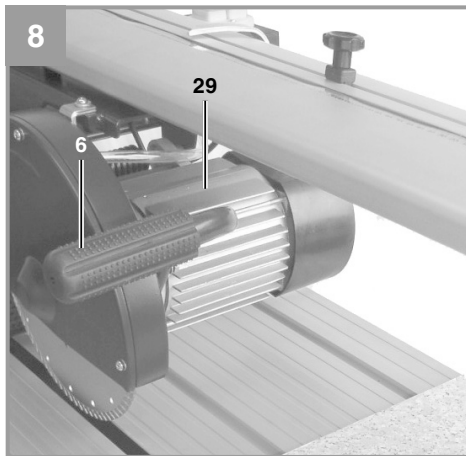
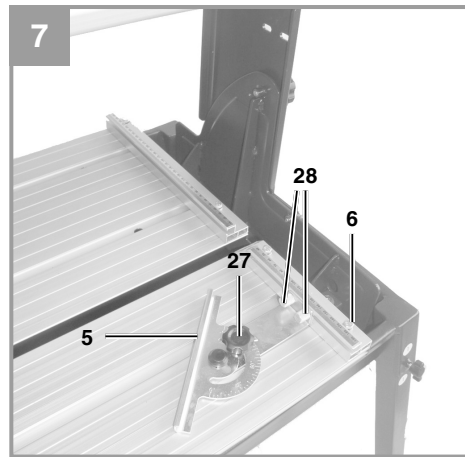
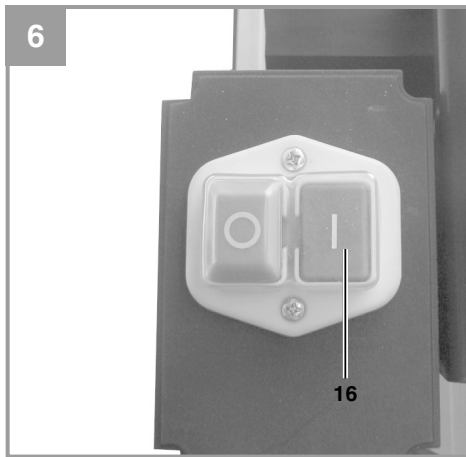
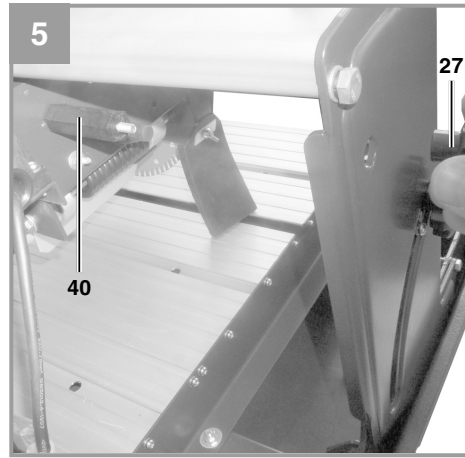
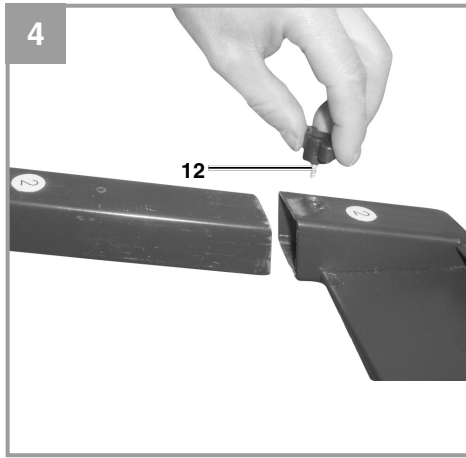


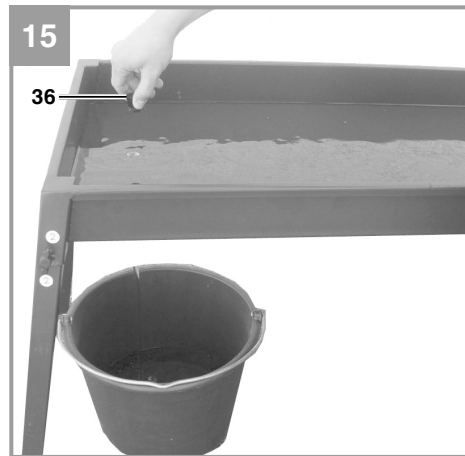
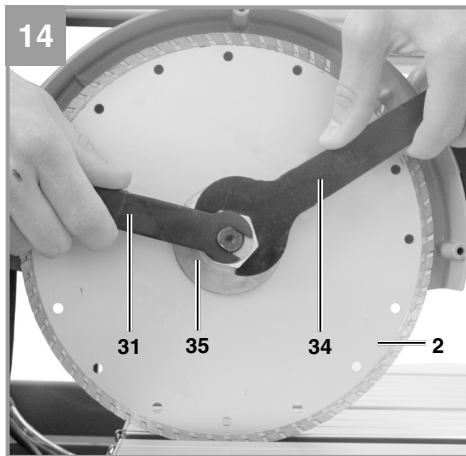
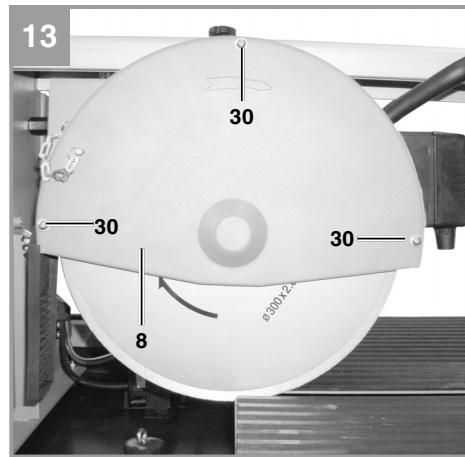
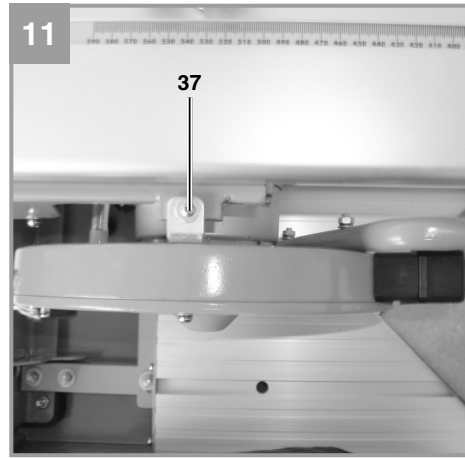
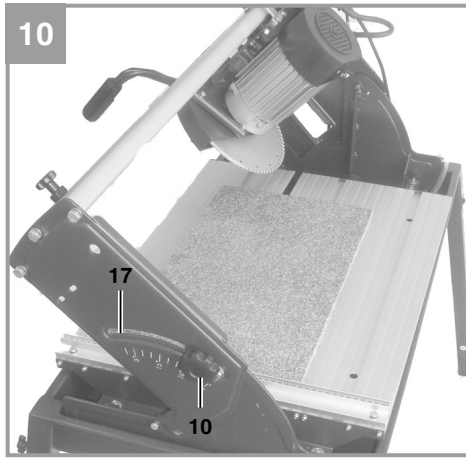
Art.-Nr.: 43.014.44

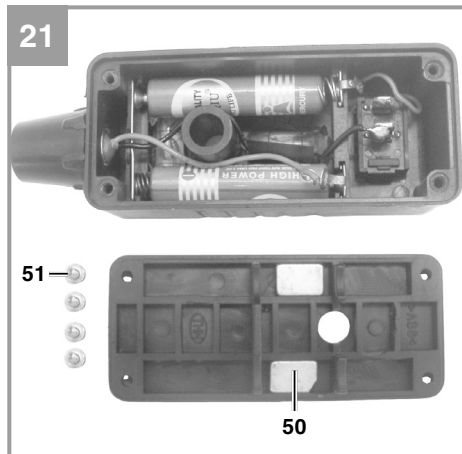
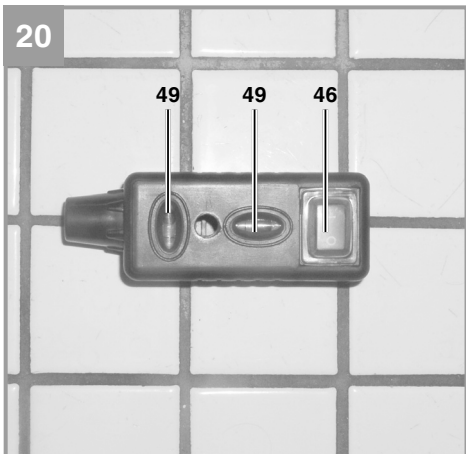
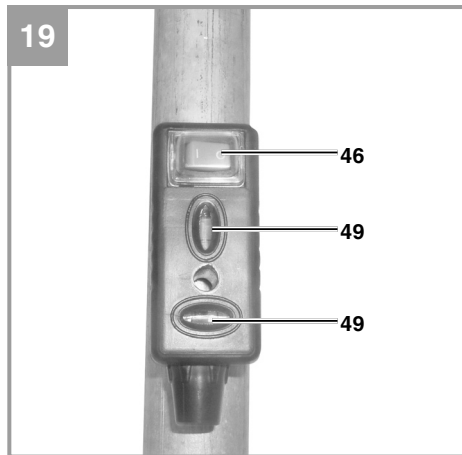
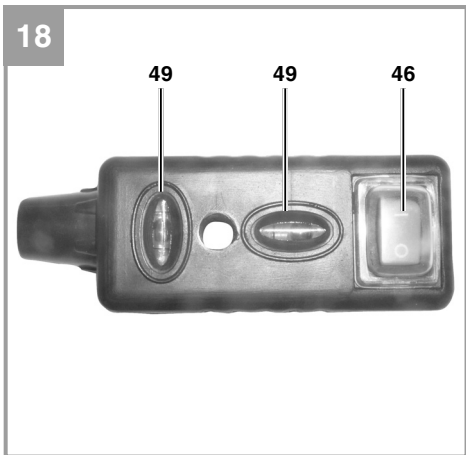
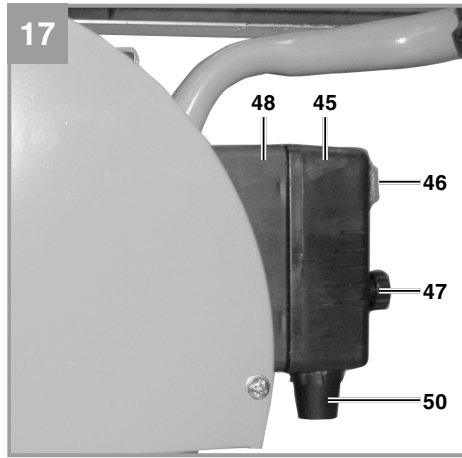
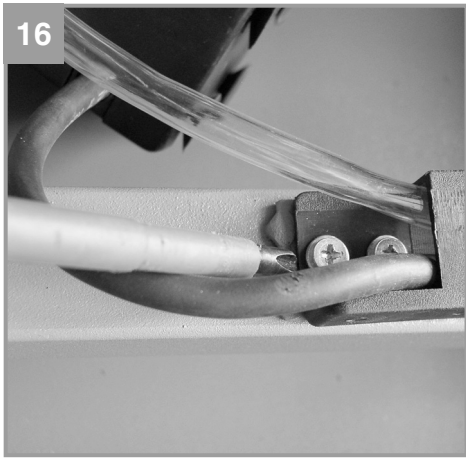


I.-Nr.: 11032











D



Warnung - Zur Verringerung des Verletzungsrisikos Bedienungsanleitung lesen



Tragen Sie einen Gehörschutz. Die Einwirkung von Lärm kann Gehörverlust bewirken.



Tragen Sie eine Staubschutzmaske. Beim Bearbeiten von Holz und anderer Materialien kann gesundheitsschädlicher Staub entstehen. Asbesthaltiges Material darf nicht bearbeitet werden!



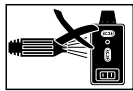
Tragen Sie eine Schutzbrille. Während der Arbeit entstehende Funken oder aus dem Gerät heraus-tretende Splitter, Späne und Stäube können Sichtverlust bewirken.



Achtung! Schnittgefahr



Segmentierte Diamant Trennscheiben dürfen nicht verwendet werden



Demontieren Sie den Laser, bevor Sie die Maschine mit Wasser reinigen.



⚠ Achtung!

Beim Benutzen von Geräten müssen einige Sicherheitsvorkehrungen eingehalten werden, um Verletzungen und Schäden zu verhindern. Lesen Sie diese Bedienungsanleitung / Sicherheitshinweise deshalb sorgfältig durch. Bewahren Sie diese gut auf, damit Ihnen die Informationen jederzeit zur Verfügung stehen. Falls Sie das Gerät an andere Personen übergeben sollten, händigen Sie diese Bedienungsanleitung / Sicherheitshinweise bitte mit aus. Wir übernehmen keine Haftung für Unfälle oder Schäden, die durch Nichtbeachten dieser Anleitung und den Sicherheitshinweisen entstehen.

1. Sicherheitshinweise

Die entsprechenden Sicherheitshinweise finden Sie im beiliegenden Heftchen!

⚠ Warnung

Lesen Sie alle Sicherheitshinweise und Anweisungen. Versäumnisse bei der Einhaltung der Sicherheitshinweise und Anweisungen können elektrischen Schlag, Brand und/oder schwere Verletzungen verursachen. **Bewahren Sie alle Sicherheitshinweise und Anweisungen für die Zukunft auf.**

Spezielle Hinweise zum Laser

⚠ Achtung: Laserstrahlung
Nicht in den Strahl blicken
Laserklasse 2



- Nicht direkt mit ungeschützten Augen in den Laserstrahl blicken.
- Niemals direkt in den Strahlengang blicken.
- Den Laserstrahl nie auf reflektierende Flächen und Personen oder Tiere richten. Auch ein Laserstrahl mit geringer Leistung kann Schäden am Auge verursachen.
- Vorsicht - wenn andere als die hier angegebenen Verfahrensweisen ausgeführt werden, kann dies zu einer gefährlichen Strahlungsex-

position führen.

- Lasermodul niemals öffnen.
- Wenn das Messwerkzeug längere Zeit nicht benutzt wird, sollten die Batterien entfernt werden.

Zusätzliche Sicherheitshinweise

- Maschine auf ebenen, rutschfesten Boden stellen. Die Maschine darf nicht wackeln.
- Vergewissern Sie sich, dass die Spannung auf dem Datenschild mit der vorhandenen Spannung übereinstimmt. Dann erst Stecker ans Stromnetz anschließen.
- Schutzbrille aufsetzen.
- Gehörschutz tragen.
- Schutzhandschuhe tragen.
- Rissige Diamanttrennscheiben nicht mehr verwenden und auswechseln.
- Es dürfen keine segmentierten Trennscheiben verwendet werden.
- Achtung: Trennscheibe läuft nach!
- Diamanttrennscheibe nicht durch seitlichen Druck abbremsen.
- Achtung: Diamanttrennscheibe muss immer mit Wasser gekühlt werden.
- Vor dem Wechseln der Trennscheibe Netzstecker ziehen.
- Nur geeignete Diamanttrennscheiben verwenden.
- Maschine niemals unbeaufsichtigt in Räumen mit Kindern stehen lassen.
- Vor der Kontrolle des elektr. Motorraumsystems den Netzstecker ziehen.
- Unordnung in Ihrem Arbeitsbereich führt leicht zu Unfällen.
- Achten Sie bei Ihrer Arbeit auf einen sicheren und festen Stand. Vermeiden Sie abnormale Körperhaltung, halten Sie immer das Gleichgewicht.
- Beim Blockieren der Trennscheibe, Gerät ausschalten und vom Netz nehmen, erst dann das Werkstück entfernen.



2. Gerätebeschreibung und Lieferumfang

2.1 Gerätebeschreibung (Bild 1/3)

1. Standfüße
2. Diamanttrennscheibe
3. Wanne
4. Arbeitstisch
5. Winkelanschlag
6. Anschlagschiene
7. Führungsschiene
8. Trennscheibenschutz
9. Handgriff
10. Sterngriffschraube für Winkeleinstellung
11. Sterngriffschraube für Transportsicherung
12. Flügelschrauben
13. Kühlwasserpumpe
14. Schlauch
15. Motor
16. Ein-/Ausschalter
17. Winkelskala

2.2 Lieferumfang

- Öffnen Sie die Verpackung und nehmen Sie das Gerät vorsichtig aus der Verpackung.
- Entfernen Sie das Verpackungsmaterial sowie Verpackungs- und Transportsicherungen (falls vorhanden).
- Überprüfen Sie, ob der Lieferumfang vollständig ist.
- Kontrollieren Sie das Gerät und die Zubehörteile auf Transportschäden.
- Bewahren Sie die Verpackung nach Möglichkeit bis zum Ablauf der Garantiezeit auf.

Achtung!

Gerät und Verpackungsmaterial sind kein Kinderspielzeug! Kinder dürfen nicht mit Kunststoffbeuteln, Folien und Kleinteilen spielen! Es besteht Verschluckungs- und Erstickungsgefahr!

- Steintrennmaschine
- Wanne(3)
- Kühlwasserpumpe (13)
- Winkelanschlag (5)
- Standfüße (1)
- Originalbetriebsanleitung
- Sicherheitshinweise

3. Bestimmungsgemäße Verwendung

Die Steintrennmaschine kann für übliche Schneid-arbeiten an Betonplatten, Pflastersteinen, Marmor- und Granitplatten, Ziegel, Fliesen und ähnlichem entsprechend der Maschinen-größe verwendet werden. Sie ist für Heim- und Handwerk konzipiert. Das Schneiden von Holz und Metall ist nicht erlaubt.

Die Maschine darf nur nach Ihrer Bestimmung verwendet werden. Jede weitere darüber hinausgehende Verwendung ist nicht bestimmungsgemäß. Für daraus hervorgehende Schäden oder Verletzungen aller Art haftet der Benutzer/Bediener und nicht der Hersteller. Es dürfen nur für die Maschine geeignete Trennscheiben verwendet werden. Die Verwendung von Sägeblättern ist untersagt. Bestandteil der bestimmungsgemäßen Verwendung ist auch die Beachtung der Sicherheitshinweise, sowie der Montageanleitung und der Betriebshinweise in der Bedienungsanleitung. Personen, die die Maschine bedienen und warten, müssen mit dieser vertraut und über mögliche Gefahren unterrichtet sein. Darüberhinaus sind die geltenden UVV-Vorschriften genauestens zu beachten. Sonstige allgemeine Regeln in arbeitsmedizinischer und sicherheitstechnischen Bereichen sind zu beachten. Veränderungen an der Maschine schließen eine Haftung des Herstellers und daraus entstehenden Schäden gänzlich aus. Trotz bestimmungsgemäßer Verwendung können bestimmte Restrisikofaktoren nicht vollständig ausgeräumt werden. Bedingt durch Konstruktion und Aufbau der Maschine können folgende Punkte auftreten:

- Berührung der Diamanttrennscheibe im nicht abgedeckten Bereich.
- Eingreifen in die laufende Diamanttrennscheibe.
- Herausschleudern eines fehlerhaften Diamantaufsatzes der Trennscheibe.
- Von Werkstücken und Werkstückteilen.
- Gehörschäden bei Nichtverwendung des nötigen Gehörschutzes.

Bitte beachten Sie, dass unsere Geräte bestimmungsgemäß nicht für den gewerblichen, handwerklichen oder industriellen Einsatz konstruiert wurden. Wir übernehmen keine Gewährleistung, wenn das Gerät in Gewerbe-, Handwerks- oder Industriebetrieben sowie bei gleichzusetzenden Tätigkeiten eingesetzt wird.

4. Technische Daten

Motorleistung	1500 W S2 20 min
Motordrehzahl.....	3000 min ⁻¹
Wechselstrommotor.....	230 V ~ 50 Hz
Isolierstoffklasse	Klasse B
Schutzart	IP 54
Länge des Schnittes	570 mm
Länge Jolly	570 mm
Schnitthöhe 90°	max. 60 mm
Schnitthöhe 45°	max. 48 mm
Schneidetisch	
Abmessungen.....	630 mm x 450 mm
Diamanttrennscheibe.....	∅ 250 x ∅ 25,4
Laserklasse	2
Wellenlänge Laser	650 nm
Leistung Laser	< 1 mW
Stromversorgung Laser	2 x 1,5 V (AAA)
Gewicht.....	54 kg

Einschaltdauer:

Die Einschaltdauer S2 20 min (Kurzzeitbetrieb) sagt aus, dass der Motor mit der Nennleistung (1500 W) nur für die auf dem Datenschild angegebene Zeit (20 min) dauernd belastet werden darf. Andernfalls würde er sich unzulässig erwärmen. Während der Pause kühlt sich der Motor wieder auf seine Ausgangstemperatur ab.

Geräusch und Vibration

Die Geräusch- und Vibrationswerte wurden entsprechend EN 61029 ermittelt.

Betrieb

Schalldruckpegel L_{pA}	94,5 dB(A)
Unsicherheit K_{pA}	3 dB
Schalleistungspegel L_{WA}	107,5 dB(A)
Unsicherheit K_{WA}	3 dB

Leelauf

Schalldruckpegel L_{pA}	76 dB(A)
Unsicherheit K_{pA}	3 dB
Schalleistungspegel L_{WA}	89 dB(A)
Unsicherheit K_{WA}	3 dB

Beschränken Sie die Geräuschentwicklung und Vibration auf ein Minimum!

- Verwenden Sie nur einwandfreie Geräte.
- Warten und reinigen Sie das Gerät regelmäßig.
- Passen Sie Ihre Arbeitsweise dem Gerät an.
- Überlasten Sie das Gerät nicht.
- Lassen Sie das Gerät gegebenenfalls überprüfen.
- Schalten Sie das Gerät aus, wenn es nicht benutzt wird.
- Tragen Sie Handschuhe.

Restrisiken

Auch wenn Sie dieses Elektrowerkzeug vorschriftsmäßig bedienen, bleiben immer Restrisiken bestehen. Folgende Gefahren können im Zusammenhang mit der Bauweise und Ausführung dieses Elektrowerkzeuges auftreten:

1. Lungenschäden, falls keine geeignete Staubschutzmaske getragen wird.
2. Gehörschäden, falls kein geeigneter Gehörschutz getragen wird.
3. Gesundheitsschäden, die aus Hand-Arm-Schwingungen resultieren, falls das Gerät über einen längeren Zeitraum verwendet wird oder nicht ordnungsgemäß geführt und gewartet wird.

5. Vor Inbetriebnahme

Überzeugen Sie sich vor dem Anschließen, dass die Daten auf dem Typenschild mit den Netzdaten übereinstimmen.

Ziehen Sie immer den Netzstecker, bevor Sie Einstellungen am Gerät vornehmen.

- Die Maschine muss standsicher aufgestellt werden, d. h. auf einer Werkbank, dem serienmäßigen Untergestell o. ä. festschrauben.
- Vor Inbetriebnahme müssen alle Abdeckungen und Sicherheitsvorrichtungen ordnungsgemäß montiert sein.
- Die Trennscheibe muss frei laufen können.

Montage Schlauch- und Kabelführung (Abb. 16)



Montage Untergestell und Kühlwasserpumpe (Abb. 2-4)

- Standfüße (1) mit Flügelschrauben (12) an die Wasserwanne schrauben.
- Untergestell aufstellen.
- Kompletten Fliesenschneider in die Wanne (3) stellen.
- Kühlwasserpumpe (13) an geeigneter Stelle in die Wasserwanne legen und mit den Saugnäpfen am Wannenboden fixieren. Pumpe, Kabel und Kühlwasserschlauch (14) dürfen nicht in den Schnittbereich gelangen können!
- Wasser auffüllen bis Pumpe (13) vollständig mit Wasser bedeckt ist.
- Sterngriffschraube (11) und Distanzstück (40) entfernen.

Achtung: Beim Herausheben der Maschine aus der Wanne und beim Transport der Maschine muss die Schneideinheit wieder mit der Sterngriffschraube (11) und Distanzstück (40) gesichert werden!

Wichtig!

Achten Sie darauf, dass der Kühlwasserschlauch (14) bei der Montage nicht knickt, sonst ist eine einwandfreie Funktion nicht gewährleistet.

Achtung!

Das Kabel und Kühlwasserschlauch dürfen nicht in den Schnittbereich gelangen können.

6. Bedienung

6.1 Ein/Ausschalter (Bild 6)

- Zum Einschalten auf die „I“ des Ein-/Ausschalters (16) drücken.
- Vor Beginn des Schneidvorgangs ist abzuwarten bis die Trennscheibe die max. Drehzahl erreicht hat und die Kühlwasserpumpe (13) das Wasser zur Trennscheibe befördert hat.
- Zum Ausschalten auf die „0“ des Schalters (16) drücken.

6.2 90° Schnitte (Abb. 7/8)

- Sterngriffschraube (27) lockern
- Winkelanschlag (5) auf 90° stellen und Sterngriffschraube (27) wieder festziehen.
- Schrauben (28) wieder anziehen um den Winkelanschlag (5) zu fixieren.
- Maschinenkopf (29) am Handgriff (9) nach hinten schieben.
- Fliese an die Anschlagschiene (6) an den Winkelanschlag (5) anlegen.
- Maschine einschalten.
- Achtung: Abwarten, bis das Kühlwasser die Trennscheibe (2) erreicht hat.
- Maschinenkopf (29) langsam und gleichmäßig am Handgriff (9) nach vorne durch die Fliese ziehen.
- Nach Schnittende die Maschine wieder ausschalten.

6.3 45° Diagonalschnitt (Abb. 9)

- Winkelanschlag (5) auf 45° einstellen
- Schnitt wie unter 6.2 erklärt, durchführen.

6.4 45° Längsschnitt, „Jollyschnitt“ (Abb. 10)

- Sterngriffschraube (10) lockern
- Führungsschiene (7) nach links auf 45° der Winkelskala (17) neigen.
- Sterngriffschraube (10) wieder festziehen.
- Schnitt wie unter 6.2 erklärt, durchführen.

6.4.1 Bearbeitung größerer Werkstücke (Abb. 11/12)

Um größere Werkstücke bearbeiten zu können, kann die Schneideinheit nach oben geklappt werden. In dieser Position können Werkstücke mit einer Länge von bis zu 570 mm (bis max. 38 mm Werkstückdicke) bearbeitet werden.

- Dazu Schraube (37) an Oberseite entfernen.
- Schneideinheit klappt selbstständig nach oben.
- Jetzt können die gewünschten Schnitte wie in Kap. 6.2 bis 6.4 beschrieben durchgeführt werden. Es muss lediglich am Handgriff ein zusätzlicher leichter Druck nach unten ausgeübt werden.

6.5 Diamanttrennscheibe wechseln (Abb. 13/14)

- Netzstecker ziehen.
- Die drei Schrauben (30) lösen und Sägeblattschutz (8) abnehmen.
- Schlüssel (31) an der Motorwelle ansetzen und halten.
- Mit dem Schlüssel (34) die Flanschnutter in Laufrichtung der Trennscheibe (2) lösen.



- (Achtung: Linksgewinde)
- Außenflansche (35) und Trennscheibe (2) abnehmen.
- Aufnahmeflansch vor der Montage der neuen Trennscheibe sorgfältig reinigen.
- Die neue Trennscheibe in umgekehrter Reihenfolge wieder einsetzen und festziehen. Achtung: Laufrichtung der Trennscheibe beachten!
- Sägeblattschutz (8) wieder montieren.

6.6 Betrieb Laser (Bild 17-21)

6.6.1 Stationärer Betrieb (Bild 17/18)

Einschalten: Den Ein-/Ausschalter (46) in Stellung „I“ bewegen.

Ausschalten: Den Ein-/Ausschalter (46) in Stellung „0“ bewegen.

Schalten Sie den Laser (45) ein. Eine Laserlinie wird auf das zu bearbeitende Material projiziert und zeigt Ihnen die exakte Schnittführung an. Mit Hilfe der Schraube (47) kann der Laser zusätzlich einjustiert werden. Lösen Sie hierfür die Schraube (47) einige Umdrehungen. Der Laser (45) lässt sich nun auf dem Adapter (48) in vertikaler und horizontaler Richtung bewegen und ausrichten. Ziehen Sie die Schraube (47) wieder fest, wenn die gewünschte Einstellung erreicht ist.

6.6.2 Betrieb als Lasernivelliergerät (Bild 17-20)

Entfernen Sie die Schraube (47). Der Laser (45) lässt sich nun vom Adapter (48) abnehmen und kann als externes Lasernivelliergerät dienen. Der Laser (45) ist mit zwei Wasserwaagenlibellen (49) ausgestattet und kann somit horizontal und vertikal ausgerichtet werden. Die Bodenplatte (50) des Lasers ist magnetisch, so dass er sich auf entsprechenden Untergründen befestigen lässt. Bild 19 und 20 zeigt zwei Anwendungsbeispiele.

6.6.3 Batteriewechsel

Entfernen Sie die Bodenplatte (50), indem Sie die 4 Schrauben (51) herausdrehen. Nehmen Sie die verbrauchten Batterien heraus und ersetzen Sie sie durch neue. Verschrauben Sie dann die Bodenplatte (50) wieder.

7. Austausch der Netzanschlussleitung

Wenn die Netzanschlussleitung dieses Gerätes beschädigt wird, muss sie durch den Hersteller oder seinen Kundendienst oder eine ähnlich qualifizierte Person ersetzt werden, um Gefährdungen zu vermeiden.

8. Reinigung, Wartung und Ersatzteilbestellung

Ziehen Sie vor allen Reinigungsarbeiten den Netzstecker.

8.1 Reinigung

- Staub und Verschmutzung sind regelmäßig von der Maschine zu entfernen. Die Reinigung ist am besten mit einem Lappen oder Pinsel durchzuführen.
- Benutzen Sie zur Reinigung des Kunststoffes keine ätzenden Mittel.
- Die Wanne (3) und Kühlmittelpumpe (13) ist regelmäßig von Verschmutzungen zu reinigen, da ansonsten die Kühlung der Diamanttrennscheibe (2) nicht gewährleistet ist.

8.2 Wartung

Alle beweglichen Teile sind in periodischen Zeitabständen nachzuschmieren.

8.3 Transport

- Vor dem Transport muss das Kühlmittel vollständig abgelassen werden.
- Zum Anheben der Maschine keine Sicherheitsvorrichtungen benutzen.

8.4 Ersatzteilbestellung:

Bei der Ersatzteilbestellung sollten folgende Angaben gemacht werden;

- Typ des Gerätes
- Artikelnummer des Gerätes
- Ident-Nummer des Gerätes
- Ersatzteilnummer des erforderlichen Ersatzteils

Aktuelle Preise und Infos finden Sie unter www.isc-gmbh.info



D

9. Entsorgung und Wiederverwertung

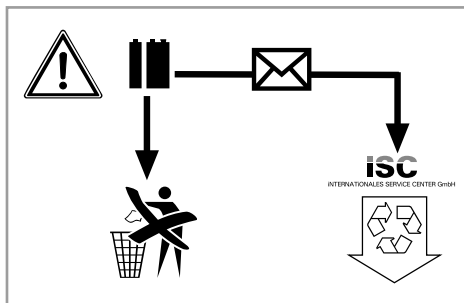
Das Gerät befindet sich in einer Verpackung um Transportschäden zu verhindern. Diese Verpackung ist Rohstoff und ist somit wieder verwendbar oder kann dem Rohstoffkreislauf zurückgeführt werden. Das Gerät und dessen Zubehör bestehen aus verschiedenen Materialien, wie z.B. Metall und Kunststoffe. Führen Sie defekte Bauteile der Sondermüllentsorgung zu. Fragen Sie im Fachgeschäft oder in der Gemeindeverwaltung nach!

10. Lagerung

Lagern Sie das Gerät und dessen Zubehör an einem dunklen, trockenen und frostfreiem sowie für Kinder unzugänglichem Ort. Die optimale Lagertemperatur liegt zwischen 5 und 30 °C. Bewahren Sie das Elektrowerkzeug in der Originalverpackung auf.

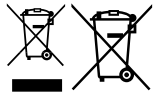
11. Entsorgung Batterien

Batterien beinhalten umweltgefährdende Materialien. Werfen Sie Batterien nicht in den Hausmüll, ins Feuer oder ins Wasser. Batterien sollen gesammelt, recycelt oder umweltfreundlich entsorgt werden. Senden Sie verbrauchte Batterien an die iSC GmbH, Eschenstraße 6 in D-94405 Landau. Dort wird vom Hersteller eine fachgerechte Entsorgung gewährleistet.





D



Nur für EU-Länder

Werfen Sie Elektrowerkzeuge nicht in den Hausmüll!

Gemäß europäischer Richtlinie 2002/96/EG über Elektro- und Elektronik-Altgeräte und Umsetzung in nationales Recht müssen verbrauchte Elektrowerkzeuge getrennt gesammelt werden und einer umweltgerechten Wiederverwertung zugeführt werden.

Recycling-Alternative zur Rücksendeaufforderung:

Der Eigentümer des Elektrogerätes ist alternativ anstelle Rücksendung zur Mitwirkung bei der sachgerechten Verwertung im Falle der Eigentumsaufgabe verpflichtet. Das Altgerät kann hierfür auch einer Rücknahmestelle überlassen werden, die eine Beseitigung im Sinne der nationalen Kreislaufwirtschafts- und Abfallgesetze durchführt. Nicht betroffen sind den Altgeräten beigefügte Zubehörteile und Hilfsmittel ohne Elektrobestandteile.

Der Nachdruck oder sonstige Vervielfältigung von Dokumentation und Begleitpapieren der Produkte, auch auszugsweise, ist nur mit ausdrücklicher Zustimmung der iSC GmbH zulässig.

Technische Änderungen vorbehalten

- Das Produkt erfüllt die Anforderungen der EN 61000-3-11 und unterliegt Sonderanschlußbedingungen. Das heisst, dass eine Verwendung an beliebigen frei wählbaren Anschlußpunkten nicht zulässig ist.
- Das Gerät kann bei ungünstigen Netzverhältnissen zu vorübergehenden Spannungsschwankungen führen.
- Das Produkt ist ausschließlich zur Verwendung an Anschlußpunkten vorgesehen, die
 - a) eine maximale zulässige Netzimpedanz Z nicht überschreiten, oder
 - b) die eine Dauerstrombelastbarkeit des Netzes von mindestens 100 A je Phase haben.
- Sie müssen als Benutzer sicherstellen, wenn nötig in Rücksprache mit Ihrem Energieversorgungsunternehmen, daß Ihr Anschlußpunkt, an dem Sie das Produkt betreiben möchten, eine der beiden genannten Anforderungen a) oder b) erfüllt.



D

Garantieurkunde

Sehr geehrte Kundin, sehr geehrter Kunde,
unsere Produkte unterliegen einer strengen Qualitätskontrolle. Sollte dieses Gerät dennoch einmal nicht einwandfrei funktionieren, bedauern wir dies sehr und bitten Sie, sich an unseren Servicedienst unter der auf dieser Garantiekarte angegebenen Adresse zu wenden. Gern stehen wir Ihnen auch telefonisch über die untenangegebene Servicrufnummer zur Verfügung. Für die Geltendmachung von Garantieansprüchen gilt folgendes:

1. Diese Garantiebedingungen regeln zusätzliche Garantieleistungen. Ihre gesetzlichen Gewährleistungsansprüche werden von dieser Garantie nicht berührt. Unsere Garantieleistung ist für Sie kostenlos.
2. Die Garantieleistung erstreckt sich ausschließlich auf Mängel, die auf Material- oder Herstellungsfehler zurückzuführen sind und ist auf die Behebung dieser Mängel bzw. den Austausch des Gerätes beschränkt. Bitte beachten Sie, dass unsere Geräte bestimmungsgemäß nicht für den gewerblichen, handwerklichen oder industriellen Einsatz konstruiert wurden. Ein Garantievertrag kommt daher nicht zustande, wenn das Gerät in Gewerbe-, Handwerks- oder Industriebetrieben sowie bei gleichzusetzenden Tätigkeiten eingesetzt wird.
Von unserer Garantie sind ferner Ersatzleistungen für Transportschäden, Schäden durch Nichtbeachtung der Montageanleitung oder aufgrund nicht fachgerechter Installation, Nichtbeachtung der Gebrauchsanleitung (wie durch z.B. Anschluss an eine falsche Netzspannung oder Stromart), missbräuchliche oder unsachgemäße Anwendungen (wie z.B. Überlastung des Gerätes oder Verwendung von nicht zugelassenen Einsatzwerkzeugen oder Zubehör), Nichtbeachtung der Wartungs- und Sicherheitsbestimmungen, Eindringen von Fremdkörpern in das Gerät (wie z.B. Sand, Steine oder Staub), Gewaltanwendung oder Fremdeinwirkungen (wie z. B. Schäden durch Herunterfallen) sowie durch verwendungsgemäßen, üblichen Verschleiß ausgeschlossen. Dies gilt insbesondere für Akkus, auf die wir dennoch eine Garantiezeit von 12 Monaten gewähren. Der Garantieanspruch erlischt, wenn an dem Gerät bereits Eingriffe vorgenommen wurden.
3. Die Garantiezeit beträgt 2 Jahre und beginnt mit dem Kaufdatum des Gerätes. Garantieansprüche sind vor Ablauf der Garantiezeit innerhalb von zwei Wochen, nachdem Sie den Defekt erkannt haben, geltend zu machen. Die Geltendmachung von Garantieansprüchen nach Ablauf der Garantiezeit ist ausgeschlossen. Die Reparatur oder der Austausch des Gerätes führt weder zu einer Verlängerung der Garantiezeit noch wird eine neue Garantiezeit durch diese Leistung für das Gerät oder für etwaige eingebaute Ersatzteile in Gang gesetzt. Dies gilt auch bei Einsatz eines Vor-Ort-Services.
4. Für die Geltendmachung Ihres Garantieanspruches übersenden Sie bitte das defekte Gerät portofrei an die unten angegebene Adresse. Fügen Sie den Verkaufsbeleg im Original oder einen sonstigen datierten Kaufnachweis bei. Bitte bewahren Sie deshalb den Kassenbon als Nachweis gut auf! Beschreiben Sie uns bitte den Reklamationsgrund möglichst genau. Ist der Defekt des Gerätes von unserer Garantieleistung erfasst, erhalten Sie umgehend ein repariertes oder neues Gerät zurück.

Selbstverständlich beheben wir gegen Erstattung der Kosten auch gerne Defekte am Gerät, die vom Garantieumfang nicht oder nicht mehr erfasst sind. Dazu senden Sie das Gerät bitte an unsere Serviceadresse.

Für Verschleiß-/Verbrauchs- und Fehlteile verweisen wir auf die Einschränkungen dieser Garantie gemäß den Garantiebestimmungen dieser Bedienungsanleitung.

ISC GmbH · Eschenstraße 6 · 94405 Landau/Isar (Deutschland)

Telefon: +49 [0] 180 5 011 843 · Telefax +49 [0] 180 5 835 830

(Festnetzpreis: 14 ct/min, Mobilfunkpreise maximal: 42 ct/min)

Außerhalb Deutschlands fallen stattdessen Gebühren für ein reguläres Gespräch ins dt. Festnetz an.

E-Mail: info@isc-gmbh.info · Internet: www.isc-gmbh.info



1 Service Hotline: 01805 011 843 · www.isc-gmbh.info · Mo-Fr 8:00-18:00 Uhr

(Festnetzpreis: 14 ct/min, Mobilfunkpreise maximal: 42 ct/min; Außerhalb Deutschlands fallen stattdessen Gebühren für ein reguläres Gespräch ins dt. Festnetz an.)

2 Name:

Retouren-Nr. ISC:

Straße / Nr.:

Telefon:

PLZ:

Ort:

Mobil:

3 Welcher Fehler ist aufgetreten (genaue Angabe):

Art.-Nr.:

I.-Nr.:

Sehr geehrte Kundin, sehr geehrter Kunde,
bitte beschreiben Sie uns die von Ihnen festgestellte Fehlfunktion Ihres Gerätes als Grund Ihrer Beanstandung möglichst genau. Dadurch können wir für Sie Ihre Reklamation schneller bearbeiten und Ihnen schneller helfen. Eine zu ungenaue Beschreibung mit Begriffen wie „Gerät funktioniert nicht“ oder „Gerät defekt“ verzögert hingegen die Bearbeitung erheblich.

4 Garantie JA NEIN **Kaufbeleg-Nr. / Datum:**

1 Service Hotline kontaktieren oder bei ISC-Webadresse anmelden - es wird Ihnen eine Retourennummer zugeteilt | **2** Ihre Anschrift eintragen

3 Fehlerbeschreibung und Art.-Nr. und I.-Nr. angeben | **4** Garantiefall JA/NEIN ankreuzen sowie Kaufbeleg-Nr. und Datum angeben und eine Kopie des Kaufbeleges beilegen



SLO



Opozorilo! Da bi zmanjšali tveganje poškodb, preberite navodila za uporabo!



Uporablajte zaščito za ušesa. Učinkovanje hrupa lahko povzroči izgubo sluha.



Uporablajte protiprašno zaščitno masko. Pri obdelavi lesa in drugih materialov lahko pride do nastajanja zdravju škodljivega prahu. Materiala, ki vsebuje azbest, ne smete obdelovati!



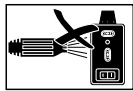
Uporablajte zaščitna očala. Med delom nastajajoče iskre ali iz naprave izletajoči delčki, ostružki in prah lahko povzročijo izgubo vida.



Pozor! Nevarnost ureznin



Segmentiranih diamantnih rezilnih kolutov ni dovoljeno uporabiti



Demontirajte laser preden čistite stroj z vodo.

⚠ Pozor!

Pri uporabi naprav je potrebno upoštevati nekaj varnostnih ukrepov, da bi preprečili poškodbe in materialno škodo. Zato skrbno preberite ta navodila za uporabo/varnostne napotke. Le-te dobro shranite tako, da boste imeli zmeraj pri roki potrebne informacije. Če bi napravo izročili drugim osebam, Vas prosimo, da jim izročite tudi ta navodila za uporabo/varnostne napotke. Ne prevzemamo nobene odgovornosti za nezgode ali škodo, ki bi nastale zaradi neupoštevanja teh navodil za uporabo in varnostnih napotkov.

1. Varnostni napotki

Odgovarjajoče varnostne napotke lahko preberete v priloženi knjižici!

⚠ Opozorilo!

Preberite varnostne napotke in navodila. Neupoštevanje varnostnih napotkov in navodil ima lahko za posledico električni udar, požar in/ali hude poškodbe. **Shranite vse varnostne napotke in navodila za kasnejšo uporabo.**

Posebni napotki za laser**⚠ Pozor: Lasersko sevanje****Ne glejte v laserski žarek****Laserski razred 2**

- Ne glejte neposredno z nezaščitenimi očmi v laserski žarek.
- Nikoli ne glejte neposredno v potek laserskega žarka.
- Laserskega žarka nikoli ne usmerjajte na odbojne površine, osebe ali živali. Tudi laserski žarek majhne moči lahko povzroči poškodbe oči.
- Previdno! Če se meritve izvajajo na drugačen način kot je opisano v teh navodilih, lahko to privede do nevarnega izpostavljanja laserskega žarka.
- Nikoli ne odpirajte laserskega modula.
- Če dlje časa ne uporabljate merilnega orodja,

je potrebno odstraniti baterije iz naprave.

Dodatni varnostni napotki

- Postavite stroj na ravna in pred zdrsom varna tla. Stroj se ne sme majati.
- Prepričajte se, če se napetost na podatkovni tablici sklada z omrežno napetostjo. Šele potem priključite električni vtičak na električno omrežje.
- Namestite si zaščitna očala.
- Uporabljajte zaščito za ušesa.
- Uporabljajte zaščitne rokavice.
- Ne uporabljajte poškodovanih diamantnih rezalnih plošč. Takšne plošče zamenjajte.
- Prepovedano je uporabljati segmentirane rezalne plošče.
- Pozor! Rezalna plošča se bo še nekaj časa vrtela po izklopu.
- Diamantne rezalne plošče ne zaustavljajte s pritiskanjem na ploščo iz strani.
- Pozor! Diamantna rezalna plošča se mora ves čas hladiti z vodo.
- Pred zamenjavo diamantne rezalne plošče potegnite električni vtičak iz omrežja.
- Uporabljajte samo predpisane diamantne rezalne plošče.
- Stroja nikoli nepuščajte brez nadzora v prostoru z otroki.
- Pred kontrolo delov električnega motorskega sistema potegnite električni vtičak iz električnega omrežja.
- Nered na delovnem območju lahko povzroči nesreče.
- Pri delu stojte varno in trdo na tleh. Izogibajte se neobičajni drži telesa in vedno ohranajte ravnotežje.
- Ko rezilni kolut blokira, napravo izklopite, ločite od omrežja in šele nato odstranite obdelovanec.

2. Opis naprave na obseg dobave**2.1 Opis naprave (Slika 1/3)**

1. Podnožje
2. Diamantna rezalna plošča
3. Korito
4. Delovna miza
5. Kotni prislon
6. Prislonska tirnica
7. Vodilna tirnica
8. Zaščita rezalne plošče
9. Ročaj
10. Zvezdasti ročajni vijak za kotno nastavitev



11. Zvezdasti ročajni vijak za zavarovanje stroja med transportom
12. Krilnati vijaki
13. Črpalka za hladilno vodo
14. Cev
15. Motor
16. Stikalo za vklop / izklop
17. Kotna skala

2.2 Obseg dobave

- Odprite embalažo in previdno vzemite napravo iz embalaže.
- Odstranite embalažni material in embalažne in transportne varovalne priprave (če obstajajo).
- Preverite, če je obseg dobave popoln.
- Preverite morebitne poškodbe naprave in delov pribora, do katerih bi lahko prišlo med transportom.
- Po možnosti shranite embalažo do poteka garancijskega roka.

Pozor!

Naprava in embalažni material nista igrača za otroke! Otroci se ne smejo igrati s plastičnimi vrečkami, folijo in malimi deli opreme! Obstaja nevarnost zadušitve in zaužitja takšnih delov materiala!

- Stroj za rezanje kamna
- Kotrito (3)
- Črpalka za hladilno vodo (13)
- Kotni prislon (5)
- Podnožje (1)
- Originalna navodila za uporabo
- Varnostni napotki

3. Predpisana namenska uporaba

Stroj za rezanje kamna se lahko uporablja za običajna rezalna dela za rezanje betonskih plošč, tlakovancev, marmornatih in granitnih plošč, opeke, keramičnih ploščic in podobnih materialov glede na velikost stroja. Stroj je konstruiran za domačo in obrtniško uporabo. Rezanje lesa in kovin ni dopustno.

Stroj se lahko uporablja samo za namen, za katerega je izdelani. Vsaka druga vrsta uporabe, ki ni v skladu z namensko uporabo te žage, ni namenska uporaba. V primeru kakršnih koli škod ali poškodb v primeru nenamenske uporabe nosi vso odgovornost uporabnik/upravljalca žage in ne

proizvajalec. Uporabljati se smejo samo za ta stroj določene rezalne plošče. Sestavni del namenske uporabe je tudi spoštovanje varnostnih napotkov pri delu z žago kot tudi navodil za montažo in napotkov za delo z žago, ki so navedeni v navodilih za uporabo. Osebe, ki delajo s strojem in ga vzdržujejo, morajo poznati ta navodila in biti poučeni o možnih nevarnostih. Natančno je treba upoštevati veljavne UVV predpise.

Upoštevati je treba ostale splošne predpise na področju medicine dela in tehnične varnosti. Spreminjanje stroja v celoti izključuje jamstvo proizvajalca in njegovo odgovornost za nastalo škodo zaradi izvedenih sprememb na stroju. Kljub spoštovanju namenske uporabe pa ni možno v celoti izključiti vseh faktorjev tveganja. Zaradi konstrukcije in sestave stroja se lahko zgodijo sledeče :

- Kontakt z diamantno rezalno ploščo v nepokritem območju.
- Poseganje v vrtečo se diamantno rezalno ploščo.
- Izmet delčkov diamantne prevleke na rezalni plošči.
- Izmet obdelovanca in delov obdelovanca.
- Poškodbe ušes zaradi neuporabe potrebne zaščite za ušesa.

Prosimo, da upoštevate, da naše naprave niso bile konstruirane za namene profesionalne, obrtniške ali industrijske uporabe. Ne prevzemamo nobenega jamstva, če se naprava uporablja za profesionalne, obrtniške ali industrijske namene ali za izvajanje podobnih dejavnosti.

4. Tehnični podatki

Moč motorja: 1500 W S2 20 min
Število vrtljajev motorja: 3000 min⁻¹
Motor na izmenični tok: 230 V~ 50 Hz
Razred izolacije: Razred B
Vrsta zaščite: IP 54
Velikost mize: 630 x 450 mm
Dolžina reza: 570 mm
Dolžina Jolly: 570 mm
max. debelina obdelovanca 90°: 60 mm
max. debelina obdelovanca 45°: 48 mm
Diamantna rezalna plošča: Ø 250 x Ø 25,4
Laserski razred 2
Valovna dolžina laserja 650 nm
Moč laserja < 1 mW

Električno napajanje laserja 2 x 1,5 V (AAA)
Teža 54 kg

Trajanje vklopa:

Trajanje vklopa S2 20 min (kratko obratovanje) pomeni, da sme biti motor z nazivno močjo (1500 W) trajno obremenjen samo za čas, kot je navedeno na tipski podatkovni tablici (20 min) .

V drugačnem primeru bi se nedopustno segrel. Med pavzo se motor ponovno ohladi na njegovo izhodiščno temperaturo.

Hrup in vibracije

Vrednosti hrupa in vibracij so bile ugotovljane v skladu z EN 61029.

Obratovanje

Nivo zvočnega tlaka L_{pA} 94,5 dB (A)
Negotovost K_{pA} 3 dB
Nivo zvočne moči L_{WA} 107,5 dB (A)
Negotovost K_{WA} 3 dB

Prosti tek

Nivo zvočnega tlaka L_{pA} 76 dB (A)
Negotovost K_{pA} 3 dB
Nivo zvočne moči L_{WA} 89 dB (A)
Negotovost K_{WA} 3 dB

Omejite hrupnost in vibracije na minimum!

- Uporabljajte samo brezhibne naprave.
- Redno vzdržujte in čistite napravo.
- Vaš način dela prilagodite napravi.
- Ne preobremenjujte naprave.
- Po potrebi dajte napravo v preverjanje.
- Izključite napravo, ko je ne uporabljate.
- Uporabljajte rokavice.

Ostala tveganja

Tudi, če delate s tem električnim orodjem po predpisih, zmeraj obstaja nekaj ostalih tveganj. Nastopijo lahko sledeče nevarnosti v zvezi s konstrukcijo in izvedbo tega električnega orodja:

1. Poškodbe pljuč, če ne uporabljate primerne protiprašne zaščitne maske.
2. Poškodbe sluha, če ne uporabljate primerne zaščite za ušesa.
3. Zdravstvene težave, ki so posledica tresljajev rok, če dlje časa uporabljate napravo ali, če je ne uporabljate in vzdržujete pravilno.

5. Pred uporabo

Pred priklopom se prepričajte, če se podatki na tipski podatkovni tablici skladajo s podatki o električnem omrežju.

Zmeraj izvlecite električni priključni vtičnik preden začnete izvajati nastavitve na skobličju.

- Stroj mora biti stabilno postavljeni, t. p. na delovni mizi, pritrjeni na serijsko podnožje ali podobno.
- Pred zagonom morajo biti vsi pokrovi in varnostna oprema pravilno montirani.
- Rezalna plošča se mora prosto vrteti.

Montaža cevnege in kabskega vodila (Slika 16)

Montaža podstavka in črpalke za hladilno vodo (Slika 2-4)

- Podnožje (1) privijte s krilnatimi vijaki (12) na vodno korito.
- Namestite podstavek.
- Postavite celotni rezalnik ploščic v korito (3).
- Položite črpalko za hladilno vodo (13) na odgovarjajoče mesto v vodno korito in jo fiksirajte s sesalnimi nastavki na dno korita. Črpalka, kabel in cev hladilne vode (14) ne smejo prihajati v območje rezanja!
- Napolnite korito z vodo tako, da bo črpalka (13) v celoti v vodi.
- Odstranite zvezdasti ročajni vijak (11) in distančnik (40).

Pozor: Pri dviganju stroja iz korita in med transportom stroja je potrebno ponovno zavarovati rezalno enoto z zvezdastim ročajnim vijakom (11) in z distančnikom (40) !.

Pomembno!

Pazite, da se cev za hladilno vodo (14) pri montaži ne upogne, saj v tem primeru več ni zagotovljeno brezhibno delovanje.

Pozor!

Kabel in cev za hladilno vodo ne smeta zaiti v območje rezanja.

6. Uporaba

6.1 Stikalo za vklop / izklop (Slika 6)

- Za vklop stroja pritisnite na „I“ na stikalu za vklop/izklop (16).
- Pred začetkom rezanja je treba počakati, da dobi rezalna plošča max. število vrtljajev in, da je začela hladilna vodna črpalka (13) pogonjati vodo na rezalno ploščo.
- Za izklop stroja pritisnite „0“ na stikalu (16).

6.2 Rezanje pod kotom 90° (Slika 7/8)

- Odvijte zvezdasti ročajni vijak (27)
- Postavite kotni naslon (5) na kot 90° (in ponovno zategnite zvezdasti ročajni vijak (27).
- Ponovno zategnite vijak (28) in fiksirajte kotni naslon (5).
- Potisnite galvo stroja (29) z ročajem (9) nazaj.
- Položite keramično ploščico na naslonsko podlago (6) na kotni naslon (5).
- Vključite rezalnik za keramične ploščice.
- Pozor! Počakajte dokler hladilna voda ne priteče do rezalne plošče (2).
- Glavo stroja (29) počasi in enakomerno potiskajte za ročaj (9) naprej skozi keramično ploščico.
- Po končanem rezanju ponovno izključite rezalnik za rezanje keramičnih ploščic.

6.3 Diagonalni rez 45° (Slika 9)

- Kotni naslon (5) nastavite na 45°.
- Izvršite rez kot je navedeno v točki 6.2.

6.4 Vzdolžno rezanje „rez Jolly“ 45° (Slika 10)

- Odvijte zvezdasti ročajni vijak (10)
- Nagnite vodilo (7) v levo na 45° na kotni skali (17).
- Ponovno zategnite zvezdasti ročajni vijak (10).
- Izvršite rez kot je navedeno v točki 6.2.

6.4.1 Obdelava večjih obdelovancev (Slika 11/12)

Da bi lahko obdelovali večje obdelovance, lahko dvignete rezalno enoto navzgor. V tem položaju lahko obdelujete obdelovance dolžine do 570 mm (do max. 38 mm debeline obdelovanca).

- V ta namen odstranite vijak (37) na zgornji strani.
- Rezalna enota se samodejno dvigne navzgor.
- Sedaj lahko izvajate zelene reze kot je opisano v Poglavjih 6.2 do 6.4 Potrebno je izvajati samo dodatno rahlo pritiskanje z ročajem.

6.5 Zamenjava diamantne rezalne plošče (Slika 13/14)

- Potegnite vtikač iz električnega omrežja.
- Odvijte 4 vijake (30) in snemite zaščito za rezalno ploščo (8).
- Namestite ključ (31) na motorsko gred in ga držite.
- S ključem (34) odvijajte prirobnično matico v smeri vrtenja rezalne plošče (2).
- (Pozor: levi navoj).
- Snemite zunanjo prirobnico (35) in rezalno ploščo (2).
- Pred montažo nove rezalne plošče dobro očistite sprejemno prirobnico.
- Novo rezalno ploščo ponovno vstavite v obratnem vrstnem redu in jo zategnite.
- Pozor: Upoštevajte smer vrtenja rezalne plošče!
- Ponovno montirajte zaščito za rezalno ploščo (8).

6.6 Uporaba laserja (Slika 17-21)

6.6.1 Stacionarna uporaba (Slika 17/18)

Vklop: Stikalo za vklop / izklop (46) pomaknite v položaj „I“.

Izklop: Stikalo za vklop / izklop (46) pomaknite v položaj „0“.

Vključite laser (45). Laserski žarek se projicira na material, ki ga obdelujete in Vam pokaže natančni potek rezanja. S pomočjo vijaka (47) lahko dodatno nastavljate laser. V ta namen odvijte za nekaj obratov vijak (47). Laser (45) lahko sedaj premikate in izravnate na adapterju (48) v navpični in vodoravni smeri. Ponovno zategnite vijak (47), ko dosežete željeno nastavitvev.

6.6.2 Uporaba kot laserska nivelirna naprava (Slika 17-20)

Odvijte vijak (47). Laser (45) lahko sedaj snemete iz adapterja (48) in ga lahko uporabljate kot eksterno lasersko nivelirno napravo. Laser (45) je opremljen z dvema vodnima tehtnicama / libelama (49) in ga lahko tako izravnate v vodoravni in navpični smeri. Spodnja plošča (50) laserja je magnetna in zato lahko laser pritrđite na odgovarjajočo podlago.

Sliki 19 in 20 prikazujeta dva primera uporabe.

6.6.3 Zamenjava baterij

Odstranite spodnjo ploščo (50) tako, da odvijete 4 vijake (51). Vzemite ven stare baterije in jih zamenjajte z novimi. Ponovno privijte spodnjo ploščo (50).

7. Zamenjava električnega priključnega kabla

Če se električni priključni kabel te naprave poškoduje, ga mora zamenjati proizvajalec ali njegova servisna služba ali podobno strokovno usposobljena oseba, da bi preprečili ogrožanje varnosti.

8. Čiščenje, vzdrževanje in naročanje nadomestnih delov

Pred izvajanjem vsakega čistilnega dela izvalcite električni priključni kabel.

8.1 Čiščenje

- S stroja redno čistite prah in umazanijo. Čiščenje je najuspešnejše s krpo ali čopičem.
- Za čiščenje plastike ne uporabljajte jedkih snovi.
- S kadi (3) in črpalke hladilnega sredstva (13) redno čistite umazanijo, sicer hlajenje diamantnega rezilnega kolata (2) ni zagotovljeno.

8.2 Vzdrževanje

Vse premične dele redno mažite v časovnih intervalih.

8.3 Transport

- Pred transportom morate v celoti iztočiti hladilno sredstvo.
- Pri dviganju stroja ne uporabljajte nobenih delov varnostne opreme.

8.4 Naročanje nadomestnih delov:

Pri naročanju nadomestnih delov je potrebno navesti naslednje navedbe:

- Tip naprave
- Art. številko naprave
- Ident- številko naprave
- Številka potrebnega nadomestnega dela

Aktualne cene in informacije najdete na spletni strani www.isc-gmbh.info

9. Odstranjevanje in ponovna uporaba

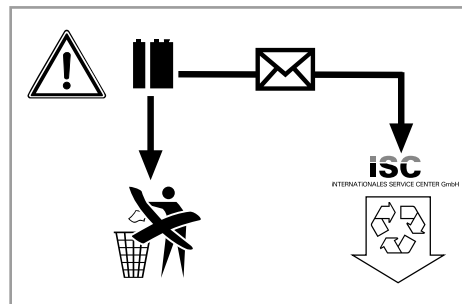
Naprava se nahaja v embalaži, da ne bi prišlo do poškodb med transportom. Ta embalaža je surovina in s tem ponovno uporabna ali pa jo je možno reciklirati. Naprava in njen pribor sta izdelana iz različnih materialov kot npr. kovine in plastika. Pokvarjene sestavne dele odstranite med posebnimi odpadki. V ta namen povprašajte v tehnični trgovini ali na občinski upravi!

10. Skladiščenje

Napravo in pribor za napravo skladiščite na temnem, suhem in pred mrazom zaščitenem in za otroke nedostopnem mestu. Optimalna skladiščna temperatura je med 5 in 30 °C. Električno orodje shranjujte v originalni embalaži.

11. Odstranjevanje baterij

Baterije vsebujejo snovi, ki so nevarne za okolje. Baterij ne mečite med gospodinjske odpadke, v ogenj ali v vodo. Baterije morate odstranjevati tako, da jih zbirate, recikirate ali odstranite v skladu s predpisi o varovanju okolja. Stare baterije pošljite iSC GmbH, Eschenstraße 6, D-94405 Landau. Tam bo zagotovljeno strokovno ustrezno odstranjevanje.





SLO



Samo za dežele EU

Električnega orodja ne mečite med gospodinjne odpadke!

V skladu z evropsko smernico 2002/96/EG o starih električnih in elektronskih napravah in v skladu z izvajanjem nacionalne zakonodaje morate ločeno zbirati izrabljena električna orodja in jih predati v okoljsko varno ponovno predelavo.

Reciklažna alternativa za poziv za vračanje:

Lastnik električne naprave je alternativno zavezan, da namesto vračanja sodeluje pri strokovno ustreznem recikliranju v primeru predaje lastnine. Staro napravo se lahko v ta namen tudi prepusti na odzemnem mestu, ki izvaja odstranjevanje v smislu nacionalne zakonodaje o odstranjevanju takšnih odpadkov. To se ne nanaša na starim napravam priložene dele pribora in opreme brez električnih komponent.

Ponatis ali kakršnokoli razmnoževanje dokumentacije in spremljajočih papirjev o proizvodu, tudi po izvlečkih, je dovoljeno samo z izrecnim soglasjem ISC GmbH.

Pridržana pravica do tehničnih sprememb

- Izdelek izpolnjuje zahteve EN 61000-3-11 in je predmet posebnih pogojev za priključitev. To pomeni, da uporaba s priključnimi točkami, ki bi si jih lahko prosto izbrali, ni dovoljena.
- Naprava lahko pri neugodnih omrežnih razmerah povzroči prehodna nihanja v napetosti.
- Izdelek je predviden izključno za uporabo na priključnih točkah, ki a) ne prekoračujejo največje dovoljene omrežne impedance Z ali b) z najmanjšo trajno električno obremenitvijo omrežja 100 A na fazo.
- Kot uporabnik morate zagotoviti, po potrebi po posvetu z oskrbovalnim podjetjem za električno energijo, da vaša priključna točka, na katero želite priključiti izdelek, izpolnjuje eno od navedenih zahtev a) ali b).

Garancijska listina

Spoštovana stranka!

Naši proizvodi podležejo strogi kontroli kakovosti. Če ta naprava kljub temu ne bi delovala brezhibno, to zelo obžalujemo in Vas prosimo, da se obrnete na našo servisno službo na naslov, ki je naveden spodaj na tem garancijskem listu. Z veseljem smo Vam na voljo tudi telefonsko na navedeno servisno klično številko. Za uveljavljanje garancijskih zahtevkov velja sledeče:

1. Le-ti garancijski pogoji urejajo dodatne garancijske storitve. Vaši zakonski garancijski zahtevki ostanejo s to garancijo nespremenjeni. Naše garancijske storitve so za Vas brezplačne.
2. Garancijske storitve obsegajo izključno samo pomanjkljivosti zaradi napak v materialih in izdelavi in so omejene na odpravo takšnih pomanjkljivosti oziroma na zamenjavo naprave. Prosimo, da upoštevate, da naše naprave niso konstruirane za uporabo v obrtništvu ali industriji. Garancijska pogodba zato ne pride v poštev, če se naprava uporablja v obrtništvu ali v industrijskih obratih ali v podobnih dejavnostih. Poleg tega ne obsega naša garancija nadomestil za transportne poškodbe, škodo zaradi neupoštevanja navodil za montažo ali zaradi nestrokovne inštalacije, neupoštevanja navodil za uporabo (kot n. pr. priklop na napačno omrežno napetost ali vrsto toka), pretirana ali nepravilna uporaba (wkot n.pr. preobremenitev naprave ali uporaba nedovoljenih orodij ali pribora), neupoštevanje predpisov za vzdrževanje in varnostnih predpisov, vstop tujih predmetov v napravo (kot n.pr. pesek, kamenje ali prah), uporaba sile ali tuji vplivi (kot n.pr. poškodbe zaradi padca naprave) ter običajna obraba naprave zaradi uporabe. To velja še posebej za akumulatorje, za katere vendarle dajemo garancijski rok 12 mesecev. Veljavnost garancijskih zahtevkov ugasne, če so bili na npravi že izvajani posegi.
3. Garancijska doba znaša 2 leti in začne teči z dnevom nakupa naprave. Garancijske zahtevke morate uveljavljati pred potekom garancijske dobe v sveh tednih potem ko ste ugotovili napako. Uveljavljanje garancijskih zahtevkov po poteku garancijske dobe je izključeno. Popravilo ali zamenjava naprave ne privede do podaljšanja garancijske dobe, niti se ne postavi nova garancijska doba zaradi takšnih storitev ali zaradi eventualno vgrajenih nadomestnih delov. To velja tudi za servisne storitve na licu mesta.
4. Za uveljavljanje Vašega garancijskega zahtevka nam pošljite pokvarjeno napravo brez poštnine na spodaj navedeni naslov. Priložite original računa ob nakupu ali drugo potrdilo kot dokazilo o nakupu z datumom nakupa. Zato prosimo, da dobro shranite račun kot dokazilo o nakupu! Prosimo, da nam po možnosti natančno opišete vzroke reklamacije. Če napaka izpolnjuje naše garancijske pogoje, boste nemudoma dobili nazaj popravljeno ali novo napravo.

Seveda bomo proti plačilu stroškov odpravili tudi napake na napravi, katere ne spadajo v obseg garancije ali jih garancija več ne zajema. V takšnem primeru prosimo, da pošljete napravo na naslov naše servisne službe.

Opozarjamo na omejitve v okviru te garancije za obrabne, potrošne in okvarjene dele v skladu z garancijskimi pogoji, opisanimi v teh navodilih za uporabo.



H



Figyelmeztetés - Sérülés veszélyének a lecsökkentéséhez olvassa el a használati utasítást



Hordjon egy zajcsökkentő fülvédőt. A zaj behatása hallásvesztéshez vezethet.



Viseljen egy porvédőálarcot. Fa és más anyagok megdolgozásánál az egészségre káros por keletkezhet. Azbeszt tartalmú anyagokat nem szabad megmunkálni!



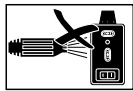
Hordjon egy védőszemüveget. Munka közben keletkező szikrák vagy a készülékből kipattanó szilánk, forgács vagy a keletkező por vakulást okozhat.



Figyelem! Megvágás veszélye



Nem szabad szegmensbetétes gyémánt vágótárcsákat használni.



Szerelje le a lézert, mielőtt vízzel tisztítaná a gépet.



⚠ Figyelem!

A készülékek használatánál, a sérülések és a károk megakadályozásának az érdekébe be kell tartani egy pár biztonsági intézkedést. Ezért ezt a használati utasítást / biztonsági utasításokat gondosan átolvasni. Őrizze ezeket jól meg, azért hogy mindenkor a rendelkezésére álljanak az információk. Ha más személyeknek adná át a készüléket, akkor kérjük kézbesítse ki vele együtt ezt a használati utasítást / biztonsági utasításokat is. Nem vállalunk felelőséget olyan balesetekért vagy károkért, amelyek ennek az utasításnak és a biztonsági utasításoknak a figyelmen kívül hagyásából keletkeznek.

1. Biztonsági utasítások

A megfelelő biztonsági utasítások a mellékelt füzetekben találhatóak!

⚠ Figyelmeztetés!

Olvason minden biztonsági utalást és utasítást el. A biztonsági utalások és utasítások betartásán belüli mulasztások következménye áramcsapás, tűz és/vagy nehéz sérülések lehetnek. **Őrizze meg a biztonsági utalásokat és utasításokat a jövőre nézve.**

Speciális utasítások a lézerhez

⚠ Figyelem: Lézersugárzás

**Ne tekintsen a sugárba
Lézerosztály 2**



- Ne tekintsen védtelen szemekkel közvetlenül a lézersugárba.
- Ne tekintsen sohasem közvetlenül a sugárzásba.
- Soha sem irányítsa a lézersugarat visszaverő felületekre, személyekre vagy álatokra. Egy kis telyesítményű lézersugár is tud a szemén károkat okozni.
- Vigyázat, ha az itt megadott eljárási módoktól eltérőeket végez el, akkor ezek egy veszélyes sugárzási expozícióhoz vezethetnek

- Ne nyissa sohasem ki a lézermodult.
- Ha a mérőszerszámot hosszabb ideig nem használja, akkor az elemeket el kellene távolítani belőle.

Kiegészítő biztonsági utasítások

- A gépet egy egyenes, nem csúszós padlóra állítani. A gépnek nem szabad inognia.
- Bizonyosodjon meg arról, hogy az adattáblán megadott feszültség megegyezik a fennálló feszültségnek. Csak ezután csatlakoztatni rá a dugót az áramhálózatra.
- Feltenni a védőszemüveget.
- Zajcsökkentő fülvédőt hordani.
- Védőkesztyűket hordani.
- Repedt gyémánt vágótárcsákat nem használni többet és kicserélni őket.
- Nem szabad szegmensbetétes vágótárcsákat használni.
- Figyelem: Utánfut a vágótárcsa!
- Ne fékezze le oldali elennyomással a gyémánt vágótárcsát.
- Figyelem: A gyémánt vágótárcsát mindig hűteni kell vízzel.
- A vágótárcsa kicserélése előtt kihúzni a hálózati dugót.
- Csak megfelelő gyémánt vágótárcsákat használni.
- Ne hagyja a gépet sohasem felügyelet nélkül egy teremben ahol gyerekek vannak.
- A gépházteremszisztémának a leellenőrzése előtt kihúzni a hálózati dugót.
- Rendetlenség a munkakörben könnyen balesetekhez vezet.
- Ügyeljen a munkájánál mindig egy biztos és feszes állásra. Kerülje el az abnormális testtartásokat, tartsa mindig az egyensúlyt.
- A vágótárcsa blokkolásánál kikapcsolni a készüléket és leválasztani a hálózatról, és csak azután távolítani el a munkadarabot.



2. A készülék leírása és a szállítás terjedelme

2.1 A készülék leírása (képek 1/3)

1. Állólábak
2. Gyémánt szétválasztótárcsa
3. Kád
4. Munkasztal
5. Szögletütköző
6. Ütközősín
7. Vezetősín
8. Szétválasztótárcsavédő
9. Fogantyú
10. Csillag markolat alakú csavar a szöglet beállításához
11. Csillag markolat alakú csavar a szállításbiztosításhoz
12. Szárnyascsavak
13. Hűtővízszivattyú
14. Tömlő
15. Motor
16. Be- / Kikapcsoló
17. Szögleteskála

2.2 A szállítás terjedelme

- Nyissa ki a csomagolást és vegye ki óvatosan a készüléket a csomagolásból.
- Távolítsa el a csomagolási anyagot valamint a csomagolási- / és szállítási biztosítékot (ha létezik).
- Ellenőrizze le, hogy teljes a szállítás terjedelme.
- Ellenőrizze le a készüléket és a tartozékrészeket szállítási károokra.
- Ha lehetséges, akkor őrizze meg a csomagolást a garanciaidő lejáratának a végéig.

Figyelem!

A készülék és a csomagolási anyag nem gyerekjáték! Nem szabad a gyerekeknek a műanyagtasakokkal, foliákkal és aprórészekkel játszaniuk! Fennáll a lenyelés és a megfulladás veszélye!

- Kőszétválasztógép
- Kád (3)
- Hűtővízszivattyú (13)
- Szögletütköző (5)
- Állólábak (1)
- Eredeti használati utasítás
- Biztonsági utasítások

3. Rendeltetésszerűi használat

A kőszétválasztó készüléket, a gépnagyságnak megfelelő betonlapokon, burkolatköveken, márvány- és gránitlemezeken, téglákon, csempeken és hasonlóakon történő szokásos vágási munkálatokra lehet felhasználni. A ház- és a kézműiparra lett tervezve. Fa és fém vágása nem engedélyezett.

A gépet csak rendeltetése szerint szabad alkalmazni. Ezt túlhaladó bármilyen használat, nem számít rendeltetésszerűnek. Ebből adódó bármilyen kárért vagy bármilyen fajta sérülésért a használó ill. a kezelő felelős és nem a gyártó. Csak a gépnek megfelelő vágótárcsákat szabad használni. Tilos fűrészlaponak a használata. A rendeltetésszerű alkalmazás része a biztonsági utasítások figyelembe vétele is, valamint az összeszerelési és a használati utasításban levő üzemeltetési utasítások. A gépet kezelő és karbantartó személyeknek ezekben jártasoknak és a lehetséges veszélyekkel kapcsolatban kioktatottnak kell lenniük. Azon kívül még pontosan be kell tartani a balesetvédelmi előírásokat. Figyelembe kell venni a munkaegészségügy és a biztonságtechnika terén fennálló balesetvédelmi szabályokat. A gépen történő változtatások teljesen kizárják, a gyártó szavatolását, és az ebből adódó károk megtérítését. Bizonyos fennmaradt rizikótényezőket rendeltetésszerű használat esetén sem lehet teljes mértékben kizárni. A gép konstrukciója és felépítése által a következő pontok léphetnek fel:

- A gyémánt vágótárcsa megérintése a nem lefedett részen.
- Belenyúlás a futó gyémánt vágótárcsába.
- A vágótárcsának egy hibás gyémántrátétének a kivetése.
- A munkadarabok és munkadarabrészek elhajítása.
- A szükséges zajcsökkentő füllvédő használatának mellőzésekor a hallás károsodása.

Kérjük vegye figyelembe, hogy a készülékeink rendeltetésük szerint nem az ipari, kézműipari vagy gyári bevetésre lettek konstruálva. Nem vállalunk szavatosságot, ha a készülék ipari, kézműipari vagy gyári üzemek területén valamint egyenértékű tevékenységek területén van használva.

4. Technikai adatok

Motorteljesítmény: 1500 W S2 20 min
 Motorfordulatszám: 3000 perc⁻¹
 Váltakozóáramú motor: 230 V ~ 50 Hz
 Izolálóanyag osztály: B osztály
 Védelmi rendszer: IP 54
 Asztalnagyság: 630 x 450 mm
 A vágás hossza: 570 mm
 Jolly hossz: 570 mm
 Max. munkadarabvastagság 90°: 60 mm
 Max. munkadarabvastagság 45°: 48 mm
 Gyémánt vágótárcsa: ø 250 x ø 25,4
 Lézerosztály 2
 Hullámhossz, lézer 650 nm
 Teljesítmény, lézer < 1 mW
 A lézermodul áramellátása 2x1,5 V (AAA)
 Súly 54 kg

Bekapcsolási időtartam:

A bekapcsolási idő S2 20 perc (rövid idejű üzem) az azt jelenti, hogy a motort a névleges teljesítménnyel (1500 W) csak az adattáblán megadott időre (20 perc) szabad folyamatosan megterhelni.

Mert különben nem engedélyezetten felmelegedne. A szünet alatt ismét lehűl a motor a kiinduló hőmérsékletére.

Zaj és vibrálás

A zaj és a vibrálási értékek az EN 61029 szerint lettek mérve.

Üzemeltetés

Hangnyomásmérték L_{pA} 94,5 dB(A)
 Bizonytalanság K_{pA} 3 dB
 Hangteljesítménymérték L_{WA} 107,5 dB(A)
 Bizonytalanság K_{WA} 3 dB

Üresmenet

Hangnyomásmérték L_{pA} 76 dB(A)
 Bizonytalanság K_{pA} 3 dB
 Hangteljesítménymérték L_{WA} 89 dB(A)
 Bizonytalanság K_{WA} 3 dB

Csökkentse le a zajkibocsátást és a vibrálást egy minimumra!

- Csak kifogástalan készülékeket használni.
- A készüléket rendszeresen karbantartani és megtisztítani.
- Illeszze a munkamódját a készülékhez.

- Ne terhelje túl a készüléket.
- Hagyja adott esetben leellenőrizni a készüléket.
- Kapcsolja ki a készüléket, ha nem használja.
- Hordjon kesztyűket.

Fennmaradt rizikók

Akkor is ha előírás szerint kezeli az elektromos szerszámot, mégis maradnak fennmaradó rizikók. Ennek az elektromos szerszámnak az építésmódjával és kivitelzésével kapcsolatban a következő veszélyek léphetnek fel:

1. Tüdőkárok, ha nem visel megfelelő porvédőmaszkot.
2. Hallás károsodás, ha nem visel megfelelő zajcsökkentő fülvédőt.
3. Egészségi károk, amelyek a kéz-kar-rezgésekből adódnak, ha a készülék hosszabb ideig használva lesz, vagy ha nem lesz szabályszerűen vezetve és karbantartva.

5. Beüzemeltetés előtt

Győződjön meg a rákapcsolás előtt arról, hogy a típustáblán megadott adatok megegyeznek a hálózati adatokkal.

Húzza mindig ki a hálózati csatlakozót, mielőtt beállításokat végezne el a készüléken.

- A gépet stabilan kell felállítani, ez annyit jelent hogy egy munkapadra, a szériaszerű állványra vagy hasonlóra erősen oda kell csavarozni.
- A beüzemeltetés előtt minden burkolatnak és biztonsági berendezésnek szabályszerűen fell kell szerelve lennie.
- A vágótárcsának szabadon kell tudni futnia.

A tömlő- és a kábelvezeték felszerelése (16-es ábra)

Az állvány és a hűtővízszivattyú felszerelése (ábrák 2-től – 4-ig)

- Az állólábakat (1) a szárnyas csavarokkal (12) a vízkádra csavarozni.
- Felállítani az állványt.
- Beállítani a komplett csempevágót a kádba (3).
- Egy megfelelő helyen befektetni a hűtővízszivattyút (13) a vízkádba és szívókákkal a kádfenekén fixálni. Nem szabad, hogy a szivattyú, kábel és a hűtővíztömlő (14) a vágási részbe kerülhessen!



- Vízrel addig feltölteni, amíg a szivattyút (13) teljesen be nem fedi a víz.
- Eltávolítani a csillag markolat alakú csavart (11) és a távolságtartó darabot (40).

Figyelem: A gépnek a kádból történő kiemelése-nél és a gép szállításánál a vágóegységet, a csil-lag markolat alakú csavarral (11) és a távolságtar-tó darabbal (40) ismét biztosítani kell!

Fontos!

Ügyeljen arra, hogy az összeszerelésnél ne törődjön meg a hűtővíztömlő (14), mert különben nincs biztosítva a kifogástalan működés.

Figyelem!

Nem szabad, hogy a kábel és a hűtővíztömlő a vágási körbe kerülhessen.

6. Kezelés

6.1 Be- / kikapcsoló (6-es kép)

- Bekapcsoláshoz megnyomni a be-/kikapcsolón (16) az „I”-st.
- A vágási folyamat elkezdése előtt meg kell várni amíg a vágótárcsa el nem érte a ma-ximális fordulatszámot és a hűtővízszivattyú (13) el nem szállította a vizet a vágótárcsához.
- Kikapcsoláshoz megnyomni a kapcsolón (16) a „0”-át.

6.2 90° vágások (Ábra 7/8)

- Meglazítani a csillag markolat alakú csavart (27)
- A szögletűtközőt (5) 90°-ra állítani és a csil-lag markolat alakú csavart (27) ismét feszesre húzni.
- A szögletűtköző (5) fixálásához a csavarokat (28) ismét meghúzni.
- A gépfejet (29) a fogantyúnál (9) fogva hátra-tolni.
- Ráfektetni a csempét az ütközősínen (6) a szögletűtközőre (5).
- Bekapcsolni a csempévágót.
- Figyelem: Megvárni, amíg a hűtővíz a szét-választótárcsát (2) el nem érte.
- A gépfejet (29) lassan és egyenletesen a fogantyúnál (9) fogva a csempén keresztül húzni.
- A vágás vége után ismét kikapcsolni a csemp-evágót.

6.3 45° diagonálisvágás (Ábra 9)

- A szögletűtközőt (5) 45°-ra beállítani.
- A vágást a 6.2 alatt elmagyarázottak szerint elvégezni.

6.4 45° Hosszvágás, „Jollyvágás“ (Ábra 10)

- Meglazítani a csillag markolat alakú csavart (10)
- A vezetősínt (7) balra, a szögletskála (17) 45°-ára dönteni.
- Ismét feszesre húzni a csillag markolat alakú csavart (10).
- A vágást a 6.2 alatt elmagyarázottak szerint elvégezni.

6.4.1 Nagyobb munkadarabok megdolgozása (ábrák 11/12)

- Ahhoz hogy nagyobb munkadarabokat meg tudjon dolgozni, fel lehet hajtani a vágóegysé- get. Ebben a helyzetben 570 mm hosszúsá- gíg (max. 38 mm munkadarabszélességig) terjedő munkadarabokat lehet megdolgozni.
- Ahhoz eltávolítani a felülső oldalon levő csa- vart (37).
- A vágóegység önnállóan felhajtódik.
- Most a 6.2-as fejezettől a 6.4-os fejezetig leírtak szerint el lehet végezni a kívánt vágásokat. Csak a fogantyún kell egy kiegészítő enyhe nyomást lefelé gyakorolni.

6.5 A gyémánt szétválasztótárcsa kicserélése (13/14-os képek)

- Kihúzni a hálózati dugót
- Megeresztetni a három csavart (30) és levenni a fűrészlappvédőt (8).
- Rátenni a kulcsot (31) a motortengelyre és tartani.
- A kulccsal (34) a szétválasztótárcsa (2) futási irányába megeresztetni a karimaanyát. (Figye- lem: balmenet)
- Levenni a külsőkarimát (35) és a szétválasz- tótárcsát (2).
- Az új szétválasztótárcsa felszerelése előtt gondosan megtisztítani a befogadókarimát.
- Az új szétválasztó tárcsát az ellenkező sor- rendben ismét berakni és feszesre húzni.
- Figyelem: Figyelembe venni a szétválasztó tárcsa futási irányát!
- Ismét felszerelni a fűrészlappvédőt (8).

6.6 Lézer üzem (Képek 17-21)

6.6.1 Stacioneri üzem (képek 17/18)

Bekapcsolni: A be-/kikapcsolót (46) az „I” állás- ba mozdítani.



Kikapcsolni: A be/-kikapcsolót (46) az „0” állásba mozdítani.

Kapcsolja be a lézert (45). A megdolgozandó anyagra egy lézersugár lessz rávetítve és mutatja Önnek a pontos vágásvezetést. A csavar segítségével (47) lehet kiegészítően beállítani a lézert. Ehhez eressze meg a csavart (47) egy pár fordulattal. Most a lézert (45) az adapteren (48) vertikális és horizontális irányban mozgatni és beállítani lehet. Ha elérte a kívánt beállítást, akkor húzza ismét feszesre a csavart (47).

6.6.2 Lézer nivelláló készülékkénti használat (képek 17-20)

Távolítsa el a csavart (47). Most le lehet venni a lézert (45) az adapterről (48) és most externi lézer nivelláló készülék szerint szolgálhat. A lézer (45) két vízmértéklibellával (49) van felszerelve és ezáltal horizontálisan és vertikálisan ki lehet igazítani. A lézer fenéklemeze (50) mágneses, úgy hogy fel lehet erősíteni a megfelelő alapzatokra. A 19-as és a 20-es képek két alkalmazási példát mutatnak.

6.6.3 Elemcsere

Távolítsa, azáltal hogy kicsavarozza a 4 csavart (51) a fenéklapot (50) el. Vegye ki az elhasznált elemeket és cserélje ki őket újakkal. Csavarozza azután ismét rá a padlólemezt (50).

7. A hálózati csatlakozásvezeték kicserélése

Ha ennek a készüléknek a hálózatra csatlakoztató vezetéke megsérült, akkor ezt a gyártó vagy annak a vevőszolgáltatása, vagy egy hasonlóan szakképzett személy által ki kell cseréltetni, azért hogy elkerülje a veszélyeztetéseket.

8. Tisztítás, karbantartás és pótalkatrészmegrendelés

Tisztítási munkák előtt húzza ki a hálózati csatlakozót.

8.1 Tisztítás

- A port és a szennyeződések a gépről rendszeresen el kell távolítani. A tisztítást legjobb egy ronggyal vagy egy ecsettel elvégezni.
- Ne használjon a műanyag tisztítására maró hatású szereket.
- Rendszeresen meg kell tisztítani a kádat (3) és a hűtőszerszivattyút (13) a szennyeződésektől, mivel különben nincs garántálva a gyémánt vágótárcsa (2) hűtése.

8.2 Karbantartás

Minden mozgatható részt periodikus időszakaszokban utánna kell kenni.

8.3 Szállítás

- Minden szállítás előtt teljesen ki kell engedni a hűtőszert.
- Ne használjon biztonsági berendezéseket a gép megemeléséhez

8.4 A pótalkatrész megrendelése:

Pótalkatrész megrendésénél a következő adatokat kellene megadni:

- A készülék típusát
- A készülék cikk-számát
- A készülék ident- számát
- A szükséges pótalkatrész pótalkatrész számát

Aktuális árak és információk a www.isc-gmbh.info alatt találhatóak.



9. Megsemmisítés és újrahaznosítás

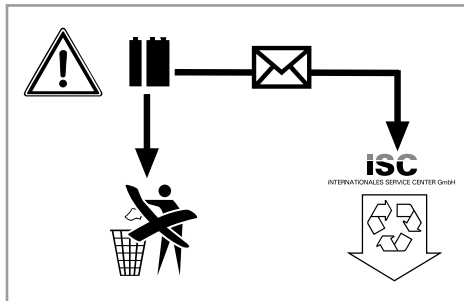
A szállítási károk megakadályozására a készülék egy csomagolásban található. Ez a csomagolás nyersanyag és ezáltal ismét felhasználható vagy pedig visszavezethető a nyersanyag körforgáshoz. A készülék és annak a tartozékai különböző anyagokból állnak, mint például fémből és műanyagokból. Vigye a károsult alkatrészeket a különhulladék megsemmisítési helyhez. Érdeklődjön utána a szaküzletben vagy a községi közigazgatásnál!

10. Tárolás

A készüléket és a készülék tartozékait egy sötét, száraz és fagymentes valamint gyerekek számára nem hozzáférhető helyen tárolni. Az optimális tárolási hőmérséklet 5 és 30 °C között van. Az elektromos szerszámot az eredeti csomagolásban őrizni.

11. Az elemek megsemmisítése

Az elemek környezetet veszélyeztető anyagokat tartalmaznak. Ne dobja az elemet a háztartási hulladékba, tűzbe vagy vízbe. Az elemeket össze kell gyűjteni, újrahaznosítani vagy környezetbarátan megsemmisíteni. Küldje az elhasznált elemeket az iSC GmbH-hez, Eschenstraße 6 D-94405 Landau. Ott a gyártó által garantálva lesz a szakszerű megsemmisítés.





H



Csak az EU-országoknak

Ne dobja az elektromos szerszámokat a háztartási hulladék közé!

Az elektromos és elektronikus-öregkészülékek 2002/96/EG európai irányvonala és anemzeti jogba való átvétele szerint az elhasznált elektromos szerszámokat szétválasztva kell összegyűjteni és vissza kell vezetni egy környezetvédelemnek megfelelő újrafelhasználáshoz.

Recycling-alternatívák a visszaküldési felszólításhoz:

Az elektromos készülék tulajdonosa, a tulajdon feladása esetében köteles a visszaküldés helyett alternatív a szakszerű értékesítéssel kapcsolatban összedolgozni. Az öreg készüléket ehhez egy visszavevő helynek is át lehet hagyni, amely elvégzi a nemzeti körforgásipari- és hulladéktörvények értelmében levő megsemmisítést. Ez nem érinti az öreg készülékek mellékelt elektromos alkotórészek nélküli tartozékait és segítőeszközeit

A termékek dokumentációjának és a kísérőpapírjainak az utánnymtatása vagy egyéb sokszorosítása, kivonatosan is csak az iSC GmbH kihangsúlyozott beleegyezésével engedélyezett.

Technikai változtatások jogát fenntartva

- A termék teljesíti az EN 61000-3-11 követelményeit és a különbsatlakoztatási feltételek alá esik. Ez annyit jelent, hogy nem engedélyezett a kedv szerinti szabadon vállasztható csatlakozási pontokon levő használat.
- Kedvezőtlen hálózati viszonyoknál a készülék átmenetileg feszültségingadozásokhoz vezethet.
- A termék kizárólagosan olyan csatlakozási pontokon levő használatra van előrelátva, amelyek, a) nem lépik túl a maximálisan engedélyezett Z os hálózati impedanciát, vagy b) amelyek fázisokként legalább 100 A-os hálózati tartós árammegterheléssel rendelkeznek.
- Önnek mint használónak biztosítani kell, ha szükséges akkor az energia ellátási vállallattal való megbeszélés után, hogy az Ön csatlakozási pontja, amelyen üzemeltetni akarja a terméket, a megnevezett a) vagy b) követelményt teljesíti.

Garanciaokmány

Tisztelt Vevő,

termékeink szigorú minőségi kontroll alá vannak vetve. Ha ez a készülék mégis egyszer nem működne kifogástalanul, akkor azt nagyon sajnáljuk és kérjük Önt forduljon a szervizszolgáltatásunkhoz amely ebben a garanciakérdésében megadott cím alatt található. Szívesen állunk a rendelkezésére telefonon is, az alul megadott szervizszám alatt. A garanciaigények érvényesítésére a következők érvényesek:

1. Ezek a garanciafeltételek szabályozzák a kiegészítő garanciateljesítményeket. A jogi szavatossági igények, ez a garancia által nincsennek érintve. A garanciateljesítményünk az Ön számára ingyenes.
2. A garanciateljesítmény csak kizárólagosan olyan hibákra terjed ki, amelyek anyag- vagy gyártási hibákra visszavezethetőek és ezeknek a hibáknak a kiküszöbölésére ill. a készülék kicserélésére van korlátozva. Kérjük vegye figyelembe, hogy a készülékeink a meghatározásuk szerint nem kisipari, kézműipari vagy ipari üzemek területén történő bevetésre lettek tervezve. Ezért a garanciaszerződés nem jön létre, ha a készülék kisipari, kézműipari vagy ipari üzemek területén valamint egyenértékű tevékenységek területén van használva. Továbbá a következő kárpótlási teljesítmények mint a szállítási károkért, károkért amelyek az összeszerelési utasítás figyelmen kívül hagyása vagy amelyek a nem szakszerű felszerelés, a használati utasítás figyelmen kívül hagyása (mint például egy rossz hálózati feszültségre vagy áramfajtára való rákapcsolás), visszaélészerű vagy nem szakszerű használatok (mint például a készülék túlterhelése vagy nem engedélyezett betétszerszámok vagy tartozékok), a karbantartási és biztonsági határozatok figyelmen kívül hatása, idegen testek behatolása a készülékbe (mint például homok, kövek vagy por) erőszakbehatolás vagy idegen behatások (mint például leejtés általi károk) úgymint a használat általi, szokásos kopások által keletkező károk ki vannak zárva. Ez különösen azokra az akkukra érvényes, amelyekre még egy 12 hónapos garanciaidőt nyújtunk. A készüléken történő előzetes belenyúlás esetén elveszítődik a garanciajogosultság.
3. A garanciaidő érvényessége 2 év és a készülék vásárlási időpontjával kezdődik. A garanciaigények a garanciaidő lejárása előtt, két héten belül érvényesíteni kell, miután felismerte a hibát. A garanciajog érvényesítése a garancia idő lejárása után ki van zárva. A készülék kicserélése vagy megjavítása nem vezet a garancia időtartamának a meghosszabításához se nem vezet ez a teljesítmény a készülék vagy az esetleg beépített pótalkatrészek egy új garanciaidőtartamhoz. Ez egy helyszíni szerviz esetében is érvényes.
4. A garanciajog érvényesítéséhez kérjük küldje a defekt készüléket bérmentesen a lent megadott címre. Mellélkelje a vásárlási nyugtát eredetiben vagy egyéb módon levő bizonylatot a vásárlás keltéről. Kérjük őrizze ezért jól meg a pénztári cédulát mind bizonyítékot! Kérjük írja le lehetőleg pontosan a reklamáció okát. Ha a defekt a garanciateljesítményünk keretén belül van, akkor kap azonnal egy megjavított vagy új készüléket vissza.

Magától érthetődő, hogy a költségek megtérítése ellenében szívesen megjavítsuk azokat a készüléken levő defekteket amelyek a garancia terjedelme nem vagy már nem érinti. Ehhez küldje kérjük a készüléket a szervicimünkre.

A gyorsan kopó /fogyasztó és hiányzó részekkel kapcsolatban utalunk, ennek a használati utasításnak a garanciairendeltetési szerinti korlátolt garanciára.



HR/BIH



Upozorenje - pročitajte upute za uporabu kako bi se smanjio rizik od ozljeđivanja



Nosite zaštitu za sluh. Buka može utjecati na gubitak sluha.



Nosite masku za zaštitu od prašine. Kod obrade drva i drugih materijala može doći do stvaranja prašine štetne po zdravlje. Azbestni materijali ne smiju se obrađivati!



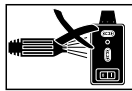
Nosite zaštitne naočale. Iskre koje nastaju za vrijeme rada, iverje, piljevina i prašina koji izlaze iz uređaja mogu izazvati gubitak vida.



Pozor! Opasnost od porezotina



Ne smiju se koristiti segmentirane dijamantne rezače ploče



Prije nego ćete stroj prati vodom, demontirajte laser.

⚠ Pozor!

Prilikom uporabe uređaja morate se pridržavati sigurnosnih propisa kako biste spriječili nastanak ozljeda i šteta. Zato pažljivo pročitajte ove upute za uporabu/sigurnosne napomene. Dobro ih sačuvajte tako da vam informacije u svako doba budu na raspolaganju. Ako biste ovaj uređaj trebali predati drugim osobama, molimo da im proslijedite i ove upute za uporabu. Ne preuzimamo jamstvo za štete nastale zbog nepridržavanja ovih uputa za uporabu i sigurnosnih napomena.

1. Sigurnosne napomene

Odgovarajuće sigurnosne napomene pronaći ćete u priloženoj bilježnici.

⚠ Upozorenje!

Pročitajte sve sigurnosne napomene i upute. Propusti kod pridržavanja sigurnosnih napomena i uputa mogu uzrokovati električni udar, požar i/ili teške povrede. **Sačuvajte sve sigurnosne napomene i upute za ubuduće.**

Specijalne napomene o laseru**⚠ Pozor: lasersko zračenje**

Nemojte gledati u zraku

Klasa lasera 2



- Nemojte gledati direktno u lasersku zraku nezaštićenih očiju.
- Nemojte gledati u smjeru zrake.
- Nemojte usmjeravati lasersku zraku na reflektirajuće površine, osobe ili životinje. Laserska zraka minimalne snage također može izazvati oštećenja očiju.
- Pažnja - ako postupite drugačije nego što je ovdje navedeno, može doći do opasnog izlaganja zračenju.
- Nikad nemojte otvarati laserski modul.
- Ako se mjerni alat ne koristi duže vrijeme, morate izvaditi baterije.

Dodatne sigurnosne upute

- Postavite stroj na ravan, nesklizak pod. Stroj se ne smije klimati.
- Uvjerite se da napon na označnoj pločici odgovara naponu prisutne mreže. Tek nakon toga priključite utikač na strujnu mrežu.
- Stavite zaštitne naočale.
- Nosite zaštitne slušalice.
- Nosite zaštitne rukavice.
- Ispucane dijamantne ploče više nemojte koristiti i zamijenite ih novima.
- Ne smiju se koristiti segmentirane rezne ploče.
- Pažnja: Rezna ploča se nakon isključivanja pogona još okreće!
- Ne zaustavljajte dijamantnu reznu ploču pritiskajući je sa strane.
- Pažnja: Dijamantna rezna ploča se uvijek mora hladiti vodom.
- Prije zamjenjivanja rezne ploče izvadite utikač iz utičnice.
- Koristite samo odgovarajuće dijamantne rezne ploče.
- Nikada ne ostavljajte stroj bez nadzora u prostorijama gdje su djeca.
- Prije kontrole elektr. sustava motora izvadite utikač iz utičnice.
- Nered na vašem radnom mjestu lako može dovesti do nesreća.
- Pripazite na to da tijekom rada uvijek imate stabilan i čvrst položaj. Izbjegavajte nenormalne položaje tijela, uvijek držite ravnotežu.
- U slučaju blokiranja rezače ploče, isključite uređaj i isključite ga iz strujne mreže pa tek tada uklonite radni komad.

2. Opis uređaja i sadržaj isporuke**2.1 Opis uređaja (slika 1/3)**

1. Nogare
2. Dijamantna rezna ploča
3. Kada
4. Radni stol
5. Kutni graničnik
6. Granična vodilica
7. Vodilica
8. Zaštita rezne ploče
9. Ručka
10. Zvezdasti vijak za podešavanje kuta
11. Zvezdasti vijak za osiguranje kod transporta
12. Vijci s krilatom glavom
13. Pumpa za rashladnu vodu
14. Crijevo

- 15. Motor
- 16. Sklopka za uključivanje/isključivanje
- 17. Skala

2.2 Sadržaj isporuke

- Otvorite pakovinu i pažljivo izvadite uređaj.
- Uklonite ambalažu kao i dijelove za sigurnost pakiranja / za sigurnost tijekom transporta (ako postoje).
- Provjerite je li sadržaj isporuke cjelovit.
- Prekontrolirajte postoje li na uređaju i dijelovima pribora transportna oštećenja.
- Po mogućnosti sačuvajte pakovinu do isteka jamstvenog roka.

Pozor!

Uređaj i materijal pakovine nisu igračke za djecu! Djeca se ne smiju igrati plastičnim vrećicama, folijama i sitnim dijelovima! Postoji opasnost da ih progutaju i tako se uguše!

- Stroj za rezanje kamenih ploča
- Kada (3)
- Pumpa za rashladnu vodu (13)
- Kutni graničnik (5)
- Nogari (1)
- Originalne upute za uporabu
- Sigurnosne napomene

3. Namjenska uporaba

Stroj za rezanje kamenih ploča može se koristiti za uobičajene radove rezanja na betonskim pločama, kamenu za pločnik, mramornim i granitnim pločama, cigli, oblogama i sličnim u skladu s veličinom stroja. Koncipiran je za kućnu radinost i ručni rad. Rezanje drva i metala nije dopušteno.

Stroj se smije koristiti samo shodno namjeni. Svaka druga i dodatna upotreba nije namjenska. Za štete ili svakojake ozljede koje nastaju usljed takve nenamjenske upotrebe odgovara korisnik/radnik, a ne proizvođač. Smiju se koristiti samo rezne ploče koje su prikladne za stroj. Uporaba listova pile je zabranjena. Sastavni dio namjenske upotrebe je također poštivanje sigurnosnih uputa, te napatuk za montažu i upute za rad u napatku za uporabu. Osobe koje rade na stroju i koje ga održavaju moraju biti upoznati s njim i poučeni o mogućim opasnostima. Osim toga, važeći propisi za sprečavanje nesreća se najstrože moraju uvažiti. Treba poštivati ostala opća pravila iz radne medicine i sigurnosne tehnike. Izmjene na stroju

u cijelosti isključuju odgovornost proizvođača, i za štete koje nastaju usljed toga. I u slučaju namjenske upotrebe se ne mogu u potpunosti ukloniti određeni rizici. Uvjetovano konstrukcijom i sastavom stroja se mogu pojaviti slijedeći rizici:

- diranje dijamantne rezne ploče u nepokrivenom predijelu
- diranje dijamantne rezne ploče dok se okreće
- izbacivanje neispravnog komada dijamantne obloge rezne ploče
- izradaka i dijelova izratka
- oštećenje sluha kada se ne koristi potrebna zaštita za uši.

Molimo da obratite pažnju na to da naši uređaji nisu konstruirani za korištenje u komercijalne svrhe kao ni u obrtu i industriji. Ne preuzimamo jamstvo ako se uređaj koristi u obrtničkim ili industrijskim pogonima i sličnim djelatnostima.

4. Tehnički podaci

Snaga motora: 1500 W S2 20 min
 Broj okretaja motora: 3000 min⁻¹
 Motor s izmjeničnom strujom 230 V~ 50 Hz
 Klasa izolacije Klasa B
 Vrsta zaštite IP 54
 Veličina stola 630 x 450 mm
 Duljina reza 570 mm
 Duljina Jolly 570 mm
 Maks. debljina radnog komada 90°: 60 mm
 Maks. debljina radnog komada 45°: 48 mm
 Dijamantna rezna ploča Ø 250 x Ø 25,4
 Klasa lasera 2
 Dužina valova lasera 650 nm
 Snaga lasera < 1 mW
 Napajanje lasera naponom 2 x 1,5 V (AAA)
 Težina 54 kg

Trajanje uključivanja:

S2 20 min (kratkotrajni pogon) znači da se motor smije trajno opteretiti nazivnom snagom (1500 W) samo tijekom vremena navedenog na pločici s podacima (20 min).

U suprotnom bi se nedopušteno pregrijao. Tijekom stanke motor se ponovno ohladi na svoju početnu temperaturu.

Buka i vibracije

Vrijednosti buke i vibracija određene su prema normi EN 61029.

u radu

Razina zvučnog tlaka L_{pA}	94,5 dB (A)
Nesigurnost K_{pA}	3 dB
Intenzitet buke L_{WA}	107,5 dB (A)
Nesigurnost K_{WA}	3 dB

u praznom hodu

Razina zvučnog tlaka L_{pA}	76 dB (A)
Nesigurnost K_{pA}	3 dB
Intenzitet buke L_{WA}	89 dB (A)
Nesigurnost K_{WA}	3 dB

Ograničite stvaranje buke i vibracija na minimum!

- Koristite samo besprijeorne uređaje.
- Redovito čistite i održavajte uređaj.
- Svoj način rada prilagodite uređaju.
- Nemojte preopterećivati uređaj.
- Po potrebi predajte uređaj na kontrolu.
- Isključite uređaj kad ga ne koristite.
- Nosite zaštitne rukavice.

Ostali rizici

Čak i kad se ovi elektroalati koriste propisno, uvijek postoje neki drugi rizici. Sljedeće opasnosti mogu nastati vezi s izvedbom i konstrukcijom elektroalata:

1. Oštećenja pluća ako se ne nosi prikladna maska za zaštitu od prašine.
2. Oštećenja sluha ako se ne nosi prikladna zaštita za sluh.
3. Zdravstveni problemi koji nastaju kao posljedica vibracija na šaku-ruku u slučaju da se uređaj koristi tijekom dužeg vremena ili se nepropisno koristi i održava.

5. Prije puštanja u pogon

Prije uključivanja provjerite odgovaraju li podaci na tipskoj pločici podacima o mreži.

Prije nego počnete podešavati uređaj izvucite utikač iz utičnice.

- Stroj se mora postaviti tako da stoji čvrsto, t.j. mora se vijcima pričvrstiti za radni stol ili za postolje koje je dio serijske opreme ili sl.
- Prije puštanja u funkciji svi poklopci i sigurnosne naprave moraju biti uredno montirani.
- Rezna ploča se mora slobodno okretati.

Montaža vodilice crijeva i kabela (sl. 16)**Montaža postolja i pumpa za rashladnu vodu (sl. 2-4)**

- Nogare (1) pričvrstite vijcima s krilatom glavom (12) na kadu za vodu.
- Namjestite postolje.
- Kompletni rezač keramičkih obloga stavite u kadu (3).
- Pumpu za rashladnu vodu (13) položite na prikladno mjesto u kadu za vodu i fiksirajte je zajedno s usisnim zdjelicama na dno kade. Pumpa, kabel i crijevo za rashladnu vodu ne smiju (14) dospjeti u područje rezanja!
- Vodu napunite tako da pumpa (13) njome bude potpuno pokrivena.
- Uklonite zvjezdasti vijak (11) i medjukomad (40).

Pažnja: Prilikom vadenja stroja iz kade i njegovog transporta jedinica za rezanje mora se ponovno osigurati zvjezdastim vijkom (11) i medjukomadom (40)!

Važno!

Pazite na to da se crijevo za rashladnu vodu (14) ne prelomi tijekom montaže jer u suprotnom nije zajamčeno njegovo besprijeorno funkcioniranje.

Pozor!

Kabel i crijevo za rashladnu vodu ne smiju dospjeti u područje rezanja.

6. Rukovanje**6.1 Prekidač (slika 6)**

- Za uključivanje pritisnite „I“ prekidača (16).
- Prije započinjanja rezanja treba sačekati dok rezna ploča nije dostigla maksimalan broj okretaja, a pumpa (13) opskrbila rezu ploču rashladnom vodom.
- Za isključivanje pritisnite „0“ prekidača (16).

6.2 Rezovi od 90° (slike 7/8)

- Popustite vijak sa zvjezdastom glavom (27)
- Postavite kutni graničnik (5) na 90° i zategnite vijak sa zvjezdastom glavom (27).
- Zategnite vijke (28) radi fiksiranja kutnog graničnika (5).
- Gurnite glavu stroja (29) na ručci (9) unazad.
- Prislonite pločicu uz šipku (6) na kutni graničnik (5).
- Uključite stroj.

- Pažnja: Sačekajte dok rashladna voda nije došla do rezne ploče (2).
- Povucite glavu stroja (29) polako i ravnomjerno na ručci (9) unaprijed kroz pločicu.
- Nakon završenog reza isključite rezač keramičkih ploča.

6.3 Dijagonalni rez od 45° (slika 9)

- Postavite kutni graničnik (5) na 45°
- Izvedite rez kao što je opisano pod točkom 6.2.

6.4 Uzdužni rez od 45°, „jolly“ rez (slika 10)

- Popustite vijak sa zvjezdastom glavom (10)
- Nagnite vodilicu (7) ulijevo na 45° kutne ljestvice (17).
- Zategnite vijak sa zvjezdastom glavom (10).
- Izvedite rez kao što je opisano pod točkom 6.2.

6.4.1 Obrada većih komada (sl. 11/12)

Da biste mogli obradivati veće radne komade, jedinica za rezanje može se preklopiti prema gore. U tom položaju mogu se obradivati radni komadi duljine do 570 mm (do maks. 38 mm debljine).

- U tu svrhu uklonite vijak (37) na gornjoj strani.
- Jedinica za rezanje se samostalno preklopi prema gore.
- Sad se željeno rezanje može obaviti kao što je opisano u poglavlju 6.2 do 6.4. Na ručku se samo mora lagano dodatno pritisnuti prema dolje.

6.5 Zamjenjivanje dijamantne rezne ploče (slike 13/14)

- Izvadite utikač iz utičnice
- Popustite 3 vijka (30) i skinite štitnik rezne ploče (8).
- Postavite ključ (31) na osovinu motora i držite ga.
- Ključem (34) popustite prirubnu maticu u pravcu okretanja rezne ploče (2).
- (Pažnja: lijevi navoj)
- Skinite vanjske prirubnice (35) i reznu ploču (2).
- Prije montaže nove rezne ploče dobro očistite priključnu prirubnicu.
-

- Ugradite novu reznu ploču u obratnom redoslijedu i zategnite je.
- Pažnja: Pazite na smjer okretanja rezne ploče!
- Montirajte štitnik rezne ploče (8).

6.6 Rad lasera (slika 17-21)

6.6.1 Stacionarni rad (slika 17/18)

Uključivanje: sklopku za uključivanje / isključivanje (46) stavite u položaj "I".

Isključivanje: sklopku za uključivanje / isključivanje (46) stavite u položaj "0".

Uključite laser (45). Linija lasera projicira se na materijal koji se obrađuje i pokazuje Vam točnu stazu rezanja. Pomoću vijka (47) možete dodatno podesiti laser. U tu svrhu olabavite vijak (47) za nekoliko okreta. Sad možete pokretati laser (45) na adaptoru (48) u vertikalnom ili horizontalnom smjeru i centrirati. Kad se postigne željena podešenost, ponovno pritegnite vijak (47).

6.6.2 Rad lasera kao uređaja za niveliranje (slika 17-20)

Uklonite vijak (47). Laser (45) možete skinuti s adaptoru (48) i upotrijebiti ga kao vanjski uređaj za niveliranje. Laser (45) ima dvije libele (49) i zbog toga se može centrirati horizontalno i vertikalno. Donja ploča (50) lasera je magnetska, tako da se može pričvrstiti na odgovarajuće podloge. Slike 19 i 20 prikazuju dva primjera primjene.

6.6.3 Zamjena baterije

Izvadite 4 vijka (51) i uklonite donju ploču (50). Izvadite istrošene baterije i zamijenite ih novima. Zatim ponovno pričvrstite donju ploču (50).

7. Zamjena mrežnog kabela

Ako se kabel za priključivanje ovog uređaja na mrežu ošteti, mora ga zamijeniti proizvođač ili njegova servisna služba ili slična kvalificirana osoba kako bi se izbjegle opasnosti.

8. Čišćenje, održavanje i naručivanje rezervnih dijelova

Prije svih radova čišćenja izvucite mrežni utikač.

8.1 Čišćenje

- Redovito uklanjajte prašinu i prljavštinu sa stroja. Najbolje je da ga očistite krpom ili kistom.
- Za čišćenje plastike nemojte koristiti nagrizajuća sredstva.
- Posudu (3) i pumpu za rashladno sredstvo (13) redovito čistite od prljavštine jer u suprotnom neće biti osigurano hlađenje dijamantne rezače ploče (2).

8.2 Održavanje

Sve pokretne dijelove treba podmazivati u redovitim vremenskim intervalima.

8.3 Transport

- Prije transporta mora se potpuno ispustiti sredstvo za hlađenje.
- Kod podizanja stroja nemojte koristiti sigurnosne naprave.

8.4 Naručivanje rezervnih dijelova:

Kod naručivanja rezervnih dijelova trebali biste navesti sljedeće podatke:

- Tip uređaja
- Kataloški broj uređaja
- Identifikacijski broj uređaja
- Broj potrebnog rezervnog dijela

Aktualne cijene nalaze se na web stranici www.isc-gmbh.info

9. Zbrinjavanje u otpad i recikliranje

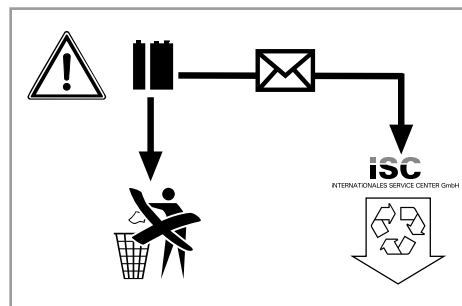
Uređaj je zapakiran kako bi se tijekom transporta spriječila oštećenja. Ova pakovina je sirovina i može se ponovno upotrijebiti ili predati na reciklažu. Uređaj i njegov pribor sastavljeni su od raznih materijala, kao npr. metal i plastika. Neispravne sklopove odložite u specijalni otpad. Raspitajte se u specijaliziranoj trgovini ili općinskoj upravi!

10. Skladištenje

Uređaj i njegov pribor spremite na tamno i suho mjesto zaštićeno od smrzavanja, kojem djeca nemaju pristup. Optimalna temperatura skladištenja je između 5 i 30 °C. Elektroalat čuvajte u originalnoj pakovini.

11. Zbrinjavanje baterija

Baterije sadrže materijale koji su opasni za okoliš. Ne bacajte baterije u kućno smeće, vatru ni u vodu. Baterije treba zbrinuti posebno, reciklirati ili zbrinuti na ekološki način. Potrošene baterije pošaljite na adresu poduzeća ISC GmbH, Eschenstraße 6 u D-94405 Landau. Tamo će proizvođač osigurati njihovo stručno zbrinjavanje.





Samo za zemlje članice EU

Elektroalate nemojte bacati u kućno smeće!

Prema europskoj odredbi 2002/96/EG o starim električnim i elektroničkim uređajima i njenim prijenosom u nacionalno pravo, istrošeni električni alati trebaju se posebno sakupljati i na ekološki način zbrinuti na mjestu za reciklažu.

Alternativa s recikliranjem nasuprot zahtjevu za povrat:

Vlasnik električnog uređaja alternativno je obavezan da umjesto povrata uređaja u slučaju odricanja vlasništva sudjeluje u stručnom zbrinjavanju uređaja. Stari uređaj može se u tu svrhu predati i mjestu za preuzimanje takvih uređaja koje provodi uklanjanje u smislu državnih zakona o otpadu i recikliranju. Zakonom nisu obuhvaćeni dijelovi pribora ugrađeni u stare uređaje i pomoćni materijali bez električnih elemenata.

Kopiranje ili umnožavanje dokumentacije i popratnih materijala o proizvodu, čak i djelomično, dopušteno je samo uz izričito dopuštenje tvrtke iSC GmbH.

Zadržavamo pravo na tehničke izmjene

- Proizvod ispunjava zahtjeve EN 61000-3-11 i podliježe obavezi specijalnog priključivanja. To znači da nije dopušten priključak na priključno mjesto po volji.
- U nekim nepovoljnim okolnostima uređaj može u mreži izazvati povremena kolebanja napona.
- Proizvod je isključivo namijenjen za korištenje na priključnim mjestima koja a) ne prekoračuju maksimalno dopuštenu mrežnu impedanciju $Z_{\text{sys}} = 0,271 \Omega$, ili b) koja se mogu trajno opteretiti s najmanje 100 A po fazi.
- Vi kao korisnik dužni ste provjeriti, po potrebi se konzultirati s distributerom el. energije, ispunjava li mjesto priključivanja proizvoda navedene uvjete a) ili b).

Jamstveni list

Poštovani kupče,
naši proizvodi podliježu strogoj kontroli kvalitete. Žao nam je ako bi ipak došlo do toga da uređaj ne funkcionira besprijekorno i zamolili bismo Vas da se u tom slučaju obratite na adresu naše servisne službe navedenu ispod ovog jamstva. Također smo Vam na raspolaganju na dolje navedenom telefonskom broju servisne službe. Za traženje jamstvenog zahtjeva vrijedi sljedeće:

1. Ovi jamstveni uvjeti reguliraju dodatne jamstvene usluge. Ovo jamstvo ne zadire u Vaše zakonsko pravo zahtjeva za ostvarenje jamstvenih usluga. Realizacija jamstvenih usluga je besplatna.
2. Jamstvena usluga obuhvaća isključivo nedostatke nastale zbog greške na materijalu ili tijekom proizvodnje i ograničen je na uklanjanje tih nedostataka odnosno zamjenu uređaja. Molimo da obratite pažnju na to da naši uređaji nisu konstruirani za korištenje u komercijalne svrhe niti u obrtu i industriji. Prema tome, ugovor o jamstvu ne može se ostvariti ako se uređaj koristi u obrtničkim ili industrijskim pogonima kao i u sličnim djelatnostima. Nadalje su iz jamstva isključene usluge zamjene proizvoda u slučaju transportnih oštećenja, šteta zbog nepridržavanja uputa za montažu ili zbog nestručne instalacije, nepridržavanja uputa za uporabu (kao npr. zbog priključka na pogrešni mrežni napon ili vrstu struje), zbog zloraba ili nestručnih primjena (kao npr. preopterećenje uređaja ili korištenje nedopuštenih alata ili pribora), u slučaju nepridržavanja uputa za održavanje i sigurnosnih odredbi, zbog prodiranja stranih tijela u uređaj (npr. pijeska, kamenja ili prašine), nasilne primjene ili vanjskih utjecaja (kao npr. oštećenja zbog pada) kao i zbog uobičajenog trošenja tijekom korištenja. To naročito vrijedi za baterije za koje ipak dajemo jamstvo od 12 mjeseci. Zahtjev za jamstvo prestaje biti valjan ako su na uređaju već izvršeni neki zahvati.
3. Jamstveni rok iznosi 2 godine a započinje s datumom kupnje uređaja. Jamstveni zahtjevi ostvaruju se prije isteka jamstvenog roka unutar dvije godine nakon što ste uočili kvar. Ostvarenje jamstvenog zahtjeva nakon isteka jamstvenog roka je isključeno. Popravkom ili zamjenom uređaja ne produljuje se jamstveni rok niti se tom uslugom ostvaruju novi jamstveni rok za uređaj ili ostale ugrađene rezervne dijelove. To također vrijedi i kod korištenja servisa na licu mjesta.
4. Da biste ostvarili svoj jamstveni zahtjev, molimo Vas da nam pošaljete neispravan uređaj bez plaćanja poštarine na dolje navedenu adresu. Priložite originalni računa za kupnju uređaja ili neki drugi dokaz o kupnji s datumom. Molimo Vas da zbog tog razloga dobro sačuvate račun kao dokaz! Što točnije opišite razlog reklamacije. Ako naša jamstvena usluga obuhvaća kvar nastao na Vašem uređaju, odmah ćemo Vam vratiti popravljene ili novi uređaj.

Razumljivo je da ćemo za naknadu troškova ukloniti i kvarove koje jamstvena usluga ne obuhvaća. U tom slučaju pošaljite uređaj na adresu našeg servisa.

Za habajuće/potrošne dijelove i neispravne dijelove upozoravamo na ograničenje ovog jamstva u skladu s jamstvenim uvjetima u ovim uputama za uporabu.



RS



Upozorenje - pročitajte uputstva za upotrebu kako bi se smanjio rizik od povreda



Nosite zaštitu za sluh. Buka može da utiče na gubitak sluha.



Nosite zaštitnu masku protiv prašine. Prilikom obrade drveta i drugih materijala nastaje prašina opasna po zdravlje. Azbestni materijali ne smeju se obrađivati!



Nosite zaštitne naočari. Tokom rada dolazi do iskrenja ili iz uređaja izlazi iver, strugotina i prašina koji mogu uticati na gubitak vida.



Pažnja! Opasnost od posekotina



Ne smete da koristite segmentirane rezne ploče.



Pre no što ćete čistiti mašinu vodom, demontirajte laser.

⚠ Pažnja!

Kod korišćenja uređaja morate se pridržavati bezbednosnih propisa kako biste sprečili povrede i štete. Zbog toga pažljivo pročitajte ova uputstva za upotrebu/bezbednosne napomene. Dobro ih sačuvajte tako da Vam informacije u svako doba budu na raspolaganju. Ako biste ovaj uređaj trebali predati drugim licima, molimo Vas da im prosledite i ova uputstva za upotrebu. Ne preuzimamo garanciju za štete koje bi nastale zbog nepridržavanja ovih uputstava za upotrebu i bezbednosnih napomena.

1. Sigurnosna uputstva

Odgovarajuća sigurnosna uputstva pronaći ćete u priloženoj knjižici.

⚠ Upozorenje!

Pročitajte sve bezbednosne napomene i uputstva. Propusti kod pridržavanja bezbednosnih napomena i uputstava mogu da prouzroče el.udar, požar i/ili teške povrede. **Sačuvajte sve bezbednosne napomene i uputstva za buduće korišćenje.**

⚠ Pažnja: Lasersko zračenje

Nemojte gledati u zrak

Klasa lasera 2



- Ne gledajte nezaštićenim očima u laserski zrak.
- Nikada ne gledajte u smer zraka.
- Laserski zrak nemojte da usmeravate na reflektirajuće površine, osobe ili životinje. Čak i laserski zrak neznatne snage može da oštetiti oči.
- Pažnja – ako se izvodi drugačiji postupak od ovde navedenog, to bi moglo da dovede do opasne ekspozicije zračenja.
- Nikada nemojte da otvarate laserski modul.
- Ako dulje vreme ne koristite alat za merenje, izvadite baterije.

Dodatne bezbednosne napomene

- Postavite mašinu na ravnu, stabilnu podlogu. Mašina ne sme da se klati.
- Proverite odgovara li napon na natpisnoj pločici podacima o postojećem naponu. Tek tada utaknite utikač u mrežu.
- Stavite zaštitne naočari.
- Nosite zaštitu za sluh.
- Nosite zaštitne rukavice.
- Nemojte da koristite napukle dijamantne rezne ploče, nego ih zamenite.
- Ne smete da koristite segmentirane rezne ploče.
- Pažnja: Rezna ploča se zaustavlja!
- Nemojte da zaustavljate reznu ploču bočnim pritiskom.
- Pažnja: Dijamantnu reznu ploču uvek hladite vodom.
- Pre zamene rezne ploče izvucite mrežni utikač.
- Koristite samo odgovarajuće dijamantne rezne ploče.
- Nikada ne ostavljajte mašinu u prostoriji s decom bez nadzora.
- Pre kontrole elektromotora izvucite mrežni utikač.
- Nered na Vašem radnom mestu može lako da dovede do nesreća.
- Pazite na to da tokom rada uvek imate stabilan i čvrst položaj. Izbegavajte abnormalne položaje tela, uvek održavajte ravnotežu.
- Ako dođe do blokiranja rezne ploče, isključite uređaj i isključite ga iz strujne mreže, pa tek tada uklonite radni predmet.

2. Opis uređaja i sadržaj isporuke**2.1 Opis uređaja (slika 1/3)**

1. Nogari
2. Dijamantna rezna ploča
3. Posuda
4. Radni sto
5. Ugaoni graničnik
6. Granična vodilica
7. Vodilica
8. Zaštita rezne ploče
9. Drška
10. Zvezdasti zavrtnaj za podešavanje ugla
11. Zvezdasti zavrtnaj za osiguranje kod transporta
12. Krilati zavrtnji
13. Pumpa vode za hlađenje
14. Crevo



15. Motor
16. Prekidač za uključivanje/isključivanje
17. Skala uglova

2.2 Sadržaj isporuke

- Otvorite pakovanje i pažljivo izvadite uređaj.
- Uklonite materijal za pakovanje kao i delove za bezbednost pakovanja / bezbednost tokom transporta (ako postoje).
- Proverite da li je sadržaj isporuke potpun.
- Prekontrolišite da li na uređaju i delovima pribora ima transpornih oštećenja.
- Po mogućnosti sačuvajte pakovanje do isteka garantnog roka.

Pažnja!

Uređaj i materijal za pakovanje nisu dečje igračke! Deca ne smeju da se igraju plastičnim kesama, folijama i sitnim delovima! Postoji opasnost da ih progutaju i tako se uguše!

- Mašina za rezanje kamena
- Posuda (3)
- Pumpa vode za hlađenje (13)
- Ugaoni graničnik (5)
- Nogari (1)
- Originalna uputstva za upotrebu
- Bezbednosne napomene

3. Namensko korišćenje

Mašina za rezanje kamena može da se koristi za standardno rezanje betonskih ploča, trotoara, mramornih i granitnih ploča, cigle, keramičkih obloga i sličnih materijala za koje odgovara veličina mašine. On je namenjen za korišćenje u domaćinstvu i obrtu. Rezanje drveta i metala nije dozvoljeno.

Mašina sme da se koristi samo namenski. Svaka drugačija upotreba nije namenska. Za štete ili povrede svih vrsta nastale iz toga odgovoran je korisnik/rukovalac, a nikako proizvođač. Smete da koristite samo rezne ploče koje su podesne za ovu mašinu. Zabranjena je upotreba listova testere. Sastavni deo namenske upotrebe predstavlja pridržavanje bezbednosnih napomena kao i uputstava za montažu i pogonskih napomena sadržanih u uputstvima za upotrebu. Osobe koje rukuju mašinom ili je održavaju moraju da se pre korišćenja upoznaju s pre navedenim i budu

upućeni u moguće opasnosti. Stoga treba da se поближе upoznate s propisima za sprečavanje nesreća na radu. Obratite pažnju na ostala opšta pravila koja vrede u medicini rada i bezbednosno-tehničkim područjima. Promene na mašini isključuju garanciju proizvođača i štete koje iz toga proizađu. Uprkos namenskoj upotrebi ipak mogu da nastanu određeni faktori rizika. Uslovljeno konstrukcijom i ustrojstvom mašine mogu da nastanu sledeće situacije:

- Doticanje dijamantne rezne ploče u nepokrivenom području.
- Doticanje rotirajuće dijamantne rezne ploče.
- Izletanje ponekog delića rezne ploče.
- Izradaka i njihovih delova.
- Oštećenje sluha zbog nekorišćenja potrebne zaštite za sluh.

Molimo da obratite pažnju na to da naši uređaji nisu konstruisani za korišćenje u komercijalne svrhe kao ni u zanatu i industriji. Ne preuzimamo garanciju ako se uređaj koristi u zanatskim ili industrijskim pogonima i sličnim delatnostima.

4. Tehnički podaci

Snaga motora: 1500 W S2 20 min
Broj obrtaja motora: 3000 min⁻¹
Naizmernični motor: 230 V~ 50 Hz
Klasa izolacije: Klasa B
Vrsta zaštite: IP 54
Veličina stola: 630 x 450 mm
Dužina reza: 570 mm
Dužina Jolly: 570 mm
maks. debljina izratka 90°: 60 mm
maks. debljina izratka 45°: 48 mm
Dijamantna rezna ploča: ø 250 x ø 25,4
Klasa lasera 2
Talasna dužina lasera 650 nm
Snaga lasera < 1 mW
Napajanje lasera strujom 2 x 1,5 V (AAA)
Težina 54 kg

Trajanje uključenog pogona:

Trajanje uključenog pogona S2 20 min (kratkotrajni pogon) pokazuje, da motor sme trajno da se optereti nazivnom snagom (1500 W) samo za vreme navedeno na pločici s podacima (20 min). U protivnom će se n dozvoljeno zagrejavati. Tokom pauze motor se ponovo hladi na početnu temperaturu.

Buka i vibracije

Vrednosti buke i vibracija utvrđene su u skladu s normom EN 61029.

Pogon

Nivo zvučnog pritiska L_{pA}	94,5 dB(A)
Nesigurnost K_{pA}	3 dB
Intenzitet buke L_{WA}	107,5 dB(A)
Nesigurnost K_{WA}	3 dB

Prazni hod

Nivo zvučnog pritiska L_{pA}	76 dB(A)
Nesigurnost K_{pA}	3 dB
Intenzitet buke L_{WA}	89 dB(A)
Nesigurnost K_{WA}	3 dB

Ograničite stvaranje buke i vibracija na minimum!

- Koristite samo besprekorne uređaje.
- Redovno održavajte i čistite uređaj.
- Prilagodite svoj način rada uređaju.
- Ne preopterećujte uređaj.
- Prema potrebi pošaljite uređaj na kontrolu.
- Ako uređaj ne upotrebljavate, onda ga isključite.
- Nosite zaštitne rukavice.

Ostali rizici

Čak i kada se ovi električni alati koriste propisno, uvek postoje i neki drugi rizici.

Sledeće opasnosti mogu nastati u vezi s izvedbom i konstrukcijom električnog alata:

1. Oštećenja pluća, ako se ne nosi odgovarajuća maska za zaštitu od prašine.
2. Oštećenja sluha, ako se ne nosi odgovarajuća zaštita za sluh.
3. Zdravstvene poteškoće koje nastanu kao posledica vibracija na šaku-ruku, ako se uređaj koristi tokom dužeg vremena ili se nepropisno koristi i održava.

5. Pre puštanja u pogon

Pre uključivanja proverite odgovaraju li podaci na tipskoj pločici podacima o mreži.

Pre nego počnete da podešavate uređaj, izvucite utikač iz utičnice.

- Mašina mora da se postavi stabilno, šta znači pričvrsti na radni sto, standardno postolje ili slično.
- Pre puštanja u rad moraju propisno da se

montiraju svi poklopci i sigurnosne naprave.

- Rezna ploča mora se slobodno kretati.

Montaža creva i kablova (sl. 16)**Montaža postolja i pumpe s vodom za hlađenje (sl. 2-4)**

- Navrnite nogare (1) pomoću krilatih zavrtnja (12) na posudu s vodom.
- Poravnavanje postolja.
- Postavite kompletan nož za pločice u korito (3).
- Pumpu za rashladnu vodu (13) postavite na podesno mesto u posudi za vodu i učvrstite je za dno posude pomoću vakuumskih čepova. Pumpa, kabl i crevo za rashladnu vodu (14) ne smeju da dospu u područje rezanja!
- Punite vodom dok pumpa (13) ne bude sasvim prekrivena vodom.
- Uklonite zvezdasti zavrtnj (11) i distancu (40).

Pažnja: Kod podizanja mašine iz posude i tokom transporta mašine, rezna jedinica mora ponovo da se osigura pomoću zvezdastog zavrtnja (11) i distance (40)!

Važno!

Pazite na to da se tokom montaže ne prelomi crevo za rashladnu vodu (14), jer u protivnom ne može se garantovati njegovo besprekorno funkcionisanje.

Pažnja!

Kabl i crevo za rashladnu vodu ne smeju da dospu u područje rezanja.

6. Rukovanje**6.1 Prekidač za uključivanje/isključivanje (sl. 6)**

- Za uključivanje pritisnite prekidač za uključivanje/isključivanje (16) u položaj „I“.
- Pre početka rezanja pričekajte da rezna ploča postigne maksimalni broj obrtaja i da pumpa (13) počinje da dovodi vodu za hlađenje do rezne ploče.
- Za isključivanje pritisnite prekidač za uključivanje/isključivanje (16) u položaj „0“.

6.2 Rezovi pod 90° (sl. 7/8)

- Otpustite zvezdasti zavrtnaj (27)
- Postavite ugaoni graničnik (5) na 90° i ponovno pritegnite zvezdasti zavrtnaj (27).
- Ponovno pritegnite zavrtnje (28) kako biste fiksirali ugaoni graničnik (5).
- Pomoću drške (9) pomerite glavu mašine (29) prema nazad.
- Položite keramičku pločicu uz graničnu vodilicu (6) i postavite ugaoni graničnik (5).
- Uključite mašinu.
- Pažnja: Pričekajte da voda za hlađenje stigne do rezne ploče (2).
- Glavu mašine (29) provlačite pomoću drške (9) polako i ravnomerno napred kroz keramičku pločicu.
- Nakon završetka reza ponovo isključite mašinu.

6.3 Dijagonalni rez pod 45° (sl. 9)

- Podesite ugaoni graničnik (5) na 45°.
- Izvršite rez kao što je opisano pod 6.2.

6.4 Uzdužni rez pod 45°, „Jolly-rez“ (sl. 10)

- Olabavite zvezdasti zavrtnaj (10)
- Nagnite vodilicu (7) ulevo za 45° na skali ugla (17).
- Ponovno pritegnite zvezdasti zavrtnaj (10).
- Napravite rez kao što je opisano pod 6.2.

6.4.1 Obradivanje većih izradaka (sl. 11/12)

Da biste mogli da obrađujete veće izratke, jedinicu za rezanje možete da preklopite prema gore. U tom položaju možete da obrađujete izratke dugačke do 570 mm (do maks. 38 mm debljine).

- U tu svrhu odvrnite zavrtnaj (37) na gornjoj strani.
- Jedinica za rezanje preklopi se samostalno prema gore.
- Sada možete da provodite željene rezove kao što je opisano u poglavljima 6.2 do 6.4. Samo morate još malo da dodatno pritisnete prema dole.

6.5 Zamena dijamantne rezne ploče (sl. 13/14)

- Izvucite mrežni utikač.
- Otpustite tri zavrtnja (30) i skinite zaštitu rezne ploče (8).
- Stavite ključ (31) na osovinu motora i pridržite ga.
- Pomoću ključa (34) otpustite navrtku prirubnice u smeru vrtnje rezne ploče (2). (Pažnja: levi navoj).
- Skinite spoljnu prirubnicu (35) i reznu ploču

(2).

- Temeljito očistite pridržnu prirubnicu pre montaže nove rezne ploče.
- Novu reznu ploču ponovo postavite obrnutim redom i učvrstite.
- Pažnja: Pazite na smer vrtnje rezne ploče!
- Ponovno montirajte zaštitu rezne ploče (8).

6.6 Rad lasera (slike 17-21)

6.6.1 Stacionarni rad (slika 17/18)

Uključivanje: Pomerite prekidač za uključivanje/isključivanje (46) na položaj „I“.

Isključivanje: Pomerite prekidač za uključivanje/isključivanje (46) na položaj „0“.

Uključite laser (45). Na materijal za obradu projicira se laserska linija i pokazuje vam tačan smer rezanja. Pomoću zavrtnja (47) laser može dodatno da se poravna. U tu svrhu olabavite zavrtnaj (47) za nekoliko obrtaja. Sada laser (45) može da se pomera i usmerava na adapteru (48) u vertikalnom i horizontalnom smeru. Pritežite zavrtnaj (47) dok se ne postigne željeni položaj.

6.6.2 Rad kao laserskog uređaja za nivelisanje (slike 17-20)

Uklonite zavrtnaj (47). Sada možete da skinete laser (45) s adaptera (48) i koristite ga kao spoljni laserski uređaj za nivelisanje. Laser (45) ima dve libele (49) i može da se poravna horizontalno i vertikalno. Donja ploča (50) lasera je magnetna, tako da se može učvrstiti na odgovarajuće postolje. Slika 19 i 20 pokazuje dva primera primene.

6.6.3 Zamena baterija

Skinite donju ploču (50), tako da odvrnete 4 zavrtnja (51). Izvadite istrošene baterije i zamenite ih novima. Zatim ponovno pričvrstite donju ploču (50).

7. Zamena mrežnog priključnog voda

Ako se ošteti mrežni priključni vod ovog uređaja, mora da ga zameni proizvođač ili njegova servisna služba ili kvalifikovano lice, kako bi se izbegle opasnosti.

8. Čišćenje, održavanje i porudžbina rezervnih delova

Pre svih radova čišćenja izvucite mrežni utikač.

8.1 Čišćenje

- Redovno uklanjajte iz mašine prašinu i prljavštinu. Najbolje je da ga očistite krpom ili kičicom.
- Za čišćenje plastike ne koristite nagrizajuća sredstva.
- Sud (3) i pumpu za rashladno sredstvo (13) redovno čistite od prljavštine, jer u protivnom neće biti obezbeđeno hlađenje dijamantne rezne ploče.

8.2 Održavanje

Sve pokretne delove treba podmazivati u redovnim vremenskim intervalima.

8.3 Transport

- Pre transporta mora se potpuno ispustiti sredstvo za hlađenje.
- Za podizanje mašine nemojte koristiti sigurnosne naprave.

8.4 Porudžbina rezervnih delova:

Kod porudžbine rezervnih delova trebali biste da navedete sledeće podatke:

- Tip uređaja
- Kataloški broj uređaja
- Identifikacioni broj uređaja
- Broj potrebnog rezervnog dela

Aktuelne cene nalaze se na web strani www.isc-gmbh.info

9. Zbrinjavanje u otpad i reciklovanje

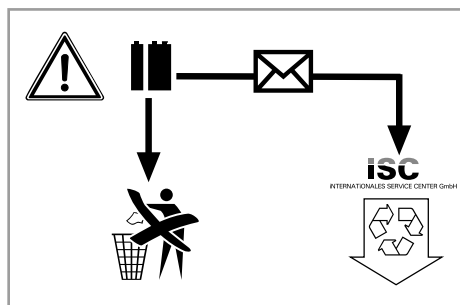
Uređaj je zapakovan tako da se tokom transporta spreče oštećenja. Ova ambalaža je sirovina i može ponovo da se upotrebi ili preda na reciklažu. Uređaj i njegov pribor sastavljeni su od raznih materijala, kao npr. metala i plastike. Neispravne sklopove odložite u specijalan otpad. Raspitajte se u specijalizovanoj prodavnici ili opštinskoj upravi!

10. Skladištenje

Uređaj i njegov pribor spremite na tamno i suvo mesto zaštićeno od smrzavanja, kojem deca nemaju pristup. Optimalna temperatura za čuvanje je između 5 i 30 °C. Električni alat čuvajte u originalnom pakovanju.

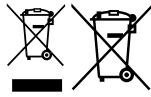
11. Zbrinjavanje baterija

Baterije sadrže materijale koji su opasni za okolinu. Ne bacajte baterije u kućno smeće, vatru ni u vodu. Baterije treba da se zbrinu posebno, recikliraju ili zbrinu na ekološki način. Istrošene baterije pošaljite na adresu preduzeća ISC GmbH, Eschenstraße 6 u D-94405 Landau. Tamo će ih proizvođač zbrinuti na stručan način.





RS



Samo za zemlje EU

Ne bacajte elektro-alate u kućno smeće!

Shodno evropskoj smernici 2002/96/EG o starim električnim i elektronskim uređajima i primeni državnog prava, istrošeni elektro-alati mora da se odvojeno sakupe i eliminišu na ekološki primeren način u stanici za recikliranje.

Alternativa recikliranju prema zahtevima za povrat uređaja:

Vlasnik elektro-uređaja alternativno je obavezan da umesto povrata robe u slučaju predaje vlasništva učestvuje u stručnom eliminisanju elektro-uređaja. Stari uređaj može da se u tu svrhu prepusti i stanici za preuzimanje rabljenih uređaja koja će provesti odstranjivanje u smislu državnog zakona o reciklaži i otpadu. Zakonom nisu obuhvaćeni delovi pribora ugradjeni u stare uređaje i pomoćni materijali bez električnih elemenata.

Potpuno ili delimično štampanje ili umnožavanje dokumentacije i službenih papira koji su priloženi proizvodu dozvoljeno je samo uz izričitu saglasnost firme iSC GmbH.

Zadržavamo pravo na tehničke promene

Garancijski list

Poštovani kupče,

naši proizvodi podvrgavaju se strogoj kontroli kvalitete. Žao nam je ako bi se ipak desilo da uređaj ne funkcioniše besprekorno i zamolili bismo Vas da se u tom slučaju obratite na adresu naše servisne službe navedenu ispod ove garancije. Takođe smo Vam na raspolaganju na dole navedenom telefonskom broju servisne službe. Kod zahteva za realizovanje garancije vredi sledeće:

1. Ovi garantni uslovi regulišu dodatne garancije. Ova garancija ne dotiče Vaše zakonsko pravo zahteva za ostvarenje garancije. Realizacija garancije je besplatna.
2. Garancija obuhvata isključivo nedostatke koji nastanu zbog pogreške na materijalu ili tokom proizvodnje i ograničen je na odstranjivanje tih nedostataka odnosno zamenu uređaja. Molimo da obratite pažnju na to da naši uređaji nisu konstruisani za korišćenje u komercijalne svrhe, niti u obrtu i industriji. Prema tome ugovor o garanciji ne može da se ostvari, ako se uređaj koristi u obrtničkim ili fabričkim pogonima, kao i u sličnim delatnostima. Nadalje su iz garancije isključene usluge zamene proizvoda u slučaju transportnih oštećenja, šteta zbog nepridržavanja uputstava za montažu ili zbog nestručne instalacije, nepridržavanja uputstava za upotrebu (kao npr. zbog priključka na pogrešan mrežni napon ili vrstu struje), zbog zloupotreba ili nestručnih primena (kao npr. preopterećenje uređaja ili korišćenje nedozvoljenih alata ili pribora), u slučaju nepridržavanja uputstava za održavanje i bezbednosnih odredaba, zbog prodiranja stranih tela u uređaj (npr. peska, kamenja ili prašine), nasilne primene ili spoljnih uticaja (kao npr. oštećenja zbog pada) kao i zbog uobičajenog habanja tokom korišćenja. To naročito vredi za baterije za koje ipak dajemo garanciju od 12 meseci. Zahtev za garanciju prestaje važiti ako su na uređaju već izvršeni neki zahvati.
3. Garantni rok iznosi 2 godine a počinje sa datumom kupnje uređaja. Garantni zahtjevi ostvaruju se pre isteka garantnog roka unutar dve godine nakon što ste uočili kvar. Realizacija garantnog zahteva nakon isteka garantnog roka je isključeno. Popravkom ili zamenom uređaja ne produžava se garantni rok niti se tom uslugom realizuje novi jamstveni rok za uređaj ili ostale ugrađene rezervne delove. To također važi i kod korišćenja servisa na licu mesta.
4. Da biste ostvarili svoj garantni zahtev, molimo Vas da nam pošaljete neispravan uređaj bez plaćanja poštarine na dole navedenu adresu. Priložite original računa za kupnju uređaja ili neki drugi dokaz o kupnji s datumom. Molimo Vas da iz tog razloga dobro sačuvate račun kao dokaz! Što tačnije opišite razlog reklamacije. Ako naša garancija obuhvata kvar koji je nastao na Vašem uređaju, odmah ćemo Vam vratiti popravljen ili novi uređaj.

Podrazumeva se da ćemo za nadoknadu troškova ukloniti i one kvarove koje garancija ne obuhvata. U tom slučaju pošaljite uređaj na adresu našeg servisa.

Za brzoabajuće/potrošne delove i neispravne delove upozoravamo na ograničenje ove garancije u skladu sa garantnim uslovima u ovim uputstvima za upotrebu.



CZ



Varování - Ke snížení rizika zranění si přečíst návod k obsluze



Noste ochranu sluchu. Působení hluku může způsobit ztrátu sluchu.



Noste ochrannou masku proti prachu. Při zpracování dřeva a jiných materiálů může vznikat zdraví škodlivý prach. Materiál obsahující azbest nesmí být opracováván!



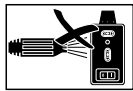
Noste ochranné brýle. Jiskry vznikající při práci nebo odštěpky dřeva, třísky a prachy vystupující z přístroje mohou způsobit ztrátu viditelnosti.



Pozor! Nebezpečí pořezání



Segmentované diamantované dělicí kotouče nesmějí být používány.



Než začnete stroj čistit vodou, demontujte laser.

⚠ Pozor!

Při používání přístrojů musí být dodržována určitá bezpečnostní opatření, aby se zabránilo zraněním a škodám. Přečtěte si proto pečlivě tento návod k obsluze / bezpečnostní pokyny. Dobře si ho/ je uložte, abyste měli tyto informace kdykoliv po ruce. Pokud předáte přístroj jiným osobám, předejte s ním prosím i tento návod k obsluze/ bezpečnostní pokyny. Nepřebíráme žádné ručení za škody a úrazy vzniklé v důsledku nedodržování tohoto návodu k obsluze a bezpečnostních pokynů.

1. Bezpečnostní pokyny

Příslušné bezpečnostní pokyny naleznete v příložené brožurce.

⚠ Varování!

Přečtěte si všechny bezpečnostní pokyny a instrukce. Zanedbání při dodržování bezpečnostních pokynů a instrukcí mohou mít za následek úder elektrickým proudem, požár a/nebo těžká zranění. **Všechny bezpečnostní pokyny a instrukce si uložte pro budoucí použití.**

Speciální pokyny k laseru**⚠ Pozor: laserové záření**

Nedívat se do paprsku

Třída laseru 2



- Nedívat se nechráněnými očima do laserového paprsku.
- Nedívat se nikdy přímo do dráhy paprsků.
- Laserový paprsek nikdy nesměrovat na reflektující plochy a na osoby nebo zvířata. Také laserový paprsek s nízkým výkonem může poškodit oko.
- Pozor - pokud jsou prováděny jiné, než zde uvedené postupy, může to vést k nebezpečnému vystavení paprskům.
- Vodováhu a laserový modul nikdy neotvírat.
- Pokud není měřicí nástroj delší dobu

používán, měly by být vyndány baterie.

Dodatečné bezpečnostní pokyny

- Stroj postavit na rovný, nekluzký podklad. Stroj se nesmí viklat.
- Přesvědčte se, zda napětí na datovém štítku souhlasí s napětím, které je k dispozici. Teprve poté připojit zástrčku na síť.
- Nasadit ochranné brýle.
- Nosit ochranu sluchu.
- Nosit ochranné rukavice.
- Diamantové kotouče s trhlkami již nepoužívat a vyměnit.
- Nesmí být používány segmentované dělicí kotouče.
- Pozor: dělicí kotouč dobíhá!
- Diamantový dělicí kotouč nebrzdit postranním tlakem.
- Pozor: diamantový dělicí kotouč musí být vždy chlazen vodou.
- Před výměnou dělicího kotouče vytáhnout síťovou zástrčku.
- Používat pouze vhodné diamantové dělicí kotouče.
- Stroj nikdy nenechat bez dozoru v místnosti s dětmi.
- Před kontrolou elektr. systému motorového prostoru vytáhnout síťovou zástrčku.
- Nepořádek na pracovišti vede lehce k úrazům.
- Při práci dbejte na bezpečný a pevný postoj. Vyhýbejte se abnormálnímu držení těla, vždy udržujte rovnováhu.
- Při zablokování dělicího kotouče vypnout přístroj a oddělit ho od sítě, teprve poté odstranit obrobek.

2. Popis přístroje a rozsah dodávky**2.1 Popis přístroje (obr. 1/3)**

1. Nohy
2. Diamantový dělicí kotouč
3. Vana
4. Pracovní stůl
5. Úhlový doraz
6. Dorazová lišta
7. Vodící lišta
8. Ochrana dělicího kotouče
9. Rukojeť
10. Šroub s hvězdicovým kolečkem pro nastavení úhlu
11. Šroub s hvězdicovým kolečkem pro dopravní pojistku

12. Křídlové šrouby
13. Čerpadlo chladicí vody
14. Hadice
15. Motor
16. Za-/vypínač
17. Úhlová stupnice

2.2 Rozsah dodávky

- Otevřete balení a přístroj opatrně vyjměte z balení.
- Odstraňte obalový materiál a ochrany balení / dopravní pojistky (jsou-li k dispozici).
- Překontrolujte, zda je rozsah dodávky úplný.
- Zkontrolujte přístroj a příslušenství, zda nebyly při přepravě poškozeny.
- Balení si pokud možno uložte až do uplynutí záruční doby.

Pozor!

Přístroj a obalový materiál nejsou dětská hračka! Děti si nesmějí hrát s plastovými sáčky, fóliemi a malými díly! Hrozí nebezpečí spolknutí a udušení!

- Řezací stroj na kámen
- Vana (3)
- Čerpadlo chladicí vody (13)
- Úhlový doraz (5)
- Nohy (1)
- Originální návod k obsluze
- Bezpečnostní pokyny

3. Použití podle účelu určení

Řezací stroj na kámen může být příslušně podle velikosti stroje používán na běžné řezání betonových desek, dlažebních kostek, mramorových a žulových desek, cihel, obkládaček a podobně. Stroj je konstruován pro domácí kutily a řemeslníky. Řezání dřeva a kovu není dovoleno.

Stroj smí být používán pouze podle svého účelu použití. Každé toto překračující použití neodpovídá účelu určení. Za z toho vyplývající škody a zranění všeho druhu ručí uživatel/obsluha a ne výrobce. Používat se smí pouze pro stroj vhodné dělicí kotouče. Používání pilových kotoučů je zakázáno. Součástí použití podle účelu určení je také dodržování bezpečnostních pokynů, jako též montážního návodu a provozních pokynů v návodu k použití. Osoby, které stroj obsluhují a udržují, musí být se strojem obeznámeny a musí být informovány o možných nebezpečích.

Kromě toho musí být přesně dodržovány bezpečnostní předpisy. Také je třeba dbát ostatních všeobecných pravidel v pracovnílékařských a bezpečnostně technických oblastech. Změny na stroji zcela vylučují ručení výrobce a z toho vzniklé škody. I přes použití podle účelu určení nelze zcela vyloučit určité rizikové faktory. Podmíněno konstrukcí a uspořádáním stroje se mohou vyskytnout následující rizika:

- Dotyk diamantového dělicího kotouče v nezakryté oblasti řezání.
- Zásah do běžícího diamantového dělicího kotouče.
- Vymrštění chybné diamantové vrstvy dělicího kotouče.
- Vymrštění obrobků nebo částí obrobků.
- Poškození sluchu při nepoužívání ochrany sluchu.

Dbejte prosím na to, že naše přístroje nebyly podle svého účelu určení konstruovány pro živnostenské, řemeslnické nebo průmyslové použití. Nepřebíráme žádné ručení, pokud je přístroj používán v živnostenských, řemeslných nebo průmyslových podnicích a při srovnatelných činnostech.

4. Technická data

Výkon motoru:	1500 W S2 20 min
Počet otáček motoru:	3000 min ⁻¹
Motor na střídavý proud:	230 V~ 50 Hz
Třída izolace:	třída B
Druh ochrany:	IP 54
Velikost stolu:	630 x 450 mm
Délka řezu:.....	570 mm
Délka Jolly:.....	570 mm
Max. tloušťka obrobku 90°:	60 mm
Max. tloušťka obrobku 45°:	48 mm
Diamantový dělicí kotouč:	Ø 250 x Ø 25,4 mm
Třída laseru.....	2
Vlnová délka laseru	650 nm
Výkon laseru	< 1 mW
Zásobování laseru proudem	2 x 1,5 V (AAA)
Hmotnost	54 kg

Doba zapnutí:

Doba zapnutí S2 20 min (krátkodobý provoz) říká, že motor se jmenovitým výkonem (1500 W) může být trvale zatížen pouze po dobu udanou na datovém štítku (20 min). Jinak by se nepřipustně

zahřál. Během přestávky se motor opět ochladí na svoji výchozí teplotu.

Hluk a vibrace

Hluk a vibrace změřeny podle normy EN 61029.

Provoz

Hladina akustického tlaku L_{pA}	94,5 dB(A)
Nejistota K_{pA}	3 dB
Hladina akustického výkonu L_{WA}	107,5 dB(A)
Nejistota K_{WA}	3 dB

Chod naprázdno

Hladina akustického tlaku L_{pA}	76 dB(A)
Nejistota K_{pA}	3 dB
Hladina akustického výkonu L_{WA}	89 dB(A)
Nejistota K_{WA}	3 dB

Omezte tvorbu hluku a vibrace na minimum!

- Používejte pouze přístroje v bezvadném stavu.
- Pravidelně provádějte údržbu a čištění přístroje.
- Přizpůsobte Váš způsob práce přístroji.
- Nepřetěžujte přístroj.
- V případě potřeby nechte přístroj zkontrolovat.
- Přístroj vypněte, pokud ho nepoužíváte.
- Noste rukavice.

Zbývající rizika

I přesto, že obsluhujete elektrický přístroj podle předpisů, existují vždy zbývající rizika. V souvislosti s konstrukcí a provedením elektrického přístroje se mohou vyskytnout následující nebezpečí:

1. Poškození plic, pokud se nenosí žádná vhodná ochranná maska proti prachu.
2. Poškození sluchu, pokud se nenosí žádná vhodná ochrana sluchu.
3. Poškození zdraví, které je následkem vibrací na ruce a paže, pokud se přístroj používá delší dobu nebo není řádně veden a udržován.

5. Před uvedením do provozu

Před zapnutím se přesvědčte, zda údaje na typovém štítku souhlasí s údaji sítě.

Než začnete na přístroji provádět nastavení, vždy vytáhněte síťovou zástrčku ze zásuvky.

- Stroj musí být stabilně postaven, tzn. přišroubován na pracovním stole nebo pevném univerzálním podstavci.
- Před uvedením do provozu musí být všechny kryty a bezpečnostní zařízení správně namontovány.
- Dělicí kotouč musí být volně otočný.

Montáž vedení hadice a kabelu (obr. 16)

Montáž podstavce a čerpadla chladicí vody (obr. 2-4)

- Nohy (1) našroubovat pomocí křídlových šroubů (12) na vanu.
- Podstavec postavit.
- Kompletní řezací stroj postavit do vany (3).
- Čerpadlo chladicí vody (13) vložit na vhodném místě do vany a pomocí přísavek na dně vany fixovat. Čerpadlo, kabel a hadice chladicí vody (14) se nesmí dostat do prostoru řezání!
- Naplnit vodu, až je čerpadlo (13) zcela zakryté vodou.
- Šroub s hvězdicovým kolečkem (11) a distanční vložku (40) odstranit.

Pozor: Při vyjímání stroje z vany a při transportu stroje musí být řezací jednotka opět zajištěna šroubem s hvězdicovým kolečkem (11) a distanční vložkou (40)!

Důležité!

Dbejte na to, aby se hadice chladicí vody (14) při montáži nezlomila, protože jinak nemůže být zajištěna bezvadná funkce.

Pozor!

Kabel a hadice chladicí vody se nesmí dostat do oblasti řezání.

6. Obsluha

6.1 Za-/vypínač (obr. 6)

- K zapnutí stisknout „I“ za-/vypínače (16).
- Před začátkem řezání je třeba vyčkat, až dělicí kotouč dosáhne max. počtu otáček, a až čerpadlo chladicí vody (13) dopraví vodu k dělicímu kotouči.
- K vypnutí stisknout „0“ spínače (16).

6.2 90° řezy (obr. 7/8)

- Šroub s hvězdicovým kolečkem (27) povolit.
- Úhlový doraz (5) nastavit na 90° a šroub s hvězdicovým kolečkem (27) opět utáhnout.
- Šrouby (28) opět utáhnout, aby byl úhlový doraz (5) fixován.
- Hlavu stroje (29) za rukojeť (9) posouvat směrem dozadu.
- Obkladačku přiložit na dorazovou lištu (6) na úhlový doraz (5).
- Řezací stroj zapnout.
- Pozor: vyčkat, až chladicí voda dosáhne dělicího kotouče (2).
- Hlavu stroje (29) pomalu a rovnoměrně za rukojeť (9) táhnout vpřed skrz obkladačku.
- Po ukončení řezu řezací stroj opět vypnout.
- Stroj má vypínač na přetížení (16a). Pokud je stroj přetížen, vypínač na přetížení (16a) zareaguje. Po ochlazení může být stroj stisknutím vypínače na přetížení (16a) opět zapnut.

6.3 45° diagonální řez (obr. 9)

- Úhlový doraz (5) nastavit na 45°.
- Řez provést podle popisu v bodě 6.2.

6.4 45° podélný řez, „Jolly řez“ (obr. 10)

- Šroub s hvězdicovým kolečkem (10) povolit.
- Vodicí lištu (7) naklonit doleva na 45° úhlové stupnice (17).
- Šroub s hvězdicovým kolečkem (10) opět utáhnout.
- Řez provést podle popisu v bodě 6.2.

6.4.1 Opracování větších obrobků (obr. 11/12)

Aby bylo možné opracovat větší obrobky, může být řezací jednotka překllopena směrem nahoru. V této poloze mohou být řezány obrobky o délce až 570 mm (po max. 38 mm tloušťku obrobku).

- K tomu šroub (37) na horní straně odstranit.
- Řezací jednotka se samostatně překlolí nahoru.
- Nyní je možné provádět požadované řezy podle popisu v kap. 6.2 až 6.4. Pouze je třeba na rukojeti dodatečně lehce tlačít směrem dolů.

6.5 Výměna diamantového dělicího kotouče (obr. 13/14)

- Vytáhnout síťovou zástrčku
- 3 šrouby (30) povolit a odejmout ochranu dělicího kotouče (8).
- Klíč (31) nasadit na hřídel motoru a držet.
- Klíčem (34) matku příruby povolit ve směru dělicího kotouče (2). (Pozor: levý závit)
- Vnější příruby (35) a dělicí kotouč (2) sejmout.
- Upínací přírubu před montáží nového dělicího kotouče pečlivě vyčistit.
- Nový dělicí kotouč v opačném pořadí nasadit a utáhnout.
- Pozor: dbát na směr chodu/otáčení dělicího kotouče!
- Ochranu dělicího kotouče (8) opět namontovat.

6.6 Provoz laseru (obr. 17-21)

6.6.1 Stacionární provoz (obr. 17/18)

Zapnout: za-/vypínač (46) nastavit do polohy „I“.
Vypnout: za-/vypínač (46) nastavit do polohy „0“.
 Zapněte laser (45). Na opracovávaný objekt je promítána laserová čára, která Vám ukazuje přesné vedení řezu. Pomocí šroubu (47) může být laser dodatečně seřízen. K tomu šroub (47) o několik otočení povolte. Nyní je možné laserem (45) na adaptéru (48) ve svislém a vodorovném směru pohybovat a vyrovnat ho. Když je požadovaného nastavení dosaženo, šroub (47) opět utáhněte.

6.6.2 Použití jako laserový nivelační přístroj (obr. 17-20)

Odstraňte šroub (47). Laser (45) je nyní možné z adaptéru (48) sejmout a používat ho jako externí laserový nivelační přístroj. Laser (45) je vybaven dvěma libelami (49) a může tím být vodorovně a svisle vyrovnán. Základna (50) laseru je magnetická, takže je možné laser upevnit na odpovídajících

podkladech. Obrázky 19 a 20 ukazují příklady použití.

6.6.3 Výměna baterií

Odstraňte základnu (50) tak, že vyšroubujete 4 šrouby (51). Vyjměte vypotřebované baterie a nahraďte je novými. Poté základnu (50) opět přišroubujte.

7. Výměna síťového napájecího vedení

Pokud je síťové napájecí vedení poškozeno, musí být nahrazeno výrobcem nebo jeho zákaznickým servisem nebo kvalifikovanou osobou, aby se zabránilo nebezpečím.

8. Čištění, údržba a objednání náhradních dílů

Před všemi čistícími pracemi vytáhněte síťovou zástrčku.

8.1 Čištění

- Prach a nečistoty musí být pravidelně ze stroje odstraňovány. Čištění provádět nejlépe hadrem nebo štětcem.
- K čištění plastu nepoužívejte žádné žíravé látky.
- Z vany (3) a čerpadla chladicí vody (13) je třeba pravidelně odstraňovat nečistoty, protože jinak není zaručeno chlazení diamantového dělicího kotouče (2).

8.2 Údržba

Všechny pohyblivé díly mazat v pravidelných intervalech.

8.3 Objednání náhradních dílů:

Při objednávce náhradních dílů je třeba uvést následující údaje:

- Typ přístroje
- Číslo artiklu přístroje
- Identifikační číslo přístroje
- Číslo požadovaného náhradního dílu

Aktuální ceny a informace naleznete na www.isc-gmbh.info

9. Likvidace a recyklace

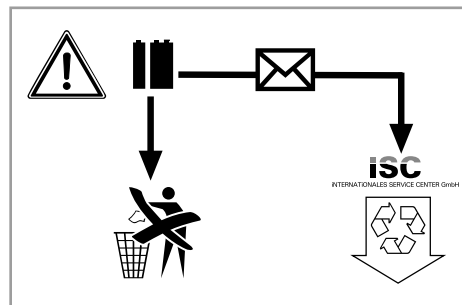
Přístroj je uložen v balení, aby bylo zabráněno poškození při přepravě. Toto balení je surovina a tím znovu použitelné nebo může být dáno zpět do cirkulace surovin. Přístroj a jeho příslušenství jsou vyrobeny z rozdílných materiálů, jako např. kov a plasty. Defektní součástky odevzdejte k likvidaci zvláštních odpadů. Zeptejte se v odborné prodejně nebo na místním zastupitelství!

10. Skladování

Skladujte přístroj a jeho příslušenství na tmavém, suchém a nezamrzajícím místě a mimo dosah dětí. Optimální teplota skladování leží mezi 5 a 30 °C. Uložte elektrický přístroj v originálním balení.

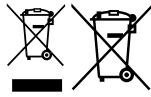
11. Likvidace baterií

Baterie obsahují materiály ohrožující životní prostředí. Neházejte baterie do domácího odpadu, ohně nebo vody. Baterie by měly být sbírány, recyklovány nebo ekologicky neškodně zlikvidovány. Vypotřebované baterie zašlete na ISC GmbH, Eschenstraße 6 v D-94405 Landau. Zde je výrobcem zaručena odborná likvidace.





CZ



Jen pro země EU

Elektrické nářadí a přístroje neodhazujte do domovního odpadu!

Podle evropské směrnice 2002/96/ES o odpadních elektrických a elektronických zařízeních (OEEZ) a při prosazování národního práva musí být spotřebované elektrické nářadí sbíráno samostatně a musí být dopraveno do odpovídajícího ekologického recyklačního závodu.

Alternativa recyklace k výzvě na zpětné odeslání výrobku:

Vlastník elektrického přístroje je povinen alternativně namísto zpětného odeslání zařízení spolupůsobit při jeho správném zužitkování v případě, že se vzdá jeho vlastnictví. Starý přístroj lze v takovém případě odevzdat také ve sběrně, která provede odstranění ve smyslu národního zákona o recyklaci a odpadech. Tyto předpisy se nevztahují na díly příslušenství a pomocné prostředky bez elektrických součástí přidané ke starým přístrojům.

Patisk nebo jiné rozmnožování dokumentace a průvodních listin, také ve výtazcích, je přípustný pouze s výslovným souhlasem firmy iSC GmbH.

Technické změny vyhrazeny

- Přístroj splňuje požadavky normy EN 61000-3-11 a podléhá speciálním podmínkám připojení. To znamená, že není přípustné používání na libovolných přípojných bodech.
- Přístroj může při nepříznivých síťových poměrech vést k dočasným kolísáním napětí.
- Přístroj je určen výhradně pro použití na přípojných bodech, které a) nepřekračují maximální přípustnou impedanci sítě Z nebo b) mají dlouhodobé proudové zatížení sítě minimálně 100 A na fázi.
- Coby uživatel musíte zabezpečit, pokud nutno za konzultace se svým energetickým podnikem, aby Váš přípojný bod, na kterém chcete přístroj provozovat, splňoval jeden z obou jmenovaných požadavků a) nebo b.

Záruční list

Vážená zákaznice, vážený zákazníku,
naše výrobky podléhají přísné kontrole kvality. Pokud i přesto tento přístroj bezvadně nefunguje, velice toho litujeme a prosíme Vás, abyste se obrátili na náš zákaznický servis, jehož adresa je uvedena na tomto záručním listu. Rádi Vám budeme k dispozici také telefonicky na níže uvedeném servisním čísle. Pro uplatňování nároků na záruku platí následující:

1. Tyto záruční podmínky upravují dodatečný záruční servis. Vašich zákonných nároků na záruku se tato záruka netýká. Náš záruční servis je pro Vás bezplatný.
2. Záruční servis se vztahuje výhradně na nedostatky, které lze odvodit z vad materiálu nebo výrobních vad a je také omezen pouze na odstranění těchto nedostatků, resp. výměnu přístroje. Dbejte prosím na to, že naše přístroje nebyly podle svého účelu určeny konstruovány pro živnostenské, řemeslnické nebo průmyslové použití. Záruční smlouva tak není realizována, pokud byl přístroj používán v živnostenských, řemeslných nebo průmyslových podnicích a při srovnatelných činnostech. Z naší záruky je dále vyloučeno poskytnutí náhrady za dopravní škody, škody způsobené nedodržováním montážního návodu nebo z důvodů neodborné instalace, nedodržování návodu k použití (jako např. připojení na chybné síťové napětí nebo druh proudu), nedovoleného nebo neodborného používání (jako např. přetížení přístroje nebo použití neschválených vložných nástrojů nebo příslušenství), nedodržování pokynů pro údržbu a bezpečnostních pokynů, vniknutí cizích těles do přístroje (jako např. písek, kameny nebo prach), použití násilí nebo poškození v důsledku cizích vlivů (jako např. škody způsobené pádem), jakož také běžného opotřebení způsobeného používáním. To platí obzvláště pro akumulátory, na které přesto poskytujeme záruční lhůtu 12 měsíců. Nárok na záruku zaniká, pokud bylo do přístroje již zasahováno.
3. Záruční doba činí 2 roky a začíná datem koupě přístroje. Nároky na záruku před vypršením záruční doby je třeba uplatňovat během dvou týdnů od zjištění defektu. Uplatňování nároků na záruku po vypršení záruční doby je vyloučeno. Oprava nebo výměna přístroje nevede k prodloužení záruční doby, ani k zahájení nové záruční doby za provedený výkon pro přístroj nebo nové případné zamontované náhradní díly. Toto platí také v případě servisu v místě Vašeho bydliště.
4. Při uplatňování Vašeho nároku na záruku zašlete prosím přístroj bez poštovního na níže uvedenou adresu. Přiložte originál prodejního dokladu nebo jiného datovaného potvrzení o koupi. Pokladní lístek si proto dobře uložte jako důkaz! Popište nám prosím pokud možno přesně důvod reklamace. Je-li defekt přístroje v našem záručním servisu obsažen, obdržíte obratem opravený nebo nový přístroj.

Samozřejmě rádi za úhradu nákladů odstraníme defekty na přístroji, které nespadají nebo již nespadají do rozsahu záruky. K tomu nám přístroj prosím zašlete na naši servisní adresu.

V případě rychle opotřebitelných dílů/spotřebních dílů a chybějících dílů poukazujeme na omezení této záruky podle záručních podmínek uvedených v tomto návodu k obsluze.



Výstraha - Aby ste znížili riziko poranenia, prečítajte si návod na obsluhu



Používajte ochranu sluchu. Pôsobenie hluku môže spôsobiť poškodenie sluchu.



Používajte ochrannú masku proti prachu. Pri práci s drevom a inými materiálmi môže vznikáť zdra-
viu škodlivý prach. Materiál obsahujúci azbest nesmie byť spracovávaný!



Noste ochranné okuliare. Iskry vznikajúce pri práci alebo úlomky, triesky a prach vystupujúci z prístro-
ja by mohli viesť k trvalému poškodeniu zraku.



Pozor! Nebezpečenstvo porezania



Segmentované diamantové rozbrusovacie kotúče sa nesmú používať.



Demontujte laser, predtým než začnete stroj čistiť vodou.

⚠️ Pozor!

Pri používaní prístrojov sa musia dodržiavať príslušné bezpečnostné opatrenia, aby bolo možné zabrániť prípadným zraneniam a vecným škodám. Preto si starostlivo prečítajte tento návod na obsluhu/bezpečnostné pokyny. Následne ich starostlivo uschovajte, aby ste mali vždy k dispozícii potrebné informácie. V prípade, že budete prístroj požičiavať tretím osobám, prosím odovzdajte im spolu s prístrojom tento návod na obsluhu/bezpečnostné pokyny. Nепreberáme žiadne ručenie za nehody ani škody, ktoré vzniknú nedodržaním tohto návodu na obsluhu a bezpečnostných pokynov.

1. Bezpečnostné pokyny

Príslušné bezpečnostné pokyny nájdete v priloženej brožúrke.

⚠️ Výstraha!

Prečítajte si všetky bezpečnostné predpisy a pokyny. Nedostatky pri dodržovaní bezpečnostných predpisov a pokynov môžu mať za následok úraz elektrickým prúdom, vznik požiaru a/alebo ťažké poranenia. **Všetky bezpečnostné predpisy a pokyny si odložte pre budúce použitie.**

Špeciálne upozornenia pre laser

⚠️ Pozor: Laserové žiarenie
Nepozerať sa priamo do lúča
Trieda laseru 2



- Nepozerajte sa priamo nechránenými očami na laserový lúč.
- Nepozerajte sa v žiadnom prípade kolmo do lúča.
- V žiadnom prípade nesmerujte laserový lúč na reflektujúce plochy, na osoby alebo na zvieratá. Aj laserový lúč s nízkym výkonom môže spôsobiť vážne poškodenie zraku.
- Pozor – ak sa budú používať iné pracovné postupy ako sú uvedené v tomto návode,

môže to viesť k nebezpečnej expozícii žiarenia.

- Nikdy neotvárajte laserový modul.
- Ak nebudete zariadenie dlhšiu dobu používať, mali by ste z neho vybrať batérie.

Dodatočné bezpečnostné pokyny

- Stroj postaviť na rovnej, proti-šmykovej podlahe.
- Stroj sa nesmie kývať.
- Presvedčíte sa o tom, že sa elektrické napätie uvedené na typovom štítku zhoduje s prírodným sieťovým napätím. Až potom zapojiť zástrčku na elektrickú sieť.
- Nasadte si ochranné okuliare.
- Používajte ochranu sluchu.
- Používajte ochranné rukavice.
- Nepoužívajte popraskané diamantové rozbrusovacie kotúče a vymeňte ich.
- Nesmú sa používať segmentované rozbrusovacie kotúče.
- Pozor: Rozbrusovací kotúč sa po vypnutí dotáča zotrvačnosťou!
- Nebrzdíť diamantový rozbrusovací kotúč postranným zatlačením.
- Pozor: Diamantový rozbrusovací kotúč musí byť počas prevádzky stále chladený vodou.
- Pred výmenou rozbrusovacieho kotúča vytiahnuť elektrický kábel zo siete.
- Používať len vhodné diamantové rozbrusovacie kotúče.
- Prístroj nikdy nenechať bez dozoru v miestnostiach v dosahu detí.
- Pred kontrolou elektrického systému motorového priestoru vytiahnuť kábel zo siete.
- Neporiadok na vašom pracovisku môže ľahko viesť k úrazom.
- Dbajte počas vašej práce na bezpečný a stabilný postoj. Vystríhajte sa abnormálnemu držaniu tela, vždy udržiavajte rovnováhu.
- Pri zablokovaní rozbrusovacieho kotúča vypnite prístroj a odpojte ho zo siete, až potom odstráňte obrábaný materiál.

2. Popis prístroja a objem dodávky

2.1 Popis prístroja (obr. 1/3)

1. Podstavce
2. Diamantový rozbrusovací kotúč
3. Vaňa
4. hliníkový stôl
5. Uhlový doraz
6. Dorazová lišta
7. Vodiaca koľajnica
8. Ochrana rozbrusovacieho kotúča
9. Rukoväť
10. Hviezdicová skrutka pre uhlové nastavenie
11. Hviezdicová skrutka pre transportnú poistku
12. Kridlové skrutky
13. Čerpadlo chladiacej tekutiny
14. Hadica
15. Motor
16. Vypínač zap/vyp
17. Uhlová stupnica

2.2 Objem dodávky

- Otvorte balenie a opatrne vyberte prístroj von z balenia.
- Odstráňte obalový materiál ako aj obalové/transportné poistky (pokiaľ sú obsiahnuté).
- Skontrolujte, či obsah dodávky kompletný.
- Skontrolujte, či nedošlo k poškodeniu prístroja a príslušenstva transportom.
- Pokiaľ možno, uschovajte si obal až do konca záručnej doby.

Pozor!

Prístroj a obalový materiál nie sú hračky! Deti sa nesmú hrať s plastovými vreckami, fóliami ani malými dielmi! Hrozí nebezpečenstvo prehltnutia a udusení!

- Rozbrusovací stroj na kameň
- Vaňa (3)
- Čerpadlo chladiacej tekutiny (13)
- Uhlový doraz (5)
- Podstavce (1)
- Originálny návod na obsluhu
- Bezpečnostné predpisy

3. Správne použitie prístroja

Rozbrusovací stroj na kameň môže byť použitá na bežné rozbrusovanie betónových dosiek, dlažbových kameňov, mramorových a žulových dosiek, tehál, kachličiek, dlaždíc a ďalších, podľa veľkosti stroja. Stroj je koncipovaný na domáce a remeselné použitie. Rezanie dreva a kovov nie je dovolené.

Prístroj smie byť použitý len pre ten účel, na ktorý bol určený. Každé iné odlišné použitie prístroja sa považuje za nesplňajúce účel použitia. Za škody alebo zranenia akéhokoľvek druhu spôsobené týmto nesprávnym používaním ručí používateľ/obsluhujúca osoba, nie však výrobca. Pri rozbrusovaní smú byť použité len rozbrusovacie kotúče, ktoré sú vhodné pre tento stroj. Používanie pilových kotúčov je zakázané. Súčasťou správneho účelového použitia prístroja je taktiež dodržiavanie bezpečnostných predpisov, ako aj návodu na montáž a pokyny k prevádzke nachádzajúce sa v tomto návode na obsluhu.

Osoby, ktoré obsluhujú prístroj a vykonávajú jeho údržbu, musia byť s týmto oboznámené a informované o možných nebezpečenstvách. Okrem toho sa musia čo najpresnejšie dodržiavať platné bezpečnostné predpisy proti úrazom. Musia sa taktiež dodržiavať ďalšie všeobecné pravidlá v oblastiach pracovnej medicíny a bezpečnostnej techniky. Zmeny vykonané na stroji celkom anulujú ručenie výrobcu a ručenie za škody týmto spôsobené. Napriek správne účelovému použitiu sa nemôžu niektoré špecifické rizikové faktory celkom vylúčiť. Z dôvodu danej konštrukcie a stavby tohto stroja sa môžu vyskytnúť nasledujúce body:

- Kontakt s diamantovým rozbrusovacím kotúčom v oblasti, ktorá nie je prikrytá.
- Siahnutie do bežiaceho diamantového rozbrusovacieho kotúča.
- Vymrštenie poškodeného diamantového nástavca rozbrusovacieho kotúča.
- Spätný úder obrobkov a častí obrobkov.
- Poškodenie sluchu pri nepoužívaní potrebnej ochrany sluchu.

Prosím zohľadnite skutočnosť, že správny spôsob prevádzky našich prístrojov nie je na profesionálne, remeselnícke ani priemyselné použitie. Nepreberáme žiadne záručné ručenie, ak sa prístroj bude používať v profesionálnych, remeselníckych alebo priemyselných prevádzkach ako aj na činnosti rovnocenné s takýmto použitím.

4. Technické údaje

Výkon motoru: 1500 W S2 20 min
 Otáčky motora: 3000 min⁻¹
 Motor na striedavý prúd: 230 V~ 50 Hz
 Trieda izolantu: trieda B
 Druh ochrany: IP 54
 Veľkosť stola: 630 x 450 mm
 Dĺžka rezu: 570 mm
 Dĺžka jolly: 570 mm
 max. hrúbka obrobku 90°: 60 mm
 max. hrúbka obrobku 45°: 48 mm
 Diamantový rozbrusovací kotúč: ø 250 x ø 25,4
 Trieda lasera 2
 Vlnová dĺžka lasera 650 nm
 Výkon lasera ≤ 1 mW
 Elektrické napájanie
 laserového modulu 2 x 1,5 V (AAA)
 Hmotnosť 54 kg

Doba zapnutia:

Doba zapnutia S2 20 minút (krátkodobá prevádzka) znamená, že sa tento motor s menovitým výkonom (1500 W) môže trvalo zaťažiť len po dobu uvedenú na výrobnom štítku (20 minút). V opačnom prípade by sa motor nepripustne zohrial. Počas prestávky sa motor znovu ochladí na svoju východziu teplotu.

Hlučnosť a vibrácie

Hodnoty hlučnosti a vibrácií boli merané podľa európskej normy EN 61029.

Prevádzka

Hladina akustického tlaku L_{pA} 94,5 dB (A)
 Nepresnosť K_{pA} 3 dB
 Hladina akustického výkonu L_{WA} 107,5 dB (A)
 Nepresnosť K_{WA} 3 dB

Voľnobeh

Hladina akustického tlaku L_{pA} 76 dB (A)
 Nepresnosť K_{pA} 3 dB
 Hladina akustického výkonu L_{WA} 89 dB (A)
 Nepresnosť K_{WA} 3 dB

Obmedzte tvorbu hluku a vibráciu na minimum!

- Používajte len prístroje v bezchybnom stave.
- Pravidelne vykonávajte údržbu a čistenie prístroja.
- Prispôbte spôsob práce prístroju.

- Prístroj nepreťažujte.
- V prípade potreby nechajte prístroj skontrolovať.
- Prístroj vypnite, pokiaľ ho nepoužívate.
- Používajte rukavice.

Zvyškové riziká

Aj napriek tomu, že budete elektrický prístroj obsluhovať podľa predpisov, budú existovať zvyškové riziká. V súvislosti s konštrukciou a vyhotovením elektrického prístroja môže dôjsť k výskytu týchto nebezpečenstiev:

1. Poškodenie pľúc, pokiaľ sa nenosí žiadna vhodná ochranná maska proti prachu.
2. Poškodenie sluchu, pokiaľ sa nenosí žiadna vhodná ochrana sluchu.
3. Poškodenie zdravia, ktoré je následkom vibrácie rúk a ramien, pokiaľ sa prístroj bude používať dlhšiu dobu alebo sa nevedie a neudržiava správnym spôsobom.

5. Pred uvedením do prevádzky

Presvedčte sa pred zapojením prístroja do siete o tom, či údaje na typovom štítku prístroja súhlasia s údajmi elektrickej siete.

Skôr než začnete na prístroji robiť akékoľvek nastavenia, vytiahnite zo siete elektrický kábel.

- Stroj musí byť stabilne postavený, t.j. pevne priskrutkovať na pracovnom stole, na sériovom podstavci alebo podobne.
- Pred uvedením do prevádzky sa musia všetky kryty a bezpečnostné prípravky správne namontovať.
- Rozbrusovací kotúč musí môcť voľne bežať.

Montáž hadicového a káblového vedenia (obr. 16)

Montáž podstavcového rámu a čerpadla chladiacej tekutiny (obr. 2-4)

- Priskrutkovať podstavce (1) pomocou krídlových skrutiek (12) na vodnú vaňu.
- Nasadiť podstavcový rám.
- Kompletný rozbrusovací stroj postaviť do vane (3).
- Čerpadlo chladiacej tekutiny (13) položiť na vhodnom mieste do vodnej vane a zafixovať prísavkami na dno vane. Čerpadlo, kábel a hadica chladiacej kvapaliny (14) sa nesmú dostať do oblasti rezania.



- Naplniť vodu, až kým sa čerpadlo (13) nezaplní úplne vodou.
- Odobrať hviezdnicovú skrutku (11) a distančnú rozperku (40).

Pozor: Pri vyberaní stroja z vane a pri transporte stroja musí byť rozbrusovacia jednotka opäť zabezpečená poistnou hviezdnicovou skrutkou (11) a distančnou rozperkou (40)!

Dôležité!

Dbajte na to, aby sa hadica chladiacej kvapaliny (14) pri montáži nezalomila, pretože by v opačnom prípade nebola zaručená bezchybná funkcia.

Pozor!

Kábel a hadica chladiacej kvapaliny sa nesmú dostať do oblasti rezania.

6. Obsluha

6.1 Vypínač zap/vyp (obr. 6)

- Zapnutie prístroja stlačením vypínača (16) do polohy „I“.
- Pred zahájením procesu rezania sa musí vyčakať, kým rozbrusovací kotúč nedosiahne max. počet otáčok a čerpadlo chladiacej tekutiny (13) nerozprúdi vodu k rozbrusovaciemu kotúču.
- Vypnutie prístroja stlačením vypínača (16) do polohy „0“.

6.2 90° rezy (obr. 7/8)

- Uvoľniť hviezdnicovú úchytkovú skrutku (27).
- Nastaviť uhlový doraz (5) na 90° a hviezdnicovú úchytkovú skrutku (27) znovu dotiahnuť.
- Skrutky (28) opäť dotiahnuť, aby sa tak uhlový doraz (5) znovu zafixoval.
- Hlavu stroja (29) posunúť za rukoväť (9) smerom dozadu.
- Dlaždicu priložiť k dorazovej lište (6) na uhlový doraz (5).
- Zapnúť rozbrusovací stroj.
- Pozor: Vyčkajte dovtedy, kým nedosiahne chladiaca kvapalina rozbrusovací kotúč (2).
- Hlavu stroja (29) pomaly a rovnomerne potiahnuť za rukoväť (9) smerom vpred cez dlaždicu.
- Po skončení rezu rezačku na dlaždice znovu vypnúť.

6.3 45° diagonálny rez (obr. 9)

- Nastaviť uhlový doraz (5) na 45°.
- Rez uskutočniť tak, ako to je vysvetlené v bode 6.2.

6.4 45° Pozdĺžny rez „Jolly rez“ (obr. 10)

- Uvoľniť hviezdnicovú úchytkovú skrutku (10).
- Vodiacu lištu (7) nakloniť doľava na 45° uhlovej stupnice (17).
- Znovu dotiahnuť hviezdnicovú úchytkovú skrutku (10).
- Rez uskutočniť tak, ako to je vysvetlené v bode 6.2.

6.4.1 Spracovanie väčších obrobkov (obr. 11/12)

Na spracovanie väčších obrobkov je možné rozbrusovaciu jednotku vyklopiť smerom nahor. V tejto pozícii sa môžu spracovávať obrobky s dĺžkou do 570 mm (s max. hrúbkou obrobku 38 mm).

- K tomu odskrutkovať skrutku (37) na hornej strane.
- Rozbrusovacia jednotka sa samostatne vyklopí nahor.
- Teraz je možné vykonať požadované rezy tak, ako to je popísané v kap. 6.2 až 6.4. Pri vykonávaní rezu sa musí dodatočne zľahka zatlačiť zhora nadol na rukoväť.

6.5 Výmena diamantového rozbrusovacieho kotúča (obr. 13/14)

- Vytiahnuť kábel zo siete
- Uvoľniť štyri skrutky (30) a odobrať ochranu rozbrusovacieho kotúča (8).
- Nasadiť kľúč (31) na hriadeľ motora a pridržať.
- Pomocou kľúča (34) uvoľniť prírubovú skrutku v smere otáčania rozbrusovacieho kotúča (2).
- (Pozor: ľavotočivý závit)
- Odobrať vonkajšie príruby (35) a rozbrusovací kotúč (2).
- Upínacie príruby sa musia pred montážou nového rozbrusovacieho kotúča dôkladne vyčistiť.
- Nový rozbrusovací kotúč znovu nasadiť v obrátenom poradí a pevne dotiahnuť.
- Pozor: Dbať na správny smer otáčania rozbrusovacieho kotúča!
- Znovu namontovať ochranu kotúča (8).



6.6 Prevádzka lasera (obrázok 17-21)

6.6.1 Stacionárna prevádzka (obrázok 17/18)

Zapnutie: Dať zapínač/vypínač (46) do polohy „I“.

Vypnutie: Dať zapínač/vypínač (46) do polohy „0“.

Zapnite laser (45). Na spracovávaný materiál sa premietne laserová čiara a ukáže Vám presné vedenie rezu. Pomocou skrutky (47) je možné laser dodatočne nastaviť. Povoľte na to skrutku (47) o niekoľko otáčok. Laserom (45) sa dá teraz pohybovať na adaptéri (48) vo vertikálnom a horizontálnom smere a nastaviť ho. Keď dosiahnete požadované nastavenie, opäť dotiahnite skrutku (47).

6.6.2 Prevádzka ako laserový nivelačný prístroj (obrázok 17-20)

Odoberte skrutku (47). Laser (45) je teraz možné odobrať z adaptéra (48) a môže sa použiť ako externý laserový nivelačný prístroj. Laser (45) je vybavený dvomi vodovákami (49), a preto sa môže použiť v horizontálnej aj vertikálnej polohe. Spodná doska (50) lasera je magnetická, tak že sa dá upevniť na príslušných podkladoch. Obrázok 19 a 20 znázorňuje dva príklady použitia.

6.6.3 Výmena batérií

Odoberte spodnú dosku (50), pričom vyskrutkujete 4 skrutky (51). Vyberte použité batérie von a nahraďte ich novými. Potom zaskrutkujte spodnú dosku (50).

7. Výmena sieťového prípojného vedenia

V prípade poškodenia sieťového prípojného vedenia prístroja sa musí vedenie vymeniť výrobcom alebo jeho zákaznickým zastúpením alebo podobne kvalifikovanou osobou, aby sa zabránilo rizikám.

8. Čistenie, údržba a objednanie náhradných dielov

Pred všetkými údržbovými a čistiacimi prácami vytiahnite kábel zo siete.

8.1 Čistenie

- Prach a nečistoty je potrebné z prístroja pravidelne odstraňovať. Čistenie vykonávajú najlepšíe pomocou utierky alebo štetca.
- Nepoužívajte k čisteniu plastových dielov na výrobku žiadne žieraviny.
- Vaňa (3) a čerpadlo chladiacej tekutiny (13) sa musia pravidelne čistiť od nečistôt, pretože v opačnom prípade nie je zaručené riadne chladenie diamantového rozbrusovacieho kotúča (2).

8.2 Údržba

Všetky pohyblivé časti je potrebné premasať v pravidelných časových intervaloch.

8.3 Transport

- Pred transportom sa musí úplne vypustiť chladiaca tekutina.
- Na zdvíhanie stroja nevyužívajte jeho bezpečnostné vybavenie.

8.4 Objednávania náhradných dielov

Pri objednávaní náhradných dielov je potrebné uviesť nasledovné údaje:

- Typ prístroja
- Výrobné číslo prístroja
- Identifikačné číslo prístroja
- Číslo potrebného náhradného dielu

Aktuálne ceny a informácie nájdete na stránke www.isc-gmbh.info

9. Likvidácia a recyklácia

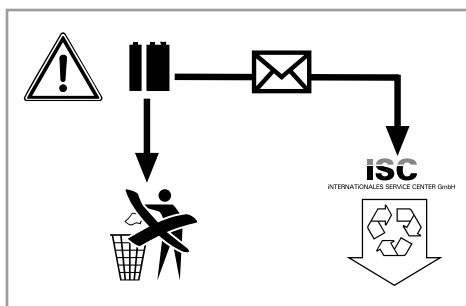
Prístroj sa nachádza v obale za účelom zabránenia poškodeniu pri transporte. Tento obal je vyrobený zo suroviny a tým pádom je ho možné znovupoužiť alebo sa môže dať do zberu na recykláciu surovín. Prístroj a jeho príslušenstvo sa skladajú z rôznych materiálov, ako sú napr. kovy a plasty. Poškodené súčiastky odovzdajte na vhodnú likvidáciu špeciálneho odpadu. Informujte sa v odbornej predajni alebo na miestnych úradoch!

10. Skladovanie

Składujte prístroj a jeho príslušenstvo na tmavom, suchom a nezamrzajúcom mieste mimo dosahu detí. Optimálna teplota pre skladovanie je medzi 5 až 30 °C. Składujte tento elektrický prístroj v originálnom balení.

11. Likvidácia batérií

Batérie obsahujú materiály poškodzujúce životné prostredie. Neodstraňujte batérie v domovom odpade, nehádzte ich do ohňa ani do vody. Batérie sa musia zbierať, recyklovať alebo likvidovať ekologickým spôsobom. Spotrebované batérie pošlite na adresu ISC GmbH, Eschenstraße 6, D-94405 Landau, Nemecko. Tam zaručuje výrobca ich odbornú likvidáciu.





Len pre krajiny EÚ

Neodstraňujte elektrické prístroje ako domový odpad!

Podľa Európskej smernice 2002/96/ES o odpade z elektrických a elektronických zariadení (OEEZ) a v súlade s národnými právnymi predpismi sa musia použité elektronické prístroje odovzdať do triedeného zberu a musí sa zabezpečiť ich špecifické spracovanie v súlade s ochranou životného prostredia (recyklácia).

Recyklačná alternatíva k výzve na spätné zaslanie výrobku:

Majiteľ elektrického prístroja je alternatívne namiesto spätnej zásielky povinný spolupracovať pri riadnej recyklácii prístroja v prípade vzdania sa jeho vlastníctva. Starý prístroj môže byť za týmto účelom taktiež prenechaný zbernému miestu, ktoré vykoná odstránenie v zmysle národného zákona o recyklácii a odpadovom hospodárstve. Netýka sa to dielov príslušenstva, priložených k starým prístrojom a pomocných prostriedkov bez elektronických komponentov.

Dodatočná tlač alebo iné reprodukovanie dokumentácie a sprievodných dokladov výrobkov, taktiež ich častí, je prípustná len s výslovným súhlasom spoločnosti iSC GmbH.

Technické zmeny vyhradené

- Výrobok spĺňa požiadavky smernice EN 61000-3-11 a podlieha zvláštnym podmienkam pre pripojenie. To znamená, že nie je prípustné používanie na ľubovoľných prípojných bodoch.
- Prístroj môže pri nepriaznivých sieťových podmienkach viesť k prechodným výkyvom napätia.
- Výrobok je výhradne určený len pre používanie na takých prípojných bodoch, ktoré a) neprekračujú maximálnu prípustnú sieťovú impedanciu Z alebo b) majú hodnotu permanentnej elektrickej zaťažiteľnosti siete minimálne 100 A na každú fázu.
- Ako prevádzkovateľ musíte zabezpečiť, v prípade potreby po konzultácii s Vaším dodávateľom elektrickej energie, aby Váš prípojný bod, na ktorom chcete používať tento výrobok, spĺňal jeden z oboch uvedených požiadaviek a) alebo b).

Záručný list

Vážená zákazníčka, vážený zákazník,
naše výrobky podliehajú prísnej kontrole kvality. V prípade, že nebude prístroj napriek tomu bezchybne fungovať, je nám to veľmi ľúto a prosíme Vás, aby ste sa obrátili na našu servisnú službu na adrese uvedenej na tomto záručnom liste. Radi Vám budeme k dispozícii taktiež telefonicky na uvedenom servisnom telefónnom čísle. Pri uplatňovaní nárokov na záručné plnenie platia nasledujúce podmienky:

1. Tieto záručné podmienky upravujú dodatočné záručné plnenie. Vaše zákonné nároky na záruku nie sú touto zárukou dotknuté. Naše záručné plnenie je pre Vás zadarmo.
2. Záručné plnenie sa vzťahuje výlučne len na nedostatky, ktoré sú spôsobené chybami materiálu alebo výrobnými chybami, a je obmedzené na odstránenie týchto nedostatkov resp. výmenu prístroja. Prosím, dbajte na to, že naše prístroje neboli svojim určením konštruované na profesionálne, remeselnícke ani priemyselné použitie. Táto záručná zmluva sa preto neuzatvára, ak sa prístroj bude používať v profesionálnych, remeselníckych alebo priemyselných prevádzkach ako aj na činnosti rovnocenné s takýmto použitím. Z našej záruky sú okrem toho vylúčené náhradné plnenie za škody pri transporte, škody spôsobené nedodržaním návodu na montáž alebo na základe neodbornej inštalácie, nedodržaním návodu na použitie (ako napr. pripojením na nesprávne sieťové napätie alebo druh prúdu), zneužívaním alebo nesprávnym používaním (ako napr. preťaženie prístroja alebo použitie neprípustných pracovných nástrojov alebo príslušenstva), nedodržaním pokynov pre údržbu a bezpečnostných pokynov, vniknutím cudzích telies do prístroja (ako napr. piesok, kamene alebo prach), použitím násilia alebo cudzieho pôsobenia (napr. škody spôsobené pádom), a taktiež je vylúčené bežné opotrebenie primerané použitiu. To sa týka predovšetkým akumulátorov, na ktoré napriek tomu garantujeme záručnú dobu 12 mesiacov. Nárok na záruku zaniká, ak už boli na prístroji svojvoľne uskutočnené zásahy.
3. Doba záruky je 2 roky a začína sa dátumom nákupu prístroja. Nároky na záruku sa musia uplatniť pred koncom uplynutia záručnej doby do dvoch týždňov od zistenia nedostatku. Uplatnenie nárokov na záruku po uplynutí záručnej doby je vylúčené. Oprava alebo výmena prístroja nevedie k predĺženiu záručnej doby ani nedochádza na základe tohto plnenia ku vzniku novej záručnej doby pre prístroj ani pre akékoľvek inštalované náhradné diely. To platí taktiež pri nasadení miestneho servisu.
4. Pre uplatnenie nároku na záruku nám prosím zašlite defektný prístroj oslobodený od poštovného na dole uvedenú adresu. Priložte predajný doklad v origináli alebo iný doklad o zakúpení s dátumom. Prosím, starostlivo si preto uschovajte pokladničný blok ako doklad o zakúpení! Prosím, popíšte nám čo najpresnejšie dôvod reklamácie. Ak spadá defekt prístroja pod naše záručné plnenie, dostanete obratom naspäť opravený alebo nový prístroj.

Samozrejme Vám radi opravíme závady na prístroji na vaše náklady, ak tieto závady nespádajú alebo už nespádajú do rozsahu záruky. Prosím, pošlite nám v takom prípade prístroj na našu servisnú adresu.

Ohľadne dielov podliehajúcich opotrebeniu / spotrebných a chýbajúcich dielov poukazujeme na obmedzenia tejto záruky podľa záručných podmienok uvedených v tomto návode na obsluhu.



Konformitätserklärung

- | | |
|--|---|
| <p>D erklärt folgende Konformität gemäß EU-Richtlinie und Normen für Artikel</p> <p>GB explains the following conformity according to EU directives and norms for the following product</p> <p>F déclare la conformité suivante selon la directive CE et les normes concernant l'article</p> <p>I dichiara la seguente conformità secondo la direttiva UE e le norme per l'articolo</p> <p>NL verklaart de volgende overeenstemming conform EU richtlijn en normen voor het product</p> <p>E declara la siguiente conformidad a tenor de la directiva y normas de la UE para el artículo</p> <p>P declara a seguinte conformidade, de acordo com a directiva CE e normas para o artigo</p> <p>DK attesterer følgende overensstemmelse i medfør af EU-direktiv samt standarder for artikel</p> <p>S förklarar följande överensstämmelse enl. EU-direktiv och standarder för artikeln</p> <p>FIN vakuuttaa, että tuote täyttää EU-direktiivin ja standardien vaatimukset</p> <p>EE tõendab toote vastavust EL direktiivile ja standarditele</p> <p>CZ vydává následující prohlášení o shodě podle směrnice EU a norem pro výrobek</p> <p>SLO potrjuje sledečo skladnost s smernico EU in standardi za izdelek</p> <p>SK vydáva nasledujúce prehlásenie o zhode podľa smernice EÚ a noriem pre výrobok</p> <p>H a cikkhez az EU-irányvonal és Normák szerint a következő konformitást jelenti ki</p> | <p>PL deklaruje zgodność wymienionego poniżej artykułu z następującymi normami na podstawie dyrektywy WE.</p> <p>BG декларира съответното съответствие съгласно Директива на ЕС и норми за артикул</p> <p>LV paskaidro šādu atbilstību ES direktīvai un standartiem</p> <p>LT apibūdina šį atitikimą EU reikalavimams ir prekės normoms</p> <p>RO declară următoarea conformitate conform directivei UE și normelor pentru articolul</p> <p>GR δηλώνει την ακόλουθη συμμόρφωση σύμφωνα με την Οδηγία ΕΚ και τα πρότυπα για το προϊόν</p> <p>HR potvrđuje sljedeću usklađenost prema smjernicama EU i normama za artikl</p> <p>BIH potvrđuje sljedeću usklađenost prema smjernicama EU i normama za artikl</p> <p>RS potvrđuje sledeću usklađenost prema smernicama EZ i normama za artikal</p> <p>RUS следующим удостоверяется, что следующие продукты соответствуют директивам и нормам ЕС</p> <p>UKR проголошує про зазначену нижче відповідність виробу директивам та стандартам ЄС на виріб</p> <p>MK ja izjavува следната сообразност согласно EУ-директивата и нормите за артикли</p> <p>TR Ürünü ile ilgili AB direktifleri ve normları gereğince aşağıda açıklanan uygunluğu belirtir</p> <p>N erklærer følgende samsvar i henhold til EU-direktivet og standarder for artikkel</p> <p>IS Lysir uppfyllingu EУ-reglna og annarra staðla vöru</p> |
|--|---|

Steintrenmaschine RT-SC 570 L (Einhell)

- | | |
|---|---|
| <input type="checkbox"/> 87/404/EC_2009/105/EC | <input checked="" type="checkbox"/> 2006/42/EC |
| <input type="checkbox"/> 2005/32/EC_2009/125/EC | <input type="checkbox"/> Annex IV |
| <input type="checkbox"/> 2006/95/EC | Notified Body: |
| <input type="checkbox"/> 2006/28/EC | Notified Body No.: |
| <input checked="" type="checkbox"/> 2004/108/EC | Reg. No.: |
| <input type="checkbox"/> 2004/22/EC | <input type="checkbox"/> 2000/14/EC_2005/88/EC |
| <input type="checkbox"/> 1999/5/EC | <input type="checkbox"/> Annex V |
| <input type="checkbox"/> 97/23/EC | <input type="checkbox"/> Annex VI |
| <input type="checkbox"/> 90/396/EC_2009/142/EC | Noise: measured L_{WA} = dB (A); guaranteed L_{WA} = dB (A) |
| <input type="checkbox"/> 89/686/EC_96/58/EC | P = KW; L/Ø = cm |
| <input checked="" type="checkbox"/> 2011/65/EC | Notified Body: |
| | <input type="checkbox"/> 2006/28/EC |
| | Emission No.: |

Standard references: EN 61029-1; EN 12418; EN 55014-1; EN 55014-2; EN 61000-3-2; EN 61000-3-11; EN 60825-1

Landau/Isar, den 31.08.2012

Weichselgartner/General-Manager

Wentao/Product-Management

First CE: 06
Art.-No.: 43.014.44 I.-No.: 11032
Subject to change without notice

Archive-File/Record: NAPR006465
Documents registrar: Daniel Protschka
Wiesenweg 22, D-94405 Landau/Isar



Two horizontal lines are positioned to the right of the pencil illustration. Below these, the page contains 25 additional horizontal lines, providing a total of 27 lines for writing or drawing.



EH 10/2012 (01)