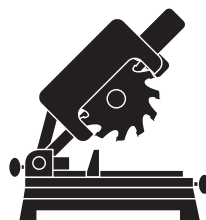


- ⓓ **Originalbetriebsanleitung**
Zug-, Kapp- und Gehrungssäge
- ⓕ **Mode d'emploi d'origine**
Scie passe-partout, tronçonneuse à onglet
- Ⓡ **Istruzioni per l'uso originali**
Sega trasversale per troncature e tagli obliqui
- Ⓝ **Originele handleiding**
Trek-, afkort- en verstekzaag
- ⓔ **Manual de instrucciones original**
Sierra de tracción, oscilante y para cortar
ingletes
- Ⓟ **Manual de instruções original**
Serra de tracção, corte transversal e meia-
esquadria

Einhell®

2

CE



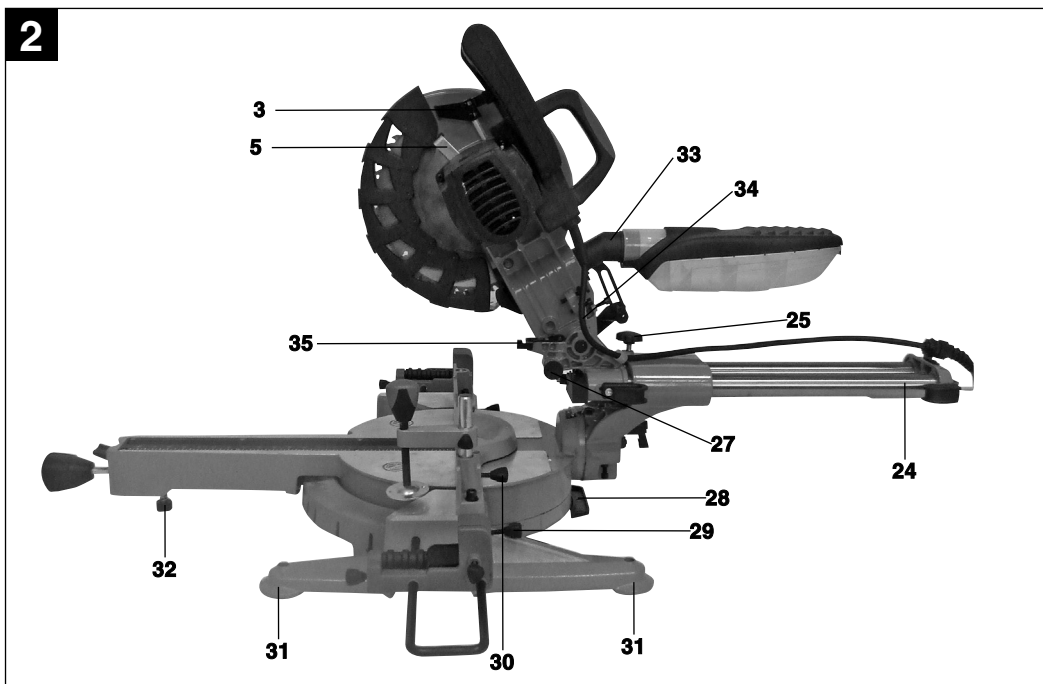
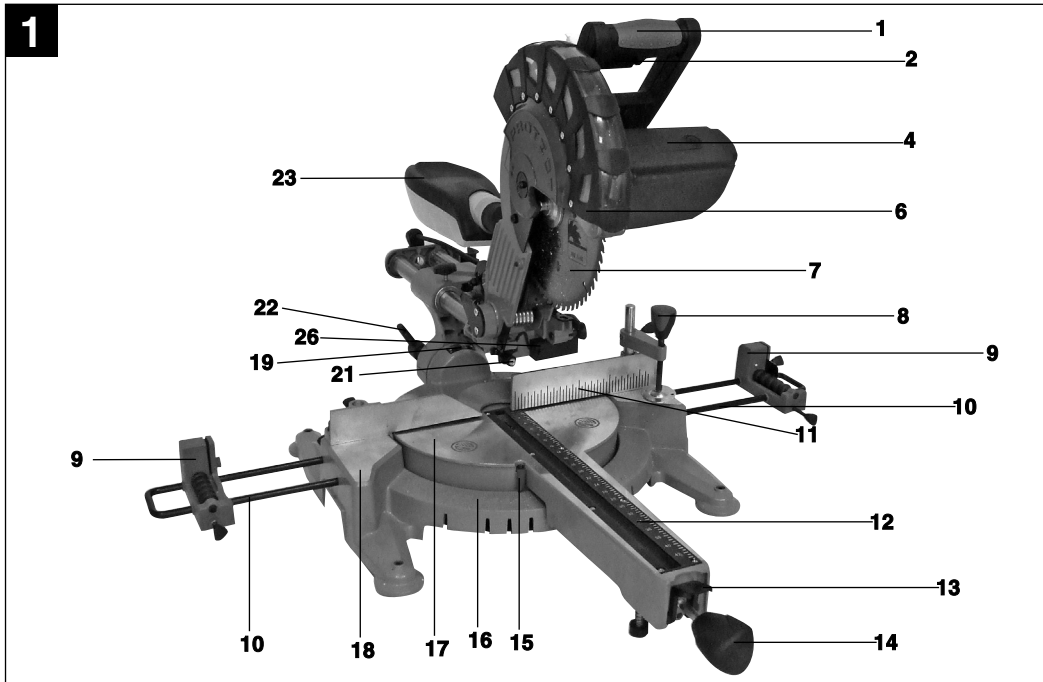
Art.-Nr.: 43.007.70

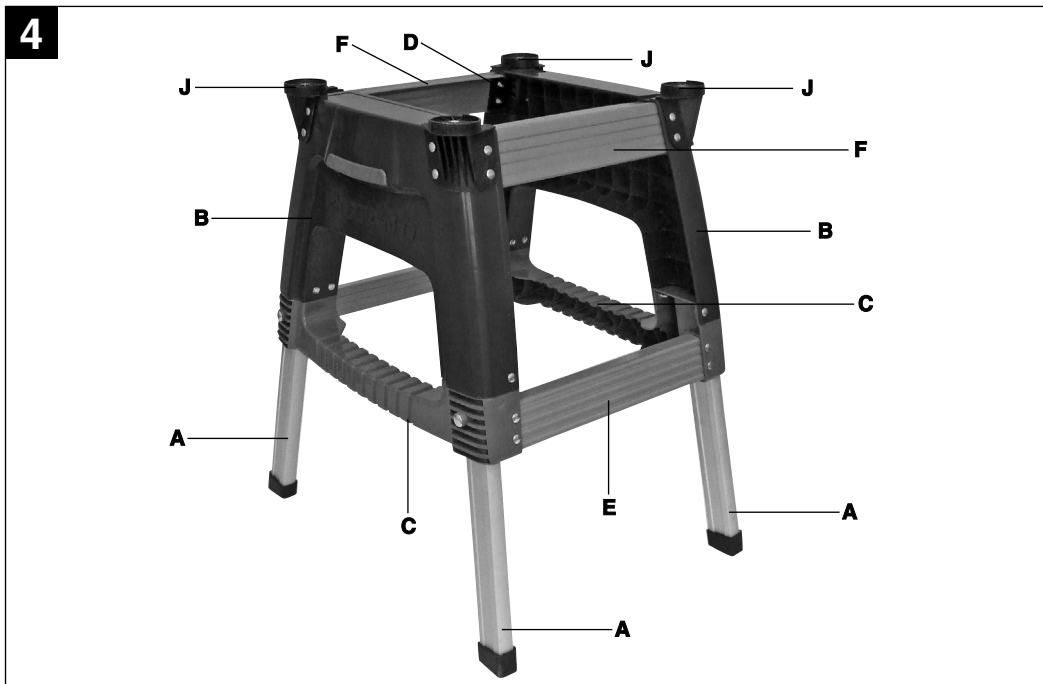
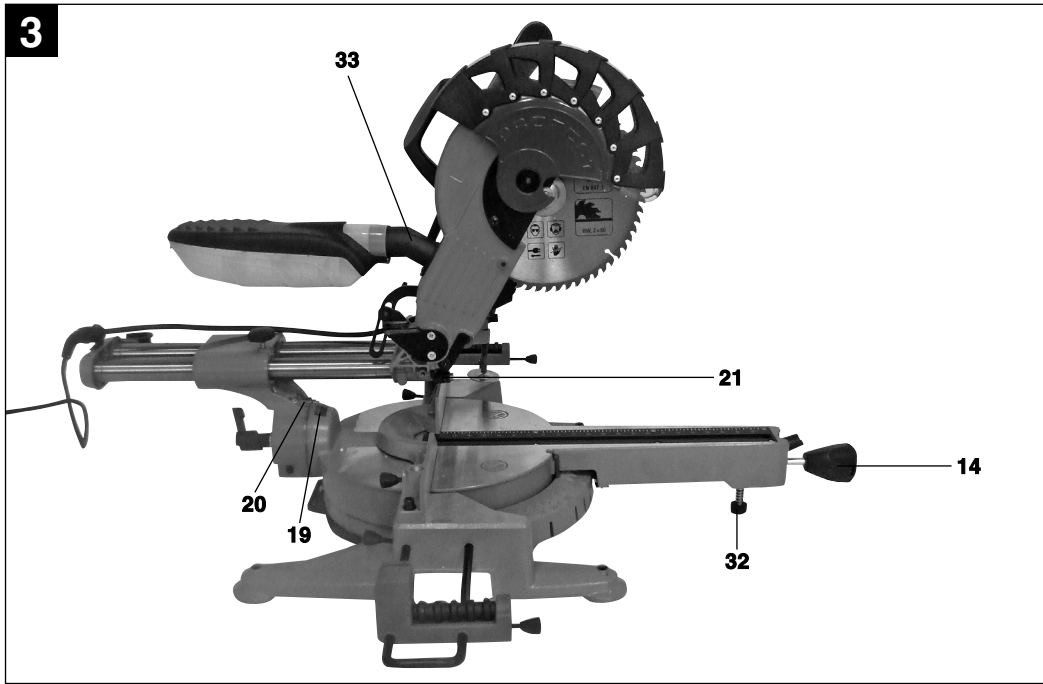
I.-Nr.: 11021

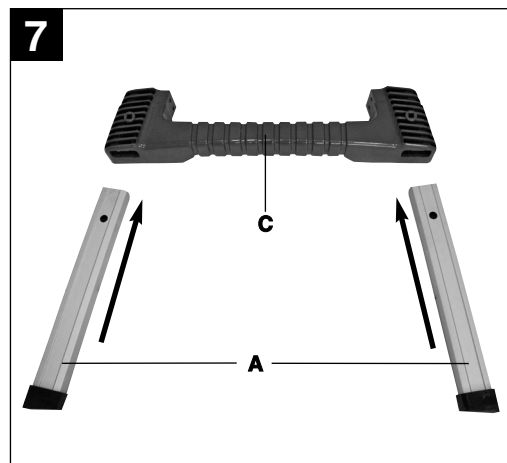
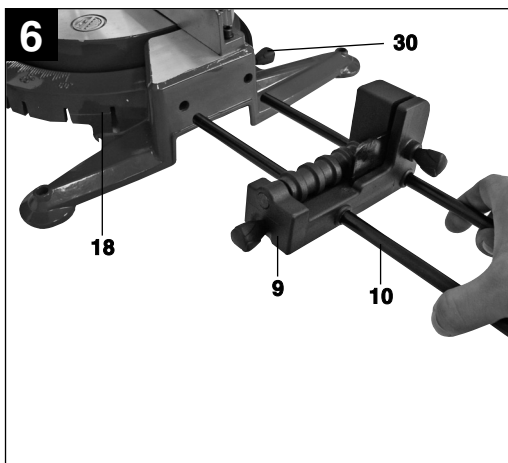
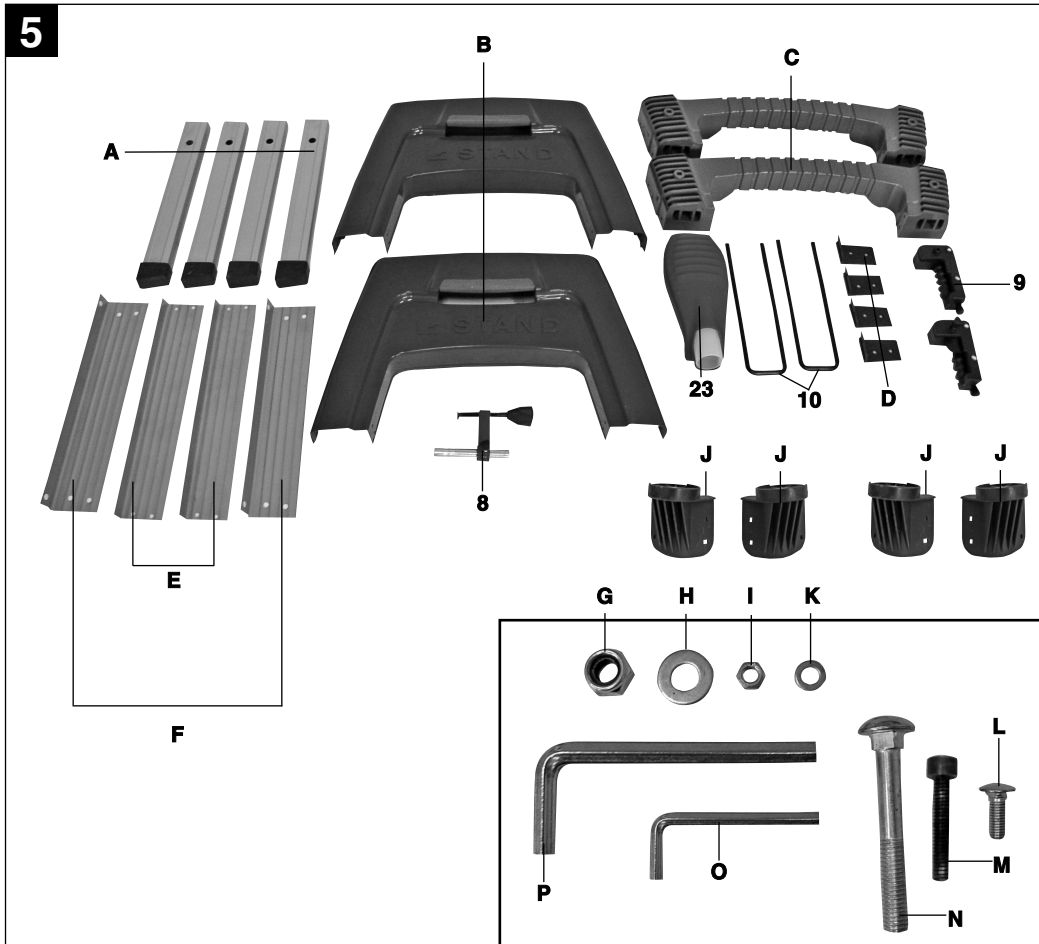
RT-SM **430 U**

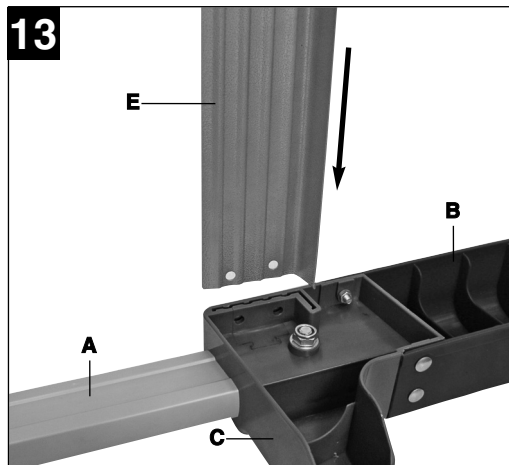
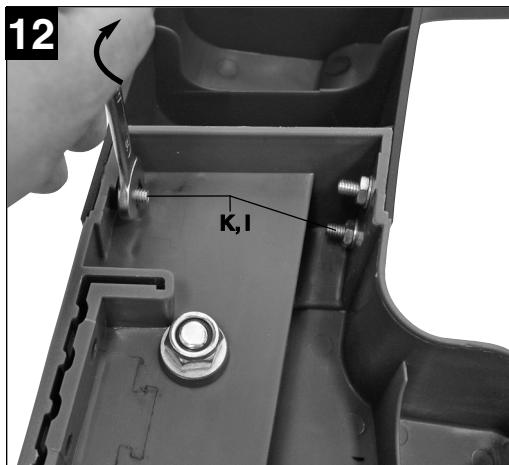
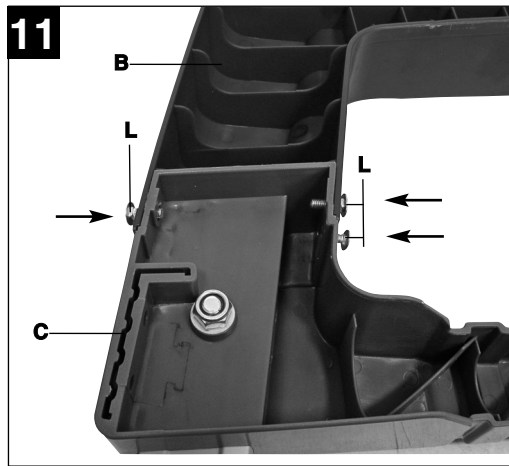
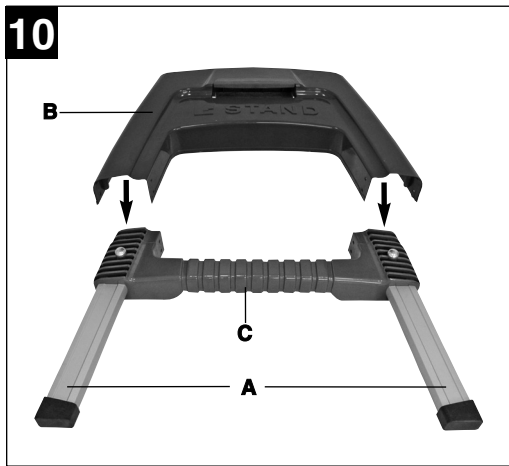
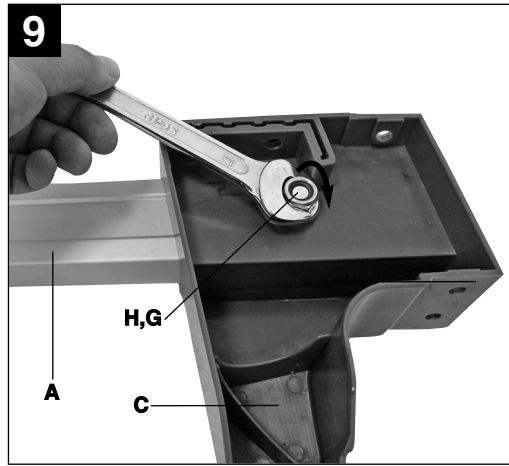
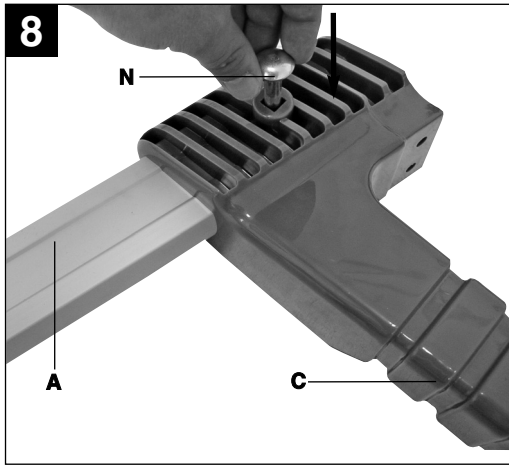


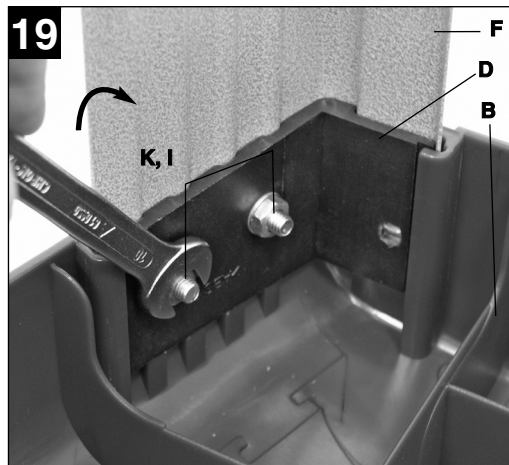
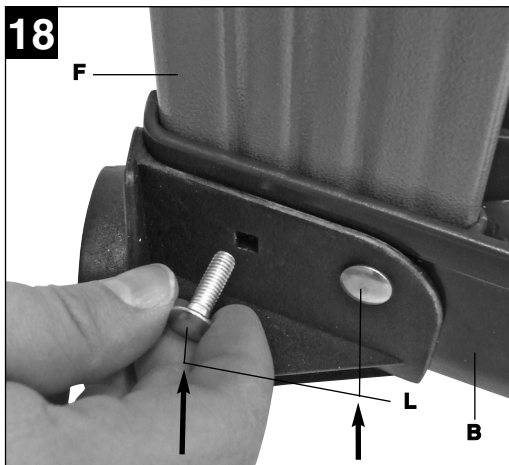
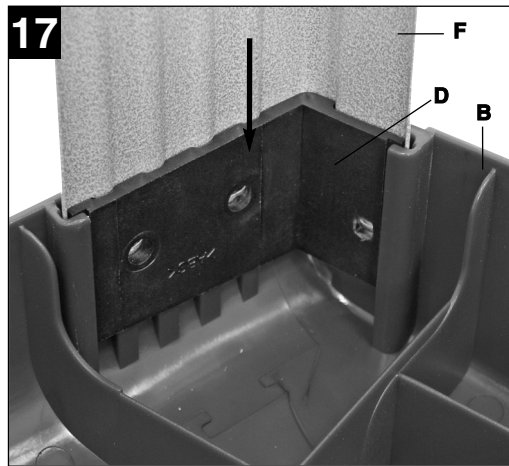
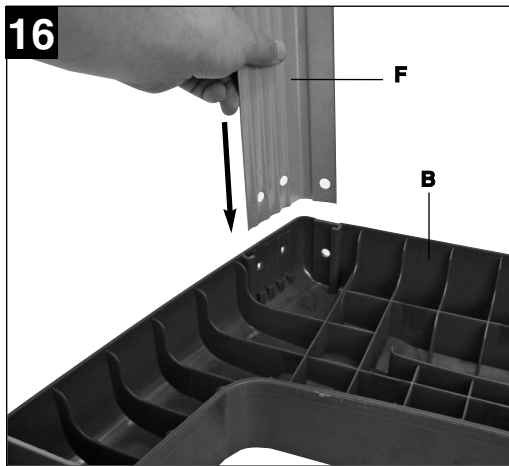
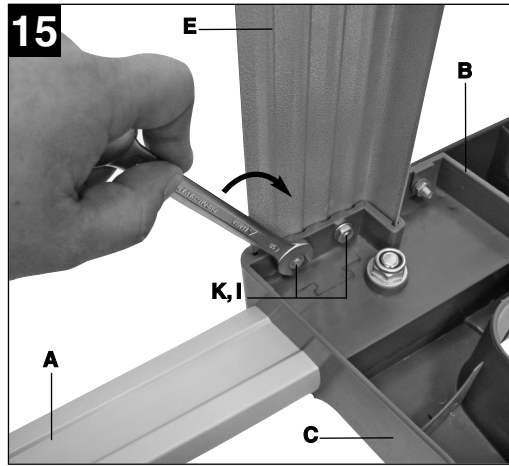
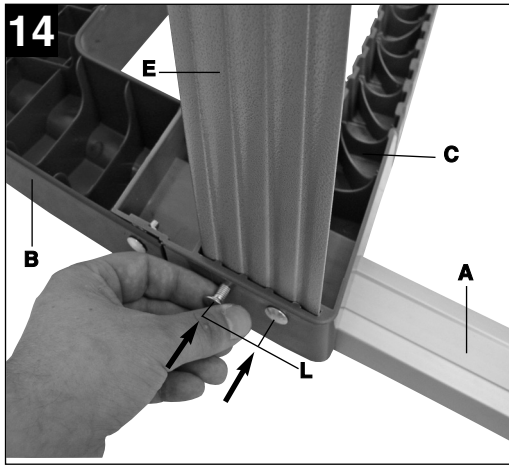
- Ⓓ Vor Inbetriebnahme Bedienungsanleitung und Sicherheitshinweise lesen und beachten
- Ⓕ Avant la mise en service, lisez le mode d'emploi et les consignes de sécurité et respectez-les.
- Ⓛ Prima della messa in esercizio leggete e osservate le istruzioni per l'uso e le avvertenze di sicurezza.
- Ⓝ Vóór ingebruikneming de handleiding en de veiligheidsvoorschriften lezen en in acht nemen!
- Ⓔ Leer detenidamente las instrucciones de uso y las advertencias de seguridad antes de poner en marcha el aparato.
- Ⓟ Leia e respeite as instruções de serviço e de segurança antes de colocar o aparelho em funcionamento.

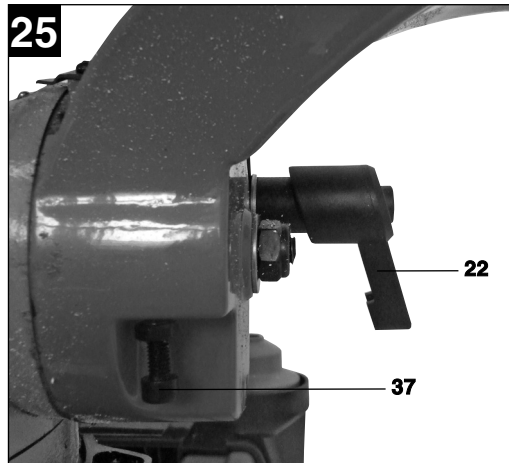
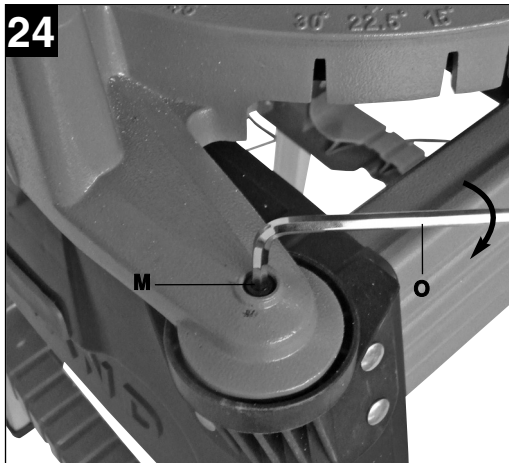
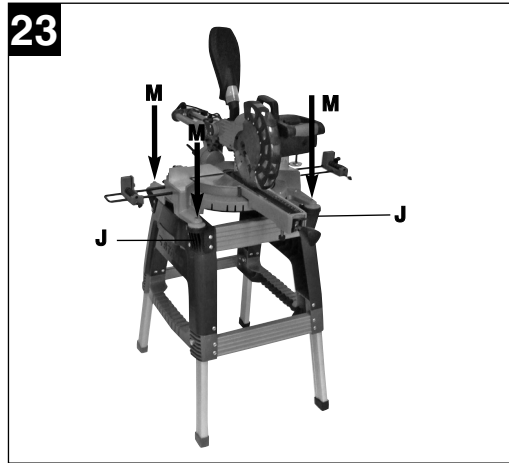
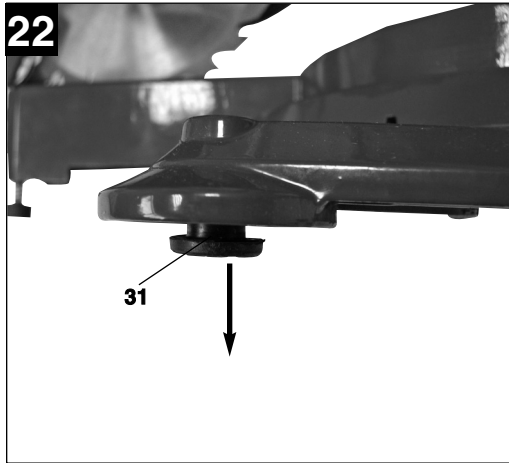
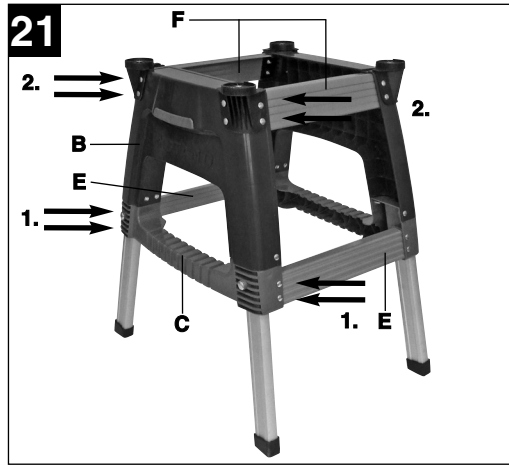
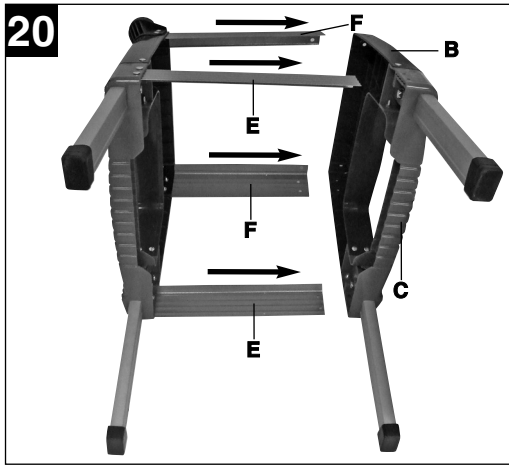


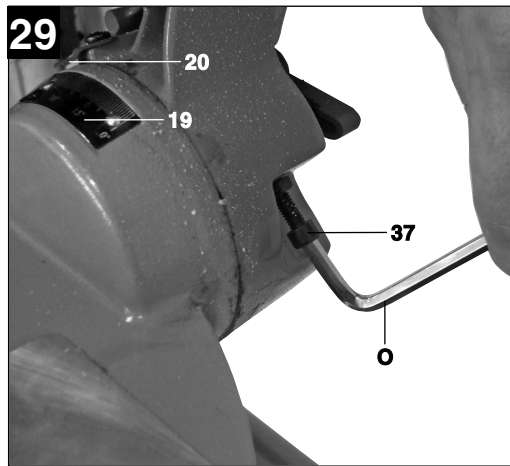
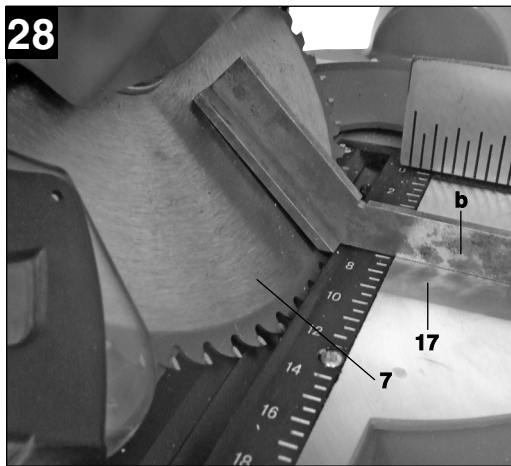
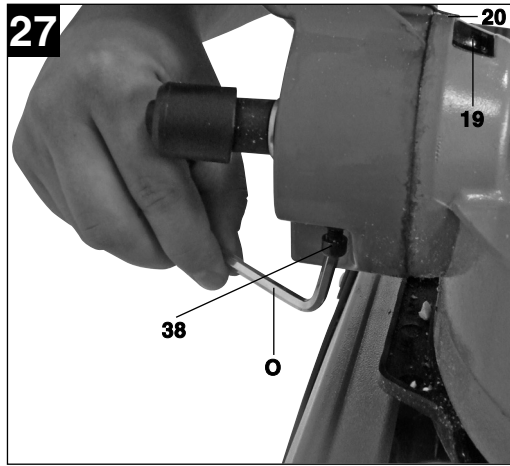
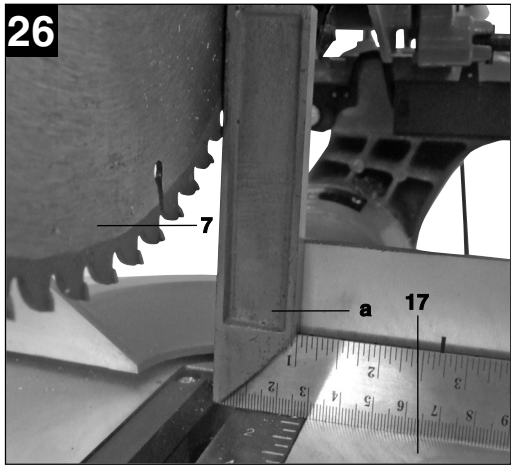


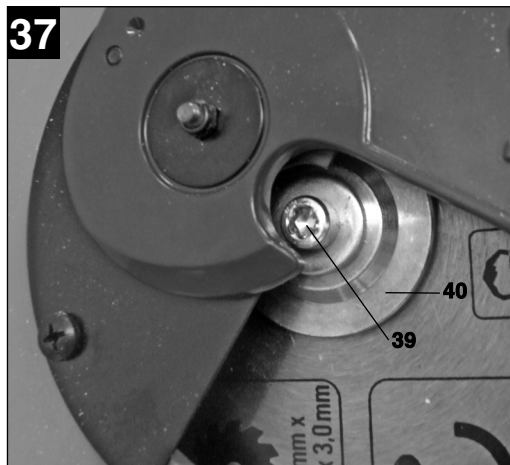
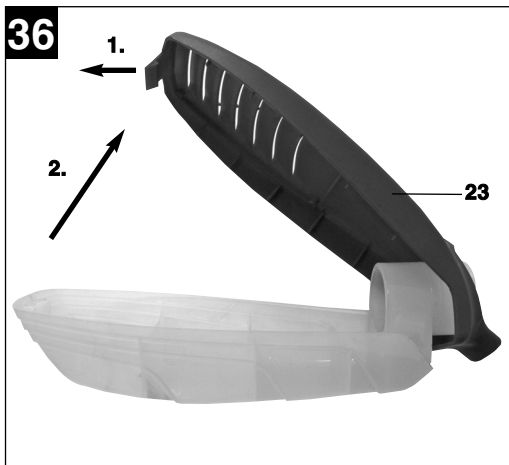
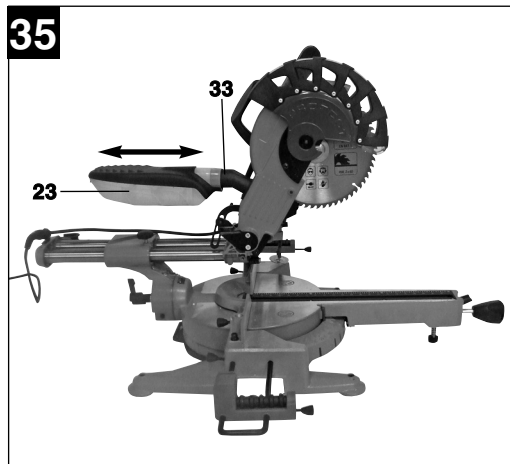
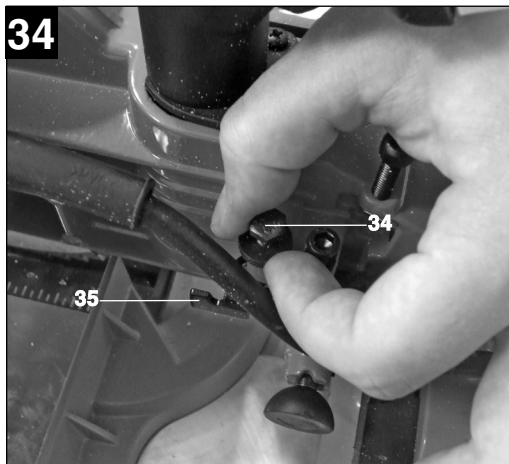
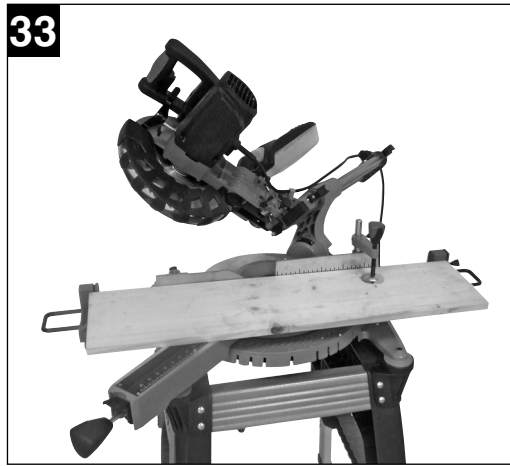
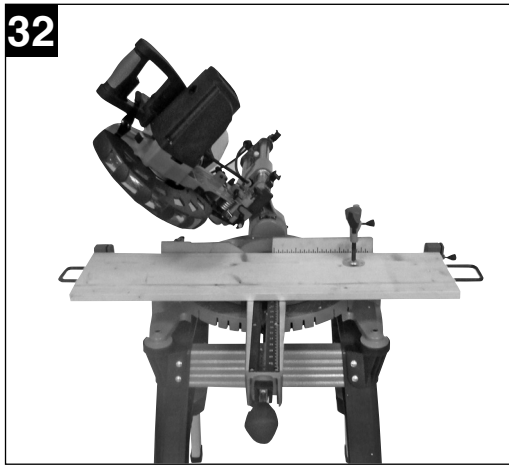


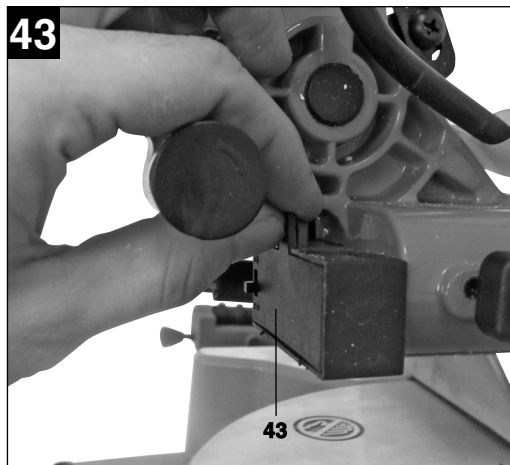
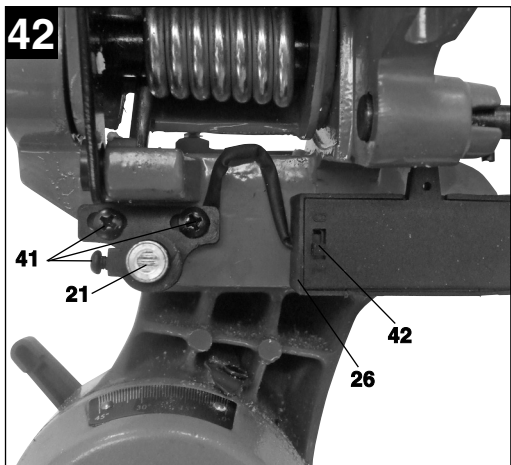
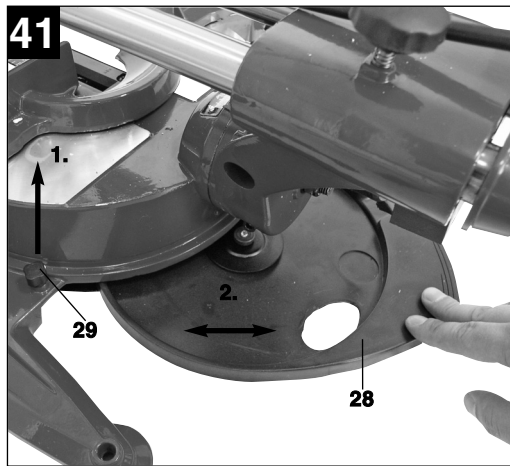
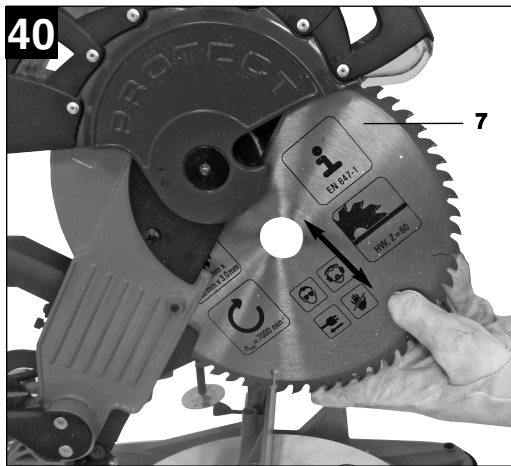
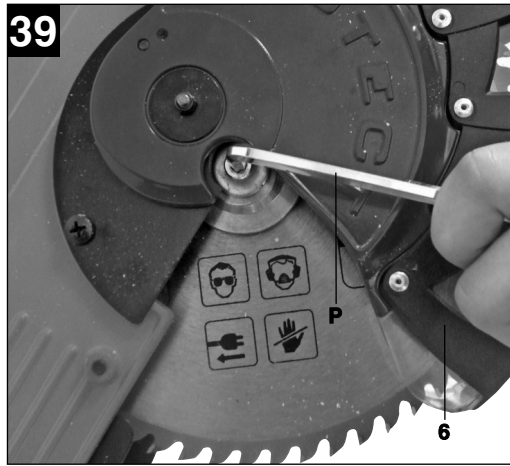
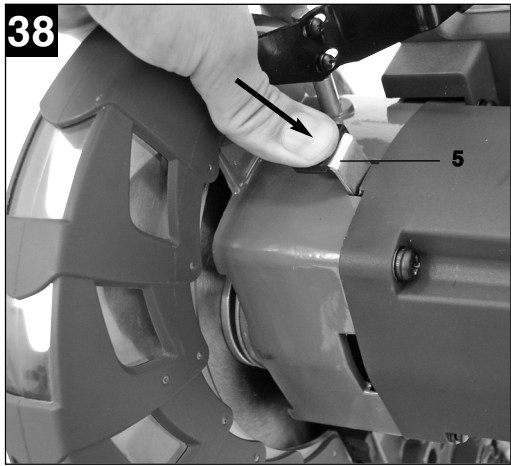












D**⚠ Achtung!**

Beim Benutzen von Geräten müssen einige Sicherheitsvorkehrungen eingehalten werden, um Verletzungen und Schäden zu verhindern. Lesen Sie diese Bedienungsanleitung / Sicherheitshinweise deshalb sorgfältig durch. Bewahren Sie diese gut auf, damit Ihnen die Informationen jederzeit zur Verfügung stehen. Falls Sie das Gerät an andere Personen übergeben sollten, händigen Sie diese Bedienungsanleitung / Sicherheitshinweise bitte mit aus. Wir übernehmen keine Haftung für Unfälle oder Schäden, die durch Nichtbeachten dieser Anleitung und den Sicherheitshinweisen entstehen.

1. Sicherheitshinweise

Die entsprechenden Sicherheitshinweise finden Sie im beiliegenden Heftchen!

⚠ WARNUNG

Lesen Sie alle Sicherheitshinweise und Anweisungen. Versäumnisse bei der Einhaltung der Sicherheitshinweise und Anweisungen können elektrischen Schlag, Brand und/oder schwere Verletzungen verursachen zur Folge haben.
Bewahren Sie alle Sicherheitshinweise und Anweisungen für die Zukunft auf.

1.1 Spezielle Hinweise zum Laser

**Achtung: Laserstrahlung
Nicht in den Strahl blicken
Laserklasse 2**

Achtung
Laserstrahlung
Nicht in den Strahl blicken!
Laserspezifikation nach
EN 60825-1
Laser Klasse 2 1894S-8x11
λ: 650 nm P: ≤ 1 mW

- Niemals direkt in den Strahlengang blicken.
- Den Laserstrahl nie auf reflektierende Flächen und Personen oder Tiere richten. Auch ein Laserstrahl mit geringer Leistung kann Schäden am Auge verursachen.
- Vorsicht - wenn andere als die hier angegebenen Verfahrensweisen ausgeführt werden, kann dies zu einer gefährlichen Strahlungsexposition führen.
- Lasermodul niemals öffnen.

- Wenn die Kappsäge längere Zeit nicht benutzt wird, sollten die Batterien entfernt werden.
- Es ist nicht erlaubt Veränderungen am Laser vorzunehmen um die Leistung des Lasers zu erhöhen.
- Der Hersteller übernimmt keine Haftung für Schäden die durch Nichtbeachtung der Sicherheitshinweise entstehen.

2. Gerätebeschreibung**2.1 Zug-, Kapp- und Gehrungssäge (Bild 1-3)**

1. Handgriff
2. Ein-/Ausschalter
3. Entriegelungshebel
4. Maschinenkopf
5. Sägewellensperre
6. Sägeblattschutz beweglich
7. Sägeblatt
8. Spannvorrichtung
9. Rollauflage mit Endanschlag
10. Haltebügel für Rollauflage
11. Anschlagsschiene
12. Tischeinlage mit Skala für Schnittlänge
13. Raststellungshebel
14. Feststehgriff
15. Zeiger
16. Skala
17. Drehtisch
18. feststehender Säge Tisch
19. Skala
20. Zeiger
21. Laser
22. Feststellschraube
23. Spänefangbox
24. Zugführung
25. Feststellschraube für Zugführung
26. Batteriefach Laser
27. Sicherungsbolzen
28. Aufbewahrungsfach für Sägeblätter
29. Verriegelungsknopf für Aufbewahrungsfach
30. Feststellschraube für Werkstückauflage
31. Gummipuffer
32. Stützfuß
33. Absaugadapter
34. Rändelschraube für Schnitttiefebegrenzung
35. Anschlag für Schnitttiefebegrenzung

2.2 Untergestell (Bild 4)

- A. Standfüße
- B. Seitenteil
- C. Zwischenstrebe
- D. Eckversteifung
- E. Untere Querstreben
- F. Obere Querstreben
- J. Sägeaufnahmen

3. Lieferumfang (Bild 1, 5)

- Zug-, Kapp und Gehrungssäge
- Spannvorrichtung (8)
- Rollauflage mit Endanschlag (9)
- 2 x Haltebügel für Rollauflage (10)
- Spänefangbox (23)
- 4 x Standfüße (A)
- 2 x Seitenteil (B)
- 2 x Zwischenstrebe (C)
- 4 x Eckversteifung (D)
- 2 x Untere Querstreben (E)
- 2 x Obere Querstreben (F)
- 4 x Mutter (G)
- 4 x Beilagscheibe (H)
- 28 x Mutter (I)
- 28 x Beilagscheibe (K)
- 28 x Schraube (L)
- 4 x Schraube (N)
- Inbusschlüssel (O)
- Inbusschlüssel (P)
- 4 x Sägeaufnahme (J)
- 4 x Inbusschraube (M)

4. Bestimmungsgemäße Verwendung

Die Zug-, Kapp- und Gehrungssäge dient zum Kappen von Holz und Kunststoff, entsprechend der Maschinengröße. Die Säge ist nicht zum Schneiden von Brennholz geeignet.

Die Maschine darf nur nach ihrer Bestimmung verwendet werden. Jede weitere darüber hinausgehende Verwendung ist nicht bestimmungsgemäß. Für daraus hervorgerufene Schäden oder Verletzungen aller Art haftet der Benutzer/Bediener und nicht der Hersteller.

Bitte beachten Sie, dass unsere Geräte bestimmungsgemäß nicht für den gewerblichen, handwerklichen oder industriellen Einsatz konstruiert wurden. Wir übernehmen keine Gewährleistung, wenn das Gerät in Gewerbe-, Handwerks- oder Industriebetrieben sowie bei gleichzusetzenden

Tätigkeiten eingesetzt wird.

Es dürfen nur für die Maschine geeignete Sägeblätter verwendet werden. Die Verwendung von Trennscheiben aller Art ist untersagt.

Bestandteil der bestimmungsgemäßen Verwendung ist auch die Beachtung der Sicherheitshinweise, sowie die Montageanleitung und Betriebshinweise in der Bedienungsanleitung.

Personen, die die Maschine bedienen und warten, müssen mit dieser vertraut und über mögliche Gefahren unterrichtet sein. Darüber hinaus sind die geltenden Unfallverhütungsvorschriften genauestens einzuhalten. Sonstige allgemeine Regeln in arbeitsmedizinischen und sicherheitstechnischen Bereichen sind zu beachten.

Veränderungen an der Maschine schließen eine Haftung des Herstellers und daraus entstehende Schäden gänzlich aus. Trotz bestimmungsgemäßer Verwendung können bestimmte Restrisikofaktoren nicht vollständig ausgeräumt werden. Bedingt durch Konstruktion und Aufbau der Maschine können folgende Punkte auftreten:

- Berührung des Sägeblattes im nicht abgedeckten Sägebereich.
- Eingreifen in das laufende Sägeblatt (Schnittverletzung)
- Rückschlag von Werkstücken und Werkstückteilen.
- Sägeblattbrüche.
- Herausschleudern von fehlerhaften Hartmetallteilen des Sägeblattes.
- Gehörschäden bei Nichtverwendung des nötigen Gehörschutzes.
- Gesundheitsschädliche Emissionen von Holzstäuben bei Verwendung in geschlossenen Räumen.

D

5. Technische Daten

Wechselstrommotor:	230V ~ 50Hz
Leistung:	2200 W
Betriebsart:	S6 40%
Leerlaufdrehzahl n_0 :	4800 min ⁻¹
Hartmetallsägeblatt:	∅ 250 x ∅ 30 x 3,0 mm
Anzahl der Zähne:	48
Schwenkbereich:	-52° / 0° / +60°
Gehrungsschnitt:	0° bis 45° nach links
Sägebreite bei 90°:	430 x 75 mm
Sägebreite bei 45°:	300 x 75 mm
Sägebreite bei 2 x 45° (Doppelgehrungsschnitt):	300 x 40 mm
Gewicht:	ca. 19,5 kg
Laserklasse:	2
Wellenlänge Laser:	650 nm
Leistung Laser:	≤ 1 mW
Stromversorgung Lasermodul:	2 x 1,5 V Micro (AAA)
Schutzklasse:	II / □

Betriebsart S6 40%: Durchlaufbetrieb mit Aussetzbelastung (Spieldauer 10 min). Um den Motor nicht unzulässig zu erwärmen darf der Motor 40% der Spieldauer mit der angegebenen Nennleistung betrieben werden und muss anschließend 60% der Spieldauer ohne Last weiterlaufen.

Geräusch und Vibration

Die Geräusch- und Vibrationswerte wurden entsprechend EN 61029 ermittelt.

	Leerlauf
Schalldruckpegel L_{pA}	98,5 dB(A)
Unsicherheit K_{pA}	3 dB
Schallleistungspegel L_{WA}	111,5 dB(A)
Unsicherheit K_{WA}	3 dB

Tragen Sie einen Gehörschutz.

Die Einwirkung von Lärm kann Hörverlust bewirken.

Schwingungsgesamtwerte (Vektorsumme dreier Richtungen) ermittelt entsprechend EN 60745.

Schwingungsemissionswert $a_h = 1,148 \text{ m/s}^2$

Unsicherheit $K = 1,5 \text{ m/s}^2$

14

Warnung!

Der angegebene Schwingungsemissionswert ist nach einem genormten Prüfverfahren gemessen worden und kann sich, abhängig von der Art und Weise, in der das Elektrowerkzeug verwendet wird, ändern und in Ausnahmefällen über dem angegebenen Wert liegen.

Der angegebene Schwingungsemissionswert kann zum Vergleich eines Elektrowerkzeuges mit einem anderen verwendet werden.

Der angegebene Schwingungsemissionswert kann auch zu einer einleitenden Einschätzung der Beeinträchtigung verwendet werden.

Beschränken Sie die Geräuschentwicklung und Vibration auf ein Minimum!

- Verwenden Sie nur einwandfreie Geräte.
- Warten und reinigen Sie das Gerät regelmäßig.
- Passen Sie Ihre Arbeitsweise dem Gerät an.
- Überlasten Sie das Gerät nicht.
- Lassen Sie das Gerät gegebenenfalls überprüfen.
- Schalten Sie das Gerät aus, wenn es nicht benutzt wird.

Restrisiken

Auch wenn Sie dieses Elektrowerkzeug vorschriftsmäßig bedienen, bleiben immer Restrisiken bestehen. Folgende Gefahren können im Zusammenhang mit der Bauweise und Ausführung dieses Elektrowerkzeuges auftreten:

1. Lungenschäden, falls keine geeignete Staubschutzmaske getragen wird.
2. Gehörschäden, falls kein geeigneter Gehörschutz getragen wird.
3. Gesundheitsschäden, die aus Hand-Arm-Schwingungen resultieren, falls das Gerät über einen längeren Zeitraum verwendet wird oder nicht ordnungsgemäß geführt und gewartet wird.

6. Vor Inbetriebnahme

6.1 Allgemein

- Die Maschine muss standsicher aufgestellt werden, d.h. auf einer Werkbank, dem serienmäßigen Untergestell o. ä. festschrauben.
- Vor Inbetriebnahme müssen alle Abdeckungen und Sicherheitsvorrichtungen ordnungsgemäß montiert sein.
- Das Sägeblatt muss frei laufen können.
- Bei bereits bearbeitetem Holz auf Fremdkörper wie z.B. Nägel oder Schrauben usw. achten.

- Bevor Sie den Ein- / Ausschalter betätigen, vergewissern Sie sich, ob das Sägeblatt richtig montiert ist und bewegliche Teile leichtgängig sind.
- Überzeugen Sie sich vor dem Anschließen der Maschine, dass die Daten auf dem Typenschild mit den Netzdaten übereinstimmen.

6.2 Säge montieren (Bild 1-3; 6)

- Zum Verstellen des Drehtisches (17) den Feststellgriff (14) ca. 2 Umdrehungen lockern um den Drehtisch (17) zu entriegeln.
- Raststellungshebel (13) drücken, Drehtisch (17) und Zeiger (15) auf das gewünschte Winkelmaß der Skala (16) drehen und mit dem Feststellgriff (14) fixieren. Die Säge besitzt Raststellungen bei den Positionen -45°, -30°, -22,5°, -15°, 0°, 15°, 22,5°, 30°, 45° und 60°, an denen man den Raststellungshebel einrasten lassen kann.
- Durch leichtes Drücken des Maschinenkopfes (4) nach unten und gleichzeitiges Herausziehen des Sicherungsbolzens (27) aus der Motorhalterung, wird die Säge aus der unteren Stellung entriegelt. Drehen Sie den Sicherungsbolzen (27) um 90° bevor sie ihn loslassen, damit die Säge entriegelt bleibt.
- Maschinenkopf (4) nach oben schwenken, bis der Entriegelungshebel (3) einrastet.
- Die Spannvorrichtung (8) kann sowohl links als auch rechts am feststehenden Säge Tisch (18) montiert werden.
- Feststellschrauben für Werkstückauflage (30) lösen.
- Die Rollauflage mit Endanschlag (9) über einen der Haltebügel für Rollauflage (10) führen und diese am feststehenden Säge Tisch (18) montieren, entsprechende Feststellschraube (30) anziehen (Bild 6).
- Den zweiten Haltebügel für Rollauflage (10) auf der gegenüberliegenden Seite der Säge montieren und mit der entsprechenden Feststellschraube (30) sichern.
- Der Maschinenkopf (4) kann durch lösen der Feststellschraube (22), nach links auf max. 45° geneigt werden.
- Wird die Säge ohne Untergestell verwendet, so dient der Stützfuß (32) dazu, dass die Säge im Betrieb nicht nach vorne kippen kann. Drehen Sie dazu den Stützfuß (32) heraus, bis er die Stellfläche der Säge berührt.

6.3 Untergestell montieren und Säge am Untergestell verschrauben (Bild 4-24)

1. Die Standfüße (A), wie in Bild 7 dargestellt, von unten in die Zwischenstreben (C) stecken. Beachten, dass die Gummifüße an den Standfüßen (A) so ausgerichtet sind, dass die Auflageflächen gerade sind.
2. Standfüße (A) mit den Schrauben (N), den Beilagscheiben (H) und Muttern (G), wie in den Bildern 8 - 9 dargestellt, an den Zwischenstreben (C) verschrauben.
3. Seitenteile (B) von oben über die Zwischenstreben (C) führen (Bild 10).
4. Seitenteile (B) an jeder Verbindungsstelle mit 3 Schrauben (L), Beilagscheiben (K) und Muttern (I) mit den Zwischenstreben (C) verschrauben (Bild 11 - 12).
5. Die beiden unteren Querstreben (E) bis zum Anschlag in die entsprechenden Aussparungen einer der Zwischenstreben (C) stecken (Bild 13). Untere Querstreben (E) mit jeweils 2 Schrauben (L), Beilagscheiben (K) und Muttern (I), wie in Bild 14 – 15 dargestellt, an der Zwischenstrebe (C) verschrauben.
6. An der selben Untergestellhälfte die beiden oberen Querstreben (F) bis zum Anschlag in die entsprechenden Aussparungen des Seitenteils (B) führen (Bild 16). Jeweils eine Eckversteifung (D) mit in die Aussparung des Seitenteils (B) stecken. Beachten Sie, dass die Eckversteifungen (D) jeweils nur an einer Seite des Untergestells passen, dies ist der Fall wenn die Löcher in Seitenteil (B), oberen Querstreben (F) und Eckversteifungen (D) deckungsgleich sind (Bild 17).
7. An der selben Untergestellhälfte die beiden Sägeaufnahmen (J) wie in Bild 18 dargestellt befestigen. Beachten Sie, dass die Sägeaufnahmen (J) nur an einer Seite des Untergestells passen, dies ist der Fall wenn die Löcher in Seitenteil (B), oberen Querstreben (F), Eckversteifungen (D) und Sägeaufnahmen (J) deckungsgleich sind. (Bild 18).
8. Nun obere Querstreben (F), Eckversteifungen (D), Seitenteil (B) und Sägeaufnahmen (J), wie in Bild 18 – 19 dargestellt, mit jeweils 2 Schrauben (L), Beilagscheiben (K) und Muttern (I) verschrauben.
9. Die beiden Untergestellhälften so zusammen stecken, dass die unteren und oberen Querstreben (E, F) in den entsprechenden Aussparungen an Seitenteil (B) und Zwischenstrebe (C) sitzen (Bild 20).
10. Untere Querstreben (E) wie unter 5. beschrieben an der zweiten Untergestellhälfte verschrauben (Bild 21/1.).

D

11. Obere Querstreben (F) wie unter 6. beschrieben an der zweiten Untergestellhälfte verschrauben (Bild 21/2.).
12. Die vier Gummipuffer (32) an der Unterseite der Säge abziehen (Bild 22).
13. Die Säge so auf das Untergestell stellen, dass die Löcher, in denen sich die Gummipuffer (32) befinden haben, deckungsgleich mit den 4 Löchern an der Oberseite der Sägeaufnahmen (J) sind. Nun die 4 Schrauben (M) von oben durch die Sägefüße stecken und Säge mit den Sägeaufnahmen (J) verschrauben (Bild 23 – 24).

6.4 Feinjustierung des Anslags für Kappschnitt 90° (Bild 1, 25-27)

- Den Drehtisch (17) auf 0° Stellung fixieren.
- Feststellschraube (22) lockern und mit dem Handgriff (1) den Maschinenkopf (4) ganz nach rechts neigen.
- 90° Anschlagwinkel (a) zwischen Sägeblatt (7) und Drehtisch (17) anlegen.
- Gegenmutter (36) lockern und Justierschraube (38) soweit verstellen, bis der Winkel zwischen Sägeblatt (7) und Drehtisch (17) 90° beträgt.
- Gegenmutter (36) wieder festziehen, um diese Einstellung zu fixieren.
- Überprüfen Sie abschließend die Position des Zeigers (20) an der Skala (19) Falls erforderlich, Zeiger (20) mit Kreuzschlitzschraubendreher lösen, auf 0°-Position der Skala (19) setzen und Halteschraube wieder festziehen.
- **Anschlagwinkel nicht im Lieferumfang enthalten.**

6.5 Feinjustierung des Anslags für Gehrungsschnitt 45° (Bild 1, 25, 28-29)

- Den Drehtisch (17) auf 0° Stellung fixieren.
- Feststellschraube (22) lösen und mit dem Handgriff (1) den Maschinenkopf (4) ganz nach links, auf 45° neigen.
- 45°-Anschlagwinkel (b) zwischen Sägeblatt (7) und Drehtisch (17) anlegen.
- Justierschraube (37) soweit verstellen, dass der Winkel zwischen Sägeblatt (7) und Drehtisch (17) genau 45° beträgt.
- **Anschlagwinkel nicht im Lieferumfang enthalten.**

7. Betrieb

7.1 Kappschnitt 90° und Drehtisch 0° (Bild 1-3, 30)

Bei Schnittbreiten bis ca. 100 mm kann die Zugfunktion der Säge mit der Feststellschraube für Zugführung (25) in der hinteren Position fixiert werden. Sollte die Schnittbreite über 100 mm liegen, muss darauf geachtet werden, dass die Feststellschraube für Zugführung (25) locker und der Maschinenkopf (4) beweglich ist.

- Maschinenkopf (4) in die obere Position bringen.
- Maschinenkopf (4) am Handgriff (1) nach hinten schieben und gegebenenfalls in dieser Position fixieren. (je nach Schnittbreite)
- Legen Sie das zu schneidende Holz an die Anslagschiene (11) und auf den Drehtisch(17).
- Das Material mit der Spannvorrichtung (8) auf dem feststehenden Säge Tisch (18) feststellen, um ein Verschieben während des Schneidvorgangs zu verhindern.
- Entriegelungshebel (3) drücken um den Maschinenkopf (4) freizugeben.
- Ein-/ Ausschalter (2) drücken, um den Motor einzuschalten.
- Bei fixierter Zugführung (25): Maschinenkopf (4) mit dem Handgriff (1) gleichmäßig und mit leichtem Druck nach unten bewegen, bis das Sägeblatt (7) das Werkstück durchschnitten hat.
- Bei nicht fixierter Zugführung (25): Maschinenkopf (4) nach ganz nach vorne ziehen und dann mit dem Handgriff (1) gleichmäßig und mit leichtem Druck ganz nach unten absenken. Nun Maschinenkopf (4) langsam und gleichmäßig ganz nach hinten schieben, bis das Sägeblatt (7) das Werkstück vollständig durchschnitten hat.
- Nach Beendigung des Sägevorgangs Maschinenkopf (4) wieder in die obere Ruhstellung bringen und Ein-/ Ausschalter (2) loslassen.

Achtung! Durch die Rückholfeder schlägt die Maschine automatisch nach oben, d.h. Handgriff (1) nach Schnittende nicht loslassen, sondern Maschinenkopf (4) langsam und unter leichtem Gegendruck nach oben bewegen.

7.2 Kappschnitt 90° und Drehtisch 0°- 45° (Bild 1-3, 31)

Mit der Kappsäge können Kappschnitte von 0° - 52° nach links und 0° - 60° nach rechts zur Anslagschiene ausgeführt werden.

- Den Drehtisch (17) durch Lockern des Feststellgriffes (14) lösen.
- Raststellungshebel (13) drücken, Drehtisch (17) und Zeiger (15) auf das gewünschte Winkelmaß

der Skala (16) drehen und mit dem Feststellgriff (14) fixieren. Die Säge besitzt Raststellungen bei den Positionen -45°, -30°, -22,5°, -15°, 0°, 15°, 22,5°, 30°, 45° und 60°, an denen man den Raststellungshebel einrasten lassen kann.

- Den Feststellgriff (14) wieder festziehen, um den Drehtisch (17) zu fixieren.
- Schnitt wie unter Punkt 7.1 beschrieben ausführen.

7.3 Gehrungsschnitt 0°- 45° und Drehtisch 0° (Bild 1–3, 32)

Mit der Kappsäge können Gehrungsschnitte nach links von 0°- 45° zur Arbeitsfläche ausgeführt werden.

- Spannvorrichtung (8) gegebenenfalls demontieren oder auf der gegenüberliegenden Seite des feststehenden Sägezuges (18) montieren.
- Maschinenkopf (4) in die obere Stellung bringen.
- Den Drehtisch (17) auf 0° Stellung fixieren.
- Die Feststellschraube (22) lösen und mit dem Handgriff (1) den Maschinenkopf (4) nach links neigen, bis der Zeiger (20) auf das gewünschte Maß auf der Skala (19) zeigt.
- Feststellschraube (22) wieder festziehen und Schnitt wie unter Punkt 7.1 beschrieben durchführen.

7.4 Gehrungsschnitt 0°- 45° und Drehtisch 0°- 45° (Bild 1–3, 33)

Mit der Kappsäge können Gehrungsschnitte nach links von 0°- 45° zur Arbeitsfläche und gleichzeitig 0°- 52° nach links bzw. 0° - 60° nach rechts zur Anschlagsschiene ausgeführt werden (Doppelgehrungsschnitt).

- Spannvorrichtung (8) gegebenenfalls demontieren oder auf der gegenüberliegenden Seite des feststehenden Sägezuges (18) montieren.
- Maschinenkopf (4) in die obere Stellung bringen.
- Den Drehtisch (17) durch Lockern des Feststellgriffes (14) lösen.
- Mit dem Handgriff (1) den Drehtisch (17) auf den gewünschten Winkel einstellen (siehe hierzu auch Punkt 7.2).
- Den Feststellgriff (14) wieder festziehen, um den Drehtisch zu fixieren.
- Die Feststellschraube (22) lösen und mit dem Handgriff (1) den Maschinenkopf (4) nach links, auf das gewünschte Winkelmaß neigen (siehe hierzu auch Punkt 7.3).
- Feststellschraube (22) wieder festziehen.
- Schnitt wie unter Punkt 7.1 beschrieben ausführen.

7.5 Schnittiefenbegrenzung (Bild 34)

- Mittels der Schraube (34) kann die Schnitttiefe stufenlos eingestellt werden. Lösen Sie hierzu die Rändelmutter an der Schraube (34) und klappen Sie den Anschlag für Schnittiefenbegrenzung (35) nach außen. Stellen Sie die gewünschte Schnitttiefe durch Eindrehen oder Herausdrehen der Schraube (34) ein und ziehen Sie die Rändelmutter an der Schraube (34) anschließend wieder fest.
- Überprüfen Sie die Einstellung anhand eines Probeschnittes.

7.6 Spänefangbox (Bild 35–36/Pos. 23)

Die Säge ist mit einer Spänefangbox (23) für Späne ausgestattet. Die Spänefangbox (23) kann auf den Absaugadapter (33) aufgesteckt werden.

Zum entleeren der Spänefangbox (23) diese wie in Bild 37 gezeigt aufklappen und vorsichtig ausklopfen.

Am Absaugadapter (33) kann auch eine geeignete Staubabsaug-Vorrichtung angeschlossen werden.

7.7 Austausch des Sägeblatts (Bild 1, 37-40) Netzstecker ziehen!

- Den Maschinenkopf (4) nach oben schwenken und durch den Sicherungsbolzen (27) in dieser Position arretieren.
- Entriegelungshebel (3) drücken und Sägeblattschutz (6) so weit nach oben klappen, dass die Aussparung im Sägeblattschutz (6) über der Flanschschraube (39) ist.
- Mit einer Hand drücken Sie die Sägewellensperre (5) mit der anderen Hand setzen Sie den Inbusschlüssel (P) auf die Flanschschraube (39).
- Drücken Sie fest auf die Sägewellensperre (5) und drehen Sie die Flanschschraube (39) langsam im Uhrzeigersinn. Nach max. einer Umdrehung rastet die Sägewellensperre (5) ein.
- Jetzt mit etwas mehr Kraftaufwand Flanschschraube (39) im Uhrzeigersinn lösen.
- Drehen Sie die Flanschschraube (39) ganz heraus und nehmen Sie den Außenflansch (40) ab.
- Das Sägeblatt (7) vom Innenflansch abnehmen und nach unten herausziehen.
- Flanschschraube (39), Außenflansch (40) und Innenflansch sorgfältig reinigen.
- Das neue Sägeblatt (7) in umgekehrter Reihenfolge wieder einsetzen und festziehen.
- **Achtung!** Die Schnittrichtung der Zähne d.h. die Drehrichtung des Sägeblattes (7), muss mit der Richtung des Pfeils auf dem Gehäuse übereinstimmen.

D

- Bevor Sie mit der Säge weiter arbeiten, ist die Funktionsfähigkeit der Schutzeinrichtungen zu prüfen.
- Achtung! Nach jedem Sägeblattwechsel prüfen, ob das Sägeblatt in senkrechter Stellung sowie auf 45° gekippt, frei in der Tischeinlage (12) läuft.
- Achtung! Das Wechseln und Ausrichten des Sägeblattes (7) muss ordnungsgemäß ausgeführt werden.

7.8 Aufbewahrungsfach für Ersatzsägeblatt (Bild 41/Pos. 28)

Die Säge ist mit einem Aufbewahrungsfach (28) für ein Ersatzsägeblatt ausgestattet. Zum Herausklappen des Aufbewahrungsfaches (28) muss der Verriegelungsknopf (29) an der Rückseite der Säge gezogen und das Aufbewahrungsfach (28) gleichzeitig herausgezogen werden.

7.9 Betrieb Laser (Bild 42–43/Pos. 21)

Einschalten: Bewegen Sie den Ein-/Ausschalter Laser (42) in Stellung „I“, um den Laser (21) einzuschalten. Auf das zu bearbeitende Werkstück wird eine Laserlinie projiziert, die die genaue Schnittführung anzeigt.

Ausschalten: Bewegen Sie den Ein-/Ausschalter Laser (42) in Stellung „0“.

Einstellung des Lasers: Durch leichtes Öffnen der Schrauben (41) kann der Laser bei Bedarf justiert werden. Ziehen Sie die Schrauben nach den Justierarbeiten wieder fest. Achtung! Nicht direkt in das Laserlicht blicken!

Batteriewechsel: Achten Sie darauf, dass der Laser (21) ausgeschaltet ist. Entfernen Sie den Batteriefachdeckel (43). Entnehmen Sie die verbrauchten Batterien und ersetzen Sie sie durch neue (2 x 1,5 Volt Typ R03, LR 03 Micro, AAA). Achten Sie beim Einsetzen auf die richtige Polung der Batterien. Schließen Sie das Batteriefach wieder.

7.10 Transport (Abb. 1-3)

- Feststellgriff (14) festziehen, um den Drehtisch (17) zu verriegeln
- Entriegelungshebel (3) betätigen, Maschinenkopf (4) nach unten drücken und mit Sicherungsbolzen (27) arretieren. Die Säge ist nun in der unteren Stellung verriegelt.
- Zugfunktion der Säge mit der Feststellschraube für Zugführung (25) in der hinteren Position fixieren.
- Tragen Sie die Maschine am feststehenden Säge Tisch (18) oder, falls die Säge auf dem Untergestell montiert ist, an den entsprechenden Griffmulden des Untergestells.

- Um die Maschine erneut aufzubauen, gehen Sie nach Punkt 6.2 vor.

7.11 Entsorgung Batterien

Führen Sie die Verpackung einer umweltgerechten Wiederverwertung zu. Achten Sie auf sortenreines Recycling. Batterien dürfen nicht über den Hausmüll entsorgt werden. Jeder Verbraucher ist gesetzlich dazu verpflichtet, Batterien ordnungsgemäß an den vorgesehenen Sammelstellen zu entsorgen. Senden Sie verbrauchte Batterien an die iSC GmbH, Eschenstraße 6 in D-94405 Landau. Dort wird vom Hersteller eine fachgerechte Entsorgung gewährleistet.

8. Austausch der Netzanschlussleitung

Wenn die Netzanschlussleitung dieses Gerätes beschädigt wird, muss sie durch den Hersteller oder seinen Kundendienst oder eine ähnlich qualifizierte Person ersetzt werden, um Gefährdungen zu vermeiden.

9. Reinigung, Wartung und Ersatzteilbestellung

Ziehen Sie vor allen Reinigungsarbeiten den Netzstecker.

9.1 Reinigung

- Halten Sie Schutzvorrichtungen, Luftschlitze und Motorengehäuse so staub- und schmutzfrei wie möglich. Reiben Sie das Gerät mit einem sauberen Tuch ab oder blasen Sie es mit Druckluft bei niedrigem Druck aus.
- Wir empfehlen, dass Sie das Gerät direkt nach jeder Benutzung reinigen.
- Reinigen Sie das Gerät regelmäßig mit einem feuchten Tuch und etwas Schmierseife. Verwenden Sie keine Reinigungs- oder Lösungsmittel; diese könnten die Kunststoffteile des Gerätes angreifen. Achten Sie darauf, dass kein Wasser in das Geräteinnere gelangen kann.

9.2 Kohlebürsten

Bei übermäßiger Funkenbildung lassen Sie die Kohlebürsten durch eine Elektrofachkraft überprüfen. Achtung! Die Kohlebürsten dürfen nur von einer Elektrofachkraft ausgewechselt werden.

9.3 Wartung

Im Geräteinneren befinden sich keine weiteren zu wartenden Teile.

9.4 Ersatzteilbestellung:

Bei der Ersatzteilbestellung sollten folgende Angaben gemacht werden;

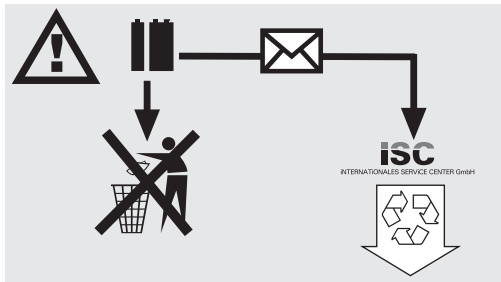
- Typ des Gerätes
- Artikelnummer des Gerätes
- Ident-Nummer des Gerätes
- Ersatzteilnummer des erforderlichen Ersatzteils
- Aktuelle Preise und Infos finden Sie unter www.isc-gmbh.info

10. Entsorgung und Wiederverwertung

Das Gerät befindet sich in einer Verpackung um Transportschäden zu verhindern. Diese Verpackung ist Rohstoff und ist somit wieder verwendbar oder kann dem Rohstoffkreislauf zurückgeführt werden. Das Gerät und dessen Zubehör bestehen aus verschiedenen Materialien, wie z.B. Metall und Kunststoffe. Führen Sie defekte Bauteile der Sondermüllentsorgung zu. Fragen Sie im Fachgeschäft oder in der Gemeindeverwaltung nach!

11. Entsorgung Batterien

Batterien beinhalten umweltgefährdende Materialien. Werfen Sie Batterien nicht in den Hausmüll, ins Feuer oder ins Wasser. Batterien sollen gesammelt, recycelt oder umweltfreundlich entsorgt werden. Senden Sie verbrauchte Batterien an die iSC GmbH, Eschenstraße 6 in D-94405 Landau. Dort wird vom Hersteller eine fachgerechte Entsorgung gewährleistet.



F**⚠ Attention !**

Lors de l'utilisation d'appareils, il faut respecter certaines mesures de sécurité afin d'éviter des blessures et dommages. Veuillez donc lire attentivement ce mode d'emploi. Conservez-le bien de façon à pouvoir disposer à tout moment de ces informations. Si l'appareil doit être remis à d'autres personnes, remettez-leur aussi ce mode d'emploi. Nous déclinons toute responsabilité pour les accidents et dommages dus au non-respect de ce mode d'emploi et des consignes de sécurité.

1. Consignes de sécurité

Vous trouverez les consignes de sécurité correspondantes dans le petit manuel ci-joint.

⚠ AVERTISSEMENT !

Veillez lire toutes les consignes de sécurité et instructions.

Tout non-respect des consignes de sécurité et instructions peut provoquer une décharge électrique, un incendie et/ou des blessures graves.

Conservez toutes les consignes de sécurité et instructions pour une consultation ultérieure.

1.1 Indications spéciales relatives au laser

Attention: rayon laser
Ne pas regarder en direction du rayon
Classe de laser 2

Achtung
Laserstrahlung
Nicht in den Strahl blicken!

Laserspezifikation nach
EN 60825-1
Laser Klasse 2 1894S-8x11
λ: 650 nm P: ≤ 1 mW

- Ne regardez jamais directement dans le faisceau des rayons.
- Le rayon laser ne doit jamais être dirigé sur des surfaces réfléchissantes, ni sur des animaux ou personnes. Même un rayon laser de faible puissance peut occasionner des dommages aux yeux.
- Attention - si vous procédez d'autre manière que celle indiquée ici, cela peut entraîner une exposition dangereuse au rayon.
- Ne jamais ouvrir le module du laser.
- Lorsque la scie tronçonneuse n'est pas employée

pendant une période prolongée, il est préférable d'en retirer les batteries.

- Il est interdit de modifier le laser dans le but d'en augmenter la puissance.
- Le producteur décline toute responsabilité pour des dommages dus au non respect des consignes de sécurité.

2. Description de l'appareil**2.1 Scie passe-partout, tronçonneuse à onglet (figures 1-3)**

1. Poignée
2. Interrupteur Marche / Arrêt
3. Levier de déverrouillage
4. Tête de la machine
5. Blocage de l'arbre de scie
6. Capot de protection de lame de scie amovible
7. Lame de scie
8. Dispositif tendeur
9. Support roulant avec butée en fin de course
10. Etrier de retenue pour support roulant
11. Rail de butée
12. Insertion de table avec graduation pour la longueur de coupe
13. Levier de l'échelle des degrés
14. Poignée de blocage
15. Indicateur
16. Graduation
17. Table tournante
18. Table de menuisier fixe
19. Graduation
20. Indicateur
21. Laser
22. Vis de fixation
23. Boîte collectrice de copeaux
24. Guidage tiré
25. Vis de fixation du guidage tiré
26. Compartiment à batteries du laser
27. Boulons de sécurité
28. Compartiment de rangement pour lames de scie
29. Bouton de verrouillage du compartiment de rangement
30. Vis de fixation du support de pièces
31. Butoir en caoutchouc
32. Pied de support
33. Adaptateur d'aspiration
34. Vis moletée limitation de la profondeur de coupe
35. Butée de limitation de la profondeur de coupe

2.2 Support (figure 4)

- A. Pieds
- B. Pièce latérale
- C. Entretoise intermédiaire
- D. Renfort d'angle
- E. Entretoises transversales inférieures
- F. Entretoises transversales supérieures
- J. Logement de scie

3. Volume de livraison (figure 1,5)

- Scie passe-partout, tronçonneuse à onglet
- Dispositif tendeur (8)
- Support roulant avec butée en fin de course (9)
- 2 x étriers de retenue pour support roulant (10)
- Boîte collectrice de copeaux (23)
- 4 x pieds (A)
- 2 x pièces latérales (B)
- 2 x entretoises intermédiaires (C)
- 4 x renforts d'angle (D)
- 2 x entretoises transversales inférieures (E)
- 2 x entretoises transversales supérieures (F)
- 4 x écrous (G)
- 4 x rondelles (H)
- 32 x écrous (I)
- 28 x rondelles (K)
- 28 x vis (L)
- 4 x vis (N)
- Clé à six pans creux (O)
- Clé à six pans creux (P)
- 4 logements de scie (J)
- 4 vis à six pans creux (M)

4. Utilisation conforme à l'affectation

La scie passe-partout, tronçonneuse et de coupe d'onglet sert à tronçonner le bois et les matières plastiques en fonction des dimensions de la machine. La scie ne convient pas pour couper du bois de chauffage.

La machine doit exclusivement être employée conformément à son affectation. Chaque utilisation allant au-delà de cette affectation est considérée comme non conforme. Pour les dommages en résultant ou les blessures de tout genre, le producteur décline toute responsabilité et l'opérateur/l'exploitant est responsable.

Veillez au fait que nos appareils, conformément à leur affectation, n'ont pas été construits, pour être utilisés dans un environnement professionnel, industriel ou artisanal. Nous déclinons toute

responsabilité si l'appareil est utilisé professionnellement, artisanalement ou dans des sociétés industrielles, tout comme pour toute activité équivalente.

Employez uniquement des lames de scie appropriées pour la machine. Il est interdit d'utiliser toutes sortes de meules de tronçonnage.

Le respect des consignes de sécurité et des instructions de montage ainsi que des informations de service dans le mode d'emploi est également partie intégrale d'une utilisation conforme à l'affectation prévue.

Les personnes qui manient et entretiennent la machine, doivent se familiariser avec celle-ci et être instruits des risques éventuels.

En outre, les règlements de prévoyance contre les accidents en vigueur doivent être strictement respectés. D'autre part, il faut suivre les autres règles générales à l'égard de la médecine du travail et de la sécurité.

Des transformations effectuées sur la machine excluent entièrement la responsabilité du fabricant pour des dégâts en résultant.

En dépit d'une utilisation selon les règles, il n'est pas possible d'écarter complètement certains facteurs de risques restants. Dûes à la construction et à la conception de la machine, les problèmes suivants peuvent apparaître:

- Toucher la lame de scie dans la partie non recouverte.
- Mettre la main dans la lame de scie fonctionnante (blessures par coupures).
- Rebond de pièces à travailler et d'éléments de pièces à travailler
- Ruptures de lames de scie
- Ejection d'éléments à métal dur défectueux de la lame de scie.
- Baisse de l'ouïe lorsque le protège-oreilles n'est pas utilisé.
- Emissions nocives de poussières de bois dans le cas d'une utilisation dans des locaux fermés.

5. Caractéristiques techniques

Moteur à courant alternatif	230 V ~ 50 Hz
Puissance	2200 Watt
Mode de service	S6 40%
Vitesse de rotation de marche à	
vide n_0	4800 min ⁻¹
Lame de scie en métal dur	∅ 250 x ∅ 30 x 3 mm

F

Nombre de dents	48
Zone de pivotement	-52° / 0° / +60°
Coupe d'onglet	0° jusqu'à 45° à gauche
Largeur de la scie à 90°	430 x 75 mm
Largeur de la scie à 45°	300 x 75 mm
Largeur de la scie à 2 x 45° (double coupe d'onglet)	300 x 40 mm
Poids	19,5 kg
Classe de laser	2
Longueur d'onde du laser	650 nm
Puissance du laser	≤ 1 mW
Alimentation en courant du module du laser	2x1,5 V Micro (AAA)
Catégorie de protection :	II /

Mode d'exploitation S6 40% : marche continue avec service discontinu (temps de marche 10 min). Afin de ne pas faire chauffer le moteur de façon inadmissible, il faut le faire fonctionner pendant 40% du temps de marche à la puissance nominale et ensuite 60% du temps de marche sans charge.

Bruit et vibration

Les valeurs de bruit et de vibration ont été déterminées conformément à la norme EN 61029.

	à vide
Niveau de pression acoustique L_{pA}	98,5 dB(A)
Imprécision K_{pA}	3 dB
Niveau de puissance acoustique L_{WA}	111,5 dB(A)
Imprécision K_{WA}	3 dB

Portez une protection acoustique.

L'exposition au bruit peut entraîner la perte de l'ouïe.

Les valeurs totales des vibrations (somme des vecteurs de trois directions) ont été déterminées conformément à EN 61029.

Valeur d'émission des vibrations $a_n = 1,148 \text{ m/s}^2$
Imprécision $K = 1,5 \text{ m/s}^2$

Avertissement !

La valeur d'émission de vibration a été mesurée selon une méthode d'essai normée et peut être modifiée, en fonction du type d'emploi de l'outil électrique ; elle peut dans certains cas exceptionnels être supérieure à la valeur indiquée.

22

La valeur d'émission de vibration indiquée peut être utilisée pour comparer un outil électrique à un autre.

La valeur d'émission de vibration indiquée peut également être utilisée pour estimer l'altération au début.

Limitez le niveau sonore et les vibrations à un minimum !

- Utilisez exclusivement des appareils en excellent état.
- Entretenez et nettoyez l'appareil régulièrement.
- Adaptez votre façon de travailler à l'appareil.
- Ne surchargez pas l'appareil.
- Faites contrôler l'appareil le cas échéant.
- Mettez l'appareil hors circuit lorsque vous ne l'utilisez pas.

Risques résiduels

Même en utilisant cet outil électrique conformément aux prescriptions, il reste toujours des risques résiduels. Les dangers suivants peuvent apparaître en rapport avec la construction et le modèle de cet outil électrique :

1. Lésions des poumons si aucun masque anti-poussière adéquat n'est porté.
2. Déficience auditive si aucun casque anti-bruit approprié n'est porté.
3. Atteintes à la santé issues des vibrations main-bras, si l'appareil est utilisé pendant une longue période ou s'il n'a pas été employé ou entretenu dans les règles de l'art.

6. Avant la mise en service

6.1 Généralités

- La machine doit être placée de façon à être bien stable, autrement dit vissée à fond sur un établi ou le support fixe fourni en série, ou autre.
- Avant la mise en service, montez selon les règles tous les capots et les dispositifs de sécurité.
- La lame de scie doit fonctionner sans gêne.
- Si vous sciez un bois déjà travaillé, faites attention aux corps étrangers tels que clous ou vis etc.
- Avant d'actionner l'interrupteur MARCHE/ARRET, assurez-vous que la lame de scie soit correctement montée et que les éléments mobiles soient souples.
- Avant de raccorder la machine, soyez sûr que les données sur la plaque signalétique correspondent à celles du réseau.

6.2 Monter la scie (figures 1 à 3 ; 6)

- Pour régler la table tournante (17), dévissez la poignée de blocage (14) d'env. 2 tours pour déverrouiller la table tournante (17).
- Appuyez sur le levier de l'échelle des degrés (13), tournez la table tournante (17) et la flèche (15) jusqu'à la cote d'angle désirée de la graduation (16) et fixez à l'aide de la poignée de blocage (14). La scie dispose de degrés l'échelle au niveau des positions -45°, -30°, -22,5°, -15°, 0°, 15°, 22,5°, 30°, 45° et 60° auxquelles on peut enclencher le levier de l'échelle des degrés.
- En appuyant légèrement sur la tête de la machine (4) vers le bas et en retirant simultanément le boulon de sécurité (27) du support du moteur, la scie est déverrouillée à partir de la position inférieure. Tournez le boulon de sécurité (27) de 90° avant de la relâcher, afin que la scie reste déverrouillée.
- Pivotez la tête de la machine (4) vers le haut jusqu'à ce que le levier de déverrouillage (3) s'enclenche.
- Le dispositif tendeur (8) peut être monté tout autant à gauche qu'à droite, de la table de scie fixe (18).
- Desserrez les vis de fixation du support de pièces (30).
- Guidez le support roulant avec la butée de fin de course (9) au-dessus d'un étrier de retenue du support roulant (10) et montez-le à la table de menuisier fixe (18), serrez la vis de fixation correspondante (30) (figure 6).
- Montez le deuxième étrier de retenue du support roulant (10) sur le côté opposé de la scie et bloquez-le avec la vis de fixation (30) correspondante.
- La tête de la machine (4) peut être inclinée vers la gauche de max. 45° en desserrant la vis de fixation (22).
- Lorsque l'on utilise la scie sans support, le pied d'appui (32) sert alors à empêcher la scie de basculer vers l'avant pendant le service. Pour ce faire, dévissez le pied d'appui (32) jusqu'à ce qu'il effleure la surface d'appui de la scie.

6.3 Montez le support et vissez la scie sur le support (figure 4 - 24)

1. Enfichez les pieds (A), comme indiqué dans la figure 7, par le bas dans les entretoises intermédiaires (C). Attention au fait que les pieds en caoutchouc sur les pieds d'appui (A) soient alignés de telle manière que les surfaces d'appui restent droites.
2. Vissez les pieds d'appui (A) sur les entretoises intermédiaires (C) à l'aide des vis (N), des rondelles intermédiaires (H) et des écrous (G),

comme représentés dans la figure 8 - 9.

3. Faites passer les pièces latérales (B) par le haut, au-dessus des entretoises intermédiaires (C) (figure 10).
4. Vissez les pièces latérales (B) sur chaque point de raccord avec 3 vis (L), rondelles (K) et écrous (I) aux entretoises intermédiaires (C) (figure 11 - 12).
5. Enfichez les deux entretoises transversales inférieures (E) jusqu'à la butée dans les encoches correspondantes de l'une des entretoises intermédiaires (C) (figure 13). Visser les entretoises transversales inférieures (E) avec à chaque fois 2 vis (L), et écrous (K) et écrous (I), comme indiqué dans la figure 14 - 15, à l'entretoise intermédiaire (C).
6. Mettez sur la même moitié inférieure du support les deux entretoises transversales supérieures (F) jusqu'à la butée dans les encoches correspondantes de la pièce latérale (B) (figure 16). Enfichez un renfort d'angle (D) à chaque fois dans l'encoche de la pièce latérale (B). Veillez à ce que les renforts d'angle (D) ne conviennent respectivement qu'à un seul côté du support, ce qui est le cas lorsque les trous dans la pièce latérale (B), les entretoises transversales supérieures (F) et les renforts d'angle (D) coïncident (figure 17).
7. Fixez les deux logements de scie (J) sur la même moitié du support, comme indiqué dans la figure 18. Veillez au fait que les logements de scie (J) ne peuvent être introduits que sur un seul côté du support, ce qui est le cas lorsque les trous qui se trouvent dans la partie latérale (B), les entretoises transversales supérieures (F), les renforts d'angle (D) et les logements de scie (J) coïncident. (figure 18).
8. Vissez à présent les entretoises transversales supérieures (F), les renforts d'angle (D), la pièce latérale (B) et les logements de scie (J) comme indiqué dans la figure 18 - 19, avec à chaque fois 2 vis (L), rondelles (K) et écrous (I).
9. Enfichez les deux moitiés de support de telle manière que les entretoises transversales inférieure et supérieure (E, F) se trouvent dans les encoches correspondantes sur la pièce latérale (B) et l'entretoise intermédiaire (C) (figure 20).
10. Vissez les entretoises transversales inférieures (E) comme indiqué au point 5. sur la deuxième moitié de support (figure 21/1.).
11. Vissez les entretoises transversales supérieures (F) comme indiqué au point 6. sur la deuxième moitié de support (figure 21/2.).
12. Retirez les quatre amortisseurs en caoutchouc (32) sur la face inférieure de la scie (figure 22).

F

13. Placez la scie sur le support de manière que les trous dans lesquels vous avez trouvé les tampons en gommes (32) coïncident aux quatre trous sur la partie supérieure des logements de scie (J). Enfichez à présent les quatre vis (M) par le haut à travers les pieds de la scie et vissez la scie à ses logements (J) (figures 23 – 24).

6.4 Réglage de précision de la butée pour coupe en bout de 90° (figure 1, 25 - 27)

- Fixez la table tournante (17) en position 0°.
- Débloquez la vis de fixation (22) et penchez avec la poignée (1) la tête de la machine (4) complètement à droite.
- Amenez l'équerre de butée 90° (a) entre la lame (7) et la table tournante (17).
- Desserrez le contre-écrou (36) et déplacez la vis d'ajustage (38) jusqu'à ce que l'angle entre la lame (7) et la plaque tournante (17) soit de 90°.
- Serrez à nouveau le contre-écrou (36) pour fixer ce réglage.
- Contrôlez finalement la position du pointeur (20) sur l'échelle (19). Si nécessaire, desserrez le pointeur (20) avec un tournevis cruciforme, amenez-le sur 0° de l'échelle (19) et serrez à nouveau la vis.
- **L'équerre de butée ne fait pas partie des pièces livrées.**

6.5 Réglage de précision de la butée pour coupe d'onglet de 45° (figure 1, 25, 28 - 29)

- Fixez la table tournante (17) en position 0°.
- Desserrez la vis de fixation (22) et avec la poignée (1), amenez la tête de la machine (4) complètement sur la gauche, sur 45°.
- Amenez l'équerre de butée 45° (b) entre la lame (7) et la table tournante (17).
- Déplacez la vis d'ajustage (37) jusqu'à ce que l'angle entre la lame (7) et la table tournante (17) soit de 45°.
- **L'équerre de butée ne fait pas partie des pièces livrées.**

7. Fonctionnement

7.1 Tronçonnage 90° et table de rotation 0° (fig. 1 – 3, 30)

Pour les largeurs de coupe de 100 mm max., la fonction de tirage de la scie peut être fixée en position arrière à l'aide de la vis de fixation pour guidage tiré. Si la largeur de coupe dépasse 100 mm, il faut veiller à ce que la vis de fixation du guidage tiré (25) soit lâche et que la tête de la machine (4) puisse être bougée.

- Mettez la tête de la machine (4) en position haute.

24

- Poussez la tête de la machine (4) vers l'arrière avec la poignée (1) et fixez-la dans cette position. (en fonction de la largeur de coupe)
- Placez le bois à découper contre le rail de butée (11) et sur la table tournante (17).
- Fixez le matériel à l'aide de l'étau (8) sur la table de menuisier fixe (18) afin d'éviter qu'il ne se déplace pendant la coupe.
- Appuyez sur le levier de déverrouillage (3) pour libérer la tête de la machine (4).
- Appuyez sur l'interrupteur Marche/Arrêt (2) pour mettre le moteur en circuit.
- Lorsque le guidage tiré (25) est fixé : Déplacez la tête de la machine (4) à l'aide de la poignée (1) régulièrement et avec une légère pression vers le bas, jusqu'à ce que la lame de scie (7) ait coupé la pièce à usiner.
- Lorsque le guidage tiré (25) n'est pas fixé : Tirez la tête de la machine (4) complètement vers l'avant et baissez-la ensuite à l'aide de la poignée (1) d'un mouvement régulier avec une légère pression. Poussez à présent la tête de machine (4) lentement et régulièrement complètement vers l'arrière jusqu'à ce que la lame de scie (7) ait complètement coupé la pièce à usiner.
- Après avoir terminé la coupe, remplacez la tête de la machine (4) en position haute de repos et relâchez l'interrupteur Marche/Arrêt (2).

Attention! Grâce au ressort de rappel, la machine revient automatiquement en haut, ne lâchez pas la poignée (1) après la fin de la coupe mais ramenez la tête de la machine (4) en haut lentement et avec une légère contre-pression.

7.2 Tronçonnage 90° et table de rotation 0°- 45° (fig. 1-3, 31)

Avec la scie tronçonneuse, il est possible de réaliser des tronçonnages de 0° à 52° vers la gauche et de 0° à 60° vers la droite par rapport au rail de butée.

- Desserrez la table tournante (17) en desserrant la poignée de blocage (14).
- Appuyez sur le levier de l'échelle des degrés (13), tournez la table tournante (17) et le pointeur (15) jusqu'à la cote d'angle désirée de la graduation (16) et fixez à l'aide de la poignée de blocage (14). La scie dispose de degrés l'échelle au niveau des positions -45°, -30°, -22,5°, -15°, 0°, 15°, 22,5°, 30°, 45° et 60° auxquelles on peut encranter le levier de l'échelle des degrés.
- Resserrez à fond la poignée de blocage (14) pour fixer la table tournante (17).
- Réalisez la coupe comme décrit au point 7.1.

7.3 Coupe d'onglet 0° - 45° et table tournante 0° (fig. 1 – 3, 32)

A l'aide de la scie tronçonneuse, il est possible d'effectuer des coupes d'onglet vers la gauche de 0°-45° par rapport à la surface de travail.

- Démontez le dispositif tendeur (8) le cas échéant ou montez-le sur le côté opposé de la table de menuisier (18) fixe.
- Amenez la tête de la machine (4) en position haute.
- Fixez la table tournante (17) en position 0°.
- Desserrez la vis de fixation (22) et faites pencher la tête de la machine (4) vers la gauche avec la poignée (1) jusqu'à ce que le pointeur (20) soit sur la cote angulaire (19) désirée.
- Fixez à nouveau la vis de fixation (22) et effectuez la coupe comme décrit au point 7.1.

7.4 Coupe d'onglet 0° - 45° et table tournante 0°-45° (fig. 1 – 3, 33)

A l'aide de la scie tronçonneuse, il est possible d'effectuer des coupes d'onglet vers la gauche de 0° à 45° par rapport à la surface de travail et simultanément vers la gauche de 0° à 52° ou vers la droite 0 à 60° par rapport au rail de butée (double coupe d'onglet).

- Démontez le dispositif tendeur (8) le cas échéant ou montez-le sur le côté opposé de la table de menuisier (18) fixe.
- Amenez la tête de la machine (4) en position haute.
- Desserrez la table tournante (17) en desserrant la poignée de blocage (14).
- Avec la poignée (1), réglez la table tournante (17) sur l'angle désiré (cf. pour ce faire également le point 7.2).
- Resserrez à fond la poignée de blocage (14) pour fixer la table tournante.
- Desserrez la vis de fixation (22) et faites pencher la tête de la machine (4) vers la gauche avec la poignée (1) jusqu'à l'angle désiré (cf. aussi à ce propos le point 7.3).
- Resserrez la vis de fixation (22) à fond.
- Réalisez la coupe comme décrit au point 7.1.

7.5 Limitation de la profondeur de coupe (figure 34)

- Cette vis (34), permet de régler en continu la profondeur de coupe. Desserrez pour ce faire l'écrou moleté sur la vis (34) et rabattez la butée de limitation de la profondeur de coupe (35) vers l'extérieur. Réglez la coupe désirée en vissant ou dévissant la vis (34) et resserrez ensuite l'écrou moleté de la vis (34) à fond.
- Contrôlez le réglage sur la base d'une coupe d'essai.

7.6 Boîte collectrice de copeaux (fig. 35 – 36/pos. 23)

La scie est équipée d'une boîte collectrice de copeaux (23) pour les copeaux. La boîte collectrice de copeaux (23) peut être enfichée sur l'adaptateur d'aspiration (33).

Pour vider la boîte collectrice de copeaux (23), l'ouvrir comme indiqué dans la figure 37 et tapoter précautionneusement dessus.

On peut également raccorder un dispositif d'aspiration de la poussière adéquat à l'adaptateur d'aspiration (33).

7.7 Remplacement de la lame de scie (figure 1, 37 - 40)

Tirez la fiche de contact!

- Pivotez la tête de machine (4) vers le haut et bloquez-la avec le boulon de sécurité (27) dans cette position.
- Appuyez sur le levier de déverrouillage (3) et relevez le capot de protection de la lame de scie (6) vers le haut jusqu'à ce que l'encoche dans le capot de protection de la lame de scie (6) se trouve au-dessus de la vis à bride (39).
- Appuyez d'une main sur le dispositif de blocage de l'arbre de scie (5) et placez de l'autre main la clé à six pans creux (P) sur la vis bridée (39).
- Appuyez fermement sur le dispositif de blocage de scie (5) et tournez lentement la vis bridée (39) dans le sens des aiguilles d'une montre. Après un tour au maxi., le dispositif de blocage de scie (5) s'encliquette.
- Desserrez à présent, avec un peu plus de force, la vis bridée (39) en la tournant dans le sens des aiguilles d'une montre.
- Tournez la vis à bride (39) pour la sortir complètement et retirez la bride extérieure (40).
- Enlevez la lame de scie (7) de la bride intérieure vers le bas et retirez-la.
- Nettoyez minutieusement la bride extérieure (39) et la bride intérieure.
- Placez la nouvelle lame de scie (7) en procédant dans l'ordre inverse et serrez à fond.
- **Attention!** La coupe de biais des dents doit correspondre au sens de la flèche sur le carter, autrement dit au sens de rotation de la lame de scie (7).
- Avant de continuer à travailler avec la scie, il faut contrôler le bon fonctionnement des dispositifs de protection.
- Attention! Après chaque changement de lame de scie, il faut contrôler si la lame de scie tourne bien sans obstacle dans l'insertion de table lorsque la lame est en position verticale et lorsqu'elle est

F

inclinée de 45°.

- Attention! Le remplacement et l'alignement de la lame de scie (7) doit être réalisé dans les règles de l'art.

7.8 Compartiment de rangement de la lame de scie de rechange (figure 41/pos. 28)

La scie dispose d'un compartiment de rangement (28) pour une lame de scie de rechange. Pour rabattre le compartiment de rangement (28), il faut tirer le bouton de verrouillage (29) au dos de la scie et tirer en même temps le compartiment de rangement (28) vers soi.

7.9 Service laser (figure 42 – 43/pos. 21)

Mise en circuit: Mettez l'interrupteur Marche / Arrêt du laser (42) en position „I“, pour mettre le laser (21) en circuit. Une ligne laser est projetée sur la pièce affichant usiner. Elle indique exactement le tracé de la coupe.

Mise hors circuit: Déplacez l'interrupteur Marche / Arrêt du laser (42) en position „0“.

Réglage du laser: On peut ajuster le laser en cas de besoin en ouvrant légèrement les vis (41). Resserrez les vis après les travaux d'ajustement. Attention ! Ne regardez pas directement la lumière laser !

Changement de batterie: Veillez à ce que le laser (21) soit bien hors circuit. Ôter le couvercle du compartiment à piles (43). Retirez les batteries usées et remplacez-les par des nouvelles (2 x 1,5 Volts, type R03, LR 03 Micro AAA). Veillez à ce que la polarité des batteries soit correcte. Refermez le compartiment à piles.

7.10 Transport (fig. 1 - 3)

- Resserrez à fond la poignée de blocage (14) pour verrouiller la table tournante (17).
- Actionnez le levier de déverrouillage (3), appuyez la tête de machine (4) vers le bas et bloquez-la avec le boulon de sécurité (27). La scie est à présent verrouillée en position inférieure.
- Fixer la fonction de tirage de la scie avec la vis de fixation du guidage tiré (25) dans la position arrière.
- Portez la machine par la table de menuisier fixe (18) ou, si la scie est montée sur le support, par les cavités de poignées correspondantes.
- Pour remonter la machine, procédez comme indiqué au repère 6.2.

7.11 Élimination des piles

Éliminez l'emballage en le recyclant dans le respect de l'environnement. Faites attention à recycler l'emballage en respectant la séparation des matériaux. Il ne faut pas jeter les batteries dans les ordures ménagères. Chaque consommateur est

obligé légalement d'éliminer les piles conformément aux spécifications en les apportant aux points de collecte prévus à cet effet. Envoyez vos piles usées à l'entreprise ISC GmbH, Eschenstraße 6 à D-94405 Landau /Allemagne. A cet endroit, une élimination selon les règles de l'art peut être garantie par le producteur.

8. Remplacement de la ligne de raccordement réseau

Si la ligne de raccordement réseau de cet appareil est endommagée, il faut la faire remplacer par le producteur ou son service après-vente ou par une personne de qualification semblable afin d'éviter tout risque.

9. Nettoyage, maintenance et commande de pièces de rechange

Retirez la fiche de contact avant tous travaux de nettoyage.

9.1 Nettoyage

- Maintenez les dispositifs de protection, les fentes à air et le carter de moteur aussi propres (sans poussière) que possible. Frottez l'appareil avec un chiffon propre ou soufflez dessus avec de l'air comprimé à basse pression.
- Nous recommandons de nettoyer l'appareil directement après chaque utilisation.
- Nettoyez l'appareil régulièrement à l'aide d'un chiffon humide et un peu de savon. N'utilisez aucun produit de nettoyage ni détergeant ; ils pourraient endommager les pièces en matières plastiques de l'appareil. Veillez à ce qu'aucune eau n'entre à l'intérieur de l'appareil.

9.2 Brosses à charbon

Si les brosses à charbon font trop d'étincelles, faites-les contrôler par des spécialistes en électricité.

Attention ! Seul un(e) spécialiste électricien(ne) est autorisé à remplacer les brosses à charbon.

9.3 Maintenance

Aucune pièce à l'intérieur de l'appareil n'a besoin de maintenance.

9.4 Commande de pièces de rechange:

Pour les commandes de pièces de rechange, veuillez indiquer les références suivantes:

- Type de l'appareil
- No. d'article de l'appareil
- No. d'identification de l'appareil
- No. de pièce de rechange de la pièce requise

Vous trouverez les prix et informations actuelles à l'adresse www.isc-gmbh.info

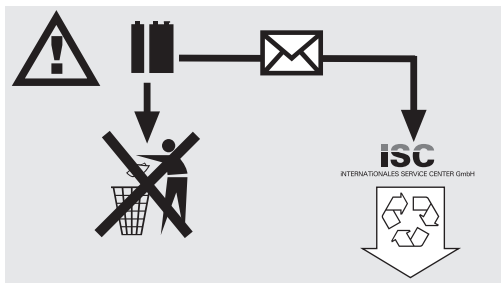
10. Mise au rebut et recyclage

L'appareil se trouve dans un emballage permettant d'éviter les dommages dus au transport. Cet emballage est une matière première et peut donc être réutilisé ultérieurement ou être réintroduit dans le circuit des matières premières.

L'appareil et ses accessoires sont en matériaux divers, comme par ex. des métaux et matières plastiques. Éliminez les composants défectueux dans les systèmes d'élimination des déchets spéciaux. Renseignez-vous dans un commerce spécialisé ou auprès de l'administration de votre commune !

11. Élimination des piles

Les piles comprennent des matériaux polluant l'environnement. Ne jetez pas les piles dans les ordures ménagères, dans le feu ni dans l'eau. Les piles doivent être collectées, recyclées ou éliminées dans le respect de l'environnement. Envoyez vos piles usées à l'entreprise ISC GmbH, Eschenstraße 6 à D-94405 Landau /Allemagne . A cet endroit, une élimination selon les règles de l'art peut être garantie par le producteur.



**⚠ Attenzione!**

Nell'usare gli apparecchi si devono rispettare diverse avvertenze di sicurezza per evitare lesioni e danni. Quindi leggete attentamente queste istruzioni per l'uso. Conservatele bene per avere a disposizione le informazioni in qualsiasi momento. Se date l'apparecchio ad altre persone consegnate loro queste istruzioni per l'uso insieme all'apparecchio! Non ci assumiamo alcuna responsabilità per incidenti o danni causati dal mancato rispetto di queste istruzioni e delle avvertenze di sicurezza.

1. Avvertenze di sicurezza

Le relative avvertenze di sicurezza si trovano nell'opuscolo allegato.

⚠ AVVERTIMENTO!

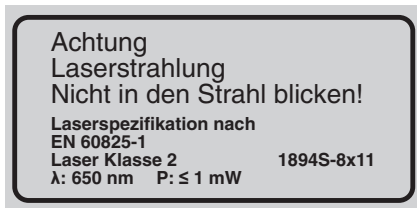
Leggete tutte le avvertenze di sicurezza e le istruzioni.

Dimenticanze nel rispetto delle avvertenze di sicurezza e delle istruzioni possono causare scosse elettriche, incendi e/o gravi lesioni.

Conservate tutte le avvertenze e le istruzioni per eventuali necessità future.

1.1 Avvertenze particolari per il laser

Attenzione: raggio laser
Non rivolgete lo sguardo verso il raggio laser
Classe del laser 2



- Non rivolgete mai lo sguardo direttamente verso il foro di uscita del raggio laser.
- Non dirigete mai il raggio laser né verso superfici riflettenti né verso persone o animali. Anche un raggio laser con potenza minima può causare delle lesioni all'occhio.
- Attenzione - se vengono usate delle procedure diverse da quelle indicate può verificarsi un'esposizione ai raggi pericolosa.
- Non aprite mai il modulo laser.
- Se la troncatrice non viene usata per un periodo piuttosto lungo è consigliabile togliere le batterie.

- Non è consentito eseguire modifiche al laser per aumentarne il rendimento.
- Il produttore non si assume alcuna responsabilità per danni che derivino dalla mancata osservanza delle avvertenze di sicurezza.

2. Descrizione dell'apparecchio**2.1 Sega trasversale per troncatura e tagli obliqui (Fig. 1-3)**

1. Impugnatura
2. Interruttore ON/OFF
3. Leva di sbloccaggio
4. Testa dell'apparecchio
5. Bloccaggio dell'albero della sega
6. Coprilama mobile
7. Lama
8. Dispositivo di serraggio
9. Piano di scorrimento con battuta di fine corsa
10. Dispositivo di fermo per piano di scorrimento
11. Battuta
12. Insert del tavolo con scala per lunghezza di taglio
13. Leva per posizione di arresto
14. Manopola di arresto
15. Indicatore
16. Scala
17. Piano girevole
18. Piano di lavoro girevole
19. Scala
20. Indicatore
21. Laser
22. Vite di arresto
23. Recipiente di raccolta trucioli
24. Guida trasversale
25. Vite di arresto per guida trasversale
26. Comparto batterie per laser
27. Perno di sicurezza
28. Comparto per la custodia delle lame
29. Bottone di bloccaggio per comparto portalamo
30. Vite di serraggio per appoggio del pezzo da lavorare
31. Appoggi in gomma
32. Piede di appoggio
33. Adattatore di aspirazione
34. Vite zigrinata per limitazione della profondità di taglio
35. Battuta per limitazione della profondità di taglio



2.2 Basamento (Fig. 4)

- A. Gambe
- B. Parte laterale
- C. Rinforzo intermedio
- D. Rinforzo d'angolo
- E. Rinforzi trasversali inferiori
- F. Rinforzi trasversali superiori
- J. Alloggiamenti della sega

3. Elementi forniti (Fig. 1,5)

- Sega trasversale per troncatore e tagli obliqui
- Dispositivo di serraggio (8)
- Piano di scorrimento con battuta di fine corsa (9)
- 2 x dispositivi di fermo per piano di scorrimento (10)
- Recipiente di raccolta trucioli (23)
- 4 x gambe (A)
- 2 x parti laterali (B)
- 2 x rinforzi intermedi (C)
- 4 x rinforzi d'angolo (D)
- 2 x rinforzi trasversali inferiori (E)
- 2 x rinforzi trasversali superiori (F)
- 4 x dadi (G)
- 4 x rosette (H)
- 32 x dadi (I)
- 28 x rosette (K)
- 28 x viti (L)
- 4 x viti (N)
- Brugola (O)
- Brugola (P)
- 4 x alloggiamenti della sega (J)
- 4 x viti a esagono cavo (M)

4. Utilizzo proprio

La sega trasversale per troncatore e tagli obliqui serve a tagliare legno e plastica nell'ambito della sua potenza. La sega non è adatta per segare legna da ardere.

L'apparecchio deve venire usato solamente per lo scopo a cui è destinato. Ogni altro tipo di uso che esuli da quello previsto non è un uso conforme. L'utilizzatore/l'operatore, e non il costruttore, è responsabile dei danni e delle lesioni di ogni tipo che ne risultino.

Tenete presente che i nostri apparecchi non sono stati costruiti per l'impiego professionale, artigianale o industriale. Non ci assumiamo alcuna garanzia quando l'apparecchio viene usato in imprese commerciali, artigianali o industriali, o in attività

equivalenti.

Ci si deve servire soltanto di dischi di taglio appositamente realizzati per la sega. È vietato l'uso di qualsiasi tipo di disco troncatore. L'osservanza delle avvertenze sulla sicurezza, nonché le istruzioni di montaggio e le avvertenze sul funzionamento riportate nelle istruzioni d'uso, fanno integralmente parte dell'impiego regolamentare previsto.

Le persone, che usano o mantengono la sega, devono averne pratica ed essere al corrente degli eventuali pericoli incombenti.

Oltre a ciò ci si deve minutamente attenere alle norme sulla prevenzione degli infortuni.

Si devono osservare le ulteriori regole generali sugli ambiti medico-operativi e sulla sicurezza in campo tecnico.

I cambiamenti effettuati alla sega esonerano il produttore da qualsiasi responsabilità ed escludono totalmente i danni rispettivamente risultanti.

Sebbene la sega venga regolamentariamente usata, non si possono interamente rendere nulli determinati, ulteriori fattori sulla eventualità di subire dei danni. Per via della costruzione e del complesso funzionale della sega si deve tenere conto delle seguenti avvertenze:

- non mettere le mani sul disco della sega nella zona non coperta del disco stesso;
- non toccare con le mani il disco rotante della sega (pericolo di lesione);
- contraccolpo di pezzi di lavorare e loro parti
- il disco della sega si può rompere;
- i pezzi danneggiati del disco della sega in metallo duro possono venire scaraventati fuori;
- non servendosi del necessario dispositivo proteggiudito si può danneggiare l'organo dell'udito;
- le emissioni di polvere di legno, usando l'attrezzo in ambiente chiuso, possono recare danni alla salute.

5. Dati tecnici

Motore a corrente alternata	230 V~ 50 Hz
Potenza	2200 Watt
Caratteristica di funzionamento	S6 40%
Numero di giri senza carico n_0	4800 min ⁻¹
Lama riportata in metallo duro \varnothing 250 x \varnothing 30 x 3 mm	
Numero dei denti	48
Raggio giro laterale	-52° / 0° / +60°
Taglio obliquo	0° fino a 45° a sinistra
Larghezza di taglio a 90°	430 x 75 mm



Larghezza di taglio a 45°	300 x 75 mm
Larghezza di taglio per 2 x 45° (taglio obliquo doppio)	300 x 40 mm
Peso	19,5 kg
Classe del laser	2
Lunghezza d'onda del laser	650 nm
Potenza laser	≤ 1 mW
Alimentazione di correntedel modulo laser	2x1,5 V Micro (AAA)
Grado di protezione:	II /

Modalità operativa S6 40%: Funzionamento continuato con sollecitazione intermittente (durata di ciclo 10 min). Per non surriscaldare il motore eccessivamente esso può essere fatto funzionare con la potenza nominale indicata per il 40% della durata del ciclo e poi deve continuare a funzionare senza carico per il 60% della durata del ciclo.

Rumore e vibrazioni

I valori del rumore e delle vibrazioni sono stati rilevati secondo la norma EN 61029.

	Senza carico
Livello di pressione acustica L_{pA}	98,5 dB (A)
Incertezza K_{pA}	3 dB
Livello di potenza acustica L_{WA}	111,5 dB (A)
Incertezza K_{WA}	3 dB

Portate cuffie antirumore.

L'effetto del rumore può causare la perdita dell'udito.

Valori complessivi delle vibrazioni (somma vettoriale delle tre direzioni) rilevati secondo la norma EN 61029.

Valore emissione vibrazioni $a_h = 1,148 \text{ m/s}^2$
Incertezza $K = 1,5 \text{ m/s}^2$

Avvertimento!

Il valore di emissione di vibrazioni indicato è stato misurato secondo un metodo di prova normalizzato e può variare a seconda del modo in cui l'elettrotensile viene utilizzato e, in casi eccezionali, può essere superiore al valore riportato.

Il valore di emissione di vibrazioni indicato può essere usato per il confronto tra elettrotensili di marchi diversi.

Il valore di emissione di vibrazioni può essere utilizzato anche per una valutazione preliminare dei rischi.

Limitate al minimo lo sviluppo di rumore e le vibrazioni!

- Utilizzate soltanto apparecchi in perfetto stato.
- Eseguite regolarmente la manutenzione e la pulizia dell'apparecchio.
- Adattate il vostro modo di lavorare all'apparecchio.
- Non sovraccaricate l'apparecchio.
- Fate eventualmente controllare l'apparecchio.
- Spegnete l'apparecchio se non lo utilizzate.

Rischi residui

Anche se questo elettrotensile viene utilizzato secondo le norme, continuano a sussistere rischi residui. In relazione alla struttura e al funzionamento di questo elettrotensile potrebbero presentarsi i seguenti pericoli:

1. Danni all'apparato respiratorio nel caso in cui non venga indossata una maschera antipolvere adeguata.
2. Danni all'udito nel caso in cui non vengano indossate cuffie antirumore adeguate.
3. Danni alla salute derivanti da vibrazioni manobraccio se l'apparecchio viene utilizzato a lungo, non viene tenuto in modo corretto o se la manutenzione non è appropriata.

6. Prima della messa in esercizio

6.1 Generalità

- La macchina deve venire installata in posizione stabile, cioè su un banco di lavoro, sul basamento di serie o un dispositivo simile.
- Prima della messa in funzione devono essere state regolarmente installate tutte le coperture e i dispositivi di sicurezza.
- Il disco della sega deve liberamente girarsi.
- Lavorando del legno prelaborato fare attenzione ai copri estranei, p.es. chiodi o viti ecc.
- Avanti di azionare l'interruttore di accensione/spegnimento, assicurarsi che il disco della sega sia correttamente installato e che le parti mobili si muovino facilmente.
- Prima di collegare la segatrice, accertarsi che i dati sulla targhetta del modello corrispondano ai dati della rete elettrica disponibile.



6.2 Montare la sega (Fig. 1-3; 6)

- Per regolare il piano girevole (17) allentate di ca. 2 giri la manopola di arresto (14) e sbloccate il piano girevole (17).
- Premete la leva di posizione di arresto (13), ruotate il piano girevole (17) e l'indicatore (15) sul valore dell'angolo desiderato della scala (16) e fissatelo con la manopola di arresto (14). La sega dispone di posizioni di arresto alle inclinazioni di -45°, -30°, -22,5°, -15°, 0°, 15°, 22,5°, 30°, 45° e 60° nelle quali si può fissare la leva di posizione di arresto.
- Premendo leggermente verso il basso la testa della macchina (4) e contemporaneamente sfilando il perno di sicurezza (27) dal supporto del motore si sblocca la sega dalla posizione inferiore. Ruotate il perno di sicurezza (27) di 90° prima di mollarlo in modo che la sega rimanga sbloccata.
- Ribaltate verso l'alto la testa della macchina (4) fino a quando la leva di sbloccaggio (3) scatta in posizione.
- Il dispositivo di serraggio (8) può venire montato sia a destra che a sinistra del piano fisso di lavoro della sega (18).
- Allentate le viti di serraggio per il piano del pezzo da lavorare (30).
- Portate il piano di scorrimento con battuta di fine corsa (9) sopra uno dei dispositivi di fermo per tale piano (10) e montatelo sul piano fisso di lavoro della sega (18), serrate quindi la corrispondente vite di serraggio (30) (Fig. 6).
- Montate il secondo dispositivo di fermo per il piano di scorrimento (10) sul lato opposto della sega e fermatelo con la corrispondente vite di serraggio (30).
- La testa della macchina (4) può venire inclinata verso sinistra per un max. di 45° allentando la vite di serraggio (22).
- Se la sega viene usata senza basamento, è il piede di appoggio (32) che serve ad impedire che la sega si ribalti in avanti durante l'esercizio. A tale scopo ruotate in avanti il piede di appoggio (32) fino a quando tocca la superficie di appoggio della sega.

6.3 Montare il basamento e avvitare ad esso la sega (Fig. 4 - 24)

1. Inserite le gambe (A) come indicato nella Fig. 7 da sotto nei rinforzi intermedi (C). Fate attenzione che gli appoggi in gomma delle gambe (A) siano allineati in modo tale che le superfici di appoggio siano in piano.
2. Con le viti (N), le rosette (H) e i dadi (G) avvitate le gambe (A) ai rinforzi intermedi (C) come indicato nelle Fig. 8 - 9.
3. Fate scendere le parti laterali (B) dall'alto sui rinforzi intermedi (C) (Fig. 10).
4. Con 3 viti (L), rosette (K) e dadi (I) avvitate le parti laterali (B) ad ogni punto di collegamento con i rinforzi intermedi (C) (Fig. 11 - 12).
5. Inserite i due rinforzi trasversali inferiori (E) fino alla battuta nelle relative cavità di uno dei rinforzi intermedi (C) (Fig. 13). Avvitate i rinforzi trasversali inferiori (E) al rinforzo intermedio (C) con rispettivamente 2 viti (L), rosette (K) e dadi (I) come indicato nella Fig. 14 - 15.
6. Conducete nella stessa metà del basamento i due rinforzi trasversali superiori (F) fino alla battuta nelle rispettive cavità della parte laterale (B) (Fig. 16). Inserite un rinforzo d'angolo (D) in ciascuna cavità della parte laterale (B). Tenete presente che i rinforzi d'angolo (D) vanno bene solo rispettivamente su un lato del basamento, e cioè quando i fori nella parte laterale (B), nei rinforzi trasversali superiori (F) e nei rinforzi d'angolo (D) corrispondono (Fig. 17).
7. Fissate i due alloggiamenti della sega (J) sulla stessa metà del basamento come rappresentato in Fig. 18. Tenete presente che gli alloggiamenti della sega (J) si adattano solo ad un lato del basamento, se i fori sulla parte laterale (B), sulle traverse superiori (F), sui rinforzi angolari (D) e sugli alloggiamenti della sega (J) sono uguali. (Fig. 18)
8. Avvitate ora le traverse superiori (F), i rinforzi angolari (D), la parte laterale (B) e gli alloggiamenti della sega (J) con 2 viti (L), 2 rosette (K) e 2 dadi (I) come rappresentato nelle Fig. 18 - 19.
9. Assemblate le due metà del basamento in modo tale che i rinforzi trasversali inferiore e superiore (E, F) si trovino nelle corrispondenti cavità sulla parte laterale (B) e rinforzo intermedio (C) (Fig. 20).
10. Avvitate i rinforzi trasversali inferiori (E) come descritto al punto 5 alla seconda metà del basamento (Fig. 21/1).
11. Avvitate i rinforzi trasversali superiori (F) come descritto al punto 6 alla seconda metà del basamento (Fig. 21/2).
12. Togliete i quattro appoggi in gomma (32) dal lato inferiore della sega (Fig. 22).
13. Posizionate la sega sul basamento in modo tale che i fori, nei quali si trovano gli spessori di gomma (32) corrispondano ai 4 fori sul lato superiore degli alloggiamenti della sega (J). Inserite ora dall'alto le 4 viti (M) nei pattini della lama e avvitate la sega ai relativi alloggiamenti (J) (Fig. 23 - 24).

6.4 Regolazione di precisione della battuta per troncatura a 90° (Fig. 1, 25 - 27)

- Fissate il piano girevole (17) nella posizione di 0°.
- Allentate la vite di fissaggio (22) e con l'impugnatura (1) inclinate completamente verso destra la testa della macchina (4).
- Posizionate la squadra a 90° (a) tra la lama (7) e il piano girevole (17).
- Allentate il controdado (36) e ruotate la vite di regolazione (38) finché l'angolo tra la lama (7) e il piano girevole (17) sia di 90°.
- Per fissare questa regolazione, serrate di nuovo il controdado (36).
- Controllate infine la posizione dell'indicatore (20) sulla scala (19). Se necessario allentate l'indicatore (20) con un cacciavite a stella, mettetelo in posizione 0° della scala (19) e serratelo di nuovo con la vite di fissaggio.
- **La squadra non è compresa tra gli elementi forniti.**

6.5 Regolazione di precisione della battuta per tagli obliqui a 45° (Fig. 1, 26, 28 - 29)

- Fissate il piano girevole (17) nella posizione di 0°.
- Svitate la vite di fissaggio (22) e con l'impugnatura (1) inclinate completamente verso sinistra a 45° la testa della macchina (4).
- Mettete a 45° la squadra a cappello (b) tra la lama (7) e il piano girevole (17).
- Ruotate la vite di regolazione (37) finché l'angolo tra la lama (7) e il piano girevole (17) sia esattamente di 45°.
- **La squadra non è compresa tra gli elementi forniti.**

7. Esercizio

7.1 Troncatura a 90° e piano girevole a 0° (Fig. 1 - 3, 30)

In caso di larghezze di taglio fino a ca. 100 mm la funzione di traino della sega può venire fissata nella posizione posteriore con la vite di arresto per guida trasversale (25). Se la larghezza di taglio dovesse essere maggiore di 100 mm si deve fare attenzione che la vite di arresto per guida trasversale (25) sia allentata e che la testa della macchina (4) sia mobile.

- Portate la testa della macchina (4) nella posizione superiore.
- Con l'impugnatura (1) spingete all'indietro la testa della macchina (4) ed eventualmente fissatela in questa posizione. (a seconda della larghezza di taglio)
- Appoggiare il pezzo di legno da tagliare alla barra di guida (11) e sul piano girevole (17).
- Fissate il materiale con il dispositivo di serraggio

(8) sul piano fisso di lavoro della sega (18) per evitarne lo spostamento durante l'operazione di taglio.

- Premete la leva di sbloccaggio (3) per sbloccare la testa della macchina (4).
- Premete l'interruttore di ON/OFF (2) per accendere il motore.
- In caso di guida trasversale fissa (25): con l'impugnatura (1) spostate la testa della macchina (4) verso il basso in modo uniforme ed esercitando una leggera pressione finché la lama (7) non abbia segato il pezzo da lavorare.
- In caso di guida trasversale non fissa (25): tirate la testa della macchina (4) completamente in avanti, quindi con l'impugnatura (1) portatela completamente in basso in modo uniforme ed esercitando una leggera pressione. Ora spingete la testa della macchina (4) completamente all'indietro lentamente e in modo uniforme finché la lama (7) non abbia finito di segare il pezzo da lavorare.
- Al termine dell'operazione di taglio riportate la testa della macchina (4) di nuovo nella posizione superiore di riposo e mollate l'interruttore di ON/OFF (2).

Attenzione! Grazie alla molla di richiamo la macchina ritorna automaticamente in posizione superiore, non mollate perciò l'impugnatura (1) una volta eseguito il taglio, ma muovete la testa della macchina (4) verso l'alto lentamente e con una leggera contropressione.

7.2 Troncatura a 90° e piano girevole a 0°- 45° (Fig. 1-3, 31)

Con la sega per troncature si possono eseguire troncature tra 0° e 52° verso sinistra e tra 0° e 60° verso destra rispetto alla barra di guida.

- Svitate il piano girevole (17) allentando la vite di arresto (14).
- Premete la leva di posizione di arresto (13), ruotate il piano girevole (17) e l'indicatore (15) sul valore dell'angolo desiderato della scala (16) e fissatelo con la manopola di arresto (14). La sega dispone di posizioni di arresto alle inclinazioni di -45°, -30°, -22,5°, -15°, 0°, 15°, 22,5°, 30°, 45° e 60° nelle quali si può fissare la leva di posizione di arresto.
- Serrate di nuovo la manopola di arresto (14) per fissare il piano girevole (17).
- Eseguite le operazioni di taglio come descritto al punto 7.1.



7.3 Taglio obliquo 0°- 45° e piano girevole 0° (Fig. 1 – 3, 32)

Con la sega per troncatore si possono eseguire tagli obliqui verso sinistra tra 0° e 45° rispetto alla superficie di lavoro.

- Smontate eventualmente il dispositivo di serraggio (8) o montatelo sul lato opposto del piano fisso di lavoro della sega (18).
- Portate la testa dell'apparecchio (4) nella posizione superiore.
- Fissate il piano girevole (17) nella posizione di 0°.
- Svitare le vite di serraggio (22) e con l'impugnatura (1) inclinate verso sinistra la testa della macchina (4) fino a quando l'indicatore (20) si trovi sulla misura della scala (19) desiderata.
- Serrate di nuovo saldamente la vite di serraggio (22) ed eseguite il taglio come descritto al punto 7.1.

7.4 Taglio obliquo 0°- 45° e piano girevole a 0°- 45° (Fig. 1 – 3, 33)

Con la sega per troncatore si possono eseguire tagli obliqui verso sinistra tra 0° e 45° rispetto alla superficie di lavoro e contemporaneamente tra 0° e 52° verso sinistra o tra 0° e 60° verso destra rispetto alla barra di guida (taglio obliquo doppio).

- Smontate eventualmente il dispositivo di serraggio (8) o montatelo sul lato opposto del piano fisso di lavoro della sega (18).
- Portate la testa dell'apparecchio (4) nella posizione superiore.
- Svitare il piano girevole (17) allentando la vite di arresto (14).
- Impostate il piano girevole (17) sull'inclinazione desiderata mediante l'impugnatura (1) (vedi a tal fine anche il punto 7.2).
- Serrate di nuovo la manopola di arresto (14) per fissare il piano girevole.
- Svitare le vite di serraggio (22) e con l'impugnatura (1) inclinate verso sinistra la testa della macchina (4) con l'inclinazione desiderata (si veda al riguardo anche il punto 7.3).
- Avvitare nuovamente la vite di serraggio (22).
- Eseguite le operazioni di taglio come descritto al punto 7.1.

7.5 Limitazione della profondità di taglio (Fig. 34)

- Con la vite (34) si può regolare in continuo la profondità di taglio. A tal fine allentate il dado zigrinato della vite (34) e ribaltate la battuta per la limitazione della profondità di taglio (35) verso l'esterno. Regolate la profondità di taglio desiderata avvitando o svitando la vite (34) ed infine serrate nuovamente il dado zigrinato alla vite (34).
- Controllate la regolazione con un taglio di prova.

7.6 Recipiente di raccolta trucioli (Fig. 35 – 36/Pos. 23)

La sega è dotata di un recipiente di raccolta (23) dei trucioli. Il recipiente di raccolta trucioli (23) può essere inserito nell'adattatore di aspirazione (33).

Per svuotare il recipiente di raccolta trucioli (23) apritelo come mostrato in Fig. 37 e date dei leggeri colpi.

È possibile collegare all'adattatore di aspirazione (33) un dispositivo per l'aspirazione della polvere adeguato.

7.7 Sostituzione della lama (Fig. 1, 37 - 40)

Staccate la spina dalla presa di corrente!

- Ribaltate la testa della macchina (4) verso l'alto e bloccatela in questa posizione con il perno di sicurezza (27).
- Spingete la leva di sbloccaggio (3) e alzate il coprilama (6) finché la sua cavità sia al di sopra della vite flangiata (39).
- Premete con una mano sul bloccaggio dell'albero della sega (5) e con l'altra posizionate la brugola (P) sulla vite flangiata (39).
- Premete con forza sul bloccaggio dell'albero della sega (5) e ruotate lentamente la vite flangiata (39) in senso orario. Dopo al massimo un giro il bloccaggio dell'albero della sega (5) scatta in posizione.
- Ora con un po' di più forza allentate la vite flangiata (39) in senso orario.
- Svitare la vite flangiata (39) completamente e togliete la flangia esterna (40).
- Staccate la lama (7) dalla flangia interna e sfilatela verso il basso.
- Pulite accuratamente la vite flangiata (39), la flangia esterna (40) e la flangia interna.
- Rimontate la nuova lama (7) nell'ordine inverso e serratela.
- **Attenzione!** L'obliquità di taglio dei denti, cioè il senso di rotazione della lama (7), deve corrispondere al senso della freccia sull'involucro esterno.
- Prima di continuare a lavorare con la sega si deve verificare che i dispositivi di protezione funzionino.
- **Attenzione!** Dopo aver sostituito la lama controllate sempre che questa, in posizione verticale e inclinata a 45°, si muova liberamente nell'insert (12).
- **Attenzione!** La sostituzione e l'orientamento della lama (7) devono essere eseguiti correttamente.



7.8 Vano di conservazione per lama di ricambio (Fig. 41/Pos. 28)

La sega è dotata di un vano di conservazione (28) per una lama di ricambio. Per aprire il vano di conservazione (28) si deve tirare il bottone di bloccaggio (29) sul retro della sega e contemporaneamente tirare fuori il vano di conservazione (28).

7.9 Esercizio laser (Fig. 42 – 43/Pos. 21)

Accensione: spostate l'interruttore laser ON/OFF (42) nella posizione "I" per accendere il laser (21). Sul pezzo da lavorare viene proiettata una linea laser che indica la linea di taglio esatta.

Spegnimento: portate l'interruttore laser ON/OFF (42) in posizione "0".

Regolazione del laser: se necessario, allentando leggermente le viti (41) è possibile regolare il laser. Serrate nuovamente le viti dopo la regolazione. Attenzione! Non rivolgete lo sguardo direttamente nella luce del laser!

Sostituzione delle batterie: fate attenzione che il laser (21) sia spento. Togliete il coperchio del vano delle batterie (43). Togliete le batterie usate e sostituitele con delle nuove (2 x 1,5 Volt Tipo R03, LR 03 Micro, AAA). Nell'inserimento accertatevi della giusta polarità delle batterie. Richiudete il comparto batterie.

7.10 Trasporto (Fig. 1 - 3)

- Serrate la manopola di arresto (14) per bloccare il piano girevole (17).
- Azionate la leva di bloccaggio (3), premete verso il basso la testa della macchina (4) e bloccatela con il perno di sicurezza (27). Ora la sega è bloccata nella posizione inferiore.
- Fissate la funzione di traino con la vite di arresto per guida trasversale (25) nella posizione posteriore.
- Portate la macchina sul piano fisso di lavoro della sega (18) o, in caso la sega sia montata nel basamento, sulla rispettiva cavità dell'impugnatura del basamento.
- Per rimontare la macchina procedete come al punto 6.2.

7.11 Smaltimento batterie

Riciclate gli imballi in modo ecologico. Ricordatevi di raccogliergli separatamente. Le batterie non devono essere gettate insieme ai rifiuti domestici. Il singolo consumatore è tenuto per legge a smaltire le batterie correttamente tramite gli appositi centri di raccolta. Inviare batterie usate alla ISC GmbH in Eschenstraße 6, D-94405 Landau. Così il costruttore ne garantisce uno smaltimento appropriato.

8. Sostituzione del cavo di alimentazione

Se il cavo di alimentazione di questo apparecchio viene danneggiato deve essere sostituito dal produttore, dal suo servizio di assistenza clienti o da una persona al pari qualificata al fine di evitare pericoli.

9. Pulizia, manutenzione e ordinazione dei pezzi di ricambio

Prima di qualsiasi lavoro di pulizia staccate la spina dalla presa di corrente.

9.1 Pulizia

- Tenete il più possibile i dispositivi di protezione, le fessure di aerazione e la carcassa del motore liberi da polvere e sporco. Strofinare l'apparecchio con un panno pulito o soffiato con l'aria compressa a pressione bassa.
- Consigliamo di pulire l'apparecchio subito dopo averlo usato.
- Pulite l'apparecchio regolarmente con un panno asciutto ed un po' di sapone. Non usate detergenti o solventi perché questi ultimi potrebbero danneggiare le parti in plastica dell'apparecchio. Fate attenzione che non possa penetrare dell'acqua nell'interno dell'apparecchio.

9.2 Spazzole al carbone

In caso di uno sviluppo eccessivo di scintille fate controllare le spazzole al carbone da un elettricista.

Attenzione! Le spazzole al carbone devono essere sostituite solo da un elettricista.

9.3 Manutenzione

All'interno dell'apparecchio non si trovano altre parti sottoposte ad una manutenzione qualsiasi.

9.4 Ordinazione di pezzi di ricambio:

Volendo commissionare dei pezzi di ricambio, si dovrebbe dichiarare quanto segue:

- modello dell'apparecchio
- numero dell'articolo dell'apparecchio
- numero d'ident. dell'apparecchio
- numero del pezzo di ricambio del ricambio necessitato

Per i prezzi e le informazioni attuali si veda www.isc-gmbh.info



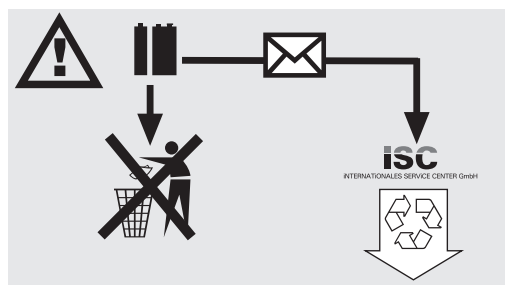
10. Smaltimento e riciclaggio

L'apparecchio si trova in una confezione per evitare i danni dovuti al trasporto. Questo imballaggio rappresenta una materia prima e può perciò essere utilizzato di nuovo o riciclato.

L'apparecchio e i suoi accessori sono fatti di materiali diversi, per es. metallo e plastica. Consegnate i pezzi difettosi allo smaltimento di rifiuti speciali. Per informazioni rivolgetevi ad un negozio specializzato o all'amministrazione comunale!

11. Smaltimento delle batterie

Le batterie contengono materiali che danneggiano l'ambiente. Non gettate le batterie nei rifiuti domestici, nel fuoco o in acqua. Le batterie devono venire raccolte, riciclate o smaltite rispettando l'ambiente. Inviare batterie usate alla ISC GmbH, Eschenstraße 6 in D-94405 Landau. Così il costruttore ne garantisce uno smaltimento appropriato.



NL**⚠ Let op!**

Bij het gebruik van gereedschap dienen enkele veiligheidsmaatregelen te worden nageleefd om lichamelijk gevaar en schade te voorkomen. Lees daarom deze handleiding/veiligheidsinstructies zorgvuldig door. Bewaar deze goed zodat u de informatie op elk moment kunt terugvinden. Mocht u dit gereedschap aan andere personen doorgeven, gelieve dan deze handleiding/veiligheidsinstructies mee te geven. Wij zijn niet aansprakelijk voor ongevallen of schade die te wijten zijn aan niet-naleving van deze handleiding en van de veiligheidsinstructies.

1. Veiligheidsinstructies

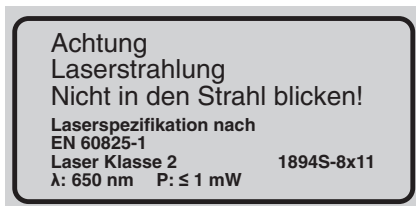
De overeenkomstige veiligheidsinstructies vindt u in de bijgaande brochure!

⚠ WAARSCHUWING**Lees alle veiligheidsinstructies en aanwijzingen.**

Nalatigheden bij de inachtneming van de veiligheidsinstructies en aanwijzingen kunnen elektrische schok, brand en/of zware letsels tot gevolg hebben.

Bewaar alle veiligheidsinstructies en aanwijzingen voor de toekomst.**1.1 Speciale aanwijzingen omtrent de laser**

Let op! Laserstraling
Niet in de straal kijken
Laserklasse 2



- Nooit rechtstreeks in de stralengang kijken.
- De laserstraal nooit richten op weerkaatsende oppervlakken noch op personen of dieren. Ook een laserstraal met een gering vermogen kan schade berokkenen aan het oog.
- Voorzichtig – als u anders te werk gaat dan hier beschreven kan dit leiden tot een blootstelling aan gevaarlijke straling.
- Lasermodule nooit openen.
- Als de afkortzaag een tijdje niet wordt gebruikt, is het aan te raden de batterijen te verwijderen.

- Het is niet toegestaan veranderingen aan de laser uit te voeren teneinde het vermogen van de laser te verhogen.
- De fabrikant is niet aansprakelijk bij schade die te wijten is aan niet-naleving van de veiligheidsinstructies.

2. Beschrijving van het gereedschap**2.1 Trek-, afkort- en verstekzaag (fig. 1-3)**

1. Handgreep
2. AAN/UIT-schakelaar
3. Ontgrendelhefboom
4. Machinekop
5. Zaagasvergrendeling
6. Zaagbladafdekking bewegelijk
7. Zaagblad
8. Spaninrichting
9. Rolsteun met eindaanslag
10. Bevestigingsbeugel voor rolsteun
11. Aanslagrail
12. Tafelinzetstuk met schaal voor snijlengte
13. Grendelstandhefboom
14. Vastzetgreep
15. Wijzer
16. Schaal
17. Draaitafel
18. Vaststaande zaagtafel
19. Schaal
20. Wijzer
21. Laser
22. Vastzetschroef
23. Spaanopvangbox
24. Trekgeleiding
25. Vastzetschroef voor trekgeleiding
26. Batterijvak laser
27. Borgbout
28. Opbergvak voor zaagbladen
29. Grendelknop voor opbergvak
30. Vastzetschroef voor werkstukhouder
31. Rubberbuffer
32. Steunvoet
33. Afzuigadapter
34. Kartelschroef voor snijdieptebeperking
35. Aanslag voor snijdieptebeperking

2.2 Onderstel (fig. 4)

- A. Standvoeten
- B. Zijgedeelte
- C. Tussenverstijving
- D. Hoekverstijving
- E. Onderste dwarsverstijvingen
- F. Bovenste dwarsverstijvingen
- J. Zaagopnames

3. Omvang van de levering (fig. 1, 5)

- Trek-, afkort- en verstekzaag
- Spaninrichting (8)
- Rolsteun met eindaanslag (9)
- 2 x bevestigingsbeugel voor rolsteun (10)
- Spaanopvangbox (23)
- 4 x standvoeten (A)
- 2 x zijgedeelte (B)
- 2 x tussenverstijving (C)
- 4 x hoekverstijving (D)
- 2 x onderste dwarsverstijvingen (E)
- 2 x bovenste dwarsverstijvingen (F)
- 4 x moer (G)
- 4 x sluitring (H)
- 32 x moer (I)
- 28 x sluitring (K)
- 28 x schroef (L)
- 4 x schroef (N)
- Inbussleutel (O)
- Inbussleutel (P)
- 4 x zaagopname (J)
- 4 x inbusschroef (M)

4. Reglementair gebruik

De trek-, afkort- en verstekzaag dient om hout en kunststof af te korten overeenkomstig de grootte van de machine. De zaag is niet geschikt voor het snijden van brandhout.

De machine mag slechts voor werkzaamheden worden gebruikt waarvoor ze bedoeld is. Elk ander verder gaand gebruik is niet reglementair. Voor daaruit voortvloeiende schade of verwondingen van welke aard dan ook is de gebruiker/bediener, niet de fabrikant, aansprakelijk.

Wij wijzen erop dat onze toestellen overeenkomstig hun bestemming niet ontworpen zijn voor commercieel, ambachtelijk of industrieel gebruik. Wij zijn niet aansprakelijk indien het toestel in ambachtelijke of industriële bedrijven alsmede bij gelijk te stellen activiteiten wordt gebruikt.

Alleen de voor de machine gepaste zaagbladen mogen worden gebruikt. Het gebruik van snijschijven van welke soort dan ook is verboden.

Het naleven van de veiligheidsvoorschriften alsmede van de montage-instructies en aanwijzingen aangaande de werking vermeld in deze handleiding maakt eveneens deel uit van het reglementaire gebruik.

Personen, die de machine bedienen en onderhouden, moeten hiermee vertrouwd en van mogelijke gevaren op de hoogte zijn. Bovendien moeten de geldende voorschriften ter voorkoming van ongevallen strikt worden opgevolgd. Andere algemene regels op het gebied van de arbeidsgeneeskunde en veiligheid dienen in acht te worden genomen.

Veranderingen aan de machine sluiten een aansprakelijkheid van de fabrikant en daaruit voortvloeiende schade helemaal uit. Ondanks een doelmatig gebruik kunnen bepaalde resterende risicofactoren niet volledig uit de weg worden geruimd. Ten gevolge van de constructie en opbouw van de machine kunnen zich de volgende punten voordoen:

- Raken van het zaagblad in het niet afgedekte zaaggebied.
- Grijpen in het draaiende zaagblad (snijwonden).
- Terugstoot van werkstukken en werkstukdelen.
- Zaagbladbreuken.
- Wegslingeren van defecte hardmetalen stukken van het zaagblad.
- Gehoorschade bij niet-gebruik van de nodige gehoorbeschermer.
- Bij gebruik in gesloten vertrekken komt houtstof vrij dat schadelijk is voor de gezondheid.

5. Technische gegevens

Wisselstroommotor:	230V ~ 50Hz
Vermogen:	2200 watt
Bedrijfsmodus:	S6 40%
Nullasttoerental n_0 :	4800 t/min.
Hardmetaalzaagblad:	Ø 250 x Ø 30 x 3 mm
Aantal tanden:	48
Zwenkbereik:	-52° / 0° / +60°
Versteksnede:	0° tot 45° naar links
Zaagbreedte bij 90°:	430 x 75 mm
Zaagbreedte bij 45°:	300 x 75 mm
Zaagbreedte bij 2 x 45°	
(dubbele versteksnede):	300 x 40 mm
Gewicht:	ca. 19,5 kg
Laserklasse:	2
Golflengte laser:	650 nm
Vermogen laser:	≤ 1 mW
Voeding lasermodule:	2 x 1,5 V micro (AAA)
Bescherming klasse:	II / □

NL

Werkmodus S6 40%: ononderbroken bedrijf met intermitterende belasting (cyclusduur 10 min.). Om te voorkomen dat de motor ontoelaatbaar warm wordt mag de motor 40 % van de cyclusduur met het opgegeven nominale vermogen draaien en moet daarna 60 % van de cyclusduur zonder belasting verderdraaien.

Geluid en vibratie

De geluids- en vibratiewaarden werden bepaald volgens EN 61029.

	Onbelast draaien
Geluidsdrukniveau L_{pA}	98,5 dB (A)
Onzekerheid K_{pA}	3 dB
Geluidsvermogen L_{WA}	111,5 dB (A)
Onzekerheid K_{WA}	3 dB

Draag een gehoorbeschermer.

Lawaai kan aanleiding geven tot gehoorverlies.

Totale vibratiewaarden (vectorsom van drie richtingen) bepaald volgens EN 61029.

Trillingsemisiewaarde $a_h = 1,148 \text{ m/s}^2$
Onzekerheid $K = 1,5 \text{ m/s}^2$

Waarschuwing!

De opgegeven trillingsemisiewaarde is gemeten volgens een genormaliseerde testprocedure en kan veranderen naargelang van de wijze waarop het elektrische gereedschap wordt gebruikt en in uitzonderingsgevallen boven de opgegeven waarde liggen.

De vermelde trillingsemisiewaarde kan worden gebruikt om elektrische gereedschappen onderling te vergelijken.

De vermelde trillingsemisiewaarde kan ook worden gebruikt om voor begin van de werkzaamheden de nadelige gevolgen te beoordelen.

Beperk de geluidsontwikkeling en vibratie tot een minimum!

- Gebruik enkel intacte toestellen.
- Onderhoud en reinig het toestel regelmatig.
- Pas uw manier van werken aan het toestel aan.
- Overbelast het toestel niet.
- Laat het toestel indien nodig nazien.
- Schakel het toestel uit als het niet wordt gebruikt.

Restrisico's

Er blijven altijd restrisico's over ook al wordt dit elektrisch gereedschap naar behoren bediend.

Volgende gevaren kunnen zich voordoen in verband met de bouwwijze en uitvoering van dit elektrisch gereedschap:

1. Longletsels indien geen gepaste stofmasker wordt gedragen.
2. Gehoorschade indien geen gepaste gehoorbeschermer wordt gedragen.
3. Schade aan de gezondheid die voortvloeit uit hand-arm-trillingen indien het toestel lang zonder onderbreking wordt gebruikt of niet naar behoren wordt gehanteerd en onderhouden.

6.2 Zaag monteren (fig. 1-3, 6)

- Om de draaitafel (17) anders af te stellen de vastzetgreep (14) met ca. 2 hele slagen losdraaien teneinde de draaitafel (17) te ontgrendelen.
- Grendelstandhendel (13) indrukken, draaitafel (17) en wijzer (15) op de gewenste hoekmaat van de schaal (16) draaien en fixeren m.b.v. de vastzetgreep (14). De zaag heeft grendelstanden bij de posities -45° , -30° , $-22,5^\circ$, -15° , 0° , 15° , $22,5^\circ$, 30° , 45° en 60° waar u de grendelstandhendel kunt laten vastklikken.
- De zaag uit de onderste stand vrijzetten door de machinekop (4) lichtjes omlaag te drukken en tegelijk de borgbout (27) de motorhouder uit te trekken. Draai de borgbout (27) met 90° voordat u hem loslaat zodat de zaag ontgrendeld blijft.
- Machinekop (4) omhoogzwenken tot de ontgrendelhefboom (3) vastklikt.
- De spaninrichting (8) kan zowel links alsook rechts op de vaststaande zaagtafel (18) worden gemonteerd.
- Vastzetschroeven voor werkstukhouder (30) losdraaien.
- De rolsteun met eindaanslag (9) over één van de bevestigingsbeugels voor rolsteun (10) geleiden en deze op de vaststaande zaagtafel (18) monteren, overeenkomstige vastzetschroef (30) aanhalen (fig. 6).
- De tweede bevestigingsbeugel voor rolsteun (10) aan de overkant van de zaag monteren en borgen d.m.v. de overeenkomstige vastzetschroef (30).
- De machinekop (4) kan naar links tot max. 45° schuin worden gesteld door de vastzetschroef (22) los te draaien.
- Wordt de zaag zonder onderstel gebruikt, dient de steunvoet (32) om te voorkomen dat de zaag naar voren kantelt terwijl u met de zaag werkt. Draai daarvoor de steunvoet (32) eruit tot hij het opsteloppervlak van de zaag raakt.

6.3 Onderstel monteren en zaag op het onderstel vastschroeven (fig. 4-24)

1. De standvoeten (A) van beneden de tussenverstijvingen (C) in steken zoals voorgesteld in fig. 7. Zorg ervoor dat de rubbervoeten op de standvoeten (A) georiënteerd zijn zodat de contactvlakken recht zijn.
2. Standvoeten (A) op de tussenverstijvingen (C) vastschroeven d.m.v. schroeven (N), sluitringen (H) en moeren (G) zoals voorgesteld in fig. 8-9.
3. Zijgedeelten (B) van boven over de tussenverstijvingen (C) geleiden (fig. 10).
4. Zijgedeelten (B) op elke verbindingsplaats op de tussenverstijvingen (C) vastschroeven m.b.v. 3 schroeven (L), sluitringen (K) en moeren (I) (fig. 11-12).
5. De beide onderste dwarsverstijvingen (E) de overeenkomstige uitsparingen van één van de tussenverstijvingen (C) in steken tot tegen de aanslag (fig. 13). Onderste dwarsverstijvingen (E) op de tussenverstijving (C) telkens vastschroeven d.m.v. 2 schroeven (L), sluitringen (K) en moeren (I) zoals voorgesteld in fig. 14-15.
6. Op dezelfde helft van het onderstel de beide bovenste dwarsverstijvingen (F) de overeenkomstige uitsparingen van het zijgedeelte (B) in schuiven tot tegen de aanslag (fig. 16). Telkens een hoekverstijving (D) mede de uitsparing van het zijgedeelte (B) in steken. Let wel dat de hoekverstijvingen (D) telkens slechts aan één kant van het onderstel passen; dit is het geval als de gaten in het zijgedeelte (B), in de bovenste dwarsverstijvingen (F) en in de hoekverstijvingen (D) overeenstemmen (fig. 17).
7. Op dezelfde onderstel helft maakt u de beide zaagopnames (J) vast zoals voorgesteld in fig. 18. Let wel dat de zaagopnames (J) slechts aan één kant van het onderstel passen; dit is het geval als de gaten in het zijgedeelte (B), in de bovenste dwarsverstijvingen (F), in de hoekverstijvingen (D) en in de zaagopnames (J) overeenstemmen. (Fig. 18).
8. Dan de bovenste dwarsverstijvingen (F), hoekverstijvingen (D), het zijgedeelte (B) en de zaagopnames (J) telkens vastschroeven met 2 schroeven (L), sluitringen (K) en moeren (I) zoals voorgesteld in fig. 18-19.
9. De beide helften van het onderstel in elkaar steken zodat de onderste en bovenste dwarsverstijvingen (E, F) in de overeenkomstige uitsparingen op het zijgedeelte (B) en tussenverstijving (C) zitten (fig. 20).
10. Onderste dwarsverstijvingen (E) op de tweede helft van het onderstel vastschroeven zoals beschreven onder 5. (fig. 21/1).
11. Bovenste dwarsverstijvingen (F) op de tweede helft van het onderstel vastschroeven zoals beschreven onder 6. (fig. 21/2).
12. De vier rubberbuffers (32) aan de onderkant van de zaag aftrekken (fig. 22).
13. De zaag op het onderstel plaatsen zodat de gaten waarin de rubberbuffers (32) zaten overeenstemmen met de 4 gaten aan de bovenkant van de zaagopnames (J). Dan steekt u de 4 schroeven (M) van boven door de zaagvoeten en schroeft u de zaag en de zaagopnames (J) vast (fig. 23-24).

6.4 Nauwkeurig instellen van de aanslag voor afkortsnede 90° (fig. 1, 25-27)

- De draaitafel (17) in de 0° stand fixeren.
- De vastzetschroef (22) losdraaien en met de handgreep (1) de machinekop (4) helemaal naar rechts neigen.
- 90° aanslagwinkelhaak (a) tussen zaagblad (7) en draaitafel (17) aanleggen.
- Contramoer (36) losdraaien en justerschroef (38) draaien tot de hoek tussen zaagblad (7) en draaitafel (17) 90° bedraagt.
- Om deze afstelling te fixeren contramoer (36) terug aanhalen.
- Controleer daarna de stand van de wijzer (20) op de schaal (19). Indien nodig, wijzer (20) losdraaien m.b.v. de kruiskopschroevendraaier, naar de 0° stand van de schaal (19) brengen en vastzetschroef terug aanhalen.
- **De aanslagwinkelhaak is niet bij de levering begrepen.**

6.5 Nauwkeurig instellen van de aanslag voor versteksnede 45° (fig. 1, 25, 28-29)

- De draaitafel (17) in de 0° stand fixeren.
- De vastzetschroef (22) losdraaien en met de handgreep (1) de machinekop (4) helemaal naar links tot 45° neigen.
- 45°-aanslagwinkelhaak (b) tussen zaagblad (7) en draaitafel (17) aanleggen.
- Justerschroef (37) draaien tot de hoek tussen zaagblad (7) en draaitafel (17) exact 45° bedraagt.
- **De aanslagwinkelhaak is niet bij de levering begrepen.**

7. Gebruik

7.1 Afkortsneede 90° en draaitafel 0° (fig. 1-3, 30)

Bij snijbreedten tot ca. 100 mm kan de trekfunctie van de zaag in de achterste positie worden gefixeerd d.m.v. de vastzetschroef voor trekgeleiding (25). Mocht de zaagbreedte meer dan 100 mm bedragen, dient erop te worden gelet dat de vastzetschroef voor trekgeleiding (25) los is en de machinekop (4) bewegelijk is.

- Machinekop (4) naar de bovenste stand brengen.
- Machinekop (4) aan de handgreep (1) naar achteren schuiven en, indien nodig, in deze stand fixeren. (naargelang de snijbreedte).
- Leg het te zagen hout op de aanslagrail (11) en op de draaitafel (17).
- Het materiaal op de vaststaande zaagtafel (18) vastzetten m.b.v. de spaninrichting (8) zodat het tijdens het zagen niet kan verschuiven.
- Op de ontgrendelhefboom (3) drukken teneinde de machinekop (4) vrij te zetten.
- AAN / UIT-schakelaar (2) indrukken om de motor in te schakelen.
- Bij gefixeerde trekgeleiding (25): met de handgreep (1) de machinekop (4) gelijkmatig en met lichte druk omlaag bewegen tot het zaagblad (7) het werkstuk heeft doorsneden.
- Bij niet gefixeerde trekgeleiding (25): Kop (4) van de machine helemaal naar voren trekken en dan met de handgreep (1) gelijkmatig en met lichte druk helemaal omlaag bewegen. Dan de machinekop (4) traag en gelijkmatig helemaal naar achteren schuiven tot het zaagblad (7) het werkstuk volledig heeft doorsneden.
- Na het zagen de machinekop (4) terug naar zijn bovenste ruststand brengen en AAN / UIT-schakelaar (2) loslaten.

Let op! Door de terughaalveer slaat de machine vanzelf omhoog, daarom de handgreep (1) aan het einde van de zaagsneede niet loslaten, maar de machinekop (4) langzaam en onder lichte tegendruk omhoog bewegen.

7.2 Afkortsneede 90° en draaitafel 0°-45° (fig. 1-3, 31)

Met de afkortzaag kunnen afkortsnedes van 0° tot 52° naar links en van 0° tot 60° naar rechts ten opzichte van de aanslagrail worden uitgevoerd.

- Draaitafel (17) loszetten door de vastzetgreep (14) los te draaien.
- Grendelstandhendel (13) indrukken, draaitafel (17) en wijzer (15) op de gewenste hoekmaat van de schaal (16) draaien en fixeren m.b.v. de vastzetgreep (14). De zaag heeft grendelstanden bij de posities -45°, -30°, -22,5°, -15°, 0°, 15°,

22,5°, 30°, 45° en 60° waar u de grendelstandhendel kunt laten vastklikken.

- De vastzetgreep (14) opnieuw aanhalen om de draaitafel (17) te fixeren.
- Zaagsneede uitvoeren zoals beschreven onder punt 7.1.

7.3 Versteksneede 0°-45° en draaitafel 0° (fig. 1-3, 32)

Met de afkortzaag kunnen versteksnedes naar links van 0° tot 45° ten opzichte van het werkvlak worden uitgevoerd.

- Spaninrichting (8), indien nodig, demonteren of aan de overkant van de vaststaande zaagtafel (18) aanbrengen.
- Machinekop (4) naar de bovenste stand brengen.
- De draaitafel (17) in de 0° stand fixeren.
- De vastzetschroef (22) losdraaien en de machinekop (4) naar links neigen m.b.v. de handgreep (1) tot de wijzer (20) de gewenste maat op de schaal (19) aangeeft.
- Vastzetschroef (22) terug aanhalen en sneede uitvoeren zoals beschreven onder punt 7.1.

7.4 Versteksneede 0°-45° en draaitafel 0°-45° (fig. 1-3, 33)

Met de afkortzaag kunnen versteksnedes naar links van 0° tot 45° ten opzichte van het werkvlak en meteen van 0° tot 52° naar links of van 0° tot 60° naar rechts ten opzichte van de aanslagrail worden uitgevoerd (dubbele versteksneede).

- Spaninrichting (8), indien nodig, demonteren of aan de overkant van de vaststaande zaagtafel (18) aanbrengen.
- Machinekop (4) naar de bovenste stand brengen.
- Draaitafel (17) loszetten door de vastzetgreep (14) los te draaien.
- Met de handgreep (1) de draaitafel (17) op de gewenste hoek afstellen (zie hieromtrent ook punt 7.2).
- De vastzetgreep (14) opnieuw aanhalen om de draaitafel te fixeren.
- De vastzetschroef (22) losdraaien en met de handgreep (1) de machinekop (4) naar links op de gewenste hoekmaat neigen (zie hieromtrent ook punt 7.3).
- Vastzetschroef (22) opnieuw aanhalen.
- Zaagsneede uitvoeren zoals beschreven onder punt 7.1.

7.5 Snijdieptebegrenzing (fig. 34)

- Met de schroef (34) kan de snijdiepte traploos worden afgesteld. Draai te dien einde de kartelmoer op de schroef (34) los en klap de aanslag voor de snijdieptebegrenzing (35) naar buiten. Stel de gewenste snijdiepte in door de schroef (34) in- of uit te draaien en haal daarna de kartelmoer op de schroef (34) terug aan.
- Controleer de afstelling aan de hand van een proefsnede.

7.6 Spaanopvangbox (fig. 35-36, pos. 23)

De zaag is voorzien van een spaanopvangbox (23) voor spanen. De spaanopvangbox (23) kan op de afzuigadapter (33) worden gestoken.

Om de spaanopvangbox (23) leeg te maken klappt u die open, zoals in fig. 37 getoond, en klopt u die voorzichtig uit.

Op de afzuigadapter (33) kan ook een gepaste stofzuiginrichting worden aangesloten.

7.7 Verwisselen van zaagblad (fig. 1, 37-40)**Netstekker uit het stopcontact verwijderen!**

- Machinekop (4) omhoogzwenken en in deze stand arreteren d.m.v. de borgbout (27).
- Op de ontgrendelhefboom (3) drukken en zaagbladbescherming (6) omhoog klappen en zaagbladbescherming (6) boven de flensschroef (39) is.
- Met één hand de zaagasvergrendeling (5) indrukken en met de andere hand de inbussleutel (P) op de flensschroef (39) aanzetten.
- De zaagasvergrendeling (5) hard indrukken en de flensschroef (39) langzaam met de wijzers van de klok mee draaien. Na maximaal één hele slag klikt de zaagasvergrendeling (5) vast.
- Draai dan met wat meer kracht de flensschroef (39) met de wijzers van de klok mee los.
- Draai de flensschroef (39) er helemaal uit en neem de buitenflens (40) af.
- Neem het zaagblad (7) van de binnenflens af en trek het naar beneden eruit.
- Flensschroef (39), buitenflens (40) en binnenflens zorgvuldig schoonmaken.
- Het nieuwe zaagblad (7) in omgekeerde volgorde monteren en aanhalen.
- **Let op!** De afschuining van de tanden, d.w.z. de draairichting van het zaagblad (7), moet overeenkomen met de richting van de pijl op het huis.
- Controleer of de veiligheidsinrichtingen naar behoren werken voordat u met de zaag verder werkt.

- Let op! Telkens na het verwisselen van zaagblad controleren of het zaagblad al loodrecht staande alsook op 45° gekanteld in het tafelinzetstuk (12) vrij draait.
- Let op! Het verwisselen en richten van het zaagblad (7) dient naar behoren te worden uitgevoerd.

7.8 Opbergvak voor reservezaagblad (fig. 41, pos. 28)

De zaag is voorzien van een opbergvak (28) voor een reservezaagblad. Bij het uitklappen van het opbergvak (28) dient u de grendelknop (29) aan de achterzijde van de zaag te trekken en het opbergvak (28) tegelijkertijd uit te trekken.

7.9 Bedrijf laser (fig. 42-43, pos. 21)

Inschakelen: Breng de AAN/UIT-schakelaar laser (42) naar de stand „I“ om de laser (21) in te schakelen. Een laserlijn wordt op het te bewerken stuk geprojecteerd die exact aanduidt langs waar het snijden dient te gebeuren.

Uitschakelen: Breng de AAN/UIT-schakelaar laser (42) naar de stand „0“.

Instellen van de laser: De laser kan, indien nodig, worden bijgesteld door de schroeven (41) wat los te draaien. Haal de schroeven aan het einde van de justeerwerkzaamheden terug aan. Let op! Niet rechtstreeks in het laserlicht kijken!

Verwisselen van batterijen: Zorg ervoor dat de laser (21) uitgeschakeld is. Verwijder het deksel van het batterijvak (43). Neem de afgewerkte batterijen eruit en vervang ze door nieuwe (2 x 1,5 volt type R03, LR 03 micro, AAA). Let bij het installeren op de juiste polariteit van de batterijen. Sluit het batterijvak opnieuw d.m.v. het deksel.

7.10 Transport (fig. 1-3)

- Vastzetgreep (14) aanhalen om de draaitafel (17) te vergrendelen.
- Ontgrendelhefboom (3) bedienen, machinekop (4) omlaagdrukken en arreteren d.m.v. de borgbout (27). De zaag is dan in de onderste stand vergrendeld.
- Trekfunctie van de zaag in de achterste stand fixeren d.m.v. de vastzetschroef voor trekgeleiding (25).
- Draag de machine aan de vaststaande zaagtafel (18) of, als de zaag op het onderstel is gemonteerd, aan de overeenkomstige greeptruggen van het onderstel.
- Om de machine opnieuw op te bouwen gaat u te werk zoals beschreven in punt 6.2.

7.11 Verwijderen van batterijen

Zorg ervoor dat de verpakking milieuvriendelijk wordt gerecycleerd. Let op een soort bij soort recyclage. Batterijen horen niet thuis bij het gewone huisvuil. Elke gebruiker is wettelijk gehouden batterijen naar behoren op de ervoor voorziene inzamelplaatsen in te leveren. Stuur afgedankte batterijen naar iSC GmbH, Eschenstraße 6 in D-94405 Landau. Daar is door de fabrikant een behoorlijke verwijdering verzekerd.

8. Vervangen van de netaansluitkabel

Als de netaansluitkabel van dit gereedschap wordt beschadigd, dient deze door de fabrikant of door de dienst na verkoop of een overeenkomstig gekwalificeerde persoon te worden vervangen om te voorkomen dat iemand in gevaar wordt gebracht.

9. Reiniging, onderhoud en bestellen van wisselstukken

Trek vóór alle schoonmaakwerkzaamheden de netstekker uit het stopcontact.

9.1 Reiniging

- Hou de veiligheidsinrichtingen, de ventilatiespleten en het motorhuis zo veel mogelijk vrij van stof en vuil. Wrijf het gereedschap met een schone doek af of blaas het met perslucht bij lage druk schoon.
- Het is aan te bevelen de machine onmiddellijk na elk gebruik schoon te maken.
- Maak de machine regelmatig met een vochtige doek en wat zachte zeep schoon. Gebruik geen reinigungs- of oplosmiddelen; die zouden de kunststofdelen van de machine kunnen aantasten. Zorg ervoor dat geen water binnen in de machine terecht kan komen.

9.2 Koolborstels

Bij bovenmatige vonkvorming laat u de koolborstels door een erkende elektricien nazien. Let op! De koolborstels mogen enkel door een erkende elektricien worden vervangen.

9.3 Onderhoud

Binnen in het toestel zijn er geen andere te onderhouden onderdelen.

9.4 Bestellen van wisselstukken:

Gelieve bij het bestellen van wisselstukken de volgende gegevens te vermelden:

- type van het toestel
- artikelnummer van het toestel
- identnummer van het toestel
- stuknummer van het gewenste wisselstuk

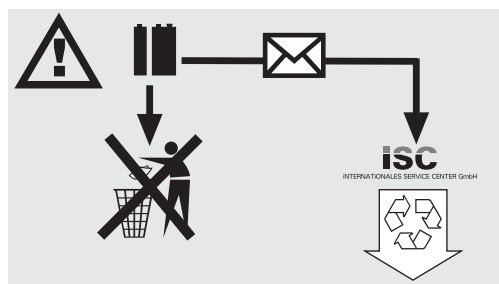
Actuele prijzen en info vindt u terug onder www.isc-gmbh.info

10. Afvalverwijdering en recyclage

De machine bevindt zich in een verpakking om transportschade te voorkomen. Deze verpakking is een grondstof en bijgevolg herbruikbaar of kan de grondstofkringloop terug in worden gebracht. De machine en haar accessoires bestaan uit diverse materialen, zoals b.v. metaal en kunststof. Ontdoet u zich van defecte onderdelen op de inzamelplaats waar u gevaarlijke afvalstoffen mag afgeven. Informeer u in uw speciaalzaak of bij uw gemeentebestuur!

11. Verwijderen van batterijen

Batterijen bevatten materialen die schadelijk zijn voor het milieu. Batterijen horen niet thuis bij het huisvuil. Gooi ze niet in het vuur of in het water. Batterijen moeten worden ingezameld, gerecycleerd of milieuvriendelijk verwijderd. Stuur afgedankte batterijen naar iSC GmbH, Eschenstraße 6 in D-94405 Landau. Daar is door de fabrikant een behoorlijke verwijdering verzekerd.



⚠ ¡Atención!

Al usar aparatos es preciso tener en cuenta una serie de medidas de seguridad para evitar lesiones o daños. Por este motivo, es preciso leer atentamente estas instrucciones de uso. Guardar esta información cuidadosamente para poder consultarla en cualquier momento. En caso de entregar el aparato a terceras personas, será preciso entregarles, asimismo, el manual de instrucciones. No nos hacemos responsables de accidentes o daños provocados por no tener en cuenta este manual y las instrucciones de seguridad.

1. Instrucciones de seguridad

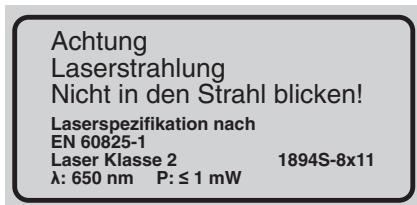
Encontrará las instrucciones de seguridad correspondientes en el prospecto adjunto.

⚠ ¡AVISO!**Lea todas las instrucciones de seguridad e indicaciones.**

El incumplimiento de dichas instrucciones e indicaciones puede provocar descargas, incendios y/o daños graves.

Guarde todas las instrucciones de seguridad e indicaciones para posibles consultas posteriores.**1.1 Advertencias especiales sobre el láser**

Atención: Radiación láser
No mirar directamente el trayecto del rayo
Clase de láser 2



- No mirar jamás directamente en el canal de salida del rayo.
- No dirigir nunca el rayo láser sobre superficies reflectantes, ni tampoco sobre personas ni animales. Incluso un rayo láser de baja potencia puede provocar lesiones oculares.
- Atención: si no se siguen estas instrucciones al pie de la letra se podría producir una exposición peli-grosa a las radiaciones. Jamás abrir el módulo láser.
- Si la sierra oscilante deja de utilizarse por un espacio prolongado de tiempo, se deberían

retirar las pilas.

- No se permite realizar modificaciones en el láser para aumentar su potencia. El fabricante no asume ninguna responsabilidad por los daños resultantes de la no observancia de las advertencias de seguridad.

2. Descripción del aparato**2.1 Sierra de tracción, oscilante y para cortar ingletes (fig. 1-3)**

1. Empuñadura
2. Interruptor ON/OFF
3. Palanca de desbloqueo
4. Cabezal de máquina
5. Bloqueo del eje de la sierra
6. Protección móvil para la hoja de la sierra
7. Hoja de la sierra
8. Dispositivo de sujeción
9. Soporte de ruedas con tope final
10. Estribo de sujeción para el soporte de ruedas
11. Guía de corte
12. Revestimiento de mesa con escala graduada para longitud de corte
13. Palanca para la posición de enclavamiento
14. Empuñadura de sujeción
15. Indicador
16. Escala graduada
17. Mesa giratoria
18. Mesa para sierra de sujeción fija
19. Escala graduada
20. Indicador
21. Láser
22. Tornillo de fijación
23. Bolsa de recogida de virutas
24. Guía de tracción
25. Tornillo de fijación para la guía de tracción
26. Compartimento de pilas láser
27. Perno de seguridad
28. Compartimento para guardar las hojas de la sierra
29. Botón de enclavamiento para el compartimento
30. Tornillo de fijación para soporte de la pieza
31. Tope de goma
32. Pie de apoyo
33. Adaptador de aspiración
34. Tornillo moleteado para limitación de profundidad de corte
35. Tope para limitación de profundidad de corte

E**2.2 Soporte inferior (fig. 4)**

- A. Patas de apoyo
- B. Parte lateral
- C. Travesaño intermedio
- D. Refuerzo angular
- E. Barras transversales inferiores
- F. Barras transversales superiores
- J. Alojamiento para la sierra

3. Volumen de entrega (fig. 1, 5)

- Sierra de tracción, oscilante y para cortar ingletes
- Dispositivo de sujeción (8)
- Soporte de ruedas con tope final (9)
- 2 estribos de sujeción para soporte de ruedas (10)
- Bolsa de recogida de virutas (23)
- 4 patas de apoyo (A)
- 2 partes laterales (B)
- 2 travesaños intermedios (C)
- 4 refuerzos angulares (D)
- 2 barras transversales inferiores (E)
- 2 barras transversales superiores (F)
- 4 tuercas (G)
- 4 arandelas (H)
- 32 tuercas (I)
- 28 arandelas (K)
- 28 tornillos (L)
- 4 tornillos (N)
- Llave allen (O)
- Llave allen (P)
- 4 alojamientos para la sierra (J)
- 4 tornillos allen (M)

4. Uso adecuado

La sierra de tracción, oscilante y para cortar ingletes sirve para cortar madera y plástico conforme al tamaño de la máquina. La sierra no está indicada para cortar leña.

Utilizar la máquina sólo en los casos que se indican explícitamente como de uso adecuado. Cualquier otro uso no será adecuado. En caso de uso inadecuado, el fabricante no se hace responsable de daños o lesiones de cualquier tipo; el responsable es el usuario u operario de la máquina.

Tener en consideración que nuestro aparato no está indicado para un uso comercial, industrial o en taller. No asumiremos ningún tipo de garantía cuando se utilice el aparato en zonas industriales, comerciales o talleres, así como actividades similares.

Sólo pueden utilizarse discos adecuados para esta sierra. Está prohibido utilizar en ella cualquier tipo de discos para amoladoras.

Las instrucciones de seguridad, así como de montaje y servicio indicadas en este manual se consideran como parte integrante del uso apropiado. Cualquier persona que desee trabajar con el aparato y efectuar trabajos de mantenimiento, deberá estar familiarizado con él y conocer los posibles peligros existentes.

Además se tendrán en cuenta las instrucciones de prevención de accidentes laborales vigentes. Adicionalmente se observarán las reglas generales de medicina laboral y seguridad en el ámbito de trabajo. Cualquier cambio efectuado en el aparato y los daños ocasionados por tal cambio exoneran al fabricante de toda responsabilidad.

A pesar de hacer un uso apropiado del aparato no se pueden eliminar integralmente todos los factores de riesgo. Según la construcción y la composición de la máquina, pueden aparecer los siguientes riesgos:

- No tocar con la mano aquellas zonas del disco que no estén cubiertas.
- No tocar con la mano el disco en funcionamiento (peligro de sufrir cortaduras).
- Rebote de piezas y trozos de piezas sueltas
- Peligro de roturas de disco.
- Peligro de que salgan disparados trozos del recubrimiento de metal duro del disco.
- De no usar protectores para los oídos es posible sufrir daños en el aparato auditivo.
- Peligro de emisiones de polvo nocivas al cortar madera en espacios cerrados.

5. Características técnicas

Motor de corriente alterna	230 V ~ 50 Hz
Potencia absorbida P_1	2200 vatios
Régimen de funcionamiento	S6 40%
Revoluciones en vacío n_0	4800 min^{-1}
Disco de metal duro	$\varnothing 250 \times \varnothing 30 \times 3 \text{ mm}$
Número de dientes	48
Radio de giro lateral	$-52^\circ / 0^\circ / +60^\circ$
Corte al inglete	0° a 45° a la izquierda
Anchura de corte a 90°	430 x 75 mm
Anchura de corte a 45°	300 x 75 mm
Anchura de corte $2 \times 45^\circ$	
(Corte doble al inglete)	300 x 40 mm
Peso	19,5 kg

Categoría del láser	2
Longitud de onda láser	650 nm
Potencia láser	≤ 1 mW
Consumo eléctrico	
módulo láser	2x1,5 V Micro (AAA)
Categoría de protección:	II /

Régimen de funcionamiento S6 40%: funcionamiento en servicio permanente con carga intermitente (ciclo de trabajo 10 min). Para no calentar el motor de modo no permitido, este puede funcionar durante el 40 % del ciclo de trabajo con la potencia nominal indicada y seguidamente debe continuar funcionando el 60% restante del ciclo de trabajo sin carga.

Ruido y vibración

Los valores con respecto al ruido y la vibración se determinaron conforme a la norma EN 61029.

	En vacío
Nivel de presión acústica L_{pA}	98,5 dB(A)
Imprecisión K_{pA}	3 dB
Nivel de potencia acústica L_{WA}	111,5 dB(A)
Imprecisión K_{WA}	3 dB

Usar protección para los oídos.

La exposición al ruido puede ser perjudicial para el oído.

Los valores totales de vibración (suma de vectores en las tres direcciones) se determinaron conforme a la norma EN 61029.

Valor de emisión de vibraciones $a_n = 1,148 \text{ m/s}^2$
Imprecisión $K = 1,5 \text{ m/s}^2$

¡Aviso!

El valor de emisión de vibraciones indicado se ha calculado conforme a un método de ensayo normalizado, pudiendo, en algunos casos excepcionales, variar o superar el valor indicado dependiendo de las circunstancias en las que se utilice la herramienta eléctrica.

El valor de emisión de vibraciones indicado puede utilizarse para comparar la herramienta con otras.

El valor de emisión de vibraciones indicado también puede utilizarse para una valoración preliminar de los riesgos.

¡Reducir la emisión de ruido y las vibraciones al mínimo!

- Emplear sólo aparatos en perfecto estado.
- Realizar el mantenimiento del aparato y limpiarlo con regularidad.
- Adaptar el modo de trabajo al aparato.
- No sobrecargar el aparato.
- En caso necesario dejar que se compruebe el aparato.
- Apagar el aparato cuando no se esté utilizando.

Riesgos residuales

Incluso si esta herramienta se utiliza adecuadamente, siempre existen riesgos residuales. En función de la estructura y del diseño de esta herramienta eléctrica pueden producirse los siguientes riesgos:

1. Lesiones pulmonares en caso de que no se utilice una mascarilla de protección antipolvo.
2. Lesiones auditivas en caso de que no se utilice una protección para los oídos adecuada.
3. Daños a la salud derivados de las vibraciones de las manos y los brazos si el aparato se utiliza durante un largo periodo tiempo, no se sujeta del modo correcto o si no se realiza un mantenimiento adecuado.

6. Antes de la puesta en marcha

6.1 Generalidades

- Proporciónele a la máquina una posición estable, es decir, fíjela con tornillos a un banco de trabajo, a un bastidor de tipo universal o a otro tipo de soporte.
- Antes de la puesta en servicio deberán instalarse de nuevo correctamente todas las cubiertas y dispositivos de seguridad.
- El disco debe funcionar libremente.
- Antes de trabajar con madera ya usada compruebe que no lleve clavos, tornillos u otros cuerpos extraños.
- Antes de poner en marcha la sierra compruebe que el disco esté bien montado y que todas las piezas móviles funcionen con ligereza.
- Antes de conectar la máquina compruebe que los datos de la placa de características coincidan con los datos de la red.

E

6.2 Montar la sierra (fig. 1-3; 6)

- Para ajustar la mesa giratoria (17) aflojar la empuñadura de sujeción (14) dando aprox. 2 vueltas para desbloquear la mesa giratoria (17).
- Pulsar la palanca para la posición de enclavamiento (13), girar la mesa giratoria (17) y el indicador (15) hasta conseguir el ángulo deseado en la escala graduada (16) y fijarlo con la empuñadura de sujeción (14). La sierra dispone de posiciones de enclavamiento en -45°, -30°, -22,5°, -15°, 0°, 15°, 22,5°, 30°, 45° y 60° donde se puede enclavar la palanca.
- Presionando ligeramente el cabezal de la máquina (4) hacia abajo y extrayendo simultáneamente los pernos de seguridad (27) del soporte del motor, se desbloqueará la sierra en la posición inferior. Girar el perno de seguridad (27) 90° antes de soltarlo para desbloquear la sierra.
- Girar hacia arriba el cabezal de la máquina (4) hasta que se enclave la palanca (3).
- El dispositivo de sujeción (8) se puede montar tanto a la izquierda como a la derecha de la mesa para sierra de sujeción fija (18).
- Soltar los tornillos de fijación para el soporte de la pieza (30).
- Desplazar el soporte de ruedas con tope final (9) por uno de los estribos de sujeción para el soporte (10) y montarlo a la mesa para sierra de sujeción fija (18), apretar el tornillo de fijación (30) correspondiente (fig. 6).
- Montar el segundo estribo de sujeción para soporte (10) en el lado opuesto de la sierra y asegurar con el tornillo de fijación (30) correspondiente.
- El cabezal de la máquina (4) se puede inclinar hacia la izquierda como máximo 45° soltando el tornillo de fijación (22).
- Si se utiliza la sierra sin soporte inferior, el pie de apoyo (32) sirve para la sierra no se pueda volver hacia delante cuando esté operativa. Para ello, desenroscar el pie de apoyo (32) hasta que toque la superficie de la sierra.

6.3 Montar el soporte inferior y atornillar la sierra al mismo (fig. 4 - 24)

1. Introducir las patas de apoyo (A) desde abajo en los travesaños intermedios (C) según se muestra en la figura 7. Asegurarse de que los tacos se alineen en las patas (A) de forma que las superficies de apoyo estén rectas.
2. Atornillar las patas de apoyo (A) con los tornillos (N), las arandelas (H) y las tuercas (G), según se muestra en las figuras 8 - 9 a los travesaños intermedios (C).
3. Encajar las partes laterales (B) desde arriba en

los travesaños intermedios (C) (fig. 10).

4. Atornillar las piezas laterales (B) a cada punto de unión con 3 tornillos (L), arandelas (K) y tuercas (I) con los travesaños intermedios (C) (fig. 11 - 12).
5. Introducir las dos barras transversales inferiores (E) hasta el tope en las concavidades correspondiente de uno de los travesaños intermedios (C) (fig. 13). Atornillar las barras transversales inferiores (E) con 2 tornillos (L), arandelas (K) y tuercas (I) al travesaño intermedio (C) según se muestra en las fig. 14 y 15.
6. En la misma mitad del soporte inferior introducir las dos barras transversales superiores (F) hasta el tope en las concavidades correspondientes de la pieza lateral (B) (fig. 16). En cada una introducir un refuerzo angular (D) en la concavidad de la pieza lateral (B). Tener en cuenta que cada uno de los refuerzos angulares (D) solo caben en un lateral del soporte inferior, lo que ocurre cuando coinciden las perforaciones en la pieza lateral (B), barras transversales superiores (F) y refuerzos angulares (D) (fig. 17).
7. Fijar los dos alojamientos para la sierra (J) a la misma mitad del bastidor inferior, como se muestra en la figura 18. Tener en cuenta que los alojamientos para la sierra (J) solo caben en un lateral del soporte inferior, y para ello deben coincidir las perforaciones en la pieza lateral (B), las barras transversales superiores (F), los refuerzos angulares (D) y los alojamientos para la sierra (J). (Fig. 18).
8. A continuación, atornillar las barras transversales superiores (F), los refuerzos angulares (D), la pieza lateral (B) y los alojamientos para la sierra (J) como se indica en las fig. 18 y 19, con 2 tornillos (L), arandelas (K) y tuercas (I).
9. Encajar las dos mitades del soporte inferior de forma que las barras transversales superiores e inferiores (E, F) queden situadas en las entalladuras de la pieza lateral (B) y del travesaño intermedio (C) (fig. 20).
10. Atornillar las barras transversales inferiores (E) a la segunda mitad del bastidor inferior según se describe en el apartado 5 (fig. 21/1.).
11. Atornillar las barras transversales superiores (F) a la segunda mitad del bastidor inferior según se describe en el apartado 6 (fig 21/2.).
12. Quitar los cuatro topes de goma (32) de la parte inferior de la sierra (fig. 22).
13. Colocar la sierra en el bastidor inferior de forma que las perforaciones en las que antes se encontraban los topes de goma (32) coincidan con las 4 perforaciones en la parte superior de

los alojamientos para la sierra (J). A continuación, introducir los 4 tornillos (M) desde arriba a través de las patas de la sierra y acoplar la sierra a sus alojamientos (J) (fig. 23-24).

6.4 Ajuste de precisión del tope para un corte de 90° (fig 1, 25 - 27)

- Fijar la mesa giratoria (17) a 0°.
- Soltar el tornillo de fijación (22) y con ayuda de la empuñadura (1) inclinar el cabezal de la máquina (4) hacia la derecha.
- Situar el ángulo tope de 90° (a) entre la hoja de la sierra (7) y la mesa giratoria (17).
- Aflojar la contratuerca (36) y reajustar el tornillo de reglaje (38) hasta que el ángulo entre la hoja de la sierra (7) y la mesa giratoria (17) sea exactamente de 90°.
- Volver a apretar la contratuerca (36) para fijar dicho ajuste.
- A continuación comprobar la posición del indicador (20) en la escala graduada (19). En caso necesario, aflojar el indicador (20) con el destornillador para tornillos de cabeza ranurada en cruz, colocarlo en la posición 0° en la escala graduada (19) y volver a ajustar el tornillo de fijación.
- **El ángulo tope no se incluye en el volumen de entrega.**

6.5 Ajuste de precisión del tope para un corte de ingletes de 45° (fig. 1, 25, 28 - 29)

- Fijar la mesa giratoria (17) a 0°.
- Soltar el tornillo de fijación (22) e inclinar el cabezal de la máquina (4) completamente hacia la izquierda con ayuda de la empuñadura (1) hasta que alcance los 45°.
- Situar el ángulo tope de 45° (b) entre la hoja de la sierra (7) y la mesa giratoria (17).
- Aflojar la contratuerca y reajustar el tornillo de reglaje (37) hasta que el ángulo entre la hoja de la sierra (7) y la mesa giratoria (17) sea exactamente de 45°.
- **El ángulo tope no se incluye en el volumen de entrega.**

7. Funcionamiento

7.1 Corte de 90° y mesa giratoria 0° (fig. 1 – 3, 30)

En cortes con un ancho de hasta aprox. 100 mm, la función de tracción de la sierra se puede fijar en la posición posterior con el tornillo de fijación para la guía de tracción (25). Si la anchura del corte es superior a 100 mm, se debe comprobar que el tornillo de fijación para la guía de tracción (25) esté suelto y el cabezal de la máquina (4) se pueda mover.

- Colocar el cabezal de la máquina (4) en la posición superior.
- Desplazar el cabezal de la máquina (4) en la empuñadura (1) hacia atrás y fijarla, en caso necesario, en esta posición. (dependiendo de la anchura de corte)
- Colocar la madera que desee cortar en la guía de corte (11) y sobre la mesa giratoria (17).
- Comprobar que el material con el dispositivo de sujeción (8) se encuentre sobre la mesa para sierra con sujeción fija (18) con el fin de evitar que se desplace durante el proceso de corte.
- Para desbloquear el cabezal de máquina (4), presionar la palanca de desbloqueo (3) para protección de la hoja de sierra.
- Para conectar el motor, pulsar el interruptor ON/OFF (2).
- Con guía de tracción fija (25): Presionando ligeramente, mover homogéneamente hacia abajo el cabezal de la máquina (4) con ayuda de la empuñadura (1) hasta que la hoja de la sierra (7) haya cortado la pieza.
- Con guía de tracción no fija (25): Empujar el cabezal de la máquina (4) completamente hacia delante y con ayuda de la empuñadura (1) y presionando ligeramente bajarla completamente de forma homogénea. A continuación desplazar lenta y homogéneamente el cabezal de la máquina (4) hacia atrás hasta que la hoja de la sierra (7) haya cortado completamente la pieza.
- Una vez finalizado el proceso de serrado volver a colocar el cabezal de la máquina (4) en la posición de descanso superior y soltar el interruptor ON/OFF (2).

Atención! El muelle recuperador hace que la máquina tienda a moverse hacia arriba de forma automática. En este caso, no soltar la empuñadura (1) cuando se haya finalizado el corte, mover el cabezal de la máquina (4) lentamente hacia arriba ejerciendo una ligera contrapresión.

E

7.2 Corte de 90° y mesa giratoria 0°- 45° (fig 1-3, 31)

Con la sierra oscilante se pueden realizar cortes oscilantes hacia la izquierda de 0° a 52° y hacia la derecha de 0° a 60° con respecto a la guía de corte.

- Soltar la mesa giratoria (17) aflojando la empuñadura de sujeción (14).
- Pulsar la palanca para la posición de enclavamiento (13), girar la mesa giratoria (17) y el indicador (15) hasta conseguir el ángulo deseado en la escala graduada (16) y fijarlo con la empuñadura de sujeción (14). La sierra dispone de posiciones de enclavamiento en -45°, -30°, -22,5°, -15°, 0°, 15°, 22,5°, 30°, 45° y 60° donde se puede enclavar la palanca.
- Volver a apretar la empuñadura de sujeción (14) para fijar la mesa giratoria (17).
- Realizar el corte tal y como se describe en el punto 7.1.

7.3 Corte de ingletes 0°-45° y mesa giratoria 0° (fig 1 – 3, 32)

Con la sierra se pueden realizar cortes de ingletes hacia la izquierda de 0° a 45° con respecto a la superficie de trabajo.

- En caso necesario desmontar el dispositivo de sujeción (8) o montarlo en el lateral opuesto de la mesa para sierra de sujeción fija (18).
- Colocar el cabezal de la máquina (4) en la posición superior.
- Fijar la mesa giratoria (17) a 0°.
- Soltar el tornillo de fijación (22) e inclinar el cabezal de la máquina (4) hacia la izquierda usando para ello la empuñadura (1) hasta que el indicador (20) muestre la medida deseada en la escala (19).
- Volver a apretar el tornillo de fijación (22) y realizar el corte tal y como se describe en el punto 7.1.

7.4 Corte de ingletes 0°-45° y mesa giratoria 0°- 45° (fig 1 – 3, 33)

Con la sierra oscilante se pueden realizar cortes de ingletes hacia la izquierda de 0° a 45° con respecto a la superficie de trabajo y, al mismo tiempo, de 0° a 52° a la izquierda o de 0° a 60° a la derecha con respecto a la guía de tope (corte de ingletes doble).

- En caso necesario desmontar el dispositivo de sujeción (8) o montarlo en el lateral opuesto de la mesa para sierra de sujeción fija (18).
- Colocar el cabezal de la máquina (4) en la posición superior.
- Soltar la mesa giratoria (17) aflojando la empuñadura de sujeción (14).
- Ajustar la mesa giratoria (17) con ayuda de la empuñadura (1) al ángulo deseado (véase el

punto 7.2).

- Volver a apretar los dos tornillos (14) para fijar la mesa giratoria.
- Soltar el tornillo de fijación (22) e inclinar el cabezal de la máquina (4) hacia la izquierda con ayuda de la empuñadura (1) hasta que alcance la medida angular deseada (véase el punto 7.3).
- Volver a apretar el tornillo de ajuste (22).
- Realizar el corte tal y como se describe en el punto 7.1.

7.5 Limitación de profundidad de corte (fig. 34)

- Con ayuda del tornillo (34) se puede regular de forma continua la profundidad de corte. Para ello soltar la tuerca moleteada en el tornillo (34) y desplegar el tope para la limitación de profundidad de corte (35). Ajustar la profundidad de corte deseada enroscando o desenroscando el tornillo (34) y, a continuación, apretar la tuerca moleteada al tornillo (34).
- Comprobar el ajuste realizando un corte de prueba.

7.6 Bolsa de recogida de virutas (fig. 35 – 36/pos. 23)

La sierra está dotada de una bolsa para la recogida de virutas (23). La bolsa (23) se puede encajar en el adaptador de aspiración (33).

Para vaciar la bolsa (23) abrirla según se muestra en la fig. 37 y sacudirla con cuidado.

Al adaptador de aspiración (33) también se puede conectar un sistema de aspiración de polvo adecuado.

7.7 Cambiar la hoja de la sierra (fig 1, 37 - 40) ¡Desenchufar el aparato!

- Girar hacia arriba el cabezal de la máquina (4) y bloquearlo en esta posición con ayuda del perno de seguridad (27).
- Presionar la palanca de desbloqueo (3) y subir la protección de la hoja de sierra (6) hacia arriba hasta que la entalladura en la protección de la hoja de la sierra (6) se encuentre situada sobre el tornillo de la brida (39).
- Con una mano, presionar el dispositivo de bloqueo del eje de la sierra (5) y, con la otra, colocar la llave allen (P) sobre el tornillo de brida (39).
- Presionar con fuerza el dispositivo de bloqueo del eje de la sierra (5) y girar lentamente el tornillo de brida (39) en el sentido de las agujas del reloj. Tras un giro como máximo, el dispositivo de bloqueo del eje de la sierra (5) se enclava.

- Seguidamente, aplicando un poco más de fuerza, aflojar el tornillo de brida (39) girando en el sentido de las agujas del reloj.
- Desenroscar completamente el tornillo de la brida (39) y sacar la brida exterior (40).
- Extraer y retirar hacia abajo la hoja de la sierra (7) de la brida interior.
- Limpiar con cuidado tornillo de la brida (39), la brida exterior (40) y la brida interior.
- Volver a ajustar y apretar la nueva hoja de sierra (7) con la misma secuencia de pasos pero en sentido inverso.
- **Atención!** La oblicuidad de corte de los dientes, es decir, el sentido de giro de la hoja de la sierra (7), debe coincidir con la dirección de la flecha indicada en la caja.
- Antes de seguir trabajando con la sierra comprobar que todos los dispositivos de protección funcionen correctamente.
- Atención! Después de cada cambio de hoja de sierra, comprobar si dicha hoja gira sin problemas en posición vertical, así como inclinada 45°, en el revestimiento de la mesa (12).
- ¡Atención! La hoja de la sierra (7) se debe cambiar y alinear correctamente.

7.8 Compartimento para guardar hoja de recambio (fig. 41/pos. 28)

La sierra cuenta con un compartimento (28) para guardar la hoja de repuesto. Para abrir el compartimento (28), tirar del botón de enclavamiento (29) en la parte posterior de la sierra y, al mismo tiempo, extraer dicho compartimento (28).

7.9 Funcionamiento en modo láser (fig. 42 – 43/pos. 21)

Conexión: Poner el interruptor ON/OFF del láser (42) en la posición "I" para conectar el láser (21). Aparece una línea de láser en la pieza a trabajar, esta línea muestra el trayecto exacto del corte.

Desconexión: Poner el interruptor ON/OFF (42) en la posición "0".

Ajuste del láser: El láser se puede ajustar desenroscando ligeramente los tornillos (41). Tras el ajuste volver a apretar los tornillos. ¡Atención! ¡No mirar directamente la luz del láser!

Cambiar la pila: Asegurarse de que el láser (21) esté desconectado. Retirar el tapa del compartimento de las pilas (43). Quitar las pilas usadas e introducir pilas nuevas (2 x 1,5 voltios modelo R03, LR 03 Micro, AAA). Tener en cuenta la polaridad correcta de las pilas. Volver a cerrar el compartimento de las pilas.

7.10 Transporte (fig. 1 - 3)

- Apretar la empuñadura de sujeción (14) para bloquear la mesa giratoria (17).
- Activar la palanca de desbloqueo (3), pulsar el cabezal de la máquina (4) hacia abajo y bloquear con el perno de seguridad (27). La sierra está bloqueada en la posición inferior.
- Fijar la función de tracción de la sierra con el tornillo de fijación para la guía de tracción (25) en la posición posterior.
- Llevar la máquina en la mesa para sierra de sujeción fija (18) o, si la sierra está montada en el soporte inferior, por las empuñaduras empotradas del soporte inferior.
- Para volver a montar la máquina, proceder como se indica en el apartado 6.2

7.11 Eliminar las pilas

Llevar el embalaje a un punto de reciclado.

Asegurarse de reciclarlo correctamente. No tirar las pilas a la basura doméstica. Cada consumidor está obligado a llevar las pilas a una entidad recolectora adecuada. Enviar las pilas usadas a ISC GmbH, Eschenstraße 6, D-94405 Landau. El fabricante garantiza que así se eliminarán de forma adecuada.

8. Cambio del cable de conexión a la red eléctrica

Cuando el cable de conexión a la red de este aparato esté dañado, deberá ser sustituido por el fabricante o su servicio de asistencia técnica o por una persona cualificada para ello, evitando así cualquier peligro.

9. Mantenimiento, limpieza y pedido de piezas de repuesto

Desenchufar siempre antes de realizar algún trabajo de limpieza.

9.1 Limpieza

- Reducir al máximo posible la suciedad y el polvo en los dispositivos de seguridad, las rendijas de ventilación y la carcasa del motor. Frotar el aparato con un paño limpio o soplarlo con aire comprimido manteniendo la presión baja.
- Se recomienda limpiar el aparato tras cada uso.
- Limpiar el aparato con regularidad con un paño húmedo y un poco de jabón blando. No utilizar productos de limpieza o disolventes ya que se podrían deteriorar las piezas de plástico del aparato. Es preciso tener en cuenta que no entre agua en el interior del aparato.

E**9.2 Escobillas de carbón**

En caso de formación excesiva de chispas, ponerse en contacto con un electricista especializado para que compruebe las escobillas de carbón.

¡Atención! Las escobillas de carbón sólo deben ser cambiadas por un electricista.

9.3 Mantenimiento

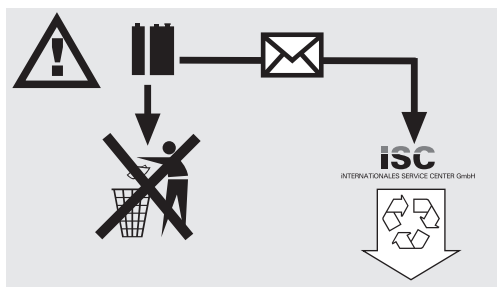
No hay que realizar el mantenimiento a más piezas en el interior del aparato.

9.4 Pedido de piezas de recambio:

Al solicitar recambios se indicarán los datos siguientes:

- Tipo de aparato
- No. de artículo del aparato
- No. de identidad del aparato
- No. del recambio de la pieza necesitada.

Encontrará los precios y la información actual en www.isc-gmbh.info

**10. Eliminación y reciclaje**

El aparato está protegido por un embalaje para evitar daños producidos por el transporte. Este embalaje es materia prima y, por eso, se puede volver a utilizar o llevar a un punto de reciclaje.

El aparato y sus accesorios están compuestos de diversos materiales, como, p. ej., metal y plástico. Depositar las piezas defectuosas en un contenedor destinado a residuos industriales. Informarse en el organismo responsable al respecto en su municipio o en establecimientos especializados.

11. Eliminar las pilas

Las pilas contienen materiales perjudiciales para el medio ambiente. No tirar las pilas al cubo de la basura, al fuego o al agua. Las pilas deben eliminarse o reciclarse de forma ecológica. Enviar las pilas usadas a ISC GmbH, Eschenstraße 6 in D-94405 Landau. El fabricante garantiza que así se eliminarán de forma adecuada.

⚠ Atenção!

Ao utilizar ferramentas, devem ser respeitadas algumas medidas de segurança para prevenir ferimentos e danos. Por conseguinte, leia atentamente este manual de instruções. Guarde-o num local seguro, para que o possa consultar a qualquer momento. Caso ceda o aparelho a outras pessoas, entregue também este manual de instruções.

Não nos responsabilizamos pelos acidentes ou danos causados pela não observância deste manual e das instruções de segurança.

1. Instruções de segurança

As instruções de segurança correspondentes encontram-se na brochura fornecida.

⚠ AVISO!

Leia todas as instruções de segurança e indicações.

O incumprimento das instruções de segurança e indicações pode provocar choques eléctricos, incêndios e/ou ferimentos graves.

Guarde todas as instruções de segurança e indicações para mais tarde consultar.

1.1 Indicações especiais para o laser

Atenção: radiação laser
Não olhe para o raio
Classe de laser 2

Achtung
Laserstrahlung
Nicht in den Strahl blicken!

Laserspezifikation nach
EN 60825-1
Laser Klasse 2 1894S-8x11
λ: 650 nm P: ≤ 1 mW

- Nunca olhe directamente para a trajectória dos raios.
- Nunca direcione o raio laser para superfícies reflectoras, pessoas ou animais. Mesmo um raio laser de potência reduzida poderá causar danos oculares.
- Cuidado – poderá ficar exposto a radiação perigosa se decidir adoptar métodos que não os aqui referidos.
- Nunca abra o módulo de laser.
- As pilhas deverão ser retiradas se a serra de corte transversal não for usada durante um período de tempo prolongado.

- É proibido efectuar alterações no laser para aumentar a sua potência.
- O fabricante não assume qualquer responsabilidade por danos causados pela inobservância das instruções de segurança.

2. Descrição do aparelho**2.1 Serra de tracção, corte transversal e meia-esquadria (figuras 1-3)**

1. Punho
2. Interruptor para ligar/desligar
3. Alavanca de desbloqueio
4. Cabeça da máquina
5. Bloqueio da árvore da serra
6. Protecção do disco de serra móvel
7. Disco de serra
8. Dispositivo de fixação
9. Apoio do rolete com batente final
10. Estribo de fixação para apoio do rolete
11. Barra de encosto
12. Elemento de inserção da bancada com escala para comprimento de corte
13. Alavanca de posições fixas
14. Punho de retenção
15. Ponteiro
16. Escala
17. Mesa rotativa
18. Bancada da serra fixa
19. Escala
20. Ponteiro
21. Laser
22. Parafuso de aperto
23. Caixa de recolha de aparas
24. Barra de tracção
25. Parafuso de aperto para barra de tracção
26. Compartimento das pilhas do laser
27. Pino de retenção
28. Compartimento de arrumação para discos de serra
29. Botão de travamento para compartimento de arrumação
30. Parafuso de aperto para base de apoio da peça
31. Amortecedores de borracha
32. Base de apoio
33. Adaptador de aspiração
34. Parafuso serrilhado para limitação de profundidade de corte
35. Encosto para limitação de profundidade de corte

2.2 Substrutura (figura 4)

- A. Apoios
- B. Peça lateral
- C. Barra intermédia
- D. Reforço de canto

P

- E. Travessas transversais inferiores
- F. Travessas transversais superiores
- J. Encaixes da serra

3. Material a fornecer (figura 1, 5)

- Serra de tracção, corte transversal e meia-esquadria
- Dispositivo de fixação (8)
- Apoio do rolete com batente final (9)
- 2 estribos de fixação para apoio do rolete (10)
- Caixa de recolha de aparas (23)
- 4 x apoios (A)
- 2 x peça lateral (B)
- 2 x barra intermédia (C)
- 4 x reforço de canto (D)
- 2 x travessas transversais inferiores (E)
- 2 x travessas transversais superiores (F)
- 4 x porca (G)
- 4 x anilha (H)
- 32 x porca (I)
- 28 x anilha (K)
- 28 x parafuso (L)
- 4 x parafuso (N)
- Chave sextavada interior (O)
- Chave sextavada interior (P)
- 4 encaixes da serra (J)
- 4 parafusos sextavados interiores (M)

4. Utilização adequada

A serra de tracção, corte transversal e meia-esquadria serve para cortar madeira e plástico, em função do tamanho da máquina. A serra não se destina ao corte de lenha.

A máquina só pode ser utilizada para os fins a que se destina. Qualquer outro tipo de utilização é considerado inadequado. Os danos ou ferimentos de qualquer tipo daí resultantes são da responsabilidade do utilizador/operador e não do fabricante.

Chamamos a atenção para o facto de os nossos aparelhos não terem sido concebidos para uso comercial, artesanal ou industrial. Não assumimos qualquer responsabilidade se o aparelho for utilizado no comércio, artesanato ou indústria ou em actividades equiparáveis.

Só podem ser utilizados discos de serra adequados para a máquina. É proibido usar discos de corte. De uma utilização adequada faz também parte o respeito pelas instruções de segurança e de

montagem e pelas indicações de funcionamento contidas no manual de instruções.

As pessoas responsáveis pela operação e manutenção da máquina têm de estar familiarizadas com ela e conhecer os eventuais perigos.

Além disso, devem ser estritamente respeitadas as normas para prevenção de acidentes actualmente em vigor.

Deverão ser respeitadas igualmente todas as demais regras gerais no domínio da medicina e segurança no trabalho.

O fabricante não se responsabiliza por alterações arbitrárias efectuadas na máquina, nem pelos danos daí resultantes.

Mesmo que a máquina seja utilizada da forma prevista, não são de excluir por completo factores de risco residual. Devido à construção e à estrutura da máquina podem ocorrer as seguintes situações:

- Contacto da disco de serra na zona destapada da serra.
- Contacto com disco de serra em movimento (ferimento por corte)
- Rechaço de materiais ou partes de materiais.
- Quebras do disco de serra.
- Projecção de fragmentos de metal duro defeituosos do disco de serra.
- Danos auditivos devido à não utilização da protecção auditiva necessária.
- Formação de pó da madeira prejudicial à saúde no caso de utilização em espaços fechados.

5. Dados técnicos

Motor de corrente alternada	230V ~ 50Hz
Potência	2200 Watt
Modo de funcionamento	S6 40%
Rotações em vazio n_0	4800 r.p.m.
Disco de serra empastilhado com metal duro	$\varnothing 250 \times \varnothing 30 \times 3 \text{ mm}$
Número de dentes	48
Ângulo de rotação	$-52^\circ / 0^\circ / +60^\circ$
Corte em meia-esquadria	0° a 45° para a esquerda
Largura de corte a 90°	430 x 75 mm
Largura de corte a 45°	300 x 75 mm
Largura de corte a $2 \times 45^\circ$	
(Corte duplo em meia esquadria)	300 x 40 mm
Peso	19,5 kg
Classe de laser	2
Comprimento de onda do laser	650 nm
Potência do laser	$\leq 1 \text{ mW}$
Alimentação de corrente do módulo de laser	2x1,5 V Micro (AAA)

Modo de funcionamento S6 40 %: funcionamento contínuo com corte em caso de sobrecarga (duração da manobra 10 min.). Para não sobreaquecer, o motor só deverá funcionar com a potência nominal indicada durante 40 % da manobra e continuar em seguida sem carga durante os restantes 60 %.

Ruído e vibração

Os valores de ruído e de vibração foram apurados de acordo com a EN 61029.

	Marcha em vazio
Nível de pressão acústica L_{pA}	98,5 dB(A)
Incerteza K_{pA}	3 dB
Nível de potência acústica L_{WA}	111,5 dB(A)
Incerteza K_{WA}	3 dB

Use uma protecção auditiva.

O ruído pode provocar danos auditivos.

Valores totais de vibração (soma vectorial de três direcções) apurados de acordo com a EN 61029.

Valor de emissão de vibração $a_h = 1,148 \text{ m/s}^2$
Incerteza $K = 1,5 \text{ m/s}^2$

Aviso!

O valor de emissão de vibração indicado foi medido segundo um método de ensaio normalizado, podendo, consoante o tipo de utilização da ferramenta eléctrica, sofrer alterações e em casos excepcionais ultrapassar o valor indicado.

O valor de emissão de vibração indicado pode ser comparado com o de uma outra ferramenta eléctrica.

O valor de emissão de vibração indicado também pode ser utilizado para um cálculo prévio de limitações.

Reduza a produção de ruído e de vibração para o mínimo!

- Utilize apenas aparelhos em bom estado.
- Limpe e faça a manutenção do aparelho regularmente.
- Adapte o seu modo de trabalho ao aparelho.
- Não sobrecarregue o aparelho.
- Se necessário, submeta o aparelho a uma verificação.
- Desligue o aparelho, quando este não estiver a ser utilizado.

Riscos residuais

Mesmo quando esta ferramenta eléctrica é utilizada adequadamente, existem sempre riscos residuais. Dependendo do formato e do modelo desta ferramenta eléctrica podem ocorrer os seguintes perigos:

1. Lesões pulmonares, caso não seja utilizada uma máscara de protecção para pó adequada.
2. Lesões auditivas, caso não seja utilizada uma protecção auditiva adequada.
3. Danos para a saúde resultantes das vibrações na mão e no braço, caso a ferramenta seja utilizada durante um longo período de tempo ou se não for operada e feita a manutenção de forma adequada.

6. Antes da colocação em funcionamento

6.1 Geral

- A máquina tem de estar bem segura, ou seja aparafusada a uma bancada de trabalho, uma subestrutura universal ou algo semelhante.
- Antes da colocação em funcionamento, todas as coberturas e dispositivos de segurança têm de estar montados de forma adequada.
- O disco da serra deverá poder rodar sem qualquer impedimento.
- No caso de madeiras que já tenham sido processadas, verifique da existência de corpos estranhos, como p. ex. pregos, parafusos, etc.
- Antes de carregar no botão ligar/desligar certifique-se de que o disco de serra está bem montado e de que as peças móveis trabalham com suavidade.
- Antes de ligar a máquina, certifique-se de que os valores constantes da placa de características correspondem aos valores de rede.

6.2 Montar a serra (figuras 1-3; 6)

- Para ajustar a mesa rotativa (17) é necessário desbloqueá-la primeiro, para isso solte o punho de retenção (14) dando aprox. 2 voltas.
- Pressione a alavanca de posições fixas (13), gire a mesa rotativa (17) e o ponteiro (15) para a medida angular pretendida na escala (16) e fixe com o punho de retenção (14). A serra dispõe de posições fixas a -45° , -30° , $-22,5^\circ$, -15° , 0° , 15° , $22,5^\circ$, 30° , 45° e 60° , nas quais pode engatar a alavanca de posições fixas.
- Para desbloquear a serra da posição inferior, prima ligeiramente a cabeça da máquina (4) para baixo e puxe ao mesmo tempo o pino de retenção (27) do suporte do motor para fora.

P

Rode o pino de retenção (27) 90° antes de o soltar, para que a serra permaneça desbloqueada.

- Vire a cabeça da máquina (4) para cima até a alavanca de desbloqueio (3) engatar.
- O dispositivo de fixação (8) pode ser montado tanto à direita como à esquerda na bancada da serra fixa (18).
- Solte os parafusos de aperto para a base de apoio da peça (30).
- Coloque o apoio do rolete com batente final (9) sobre um dos estribos de fixação (10) e monte-o na bancada da serra fixa (18), apertando o respectivo parafuso de aperto (30) (figura 6).
- Monte o segundo estribo de fixação para o apoio do rolete (10) no lado oposto da serra e fixe-o com o respectivo parafuso de aperto (30).
- Para inclinar a cabeça da máquina (4) para a esquerda num ângulo máximo de 45°, basta desapertar o parafuso de aperto (22).
- Se a serra for utilizada sem substrutura, a base de apoio (32) serve para evitar que a serra se incline para a frente, durante o funcionamento. Para este efeito, desaparafuse a base de apoio (32), até que esta toque na superfície de assento da serra.

6.3 Montar a substrutura e aparafusar a serra na substrutura (figuras 4 - 24)

1. Encaixe os apoios (A), por baixo, nas barras intermédias (C) como representado na figura 7. Certifique-se de que os pés de borracha estão alinhados nos apoios (A) de modo a que as superfícies de apoio fiquem direitas.
2. Aparafuse os apoios (A) nas barras intermédias (C) com os parafusos (N), as anilhas (H) e as porcas (G), tal como representado nas figuras 8 - 9.
3. Encaixe as peças laterais (B), a partir de cima, nas barras intermédias (C) (figura 10).
4. Aparafuse as peças laterais (B), em cada ponto de ligação, às barras intermédias (C) com 3 parafusos (L), anilhas (K) e porcas (I) (figuras 11 - 12).
5. Encaixe ambas as travessas transversais inferiores (E) até ao encosto nas respectivas aberturas de uma das barras intermédias (C) (figura 13). Aparafuse as travessas transversais inferiores (E) à barra intermédia (C) com 2 parafusos (L), anilhas (K) e porcas (I) respectivamente, tal como representado nas figuras 14-15.
6. Na mesma metade da substrutura, encaixe ambas as travessas transversais superiores (F) até ao encosto nas respectivas aberturas da peça lateral (B) (figura 16). Coloque também um

reforço de canto (D) em cada abertura da peça lateral (B). Tenha em atenção que os reforços de canto (D) só podem ser colocados num dos lados da substrutura, ou seja, quando os orifícios da peça lateral (B), das travessas transversais superiores (F) e dos reforços de canto (D) coincidem (figura 17).

7. Na mesma metade da substrutura, fixe ambos os encaixes da serra (J), tal como representado na figura 18. Tenha em atenção que os encaixes da serra (J) só podem ser colocados num dos lados da substrutura, ou seja, quando os orifícios da peça lateral (B), das travessas transversais superiores (F), dos reforços de canto (D) e dos encaixes da serra (J) coincidem (figura 18).
8. Aparafuse agora as travessas transversais superiores (F), os reforços de canto (D), a peça lateral (B) e os encaixes da serra (J) com 2 parafusos (L), anilhas (K) e porcas (I) respectivamente, tal como representado nas figuras 18 - 19.
9. Encaixe ambas as metades da substrutura, de forma a que as travessas transversais superiores e as inferiores (E, F) assentem nas respectivas aberturas na peça lateral (B) e na barra intermédia (C) (figura 20).
10. Aparafuse as travessas transversais inferiores (E) na segunda metade da substrutura, conforme descrito no ponto 5. (figura 21/1.).
11. Aparafuse as travessas transversais superiores (F) na segunda metade da substrutura, conforme descrito no ponto 6 (figura 21/2.).
12. Retire os quatro amortecedores de borracha (32) do lado inferior da serra (figura 22).
12. Instale a serra sobre a substrutura, de forma a que os orifícios, nos quais estavam anteriormente os amortecedores de borracha (32), coincidam com os 4 orifícios do lado superior dos encaixes da serra (J). Insira agora, por cima, os 4 parafusos (M) através das bases da serra e aparafuse a serra aos respectivos encaixes (J) (figuras 23 - 24).

6.4 Ajuste preciso do encosto para o corte transversal a 90° (figura 1, 25 - 27)

- Fixe a posição da mesa rotativa (17) a 0°.
- Solte o parafuso de aperto (22) e incline a cabeça da máquina (4) totalmente para a direita com o punho (1).
- Coloque o esquadro de encosto de 90° (a) entre o disco de serra (7) e a mesa rotativa (17).
- Solte a contraporca (36) e ajuste o parafuso de regulação (38) até que o ângulo entre o disco de serra (7) e a mesa rotativa (17) seja de 90°.
- Volte a apertar a contraporca (36) para fixar este ajuste.

- Por fim, verifique a posição do ponteiro (20) na escala (19). Se necessário, solte o ponteiro (20) com uma chave Phillips, coloque-o na posição 0° da escala (19) e volte a apertar o parafuso de retenção.
- **O esquadro de encosto não está incluído no material a fornecer.**

6.5 Ajuste preciso do encosto para o corte em meia-esquadria a 45° (figuras 1, 25, 28 - 29)

- Fixe a posição da mesa rotativa (17) a 0°.
- Solte o parafuso de aperto (22) e incline a cabeça da máquina (4) totalmente para a esquerda a 45° com o punho (1).
- Coloque o esquadro de encosto de 45° (b) entre o disco de serra (7) e a mesa rotativa (17).
- Ajuste o parafuso de regulação (37) até que haja um ângulo de 45° entre o disco de serra (7) e a mesa rotativa (17).
- **O esquadro de encosto não está incluído no material a fornecer.**

7. Funcionamento

7.1 Corte transversal a 90° e mesa rotativa de 0° (figura 1 – 3, 30)

No caso das larguras de corte até aprox. 100 mm, a função de tracção da serra pode ser fixada na posição posterior, com a ajuda do parafuso de aperto para barra de tracção (25). Para as larguras de corte superiores a 100 mm, certifique-se de que o parafuso de aperto para barra de tracção (25) está solto e que a cabeça da máquina (4) pode ser deslocada.

- Coloque a cabeça da máquina (4) na posição superior.
- Empurre a cabeça da máquina (4) para trás com o punho (1) e se necessário fixe-a nesta posição. (em função da largura de corte)
- Coloque a madeira a cortar junto à barra de encosto (11) e sobre a mesa rotativa (17).
- Fixe o material sobre a bancada da serra fixa (18) com a ajuda do dispositivo de fixação (8), para evitar deslocamentos durante o processo de corte.
- Pressione a alavanca de desbloqueio (3) para desbloquear a cabeça da máquina (4).
- Para ligar o motor, prima o interruptor para ligar/desligar (2).
- Com a barra de tracção (25) fixa: movimente a cabeça da máquina (4) para baixo com o auxílio do punho (1) de forma uniforme, exercendo uma ligeira pressão até o disco de serra (7) ter cortado a peça a trabalhar.
- Com a barra de tracção (25) não fixa: puxe a cabeça da máquina (4) totalmente para a

frente e baixe-a por inteiro de forma uniforme com o auxílio do punho (1), exercendo uma ligeira pressão. Agora, empurre a cabeça da máquina (4) completamente para trás, lentamente e de forma uniforme, até que o disco de serra (7) tenha cortado totalmente a peça a trabalhar.

- Depois de concluir o processo de corte, desloque novamente a cabeça da máquina (4) para a posição de descanso, em cima, e solte o interruptor para ligar/desligar (2).

Atenção! A mola de retorno obriga a cabeça da máquina a regressar automaticamente para cima, ou seja, depois de concluído o corte, em vez de largar o punho (1), desloque a cabeça da máquina (4) lentamente para cima com uma leve contrapressão.

7.2 Corte transversal a 90° e mesa rotativa de 0°-45° (figuras 1-3, 31)

Com a serra de corte transversal podem ser executados cortes transversais a 0° - 52° para a esquerda e 0° - 60° para a direita relativamente à barra de encosto.

- Para desapertar a mesa rotativa (17) solte o punho de retenção (14).
- Pressione a alavanca de posições fixas (13), gire a mesa rotativa (17) e o ponteiro (15) para a medida angular pretendida na escala (16) e fixe com o punho de retenção (14). A serra dispõe de posições fixas a -45°, -30°, -22,5°, -15°, 0°, 15°, 22,5°, 30°, 45° e 60°, nas quais pode engatar a alavanca de posições fixas.
- Volte a apertar o punho de retenção (14) para fixar a mesa rotativa (17).
- Execute o corte tal como descrito no ponto 7.1.

7.3 Corte em meia-esquadria 0°- 45° e mesa rotativa de 0° (figuras 1 – 3, 32)

Com a serra de corte transversal podem ser executados cortes em meia-esquadria à esquerda num ângulo de 0°-45° relativamente à superfície de trabalho.

- Se necessário, desmonte o dispositivo de fixação (8) ou monte-o no lado oposto da bancada da serra fixa (18).
- Coloque a cabeça da máquina (4) na posição superior.
- Fixe a posição da mesa rotativa (17) a 0°.
- Solte o parafuso de aperto (22) e incline a cabeça da máquina (4) para a esquerda com o auxílio do punho (1), até o ponteiro (20) apontar para a medida pretendida na escala (19).
- Enrosque novamente o parafuso de aperto (22) e efectue o corte tal como descrito no ponto 7.1.


P

7.4 Corte em meia-esquadria de 0° - 45° e mesa rotativa de 0° - 45° (figuras 1 – 3, 33)

Com a serra de corte transversal podem ser executados cortes em meia-esquadria à esquerda num ângulo de 0°-45° relativamente à superfície de trabalho e, ao mesmo tempo, podem ser realizados cortes de 0°- 52° à esquerda ou de 0° - 60° à direita relativamente à barra de encosto (corte duplo em meia esquadria).

- Se necessário, desmonte o dispositivo de fixação (8) ou monte-o no lado oposto da bancada da serra fixa (18).
- Coloque a cabeça da máquina (4) na posição superior.
- Para desapertar a mesa rotativa (17) solte o punho de retenção (14).
- Ajuste a mesa rotativa (17) para o ângulo pretendido com o punho (1) (ver também o ponto 7.2).
- Volte a apertar o punho de retenção (14) para fixar a mesa rotativa.
- Solte o parafuso de aperto (22) e incline a cabeça da máquina (4) para a esquerda com o punho (1) de acordo com a medida angular pretendida (ver também o ponto 7.3).
- Volte a apertar o parafuso de aperto (22).
- Execute o corte tal como descrito no ponto 7.1.

7.5 Limitação de profundidade de corte (figura 34)

- Através do parafuso (34) a profundidade de corte pode ser ajustada de forma contínua. Para tal, solte a porca serrilhada no parafuso (34) e rebata o encosto para a limitação de profundidade de corte (35) para fora. Ajuste a profundidade de corte pretendida, apertando ou desapertando o parafuso (34) e, de seguida, volte a apertar a porca serrilhada no parafuso (34).
- Proceda a um corte de teste para verificar o ajuste.

7.6 Caixa de recolha de aparas (figuras 35 – 36/pos. 23)

A serra está equipada com uma caixa de recolha de aparas (23). A caixa de recolha de aparas (23) pode ser encaixada no adaptador de aspiração (33).

Para esvaziar a caixa de recolha de aparas (23), abra-a e sacuda-a cuidadosamente, tal como indicado na figura 37.

No adaptador de aspiração (33) também pode ser ligado um dispositivo de aspiração do pó adequado.

7.7 Substituição do disco de serra (figura 1, 37 - 40)

Retire a ficha da tomada!

- Vire a cabeça da máquina (4) para cima e fixe-a nesta posição através do pino de retenção (27).
- Pressione a alavanca de desbloqueio (3) e rebata a protecção do disco de serra (6) para cima, até a respectiva abertura ficar acima do parafuso de fixação (39).
- Carregue o bloqueio da árvore da serra (5) com uma mão e coloque a chave sextavada interior (P) sobre o parafuso de fixação (39) com a outra.
- Prima o bloqueio da árvore da serra (5) com força e rode lentamente o parafuso de fixação (39) no sentido dos ponteiros do relógio. Após uma volta, no máx., o bloqueio da árvore da serra (5) fica encaixado.
- Para soltar o parafuso de fixação (39) exerça um pouco mais de força para a direita.
- Desaperte totalmente o parafuso de fixação (39) e retire o flange exterior (40).
- Retire o disco de serra (7) do flange interior e remova-o por baixo.
- Limpe cuidadosamente o parafuso de fixação (39), o flange exterior (40) e o flange interior.
- Para colocar e apertar o novo disco de serra (7), proceda pela sequência inversa.
- **Atenção!** O biselado de corte dos dentes, ou seja, o sentido de rotação do disco de serra (7) tem de coincidir com o sentido indicado pela seta existente na carcaça.
- Antes de continuar a trabalhar com a serra, verifique a operacionalidade dos dispositivos de protecção.
- **Atenção!** Após cada substituição do disco de serra, verifique se este gira livremente no elemento de inserção da bancada (12), tanto na vertical como inclinado a 45°.
- **Atenção!** A substituição e o alinhamento do disco de serra (7) têm de ser executados de forma adequada.

7.8 Compartimento de arrumação para o disco de serra sobressalente (figura 41/pos. 28)

A serra está equipada com um compartimento de arrumação (28) para um disco de serra sobressalente. Para abrir o compartimento de arrumação (28) tem de puxar o botão de travamento (29) na parte posterior da serra e puxar ao mesmo tempo o compartimento de arrumação (28) para fora.

7.9 Funcionamento do laser (figuras 42 – 43/pos. 21)

Ligar: para ligar o laser (21) coloque o interruptor para ligar/desligar do laser (42) na posição "I". É projectada uma linha de laser na peça a trabalhar que indica a orientação precisa do corte.

Desligar: coloque o interruptor para ligar/desligar do laser (42) na posição "0".

Ajuste do laser: caso seja necessário, o laser pode ser ajustado, desapertando ligeiramente os parafusos (41). Após os trabalhos de ajuste, volte a apertar os parafusos. Atenção! Não olhe directamente para a luz do laser!

Substituição das pilhas: certifique-se de que o laser (21) está desligado. Retire a tampa do compartimento das pilhas (43). Retire as pilhas usadas e substitua-as por novas (2 x 1,5 Volt, tipo R03, LR 03 Micro, AAA). Preste atenção para não trocar os pólos das pilhas durante a substituição. Volte a fechar o compartimento das pilhas.

7.10 Transporte (fig. 1 - 3)

- Aperte o punho de retenção (14) para bloquear a mesa rotativa (17)
- Accione a alavanca de desbloqueio (3), pressione a cabeça da máquina (4) para baixo e fixe-a com o pino de retenção (27). A serra está agora bloqueada na posição inferior.
- Fixe a função de tracção da serra com o parafuso de aperto para barra de tracção (25) na posição posterior.
- Transporte a máquina pela bancada da serra fixa (18) ou, se a serra estiver montada na subestrutura, pelas respectivas reentrâncias de transporte da subestrutura.
- Para voltar a montar a máquina, siga o ponto 6.2.

7.11 Eliminação das pilhas

Coloque a embalagem nos ecopontos para efeitos de reciclagem. Assegure uma reciclagem por triagem. As pilhas não podem ser eliminadas juntamente com o lixo doméstico. Todos os consumidores são obrigados por lei a colocar as pilhas de forma adequada nos locais de recolha previstos para o efeito. Envie as pilhas descarregadas para a ISC GmbH, Eschenstraße 6 em D-94405 Landau, onde o fabricante garante uma eliminação ecologicamente correcta.

8. Substituição do cabo de ligação à rede

Para evitar perigos, sempre que o cabo de ligação à rede deste aparelho for danificado, é necessário que seja substituído pelo fabricante ou pelo seu serviço de assistência técnica ou por uma pessoa com qualificação.

9. Limpeza, manutenção e encomenda de peças sobressalentes

Retire a ficha da corrente antes de qualquer trabalho de limpeza.

9.1 Limpeza

- Mantenha os dispositivos de segurança, ranhuras de ventilação e a carcaça do motor o mais limpo possível. Esfregue o aparelho com um pano limpo ou sobre com ar comprimido a baixa pressão.
- Aconselhamos a limpar o aparelho directamente após cada utilização.
- Limpe regularmente o aparelho com um pano húmido e um pouco de sabão. Não utilize detergentes ou solventes; estes podem corroer as peças de plástico do aparelho. Certifique-se de que não entra água para o interior do aparelho.

9.2 Escovas de carvão

No caso de formação excessiva de faíscas, mande verificar as escovas de carvão por um electricista.

Atenção! As escovas de carvão só podem ser substituídas por um electricista.

9.3 Manutenção

No interior do aparelho não existem quaisquer peças que necessitem de manutenção.

9.4 Encomenda de peças sobressalentes:

Ao encomendar peças sobressalentes, devem-se fazer as seguintes indicações:

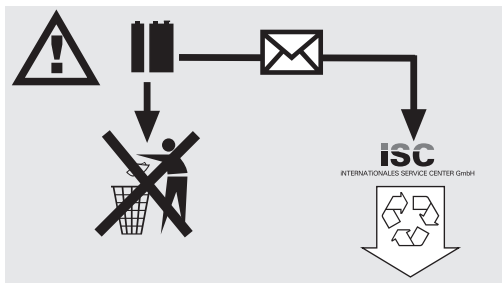
- Tipo da máquina
 - Número de artigo da máquina
 - Número de identificação da máquina
 - Número da peça sobressalente necessária
- Pode encontrar os preços e informações actuais em www.isc-gmbh.info

P**10. Eliminação e reciclagem**

O aparelho encontra-se dentro de uma embalagem para evitar danos de transporte. Esta embalagem é matéria-prima, podendo ser reutilizada ou reciclada. O aparelho e os respectivos acessórios são de diferentes materiais, como por ex. o metal e o plástico. Os componentes que não estiverem em condições devem ter tratamento de lixo especial. Informe-se junto das lojas da especialidade ou da sua Câmara Municipal!

11. Eliminação das pilhas

As pilhas contém substâncias que são prejudiciais ao meio ambiente. Não deite as pilhas para o lixo doméstico, para o lume ou para dentro de água. As pilhas devem ser recolhidas, recicladas e eliminadas de forma ecológica. Envie as pilhas descarregadas para a ISC GmbH, Eschenstraße 6 em D-94405 Landau. O fabricante garante uma eliminação ecologicamente correcta.



ISC GmbH · Eschenstraße 6 · D-94405 Landau/Isar



Konformitätserklärung

- erklart folgende Konformitat gema EU-Richtlinie und Normen fur Artikel
 explains the following conformity according to EU directives and norms for the following product
 dclare la conformit suivante selon la directive CE et les normes concernant l'article
 dichiara la seguente conformit secondo la direttiva UE e le norme per l'articolo
 verklaart de volgende overeenstemming conform EU richtlijn en normen voor het product
 declara la siguiente conformidad a tenor de la directiva y normas de la UE para el artculo
 declara a seguinte conformidade, de acordo com a directiva CE e normas para o artigo
 attesterer flgende overensstemmelse i medfr af EU-direktiv samt standarder for artikel
 frklarar fljande verensstammelse enl. EU-direktiv och standarder fr artikeln
 vakuuttaa, ett tuote tytta EU-direktiivin ja standardien vaatimukset
 tendab toote vastavust EL direktiivile ja standarditele
 vydav nsledujci prohlaen o shod podle smrnice EU a norem pro vrobek
 potrjuje sledeo skladnost s smernico EU in standardi za izdelek
 vydava nasledujce prehlasenie o zhode podl'a smernice EU a noriem pre vrobok
 a cikkekhez az EU-irnyvonal s Normk szerint a kvetkez konformitast jelenti ki
 deklaruje zgodnoc wymienionego ponizej artykuu z nastpujcymi normami na podstawie dyrektywy WE.
 декларира сответното сответствие сгласно Директива на ЕС и норми за артикул
 paskaidro adu atbilstbu ES direktvai un standartiem
 apibdina j atitikim EU reikalavimams ir preks normoms
 declar urmtoarea conformitate conform directivei UE i normelor pentru articolul
 dlwni την ακλουθη συμfρωση σύμφωνα με την Οδηγια ΕΚ και τα πρτυπα για το προϊον
 potvruje sljedeu uskladenost prema smjernicama EU i normama za artikl
 potvruje sljedeu uskladenost prema smjernicama EU i normama za artikl
 potvruje sledeu uskladenost prema smernicama E i normama za artikl
 слeдующим удостоверяется, что следующие продукты соответствуют директивам и нормам ЕС
 проголошує про зазначену нижче вдповднсть виробу директивам та стандартам ЄС на вирб
 ja izjavuva slednata soobrznost согласно E-директивата и нормите за артикли
 rn ilgilil AB direktifleri ve normlari gereince aarida aıklanan uygunluu belirtir
 erklerer flgende samsvar i henhold til EU-direktivet og standarder for artikkel
 Lysir uppfyllingu E-reglna og annarra stala vru

Zug-, Kapp- und Gehrungssage RT-SM 430 U (Einhell)

- 87/404/EC_2009/105/EC 2006/42/EC
 2005/32/EC_2009/125/EC Annex IV
 2006/95/EC Notified Body:
 2006/28/EC Notified Body No.:
 2004/108/EC Reg. No.:
 2004/108/EC 2000/14/EC_2005/88/EC
 2004/22/EC Annex V
 1999/5/EC Annex VI
 97/23/EC Noise: measured $L_{WA} = \text{dB (A)}$; guaranteed $L_{WA} = \text{dB (A)}$
 90/396/EC_2009/142/EC P = KW; L/Ø = cm
 89/686/EC_96/58/EC Notified Body:
 2004/26/EC
 Emission No.:

Standard references:
EN 61029-1; EN 61029-2-9; EN 60825-1; EN 55014-1;
EN 55014-2; EN 61000-3-2; EN 61000-3-11

Landau/Isar, den 16.03.2011

Weichselgartner/General Manager

Wentao/Product-Management

First CE: 09
Art.-No.: 43.007.70 I.-No.: 11021
Subject to change without notice

Archive-File/Record: NAPR003453
Documents registrar: Roider
 Wiesenweg 22, D-94405 Landau/Isar



Ⓞ Nur für EU-Länder

Werfen Sie Elektrowerkzeuge nicht in den Hausmüll!

Gemäß europäischer Richtlinie 2002/96/EG über Elektro- und Elektronik-Altgeräte und Umsetzung in nationales Recht müssen verbrauchte Elektrowerkzeuge getrennt gesammelt werden und einer umweltgerechten Wiederverwertung zugeführt werden.

Recycling-Alternative zur Rücksendeaufforderung:

Der Eigentümer des Elektrogerätes ist alternativ anstelle Rücksendung zur Mitwirkung bei der sachgerechten Verwertung im Falle der Eigentumsaufgabe verpflichtet. Das Altgerät kann hierfür auch einer Rücknahmestelle überlassen werden, die eine Beseitigung im Sinne der nationalen Kreislaufwirtschafts- und Abfallgesetze durchführt. Nicht betroffen sind den Altgeräten beigelegte Zubehörteile und Hilfsmittel ohne Elektrobestandteile.

Ⓧ Uniquement pour les pays de l'Union Européenne

Ne jetez pas les outils électriques dans les ordures ménagères.

Selon la norme européenne 2002/96/CE relative aux appareils électriques et systèmes électroniques usés et selon son application dans le droit national, les outils électriques usés doivent être récoltés à part et apportés à un recyclage respectueux de l'environnement.

Possibilité de recyclage en alternative à la demande de renvoi :

Le propriétaire de l'appareil électrique est obligé, en guise d'alternative à un envoi en retour, à contribuer à un recyclage effectué dans les règles de l'art en cas de cessation de la propriété. L'ancien appareil peut être remis à un point de collecte dans ce but. Cet organisme devra l'éliminer dans le sens de la Loi sur le cycle des matières et les déchets. Ne sont pas concernés les accessoires et ressources fournies sans composants électroniques.

Ⓛ Solo per paesi membri dell'UE

Non gettate gli utensili elettrici nei rifiuti domestici.

Secondo la Direttiva europea 2002/96/CE sui rifiuti di apparecchiature elettriche ed elettroniche e l'applicazione nel diritto nazionale gli elettrodomestici usati devono venire raccolti separatamente e smaltiti in modo ecologico.

Alternativa di riciclaggio alla richiesta di restituzione

Il proprietario dell'apparecchio elettrico è tenuto in alternativa, invece della restituzione, a collaborare in modo che lo smaltimento venga eseguito correttamente in caso ceda l'apparecchio. L'apparecchio vecchio può anche venire consegnato ad un centro di raccolta che provvede poi allo smaltimento secondo le norme nazionali sul riciclaggio e sui rifiuti. Non ne sono interessati gli accessori e i mezzi ausiliari senza elementi elettrici forniti insieme ai vecchi apparecchi.

Ⓝ Enkel voor EU-landen

Elektrisch gereedschap hoort niet bij het huisvuil thuis.

Volgens de Europese richtlijn 2002/96/EG op afgedankte elektrische en elektronische toestellen en omzetting in nationaal recht dienen afgedankte elektrische gereedschappen afzonderlijk te worden verzameld en milieuvriendelijk te worden gerecycleerd.

Recyclagealternatief i.p.v. het verzoek het toestel terug te sturen:

In plaats van het elektrische toestel terug te sturen is alternatief de eigenaar van het toestel gehouden mee te werken aan de adequate recyclage als het eigendom wordt opgegeven. Hiervoor kan het afgedankte toestel eveneens bij een inzamelplaats worden afgegeven waar het toestel wordt verwijderd als bedoeld in de wetgeving in zake afvalverwerking en recyclage. Dit geldt niet voor toebehorenstukken en hulpmiddelen zonder elektrische componenten die bij de afgedankte toestellen zijn bijgevoegd.

ⓔ Sólo para países miembros de la UE

No tire herramientas eléctricas en la basura casera.

Según la directiva europea 2002/96/CE sobre aparatos usados electrónicos y eléctricos y su aplicación en el derecho nacional, dichos aparatos deberán recogerse por separado y eliminarse de modo ecológico para facilitar su posterior reciclaje.

Alternativa de reciclaje en caso de devolución:

El propietario del aparato eléctrico, en caso de no optar por su devolución, está obligado a reciclar adecuadamente dicho aparato eléctrico. Para ello, también se puede entregar el aparato usado a un centro de reciclaje que trate la eliminación de residuos respetando la legislación nacional sobre residuos y su reciclaje. Esto no afecta a los medios auxiliares ni a los accesorios sin componentes eléctricos que acompañan a los aparatos usados.

Ⓟ Só para países da UE

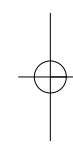
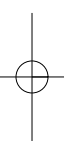
Não deite as ferramentas eléctricas para o lixo doméstico.

Segundo a directiva europeia 2002/96/CE relativa aos resíduos de equipamentos eléctricos e electrónicos e a respectiva transposição para o direito interno, as ferramentas eléctricas usadas devem ser recolhidas separadamente e colocadas nos ecopontos para efeitos de reciclagem.

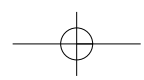
Alternativa de reciclagem à devolução:

O proprietário do aparelho eléctrico no caso de não optar pela devolução é obrigado a reciclar adequadamente o aparelho eléctrico. Para tal, o aparelho usado também pode ser entregue a uma instalação de recolha que trate da eliminação de resíduos, respeitando a legislação nacional sobre resíduos e respectiva reciclagem. Não estão abrangidos os meios auxiliares e os acessórios sem componentes electrónicos, que acompanham os aparelhos usados.

- Ⓓ
- Das Produkt erfüllt die Anforderungen der EN 61000-3-11 und unterliegt Sonderanschlußbedingungen. Das heisst, dass eine Verwendung an beliebigen frei wählbaren Anschlusspunkten nicht zulässig ist.
 - Das Gerät kann bei ungünstigen Netzverhältnissen zu vorübergehenden Spannungsschwankungen führen.
 - Das Produkt ist ausschliesslich zur Verwendung an Anschlusspunkten vorgesehen, die
 - a) eine maximale zulässige Netzimpedanz Z nicht überschreiten, oder
 - b) die eine Dauerstrombelastbarkeit des Netzes von mindestens 100 A je Phase haben.
 - Sie müssen als Benutzer sicherstellen, wenn nötig in Rücksprache mit Ihrem Energieversorgungsunternehmen, daß Ihr Anschlußpunkt, an dem Sie das Produkt betreiben möchten, eine der beiden genannten Anforderungen a) oder b) erfüllt.
- Ⓕ
- Le produit répond aux exigences de la norme EN 61000-3-11 et est soumis à des conditions de raccordement spéciales. Autrement dit, il est interdit de l'utiliser sur un point de raccordement au choix.
 - L'appareil peut entraîner des variations de tension provisoires lorsque le réseau n'est pas favorable.
 - Le produit est exclusivement prévu pour l'utilisation aux points de raccordement
 - a) qui ne dépassent pas une impédance de réseau maximale autorisée de Z ou
 - b) qui ont une intensité admissible du courant permanent d'au moins 100 A par phase.
 - En tant qu'utilisateur, vous devez vous assurer, si nécessaire en consultant votre entreprise d'électricité locale, que le point de raccordement avec lequel vous voulez exploiter le produit, répond à l'une des deux exigences a) ou b).
- Ⓘ
- Il prodotto soddisfa i requisiti della norma EN 61000-3-11 ed è soggetto a condizioni speciali di collegamento. Ciò significa che non ne è consentito l'uso con collegamento prese scelte a piacimento.
 - In caso di condizioni di rete sfavorevoli l'apparecchio può causare delle variazioni temporanee di tensione.
 - Il prodotto è concepito solo per l'utilizzo collegato a prese che
 - a) non superino una massima impedenza di rete Z , oppure
 - b) che abbiano una resistenza di corrente continua della rete almeno di 100 A per fase.
 - In qualità di utilizzatore, dovete assicurare, se necessario rivolgendovi al vostro ente di fornitura dell'energia elettrica, che la presa di collegamento dalla quale volete azionare il prodotto soddisfi uno dei due requisiti citati a) oppure b).
- Ⓝ
- Het product beantwoordt aan de eisen van EN 61000-3-11 en is onderworpen aan speciale aansluitvoorwaarden. Dat wil zeggen dat het gebruik op willekeurige vrij te kiezen aansluitpunten niet toegestaan is.
 - Het toestel kan bij ongunstige netomstandigheden leiden tot tijdelijke spanningsschommelingen.
 - Het product is uitsluitend voorzien om op aansluitpunten te werken die
 - a) een maximaal toegestane netimpedantie Z niet overschrijden of
 - b) die een permanente stroombelastbaarheid van het net van minstens 100 A per fase hebben.
 - U dient er zich als gebruiker van te vergewissen, indien nodig in overleg met uw energievoorzieningmaatschappij, dat uw aansluitpunt waarop u uw product wilt gebruiken, één van de beide genoemde eisen a) of b) vervult.
- Ⓔ
- El producto cumple los requisitos de la norma EN 61000-3-11 y debe someterse a condiciones especiales de conexión. Es decir, los puntos de conexión no se pueden escoger libremente.
 - Se pueden producir oscilaciones de tensión en el aparato en caso de que la alimentación de red sea desfavorable.
 - El producto ha sido concebido para ser usado exclusivamente en puntos de conexión que
 - a) no sobrepasen una impedancia de red máxima admisible Z , o
 - b) posean una capacidad de corriente continua de la red de mínimo 100 A por fase.
 - El usuario deberá consultar a su empresa de suministro de energía para cerciorarse de que el punto de conexión en el que se desee hacer funcionar el producto cumpla uno de los requisitos mencionados, a) o b).
- Ⓟ
- O produto cumpre os requisitos da EN 61000-3-11 e está sujeito a condições especiais de ligação. Isso significa que os pontos de ligação não podem ser escolhidos livremente.
 - Podem ocorrer variações de tensão no aparelho caso exista uma alimentação de rede desfavorável.
 - O produto pode ser usado exclusivamente em pontos de ligação,
 - a) que não excedam a impedância da rede admissível Z , ou
 - b) que apresentem uma intensidade máxima admissível da corrente permanente na rede de, pelo menos, 100 A por cada fase.
 - Enquanto utilizador, deverá certificar-se de que o ponto de ligação, ao qual pretende conectar o produto, cumpre um dos requisitos mencionados em a) ou b). Em caso de dúvidas, contacte a respectiva empresa de abastecimento de energia.



- Ⓢ Technische Änderungen vorbehalten
- Ⓣ Sous réserve de modifications
- Ⓛ Con riserva di apportare modifiche tecniche
- Ⓜ Technische wijzigingen voorbehouden
- Ⓝ Salvo modificaciones técnicas
- Ⓟ Salvaguardem-se alterações técnicas



Ⓣ

Der Nachdruck oder sonstige Vervielfältigung von Dokumentation und Begleitpapieren der Produkte, auch auszugsweise ist nur mit ausdrücklicher Zustimmung der ISC GmbH zulässig.

Ⓣ

La réimpression ou une autre reproduction de la documentation et des documents d'accompagnement des produits, même incomplète, n'est autorisée qu'avec l'agrément exprès de l'entreprise ISC GmbH.

Ⓣ

La ristampa o l'ulteriore riproduzione, anche parziale, della documentazione o dei documenti d'accompagnamento dei prodotti è consentita solo con l'esplicita autorizzazione da parte della ISC GmbH.

Ⓝ

Nadruk of andere reproductie van documentatie en geleidepapieren van de producten, geheel of gedeeltelijk, enkel toegestaan mits uitdrukkelijke toestemming van ISC GmbH.

Ⓣ

La reimpression o cualquier otra reproducción de documentos e información adjunta a productos, incluida cualquier copia, sólo se permite con la autorización expresa de ISC GmbH.

Ⓣ

A reprodução ou duplicação, mesmo que parcial, da documentação e dos anexos dos produtos, carece da autorização expressa da ISC GmbH.

F BULLETIN DE GARANTIE

Chère Cliente, Cher Client,

Nos produits sont soumis à un contrôle de qualité très strict. Si cet appareil devait toutefois ne pas fonctionner impeccablement, nous en serions désolés. Dans un tel cas, nous vous prions de bien vouloir prendre contact avec notre service après-vente à l'adresse indiquée sur le bulletin de garantie. Nous restons également volontiers à votre disposition au numéro de téléphone de service indiqué plus bas. Pour faire valoir une demande de garantie, ce qui suit est valable :

1. Les conditions de garantie règlent les prestations de garantie supplémentaires. Vos droits de garantie légaux ne sont en rien altérés par la garantie présente. Notre prestation de garantie est gratuite.
2. La prestation de garantie s'applique exclusivement aux défauts occasionnés par des vices de fabrication ou de matériau et est limitée à l'élimination de ces défauts ou encore au remplacement de l'appareil. Veillez au fait que nos appareils, conformément à leur affectation, n'ont pas été construits pour être utilisés dans un environnement professionnel, industriel ou artisanal. Un contrat de garantie ne peut avoir lieu dès lors que l'appareil est utilisé à des activités dans des entreprises professionnelles, artisanales ou industrielles ou toute autre activité du même genre. Sont également exclus de notre garantie : les prestations de substitution de dommages dus aux transports, les dommages occasionnés par le non-respect des instructions de montage ou en raison d'une installation non conforme, du non-respect du mode d'emploi (comme par exemple le raccordement à une mauvaise tension réseau ou à un mauvais type de courant), les applications abusives ou non conformes (comme par exemple une surcharge de l'appareil ou encore l'emploi d'accessoires non homologués), le non-respect des prescriptions de maintenance et de sécurité, l'infiltration de corps étrangers dans l'appareil (comme par exemple du sable, des pierres ou de la poussière), l'emploi de la force ou l'influence extérieure (comme par exemple les dommages dus à une chute), ainsi que l'usure normale conforme à l'utilisation. Ceci est particulièrement valable pour les accumulateurs pour lesquels nous offrons toutefois une période de garantie de 12 mois.

Le droit à la garantie disparaît dès lors que des interventions ont lieu sur l'appareil.

3. Le délai de garantie s'élève à 2 ans et commence à la date de l'achat de l'appareil. Les demandes de garanties doivent être présentées avant écoulement du délai de garantie, dans les deux semaines suivant le moment auquel le défaut a été reconnu. Toute reconnaissance de demande de garantie après écoulement du délai de garantie est exclue. La réparation ou l'échange de l'appareil n'entraîne nullement une prolongation de la durée de garantie. Elle ne fait pas non plus commencer un nouveau délai de garantie, en raison de cette prestation, pour l'appareil ou pour toute autre pièce de rechange intégrée. Ceci est également valable lorsqu'un service après-vente sur place a été consulté.
4. Pour faire reconnaître votre demande de garantie, veuillez nous envoyer l'appareil défectueux franco de port à l'adresse indiquée ci-dessous. Ajoutez à l'envoi l'original du bon d'achat ou de tout autre preuve de l'achat datée. Veuillez donc toujours bien conserver le bon d'achat en guise de preuve ! Décrivez la raison de la réclamation le plus précisément possible. Si le défaut de l'appareil est compris dans notre prestation de garantie, nous vous retournerons sans délai un appareil réparé ou encore un nouveau.

Bien entendu, nous sommes prêts également à réparer les appareils défectueux contre remboursement des frais, dès lors que l'appareil n'est plus ou pas garanti. Pour ce faire, veuillez envoyer l'appareil à notre adresse de service après-vente.

CERTIFICATO DI GARANZIA

Gentili clienti,

i nostri prodotti sono soggetti ad un rigido controllo di qualità. Se l'apparecchio non dovesse tuttavia funzionare correttamente, ci scusiamo e vi preghiamo di rivolgervi al nostro servizio di assistenza clienti all'indirizzo indicato in questa scheda di garanzia. Siamo a vostra disposizione anche telefonicamente al numero del servizio assistenza sotto indicato. Per la rivendicazione dei diritti di garanzia vale quanto segue:

1. Queste condizioni di garanzia regolano ulteriori prestazioni di garanzia. La presente garanzia non tocca i vostri diritti al ricorso di garanzia previsti dalla legge. Le nostre prestazioni di garanzia sono per voi gratuite.
2. La prestazione di garanzia riguarda esclusivamente le anomalie riconducibili a difetti del materiale o di produzione ed è limitata all'eliminazione di queste anomalie o alla sostituzione dell'apparecchio. Tenete presente che i nostri apparecchi non sono stati costruiti per l'impiego professionale, artigianale o industriale. Un contratto di garanzia non viene concluso quando l'apparecchio viene usato in imprese commerciali, artigianali o industriali, o con attività equivalenti. Dalla nostra garanzia sono escluse inoltre le prestazioni di risarcimento per danni dovuti al trasporto o danni causati dalla mancata osservanza delle istruzioni per il montaggio o per installazione non corretta, dalla mancata osservanza delle istruzioni per l'uso (come per es. collegamento a tensione di rete o tipo di corrente non corretto), dall'uso improprio o illecito (come per es. sovraccarico dell'apparecchio o utilizzo di utensili o accessori non consentiti), dalla mancata osservanza delle norme di sicurezza e di manutenzione, dalla penetrazione di corpi estranei nell'apparecchio (come per es. sabbia, pietre o polvere), dall'impiego della forza o dall'influsso esterno (come per es. danni dovuti a caduta) e dall'usura normale e dovuta all'impiego. Ciò vale particolarmente per batterie, per esse concediamo tuttavia 12 mesi di garanzia

Il diritti di garanzia decadono quando sono già effettuati interventi sull'apparecchio.

3. Il periodo di garanzia è 2 anni e inizia alla data d'acquisto dell'apparecchio. I diritti di garanzia devono essere fatti valere prima della scadenza del periodo di garanzia, entro due settimane dopo avere accertato il difetto. È esclusa la rivendicazione di diritti di garanzia dopo la scadenza del relativo periodo. La riparazione o la sostituzione dell'apparecchio non comporta una proroga del periodo di garanzia e con questa prestazione per l'apparecchio o per pezzi di ricambio eventualmente installati non inizia un nuovo periodo di garanzia. Questo vale anche nel caso si ricorra ad un servizio sul posto.
4. Per la rivendicazione dei vostri diritti di garanzia inviate l'apparecchio difettoso franco di porto all'indirizzo sotto indicato. Allegate lo scontrino di cassa in originale o un'altra prova d'acquisto che riporti la data. Conservate bene perciò lo scontrino di cassa come prova! Indicate il motivo di reclamo nel modo più dettagliato possibile. Se il difetto dell'apparecchio rientra nella nostra prestazione di garanzia, ricevete l'apparecchio riparato o un apparecchio nuovo a stretto giro di posta.

Naturalmente effettuiamo a pagamento anche riparazioni sull'apparecchio che non rientrano o non rientrano più nella garanzia. A tale scopo inviate l'apparecchio all'indirizzo del servizio assistenza.

GARANTIEBEWIJS

Geachte klant,

onze producten zijn aan een strenge kwaliteitscontrole onderhevig. Mocht dit apparaat echter ooit niet naar behoren functioneren, spijt het ons ten zeerste en vragen u zich tot onze servicedienst onder het adres vermeld op dit garantiebewijs te wenden. Wij staan ook graag telefonisch tot uw dienst via het hieronder vermelde servicetelefoonnummer. Voor vorderingen in verband met garantie geldt het volgende:

1. Deze garantievoorwaarden regelen bijkomende garantieprestaties. Uw wettelijke garantieclaims blijven onaangetast door deze garantie. Onze garantieprestatie is voor uw gratis.
2. De garantieprestatie heeft uitsluitend betrekking op gebreken die te wijten zijn aan materiaal- of fabricagefouten en is beperkt tot het verhelpen van deze gebreken of het vervangen van het apparaat. Wij wijzen erop dat onze apparaten overeenkomstig hun bestemming niet geconstrueerd zijn voor commercieel, ambachtelijk of industrieel gebruik. Een garantieovereenkomst komt daarom niet tot stand als het apparaat in ambachtelijke of industriële bedrijven alsmede bij gelijk te stellen activiteiten wordt gebruikt. Uitgesloten van onze garantie zijn verder schadeloosstellingen voor transportschade, schade door niet-naleving van de montage-instructies of op grond van ondeskundige installatie, niet-naleving van de handleiding (zoals door b.v. aansluiting op een verkeerde netspanning of stroomsoort), oneigenlijke of onoordeelkundige toepassingen (zoals b.v. overbelasting van het apparaat of gebruik van niet toegestane inzetgereedschappen of toebehoren), niet-naleving van de onderhouds- en veiligheidsbepalingen, binnendringen van vreemde voorwerpen in het apparaat (zoals b.v. zand, stenen of stof), gebruikmaking van geweld of invloeden van buitenaf (zoals b.v. schade door neervallen) alsmede door normale slijtage die zich bij het doelmatig gebruik van het apparaat voordoet. Dit geldt vooral voor accu's waarop wij 12 maanden garantie geven.

Er kan geen aanspraak op garantie worden gemaakt als op het apparaat reeds ingrepen werden uitgevoerd.

3. De garantieperiode bedraagt 2 jaar en gaat in op de datum van aankoop van het apparaat. Garantieclaims dienen voor het verloop van de garantieperiode binnen de twee weken na het vaststellen van het defect geldend te worden gemaakt. Het geldend maken van garantieclaims na verloop van de garantieperiode is uitgesloten. De herstelling of vervanging van het apparaat leidt noch tot een verlenging van de garantieperiode noch wordt door deze prestatie een nieuwe garantieperiode voor het apparaat of voor eventueel ingebouwde wisselstukken op gang gebracht. Dit geldt ook bij het ter plaatse uitvoeren van een serviceactiviteit.
4. Om een garantieclaim geldend te maken dient u het defecte apparaat franco op te sturen aan het hieronder vermelde adres. Voeg het originele verkoopbewijs of een ander gedateerd bewijs van aankoop bij. Gelieve daarom de kassabon als bewijs goed te bewaren! Wij verzoeken u de reden van de klacht zo nauwkeurig mogelijk te beschrijven. Valt het defect van het apparaat binnen onze garantieprestatie bezorgen wij u per omgaande een hersteld of nieuw apparaat terug.

Uiteraard staan wij ook tot u dienst om mits betaling van de kosten defecten van het apparaat te verhelpen die buiten de garantieomvang vallen. Te dien einde stuurt u het apparaat aan ons serviceadres op.

E CERTIFICADO DE GARANTÍA

Estimado cliente:

Nuestros productos están sometidos a un estricto control de calidad. No obstante, lamentaríamos que este aparato dejara de funcionar correctamente, en tal caso, le rogamos que se dirija a nuestro servicio de atención al cliente en la dirección indicada en la parte inferior de la presente tarjeta de garantía. Con mucho gusto le atenderemos también telefónicamente en el número de servicio indicado a continuación. Para hacer válido el derecho de garantía, proceda de la siguiente forma:

1. Estas condiciones de garantía regulan prestaciones de la garantía adicionales. Sus derechos legales a prestación de garantía no se ven afectados por la presente garantía. Nuestra prestación de garantía es gratuita para usted.
2. La prestación de garantía se extiende exclusivamente a defectos ocasionados por fallos de material o de producción y está limitada a la reparación de los mismos o al cambio del aparato. Tenga en consideración que nuestro aparato no está indicado para un uso comercial, en taller o industrial. Por lo tanto, no procederá un contrato de garantía cuando se utilice el aparato en zonas industriales, comerciales o talleres, así como actividades similares. De nuestra garantía se excluye cualquier otro tipo de prestación adicional por daños ocasionados por el transporte, daños ocasionados por la no observancia de las instrucciones de montaje o por una instalación no profesional, no observancia de las instrucciones de uso (como, p. ej., conexión a una tensión de red o corriente no indicada), aplicaciones impropias o indebidas (como, p. ej., sobrecarga del aparato o uso de herramientas o accesorios no homologados), no observancia de las disposiciones de mantenimiento y seguridad, introducción de cuerpos extraños en el aparato (como, p. ej., arena, piedras o polvo), uso violento o influencias externa (como, p. ej., daños por caídas), así como por el desgaste habitual por el uso. Esto se aplica especialmente en aquellas baterías para las que ofrecemos un plazo de garantía de 12 meses.

El derecho a garantía pierde su validez cuando ya se hayan realizado intervenciones en el aparato.

3. El periodo de garantía es de 2 años y comienza en la fecha de la compra del aparato. El derecho de garantía debe hacerse válido, antes de finalizado el plazo de garantía, dentro de un periodo de dos semanas una vez detectado el defecto. El derecho de garantía vence una vez transcurrido el plazo de garantía. La reparación o cambio del aparato no conllevará ni una prolongación del plazo de garantía ni un nuevo plazo de garantía ni para el aparato ni para las piezas de repuesto montadas. Esto también se aplica en el caso de un servicio *in situ*.
4. Para hacer efectivo su derecho a garantía, envíe gratuitamente el aparato defectuoso a la dirección indicada a continuación. Adjunte el original del ticket de compra u otro tipo de comprobante de compra con fecha. ¡A tal efecto, guarde en lugar seguro el ticket de compra como comprobante! Describa con la mayor precisión posible el motivo de la reclamación. Si nuestra prestación de garantía incluye el defecto aparecido en el aparato, recibirá de inmediato un aparato reparado o nuevo de vuelta.

Naturalmente, también solucionaremos los defectos del aparato que no se encuentren comprendidos o ya no se encuentren comprendidos en la garantía, en este caso contra reembolso de los costes. Para ello, envíe el aparato a nuestra dirección de servicio técnico.

P CERTIFICADO DE GARANTIA

Estimado(a) cliente,

Os nossos produtos são submetidos a um rigoroso controlo de qualidade. Se, ainda assim, o aparelho não funcionar nas devidas condições, lamentamos esse facto e pedimos-lhe que se dirija ao nosso serviço de assistência técnica na morada indicada no presente certificado de garantia. Se preferir, também pode contactar-nos telefonicamente através do número de assistência técnica abaixo indicado. O exercício dos direitos de garantia está sujeito às seguintes condições:

1. As presentes condições de garantia regem as prestações de garantia complementar e não afectam os seus direitos legais de garantia. O nosso serviço de garantia é prestado gratuitamente.
2. A garantia cobre exclusivamente os defeitos de material ou de fabrico e limita-se à reparação de tais defeitos ou à substituição do aparelho. Chamamos a atenção para o facto de os nossos aparelhos não terem sido concebidos para uso comercial, artesanal ou industrial. Não haverá, por isso, lugar a um contrato de garantia no caso de o aparelho ser utilizado em empresas do comércio, do artesanato ou da indústria ou em actividades equiparáveis. A nossa garantia exclui, além disso, quaisquer indemnizações por danos de transporte, danos resultantes da não observância das instruções de montagem ou de uma instalação incorrecta, da não observância das instruções de funcionamento (por exemplo, ligação a uma tensão de rede ou a um tipo de corrente errado), de uma utilização abusiva ou indevida (como, por exemplo, sobrecarga do aparelho ou utilização de ferramentas ou acessórios não autorizados), da não observância das regras de manutenção e segurança, da penetração de corpos estranhos no aparelho (por exemplo, areia, pedras ou pó), do uso da força ou de impactos externos (como, por exemplo, danos causados pela queda do aparelho), bem como do desgaste normal resultante da utilização do aparelho. Isto é válido especialmente para os acumuladores aos quais concedemos uma garantia de 12 meses.

O direito de garantia extingue-se no caso de já ter havido uma tentativa de reparação do aparelho.

3. O período de garantia é de 2 anos a contar da data de compra do aparelho. Os direitos de garantia devem ser reclamados dentro do período de garantia, no prazo de duas semanas após ter sido detectado o defeito. Está excluída a reclamação de direitos de garantia após o termo do período de garantia. A reparação ou a substituição do aparelho não implica o prolongamento do período de garantia nem dá origem à contagem de um novo período de garantia para o aparelho ou para eventuais peças de substituição montadas no mesmo. O mesmo se aplica no caso de a assistência técnica ter sido prestada no local.
4. Para activar a garantia deverá enviar o aparelho defeituoso à cobrança para a morada abaixo indicada, juntamente com o talão de compra original ou qualquer outro documento comprovativo da data de compra. Por isso, é importante que guarde o talão de compra como comprovativo. Descreva o mais detalhadamente possível o motivo da reclamação. Se o defeito do aparelho estiver abrangido pelo nosso serviço de garantia, ser-lhe-á imediatamente enviado um aparelho novo ou reparado.

Naturalmente, também teremos todo o gosto em efectuar reparações que não estão, ou deixaram de estar, abrangidas pelo serviço de garantia. Nesse caso, terá de suportar os custos da reparação. Para este efeito, deverá enviar o aparelho para a morada do nosso serviço de assistência técnica.

D GARANTIEURKUNDE

Sehr geehrte Kundin, sehr geehrter Kunde,

unsere Produkte unterliegen einer strengen Qualitätskontrolle. Sollte dieses Gerät dennoch einmal nicht einwandfrei funktionieren, bedauern wir dies sehr und bitten Sie, sich an unseren Servicedienst unter der auf dieser Garantiekarte angegebenen Adresse zu wenden. Gern stehen wir Ihnen auch telefonisch über die unten angegebene Servicrufnummer zur Verfügung. Für die Geltendmachung von Garantieansprüchen gilt Folgendes:

1. Diese Garantiebedingungen regeln zusätzliche Garantieleistungen. Ihre gesetzlichen Gewährleistungsansprüche werden von dieser Garantie nicht berührt. Unsere Garantieleistung ist für Sie kostenlos.
2. Die Garantieleistung erstreckt sich ausschließlich auf Mängel, die auf Material- oder Herstellungsfehler zurückzuführen sind und ist auf die Behebung dieser Mängel bzw. den Austausch des Gerätes beschränkt. Bitte beachten Sie, dass unsere Geräte bestimmungsgemäß nicht für den gewerblichen, handwerklichen oder industriellen Einsatz konstruiert wurden. Ein Garantievertrag kommt daher nicht zustande, wenn das Gerät in Gewerbe-, Handwerks- oder Industriebetrieben sowie bei gleichzusetzenden Tätigkeiten eingesetzt wird.

Von unserer Garantie sind ferner Ersatzleistungen für Transportschäden, Schäden durch Nichtbeachtung der Montageanleitung oder aufgrund nicht fachgerechter Installation, Nichtbeachtung der Gebrauchsanleitung (wie durch z.B. Anschluss an eine falsche Netzspannung oder Stromart), missbräuchliche oder unsachgemäße Anwendungen (wie z.B. Überlastung des Gerätes oder Verwendung von nicht zugelassenen Einsatzwerkzeugen oder Zubehör), Nichtbeachtung der Wartungs- und Sicherheitsbestimmungen, Eindringen von Fremdkörpern in das Gerät (wie z.B. Sand, Steine oder Staub), Gewaltanwendung oder Fremdeinwirkungen (wie z. B. Schäden durch Herunterfallen) sowie durch verwendungsgemäßen, üblichen Verschleiß ausgeschlossen. Dies gilt insbesondere für Akkus, auf die wir dennoch eine Garantiezeit von 12 Monaten gewähren

Der Garantieanspruch erlischt, wenn an dem Gerät bereits Eingriffe vorgenommen wurden.

3. Die Garantiezeit beträgt 2 Jahre und beginnt mit dem Kaufdatum des Gerätes. Garantieansprüche sind vor Ablauf der Garantiezeit innerhalb von zwei Wochen, nachdem Sie den Defekt erkannt haben, geltend zu machen. Die Geltendmachung von Garantieansprüchen nach Ablauf der Garantiezeit ist ausgeschlossen. Die Reparatur oder der Austausch des Gerätes führt weder zu einer Verlängerung der Garantiezeit noch wird eine neue Garantiezeit durch diese Leistung für das Gerät oder für etwaige eingebaute Ersatzteile in Gang gesetzt. Dies gilt auch bei Einsatz eines Vor-Ort-Services.
4. Für die Geltendmachung Ihres Garantieanspruches übersenden Sie bitte das defekte Gerät portofrei an die unten angegebene Adresse. Fügen Sie den Verkaufsbeleg im Original oder einen sonstigen datierten Kaufnachweis bei. Bitte bewahren Sie deshalb den Kassenbon als Nachweis gut auf! Beschreiben Sie uns bitte den Reklamationsgrund möglichst genau. Ist der Defekt des Gerätes von unserer Garantieleistung erfasst, erhalten Sie umgehend ein repariertes oder neues Gerät zurück.

Selbstverständlich beheben wir gegen Erstattung der Kosten auch gerne Defekte am Gerät, die vom Garantieumfang nicht oder nicht mehr erfasst sind. Dazu senden Sie das Gerät bitte an unsere Serviceadresse.

ISC GmbH • Eschenstraße 6 • 94405 Landau/Isar (Deutschland)

Telefon: +49 [0] 180 5 011 843 • Telefax +49 [0] 180 5 835 830 (Festnetzpreis: 14 ct/min, Mobilfunkpreise maximal: 42 ct/min)
Außerhalb Deutschlands fallen stattdessen Gebühren für ein reguläres Gespräch ins dt. Festnetz an.

E-Mail: info@isc-gmbh.info • Internet: www.isc-gmbh.info

1 Service Hotline: 01805 011 843 · www.isc-gmbh.info · Mo-Fr. 8:00-20:00 Uhr
(Festnetzpreis: 14 ct/min, Mobilfunkpreise maximal: 42 ct/min; Außerhalb Deutschlands fallen stattdessen Gebühren für ein reguläres Gespräch ins dt. Festnetz an.)

2 Name: Retouren-Nr. iSC:

Straße / Nr.: Telefon:

PLZ Ort Mobil:

3 Welcher Fehler ist aufgetreten (genaue Angabe): Art-Nr.: I-Nr.:

4 Sehr geehrte Kundin, sehr geehrter Kunde,
bitte beschreiben Sie uns die von Ihnen festgestellte Fehlfunktion Ihres Gerätes als Grund Ihrer Beanstandung möglichst genau. Dadurch können wir für Sie Ihre Reklamation schneller bearbeiten und Ihnen schneller helfen. Eine zu ungenaue Beschreibung mit Begriffen wie „Gerät funktioniert nicht“ oder „Gerät defekt“ verzögert hingegen die Bearbeitung erheblich.

Garantie: JA NEIN Kaufbeleg-Nr. / Datum:

1 Service Hotline kontaktieren oder bei iSC-Webadresse anmelden - es wird Ihnen eine Retourennummer zugeteilt | **2** Ihre Anschrift eintragen | **3** Fehlerbeschreibung und Art.-Nr. und I.-Nr. angeben | **4** Garantiefall JA/NEIN ankreuzen sowie Kaufbeleg-Nr. und Datum angeben und eine Kopie des Kaufbeleges belegen

EH 04/2011 (01)