

- Ⓓ **Originalbetriebsanleitung**
Zug-, Kapp- und Gehrungssäge
- ⒼⒷ **Original operating instructions**
Drag, Crosscut and Miter Saw
- Ⓕ **Mode d'emploi d'origine**
Scie passe-partout, tronçonneuse à onglet
- Ⓘ **Istruzioni per l'uso originali**
Sega trasversale per troncature e tagli obliqui
- ⒹⓀ
Ⓒ **Original betjeningsvejledning**
Skør,- kap- og geringssav
- Ⓒ **Original-bruksanvisning**
Drag-, kap- och geringssåg

Einhell[®]

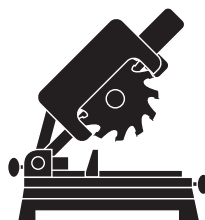
1

CE

Art.-Nr.: 43.007.70

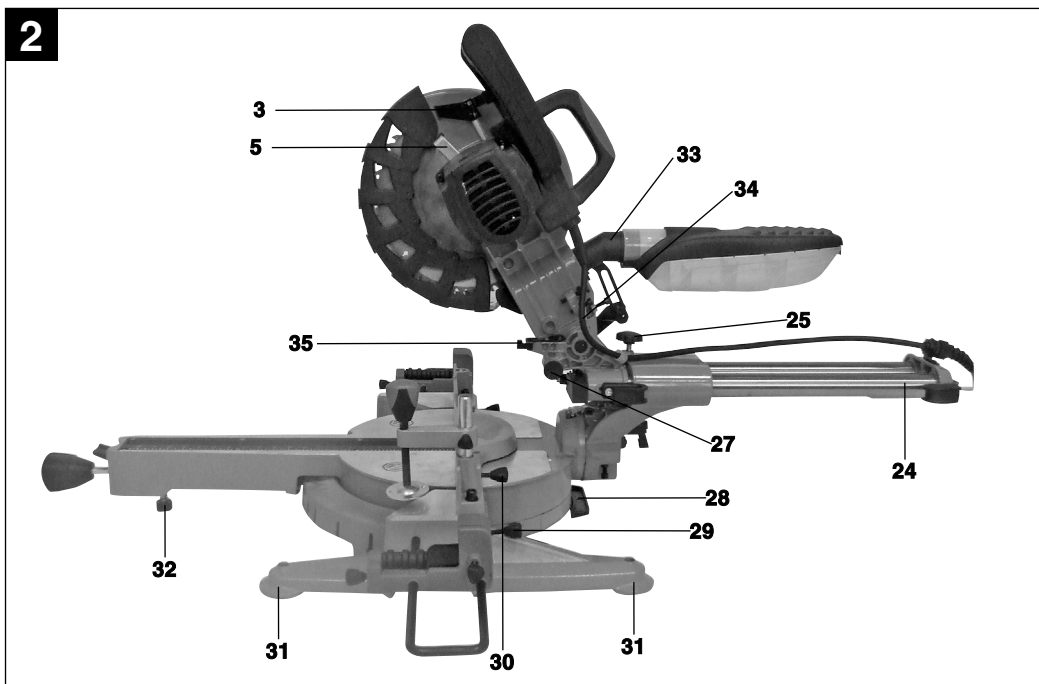
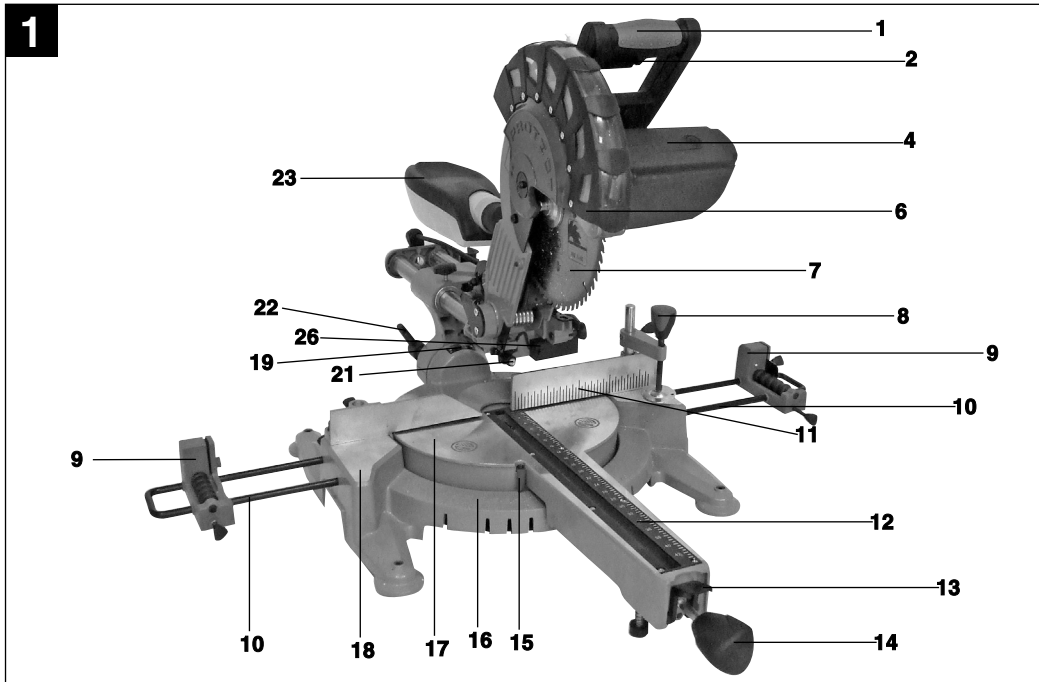
I.-Nr.: 11032

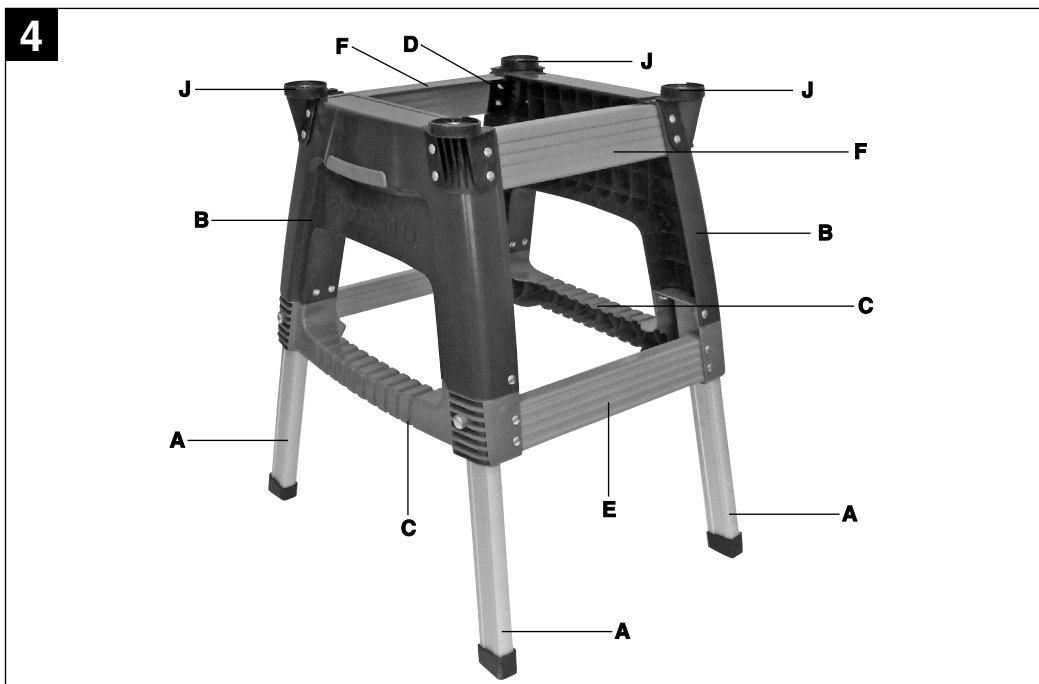
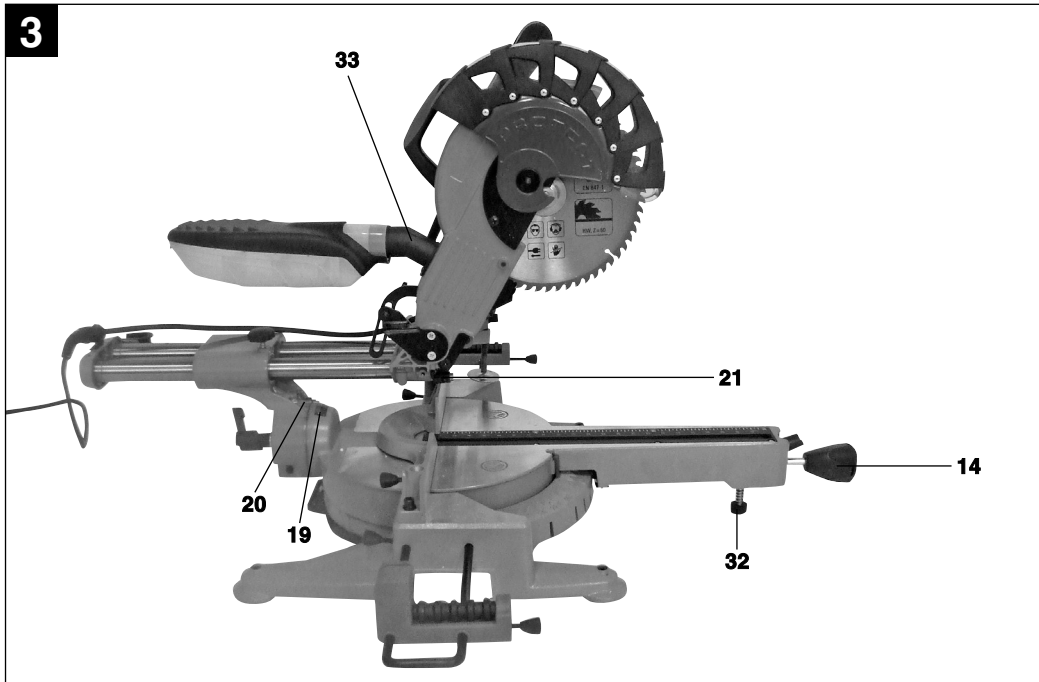
RT-SM **430 U**

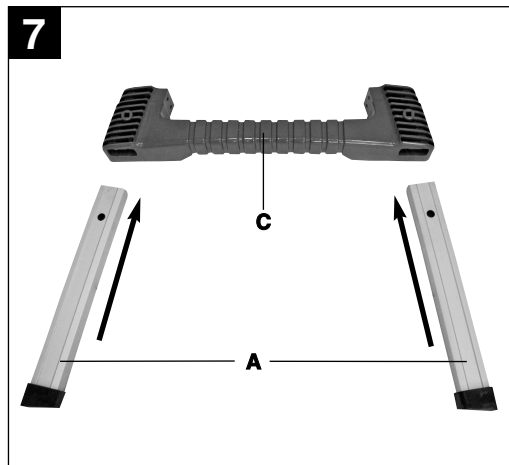
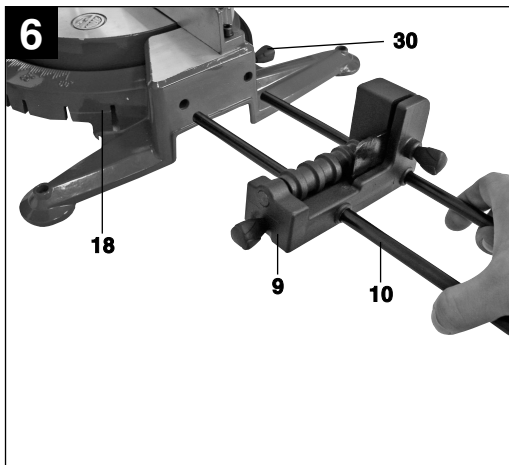
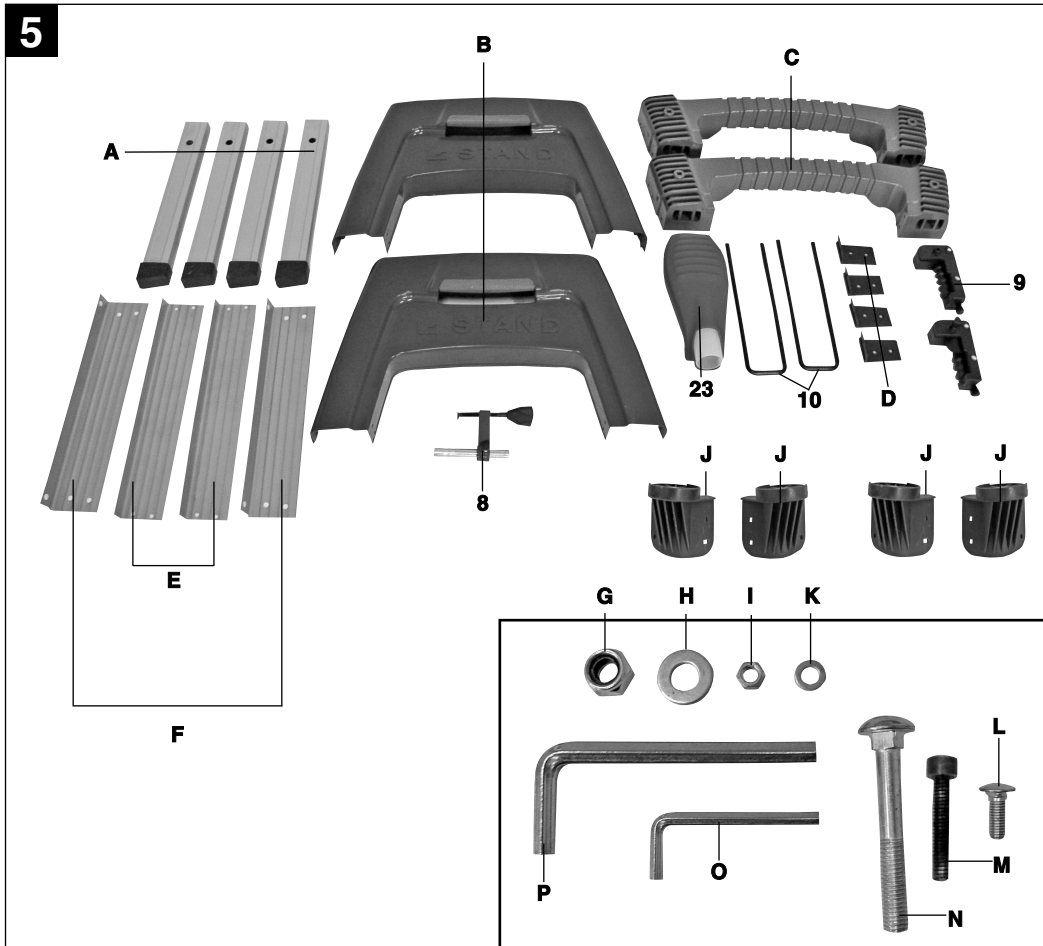


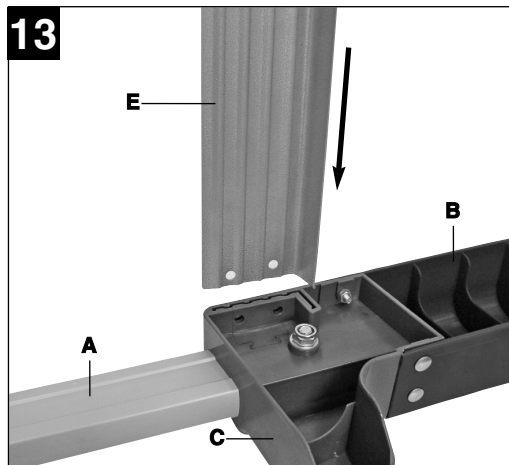
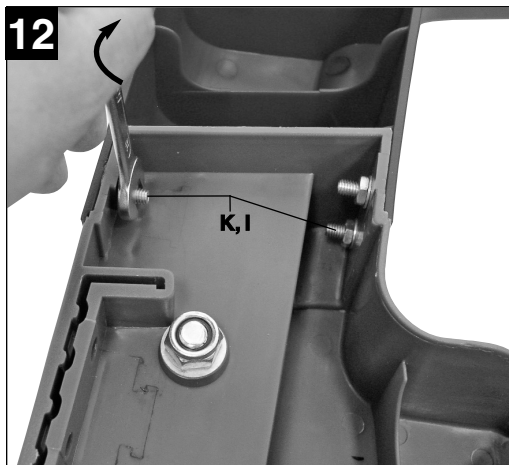
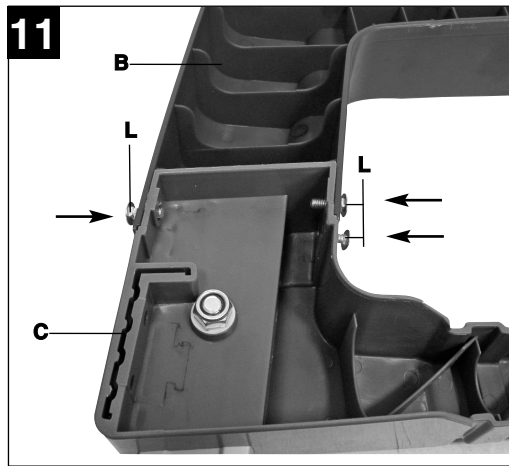
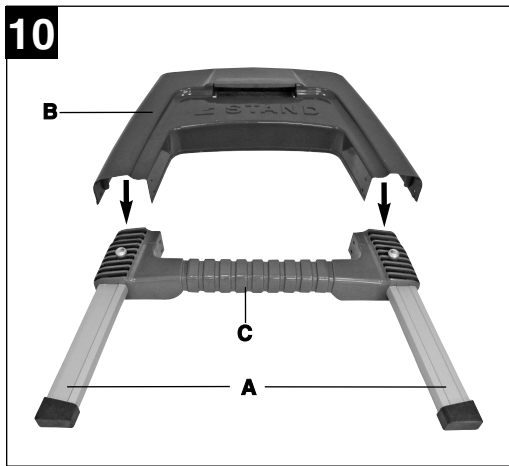
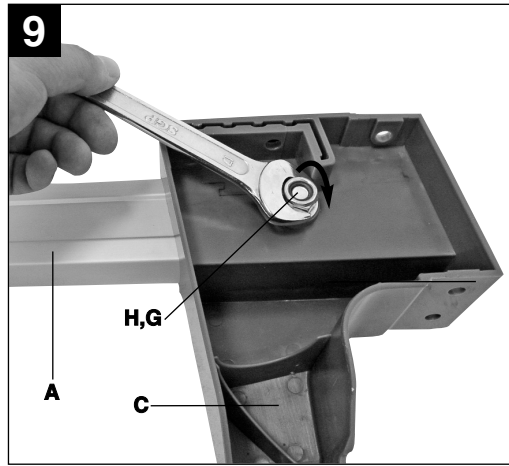
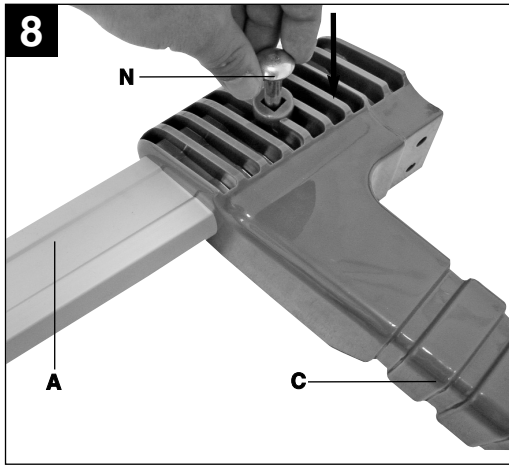


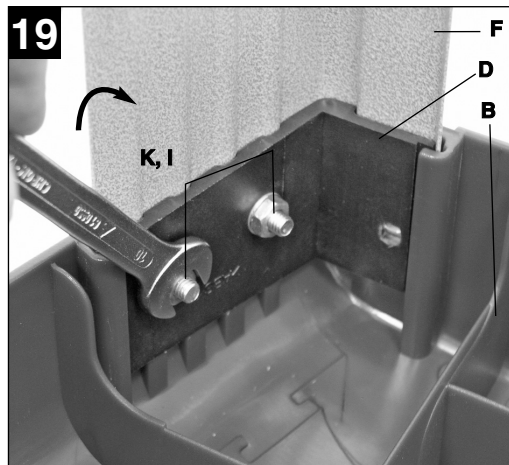
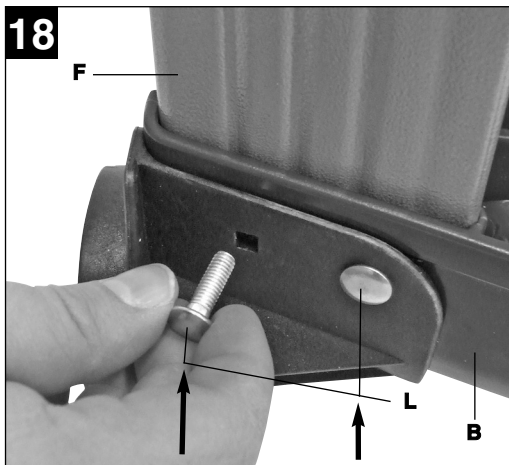
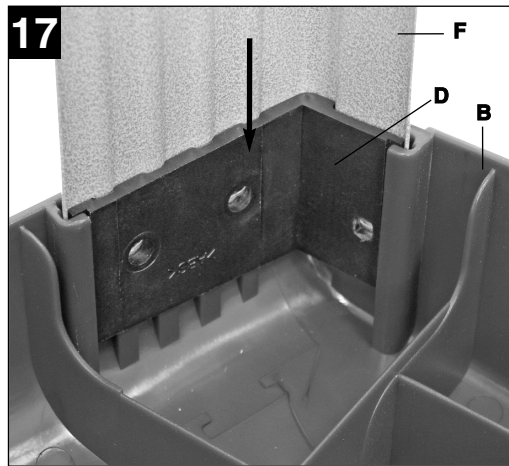
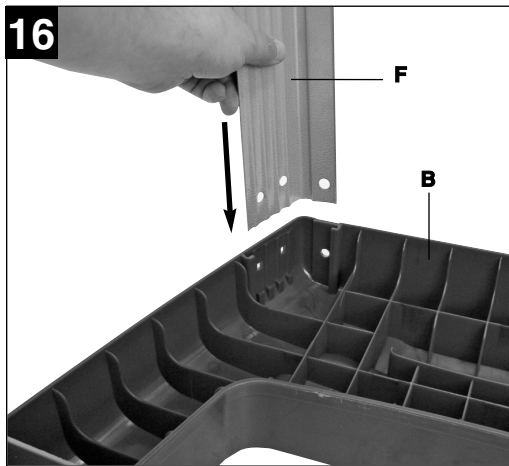
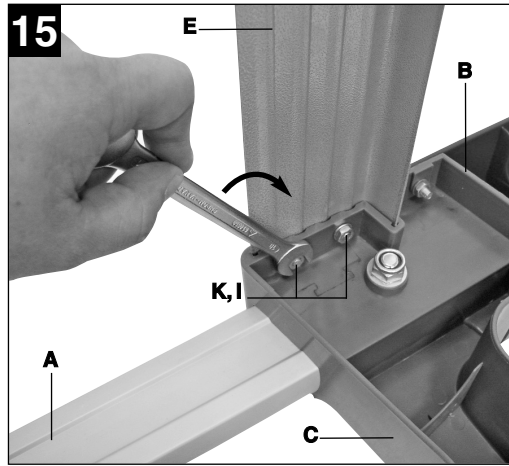
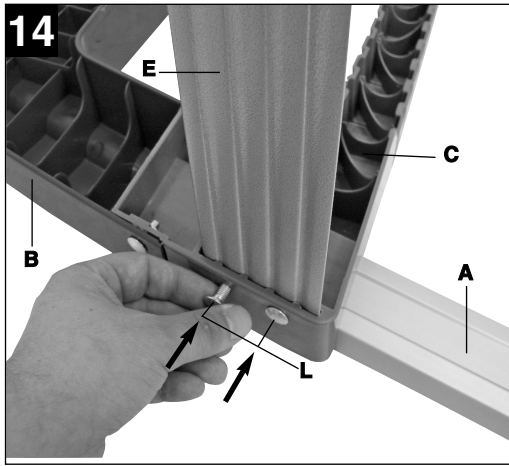
- Ⓓ Vor Inbetriebnahme Bedienungsanleitung und Sicherheitshinweise lesen und beachten
- Ⓔ Read and follow the operating instructions and safety information before using for the first time.
- Ⓕ Avant la mise en service, lisez le mode d'emploi et les consignes de sécurité et respectez-les.
- Ⓖ Prima della messa in esercizio leggete e osservate le istruzioni per l'uso e le avvertenze di sicurezza.
- ⓀⓃ Betjeningsvejledningen og sikkerhedsanvisningerne skal læses, inden maskinen tages i brug. Alle anvisninger skal følges.
- Ⓢ Läs igenom och beakta bruksanvisningen och säkerhetsanvisningarna före användning.

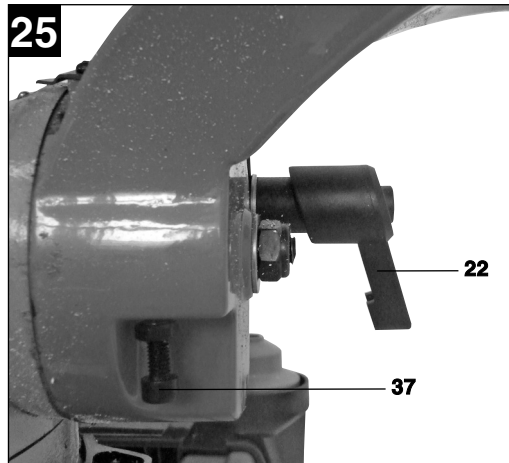
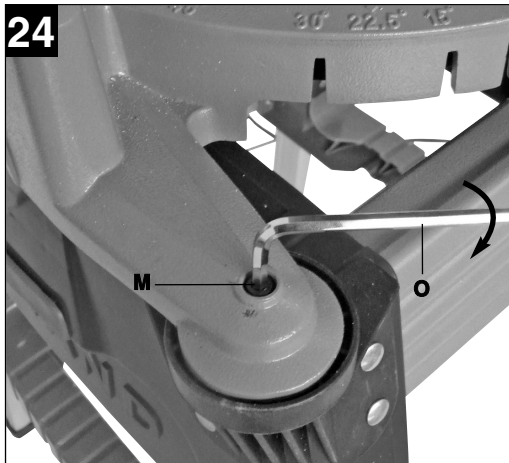
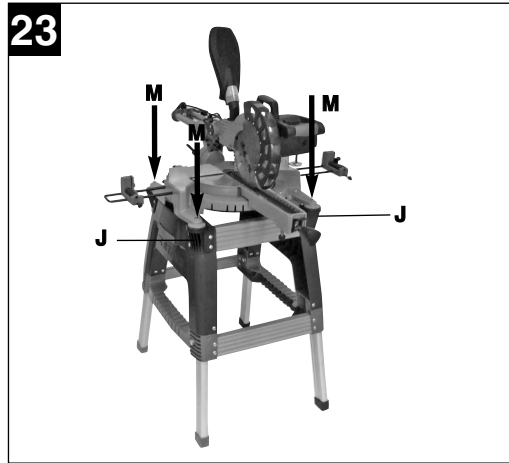
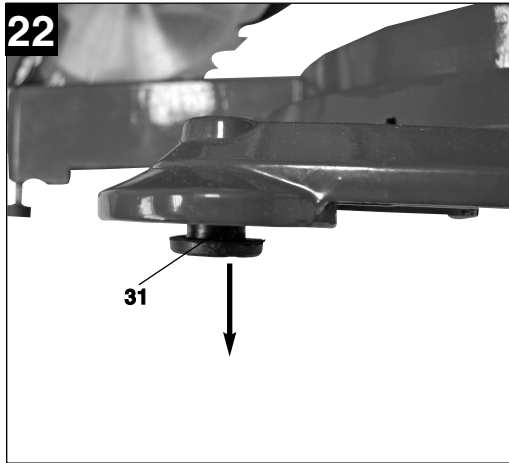
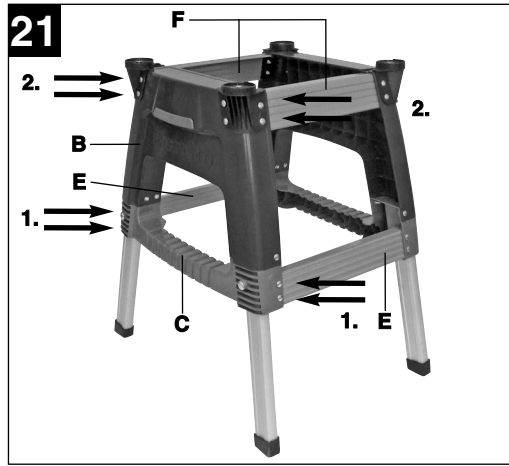
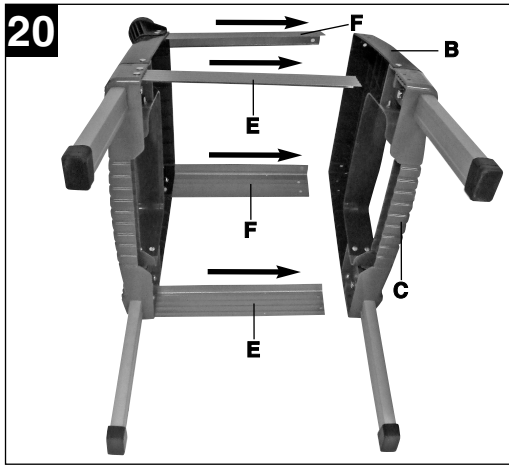


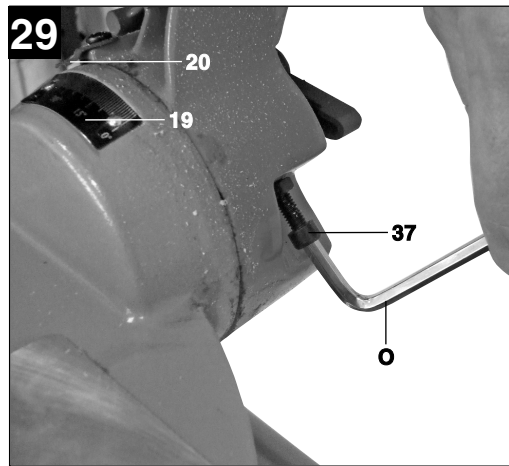
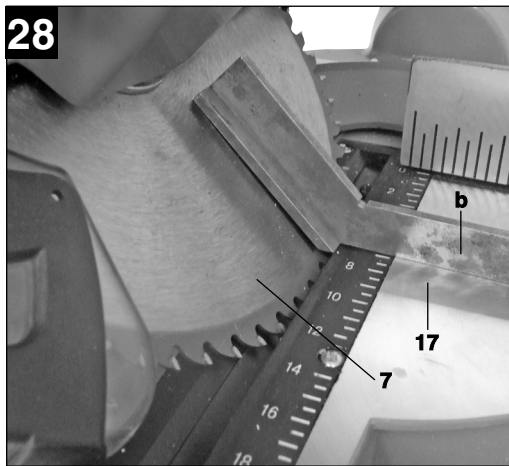
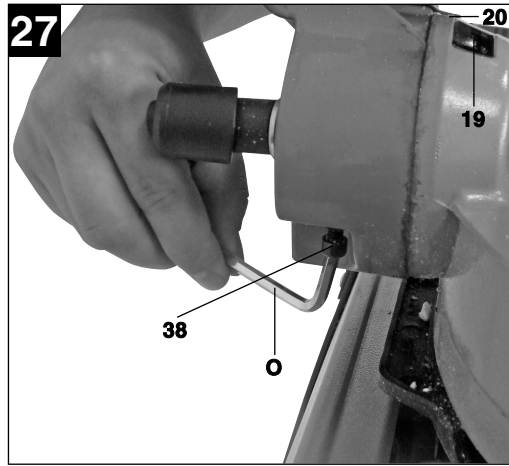
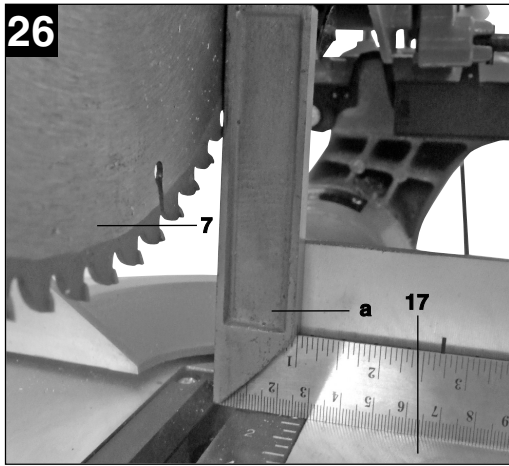


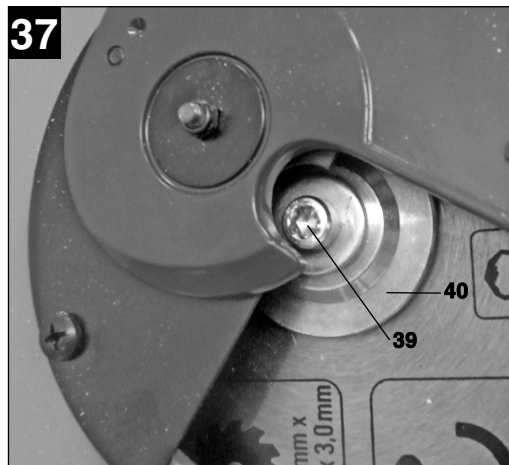
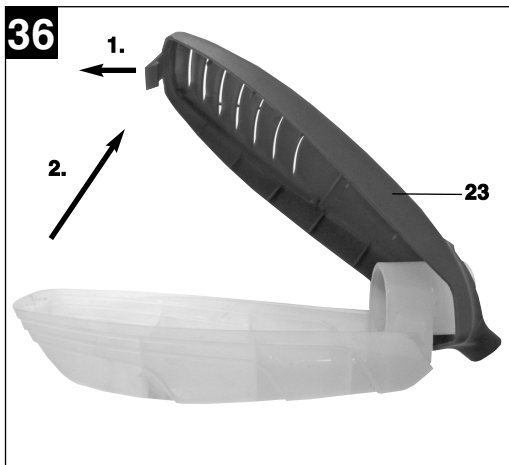
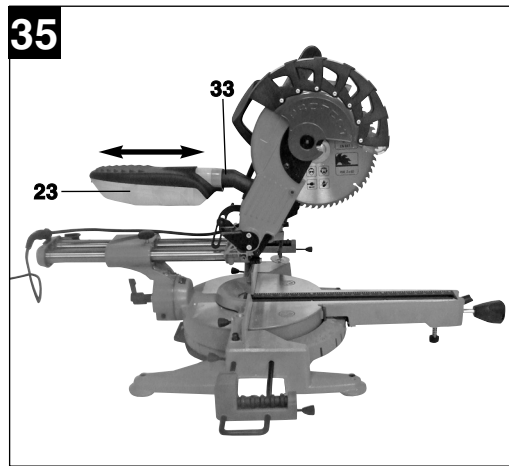
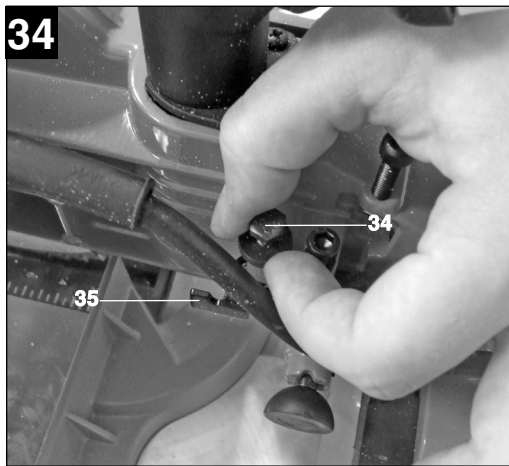
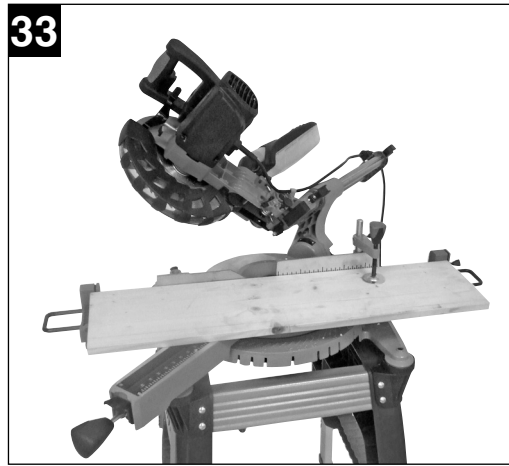
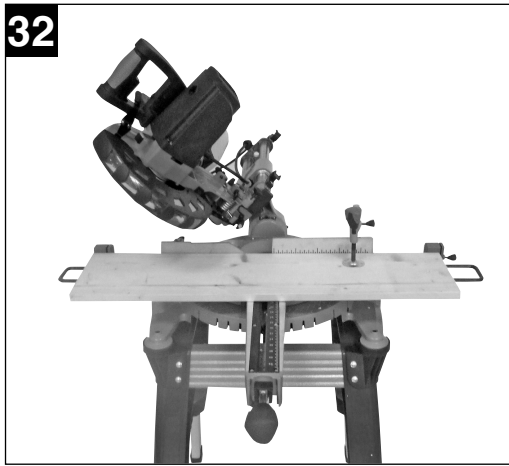


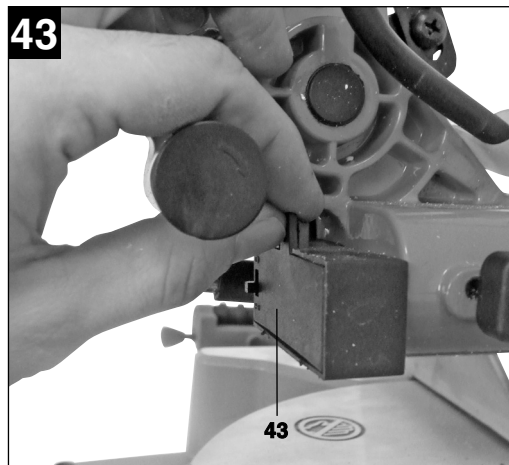
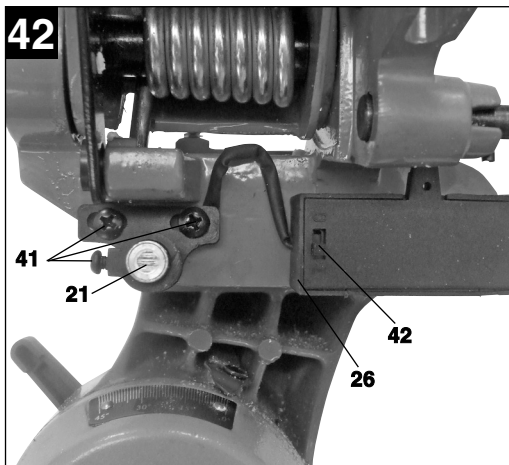
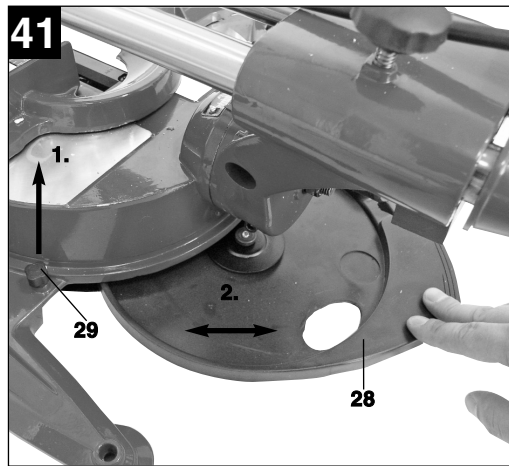
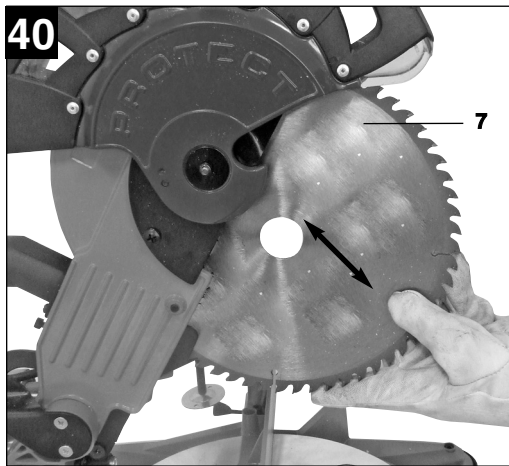
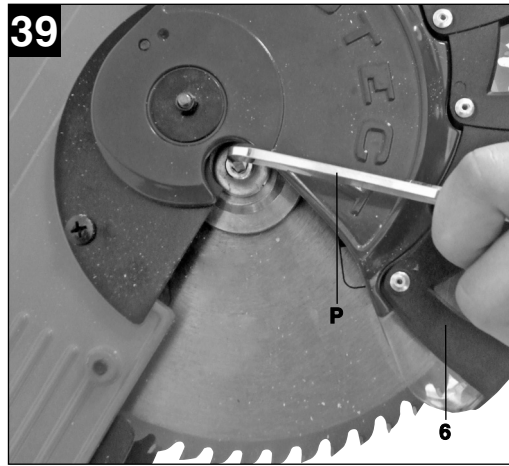
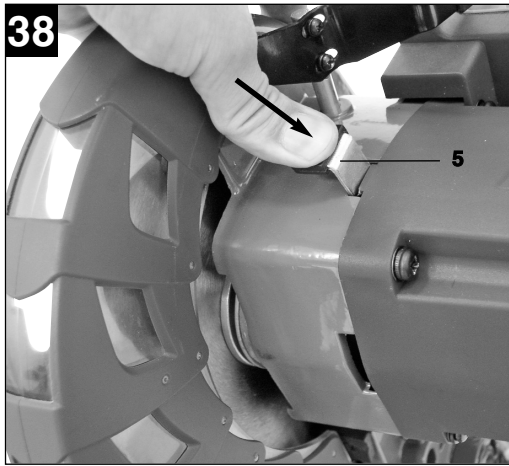












D**⚠ Achtung!**

Beim Benutzen von Geräten müssen einige Sicherheitsvorkehrungen eingehalten werden, um Verletzungen und Schäden zu verhindern. Lesen Sie diese Bedienungsanleitung / Sicherheitshinweise deshalb sorgfältig durch. Bewahren Sie diese gut auf, damit Ihnen die Informationen jederzeit zur Verfügung stehen. Falls Sie das Gerät an andere Personen übergeben sollten, händigen Sie diese Bedienungsanleitung / Sicherheitshinweise bitte mit aus. Wir übernehmen keine Haftung für Unfälle oder Schäden, die durch Nichtbeachten dieser Anleitung und den Sicherheitshinweisen entstehen.

1. Sicherheitshinweise

Die entsprechenden Sicherheitshinweise finden Sie im beiliegenden Heftchen!

⚠ WARNUNG

Lesen Sie alle Sicherheitshinweise und Anweisungen. Versäumnisse bei der Einhaltung der Sicherheitshinweise und Anweisungen können elektrischen Schlag, Brand und/oder schwere Verletzungen verursachen zur Folge haben.
Bewahren Sie alle Sicherheitshinweise und Anweisungen für die Zukunft auf.

1.1 Spezielle Hinweise zum Laser

**Achtung: Laserstrahlung
Nicht in den Strahl blicken
Laserklasse 2**

**Achtung
Laserstrahlung
Nicht in den Strahl blicken!**

Laserspezifikation nach
EN 60825-1
Laser Klasse 2
λ: 650 nm P: ≤ 1 mW

- „ Niemals direkt in den Strahlengang blicken.
- „ Den Laserstrahl nie auf reflektierende Flächen und Personen oder Tiere richten. Auch ein Laserstrahl mit geringer Leistung kann Schäden am Auge verursachen.
- „ Vorsicht - wenn andere als die hier angegebenen Verfahrensweisen ausgeführt werden, kann dies zu einer gefährlichen Strahlungsexposition führen.
- „ Lasermodul niemals öffnen.

- „ Wenn die Kappsäge längere Zeit nicht benutzt wird, sollten die Batterien entfernt werden.
- „ Es ist nicht erlaubt Veränderungen am Laser vorzunehmen um die Leistung des Lasers zu erhöhen.
- „ Der Hersteller übernimmt keine Haftung für Schäden die durch Nichtbeachtung der Sicherheitshinweise entstehen.

2. Gerätebeschreibung**2.1 Zug-, Kapp- und Gehrungssäge (Bild 1-3)**

1. Handgriff
2. Ein-/Ausschalter
3. Entriegelungshebel
4. Maschinenkopf
5. Sägewellensperre
6. Sägeblattschutz beweglich
7. Sägeblatt
8. Spannvorrichtung
9. Rollauflage mit Endanschlag
10. Haltebügel für Rollauflage
11. Anschlagsschiene
12. Tischeinlage mit Skala für Schnittlänge
13. Raststellungshebel
14. Feststellgriff
15. Zeiger
16. Skala
17. Drehtisch
18. feststehender Säge Tisch
19. Skala
20. Zeiger
21. Laser
22. Feststellschraube
23. Spänefangbox
24. Zugführung
25. Feststellschraube für Zugführung
26. Batteriefach Laser
27. Sicherungsbolzen
28. Aufbewahrungsfach für Sägeblätter
29. Verriegelungsknopf für Aufbewahrungsfach
30. Feststellschraube für Werkstückauflage
31. Gummipuffer
32. Stützfuß
33. Absaugadapter
34. Rändelschraube für Schnitttiefenbegrenzung
35. Anschlag für Schnitttiefenbegrenzung

2.2 Untergestell (Bild 4)

- A. Standfüße
- B. Seitenteil
- C. Zwischenstrebe
- D. Eckversteifung
- E. Untere Querstreben
- F. Obere Querstreben
- J. Sägeaufnahmen

3. Lieferumfang (Bild 1, 5)

- " Zug-, Kapp und Gehrungssäge
- " Spannvorrichtung (8)
- " Rollauflage mit Endanschlag (9)
- " 2 x Haltebügel für Rollauflage (10)
- " Spänefangbox (23)
- " 4 x Standfüße (A)
- " 2 x Seitenteil (B)
- " 2 x Zwischenstrebe (C)
- " 4 x Eckversteifung (D)
- " 2 x Untere Querstreben (E)
- " 2 x Obere Querstreben (F)
- " 4 x Mutter (G)
- " 4 x Beilagscheibe (H)
- " 28 x Mutter (I)
- " 28 x Beilagscheibe (K)
- " 28 x Schraube (L)
- " 4 x Schraube (N)
- " Inbusschlüssel (O)
- " Inbusschlüssel (P)
- " 4 x Sägeaufnahme (J)
- " 4 x Inbusschraube (M)

4. Bestimmungsgemäße Verwendung

Die Zug-, Kapp- und Gehrungssäge dient zum Kappen von Holz und holzähnlichen Werkstoffen, entsprechend der Maschinengröße. Die Säge ist nicht zum Schneiden von Brennholz geeignet.

Die Maschine darf nur nach ihrer Bestimmung verwendet werden. Jede weitere darüber hinausgehende Verwendung ist nicht bestimmungsgemäß. Für daraus hervorgerufene Schäden oder Verletzungen aller Art haftet der Benutzer/Bediener und nicht der Hersteller.

Bitte beachten Sie, dass unsere Geräte bestimmungsgemäß nicht für den gewerblichen, handwerklichen oder industriellen Einsatz konstruiert wurden. Wir übernehmen keine Gewährleistung, wenn das Gerät in Gewerbe-, Handwerks- oder Industriebetrieben sowie bei gleichzusetzenden

Tätigkeiten eingesetzt wird.

Es dürfen nur für die Maschine geeignete Sägeblätter verwendet werden. Die Verwendung von Trennscheiben aller Art ist untersagt.

Bestandteil der bestimmungsgemäßen Verwendung ist auch die Beachtung der Sicherheitshinweise, sowie die Montageanleitung und Betriebshinweise in der Bedienungsanleitung.

Personen, die die Maschine bedienen und warten, müssen mit dieser vertraut und über mögliche Gefahren unterrichtet sein. Darüber hinaus sind die geltenden Unfallverhütungsvorschriften genauestens einzuhalten. Sonstige allgemeine Regeln in arbeitsmedizinischen und sicherheitstechnischen Bereichen sind zu beachten.

Veränderungen an der Maschine schließen eine Haftung des Herstellers und daraus entstehende Schäden gänzlich aus. Trotz bestimmungsgemäßer Verwendung können bestimmte Restrisikofaktoren nicht vollständig ausgeräumt werden. Bedingt durch Konstruktion und Aufbau der Maschine können folgende Punkte auftreten:

- " Berührung des Sägeblattes im nicht abgedeckten Sägebereich.
- " Eingreifen in das laufende Sägeblatt (Schnittverletzung)
- " Rückschlag von Werkstücken und Werkstückteilen.
- " Sägeblattbrüche.
- " Herausschleudern von fehlerhaften Hartmetallteilen des Sägeblattes.
- " Gehörschäden bei Nichtverwendung des nötigen Gehörschutzes.
- " Gesundheitsschädliche Emissionen von Holzstäuben bei Verwendung in geschlossenen Räumen.

D

5. Technische Daten

Wechselstrommotor:	230V ~ 50Hz
Leistung:	2200 W
Betriebsart:	S6 40%
Leerlaufdrehzahl n_0 :	4800 min ⁻¹
Hartmetallsägeblatt:	ø 250 x ø 30 x 3,0 mm
Anzahl der Zähne:	48
Schwenkbereich:	-52° / 0° / +60°
Gehrungsschnitt:	0° bis 45° nach links
Sägebreite bei 90°:	430 x 75 mm
Sägebreite bei 45°:	300 x 75 mm
Sägebreite bei 2 x 45° (Doppelgehrungsschnitt):	300 x 40 mm
Gewicht:	ca. 19,5 kg
Laserklasse:	2
Wellenlänge Laser:	650 nm
Leistung Laser:	≤ 1 mW
Stromversorgung Lasermodul:	2 x 1,5 V Micro (AAA)
Schutzklasse:	II / □

Betriebsart S6 40%: Durchlaufbetrieb mit Aussetzbelastung (Spieldauer 10 min). Um den Motor nicht unzulässig zu erwärmen darf der Motor 40% der Spieldauer mit der angegebenen Nennleistung betrieben werden und muss anschließend 60% der Spieldauer ohne Last weiterlaufen.

Geräusch und Vibration

Die Geräusch- und Vibrationswerte wurden entsprechend EN 61029 ermittelt.

	Leerlauf
Schalldruckpegel L_{pA}	98,5 dB(A)
Unsicherheit K_{pA}	3 dB
Schallleistungspegel L_{WA}	111,5 dB(A)
Unsicherheit K_{WA}	3 dB

Tragen Sie einen Gehörschutz.

Die Einwirkung von Lärm kann Hörverlust bewirken.

Schwingungsgesamtwerte (Vektorsumme dreier Richtungen) ermittelt entsprechend EN 61029.

Schwingungsemissionswert $a_h = 1,148 \text{ m/s}^2$

Unsicherheit $K = 1,5 \text{ m/s}^2$

14

Warnung!

Der angegebene Schwingungsemissionswert ist nach einem genormten Prüfverfahren gemessen worden und kann sich, abhängig von der Art und Weise, in der das Elektrowerkzeug verwendet wird, ändern und in Ausnahmefällen über dem angegebenen Wert liegen.

Der angegebene Schwingungsemissionswert kann zum Vergleich eines Elektrowerkzeuges mit einem anderen verwendet werden.

Der angegebene Schwingungsemissionswert kann auch zu einer einleitenden Einschätzung der Beeinträchtigung verwendet werden.

Beschränken Sie die Geräuschentwicklung und Vibration auf ein Minimum!

- " Verwenden Sie nur einwandfreie Geräte.
- " Warten und reinigen Sie das Gerät regelmäßig.
- " Passen Sie Ihre Arbeitsweise dem Gerät an.
- " Überlasten Sie das Gerät nicht.
- " Lassen Sie das Gerät gegebenenfalls überprüfen.
- " Schalten Sie das Gerät aus, wenn es nicht benutzt wird.

Restrisiken

Auch wenn Sie dieses Elektrowerkzeug vorschriftsmäßig bedienen, bleiben immer Restrisiken bestehen. Folgende Gefahren können im Zusammenhang mit der Bauweise und Ausführung dieses Elektrowerkzeuges auftreten:

1. Lungenschäden, falls keine geeignete Staubschutzmaske getragen wird.
2. Gehörschäden, falls kein geeigneter Gehörschutz getragen wird.
3. Gesundheitsschäden, die aus Hand-Arm-Schwingungen resultieren, falls das Gerät über einen längeren Zeitraum verwendet wird oder nicht ordnungsgemäß geführt und gewartet wird.

6. Vor Inbetriebnahme

6.1 Allgemein

- " Die Maschine muss standsicher aufgestellt werden, d.h. auf einer Werkbank, dem serienmäßigen Untergestell o. ä. festschrauben.
- " Vor Inbetriebnahme müssen alle Abdeckungen und Sicherheitsvorrichtungen ordnungsgemäß montiert sein.
- " Das Sägeblatt muss frei laufen können.
- " Bei bereits bearbeitetem Holz auf Fremdkörper wie z.B. Nägel oder Schrauben usw. achten.

- „ Bevor Sie den Ein- / Ausschalter betätigen, vergewissern Sie sich, ob das Sägeblatt richtig montiert ist und bewegliche Teile leichtgängig sind.
- „ Überzeugen Sie sich vor dem Anschließen der Maschine, dass die Daten auf dem Typenschild mit den Netzdaten übereinstimmen.

6.2 Säge montieren (Bild 1-3; 6)

- „ Zum Verstellen des Drehtisches (17) den Feststellgriff (14) ca. 2 Umdrehungen lockern um den Drehtisch (17) zu entriegeln.
- „ Raststellungshebel (13) drücken, Drehtisch (17) und Zeiger (15) auf das gewünschte Winkelmaß der Skala (16) drehen und mit dem Feststellgriff (14) fixieren. Die Säge besitzt Raststellungen bei den Positionen -45°, -30°, -22,5°, -15°, 0°, 15°, 22,5°, 30°, 45° und 60°, an denen man den Raststellungshebel einrasten lassen kann.
- „ Durch leichtes Drücken des Maschinenkopfes (4) nach unten und gleichzeitiges Herausziehen des Sicherungsbolzens (27) aus der Motorhalterung, wird die Säge aus der unteren Stellung entriegelt. Drehen Sie den Sicherungsbolzen (27) um 90° bevor sie ihn loslassen, damit die Säge entriegelt bleibt.
- „ Maschinenkopf (4) nach oben schwenken, bis der Entriegelungshebel (3) einrastet.
- „ Die Spannvorrichtung (8) kann sowohl links als auch rechts am feststehenden Säge Tisch (18) montiert werden.
- „ Feststellschrauben für Werkstückauflage (30) lösen.
- „ Die Rollauflage mit Endanschlag (9) über einen der Haltebügel für Rollauflage (10) führen und diese am feststehenden Säge Tisch (18) montieren, entsprechende Feststellschraube (30) anziehen (Bild 6).
- „ Den zweiten Haltebügel für Rollauflage (10) auf der gegenüberliegenden Seite der Säge montieren und mit der entsprechenden Feststellschraube (30) sichern.
- „ Der Maschinenkopf (4) kann durch lösen der Feststellschraube (22), nach links auf max. 45° geneigt werden.
- „ Wird die Säge ohne Untergestell verwendet, so dient der Stützfuß (32) dazu, dass die Säge im Betrieb nicht nach vorne kippen kann. Drehen Sie dazu den Stützfuß (32) heraus, bis er die Stellfläche der Säge berührt.

6.3 Untergestell montieren und Säge am Untergestell verschrauben (Bild 4-24)

1. Die Standfüße (A), wie in Bild 7 dargestellt, von unten in die Zwischenstreben (C) stecken. Beachten, dass die Gummifüße an den Standfüßen (A) so ausgerichtet sind, dass die Auflageflächen gerade sind.
2. Standfüße (A) mit den Schrauben (N), den Beilagscheiben (H) und Muttern (G), wie in den Bildern 8 - 9 dargestellt, an den Zwischenstreben (C) verschrauben.
3. Seitenteile (B) von oben über die Zwischenstreben (C) führen (Bild 10).
4. Seitenteile (B) an jeder Verbindungsstelle mit 3 Schrauben (L), Beilagscheiben (K) und Muttern (I) mit den Zwischenstreben (C) verschrauben (Bild 11 - 12).
5. Die beiden unteren Querstreben (E) bis zum Anschlag in die entsprechenden Aussparungen einer der Zwischenstreben (C) stecken (Bild 13). Untere Querstreben (E) mit jeweils 2 Schrauben (L), Beilagscheiben (K) und Muttern (I), wie in Bild 14 – 15 dargestellt, an der Zwischenstrebe (C) verschrauben.
6. An der selben Untergestellhälfte die beiden oberen Querstreben (F) bis zum Anschlag in die entsprechenden Aussparungen des Seitenteils (B) führen (Bild 16). Jeweils eine Eckversteifung (D) mit in die Aussparung des Seitenteils (B) stecken. Beachten Sie, dass die Eckversteifungen (D) jeweils nur an einer Seite des Untergestells passen, dies ist der Fall wenn die Löcher in Seitenteil (B), oberen Querstreben (F) und Eckversteifungen (D) deckungsgleich sind (Bild 17).
7. An der selben Untergestellhälfte die beiden Sägeaufnahmen (J) wie in Bild 18 dargestellt befestigen. Beachten Sie, dass die Sägeaufnahmen (J) nur an einer Seite des Untergestells passen, dies ist der Fall wenn die Löcher in Seitenteil (B), oberen Querstreben (F), Eckversteifungen (D) und Sägeaufnahmen (J) deckungsgleich sind. (Bild 18).
8. Nun obere Querstreben (F), Eckversteifungen (D), Seitenteil (B) und Sägeaufnahmen (J), wie in Bild 18 – 19 dargestellt, mit jeweils 2 Schrauben (L), Beilagscheiben (K) und Muttern (I) verschrauben.
9. Die beiden Untergestellhälften so zusammen stecken, dass die unteren und oberen Querstreben (E, F) in den entsprechenden Aussparungen an Seitenteil (B) und Zwischenstrebe (C) sitzen (Bild 20).
10. Untere Querstreben (E) wie unter 5. beschrieben an der zweiten Untergestellhälfte verschrauben (Bild 21/1.).

D

11. Obere Querstreben (F) wie unter 6. beschrieben an der zweiten Untergestellhälfte verschrauben (Bild 21/2.).
12. Die vier Gummipuffer (32) an der Unterseite der Säge abziehen (Bild 22).
13. Die Säge so auf das Untergestell stellen, dass die Löcher, in denen sich die Gummipuffer (32) befinden haben, deckungsgleich mit den 4 Löchern an der Oberseite der Sägeaufnahmen (J) sind. Nun die 4 Schrauben (M) von oben durch die Sägefüße stecken und Säge mit den Sägeaufnahmen (J) verschrauben (Bild 23 – 24).

6.4 Feinjustierung des Anschlags für Kappschnitt 90° (Bild 1, 25-27)

- „ Den Drehtisch (17) auf 0° Stellung fixieren.
- „ Feststellschraube (22) lockern und mit dem Handgriff (1) den Maschinenkopf (4) ganz nach rechts neigen.
- „ 90° Anschlagwinkel (a) zwischen Sägeblatt (7) und Drehtisch (17) anlegen.
- „ Gegenmutter (36) lockern und Justierschraube (38) soweit verstellen, bis der Winkel zwischen Sägeblatt (7) und Drehtisch (17) 90° beträgt.
- „ Gegenmutter (36) wieder festziehen, um diese Einstellung zu fixieren.
- „ Überprüfen Sie abschließend die Position des Zeigers (20) an der Skala (19) Falls erforderlich, Zeiger (20) mit Kreuzschlitzschraubendreher lösen, auf 0°-Position der Skala (19) setzen und Halteschraube wieder festziehen.
- „ **Anschlagwinkel nicht im Lieferumfang enthalten.**

6.5 Feinjustierung des Anschlags für Gehungsschnitt 45° (Bild 1, 25, 28-29)

- „ Den Drehtisch (17) auf 0° Stellung fixieren.
- „ Feststellschraube (22) lösen und mit dem Handgriff (1) den Maschinenkopf (4) ganz nach links, auf 45° neigen.
- „ 45°-Anschlagwinkel (b) zwischen Sägeblatt (7) und Drehtisch (17) anlegen.
- „ Justierschraube (37) soweit verstellen, dass der Winkel zwischen Sägeblatt (7) und Drehtisch (17) genau 45° beträgt.
- „ **Anschlagwinkel nicht im Lieferumfang enthalten.**

7. Betrieb

7.1 Kappschnitt 90° und Drehtisch 0° (Bild 1-3, 30)

Bei Schnittbreiten bis ca. 100 mm kann die Zugfunktion der Säge mit der Feststellschraube für Zugführung (25) in der hinteren Position fixiert werden. Sollte die Schnittbreite über 100 mm liegen, muss darauf geachtet werden, dass die Feststellschraube für Zugführung (25) locker und der Maschinenkopf (4) beweglich ist.

- „ Maschinenkopf (4) in die obere Position bringen.
- „ Maschinenkopf (4) am Handgriff (1) nach hinten schieben und gegebenenfalls in dieser Position fixieren. (je nach Schnittbreite)
- „ Legen Sie das zu schneidende Holz an die Anschlagschiene (11) und auf den Drehtisch (17).
- „ Das Material mit der Spannvorrichtung (8) auf dem feststehenden Säge Tisch (18) feststellen, um ein Verschieben während des Schneidvorgangs zu verhindern.
- „ Entriegelungshebel (3) drücken um den Maschinenkopf (4) freizugeben.
- „ Ein-/ Ausschalter (2) drücken, um den Motor einzuschalten.
- „ Bei fixierter Zugführung (25): Maschinenkopf (4) mit dem Handgriff (1) gleichmäßig und mit leichtem Druck nach unten bewegen, bis das Sägeblatt (7) das Werkstück durchschnitten hat.
- „ Bei nicht fixierter Zugführung (25): Maschinenkopf (4) nach ganz nach vorne ziehen und dann mit dem Handgriff (1) gleichmäßig und mit leichtem Druck ganz nach unten absenken. Nun Maschinenkopf (4) langsam und gleichmäßig ganz nach hinten schieben, bis das Sägeblatt (7) das Werkstück vollständig durchschnitten hat.
- „ Nach Beendigung des Sägevorgangs Maschinenkopf (4) wieder in die obere Ruhstellung bringen und Ein-/ Ausschalter (2) loslassen.

Achtung! Durch die Rückholfeder schlägt die Maschine automatisch nach oben, d.h. Handgriff (1) nach Schnittende nicht loslassen, sondern Maschinenkopf (4) langsam und unter leichtem Gegendruck nach oben bewegen.

7.2 Kappschnitt 90° und Drehtisch 0° - 45° (Bild 1-3, 31)

Mit der Kappsäge können Kappschnitte von 0° - 52° nach links und 0° - 60° nach rechts zur Anschlagschiene ausgeführt werden.

- „ Den Drehtisch (17) durch Lockern des Feststellgriffes (14) lösen.
- „ Raststellungshebel (13) drücken, Drehtisch (17) und Zeiger (15) auf das gewünschte Winkelmaß

der Skala (16) drehen und mit dem Feststellgriff (14) fixieren. Die Säge besitzt Raststellungen bei den Positionen -45°, -30°, -22,5°, -15°, 0°, 15°, 22,5°, 30°, 45° und 60°, an denen man den Raststellungshebel einrasten lassen kann.

- " Den Feststellgriff (14) wieder festziehen, um den Drehtisch (17) zu fixieren.
- " Schnitt wie unter Punkt 7.1 beschrieben ausführen.

7.3 Gehrungsschnitt 0°- 45° und Drehtisch 0° (Bild 1–3, 32)

Mit der Kappsäge können Gehrungsschnitte nach links von 0°- 45° zur Arbeitsfläche ausgeführt werden.

- " Spannvorrichtung (8) gegebenenfalls demonstrieren oder auf der gegenüberliegenden Seite des feststehenden Sägeisches (18) montieren.
- " Maschinenkopf (4) in die obere Stellung bringen.
- " Den Drehtisch (17) auf 0° Stellung fixieren.
- " Die Feststellschraube (22) lösen und mit dem Handgriff (1) den Maschinenkopf (4) nach links neigen, bis der Zeiger (20) auf das gewünschte Maß auf der Skala (19) zeigt.
- " Feststellschraube (22) wieder festziehen und Schnitt wie unter Punkt 7.1 beschrieben durchführen.

7.4 Gehrungsschnitt 0°- 45° und Drehtisch 0°- 45° (Bild 1–3, 33)

Mit der Kappsäge können Gehrungsschnitte nach links von 0°- 45° zur Arbeitsfläche und gleichzeitig 0°- 52° nach links bzw. 0° - 60° nach rechts zur Anschlagschiene ausgeführt werden (Doppelgehrungsschnitt).

- " Spannvorrichtung (8) gegebenenfalls demonstrieren oder auf der gegenüberliegenden Seite des feststehenden Sägeisches (18) montieren.
- " Maschinenkopf (4) in die obere Stellung bringen.
- " Den Drehtisch (17) durch Lockern des Feststellgriffes (14) lösen.
- " Mit dem Handgriff (1) den Drehtisch (17) auf den gewünschten Winkel einstellen (siehe hierzu auch Punkt 7.2).
- " Den Feststellgriff (14) wieder festziehen, um den Drehtisch zu fixieren.
- " Die Feststellschraube (22) lösen und mit dem Handgriff (1) den Maschinenkopf (4) nach links, auf das gewünschte Winkelmaß neigen (siehe hierzu auch Punkt 7.3).
- " Feststellschraube (22) wieder festziehen.
- " Schnitt wie unter Punkt 7.1 beschrieben ausführen.

7.5 Schnittiefenbegrenzung (Bild 34)

- " Mittels der Schraube (34) kann die Schnitttiefe stufenlos eingestellt werden. Lösen Sie hierzu die Rändelmutter an der Schraube (34) und klappen Sie den Anschlag für Schnittiefenbegrenzung (35) nach außen. Stellen Sie die gewünschte Schnitttiefe durch Eindrehen oder Herausdrehen der Schraube (34) ein und ziehen Sie die Rändelmutter an der Schraube (34) anschließend wieder fest.
- " Überprüfen Sie die Einstellung anhand eines Probeschnittes.

7.6 Spänefangbox (Bild 35–36/Pos. 23)

Die Säge ist mit einer Spänefangbox (23) für Späne ausgestattet. Die Spänefangbox (23) kann auf den Absaugadapter (33) aufgesteckt werden.

Zum entleeren der Spänefangbox (23) diese wie in Bild 37 gezeigt aufklappen und vorsichtig ausklopfen.

Am Absaugadapter (33) kann auch eine geeignete Staubabsaug-Vorrichtung angeschlossen werden.

7.7 Austausch des Sägeblatts (Bild 1, 37-40) Netzstecker ziehen!

- " Den Maschinenkopf (4) nach oben schwenken und durch den Sicherungsbolzen (27) in dieser Position arretieren.
- " Entriegelungshebel (3) drücken und Sägeblattschutz (6) so weit nach oben klappen, dass die Aussparung im Sägeblattschutz (6) über der Flanschscharbe (39) ist.
- " Mit einer Hand drücken Sie die Sägewellensperre (5) mit der anderen Hand setzen Sie den Inbusschlüssel (P) auf die Flanschscharbe (39).
- " Drücken Sie fest auf die Sägewellensperre (5) und drehen Sie die Flanschscharbe (39) langsam im Uhrzeigersinn. Nach max. einer Umdrehung rastet die Sägewellensperre (5) ein. Jetzt mit etwas mehr Kraftaufwand Flanschscharbe (39) im Uhrzeigersinn lösen.
- " Drehen Sie die Flanschscharbe (39) ganz heraus und nehmen Sie den Außenflansch (40) ab.
- " Das Sägeblatt (7) vom Innenflansch abnehmen und nach unten herausziehen.
- " Flanschscharbe (39), Außenflansch (40) und Innenflansch sorgfältig reinigen.
- " Das neue Sägeblatt (7) in umgekehrter Reihenfolge wieder einsetzen und festziehen.
- " **Achtung!** Die Schnittrichtung der Zähne d.h. die Drehrichtung des Sägeblattes (7), muss mit der Richtung des Pfeils auf dem Gehäuse übereinstimmen.

D

- " Bevor Sie mit der Säge weiter arbeiten, ist die Funktionsfähigkeit der Schutzeinrichtungen zu prüfen.
- " Achtung! Nach jedem Sägeblattwechsel prüfen, ob das Sägeblatt in senkrechter Stellung sowie auf 45° gekippt, frei in der Tischeinlage (12) läuft.
- " Achtung! Das Wechseln und Ausrichten des Sägeblattes (7) muss ordnungsgemäß ausgeführt werden.

7.8 Aufbewahrungsfach für Ersatzsägeblatt (Bild 41/Pos. 28)

Die Säge ist mit einem Aufbewahrungsfach (28) für ein Ersatzsägeblatt ausgestattet. Zum Herausklappen des Aufbewahrungsfaches (28) muss der Verriegelungsknopf (29) an der Rückseite der Säge gezogen und das Aufbewahrungsfach (28) gleichzeitig herausgezogen werden.

7.9 Betrieb Laser (Bild 42–43/Pos. 21)

Einschalten: Bewegen Sie den Ein-/Ausschalter Laser (42) in Stellung „I“, um den Laser (21) einzuschalten. Auf das zu bearbeitende Werkstück wird eine Laserlinie projiziert, die die genaue Schnittführung anzeigt.

Ausschalten: Bewegen Sie den Ein-/Ausschalter Laser (42) in Stellung „0“.

Einstellung des Lasers: Durch leichtes Öffnen der Schrauben (41) kann der Laser bei Bedarf justiert werden. Ziehen Sie die Schrauben nach den Justierarbeiten wieder fest. Achtung! Nicht direkt in das Laserlicht blicken!

Batteriewechsel: Achten Sie darauf, dass der Laser (21) ausgeschaltet ist. Entfernen Sie den Batteriefachdeckel (43). Entnehmen Sie die verbrauchten Batterien und ersetzen Sie sie durch neue (2 x 1,5 Volt Typ R03, LR 03 Micro, AAA). Achten Sie beim Einsetzen auf die richtige Polung der Batterien. Schließen Sie das Batteriefach wieder.

7.10 Transport (Abb. 1-3)

- " Feststellgriff (14) festziehen, um den Drehtisch (17) zu verriegeln
- " Entriegelungshebel (3) betätigen, Maschinenkopf (4) nach unten drücken und mit Sicherungsbolzen (27) arretieren. Die Säge ist nun in der unteren Stellung verriegelt.
- " Zugfunktion der Säge mit der Feststellschraube für Zugführung (25) in der hinteren Position fixieren.
- " Tragen Sie die Maschine am feststehenden Säge Tisch (18) oder, falls die Säge auf dem Untergestell montiert ist, an den entsprechenden Griffmulden des Untergestells.

- " Um die Maschine erneut aufzubauen, gehen Sie nach Punkt 6.2 vor.

7.11 Entsorgung Batterien

Führen Sie die Verpackung einer umweltgerechten Wiederverwertung zu. Achten Sie auf sortenreines Recycling. Batterien dürfen nicht über den Hausmüll entsorgt werden. Jeder Verbraucher ist gesetzlich dazu verpflichtet, Batterien ordnungsgemäß an den vorgesehenen Sammelstellen zu entsorgen. Senden Sie verbrauchte Batterien an die iSC GmbH, Eschenstraße 6 in D-94405 Landau. Dort wird vom Hersteller eine fachgerechte Entsorgung gewährleistet.

8. Austausch der Netzanschlussleitung

Wenn die Netzanschlussleitung dieses Gerätes beschädigt wird, muss sie durch den Hersteller oder seinen Kundendienst oder eine ähnlich qualifizierte Person ersetzt werden, um Gefährdungen zu vermeiden.

9. Reinigung, Wartung und Ersatzteilbestellung

Ziehen Sie vor allen Reinigungsarbeiten den Netzstecker.

9.1 Reinigung

- " Halten Sie Schutzvorrichtungen, Luftschlitze und Motorengehäuse so staub- und schmutzfrei wie möglich. Reiben Sie das Gerät mit einem sauberen Tuch ab oder blasen Sie es mit Druckluft bei niedrigem Druck aus.
- " Wir empfehlen, dass Sie das Gerät direkt nach jeder Benutzung reinigen.
- " Reinigen Sie das Gerät regelmäßig mit einem feuchten Tuch und etwas Schmierseife. Verwenden Sie keine Reinigungs- oder Lösungsmittel; diese könnten die Kunststoffteile des Gerätes angreifen. Achten Sie darauf, dass kein Wasser in das Geräteinnere gelangen kann.

9.2 Kohlebürsten

Bei übermäßiger Funkenbildung lassen Sie die Kohlebürsten durch eine Elektrofachkraft überprüfen. Achtung! Die Kohlebürsten dürfen nur von einer Elektrofachkraft ausgewechselt werden.

9.3 Wartung

Im Geräteinneren befinden sich keine weiteren zu wartenden Teile.

9.4 Ersatzteilbestellung:

Bei der Ersatzteilbestellung sollten folgende Angaben gemacht werden;

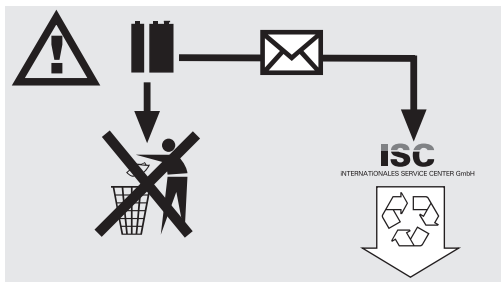
- " Typ des Gerätes
- " Artikelnummer des Gerätes
- " Ident-Nummer des Gerätes
- " Ersatzteilnummer des erforderlichen Ersatzteils
- " Aktuelle Preise und Infos finden Sie unter www.isc-gmbh.info

10. Entsorgung und Wiederverwertung

Das Gerät befindet sich in einer Verpackung um Transportschäden zu verhindern. Diese Verpackung ist Rohstoff und ist somit wieder verwendbar oder kann dem Rohstoffkreislauf zurückgeführt werden. Das Gerät und dessen Zubehör bestehen aus verschiedenen Materialien, wie z.B. Metall und Kunststoffe. Führen Sie defekte Bauteile der Sondermüllentsorgung zu. Fragen Sie im Fachgeschäft oder in der Gemeindeverwaltung nach!

11. Entsorgung Batterien

Batterien beinhalten umweltgefährdende Materialien. Werfen Sie Batterien nicht in den Hausmüll, ins Feuer oder ins Wasser. Batterien sollen gesammelt, recycelt oder umweltfreundlich entsorgt werden. Senden Sie verbrauchte Batterien an die iSC GmbH, Eschenstraße 6 in D-94405 Landau. Dort wird vom Hersteller eine fachgerechte Entsorgung gewährleistet.



GB**⚠ Important!**

When using equipment, a few safety precautions must be observed to avoid injuries and damage. Please read the complete operating manual with due care. Keep this manual in a safe place, so that the information is available at all times. If you give the equipment to any other person, give them these operating instructions as well.

We accept no liability for damage or accidents which arise due to non-observance of these instructions and the safety information.

1. Safety information

Please refer to the booklet included in delivery for the safety instructions.

⚠ CAUTION!**Read all safety regulations and instructions.**

Any errors made in following the safety regulations and instructions may result in an electric shock, fire and/or serious injury.

Keep all safety regulations and instructions in a safe place for future use.

1.1 Special instructions for the laser

Important: Laser radiation
Do not look into the beam
Laser class 2

Achtung
Laserstrahlung
Nicht in den Strahl blicken!

Laserspezifikation nach
EN 60825-1
Laser Klasse 2
λ: 650 nm P: ≤ 1 mW

- " Never look directly into the laser path.
- " Never direct the laser beam at reflecting surfaces or persons or animals. Even a low output laser beam can inflict injury on the eye.
- " Caution: It is vital to follow the work procedures described in these instructions. Using the equipment in any other way may result in hazardous exposure to laser radiation.
- " Never open laser module.
- " When the crosscut saw is not going to be used for an extended period of time, the batteries should be removed.
- " Do not make any modifications to the laser that

are designed to increase the laser's power.

- " The manufacturer cannot accept any liability for damaged caused by a failure to comply with the safety information.

2. Layout**2.1 Drag, crosscut and miter saw (Fig. 1-3)**

1. Handle
2. ON/OFF switch
3. Release lever
4. Machine head
5. Saw shaft lock
6. Movable blade guard
7. Saw blade
8. Clamping device
9. Roller support with limit stop
10. Holding bar for roller support
11. Stop rail
12. Bench insert with scale for cutting length
13. Locking lever
14. Locking grip
15. Pointer
16. Scale
17. Turntable
18. Fixed saw bench
19. Scale
20. Pointer
21. Laser
22. Locking screw
23. Chip collection box
24. Drag guide
25. Fixing screw for drag guide
26. Laser battery compartment
27. Locking pin
28. Storage compartment for saw blades
29. Locking knob for storage compartment
30. Locking screw for workpiece support
31. Rubber buffer
32. Support foot
33. Extractor adapter
34. Knurled screw for limiting cutting depth
35. Stop for limiting cutting depth

2.2 Base frame (Fig. 4)

- A. Support feet
- B. Side part
- C. Intermediate strut
- D. Corner reinforcement
- E. Bottom cross struts
- F. Top cross struts
- J. Saw mount

3. Supplied package (Fig. 1. 5)

- " Drag, crosscut and miter saw
- " Clamping device (8)
- " Roller support with limit stop (9)
- " 2 x Holding bars for roller support (10)
- " Chip collection box (23)
- " 4x Support feet (A)
- " 2x Side parts (B)
- " 2 x Intermediate struts (C)
- " 4 x Corner reinforcements (D)
- " 2 x Bottom cross struts (E)
- " 2 x Top cross struts (F)
- " 4 x Nuts (G)
- " 4 x Washers (H)
- " 32 x Nuts (I)
- " 28 x Washers (K)
- " 28 x Screws (L)
- " 4 x Screws (N)
- " Allen key (O)
- " Allen key (P)
- " 4 x Saw mount (J)
- " 4 x Allen screw (M)

4. Proper use

The drag, crosscut and miter saw is designed for cross-cutting wood and wood-type materials which are appropriate for the machine's size. The saw is not designed for cutting firewood.

The machine is to be used only for its prescribed purpose. Any other use is deemed to be a case of misuse. The user / operator and not the manufacturer will be liable for any damage or injuries of any kind caused as a result of this.

Please note that our equipment has not been designed for use in commercial, trade or industrial applications. Our warranty will be voided if the machine is used in commercial, trade or industrial businesses or for equivalent purposes.

The machine is to be operated only with suitable saw blades. It is prohibited to use any type of cutting-off wheel.

To use the machine properly you must also observe the safety regulations, the assembly instructions and the operating instructions to be found in this manual. All persons who use and service the machine have to be acquainted with this manual and must be informed about its potential hazards.

It is also imperative to observe the accident prevention regulations in force in your area.

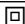
The same applies for the general rules of occupational health and safety.

The manufacturer shall not be liable for any changes made to the machine nor for any damage resulting from such changes.

Even when the machine is used as prescribed it is still impossible to eliminate certain residual risk factors. The following hazards may arise in connection with the machine's construction and design:

- " Contact with the saw blade in the uncovered saw zone.
- " Reaching into the running saw blade (cut injuries).
- " Kick-back of workpieces and parts of workpieces.
- " Saw blade fracturing.
- " Catapulting of faulty carbide tips from the saw blade.
- " Damage to hearing if essential ear-muffs are not worn.
- " Harmful emissions of wood dust when the machine is used in closed rooms.

5. Technical data

Asynchronous motor	230 V~ 50 Hz
Output	2200 W
Operating mode	S6 40%
Idle speed n_0	4800 min ⁻¹
Carbide-tipped saw blade	∅ 250 x ∅ 30 x 3 mm
Number of teeth	48
Tilting range	-52° / 0° / +60°
Mitre cuts	0° to 45° to the left
Sawing width at 90°	430 x 75 mm
Sawing width at 45°	300 x 75 mm
Sawing width at 2 x 45° (double mitre cuts)	300 x 40 mm
Weight	19,5 kg
Laser class	2
Laser wave length	650 nm
Laser output	≤ 1 mW
Laser module power supply	2 x 1.5 V Micro (AAA)
Protection class:	II / 

Operating mode S6 40%: Continuous operation with idling (cycle time 10 minutes). To ensure that the motor does not become excessively hot it may only be operated for 40% of the cycle at the specified rating and must then be allowed to idle for 60% of the cycle.

GB

Sound and vibration

Sound and vibration values were measured in accordance with EN 61029.

	Idle speed
L_{pA} sound pressure level	98,5 dB(A)
K_{pA} uncertainty	3 dB
L_{WA} sound power level	111,5 dB(A)
K_{WA} uncertainty	3 dB

Wear ear-muffs.

The impact of noise can cause damage to hearing.

Total vibration values (vector sum of three directions) determined in accordance with EN 61029.

Vibration emission value $a_h = 1,148 \text{ m/s}^2$

K uncertainty = $1,5 \text{ m/s}^2$

Warning!

The specified vibration value was established in accordance with a standardized testing method. It may change according to how the electric equipment is used and may exceed the specified value in exceptional circumstances.

The specified vibration value can be used to compare the equipment with other electric power tools.

The specified vibration value can be used for initial assessment of a harmful effect.

Keep the noise emissions and vibrations to a minimum.

- " Only use appliances which are in perfect working order.
- " Service and clean the appliance regularly.
- " Adapt your working style to suit the appliance.
- " Do not overload the appliance.
- " Have the appliance serviced whenever necessary.
- " Switch the appliance off when it is not in use.

Residual risks

Even if you use this electric power tool in accordance with instructions, certain residual risks cannot be ruled out. The following hazards may arise in connection with the equipment's construction and layout:

1. Lung damage if no suitable protective dust mask is used.
2. Damage to hearing if no suitable ear protection is used.

3. Health damage caused by hand-arm vibrations if the equipment is used over a prolonged period or is not properly guided and maintained.

6. Before starting the equipment

6.1 General

- " The machine must be firmly mounted in working position, e.g. on a workbench, the base frame supplied with the machine, or similar.
- " All the covers and safety devices have to be properly fitted before the machine is switched on. It must be possible for the saw blade to run freely.
- " When working with wood that has been processed before, watch out for foreign bodies such as nails or screws etc.
- " Before you actuate the On/Off switch, make sure that the saw blade is correctly fitted and that the machine's moving parts run smoothly.
- " Before you connect the machine to the power supply, make sure the data on the rating plate is the same as that for your mains.

6.2 Assembling the saw (Fig. 1-3; 6)

- " To adjust the turntable (17), loosen the locking grip (14) by approx. 2 turns, which frees the turntable (17).
- " Press the locking lever (13), turn the turntable (17) and scale pointer (15) to the desired angular setting on the dial (16) and lock into place with the locking grip (14). The saw has locking positions at angular positions of -45° , -30° , $-22,5^\circ$, -15° , 0° , 15° , $22,5^\circ$, 30° , 45° and 60° at which the locking lever can be engaged.
- " To release the saw from its position at the bottom, pull the locking pin (27) out of the motor mounting while pressing down lightly on the machine head (4). Turn the locking pin (27) through 90° before you release it so that the saw remains released.
- " Swing the machine head (4) up until the release lever (3) latches into place.
- " The clamping device (8) can be fitted on either the left or right of the fixed saw bench (18).
- " Undo the locking screws for the workpiece support (30).
- " Guide the roller support with limit stop (9) over one of the holding bars for the roller support (10) and secure it to the fixed saw bench (18), tightening the appropriate locking screw (30) (Fig. 6).
- " Fit the second holding bar for the roller support (10) on the opposite side of the saw and secure it with the appropriate locking screw (30).
- " When the locking screw (22) is loosened, you can

tilt the machine head (4) to the left by up to 45°.

- „ If the saw is used without a base frame, the support foot (32) is designed to ensure that the saw cannot tip forwards during use. To do this, unscrew the support foot (32) until it touches the support surface of the saw.

6.3 Assembling the base frame and bolting the saw to the base frame (Fig. 4 – 24)

1. Place the support feet (A) from underneath into the intermediate struts (C) as shown in Fig. 7. Ensure that the rubber feet are aligned on the support feet (A) so that their support surfaces are straight.
2. Bolt the support feet (A) to the intermediate struts (C) as shown in Fig. 8 – 9 using the screws (N), washers (H) and nuts (G).
3. Guide the side parts (B) from the top over the intermediate struts (C) (Fig. 10).
4. Bolt the side parts (B) to the intermediate struts (C) using three screws (L), washers (K) and nuts (I) at each connection point (Fig. 11 – 12).
5. Place the two cross struts (E) as far as possible into the corresponding recesses in one of the intermediate struts (C) (Fig. 13). Bolt the bottom cross struts (E) to the intermediate strut (C) using two screws (L), washers (K) and nuts (I) at each connection point, as shown in Fig. 14 – 15.
6. On the same half of the base frame, guide the two top cross struts (F) as far as possible into the corresponding recesses in the side part (B) (Fig. 16). Connect one corner reinforcement (D) to each of the recesses in the side part (B). Please note that the corner reinforcements (D) only fit on one side of the base frame. This is the case if the holes in the side part (B), top cross struts (F) and corner reinforcements (D) line up (Fig. 17).
7. Fasten both saw mounts onto the same base frame (J) as shown in Fig. 18. Please note that the saw mounts (J) only fit on one side of the base frame. This is the case if the holes in the side parts (B), the upper cross-struts (F), corner braces (D) and saw mounts (J) are aligned. (Fig. 18).
8. Now screw the upper cross struts (F), corner braces (D), side parts (B) and saw mounts (J) together, as shown in Figs. 18-19 with 2 screws (L), washers (K) and nuts (I) each, together.
9. Connect the two halves of the base frame so that the bottom and top cross struts (E, F) fit into the corresponding recesses on the side part (B) and intermediate strut (C) (Fig. 20).
10. Bolt the bottom cross struts (E) to the second half of the base frame as described in 5 (Fig. 21/1).
11. Bolt the top cross struts (F) to the second half of the base frame as described in 6 (Fig. 21/2).

12. Pull the four rubber buffers (32) off the underside of the saw (Fig. 22).
13. Set the saw onto the base frame, so that the holes in which there are rubber stops (32) are aligned with the 4 holes on the upper side of the saw mount (J). Now insert the 4 screws (M) from above through the saw feet and screw the saw to the saw mount (J) (Fig. 23-24)

6.4 Final adjustment of the stop for crosscut 90° (Fig. 1, 25 – 27)

- „ Fasten the turntable (17) in 0° position.
- „ Undo the securing screw (22) and tilt the machine head (4) as far to the right as possible using the handle (1).
- „ Place the 90° angular stop (a) between the saw blade (7) and the turntable (17).
- „ Undo the counter nut (36) and adjust the adjustment screw (38) until the angle between the saw blade (7) and the turntable (17) is 90°.
- „ Retighten the counter nut (36) to secure this setting.
- „ Finally check the position of the pointer (20) on the scale (19). If necessary undo the pointer (20) with a Philips screwdriver, set it to the 0° position on the scale (19) and tighten the retaining screw again.
- „ **An angular stop is not supplied.**

6.5 Final adjustment of the stop for meter cut 45° (Fig. 1, 25, 28 – 29)

- „ Fasten the turntable (17) in 0° position.
- „ Undo the securing screw (22) and tilt the machine head (4) to the right to an angle of 45° using the handle (1).
- „ Place the 45° stop angle (b) between the blade (7) and the turntable (17).
- „ Adjust the adjustment screw (37) until the angle between the saw blade (7) and the turntable (17) is 45°.
- „ **An angular stop is not supplied.**

7. Operation

7.1 Crosscut 90° and turntable 0° (Fig. 1 – 3, 30)

For cutting widths up to 100 mm it is possible to fix the saw's drag function in its rear position with the fixing screw for drag guide (25). If the cutting width exceeds 100 mm you must ensure that the fixing screw for the drag guide (25) is undone and that the machine head (4) can be moved.

- „ Move the machine head (4) to its upper position.
- „ Use the handle (1) to push back the machine head (4) and fix it in this position if required (dependent on the cutting width).

GB

- " Place the piece of wood to be cut at the stop rail (11) and on the turntable (17).
- " Lock the material with the clamping device (8) on the fixed saw bench (18) to prevent the material from moving during the cutting operation.
- " Push down the release lever (3) to release the machine head (4).
- " Press the ON/OFF switch (2) to start the motor.
- " If the drag guide (25) is fixed: Move the machine head (4) downwards evenly and with gentle pressure using the handle (1) until the saw blade (7) has cut through the workpiece.
- " If the drag guide (25) is not fixed: Pull the machine head (4) as far as possible forwards and then lower it evenly and with gently pressure using the handle (1). Now push the machine head (4) slowly and evenly right to the rear until the saw blade (7) has cut right through the workpiece.
- " When the cutting operation is completed, move the machine head (4) back to its upper (home) position and release the ON/OFF button (2).

Important. The integral resetting springs will automatically lift the machine head. Do not simply let go of the handle (1) after cutting, but allow the machine head (4) to rise slowly, applying slight counterpressure as it does so.

7.2 Crosscut 90° and turntable 0° - 45° (Fig. 1 - 3, 31)

The crosscut saw can be used to make angular cuts of 0° - 52° to the left and 0 - 60° to the right relative to the stop rail.

- " Release the turntable (17) by slackening the locking grip (14).
- " Press the locking lever (13), turn the turntable (17) and scale pointer (15) to the desired angular setting on the dial (16) and lock into place with the locking grip (14). The saw has locking positions at angular positions of -45°, -30°, -22,5°, -15°, 0°, 15°, 22,5°, 30°, 45° and 60° at which the locking lever can be engaged.
- " Retighten the locking grip (14) to secure the turntable (17) in place.
- " Cut as described under section 7.1.

7.3 Miter cut 0°- 45° and turntable 0° (Fig. 1 - 3, 32)

The crosscut saw can be used to make miter cuts of 0° - 45° in relation to the work surface.

- " Remove the clamping device (8) if necessary or fit it on the opposite side of the fixed saw bench (18).
- " Move the machine head (4) to its upper position.
- " Fasten the turntable (17) in 0° position.
- " Undo the locking screw (22) and use the handle

- (1) to tilt the machine head (4) to the left until the pointer (20) points to the required angle on the scale (19).
- " Retighten the locking screw (22) and make the cut as described in section 7.1.

7.4 Miter cut 0°- 45° and turntable 0° - 45° (Fig. 1 - 3, 33)

The crosscut saw can be used to make miter cuts of 0°- 45° to the left relative to the work surface and, at the same time, 0° - 52° to the left or 0° - 60° to the right of the stop rail (double miter cut).

- " Remove the clamping device (8) if necessary or fit it on the opposite side of the fixed saw bench (18).
- " Move the machine head (4) to its upper position.
- " Release the turntable (17) by slackening the locking grip (14).
- " Use the handle (1) to adjust the turntable (17) to the angle required (in this connection see also section 7.2).
- " Retighten the locking grip (14) to secure the turntable in place.
- " Undo the locking screw (22) and use the handle (1) to tilt the machine head (4) to the left until it coincides with the required angle value (in this connection see also section 7.3).
- " Re-tighten the locking screw (22).
- " Cut as described under section 7.1.

7.5 Limiting the cutting depth (Fig. 34)

- " The cutting depth can be infinitely adjusted using the screw (34). Undo the knurled nut on the screw (34) and move the stop for limiting the cutting depth (35) to the outside. Set the required cutting depth by tightening or undoing the screw (34) and then tighten the knurled nut on the screw (34).
- " Check the adjustment by making a test cut.

7.6 Chip collection box (Fig. 35 - 36 / Item 23)

The saw is equipped with a chip collection box (23) for sawdust and chips. The chip collection box (23) can be connected to the extractor adaptor (33).

To empty the chip collection box (23), open it as shown in Fig. 37 and carefully tap it to empty the contents.

A suitable dust extraction device may also be connected to the extractor adapter (33).

7.7 Changing the saw blade (Fig. 1, 37 – 40)**Remove the power plug!**

- " Swing the machine head (4) upwards and lock it in this position using the locking pin (27).
- " Press the release lever (3) and swing up the saw blade guard (6) to the point where the recess in the saw blade guard (6) is above the flange bolt (39).
- " Press the saw shaft lock (5) with one hand while holding the wrench (P) on the flange bolt (39) with the other.
- " Firmly press on the saw shaft lock (5) and slowly rotate the flange bolt (39) in clockwise direction. The saw shaft lock (5) engages after no more than one rotation.
- " Now, using a little more force, slacken the flange bolt (39) in the clockwise direction.
- " Undo the flange bolt (39) and remove it and then take off the outer flange (40).
- " Take the saw blade (7) off the inner flange and pull it out downwards.
- " Carefully clean the flange bolt (39), outer flange (40) and inner flange.
- " Fit and fasten the new saw blade (7) in reverse order.
- " **Important.** The cutting angle of the teeth, in other words the direction of rotation of the saw blade (7) must coincide with the direction of the arrow on the housing.
- " Check to make sure that all safety devices are properly mounted and in good working condition before you begin working with the saw again.
- " **Important.** Every time that you change the saw blade, check to see that it spins freely in the table insert (12) in both perpendicular and 45° angle settings.
- " **Important.** The saw blade (7) must be changed and aligned correctly.

7.8 Storage compartment for spare saw blade (Fig. 41 / Item 28)

The saw is equipped with a storage compartment (28) for a spare saw blade. To open the storage compartment (28), pull the locking knob (29) on the rear of the saw while pulling the storage compartment (28) out at the same time.

7.9 Using the laser (Fig. 42 – 43 / Item 21)

To switch on: Move the laser ON/OFF switch (42) into the "I" position to switch on the laser (21). A laser line is projected on to the workpiece you wish to machine, providing an exact guide for the cut.

To switch off: Move the laser ON/OFF switch (42) into the "O" position.

Adjusting the laser: Undoing the screws (41) slightly allows the laser to be adjusted if necessary.

Tighten the screws again after you have completed the adjustment work. Important. Never look directly into the LED light!

Replacing the battery: Ensure that laser (21) is switched off. Remove the battery compartment cover (43). Remove the spent batteries and replace them with new ones (2 x 1.5 V type R02, LR 03 Micro, AAA). Check that the battery terminals are positioned correctly. Close the battery compartment again.

7.10 Transport (Fig. 1 – 3)

- " Tighten the locking grip (14) to lock the turntable (17).
- " Press the release lever (3), push the machine head (4) to the rear and lock it with the locking bolt (27). The saw is now locked in its lower position.
- " Secure the drag function of the saw in its rear position using the fixing screw for the drag guide (25).
- " Carry the machine using the fixed saw bench (18) or, if the saw is mounted on the base frame, using the appropriate trough handles on the base frame.
- " Follow the instructions set out in point 6.2 to erect the machine again.

7.11 Battery disposal

Recycle the packaging. Ensure that you sort the materials for recycling. Do not dispose of batteries in household waste. All consumers have a duty to dispose of batteries properly at the appropriate collection points. Send your spent batteries to iSC GmbH, Eschenstrasse 6 in D-94405 Landau. You can then be sure that the equipment will be correctly disposed of by the manufacturer.

8. Replacing the power cable

If the power cable for this equipment is damaged, it must be replaced by the manufacturer or its after-sales service or similarly trained personnel to avoid danger.

GB

9. Cleaning, maintenance and ordering of spare parts

Always pull out the mains power plug before starting any cleaning work.

9.1 Cleaning

- " Keep all safety devices, air vents and the motor housing free of dirt and dust as far as possible. Wipe the equipment with a clean cloth or blow it with compressed air at low pressure.
- " We recommend that you clean the device immediately each time you have finished using it.
- " Clean the equipment regularly with a moist cloth and some soft soap. Do not use cleaning agents or solvents; these could attack the plastic parts of the equipment. Ensure that no water can seep into the device.

9.2 Carbon brushes

In case of excessive sparking, have the carbon brushes checked only by a qualified electrician. Important! The carbon brushes should not be replaced by anyone but a qualified electrician.

9.3 Maintenance

There are no parts inside the equipment which require additional maintenance.

9.4 Ordering replacement parts

Please quote the following data when ordering replacement parts:

- " Type of machine
- " Article number of the machine
- " Identification number of the machine
- " Replacement part number of the part required

For our latest prices and information please go to www.isc-gmbh.info

10. Disposal and recycling

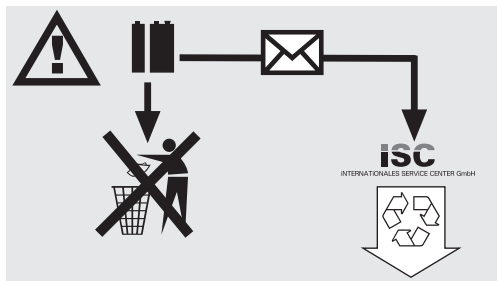
The unit is supplied in packaging to prevent its being damaged in transit. This packaging is raw material and can therefore be reused or can be returned to the raw material system.

The unit and its accessories are made of various types of material, such as metal and plastic.

Defective components must be disposed of as special waste. Ask your dealer or your local council.

11. Battery disposal

Batteries contain materials that are potentially harmful to the environment. Never place batteries in your household refuse, in fire or in water. Batteries should be collected, recycled or disposed of by environment-friendly means. Send your old batteries to ISC GmbH, Eschenstrasse 6 in D-94405 Landau. You can then be sure that the equipment will be correctly disposed of by the manufacturer.



⚠ Attention !

Lors de l'utilisation d'appareils, il faut respecter certaines mesures de sécurité afin d'éviter des blessures et dommages. Veuillez donc lire attentivement ce mode d'emploi. Conservez-le bien de façon à pouvoir disposer à tout moment de ces informations. Si l'appareil doit être remis à d'autres personnes, remettez-leur aussi ce mode d'emploi. Nous déclinons toute responsabilité pour les accidents et dommages dus au non-respect de ce mode d'emploi et des consignes de sécurité.

1. Consignes de sécurité

Vous trouverez les consignes de sécurité correspondantes dans le petit manuel ci-joint.

⚠ AVERTISSEMENT !

Veillez lire toutes les consignes de sécurité et instructions.

Tout non-respect des consignes de sécurité et instructions peut provoquer une décharge électrique, un incendie et/ou des blessures graves.

Conservez toutes les consignes de sécurité et instructions pour une consultation ultérieure.

1.1 Indications spéciales relatives au laser

Attention: rayon laser
Ne pas regarder en direction du rayon
Classe de laser 2

**Achtung
Laserstrahlung
Nicht in den Strahl blicken!**

**Laserspezifikation nach
EN 60825-1
Laser Klasse 2
λ: 650 nm P: ≤ 1 mW**

- " Ne regardez jamais directement dans le faisceau des rayons.
- " Le rayon laser ne doit jamais être dirigé sur des surfaces réfléchissantes, ni sur des animaux ou personnes. Même un rayon laser de faible puissance peut occasionner des dommages aux yeux.
- " Attention - si vous procédez d'autre manière que celle indiquée ici, cela peut entraîner une exposition dangereuse au rayon.
- " Ne jamais ouvrir le module du laser.
- " Lorsque la scie tronçonneuse n'est pas employée

pendant une période prolongée, il est préférable d'en retirer les batteries.

- " Il est interdit de modifier le laser dans le but d'en augmenter la puissance.
- " Le producteur décline toute responsabilité pour des dommages dus au non respect des consignes de sécurité.

2. Description de l'appareil**2.1 Scie passe-partout, tronçonneuse à onglet (figures 1-3)**

1. Poignée
2. Interrupteur Marche / Arrêt
3. Levier de déverrouillage
4. Tête de la machine
5. Blocage de l'arbre de scie
6. Capot de protection de lame de scie amovible
7. Lame de scie
8. Dispositif tendeur
9. Support roulant avec butée en fin de course
10. Etrier de retenue pour support roulant
11. Rail de butée
12. Insertion de table avec graduation pour la longueur de coupe
13. Levier de l'échelle des degrés
14. Poignée de blocage
15. Indicateur
16. Graduation
17. Table tournante
18. Table de menuisier fixe
19. Graduation
20. Indicateur
21. Laser
22. Vis de fixation
23. Boîte collectrice de copeaux
24. Guidage tiré
25. Vis de fixation du guidage tiré
26. Compartiment à batteries du laser
27. Boulons de sécurité
28. Compartiment de rangement pour lames de scie
29. Bouton de verrouillage du compartiment de rangement
30. Vis de fixation du support de pièces
31. Butoir en caoutchouc
32. Pied de support
33. Adaptateur d'aspiration
34. Vis moletée limitation de la profondeur de coupe
35. Butée de limitation de la profondeur de coupe

F**2.2 Support (figure 4)**

- A. Pieds
- B. Pièce latérale
- C. Entretoise intermédiaire
- D. Renfort d'angle
- E. Entretoises transversales inférieures
- F. Entretoises transversales supérieures
- J. Logement de scie

3. Volume de livraison (figure 1,5)

- " Scie passe-partout, tronçonneuse à onglet
- " Dispositif tendeur (8)
- " Support roulant avec butée en fin de course (9)
- " 2 x étriers de retenue pour support roulant (10)
- " Boîte collectrice de copeaux (23)
- " 4 x pieds (A)
- " 2 x pièces latérales (B)
- " 2 x entretoises intermédiaires (C)
- " 4 x renforts d'angle (D)
- " 2 x entretoises transversales inférieures (E)
- " 2 x entretoises transversales supérieures (F)
- " 4 x écrous (G)
- " 4 x rondelles (H)
- " 32 x écrous (I)
- " 28 x rondelles (K)
- " 28 x vis (L)
- " 4 x vis (N)
- " Clé à six pans creux (O)
- " Clé à six pans creux (P)
- " 4 logements de scie (J)
- " 4 vis à six pans creux (M)

4. Utilisation conforme à l'affectation

La scie à onglet radiale sert au découpage de bois et de matériaux semblables au bois selon la taille de la machine. La scie ne convient pas pour le découpage de bois de chauffage.

La machine doit exclusivement être employée conformément à son affectation. Chaque utilisation allant au-delà de cette affectation est considérée comme non conforme. Pour les dommages en résultant ou les blessures de tout genre, le producteur décline toute responsabilité et l'opérateur/l'exploitant est responsable.

Veillez au fait que nos appareils, conformément à leur affectation, n'ont pas été construits, pour être utilisés dans un environnement professionnel, industriel ou artisanal. Nous déclinons toute responsabilité si l'appareil est utilisé

professionnellement, artisanalement ou dans des sociétés industrielles, tout comme pour toute activité équivalente.

Employez uniquement des lames de scie appropriées pour la machine. Il est interdit d'utiliser toutes sortes de meules de tronçonnage. Le respect des consignes de sécurité et des instructions de montage ainsi que des informations de service dans le mode d'emploi est également partie intégrale d'une utilisation conforme à l'affectation prévue.

Les personnes qui manient et entretiennent la machine, doivent se familiariser avec celle-ci et être instruits des risques éventuels.

En outre, les règlements de prévoyance contre les accidents en vigueur doivent être strictement respectés. D'autre part, il faut suivre les autres règles générales à l'égard de la médecine du travail et de la sécurité.

Des transformations effectuées sur la machine excluent entièrement la responsabilité du fabricant pour des dégâts en résultant.

En dépit d'une utilisation selon les règles, il n'est pas possible d'écarter complètement certains facteurs de risques restants. Dûes à la construction et à la conception de la machine, les problèmes suivants peuvent apparaître:

- " Toucher la lame de scie dans la partie non recouverte.
- " Mettre la main dans la lame de scie fonctionnante (blessures par coupures).
- " Rebond de pièces à travailler et d'éléments de pièces à travailler
- " Ruptures de lames de scie
- " Ejection d'éléments à métal dur défectueux de la lame de scie.
- " Baisse de l'ouïe lorsque le protège-oreilles n'est pas utilisé.
- " Emissions nocives de poussières de bois dans le cas d'une utilisation dans des locaux fermés.

5. Caractéristiques techniques

Moteur à courant alternatif	230 V ~ 50 Hz
Puissance	2200 Watt
Mode de service	S6 40%
Vitesse de rotation de marche à vide n_0	4800 min ⁻¹
Lame de scie en métal dur	ø 250 x ø 30 x 3 mm
Nombre de dents	48

Zone de pivotement	-52° / 0° / +60°
Coupe d'onglet	0° jusqu'à 45° à gauche
Largeur de la scie à 90°	430 x 75 mm
Largeur de la scie à 45°	300 x 75 mm
Largeur de la scie à 2 x 45° (double coupe d'onglet)	300 x 40 mm
Poids	19,5 kg
Classe de laser	2
Longueur d'onde du laser	650 nm
Puissance du laser	≤ 1 mW
Alimentation en courant du module du laser	2x1,5 V Micro (AAA)
Catégorie de protection :	II / ☐

Mode d'exploitation S6 40% : marche continue avec service discontinu (temps de marche 10 min). Afin de ne pas faire chauffer le moteur de façon inadmissible, il faut le faire fonctionner pendant 40% du temps de marche à la puissance nominale et ensuite 60% du temps de marche sans charge.

Bruit et vibration

Les valeurs de bruit et de vibration ont été déterminées conformément à la norme EN 61029.

	à vide
Niveau de pression acoustique L_{pA}	98,5 dB(A)
Imprécision K_{pA}	3 dB
Niveau de puissance acoustique L_{WA}	111,5 dB(A)
Imprécision K_{WA}	3 dB

Portez une protection acoustique.

L'exposition au bruit peut entraîner la perte de l'ouïe.

Les valeurs totales des vibrations (somme des vecteurs de trois directions) ont été déterminées conformément à EN 61029.

Valeur d'émission des vibrations $a_h = 1,148 \text{ m/s}^2$
Imprécision $K = 1,5 \text{ m/s}^2$

Avertissement !

La valeur d'émission de vibration a été mesurée selon une méthode d'essai normée et peut être modifiée, en fonction du type d'emploi de l'outil électrique ; elle peut dans certains cas exceptionnels être supérieure à la valeur indiquée.

La valeur d'émission de vibration indiquée peut être

utilisée pour comparer un outil électrique à un autre.

La valeur d'émission de vibration indiquée peut également être utilisée pour estimer l'altération au début.

Limitez le niveau sonore et les vibrations à un minimum !

- " Utilisez exclusivement des appareils en excellent état.
- " Entretenez et nettoyez l'appareil régulièrement.
- " Adaptez votre façon de travailler à l'appareil.
- " Ne surchargez pas l'appareil.
- " Faites contrôler l'appareil le cas échéant.
- " Mettez l'appareil hors circuit lorsque vous ne l'utilisez pas.

Risques résiduels

Même en utilisant cet outil électrique conformément aux prescriptions, il reste toujours des risques résiduels. Les dangers suivants peuvent apparaître en rapport avec la construction et le modèle de cet outil électrique :

1. Lésions des poumons si aucun masque anti-poussière adéquat n'est porté.
2. Déficience auditive si aucun casque anti-bruit approprié n'est porté.
3. Atteintes à la santé issues des vibrations main-bras, si l'appareil est utilisé pendant une longue période ou s'il n'a pas été employé ou entretenu dans les règles de l'art.

6. Avant la mise en service

6.1 Généralités

- " La machine doit être placée de façon à être bien stable, autrement dit vissée à fond sur un établi ou le support fixe fourni en série, ou autre.
- " Avant la mise en service, montez selon les règles tous les capots et les dispositifs de sécurité.
- " La lame de scie doit fonctionner sans gêne.
- " Si vous sciez un bois déjà travaillé, faites attention aux corps étrangers tels que clous ou vis etc.
- " Avant d'actionner l'interrupteur MARCHE/ARRET, assurez-vous que la lame de scie soit correctement montée et que les éléments mobiles soient souples.
- " Avant de raccorder la machine, soyez sûr que les données sur la plaque signalétique correspondent à celles du réseau.

F

6.2 Monter la scie (figures 1 à 3 ; 6)

- n* Pour régler la table tournante (17), dévissez la poignée de blocage (14) d'env. 2 tours pour déverrouiller la table tournante (17).
- n* Appuyez sur le levier de l'échelle des degrés (13), tournez la table tournante (17) et la flèche (15) jusqu'à la cote d'angle désirée de la graduation (16) et fixez à l'aide de la poignée de blocage (14). La scie dispose de degrés l'échelle au niveau des positions -45°, -30°, -22,5°, -15°, 0°, 15°, 22,5°, 30°, 45° et 60° auxquelles on peut enclencher le levier de l'échelle des degrés.
- n* En appuyant légèrement sur la tête de la machine (4) vers le bas et en retirant simultanément le boulon de sécurité (27) du support du moteur, la scie est déverrouillée à partir de la position inférieure. Tournez le boulon de sécurité (27) de 90° avant de la relâcher, afin que la scie reste déverrouillée.
- n* Pivotez la tête de la machine (4) vers le haut jusqu'à ce que le levier de déverrouillage (3) s'enclenche.
- n* Le dispositif tendeur (8) peut être monté tout autant à gauche qu'à droite, de la table de scie fixe (18).
- n* Desserrez les vis de fixation du support de pièces (30).
- n* Guidez le support roulant avec la butée de fin de course (9) au-dessus d'un étrier de retenue du support roulant (10) et montez-le à la table de menuisier fixe (18), serrez la vis de fixation correspondante (30) (figure 6).
- n* Montez le deuxième étrier de retenue du support roulant (10) sur le côté opposé de la scie et bloquez-le avec la vis de fixation (30) correspondante.
- n* La tête de la machine (4) peut être inclinée vers la gauche de max. 45° en desserrant la vis de fixation (22).
- n* Lorsque l'on utilise la scie sans support, le pied d'appui (32) sert alors à empêcher la scie de basculer vers l'avant pendant le service. Pour ce faire, dévissez le pied d'appui (32) jusqu'à ce qu'il effleure la surface d'appui de la scie.

6.3 Montez le support et vissez la scie sur le support (figure 4 - 24)

1. Enfichez les pieds (A), comme indiqué dans la figure 7, par le bas dans les entretoises intermédiaires (C). Attention au fait que les pieds en caoutchouc sur les pieds d'appui (A) soient alignés de telle manière que les surfaces d'appui restent droites.
2. Vissez les pieds d'appui (A) sur les entretoises intermédiaires (C) à l'aide des vis (N), des rondelles intermédiaires (H) et des écrous (G),

comme représentés dans la figure 8 - 9.

3. Faites passer les pièces latérales (B) par le haut, au-dessus des entretoises intermédiaires (C) (figure 10).
4. Vissez les pièces latérales (B) sur chaque point de raccord avec 3 vis (L), rondelles (K) et écrous (I) aux entretoises intermédiaires (C) (figure 11 - 12).
5. Enfichez les deux entretoises transversales inférieures (E) jusqu'à la butée dans les encoches correspondantes de l'une des entretoises intermédiaires (C) (figure 13). Visser les entretoises transversales inférieures (E) avec à chaque fois 2 vis (L), et écrous (K) et écrous (I), comme indiqué dans la figure 14 - 15, à l'entretoise intermédiaire (C).
6. Mettez sur la même moitié inférieure du support les deux entretoises transversales supérieures (F) jusqu'à la butée dans les encoches correspondantes de la pièce latérale (B) (figure 16). Enfichez un renfort d'angle (D) à chaque fois dans l'encoche de la pièce latérale (B). Veillez à ce que les renforts d'angle (D) ne conviennent respectivement qu'à un seul côté du support, ce qui est le cas lorsque les trous dans la pièce latérale (B), les entretoises transversales supérieures (F) et les renforts d'angle (D) coïncident (figure 17).
7. Fixez les deux logements de scie (J) sur la même moitié du support, comme indiqué dans la figure 18. Veillez au fait que les logements de scie (J) ne peuvent être introduits que sur un seul côté du support, ce qui est le cas lorsque les trous qui se trouvent dans la partie latérale (B), les entretoises transversales supérieures (F), les renforts d'angle (D) et les logements de scie (J) coïncident. (figure 18).
8. Vissez à présent les entretoises transversales supérieures (F), les renforts d'angle (D), la pièce latérale (B) et les logements de scie (J) comme indiqué dans la figure 18 - 19, avec à chaque fois 2 vis (L), rondelles (K) et écrous (I).
9. Enficher les deux moitiés de support de telle manière que les entretoises transversales inférieure et supérieure (E, F) se trouvent dans les encoches correspondantes sur la pièce latérale (B) et l'entretoise intermédiaire (C) (figure 20).
10. Vissez les entretoises transversales inférieures (E) comme indiqué au point 5. sur la deuxième moitié de support (figure 21/1.).
11. Vissez les entretoises transversales supérieures (F) comme indiqué au point 6. sur la deuxième moitié de support (figure 21/2.).
12. Retirez les quatre amortisseurs en caoutchouc (32) sur la face inférieure de la scie (figure 22).

13. Placez la scie sur le support de manière que les trous dans lesquels vous avez trouvé les tampons en gommes (32) coïncident aux quatre trous sur la partie supérieure des logements de scie (J). Enfichez à présent les quatre vis (M) par le haut à travers les pieds de la scie et vissez la scie à ses logements (J) (figures 23 – 24).

6.4 Réglage de précision de la butée pour coupe en bout de 90° (figure 1, 25 - 27)

- „ Fixez la table tournante (17) en position 0°.
- „ Débloquez la vis de fixation (22) et penchez avec la poignée (1) la tête de la machine (4) complètement à droite.
- „ Amenez l'équerre de butée 90° (a) entre la lame (7) et la table tournante (17).
- „ Desserrez le contre-écrou (36) et déplacez la vis d'ajustage (38) jusqu'à ce que l'angle entre la lame (7) et la plaque tournante (17) soit de 90°.
- „ Serrez à nouveau le contre-écrou (36) pour fixer ce réglage.
- „ Contrôlez finalement la position du pointeur (20) sur l'échelle (19). Si nécessaire, desserrez le pointeur (20) avec un tournevis cruciforme, amenez-le sur 0° de l'échelle (19) et serrez à nouveau la vis.
- „ **L'équerre de butée ne fait pas partie des pièces livrées.**

6.5 Réglage de précision de la butée pour coupe d'onglet de 45° (figure 1, 25, 28 - 29)

- „ Fixez la table tournante (17) en position 0°.
- „ Desserrez la vis de fixation (22) et avec la poignée (1), amenez la tête de la machine (4) complètement sur la gauche, sur 45°.
- „ Amenez l'équerre de butée 45° (b) entre la lame (7) et la table tournante (17).
- „ Déplacez la vis d'ajustage (37) jusqu'à ce que l'angle entre la lame (7) et la table tournante (17) soit de 45°.
- „ **L'équerre de butée ne fait pas partie des pièces livrées.**

7. Fonctionnement

7.1 Tronçonnage 90° et table de rotation 0° (fig. 1 – 3, 30)

Pour les largeurs de coupe de 100 mm max., la fonction de tirage de la scie peut être fixée en position arrière à l'aide de la vis de fixation pour guidage tiré. Si la largeur de coupe dépasse 100 mm, il faut veiller à ce que la vis de fixation du guidage tiré (25) soit lâche et que la tête de la machine (4) puisse être bougée.

- „ Mettez la tête de la machine (4) en position haute.

- „ Poussez la tête de la machine (4) vers l'arrière avec la poignée (1) et fixez-la dans cette position. (en fonction de la largeur de coupe)
- „ Placez le bois à découper contre le rail de butée (11) et sur la table tournante (17).
- „ Fixez le matériel à l'aide de l'étau (8) sur la table de menuisier fixe (18) afin d'éviter qu'il ne se déplace pendant la coupe.
- „ Appuyez sur le levier de déverrouillage (3) pour libérer la tête de la machine (4).
- „ Appuyez sur l'interrupteur Marche/Arrêt (2) pour mettre le moteur en circuit.
- „ Lorsque le guidage tiré (25) est fixé : Déplacez la tête de la machine (4) à l'aide de la poignée (1) régulièrement et avec une légère pression vers le bas, jusqu'à ce que la lame de scie (7) ait coupé la pièce à usiner.
- „ Lorsque le guidage tiré (25) n'est pas fixé : Tirez la tête de la machine (4) complètement vers l'avant et baissez-la ensuite à l'aide de la poignée (1) d'un mouvement régulier avec une légère pression. Poussez à présent la tête de machine (4) lentement et régulièrement complètement vers l'arrière jusqu'à ce que la lame de scie (7) ait complètement coupé la pièce à usiner.
- „ Après avoir terminé la coupe, remplacez la tête de la machine (4) en position haute de repos et relâchez l'interrupteur Marche/Arrêt (2).

Attention! Grâce au ressort de rappel, la machine revient automatiquement en haut, ne lâchez pas la poignée (1) après la fin de la coupe mais ramenez la tête de la machine (4) en haut lentement et avec une légère contre-pression.

7.2 Tronçonnage 90° et table de rotation 0°- 45° (fig. 1-3, 31)

Avec la scie tronçonneuse, il est possible de réaliser des tronçonnages de 0° à 52° vers la gauche et de 0° à 60° vers la droite par rapport au rail de butée.

- „ Desserrez la table tournante (17) en desserrant la poignée de blocage (14).
- „ Appuyez sur le levier de l'échelle des degrés (13), tournez la table tournante (17) et le pointeur (15) jusqu'à la cote d'angle désirée de la graduation (16) et fixez à l'aide de la poignée de blocage (14). La scie dispose de degrés l'échelle au niveau des positions -45°, -30°, -22,5°, -15°, 0°, 15°, 22,5°, 30°, 45° et 60° auxquelles on peut enclanter le levier de l'échelle des degrés.
- „ Resserrez à fond la poignée de blocage (14) pour fixer la table tournante (17).
- „ Réalisez la coupe comme décrit au point 7.1.

F

7.3 Coupe d'onglet 0° - 45° et table tournante 0° (fig. 1 – 3, 32)

A l'aide de la scie tronçonneuse, il est possible d'effectuer des coupes d'onglet vers la gauche de 0°-45° par rapport à la surface de travail.

- „ Démontez le dispositif tendeur (8) le cas échéant ou montez-le sur le côté opposé de la table de menuisier (18) fixe.
- „ Amenez la tête de la machine (4) en position haute.
- „ Fixez la table tournante (17) en position 0°.
- „ Desserrez la vis de fixation (22) et faites pencher la tête de la machine (4) vers la gauche avec la poignée (1) jusqu'à ce que le pointeur (20) soit sur la cote angulaire (19) désirée.
- „ Fixez à nouveau la vis de fixation (22) et effectuez la coupe comme décrit au point 7.1.

7.4 Coupe d'onglet 0° - 45° et table tournante 0°-45° (fig. 1 – 3, 33)

A l'aide de la scie tronçonneuse, il est possible d'effectuer des coupes d'onglet vers la gauche de 0° à 45° par rapport à la surface de travail et simultanément vers la gauche de 0° à 52° ou vers la droite 0 à 60° par rapport au rail de butée (double coupe d'onglet).

- „ Démontez le dispositif tendeur (8) le cas échéant ou montez-le sur le côté opposé de la table de menuisier (18) fixe.
- „ Amenez la tête de la machine (4) en position haute.
- „ Desserrez la table tournante (17) en desserrant la poignée de blocage (14).
- „ Avec la poignée (1), réglez la table tournante (17) sur l'angle désiré (cf. pour ce faire également le point 7.2).
- „ Resserrez à fond la poignée de blocage (14) pour fixer la table tournante.
- „ Desserrez la vis de fixation (22) et faites pencher la tête de la machine (4) vers la gauche avec la poignée (1) jusqu'à l'angle désiré (cf. aussi à ce propos le point 7.3).
- „ Resserrez la vis de fixation (22) à fond.
- „ Réalisez la coupe comme décrit au point 7.1.

7.5 Limitation de la profondeur de coupe (figure 34)

- „ Cette vis (34), permet de régler en continu la profondeur de coupe. Desserrez pour ce faire l'écrou moleté sur la vis (34) et rabattez la butée de limitation de la profondeur de coupe (35) vers l'extérieur. Réglez la coupe désirée en vissant ou dévissant la vis (34) et resserrez ensuite l'écrou moleté de la vis (34) à fond.
- „ Contrôlez le réglage sur la base d'une coupe d'essai.

7.6 Boîte collectrice de copeaux (fig. 35 – 36/pos. 23)

La scie est équipée d'une boîte collectrice de copeaux (23) pour les copeaux. La boîte collectrice de copeaux (23) peut être enfichée sur l'adaptateur d'aspiration (33).

Pour vider la boîte collectrice de copeaux (23), l'ouvrir comme indiqué dans la figure 37 et tapoter précautionneusement dessus.

On peut également raccorder un dispositif d'aspiration de la poussière adéquat à l'adaptateur d'aspiration (33).

7.7 Remplacement de la lame de scie (figure 1, 37 - 40)**Tirez la fiche de contact!**

- „ Pivotez la tête de machine (4) vers le haut et bloquez-la avec le boulon de sécurité (27) dans cette position.
- „ Appuyez sur le levier de déverrouillage (3) et relevez le capot de protection de la lame de scie (6) vers le haut jusqu'à ce que l'encoche dans le capot de protection de la lame de scie (6) se trouve au-dessus de la vis à bride (39).
- „ Appuyez d'une main sur le dispositif de blocage de l'arbre de scie (5) et placez de l'autre main la clé à six pans creux (P) sur la vis bridée (39).
- „ Appuyez fermement sur le dispositif de blocage de scie (5) et tournez lentement la vis bridée (39) dans le sens des aiguilles d'une montre. Après un tour au maxi., le dispositif de blocage de scie (5) s'encliquette.
- „ Desserrez à présent, avec un peu plus de force, la vis bridée (39) en la tournant dans le sens des aiguilles d'une montre.
- „ Tournez la vis à bride (39) pour la sortir complètement et retirez la bride extérieure (40).
- „ Enlevez la lame de scie (7) de la bride intérieure vers le bas et retirez-la.
- „ Nettoyez minutieusement la bride extérieure (39) et la bride intérieure.
- „ Placez la nouvelle lame de scie (7) en procédant dans l'ordre inverse et serrez à fond.
- „ **Attention!** La coupe de biais des dents doit correspondre au sens de la flèche sur le carter, autrement dit au sens de rotation de la lame de scie (7).
- „ Avant de continuer à travailler avec la scie, il faut contrôler le bon fonctionnement des dispositifs de protection.
- „ Attention! Après chaque changement de lame de scie, il faut contrôler si la lame de scie tourne bien sans obstacle dans l'insertion de table lorsque la lame est en position verticale et lorsqu'elle est

inclinée de 45°.

- „ Attention! Le remplacement et l'alignement de la lame de scie (7) doit être réalisé dans les règles de l'art.

7.8 Compartiment de rangement de la lame de scie de rechange (figure 41/pos. 28)

La scie dispose d'un compartiment de rangement (28) pour une lame de scie de rechange. Pour rabattre le compartiment de rangement (28), il faut tirer le bouton de verrouillage (29) au dos de la scie et tirer en même temps le compartiment de rangement (28) vers soi.

7.9 Service laser (figure 42 – 43/pos. 21)

Mise en circuit: Mettez l'interrupteur Marche / Arrêt du laser (42) en position „I“, pour mettre le laser (21) en circuit. Une ligne laser est projetée sur la pièce affichant usiner. Elle indique exactement le tracé de la coupe.

Mise hors circuit: Déplacez l'interrupteur Marche / Arrêt du laser (42) en position „0“.

Réglage du laser: On peut ajuster le laser en cas de besoin en ouvrant légèrement les vis (41). Resserrez les vis après les travaux d'ajustement. Attention ! Ne regardez pas directement la lumière laser !

Changement de batterie: Veillez à ce que le laser (21) soit bien hors circuit. Ôter le couvercle du compartiment à piles (43). Retirez les batteries usées et remplacez-les par des nouvelles (2 x 1,5 Volts, type R03, LR 03 Micro AAA). Veillez à ce que la polarité des batteries soit correcte. Refermez le compartiment à piles.

7.10 Transport (fig. 1 - 3)

- „ Resserrez à fond la poignée de blocage (14) pour verrouiller la table tournante (17).
- „ Actionnez le levier de déverrouillage (3), appuyez la tête de machine (4) vers le bas et bloquez-la avec le boulon de sécurité (27). La scie est à présent verrouillée en position inférieure.
- „ Fixer la fonction de tirage de la scie avec la vis de fixation du guidage tiré (25) dans la position arrière.
- „ Portez la machine par la table de menuisier fixe (18) ou, si la scie est montée sur le support, par les cavités de poignées correspondantes.
- „ Pour remonter la machine, procédez comme indiqué au repère 6.2.

7.11 Élimination des piles

Éliminez l'emballage en le recyclant dans le respect de l'environnement. Faites attention à recycler l'emballage en respectant la séparation des matériaux. Il ne faut pas jeter les batteries dans les ordures ménagères. Chaque consommateur est

obligé légalement d'éliminer les piles conformément aux spécifications en les apportant aux points de collecte prévus à cet effet. Envoyez vos piles usées à l'entreprise ISC GmbH, Eschenstraße 6 à D-94405 Landau /Allemagne. A cet endroit, une élimination selon les règles de l'art peut être garantie par le producteur.

8. Remplacement de la ligne de raccordement réseau

Si la ligne de raccordement réseau de cet appareil est endommagée, il faut la faire remplacer par le producteur ou son service après-vente ou par une personne de qualification semblable afin d'éviter tout risque.

9. Nettoyage, maintenance et commande de pièces de rechange

Retirez la fiche de contact avant tous travaux de nettoyage.

9.1 Nettoyage

- „ Maintenez les dispositifs de protection, les fentes à air et le carter de moteur aussi propres (sans poussière) que possible. Frottez l'appareil avec un chiffon propre ou soufflez dessus avec de l'air comprimé à basse pression.
- „ Nous recommandons de nettoyer l'appareil directement après chaque utilisation.
- „ Nettoyez l'appareil régulièrement à l'aide d'un chiffon humide et un peu de savon. N'utilisez aucun produit de nettoyage ni détergeant ; ils pourraient endommager les pièces en matières plastiques de l'appareil. Veillez à ce qu'aucune eau n'entre à l'intérieur de l'appareil.

9.2 Brosses à charbon

Si les brosses à charbon font trop d'étincelles, faites-les contrôler par des spécialistes en électricité.

Attention ! Seul un(e) spécialiste électricien(ne) est autorisé à remplacer les brosses à charbon.

9.3 Maintenance

Aucune pièce à l'intérieur de l'appareil n'a besoin de maintenance.

F**9.4 Commande de pièces de rechange:**

Pour les commandes de pièces de rechange, veuillez indiquer les références suivantes:

- " Type de l'appareil
- " No. d'article de l'appareil
- " No. d'identification de l'appareil
- " No. de pièce de rechange de la pièce requise

Vous trouverez les prix et informations actuelles à l'adresse www.isc-gmbh.info

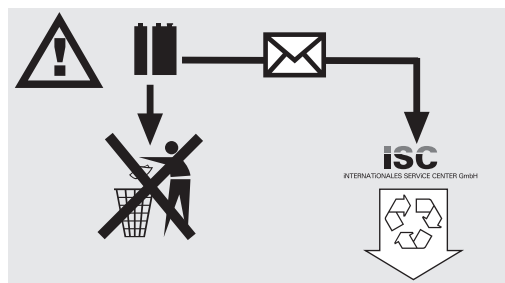
10. Mise au rebut et recyclage

L'appareil se trouve dans un emballage permettant d'éviter les dommages dus au transport. Cet emballage est une matière première et peut donc être réutilisé ultérieurement ou être réintroduit dans le circuit des matières premières.

L'appareil et ses accessoires sont en matériaux divers, comme par ex. des métaux et matières plastiques. Éliminez les composants défectueux dans les systèmes d'élimination des déchets spéciaux. Renseignez-vous dans un commerce spécialisé ou auprès de l'administration de votre commune !

11. Élimination des piles

Les piles comprennent des matériaux polluant l'environnement. Ne jetez pas les piles dans les ordures ménagères, dans le feu ni dans l'eau. Les piles doivent être collectées, recyclées ou éliminées dans le respect de l'environnement. Envoyez vos piles usées à l'entreprise ISC GmbH, Eschenstraße 6 à D-94405 Landau /Allemagne . A cet endroit, une élimination selon les règles de l'art peut être garantie par le producteur.





⚠ **Attenzione!**

Nell'usare gli apparecchi si devono rispettare diverse avvertenze di sicurezza per evitare lesioni e danni. Quindi leggete attentamente queste istruzioni per l'uso. Conservatele bene per avere a disposizione le informazioni in qualsiasi momento. Se date l'apparecchio ad altre persone consegnate loro queste istruzioni per l'uso insieme all'apparecchio! Non ci assumiamo alcuna responsabilità per incidenti o danni causati dal mancato rispetto di queste istruzioni e delle avvertenze di sicurezza.

1. Avvertenze di sicurezza

Le relative avvertenze di sicurezza si trovano nell'opuscolo allegato.

⚠ **AVVERTIMENTO!**

Leggete tutte le avvertenze di sicurezza e le istruzioni.

Dimenticanze nel rispetto delle avvertenze di sicurezza e delle istruzioni possono causare scosse elettriche, incendi e/o gravi lesioni.

Conservate tutte le avvertenze e le istruzioni per eventuali necessità future.

1.1 Avvertenze particolari per il laser



Attenzione: raggio laser
Non rivolgete lo sguardo verso il raggio laser
Classe del laser 2

Achtung
 Laserstrahlung
 Nicht in den Strahl blicken!

Laserspezifikation nach
 EN 60825-1
 Laser Klasse 2
 λ: 650 nm P: ≤ 1 mW

- " Non rivolgete mai lo sguardo direttamente verso il foro di uscita del raggio laser.
- " Non dirigete mai il raggio laser né verso superfici riflettenti né verso persone o animali. Anche un raggio laser con potenza minima può causare delle lesioni all'occhio.
- " Attenzione - se vengono usate delle procedure diverse da quelle indicate può verificarsi un'esposizione ai raggi pericolosa.
- " Non aprite mai il modulo laser.
- " Se la troncatrice non viene usata per un periodo piuttosto lungo è consigliabile togliere le batterie.

- " Non è consentito eseguire modifiche al laser per aumentarne il rendimento.
- " Il produttore non si assume alcuna responsabilità per danni che derivino dalla mancata osservanza delle avvertenze di sicurezza.

2. Descrizione dell'apparecchio

2.1 Sega trasversale per troncatura e tagli obliqui (Fig. 1-3)

1. Impugnatura
2. Interruttore ON/OFF
3. Leva di sbloccaggio
4. Testa dell'apparecchio
5. Bloccaggio dell'albero della sega
6. Coprilama mobile
7. Lama
8. Dispositivo di serraggio
9. Piano di scorrimento con battuta di fine corsa
10. Dispositivo di fermo per piano di scorrimento
11. Battuta
12. Insert del tavolo con scala per lunghezza di taglio
13. Leva per posizione di arresto
14. Manopola di arresto
15. Indicatore
16. Scala
17. Piano girevole
18. Piano di lavoro girevole
19. Scala
20. Indicatore
21. Laser
22. Vite di arresto
23. Recipiente di raccolta trucioli
24. Guida trasversale
25. Vite di arresto per guida trasversale
26. Comparto batterie per laser
27. Perno di sicurezza
28. Comparto per la custodia delle lame
29. Bottone di bloccaggio per comparto portalamo
30. Vite di serraggio per appoggio del pezzo da lavorare
31. Appoggi in gomma
32. Piede di appoggio
33. Adattatore di aspirazione
34. Vite zigrinata per limitazione della profondità di taglio
35. Battuta per limitazione della profondità di taglio



2.2 Basamento (Fig. 4)

- A. Gambe
- B. Parte laterale
- C. Rinforzo intermedio
- D. Rinforzo d'angolo
- E. Rinforzi trasversali inferiori
- F. Rinforzi trasversali superiori
- J. Alloggiamenti della sega

3. Elementi forniti (Fig. 1,5)

- " Sega trasversale per troncatore e tagli obliqui
- " Dispositivo di serraggio (8)
- " Piano di scorrimento con battuta di fine corsa (9)
- " 2 x dispositivi di fermo per piano di scorrimento (10)
- " Recipiente di raccolta trucioli (23)
- " 4 x gambe (A)
- " 2 x parti laterali (B)
- " 2 x rinforzi intermedi (C)
- " 4 x rinforzi d'angolo (D)
- " 2 x rinforzi trasversali inferiori (E)
- " 2 x rinforzi trasversali superiori (F)
- " 4 x dadi (G)
- " 4 x rosette (H)
- " 32 x dadi (I)
- " 28 x rosette (K)
- " 28 x viti (L)
- " 4 x viti (N)
- " Brugola (O)
- " Brugola (P)
- " 4 x alloggiamenti della sega (J)
- " 4 x viti a esagono cavo (M)

4. Utilizzo proprio

La sega da tavolo, troncatrice e per tagli obliqui serve a tagliare legno e materiali simili al legno in conformità alle dimensioni dell'apparecchio. La sega non è adatta per tagliare legna da ardere.

L'apparecchio deve venire usato solamente per lo scopo a cui è destinato. Ogni altro tipo di uso che esuli da quello previsto non è un uso conforme. L'utilizzatore/l'operatore, e non il costruttore, è responsabile dei danni e delle lesioni di ogni tipo che ne risultino.

Tenete presente che i nostri apparecchi non sono stati costruiti per l'impiego professionale, artigianale o industriale. Non ci assumiamo alcuna garanzia quando l'apparecchio viene usato in imprese commerciali, artigianali o industriali, o in attività

equivalenti.

Ci si deve servire soltanto di dischi di taglio appositamente realizzati per la sega. È vietato l'uso di qualsiasi tipo di disco troncatore. L'osservanza delle avvertenze sulla sicurezza, nonché le istruzioni di montaggio e le avvertenze sul funzionamento riportate nelle istruzioni d'uso, fanno integralmente parte dell'impiego regolamentare previsto.

Le persone, che usano o mantengono la sega, devono averne pratica ed essere al corrente degli eventuali pericoli incombenti.

Oltre a ciò ci si deve minutamente attenere alle norme sulla prevenzione degli infortuni.

Si devono osservare le ulteriori regole generali sugli ambiti medico-operativi e sulla sicurezza in campo tecnico.

I cambiamenti effettuati alla sega esonerano il produttore da qualsiasi responsabilità ed escludono totalmente i danni rispettivamente risultanti.

Sebbene la sega venga regolamentariamente usata, non si possono interamente rendere nulli determinati, ulteriori fattori sulla eventualità di subire dei danni.

Per via della costruzione e del complesso funzionale della sega si deve tenere conto delle seguenti avvertenze:

- " non mettere le mani sul disco della sega nella zona non coperta del disco stesso;
- " non toccare con le mani il disco rotante della sega (pericolo di lesione);
- " contraccolpo di pezzi di lavorare e loro parti
- " il disco della sega si può rompere;
- " i pezzi danneggiati del disco della sega in metallo duro possono venire scaraventati fuori;
- " non servendosi del necessario dispositivo proteggiudito si può danneggiare l'organo dell'udito;
- " le emissioni di polvere di legno, usando l'attrezzo in ambiente chiuso, possono recare danni alla salute.

5. Dati tecnici

Motore a corrente alternata	230 V~ 50 Hz
Potenza	2200 Watt
Caratteristica di funzionamento	S6 40%
Numero di giri senza carico n_0	4800 min ⁻¹
Lama riportata in metallo duro	Ø 250 x Ø30 x 3 mm
Numero dei denti	48
Raggio giro laterale	-52° / 0° / +60°
Taglio obliquo	0° fino a 45° a sinistra
Larghezza di taglio a 90°	430 x 75 mm



Larghezza di taglio a 45°	300 x 75 mm
Larghezza di taglio per 2 x 45° (taglio obliquo doppio)	300 x 40 mm
Peso	19,5 kg
Classe del laser	2
Lunghezza d'onda del laser	650 nm
Potenza laser	≤ 1 mW
Alimentazione di correntedel modulo laser	2x1,5 V Micro (AAA)
Grado di protezione:	II /

Modalità operativa S6 40%: Funzionamento continuato con sollecitazione intermittente (durata di ciclo 10 min). Per non surriscaldare il motore eccessivamente esso può essere fatto funzionare con la potenza nominale indicata per il 40% della durata del ciclo e poi deve continuare a funzionare senza carico per il 60% della durata del ciclo.

Rumore e vibrazioni

I valori del rumore e delle vibrazioni sono stati rilevati secondo la norma EN 61029.

	Senza carico
Livello di pressione acustica L_{pA}	98,5 dB (A)
Incertezza K_{pA}	3 dB
Livello di potenza acustica L_{WA}	111,5 dB (A)
Incertezza K_{WA}	3 dB

Portate cuffie antirumore.

L'effetto del rumore può causare la perdita dell'udito.

Valori complessivi delle vibrazioni (somma vettoriale delle tre direzioni) rilevati secondo la norma EN 61029.

Valore emissione vibrazioni $a_h = 1,148 \text{ m/s}^2$
Incertezza $K = 1,5 \text{ m/s}^2$

Avvertimento!

Il valore di emissione di vibrazioni indicato è stato misurato secondo un metodo di prova normalizzato e può variare a seconda del modo in cui l'elettrotensile viene utilizzato e, in casi eccezionali, può essere superiore al valore riportato.

Il valore di emissione di vibrazioni indicato può essere usato per il confronto tra elettrotensili di marchi diversi.

Il valore di emissione di vibrazioni può essere utilizzato anche per una valutazione preliminare dei rischi.

Limitate al minimo lo sviluppo di rumore e le vibrazioni!

- " Utilizzate soltanto apparecchi in perfetto stato.
- " Eseguite regolarmente la manutenzione e la pulizia dell'apparecchio.
- " Adattate il vostro modo di lavorare all'apparecchio.
- " Non sovraccaricate l'apparecchio.
- " Fate eventualmente controllare l'apparecchio.
- " Spegnete l'apparecchio se non lo utilizzate.

Rischi residui

Anche se questo elettrotensile viene utilizzato secondo le norme, continuano a sussistere rischi residui. In relazione alla struttura e al funzionamento di questo elettrotensile potrebbero presentarsi i seguenti pericoli:

1. Danni all'apparato respiratorio nel caso in cui non venga indossata una maschera antipolvere adeguata.
2. Danni all'udito nel caso in cui non vengano indossate cuffie antirumore adeguate.
3. Danni alla salute derivanti da vibrazioni manobraccio se l'apparecchio viene utilizzato a lungo, non viene tenuto in modo corretto o se la manutenzione non è appropriata.

6. Prima della messa in esercizio

6.1 Generalità

- " La macchina deve venire installata in posizione stabile, cioè su un banco di lavoro, sul basamento di serie o un dispositivo simile.
- " Prima della messa in funzione devono essere state regolamentarmente installate tutte le coperture e i dispositivi di sicurezza.
- " Il disco della sega deve liberamente girarsi.
- " Lavorando del legno prelaborato fare attenzione ai copri estranei, p.es. chiodi o viti ecc.
- " Avanti di azionare l'interruttore di accensione/spegnimento, assicurarsi che il disco della sega sia correttamente installato e che le parti mobili si muovino facilmente.
- " Prima di collegare la segatrice, accertarsi che i dati sulla targhetta del modello corrispondano ai dati della rete elettrica disponibile.



6.2 Montare la sega (Fig. 1-3; 6)

- n Per regolare il piano girevole (17) allentate di ca. 2 giri la manopola di arresto (14) e sbloccate il piano girevole (17).
- n Premete la leva di posizione di arresto (13), ruotate il piano girevole (17) e l'indicatore (15) sul valore dell'angolo desiderato della scala (16) e fissatelo con la manopola di arresto (14). La sega dispone di posizioni di arresto alle inclinazioni di -45°, -30°, -22,5°, -15°, 0°, 15°, 22,5°, 30°, 45° e 60° nelle quali si può fissare la leva di posizione di arresto.
- n Premendo leggermente verso il basso la testa della macchina (4) e contemporaneamente sfilando il perno di sicurezza (27) dal supporto del motore si sblocca la sega dalla posizione inferiore. Ruotate il perno di sicurezza (27) di 90° prima di mollarlo in modo che la sega rimanga sbloccata.
- n Ribaltate verso l'alto la testa della macchina (4) fino a quando la leva di sbloccaggio (3) scatta in posizione.
- n Il dispositivo di serraggio (8) può venire montato sia a destra che a sinistra del piano fisso di lavoro della sega (18).
- n Allentate le viti di serraggio per il piano del pezzo da lavorare (30).
- n Portate il piano di scorrimento con battuta di fine corsa (9) sopra uno dei dispositivi di fermo per tale piano (10) e montatelo sul piano fisso di lavoro della sega (18), serrate quindi la corrispondente vite di serraggio (30) (Fig. 6).
- n Montate il secondo dispositivo di fermo per il piano di scorrimento (10) sul lato opposto della sega e fermatelo con la corrispondente vite di serraggio (30).
- n La testa della macchina (4) può venire inclinata verso sinistra per un max. di 45° allentando la vite di serraggio (22).
- n Se la sega viene usata senza basamento, è il piede di appoggio (32) che serve ad impedire che la sega si ribalti in avanti durante l'esercizio. A tale scopo ruotate in avanti il piede di appoggio (32) fino a quando tocca la superficie di appoggio della sega.

6.3 Montare il basamento e avvitare ad esso la sega (Fig. 4 - 24)

1. Inserite le gambe (A) come indicato nella Fig. 7 da sotto nei rinforzi intermedi (C). Fate attenzione che gli appoggi in gomma delle gambe (A) siano allineati in modo tale che le superfici di appoggio siano in piano.
2. Con le viti (N), le rosette (H) e i dadi (G) avvitate le gambe (A) ai rinforzi intermedi (C) come indicato nelle Fig. 8 - 9.
3. Fate scendere le parti laterali (B) dall'alto sui rinforzi intermedi (C) (Fig. 10).
4. Con 3 viti (L), rosette (K) e dadi (I) avvitate le parti laterali (B) ad ogni punto di collegamento con i rinforzi intermedi (C) (Fig. 11 - 12).
5. Inserite i due rinforzi trasversali inferiori (E) fino alla battuta nelle relative cavità di uno dei rinforzi intermedi (C) (Fig. 13). Avvitate i rinforzi trasversali inferiori (E) al rinforzo intermedio (C) con rispettivamente 2 viti (L), rosette (K) e dadi (I) come indicato nella Fig. 14 - 15.
6. Conducete nella stessa metà del basamento i due rinforzi trasversali superiori (F) fino alla battuta nelle rispettive cavità della parte laterale (B) (Fig. 16). Inserite un rinforzo d'angolo (D) in ciascuna cavità della parte laterale (B). Tenete presente che i rinforzi d'angolo (D) vanno bene solo rispettivamente su un lato del basamento, e cioè quando i fori nella parte laterale (B), nei rinforzi trasversali superiori (F) e nei rinforzi d'angolo (D) corrispondono (Fig. 17).
7. Fissate i due alloggiamenti della sega (J) sulla stessa metà del basamento come rappresentato in Fig. 18. Tenete presente che gli alloggiamenti della sega (J) si adattano solo ad un lato del basamento, se i fori sulla parte laterale (B), sulle traverse superiori (F), sui rinforzi angolari (D) e sugli alloggiamenti della sega (J) sono uguali. (Fig. 18)
8. Avvitate ora le traverse superiori (F), i rinforzi angolari (D), la parte laterale (B) e gli alloggiamenti della sega (J) con 2 viti (L), 2 rosette (K) e 2 dadi (I) come rappresentato nelle Fig. 18 - 19.
9. Assemblate le due metà del basamento in modo tale che i rinforzi trasversali inferiore e superiore (E, F) si trovino nelle corrispondenti cavità sulla parte laterale (B) e rinforzo intermedio (C) (Fig. 20).
10. Avvitate i rinforzi trasversali inferiori (E) come descritto al punto 5 alla seconda metà del basamento (Fig. 21/1).
11. Avvitate i rinforzi trasversali superiori (F) come descritto al punto 6 alla seconda metà del basamento (Fig. 21/2).
12. Togliete i quattro appoggi in gomma (32) dal lato inferiore della sega (Fig. 22).
13. Posizionate la sega sul basamento in modo tale che i fori, nei quali si trovano gli spessori di gomma (32) corrispondano ai 4 fori sul lato superiore degli alloggiamenti della sega (J). Inserite ora dall'alto le 4 viti (M) nei pattini della lama e avvitate la sega ai relativi alloggiamenti (J) (Fig. 23 - 24).



6.4 Regolazione di precisione della battuta per troncatura a 90° (Fig. 1, 25 - 27)

- „ Fissate il piano girevole (17) nella posizione di 0°.
- „ Allentate la vite di fissaggio (22) e con l'impugnatura (1) inclinate completamente verso destra la testa della macchina (4).
- „ Posizionate la squadra a 90° (a) tra la lama (7) e il piano girevole (17).
- „ Allentate il controdado (36) e ruotate la vite di regolazione (38) finché l'angolo tra la lama (7) e il piano girevole (17) sia di 90°.
- „ Per fissare questa regolazione, serrate di nuovo il controdado (36).
- „ Controllate infine la posizione dell'indicatore (20) sulla scala (19). Se necessario allentate l'indicatore (20) con un cacciavite a stella, mettetelo in posizione 0° della scala (19) e serratelo di nuovo con la vite di fissaggio.
- „ **La squadra non è compresa tra gli elementi forniti.**

6.5 Regolazione di precisione della battuta per tagli obliqui a 45° (Fig. 1, 26, 28 - 29)

- „ Fissate il piano girevole (17) nella posizione di 0°.
- „ Svitare la vite di fissaggio (22) e con l'impugnatura (1) inclinate completamente verso sinistra a 45° la testa della macchina (4).
- „ Mettete a 45° la squadra a cappello (b) tra la lama (7) e il piano girevole (17).
- „ Ruotate la vite di regolazione (37) finché l'angolo tra la lama (7) e il piano girevole (17) sia esattamente di 45°.
- „ **La squadra non è compresa tra gli elementi forniti.**

7. Esercizio

7.1 Troncatura a 90° e piano girevole a 0° (Fig. 1 - 3, 30)

In caso di larghezze di taglio fino a ca. 100 mm la funzione di traino della sega può venire fissata nella posizione posteriore con la vite di arresto per guida trasversale (25). Se la larghezza di taglio dovesse essere maggiore di 100 mm si deve fare attenzione che la vite di arresto per guida trasversale (25) sia allentata e che la testa della macchina (4) sia mobile.

- „ Portate la testa della macchina (4) nella posizione superiore.
- „ Con l'impugnatura (1) spingete all'indietro la testa della macchina (4) ed eventualmente fissatela in questa posizione. (a seconda della larghezza di taglio)
- „ Appoggiare il pezzo di legno da tagliare alla barra di guida (11) e sul piano girevole (17).
- „ Fissate il materiale con il dispositivo di serraggio

(8) sul piano fisso di lavoro della sega (18) per evitarne lo spostamento durante l'operazione di taglio.

- „ Premete la leva di sbloccaggio (3) per sbloccare la testa della macchina (4).
- „ Premete l'interruttore di ON/OFF (2) per accendere il motore.
- „ In caso di guida trasversale fissa (25): con l'impugnatura (1) spostate la testa della macchina (4) verso il basso in modo uniforme ed esercitando una leggera pressione finché la lama (7) non abbia segato il pezzo da lavorare.
- „ In caso di guida trasversale non fissa (25): tirate la testa della macchina (4) completamente in avanti, quindi con l'impugnatura (1) portatela completamente in basso in modo uniforme ed esercitando una leggera pressione. Ora spingete la testa della macchina (4) completamente all'indietro lentamente e in modo uniforme finché la lama (7) non abbia finito di segare il pezzo da lavorare.
- „ Al termine dell'operazione di taglio riportate la testa della macchina (4) di nuovo nella posizione superiore di riposo e mollate l'interruttore di ON/OFF (2).

Attenzione! Grazie alla molla di richiamo la macchina ritorna automaticamente in posizione superiore, non mollate perciò l'impugnatura (1) una volta eseguito il taglio, ma muovete la testa della macchina (4) verso l'alto lentamente e con una leggera contropressione.

7.2 Troncatura a 90° e piano girevole a 0°- 45° (Fig. 1-3, 31)

Con la sega per troncatore si possono eseguire troncatore tra 0° e 52° verso sinistra e tra 0° e 60° verso destra rispetto alla barra di guida.

- „ Svitare il piano girevole (17) allentando la vite di arresto (14).
- „ Premete la leva di posizione di arresto (13), ruotate il piano girevole (17) e l'indicatore (15) sul valore dell'angolo desiderato della scala (16) e fissatelo con la manopola di arresto (14). La sega dispone di posizioni di arresto alle inclinazioni di -45°, -30°, -22,5°, -15°, 0°, 15°, 22,5°, 30°, 45° e 60° nelle quali si può fissare la leva di posizione di arresto.
- „ Serrate di nuovo la manopola di arresto (14) per fissare il piano girevole (17).
- „ Eseguite le operazioni di taglio come descritto al punto 7.1.



7.3 Taglio obliquo 0°- 45° e piano girevole 0° (Fig. 1 – 3, 32)

Con la sega per troncatore si possono eseguire tagli obliqui verso sinistra tra 0° e 45° rispetto alla superficie di lavoro.

- „ Smontate eventualmente il dispositivo di serraggio (8) o montatelo sul lato opposto del piano fisso di lavoro della sega (18).
- „ Portate la testa dell'apparecchio (4) nella posizione superiore.
- „ Fissate il piano girevole (17) nella posizione di 0°.
- „ Svitare le vite di serraggio (22) e con l'impugnatura (1) inclinate verso sinistra la testa della macchina (4) fino a quando l'indicatore (20) si trovi sulla misura della scala (19) desiderata.
- „ Serrate di nuovo saldamente la vite di serraggio (22) ed eseguite il taglio come descritto al punto 7.1.

7.4 Taglio obliquo 0°- 45° e piano girevole a 0°- 45° (Fig. 1 – 3, 33)

Con la sega per troncatore si possono eseguire tagli obliqui verso sinistra tra 0° e 45° rispetto alla superficie di lavoro e contemporaneamente tra 0° e 52° verso sinistra o tra 0° e 60° verso destra rispetto alla barra di guida (taglio obliquo doppio).

- „ Smontate eventualmente il dispositivo di serraggio (8) o montatelo sul lato opposto del piano fisso di lavoro della sega (18).
- „ Portate la testa dell'apparecchio (4) nella posizione superiore.
- „ Svitare il piano girevole (17) allentando la vite di arresto (14).
- „ Impostate il piano girevole (17) sull'inclinazione desiderata mediante l'impugnatura (1) (vedi a tal fine anche il punto 7.2).
- „ Serrate di nuovo la manopola di arresto (14) per fissare il piano girevole.
- „ Svitare le vite di serraggio (22) e con l'impugnatura (1) inclinate verso sinistra la testa della macchina (4) con l'inclinazione desiderata (si veda al riguardo anche il punto 7.3).
- „ Avvitare nuovamente la vite di serraggio (22).
- „ Eseguite le operazioni di taglio come descritto al punto 7.1.

7.5 Limitazione della profondità di taglio (Fig. 34)

- „ Con la vite (34) si può regolare in continuo la profondità di taglio. A tal fine allentate il dado zigrinato della vite (34) e ribaltate la battuta per la limitazione della profondità di taglio (35) verso l'esterno. Regolate la profondità di taglio desiderata avvitando o svitando la vite (34) ed infine serrate nuovamente il dado zigrinato alla vite (34).
- „ Controllate la regolazione con un taglio di prova.

7.6 Recipiente di raccolta trucioli (Fig. 35 – 36/Pos. 23)

La sega è dotata di un recipiente di raccolta (23) dei trucioli. Il recipiente di raccolta trucioli (23) può essere inserito nell'adattatore di aspirazione (33).

Per svuotare il recipiente di raccolta trucioli (23) apritelo come mostrato in Fig. 37 e date dei leggeri colpi.

È possibile collegare all'adattatore di aspirazione (33) un dispositivo per l'aspirazione della polvere adeguato.

7.7 Sostituzione della lama (Fig. 1, 37 - 40)

Staccate la spina dalla presa di corrente!

- „ Ribaltate la testa della macchina (4) verso l'alto e bloccatela in questa posizione con il perno di sicurezza (27).
- „ Spingete la leva di sbloccaggio (3) e alzate il coprilama (6) finché la sua cavità sia al di sopra della vite flangiata (39).
- „ Premete con una mano sul bloccaggio dell'albero della sega (5) e con l'altra posizionate la brugola (P) sulla vite flangiata (39).
- „ Premete con forza sul bloccaggio dell'albero della sega (5) e ruotate lentamente la vite flangiata (39) in senso orario. Dopo al massimo un giro il bloccaggio dell'albero della sega (5) scatta in posizione.
- „ Ora con un po' di più forza allentate la vite flangiata (39) in senso orario.
- „ Svitare la vite flangiata (39) completamente e togliete la flangia esterna (40).
- „ Staccate la lama (7) dalla flangia interna e sfilatela verso il basso.
- „ Pulite accuratamente la vite flangiata (39), la flangia esterna (40) e la flangia interna.
- „ Rimontate la nuova lama (7) nell'ordine inverso e serratela.
- „ **Attenzione!** L'obliquità di taglio dei denti, cioè il senso di rotazione della lama (7), deve corrispondere al senso della freccia sull'involucro esterno.
- „ Prima di continuare a lavorare con la sega si deve verificare che i dispositivi di protezione funzionino.
- „ **Attenzione!** Dopo aver sostituito la lama controllate sempre che questa, in posizione verticale e inclinata a 45°, si muova liberamente nell'insert (12).
- „ **Attenzione!** La sostituzione e l'orientamento della lama (7) devono essere eseguiti correttamente.



7.8 Vano di conservazione per lama di ricambio (Fig. 41/Pos. 28)

La sega è dotata di un vano di conservazione (28) per una lama di ricambio. Per aprire il vano di conservazione (28) si deve tirare il bottone di bloccaggio (29) sul retro della sega e contemporaneamente tirare fuori il vano di conservazione (28).

7.9 Esercizio laser (Fig. 42 – 43/Pos. 21)

Accensione: spostate l'interruttore laser ON/OFF (42) nella posizione "I" per accendere il laser (21). Sul pezzo da lavorare viene proiettata una linea laser che indica la linea di taglio esatta.

Spegnimento: portate l'interruttore laser ON/OFF (42) in posizione "0".

Regolazione del laser: se necessario, allentando leggermente le viti (41) è possibile regolare il laser. Serrate nuovamente le viti dopo la regolazione. Attenzione! Non rivolgete lo sguardo direttamente nella luce del laser!

Sostituzione delle batterie: fate attenzione che il laser (21) sia spento. Togliete il coperchio del vano delle batterie (43). Togliete le batterie usate e sostituitele con delle nuove (2 x 1,5 Volt Tipo R03, LR 03 Micro, AAA). Nell'inserimento accertatevi della giusta polarità delle batterie. Richiudete il comparto batterie.

7.10 Trasporto (Fig. 1 - 3)

- " Serrate la manopola di arresto (14) per bloccare il piano girevole (17).
- " Azionate la leva di bloccaggio (3), premete verso il basso la testa della macchina (4) e bloccatela con il perno di sicurezza (27). Ora la sega è bloccata nella posizione inferiore.
- " Fissate la funzione di traino con la vite di arresto per guida trasversale (25) nella posizione posteriore.
- " Portate la macchina sul piano fisso di lavoro della sega (18) o, in caso la sega sia montata nel basamento, sulla rispettiva cavità dell'impugnatura del basamento.
- " Per rimontare la macchina procedete come al punto 6.2.

7.11 Smaltimento batterie

Riciclate gli imballi in modo ecologico. Ricordatevi di raccogliervi separatamente. Le batterie non devono essere gettate insieme ai rifiuti domestici. Il singolo consumatore è tenuto per legge a smaltire le batterie correttamente tramite gli appositi centri di raccolta. Inviare batterie usate alla ISC GmbH in Eschenstraße 6, D-94405 Landau. Così il costruttore ne garantisce uno smaltimento appropriato.

8. Sostituzione del cavo di alimentazione

Se il cavo di alimentazione di questo apparecchio viene danneggiato deve essere sostituito dal produttore, dal suo servizio di assistenza clienti o da una persona al pari qualificata al fine di evitare pericoli.

9. Pulizia, manutenzione e ordinazione dei pezzi di ricambio

Prima di qualsiasi lavoro di pulizia staccate la spina dalla presa di corrente.

9.1 Pulizia

- " Tenete il più possibile i dispositivi di protezione, le fessure di aerazione e la carcassa del motore liberi da polvere e sporco. Strofinare l'apparecchio con un panno pulito o soffiato con l'aria compressa a pressione bassa.
- " Consigliamo di pulire l'apparecchio subito dopo averlo usato.
- " Pulite l'apparecchio regolarmente con un panno asciutto ed un po' di sapone. Non usate detergenti o solventi perché questi ultimi potrebbero danneggiare le parti in plastica dell'apparecchio. Fate attenzione che non possa penetrare dell'acqua nell'interno dell'apparecchio.

9.2 Spazzole al carbone

In caso di uno sviluppo eccessivo di scintille fate controllare le spazzole al carbone da un elettricista.

Attenzione! Le spazzole al carbone devono essere sostituite solo da un elettricista.

9.3 Manutenzione

All'interno dell'apparecchio non si trovano altre parti sottoposte ad una manutenzione qualsiasi.

9.4 Ordinazione di pezzi di ricambio:

Volendo commissionare dei pezzi di ricambio, si dovrebbe dichiarare quanto segue:

- " modello dell'apparecchio
- " numero dell'articolo dell'apparecchio
- " numero d'ident. dell'apparecchio
- " numero del pezzo di ricambio del ricambio necessitato

Per i prezzi e le informazioni attuali si veda www.isc-gmbh.info



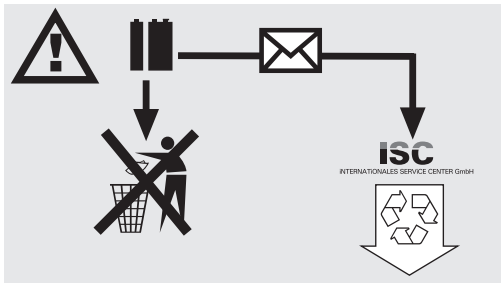
10. Smaltimento e riciclaggio

L'apparecchio si trova in una confezione per evitare i danni dovuti al trasporto. Questo imballaggio rappresenta una materia prima e può perciò essere utilizzato di nuovo o riciclato.

L'apparecchio e i suoi accessori sono fatti di materiali diversi, per es. metallo e plastica. Consegnate i pezzi difettosi allo smaltimento di rifiuti speciali. Per informazioni rivolgetevi ad un negozio specializzato o all'amministrazione comunale!

11. Smaltimento delle batterie

Le batterie contengono materiali che danneggiano l'ambiente. Non gettate le batterie nei rifiuti domestici, nel fuoco o in acqua. Le batterie devono venire raccolte, riciclate o smaltite rispettando l'ambiente. Inviare batterie usate alla ISC GmbH, Eschenstraße 6 in D-94405 Landau. Così il costruttore ne garantisce uno smaltimento appropriato.



⚠️ Vigtigt!

Ved brug af el-værktøj er der visse sikkerhedsforanstaltninger, der skal respekteres for at undgå skader på personer og materiel. Læs derfor betjeningsvejledningen grundigt igennem. Opbevar vejledningen et praktisk sted, så du altid kan tage den frem efter behov. Husk at lade betjeningsvejledningen følge med maskinen, hvis du overdrager den til andre!

Vi fraskriver os ethvert ansvar for skader på personer eller materiel, som måtte opstå som følge af, at anvisningerne i denne betjeningsvejledning, navnlig vedrørende sikkerhed, tilsidesættes.

1. Sikkerhedsanvisninger

Relevante sikkerhedsanvisninger finder du i det medfølgende hæfte.

⚠️ ADVARSEL!

Læs alle sikkerhedsanvisninger og øvrige anvisninger.

Følges anvisningerne, navnlig sikkerhedsanvisningerne, ikke nøje som beskrevet, kan elektrisk stød, brand og/eller svære kvæstelser være følgen.

Alle sikkerhedsanvisninger og øvrige anvisninger skal gemmes.

1.1 Særlige anvisninger vedrørende laser

Pas på: Laserstråling
Kig ikke ind i strålen
Laserklasse 2

Achtung
Laserstrahlung
Nicht in den Strahl blicken!

Laserspezifikation nach
EN 60825-1
Laser Klasse 2
λ: 650 nm P: ≤ 1 mW

- " Kig ikke direkte ind i strålegangen.
- " Ret aldrig laserstrålen mod reflekterende flader eller mod personer og dyr. Også en laserstråle med lav effekt kan forårsage øjenskader.
- " Pas på – afvigelse fra den her anførte fremgangsmåde kan medføre farlig strålingseksponering.
- " Åbn aldrig lasermodulet.
- " Hvis kapsaven ikke benyttes i længere tid, skal batterierne tages ud.

- " Det er ikke tilladt at foretage ændringer på laseren i et forsøg på at øge laserens ydelse.
- " Producenten fraskriver sig ethvert ansvar for skader, der måtte opstå som følge af, at sikkerhedsanvisningerne er blevet tilsidesat.

2. Oversigt over saven**2.1 Skør,- kap- og geringssav (fig. 1-3)**

1. Håndtag
2. Tænd/Sluk-knap
3. Frigørelsesgreb
4. Savens overdel
5. Savakselspærre
6. Klingeværn bevægelig
7. Savklinge
8. Fastspændingsanordning
9. Rullestøtte med endeanslag
10. Fastgøringsbøjle til rullestøtte
11. Anslagsskinne
12. Bordindlæg med skala for skærelængde
13. Anslagsarm
14. Fikseringsgreb
15. Markør
16. Skala
17. Drejebord
18. Faststående savebord
19. Skala
20. Markør
21. Laser
22. Låseskrue
23. Spånboks
24. Trækføring
25. Låseskrue til trækføring
26. Batterimagasin laser
27. Sikringsbolt
28. Magasin til savklinger
29. Låseknap til magasin
30. Låseskrue til emnestøtte
31. Gummibuffer
32. Støttefod
33. Udsugningsadapter
34. Fingerskrue til dybdestop
35. Anslag til dybdestop

2.2 Understel (fig. 4)

- A. Standerfødder
- B. Sidestykke
- C. Mellemstræber
- D. Hjørneafstivning
- E. Tværstræbere forned
- F. Tværstræbere foroven
- J. Alloggiamenti della sega

DK/N

3. Medfølgende dele (fig. 1, 5)

- " Skør-, kap- og geringssav
- " Fastspændingsanordning (8)
- " Rullestøtte med endeanslag (9)
- " 2 x fastgøringsbøjle til rullestøtte (10)
- " Spånboks (23)
- " 4 x standerfod (A)
- " 2 x sidestykke (B)
- " 2 x mellemstræber (C)
- " 4 x hjørneafstivning (D)
- " 2 x tværstræber forned (E)
- " 2 x tværstræber foroven (F)
- " 4 x møtrik (G)
- " 4 x spændeskive (H)
- " 32 x møtrik (I)
- " 28 x spændeskive (K)
- " 28 x skrue (L)
- " 4 x skrue (N)
- " Brugola (O)
- " Brugola (P)
- " 4 x alloggiamenti della sega (J)
- " 4 x viti a esagono cavo (M)

4. Formålsbestemt anvendelse

Skør-, kap- og geringssaven benyttes til oversavning af træ og træliggende materialer under hensyntagen til savens størrelse. Saven egner sig ikke til savning af brænde.

saven må kun anvendes i overensstemmelse med dens tiltænkte formål. Enhver anden form for anvendelse er ikke tilladt. Vi fraskriver os ethvert ansvar for skader, det være sig på personer eller materiel, som måtte opstå som følge af, at maskinen ikke er blevet anvendt korrekt. Ansvaret bæres alene af brugeren/ejeren.

Bemærk, at vore produkter ikke er konstrueret til erhvervmæssig, håndværksmæssig eller industriel brug. Vi fraskriver os ethvert ansvar, såfremt produktet anvendes i erhvervmæssigt, håndværksmæssigt, industrielt eller lignende øjemed.

Der må kun anvendes savblade, der egner sig til maskinen. Det er forbudt at benytte nogen som helst former for skæreskiver.

Korrekt anvendelse af saven betyder også, at sikkerhedsinstruktionerne samt vejledningen m.h.t. samlingen og anvendelsen af saven i instruktionsbogen overholdes. De personer, der arbejder med saven og vedligeholder den, skal kende den og være instrueret om den mulige risiko

44

ved at benytte den.

Derudover skal de gældende bestemmelser til forebyggelse af ulykker overholdes til punkt og prikke.

Der skal også tages højde for andre eksisterende generelle retningslinjer m.h.t. arbejdsmiljø og sikkerhed.

Hvis der foretages ændringer på maskinen, bortfalder ethvert ansvar for eventuelle skader som følge heraf fra producentens side.

Også ved korrekt anvendelse af saven kan bestemte restrisikofaktorer ikke udelukkes fuldstændigt. Det drejer sig som følge af maskinens konstruktion og opbygning især om følgende:

- " Berøring af savbladet uden for det afskærmede område.
- " Snitsår som følge af kontakt med det roterende savblad.
- " Tilbageslag af emner og af dele fra emner.
- " Sprængning af savbladet.
- " Udslyngning af fejlbehæftede hårdmetaldele fra savbladet.
- " Høreskader som følge af manglende anvendelse af høreværn.
- " Sundhedsskadelige emissioner af træstøv ved savning i lukkede lokaler.

5. Tekniske specifikationer

Vekselstrømsmotor	230V ~50 Hz
Effekt	2200 W
Driftsart	S6 40%
Tomgangshastighed n_0	4800 min ⁻¹
Hårdmetalsavblad	ø 250 x ø 30 x 3 mm
Antal tænder	48
Svingområde	-52° / 0° / +60°
Geringssavning	0° - 45° til venstre
Savbredde ved 90°	430 x 75 mm
Savbredde ved 45°	300 x 75 mm
Savbredde ved 2 x 45° (Dobbeltgeringskæring)	300 x 40 mm
Vægt	19,5 kg
Laserklasse	2
Bølgelængde laser	650 nm
Effekt laser	≤ 1 mW
Strømforsyning lasermodul	2x1,5 V Micro (AAA)

Modalità operativa S6 40%: Funzionamento continuato con sollecitazione intermittente (durata di

ciclo 10 min). Per non surriscaldare il motore eccessivamente esso può essere fatto funzionare con la potenza nominale indicata per il 40% della durata del ciclo e poi deve continuare a funzionare senza carico per il 60% della durata del ciclo.

Støj og vibration

Støj- og vibrationstal er beregnet i henhold til EN 61029.

	Tomgang
Lydtryksniveau L_{pA}	98,5 dB(A)
Usikkerhed K_{pA}	3 dB
Lydeffektniveau L_{WA}	111,5 dB(A)
Usikkerhed K_{WA}	3 dB

Brug høreværn.

Støjudviklingen fra maskinen kan forårsage høretab.

Samlede svingningstal (vektorsum for tre retninger) beregnet i henhold til EN 61029.

Svingningsemissionstal $a_n = 1,148 \text{ m/s}^2$

Usikkerhed $K = 1,5 \text{ m/s}^2$

Advarsel!

Det angivne svingningsemissionstal er målt ud fra en standardiseret prøvningsmetode og kan – afhængig af den måde, el-værktøjet anvendes på – ændre sig og i undtagelsestilfælde ligge over den angivne værdi.

Det angivne svingningsemissionstal kan anvendes til at sammenligne et el-værktøj med et andet.

Det angivne svingningsemissionstal kan også anvendes til en indledende skønsmæssig vurdering af den negative påvirkning.

Støjudvikling og vibration skal begrænses til et minimum!

- " Brug kun intakte og ubeskadigede maskiner.
- " Vedligehold og rengør maskinen med jævne mellemrum.
- " Tilpas arbejdsmåden efter maskinen.
- " Overbelast ikke maskinen.
- " Lad i givet fald maskinen underkaste et eftersyn.
- " Sluk maskinen, når den ikke benyttes.

Tilbageværende risici

Også selv om du betjener el-værktøjet forskriftsmæssigt, er der stadigvæk nogle risikofaktorer at tage højde for. Følgende farer kan opstå, alt efter el-værktøjets type og

konstruktionsmåde:

1. Lungeskader, såfremt der ikke bæres egnet støvmaske.
2. Høreskader, såfremt der ikke bæres egnet høreværn.
3. Helbredsskader, som følger af hånd-arm-vibration, såfremt værktøjet benyttes over et længere tidsrum eller ikke håndteres og vedligeholdes forskriftsmæssigt.

6. Inden ibrugtagning

6.1 Generelt

- " Maskinen skal stå stabilt, d.v.s. at den skal skrues fast på et arbejdsbord, et universal-understel e.l.
- " Inden ibrugtagningen skal alle afskærmninger og alt sikkerhedsudstyr være korrekt monteret.
- " Savbladet skal kunne rotere frit.
- " Pas på fremmedlegemer som søm, skruer m.v. i træ, der allerede har været bearbejdet.
- " Inden maskinen startes, skal det kontrolleres, at savbladet er monteret korrekt, og at de bevægelige dele løber let.
- " Inden maskinen startes, skal det kontrolleres, om angivelserne på typeskiltet svarer til el-nettets værdier.

6.2 Montering af sav (fig. 1-3; 6)

- " Til justering af drejebordet (17) løsnes fikseringsgrebet (14) ca. 2 omdrejninger, så bordet (17) frigøres.
- " Tryk armen til anslagsposition (13) ind, drej drejebordet (17) og markøren (15) til det ønskede vinkelmål ifølge skalaen (16), og fastgør med fikseringsgrebet (14). Saven har anslagspositioner ved -45° , -30° , $-22,5^\circ$, -15° , 0° , 15° , $22,5^\circ$, 30° , 45° og 60° , hvor man kan lade anslagsarmen gå i indgreb.
- " Saven frigøres fra den nederste stilling ved at trykke overdelen (4) let ned og samtidig trække sikringsbolten (27) ud af motorholderen. Drej sikringsbolten (27) 90° , før du slipper den, så saven forbliver frigjort.
- " Sving savens overdel (4) op, så frigørelsesgrebet (3) går i indgreb.
- " Fastspændingsanordningen (8) kan monteres både til venstre og til højre på det faststående savbord (18).
- " Løsn låseskrueerne til emnestøtten (30).
- " Før rullestøtten med endeanslag (9) hen over den ene af fastgøringsbøjlerne til rullestøtte (10), og monter disse til det faststående savbord (18), spænd den pågældende låseskrue (30) (fig. 6).
- " Monter den anden fastgøringsbøjle til rullestøtte

DK/N

(10) på den modsatte side af saven, og fikser med låseskruen (30).

- " Ved at løse låseskruen (22) kan savens overdel (4) hældes mod venstre i en vinkel på maks. 45°.
- " Benyttes saven uden understel, tjener støttefoden (32) det formål at forhindre, at saven kipper frem under arbejdet. Til det drejes støttefoden (32) ud, indtil den berører savens planflade.

6.3 Montering af understel og fastskruning af sav til understel (fig. 4 - 24)

1. Stik standerfodderne (A) ind i mellemstræberne (C) nedefra, som vist på fig. 7. Gummifodderne skal sidde sådan på standerfodderne (A), at hvilefladerne er lige.
2. Skru standerfodderne (A) sammen med mellemstræberne (C) med skruerne (N), spændeskiverne (H) og møtrikkerne (G), som vist på figur 8 - 9.
3. Før sidestykkerne (B) hen over mellemstræberne (C) ovenfra (fig. 10).
4. Skru sidestykkerne (B) sammen med mellemstræberne (C) med 3 skruer (L), spændeskiver (K) og møtrikker (I) ved hver sammenføining (fig. 11 - 12).
5. Stik de to nederste tværstræbere (E) helt ind i de pågældende udsparinger på den ene af mellemstræberne (C) (fig. 13). Skru de nederste tværstræbere (E) sammen med mellemstræberne (C) hver med 2 skruer (L), spændeskiver (K) og møtrikker (I), som vist på fig. 14 - 15.
6. På den samme halvdel af understellet føres de to øverste tværstræbere (F) helt ind i de pågældende udsparinger i sidestykket (B) (fig. 16). Stik hvert sted en hjørneafstivning (D) ind i udsparringen på sidestykket (B). Bemærk, at hjørneafstivningerne (D) kun skal passe i den ene side af understellet; dette er tilfældet, når hullerne i sidestykket (B), de øverste tværstræbere (F) og hjørneafstivninger (D) kongruerer (fig. 17).
7. Fissate i due alloggiamenti della sega (J) sulla stessa metà del basamento come rappresentato in Fig. 18. Tenete presente che gli alloggiamenti della sega (J) si adattano solo ad un lato del basamento, se i fori sulla parte laterale (B), sulle traverse superiori (F), sui rinforzi angolari (D) e sugli alloggiamenti della sega (J) sono uguali. (Fig. 18)
8. Avvitare ora le traverse superiori (F), i rinforzi angolari (D), la parte laterale (B) e gli alloggiamenti della sega (J) con 2 viti (L), 2 rosette (K) e 2 dadi (I) come rappresentato nelle Fig. 18 - 19.
9. Sæt understellets to halvdele sammen, så de nederste og øverste tværstræbere (E, F) sidder i de tilsvarende udsparinger på sidestykke (B) og

mellemstræber (C) (fig. 20).

10. Skru de nederste tværstræbere (E) sammen med understellets anden halvdel, som beskrevet under pkt. 5. (fig. 21/1.).
11. Skru de øverste tværstræbere (F) sammen med understellets anden halvdel, som beskrevet under pkt. 6. (fig. 21/2.).
12. Træk de fire gummibuffere (32) på undersiden af saven af (fig. 22).
13. Posizionate la sega sul basamento in modo tale che i fori, nei quali si trovano gli spessori di gomma (32) corrispondano ai 4 fori sul lato superiore degli alloggiamenti della sega (J). Inserite ora dall'alto le 4 viti (M) nei pattini della lama e avvitate la sega ai relativi alloggiamenti (J) (Fig. 23 - 24).

6.4 Finjustering af anslag til kapsnit 90° (fig. 1, 25 - 27)

- " Fikser drejebordet (17) i 0°-position.
- " Løsn låseskruen (22), og hæld savens overdel (4) helt mod højre med håndtaget (1).
- " Læg 90°-anslagsvinklen (a) op mellem savklinge (7) og drejebord (17).
- " Løsn kontramøtrikken (36), og stil på justerskruen (38), indtil vinklen mellem savklinge (7) og drejebord (17) udgør 90°.
- " Indstillingen fikses ved at spænde kontramøtrikken (36) igen.
- " Kontroller til sidst markørens (20) position på skalaen (19). Om nødvendigt løsn markørens (20) med stjerneskruestrækker, sættes i 0°-position ifølge skala (19), og holdeskruen spændes til igen.
- " **Anslagsvinkel følger ikke med.**

6.5 Finjustering af anslag til vinkelsnit 45° (fig. 1, 25, 28 - 29)

- " Fikser drejebordet (17) i 0°-position.
- " Løsn låseskruen (22), og hæld savens overdel (4) helt mod venstre, til 45°, med håndtaget (1).
- " Læg en 45°-anslagsvinkel (b) op mellem savklinge (7) og drejebord (17).
- " Stil på justerskruen (37), indtil vinklen mellem savklinge (7) og drejebord (17) udgør nøjagtig 45°.
- " **Anslagsvinkel følger ikke med.**

7. Drift

7.1 Kapsnit 90° og drejebord 0° (Fig. 1 – 3, 30)

Ved skærebredder op til ca. 100 mm kan savens trækfunktion fikseres i den bageste position med låseskruen til trækføring (25). Skal skærebredden være over 100 mm, så vær opmærksom på, at låseskruen til trækføring (25) skal være løs og savens overdel (4) bevægelig.

- " Bring savens overdel (4) i øverste position.
- " Tag fat i håndtaget (1), og skub savens overdel (4) bagud, og fikser den evt. i denne position (afhængig af skærebredde).
- " Læg det træ, der skal savnes, ind mod anslagsskinen (11) og oven på drejebordet (17).
- " Fikser materialet på det faststående savbord (18) med fastspændingsanordningen (8), så det ikke forrykker sig under savningen.
- " Tryk på frigørelsesgrebet (3) for at frigøre savens overdel (4).
- " Tryk på tænd/sluk-knappen (2) for at tænde for motoren.
- " Ved fikseret trækføring (25): Tag fat i håndtaget (1), og flyt savens overdel (4) ned i en jævn bevægelse og et let tryk, indtil savklingen (7) har gennemskåret emnet.
- " Ved ikke-fikseret trækføring (25): Træk savens overdel (4) helt frem, tag fat i håndtaget (1), og sænk så overdelen helt ned i en jævn bevægelse og med et let tryk. Skub nu langsomt savens overdel (4) helt bagud i en jævn bevægelse, indtil savklingen (7) har skåret helt igennem emnet.
- " Når savningen er udført, bringes savens overdel (4) tilbage i øverste hvilestilling, og tænd/sluk-knappen (2) slippes.

Vigtigt! Returfjederen gør, at saven automatisk rykker op, dvs. at du ikke skal slippe håndtaget (1), når snittet er udført, men flytte savens overdel (4) langsomt op med et let modtryk.

7.2 Kapsnit 90° og drejebord 0°- 45° (Fig. 1-3, 31)

Med kapsaven kan der udføres kapsnit på 0° - 52° mod venstre og 0° - 60° mod højre i forhold til anslagsskinen.

- " Løsn drejebordet (17) ved at lempe på fikseringsgrebet (14).
- " Tryk armen til anslagsposition (13) ind, drej drejebordet (17) og markøren (15) til det ønskede vinkelmål ifølge skalaen (16), og fastgør med fikseringsgrebet (14). Saven har anslagspositioner ved -45°, -30°, -22,5°, -15°, 0°, 15°, 22,5°, 30°, 45° og 60°, hvor man kan lade anslagsarmen gå i indgreb.
- " Spænd låseskruen (22) fast igen for at fastlåse drejebordet (17).

- " Udfør snittet som beskrevet under punkt 7.1.

7.3 Vinkelsnit 0°- 45° og drejebord 0° (Fig. 1 – 3, 32)

Med kapsaven kan der udføres vinkelsnit mod venstre på 0°- 45° i forhold til arbejdsfladen.

- " Afmonter om nødvendigt fastspændingsanordningen (8), eller monter den på den modsatte side af det faststående savbord (18).
- " Bring savens overdel (4) i øverste position.
- " Fikser drejebordet (17) i 0°-position.
- " Løsn låseskruen (22), tag fat i håndtaget (1), og hæld savens overdel (4) mod venstre, indtil markøren (20) peger mod det ønskede mål på skalaen (19).
- " Spænd låseskruen (22) igen, og udfør snittet som beskrevet under punkt 7.1.

7.4 Vinkelsnit 0°- 45° og drejebord 0°- 45° (Fig. 1 – 3, 33)

Med kapsaven kan der udføres vinkelsnit mod venstre på 0°- 45° i forhold til arbejdsfladen og samtidig på 0°- 52° mod venstre resp. 0° - 60° mod højre i forhold til anslagsskinen (dobbeltvinkelsnit).

- " Afmonter om nødvendigt fastspændingsanordningen (8), eller monter den på den modsatte side af det faststående savbord (18).
- " Bring savens overdel (4) i øverste position.
- " Løsn drejebordet (17) ved at lempe på fikseringsgrebet (14).
- " Tag fat i håndtaget (1), og indstil drejebordet (17) til den ønskede vinkel (se også punkt 7.2).
- " Spænd fikseringsgrebet (14) fast igen for at fastlåse drejebordet.
- " Skru låseskruen (22) løs, tag fat i håndtaget (1), og hæld maskinhovedet (4) mod venstre, indtil det ønskede vinkelmål nås (se også punkt 7.3).
- " Spænd låseskruen (22) igen.
- " Udfør snittet som beskrevet under punkt 7.1.

7.5 Dybdestop (fig. 34)

- " Skæredybden kan indstilles trinløst med skruen (34): Løsn fingermøtrikken på skruen (34), og klap anslag til dybdestop (35) ud. Indstil den ønskede skæredybde ved at dreje skruen (34) ind eller ud, og spænd fingermøtrikken på skruen (34) fast igen.
- " Afprøv indstillingen med et prøvesnit.

7.6 Spånboks (fig. 35 – 36/pos. 23)

Saven er udstyret med en boks (23) til opsamling af spån. Spånboksen (23) kan sættes fast på udsugningsadapteren (33).

DK/N

For at tømme spånboksen (23) klappes den op, som vist på fig. 37, og udbankes forsigtigt.

Til udsugningsadapteren (33) kan der også tilsluttes en formålsregnet støvudsugning.

7.7 Skift af savklinge (fig. 1, 37 - 40)

Træk stikket ud af stikkontakten!

- " Sving overdelen af saven (4) op, og hold den fast i denne position ved hjælp af sikringsbolten (27).
- " Tryk på frigørelsesgrebet (3), og klap klingeværnet (6) så højt op, at udsparingen i klingeværnet (6) befinder sig over flangeskruen (39).
- " Premete con una mano sul bloccaggio dell'albero della sega (5) e con l'altra posizionate la brugola (P) sulla vite flangiata (39).
- " Tryk fast ind på savakselspærren (5), og drej flangeskruen (39) langsomt i retning med uret. Efter maks. en omdrejning går savakselspærren (5) i indgreb.
- " Skru flangeskruen (39) løs i retning med uret – brug lidt flere kræfter denne gang.
- " Drej flangeskruen (39) helt ud, og tag den udvendige flange (40) af.
- " Tag savklingen (7) af den indvendige flange, og træk den ned og ud.
- " Rengør grundt flangeskruen (39), den udvendige (40) og den indvendige flange.
- " Sæt den nye savklinge (7) i i omvendt rækkefølge, og spænd den fast.
- " **Vigtigt!** Tændernes skrå skæreflade, dvs. savklingens (7) rotationsretning, skal svare til pilens retning på huset.
- " Inden du arbejder videre med saven, skal du checke, om beskyttelsesudstyret virker, som det skal.
- " **Vigtigt!** Hver gang efter skift af savklinge skal du kontrollere, om savklingen roterer frit i bordindlægget (12) både i lodret stilling og med 45°-kipning.
- " **Vigtigt!** Skift og tilretning af savklinge (7) skal udføres på korrekt vis.

7.8 Magasin til reserveklinge (fig. 41/pos. 28)

Saven er udstyret med et magasin (28) til opbevaring af reserveklinge. For at klappe magasinet (28) ud skal du trække i låseknappen (29) bag på saven, samtidig med at du trækker magasinet (28) ud.

7.9 Drift laser (fig. 42 – 43/pos. 21)

Tænd: Sæt tænd/sluk-knappen laser (42) i position „I“ for at tænde laseren (21). En laserlinie projiceres ind på arbejdsemnet og viser den nøjagtige skærebane.

Sluk: Sæt tænd/sluk-knappen laser (42) i position „0“.

Indstilling af laser: Laseren kan justeres efter behov ved at åbne skrueene (41) let. Spænd skrueene igen efter justering. **Vigtigt!** Kig ikke ind i laserlyset!

Skift af batteri: Kontroller, at laseren (21) er slukket. Fjern batterimagasinet (43). Tag de brugte batterier ud, og sæt nye i (2 x 1,5 volt type R03, LR 03 Micro, AAA). Vær opmærksom på at vende batterierne rigtigt. Luk batterimagasinet igen.

7.10 Transport (fig. 1 - 3)

- " Spænd fikseringsgrebet (14) fast for at fastlåse drejebordet (17).
- " Aktiver frigørelsesgrebet (3), pres savens overdel (4) nedad, og fikser med sikringsbolt (27). Saven er nu låst fast i nederste stilling.
- " Fikser savens trækfunktion i bageste position med låseskruen til trækføring (25).
- " Bær saven i det faststående savebord (18) eller, hvis saven er monteret på understellet, i de indstøbte greb i understellet.
- " For at samle saven igen følges anvisningerne under punkt 6.2.

7.11 Bortskaffelse af batterier

Emballagen skal indleveres til genanvendelse. Vær opmærksom på materialesorteret recycling. Batterier må ikke smides ud som almindeligt husholdningsaffald. Alle forbrugere er lovmæssigt forpligtede til at indlevere batterier på de særlige opsamlingssteder. Brugte batterier kan sendes til ISC GmbH, Eschenstraße 6, D-94405 Landau. Producenten vil så sørge for forskriftsmæssig bortskaffelse.

8. Udskiftning af nettilslutningsledning

Hvis produktets nettilslutningsledning beskadiges, skal den skiftes ud af producenten eller dennes kundeservice eller af person med lignende kvalifikationer for at undgå fare for personskade.

9. Rengøring, vedligeholdelse og reservedelsbestilling

Træk stikket ud af stikkontakten inden vedligeholdelsesarbejde.

9.1 Rengøring

- " Hold så vidt muligt beskyttelsesanordninger, luftsprækker og motorhuset fri for støv og snavs. Gnid maskinen ren med en ren klud, eller foretag trykluftudblæsning med lavt tryk.
- " Vi anbefaler, at maskinen rengøres hver gang

efter brug.

- " Rengør af og til maskinen med en fugtig klud og lidt blød sæbe. Undgå brug af rengørings- eller opløsningsmiddel, da det vil kunne ødelægge maskinens kunststofdele. Pas på, at der ikke kan trænge vand ind i maskinens indvendige dele.

9.2 Kontaktkul

Ved for megen gnistdannelse skal kontaktkullet efterses af en fagmand.

Vigtigt! Udskiftning af kontaktkul skal foretages af en fagmand.

9.3 Vedligeholdelse

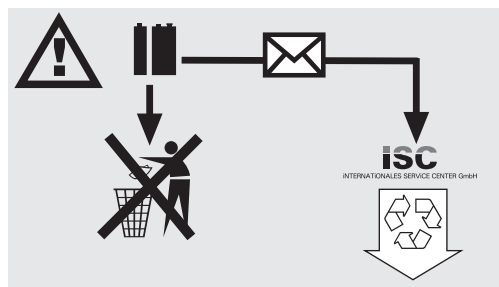
Der findes ikke yderligere dele, som skal vedligeholdes inde i maskinen.

9.4 Reservedelsbestilling:

Ved bestilling af reservedele skal følgende oplyses:

- " Savens type.
- " Savens artikelnummer.
- " Savens identifikationsnummer.
- " Nummeret på den nødvendige reservedel.

Aktuelle priser og øvrige oplysninger finder du på internetadressen www.isc-gmbh.info



10. Bortskaffelse og genanvendelse

Maskinen er pakket ind for at undgå transportskader. Emballagen består af råmaterialer og kan således genanvendes eller indleveres på genbrugsstation. Maskinen og dens tilbehør består af forskellige materialer, f.eks. metal og plast. Defekte komponenter skal kasseres ifølge miljøforskrifterne og må ikke smides ud som almindeligt husholdningsaffald. Hvis du er i tvivl: Spørg din forhandler, eller forhør dig hos din kommune!

11. Bortskaffelse af batterier

Batterier indeholder miljøskadelige materialer. Smid ikke batterier ud som husholdningsaffald; batterier må ikke udsættes for ild eller vand. Batterier skal bortskaffes miljømæssigt forsvarligt efter brug; dvs. de skal indleveres på genbrugsstation eller smides i særlige batterisorteringsbeholdere. Brugte batterier kan sendes til ISC GmbH, Eschenstraße 6 in D-94405 Landau. Producenten vil i så fald sørge for en forskiftsmæssig bortskaffelse.

S**△ Obs!**

Innan produkten kan användas måste särskilda säkerhetsanvisningar beaktas för att förhindra olyckor och skador. Läs därför noggrant igenom denna bruksanvisning. Förvara den på ett säkert ställe så att du alltid kan hitta önskad information. Om produkten ska överlåtas till andra personer måste även denna bruksanvisning medfölja. Vi övertar inget ansvar för olyckor eller skador som har uppstått om denna bruksanvisning eller säkerhetsanvisningarna åsidosätts.

1. Säkerhetsanvisningar

Gällande säkerhetsanvisningar finns i det bifogade häftet.

⚠ VARNING!**Läs alla säkerhetsanvisningar och instruktioner.**

Försummelse vid iakttagandet av säkerhetsanvisningarna och instruktionerna kan förorsaka elstöt, brand och/eller svåra skador.

Förvara alla säkerhetsanvisningar och instruktioner för framtiden.**1.1 Särskilda instruktioner för laser**

Varning: Laserstråle
Titta inte in i strålen
Laserklass 2

Achtung
Laserstrahlung
Nicht in den Strahl blicken!

Laserspezifikation nach
EN 60825-1
Laser Klasse 2
λ: 650 nm P: ≤ 1 mW

- " Titta inte direkt på strålen.
- " Rikta aldrig laserstrålen mot reflekterande ytor och personer eller djur. Även en laserstråle med låg effekt kan förorsaka skador på ögonen.
- " Varning! Om metoderna som används avviker från dem som beskrivs här, finns det risk för farlig exponering av strålningen.
- " Öppna aldrig lasermodulen.
- " Ta ut batterierna om kapsågen inte ska användas under längre tid.
- " Det är intillåtet att göra några ändringar på laser för att höja laserns effekt.
- " Tillverkaren övertar inget ansvar för skador som har uppstått av att säkerhetsanvisningarna har missaktats

2. Beskrivning av maskinen**2.1 Drag-, kap- och geringssåg (bild 1-3)**

1. Handtag
2. Strömbrytare
3. Uppreglingsdon
4. Maskinens överdel
5. Sägaxelspär
6. Rörligt skydd till sågklinga
7. Sågklinga
8. Spännanordning
9. Rullstöd med ändanhåll
10. Stödbygel för rullstöd
11. Anslagslist
12. Sågplatta med skala för såglängd
13. Spärrlägesspak
14. Spärrhandtag
15. Visare
16. Skala
17. Vridbart sågbord
18. Fast sågbord
19. Skala
20. Visare
21. Laser
22. Fixeringsskruv
23. Spänlåda
24. Dragstyrning
25. Fixeringskruv för dragstyrning
26. Batterifack till laser
27. Säkringsstift
28. Förvaringsfack för sågklingor
29. Spärrknopp för förvaringsfack
30. Fixeringskruv för sågstöd
31. Gummifötter
32. Stödfot
33. Utsugningsadapter
34. Räfflad skruv för begränsning av sågdjup
35. Anslag för begränsning av sågdjup

2.2 Underställ (bild 4)

- A. Ben
- B. Sidodel
- C. Mellanbalk
- D. Hörförstärkning
- E. Undre tvärbalk
- F. Övre tvärbalk
- J. Sågfästen

3. Leveransomfattning (bild 1, 5)

- " Drag-, kap- och geringssåg
- " Spännanordning (8)
- " Rullstöd med ändanhåll (9)
- " 2 st stödbygel för rullstöd (10)
- " Spånlåda (23)
- " 4 st ben (A)
- " 2 st sidodelar (B)
- " 2 st mellanbalkar (C)
- " 4 st hörnförstärkningar (D)
- " 2 st undre tvärbalkar (E)
- " 2 st övre tvärbalkar (F)
- " 4 st muttrar (G)
- " 4 st distansbrickor (H)
- " 32 st muttrar (I)
- " 28 st distansbrickor (K)
- " 28 st skruvar (L)
- " 4 st skruvar (N)
- " Sexkantnyckel (O)
- " Sexkantnyckel (P)
- " 4 st sågfästen (J)
- " 4 st insexskruvar (M)

Dessutom måste de gällande arbetarskydds-föreskrifterna följas exakt. Övriga allmänna regler inom de arbetsmedicinska och säkerhetstekniska områdena skall beaktas. Förändringar på maskinen leder till att tillverkarens ansvarighet helt bortfaller för skador som uppstår som följd därav.

Trots ändamålsenlig användning kan särskilda återstående riskfaktorer inte uteslutas. Följande risker kan uppstå på grund av maskinens konstruktion och uppbyggnad:

- " Användaren rör vid sågklingan inom oskyddat område.
- " Användaren griper in i den roterande sågklingan (skärsår).
- " Tillbakaslående arbetsstycken eller delar av arbetsstycken.
- " Brott i sågklingan.
- " Defekta hårdmetalldelar slungas ut från sågklingan.
- " Hörselskador ifall erforderligt hörselskydd inte används.
- " Hälsovådliga emissioner av trädamms vid användning inom slutna rum.

4. Ändamålsenlig användning

Drag-, kap- och geringssågen används till kapning av trä och träliknande material med hänsyn till maskinens storlek. Sågen är inte avsedd för sågning av ved.

Maskinen får endast användas till sitt avsedda ändamål. Användningar som sträcker sig utöver detta användningsområde är ej ändamålsenliga. För materialskador eller personskador som resulterar av sådan användning ansvarar användaren/operatören själv. Tillverkaren påtar sig inget ansvar.

Tänk på att våra produkter endast får användas till ändamålsenligt syfte och inte har konstruerats för yrkesmässig, hantverksmässig eller industriell användning. Vi ger därför ingen garanti om produkten ska användas inom yrkesmässiga, hantverksmässiga eller industriella verksamheter eller vid liknande aktiviteter.

Endast sågklingor som är avsedda för maskinen får användas. Användning av allt slags delningsklingor är förbjudet. Den ändamålsenliga användningen omfattar även att säkerhets-anvisningarna samt monterings- och drifts-anvisningarna i bruksanvisningen beaktas.

Personer som använder och genomför service på maskinen måste känna till maskinen samt vara informerade om eventuella faror.

5. Tekniska data

Växelströmsmotor	230 V ~ 50 Hz
Effektbehov P ₁	2200 Watt
Driftslag	S6 40%
Tomgångsvarvtal n ₀	4800 min ⁻¹
Hårdmetallsågklinga	ø 250 x ø30 x 3 mm
Antal tänder	48
Svängningsområde	-52° / 0° / +60°
Geringssågning	0° till 45° åt vänster
Sågbredd vid 90°	430 x 75 mm
Sågbredd vid 45°	300 x 75 mm
Sågbredd vid 2 ggr. 45°	
(Dubbelgeringssågning)	300 x 40 mm
Vikt	19,5 kg
Laserklass	2
Våglängd laser	650 nm
Lasereffekt	≤ 1 mW
Strömförsörjning lasermodul	2 st 1,5 V Micro (AAA)
Kapslingsklass:	II / □

Buller och vibration

Buller- och vibrationsvärden har bestämts enligt EN 61029.

	Tomgång
Ljudtrycksnivå L_{pA}	98,5 dB(A)
Osäkerhet K_{pA}	3 dB
Ljudeffektnivå L_{WA}	111,5 dB(A)
Osäkerhet K_{WA}	3 dB

Bär hörselskydd.

Buller kan leda till att hörseln förstörs.

Totala vibrationsvärden (vektorsumma i tre riktningar) har bestämts enligt EN 61029.

Vibrationsemissionsvärde $a_n = 1,148 \text{ m/s}^2$

Osäkerhet $K = 1,5 \text{ m/s}^2$

Varning!

Vibrationsemissionsvärdet som anges har mätts upp med en standardiserad provningsmetod och kan variera beroende på vilket sätt som elverktyget används. I undantagsfall kan det faktiska värdet avvika från det angivna värdet.

Vibrationsemissionsvärdet som anges kan användas om man vill jämföra olika elverktyg.

Vibrationsemissionsvärdet som anges kan även användas för en första bedömning av inverkan från elverktyget.

Begränsa uppkomsten av buller och vibration till ett minimum!

- " Använd endast intakta maskiner.
- " Underhåll och rengör maskinen regelbundet.
- " Anpassa ditt arbetssätt till maskinen.
- " Överbelasta inte maskinen.
- " Lämna in maskinen för översyn vid behov.
- " Slå ifrån maskinen om den inte används.

Kvarstående risker

Kvarstående risker föreligger alltid även om detta elverktyg används enligt föreskrift.

Följande risker kan uppstå på grund av elverktygets konstruktion och utförande:

1. Lungskador om ingen lämplig dammfiltermask används.
2. Hörselskador om inget lämpligt hörselskydd används.
3. Hälsooskador som uppstår av hand- och armvibrationer om maskinen används under

längre tid eller om det inte hanteras och underhålls enligt föreskrift.

6. Innan du använder sågen

6.1 Allmänt

- " Se till att maskinen står stabilt, dvs. fastskruvad på en arbetsbänk, ett universalställ eller liknande.
- " Före driftstart måste alla kåpor och säkerhetsanordningar vara monterade i föreskriven ordning.
- " Sågklingan måste kunna rotera fritt.
- " Vid trä som redan har bearbetats måste man fästa avseende vid främmande föremål som t.ex. spik eller skruv.
- " Innan du kopplar in maskinen med in-/urkopplaren skall du försäkra dig om att sågklingan är korrekt monterad samt att de rörliga delarna är lättgående.
- " Innan du kopplar in maskinen skall du försäkra dig om att uppgifterna på typskylten stämmer överens med nätets data.

6.2 Montera sågen (bild 1-3; 6)

- " För att kunna ställa in det vridbara sågbordet (17) måste det först regleras upp genom att spärrhandtaget (14) vrids runt med ca 2 varv.
- " Tryck in spärrlägesspaken (13), vrid sågbordet (17) och visaren (15) till avsett vinkelmått på skalan (16) och fixera sedan med spärrhandtaget (14). Sågen är utrustad med spärrlägen vid lägena -45° , -30° , $-22,5^\circ$, -15° , 0° , 15° , $22,5^\circ$, 30° , 45° och 60° . Här kan du snäppa in spärrlägesspaken.
- " Tryck ned maskinens överdel (4) lätt och dra samtidigt ut säkringsstiftet (27) ur motorfästet för att regla upp sågen utifrån det undre läget. För att sågen ska förbli i uppreglat skick måste du vrida runt säkringsstiftet (27) med 90° innan du släpper det.
- " Sväng upp maskinens överdel (4) tills uppreglingsdonet (3) snäpper in.
- " Spännanordningen (8) kan monteras på såväl vänster som höger sida av det fasta sågbordet (18).
- " Lossa på fixeringskruvarna till sågstödet (30).
- " För in rullstödet med ändanhållet (9) över en av stödbyglarna (10) till rullstödet och montera sedan på det fasta sågbordet (18). Dra åt motsvarande fixeringskruv (30) (bild 6).
- " Montera den andra stödbygeln (10) till rullstödet på den motsatta sidan av sågen och spänn fast med motsvarande fixeringskruv (30).
- " Efter att fixeringskruven (22) har lossats kan maskinens överdel (4) svängas åt vänster till max. 45° .

- „ Om sågen används utan underställ ska stödfoten (32) garantera att sågen inte tippar vid användning. Vrid ut stödfoten (32) tills den ligger emot ytan där sågen har ställts.

6.3 Montera underställ och skruva fast såg på underställ (bild 4 - 24)

1. Sätt in benen (A) underifrån i mellanbalkarna (C) enligt beskrivningen i bild 7. Se till att gummifötterna vid benen (A) justeras in så att de ligger emot golvet plant.
2. Skruva fast benen (A) vid mellanbalkarna (C) med skruvar (N), distansbrickor (H) och muttrar (G) enligt beskrivningen i bild 8 - 9.
3. Sätt in sidodelarna (B) uppför i mellanbalkarna (C) (bild 10).
4. Skruva fast sidodelarna (B) med mellanbalkarna (C) vid varje anslutningsställe med tre skruvar (L), distansbrickor (K) och muttrar (I) (bild 11 - 12).
5. Sätt in de båda undre tvärbalkarna (E) i motsvarande öppningar i en av mellanbalkarna (C) tills det tar emot (bild 13). Skruva fast de undre tvärbalkarna (E) vid mellanbalken (C) med vardera två skruvar (L), distansbrickor (K) och muttrar (I) enligt beskrivningen i bild 14 - 15.
6. På samma sida av understället måste de båda övre tvärbalkarna (F) sättas in i motsvarande öppningar i sidodelen (B) tills det tar emot (bild 16). Sätt in en hörnförstärkning (D) i öppningen i varje hörna av sidodelen (B). Tänk på att hörnförstärkningarna (D) endast passar in på en enda sida av understället, dvs. hålen i sidodelen (B), de övre tvärbalkarna (F) och hörnförstärkningarna (D) måste ligga över varandra (bild 17).
7. Montera de båda sågfästena (J) på samma sida av understället. Se beskrivningen i bild 18. Tänk på att sågfästen (J) endast passar in på en enda sida av understället, dvs. hålen i sidodelen (B), de övre tvärbalkarna (F), hörnförstärkningarna (D) och sågfästena (J) måste ligga över varandra (bild 18).
8. Skruva nu fast de övre tvärbalkarna (F), hörnförstärkningarna (D), sidodelen (B) och sågfästena (J) med vardera två skruvar (L), distansbrickor (K) och muttrar (I) enligt beskrivningen i bild 18 - 19.
9. Sätt samman de båda halvorna av understället så att de undre och de övre tvärbalkarna (E, F) sitter i motsvarande öppningar i sidodelen (B) och mellanbalken (C) (bild 20).
10. Skruva fast de undre tvärbalkarna (E) vid det andra halva understället enligt beskrivningen under punkt 5 (bild 21/1.).
11. Skruva fast de övre tvärbalkarna (F) vid det andra halva understället enligt beskrivningen under punkt 6 (bild 21/2.).

12. Dra av de fyra gummifötterna (32) från undersidan av sågen (bild 22).
13. Ställ sågen på understället så att hålen där gummifötterna (32) befann sig ligger exakt över de fyra hålen på ovasidan av sågfästena (J). Sätt sedan in de fyra skruvarna (M) ovanifrån genom sågens fötter. Skruva fast sågen med sågfästena (J) (bild 23 - 24).

6.4 Finjustering av anslag för kapsågning 90° (bild 1, 25 - 27)

- „ Fixera sågbordet (17) i läge 0°.
- „ Lossa på fixeringsskruven (22) och luta maskinens överdel (4) helt åt höger med handtaget (1).
- „ Sätt in en 90° anslagsvinkel (a) mellan sågklingan (7) och sågbordet (17).
- „ Lossa på stoppmuttern (36) och justera justerskruven (38) så långt tills vinkeln mellan sågklingan (7) och sågbordet (17) uppgår till 90°.
- „ Dra åt stoppmuttern (36) på nytt för att fixera denna inställning.
- „ Kontrollera därefter visarens (20) läge på skalans (19). Vid behov måste visaren (20) lossas med en stjärnskrummejsel. Ställ därefter visaren på skalans (19) 0°-position och dra åt fixeringsskruven på nytt.
- „ **Anslagsvinkeln medföljer ej.**

6.5 Finjustering av anslag för geringssågning 45° (bild 1, 26, 28 - 29)

- „ Fixera sågbordet (17) i läge 0°.
- „ Lossa på fixeringsskruven (22) och luta maskinens överdel (4) helt åt vänster till 45° med handtaget (1).
- „ Sätt in en 45°-anslagsvinkel (b) mellan sågklingan (7) och sågbordet (17).
- „ Justera justerskruven (37) så pass mycket tills vinkeln mellan sågklingan (7) och sågbordet (17) uppgår till exakt 45°.
- „ **Anslagsvinkeln medföljer ej.**

7. Använda sågen

7.1 Kapsågning 90° och sågbord 0° (bild 1 - 3, 30)

Vid sågbredd upp till ca 100 mm kan sågens dragsågningsfunktion fixeras i det bakre läget med fixeringsskruven för dragstyrning (25). Om sågbredden är större än 100 mm måste du se till att fixeringsskruven för dragstyrningen (25) har lossats och att maskinens överdel (4) är rörlig.

- „ Ställ maskinens överdel (4) i det övre läget.
- „ Skjut maskinens överdel (4) bakåt med handtaget

- (1) och fixera i detta läge vid behov (beroende på sågbredd).
- " Läg in virket du ska såga på sågbordet (17) och emot anfallslisten (11).
- " Fixera materialet på det fasta sågbordet (18) med spännanordningen (8) för att förhindra att det glider under sågningen.
- " Tryck på uppreglingsdonet (3) för att lossa på maskinens överdel (4).
- " Tryck på strömbrytaren (2) för att slå på motorn.
- " Om dragstyrningen (25) är fixerad: Sänk maskinens överdel (4) med svagt tryck och i en jämn rörelse med hjälp av handtaget (1) tills sågklingan (7) har sågat igenom virket.
- " Om dragstyrningen (25) inte är fixerad: Dra fram maskinens överdel (4) helt och sänk den sedan ända ned med svagt tryck och i en jämn rörelse med hjälp av handtaget (1). Skjut sedan maskinens överdel (4) långsamt bakåt i en jämn rörelse tills sågklingan (7) har sågat igenom virket helt.
- " Släpp upp maskinens överdel (4) till det övre viloläget efter att du har sågat färdigt. Släpp strömbrytaren (2).

Obs! På grund av retur fjädern slår maskinen upp automatiskt. Släpp därför inte handtaget (1) efter att du har sågat, utan höj maskinens överdel (4) långsamt och med svagt mottryck.

7.2 Kapsågning 90° och sågbord 0° - 45° (bild 1-3, 31)

Kapsågen kan användas till kapsågningar med 0° - 52° åt vänster och 0° - 60° åt höger gentemot anslagslisten.

- " Lossa på sågbordet (17) genom att lossa på spärrhandtaget (14).
- " Tryck in spärrlägesspaken (13), vrid sågbordet (17) och visaren (15) till avsett vinkelmått på skalan (16) och fixera sedan med spärrhandtaget (14). Sågen är utrustad med spärrlägen vid lägena -45°, -30°, -22,5°, -15°, 0°, 15°, 22,5°, 30°, 45° och 60°. Här kan du snäppa in spärrlägesspaken.
- " Dra åt spärrhandtaget (14) på nytt för att fixera sågbordet (17).
- " Såga enligt beskrivningen under punkt 7.1.

7.3 Geringssågning 0° - 45° och sågbord 0° (bild 1 - 3, 32)

Kapsågen kan användas till geringssågning åt vänster med 0° - 45° gentemot arbetsytan.

- " Demontera spännanordningen (8) vid behov eller montera den på den motsatta sidan av det fasta sågbordet (18).
- " Ställ maskinens överdel (4) i det övre läget.
- " Fixera sågbordet (17) i läge 0°.

- " Lossa på fixeringsskruven (22) och luta maskinens överdel (4) åt vänster med handtaget (1) tills visaren (20) står på avsett mått (19) på skalan.
- " Dra åt fixeringsskruven (22) på nytt och såga enligt beskrivningen under punkt 7.1.

7.4 Geringssågning 0° - 45° och sågbord 0° - 45° (bild 1 - 3, 33)

Kapsågen kan användas till geringssågning åt vänster med 0° - 45° gentemot arbetsytan och samtidigt 0° - 52° åt vänster resp. 0° - 60° åt höger gentemot anslagslisten (dubbelgeringssågning).

- " Demontera spännanordningen (8) vid behov eller montera den på den motsatta sidan av det fasta sågbordet (18).
- " Ställ maskinens överdel (4) i det övre läget.
- " Lossa på sågbordet (17) genom att lossa på spärrhandtaget (14).
- " Ställ in det vridbara sågbordet (17) på den avsedda vinkeln med handtaget (1) (se även punkt 7.2.)
- " Dra åt spärrhandtaget (14) på nytt för att fixera sågbordet.
- " Lossa på fixeringsskruven (22) och luta maskinens överdel (4) åt vänster till det avsedda vinkelmåttet med hjälp av handtaget (1) (se även punkt 7.3).
- " Dra åt fixeringsskruven (22) på nytt.
- " Såga enligt beskrivningen under punkt 7.1.

7.5 Begränsning av sågdjupet (bild 34)

- " Sågdjupet kan ställas in steglöst med skruven (34). Lossa på den räfflade muttern vid skruven (34) och fäll sedan ut anslaget för sågdjupsbegränsningen (35). Ställ in avsett sågdjup genom att skruva in eller ut skruven (34). Dra sedan åt den räfflade muttern vid skruven (34).
- " Kontrollera inställningen med en provsågning.

7.6 Spånlåda (bild 35 - 36/pos. 23)

Sågen är utrustad med en spånlåda (23) för spån. Spånlådan (23) kan sättas på utsugningsadaptorn (33).

Om spånlådan (23) behöver tömmas ska den öppnas enligt beskrivningen i bild 37 och sedan slås ur försiktigt.

Dukan även ansluta en lämplig spånsuganordning kan till utsugningsadaptorn (33).

7.7 Byta ut sågklingan (bild 1, 37 - 40)

Dra ut stickkontakten!

- " Sväng upp maskinens överdel (4) och spärra den

- sedan i detta läge med säkringsstiftet (27).
- „ Tryck in uppreglingsdonet (3) och fäll upp skyddet (6) till sågklingan så pass mycket tills öppningen i skyddet (6) befinner sig över flänsskruven (39).
 - „ Tryck in sågaxelspärren (5) med den ena handen och håll med sexkantnyckeln (P) på flänsskruven (39) med den andra handen.
 - „ Tryck in sågaxelspärren (5) hårt och vrid flänsskruven (39) sakta i medsols riktning. Efter maximalt ett varv snäpper sågaxelspärren (5) in.
 - „ Lossa därefter på flänsskruven (39) med en aning mer kraft i medsols riktning.
 - „ Skruva ut flänsskruven (39) helt och ta sedan av ytterflänsen (40).
 - „ Ta av sågklingan (7) från innerflänsen i en nedåtriktad rörelse.
 - „ Rengör flänsskruven (39), ytterflänsen (40) och innerflänsen noggrant.
 - „ Sätt in den nya sågklingan (7) i omvänd följd och dra sedan åt.
 - „ **Obs!** Tändernas sågvinkel, dvs. sågklingans (7) rotationsriktning, måste stämma överens med pilen som finns på kåpan.
 - „ Kontrollera att alla skyddsanordningar är funktionsdugliga innan du fortsätter att använda sågen.
 - „ **Obs!** Varje gång du har monterat en ny sågklinga måste du kontrollera att sågklingan löper fritt i sågbordets skåra (12) när den står lodrätt samt i 45° lutning.
 - „ **Obs!** Sågklingan (7) måste bytas ut och justeras in enligt gällande föreskrifter.

lägger in batterierna på rätt håll. Stäng batterifacket igen.

7.8 Förvaringsfack för reservsågklinga (bild 41/pos. 28)

Sågen är utrustad med ett förvaringsfack (28) för en reservsågklinga. För att förvaringsfacket (28) ska kunna fällas ut måste du dra ut spärrknoppen (29) på sågens baksida och samtidigt dra ut förvaringsfacket (28).

7.9 Använda laser (bild 42 – 43/pos. 21)

Inkoppling: Ställ strömbrytaren (42) för laser i läge "I" för att slå på lasern (21). En laserlinje projiceras på arbetsstycket som ska sågas och visar exakt var såglinjen går.

Frånkoppling: Ställ strömbrytaren för lasern (42) i läge "0".

Ställa in lasern: Om lasern behöver justeras är detta möjligt genom att skruvarna (41) lossas en aning. Dra åt skruvarna på nytt när du är färdig med justeringen. Varning! Titta inte direkt in i laserstrålen!

Byta batteri: Kontrollera att lasern (21) har kopplats ifrån. Ta av locket till batterifacket (43). Ta ut de förbrukade batterierna och byt ut dem mot nya (2 st 1,5 V, typ R03, LR 03 Micro, AAA). Se till att du

7.10 Transport (bild 1 - 3)

- " Dra åt spärrhandtaget (14) för att spärra det vridbara sågbordet (17).
- " Tryck in uppreglingsdonet (3), tryck ned maskinens överdel (4) och spärra sedan med säkringsstiftet (27). Sågen har nu spärrats i det nedre läget.
- " Fixera sågens dragfunktion i det bakre läget med fixeringsskruven för dragstyrningen (25).
- " Bär maskinen i det fasta sågbordet (18) eller, om sågen har monterats på understället, i de passande handtagen i understället.
- " Om maskinen ska monteras samman på nytt måste du följa instruktioner under punkt 6.2.

7.11 Avfallshantering av batterier

Lämna in förpackningen till en miljövänlig återvinning. Se till att de olika materialen är källsorterade. Batterier får inte kastas i hushållssoporna. Varje konsument är enligt lag skyldig att lämna in förbrukade batterier till avsedda samlingsställen. Skicka in förbrukade batterier till ISC GmbH, Eschenstraße 6, D-94405 Landau. Tillverkaren ombesörjer föreskriven avfallshantering.

8. Byta ut nätkabeln

Om nätkabeln till denna produkt har skadats måste den bytas ut av tillverkaren, kundtjänst eller av en annan person med liknande behörighet eftersom det annars finns risk för personskador.

9. Rengöring, Underhåll och reservdelsbeställning

Dra alltid ut stickkontakten inför alla rengöringsarbeten.

9.1 Rengöra maskinen

- " Håll skyddsanordningarna, ventilationsöppningarna och motorkåpan i så damm- och smutsfritt skick som möjligt. Torka av maskinen med en ren duk eller blås av den med tryckluft med svagt tryck.
- " Vi rekommenderar att du rengör maskinen efter varje användningstillfälle.
- " Rengör maskinen med jämna mellanrum med en fuktig duk och en aning såpa. Använd inga rengörings- eller lösningsmedel. Dessa kan skada maskinens plastdelar. Se till att inga vätskor tränger in i maskinens inre.

9.2 Kolborstar

Vid överdrivning gnistbildning måste du låta en behörig elinstallatör kontrollera kolborstarna. Obs! Kolborstarna får endast bytas ut av en behörig elinstallatör.

9.3 Underhåll

I maskinens inre finns inga delar som kräver underhåll.

9.4 Reservdelsbeställning

Lämna följande uppgifter vid beställning av reservdelar:

- " Maskintyp
 - " Maskinens artikel-nr.
 - " Maskinens ident-nr.
 - " Reservdelsnummer för erforderlig reservdel
- Aktuella priser och ytterligare information finns på www.isc-gmbh.info

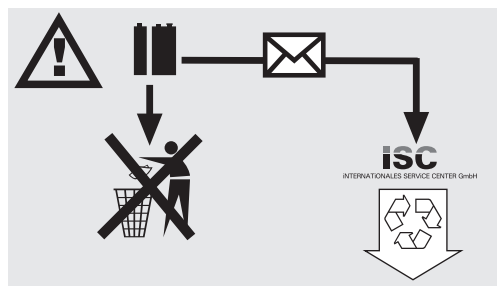
10. Skrotning och återvinning

Produkten ligger i en förpackning som fungerar som skydd mot transportskador. Denna förpackning består av olika material som kan återvinnas. Lämna in förpackningen till ett samlingsställe för återvinning.

Produkten och tillbehören består av olika material som t ex metaller och plaster. Lämna in defekta komponenter till ett godkänt samlingsställe i din kommun. Hör efter med din kommun eller med försäljaren i din specialbutik.

11. Avfallshantering av batterier

Batterier innehåller miljöfarligt material. Kasta inte batterierna i hushållssoporna, i eld eller i vatten. Batterierna ska samlas och sedan lämnas in för miljövänlig återvinning eller avfallshantering. Skicka in förbrukade batterier till ISC GmbH, Eschenstraße 6, D-94405 Landau. Tillverkaren ombesörjer föreskriven avfallshantering.



ISC GmbH · Eschenstraße 6 · D-94405 Landau/Isar



Konformitätserklärung

- erklart folgende Konformitat gema EU-Richtlinie und Normen fur Artikel
 explains the following conformity according to EU directives and norms for the following product
 dclare la conformit suivante selon la directive CE et les normes concernant l'article
 dichiara la seguente conformit secondo la direttiva UE e le norme per l'articolo
 verklaart de volgende overeenstemming conform EU richtlijn en normen voor het product
 declara la siguiente conformidad a tenor de la directiva y normas de la UE para el artculo
 declara a seguinte conformidade, de acordo com a directiva CE e normas para o artigo
 attesterer flgende overensstemmelse i medfr af EU-direktiv samt standarder for artikel
 frklarar fljande verensstammelse enl. EU-direktiv och standarder fr artikeln
 vakuuttaa, ett tuote tytta EU-direktiivin ja standardien vaatimukset
 tendab toote vastavust EL direktiivile ja standarditele
 vydav nsledujc prohlaen o shod podle smrnice EU a norem pro vrobek
 potrjuje sledeo skladnost s smernico EU in standardi za izdelek
 vydava nasledujce prehlasenie o zhode podl'a smernice EU a noriem pre vrobok
 a cikkekhez az EU-irnyvonal s Normak szerint a kvetkez konformitast jelenti ki
 deklaruje zgodnoc wymienionego ponizej artykuu z nastpujacymi normami na podstawie dyrektywy WE.
 декларира сответното сответствие сгласно Директива на ЕС и норми за артикул
 paskaidro adu atbilstbu ES direktvai un standartiem
 apibdina j atitikim EU reikalavimams ir preks normoms
 declar urmtoarea conformitate conform directivei UE i normelor pentru articolul
 dlwni tn aklouh smmrfwsh smfwna me th Ohga EK kai ta prtpa ga to proon
 potvruje sljedcu uskladenost prema smjernicama EU i normama za artikl
 potvruje sljedcu uskladenost prema smjernicama EU i normama za artikl
 potvruje sledecu uskladenost prema smernicama EZ i normama za artikal
 слeдующим удoствeряeтcя, что слeдующие прoдукты соoтветствуют директивам и нормам ЕС
 проголoшуe про зазначeну нижчe вдповднсть вробу директивам та стандартам ЕС на врb
 ja izjavuva slednata soobrznost soglasno EU-direktivata i normite za artikli
 rn ilgli AB direktifleri ve normlari gereince aagda aıklanan uygunluu belirtir
 erklerer flgende samsvar i henhold til EU-direktivet og standarder for artikkel
 Lysir uppfyllingu EU-reglna og annarra stala vru

Zug-, Kapp- und Gehrungssage RT-SM 430 U (Einhell)

- 87/404/EC_2009/105/EC 2006/42/EC
 2005/32/EC_2009/125/EC Annex IV
 2006/95/EC Annex V
 2006/28/EC Annex VI
 2004/108/EC 2000/14/EC_2005/88/EC
 2004/22/EC Annex V
 1999/5/EC Annex VI
 97/23/EC Noise: measured $L_{WA} = \text{dB (A)}$; guaranteed $L_{WA} = \text{dB (A)}$
 90/396/EC_2009/142/EC P = KW; L/Ø = cm
 89/686/EC_96/58/EC Notified Body:
 2011/65/EC 2004/26/EC Emission No.:

Standard references: EN 61029-1; EN 61029-2-9; EN 60825-1;
EN 55014-1; EN 55014-2; EN 61000-3-2; EN 61000-3-11

Landau/Isar, den 14.02.2012

Weichselgartner/General Manager

Wentao/Product-Management

First CE: 09
Art.-No.: 43.007.70 I.-No.: 11032
Subject to change without notice

Archive-File/Record: NAPR005582
Documents registrar: Roider
Wiesenweg 22, D-94405 Landau/Isar



⑥ Nur für EU-Länder

Werfen Sie Elektrowerkzeuge nicht in den Hausmüll!

Gemäß europäischer Richtlinie 2002/96/EG über Elektro- und Elektronik-Altgeräte und Umsetzung in nationales Recht müssen verbrauchte Elektrowerkzeuge getrennt gesammelt werden und einer umweltgerechten Wiederverwertung zugeführt werden.

Recycling-Alternative zur Rücksendeaufforderung:

Der Eigentümer des Elektrogerätes ist alternativ anstelle Rücksendung zur Mitwirkung bei der sachgerechten Verwertung im Falle der Eigentumsaufgabe verpflichtet. Das Altgerät kann hierfür auch einer Rücknahmestelle überlassen werden, die eine Beseitigung im Sinne der nationalen Kreislaufwirtschafts- und Abfallgesetze durchführt. Nicht betroffen sind den Altgeräten beigefügte Zubehörteile und Hilfsmittel ohne Elektrobestandteile.

⑥B For EU countries only

Never place any electric tools in your household refuse.

To comply with European Directive 2002/96/EC concerning old electric and electronic equipment and its implementation in national laws, old electric tools have to be separated from other waste and disposed of in an environment-friendly fashion, e.g. by taking to a recycling depot.

Recycling alternative to the demand to return electrical devices:

As an alternative to returning the electrical device, the owner is obliged to cooperate in ensuring that the device is properly recycled if ownership is relinquished. This can also be done by handing over the used device to a returns center, which will dispose of it in accordance with national commercial and industrial waste management legislation. This does not apply to the accessories and auxiliary equipment without any electrical components which are included with the used device.

⑦ Uniquement pour les pays de l'Union Européenne

Ne jetez pas les outils électriques dans les ordures ménagères.

Selon la norme européenne 2002/96/CE relative aux appareils électriques et systèmes électroniques usés et selon son application dans le droit national, les outils électriques usés doivent être récoltés à part et apportés à un recyclage respectueux de l'environnement.

Possibilité de recyclage en alternative à la demande de renvoi :

Le propriétaire de l'appareil électrique est obligé, en guise d'alternative à un envoi en retour, à contribuer à un recyclage effectué dans les règles de l'art en cas de cessation de la propriété. L'ancien appareil peut être remis à un point de collecte dans ce but. Cet organisme devra éliminer dans le sens de la Loi sur le cycle des matières et les déchets. Ne sont pas concernés les accessoires et ressources fournies sans composants électroniques.

① Solo per paesi membri dell'UE

Non gettate gli utensili elettrici nei rifiuti domestici.

Secondo la Direttiva europea 2002/96/CE sui rifiuti di apparecchiature elettriche ed elettroniche e l'applicazione nel diritto nazionale gli elettrodomestici usati devono venire raccolti separatamente e smaltiti in modo ecologico.

Alternativa di riciclaggio alla richiesta di restituzione

Il proprietario dell'apparecchio elettrico è tenuto in alternativa, invece della restituzione, a collaborare in modo che lo smaltimento venga eseguito correttamente in caso ceda l'apparecchio. L'apparecchio vecchio può anche venire consegnato ad un centro di raccolta che provvede poi allo smaltimento secondo le norme nazionali sul riciclaggio e sui rifiuti. Non ne sono interessati gli accessori e i mezzi ausiliari senza elementi elettrici forniti insieme ai vecchi apparecchi.

Ⓜ Gælder kun EU-lande

Ⓝ

Smid ikke el-værktøj ud som almindeligt husholdningsaffald.

I henhold til EF-direktiv 2002/96 om elektroaffald og dets omsættelse til national lovgivning skal brugt el-værktøj indsamles adskilt og indleveres på genbrugsstation.

Recycling-alternativ til tilbagesendelse af brugt vare:

Ejeren af det elektroniske apparat er forpligtet til – som et alternativ i stedet for tilbagesendelse – at medvirke til, at relevante dele af apparatet genanvendes ifølge miljøforskrifterne i tilfælde af overdragelse af ejerskab til tredjemand. Det brugte apparat kan også overdrages til et deponeringssted, som vil varetage bortskaffelsen af apparatets dele i overensstemmelse med nationale bestemmelser vedrørende skrotning og genbrug. Ikke omfattet heraf er tilbehørsdele og hjælpemidler, som ikke indeholder elektroniske komponenter.

③ Endast för EU-länder

Kasta inte elverktyg i hushållssoporna.

Enligt det europeiska direktivet 2002/96/EG om avfall som utgörs av eller innehåller elektriska eller elektroniska produkter och dess tillämpning i den nationella lagstiftningen, måste förbrukade elverktyg källsorteras och lämnas

Återvinnings-alternativ till begäran om återsändning:

Som ett alternativ till återsändning är ägaren av elutrustningen skyldig att bidra till ändamålsenlig avfallshantering för det fall att utrustningen ska skrotas. Efter att den förbrukade utrustningen har lämnats in till en avfallsstation kan den omhändertas i enlighet med gällande nationella lagstiftning om återvinning och avfallshantering. Detta gäller inte för tillbehörsdelar och hjälpmedel utan elektriska komponenter vars syfte har varit att komplettera den förbrukade utrustningen.

- Ⓔ
- Das Produkt erfüllt die Anforderungen der EN 61000-3-11 und unterliegt Sonderanschlußbedingungen. Das heisst, dass eine Verwendung an beliebigen frei wählbaren Anschlusspunkten nicht zulässig ist.
 - Das Gerät kann bei ungünstigen Netzverhältnissen zu vorübergehenden Spannungsschwankungen führen.
 - Das Produkt ist ausschliesslich zur Verwendung an Anschlusspunkten vorgesehen, die
 - a) eine maximale zulässige Netzimpedanz Z nicht überschreiten, oder
 - b) die eine Dauerstrombelastbarkeit des Netzes von mindestens 100 A je Phase haben.
 - Sie müssen als Benutzer sicherstellen, wenn nötig in Rücksprache mit Ihrem Energieversorgungsunternehmen, daß Ihr Anschlußpunkt, an dem Sie das Produkt betreiben möchten, eine der beiden genannten Anforderungen a) oder b) erfüllt.

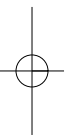
- Ⓕ
- The product meets the requirements of EN 61000-3-11 and is subject to special connection conditions. This means that use of the product at any freely selectable connection point is not allowed.
 - Given unfavorable conditions in the power supply the product can cause the voltage to fluctuate temporarily.
 - The product is intended solely for use at connection points that
 - a) do not exceed a maximum permitted supply impedance Z , or
 - b) have a continuous current-carrying capacity of the mains of at least 100 A per phase.
 - As the user, you are required to ensure, in consultation with your electric power company if necessary, that the connection point at which you wish to operate the product meets one of the two requirements, a) or b), named above.

- Ⓖ
- Le produit répond aux exigences de la norme EN 61000-3-11 et est soumis à des conditions de raccordement spéciales. Autrement dit, il est interdit de l'utiliser sur un point de raccordement au choix.
 - L'appareil peut entraîner des variations de tension provisoires lorsque le réseau n'est pas favorable.
 - Le produit est exclusivement prévu pour l'utilisation aux points de raccordement
 - a) qui ne dépassent pas une impédance de réseau maximale autorisée de Z ou
 - b) qui ont une intensité admissible du courant permanent d'au moins 100 A par phase.
 - En tant qu'utilisateur, vous devez vous assurer, si nécessaire en consultant votre entreprise d'électricité locale, que le point de raccordement avec lequel vous voulez exploiter le produit, répond à l'une des deux exigences a) ou b).

- Ⓙ
- Il prodotto soddisfa i requisiti della norma EN 61000-3-11 ed è soggetto a condizioni speciali di collegamento. Ciò significa che non ne è consentito l'uso con collegamento prese scelte a piacimento.
 - In caso di condizioni di rete sfavorevoli l'apparecchio può causare delle variazioni temporanee di tensione.
 - Il prodotto è concepito solo per l'utilizzo collegato a prese che
 - a) non superino una massima impedenza di rete Z , oppure
 - b) che abbiano una resistenza di corrente continua della rete almeno di 100 A per fase.
 - In qualità di utilizzatore, dovete assicurare, se necessario rivolgendovi al vostro ente di fornitura dell'energia elettrica, che la presa di collegamento dalla quale volete azionare il prodotto soddisfi uno dei due requisiti citati a) oppure b).

- Ⓚ
- Produktet opfylder EN 61000-3-11-standarden og er underlagt særlige betingelser vedrørende tilslutning. Det vil sige, at anvendelse via vilkårligt udvalgte tilslutningssteder ikke er tilladt.
 - Ved ugunstige netforhold kan maskinen forårsage forbigående spændingsvariation.
 - Produktet er udelukkende beregnet til anvendelse via tilslutningssteder, som
 - a) holder sig inden for en maksimal tilladt netimpedans på Z , eller
 - b) har en tilladelig strømstyrke for konstant netstrøm på mindst 100 A pr. fase.
 - Som bruger skal du sikre, om nødvendigt i samråd med dit energiforsyningselskab, at det tilslutningssted, du vil bruge til produktet, opfylder enten betingelse a) eller b).

- Ⓛ
- Produkten uppfyller kraven i EN 61000-3-11 och är underkastad särskilda anslutningsvillkor. Detta betyder att produkten inte får anslutas till valfria anslutningspunkter.
 - Vid bristfälliga villkor i elnätet kan maskinen leda till temporära spänningsvariationer.
 - Produkten får endast användas vid anslutningspunkter
 - a) som inte överskrider en max. tillåten nätimpedans Z eller
 - b) vars nät har en kontinuerlig strömbelastbarhet på minst 100 A för varje fas.
 - I din egenskap som användare måste du säkerställa, vid behov i samråd med eldistributionsbolaget, att anslutningspunkten vid vilken produkten ska användas uppfyller ett av ovan nämnda villkor a) eller b).



- Ⓧ Technische Änderungen vorbehalten
- Ⓧ Technical changes subject to change
- Ⓧ Sous réserve de modifications
- Ⓧ Con riserva di apportare modifiche tecniche
- ⓍⓍ Der tages forbehold for tekniske ændringer
- Ⓧ Förbehåll för tekniska förändringar



ⓓ

Der Nachdruck oder sonstige Vervielfältigung von Dokumentation und Begleitpapieren der Produkte, auch auszugsweise ist nur mit ausdrücklicher Zustimmung der ISC GmbH zulässig.

Ⓒ

The reprinting or reproduction by any other means, in whole or in part, of documentation and papers accompanying products is permitted only with the express consent of ISC GmbH.

Ⓔ

La réimpression ou une autre reproduction de la documentation et des documents d'accompagnement des produits, même incomplète, n'est autorisée qu'avec l'agrément exprès de l'entreprise ISC GmbH.

Ⓛ

La ristampa o l'ulteriore riproduzione, anche parziale, della documentazione o dei documenti d'accompagnamento dei prodotti è consentita solo con l'esplicita autorizzazione da parte della ISC GmbH.

Ⓚ~~Ⓝ~~

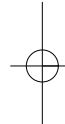
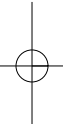
Eftertryk eller anden form for mangfoldiggørelse af skriftligt materiale, ledsagepapirer indbefattet, som omhandler produkter, er kun tilladt efter udtrykkelig tilladelse fra ISC GmbH.

Ⓢ

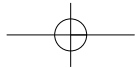
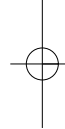
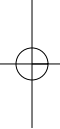
Eftertryck eller annan duplicering av dokumentation och medföljande underlag för produkter, även utdrag, är endast tillåtet med uttryckligt tillstånd från ISC GmbH.



A series of 24 horizontal lines spaced evenly down the page, serving as a template for text entry.







GUARANTEE CERTIFICATE

Dear Customer,

All of our products undergo strict quality checks to ensure that they reach you in perfect condition. In the unlikely event that your device develops a fault, please contact our service department at the address shown on this guarantee card. Of course, if you would prefer to call us then we are also happy to offer our assistance under the service number printed below. Please note the following terms under which guarantee claims can be made:

1. These guarantee terms cover additional guarantee rights and do not affect your statutory warranty rights. We do not charge you for this guarantee.
2. Our guarantee only covers problems caused by material or manufacturing defects, and it is restricted to the rectification of these defects or replacement of the device. Please note that our devices have not been designed for use in commercial, trade or industrial applications. Consequently, the guarantee is invalidated if the equipment is used in commercial, trade or industrial applications or for other equivalent activities. The following are also excluded from our guarantee: compensation for transport damage, damage caused by failure to comply with the installation/assembly instructions or damage caused by unprofessional installation, failure to comply with the operating instructions (e.g. connection to the wrong mains voltage or current type), misuse or inappropriate use (such as overloading of the device or use of non-approved tools or accessories), failure to comply with the maintenance and safety regulations, ingress of foreign bodies into the device (e.g. sand, stones or dust), effects of force or external influences (e.g. damage caused by the device being dropped) and normal wear resulting from proper operation of the device. This applies in particular to rechargeable batteries for which we nevertheless issue a guarantee period of 12 months.

The guarantee is rendered null and void if any attempt is made to tamper with the device.

3. The guarantee is valid for a period of 2 years starting from the purchase date of the device. Guarantee claims should be submitted before the end of the guarantee period within two weeks of the defect being noticed. No guarantee claims will be accepted after the end of the guarantee period. The original guarantee period remains applicable to the device even if repairs are carried out or parts are replaced. In such cases, the work performed or parts fitted will not result in an extension of the guarantee period, and no new guarantee will become active for the work performed or parts fitted. This also applies when an on-site service is used.
4. In order to assert your guarantee claim, please send your defective device postage-free to the address shown below. Please enclose either the original or a copy of your sales receipt or another dated proof of purchase. Please keep your sales receipt in a safe place, as it is your proof of purchase. It would help us if you could describe the nature of the problem in as much detail as possible. If the defect is covered by our guarantee then your device will either be repaired immediately and returned to you, or we will send you a new device.

Of course, we are also happy offer a chargeable repair service for any defects which are not covered by the scope of this guarantee or for units which are no longer covered. To take advantage of this service, please send the device to our service address.

F BULLETIN DE GARANTIE

Chère Cliente, Cher Client,

Nos produits sont soumis à un contrôle de qualité très strict. Si cet appareil devait toutefois ne pas fonctionner impeccablement, nous en serions désolés. Dans un tel cas, nous vous prions de bien vouloir prendre contact avec notre service après-vente à l'adresse indiquée sur le bulletin de garantie. Nous restons également volontiers à votre disposition au numéro de téléphone de service indiqué plus bas. Pour faire valoir une demande de garantie, ce qui suit est valable :

1. Les conditions de garantie règlent les prestations de garantie supplémentaires. Vos droits de garantie légaux ne sont en rien altérés par la garantie présente. Notre prestation de garantie est gratuite.
2. La prestation de garantie s'applique exclusivement aux défauts occasionnés par des vices de fabrication ou de matériau et est limitée à l'élimination de ces défauts ou encore au remplacement de l'appareil. Veillez au fait que nos appareils, conformément à leur affectation, n'ont pas été construits pour être utilisés dans un environnement professionnel, industriel ou artisanal. Un contrat de garantie ne peut avoir lieu dès lors que l'appareil est utilisé à des activités dans des entreprises professionnelles, artisanales ou industrielles ou toute autre activité du même genre. Sont également exclus de notre garantie : les prestations de substitution de dommages dus aux transports, les dommages occasionnés par le non-respect des instructions de montage ou en raison d'une installation non conforme, du non-respect du mode d'emploi (comme par exemple le raccordement à une mauvaise tension réseau ou à un mauvais type de courant), les applications abusives ou non conformes (comme par exemple une surcharge de l'appareil ou encore l'emploi d'accessoires non homologués), le non-respect des prescriptions de maintenance et de sécurité, l'infiltration de corps étrangers dans l'appareil (comme par exemple du sable, des pierres ou de la poussière), l'emploi de la force ou l'influence extérieure (comme par exemple les dommages dus à une chute), ainsi que l'usure normale conforme à l'utilisation. Ceci est particulièrement valable pour les accumulateurs pour lesquels nous offrons toutefois une période de garantie de 12 mois.

Le droit à la garantie disparaît dès lors que des interventions ont lieu sur l'appareil.

3. Le délai de garantie s'élève à 2 ans et commence à la date de l'achat de l'appareil. Les demandes de garanties doivent être présentées avant écoulement du délai de garantie, dans les deux semaines suivant le moment auquel le défaut a été reconnu. Toute reconnaissance de demande de garantie après écoulement du délai de garantie est exclue. La réparation ou l'échange de l'appareil n'entraîne nullement une prolongation de la durée de garantie. Elle ne fait pas non plus commencer un nouveau délai de garantie, en raison de cette prestation, pour l'appareil ou pour toute autre pièce de rechange intégrée. Ceci est également valable lorsqu'un service après-vente sur place a été consulté.
4. Pour faire reconnaître votre demande de garantie, veuillez nous envoyer l'appareil défectueux franco de port à l'adresse indiquée ci-dessous. Ajoutez à l'envoi l'original du bon d'achat ou de tout autre preuve de l'achat datée. Veuillez donc toujours bien conserver le bon d'achat en guise de preuve ! Décrivez la raison de la réclamation le plus précisément possible. Si le défaut de l'appareil est compris dans notre prestation de garantie, nous vous retournerons sans délai un appareil réparé ou encore un nouveau.

Bien entendu, nous sommes prêts également à réparer les appareils défectueux contre remboursement des frais, dès lors que l'appareil n'est plus ou pas garanti. Pour ce faire, veuillez envoyer l'appareil à notre adresse de service après-vente.

CERTIFICATO DI GARANZIA

Gentili clienti,

i nostri prodotti sono soggetti ad un rigido controllo di qualità. Se l'apparecchio non dovesse tuttavia funzionare correttamente, ci scusiamo e vi preghiamo di rivolgervi al nostro servizio di assistenza clienti all'indirizzo indicato in questa scheda di garanzia. Siamo a vostra disposizione anche telefonicamente al numero del servizio assistenza sotto indicato. Per la rivendicazione dei diritti di garanzia vale quanto segue:

1. Queste condizioni di garanzia regolano ulteriori prestazioni di garanzia. La presente garanzia non tocca i vostri diritti al ricorso di garanzia previsti dalla legge. Le nostre prestazioni di garanzia sono per voi gratuite.
2. La prestazione di garanzia riguarda esclusivamente le anomalie riconducibili a difetti del materiale o di produzione ed è limitata all'eliminazione di queste anomalie o alla sostituzione dell'apparecchio. Tenete presente che i nostri apparecchi non sono stati costruiti per l'impiego professionale, artigianale o industriale. Un contratto di garanzia non viene concluso quando l'apparecchio viene usato in imprese commerciali, artigianali o industriali, o con attività equivalenti. Dalla nostra garanzia sono escluse inoltre le prestazioni di risarcimento per danni dovuti al trasporto o danni causati dalla mancata osservanza delle istruzioni per il montaggio o per installazione non corretta, dalla mancata osservanza delle istruzioni per l'uso (come per es. collegamento a tensione di rete o tipo di corrente non corretto), dall'uso improprio o illecito (come per es. sovraccarico dell'apparecchio o utilizzo di utensili o accessori non consentiti), dalla mancata osservanza delle norme di sicurezza e di manutenzione, dalla penetrazione di corpi estranei nell'apparecchio (come per es. sabbia, pietre o polvere), dall'impiego della forza o dall'influsso esterno (come per es. danni dovuti a caduta) e dall'usura normale e dovuta all'impiego. Ciò vale particolarmente per batterie, per esse concediamo tuttavia 12 mesi di garanzia

Il diritti di garanzia decadono quando sono già effettuati interventi sull'apparecchio.

3. Il periodo di garanzia è 2 anni e inizia alla data d'acquisto dell'apparecchio. I diritti di garanzia devono essere fatti valere prima della scadenza del periodo di garanzia, entro due settimane dopo avere accertato il difetto. È esclusa la rivendicazione di diritti di garanzia dopo la scadenza del relativo periodo. La riparazione o la sostituzione dell'apparecchio non comporta una proroga del periodo di garanzia e con questa prestazione per l'apparecchio o per pezzi di ricambio eventualmente installati non inizia un nuovo periodo di garanzia. Questo vale anche nel caso si ricorra ad un servizio sul posto.
4. Per la rivendicazione dei vostri diritti di garanzia inviate l'apparecchio difettoso franco di porto all'indirizzo sotto indicato. Allegate lo scontrino di cassa in originale o un'altra prova d'acquisto che riporti la data. Conservate bene perciò lo scontrino di cassa come prova! Indicate il motivo di reclamo nel modo più dettagliato possibile. Se il difetto dell'apparecchio rientra nella nostra prestazione di garanzia, ricevete l'apparecchio riparato o un apparecchio nuovo a stretto giro di posta.

Naturalmente effettuiamo a pagamento anche riparazioni sull'apparecchio che non rientrano o non rientrano più nella garanzia. A tale scopo inviate l'apparecchio all'indirizzo del servizio assistenza.

 **GARANTIBEVIS****Kære kunde!**

Vore produkter er underlagt streng kvalitetskontrol. Hvis produktet alligevel på et tidspunkt skulle udvise fejl, beklager vi naturligvis dette og beder dig kontakte vores kundeservice på adressen, som står angivet på dette garantibevis. Du kan naturligvis også ringe til os på det nedenfor angivne servicenummer. For indfrielse af garantikrav gælder følgende:

1. Nærværende garanti fastsætter betingelserne for udvidede garantiydelse. Garantibestemmelser fastsat ved lov berøres ikke af nærværende garanti. Vores garantiydelse er gratis.
2. Garantiydelsen omfatter udelukkende mangler, som kan føres tilbage til materiale- eller produktionsfejl, og begrænser sig til afhjælpning af disse resp. levering af erstatningsprodukt. Bemærk, at vore produkter ikke er konstrueret til erhvervsmæssig, håndværksmæssig eller industriel brug. Garantiaftale kan derfor ikke anses for indgået, såfremt produktet anvendes i erhvervsmæssigt, håndværksmæssigt, industrielt eller lignende øjemed. Endvidere dækker garantien ikke erstatningsydelse for transportskader, skader som følge af tilsidesættelse af montagevejledningens anvisninger eller som følge af usagkyndig installation, tilsidesættelse af brugsanvisningen (f.eks. tilslutning til forkert netspænding eller strømtype), misbrug eller usagkyndig anvendelse (f.eks. overbelastning eller brug af værktøj eller tilbehør, som ikke er godkendt), tilsidesættelse af vedligeholdelses- og sikkerhedsforskrifter, indtrængen af fremmedlegemer i apparatet (f.eks. sand, sten eller støv), brug af vold eller eksterne påvirkninger udefra (f.eks. fordi produktet tabes) samt skader, der hidrører fra almindelig slitage. Dette gælder især batterier, som vi dog alligevel yder 12 måneders garanti på

Garantien mister sin gyldighed, hvis der allerede er blevet foretaget indgreb i apparatet.

3. Garantiperioden udgør 2 år at regne fra købsdatoen. Garantikrav skal gøres gældende inden for to uger, efter at defekten er blevet konstateret. Garantikrav kan ikke gøres gældende efter garantiperiodens udløb. Reparation eller udskiftning af apparatet medfører ikke forlængelse af garantiperioden, heller ikke for eventuelt indbyggede reservedele. Dette gælder også servicearbejder, der foretages på stedet.
4. For at kunne gøre garantikrav gældende skal du sende det defekte produkt portofrit til nedenstående adresse. Original købskvittering eller lignende dateret dokumentation skal vedsendes. Købskvitteringen skal gemmes som dokumentation! Beskriv venligst så nøjagtigt som muligt grunden til din reklamation. Er defekten omfattet af garantien, vil produktet omgående blive repareret og returneret, eller du vil modtage et helt nyt.

Mod betaling udbedrer vi naturligvis også gerne defekter på produktet, som ikke/ikke længere er omfattet af garantien. Du skal blot indsende produktet til vores serviceadresse.

GARANTIBEVIS

Bästa kund,

Våra produkter genomgår en sträng kvalitetskontroll. Om denna produkt mot förmodan inte fungerar på rätt sätt, beklagar vi detta och ber dig att kontakta vår serviceavdelning under adressen som anges på garantikortet. Vi står även gärna till tjänst på telefon under servicenumret som anges nedan. Följande punkter gäller för att du ska kunna göra anspråk på garantin:

1. I dessa garantivillkor regleras extra garantitjänster. Garantianspråk som regleras enligt lag påverkas inte av denna garanti. Våra garantitjänster är gratis för dig.
2. Garantitjänsterna täcker endast in sådana brister som kan härledas till material- eller fabrikationsfel och är begränsade till arbetsuppgifter som syftar till att åtgärda dessa brister eller byta ut produkten. Tänk på att våra produkter endast får användas till ändamålsenligt syfte och inte har konstruerats för yrkesmässig, hantverksmässig eller industriell användning. Ett garantiavtal sluts därför ej om produkten ska användas inom yrkesmässiga, hantverksmässiga eller industriella verksamheter eller vid liknande aktiviteter. Vår garanti omfattar dessutom inte ersättning för transportskador, skador som kan härledas till missaktade monteringsanvisningar eller ej föreskriven installation, åsidosatt bruksanvisning (t ex anslutning till felaktig nätspänning eller strömart), missbruk eller ej ändamålsenliga användningar (t ex överbelastning av produkten eller användning av ej godkända insatsverktyg eller tillbehör), åsidosatta underhålls- och säkerhetsbestämmelser, främmande partiklar som har trängt in i produkten (t ex sand, sten eller damm), yttre våld eller yttre påverkan (t ex skador om produkten har fallit ned) samt normalt och användningsbundet slitage. Detta gäller särskilt för batterier som täcks av en 12 månaders garanti.

Anspråk på garanti upphör att gälla om ingrepp redan har gjorts i produkten.

3. Garantitiden uppgår till 2 år och gäller från datumet när produkten köptes. Medan garantitiden fortfarande gäller ska anspråk på garanti ställas inom två veckor efter att defekten fastställdes. Det är inte möjligt att ställa anspråk på garanti efter att garantitiden har löpt ut. Garantitiden förlängs inte när produkten repareras eller byts ut, dessutom medför sådana arbeten inte att en ny garantitid börjar gälla för produkten eller för ev. reservdelar som har monterats in. Detta gäller även vid hembesök.
4. För att du ska kunna ställa anspråk på garantin ska den defekta produkten skickas in i tillräckligt frankerat skick till adressen som anges nedan. Bifoga kvittot i original eller ett annat daterat köpebevis. Förvara därför kassakvittot på en säker plats! Beskriv orsaken till reklamationen så noggrant som möjligt. Om defekten i produkten täcks av våra garantitjänster, får du genast en reparerad eller ny apparat av oss.

Givetvis kan vi även, mot debitering, åtgärda skador som antingen inte täcks av garantin eller som har uppstått efter garantitidens slut. Skicka in produkten till nedanstående serviceadress.

D GARANTIEURKUNDE

Sehr geehrte Kundin, sehr geehrter Kunde,

unsere Produkte unterliegen einer strengen Qualitätskontrolle. Sollte dieses Gerät dennoch einmal nicht einwandfrei funktionieren, bedauern wir dies sehr und bitten Sie, sich an unseren Servicedienst unter der auf dieser Garantiekarte angegebenen Adresse zu wenden. Gern stehen wir Ihnen auch telefonisch über die unten angegebene Servicrufnummer zur Verfügung. Für die Geltendmachung von Garantieansprüchen gilt Folgendes:

1. Diese Garantiebedingungen regeln zusätzliche Garantieleistungen. Ihre gesetzlichen Gewährleistungsansprüche werden von dieser Garantie nicht berührt. Unsere Garantieleistung ist für Sie kostenlos.
2. Die Garantieleistung erstreckt sich ausschließlich auf Mängel, die auf Material- oder Herstellungsfehler zurückzuführen sind und ist auf die Behebung dieser Mängel bzw. den Austausch des Gerätes beschränkt. Bitte beachten Sie, dass unsere Geräte bestimmungsgemäß nicht für den gewerblichen, handwerklichen oder industriellen Einsatz konstruiert wurden. Ein Garantievertrag kommt daher nicht zustande, wenn das Gerät in Gewerbe-, Handwerks- oder Industriebetrieben sowie bei gleichzusetzenden Tätigkeiten eingesetzt wird.

Von unserer Garantie sind ferner Ersatzleistungen für Transportschäden, Schäden durch Nichtbeachtung der Montageanleitung oder aufgrund nicht fachgerechter Installation, Nichtbeachtung der Gebrauchsanleitung (wie durch z.B. Anschluss an eine falsche Netzspannung oder Stromart), missbräuchliche oder unsachgemäße Anwendungen (wie z.B. Überlastung des Gerätes oder Verwendung von nicht zugelassenen Einsatzwerkzeugen oder Zubehör), Nichtbeachtung der Wartungs- und Sicherheitsbestimmungen, Eindringen von Fremdkörpern in das Gerät (wie z.B. Sand, Steine oder Staub), Gewaltanwendung oder Fremdeinwirkungen (wie z. B. Schäden durch Herunterfallen) sowie durch verwendungsgemäßen, üblichen Verschleiß ausgeschlossen. Dies gilt insbesondere für Akkus, auf die wir dennoch eine Garantiezeit von 12 Monaten gewähren

Der Garantieanspruch erlischt, wenn an dem Gerät bereits Eingriffe vorgenommen wurden.

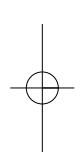
3. Die Garantiezeit beträgt 2 Jahre und beginnt mit dem Kaufdatum des Gerätes. Garantieansprüche sind vor Ablauf der Garantiezeit innerhalb von zwei Wochen, nachdem Sie den Defekt erkannt haben, geltend zu machen. Die Geltendmachung von Garantieansprüchen nach Ablauf der Garantiezeit ist ausgeschlossen. Die Reparatur oder der Austausch des Gerätes führt weder zu einer Verlängerung der Garantiezeit noch wird eine neue Garantiezeit durch diese Leistung für das Gerät oder für etwaige eingebaute Ersatzteile in Gang gesetzt. Dies gilt auch bei Einsatz eines Vor-Ort-Services.
4. Für die Geltendmachung Ihres Garantieanspruches übersenden Sie bitte das defekte Gerät portofrei an die unten angegebene Adresse. Fügen Sie den Verkaufsbeleg im Original oder einen sonstigen datierten Kaufnachweis bei. Bitte bewahren Sie deshalb den Kassenbon als Nachweis gut auf! Beschreiben Sie uns bitte den Reklamationsgrund möglichst genau. Ist der Defekt des Gerätes von unserer Garantieleistung erfasst, erhalten Sie umgehend ein repariertes oder neues Gerät zurück.

Selbstverständlich beheben wir gegen Erstattung der Kosten auch gerne Defekte am Gerät, die vom Garantieumfang nicht oder nicht mehr erfasst sind. Dazu senden Sie das Gerät bitte an unsere Serviceadresse.

ISC GmbH • Eschenstraße 6 • 94405 Landau/Isar (Deutschland)

Telefon: +49 [0] 180 5 011 843 • Telefax +49 [0] 180 5 835 830 (Festnetzpreis: 14 ct/min, Mobilfunkpreise maximal: 42 ct/min)
Außerhalb Deutschlands fallen stattdessen Gebühren für ein reguläres Gespräch ins dt. Festnetz an.

E-Mail: info@isc-gmbh.info • Internet: www.isc-gmbh.info



1 Service Hotline: 01805 011 843 · www.isc-gmbh.info · Mo-Fr. 8:00-18:00 Uhr
(Festnetzpreis: 14 ct/min, Mobilfunkpreise maximal: 42 ct/min; Außerhalb Deutschlands fallen stattdessen Gebühren für ein reguläres Gespräch ins dt. Festnetz an.)

2 Name: **Retouren-Nr. iSC:**

Straße / Nr.: **Telefon:**

PLZ Ort **Mobil:**

3 Welcher Fehler ist aufgetreten (genaue Angabe): **Art.-Nr.:** **I.-Nr.:**

Sehr geehrte Kundin, sehr geehrter Kunde,
bitte beschreiben Sie uns die von Ihnen festgestellte Fehlfunktion Ihres Gerätes als Grund Ihrer Beanstandung möglichst genau. Dadurch können wir für Sie Ihre Reklamation schneller bearbeiten und Ihnen schneller helfen. Eine zu ungenaue Beschreibung mit Begriffen wie „Gerät funktioniert nicht“ oder „Gerät defekt“ verzögert hingegen die Bearbeitung erheblich.

4 **Garantie:** JA NEIN **Kaufbeleg-Nr. / Datum:**

1 Service Hotline kontaktieren oder bei iSC-Webadresse anmelden - es wird Ihnen eine Retourennummer zugeteilt | **2** Ihre Anschrift eintragen | **3** Fehlerbeschreibung und Art.-Nr. und I.-Nr. angeben | **4** Garantiefall JA/NEIN ankreuzen sowie Kaufbeleg-Nr. und Datum angeben und eine Kopie des Kaufbeleges belegen

