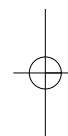
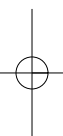
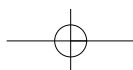


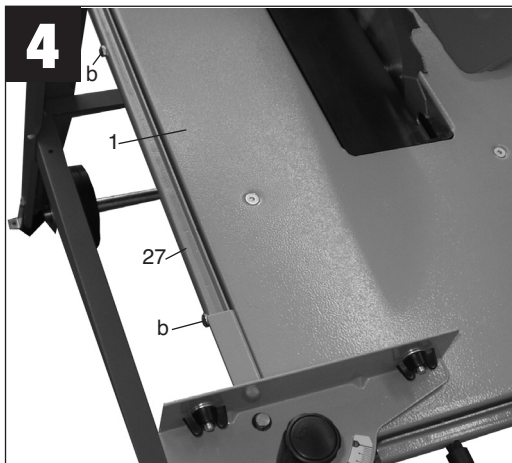
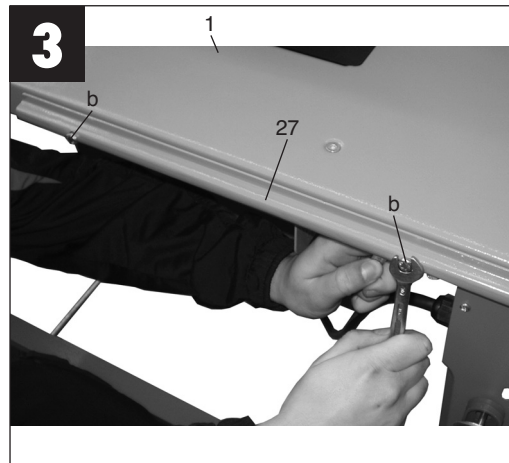
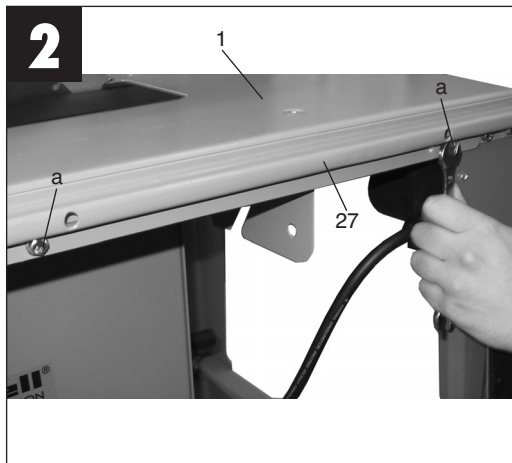
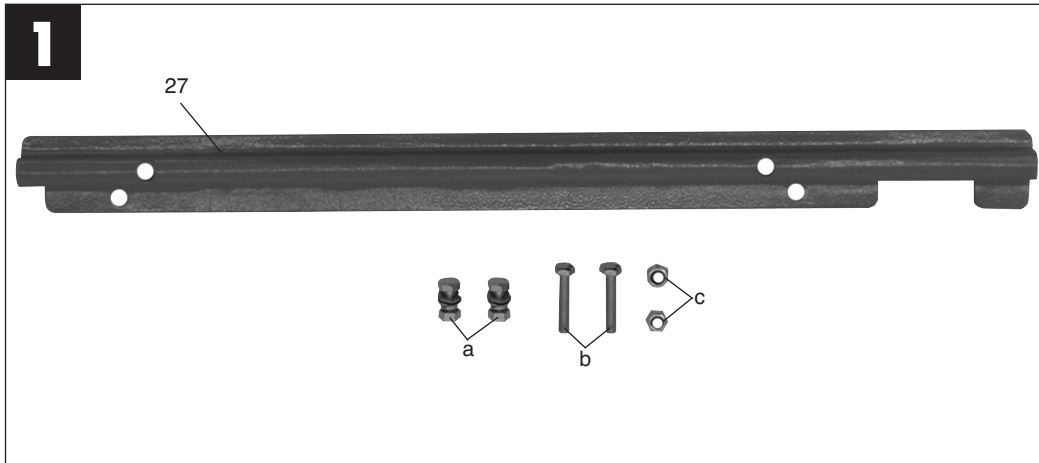
Ⓜ **Οδηγία τοποθέτησης
οδηγού για εγκάρσιο τέρμα**

Ⓜ **Enine dayanak kilavuz kizađı
montaj talimatı**



6





GB

- Τοποθετήστε τον οδηγό για το εγκάρσιο τέρμα (27) με τις βίδες, τα παξιμάδια, τις ροδέλλες και τους δακτύιους ασφαλείας (a) στον πάγκο εργασίας (1), όπως φαίνεται στην εικόνα 2.
- Βιδώστε χαλαρά στον οδηγό για το εγκάρσιο τέρμα (27) τις δύο βίδες (b) με τη βοήθεια των αυτοασφαλιζόμενων παξιμαδιών (c), όπως φαίνεται στην εικόνα 2.
- Σπρώξτε το τέρμα γενικής χρήσης (7) στον οδηγό για το εγκάρσιο τέρμα (27) και σφίξτε τώρα τις δύο βίδες (b), ώστε το τέρμα γενικής χρήσης (7) να μπορεί να κινείται στον οδηγό για το εγκάρσιο τέρμα (27) πέρα-δωθε χωρίς χάρη.

TB

- Enine dayanak (27) kılavuz kızađını Şekil 2'de gösterildiđi gibi civata, somun, rondela ve emniyet rondelaları (a) ile testere tezgahına (1) monte edin.
- Her iki civatayı (b) kendinden emniyetli somunlar (c) ile Şekil 2'de gösterildiđi gibi enine dayanak (27) kılavuz kızađına dayanak şekilde önce elden sıkın.
- Üniversal dayanađı (7), enine dayanak (27) kılavuz kızađı içine itin ve her iki civatayı (b), üniversal dayanak (7) enine dayanak (27) kılavuz kızađı içinde herhangi bir boşluk olmadan ileri geri hareket edebilecek derecede sıkın.

