

- Ⓓ **Bedienungsanleitung
Elektro-Rasenmäher**
- ⒼⒷ **Operating Instructions
Electric Lawn Mower**
- Ⓕ **Mode d'emploi
Tondeuse à gazon électrique**
- ⒶⒻ **Handleiding
Elektische Grasmaaier**
- Ⓘ **Istruzioni per l'uso
Tosaerba elettrico**
- Ⓐ **Bruksanvisning
Elgräsklippare**
- ⒸⒶ **Návod k obsluze
Elektrická sekačka**
- ⒶⒻ **Návod na obsluhu
Elektrická kosačka**
- ⒼⒾ **Instrucțiuni de utilizare
Motocositoare electrică**

7



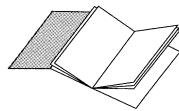
Art.-Nr.: 34.002.71

I.-Nr.: 01017

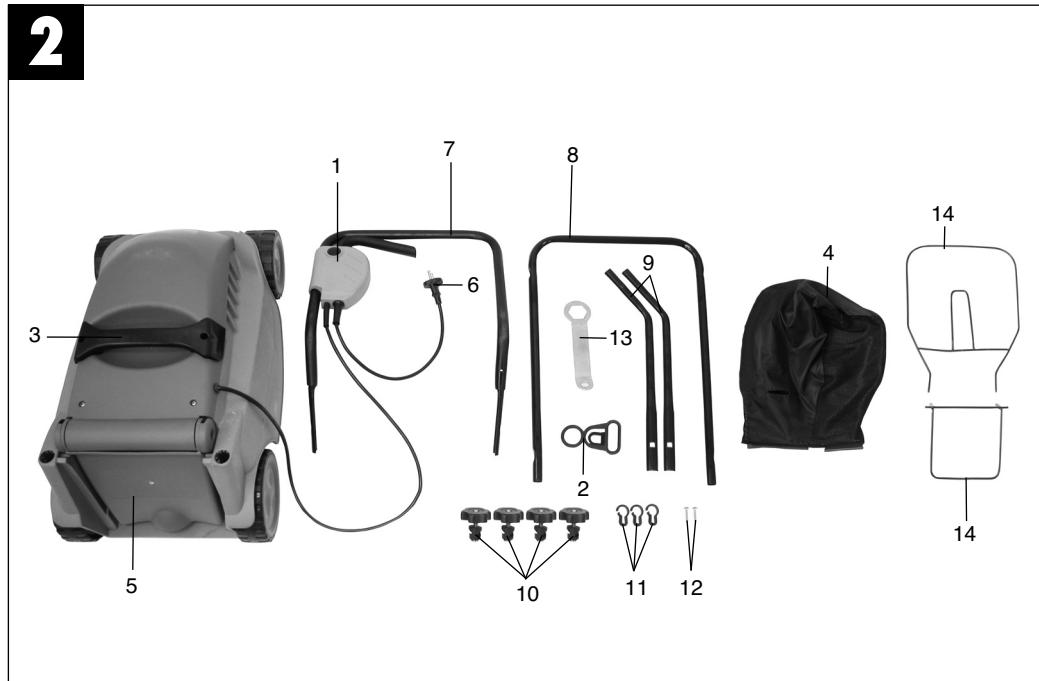
ERGO **Pattfield®**
TOOLS

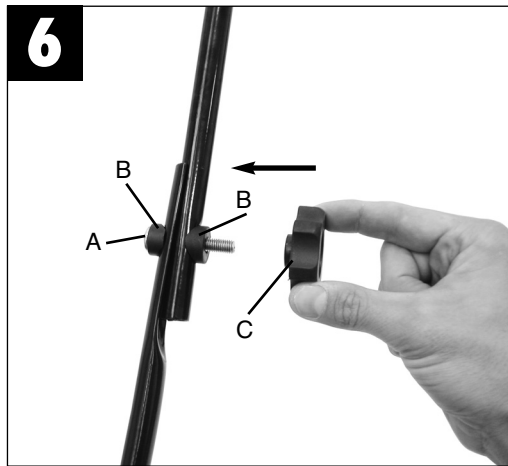
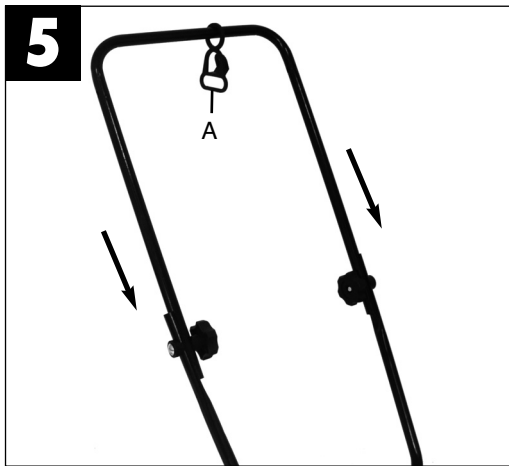


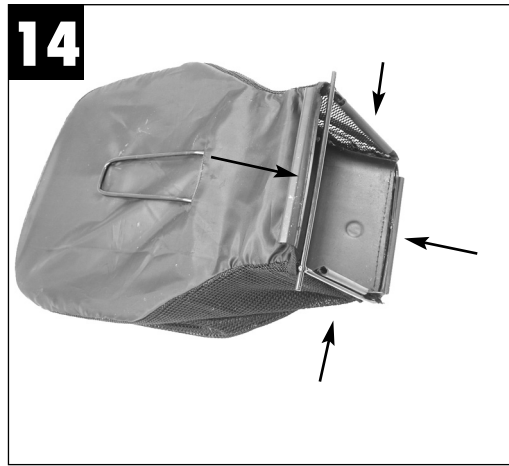
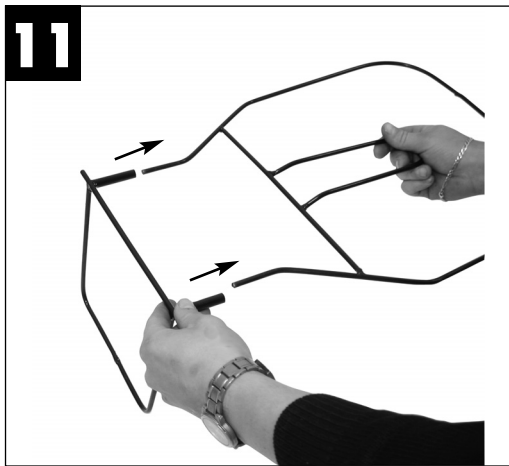
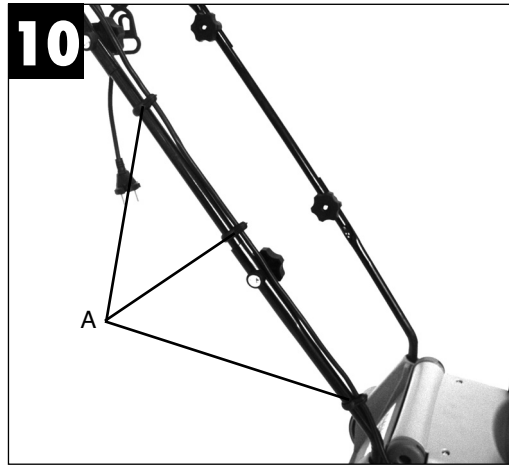
E-EM 1232

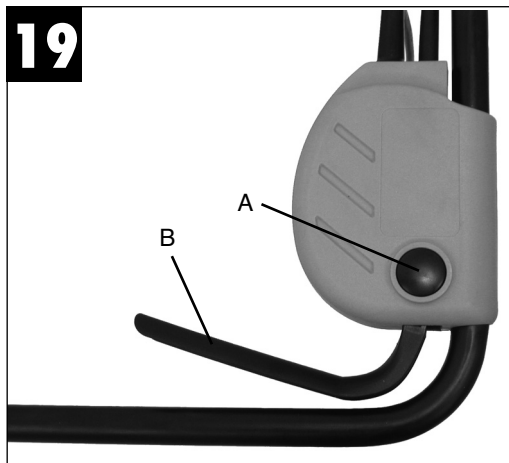
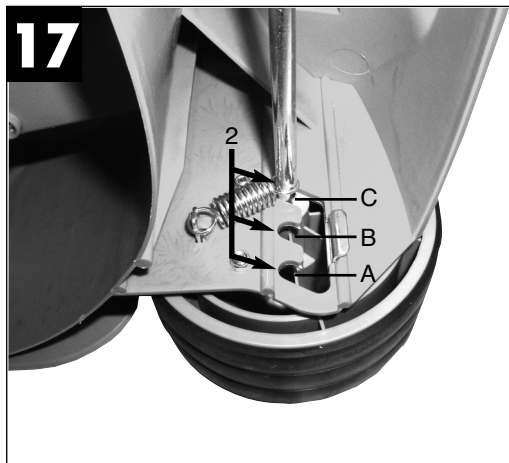
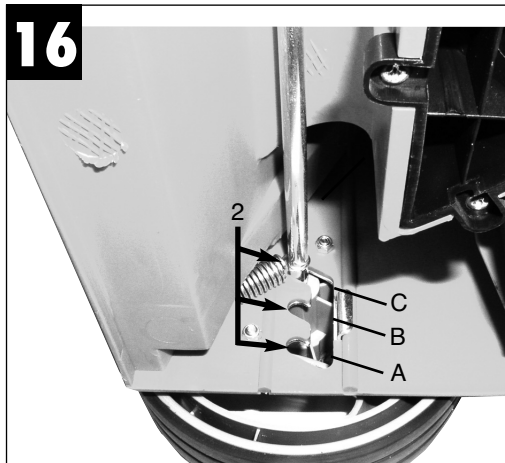
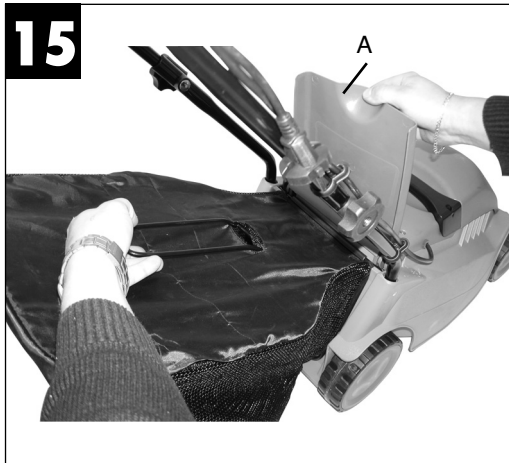


- Ⓓ Bitte Seite 2-5 ausklappen
- Ⓖ Please fold out page 2 - 5
- Ⓕ Veuillez déplier les pages 2-5
- Ⓝ Gelieve blz. 2-5 uit te vouwen
- Ⓘ Aprite le pagine dalla 2 alla 5
- Ⓢ Fäll ut sidorna 2-5
- Ⓒ Nalistujte prosím stranu 2-5
- Ⓚ Prosím otvorte strany 2-5
- Ⓡ Deschideți vă rugăm paginile 2-5

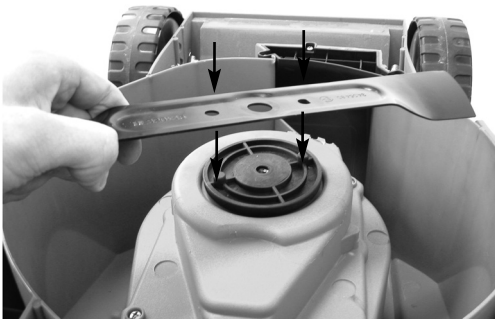








21



22

1 **2** **3** **4**



Inhaltsverzeichnis

1. Allgemeine Sicherheitsvorschriften
2. Erklärung des Hinweisschildes auf dem Gerät
3. Aufbauübersicht und Lieferumfang
4. Ordnungsgemäßer Gebrauch
5. Zusammenbau des Rasenmähers
6. Einstellung der Schnitthöhen
7. Inbetriebnahme
8. Hinweise zum richtigen Mähen
9. Das Mähen
10. Wartung und Lagerung
11. Auswechseln des Messers
12. Entsorgung
13. Technische Daten
14. Ersatzteilbestellung
15. Fehlersuchplan

Verpackung:

Das Gerät befindet sich in einer Verpackung um Transportschäden zu verhindern. Diese Verpackung ist Rohstoff und ist somit wiederverwendbar oder kann dem Rohstoffkreislauf zurückgeführt werden.

Beim Benutzen von Geräten müssen einige Sicherheitsvorkehrungen eingehalten werden, um Verletzungen und Schäden zu verhindern:

- Lesen Sie die Bedienungsanleitung sorgfältig durch und beachten sie deren Hinweise. Machen Sie sich anhand dieser Gebrauchsanweisung mit dem Gerät, dem richtigen Gebrauch sowie den Sicherheitsvorschriften vertraut.
- Bewahren Sie diese gut auf, damit Ihnen die Informationen jederzeit zur Verfügung stehen.
- Falls Sie das Gerät an andere Personen übergeben sollten, händigen Sie diese Bedienungsanleitung bitte mit aus.

Wir übernehmen keine Haftung für Unfälle oder Schäden, die durch Nichtbeachten dieser Anleitung entstehen.

1. Allgemeine Sicherheitsvorschriften

Dieses Gerät ist nicht dafür bestimmt, durch Personen (einschließlich Kinder) mit eingeschränkten physischen, sensorischen oder geistigen Fähigkeiten oder mangels Erfahrung und/oder mangels Wissen benutzt zu werden, es sei denn, sie werden durch eine für ihre Sicherheit zuständige Person beaufsichtigt oder erhielten von ihr Anweisungen, wie das Gerät zu benutzen ist. Kinder sollten beaufsichtigt werden, um sicherzustellen, dass sie nicht mit dem Gerät spielen.

1. Erlauben Sie niemals Kindern oder Personen, die die Gebrauchsanweisung nicht kennen, den Rasenmäher zu benutzen. Örtliche Bestimmungen können das Mindestalter des Benutzers festlegen.
2. Vor allen Kontroll-, Wartungs- und Instandsetzungsarbeiten ist das Netzkabel abzustecken.
3. Im Arbeitsbereich des Rasenmähers ist der Benutzer für Schäden gegenüber Dritten

verantwortlich, die durch die Benutzung des Rasenmähers verursacht wurden.

4. Arbeiten Sie nur bei guten Lichtverhältnissen oder sorgen Sie für eine entsprechende künstliche Beleuchtung.
5. Überprüfen Sie immer das Gerät auf irgendwelche Anzeichen von Beschädigungen.
6. Überzeugen Sie sich davon, dass alle Schutzvorrichtungen montiert sind und einwandfrei funktionieren.
7. Verwenden Sie das Gerät nie, wenn Sie müde sind.
8. Benutzen Sie das Gerät nie in geschlossenen oder schlecht belüfteten Räumen oder wenn entzündliche oder explosive Flüssigkeiten, Dämpfe oder Gase in der Nähe sind.
9. Stellen Sie den Motor ab und ziehen Sie den Netzstecker, bevor Sie Blockierungen lösen oder Verstopfungen im Auswurfkanal beseitigen und bevor Sie den Rasenmäher überprüfen, reinigen, warten oder Arbeiten an ihm durchführen und wenn ein Fremdkörper getroffen wurde.
10. Vor dem Gebrauch ist immer durch Sichtkontrolle zu prüfen, ob die Schneidwerkzeuge, Befestigungsbolzen und die gesamte Schneideinheit abgenutzt oder beschädigt sind. Zur Vermeidung einer Unwucht dürfen abgenutzte oder beschädigte Schneidwerkzeuge und Befestigungsbolzen nur satzweise ausgetauscht werden.
11. Beschädigte Teile des Gerätes sind von einem Fachmann zu ersetzen. Es dürfen nur Original Ersatzteile verwendet werden.
12. Bei der Montage oder Demontage des Messers müssen die Anweisungen befolgt und Schutzhandschuhe getragen werden.
13. Überprüfen Sie das Gelände, auf dem der Rasenmäher eingesetzt wird und entfernen Sie alle Gegenstände die erfasst und weggeschleudert werden können. Fremdkörper müssen vor dem Mähen entfernt werden. Achten Sie auf Verlängerungsleitungen, welche Sie für den Betrieb benötigen.
14. Während des Mähens ist immer festes, rutschfestes Schuhwerk und eine lange

D

- Hose zu tragen. Mähen Sie nie barfußig oder mit leichten Sandalen.
15. Verwenden Sie den Rasenmäher immer mit Fangsack oder arbeiten Sie mit geschlossener Schutzklappe, wenn der Grasfangsack nicht benutzt wird.
 16. Beim Starten des Motors darf der Rasenmäher nicht angehoben werden.
 17. Führen Sie niemals Hände oder Füße an oder unter sich drehende Teile. Halten Sie sich immer entfernt von der Auswurföffnung auf.
 18. Bevor Sie den Grasfangsack aushängen oder entleeren muss der Motor abgeschaltet sein und der Stillstand des Messers abgewartet werden.
 19. Der durch den Holm vorgegebene Sicherheitsabstand muss eingehalten werden.
 20. Wenn Sie am Hang mähen, muss der Rasen quer zum Hang gemäht werden.
 21. Verwenden Sie den Rasenmäher nicht bei Steigungen über 15 %.
 22. Bevor Sie den Rasenmäher zum Transport anheben, muss der Motor abgeschaltet und das Netzkabel abgesteckt und der Stillstand des Messers abgewartet werden.
 23. Achten Sie darauf, dass sich während des Betriebs keine Personen, besonders Kinder und Tiere in der unmittelbaren Nähe des Rasenmähers aufhalten. Sorgen Sie dafür, dass ein Sicherheitsabstand von 10 Metern eingehalten wird.
 24. Bewahren Sie den Rasenmäher an einem trockenen und für Kinder unzugänglichen Ort auf.
 25. Reparaturen an den elektrischen Teilen des Rasenmähers dürfen nur durch einen Elektro-Fachmann durchgeführt werden.
 26. Die verwendeten Anschlussleitungen dürfen nicht leichter als leichte Gummischlauchleitungen H07RN-F nach DIN 57 282/VDE 0282 sein und mindestens einen Querschnitt von 1,5 mm² aufweisen. Die Steckverbindungen müssen Schutzkontakte aufweisen und die Kupplung spritzwassergeschützt sein. Die Anschlussleitung muss durch die Zugentlastung am Führungsholm geführt und an die Schalter-Steckerkombination angesteckt werden. Prüfen Sie vor Gebrauch die Leitung auf Beschädigungen und Alterung. Mähen Sie niemals mit nicht einwandfreien Leitungen (gilt auch für Motorzuleitung am Gerät). Wird die Leitung beim Mähen beschädigt, sofort Netzstecker ziehen und dann erst den Schaden überprüfen.
 27. Beim Starten des Motors darf der Rasenmäher nicht gekippt werden, es sein denn, der Rasenmäher muss bei dem Vorgang angehoben werden. In diesem Fall kippen Sie ihn nur so weit, wie es unbedingt erforderlich ist, und heben Sie nur die vom Benutzer abgewandte Seite hoch.
 28. Falls der Rasenmäher anfängt, ungewöhnlich stark zu vibrieren, ist eine sofortige Überprüfung erforderlich.
 29. Sorgen Sie dafür, dass alle Muttern, Bolzen und Schrauben fest angezogen sind und das Gerät in einem sicheren Arbeitszustand ist.
 30. Wenn ein Fremdkörper getroffen wurde, suchen Sie nach Beschädigungen am Rasenmäher und führen Sie die erforderlichen Reparaturen durch, bevor Sie erneut starten und mit dem Rasenmäher arbeiten.
 31. Der Rasenmäher darf nicht dem Regen ausgesetzt werden. Der Rasen darf nicht nass oder sehr feucht sein.
 32. Achten Sie während der Arbeit immer auf einen sicheren Stand.
 33. Führen Sie die Maschine nur im Schrittempo.
 34. Seien Sie besonders vorsichtig, wenn Sie die Fahrtrichtung am Hang ändern.
 35. Seien Sie besonders vorsichtig, wenn Sie den Rasenmäher umkehren oder ihn zu sich heranziehen.
 36. Halten Sie das Schneidwerkzeug an, wenn der Rasenmäher zum Transport über andere Flächen als Gras angehoben werden muss und wenn der Rasenmäher von und zu der mähenden Fläche bewegt werden muss.
 37. Starten oder betätigen Sie den Anlassschalter mit Vorsicht entsprechend den Herstelleranweisungen. Achten Sie auf

ausreichenden Abstand der Füße zum Schneidwerkzeug.

38. Heben oder tragen Sie den Rasenmäher nie mit laufendem Motor.
39. Stellen Sie den Motor ab, wenn Sie den Rasenmäher verlassen.
40. Lassen Sie den Motor abkühlen, bevor Sie die Maschine in geschlossenen Räumen abstellen.
41. Prüfen Sie regelmäßig den Grasfangsack auf Verschleißerscheinungen oder auf den Verlust der Funktionsfähigkeit.
42. Vor dem Einstellen oder Säubern des Mähers oder vor dem Prüfen, ob die Netzanschlussleitung verschlungen oder beschädigt ist, den Mäher ausschalten und den Netzstecker ziehen.
43. Kupplungssteckdosen an Anschluss-elementen müssen aus Gummi, Weich - PVC oder anderem thermoplastischem Material der gleichen Festigkeit sein oder mit diesem Material überzogen sein.
44. Achten Sie darauf, dass Sie Bahnen vermeiden, welche die freie Bewegung des Verlängerungskabels behindern könnten.
45. Häufige Einschaltvorgänge innerhalb kurzer Zeit, insbesondere ein „Spielen“ am Einschalter sind zu vermeiden.
46. Aufgrund der von diesem Gerät verursachten Spannungsschwankungen beim Hochlauf können bei ungünstigen Netzverhältnissen andere, am gleichen Stromkreis angeschlossene Einrichtungen, gestört werden. In diesem Fall sind angemessene Maßnahmen durchzuführen (z. B. Anschluss an einen anderen Stromkreis als die betroffene Einrichtung, Betrieb des Gerätes an einem Stromkreis mit einer niedrigeren Impedanz).

2. Erklärung des Hinweisschildes auf dem Gerät (siehe Bild 22)

- 1= Vor Inbetriebnahme Gebrauchsanweisung lesen!
- 2= Dritte aus dem Gefahrenbereich fernhalten!
- 3= Vorsicht! - Scharfe Schneidmesser - Netzstecker ziehen vor Instandhaltungsarbeiten oder bei Beschädigungen der Anschlussleitung! Schneidmesser drehen sich nach dem Ausschalten des Motors weiter!
- 4= Achtung, Anschlusskabel von den Schneidwerkzeugen fernhalten!

3. Aufbauübersicht und Lieferumfang (siehe Bild 1+2)

1. Ein-/Ausschalter
2. Kabelzugentlastung
3. Tragegriff
4. Grasfangsack
5. Auswurfklappe
6. Netzkabel
7. Oberer Schubbügel
8. Unterer Schubbügel
9. Schubbügelhalter
10. Befestigungsschrauben für Schubbügel
11. Kabelbefestigungsklammern
12. Befestigungsschrauben für Schubbügelhalter
13. Schlüssel für Messerwechsel
14. Gestellteile für Grasfangsack

D**4. Ordnungsgemäßer Gebrauch****Stromanschluss**

Der Rasenmäher kann an jede Lichtsteckdose (mit 230 Volt Wechselstrom) angeschlossen werden. Es ist jedoch nur eine Schuko-Steckdose zulässig, zu deren Absicherung ein Leitungs-Schutzschalter für 16A vorzusehen ist. Außerdem muss ein Fehlerstromschutzschalter (RCD) mit max. 30 mA vorgeschaltet sein!

Geräteanschlussleitung

Verwenden Sie bitte nur Geräteanschlussleitungen, welche nicht beschädigt sind. Die Geräteanschlussleitung darf nicht beliebig lang sein (max. 50m), da sonst die Leistung des Elektromotors vermindert wird. Die Geräteanschlussleitung muss einen Querschnitt von 3 x 1,5mm² haben. An Geräteanschlussleitungen von Rasenmähern entstehen besonders häufig Isolationsschäden.

Ursachen hierfür sind u.a.:

- Schnittstellen durch Überfahren der Leitung
- Quetschstellen, wenn die Geräteanschlussleitung unter Türen und Fenster geführt wird
- Risse durch Alterung der Isolation
- Knickstellen durch unsachgemäße Befestigung oder Führung der Geräteanschlussleitung

Solche schadhafte Geräteanschlussleitungen werden verwendet, obwohl sie aufgrund der Isolationsschäden lebensgefährlich sind. Kabel, Stecker und Kupplungsdosen sollen den nachfolgend aufgelisteten Bedingungen genügen. Geräteanschlussleitungen zum Anschluss von Rasenmähern müssen Gummisierungen haben.

Die Geräteanschlussleitungen müssen mindestens vom Typ H05RN-F und 3-adrig sein. Ein Aufdruck der Typenbezeichnung auf der Geräteanschlussleitung ist vorgeschrieben. Kaufen Sie nur Geräteanschlussleitungen mit Kennzeichnung! Die Stecker und Kupplungsdosen an Geräteanschlussleitungen müssen

aus Gummi bestehen und spritzwassergeschützt sein. Die Geräteanschlussleitungen dürfen nicht beliebig lang sein. Längere Geräteanschlussleitungen erfordern größere Leiterquerschnitte.

Geräteanschlussleitungen und Verbindungsleitungen müssen regelmäßig auf Schäden geprüft werden. Achten Sie darauf, dass die Leitungen bei der Prüfung abgeschaltet sind. Wickeln Sie die Geräteanschlussleitung ganz ab. Überprüfen Sie auch die Geräteanschlussleitungseinführungen, an Steckern und Kupplungsdosen, auf Knickstellen.

Der Rasenmäher ist für die private Benutzung im Haus- und Hobbygarten geeignet.

Als Rasenmäher für den privaten Haus- und Hobbygarten werden solche angesehen, deren jährliche Benutzung in der Regel 50 Stunden nicht übersteigen und die vorwiegend für die Pflege von Gras- oder Rasenflächen verwendet werden, nicht jedoch in öffentlichen Anlagen, Parks, Sportstätten sowie nicht in der Land- und Forstwirtschaft.

Die Einhaltung der vom Hersteller beigefügten Gebrauchsanweisung ist Voraussetzung für den ordnungsgemäßen Gebrauch des Rasenmähers. Die Gebrauchsanweisung enthält auch die Betriebs-, Wartungs- und Instandhaltungsbedingungen.

Achtung!

Wegen körperlicher Gefährdung des Benutzers darf der Rasenmäher nicht eingesetzt werden zum Trimmen von Büschen, Hecken und Sträuchern, zum Schneiden und Zerkleinern von Rankgewächsen oder Rasen auf Dachbepflanzungen oder in Balkonkästen und zum Reinigen (Absaugen) von Gehwegen und als Häcksler zum Zerkleinern von Baum- und Heckenabschnitten. Ferner darf der Rasenmäher nicht verwendet werden als Motorhacke und zum Einebnen von Bodenhebungen, wie z.B. Maulwurfshügel.

Aus Sicherheitsgründen darf der Rasenmäher nicht verwendet werden als Antriebsaggregat für andere Arbeitswerkzeuge und Werkzeugsätze jeglicher Art, es sei denn, diese sind vom Hersteller ausdrücklich zugelassen.

Die Maschine darf nur nach ihrer Bestimmung verwendet werden. Jede weitere darüber hinausgehende Verwendung ist nicht bestimmungsgemäß. Für daraus hervorgerufene Schäden oder Verletzungen aller Art haftet der Benutzer/Bediener und nicht der Hersteller.

Bitte beachten Sie, dass unsere Geräte bestimmungsgemäß nicht für den gewerblichen, handwerklichen oder industriellen Einsatz konstruiert wurden. Wir übernehmen keine Gewährleistung, wenn das Gerät in Gewerbe-, Handwerks- oder Industriebetrieben sowie bei gleichzusetzenden Tätigkeiten eingesetzt wird.

5. Zusammenbau des Rasenmähers

Der Rasenmäher ist bei Auslieferung demontiert. Der komplette Schubdügel und der Fangsack müssen vor dem Gebrauch des Rasenmähers montiert werden. Folgen Sie der Gebrauchsanweisung Schritt für Schritt und orientieren Sie sich an den Bildern, damit der Zusammenbau einfach für Sie wird.

Montage des Schubdügels (siehe Bilder 3 bis 10)

Nehmen Sie die Schubdügelhalter und stecken Sie diese in die beiden vorgesehenen Öffnungen (Bild 3). Befestigen Sie diese wie in Bild 4 gezeigt, mit den beiliegenden Schrauben.

Der untere Schubdügel muss auf die Schubdügelhalter geschoben werden (Bild 5). Achtung! Vergessen Sie nicht, die Zugentlastung (Bild 5/Pos. A) vorher auf den unteren Schubdügel zu stecken.

Mit den beiliegenden Schrauben (A), den Kunststoffteilen (B) und dem Handrad (C) die Rohre verschrauben. Jetzt den oberen Schubdügel über den unteren Schubdügel

schieben (Bild 7) und diese wie in Bild 8 gezeigt miteinander verschrauben. Anschließend mit den Kabelhaltern (Bild 9/Pos. A) die Motorleitung am Schubdügel befestigen (Bild 10/Pos. A).

Montage der Grasfangeinrichtung (siehe Bilder 11 bis 15)

Montieren Sie das Bügelgestell wie in Bild 11. Stülpen Sie den Grasfangsack über das Bügelgestell (Bild 12). Der Grasfangsack muss wie in Bild 13 und 14 gezeigt am Bügelgestell befestigt werden.

Zum Einhängen des Fangsackes muss der Motor abgeschaltet werden und das Schneidmesser darf sich nicht drehen.

Auswurfklappe (Bild 15/Pos. A) mit einer Hand anheben. Mit der anderen Hand den Fangsack am Handgriff halten und von oben einhängen (Bild 15).

6. Einstellung der Schnitthöhen

Achtung!

Das Verstellen der Schnitthöhe darf nur bei stillgesetztem Motor und abgezogenem Netzkabel vorgenommen werden.

Bevor Sie zu Mähen beginnen, prüfen Sie, ob das Schneidwerkzeug nicht stumpf und Ihre Befestigungsmittel nicht beschädigt sind. Ersetzen Sie stumpfe und /oder beschädigte Schneidwerkzeuge, um keine Unwucht zu erzeugen. Bei dieser Prüfung den Motor abstellen und den Netzstecker ziehen.

Die Verstellung der Schnitthöhe muss wie in Bild 16 und 17 dargestellt durchgeführt werden. Hierzu das Gerät umdrehen oder zur Seite kippen. Jeweils die vordere und hintere Achse in die selbe Kerbung bringen, damit das Schneidmesser parallel zum Rasen verläuft.

- Schnitthöhe Stellung A: 60 mm
- Schnitthöhe Stellung B: 42,5 mm
- Schnitthöhe Stellung C: 25 mm

7. Inbetriebnahme

Verbinden Sie das Netzkabel (Bild 1/Pos. 6) mit einem Verlängerungskabel. Das Verlängerungskabel muss wie in Bild 18 dargestellt mit der Kabelzugentlastung gesichert werden.

Achtung!

Um ein ungewolltes Einschalten zu verhindern, ist der Rasenmäher mit einer Einschaltsperr (Bild 19/ Pos. A) ausgestattet, die gedrückt werden muss, bevor der Schaltbügel (Bild 19 / Pos. B) gedrückt werden kann. Wird der Schaltbügel losgelassen wird der Rasenmäher ausgeschaltet.

Führen Sie diesen Vorgang einige Male durch, damit Sie sicher sind, dass ihr Gerät korrekt funktioniert.

Bevor Sie Reparatur oder Wartungsarbeiten am Gerät vornehmen, müssen Sie sich vergewissern, dass sich das Messer nicht dreht und das Gerät vom Netz getrennt ist.

Achtung!

Öffnen Sie die Auswurfklappe nie, wenn die Fangeinrichtung entleert wird und der Motor noch läuft. Umlaufendes Messer kann zu Verletzungen führen.

Befestigen Sie die Auswurfklappe bzw. den Grasfangsack immer sorgfältig. Beim Entfernen vorher den Motor ausschalten.

Der durch die Führungsholme gegebene Sicherheitsabstand zwischen Messergehäuse und Benutzer ist stets einzuhalten. Beim Mähen und Fahrtrichtungsänderungen an Böschungen und Hängen ist besondere Vorsicht geboten. Achten Sie auf einen sicheren Stand, tragen Sie Schuhe mit rutschfesten, griffigen Sohlen und lange Hosen. Mähen Sie immer quer zum Hang.

Hänge über 15 Grad Schräge dürfen mit dem Rasenmäher aus Sicherheitsgründen nicht gemäht werden.

Üben Sie besondere Vorsicht beim Rückwärtsbewegen und beim Ziehen des Rasenmähers. Stolpergefahr!

8. Hinweise zum richtigen Mähen

Beim Mähen wird eine überlappende Arbeitsweise empfohlen.

Nur mit scharfen, einwandfreien Messern schneiden, damit die Grashalme nicht ausfransen und der Rasen nicht gelb wird.

Zur Erzielung eines sauberen Schnittbildes den Rasenmäher in möglichst geraden Bahnen führen. Dabei sollten sich diese Bahnen immer um einige Zentimeter überlappen, damit keine Streifen stehen bleiben.

Wie oft gemäht werden soll, hängt grundsätzlich von der Wachstumsgeschwindigkeit des Rasens ab. In der Hauptwachstumszeit (Mai - Juni) zweimal in der Woche, sonst einmal in der Woche. Die Schnitthöhe soll zwischen 4 - 6 cm liegen und 4 - 5 cm sollte das Wachstum bis zum nächsten Schnitt betragen. Ist der Rasen einmal etwas länger geworden, so sollten Sie hinterher nicht den Fehler machen, ihn sofort auf die normale Höhe zurückzuschneiden. Dies schadet dem Rasen. Schneiden Sie dann nie mehr als die Hälfte der Grashöhe zurück. Die Unterseite des Mähergehäuses sauber halten und Grasablagerungen unbedingt entfernen. Ablagerungen erschweren den Startvorgang, beeinträchtigen die Schnittqualität und den Grasauswurf.

An Hängen ist die Schneidbahn quer zum Hang zu legen. Ein Abgleiten des Rasenmähers läßt sich durch Schrägstellung nach oben verhindern.

Wählen Sie die Schnitthöhe, je nach der tatsächlichen Rasenlänge. Führen Sie mehrere Durchgänge aus, so dass maximal 4cm Rasen auf einmal abgetragen werden.

Bevor irgendwelche Kontrollen des Messers durchgeführt werden, Motor abstellen. Denken Sie daran, dass sich das Messer nach dem Ausschalten des Motors noch einige Sekunden weiterdreht. Versuchen Sie nie, das Messer zu stoppen.

Prüfen Sie regelmäßig, ob das Messer richtig befestigt, in gutem Zustand und gut geschliffen ist. Im entgegengesetzten Fall, schleifen, oder ersetzen. Falls das in Bewegung befindliche Messer auf einen Gegenstand schlägt, den Rasenmäher anhalten und warten bis das Messer vollkommen stillsteht. Kontrollieren Sie anschließend den Zustand des Messers und des Messerhalters. Falls diese beschädigt sind müssen sie ausgewechselt werden.

Legen Sie die verwendete Geräteanschlussleitung schleifenförmig vor der verwendeten Steckdose auf die Erde. Mähen Sie von der Steckdose bzw. vom Kabel weg und achten Sie darauf, dass die Geräteanschlussleitung immer im gemähten Rasen liegt, damit die Geräteanschlussleitung nicht vom Rasenmäher überfahren wird.

9. Das Mähen

Sobald während des Mähens Grasreste liegen bleiben, muss der Fangsack entleert werden.

Achtung!

Vor dem Abnehmen des Fangsackes den Motor abstellen und den Stillstand des Schneidwerkzeugs abwarten.

Zum Abnehmen des Fangsackes mit einer Hand die Auswurfklappe anheben, mit der anderen Hand den Fangsack am Tragegriff herausnehmen.

Der Sicherheitsvorschrift entsprechend fällt die Auswurfklappe beim Aushängen des Fangsacks zu und verschließt die hintere Auswurföffnung. Bleiben dabei Grasreste in der Öffnung hängen, so ist es für ein leichteres Starten des Motors zweckmäßig, den Rasenmäher um etwa 1m zurückzuziehen.

Schnittgutreste im Mähergehäuse und am Arbeitswerkzeug nicht von Hand oder mit den Füßen entfernen, sondern mit geeigneten Hilfsmitteln, z.B. Bürste oder Handbesen.

Zur Gewährleistung eines guten Aufsammelns müssen der Fangsack und besonders das Netz

von innen nach der Benutzung gereinigt werden.

Fangsack nur bei abgeschaltetem Motor und stillstehendem Schneidwerkzeug einhängen.

Auswurfklappe mit einer Hand anheben und mit der anderen Hand den Fangsack am Handgriff halten und von oben einhängen.

10. Wartung und Lagerung

Wartungs- und Reinigungsarbeiten am Rasenmäher sowie das Abnehmen der Schutzeinrichtungen dürfen nur bei stillgesetztem Motor und gezogener Netzleitung vorgenommen werden.

Abgenutzte oder beschädigte Messer, Messerträger und Bolzen sind satzweise vom autorisierten Fachmann zu ersetzen, um die Auswuchtung zu erhalten.

Der Rasenmäher darf nicht mit fließendem Wasser, insbesondere unter Hochdruck, gereinigt werden.

Sorgen Sie dafür, dass alle Befestigungselemente (Schrauben, Muttern usw.) stets fest angezogen sind so dass Sie mit dem Mäher sicher arbeiten können.

Überprüfen Sie die Grasfangeinrichtung regelmäßig auf Verschleißerscheinungen.

Ersetzen Sie verschlissene oder beschädigte Teile.

Lagern Sie Ihren Rasenmäher in einem trockenen Raum. Für eine lange Lebensdauer sollten alle Schraubteile sowie die Räder und Achsen gereinigt und anschließend geölt werden.

Die regelmäßige Pflege des Rasenmähers sichert nicht nur lange Zeit seine Haltbarkeit und Leistungsfähigkeit, sondern trägt auch zu einem sorgfältigen und einfachen Mähen Ihres Rasens bei. Säubern Sie den Rasenmäher möglichst mit Bürsten oder Lappen. Verwenden Sie keine Lösungsmittel oder Wasser, um den

D

Schmutz zu beseitigen. Das am stärksten dem Verschleiß ausgesetzte Bauteil ist das Messer. Prüfen Sie regelmäßig den Zustand des Messers sowie die Befestigung desselben. Ist das Messer abgenutzt, muss es sofort ausgewechselt oder geschliffen werden. Sollten übermäßige Vibrationen des Rasenmähers auftreten, bedeutet dies, dass das Messer nicht richtig ausgewuchtet ist oder durch Stöße verformt wurde. In diesem Fall muss es repariert oder ausgewechselt werden.

11. Auswechseln des Messers

Aus Sicherheitsgründen empfehlen wir, den Austausch der Messer von einem autorisierten Fachmann vornehmen zu lassen.

Achtung!

Arbeits - Handschuhe tragen!

Verwenden Sie nur Original Messer, da andernfalls Funktionen und Sicherheit unter Umständen nicht gewährleistet sind.

Zum Wechseln des Messers gehen Sie wie folgt vor:

- Lösen Sie die Befestigungsschraube (Bild 20).
- Nehmen Sie das Messer ab und ersetzen es gegen ein Neues.
- Beim Einbau des neuen Messers achten Sie bitte auf die Einbaurichtung des Messers. Die Windflügel des Messers müssen in den Motorraum ragen (siehe Bild 20). Die Aufnahmedome müssen mit den Stanzungen im Messer übereinstimmen (siehe Bild 21).
- Anschließend ziehen Sie mit dem Universalschlüssel die Befestigungsschraube wieder fest. Das Anzugsmoment sollte ca. 25 Nm betragen.

Führen Sie zum Saisonende eine allgemeine Kontrolle des Rasenmähers durch und entfernen alle angesammelten Rückstände. Vor jedem Saisonstart den Zustand des Messers unbedingt überprüfen.

Wenden Sie sich bei Reparaturen an unsere Kundendienststelle.
Verwenden Sie nur Original Ersatzteile.

12. Entsorgung

Achtung!

Der Rasenmäher und dessen Zubehör bestehen aus verschiedenem Material, wie z. B. Metall und Kunststoffe. Führen Sie defekte Bauteile der Sondermüllentsorgung zu. Fragen Sie im Fachgeschäft oder in der Gemeindeverwaltung nach!

13. Technische Daten

| | |
|---------------------------------------|------------------------|
| Netzspannung: | 230V ~ 50Hz |
| Leistungsaufnahme: | 1200 W |
| Motordrehzahl: | 3400 min ⁻¹ |
| Schnittbreite: | 32 cm |
| Schnitthöhenverstellung: | 25-60 mm; 3-stufig |
| Fangsackvolumen: | 28 Liter |
| Schalldruckpegel L _{pA} : | 71 dB(A) |
| Schalleistungspegel L _{WA} : | 96 dB(A) |
| Vibration am Holm: a _{hv} | ≤ 2,5 m/s ² |

Geräusch und Vibration wurden gemessen nach EN 60335-2-77.

14. Ersatzteilbestellung

Bei der Ersatzteilbestellung sollten folgende Angaben gemacht werden:

- Typ des Gerätes
- Artikelnummer des Gerätes
- Ident- Nummer des Gerätes
- Ersatzteil- Nummer des erforderlichen Ersatzteils

Aktuelle Preise und Infos finden Sie unter www.isc-gmbh.info

15. Fehlersuchplan

| Fehler | Mögliche Ursachen | Beseitigung |
|-------------------------|---|---|
| Motor läuft nicht an | a) Kondensator defekt b) Kein Strom im Stecker c) Kabel defekt d) Schalter Stecker Kombination defekt e) Anschlüsse am Motor oder Kondensator gelöst f) Gerät steht im hohen Gras g) Mähergehäuse verstopft | a) Durch Kundendienstwerkstatt b) Leitung und Sicherung überprüfen c) überprüfen d) durch Kundendienstwerkstatt e) durch Kundendienstwerkstatt f) Auf niedrigem Gras oder bereits gemähten Flächen starten; Eventuell Schnitthöhe ändern g) Gehäuse reinigen, damit das Messer frei läuft |
| Motorleistung läßt nach | a) Zu hohes oder zu feuchtes Gras b) Mähergehäuse verstopft c) Messer stark abgenutzt | a) Schnitthöhe korrigieren b) Gehäuse reinigen c) Messer auswechseln |
| Unsauberer Schnitt | a) Messer abgenutzt b) Falsche Schnitthöhe | a) Messer auswechseln oder nachschleifen b) Schnitthöhe korrigieren |

Achtung!

Um den Motor zu schützen, ist dieser mit einem Thermoschalter ausgestattet, der bei Überlastung abschaltet und nach einer kurzen Abkühlphase wieder automatisch einschaltet!

GB

Table of contents

1. General safety regulations
2. Explanation of the warning signs on the machine
3. Layout and items supplied
4. Proper operation
5. Assembling the lawn mower
6. Setting the cutting heights
7. Starting up
8. Tips for proper mowing
9. Mowing
10. Maintenance and storage
11. Replacing the blade
12. Waste disposal
13. Technical data
14. Ordering spare parts
15. Troubleshooting guide

Packaging

The unit is supplied in packaging to prevent its being damaged in transit. This packaging is raw material and can therefore be reused or can be returned to the raw material system.

When using equipment, a few safety precautions must be observed to avoid injuries and damage.

- Read the operating instructions carefully and comply with them. It is important to consult these instructions in order to acquaint yourself with the unit, its proper use and safety regulations.
- Keep this manual in a safe place, so that the information is available at all times.
- If you give the equipment to any other person, give them these operating instructions as well.

We accept no liability for damage or accidents which arise due to non-observance of these instructions.

1. General safety instructions

This equipment is not designed to be used by people (including children) with limited physical, sensory or mental capacities or those with no experience and/or knowledge unless they are supervised by a person who is responsible for their safety or they have received instructions from such a person in how to use the equipment safely. Children must always be supervised in order to ensure that they do not play with the equipment.

- Never allow children or others who are not familiar with the operating instructions to use the lawn mower. Local regulations may fix the minimum age of the user.
- Disconnect the mains lead before carrying out any inspection, servicing and maintenance work.
- The user is responsible for any harm to third parties in the working area of the lawn mower, caused by using the lawn mower.
- Only work in good light or provide the appropriate artificial light.
- Always check the mower for signs of damage.
- Ensure that all the guards are fitted and function correctly.
- Never use the mower when you are tired.
- Never use the mower in enclosed or poorly ventilated rooms or if there are inflammable or explosive fluids, vapours or gases nearby.
- Switch off the motor and disconnect the mains lead before releasing blockages in the discharge channel and before you check, clean, service or work on the lawn mower or if the mower has struck a foreign body.
- Before use always inspect the mower to check the cutting tools, fastening bolts and the entire cutting unit for signs of wear or damage. To prevent imbalance, worn or damaged cutting tools and fastening bolts may only be replaced in full.
- Damaged parts on the mower must be replaced by trained personnel. Use only genuine spare parts.
- Follow the instructions to fit or remove the blade and wear protective gloves.
- Check the site on which you intend to use the lawn mower and remove all objects that may be caught and thrown up by the mower. Foreign bodies must be removed before you start mowing. Keep an eye of the extension cables that you need to power the mower.
- Always wear strong, anti-slip footwear and long trousers when using the mower. Never mow in bare feet or in open-toed sandals.
- Always use the lawn mower with the grass bag attached or with the safety flap closed if you are not using the grass bag.
- Do not lift the lawn mower when you start the motor.
- Never reach into rotating parts with your hands or feet. Always keep away from the discharge opening.
- Before you attach or empty the grass bag, switch off the motor and wait until the blade has reached a standstill.
- The safety distance produced by the long handle must be maintained at all times.
- If you use the mower on a slope, mow

GB

across the slope (not in up or down direction).

- Do not use the lawn mower on gradients of over 15%.
- Before you lift the lawn mower to transport it, switch off the motor, disconnect the mains lead and wait until the blade has reached a standstill.
- When the mower is working ensure that nobody, particularly children and animals, is in the immediate vicinity of the lawn mower. Ensure that you keep everybody 10 meters away from the mower when it is working.
- Keep the lawn mower in a dry place which is inaccessible to children.
- Repair work on the electrical parts of the lawn mower may only be carried out by an electrician.
- The mains leads must be no lighter than lightweight rubber hose cables H07RN-F as described in DIN 57 282/VDE 0282 and must have a minimum cross-section of 1.5 mm². The plug connectors must have safety contacts and the connection must be splashproof. The mains lead must be threaded through the strain-relief clamp on the strut and connected to the switch/plug combination. Before use check the lead for signs of damage and ageing. Never use the mower if the cables are not in perfect condition (this also applies to the motor supply cable on the mower). If the cable is damaged whilst the mower is working, disconnect the mains plug from the power supply immediately and then check the extent of the damage.
- When you start the motor the lawn mower must not be tilted unless it has to be raised for this purpose. In this case only tilt it up as far as is really necessary and only raise the side that is furthest away from the user.
- Disconnect the plug from the power supply if the mower starts to suffer unusual vibrations (check the mower immediately).
- Ensure that all the nuts, bolts and screws are tight and that the mower is in a safe condition for use.
- Switch off the motor and disconnect the plug from the power supply if the mower strikes a foreign body. Check the mower for signs of damage and carry out the necessary repair work before you start work with the mower again.
- Do not leave the mower out in the rain. The lawn must not be wet or very damp.
- Ensure that you have safe footing at all times whilst working with the mower.
- Only push the mower at walking pace.
- Be particularly careful when changing direction with the mower whilst working on a slope.
- Be particularly careful when you change the direction of the mower or pull it towards you.
- Switch off the mower if it has to be tilted for transport purposes, when you have to take it over surfaces other than grass, and when moving the mower to and from the area you wish to mow.
- Start or use the starter switch with care as described in the manufacturer's instructions. Ensure that your feet are a safe distance from the cutting tool.
- Never lift or carry the mower whilst the motor is running.
- Switch the mower off before leaving it.
- Allow the motor to cool down before you place the machine in enclosed rooms for storage.
- Check the grass bag at regular intervals for signs of wear and to ensure that it is still in perfect working order.
- Before you adjust or clean the mower or check whether the mains lead is kinked or damaged, switch off the mower and disconnect the plug from the power supply.
- The connection sockets on the connectors must be made of rubber, soft PVC or other thermoplastic material with the same strength or they must be coated with this material.
- Ensure that you do not push the mower over routes that might hamper the free movement of the extension cable.
- Do not switch the mower on and off frequently over a short period of time, and

in particular do not play with the ON/OFF switch.

- As a result of the voltage fluctuations this mower causes as it gets up to speed, other equipment connected to the same circuit may suffer faults if the mains supply is not in perfect condition. In this case suitable action has to be taken (for example connect the mower to a different circuit or run the mower on a circuit with lower impedance).
- Disconnect the plug from the power supply:
 - whenever you leave the mower.
 - if the mower starts to suffer unusual vibrations (check immediately).

2. Explanation of the warning signs on the machine (see Fig. 22)

- 1= Read the directions for use before operating the equipment.
- 2= Keep all other persons away from the danger zone.
- 3= Caution: Sharp blades! Pull out the power plug before carrying out any repair work or if the power cable is damaged. The blades will continue to rotate after the motor is switched off.
- 4= Caution: Keep the power cable away from the cutters!

3. Layout and items supplied (see Figs. 1+2)

1. ON/OFF switch
2. Cable grip
3. Carry handle
4. Grass bag
5. Ejector flap
6. Power cord
7. Top push bar
8. Lower push bar
9. Push bar bracket
10. Fastening screws for push bar
11. Cable clips
12. Fastening screws for push bar bracket
13. Key for changing the blade
14. Frame parts for grass bag

4. Proper usage

Power connection

The lawn mower can be connected to any socket (with 230 V alternating current).

However, only use a socket with an earth connection protected by a cable protection switch for 16 A.

Additionally, a residual current device (RCD) circuit-breaker with max. 30 mA must be used!

Mower mains lead

Only use a mower mains lead that is in perfect condition. The mains lead must not exceed a certain length (max. 50m), since otherwise the power of the electric motor will fall. The mains lead must have a cross-section of 3 x 1.5mm². Mains leads on lawn mowers are particularly susceptible to insulation damage.

The causes of this include the following:

- Cutting the cable by passing over it with the mower
- Damage through crushing if the mains lead is routed under doors or windows
- Cracks caused by ageing of the insulation sheath
- Kinks caused by incorrect fastening or routing of the mains lead.

GB

Such damaged mains leads should not be used under any circumstances as they may cause fatal injuries due to their damaged insulation sheath. Cables, plugs and connection sockets must satisfy the conditions listed below. Mains leads for connecting lawn mowers must have rubber insulation sheaths. The mains leads must be at least type H05RN-F and have three wires. The type designation must be printed on the mains lead. Only buy mains leads that have their type data printed on them. The plugs and connection sockets on mains leads must be made of rubber and be splashproof. Mains leads are subject to length restrictions. Long mains leads require larger cable cross-sections. Mains leads and connection cables must be checked at regular intervals for signs of damage. Ensure that the leads are not connected to the power supply when you check them. Uncoil the mains lead in full. Also check the mains lead connection points at plugs and connection sockets for kinks.

The lawn mower is designed for use in private gardens.

Lawn mowers for use in private gardens are mowers whose annual use does not generally exceed 50 hours and that are primarily used for tending grass or lawn areas, but not in public facilities, parks or sports grounds and not for agricultural or forestry use.

Compliance with the operating manual supplied by the manufacturer is a prerequisite for the proper usage of the lawn mower. The operating manual contains servicing and maintenance instructions as well as directions for use.

Important. As a result of the potential danger to the user, the lawn mower must not be used to trim bushes, hedges and shrubs, to cut or shred climbing plants or lawns on roof gardens or in balcony boxes or to clean footpaths, nor must it be used as a chopper for shredding

tree or hedge cuttings. Furthermore, the lawn mower must not be used as a cultivator or to level off uneven areas of ground, e.g. molehills.

For safety reasons the lawn mower must not be used as a power unit for other tools and tool sets of any type unless the manufacturer expressly approves such use.

Please note that our equipment has not been designed for use in commercial, trade or industrial applications. Our warranty will be voided if the machine is used in commercial, trade or industrial businesses or for equivalent purposes.

5. Assembling the lawn mower

The lawn mower is delivered unassembled. The complete push bar and the grass collector must be assembled before using the lawn mower. Follow the operating instructions step-by-step and use the pictures provided as a visual guide to easily assemble the machine.

Mounting the push bar (see Figs. 3 to 10)

Take the push bar brackets and insert them into the two respective openings (Fig. 3).

Attach the push bar brackets as shown in Fig. 4, using the screws provided.

The lower push bar then has to be slid onto the push bar bracket (Fig. 5).

Important! Do not forget to first insert the stress-relief clip (Fig. 5/Item A) onto the lower push bar. Screw the tubes together, using the screws supplied (A), the plastic parts (B) and the hand wheel (C). Now push the upper push bar over the lower push bar (Fig. 7) and screw together as shown in Fig. 8. Then attach the power cable to the push bar (Fig. 10/Item A) using the cable clips (Fig. 9/Item A).

Mounting the grass collecting device (see Fig. 11 to 15)

Mount the bar frame as shown in Fig. 11. Pull the grass bag over the bar frame (Fig. 12). The grass bag must be fastened to the bar frame as shown in Fig. 13 and 14.

Before you ever fit the grass bag to the mower you must ensure that the motor is switched off and the blade is not rotating.

Lift the ejector flap (Fig. 15 / Item A) with one hand. With the other hand, hold the grass bag by the handle and hook it in from above (Fig. 15).

6. Setting the cutting heights

Important!

Adjust the cutting height only when the engine is switched off and the power cable has been disconnected.

Before you begin to mow, check to ensure that the blade is not blunt and that none of the fasteners are damaged. To prevent any imbalance, replace blunt and/or damaged blades. To carry out this check, first switch off the motor and pull out the power plug.

The cutting height is adjusted as shown in Figs. 16 and 17. To do so, turn the machine upside down or tilt it to the side. Position both the front and rear axle in the same notch, so that the cutting blade runs parallel to the lawn.
Cutting height, position A: 60 mm
Cutting height, position B: 42.5 mm
Cutting height, position C: 25 mm

7. Starting up

Connect the mains lead (Fig. 1/Item 6) to an extension cable. It is imperative to secure the extension cable with the cable grip as shown in Figure 18.

Important!

To prevent the machine switching on accidentally, the lawn mower is equipped with a safety lock-off (Fig. 19/Item A) which must be pressed before the switching bar (Fig. 19/Item B) can be activated. The lawn mower switches itself off when the switch is released.

Repeat this process several times so that you are sure that the machine functions properly.

Before you perform any repair or maintenance work on the machine, ensure that the blade is not rotating and that the power supply is disconnected.

Repeat this process several times so that you are sure that the machine functions properly.

Before you perform any repair or maintenance work on the machine, ensure that the blade is not rotating and that the power supply is disconnected.

Important.

Never open the discharge flap if the grass box is being emptied and the motor is still running. The rotating blade can cause serious injuries.

Always secure the discharge flap and grass bag carefully. Always switch off the motor before you remove these items.

The safety distance between the blade casing and the user provided by the guide struts must be maintained at all times. Take special care when mowing and changing direction on embankments and slopes. Ensure that you have a secure surface to stand on, wear shoes with anti-slip soles that offer good grip, and long trousers. Always mow across the slope (not in up or down direction).

Do not use the mower on gradients exceeding 15° for safety reasons.

Take special care when moving backwards and pulling the lawn mower. Danger of

GB

stumbling.

8. Information on correct mowing

We recommend that you mow in overlapping lines.

Only mow with sharp, perfect blades so that the blades of grass do not fray, making the lawn turn yellow.

To achieve a good cut, guide the lawn mower in lines that are as straight as possible.

These lines should always overlap by a few centimeters so that you do not leave any strips.

How often you should mow the lawn depends on how fast the lawn grows. During the main growth period (May – June), mow it twice a week, and once a week at other times. The cutting height should be between 4 and 6 cm and the growth before the next cut should be between 4 and 5 cm. If the lawn grows longer than this on occasion, do not make the mistake of cutting to normal length straight away since this will damage the lawn. Never cut the grass by more than half its height. Keep the underside of the mower casing clean and remove all grass deposits from it. Deposits make it more difficult to start the mower and also adversely affect the mowing quality and the grass discharge. On slopes mow across the slope (not in up or down direction). You can counteract the tendency of the mower to slide down the slope by setting it at an angle upwards. Select the cutting height to suit the actual length of the grass. Make several passes to ensure that you do not remove more than 4 cm of grass length in any one pass.

Switch off the motor before you carry out any inspections of the blade. Remember that the blade will continue to turn for a few seconds after the motor has been switched off. Never attempt to stop the blade.

Check regularly that the blade is correctly secured, in good condition and well ground. If not, grind or replace the blade. If the moving blade strikes an object, stop the mower and wait until the blade has come to a complete

standstill. Then check the condition of the blade and the blade holder. If they are damaged, they must be replaced.

Place the mains lead in loops on the ground in front of the socket. Mow away from the socket and cable and ensure that the mains lead is always on the section of lawn that you have already mowed so that you do not run over the mains lead with the mower.

9. Mowing

As soon as you see mown grass on the lawn whilst you are mowing, the grass bag will need emptying.

Important. Before you remove the grass bag switch off the motor and wait until the cutting tool reaches a standstill.

To remove the grass bag, raise the discharge flap with one hand and remove the grass bag using its handle with your other hand.

To maintain safety, the discharge flap will close when you remove the grass back to seal the rear discharge opening. If any grass residues are caught in the opening, it is a good idea to pull the mower backwards around 1 m to make it easier to start the motor.

Do not remove grass cuttings in the mower casing or on the cutter by hand or with your feet. Instead use suitable tools such as a brush or broom.

To ensure that it can collect the grass correctly the grass bag and in particular the net must be cleaned from the inside after use.

Only attach the grass bag after switching off the motor and the cutting tool has reached a standstill.

Raise the discharge flap with one hand and, holding the grass bag by its handle in your other hand, attach it from the top.

10. Servicing and storage

Servicing and cleaning work on the lawn mower and the removal of the guards may only be carried out after the motor has been switched off and the plug disconnected from the power supply.

Worn or damaged blades, blade holders and bolts must be replaced together by an authorized specialist to maintain the balance of the mower.

Do not clean the lawn mower with running water, particularly not if it is at high pressure.

Ensure that all the fastening elements (screws, nuts, etc.) are tight at all times so that you can work with the mower in safety.

Check the grass collection device frequently for signs of wear.

Replace worn or damaged parts.

Store your lawn mower in a dry place. To ensure it has a long life all the screw parts and the wheels and axles should be cleaned and then oiled.

Providing your lawn mower with regular care will not only extend its life and performance but will also help you to mow your lawn properly and easily.

Clean the lawn mower with a brush or cloth.

Do not use any solvents or water to remove dirt. The component that is subject to most wear is the blade. You should therefore check the condition of the blade and its mounting at regular intervals. If the blade is worn it must be replaced or ground immediately. If the mower starts to suffer from excessive vibrations, this means that the blade has not been balanced correctly or has suffered deformation due to impacts. In this case it must be repaired or replaced.

11. Replacing the blade

For safety reasons, we recommend having the blade replaced by an authorized professional. Important! Wear work gloves!

Only replace the blade with a genuine Einhell replacement blade, as this will ensure top performance and safety under all conditions.

Carry out the following steps to change the blade:

- Undo the fastening screw.
- Remove the blade and replace with a new one.
- When fitting the blade, make sure it is installed in the right direction. The blade's air vanes must jut into the motor compartment (see Fig. 20). The dome mounts must be aligned with the punch holes in the blade (see Fig. 21).
- Then retighten the fastening screw with the universal wrench. The tightening torque should be approx. 25 Nm.

At the end of the season, perform a general inspection of the lawn mower and remove any grass and dirt which may have accumulated.

At the start of each season, ensure that you check the condition of the blade.

If repairs are necessary, please contact our customer service center.

Use only original replacement parts.

12. Waste disposal

Important!

The lawn mower and its accessories are made of various types of material, such as metal and plastic.

Defective components must be disposed of as special waste. Ask your dealer or your local council.

GB

13. Technical data

| | |
|------------------------------|--------------------------|
| Voltage: | 230 V ~ 50 Hz |
| Power input: | 1200 watts |
| Motor speed: | 3400 rpm |
| Cutting width: | 32 cm |
| Cutting height adjustment: | 25-60 mm; 3 levels |
| Volume of catch bag: | 28 liters |
| LPA sound pressure level: | 71 dB(A) |
| LWA sound power level: | 96 dB(A) |
| Vibration at the handlebars: | $\leq 2.5 \text{ m/s}^2$ |

14. Ordering replacement parts

Please quote the following data when ordering replacement parts:

- Type of machine
- Article number of the machine
- Identification number of the machine
- Replacement part number of the part required

For our latest prices and information please go to www.isc-gmbh.info

15. Troubleshooting

| Fault | Possible causes | Remedies |
|-----------------------------|--|---|
| The motor fails to start | <ul style="list-style-type: none"> a) The capacitor is defective b) There is no electricity at the plug c) The cable is defective d) The combined switch/plug is defective e) The connectors have become separated from the motor or the capacitor f) The mower is standing in high grass g) The mower housing is clogged | <ul style="list-style-type: none"> a) The mower housing is clogged Have repaired by the Customer Service Center b) Check the cable and the fuse c) Check the cable d) Have repaired by the Customer Service Center e) Have repaired by the Customer Service Center f) Start in low grass or on an area that has already been mowed; change the cutting height if necessary g) Clean the housing so that the blade moves freely |
| The motor performance drops | <ul style="list-style-type: none"> a) The grass is too high or too damp b) The mower housing is clogged c) The blade is severely worn | <ul style="list-style-type: none"> a) Correct the cutting height b) Clean the housing c) Replace the blade |
| Cutting is irregular | <ul style="list-style-type: none"> a) The blade is worn b) Wrong cutting height | <ul style="list-style-type: none"> a) Replace or sharpen the blade b) Correct the cutting height |

Important!

For protection, the motor is equipped with a thermal switch which cuts out when the motor is overloaded and switches on again automatically after a short cooling period.

Table des matières

1. Consignes de sécurité générales
2. Explication de la plaque indicatrice sur l'appareil
3. Conception et volume de livraison
4. Utilisation conforme
5. Assemblage de la tondeuse à gazon
6. Réglage de la hauteur de coupe
7. Mise en service
8. Consignes pour tondre le gazon correctement
9. La tonte
10. Maintenance et stockage
11. Changement de lame
12. Mise au rebut
13. Caractéristiques techniques
14. Commande de pièces de rechange
15. Plan de recherche des erreurs

Emballage :

L'appareil se trouve dans un emballage permettant d'éviter les dommages dus au transport. Cet emballage est une matière première et peut donc être réutilisé ultérieurement ou être réintroduite dans le circuit des matières premières.

Lors de l'utilisation d'appareils, il faut respecter certaines mesures de sécurité afin d'éviter des blessures et dommages :

- Veuillez lire consciencieusement ce mode d'emploi jusqu'au bout et en respecter les consignes. Apprenez à vous servir correctement de l'appareil à l'aide de ce mode d'emploi et familiarisez-vous avec les consignes de sécurité.
- Conservez-le bien de façon à pouvoir disposer à tout moment de ces informations.
- Si l'appareil doit être remis à d'autres personnes, remettez-leur aussi ce mode d'emploi.

Nous déclinons toute responsabilité pour les accidents et dommages dus au non-respect de ce mode d'emploi.

1. Consignes de sécurité générales

Cet appareil ne convient pas aux personnes (y compris les enfants) qui en raison de leurs capacités physiques, sensorielles ou intellectuelles ou leur manque d'expérience et/ou de connaissances ne peuvent pas l'utiliser de manière sûre, à moins d'être surveillées et de recevoir les instructions relatives à l'utilisation de l'appareil par une personne responsable de leur sécurité. Surveillez les enfants pour vous assurer qu'ils ne jouent pas avec l'appareil.

- Ne permettez jamais à des enfants ou à des personnes n'ayant pas connaissance du mode d'emploi d'utiliser la tondeuse à gazon. Des prescriptions locales peuvent déterminer l'âge minimum requis des utilisateurs.
- Avant tous travaux de contrôle, de maintenance et de remise en état, il faut déconnecter le câble réseau.
- Dans la zone de travail de la tondeuse à gazon, l'utilisateur est responsable vis-à-vis de tiers, d'éventuels dommages causés par l'utilisation de la tondeuse à gazon.
- Ne travaillez que dans de bonnes conditions de lumière ou assurez un éclairage correspondant.
- Contrôlez toujours si l'appareil ne donne pas de signes d'endommagements.
- Assurez-vous que tous les dispositifs de protection sont bien montés et qu'ils fonctionnent tous impeccablement
- N'utilisez pas l'outil si vous êtes fatigué(e).
- N'utilisez pas l'appareil dans un local fermé ou mal ventilé ou à proximité de liquides inflammables ou explosifs, vapeurs ou gaz.
- Eteignez le moteur et retirez la fiche de contact avant d'éliminer un blocage ou une obturation du canal d'éjection et avant de contrôler la tondeuse à gazon, de la nettoyer, en effectuer la maintenance ou avant de réaliser des travaux dessus et lorsque vous rencontrez des corps étrangers.
- Avant l'utilisation contrôlez toujours à vue, si l'outil de coupe, toute l'unité de coupe et les boulons de fixation sont usés ou abîmés. Pour éviter tout déséquilibre, les pièces endommagées ou usées et les boulons de fixation doivent être uniquement remplacés par jeux complets.
- Les pièces endommagées de l'appareil sont à remplacer par un(e) spécialiste. Pour les réparations, seules les pièces de rechange d'origine doivent être utilisées.
- Pour le montage ou la dépose de la lame, suivez les directives et portez des gants de protection.
- Contrôlez le terrain sur lequel vous allez employer la tondeuse à gazon et retirez tous les objets pouvant être attrapés ou éjectés par celle-ci. Les corps étrangers doivent être éliminés avant de tondre le gazon. Faites attention aux câbles de rallonge dont vous avez besoin pour le travail.
- Pendant la tonte, portez toujours des chaussures rigides et antidérapantes ainsi qu'un pantalon long. Ne tondez jamais pieds nus ou avec des sandales légères.
- Utilisez toujours la tondeuse à gazon avec un sac collecteur ou travaillez avec le volet

F

de protection fermé lorsque le sac collecteur d'herbe n'est pas employé.

- Lors de la mise en marche du moteur, la tondeuse à gazon ne doit pas être soulevée.
- Ne mettez jamais les mains ou les pieds sur ou sous des pièces en rotation. Tenez-vous toujours éloigné de l'orifice d'éjection.
- Avant de décrocher le sac collecteur d'herbe ou de le vider, le moteur doit être arrêté et la lame être au repos.
- L'écart de sécurité dû au longeron cité plus tôt doit être respecté.
- Si vous tondez une pente, vous devez alors tondre perpendiculairement à la pente.
- N'utilisez pas la tondeuse à gazon pour des pentes de plus de 15 %.
- Avant de lever la tondeuse à gazon pour la transporter, le moteur doit être arrêté, le câble secteur débranché et la lame être au repos.
- Veillez à ce que personne, en particulier pas d'enfants ni d'animaux, ne se trouve à proximité directe de la tondeuse à gazon pendant son utilisation. Assurez qu'une distance de sécurité de 10 mètres soit bien respectée.
- Conservez la tondeuse à gazon dans un lieu sec et inaccessible aux enfants.
- Les réparations sur des pièces électriques de la tondeuse à gazon doivent exclusivement être effectuées par un(e) spécialiste en électricité.
- Les câbles de raccordement utilisés ne doivent pas être plus légers que des câbles en gaine caoutchouc H07RN-F conformément à la norme DIN 57 282/VDE 0282 et doivent avoir un diamètre minimal de 1,5 mm². Les raccords à fiche doivent être dotés de contacts de protection et l'accouplement doit être protégé contre les éclaboussures. Le câble de raccordement doit être fixé au guidon de traction pour soulagement et être raccordé à l'interrupteur fiche combiné. Contrôlez, avant l'emploi, le câble quant à d'éventuels endommagements et usures. Ne tondez jamais avec des câbles non irréprochables (valable également pour les câbles du moteur de l'appareil). Si le câble est endommagé pendant la tonte, tirez immédiatement la fiche du réseau et ne contrôlez l'endommagement qu'ensuite.
- Lors du démarrage du moteur, la tondeuse à gazon ne doit pas être basculée, à moins que la tondeuse à gazon ne doive être soulevée pour le processus en question. Dans un tel cas, basculez-la juste assez et ne soulevez que le côté caché à l'utilisateur.
- Retirez la fiche de la prise de courant, lorsque l'appareil commence à vibrer inhabituellement (contrôlez tout de suite).
- Assurez-vous que tous les écrous, vis et boulons soient bien serrés et que l'appareil se trouve dans un état de fonctionnement en toute sécurité.
- Arrêtez le moteur et retirez la fiche de contact lorsque vous rencontrez un corps étranger, recherchez un endommagement possible et faites les réparations nécessaires avant de redémarrer et de retravailler avec la tondeuse à gazon.
- La tondeuse à gazon ne doit pas être exposée à la pluie. Le gazon ne doit pas être mouillé ni humide.
- Veillez à toujours garder une position équilibrée lors de vos travaux.
- Ne guidez la machine qu'au pas.
- Soyez particulièrement précautionneux, lorsque vous changez de direction sur une pente.
- Soyez particulièrement précautionneux lorsque vous faites demi-tour avec la tondeuse à gazon ou lorsque vous la tirez vers vous.
- Arrêtez la tondeuse lorsque l'appareil doit être basculé pour un transport, lorsque d'autres surfaces que le gazon doivent être franchies et lorsque l'appareil doit être amené jusqu'à la surface à tondre et emmené de celle-ci.
- Démarrez ou actionnez l'interrupteur de démarrage avec précaution, conformément aux consignes du fabricant. Veillez à garder un écart suffisant des pieds par rapport à l'outil de coupe.

- Ne levez ni ne portez pas la tondeuse à gazon avec un moteur en marche.
- Arrêtez le moteur lorsque vous vous écarterez de la tondeuse à gazon.
- Laissez le moteur refroidir avant de mettre la machine dans des locaux fermés.
- Vérifiez régulièrement la fermeture du sac collecteur d'herbe ou sa perte de capacité de fonctionnement.
- Avant de régler ou de nettoyer la tondeuse à gazon ou avant de contrôler si le câble de raccordement au réseau est emmêlé ou endommagé, mettez la tondeuse à gazon à l'arrêt et retirez la fiche de contact.
- Les prises d'accouplement aux organes de raccordement doivent être en caoutchouc, en PVC souple ou autres matériaux thermoplastiques de la même solidité ou être revêtus de ce matériau.
- Veillez à éviter de passer là où le câble de rallonge ne pourrait pas suivre sans obstacles.
- Des démarrages intempestifs sur un court temps, particulièrement " jouer " avec le contacteur sont à éviter.
- Des variations de tension possibles de l'appareil en marche intensive peuvent causer en cas de conditions de réseau défavorables, des dérangements à d'autres appareils branchés sur le même circuit. Dans ce cas, les mesures suivantes sont à prendre (par exemple branchement à un autre circuit électrique que l'équipement touché, mise en service de l'appareil à un autre circuit électrique avec une impédance moindre).
- Retirez toujours la fiche de contact de la prise :
 - toujours lorsque vous vous éloignez de la machine.
 - si l'appareil commence à vibrer anormalement (contrôlez tout de suite).

2. Explication de la plaque indicatrice sur l'appareil (voir figure 22)

- 1= avant la mise en service, lisez le mode d'emploi !
- 2= tenez les autres personnes hors de la zone de danger !
- 3= attention ! - lames affûtées – tirez la prise de contact avant tous travaux de maintenance ou en cas d'endommagement du câble de raccordement ! Les lames tournent après la mise hors service du moteur !
- 4= attention, maintenez le câble de raccordement loin du dispositif de coupe !

3. Conception et volume de livraison (voir figures 1+2)

1. Interrupteur Marche/Arrêt
2. Déchargeur pour câble
3. Poignée
4. Sac collecteur d'herbe
5. Clapet d'éjection
6. Câble réseau
7. Guidon supérieur
8. Guidon de pousse inférieur
9. Maintien du guidon
10. Vis de fixation pour guidon
11. Brides de fixation de câble
12. Vis de fixation pour support de guidon
13. Clé de changement de lame
14. Parties de châssis pour sac collecteur d'herbe

4. Utilisation conforme

Branchement électrique

La tondeuse à gazon peut être raccordée à chaque prise de courant d'éclairage (de 230 Volt courant alternatif. S'il n'y a cependant qu'une prise à contact de protection disponible, il faut prévoir un disjoncteur de protection de réseau pour 16A et un disjoncteur à courant de défaut avec max. 30 mA.

Il faut en outre monter en amont un interrupteur de protection contre les courants de courts-circuits (RCD) avec maxi. 30 mA !

Câbles de branchement des appareils

Veillez n'utiliser que des câbles de branchements d'appareils non endommagés. Le câble de raccordement de l'appareil ne doit pas être trop long (max. 50 m), car autrement cela réduit la puissance du moteur électrique. Le câble de raccordement de l'appareil doit avoir une section transversale de 3 x 1,5 mm². Les câbles de raccordement de tondeuses à gazon électriques souffrent souvent de défauts d'isolations.

Les causes en sont entre autres :

- des déchirures en passant par dessus la ligne
- des endroits écrasés lorsque le câble de raccordement de l'appareil passe sous des portes ou fenêtres
- des fissures par vieillissement de l'isolation
- des pliures dues à la fixation ou au guidage non conforme du câble de raccordement

Si de tels câbles de raccordement sont utilisés alors que leur isolation est endommagée, ils représentent un danger de mort. Les câbles, fiches et prises d'accouplement doivent répondre aux conditions de la liste suivante. Les câbles de raccordement de tondeuses à gazon doivent avoir une isolation caoutchouc. Les câbles de raccordement de l'appareil doivent être au moins de type H05RN-F et avoir trois brins. Une impression de la désignation de type sur le câble de raccordement est obligatoire. N'achetez que

des lignes de raccordement dûment marquées ! Les fiches et prises d'accouplement aux lignes de raccordement doivent être en caoutchouc et être protégées contre les éclaboussures. Les câbles de raccordement de l'appareil ne doivent pas être trop longs. Les câbles de raccordement de l'appareil longs doivent avoir des sections transversales plus importantes. Les câbles de raccordement et conduites de raccordement doivent être contrôlées régulièrement quant à d'éventuels dommages. Veillez à ce que les câbles soient déconnectés pendant le contrôle. Déroulez complètement le câble de raccordement de l'appareil. Contrôlez aussi les introductions des câbles de raccordement, au niveau des fiches et des prises d'accouplement, quant à d'éventuels pincements.

La tondeuse à gazon convient à l'utilisation privée dans des jardins domestiques et de loisirs.

Sont considérés comme tondeuses à gazon pour les jardins domestiques et de loisirs celles dont l'utilisation annuelle ne dépasse pas 50 heures et qui sont utilisées surtout pour l'entretien de surfaces d'herbe ou de gazon, ne le sont pas cependant celles utilisées dans les installations publiques, les parcs, les terrains de sports ainsi que dans l'agriculture et les exploitations forestières.

Le respect du mode d'emploi joint par le fabricant est la condition préalable à une utilisation conforme de la tondeuse à gazon. Le mode d'emploi comprend aussi les conditions d'utilisation, de maintenance et d'entretien.

Attention !

A cause du danger physique d'utilisation, la tondeuse à gazon ne doit pas être utilisée pour débroussailler les buissons, les haies et les bouquets, pour couper et broyer des plantes grimpantes ou de gazon sur un toit ou dans des jardinières ni pour nettoyer (aspirer) les chemins et comme hacheur pour réduire des

sections d'arbres et de haies. De plus la tondeuse à gazon ne doit pas être utilisée comme moto-bêche ni pour égaliser des bosses du sol, comme par ex. les taupinières.

Pour des raisons de sécurité, la tondeuse à gazon ne doit pas être utilisée comme groupe d'entraînement pour d'autres outils d'autres types, à moins que ce ne soit permis par le fabricant.

Veillez au fait que nos appareils, conformément à leur affectation, n'ont pas été construits, pour être utilisés dans un environnement professionnel, industriel ou artisanal. Nous déclinons toute responsabilité si l'appareil est utilisé professionnellement, artisanalement ou dans des sociétés industrielles, tout comme pour toute activité équivalente.

5. Assemblage de la tondeuse à gazon

La tondeuse à gazon est livrée démontée. Le guidon complet et le sac collecteur doivent être montés avant l'utilisation de la tondeuse à gazon. Suivez le mode d'emploi, étape par étape, et orientez-vous sur les illustrations pour que le montage vous soit simplifié.

Montage du guidon (voir figures 3 à 10)

Enfichez les supports de guidon dans les deux ouvertures prévues à cet effet (figure 3). Fixez-les comme indiqué en figure 4 à l'aide des vis fournies.

Poussez le guidon inférieur sur le support de guidon (figure 5).

Attention ! N'oubliez pas d'enficher auparavant la décharge de traction (figure 5/rep. A) sur le guidon inférieur. Vissez les deux tubes à l'aide des vis (A) livrées, de la pièce en matière plastique (B) et du volant à main (C). Poussez à présent le guidon supérieur au-dessus du guidon inférieur (figure 7) et les visser l'un à l'autre comme indiqué en

figure 8. Fixez ensuite la conduite du moteur au guidon (figure 10/rep. A) à l'aide du porte-câble (figure 9/rep. A).

Montage du sac collecteur (cf. figures 11 à 15)

Montez le support en étrier comme indiqué en figure 11. Enfoncez le sac collecteur par-dessus le support du guidon (figure 12). Le sac collecteur doit être fixé sur le guidon comme indiqué sur les figures 13 et 14.

Pour accrocher le sac collecteur, le moteur doit être arrêté et la lame ne doit pas tourner.

Levez le clapet d'éjection (figure 15 / rep. A) d'une main. De l'autre main, tenez le sac collecteur par la poignée et accrochez-le par le haut (figure 15).

6. Réglage de la hauteur de coupe

Attention !

Le déplacement de la hauteur de coupe peut seulement être entrepris lorsque le moteur est arrêté et le câble secteur débranché.

Avant de commencer à tondre, vérifiez que l'outil de coupe n'est pas émoussé et que vos moyens de fixation ne sont pas endommagés. Remplacez les outils de coupe émoussés ou endommagés afin qu'aucun déséquilibre ne se produise. Pour ce contrôle, arrêtez le moteur et débranchez la fiche de contact.

Le réglage de la hauteur de coupe doit être réalisé comme indiqué dans les figures 16 et 17. Pour ce faire, retournez l'appareil ou renversez-le sur le côté. Mettez l'axe avant et l'arrière dans la même encoche afin que la lame de coupe soit parallèle au gazon.

Hauteur de coupe position A : 60 mm
Hauteur de coupe position B : 42,5 mm
Hauteur de coupe position C : 25 mm

7. Mise en service

Raccordez le câble secteur (figure 1/rep. 6) à une rallonge de câble. La rallonge de câble doit être bloquée avec le déchargeur pour câble comme indiqué en figure 18.

Attention !

Pour éviter une mise en service non intentionnée, la tondeuse à gazon est dotée d'un verrouillage de démarrage (figure 19/rep. A). Il faut appuyer dessus avant d'actionner le guidon de commutation (figure 19 / rep. B). Si l'on relâche la touche de commutation, la tondeuse à gazon se met hors circuit. Effectuez ce processus plusieurs fois de suite pour être sûr que votre appareil fonctionne correctement.

Avant d'entreprendre des travaux de réparation ou de maintenance sur l'appareil, vous devez vous assurer que la lame ne tourne pas et que l'appareil est bien déconnecté du réseau.

Effectuez ce processus plusieurs fois de suite pour être sûr que votre appareil fonctionne correctement. Avant d'entreprendre des travaux de réparation ou de maintenance sur l'appareil, vous devez vous assurer que la lame ne tourne pas et que l'appareil est bien déconnecté du réseau.

Attention ! N'ouvrez jamais le clapet d'éjection lorsque le sac collecteur va être vidé et que le moteur fonctionne. Une lame en rotation peut causer des blessures.

Fixez le clapet d'éjection et/ou le sac collecteur toujours minutieusement. Pour les enlever, mettez avant le moteur hors service.

La distance de sécurité donnée par les longérons de guidage entre le carter de lame et l'utilisateur doit toujours être maintenue. En tondant et en cas de modifications de la direction auprès de buissons et de pentes, veuillez particulièrement faire attention. Veuillez à vous tenir de façon sûre, portez des chaussures à semelles anti-dérapantes et agrippantes et des pantalons longs. Tondez toujours transversalement par rapport à la

pente.

Les pentes de plus de 15 degrés ne doivent pas être tondues avec la tondeuse pour des raisons de sécurité.

Soyez particulièrement vigilants lorsque vous vous déplacez en reculant et lorsque vous tirez la tondeuse à gazon. Risque de trébucher

8. Consignes pour tondre le gazon correctement

Pour la tonte, il est conseillé de travailler par chevauchement.

Couper uniquement avec une lame aiguisée, de telle façon que les brins d'herbe ne soient pas effilochés et ne jaunissent pas.

Pour obtenir une tonte correcte, il faut faire suivre à la tondeuse à gazon des pistes droites, dans la mesure du possible.

Les bords de ces pistes doivent alors se chevaucher de quelques centimètres pour qu'aucune bande ne reste sans tonte.

A quelle fréquence doit-on tondre dépend de la vitesse de croissance du gazon. Dans la haute période de croissance (mai – juin) deux fois par semaine, sinon une fois par semaine. La hauteur de coupe doit être entre 4 et 6 cm et jusqu'à la prochaine coupe, la pousse doit être de 4 à 5 cm. Si le gazon est devenu trop haut, on ne devrait pas faire l'erreur de le couper tout de suite à la hauteur normale. Ceci nuit au gazon. Ne le coupez alors pas plus qu'à la moitié de la hauteur de l'herbe.

La partie inférieure du carter de la tondeuse à gazon doit être gardée propre et les dépôts d'herbe absolument éliminés. Les dépôts gênent le processus de démarrage, altèrent la qualité de coupe et l'éjection de l'herbe. Sur les pentes, il faut suivre une ligne de tonte transversale par rapport à la pente. Un glissement de la tondeuse à gazon est évité par une inclinaison vers le haut.

Sélectionnez la hauteur de coupe, en fonction de la hauteur de gazon réelle. Faites plusieurs passages, de sorte de ne couper que 4 cm max. en une fois.

Avant d'effectuer tout contrôle de la lame,

mettez le moteur à l'arrêt. Pensez aussi que la lame continue à tourner quelques secondes après l'arrêt du moteur. N'essayez jamais, d'arrêter la lame.

Vérifiez régulièrement, si la lame est correctement fixée, en bon état et bien aiguisée. Si tel n'est pas le cas, rectifiez ou remplacez-la. Si la lame en mouvement frappe un objet, arrêtez la tondeuse à gazon et attendez, que la lame soit au repos. Contrôlez ensuite l'état de la lame et du porte-lame. Si ceux-ci sont endommagés, ils doivent être changés.

Posez le câble de raccordement de l'appareil en forme de boucle devant la prise utilisée, sur la terre. Tondez loin de la prise, c'est-à-dire aussi du câble et veillez à ce que le câble de raccordement soit toujours sur le gazon tondu, afin de ne pas être écrasé par la tondeuse à gazon.

9. La tonte

Dès que des restes d'herbe restent sur le sol pendant la tonte, le sac collecteur doit être vidé.

Attention ! Avant de décrocher le sac collecteur, arrêtez le moteur et attendez l'arrêt de l'outil de coupe.

Pour décrocher le sac collecteur, levez le clapet d'éjection avec une main, avec l'autre main, prenez le sac collecteur par la poignée. Conformément aux prescriptions de sécurité, le clapet d'éjection se ferme au décrochage du sac collecteur et bouche l'orifice d'éjection arrière. Si des restes d'herbe sont accrochés dans l'ouverture, mettez le moteur en marche lentement, et reculez la tondeuse à gazon d'environ 1 m.

Les restes de coupe dans le carter et sur l'outil de travail ne sont pas à enlever à la main ou au pied, mais avec les moyens appropriés, par ex. brosse ou balayette.

Pour garantir un bon ramassage, le sac collecteur et surtout la grille doivent être nettoyées de l'intérieur après utilisation. N'accrochez le sac collecteur qu'après l'arrêt

du moteur et de l'outil de coupe.

Levez le clapet d'éjection avec une main et avec l'autre main maintenez le sac collecteur par la poignée et accrochez-le d'en haut

10. Maintenance et stockage

Les travaux de maintenance et de nettoyage sur la tondeuse à gazon, ainsi que le démontage des dispositifs de protection, doivent uniquement être entrepris lorsque la ligne secteur est déconnectée.

Les lames, porte-lames et écrous usés ou endommagés sont à changer par jeux entiers par un(e) spécialiste, pour maintenir un équilibre.

La tondeuse à gazon ne doit pas être nettoyée avec de l'eau, particulièrement en haute pression.

Faites en sorte que les éléments de fixation (vis, écrous etc.) soient bien serrés de telle façon que vous puissiez travailler avec la tondeuse en toute sécurité.

Contrôlez surtout les apparitions d'usure sur le système de récupération d'herbe.

Remplacez les pièces usées ou endommagées. Stockez votre tondeuse à gazon dans un local sec. Pour obtenir une longue durée de vie, toutes les pièces vissées et les roues et essieux doivent être nettoyés et ensuite huilés.

Seulement un soin régulier de la tondeuse à gazon lui assure solidité et performance dans le temps, mais surtout vous assure une tonte facile et sans souci de votre gazon.

Nettoyez si possible la tondeuse à gazon avec une brosse ou des chiffons. N'utilisez aucun solvant ou eau pour éliminer les salissures. La pièce qui s'use le plus est la lame. Vérifiez régulièrement l'état de la lame tout comme sa fixation. Si la lame est usée, elle doit être changée ou aiguisée tout de suite. Si des vibrations anormales de la tondeuse à gazon se produisent, ceci signifie que la lame n'est pas correctement équilibrée ou a été déformée par un choc. Dans ce cas, il faut la réparer ou la changer.

11. Changement de lame

Pour des raisons de sécurité, nous conseillons de faire effectuer l'échange de la lame par une entreprise spécialisée dûment autorisée. Attention ! Portez des gants de travail !

Utilisez exclusivement une lame d'origine, sinon le fonctionnement et la sécurité ne sont pas garantis le cas échéant.

Pour le remplacement de la lame veuillez procéder comme suit :

- Desserrez la vis de fixation.
- Retirez la lame et remplacez-la par une neuve.
- Pour la pose d'une lame neuve, veillez au sens de montage de la lame. Les ailettes de la lame doivent se dresser dans le carter moteur (cf. figure 20). Les logements de coupelles doivent concorder avec les poinçonnages de la lame (cf. figure 21).
- Ensuite, resserrez la vis de fixation à l'aide de la clé universelle. Le couple de serrage doit être env. de 25 Nm.

A la fin de la saison, effectuez un contrôle général de la tondeuse à gazon et retirez tous les dépôts accumulés.

Avant tout début de saison, contrôlez absolument l'état de la lame.

Pour les réparations, adressez-vous à notre service clients.

Utilisez exclusivement des pièces d'origine.

12. Mise au rebut

Attention !

La tondeuse à gazon et ses accessoires sont composés de divers matériaux, comme par ex. des métaux et matières plastiques. Éliminez les composants défectueux dans les systèmes d'élimination des déchets spéciaux. Renseignez-vous dans un commerce spécialisé ou auprès de l'administration de votre commune !

13. Technical data

| | |
|--------------------------------------|------------------------|
| Tension réseau : | 230V ~ 50 Hz |
| Puissance absorbée : | 1200 W |
| Vitesse de rotation du moteur : | 3400 t/min |
| Largeur de coupe : | 32 cm |
| Réglage de la hauteur de coupe : | 25-60 mm ; à 3 étages |
| Volume du sac collecteur : | 28 Litres |
| Niveau de pression acoustique LPA : | 71 dB(A) |
| Niveau de puissance acoustique LWA : | 96 dB(A) |
| Vibration au longeron : | ≤ 2,5 m/s ² |

14. Commande de pièces de rechange

Pour les commandes de pièces de rechange, veuillez indiquer les références suivantes:

- Type de l'appareil
- No. d'article de l'appareil
- No. d'identification de l'appareil
- No. de pièce de rechange de la pièce requise

Vous trouverez les prix et informations actuelles à l'adresse www.isc-gmbh.info

15. Plan de recherche des erreurs

| Erreur | Causes probables | Suppression |
|----------------------------|--|--|
| Moteur ne démarre pas | a) condensateur défectueux b) Pas de courant dans la fiche c) Câble défectueux d) Combinaison interrupteur-fiche défectueuse e) Raccordements sur le moteur ou condensateur détachés f) L'appareil est dans herbe haute g) Carter bouché | a) Par l'atelier service clientèle b) Contrôler le câble et le fusible c) Contrôler d) Par l'atelier de service clientèle e) Par l'atelier de service clientèle f) Démarrer sur l'herbe basse ou sur une surface déjà tondue ; modifier éventuellement la hauteur de coupe g) Nettoyer le carter pour que la lame tourne librement |
| Puissance du moteur baisse | a) Herbe trop haute ou trop humide b) Carter de tondeuse bouché c) Lame très usée | a) Corrigez la hauteur de coupe b) Nettoyez le carter c) Changer la lame |
| Coupe non propre | a) Lame usée b) Hauteur de coupe incorrecte | a) Changer la lame ou l'aiguiser b) Corriger la hauteur de coupe |

Attention !

Afin de protéger le moteur, celui-ci est équipé d'un thermo-rupteur qui le met hors service lors d'une surcharge et le remet automatiquement en service après une brève phase de refroidissement!

NL

Inhoudsopgave

1. Algemene veiligheidsvoorschriften
2. Verklaring van het instructiebord op het toestel
3. Overzicht van de opbouw en omvang van de levering
4. Reglementair gebruik
5. Assemblage van de grasmaaier
6. Afstellen van de maaihoogtes
7. Ingebruikneming
8. Instructies voor het correct maaien
9. Gras afrijden
10. Onderhoud en berging
11. Vervangen van het mes
12. Afvalbeheer
13. Technische gegevens
14. Bestellen van wisselstukken
15. Foutopsporing

Verpakking:

Het apparaat zit in een verpakking om transportschade te vermijden. Deze verpakking is grondstof en zodoende herbruikbaar of kan bij een recyclagepunt worden afgegeven.

Bij het gebruik van apparaten moeten enkele preventieve veiligheidsmaatregelen getroffen worden om verwondingen en schade te voorkomen:

- Lees de gebruiksaanwijzing zorgvuldig door en neem de instructies erin in acht. Maak u aan de hand van deze gebruiksaanwijzing vertrouwd met het apparaat, het juiste gebruik en met de veiligheidsinstructies.
- Bewaar hem goed, opdat u de informatie erin altijd kunt raadplegen.
- Indien u het apparaat zou doorgeven aan andere personen, gelieve deze gebruiksaanwijzing dan mee te overhandigen.

Wij aanvaarden geen aansprakelijkheid voor ongevallen of schade ontstaan door het niet in acht nemen van deze handleiding.

1. Algemene veiligheidsvoorschriften

Dit gereedschap is niet bedoeld om door personen (inclusief kinderen) met een beperkt fysiek, sensorisch en geestelijk vermogen of door personen, die niet de nodige ervaring en/of kennis hebben, te worden gebruikt, tenzij dit onder toezicht van een persoon gebeurt die verantwoordelijk is voor hun veiligheid of die hen aanwijst, hoe het gereedschap moet worden gebruikt. Op kinderen moet toezicht worden gehouden om te voorkomen dat ze met het gereedschap spelen.

- Laat nooit toe dat kinderen of personen die de handleiding niet kennen de grasmaaier gebruiken. Locale bepalingen kunnen de minimum-leeftijd van de gebruiker vastleggen.
- Voor alle controle- en onderhoudswerkzaamheden dient de stekker van de netkabel uit het stopcontact te worden getrokken.

- Binnen het werkgebied van de maaier is de gebruiker verantwoordelijk tegenover derden voor schade berokkend door het gebruik van de maaier.
- Werk enkel bij voldoende licht of zorg voor een overeenkomstige kunstmatige verlichting.
- Controleer het toestel steeds op enige tekens van beschadiging.
- Vergewis u er zich van dat alle beveiligingsinrichtingen gemonteerd zijn en goed werken.
- Gebruik het toestel nooit als u moe bent.
- Gebruik het toestel niet in gesloten of onvoldoend verluchte ruimten en ook niet in de buurt van brandbare of explosieve vloeistoffen, dampen of gassen.
- Zet de motor af en trek de netstekker uit het stopcontact alvorens een geblokkeerd onderdeel los te zetten of verstoppingen in de uitwerpopening te verwijderen en alvorens de grasmaaier te controleren, te reinigen, te onderhouden of er werkzaamheden aan uit te voeren en als een vreemd voorwerp is geraakt.
- Voor gebruik dient u zich steeds door een visuele controle ervan te vergewissen dat de maaigereedschappen, bevestigingsbouten en de gehele maaieenheid niet afgesleten of beschadigd zijn. Ter voorkoming van onbalans mogen afgesleten of beschadigde maaigereedschappen en bevestigingsbouten enkel per set worden vervangen.
- Beschadigde onderdelen van het toestel dienen door een vakman te worden vervangen. Er mogen enkel originele wisselstukken worden gebruikt.
- Bij de montage of demontage van het mes dienen de instructies in acht te worden genomen en veiligheidshandschoenen te worden gedragen.
- Controleer het terrein waar u de maaier wilt gebruiken en verwijder alle voorwerpen die kunnen worden gegrepen en weggeslingerd. Vreemde voorwerpen moeten vóór het maaien worden verwijderd. Let op

verlengkabels die u voor het gebruik van de grasmaaier nodig heeft.

- Draag tijdens het maaien steeds vast, slipvast schoeisel en een lange broek. Maai nooit met blote voeten of met lichte sandalen.
- Gebruik de grasmaaier steeds met opvangzak of werk met gesloten veiligheidsklep indien de opvangzak niet wordt gebruikt.
- Bij het starten van de motor mag de maaier niet worden opgetild.
- Kom nooit met handen of voeten tegen of onder draaiende onderdelen. Blijf steeds op afstand van de uitwerpopening.
- Zet de motor af en wacht tot het mes stilstaat alvorens de opvangzak af te nemen of leeg te maken.
- De door de geleidesteel vastgelegde veiligheidsafstand dient in acht te worden genomen.
- Als u op een helling maait dient het gazon dwars over de helling te worden afgereden.
- Gebruik de maaier niet op hellingen van meer dan 15 %.
- Voordat u de grasmaaier opheft voor het transport dient u de motor stop te zetten, de netstekker uit het stopcontact te trekken en te wachten tot het mes tot stilstand is gekomen.
- Let er goed op dat tijdens het gebruik geen personen, vooral kinderen en dieren in de onmiddellijke omgeving van de maaier verblijven.
Zorg er voor dat een veiligheidsafstand van 10 meter in acht wordt genomen.
- Berg de maaier op een droge en voor kinderen ontoegankelijke plaats op.
- Herstellingen van elektrische componenten van de grasmaaier mogen slechts door een elektrovakman worden uitgevoerd.
- De gebruikte aansluitkabels mogen niet lichter zijn dan lichte rubberslangkabels HO7RN-F volgens DIN 57 282/VDE 0282 en moeten minstens een diameter van 1,5 mm² hebben. De insteekverbindingen moeten voorzien zijn van een randaarding en de koppeling moet spatwaterdicht zijn.

De aansluitkabel moet door de ontlastingsklem aan de geleidesteel worden geleid en de schakelaar-stekkercombinatie in worden gestoken. Controleer de kabel op beschadigingen en veroudering alvorens het toestel te gebruiken. Maai nooit met defecte kabels (geldt ook voor de motortoevoerkabel aan het toestel). Als de kabel tijdens het maaien wordt beschadigd, onmiddellijk de netstekker uit het stopcontact trekken en dan pas de schade onderzoeken.

- Tijdens het starten van de motor mag de grasmaaier niet worden gekanteld tenzij het toestel hierbij moet worden opgetild. Kantel hem in dit geval enkel zo ver als absoluut nodig en til enkel de van de gebruiker weg wijzende kant op.
- Trek de stekker uit het stopcontact indien het toestel buitengewoon begint te trillen (onmiddellijk de oorzaak nagaan).
- Zorg er voor dat alle moeren, bouten en schroeven goed aangehaald zijn en dat het toestel zich in een toestand bevindt om er veilig mee te kunnen werken.
- Zet de motor af en trek de stekker uit het stopcontact indien een vreemd voorwerp is geraakt; controleer dan de maaier op beschadigingen en voer de nodige herstellingen uit voordat u de grasmaaier opnieuw start en er mee werkt.
- De grasmaaier mag niet aan de regen worden blootgesteld. Het gazon mag niet nat of zeer vochtig zijn.
- Let er tijdens uw werk op dat u steeds veilig staat.
- Leidt de machine enkel stappend.
- Wees bijzonder voorzichtig bij het veranderen van rijrichting op een helling.
- Wees bijzonder voorzichtig als u de maaier omdraait of hem naar u toe trekt.
- Schakel de maaier uit als het toestel moet worden opgeheven om het te transporteren, als u met de maaier andere vlaktes dan het grasveld moet oversteken en als het toestel weg van of naar de te maaien vlakte wordt gebracht.

- Start of bedien de startschakelaar voorzichtig overeenkomstig de instructies van de fabrikant.
Blijf met uw voeten steeds op voldoende afstand van het maaigereedschap.
- Til de maaier nooit op of draag hem nooit terwijl de motor draait.
- Zet de motor af als u zich van de maaier verwijdert.
- Laat de motor afkoelen voordat u het toestel opbergt in een gesloten ruimte.
- Controleer regelmatig of de opvangzak slijtageverschijnsels vertoont resp. of hij naar behoren werkt.
- Schakel de maaier uit en trek de netstekker uit het stopcontact voordat u hem anders afstelt of reinigt of voordat u controleert of de netkabel in de war geraakt of beschadigd is.
- Stopcontacten van aansluitelementen moeten van rubber, zachte PVC of ander thermoplastisch materiaal van dezelfde vastheid zijn of moet bekleed zijn met dit materiaal.
- Let er op banen te vermijden die de vrije beweging van de verlengkabel zouden kunnen hinderen.
- Vermijdt het toestel vaak met korte tussenpozen in te schakelen en vooral vermijdt met de AAN-schakelaar te spelen.
- Op grond van de spanningsschommelingen die dit toestel veroorzaakt tijdens het opstarten kunnen bij ongunstige netomstandigheden andere inrichtingen worden gestoord die aan dezelfde stroomkring zijn aangesloten. In dit geval moeten adequate maatregelen worden genomen (b.v. aansluiten aan een andere stroomkring dan de getroffen inrichting, aansluiten van het toestel op een stroomkring met een lagere impedantie).
- Trek steeds de stekker uit het stopcontact:
 - telkens wanneer u zich van de machine verwijdert,
 - als het toestel buitengewoon begint te trillen (onmiddellijk de oorzaak nagaan).

2. Verklaring van het aanwijzingsbord op de maaier (zie fig. 22)

- 1= Vóór inbedrijfstelling handleiding lezen!
- 2= Derden weghouden uit de gevarezone!
- 3= Voorzichtig! - Scherpe snijmessen – voor onderhoudswerkzaamheden of bij beschadigingen van de aansluitkabel netstekker uit het stopcontact verwijderen! Snijmessen blijven na het uitschakelen van de motor draaien!
- 4= LET OP! Aansluitkabel weghouden van de snijgereedschappen!

3. Overzicht van de opbouw en omvang van de levering (zie fig. 1+2)

1. AAN/UIT-schakelaar
2. Kabeltrekontlastingsklem
3. Handvat
4. Grasopvangzak
5. Uitwerpklep
6. Netkabel
7. Bovenste schuifbeugel
8. Onderste schuifbeugel
9. Schuifbeugelhouder
10. Bevestigingsschroeven voor schuifbeugel
11. Kabelbevestigingsklemmen
12. Bevestigingsschroeven voor schuifbeugelhouder
13. Sleutel voor het verwisselen van het mes
14. Stukken van het stangenstelsel voor grasopvangzak

4. Reglementair gebruik

Elektrische verbinding

De grasmaaier kan worden aangesloten op elk stopcontact van het lichtnet (230 V wisselstroom). Er is echter slechts één veiligheidsstopcontact toegestaan die moet worden beveiligd door een

kabelveiligheidsschakelaar voor 16A en door een verliesstroom-veiligheidsschakelaar met max. 30 mA.

Bovendien dient een aardlekschakelaar (RCD) met max. 30 mA opwaarts te zijn geïnstalleerd.

Aansluitkabel van het toestel

Gebruik voor het toestel enkel intacte aansluitkabels. De aansluitkabel van het toestel mag niet naar welbetwogen lang zijn (max. 50m) omdat anders het vermogen van de elektrische motor vermindert. De aansluitkabel van het toestel moet een dwarsdoorsnede van $3 \times 1,5\text{mm}^2$ hebben. Op aansluitkabels van grasmaaiers doen zich bijzonder vaak beschadigingen van de isolatie voor.

Oorzaken daarvoor zijn o.a.:

- sneden door overrijden van de kabel
- platdrukken van de kabel wanneer de aansluitkabel van het toestel onder deuren en ramen wordt geleid
- scheuren door veroudering van de isolatie
- knikplaatsen door onoordeelkundig vastmaken of leiden van de aansluitkabel

Dergelijke defecte aansluitkabels worden gebruikt ofschoon ze levensgevaarlijk zijn op grond van de beschadigde isolatie. Kabels, stekkers en stopcontacten moeten voldoen aan de hieronder vermelde eisen.

Aansluitkabels van grasmaaiers moeten voorzien zijn van een rubberisolatie.

De aansluitkabel van het toestel moet minstens van het type H05RN-F en drieadrig zijn. De benaming van het type moet op de aansluitkabel van het toestel gedrukt staan. Koop enkel gekenmerkte aansluitkabels! Stekkers en stopcontacten van aansluitkabels moeten van rubber zijn en spatwaterdicht zijn. De aansluitkabels mogen niet willekeurig lang zijn. Voor vrij lange aansluitkabels zijn geleiders met een grotere doorsnede vereist. Aansluitkabels en verbindingkabels moeten regelmatig op schade worden gecontroleerd. Let er op dat de kabels tijdens de controle stroomloos zijn. Wind de aansluitkabel van het

toestel helemaal af. Controleer ook de invoeringen van de aansluitkabel, op stekkers en stopcontacten, op knikplaatsen.

De grasmaaier is geschikt voor particulier gebruik in de huis- en hobbytuin.

Als grasmaaier voor de particuliere huis- en hobbytuin worden diegene beschouwd die doorgaans niet langer dan 50 uur jaarlijks overwegend worden gebruikt voor het verzorgen van gras- en gazonvlakten, maar niet in openbare plantsoenen, sportpleinen en ook niet in de land- en bosbouw.

Het behoorlijk gebruik van de maaier houdt in dat de bijgaande gebruiksaanwijzing van de fabrikant in acht wordt genomen. De gebruiksaanwijzing bevat ook de bedrijfsomstandigheden en onderhoudsvoorwaarden.

Let op! Wegens gevaar voor lichamelijk letsel van de gebruiker mag de maaier niet worden gebruikt voor het trimmen van heesters, heggen en struikgewassen, om rankgewassen of gazon te maaien en klein te maken op dakbeplantingen of in balkonbakken en ook niet om voetpaden te reinigen (af te zuigen) of als hakselaar voor het kleinmaken van snoeisels van bomen en heggen. De maaier mag evenmin worden gebruikt als motorhaksfrees en ook niet voor het gelijkmaken van bodemverheffingen, zoals b.v. molshopen.

Om veiligheidsredenen mag de maaier niet worden gebruikt als aandrijfaggregaat voor andere werktgereedschappen en gereedschapssets van welke soort dan ook, tenzij die door de fabrikant uitdrukkelijk toegestaan zijn.

Wij wijzen erop dat onze gereedschappen overeenkomstig hun bestemming niet geconstrueerd zijn voor commercieel, ambachtelijk of industrieel gebruik. Wij geven geen garantie indien het gereedschap in

ambachtelijke of industriële bedrijven alsmede bij gelijk te stellen activiteiten wordt gebruikt.

5. Assemblage van de grasmaaier

De grasmaaier wordt gedemonteerd geleverd. De complete schuifbeugel en de opvangzak moeten worden gemonteerd voordat u de grasmaaier gebruikt. Volg de handleiding stap voor stap en raadpleeg de illustraties voor een gemakkelijke assemblage.

Montage van de schuifbeugel (zie fig. 3 tot 10)

Neem de schuifbeugelhouders en steek ze de beide voorziene openingen in (fig. 3). Maak deze vast m.b.v. de bijgaande schroeven zoals getoond in fig. 4.

De onderste schuifbeugel dient de schuifbeugelhouders op te worden geschoven (fig. 5).

Let op! Niet vergeten voordien de trekontlastingsklem (fig. 5, pos. A) de onderste schuifbeugel op te steken. Met de bijgaande schroeven (A), de kunststofstukken (B) en het handwiel (C) schroeft u dan de buizen vast.

Schuif dan de bovenste schuifbeugel over de onderste schuifbeugel (fig. 7) en schroef die aaneen vast zoals getoond in fig. 8. Maak dan de motorkabel vast op de schuifbeugel (fig. 10, pos. A) m.b.v. de kabelhouders (fig. 9, pos. A).

Montage van de grasopvanginrichting (zie fig. 11 tot 15)

Monteer het beugelframe zoals getoond in fig. 11. Schuif de grasopvangzak over het beugelframe (fig. 12). De grasopvangzak moet op het beugelframe worden vastgemaakt zoals getoond in fig. 13 en 14.

Bij het vasthaken van de opvangzak moet de motor afgezet zijn en het mes mag niet draaien.

Uitwerpklep (fig. 15, pos. A) met een hand opheffen. Met de andere hand de opvangzak aan het handvat vasthouden en van boven

vasthaken (fig. 15).

6. Afstellen van de maaihoogtes

Let op!

Van maaihoogte mag enkel worden veranderd als de motor afgezet en de netstekker uit het stopcontact getrokken is.

Voordat u begint te maaien controleert u of het maaigereedschap niet bot is en of de bevestigingsmiddelen niet beschadigd zijn.

Vervang botte en / of beschadigde maaigereedschappen om onbalans te voorkomen. Bij deze controle de motor afzetten en de netstekker uit het stopcontact trekken.

Het veranderen van maaihoogte dient te worden uitgevoerd zoals getoond in fig. 16 en 17. Te dien einde de maaier omdraaien of opzij kantelen. De voorste en achterste as telkens in dezelfde inkeping plaatsen zodat het snijmes evenwijdig met het gras draait.

Maaihoogte stand A: 60 mm

Maaihoogte stand B: 42,5 mm

Maaihoogte stand C: 25 mm

7. Ingebruikneming

Verbindt de netkabel (fig. 1, pos. 6) met een verlengkabel. De verlengkabel dient te worden beveiligd d.m.v. de kabeltrekontlastingsklem zoals getoond in fig. 18.

Let op!

Om het onbedoeld inschakelen te voorkomen is de grasmaaier voorzien van een beveiliging (fig. 19, pos. A), die moet worden ingedrukt voordat de schakelbeugel (fig. 19, pos. B) kan worden ingedrukt. Zodra u de schakelbeugel loslaat, wordt de grasmaaier uitgeschakeld.

Voer deze procedure meermaals uit om er zeker van te zijn dat uw toestel correct werkt.

Voordat u een herstelling of

NL

onderhoudswerkzaamheid op het toestel verricht dient u er zich van te vergewissen dat het mes niet draait en het toestel gescheiden is van het net.

Voer deze procedure meermaals uit om er zeker van te zijn dat uw toestel correct werkt. Voordat u een herstelling of onderhoudswerkzaamheid op het toestel verricht dient u er zich van te vergewissen dat het mes niet draait en het toestel gescheiden is van het net.

Let op! Open de uitwerpklep nooit als de grasopvanginrichting leeg wordt gemaakt en de motor nog draait. Het roterende mes kan letsels veroorzaken.

Maak de uitwerpklep of de grasopvangzak steeds zorgvuldig vast. Als u die wilt verwijderen, moet u voordien verplicht de motor stopzetten.

De door de geleidestangen gegeven veiligheidsafstand tussen meskooi en gebruiker dient steeds in acht te worden genomen. Tijdens het maaien en veranderen van rijrichting op berm en hellingen dient u bijzonder voorzichtig te werk te gaan. Let op een veilige stand, draag schoenen met slipvaste zolen en een lange broek. Maai steeds dwars over de helling.

Op hellingen van meer dan 15% mag om veiligheidsredenen het gras niet met de maaier worden afgereden.

Wees bijzonder voorzichtig bij het achteruit bewegen en trekken van de maaier. Struikelgevaar

8. Instructies voor het correct gras afrijden

Voor het gras afrijden is een overlappende werkwijze aan te bevelen.

Maai enkel met een scherp en intact mes zodat de grashalmen niet uitrafelen en het gazon niet geel wordt.

Om een proper maaipatroon te bereiken leidt u de maaier in zo recht mogelijke banen.

De banen moeten elkaar steeds overlappen met enkele centimeters zodat er geen stroken blijven staan.

Hoe vaak moet worden afgereden hangt in principe ervan af hoe snel het gras groeit. In de hoofdgroeiperiode (mei – juni) twee keer per week, anders eenmaal per week. De

maaihoogte moet tussen 4 en 6 cm liggen en het gras moet 4 tot 5 cm groeien voordat u het opnieuw afrijdt. Mocht het gras ooit wat langer worden, maak dan achteraf niet de fout het gras direct in één keer op de normale hoogte terug te snijden. Dit schaadt het gazon. Snij dan nooit meer dan de helft van de grashoogte terug. De onderkant van de omkasting van de maaier schoon houden en afgezet gras zeker verwijderen. Afgezet materiaal bemoeilijkt het starten, doet afbreuk aan de maaikwaliteit en belemmert het uitwerpen van het gras. Op hellingen moet de maaibaan steeds dwars over de helling verlopen. Het wegglijden van de maaier kan door schuin omhoog verplaatsen worden voorkomen. Kies de maaihoogte naargelang de werkelijke lengte van het gras. Rijdt het gras in meerdere beurten af zodat het gras per beurt maximaal 4 cm korter wordt gereden.

Voordat u eender welke controles aan het mes uitvoert zeker de motor afzetten. Denk eraan dat het mes na het afzetten van de motor nog enkele seconden blijft draaien. Probeer nooit het mes te stoppen.

Controleer regelmatig of het mes correct bevestigd, in perfecte staat en goed geslepen is. Zo niet dient u het mes te slijpen of te vervangen. Indien het roterende mes een

voorwerp raakt, de maaier uitschakelen en wachten tot het mes helemaal stilstaat. Controleer vervolgens de toestand van het mes en de meshouder. Indien die beschadigd zijn moeten ze worden vervangen. Leg de gebruikte aansluitkabel van het toestel in bochten voor het gebruikte stopcontact op de grond. Rijdt het gras al weggaand van het stopcontact of de kabel af en let er op dat de aansluitkabel van het toestel steeds binnen het afgereden gazongedeelte ligt om te voorkomen dat u met de grasmaaier over de kabel rijdt.

9. Gras afrijden

Zodra tijdens het maaien grasresten blijven liggen, moet de opvangzak leeg worden gemaakt.

Let op! Vóór het afnemen van de opvangzak de motor afzetten en wachten tot het maaigereedschap tot stilstand is gekomen.

Om de opvangzak af te nemen tilt u met één hand de uitlaatklep op en met de andere hand neemt u de opvangzak aan het handvat uit. Overeenkomstig de veiligheidsvoorschriften valt de uitlaatklep bij het afnemen van de opvangzak dicht en sluit de achterste uitwerpopening. Als daarbij grasresten in de opening blijven hangen, trekt u de maaier best ongeveer 1 m terug om het starten van de motor te vergemakkelijken.

Grasresten in de omkasting van de maaier en op het werkgereedschap niet met de hand of de voet verwijderen maar met de gepaste hulpmiddelen, b.v. borstel of handveger. Om een goed opraapresultaat te bereiken dienen de opvangzak en vooral het net na gebruik van binnen te worden schoongemaakt. Opvangzak enkel vasthaken als de motor afgezet is en het maaigereedschap stilstaat. Uitwerpklep met één hand optillen en met de andere hand de opvangzak aan het handvat vasthouden en van boven vasthaken.

10. Onderhoud en berging

Onderhouds- en schoonmaakwerkzaamheden op de grasmaaier alsook het afnemen van beschermende inrichtingen mogen enkel worden uitgevoerd nadat de motor is stopgezet en de netstekker uit het stopcontact is getrokken.

Afgesleten of beschadigde messen, meshouder en bouten moeten per set door een geautoriseerde vakman worden vervangen teneinde de uitgebalanceerde toestand te behouden.

De maaier mag niet met stromend water, vooral niet onder hoge druk, worden schoongemaakt.

Zorg ervoor dat alle bevestigingselementen (schroeven, moeren enz.) steeds goed vast aangehaald zijn zodat u veilig met de maaier kunt werken.

Controleer de opvangzak vaker op slijtageverschijnsels.

Vervang afgesleten of beschadigde onderdelen.

Berg uw grasmaaier in een droge ruimte op. Voor een lange levensduur is het aan te bevelen alle te schroeven onderdelen alsook de wielen en assen schoon te maken en vervolgens te oliën.

Door de grasmaaier regelmatig te onderhouden zal hij niet alleen lang meegaan en goed werken, maar zal hij u ook in staat stellen uw gazon zorgvuldig en gemakkelijk af te rijden.

Maak de maaier, indien mogelijk, schoon d.m.v. een borstel of vod. Gebruik geen oplosmiddelen of water om de maaier van vuil te ontdoen. Het meest aan slijtage blootgestelde onderdeel is het mes. Controleer regelmatig de toestand van het mes alsook de bevestiging ervan. Als het mes afgesleten is moet het onmiddellijk worden vervangen of bijgeslepen. Mochten er zich aan de maaier bovenmatige trillingen voordoen betekent dit dat het mes niet correct is uitgebalanceerd of door stoten is vervormd. In dit geval moet het worden hersteld of vervangen.

11. Vervangen van het mes

Om veiligheidsredenen is het aan te bevelen het mes enkel door een geautoriseerde vakman te laten vervangen.

Let op! Werkhandschoenen dragen!

Gebruik enkel een origineel mes omdat anders de werking en de veiligheid mogelijk niet gewaarborgd zijn.

Om van mes te verwisselen gaat u als volgt te werk:

- Draai de bevestigingsschroef los.
- Neem het mes af en vervang het door een nieuw mes.
- Bij de montage van het nieuwe mes dient u op de montagerichting van het mes te letten. De windvleugels van het mes moeten naar de motorruimte wijzen (zie fig. 20). De bevestigingsdoorns dienen overeen te stemmen met de stansgaten in het mes (zie fig. 21).
- Vervolgens haalt u de bevestigingsschroef m.b.v. de universele sleutel terug aan. Het aanspankoppel moet ca. 25 Nm bedragen.

Aan het einde van het seizoen voert u een algemene controle van de maaier uit en verwijdert u al het achtergebleven gras- en ander materiaal.

Telkens vóór begin van het seizoen zeker de toestand van het mes controleren.

Voor herstellingen verzoeken wij u zich tot onze serviceplaats te wenden.

Gebruik enkel originele wisselstukken.

12. Afvalbeheer

Let op!

De grasmaaier en zijn accessoires bestaan uit diverse materialen, zoals b.v. metaal en kunststof.

Ontdoet u zich van defecte onderdelen op de inzamelplaats waar u gevaarlijke afvalstoffen mag afgeven. Informeer u in uw speciaalzaak of bij uw gemeentebestuur!

13. Technische gegevens

| | |
|-------------------------------|---------------------------|
| Netspanning: | 230V ~ 50Hz |
| Opgenomen vermogen: | 1200 W |
| Motortoeren: | 3400 t/min. |
| Maaibreedte: | 32 cm |
| Maaihoogteverstelling: | 25 tot 60 mm in 3 trappen |
| Volume van de opvangzak: | 28 liter |
| Geluidsrukniveau LPA: | 71 dB(A) |
| Geluidsvermogen LWA: | 96 dB(A) |
| Vibratie aan de geleidesteel: | ≤ 2,5 m/s ² |

14. Bestellen van wisselstukken

Gelieve bij het bestellen van wisselstukken volgende gegevens te vermelden:

- Type van het toestel
 - Artikelnummer van het toestel
 - Ident-nummer van het toestel
 - Wisselstuknummer van het benodigd stuk
- Actuele prijzen en info vindt u terug onder www.isc-gmbh.info

15. Foutopsporing

| Fout | Mogelijke oorzaken | Verhelpen |
|--------------------------|---|---|
| Motor start niet | <ul style="list-style-type: none"> a) Condensator defect b) Geen stroom in de stekker c) Kabel defect d) Schakelaar-stekker-combinatie defect e) Aansluitingen op de motor of condensator los gekomen f) Aansluitingen op de motor of condensator los gekomen g) Huis van de maaier verstopt geraakt | <ul style="list-style-type: none"> a) Door de klantenservicewerkplaats b) Leiding en zekering controleren c) Controleren d) Door de klantenservicewerkplaats e) Door de klantenservicewerkplaats f) Op laag gras of reeds afgereden vlaktes starten; eventueel van snijhoogte veranderen g) Huis schoonmaken zodat het mes weer ongehinderd draait |
| Motorvermogen vermindert | <ul style="list-style-type: none"> a) Te lang of te vochtig gras b) Huis van de maaier verstopt c) Mes ver versleten | <ul style="list-style-type: none"> a) Van snijhoogte veranderen b) Huis schoonmaken geraakt c) Mes verwisselen |
| Geen schone snee | <ul style="list-style-type: none"> a) Mes versleten b) Verkeerde snijhoogte | <ul style="list-style-type: none"> a) Mes vervangen of bijlijpen b) Van snijhoogte veranderen |

Let op!

Om de motor te beschermen is die voorzien van een thermoschakelaar die de motor in geval van overbelasting afzet en hem na een korte afkoelfase automatisch terug aanzet!



Indice

1. Norme generali di sicurezza
2. Spiegazione della targhetta di avvertenze sull'apparecchio
3. Struttura generale ed elementi forniti
4. Uso corretto
5. Assemblaggio del tosaerba
6. Regolazione delle altezze di taglio
7. Messa in esercizio
8. Avvertenze per tagliare l'erba in modo corretto
9. Tagliare l'erba
10. Manutenzione e magazzinaggio
11. Sostituzione della lama
12. Smaltimento
13. Caratteristiche tecniche
14. Ordinazione dei pezzi di ricambio
15. Tabella per l'eliminazione delle anomalie

Imballaggio

L'apparecchio si trova in un imballaggio per evitare danni dovuti al trasporto. Questo imballaggio rappresenta una materia prima ed è per questo può essere riutilizzato o riciclato.



Nell'usare gli apparecchi si devono rispettare diverse avvertenze di sicurezza per evitare lesioni e danni.

- Leggete attentamente le istruzioni per l'uso ed osservatene le avvertenze. Con l'aiuto di queste istruzioni per l'uso, familiarizzate con l'apparecchio, il suo uso corretto e le avvertenze di sicurezza.
- Conservatele bene per avere a disposizione le informazioni in qualsiasi momento.
- Se date l'apparecchio ad altre persone consegnate loro queste istruzioni per l'uso insieme all'apparecchio!

Non ci assumiamo alcuna responsabilità per incidenti o danni causati dal mancato rispetto di queste istruzioni.

1. Norme generali di sicurezza

Questo apparecchio non è destinato ad essere usato da persone (bambini compresi) con capacità fisiche, sensoriali o mentali limitate o che manchino di esperienza e/o conoscenze, a meno che non vengano sorvegliati da una persona responsabile per la loro sicurezza o abbiano ricevuto da essa istruzioni su come usare l'apparecchio. I bambini devono essere sorvegliati per assicurarsi che non giochino con l'apparecchio.

- Non permettete mai di usare il tosaerba a bambini o ad altre persone che non conoscano le istruzioni per l'uso. L'età minima dell'utilizzatore può essere definita da norme locali.
- Prima di eseguire lavori di controllo, manutenzione e riparazione si deve staccare il cavo dalla presa.
- Nell'area di esercizio del tosaerba l'utilizzatore è responsabile nei confronti di terzi per danni causati dall'uso dell'apparecchio.
- Lavorate solo in condizioni di buona illuminazione o provvedete ad una

adeguata illuminazione artificiale.

- Controllate sempre che l'apparecchio non presenti segni di danneggiamento di alcun genere.
- Assicuratevi che tutti i dispositivi di protezione siano montati e funzionino correttamente.
- Non usate l'apparecchio se siete stanchi.
- Non utilizzate l'apparecchio in luoghi chiusi o non sufficientemente areati o nelle vicinanze di liquidi, vapori o gas infiammabili o esplosivi.
- Spegnete il motore e togliete la spina dalla presa di corrente prima di allentare i bloccaggi o di eliminare le ostruzioni nel canale di scarico, prima di controllare o pulire il tosaerba, prima di effettuarvi lavori di manutenzione o di altro tipo e nel caso si sia colpito un corpo estraneo.
- Prima di ogni utilizzo bisogna sempre eseguire un controllo visivo per accertarsi che la lama, i bulloni di bloccaggio e tutta l'unità di taglio non siano consumati o danneggiati. Per evitare uno sbilanciamento la lama e i bulloni di bloccaggio consumati o danneggiati vanno sostituiti solo in set.
- I pezzi danneggiati dell'apparecchio vanno fatti sostituire da un tecnico. Si devono utilizzare solo ricambi originali.
- Durante le operazioni di montaggio o smontaggio della lama seguite le istruzioni e indossate dei guanti protettivi.
- Controllate il terreno sul quale viene impiegato il tosaerba e togliete tutti gli oggetti che possano rimanere impigliati o venir scaraventati via. I corpi estranei vanno tolti prima di tagliare l'erba. Fate attenzione a cavi di prolunga necessari per l'utilizzo.
- Durante il taglio dell'erba si devono sempre portare scarpe robuste che non scivolino e pantaloni lunghi. Non tagliate mai l'erba a piedi scalzi o con sandali leggeri.
- Utilizzate il tosaerba sempre con il sacco di raccolta o lavorate con il portello di protezione chiuso quando il sacco di raccolta non viene utilizzato.
- Quando si accende il motore il tosaerba non deve venire sollevato.



- Non mettete mai le mani o i piedi vicino o sotto le parti rotanti. Tenetevi sempre a distanza dall'apertura di scarico.
- Prima di sganciare o svuotare il sacco di raccolta bisogna disinserire il motore ed attendere che la lama sia completamente ferma.
- Dovete sempre mantenere la distanza di sicurezza data dall'impugnatura.
- Quando tagliate l'erba in pendenza, fatelo in senso trasversale rispetto al pendio stesso.
- Non utilizzate il tosaerba su pendenze maggiori del 15 %.
- Prima di sollevare il tosaerba per trasportarlo dovete disinserire il motore, staccare il cavo dalla presa di corrente e aspettare che la lama sia completamente ferma.
- Fate attenzione che mentre usate il tosaerba non ci siano persone, soprattutto bambini o animali, nelle immediate vicinanze dell'apparecchio. Assicuratevi di mantenere una distanza di sicurezza di 10 metri.
- Conservate il tosaerba in un luogo asciutto e fuori dalla portata dei bambini.
- Le riparazioni alle parti elettriche del tosaerba devono venire eseguite soltanto da un elettricista.
- I cavi di alimentazione usati non devono essere più leggeri dei cavi in tubolare di gomma HO7RN-F secondo la norma DIN 57 282/VDE 0282 e devono presentare una sezione minima di 1,5 mm². I collegamenti ad innesto devono presentare dei contatti protetti e la frizione deve essere protetta dagli spruzzi di acqua. Il cavo di alimentazione deve essere fatto passare attraverso il dispositivo di eliminazione della trazione sul manico e collegato al gruppo interruttori e connettore. Prima dell'uso controllate che il cavo non presenti danni o segni di invecchiamento. Tagliate l'erba solo con cavi in perfette condizioni (ciò vale anche per il cavo di alimentazione del motore dell'apparecchio). Se il cavo viene danneggiato durante il taglio dell'erba, staccate prima la spina dalla presa e solo dopo controllate il danno.
- Quando si accende il motore, il tosaerba non deve venire inclinato a meno che esso non debba venire sollevato durante l'impiego. In tal caso inclinatelo solamente per lo stretto necessario, e sollevatelo solo dalla parte opposta all'utilizzatore.
- Togliete la spina dalla presa di corrente se l'utensile inizia a vibrare in modo insolito (controllare subito).
- Controllate che tutti i dadi, i bulloni e le viti siano ben serrati e che l'apparecchio sia sempre in uno stato tale da permetterne il funzionamento sicuro.
- Se il tosaerba colpisce un corpo estraneo, spegnete il motore e staccate la spina dalla presa di corrente, controllate che l'apparecchio non presenti danni ed effettuate le riparazioni necessarie prima di azionarlo di nuovo e riprendere a lavorare.
- Il tosaerba non deve essere esposto alla pioggia. Il prato non deve essere bagnato né molto umido.
- Durante il lavoro accertatevi sempre di essere in posizione sicura.
- Muovete l'apparecchio solo a passo d'uomo.
- Prestate particolare attenzione quando cambiate direzione su un pendio.
- Siate particolarmente attenti quando girate il tosaerba o lo tirate verso di voi.
- Disinserite il tosaerba quando deve essere inclinato per il trasporto, quando dovete oltrepassare superfici diverse da prati e quando l'utensile viene condotto verso e dall'area da tagliare.
- Avviate o azionate l'interruttore di avviamento con prudenza secondo le istruzioni del costruttore. Mantenete sempre una distanza sufficiente tra i piedi e la lama.
- Non sollevate né trasportate mai il tosaerba con il motore inserito.
- Spegnete il motore quando vi allontanate dal tosaerba.
- Lasciate raffreddare il motore prima di riporre l'apparecchio in un luogo chiuso.



- Controllate regolarmente che il sacco di raccolta non presenti segni di usura o di perdita della funzionalità.
- Prima di regolare o pulire il tosaerba o prima di controllare se il cavo di alimentazione sia aggrovigliato o danneggiato, disinserite l'apparecchio e staccate la spina dalla presa di corrente.
- Le spine di accoppiamento sugli elementi di collegamento devono essere di gomma, PVC morbido o di un altro materiale termoplastico della stessa resistenza o rivestite con questo materiale.
- Fate attenzione ad evitare le fasce che potrebbero ostacolare il libero movimento del cavo di prolunga.
- Ripetuti inserimenti nell'arco di breve tempo e in particolare "giocare" con l'interruttore sono da evitare.
- A causa delle variazioni di tensione causate da questo apparecchio quando aumenta la velocità, in caso di condizioni di rete sfavorevoli altri dispositivi collegati allo stesso circuito di corrente potrebbero venire disturbati. In questo caso si devono prendere le adeguate misure (per es. collegamento ad un circuito di corrente diversa da quello del dispositivo interessato, esercizio dell'apparecchio con un circuito di corrente ad impedenza inferiore).
- Staccate sempre la spina dalla presa di corrente:
 - quando lasciate l'apparecchio;
 - quando l'apparecchio inizia a vibrare in modo insolito (controllare subito).

2. Spiegazione della targhetta di avvertenze sull'apparecchio (vedi Fig. 22)

- 1= Leggete le istruzioni per l'uso prima della messa in esercizio!
- 2= Tenete lontane le altre persone dalla zona di pericolo!
- 3= Attenzione! - Lame affilate – Staccate la spina dalla presa prima di ogni operazione di riparazione o se il cavo di collegamento è danneggiato! Le lame continuano a ruotare dopo lo spegnimento del motore!
- 4= Attenzione, tenete lontano dalla lama il cavo di alimentazione!

3. Struttura generale ed elementi forniti (Fig. 1+2)

1. Interruttore ON/OFF
2. Dispositivo di eliminazione della trazione dal cavo
3. Maniglia
4. Sacco di raccolta
5. Portello di scarico
6. Cavo di alimentazione
7. Impugnatura superiore
8. Impugnatura inferiore
9. Supporto dell'impugnatura
10. Viti di fissaggio per impugnatura
11. Clip di fissaggio per cavi
12. Viti di fissaggio per supporto impugnatura
13. Chiave per cambio lame
14. Parti del telaio per il sacco di raccolta

4. Uso corretto

Collegamento di corrente

Il tosaerba può venire attaccato ad ogni presa di corrente (di 230 Volt corrente alternata). È consentita però solo una spina con contatto di terra, dotata di un interruttore di sicurezza cavo da 16A e un interruttore di sicurezza per



correnti di guasto di max. 30 mA. Inoltre deve essere installato un interruttore di sicurezza per correnti di guasto (RCD) a monte di max. 30mA.

Cavo di alimentazione dell'apparecchio

Usate solo cavi di alimentazione dell'apparecchio che non siano danneggiati. Il cavo di alimentazione dell'apparecchio non può essere lungo a piacimento (max. 50 m), altrimenti si ridurrà la potenza del motore elettrico. Il cavo di alimentazione dell'apparecchio deve avere una sezione di 3 x 1,5 mm². Sui cavi di alimentazione dei tosaerba si verificano molto spesso danni all'isolamento.

Eventuali cause per questo fenomeno sono:

- tagli a causa di un passaggio dell'apparecchio sul cavo;
- schiacciamenti, se il cavo di alimentazione è stato fatto passare sotto a porte e finestre;
- fessure dovute dell'invecchiamento dell'isolamento;
- pieghe a causa di fissaggio o posizionamento improprio del cavo di alimentazione.

Tali cavi di alimentazione danneggiati vengono spesso usati nonostante rappresentino un pericolo mortale a causa dei danni all'isolamento. Cavi, spine e prese di accoppiamento devono soddisfare le condizioni elencate qui di seguito. I cavi di alimentazione dell'apparecchio per l'attacco di tosaerba devono avere degli isolamenti in gomma.

I cavi di alimentazione per apparecchi devono essere almeno del tipo H05RN-F a 3 fili. La denominazione del tipo deve essere riportata sul cavo di alimentazione. Comprate soltanto dei cavi di alimentazione contrassegnati! Le spine e le prese di accoppiamento sui cavi di alimentazione per apparecchi devono essere di gomma e protette dagli spruzzi d'acqua. I cavi di alimentazione non possono essere di qualsiasi lunghezza. I cavi di alimentazione più

lunghi richiedono sezioni maggiori dei conduttori. Si deve controllare regolarmente che i cavi di alimentazione e di collegamento non presentino danni. Fate attenzione che durante il controllo i cavi non conducano corrente. Svolgete completamente il cavo di alimentazione per apparecchi. Controllate anche che le entrate dei cavi di alimentazione dell'apparecchio su spine e su prese di accoppiamento non presentino pieghe.

Il tosaerba è adatto all'uso privato nei giardini di piccole dimensioni.

Sono considerati tosaerba per l'uso privato in giardini di piccole dimensioni quegli apparecchi che di regola non sono usati per oltre 50 ore l'anno e che sono utilizzati principalmente per la cura di superfici erbose, ma non in giardini e parchi pubblici, in impianti sportivi e in attività agricole o forestali.

Il rispetto delle istruzioni per l'uso fornite dal produttore è una condizione per l'uso corretto del tosaerba. Le istruzioni per l'uso contengono anche condizioni per l'esercizio, la manutenzione e la riparazione.

Attenzione! Visti i rischi per l'utilizzatore, il tosaerba non deve venire usato per regolare cespugli, siepi ed arbusti, per tagliare piante rampicanti o superfici erbose su terrazze pensili o in vasi sui balconi, per pulire (aspirare) vialetti e come trituratore per sminuzzare foglie e rami tagliati da alberi ed arbusti. Il tosaerba non deve inoltre venire usato come motozappa e per livellare irregolarità del suolo, come per es. i mucchi di terra sollevati dalle talpe.

Per motivi di sicurezza il tosaerba non deve venire usato come gruppo motore per altri apparecchi o set di utensili di qualsiasi tipo, a meno che questi non siano espressamente permessi dal costruttore.

Tenete presente che i nostri apparecchi non sono stati costruiti per l'impiego professionale,



artigianale o industriale. Non ci assumiamo alcuna garanzia quando l'apparecchio viene usato in imprese commerciali, artigianali o industriali, o in attività equivalenti.

5. Assemblaggio del tosaerba

Il tosaerba viene fornito smontato. Prima di usare il tosaerba si devono montare il sacco di raccolta ed il manico completo. Seguite passo a passo le istruzioni per l'uso e orientatevi con le figure per eseguire l'assemblaggio con facilità.

Montaggio dell'impugnatura (vedi Fig. da 3 a 10)

Prendete i supporti dell'impugnatura e inseriteli nei due fori prestabiliti (Fig. 3). Fissateli con le viti in dotazione, come indicato nella Fig. 4. L'impugnatura inferiore deve essere spinta sul relativo supporto (Fig. 5).

Attenzione! Non dimenticate di inserire prima il dispositivo di eliminazione della trazione (Fig. 5/Pos. A) sull'impugnatura inferiore. Avvitare entrambi i tubi con le viti in dotazione (A), i pezzi in plastica (B) e la manopola (C). Ora spingete l'impugnatura superiore sull'impugnatura inferiore (Fig. 7) e avvitate l'una con l'altra come indicato nella Fig. 8. Fissate quindi il cavo del motore al manico di spinta (Fig. 9/Pos. A) mediante i portacavo (Fig. 10/Pos. A).

Montaggio del dispositivo di raccolta dell'erba (vedi Fig. da 11 a 15)

Montate il telaio del manico come nella Fig. 11. Mettete il sacco di raccolta dell'erba sul telaio del manico (Fig. 12). Il sacco di raccolta deve essere fissato al telaio del manico come mostrato nelle Fig. 13 e 14.

Per agganciare il sacco di raccolta si deve spegnere il motore e le lame non devono ruotare.

Sollevate con una mano il portello di scarico (Fig. 15 / Pos. A). Con l'altra mano tenete il sacco di raccolta sull'impugnatura e agganciatelo dall'alto (Fig. 15).

6. Regolazione delle altezze di taglio

Attenzione!

La regolazione dell'altezza di taglio deve venire eseguita solamente a motore spento e con il cavo della corrente staccato.

Prima di iniziare a tagliare l'erba, verificate che le lame siano affilate e che i loro dispositivi di fissaggio non siano danneggiati. Sostituite le lame consumate e/o danneggiate per evitare degli squilibri. Durante questa verifica spegnete il motore ed staccate la spina dalla corrente.

La regolazione dell'altezza del taglio deve essere eseguita come mostrato in Fig. 16 e 17. A tal fine capovolgete l'apparecchio o inclinatelo sul lato. Portate l'asse anteriore e quello posteriore sulla stessa tacca, in modo che la lama si muova parallelamente all'erba.

Altezza di taglio posizione A: 60 mm
Altezza di taglio posizione B: 42,5 mm
Altezza di taglio posizione C: 25 mm

7. Messa in esercizio

Collegate il cavo d'alimentazione (Fig. 1/Pos. 6) ad un cavo di prolunga. Il cavo di prolunga deve essere assicurato tramite il dispositivo di eliminazione della trazione come indicato nella Fig. 18.

Attenzione!

Per evitare che venga inserito inavvertitamente, il tosaerba è fornito di un blocco dell'avviamento (Fig. 19 / Pos. A) che deve venire premuto prima di poter premere l'impugnatura (Fig. 19 / Pos. B). Se si molla l'interruttore, il tosaerba si spegne.

Eseguite quest'operazione più volte per assicurarvi che l'apparecchio funzioni correttamente.

Prima di eseguire riparazioni o lavori di manutenzione sull'apparecchio dovete



assicurarvi che la lama sia ferma e che l'apparecchio sia scollegato dalla rete elettrica.

Eseguite quest'operazione più volte per assicurarvi che l'apparecchio funzioni correttamente. Prima di eseguire riparazioni o lavori di manutenzione sull'apparecchio dovete assicurarvi che la lama sia ferma e che l'apparecchio sia scollegato dalla rete elettrica.

Attenzione! Non aprite mai il portello di scarico quando viene svuotato il sacco di raccolta ed il motore è ancora in moto. La lama rotante può causare lesioni.

Fissate sempre bene il portello di scarico così come il sacco di raccolta. Spegnerne il motore prima di toglierli.

Deve venire sempre mantenuta la distanza di sicurezza, data dall'impugnatura di guida, tra la scocca delle lame e l'utilizzatore. Nel tagliare l'erba e nel cambiare il senso di direzione su pendio si deve essere particolarmente attenti. Accertatevi di essere in posizione sicura, portate scarpe con la suola di gomma che non scivola e pantaloni lunghi. Tagliate l'erba sempre in senso trasversale rispetto al pendio. Per motivi di sicurezza non usare il tosaerba per pendii con un'inclinazione superiore ai 15 gradi.

Siate particolarmente attenti muovendovi all'indietro e tirando il tosaerba. Pericolo di inciampare!

8. Avvertenze per tagliare l'erba in modo corretto

Nel tagliare l'erba si consiglia di inserire il margine della passata successiva in quella precedente, quindi con una fascia di sovrapposizione.

Lavorate solamente con lame affilate ed in perfetto stato in modo che gli steli d'erba non si sfilaccino ed il prato non ingiallisca.

Per ottenere un buon taglio si deve muovere il

tosaerba in fasce possibilmente diritte.

Le corsie così formate si devono sovrapporre sempre di alcuni centimetri al fine di evitare strisce di erba non tagliata.

La frequenza con la quale si deve tagliare il manto erboso dipende fundamentalmente dalla velocità di crescita dell'erba. Nel periodo di maggiore crescita (maggio - giugno) due volte alla settimana, altrimenti una volta alla settimana. L'altezza di taglio deve essere di 4 - 6 cm e la crescita fino al taglio successivo dovrebbe essere di 4 - 5 cm. Se il manto erboso è diventato un po' più lungo, non dovete fare l'errore di ritagliarlo subito all'altezza normale. Ciò danneggia il prato. Non tagliate, quindi, mai più della metà dell'altezza degli steli d'erba.

Tenete pulita la parte inferiore della scocca del tosaerba e togliete assolutamente i depositi di erba. I depositi rendono più difficile l'operazione di avvio e influiscono negativamente sulla qualità del taglio e sullo scarico dell'erba. Sui pendii le corsie formate dal taglio devono essere trasversali rispetto alla pendenza. Per evitare che il tosaerba scivoli lateralmente basta inclinarlo verso l'alto. Scegliete l'altezza di taglio a seconda della lunghezza effettiva del manto erboso. Eseguite diverse passate in modo che ogni volta vengano tagliati al massimo 4 cm.

Prima di eseguire qualsiasi controllo della lama bisogna spegnere il motore. Tenete presente che la lama continua a ruotare per alcuni secondi dopo aver disinserito il motore. Non cercate mai di fermare la lama.

Controllate regolarmente che la lama sia ben fissata, in buono stato e ben affilata. In caso contrario affilatela o sostituirla. Se la lama in movimento va a colpire un oggetto, fermate il tosaerba e attendete fino a quando la lama sia completamente ferma. Controllate quindi lo stato della lama e del portalama. Se sono danneggiati devono essere sostituiti.

Posate il cavo di alimentazione usato avvolto a spire per terra davanti alla presa utilizzata. Lavorate allontanandovi dalla presa o dal cavo e fate attenzione che il cavo di alimentazione si trovi sempre sull'erba già tosata affinché



l'apparecchio non ci passi sopra.

9. Tagliare l'erba

Non appena rimangono dei resti di erba sul prato mentre si sta tagliando, si deve svuotare il dispositivo di raccolta.

Attenzione! Prima di togliere il dispositivo di raccolta spegnete il motore e attendete che la lama si sia fermata.

Per togliere il dispositivo di raccolta sollevate con una mano il portello di scarico e con l'altra estraete il dispositivo dall'impugnatura.

Secondo le norme di sicurezza il portello di scarico si chiude quando viene sganciato il dispositivo, chiudendo anche l'apertura posteriore di scarico. Se nell'apertura rimangono resti di erba, si consiglia di arretrare di ca. 1 m il tosaerba per riavviare il motore più facilmente.

Non togliete resti di erba tagliata dalla scocca e dall'utensile con le mani o con i piedi, ma con mezzi adatti, come per es. una spazzola o uno scopino.

Per garantire che l'erba venga raccolta bene, sia il dispositivo di raccolta, ma soprattutto la grata devono venire puliti all'interno dopo l'uso. Agganciate il dispositivo di raccolta solo a motore disinserito e con l'utensile fermo.

Sollevate con una mano il portello di scarico e con l'altra agganciate dall'alto il dispositivo di raccolta, tenendolo per l'impugnatura.

10. Manutenzione e magazzino

I lavori di manutenzione e di pulizia del tosaerba così come lo smontaggio dei dispositivi di protezione devono venire eseguiti solo con il motore fermo e con il cavo di alimentazione staccato.

La lama, il portalama ed i bulloni consumati o danneggiati devono venire sostituiti solo in set da un tecnico per mantenere il bilanciamento. Il tosaerba non deve venire pulito sotto l'acqua

corrente, in particolare non con getto ad alta pressione.

Fate in modo che gli elementi di fissaggio (viti, bulloni ecc.) siano sempre avvitati saldamente in modo da poter lavorare con il tosaerba in maniera sicura.

Controllate frequentemente che il dispositivo di raccolta dell'erba non presenti tracce di usura. Sostituite le parti consumate o danneggiate. Conservate il tosaerba in un luogo asciutto. Per una lunga durata tutte le parti a vite, le ruote e gli assi devono venire puliti ed infine oliati.

La cura regolare del tosaerba non soltanto lo conserva a lungo in buono stato e ben efficiente, ma contribuisce anche a tagliare il prato in modo più semplice ed accurato. Se possibile pulite il tosaerba con spazzole o stracci. Non usate solventi o acqua per togliere lo sporco. La lama è la parte più esposta all'usura. Controllate regolarmente le condizioni e il fissaggio della lama. Se la lama è consumata deve essere subito sostituita o affilata. Se si dovessero notare delle vibrazioni eccessive, ciò significa che la lama non è bilanciata correttamente o che è stata deformata da colpi. In questo caso deve venire riparata o sostituita.

11. Sostituzione della lama

Per motivi di sicurezza consigliamo di affidare la sostituzione della lama ad un tecnico autorizzato.

Attenzione! Portate guanti da lavoro!

Usate solamente lame originali dato che altrimenti non sono garantiti il funzionamento e la sicurezza.

Per sostituire la lama procedete nel modo seguente:

- allentate la vite di fissaggio;
- togliete la lama e sostituirla con una nuova;



- nel montare la nuova lama fate attenzione al senso di montaggio. Le alette della lama devono sporgere nel vano motore (vedi Fig. 20). Le punte di alloggiamento devono coincidere con le cavità nelle lame (vedi Fig. 21);
- poi avvitate di nuovo la vite di fissaggio con la chiave universale. La coppia di serraggio deve essere di ca. 25 Nm.

Alla fine della stagione eseguite un controllo generale del tosaerba e togliete tutti i depositi e le incrostazioni.

All'inizio della stagione controllate assolutamente lo stato della lama.

Per le riparazioni rivolgetevi al nostro centro assistenza clienti.

Usate solamente ricambi originali.

12. Smaltimento

Attenzione!

Il tosaerba e i suoi accessori sono fatti di materiali diversi, per es. metallo e plastica. Consegnate i pezzi difettosi allo smaltimento di rifiuti speciali. Per informazioni rivolgetevi ad un negozio specializzato o all'amministrazione comunale!

14. Commissione dei pezzi di ricambio

Volendo commissionare dei pezzi di ricambio, si dovrebbe dichiarare quanto segue:

- modello dell'apparecchio
- numero dell'articolo dell'apparecchio
- numero d'ident. dell'apparecchio
- numero del pezzo di ricambio del ricambio necessitato.

Per i prezzi e le informazioni attuali si veda www.isc-gmbh.info

13. Caratteristiche tecniche

| | |
|-------------------------------------|------------------------|
| Tensione di rete: | 230V ~ 50Hz |
| Potenza assorbita: | 1200 W |
| Numero dei giri del motore: | 3400 min ⁻¹ |
| Larghezza di taglio: | 32 cm |
| Regolazione dell'altezza di taglio: | 25-60 mm; 3 livelli |
| Volume del dispositivo di raccolta: | 28 litri |
| Livello di pressione acustica LPA: | 71 dB(A) |
| Livello di potenza acustica LWA: | 96 dB(A) |
| Vibrazioni sull'impugnatura: | ≤ 2,5 m/s ² |



15. Tabella per l'eliminazione delle anomalie

| Anomalia | Possibili cause | Eliminazione |
|----------------------------------|---|---|
| Il motore non si avvia | <ul style="list-style-type: none"> a) Condensatore difettoso b) Non c'è corrente sulla presa c) Cavo difettoso d) Gruppo interruttore e connettore difettoso e) Attacchi al motore o condensatore allentati f) L'apparecchio si trova nell'erba alta g) Scocca del tosaerba incrostata | <ul style="list-style-type: none"> a) Da parte di un'officina del servizio assistenza clienti b) Controllare il cavo ed il fusibile c) Controllare d) Da parte di un'officina del servizio assistenza clienti e) Da parte di un'officina del servizio assistenza clienti f) Avviare nell'erba bassa o su superfici già tostate; eventualmente modificare l'altezza di taglio g) Pulire la scocca affinché la lama giri liberamente |
| La potenza del motore diminuisce | <ul style="list-style-type: none"> a) Erba troppo alta o umida b) Scocca del tosaerba incrostata c) Lama molto consumata | <ul style="list-style-type: none"> a) Correggere l'altezza di taglio b) Pulire la scocca c) Sostituire la lama |
| Taglio eseguito male | <ul style="list-style-type: none"> a) Lama consumata b) Altezza di taglio errata | <ul style="list-style-type: none"> a) Sostituire o affilare la lama b) Correggere l'altezza di taglio |

Attenzione!

Il motore dispone come protezione di un interruttore termico che lo disinserisce in caso di sovraccarico e lo reinserisce automaticamente dopo una breve fase di raffreddamento!

Innehållsförteckning

1. Allmänna säkerhetsföreskrifter
2. Förklaring av skylten på maskinen
3. Översikt över maskinen samt leveransens omfattning
4. Ändamålsenlig användning
5. Montera samma gräsklipparen
6. Ställa in klipphöjden
7. Driftstart
8. Instruktioner för korrekt gräsklippning
9. Klippa gräs
10. Underhåll och förvaring
11. Byta ut kniven
12. Avfallshantering
13. Tekniska data
14. Reservdelsbeställning
15. Felsökning

Förpackningen:

Apparaten befinner sig i en förpackning för att förhindra transportskador. Denna förpackning är råvara och kan därmed återanvändas eller återföras till råvarukretsloppet.

Då apparaten används, bör vissa säkerhetsåtgärder nogt iakttas, för att förhindra att någon kommer till skada och att skador uppstår:

- Läs nogt igenom bruksanvisningen och iakttå föreskrifterna. Bekanta er på basen av denna bruksanvisning med apparaten, dess råtta användning samt säkerhetsföreskrifterna.
- Förvara bruksanvisningen väl, så att ni ståndigt har alla informationer till hands.
- Ifall ni skulle anförtro apparaten åt andra personer, var vänlig och överlämna även denna bruksanvisning.

Vi tar inget ansvar på oss för olyckor eller skador, som uppstår på grund av att föreskrifterna ignoreras.

1. Allmänna säkerhetsföreskrifter

Denna maskin är inte avsedd att användas av personer (inkl. barn) med begränsad fysisk, sensorisk eller mental förmåga eller bristfällig erfarenhet och/eller kunskap, såvåda inte en person som ansvarar för säkerheten håller uppsikt eller ger instruktioner om korrekt användning av maskinen. Barn ska hållas under uppsikt för att säkerställa att de inte använder maskinen som leksak.

- Låt aldrig barn eller andra personer som inte har läst igenom bruksanvisningen använda gråsklipparen. Beakta regionala bestämmelser angående minsta tillåtna ålder för användning av maskinen.
- Dra alltid ut stickkontakten innan du utför kontroll, underhåll eller reparation.
- Inom gråsklipparens arbetsområde är användaren ansvarig för alla personskador samt skador på främmande egendom som har uppstått vid användning av maskinen.
- Arbeta endast i tillräckligt bra ljusförhållanden eller sörj för artificiell belysning.
- Kontrollera alltid om maskinen har skadats på något vis.
- Övertyga dig om att alla skyddsanordningar har monterats och fungerar på avsett vis.
- Använd inte maskinen om du är trött.
- Använd aldrig maskinen i stångda eller dåligt ventilerade rum, eller om brännbara eller explosiva vätskor, ångor eller gaser finns i närheten.
- Slå ifrån motorn och dra ut stickkontakten innan du lossar på blockeringar eller åtgärdar tilltäppningar i utkastningskanalen samt innan du kontrollerar, rengör, underhåller eller utför andra arbeten på gråsklipparen. Detta gäller även om du har kört emot ett främmande föremål.
- Innan du använder maskinen ska du kontrollera optiskt om knivarna, fästbultarna och den kompletta klippanordningen är sliten eller skadad. För att undvika obalans får slitna eller skadade knivar och fästbultar endast bytas ut satsvis.
- Skadade delar ska bytas ut av en fackman. Endast originalreservdelar får användas.
- Följ anvisningarna och bår skyddshandskar när du monterar eller demonterar kniven.
- Kontrollera gråsmattan i förväg där du ska använda gråsklipparen och ta bort alla föremål som kan slungas iväg av maskinen. Ta bort alla främmande föremål innan du använder gråsklipparen. Välj förlängningsladdar som passar till maskinens effekt.
- Bår alltid kraftiga och halkfria skor och långa byxor när du använder gråsklipparen. Klipp aldrig gråset om du går barfota eller i låtta sandaler.
- Använd alltid gråsklipparen med gråsuppsamlare eller se till att skyddslocket är stångt om en gråsuppsamlare inte används.
- Lyft inte gråsklipparen när du startar motorn.
- För aldrig in händer eller fötter vid eller under roterande delar. Håll dig alltid undan från utkastningsöppningen.
- Se till att motorn har slagits ifrån och knivarna stannat innan gråsuppsamlaren

S

tas av för att tömmas.

- Beakta säkerhetsavståndet som resulterar av stångens längd.
- Om du använder gräsklipparen på en slänt, måste du alltid gå i rät vinkel mot lutningen, alltså inte uppför eller nedför slänten.
- Använd inte gräsklipparen om lutningen överstiger 15 %.
- Innan du lyfter gräsklipparen inför transport, måste du slå ifrån motorn, dra ut stickkontakten och vänta tills kniven har stannat.
- Se till att inga personer, särskilt barn, eller djur befinner i närheten när du använder gräsklipparen. Se till att säkerhetsavståndet uppgår till minst 10 meter.
- Förvara gräsklipparen i ett torrt utrymme utom räckhåll för barn.
- Gräsklipparens elektriska delar får endast repareras av en behörig elinstallatör.
- Anslutningsledningarna som används får inte vara lättare än lätta gummikablar H07RN-F enl. DIN 57282/VDE 0282 och måste ha en minsta ledningsarea på 1,5 mm². Stickkontaktarna måste vara jordade och anslutningen vara sköljtät. Dra anslutningsledningen genom en dragavlastning på stången och anslut därefter till brytar- och kontaktenheten. Kontrollera om ledningen har skadats eller åldrats innan du använder den. Du får endast använda gräsklipparen om kablarna är i fullgott skick (gäller även för kabeln på maskinen). Om kabeln skadas medan du klipper gräs, måste du genast dra ut stickkontakten och först därefter se efter vilka skador som har uppstått.
- Tippa inte gräsklipparen när du startar motorn, såvida detta inte krävs för den aktuella användningen. I sådana fall får du endast tippa gräsklipparen så långt som är tvunget nödvändigt, och endast den sida av maskinen som är vänd bort från dig.
- Om gräsklipparen börjar vibrera ovanligt kraftigt, måste du genast kontrollera orsaken.
- Se till att alla muttrar, bultar och skruvar har dragits åt ordentligt och att maskinen befinner sig i ett säkert arbetsskick.
- Om ett främmande föremål har träffats, måste du undersöka gräsklipparen på skador och därefter genomföra erforderliga reparationer innan du startar och använder maskinen på nytt.
- Utsätt inte gräsklipparen för regn. Gräsmattan får inte vara våt eller alltför fuktig.
- Se till att du alltid står stabilt medan du arbetar.
- Gå alltid i normal hastighet med gräsklipparen. Var särskilt försiktig när du byter arbetsriktning på en slänt.
- Var särskilt försiktig när du svänger runt gräsklipparen eller när du drar den mot dig.
- Stoppa skärverkyget om du måste lyfta gräsklipparen för att transportera den över andra ytor än gräs, och om du måste flytta den till och från de ytor som ska klippas.
- Var försiktig när du startar eller trycker in startkontakten och beakta tillverkarens anvisningar. Se till att avståndet mellan dina fötter och skärverkyget inte är för kort.
- Lyft eller bär aldrig gräsklipparen medan motorn kör.
- Slå av motorn innan du lämnar gräsklipparen.
- Låt motorn svalna innan du ställer in maskinen i ett slutet utrymme.
- Kontrollera gräsupsamlaren med regelbundna mellanrum om den är skadad eller om den inte längre fungerar.
- Slå ifrån gräsklipparen och dra ut stickkontakten innan du ställer in eller rengör maskinen eller kontrollerar om nätkabeln har snotts runt eller skadats.
- Skarvuttag vid anslutningsdon måste vara av gummi, mjuk PVC eller andra termoplastiska material med samma hållfasthet eller ha överdragits med detta material.
- Undvik att gå med gräsklipparen så att förlängningskabeln inte längre kan löpa fritt.
- Maskinen ska inte slås på och ifrån flera gånger under kort tid, och undvik särskilt att "leka" med strömbrytaren.

- På grund av spänningsvariationerna som kan uppstå i elnätet när denna maskin startas upp, är det möjligt att andra utrustningar som är anslutna till samma strömkrets störs om villkoren i elnätet är bristfälliga. I sådana fall krävs lämpliga åtgärder (t ex anslutning till en annan strömkrets än dessa utrustningar, drift av maskinen vid en strömkrets med lägre impedans).

2. Förklaring av skylten på maskinen (se bild 22)

- 1= Läs igenom bruksanvisningen före driftstart.
- 2= Se till att inga andra personer finns i farozonen.
- 3= Varning! - Vass kniv – Dra ut stickkontakten innan du utför underhåll eller om nätkabeln har skadats. Kniven fortsett att rotera efter att motorn har slagits ifrån.
- 1= Varning! Se till att nätkabeln inte ligger i närheten av kniven.

3. Översikt över maskinen samt leveransens omfattning (se bild 1+2)

1. Strömbrytare
2. Kabeldragavlastning
3. Handtag
4. Gräsuppsamlare
5. Utkastningslucka
6. Nätkabel
7. Övre skjutbygel
8. Undre skjutbygel
9. Bygelfäste
10. Fästskruvar för bygel
11. Kabelklämmor
12. Fästskruvar för bygelfäste
13. Nyckel för knivbyte
14. Stativdelar för gräsuppsamlare

4. Ändamålsenlig användning

Nätanslutning

Gräsklipparen kan anslutas till ett valfritt nätuttag (med 230 V växelspanning). Tänk dock på att endast jordade stickuttag som är kopplade via en lednings-skyddsbrytare för 16 A är tillåtna. Dessutom måste en jordfelsbrytare (RCD) med max. 30 mA vara installerad!

Nätkabel

Använd endast anslutningskablar som inte är skadade. Nätkabeln får inte vara hur lång som helst (max. 50 m) eftersom det annars finns risk för att elmotorns effekt reduceras. Nätkabeln till maskinen måste uppvisa en ledningsarea på 3 x 1,5 mm². Isoleringen på nätkablar till gräsklippare skadas ofta.

Orsakerna kan bli a vara:

- Skärskador pga. av man har kört över kabeln
- Klämställena om kabeln har lagts under dörrar och fönster
- Sprickor pga. åldrad isolering
- Vikningar pga. olämplig montering eller dragning av kabeln

Det kan förekomma att sådana defekta maskinkablar används, trots att skadorna i isoleringen innebär att de är livsfarliga. Kablar, stickkontakter och anslutningsdosor måste uppfylla nedanstående krav. Nätkablar för anslutning till gräsklippare måste vara försedda med gummiisolering.

Nätkablarna måste åtminstone vara av typ H05RN-F och uppvisa tre ledare. Typbeteckningen måste vara tryckt på nätkabeln till maskinen. Köp endast nätkablar som uppvisar denna märkning! Stickkontakterna och skarvuttagen på nätkablar måste bestå av gummi och vara sköljtäta. Nätkablarna får inte vara hur långa som helst. Längre nätkablar kräver större ledningsarea. Kontrollera regelbundet om nätkablarna och skarvsladdarna har skadats. Se till att strömförsörjningen genom dessa kablar har

slagits ifrån innan du genomför denna kontroll. Linda av hela nätkabeln. Kontrollera även om nätkabeln har vikts vid införingsöppningar till stickkontakter och skarvuttag.

Gräsklipparen är lämplig för privat bruk i hemma- eller koloniträdgårdar. Sådana gräsklippare som är avsedda för privata hemma- och koloniträdgårdar definieras som utrustning vars årliga användning i regel inte överstiger 50 timmar och som till övervägande del används till gräsvård, dock ej till allmänna grönytor, parker, sportanläggningar eller till lant- och skogsbruk.

En förutsättning för ändamålsenlig användning av gräsklipparen är att tillverkarens bifogade bruksanvisning beaktas. Bruksanvisningen innehåller även gällande drifts-, underhålls- och reparationsvillkor.

Obs! På grund av olycksrisken får gräsklipparen inte användas till att trimma buskar och häckar, till att skära eller finfördela klätterväxter, till gräsklippning på tak eller i balkonglädor, till rengöring (rensugning) av gångar eller som kompostkvarn för finfördelning av kvistar och grenar från träd och häckar. Dessutom får gräsklipparen inte användas som motorhacka samt för att plana ut ojämnheter i marken, t ex mullvadshögar.

Av säkerhetsskäl får gräsklipparen inte användas som drivaggregat för andra arbetsverktyg och verktygssatser, såvida detta inte uttryckligen har tillåtits av tillverkaren.

Tänk på att våra produkter endast får användas till ändamålsenligt syfte och inte har konstruerats för yrkesmässig, hantverksmässig eller industriell användning. Vi ger därför ingen garanti om produkten ska användas inom yrkesmässiga, hantverksmässiga eller industriella verksamheter eller vid liknande aktiviteter.

5. Montera samma gräsklipparen

Gräsklipparen levereras i demonterat skick. Innan gräsklipparen får användas måste den kompletta skjutbygel och gräsuppsamlaren monteras. Följ bruksanvisningen steg för steg och orientera dig efter bilderna så att du gör rätt när du monterar samman maskinen.

Montera skjutbygeln (se bild 3 till 10)

Ta båda bygelfästen och skjut in dem i de båda öppningarna (bild 3). Fäst därefter med bifogade skruvar enligt beskrivningen i bild 4. Skjut den undre skjutbygeln på bygelfästena (bild 5).

Obs! Glöm inte bort att först skjuta dragavlastningen (bild 5, pos. A) på den undre bygeln. Skruva samman rören med bifogade skruvar (A), plastdelar (B) och handtag (C). Skjut sedan den övre bygeln över den undre bygeln (bild 7) och skruva samman enligt beskrivningen i bild 8. Fäst därefter motorkabeln på skjutbygeln (bild 9, pos. A) med kabelklämmorna (bild 10, pos. A).

Montera gräsuppsamlaren (se bild 11 till 15)

Montera bygelstativet enligt beskrivningen i bild 11. Vänd gräsuppsamlaren över bygelstativet (bild 12). Gräsuppsamlaren måste fästas på bygelstativet enligt beskrivningen i bild 13 och 14.

Slå ifrån motorn och kontrollera att kniven inte längre roterar innan du hänger in gräsuppsamlaren.

Lyft upp utkastningsluckan (bild 15, pos. A) med den ena handen. Håll gräsuppsamlarens handtag med den andra handen och häng in uppifrån (bild 15).

6. Ställa in klipphöjden

Obs!

Klipphöjden får endast ställas in om motorn står stilla och nätkabeln har dragits ut.

Innan du börjar klippa, kontrollera att skärverktyget inte är trubbigt och att monteringsmaterialet inte har skadats. Byt ut trubbiga och/eller skadade skärverktyg så att obalans inte uppstår. Slå ifrån motorn och dra ut nätkabeln innan du gör dessa kontroller.

Ställ in klipphöjden enligt beskrivningen i bild 16 och 17. Vrid runt maskinen eller luta den mot sidan. Se till att den främre och bakre axeln sitter i samma skåra så att kniven roterar parallellt mot gräsmattan.
Klipphöjd läge A: 60 mm
Klipphöjd läge B: 42,5 mm
Klipphöjd läge C: 25 mm

7. Driftstart

Anslut nätkabeln (bild 1, pos. 6) till en förlängningskabel. Denna förlängningskabel måste förses med en kabeldragavlastning enligt beskrivningen i bild 18.

Obs!

För att förhindra att gräsklipparen startar oavsiktligt, är den utrustad med en inkopplingsparr (bild 19, pos. A) som måste tryckas in innan startspaken (bild 19, pos. B) kan tryckas in. Gräsklipparen kopplas ifrån om du släpper startspaken.

Slå till och ifrån maskinen på detta sätt ett par gånger för att kontrollera att din maskin fungerar rätt.

Innan du utför reparation eller underhåll på maskinen, måste du kontrollera att kniven inte roterar och att maskinen har skilts åt från elnätet.

Slå till och ifrån maskinen på detta sätt ett par gånger för att kontrollera att din maskin fungerar rätt. Innan du utför reparation eller

underhåll på maskinen, måste du kontrollera att kniven inte roterar och att maskinen har skilts åt från elnätet.

Obs! Öppna aldrig utkastningsluckan för att tömma gräsuppsamlaren medan motorn fortfarande kör. Den roterande kniven kan förorsaka personskador.

Fäst alltid utkastningsluckan resp. gräsuppsamlaren noggrant. Slå alltid ifrån motorn innan du tar bort gräsuppsamlaren. Beakta alltid avståndet mellan knivkåpan och dig själv som bestäms av styrstängerna. Var särskilt försiktig när du klipper och ändrar körriktning på sluttningar och slänter. Se till att du alltid står stadigt, bär skor med halkfria och profilerade sulor samt långa byxor. Använd alltid gräsklipparen i rät vinkel mot lutningen, gå alltså inte uppför eller nedför slänten. Av säkerhetsskäl får du inte använda gräsklipparen på slänter vars lutning överstiger 15 grader.

Var särskilt försiktig när du går baklänges och när du drar gräsklipparen. Risk för att du snavar!

8. Instruktioner för korrekt gräsklippning

Vi rekommenderar att du kör överlappande banor med gräsklipparen.

Klipp alltid med vassa och hela knivar så att grässtrån inte fransas ut, vilket annars kan leda till att gräsmattan gulnar.

För att du ska få en fin skärningsbild på gräsmattan måste du gå i så raka banor som möjligt. Se till att banorna där du har klippt överlappar varandra med ett par centimeter så att inga remsor står kvar.

Hur ofta du måste använda gräsklipparen är alltid beroende av hur snabbt gräset växer. Under den huvudsakliga växttiden (maj - juni) två gånger i veckan, annars en gång i veckan. Ställ in klipphöjden på 4 - 6 cm, så att gräset kan växa 4 - 5 cm mellan varje klippning. Om

gräset har blivit en aning högre, bör du inte göra misstaget att genast klippa ned det till normal höjd. Detta skadar gräsmattan. Klipp aldrig bort mer än hälften av gräsets höjd. Håll gräsklipparens undersida ren och ta alltid bort gräs som har fastnat. Avlagringar gör det svårare att starta maskinen, påverkar klippningskvaliteten och utkastningen. Använd gräsklipparen i rät vinkel på sluttningar. Man kan undvika att glida med gräsklipparen om den hålls snett uppåt.

Välj klipp höjd beroende på aktuell gräshöjd. Gå flera gånger med gräsklipparen så att maximalt 4 cm gräs klipps av varje gång. Slå alltid ifrån motorn innan du kontrollerar kniven. Tänk på att kniven fortsätter att rotera ett par sekunder efter att du har slagit ifrån motorn. Försök aldrig att stoppa kniven. Kontrollera med regelbundna mellanrum att kniven sitter fast ordentligt, är i fullgott skick samt tillräckligt vass. Om detta inte skulle vara fallet måste den slipas eller bytas ut. Om den roterande kniven slår emot ett föremål, måste du slå ifrån gräsklipparen och vänta tills kniven har stannat helt. Kontrollera därefter knivens och knivfästets skick. Om dessa har skadats måste de bytas ut. Lagg nätkabeln i ringar på marken framför stickuttaget. När du använder gräsklipparen måste du utgå från stickuttaget eller kabeln och se till att maskinkabeln alltid ligger inom det område som du redan har klippt. I annat fall finns det risk för att du kör över kabeln med gräsklipparen.

9. Klippa gräs

Om du ser att gräsrester ligger kvar på gräsmattan efter att du klippt, är detta ett tecken på att gräsuppsamlaren måste tömmas. **Obs! Slå ifrån motorn och vänta tills kniven har stannat helt innan du tar av gräsuppsamlaren.**

För att ta av gräsuppsamlaren måste du lyfta upp utkastningsluckan med den ena handen, och med den andra handen lyfta av gräsuppsamlaren med handtaget. Enligt beskrivningen i säkerhetsföreskrifterna kommer utkastningsluckan att slå igen när gräsuppsamlaren tas av så att den bakre utkastningsöppningen därefter är stängd. Om gräsrester hänger kvar i öppningen, så är det lämpligt att köra tillbaka gräsklipparen med ungefär 1 m så att det ska gå lättare att starta maskinen.

Om avlagringar av gammalt gräs finns kvar i gräsklipparens kåpa och på arbetsverktyget, får detta inte tas bort med handen eller med fötterna. Använd lämpliga hjälpmedel, t ex en handborste.

För att garantera att gräset samlas upp på avsett vis, måste gräsuppsamlaren och särskilt nätet rengöras från insidan efter användningen.

Häng endast in gräsuppsamlaren om motorn har slagits ifrån och kniven har stannat.

Lyft upp utkastningsluckan med den ena handen, håll fast gräsuppsamlarens handtag med den andra handen och häng därefter in från ovansidan.

10. Underhåll och förvaring

Gräsklipparen får endast underhållas och rengöras samt skyddsanordningarna demonteras om motorn står stilla och nätkabelns stickkontakt har dragits ut.

Slitna eller skadade knivar, knivfästen och bultar måste bytas ut satsvis av en behörig fackman för att garantera att balansen bibehålls. Rengör inte gräsklipparen under rinnande vatten, särskilt under högtryck. Se till att alla fästdon (skruvar, muttrar osv) alltid är fast åtdragna så att du kan använda gräsklipparen utan risk för skador. Kontrollera ofta om gräsuppsamlaren är slitna.

Byt ut slitna eller skadade delar. Förvara din gräsklippare i ett torrt utrymme. För att garantera lång livslängd ska alla skruvdelar samt hjul och axlar rengöras och därefter oljas in.

Om du vårdar din gräsklippare i regelbundna intervaller förbättras inte endast utrustningens livslängd och prestanda, utan det blir dessutom lättare att använda gräsklipparen och resultatet blir bättre. Rengör om möjligt gräsklipparen endast med en borste eller en trasa. Använd inte lösningsmedel eller vatten för att ta bort smuts. Gräsklipparens kniv är den del som slits mest. Kontrollera knivens skick i regelbundna intervaller samt att den sitter fast ordentligt. Om kniven är slitna måste den genast bytas ut eller slipas. Om du märker av kraftiga vibrationer i gräsklipparen, betyder detta att kniven är felaktigt balanserad eller har deformerats av stötar. I sådana fall måste kniven repareras eller bytas ut.

11. Byta ut kniven

Av säkerhetsskäl rekommenderar vi att du låter en behörig fackman byta ut kniven.
Obs! Bär arbetshandskar!

Använd endast originalknivar eftersom det annars finns risk för att vissa funktioner inte fungerar och att säkerheten inte kan garanteras.

Byt ut kniven på följande sätt:

- Lossa på fästskruven.
- Ta av kniven och byt ut den mot en ny.
- Var uppmärksam på korrekt monteringsriktning när du monterar in den nya kniven. Knivens vingar måste skjutas in i motorrummet (se bild 20). Fäststiften måste stämma överens med de stansade öppningarna i kniven (se bild 21).
- Dra därefter åt fästskruven med universalnyckeln. Åtdragningsmomentet bör vara ca 25 Nm.

Kontrollera gräsklipparens allmänna skick vid säsongens slut och ta bort alla rester som har fastnat.

Kontrollera tvunget gräsklipparens skick innan du tar den i drift första gången efter vinteruppehållet.

Kontakta vår kundtjänst om reparationer är nödvändiga.

Använd endast originalreservdelar.

12. Avfallshantering

Obs!

Gräsklipparen och tillbehören består av olika material som till exempel metall och plaster.

Lämna in defekta komponenter till ett godkänt insamlingsställe i din kommun. Hör efter med din kommun eller med försäljaren i din specialbutik.

13. Tekniska data

| | |
|--------------------------|------------------------|
| Nätspänning: | 230 V ~ 50 Hz |
| Upptagen effekt: | 1200 W |
| Motorvarvtal: | 3400 min ⁻¹ |
| Klippbredd: | 32 cm |
| Justering av klipp höjd: | 25-60 mm; 3 lägen |
| Gräsuppsamlarens volym: | 28 liter |
| Ljudtrycksnivå LPA: | 71 dB(A) |
| Ljudeffektnivå LWA: | 96 dB(A) |
| Vibration i stången: | ≤ 2,5 m/s ² |

14. Reservdelsbeställning

Lämna följande uppgifter vid beställning av reservdelar:

- Maskintyp
 - Maskinens artikel-nr.
 - Maskinens ident-nr.
 - Reservdelsnummer för erforderlig reservdel
- Aktuella priser och ytterligare information finns på www.isc-gmbh.info

15. Felsökning

| Störning | Möjliga orsaker | Åtgärder |
|--------------------------|--|---|
| Motorn startar ej | a) Kondensatorn defekt b) Ingen ström i stick-kontakten c) Kabeln defekt d) Brytar- och kontaktenhet defekt e) Anslutningarna vid motorn eller kondensatorn har lossnat f) Maskinen står i alltför högt gräs g) Gräsklipparens kåpa är tilltäppt | a) Åtgärdas av kund-tjänstverkstad b) Kontrollera kabeln och säkringen c) Kontrollera d) Åtgärdas av kund-tjänstverkstad e) Åtgärdas av kund-tjänstverkstad f) Starta på lågt gräs eller på ytor som redan klippts; Ändra ev. på klipphöjden g) Rengör kåpan så att kniven kan rotera fritt |
| Motorns prestanda avtar | a) För högt eller fuktigt gräs b) Gräsklipparens kåpa är tilltäppt c) Kniven är nedsliten | a) Korrigera klipphöjden b) Rengör kåpan c) Byt ut kniven |
| Dålig klippningskvalitet | a) Kniven är sliten b) Fel klipphöjd | a) Byt ut eller slipa kniven b) Korrigera klipphöjden |

Obs!

Motorn skyddas av en termobrytare som slår ifrån vid överbelastning och som automatiskt kopplas in på nytt efter en kort avkylningspaus!

CZ

Obsah

1. Všeobecné bezpečnostní předpisy
2. Vysvětlení informačního štítku na přístroji
3. Přehled konstrukčního provedení a rozsah dodávky
4. Řádné používání
5. Montáž sekačky
6. Nastavení výšky sekání
7. Uvedení do provozu
8. Pokyny ke správnému sekání
9. Sekání
10. Údržba a uložení
11. Výměna nože
12. Likvidace
13. Technická data
14. Objednání náhradních dílů
15. Plán vyhledávání poruch

Balení:

Přístroj je uložen v balení, aby bylo zabráněno poškození při přepravě. Toto balení je surovina a tím znovu použitelné nebo může být dáno zpět do cirkulace surovin.

Při používání přístrojů musí být dodržována určitá bezpečnostní opatření, aby se zabránilo zraněním a škodám:

- Přečtěte si pečlivě tento návod k obsluze a dodržujte jeho pokyny. Na základě tohoto návodu k obsluze se obeznámte s přístrojem, jeho správným používáním a bezpečnostními pokyny.
- Dobře si ho/je uložte, abyste měli tyto informace kdykoliv po ruce.
- Pokud předáte přístroj jiným osobám, předejte s ním i tento návod k obsluze.

Nepřebíráme žádné ručení za škody a úrazy vzniklé v důsledku nedodržování tohoto návodu k obsluze.

1. Všeobecné bezpečnostní předpisy

Tento přístroj není určen k tomu, aby ho obsluhovaly osoby (včetně dětí) s omezenými fyzickými, sensorickými nebo duševními schopnostmi nebo s nedostatkem zkušeností a/nebo s nedostatkem znalostí, leda že by byly pod dohledem osoby odpovědné za jejich bezpečnost nebo od ní obdržely pokyny, jak přístroj používat. Děti by měly být pod dohledem, aby bylo zaručeno, že si nebudou s přístrojem hrát.

- Nikdy nedovolte dětem nebo osobám, které návod k použití neznají, sekačku používat. Místní předpisy mohou stanovit minimální stáří uživatele.
- Před všemi kontrolními, údržbovými a opravárenskými pracemi vytáhnout síťovou zástrčku.
- V pracovní oblasti sekačky je uživatel zodpovědný za škody oproti třetím, které byly způsobeny používáním sekačky.
- Pracujte pouze při dobrých světelných poměrech nebo se postarejte o odpovídající umělé osvětlení.
- Vždy přístroj překontrolujte, zda nevykazuje příznaky poškození.
- Přesvědčte se o tom, zda jsou všechna ochranná zařízení namontována a zda bezvadně fungují.
- Nepoužívejte přístroj, pokud jste unaveni.
- Nikdy nepoužívejte přístroj v uzavřených nebo špatně větraných místnostech nebo pokud jsou v blízkosti zápalné nebo výbušné kapaliny, páry a plyny.
- Než budete povolovat zablokování nebo odstraňovat ucpání z vyhazovacího kanálu nebo sekačku kontrolovat, čistit, udržovat nebo na ní pracujete a pokud byl zachycen cizí předmět, zastavte motor a vytáhněte síťovou zástrčku.
- Před použitím je třeba vždy provést vizuální kontrolu, zda nejsou řezné nástroje, upevňovací čep a celá řezná jednotka opotřebená nebo poškozeny. Aby se zabránilo nevyvážení, smí být opotřebené nebo poškozené řezné nástroje a upevňovací čep vyměněny pouze v celé sadě.
- Poškozené díly přístroje musí být vyměněny odborníkem. Používat se smí pouze originální náhradní díly.
- Při montáži a demontáži nože je třeba dodržovat pokyny a nosit ochranné rukavice.
- Překontrolujte terén, kde má být sekačka použita, a odstraňte všechny předměty, které by mohly být zachyceny a vymrštěny. Cizí předměty musí být před sekáním odstraněny. Dávejte pozor na prodlužovací vedení potřebná k práci.
- Během sekání je třeba vždy nosit pevnou, neklouzavou obuv a dlouhé kalhoty. Nikdy nesekejte bosí nebo v sandálech.
- Používejte sekačku vždy se sběracím košem nebo pracujte s uzavřenou ochrannou klapkou, pokud nepoužíváte sběrací koš.
- Při startování motoru nesmí být sekačka nadzvedávána.
- Nikdy nedávejte ruce nebo nohy na nebo pod rotující díly. Nezdržujte se nikdy u

vyhazovacího otvoru.

- Než vyvěsíte nebo vyprázdníte sběrací koš, musí být motor zastaven a je třeba vyčkat, až se nůž zastaví.
- Rukojetí daná bezpečnostní vzdálenost musí být dodržována.
- Pokud sekáte ve svahu, musí být trávník sekán příčně ke svahu.
- Nepoužívejte sekačku u svahů se stoupáním nad 15 %.
- Než sekačku nadzvednete k přepravě, musí být motor zastaven a síťový kabel vytažen a je třeba vyčkat, až se nůž zastaví.
- Dbejte na to, aby se během provozu v bezprostřední blízkosti sekačky nezdržovaly žádné osoby, obzvláště děti a zvířata. Postarejte se o to, aby byla dodržena bezpečnostní vzdálenost 10 metrů.
- Sekačku uložte na suchém a dětem nepřístupném místě.
- Opravy na elektrických dílech sekačky smí provádět pouze odborný elektrikář.
- Použitá napájecí vedení nesmí být lehčí než lehká vedení v pryžové hadici H07RN-F podle DIN 57 282/VDE 0282 a musí vykazovat průřez minimálně 1,5 mm². Konektory musí mít ochranné kontakty a spojka musí být chráněna proti stříkající vodě. Napájecí vedení musí být vedeno přes odlehčení od tahu na vodící rukojeti a musí být připojeno na kombinaci vypínač-zástrčka. Před použitím překontrolujte vedení, zda nevykazuje příznaky poškození nebo stárnutí. Nikdy nesekejte s vedením, která nefungují bezvadně (platí také pro vedení motoru na přístroji). Pokud bude vedení při sekání poškozeno, ihned vytáhnout síťovou zástrčku a teprve poté zkontrolovat poškození.
- Při startování motoru nesmí být sekačka nakloněna, leda že je třeba při tomto procesu sekačku nadzvednout. V tomto případě ji nakloňte pouze tak dalece, jak je to bezpodmínečně nutné a nadzvedněte pouze stranu směrem od uživatele.
- Pokud začne sekačka nezvykle silně vibrovat, je nezbytně nutné provést okamžitou kontrolu.
- Postarejte se o to, aby byly matice, čepy a šrouby pevně utaženy a aby byl přístroj v bezpečném pracovním stavu.
- Pokud byl zachycen cizí předmět, podívejte se, zda sekačka vykazuje poškození a proveďte nutné opravy dříve, než sekačku opět uvedete do chodu a začnete pracovat.
- Sekačka nesmí být vystavována dešti. Trávník nesmí být mokrá nebo velmi vlhký.
- Během práce dbejte stále na bezpečný postoj.
- Používejte stroj pouze při malé rychlosti (chůze).
- Buďte obzvláště opatrní, když ve svahu měníte směr jízdy.
- Buďte obzvláště opatrní, když sekačku obrátíte do opačného směru nebo ji přitahujete směrem k sobě.
- Řezné nástroje zastavte, pokud musí být sekačka transportována přes jinou plochu než trávu, a když musí být dopravována k ploše a z plochy určené k sekání.
- Startujte nebo aktivujte spouštěcí spínač opatrně příslušně podle pokynů výrobce. Dbejte na dostatečnou vzdálenost nohou od řezného nástroje.
- Nikdy nezvedejte nebo nenoste sekačku při běžícím motoru.
- Pokud opouštíte sekačku, zastavte motor.
- Nechte motor ochladit, než stroj odstavíte v uzavřených prostorách.
- Pravidelně kontrolujte sběrací koš, zda nevykazuje známky opotřebení nebo neztratil svoji funkci.
- Před nastavením nebo čištěním sekačky nebo před kontrolou, zda je napájecí vedení zamotané nebo poškozené, sekačku vypnout a vytáhnout síťovou zástrčku.
- Zásuvky spojek na připojovacích prvcích musí být z pryže, měkčeného PVC nebo jiného termoplastického materiálu stejné pevnosti nebo musí být tímto materiálem potaženy.
- Dbejte na to, abyste se vyhnuli drahám, které by mohly zabránit volnému pohybu prodlužovacího kabelu.

- Je třeba se vyhnout častému zapínání během krátké doby, obzvláště „hraní si“ na zapínači.
- Na základě přístrojem způsobených kolísání napětí při rozběhu, mohou být při nepříznivých síťových poměrech, jiná, na stejný proudový okruh napojená zařízení, rušena. V tomto případě je třeba provést přiměřená opatření (např. připojení na jiný proudový okruh než postižené zařízení, provoz přístroje na jiném proudovém okruhu s nižší impedancí).

2. Vysvětlení informačního štítku na přístroji (viz obr. 22)

- 1= Před uvedením do provozu přečíst návod k obsluze!
 2= Třetí osoby nepouštět do oblasti nebezpečí!
 3= Pozor! - Ostré nože - vytáhnout síťovou zástrčku před údržbářskými pracemi nebo při poškození napájecího vedení! Nože se po vypnutí motoru otáčejí!
 4= Pozor, napájecí kabel nedávat do blízkosti řezných nástrojů!

3. Přehled konstrukčního provedení a rozsah dodávky (viz obr. 1+2)

1. Za-/vypínač
2. Odlehčení od tahu kabelu
3. Držadlo
4. Sběrací koš
5. Vyhazovací klapka
6. Síťový kabel
7. Horní rukojeť
8. Spodní rukojeť
9. Držák rukojeti
10. Upevňovací šrouby rukojeti
11. Svorky pro upevnění kabelu
12. Upevňovací šrouby držáku rukojeti
13. Klíč pro výměnu nože
14. Díly rámu sběrací koše

4. Řádné používání

Přívod proudu

Sekačka může být připojena na každou zásuvku (230 V, střídavý proud). Přípustná je ovšem pouze zásuvka s ochranným kolíkem, k jejímuž jištění je třeba jistič vedení pro 16 A. Kromě toho musí být předřazen ochranný vypínač proti chybnému proudu (RCD) s max. 30 mA!

Napájecí vedení přístroje

Používejte prosím pouze nepoškozená napájecí vedení. Napájecí vedení přístroje nesmí být libovolně dlouhá (max. 50 m), protože je jinak snížen výkon elektromotoru. Napájecí vedení přístroje musí mít průřez 3 x 1,5 mm². Na napájecích vedeních sekaček vznikají obzvláště často škody izolace.

Příčiny toho jsou mimo jiné:

- řezná místa způsobená přejitím vedení
- promáčklá místa, pokud napájecí vedení přístroje vede pod dvěma nebo skrz okna
- trhliny způsobené stárnutím izolace
- zalomená místa způsobená neodborným upevněním nebo vedením napájecího

vedení

Takováto poškozená napájecí vedení jsou používána, i když jsou z důvodů poškození izolace životu nebezpečná. Kabely, zástrčky a zásuvky by měly vyhovovat dále uvedeným podmínkám. Napájecí vedení k připojení sekačky musí mít pryžovou izolaci.

Napájecí vedení přístroje musí být minimálně typu H05RN-F a 3žilová. Natisknuté typové označení na napájecím vedení je předepsáno. Kupujte pouze napájecí vedení s označením! Zástrčky a zásuvky na napájecích vedeních musí být z pryže a být chráněné proti střikající vodě. Napájecí vedení nesmí být libovolně dlouhá. Delší napájecí vedení vyžadují větší průřezy vodičů.

Napájecí vedení přístroje a spojovací vedení musí být pravidelně kontrolována, zda nejsou poškozena. Dbejte na to, aby byla vedení během kontroly vypnuta. Napájecí vedení přístroje celé odviňte. Překontrolujte také zavedení napájecích vedení na zástrčkách a zásuvkách, zda nevykazují zlomy.

Sekačka je vhodná pro soukromé používání na zahradách u domů a chat.

Za sekačky pro soukromé zahrady u domů a chat jsou považovány ty, jejichž roční používání většinou nepřesahuje 50 hodin a které jsou používány především pro péči o trávníky nebo travnaté plochy, ne ovšem ve veřejných zařízeních, parcích, sportovištích, jako též v zemědělství a lesnictví.

Dodržování výrobcem přiloženého návodu k obsluze je předpokladem pro řádné používání sekačky. Návod k obsluze obsahuje provozní, údržbářské a opravárenské podmínky.

Pozor!

Z důvodů tělesného ohrožení uživatele nesmí být sekačka používána k vyžínání keřů, živých plotů a křoví, k stříhání a drcení popínavých rostlin nebo stříhání trávníku ozeleněných

střech nebo balkónových truhlíků a k čištění (vysávání) chodníků a jako drtič na drcení odřezků stromů a živých plotů. Dále nesmí být sekačka používána jako motorová plečka a na zarovnávaní půdních nerovností, jako například.

Z bezpečnostních důvodů nesmí být přístroj používán jako hnací agregát pro jiné nástroje a sady nástrojů všeho druhu, leda že by byly výrobcem vysloveně schváleny.

Stroj smí být používán pouze podle svého účelu určení. Každé další toto překračující použití neodpovídá použití podle účelu určení. Za z toho vyplývající škody nebo zranění všeho druhu ručí uživatel/obsluhující osoba a ne výrobce.

Dbejte prosím na to, že naše přístroje nebyly podle svého účelu určení konstruovány pro živnostenské, řemeslnické nebo průmyslové použití. Nepřebíráme proto žádné ručení, pokud jsou přístroje používány v živnostenských, řemeslných nebo průmyslových podnicích a při srovnatelných činnostech.

5. Montáž sekačky

Sekačka je při expedici demontována. Kompletní rukojeť a sběrací koš musí být před použitím sekačky namontovány. Dodržujte návod k obsluze krok za krokem a orientujte se podle obrázků, aby pro Vás byla montáž jednoduchá.

Montáž rukojeti (viz obrázky 3 až 10)

Vezměte držáky rukojeti a zastrčte je do obou příslušných otvorů (obr. 3). Upevněte tyto příloženými šrouby tak, jak je znázorněno na obr. 4.

Spodní rukojeť musí být nasunuta na držák rukojeti (obr. 5).

Pozor! Nezapomeňte předtím nastrčit odlehčení od tahu (obr. 5/pol. A) na spodní rukojeť.

Příloženými šrouby (A), plastovými díly (B) a

ručním kolečkem (C) sešroubovat trubku. Nyní nasunout horní rukojeť přes spodní rukojeť (obr. 7) a tyto sešroubovat dohromady tak, jak je znázorněno na obr. 8.
Poté připevnit držáky kabelu (obr. 9/pol. A) vedení motoru na rukojeti (obr. 10/pol. A).

Montáž zařízení na zachytávání trávy (viz obr. 11 až 15)

Konstrukci rukojeti smontujte jako na obr. 11. Přetáhněte sběrací koš přes konstrukci rukojeti (obr. 12). Sběrací koš musí být upevněn na konstrukci rukojeti tak, jak je to znázorněno na obr. 13 a 14.

Na zavěšení sběracího koše musí být motor vypnut a nůž se nesmí otáčet!
Vyhazovací klapku (obr. 15/pol. A) jednou rukou nadzvednout. Druhou rukou držet sběrací koš na rukojeti a shora zavěsit (obr. 15).

6. Nastavení výšky sekání

Pozor!

Nastavení výšky sekání provádět pouze při vypnutém motoru a vytaženém síťovém kabelu.

Než začnete se sekáním, zkontrolujte, zda nejsou řezné nástroje tupé a upevňovací prostředky poškozeny. Tupé a/nebo poškozené řezné nástroje vyměňte, aby nedošlo k nevyvážení. Při této kontrole vypnout motor a vytáhnout síťovou zástrčku.

Nastavení výšky sekání musí být provedeno tak, jak je to znázorněno na obr. 16 a 17. K tomu přístroj otočte a nakloňte na stranu. Nastavit vždy přední a zadní osu do stejného zářezu, aby nůž probíhal paralelně k trávníku.

- Výška řezání poloha A: 60 mm
- Výška řezání poloha B: 42,5 mm
- Výška řezání poloha C: 25 mm

7. Uvedení do provozu

Spojte síťový kabel (obr. 1/pol. 6) s prodlužovacím kabelem. Prodlužovací kabel musí být zajištěn odlehčením od tahu kabelu tak, jak je znázorněno na obr. 18.

Pozor!

Aby se zabránilo nechtěnému zapnutí, je sekačka vybavena blokováním zapnutí (obr. 19/pol. A), které musí být zmáčknuto, než může být zmáčknuta spínací páčka (obr. 19/pol. B). Pokud je spínací páčka uvolněna, sekačka se vypne.

Proveďte tento proces několikrát, abyste si byli jisti, že přístroj správně pracuje.

Před začátkem opravárenských nebo údržbářských prací na přístroji se musíte přesvědčit, že se nůž netočí a přístroj je odpojen od sítě.

Pozor!

Nikdy neotvírejte vyhazovací klapku, když je vyprazdňováno sběrací zařízení a motor ještě běží. Rotující nůž může způsobit zranění.

Vždy pečlivě upevněte vyhazovací klapku resp. sběrací koš. Při odstraňování nejdříve vypnout motor.

Musí být vždy dodržována bezpečnostní vzdálenost mezi krytem nože a uživatelem daná vodicími rukojeťmi. Při sekání a změnách směru jízdy na stráních a svazích je nutno dávat obzvlášť pozor. Dbejte na bezpečný postoj, noste boty s neklouzavou podrážkou a dlouhé kalhoty. Sekejte vždy příčně ke svahu.

Na svazích se sklonem přes 15 stupňů nesmí být z bezpečnostních důvodů sekáno. Obzvláštní pozor dávejte při jízdě zpět a při tažení sekačky.

Nebezpečí klopýtnutí!

8. Pokyny ke správnému sekání

Při sekání doporučujeme přesahující pracovní postup.

Sekat pouze s ostrými, bezvadnými noži, aby se stébla trávy netřepila a trávník nesežloutnul.

Na dosažení čistého výsledku práce je třeba vodit sekačku pokud možno v rovných páslech. Přitom by se tyto pásy měly vždy o pár centimetrů překrývat, aby nezůstaly viditelné pruhy.

Jak často by se mělo kosit, závisí zásadně na rychlosti růstu trávy. V době hlavního růstu (květen - červen) dvakrát týdně, jinak jednou týdně. Výška sekání by měla ležet mezi 4 - 6 cm a růst k dalšímu sekání by měl činit 4 - 5 cm. Pokud byl trávník jednou o něco delší, neměli byste potom udělat tu chybu a osekát ho ihned na normální výšku. To trávníku škodí. Nesekejte potom více jak polovinu výšky trávy. Spodní stranu tělesa sekačky udržovat čistou a bezpodmínečně odstraňovat travní usazeniny. Usazeniny ztěžují startování a snižují kvalitu sekání a vyhazování trávy.

Na svazích je třeba sekat příčně ke svahu. Šikmým postavením směrem nahoru se dá zabránit sklouznutí sekačky.

Zvolte výšku sekání podle skutečné délky trávníku. Proved'te více záběrů tak, že budou odstraněny maximálně 4 cm trávy najednou.

Před prováděním jakýchkoliv kontrol nože odstavit motor. Pamatujte na to, že se nůž po vypnutí motoru ještě několik vteřin otáčí! Nikdy nezkoušejte nůž zastavit.

Pravidelně kontrolujte, zda je nůž správně upevněn, v dobrém stavu a dobře nabroušen. V opačném případě, nabrousit nebo vyměnit. Pokud rotující nůž narazí na nějaký předmět, sekačku zastavit a vyčkat, až se nůž úplně zastaví. Zkontrolujte poté stav nože a držáku nože. Pokud jsou poškozeny, musí být vyměněny.

Položte používané napájecí vedení přístroje v podobě smyčky na zem před použitou zásuvku. Sekejte směrem pryč od zásuvky resp. od kabelu a dbejte na to, aby napájecí vedení přístroje vždy leželo na již posekané části trávníku, aby nebylo sekačkou přejeto.

9. Sekání

Jakmile začnou během sekání zůstávat na trávníku ležet zbytky trávy, musí být vyprázdněn sběrací koš.

Pozor!

Před sejmutím sběracího koše zastavit motor a vyčkat zastavení řezného nástroje!

Na sejmutí sběracího koše jednou rukou nadzvednout vyhazovací klapku, druhou rukou vyjmout sběrací koš na držadle.

Podle odpovídajících bezpečnostních předpisů zapadne vyhazovací klapka při vyvěšení sběracího koše a uzavře zadní vyhazovací otvor. Pokud při tom zůstanou v otvoru zachyceny zbytky trávy, je pro lehčí spuštění motoru vhodné popojet se sekačkou zhruba o 1 m dozadu.

Zbytky osekaneho materiálu v tělese sekačky a na pracovním nástroji neodstraňujte rukama nebo nohama, ale vhodnými pomůckami, např. kartáčem nebo košťátkem.

Aby bylo zaručeno dobré nashromáždění trávy, musí být sběrací koš, a obzvlášť síť, po použití zevnitř vyčištěn.

Sběrací koš zavěsit pouze při vypnutém motoru a zastaveném řezacím nástroji.

Vyhazovací klapku jednou rukou nadzvednout a druhou rukou sběrací koš držet na rukojeti a shora zavěsit.

10. Údržba a uložení

Údržbářské a čisticí práce na sekačce, jako též snímání ochranných zařízení smí být prováděno pouze při zastaveném motoru a vytaženém síťovém vedení.

Opotřebovaný nebo poškozený nůž, držák nože a čep je třeba vyměnit v celé sadě autorizovaným odborníkem, aby bylo zachováno vyvážení.

Sekačka nesmí být čistěna pod tekoucí vodou, obzvláště ne pod tlakem.

Postarejte se o to, aby všechny upevňovací prvky (šrouby, matice atd.) byly vždy pevně utaženy a Vy tak mohli se sekačkou bezpečně pracovat.

Pravidelně kontrolujte zařízení na zachytávání trávy, zda nevykazuje známky opotřebení.

Vyměňte opotřebované nebo poškozené díly.

Uložte Vaši sekačku v suché místnosti. Z důvodu dlouhé životnosti by měly být všechny šroubované součástky, jako kola a osy, vyčištěny a následně naolejovány.

Pravidelná péče o sekačku zajistí nejen její dlouhou životnost a výkonnost, ale přispívá také k pečlivému a jednoduchému sekání Vašeho trávníku. Čistěte sekačku pokud možno kartáčem nebo hadrem. Na odstraňování nečistot nepoužívejte žádná rozpouštědla nebo vodu. Součástka, která je nejvíce vystavena opotřebování, je nůž. Pravidelně kontrolujte stav nože a jeho upevnění. Pokud je nůž opotřebovaný, musí být ihned vyměněn nebo nabroušen. Pokud by se měly vyskytnout nadměrné vibrace sekačky, znamená to, že nůž není správně vyvážen nebo byl deformován nárazy. V tomto případě musí být opraven nebo vyměněn.

11. Výměna nože

Z bezpečnostních důvodů doporučujeme, aby výměnu nože provedl autorizovaný odborník.

Pozor!

Nosit pracovní rukavice!

Používejte pouze originální nože, protože jinak není zaručena funkce a bezpečnost.

Při výměně nože postupujte prosím následovně:

- Povolte upevňovací šroub (obr. 20).
- Vyměňte nůž a nahraďte ho novým.
- Při montáži nového nože dbejte na směr montáže nože. Křídla nože musí vyčnívat do prostoru motoru (viz obr. 20). Upínací trny musí souhlasit s otvory v noži (viz obr. 21).
- Upevňovací šrouby nakonec opět utáhněte univerzálním klíčem. Utahovací moment by měl činit cca 25 Nm.

Na konci sezóny proveďte všeobecnou kontrolu sekačky a odstraňte všechny nahromaděné zbytky.

Před každým začátkem sezóny bezpodmínečně přezkontrolujte stav nože. S opravami se obraťte na náš zákaznický servis.

Používejte pouze originální náhradní díly.

12. Likvidace

Pozor!

Sekačka a její příslušenství sestává z různých materiálů, jako např. kov a plasty.

Defektní součástky odevzdejte k likvidaci zvláštních odpadů. Zeptejte se v odborném obchodě nebo na místním zastupitelství!

CZ

13. Technická data

| | |
|--|------------------------|
| Síťové napětí: | 230 V~ 50 Hz |
| Příkon: | 1200 W |
| Otáčky motoru: | 3400 min ⁻¹ |
| Šířka záběru: | 32 cm |
| Nastavení výšky sekání: | 25-60 mm; 3stupňové |
| Objem sběracího koše: | 28 litrů |
| Hladina akustického tlaku L _{pA} : | 71 dB(A) |
| Hladina akustického výkonu L _{WA} : | 96 dB(A) |
| Vibrace na rukojeti: a _{hv} | ≤ 2,5 m/s ² |

Hluk a vibrace měřeny podle EN 60335-2-77.

14. Objednání náhradních dílů

Při objednávce náhradních dílů je třeba uvést následující údaje:

- Typ přístroje
- Číslo artiklu přístroje
- Identifikační číslo přístroje
- Číslo požadovaného náhradního dílu

Aktuální ceny a informace naleznete na www.isc-gmbh.info

15. Plán vyhledávání poruch

| Porucha | Možné příčiny | Odstranění |
|--------------------|---|---|
| Motor nenaskočí | <ul style="list-style-type: none"> a) Defektní kondenzátor b) Žádný proud v zástrčce c) Kabel defektní d) Kombinace vypínač-zástrčka defektní e) Přípojky na motoru nebo kondenzátoru uvolněny f) Příklad stojí ve vysoké trávě g) Těleso sekačky ucpané | <ul style="list-style-type: none"> a) Zákaznický servis b) Vedení a pojistky překontrolovat c) Překontrolovat d) Zákaznický servis e) Zákaznický servis f) Nastartovat v nízké trávě nebo na již posekaných plochách; eventuálně změnit výšku sekání g) Těleso vyčistit, aby nůž volně běžel |
| Klesá výkon motoru | <ul style="list-style-type: none"> a) Moc vysoká nebo vlhká tráva b) Těleso sekačky ucpané c) Nůž silně opotřebován | <ul style="list-style-type: none"> a) Upravit výšku sekání b) Těleso vyčistit c) Nůž vyměnit |
| Nečisté sekání | <ul style="list-style-type: none"> a) Nůž opotřebován b) Chybná výška sekání | <ul style="list-style-type: none"> a) Nůž vyměnit nebo nabrousit b) Upravit výšku sekání |

Pozor!

Na ochranu motoru je tento vybaven tepelným spínačem, který při přetížení vypne a po krátké přestávce na ochlazení opět automaticky zapne!

SK

Obsah

1. Všeobecné bezpečnostné predpisy
2. Vysvetlenie štítku s upozornením na prístroji
3. Prehľad stavby prístroja a objem dodávky
4. Správne použitie
5. Zloženie kosačky
6. Nastavenie výšky rezu
7. Uvedenie do prevádzky
8. Pokyny pre správne kosenie
9. Kosenie
10. Údržba a skladovanie
11. Výmena noža
12. Likvidácia
13. Technické údaje
14. Objednanie náhradných dielov
15. Plán na hľadanie chyby

Obal:

Prístroj sa nachádza v obale za účelom zabránenia poškodeniu pri transporte. Tento obal je vyrobený zo suroviny a tým pádom je ho možné znovu použiť alebo sa môže dať do zberu na recykláciu.

Pri používaní elektrických prístrojov sa musia dodržiavať príslušné bezpečnostné opatrenia, aby bolo možné zabrániť prípadným zraneniam a vecným škodám:

- Prosím starostlivo si prečítajte tento návod na obsluhu a dodržiavajte jeho pokyny. Oboznámte sa pomocou tohto návodu na obsluhu s týmto prístrojom, s jeho správnym používaním ako aj s bezpečnostnými predpismi.
- Následne ich starostlivo uschovajte, aby ste mali vždy k dispozícii potrebné informácie.
- V prípade, že budete prístroj požičiavať tretím osobám, prosím odovzdajte im spolu s prístrojom tento návod na obsluhu.

Nepreberáme žiadne ručenie za nehody alebo škody, ktoré vzniknú nedodržením tohto návodu na obsluhu.

1. Všeobecné bezpečnostné predpisy

Tento prístroj nie je určený na to, aby ho mohli používať osoby (vrátane detí) s obmedzenými fyzickými, zmyslovými alebo psychickými schopnosťami alebo osoby s nedostatočnými skúsenosťami a/alebo nedostatočnými vedomosťami, také používanie je možné len v tom prípade, ak budú pod dozorom osoby zodpovednej za ich bezpečnosť alebo ak boli zaškolené o používaní prístroja. Deti by mali byť pod dozorom, aby bolo možné zabezpečiť, že sa nebudú s prístrojom hrať.

- V žiadnom prípade nedovoľte deťom ani iným osobám, ktoré nepoznajú tento návod na obsluhu, používať túto kosačku. Miestne predpisy môžu určovať minimálny vek pre používanie tohto prístroja.
- Pred všetkými kontrolnými, údržbovými a ošetrojúcimi prácami je potrebné odpojiť elektrický kábel.

- V pracovnej oblasti kosačky je zodpovedná obsluhujúca osoba za prípadné škody voči tretím osobám, ktoré boli spôsobené používaním kosačky.
- Pracujte vždy len pri dobrých svetelných podmienkach alebo sa postarajte o dobré umelé osvetlenie.
- Prístroj vždy skontrolujte, či sa na ňom nenachádzajú akékoľvek náznaky poškodenia.
- Presvedčíte sa o tom, že sú všetky ochranné zariadenia namontované a bezchybne fungujú.
- Nepoužívajte prístroj vtedy, ak ste unavený.
- Prístroj nikdy nepoužívajte v zatvorených alebo nedostatočne vetraných miestnostiach alebo ak sa nachádzajú v jeho blízkosti zápalné alebo výbušné tekutiny, výpary alebo plyny.
- Vypnite motor a vytriahnite elektrickú zástrčku zo siete predtým, než budete uvoľňovať zablokovanie alebo upchanie vo vyhadzovacom kanále a pred tým, než budete na kosačke vykonávať kontrolu, čistenie, údržbu alebo iné práce ako aj vtedy, keď ste narazili na cudzie teleso.
- Pred použitím sa musí vždy vizuálne skontrolovať, či nie sú opotrebované alebo poškodené rezacie nástroje, upevňovacie čapy a celková rezacia jednotka. Z dôvodu zabránenia nevyváženosti sa smú opotrebované alebo poškodené rezacie nástroje a upevňovacie čapy vymieňať vždy len v celých súpravách.
- Poškodené súčiastky prístroja musia byť vymenené odborníkom. Smú byť používané len originálne náhradné diely.
- Pri montáži alebo demontáži nožov sa musia dodržiavať predpisy a musia sa používať ochranné rukavice.
- Skontrolujte priestranstvo, na ktorom chcete kosačku použiť a odstráňte z priestranstva všetky predmety, ktoré by mohli byť kosačkou zachytené a odvrhnuté. Cudzie telesá musia byť pred kosením odstránené. Dbajte na predlžovacie káble, ktoré potrebujete na prevádzku prístroja.

SK

- Počas kosenia je potrebné použitie pevnej, protišmykovej obuvi a dlhých nohavíc. Nikdy nekoste naboso ani v ľahkých sandáloch.
- Používajte kosačku vždy so zachytávacím vrecem alebo pracujte so zatvoreným ochranným krytom, ak nepoužívate zachytávacie vrece na trávu.
- Pri štarte motora nesmie byť kosačka nadvíhovaná.
- Nikdy neprikladajte ruky ani nohy k alebo pod rotujúce časti prístroja. Vždy sa zdržiavajte mimo vyhadzovacieho otvoru.
- Predtým, než budete zvesovať alebo vyprázdňovať zachytávacie vrece na trávu, musíte vypnúť motor a počkať do úplného zastavenia noža.
- Musí byť dodržiavaný bezpečnostný odstup, ktorý je daný dĺžkou držadla.
- Keď kosíte vo svahu, musí sa trávnik kosiť priečne k svahu.
- Nepoužívajte kosačku pri sklonoch svahu nad 15 %.
- Predtým, než nadvíhnete kosačku za účelom premiestenia, musíte vypnúť motor, vytiahnuť elektrický kábel zo siete a počkať do úplného zastavenia noža.
- Dbajte na to, aby sa počas prevádzky prístroja nenachádzali žiadne osoby, obzvlášť deti a zvieratá v bezprostrednej blízkosti kosačky. Postarajte sa o to, aby sa dodržiaval bezpečnostný odstup 10 metrov.
- Skladujte kosačku na suchom mieste a mimo dosahu detí.
- Opravy na elektrických častiach kosačky smú byť vykonávané len odborným elektrikárom.
- Použitie elektrické vedenia nesmú byť ľahšie ako ľahké gumené vedenia typu H07RN-F podľa normy DIN 57 282/VDE 0282 a musia mať minimálny prierez o veľkosti 1,5 mm². Zásuvné spojenia elektrických káblov musia mať ochranné kontakty a spojka musí mať ochranu voči vode. Pripojené vedenie musí byť vedené cez odľahčovanie ľahu na vodiacom držadle a pripojené na kombináciu vypínač/zásuvka. Pred použitím skontrolujte, či nie je vedenie poškodené alebo opotrebované. Nikdy nekoste za použitia vedenia, ktoré nie je bezchybné (platí to taktiež pre motorové prívodné vedenie na prístroji). Ak sa pri kosení poškodí elektrické vedenie, okamžite vytiahnite sieťový kábel zo siete a až potom skontrolujte závažnosť poškodenia.
- Pri štarte motora nesmie byť kosačka naklonená, iba ak by to bolo potrebné, musí byť kosačka pri tomto procese nadvíhnutá. V takomto prípade nakloňte prístroj iba do takej miery, ako je nevyhnutne potrebné, a dvíhajte iba tú stranu prístroja, ktorá smeruje preč od obsluhujúcej osoby.
- Keď kosačka začne nezvyčajne silno vibrovať, je potrebná okamžitá kontrola.
- Postarajte sa o to, aby boli všetky matice, čapy a skrutky pevne dotiahnuté a prístroj v bezpečnom stave pre prácu.
- V prípade, že ste narazili na cudzie teleso, vyhl'adajte poškodenie na odpojenej kosačke a vykonajte potrebnú opravu pred tým, než opätovne naštartujete a začnete znovu s kosačkou pracovať.
- Kosačka nesmie byť vystavená dažďu. Trávnik nesmie byť mokrý ani veľmi vlhký.
- Dbajte počas práce vždy na bezpečný postoj.
- Veďte prístroj len pomalým krokovým tempom.
- Buďte obzvlášť opatrní, keď meníte smer jazdy vo svahu.
- Buďte obzvlášť opatrní, keď obraciate kosačku alebo keď ju približujete k sebe.
- V prípade, že musíte preniesť kosačku cez iné plochy ako trávu a keď vediete kosačku k ploche určenej na kosenie ako aj späť, je potrebné aby ste vypli strihacie ústrojenstvo kosačky.
- Naštartujte alebo stláčajte štartovací spínač vždy opatrne podľa pokynov výrobcu. Dbajte na dostatočný odstup vašich nôh od strihacieho ústrojenstva.
- Nikdy nedvíhajte ani neprenášajte kosačku s bežiacim motorom.

- Vypnite motor v prípade, že kosačku opustíte.
- Pred uložením prístroja v uzatvorených priestoroch je potrebné nechať motor dostatočne vychladnúť.
- Pravidelne kontrolujte zachytávacie vrece na trávu, či nie je opotrebované alebo či nestratilo svoju funkčnosť.
- Pred nastavovaním alebo čistením kosačky alebo pred kontrolou či sa elektrické sieťové vedenie nezauzližilo alebo nepoškodilo, je potrebné kosačku vypnúť a vytiahnuť elektrický kábel zo siete.
- Spojkové zásuvky na prípojných prvkoch musia byť z gumy, mäkkého PVC alebo iného termoplastového materiálu s rovnakou pevnosťou alebo musia byť takýmto materiálom potiahnuté.
- Dbajte na to, aby ste sa vyhýbali takým dráham, ktoré by mohli obmedziť voľný pohyb predlžovacieho kábla.
- Zabráňte častému zapínaniu a vypínaniu v krátkom čase, predovšetkým „hraniu sa“ s vypínačom.
- Kvôli napäťovým výkyvom, ktoré sú spôsobené týmto prístrojom pri rozbehu, môže dôjsť pri nepriaznivej situácii v sieti k poškodeniu iných zariadení zapojených na rovnakom prúdovom obvode. V takom prípade sa musia vykonať primerané opatrenia (napr. pripojenie na iný elektrický obvod ako postihnuté zariadenie, prevádzka prístroja na elektrickom obvode s nízkou impedanciou).

2. Vysvetlenie výstražného štítku na prístroji (pozri obr. 22)

- 1= Pred uvedením do prevádzky si prečítajte návod na obsluhu!
- 2= Zabráňte prístup tretím osobám do nebezpečnej oblasti!
- 3= Pozor! - Ostré strihacie nože - Pred vykonávaním údržbových prác alebo v prípade poškodenia vytiahnite elektrickú zástrčku prípojného vedenia zo zásuvky! Strihacie nože sa otáčajú po vypnutí motora naďalej!
- 4= Pozor, zabráňte aby sa dostal prípojný kábel do kontaktu so strihacím ústrojenstvom!

3. Prehľad stavby prístroja a objem dodávky (pozri obr. 1+2)

1. Vypínač zap/vyp
2. Odľahčenie káblového ťahu
3. Nosná rukoväť
4. Zachytávacie vrece na trávu
5. Vyhadzovací klapka
6. Sieťový kábel
7. Horné posuvné držadlo
8. Dolné posuvné držadlo
9. Držiak posuvného držadla
10. Upevňovacie skrutky pre posuvné držadlo
11. Svorky na upevňovanie káblov
12. Upevňovacie skrutky pre držiak posuvného držadla
13. Kľúč na výmenu noža
14. Diely rámu pre vrece na zachytávanie trávy

4. Správne použitie

Elektrická prípojka

Kosačka môže byť zapojená na každú bežnú elektrickú zásuvku (230 voltov striedavý prúd). Prípustná je však len zásuvka s ochranným kontaktom, ktorá je zapojená na elektrickú poistku s hodnotou 16 A. Okrem toho by mal byť k dispozícii predradený ochranný elektrický spínač (RCD) s max. 30 mA!

Prípojné vedenie prístroja

Používajte s prístrojom len také prípojné vedenia, ktoré nie sú poškodené. Prípojné vedenie prístroja nesmie byť ľubovoľne dlhé (max. 50 m), pretože sa v opačnom prípade znižuje výkon elektromotora. Prípojné vedenie prístroja musí mať prierez s veľkosťou 3 x 1,5 mm². Na prípojných vedeniach kosačky vznikajú obzvlášť často poškodenia izolácie.

Dôvody toho sú medzi iným:

- prerezané miesta kvôli prejazdu vedenia
- pomliaždené miesta, keď sa prípojné vedenie vedie popod dvere alebo cez okná
- trhliny kvôli zostarnutiu izolácie
- prehnuté miesta kvôli nesprávnemu upevneniu alebo vedeniu prípojného vedenia prístroja

Takéto poškodené prípojné vedenia prístroja sa však často používajú, napriek tomu že sú kvôli poškodeniu izolácie životu nebezpečné. Káble, zástrčky a spojové zásuvky musia preto vyhovovať nasledovným vymenovaným podmienkam. Prípojné vedenia prístroja určené k zapojeniu kosačky musia mať gumenú izoláciu.

Prípojné vedenia prístroja musia byť minimálne typu H05RN-F a 3-žilové. Na prípojnom vedení prístroja sa musí nachádzať normovaný nápis s typovým označením. Kúpajte len prípojné vedenia s označením! Zástrčky a spojové zásuvky na prípojných vedeniach prístroja musia byť v gumovom vyhotovení a musia byť odolné voči vode. Prípojné vedenia prístroja nesmú byť ľubovoľne dlhé. Dlhšie prípojné

vedenia si vyžadujú väčšie priemery vodičov. Prípojné vedenia prístroja a spájajúce vedenia musia byť pravidelne kontrolované na prípadné poškodenia. Dbajte na to, aby boli vedenia počas kontrolovania odpojené z prúdu. Prípojné vedenie musíte celkom rozvinúť. Preskúšajte tiež vstupné časti prípojného vedenia prístroja, či sa na zástrčkách a spojkových zásuvkách nenachádzajú zalomené miesta.

Kosačka je určená pre súkromné používanie v domácich a rekreačných záhradách.

Za kosačky pre súkromné použitie v domácich a rekreačných záhradách sa považujú také kosačky, ktorých ročné použitie spravidla neprekračuje 50 hodín a ktoré sa používajú na ošetrovanie trávnatých plôch alebo trávnikov, nie však na verejných priestranstvách, v parkoch, na športoviskách ani v poľnohospodárstve a lesnom hospodárstve.

Dodržiavanie návodu na obsluhu pripojenú výrobcom k tomuto prístroju je predpokladom pre správne použitie kosačky. Návod na obsluhu obsahuje zároveň podmienky pre prevádzku, ošetrovanie a údržbu prístroja.

Pozor!

Kvôli telesnému ohrozeniu používateľa sa nesmie kosačka používať na zastrihovanie krovín, živých plotov a kríkov, na rezanie a drvenie pergolových porastov alebo na kosenie trávnikov na strešných porastoch alebo balkónových kvetináčoch a na čistenie (odsávanie) chodníkov a ani ako drvička na drvenie vetiev a konárov stromov a zo živého plotu. Ďalej nesmie byť kosačka používaná ako motorová plečka a ani na vyrovnávanie nerovností pôdy, ako napr. krtincov.

Z bezpečnostných dôvodov nesmie byť kosačka používaná ako hnací agregát pre iné pracovné nástroje alebo akékoľvek nástrojové sady, iba ak sú tieto výslovne povolené a schválené výrobcom.

Prístroj smie byť použitý len na ten účel, na ktorý bol určený. Každé iné odlišné použitie prístroja sa považuje za nespĺňajúce účel použitia. Za škody alebo zranenia akéhokoľvek druhu spôsobené nesprávnym používaním ručí používateľ/obsluhujúca osoba, nie však výrobca.

Prosím, dbajte na to, že naše prístroje neboli svojim určením konštruované na profesionálne, remeselnícke ani priemyselné použitie. Nepreberáme žiadne záručné ručenie, ak sa prístroj bude používať v profesionálnych, remeselníckych alebo priemyselných prevádzkach ako aj na činnosti rovnocenné s takýmto použitím.

5. Montáž kosačky

Kosačka je pri zakúpení v demontovanom stave. Kolesá, kompletne posuvné držadlá a zachytávacie vrece musia byť pred použitím kosačky správne namontované. Postupujte podľa návodu na obsluhu po jednotlivých krokoch a orientujte sa podľa obrázkov, aby bola montáž pre Vás jednoduchšia.

Montáž posuvného držadla (pozri obrázky 3 až 10)

Zoberte držiaky posuvného držadla a zasuňte ich do oboch príslušných otvorov (obr. 3). Pripevnite ich tak ako to je znázornené na obr. 4, pomocou priložených skrutiek.

Spodné posuvné držadlo sa musí nasunúť na držiaky posuvného držadla (obr. 5).

Pozor! Nezabudnite predtým nasunúť odľahčenie káblového ťahu (obr. 5/pol. A) na dolné posuvné držadlo.

Pomocou priložených skrutiek (A), umelohmotných dielov (B) a ručného kolieska (C) zoskrutkujte rúrky. Teraz nasuňte horné posuvné držadlo na dolné posuvné držadlo (obr. 7) a zoskrutkujte ich spolu tak, ako to je zobrazené na obr. 8.

Nakoniec pripevnite pomocou káblových držiakov (obr. 9/pol. A) motorové vedenie na

posuvnom držadle (obr. 10/pol. A).

Montáž zachytávacieho zariadenia na trávu (pozri obrázky 11 až 15)

Namontujte konštrukciu držadla tak ako to je zobrazené na obr. 11. Vyhrňte zachytávacie vrece na trávu cez túto konštrukciu držadla (obr. 12). Zachytávacie vrece na trávu musí byť na konštrukcii držadla upevnené tak, ako to je znázornené na obr. 13 a 14.

Pri zavesovaní zachytávacieho vreca musí byť motor vypnutý a strihací nôž sa nesmie točiť. Jednou rukou nadvihnúť vyhadzovaciu klapku (obr. 15/pol. A). Druhou rukou pridržať zachytávacie vrece na rukoväti a zavesiť pohybovom zhora nadol (obr. 15).

6. Nastavenie výšky rezu

Pozor!

Nastavovanie výšky rezu sa smie vykonávať len v prípade, že je vypnutý motor a vytiahnutý elektrický kábel zo siete.

Pred tým, než začnete s kosením, skontrolujte, či nie je strihacie ústrojenstvo tupé a nie sú poškodené upevňovacie prostriedky. Tupé a/alebo poškodené strihacie ústrojenstvo je potrebné vymeniť, aby nedošlo ku vzniku nevyváženosti. Pri kontrole ústrojenstva je potrebné vypnúť motor a vytiahnuť kábel zo siete.

Nastavenie výšky rezu sa musí uskutočniť tak, ako je to znázornené na obrázkoch 16 a 17. Za týmto účelom otočte prístroj alebo ho nakloňte nabok. Vždy sa musí predná a zadná náprava nastaviť na rovnaký zárez, aby strihacie nože boli paralelne voči trávniku.

- Výška rezu, poloha A: 60 mm
- Výška rezu, poloha B: 42,5 mm
- Výška rezu, poloha C: 25 mm

SK

7. Uvedenie do prevádzky

Spojte sieťový kábel (obr. 1/pol. 6) s predlžovacím káblom. Predlžovací kábel musí byť zabezpečený v káblovom držiaku na odľahčenie ťahu podľa obr. 18.

Pozor!

Aby ste zabránili samovoľnému zapnutiu prístroja, je kosačka vybavená blokovaním zapnutia (obr. 19/pol. A), ktoré musí byť stlačené pred tým, než je možné stlačiť spínaciu páku (obr. 19/pol. B). Keď pustíte spínaciu páku, tak sa kosačka automaticky vypne.

Vyskúšajte tento proces vypínania niekoľkokrát, aby ste sa presvedčili, že Váš prístroj funguje správne.

Pred tým, než budete na prístroji vykonávať opravy alebo údržbové práce, musíte sa presvedčiť o tom, že sa nôž netočí a že je prístroj odpojený zo siete.

Pozor!

V žiadnom prípade neotvárajte vyhadzovaciu klapku počas vyprázdňovania zachytávacieho zariadenia a pokiaľ motor beží. Rotujúci nôž môže viesť k zraneniam.

Vyhadzovaciu klapku resp. zachytávacie vrece na trávu vždy starostlivo upevnite. Pri odstraňovaní je potrebné vypnúť motor.

Bezpečnostný odstup medzi krytom noža a obsluhujúcou osobou determinovaný vodiacim držadlom sa musí vždy dodržiavať. Pri kosení a zmene smeru pohybu na svahoch a plochách so sklonom je potrebná zvýšená opatrnosť. Dbajte na bezpečný postoj, používajte obuv s protišmykovými, profilovanými podrážkami a dlhé nohavice. Koste vždy kolmo na svah.

Svahy so sklonom vyšším ako 15 stupňov nesmú byť z bezpečnostných dôvodov kosené pomocou tejto kosačky.

Pri pohybe späť a pri ťahaní kosačky smerom vzad je potrebná zvýšená opatrnosť.

Nebezpečenstvo zakopnutia!

8. Pokyny pre správne kosenie

Pri kosení sa odporúča prekryvajúci pracovný postup.

Koste vždy len pomocou ostrých, bezchybných nožov, aby sa nepoškodzovali steblá trávy a aby tak trávnik nezožltol.

Pre dosiahnutie čistého obrazu kosenia trávnik je potrebné viesť kosačku, pokiaľ to je možné, v čo najrovnejších dráhach. Pritom by sa mali tieto dráhy prekryvať vždy niekoľkými centimetrami, aby neostali nepokosené pásy. Ako často je potrebné kosenie trávnik, závisí v podstate hlavne od rýchlosti rastu trávy na trávniku. Počas hlavného rastového obdobia (máj - jún) koste dvakrát týždenne, v ostatnom období raz týždenne. Výška rezu by mala byť medzi 4 -6 cm a rast trávy do ďalšieho kosenia by mal byť medzi 4 -5 cm. V prípade, že trávnik vyrástol o niečo viac, nemali by ste urobiť zásadnú chybu a ihneď trávu skosiť späť na normálnu výšku. To by trávniku uškodilo. Nekoste preto nikdy viac ako polovicu výšky trávy. Udržujte spodnú stranu krytu kosačky vždy čistú a zbavujte ju od zvyškov trávy po kosení. Zvyšky trávy sťažujú proces naštartovania a ovplyvňujú kvalitu kosenia a vyhadzovania trávy. Na svahoch sa musia dráhy kosenia viesť kolmo na svah. Zošmyknutie sa kosačky je možné predísť šikmým postavením smerom nahor.

Zvoľte si výšku rezu v závislosti od skutočnej dĺžky trávy. Uskutočnite viaceré postupy kosenia, aby sa na jedenkrát skosilo maximálne 4 cm trávnik.

Pred tým, než budete vykonávať akékoľvek kontroly nožov, je potrebné vypnúť motor. Nezabudnite na to, že sa nôž po vypnutí motora ešte niekoľko sekúnd krúti. V žiadnom prípade

sa nepokúšajte nôž zastaviť.

Pravidelne kontrolujte, či je nôž riadne upevnený, v dobrom stave a dobre naostrený. V opačnom prípade nôž nabrúsiť resp. vymeniť. Ak narazí nôž, ktorý je v pohybe, na nejaký predmet, vypnite kosačku a počkajte, kým sa nôž úplne nezastaví. Skontrolujte potom stav noža a nožového uloženia. Ak sú poškodené, je potrebná ich výmena.

Položte používané prípojné vedenie prístroja v slučkách na zem pred používanou zásuvkou. Koste trávnik vždy smerom preč od zásuvky resp. od kábla a dbajte na to, aby ležalo prípojné vedenie prístroja vždy v tej oblasti trávniku, ktorá už bola pokosená, aby prípojné vedenie nemohlo byť prejdené kosačkou.

9. Kosenie

V prípade, že počas kosenia trávniku začnú ostávať za kosačkou zvyšky trávy, musí sa vyprázdniť zachytávacie vrece.

Pozor!

Pred odobratím zachytávacieho vreca je potrebné vypnúť motor a počkať do úplného zastavenia strihacieho ústrojenstva.

Pri vyberaní zachytávacieho vreca nadvihnite jednou rukou vyhadzovaciu klapku a druhou rukou vyberte zachytávacie vrece za nosnú ruku.

V súlade s bezpečnostnými predpismi zapadne vyhadzovacia klapka pri vybratí zachytávacieho vreca a uzatvorí zadný vyhadzovací otvor. V prípade, že pritom ostanú na otvore visieť zvyšky trávy, je potrebné z dôvodu ľahkého štartu motora, kosačku potiahnuť približne o 1 m smerom späť.

Zvyšky kosenej trávy v kryte kosačky ako aj na pracovnom nástroji neodstraňujte rukou alebo nohami, ale používajte pre ich odstránenie vhodné pomôcky, ako napr. kefu alebo metličku.

Na zaručenie dobrého zbierania sa musí zachytávacie vrece a predovšetkým sieť vyčistiť zvnútra po každom použití.

Zachytávacie vrece zavesovať len vtedy, ak je motor vypnutý a rezacie ústrojenstvo nie je v pohybe.

Vyhadzovaciu klapku dvihnite jednou rukou a druhou rukou držte zachytávacie vrece na rukoväti a zaveste ho pohybom zhora nadol.

10. Údržba a skladovanie

Údržbové a čistiace práce na kosačke ako aj odoberanie ochranných krytov a zariadení smú byť vykonávané vždy len pri vypnutom motore a vytiahnutom elektrickom kábli zo siete. Opotrebovaný alebo poškodený nôž, uchytenie noža a čap musia byť vymenené ako celok autorizovaným odborníkom, aby sa zaručilo ich vycentrovanie.

Kosačka nesmie byť čistená pod tečúcou vodou, predovšetkým nie pod vysokým tlakom. Postarajte sa o to, aby boli všetky upevňovacie prvky (skrutky, matice, atď.) vždy pevne dotiahnuté, aby tak bola možná bezpečná práca s kosačkou.

Zachytávacie zariadenie trávy pravidelne kontrolujte, či nie je opotrebované.

Vymieňajte opotrebované alebo poškodené súčiastky.

Skladujte Vašu kosačku v suchej miestnosti. Kvôli dlhej životnosti prístroja by mali byť všetky skrutkové spoje ako aj kolesá a nápravy vyčistené a následne naolejované.

Pravidelná starostlivosť o Vašu kosačku zabezpečí nielen dlhú dobu jej životnosti a výkonnosť, ale je prospešná zároveň aj pre dôkladné a jednoduché kosenie Vášho trávniku. Čistite kosačku najlepšie pomocou kefy alebo utierky. Nepoužívajte žiadne

SK

riedidlá alebo vodu na odstraňovanie nečistoty. Súčiastka, ktorá je najviac vystavená opotrebovaniu, je nôž kosačky. Kontrolujte preto pravidelne stav noža ako aj nožového uloženia. Ak je nôž opotrebovaný, je potrebná jeho okamžitá výmena alebo nabrúsenie. V prípade, že sa vyskytnú nadmerné vibrácie kosačky, znamená to, že nôž nie je správne vycentrovaný alebo že bol deformovaný následkom nárazov. V tomto prípade musí byť nôž opravený alebo vymenený.

11. Výmena noža

Z bezpečnostných dôvodov odporúčame nechať vykonať výmenu noža autorizovaným odborníkom.

Pozor!

Používajte pracovné rukavice!

Používajte vždy len originálne nože, pretože v opačnom prípade nemusí byť zaručená správna funkčnosť a bezpečnosť prístroja.

Pri výmene noža sa postupuje nasledovne:

- Uvoľníte upevňovaciu skrutku (obr. 20).
- Starý nôž odoberte a nahraďte ho novým.
- Pri montovaní nového noža dbajte prosím na to, aby bol umiestnený v správnom smere. Krídla noža musia pri založení noža ukazovať smerom do motorového priestoru (pozri obr. 20). Upínacie trne sa musia zhodovať s vyhlisovanými otvormi noža (pozri obr. 21).
- Nakoniec znovu pevne utiahnite upevňovaciu skrutku pomocou univerzálneho kľúča. Točivý moment dotiahnutia by mal byť cca 25 Nm.

Vykonajte na konci sezóny všeobecnú kontrolu kosačky a odstráňte všetky usadené zvyšky trávy.

Pred každým začatím novej sezóny musíte bezpodmienečne skontrolovať stav noža. Obráťte sa v prípade potreby opráv na náš

základnícky servis. Používajte len originálne náhradné diely.

12. Likvidácia

Pozor!

Kosačka a jej príslušenstvo sa skladajú z rôznych materiálov, ako napr. kovy a plasty.

Poškodené súčiastky odovzdajte na vhodnú likvidáciu špeciálneho odpadu. Informujte sa v odbornej predajni alebo na miestnych úradoch!

13. Technické údaje

| | |
|--|------------------------|
| Sieťové napätie: | 230 V ~ 50 Hz |
| Príkón: | 1200 W |
| Otáčky motora: | 3400 min ⁻¹ |
| Šírka rezu: | 32 cm |
| Nastavenie výšky rezu: | 25-60 mm; 3-stupňové |
| Objem zachytávacieho vreca: | 28 litrov |
| Hladina akustického tlaku L _{pA} : | 71dB(A) |
| Hladina akustického výkonu L _{WA} : | 96 dB (A) |
| Vibrácia na držadle: a _{hv} | ≤ 2,5 m/s ² |

Zvuk a vibrácia bola meraná podľa EN 60335-2-77.

14. Objednanie náhradných dielov

Pri objednávaní náhradných dielov je potrebné uviesť nasledovné údaje:

- Typ prístroja
- Výrobné číslo prístroja
- Identifikačné číslo prístroja
- Číslo potrebného náhradného dielu

Aktuálne ceny a informácie nájdete na stránke www.isc-gmbh.info.

15. Plán na hľadanie chyby

| Porucha | Možné príčiny | Náprava |
|--------------------------|---|--|
| Motor sa nerozbieha | a) poškodený kondenzátor b) v zásuvke nie je prúd c) defektný kábel d) defektná kombinácia spínač/zástrčka e) uvoľnené prípojky na motore alebo kondenzátore f) prístroj stojí v príliš vysokej tráve g) upchatý kryt kosačky | a) zákaznickým servisom b) skontrolovať vedenie a poistku c) skontrolovať d) zákaznickým servisom e) zákaznickým servisom f) naštartovať na nižšej tráve resp. už pokosenej ploche; prípadne zmeniť výšku rezu g) vyčistiť kryt, aby sa mohol nôž voľne točiť |
| Výkon motora sa zhoršuje | a) príliš vysoká alebo vlhká tráva b) upchatý kryt kosačky c) nôž silne opotrebovaný | a) opraviť výšku rezu b) vyčistiť kryt c) vymeniť nôž |
| Nečistý rez kosenia | a) opotrebované nože b) nesprávna výška rezu | a) vymeniť alebo nabrúsiť nôž b) opraviť výšku rezu |

Pozor!

Z dôvodu tepelnej ochrany je motor vybavený termosplínačom, ktorý pri preťažení vypne motor a po krátkej fáze chladnutia ho znovu automaticky zapne!

RO

Cuprins

1. Prevederi generale de siguranță
2. Explicarea plăcuței de identificare de pe aparat
3. Privire de ansamblu asupra structurii și volumul livrării
4. Utilizarea conform scopului
5. Montarea motocositoarei
6. Reglarea înălțimilor de tăiere
7. Punerea în folosință
8. Indicații pentru cosirea corectă
9. Cosirea
10. Întreținerea și depozitarea
11. Schimbarea cuțitului
12. Îndepărtarea aparatului uzat
13. Date tehnice
14. Comandarea pieselor de schimb
15. Plan de căutare a erorilor

Csomagolás:

A készülék, a szállítási károk megakadályozásához be van csomagolva. Ez a csomagolás nyersanyag és így újrafelhasználható vagy pedig vissza lehet vezetni a nyersanyag körfolyamathoz.

⚠ Atenție!

La folosirea aparatului trebuie respectate câteva măsuri de siguranță pentru a se putea evita accidentele și pagubele:

- Citiți cu atenție aceste instrucțiuni de folosire și respectați indicațiile. Pe baza acestor instrucțiuni de folosire familiarizați-vă cu aparatul, cu utilizarea lui corectă precum și cu indicațiile de siguranță.
- Păstrați-le cu grijă pentru a putea avea întotdeauna la dispoziție informațiile necesare.
- În cazul în care dați aparatul mai departe unei alte persoane vă rugăm să înmânați și instrucțiunile de folosire.

Noi nu preluăm nici o garanție pentru accidente sau pagube care provin din nerespectarea acestor instrucțiuni de folosire și a indicațiilor de siguranță.

1. Prevederi generale de siguranță

Acest aparat nu este destinat a fi utilizat de persoane (inclusiv copii) cu capacități fizice, senzoriale sau mentale limitate sau care nu au experiență și/sau cunoștințe, cu excepția cazului în care sunt supravegheate de o persoană responsabilă pentru siguranța lor sau atunci când primesc de la această persoană instrucțiuni despre modul în care se utilizează aparatul. Copiii trebuie să fie supravegheați pentru a asigura că aceștia nu se joacă la aparat.

- Nu permiteți niciodată copiilor sau persoanelor care nu cunosc acest manual de utilizare să utilizeze motocositoarea. Dispozițiile locale pot stabil vârsta minimă a utilizatorului.
- Înainte de toate lucrările de control, întreținere și reparații cablul de alimentare trebuie scos din priză.

- În zona de lucru a motocositoarei utilizatorul este responsabil față de terți pentru daunele care pot fi cauzate de utilizarea aparatului.
- Lucrați numai în condiții de luminozitate bună sau asigurați un sistem de iluminat artificial corespunzător.
- Verificați întotdeauna aparatul pentru a nu prezenta semne de deteriorare.
- Convingeți-vă de faptul că toate dispozitivele de protecție sunt montate și funcționează impecabil.
- Nu utilizați scula dacă sunteți concentrat obosit.
- Nu utilizați niciodată aparatul în încăperi închise sau prost ventilate sau atunci când în apropiere se află lichide inflamabile sau explozive, vapori sau gaze.
- Opriți motorul și scoateți ștecherul din priză, înainte de a îndepărta blocajele sau dopurile din canalul de evacuare și înainte de a verifica, de a curăța, de a întreține motocositoarea sau de a efectua lucrări la aceasta și atunci când întâlniți un corp străin.
- Înainte de utilizare se va verifica întotdeauna prin control vizual, dacă sculele tăietoare, bolțurile de fixare și întreaga unitate de tăiere nu sunt uzate sau deteriorate. Pentru evitarea descentrării, sculele tăietoare și bolțurile de fixare uzate sau deteriorate pot fi schimbate numai în set.
- Componentele deteriorate ale aparatului trebuie înlocuite de către un specialist. Pot fi utilizate numai piese de schimb originale.
- La montajul și demontajul cuțitului trebuie urmate instrucțiunile și trebuie să purtați mănuși de protecție.
- Verificați terenul pe care se va utiliza motocositoarea și îndepărtați toate obiectele care pot fi prinse și aruncate de aceasta. Corpurile străine trebuie îndepărtate înainte de cosire. Aveți grijă la cablurile prelungitoare de care aveți nevoie pentru a exploata aparatul.
- În timpul cosirii este obligatoriu să purtați încălțăminte stabilă, rezistentă la alunecare

RO

și pantaloni lungi. Nu cosiți niciodată desculț sau cu sandale ușoare.

- Utilizați motocositoarea întotdeauna cu un sac colector sau lucrați cu clapeta de protecție închisă, atunci când nu utilizați sacul colector.
- La pornirea motorului este interzisă ridicarea motocositoarei.
- Nu introduceți niciodată mâinile sau picioarele pe sau sub piese rotative. Mențineți întotdeauna o distanță de siguranță față de deschiderea de evacuare.
- Înainte de a desface și de a goli sacul colector pentru iarbă trebuie să opriți motorul și să așteptați până când cuțitul se liniștește.
- Distanța de siguranță indicată de mâna curentă trebuie respectată.
- Atunci când cosiți pe o pantă, gazonul trebuie cosit perpendicular pe pantă.
- Nu utilizați motocositoarea la înclinații mai mari de 15 %.
- Înainte de a ridica motocositoarea pentru transport, motorul trebuie deconectat și cablul de alimentare trebuie scos din priză, așteptând până la oprirea completă a cuțitului.
- Aveți grijă ca în timpul funcționării, în imediata apropiere a motocositoarei să nu se afle persoane, în special copii sau animale. Asigurați-vă că se păstrează o distanță de siguranță de 10 metri.
- Depozitați motocositoarea într-un loc uscat și inaccesibil pentru copii.
- Reparațiile la componentele electrice ale motocositoarei pot fi efectuate numai de către un electrician.
- Cablurile de alimentare utilizate nu pot fi mai ușoare decât cablurile ușoare cu înveliș din cauciuc HO7RN-F cf. DIN 57.282/VDE 0282 și trebuie să aibă un diametru minim de 1,5 mm². Îmbinările cu fișe trebuie să prezinte contacte de protecție și cuplajul trebuie asigurat împotriva apei pulverizate. Cablul de racordare trebuie condus prin descărcarea de tracțiune de pe bara de ghidaj și conectat la combinația

întrerupător-ștecăr. Verificați cablul înainte de utilizare pentru a nu prezenta semne de deteriorare sau uzură. Nu cosiți niciodată cu cabluri care nu sunt impecabile (este valabil și pentru cablul de alimentare al motorului). Atunci când cablul este deteriorat în timpul cosirii, scoateți imediat ștecherul din priză și abia apoi verificați dauna.

- La pornirea motorului, motocositoarea nu poate fi basculată, decât în cazul în care aceasta trebuie ridicată în timpul acestui procedeu. În acest caz înclinați motocositoarea numai atât cât este neapărat necesar, și ridicați numai partea dinspre utilizator.
- În cazul în care motocositoarea începe să vibreze neobișnuit de tare, este necesară o verificare urgentă. În acest caz scoateți imediat ștecherul de la rețea.
- Aveți grijă ca toate piulițele, bolțurile și șuruburile să fie bine strânse și aparatul să se afle într-o stare sigură de funcționare.
- Atunci când sunt ciocnite corpuri străine, verificați motocositoarea pentru a nu prezenta urme de deteriorare și efectuați reparațiile necesare înainte de a reporni și de a lucra cu motocositoarea.
- Motocositoarea nu poate fi expusă la precipitații. Peluza nu poate fi udă sau foarte umedă.
- Mențineți întotdeauna în timpul lucrului o poziție sigură.
- Conduceți mașina numai la pas.
- Fiți extrem de precauți atunci când modificați direcția de deplasare pe pantă.
- Fiți extrem de precauți atunci când întoarceți motocositoarea sau o trageți spre Dvs.
- Opriți scula tăietoare atunci când motocositoarea trebuie ridicată pentru transport peste alte suprafețe în afară de iarbă și atunci când motocositoarea trebuie să fie deplasată de la și la suprafața de cosit.
- Porniți sau acționați întrerupătorul de pornire cu atenție, conform indicațiilor producătorului.

Asigurați-vă că există o distanță suficientă între picioare și unealta de tăiere. Nu porniți motorul, dacă vă aflați în fața dispozitivului de evacuare.

- Nu atingeți lamele înainte de decuplarea mașinii de la rețea și oprirea completă a acestora.
- Nu ridicați niciodată și nu purtați motocositoarea cu motorul pornit.
- Opriți motorul dacă vă îndepărtați de motocositoare și scoateți întrerupătorul de rețea.
- Lăsați motorul să se răcească înainte de a depozita motocositoarea în încăperi închise.
- Verificați în mod regulat sacul colector pentru iarbă astfel încât acesta să nu prezinte semne de uzură sau de pierdere a funcționalității.
- Înainte de setarea sau curățarea motocositoarei sau înainte de a verifica dacă nu este întrerupt sau deteriorat cablul de alimentare, deconectați motocositoarea și scoateți ștecherul din priză.
- Prizele de cuplaj de pe elementele de cuplaj trebuie să fie din cauciuc, PVC moale sau alt material termoplastice din aceeași clasă de rezistență sau să fie acoperite cu acest material.
- Aveți grijă să evitați traseele care pot împiedica deplasarea liberă a cablului prelungitor.
- Procedurile frecvente de conectare/deconectare într-un interval scurt, în special „joaca” la întrerupător trebuie evitate.
- Din cauza oscilațiilor de tensiune cauzate de acest aparat la creșterea turației, în condiții nefavorabile ale rețelei pot fi afectate alte instalații racordate la același circuit electric. În acest caz trebuie să luați măsurile adecvate (de ex. racordarea la un alt circuit electric decât instalația vizată, exploatarea circuitului electric cu o impedanță mai redusă).

2. Explicarea plăcuței de identificare de pe aparat (vezi Figura 22)

- 1 = Înainte de punerea în funcțiune citiți instrucțiunile de utilizare!
- 2 = Țineți terții la distanță de zona periculoasă!
- 3 = Precauție! - Cuțite de tăiere ascuțite - scoateți ștecherul din priză înaintea oricăror lucrări de întreținere sau dacă cablul de alimentare este deteriorat! După oprirea motorului cuțitele de tăiere se mai rotesc!
- 4 = Atenție, mențineți cablul de alimentare la distanță de sculele tăietoare!

3. Privire de ansamblu asupra structurii și volumul livrării (vezi figura 1+2)

1. Întrerupător pornire/oprire
2. Descărcarea de tracțiune a cablului
3. Mâner
4. Sac colector pentru iarbă
5. Clapetă de evacuare
6. Cablu de rețea
7. Etrier glisant superior
8. Etrier glisant inferior
9. Suport etrier
10. Șuruburi de fixare pentru etrier
11. Cleme de fixare a cablului
12. Șuruburi de fixare pentru suportul etrier
13. Cheie pentru schimbarea cuțitelor
14. Suporturi pentru sacul colector pentru iarbă

4. Utilizarea conform scopului

Racord de curent la rețea

Motocosoitoarea poate fi racordată la orice priză electrică (cu curent alternativ de 230 V). Este admisă însă numai o priză cu protecție de contact care este asigurată cu un întrerupător de protecție a cablului de 16A. Deasemenea trebuie prevăzut și un întrerupător de protecție împotriva curenților vagabonzi (RCD) cu max. 30mA!

Cablul de racord al aparatului

Folosiți numai cabluri de racord care nu sunt deteriorate. Nu folosiți cabluri de racord prea lungi (max. 50m), în caz contrar poate fi redusă capacitatea electromotorului. Cablul de racord al aparatului trebuie să prezinte o secțiune transversală de $3 \times 1,5\text{mm}^2$. Cablurile de racord ale motocosoitoarelor pot suferi deseori pagube de izolație.

Cauzele pot fi printre altele:

- tăieturi prin trecerea peste cablu
- striviri, în cazul în care cablul de racord al aparatului trece pe sub uși și ferestre
- fisuri datorate uzurii izolației
- frânturi datorate fixării sau ghidării necorespunzătoare a cablului de racord al aparatului

Astfel de cabluri de racord deteriorate sunt folosite, cu toate că pagubele de izolație reprezintă un pericol vital. Cablul, ștecherul și cuplajele trebuie să îndeplinească condițiile enumerate în continuare. Cablurile de alimentare pentru racordul motocosoitoarelor trebuie să prezinte o izolație de cauciuc.

Cablurile de racord trebuie să fie cel puțin de tipul H05RN-F și să fie trifilare. Un marcaj ca denumirea tipului pe cablul de racord al aparatului este prescrisă. Cumpărați numai cabluri de racord cu marcaj! Ștecherele și cuplajele cablurilor de racord trebuie să fie din cauciuc și să fie asigurate împotriva apei pulverizate. Țineți cont de lungimea cablului de racord al aparatului. Cabluri de racord mai lungi

solicită un diametru mai mare al conductorului. Cablurile de alimentare și cablurile prelungitoare trebuie verificate periodic pentru a nu prezenta semne de deteriorare. În timpul verificării cablurilor acestea trebuie să fie deconectate. Desfășurați cablul de racord al aparatului în totalitate. Verificați de asemenea dacă cablurile de alimentare racordate la ștecherele și cuplajele motocosoitoare nu prezintă frânturi.

Motocosoitoarea este destinată utilizării private în grădina casei sau la activitățile de hobby.

Motocosoitoarele pentru grădina casei și activitățile de hobby sunt acele aparate a căror utilizare nu depășește în mod normal 50 de ore de funcționare anual și care sunt utilizate cu precădere pentru îngrijirea ierbii și suprafețelor de gazon, nu pentru spații verzi publice, parcuri, terenuri de sport, în agricultură sau silvicultură.

Respectarea manualului de utilizare anexat de producător este o condiție de bază pentru utilizarea conformă a motocosoitoarei. Instrucțiunile de utilizare cuprind de asemenea condițiile de operare, întreținere și revizie.

Atenție!

Din cauza riscurilor de vătămare corporală a utilizatorului, motocosoitoarea nu se va utiliza pentru tunderea boscheților, a gardurilor vii, tăierea și mărunțirea vegetației luxuriante sau a gazonului de pe acoperișuri sau în lădițele de pe balcon și curățarea (aspirarea) trotuarelor și la tocarea bucăților de lemn din pomi sau a gardului viu. Motocosoitoarea nu se va folosi ca sapă electrică pentru nivelarea ridicăturilor de teren, de ex. mușuroaielor de cârțiță

Din motive de siguranță motocosoitoarea nu se va folosi ca agregat de antrenare pentru alte unelte de lucru și seturi de unelte de orice tip, în afara cazurilor în care acest lucru este permis în mod expres de către producător.

Vă rugăm să țineți cont de faptul că mașinile noastre nu sunt construite pentru utilizare în domeniile meșteșugărești și industriale. Noi nu preluăm nici o garanție atunci când aparatul este folosit în întreprinderile meșteșugărești sau industriale ori în scopuri similare.

5. Montarea motocositoarei

Motocositoarea este demontată pentru livrare. Etrierul glisant complet și sacul colector trebuie montate înainte de utilizarea motocositoarei. Urmați instrucțiunile de utilizare pas cu pas și orientați-vă după figuri, pentru ca montajul să fie simplu pentru Dvs.

Montarea etrierului de împingere (vezi figurile 3-10)

Poziționați suporturile pentru etrierul de împingere în cele două orificii prevăzute în acest sens (Fig. 3). Fixați-le așa cum este indicat în figura 4 cu șuruburile alăturate.

Etrierul glisant inferior trebuie poziționat pe suporturile etrierului (Fig. 5).

Atenție! Nu uitați să poziționați înainte descărcarea de tracțiune (Fig. 5/Poz. A) pe etrierul glisant inferior.

Fixarea țevelor se face prin înșurubarea șuruburilor anexate (A), a componentelor din plastic (B) și roțiței stelate de mână (C). Acum împingeți etrierul glisant superior pe etrierul glisant inferior (Fig. 7) și înșurubați-le așa cum este indicat în figura 8.

Prin intermediul suporturilor pentru cablu (Fig. 9/Poz. A) fixați apoi cablul de racord pe etrierul de împingere (Fig. 10/Poz. A).

Montarea dispozitivului de acumulare a ierbii (vezi figurile 11-15)

Montați suportul etrierului așa cum este indicat în figura 11. Trageți sacul de colectare a ierbii peste suportul etrierului (Fig. 12). Fixați sacul de colectare a ierbii pe suportul etrierului așa cum este indicat în figurile 13 și 14.

Pentru suspendarea sacului colector motorul trebuie deconectat și cuțitul de tăiere nu are voie să se rotească.

Cu o mână ridicați clapeta de evacuare (Fig. 15/Poz. A). Cu cealaltă mână prindeți sacul colector de mâner și agățați-l de sus (Fig. 15).

6. Reglarea înălțimilor de tăiere

Atenție!

Reglarea înălțimii de tăiere se efectuează numai cu motorul oprit și cu cablul de rețea deconectat.

Înainte de a începe să cosiți, verificați dacă scula tăietoare nu este tocită și dacă elementele de fixare nu sunt deteriorate. Înlocuiți sculele tăietoare tocite și/sau deteriorate pentru a nu genera un excentric. La această verificare opriți motorul și scoateți ștecherul din priză.

Schimbarea înălțimii de tăiere trebuie efectuată în modul prezentat în figurile 16 și 17. Rotiți pentru aceasta aparatul sau basculați-l pe o parte. Aduceți axa anterioară sau posterioară în aceeași creștătură, astfel încât cuțitul de tăiere să fie paralel cu gazonul.

- Înălțime de tăiere poz. A: 60 mm
- Înălțime de tăiere poz. B: 42,5 mm
- Înălțime de tăiere poz. C: 25 mm

7. Punerea în folosință

Leagați cablul de rețea (Fig. 1/Poz. 6) cu un cablu prelungitor. Cablul prelungitor trebuie să fie asigurat așa cum este reprezentat în figura 18, cu o descărcare de tracțiune.

Atenție!

Pentru a evita pornirea nedorită, motocositoarea este echipată cu un dispozitiv de blocaj împotriva deconectării (Figura 19/Poz. A), care trebuie acționat înainte de a putea apăsa etrierul de conectare (Figura 19 / Poz. B). Dacă etrierul de conectare este eliberat motocositoarea este deconectată.

RO

Efectuați acest procedeu de câteva ori, pentru a vă asigura că aparatul funcționează corect. Înainte de a efectua lucrări de reparații sau întreținere la aparat, trebuie să vă asigurați că lama nu se rotește și aparatul este deconectat de la rețea.

Atenție!

Nu deschideți niciodată clapeta de evacuare atunci când dispozitivul colector este golit și motorul funcționează încă. Lama în mișcare poate duce la accidente. Fixați întotdeauna cu grijă clapeta de evacuare respectiv sacul colector pentru iarbă. La îndepărtarea acestuia, deconectați în prealabil motorul. Distanța de siguranță dată de barele de ghidaj între carcasa cuțitului și utilizator trebuie respectată întotdeauna.

La cosire și la modificarea direcției de cosire la taluzuri și pante este necesară o atenție sporită. Aveți grijă să adoptați o poziție sigură, purtați încălțăminte cu tălpi aderente și pantaloni lungi. Cosiți întotdeauna perpendicular pe pantă. Din motive de siguranță, pantele de peste 15 grade nu pot fi cosite cu motocosoara. Fiți extrem de precauți la mișcările în marșarier și la tractarea motocosoarei. Pericol de împiedicare!

8. Indicații pentru cosirea corectă

La cosire se recomandă un mod de lucru suprapus. Cosiți numai cu cuțite ascuțite, impecabile, care nu rup iarba și nu duc la îngălbenirea peluzei.

Pentru obținerea unui aspect curat al tăieturii conduceți motocosoara pe benzi cât mai drepte.

Pentru aceasta trebuie să suprapuneți benzile cu câțiva centimetri, pentru a nu rămâne dungi necosite.

Cât de des trebuie cosit, depinde în principiu de viteza de creștere a ierbii. În perioada principală de creștere (mai - iunie) de două ori pe

săptămână, în rest o dată pe săptămână.

Înălțimea de tăiere trebuie să se situeze între 4 - 6 cm și creșterea până la următoarea cosire trebuie să fie de 4 - 5 cm. Dacă peluza este mai înaltă, nu trebuie să faceți greșeala de a o tăia imediat la înălțimea normală. Acest lucru dăunează peluzei. Nu tăiați niciodată mai mult de jumătate din înălțimea ierbii.

Partea inferioară a carcasei motocosoarei trebuie menținută curată și îndepărtați neapărat depunerile de iarbă.

Depunerile îngreunează pornirea, afectează calitatea tăierii și evacuarea ierbii.

Pe pante, banda de tăiere trebuie poziționată perpendicular pe pantă. O alunecare a motocosoarei poate fi evitată prin poziționarea oblică în sus.

Selectați înălțimea de tăiere în funcție de lungimea efectivă a peluzei. Efectuați mai multe treceri, astfel încât la o trecere să fie tăiați maxim 4 cm de iarbă.

Înainte de a efectua orice control al cuțitului, opriți motorul. Rețineți faptul că după tăiere cuțitul se mai rotește câteva secunde.

Nu încercați niciodată să opriți cuțitul. Verificați periodic dacă lama este fixată corect, în stare bună și dacă este ascuțită. În caz contrar ascuțiți sau înlocuiți lama.

În cazul în care cuțitul aflat în mișcare se lovește de un obiect, opriți motocosoara și așteptați până când cuțitul se oprește definitiv. Controlați apoi starea cuțitului și a suportului acestuia. Dacă acestea sunt deteriorate, ele trebuie schimbate.

Așezați cablul de alimentare al aparatului sub formă de bucle în fața prizei utilizate, pe sol.

Începeți să cosiți îndepărtându-vă de priză sau de cablu și aveți grijă ca acest cablu de alimentare să se afle întotdeauna pe peluza cosită, astfel nu riscați să treceți peste cablu.

9. Cosirea

De îndată ce în timpul cosirii pe peluză rămân resturi de iarbă, sacul de colectare trebuie evacuat.

Atenție!

Înainte de demontarea sacului colector opriți motorul și așteptați să se oprească scula tăietoare.
Pentru demontarea sacului colector ridicați cu o mână clapeta de evacuare, iar cu cealaltă scoateți sacul colector prinzându-l de mâner. În conformitate cu prevederile de siguranță, clapeta de evacuare se închide la agățarea sacului colector și închide deschiderea de evacuare din spate. Dacă în deschidere mai rămân resturi de iarbă, pentru o pornire ușoară a motorului se recomandă tragerea înapoi a motocositoarei cu circa 1m. Resturile de material tăiat din carcasa motocositoarei și de pe scula de lucru nu trebuie îndepărtate cu mâna sau cu picioarele, ci cu mijloace adecvate, de exemplu perie sau mătură.
Pentru garantarea unei colectări corecte, sacul colector și în special grilajul din interior trebuie curățate după utilizare.
Sacul colector poate fi montat numai cu motorul oprit și scula tăietoare în staționare.
Ridicați clapeta de evacuare cu o mână și cu cealaltă mână prindeți sacul colector de mâner și agățați-l de sus.

10. Întreținerea și depozitarea

Lucrări de întreținere și curățare la motocositoare precum și îndepărtarea dispozitivelor de protecție se fac numai cu motorul oprit și cablul de rețea deconectat. Cuțitele uzate sau deteriorate, suportul cuțitului și bolțurile trebuie schimbate în set de către un specialist autorizat.

Motocositoarea nu se va curăța cu jet de apă, în nici un caz sub presiune.
Asigurați-vă că toate elementele de fixare

(șuruburi, piulițe etc.) sunt strânse bine astfel ca Dvs. să puteți lucra sigur cu motocositoarea.

Verificați cu regularitate dispozitivul de acumulare a ierbii astfel încât acesta să nu prezinte semne de uzură.

Înlocuiți componentele uzate sau deteriorate.

Depozitați motocositoarea Dvs. într-o încăpere uscată. Pentru o durată de funcționare îndelungată toate piesele de înșurubat precum și roțile și axele trebuie curățate și apoi unse. Îngrijirea regulată a motocositoarei nu asigură numai durata lungă de viață și eficiența ei de lucru, ci și cosirea acurată și facilă a gazonului Dvs. Curățați motocositoarea pe cât posibil cu perii sau cârpe. Nu folosiți solvenți sau apă pentru îndepărtarea mizeriei. Piesa expusă cel mai tare uzurii este cuțitul. Verificați cu regularitate starea cuțitului precum și poziția fixă a acestuia. Dacă cuțitul este uzat acesta trebuie imediat schimbat sau reascuțit. Atunci când apar vibrații exagerate, înseamnă că cuțitul este decentrat sau deformat din cauza loviturilor. În acest caz cuțitul trebuie reparat sau înlocuit.

La sfârșitul sezonului efectuați o verificare generală a motocositoarei și îndepărtați resturile adunate.

Înainte de fiecare început de sezon verificați obligatoriu starea cuțitului.

În caz de reparații adresați-vă atelierului nostru pentru clienți service autorizat.
Folosiți numai piese de schimb originale.

RO

11. Schimbarea lamei

Din motive de siguranță vă recomandăm apelarea la un specialist autorizat pentru schimbarea lamei.

Atenție!

Purtați mănuși de lucru de protecție!

Folosiți doar lame originale, deoarece, în caz contrar, funcționarea și siguranța nu pot fi asigurate.

Procedați în felul următor pentru schimbarea lamei:

- Desprindeți șurubul de fixare (fig. 20).
- Scoateți lama și înlocuiți-o cu una nouă.
- La montarea noii lame aveți grijă la direcția de montaj a acesteia. Paletele lamei trebuie să iasă în compartimentul motorului.
- Apoi strângeți din nou șuruburile de fixare. Cuplul de forțe ar trebui să fie de cca. 25 Nm.

12. Îndepărtarea aparatului uzat

Atenție!

Motocosoara și accesoriile sunt confecționate din diverse materiale, ca de exemplu metalul și materialele plastice.

Expediați componentele defecte la centrele de colectare ale deșeurilor speciale. Consultați în acest sens magazinele de specialitate sau administrația comunală!

13. Date tehnice

| | |
|--|------------------------|
| Tensiunea de rețea: | 230 V~ 50 Hz |
| Puterea consumată: | 1200 W |
| Turație motor: | 3400 min ⁻¹ |
| Lățimea de tăiere: | 32 cm |
| Reglarea înălțimii de tăiere: | 25-60 mm; 3 trepte |
| Volumul sacului colector: | 28 litri |
| Nivelul presiunii sonore L _{pA} : | 71 dB(A) |
| Nivelul capacității sonore L _{WA} : | 96 dB(A) |
| Vibrația pe bara de protecție: a _{hv} | ≤ 2,5 m/s ² |

Zgomotul și vibrațiile au fost măsurate cf. EN 60335-2-77.

14. Comanda pieselor de schimb:

La comanda pieselor de schimb trebuie să menționați următoarele date;

- Tipul aparatului
 - Numărul articolului aparatului
 - Numărul Ident al aparatului
 - Numărul piesei de schimb necesare
- Prețurile actuale și informații suplimentare găsiți la www-isc-gmbh.info

15. Plan de căutare a erorilor

| Deranjamentul | Cauze posibile | Remedierea |
|----------------------------|--|---|
| Motorul nu pornește | a) Condensator defect b) Nu există curent în ștecher c) Cablu defect d) Combinația întrerupător - ștecher defectă e) Racordurile la motor sau condensator sunt desprinse f) Aparatul stă în iarbă înaltă g) Carcasa motocositoarei înfundată | a) Printr-un atelier service pentru clienți b) Verificați cablul și siguranța c) Se va verifica d) Printr-un atelier service pentru clienți e) Printr-un atelier service pentru clienți f) Se va porni în iarbă mică sau pe suprafețe deja cosite; se va modifica eventual înălțimea de tăiere g) Curățați carcasa pentru ca cuțitul să se poată mișca liber |
| Slăbește puterea motorului | a) Iarbă prea înaltă sau prea umedă b) Carcasa cositoarei înfundată c) Cuțitul este foarte uzat | a) Corecți înălțimea de tăiere b) Curățați carcasa c) Schimbați cuțitul |
| Tăietură neregulată | a) Cuțitul este uzat b) Înălțime de tăiere greșită | a) Schimbați cuțitul sau reascuțiți-l b) Corecți înălțimea de tăiere |

Atenție!

Pentru a proteja motorul, acesta este prevăzut cu un întrerupător termic care decuplează la suprasolicitare și după o scurtă perioadă de răcire cuplează automat din nou!



Konformitätserklärung

ISC-GmbH · Eschenstraße 6 · D-94405 Landau/Isar

D erklärt folgende Konformität gemäß EU-Richtlinie und Normen für Artikel
GB declares conformity with the EU Directive and standards marked below for the article
F déclare la conformité suivante selon la directive CE et les normes concernant l'article
NL verklaart de volgende conformiteit in overeenstemming met de EU-richtlijn en normen voor het artikel
E declara la siguiente conformidad a tenor de la directiva y normas de la UE para el artículo
P declara a seguinte conformidade de acordo com a directiva CE e normas para o artigo
S förklarar följande överensstämmelse enl. EU-direktiv och standarder för artikeln
FIN ilmoittaa seuraavaa Euroopan unionin direktiivien ja normien mukaista yhdenmukaista tuoteelle
HU erklærer herved følgende samsvar med EU-direktiv og standarder for artikkel
BS заявляет о соответствии товара следующим директивам и нормам ЕС
HR izjavljuje sljedeću uskladenost s odredbama i normama EU za artikl.
RO declară următoarea conformitate cu linia directoare CE și normele valabile pentru articolul.
TR ürün ile ilgili olarak AB Yönetmelikleri ve Normları gereğince aşağıdaki uygunluk açtıkları masını sunar.
GR δηλώνει την ακόλουθη συμφωνία σύμφωνα με την Οδηγία ΕΕ και τα πρότυπα για το προϊόν


I dichiara la seguente conformità secondo la direttiva UE e le norme per l'articolo
GB attesterer følgende overensstemmelse i henhold til EU-direktiv og standarder for produkt
CZ prohlašuje následující shodu podle směrnice EU a norem pro výrobek.
H a következő konformitást jelenti ki a termékek-re vonatkozó EU-irányvonalak és normák szerint
SK pojednává s nasledujúcou skladnosťou podľa smernice EU in normah za artikel.
PL deklaruje zgodność wymienionego ponizej artykułu z następującymi normami na podstawie dyrektywy WE.
SV vydáva nasledujúce prehlásenie o zhode podľa smernice EU a noriem pre výrobok.
BG декларира следното съответствие съгласно директивите и нормите на ЕС за продукта.
HR заявља про відповідність згідно з Директивою ЄС та стандартами, чинними для даного товару
ES deklareerib vastavuse järgnevalele EL direktiivi dele ja normidele
LT deklaruoja atitiktį pagal ES direktyvas ir normas
RS izjavljuje sledeći konformitet u skladu s odredbom EZ i normama za artikl
LV Atbilstības sertifikāts apliecina zemāk minēto preču atbilstību ES direktīvām un standartiem
IS Samræmisýfirlýsing staðfestir eftirfarandi samræmi samkvæmt reglum Evrópubandalagsins og stöðlum fyrir vörur

Elektro-Rasenmäher E-EM 1232

- | | |
|---|--|
| <input checked="" type="checkbox"/> 98/37/EG | <input type="checkbox"/> 87/404/EWG |
| <input checked="" type="checkbox"/> 2006/95/EG | <input type="checkbox"/> R&TTED 1999/5/EG |
| <input type="checkbox"/> 97/23/EG | <input checked="" type="checkbox"/> 2000/14/EG_2005/88/EG: $L_{WM} = 95 \text{ dB}; L_{WA} = 96 \text{ dB}$ $\varnothing = 32 \text{ cm}$ |
| <input checked="" type="checkbox"/> 2004/108/EG | <input type="checkbox"/> 95/54/EG: |
| <input type="checkbox"/> 90/396/EWG | <input type="checkbox"/> 97/68/EG: |
| <input type="checkbox"/> 89/686/EWG | |

EN 60335-1; EN 60335-2-77; EN 50366; EN 55014-1;
 EN 55014-2; EN 61000-3-2; EN 61000-3-3
 TÜV Rheinland Product Safety GmbH; KBV VI

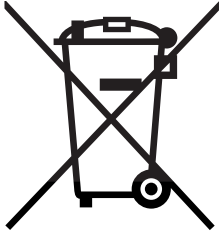
Landau/Isar, den 23.08.2007


 Weichselgartner
 General-Manager


 Hines
 Product-Management

Art.-Nr.: 34.002.71 I.-Nr.: 01017
 Subject to change without notice

Archivierung: 3400270-14-4175500



⑤ Nur für EU-Länder

Werfen Sie Elektrowerkzeuge nicht in den Hausmüll!

Gemäß europäischer Richtlinie 2002/96/EG über Elektro- und Elektronik-Altgeräte und Umsetzung in nationales Recht müssen verbrauchte Elektrowerkzeuge getrennt gesammelt werden und einer umweltgerechten Wiederverwertung zugeführt werden.

Recycling-Alternative zur Rücksendeaufforderung:

Der Eigentümer des Elektrogerätes ist alternativ anstelle Rücksendung zur Mitwirkung bei der sachgerechten Verwertung im Falle der Eigentumsaufgabe verpflichtet. Das Altgerät kann hierfür auch einer Rücknahmestelle überlassen werden, die eine Beseitigung im Sinne der nationalen Kreislaufwirtschafts- und Abfallgesetze durchführt. Nicht betroffen sind den Altgeräten beigefügte Zubehörteile und Hilfsmittel ohne Elektrobestandteile.

⑥ For EU countries only

Never place any electric tools in your household refuse.

To comply with European Directive 2002/96/EC concerning old electric and electronic equipment and its implementation in national laws, old electric tools have to be separated from other waste and disposed of in an environment-friendly fashion, e.g. by taking to a recycling depot.

Recycling alternative to the demand to return electrical devices:

As an alternative to returning the electrical device, the owner is obliged to cooperate in ensuring that the device is properly recycled if ownership is relinquished. This can also be done by handing over the used device to a returns center, which will dispose of it in accordance with national commercial and industrial waste management legislation. This does not apply to the accessories and auxiliary equipment without any electrical components which are included with the used device.

⑦ Uniquement pour les pays de l'Union Européenne

Ne jetez pas les outils électriques dans les ordures ménagères.

Selon la norme européenne 2002/96/CE relative aux appareils électriques et systèmes électroniques usés et selon son application dans le droit national, les outils électriques usés doivent être récoltés à part et apportés à un recyclage respectueux de l'environnement.

Possibilité de recyclage en alternative à la demande de renvoi :

Le propriétaire de l'appareil électrique est obligé, en guise d'alternative à un envoi en retour, à contribuer à un recyclage effectué dans les règles de l'art en cas de cessation de la propriété. L'ancien appareil peut être remis à un point de collecte dans ce but. Cet organisme devra éliminer dans le sens de la Loi sur le cycle des matières et les déchets. Ne sont pas concernés les accessoires et ressources fournies sans composants électroniques.

① Solo per paesi membri dell'UE

Non gettate gli utensili elettrici nei rifiuti domestici.

Secondo la Direttiva europea 2002/96/CE sui rifiuti di apparecchiature elettriche ed elettroniche e l'applicazione nel diritto nazionale gli elettrodomestici usati devono venire raccolti separatamente e smaltiti in modo ecologico.

Alternativa di riciclaggio alla richiesta di restituzione

Il proprietario dell'apparecchio elettrico è tenuto in alternativa, invece della restituzione, a collaborare in modo che lo smaltimento venga eseguito correttamente in caso ceda l'apparecchio. L'apparecchio vecchio può anche venire consegnato ad un centro di raccolta che provvede poi allo smaltimento secondo le norme nazionali sul riciclaggio e sui rifiuti. Non ne sono interessati gli accessori e i mezzi ausiliari senza elementi elettrici forniti insieme ai vecchi apparecchi.

② Endast för EU-länder

Kasta inte elverktyg i hushållssoporna.

Enligt det europeiska direktivet 2002/96/EG om avfall som utgörs av eller innehåller elektriska eller elektroniska produkter och dess tillämpning i den nationella lagstiftningen, måste förbrukade elverktyg källsorteras och lämnas

Återvinnings-alternativ till begäran om återsändning:

Som ett alternativ till återsändning är ägaren av elutrustningen skyldig att bidra till ändamålsenlig avfallshantering för det fall att utrustningen ska skrotas. Efter att den förbrukade utrustningen har lämnats in till en avfallsstation kan den omhändertas i enlighet med gällande nationella lagstiftning om återvinning och avfallshantering. Detta gäller inte för tillbehör delar och hjälpmedel utan elektriska komponenter vars syfte har varit att komplettera den förbrukade utrustningen.

③ Pouze pro členské země EU

Nedávejte elektrické nářadí do domácího odpadu.

Podle Evropské směrnice 2002/96/EG o starých elektrických a elektronických přístrojích (WEEE) a podle národního práva musí být použité elektrické nářadí odděleně skladováno a odevzdáno k ekologické recyklaci.

Alternativa recyklace k zaslání zpět:

Vlastník elektrického přístroje je alternativně namísto zaslání zpět povinen ke spolupráci při odborné recyklaci v případě, že se rozhodne přístroj zlikvidovat. Starý přístroj může být v tomto případě také odevzdán do sběrný, která provede likvidaci ve smyslu národního zákona o hospodářském koloběhu a zákona o odpadech. Toto neplatí pro ke starým přístrojům přiložené části příslušenství a pomocné prostředky bez elektrických součástí.

④ Len pre krajiny EÚ

Neodstraňujte elektrické prístroje ako domový odpad.

Podľa Európskej smernice 2002/96/ES o odpade z elektrických a elektronických zariadení (OEEZ) a v súlade s národnými právnymi predpismi sa musia použité elektronické prístroje odovzdať do triedeného zberu a musí sa zabezpečiť špecifické spracovanie a recyklácia.

Recyklačná alternatíva k výzve na spätný odber výrobku:

Vlastník elektrického prístroja je alternatívne namiesto spätnej zásielky povinný spolupracovať pri riadnej recyklácii prístroja voj môže byť za týmto účelom taktiež prenechaný zbernému miestu, ktoré vykoná odstránenie v zmysle národného zákona o recyklácii a ckých komponentov.

Ⓜ Enkel voor EU-landen

Elektrisch gereedschap hoort niet bij het huisvuil thuis.

Volgens de Europese richtlijn 2002/96/EG op afgedankte elektrische en elektronische toestellen en omzetting in nationaal recht dienen afgedankte elektrische gereedschappen afzonderlijk te worden verzameld en milieuvriendelijk te worden gerecycleerd.

Recyclagealternatief i.p.v. het verzoek het toestel terug te sturen:

In plaats van het elektrische toestel terug te sturen is alternatief de eigenaar van het toestel gehouden mee te werken aan de adequate recyclage als het eigendom wordt opgegeven. Hiervoor kan het afgedankte toestel eveneens bij een inzamelplaats worden afgegeven waar het toestel wordt verwijderd als bedoeld in de wetgeving in zake afvalverwerking en recyclage. Dit geldt niet voor toebehoorstukken en hulpmiddelen zonder elektrische componenten die bij de afgedankte toestellen zijn bijgevoegd.

Ⓜ Numai pentru țări din UE

Nu aruncați uneltele electrice în gunoiul menajer.

Conform liniei directe europene 2002/96/CE referitoare la aparatele electrice și electronice vechi și aplicarea ei în dreptul național, aparatele electrice uzate trebuie adunate separat și supuse unei reciclări favorabile mediului înconjurător.

Alternativă de reciclare la solicitarea de înapoiere a aparatelor electrice:

Proprietarul aparatului electric este alternativ, în locul înapoierii aparatului, obligat de cooperare la valorificarea corespunzătoare a acestuia în cazul încetării raportului de proprietate. Aparatul vechi poate fi predat și la o secție de preluare care va efectua îndepărtarea lui în conformitatea cu legea națională referitoare la reciclare și deșeuuri. Aici sunt excluse accesoriile și piesele auxiliare ale aparatului vechi fără componente electrice.

- Ⓜ Technische Änderungen vorbehalten
- Ⓜ Technical changes subject to change
- Ⓜ Sous réserve de modifications
- Ⓜ Con riserva di apportare modifiche tecniche
- Ⓜ Förbehåll för tekniska förändringar
- Ⓜ Technické změny vyhrazeny
- Ⓜ Technické změny vyhradené
- Ⓜ Technische wijzigingen voorbehouden
- Ⓜ Se rezervă dreptul la modificări tehnice.

Ⓓ

Der Nachdruck oder sonstige Vervielfältigung von Dokumentation und Begleitpapieren der Produkte, auch auszugsweise ist nur mit ausdrücklicher Zustimmung der ISC GmbH zulässig.

Ⓔ

The reprinting or reproduction by any other means, in whole or in part, of documentation and papers accompanying products is permitted only with the express consent of ISC GmbH.

Ⓕ

La réimpression ou une autre reproduction de la documentation et des documents d'accompagnement des produits, même incomplète, n'est autorisée qu'avec l'agrément exprès de l'entreprise ISC GmbH.

Ⓖ

La ristampa o l'ulteriore riproduzione, anche parziale, della documentazione o dei documenti d'accompagnamento dei prodotti è consentita solo con l'esplicita autorizzazione da parte della ISC GmbH.

Ⓗ

Eftertryck eller annan duplicering av dokumentation och medföljande underlag för produkter, även utdrag, är endast tillåtet med uttryckligt tillstånd från ISC GmbH.

Ⓒ

Dotisk nebo jiné rozmnožování dokumentace a průvodních dokumentů výrobků, také pouze výňatků, je přípustné výhradně se souhlasem firmy ISC GmbH.

Ⓕ

Kopírovanie alebo iné rozmnožovanie dokumentácie a sprievodných podkladov produktov, a to aj čiastočné, je prípustné len s výslovným povolením spoločnosti ISC GmbH.

Ⓖ

Nadruk of andere reproductie van documentatie en geleidepapieren van de producten, geheel of gedeeltelijk, enkel toegestaan mits uitdrukkelijke toestemming van ISC GmbH.

Ⓓ

Imprimarea sau multiplicarea documentației și a hârtiilor însoțitoare a produselor, chiar și numai sub formă de extras, este permisă numai cu aprobarea expresă a firmei ISC GmbH.

GUARANTEE CERTIFICATE

Dear Customer,

All of our products undergo strict quality checks to ensure that they reach you in perfect condition. In the unlikely event that your device develops a fault, please contact our service department at the address shown on this guarantee card. Of course, if you would prefer to call us then we are also happy to offer our assistance under the service number printed below. Please note the following terms under which guarantee claims can be made:

1. These guarantee terms cover additional guarantee rights and do not affect your statutory warranty rights. We do not charge you for this guarantee.
2. Our guarantee only covers problems caused by material or manufacturing defects, and it is restricted to the rectification of these defects or replacement of the device. Please note that our devices have not been designed for use in commercial, trade or industrial applications. Consequently, the guarantee is invalidated if the equipment is used in commercial, trade or industrial applications or for other equivalent activities. The following are also excluded from our guarantee: compensation for transport damage, damage caused by failure to comply with the installation/assembly instructions or damage caused by unprofessional installation, failure to comply with the operating instructions (e.g. connection to the wrong mains voltage or current type), misuse or inappropriate use (such as overloading of the device or use of non-approved tools or accessories), failure to comply with the maintenance and safety regulations, ingress of foreign bodies into the device (e.g. sand, stones or dust), effects of force or external influences (e.g. damage caused by the device being dropped) and normal wear resulting from proper operation of the device.

The guarantee is rendered null and void if any attempt is made to tamper with the device.

3. The guarantee is valid for a period of 2 years starting from the purchase date of the device. Guarantee claims should be submitted before the end of the guarantee period within two weeks of the defect being noticed. No guarantee claims will be accepted after the end of the guarantee period. The original guarantee period remains applicable to the device even if repairs are carried out or parts are replaced. In such cases, the work performed or parts fitted will not result in an extension of the guarantee period, and no new guarantee will become active for the work performed or parts fitted. This also applies when an on-site service is used.
4. In order to assert your guarantee claim, please send your defective device postage-free to the address shown below. Please enclose either the original or a copy of your sales receipt or another dated proof of purchase. Please keep your sales receipt in a safe place, as it is your proof of purchase. It would help us if you could describe the nature of the problem in as much detail as possible. If the defect is covered by our guarantee then your device will either be repaired immediately and returned to you, or we will send you a new device.

Of course, we are also happy offer a chargeable repair service for any defects which are not covered by the scope of this guarantee or for units which are no longer covered. To take advantage of this service, please send the device to our service address.

F BULLETIN DE GARANTIE

Chère Cliente, Cher Client,

Nos produits sont soumis à un contrôle de qualité très strict. Si cet appareil devait toutefois ne pas fonctionner impeccablement, nous en serions désolés. Dans un tel cas, nous vous prions de bien vouloir prendre contact avec notre service après-vente à l'adresse indiquée sur le bulletin de garantie. Nous restons également volontiers à votre disposition au numéro de téléphone de service indiqué plus bas. Pour faire valoir une demande de garantie, ce qui suit est valable :

1. Les conditions de garantie règlent les prestations de garantie supplémentaires. Vos droits de garantie légaux ne sont en rien altérés par la garantie présente. Notre prestation de garantie est gratuite.
2. La prestation de garantie s'applique exclusivement aux défauts occasionnés par des vices de fabrication ou de matériau et est limitée à l'élimination de ces défauts ou encore au remplacement de l'appareil. Veillez au fait que nos appareils, conformément à leur affectation, n'ont pas été construits pour être utilisés dans un environnement professionnel, industriel ou artisanal. Un contrat de garantie ne peut avoir lieu dès lors que l'appareil est utilisé à des activités dans des entreprises professionnelles, artisanales ou industrielles ou toute autre activité du même genre. Sont également exclus de notre garantie : les prestations de substitution de dommages dus aux transports, les dommages occasionnés par le non-respect des instructions de montage ou en raison d'une installation non conforme, du non-respect du mode d'emploi (comme par exemple le raccordement à une mauvaise tension réseau ou à un mauvais type de courant), les applications abusives ou non conformes (comme par exemple une surcharge de l'appareil ou encore l'emploi d'accessoires non homologués), le non-respect des prescriptions de maintenance et de sécurité, l'infiltration de corps étrangers dans l'appareil (comme par exemple du sable, des pierres ou de la poussière), l'emploi de la force ou l'influence extérieure (comme par exemple les dommages dus à une chute), ainsi que l'usure normale conforme à l'utilisation.

Le droit à la garantie disparaît dès lors que des interventions ont lieu sur l'appareil.

3. Le délai de garantie s'élève à 2 ans et commence à la date de l'achat de l'appareil. Les demandes de garanties doivent être présentées avant écoulement du délai de garantie, dans les deux semaines suivant le moment auquel le défaut a été reconnu. Toute reconnaissance de demande de garantie après écoulement du délai de garantie est exclue. La réparation ou l'échange de l'appareil n'entraîne nullement une prolongation de la durée de garantie. Elle ne fait pas non plus commencer un nouveau délai de garantie, en raison de cette prestation, pour l'appareil ou pour toute autre pièce de rechange intégrée. Ceci est également valable lorsqu'un service après-vente sur place a été consulté.
4. Pour faire reconnaître votre demande de garantie, veuillez nous envoyer l'appareil défectueux franco de port à l'adresse indiquée ci-dessous. Ajoutez à l'envoi l'original du bon d'achat ou de tout autre preuve de l'achat datée. Veuillez donc toujours bien conserver le bon d'achat en guise de preuve ! Décrivez la raison de la réclamation le plus précisément possible. Si le défaut de l'appareil est compris dans notre prestation de garantie, nous vous retournerons sans délai un appareil réparé ou encore un nouveau.

Bien entendu, nous sommes prêts également à réparer les appareils défectueux contre remboursement des frais, dès lors que l'appareil n'est plus ou pas garanti. Pour ce faire, veuillez envoyer l'appareil à notre adresse

① CERTIFICATO DI GARANZIA

Gentili clienti,

i nostri prodotti sono soggetti ad un rigido controllo di qualità. Se l'apparecchio non dovesse tuttavia funzionare correttamente, ci scusiamo e vi preghiamo di rivolgervi al nostro servizio di assistenza clienti all'indirizzo indicato in questa scheda di garanzia. Siamo a vostra disposizione anche telefonicamente al numero del servizio assistenza sotto indicato. Per la rivendicazione dei diritti di garanzia vale quanto segue:

1. Queste condizioni di garanzia regolano ulteriori prestazioni di garanzia. La presente garanzia non tocca i vostri diritti al ricorso di garanzia previsti dalla legge. Le nostre prestazioni di garanzia sono per voi gratuite.
2. La prestazione di garanzia riguarda esclusivamente le anomalie riconducibili a difetti del materiale o di produzione ed è limitata all'eliminazione di queste anomalie o alla sostituzione dell'apparecchio. Tenete presente che i nostri apparecchi non sono stati costruiti per l'impiego professionale, artigianale o industriale. Un contratto di garanzia non viene concluso quando l'apparecchio viene usato in imprese commerciali, artigianali o industriali, o con attività equivalenti. Dalla nostra garanzia sono escluse inoltre le prestazioni di risarcimento per danni dovuti al trasporto o danni causati dalla mancata osservanza delle istruzioni per il montaggio o per installazione non corretta, dalla mancata osservanza delle istruzioni per l'uso (come per es. collegamento a tensione di rete o tipo di corrente non corretto), dall'uso improprio o illecito (come per es. sovraccarico dell'apparecchio o utilizzo di utensili o accessori non consentiti), dalla mancata osservanza delle norme di sicurezza e di manutenzione, dalla penetrazione di corpi estranei nell'apparecchio (come per es. sabbia, pietre o polvere), dall'impiego della forza o dall'influsso esterno (come per es. danni dovuti a caduta) e dall'usura normale e dovuta all'impiego.

Il diritti di garanzia decadono quando sono già effettuati interventi sull'apparecchio.

3. Il periodo di garanzia è 2 anni e inizia alla data d'acquisto dell'apparecchio. I diritti di garanzia devono essere fatti valere prima della scadenza del periodo di garanzia, entro due settimane dopo avere accertato il difetto. È esclusa la rivendicazione di diritti di garanzia dopo la scadenza del relativo periodo. La riparazione o la sostituzione dell'apparecchio non comporta una proroga del periodo di garanzia e con questa prestazione per l'apparecchio o per pezzi di ricambio eventualmente installati non inizia un nuovo periodo di garanzia. Questo vale anche nel caso si ricorra ad un servizio sul posto.
4. Per la rivendicazione dei vostri diritti di garanzia inviate l'apparecchio difettoso franco di porto all'indirizzo sotto indicato. Allegate lo scontrino di cassa in originale o un'altra prova d'acquisto che riporti la data. Conservate bene perciò lo scontrino di cassa come prova! Indicate il motivo di reclamo nel modo più dettagliato possibile. Se il difetto dell'apparecchio rientra nella nostra prestazione di garanzia, ricevete l'apparecchio riparato o un apparecchio nuovo a stretto giro di posta.

Naturalmente effettuiamo a pagamento anche riparazioni sull'apparecchio che non rientrano o non rientrano più nella garanzia. A tale scopo inviate l'apparecchio all'indirizzo del servizio assistenza.

S GARANTIBEVIS

Bästa kund,

Våra produkter genomgår en sträng kvalitetskontroll. Om denna produkt mot förmodan inte fungerar på rätt sätt, beklagar vi detta och ber dig att kontakta vår serviceavdelning under adressen som anges på garantikortet. Vi står även gärna till tjänst på telefon under servicenumret som anges nedan. Följande punkter gäller för att du ska kunna göra anspråk på garantin:

1. I dessa garantivillkor regleras extra garantitjänster. Garantianspråk som regleras enligt lag påverkas inte av denna garanti. Våra garantitjänster är gratis för dig.
2. Garantitjänsterna täcker endast in sådana brister som kan härledas till material- eller fabrikationsfel och är begränsade till arbetsuppgifter som syftar till att åtgärda dessa brister eller byta ut produkten. Tänk på att våra produkter endast får användas till ändamålsenligt syfte och inte har konstruerats för yrkesmässig, hantverksmässig eller industriell användning. Ett garantiavtal sluts därför ej om produkten ska användas inom yrkesmässiga, hantverksmässiga eller industriella verksamheter eller vid liknande aktiviteter. Vår garanti omfattar dessutom inte ersättning för transportskador, skador som kan härledas till missaktade monteringsanvisningar eller ej föreskriven installation, åsidosatt bruksanvisning (t ex anslutning till felaktig nätspänning eller strömart), missbruk eller ej ändamålsenliga användningar (t ex överbelastning av produkten eller användning av ej godkända insatsverktyg eller tillbehör), åsidosatta underhålls- och säkerhetsbestämmelser, främmande partiklar som har trängt in i produkten (t ex sand, sten eller damm), yttre våld eller yttre påverkan (t ex skador om produkten har fallit ned) samt normalt och användningsbundet slitage.

Anspråk på garanti upphör att gälla om ingrepp redan har gjorts i produkten.

3. Garantitiden uppgår till 2 år och gäller från datumet när produkten köptes. Medan garantitiden fortfarande gäller ska anspråk på garanti ställas inom två veckor efter att defekten fastställdes. Det är inte möjligt att ställa anspråk på garanti efter att garantitiden har löpt ut. Garantitiden förlängs inte när produkten repareras eller byts ut, dessutom medför sådana arbeten inte att en ny garantitid börjar gälla för produkten eller för ev. reservdelar som har monterats in. Detta gäller även vid hembesök.
4. För att du ska kunna ställa anspråk på garantin ska den defekta produkten skickas in i tillräckligt frankerat skick till adressen som anges nedan. Bifoga kvittot i original eller ett annat daterat köpebevis. Förvara därför kassakvittot på en säker plats! Beskriv orsaken till reklamationen så noggrant som möjligt. Om defekten i produkten täcks av våra garantitjänster, får du genast en reparerad eller ny apparat av oss.

Givetvis kan vi även, mot debitering, åtgärda skador som antingen inte täcks av garantin eller som har uppstått efter garantitidens slut. Skicka in produkten till nedanstående serviceadress.

(CZ) ZARUCNI LIST

Vážená zákaznice, vážený zákazníku,

naše výrobky podléhají přísné kontrole kvality. Pokud i přesto tento přístroj bezvadně nefunguje, velice toho litujeme a prosíme Vás, abyste se obrátili na náš zákaznický servis, jehož adresa je uvedena na tomto záručním listu. Rádi Vám budeme k dispozici také telefonicky na níže uvedeném servisním čísle. Pro uplatňování nároků na záruku platí následující:

1. Tyto záruční podmínky upravují dodatečný záruční servis. Vašich zákonných nároků na záruku se tato záruka netýká. Náš záruční servis je pro Vás bezplatný.
2. Záruční servis se vztahuje výhradně na nedostatky, které lze odvodit z vad materiálu nebo výrobních vad a je také omezen pouze na odstranění těchto nedostatků, resp. výměnu přístroje. Dbejte prosím na to, že naše přístroje nebyly podle svého účelu určeny konstruovány pro živnostenské, řemeslnické nebo průmyslové použití. Záruční smlouva tak není realizována, pokud byl přístroj používán v živnostenských, řemeslných nebo průmyslových podnicích a při srovnatelných činnostech. Z naší záruky je dále vyloučeno poskytnutí náhrady za dopravní škody, škody způsobené nedodržováním montážního návodu nebo z důvodů neodborné instalace, nedodržování návodu k použití (jako např. připojení na chybné síťové napětí nebo druh proudu), nedovoleného nebo neodborného používání (jako např. přetížení přístroje nebo použití neschválených vložných nástrojů nebo příslušenství), nedodržování pokynů pro údržbu a bezpečnostních pokynů, vniknutí cizích těles do přístroje (jako např. písek, kameny nebo prach), použití násilí nebo poškození v důsledku cizích vlivů (jako např. škody způsobené pádem), jakož také běžného opotřebení způsobeného používáním.

Nárok na záruku zaniká, pokud bylo do přístroje již zasahováno.

3. Záruční doba činí 2 roky a začíná datem koupě přístroje. Nároky na záruku před vypršením záruční doby je třeba uplatňovat během dvou týdnů od zjištění defektu. Uplatňování nároků na záruku po vypršení záruční doby je vyloučeno. Oprava nebo výměna přístroje nevede k prodloužení záruční doby, ani k zahájení nové záruční doby za provedený výkon pro přístroj nebo pro případně zamontované náhradní díly. Toto platí také v případě servisu v místě Vašeho bydliště.
4. Při uplatňování Vašeho nároku na záruku zašlete prosím přístroj bez poštovného na níže uvedenou adresu. Přiložte originál prodejního dokladu nebo jiného datovaného potvrzení o koupi. Pokladní lístek si proto dobře uložte jako důkaz! Popište nám prosím pokud možno přesně důvod reklamace. Je-li defekt přístroje v našem záručním servisu obsažen, obdržíte obratem opravený nebo nový přístroj.

Samozřejmě rádi za úhradu nákladů odstraníme defekty na přístrojích, které nespádají nebo již nespádají do rozsahu záruky. K tomu nám přístroj prosím zašlete na naši servisní adresu.

SK ZÁRUČNÝ LIST

Vážená zákazníčka, vážený zákazník,

naše výrobky podliehajú prísnej kontrole kvality. V prípade, že nebude prístroj napriek tomu bezchybne fungovať, je nám to veľmi ľúto a prosíme Vás, aby ste sa obrátili na našu servisnú službu na adrese uvedenej na tomto záručnom liste. Radi Vám budeme k dispozícii taktiež telefonicky na uvedenom servisnom telefónnom čísle. Pri uplatňovaní nárokov na záručné plnenie platia nasledujúce podmienky:

1. Tieto záručné podmienky upravujú dodatočné záručné plnenie. Vaše zákonné nároky na záruku nie sú touto zárukou dotknuté. Naše záručné plnenie je pre Vás zadarmo.
2. Záručné plnenie sa vzťahuje výlučne len na nedostatky, ktoré sú spôsobené chybami materiálu alebo výrobnými chybami, a je obmedzené na odstránenie týchto nedostatkov resp. výmenu prístroja. Prosím, dbajte na to, že naše prístroje neboli svojim určením konštruované na profesionálne, remeselnícke ani priemyselné použitie. Táto záručná zmluva sa preto neuzatvára, ak sa prístroj bude používať v profesionálnych, remeselníckych alebo priemyselných prevádzkach ako aj na činnosti rovnocenné s takýmto použitím. Z našej záruky sú okrem toho vylúčené náhradné plnenie za škody pri transporte, škody spôsobené nedodržaním návodu na montáž alebo na základe neodbornej inštalácie, nedodržaním návodu na použitie (ako napr. pripojením na nesprávne sieťové napätie alebo druh prúdu), zneužívaním alebo nesprávnym používaním (ako napr. preťaženie prístroja alebo použitie neprípustných pracovných nástrojov alebo príslušenstva), nedodržaním pokynov pre údržbu a bezpečnostných pokynov, vniknutím cudzích telies do prístroja (ako napr. piesok, kamene alebo prach), použitím násilia alebo cudzieho pôsobenia (napr. škody spôsobené pádom), a taktiež je vylúčené bežné opotrebenie primerané použitiu.

Nárok na záruku zaniká, ak už boli na prístroji svojvoľne uskutočnené zásahy.

3. Doba záruky je 2 roky a začína sa dátumom nákupu prístroja. Nároky na záruku sa musia uplatniť pred koncom uplynutia záručnej doby do dvoch týždňov od zistenia nedostatku. Uplatnenie nárokov na záruku po uplynutí záručnej doby je vylúčené. Oprava alebo výmena prístroja nevedie k predĺženiu záručnej doby ani nedochádza na základe tohto plnenia ku vzniku novej záručnej doby pre prístroj ani pre akékoľvek inštalované náhradné diely. To platí taktiež pri nasadení miestneho servisu.
4. Pre uplatnenie nároku na záruku nám prosím zašlite defektný prístroj oslobodený od poštovného na dole uvedenú adresu. Priložte predajný doklad v origináli alebo iný doklad o zakúpení s dátumom. Prosím, starostlivo si preto uschovajte pokladničný blok ako doklad o zakúpení! Prosím, popíšte nám čo najpresnejšie dôvod reklamácie. Ak spadá defekt prístroja pod naše záručné plnenie, dostanete obratom naspäť opravený alebo nový prístroj.

Samozrejme Vám radi opravíme závady na prístroji na vaše náklady, ak tieto závady nespádajú alebo už nespádajú do rozsahu záruky. Prosím, pošlite nám v takom prípade prístroj na našu servisnú adresu.

GARANTIEBEWIJS

Geachte klant,

onze producten zijn aan een strenge kwaliteitscontrole onderhevig. Mocht dit apparaat echter ooit niet naar behoren functioneren, spijt het ons ten zeerste en vragen u zich tot onze servicedienst onder het adres vermeld op dit garantiebewijs te wenden. Wij staan ook graag telefonisch tot uw dienst via het hieronder vermelde servicetelefoonnummer. Voor vorderingen in verband met garantie geldt het volgende:

1. Deze garantievoorwaarden regelen bijkomende garantieprestaties. Uw wettelijke garantieclaims blijven onaangetast door deze garantie. Onze garantieprestatie is voor uw gratis.
2. De garantieprestatie heeft uitsluitend betrekking op gebreken die te wijten zijn aan materiaal- of fabricagefouten en is beperkt tot het verhelpen van deze gebreken of het vervangen van het apparaat. Wij wijzen erop dat onze apparaten overeenkomstig hun bestemming niet geconstrueerd zijn voor commercieel, ambachtelijk of industrieel gebruik. Een garantieovereenkomst komt daarom niet tot stand als het apparaat in ambachtelijke of industriële bedrijven alsmede bij gelijk te stellen activiteiten wordt gebruikt. Uitgesloten van onze garantie zijn verder schadeloosstellingen voor transportschade, schade door niet-naleving van de montage-instructies of op grond van ondeskundige installatie, niet-naleving van de handleiding (zoals door b.v. aansluiting op een verkeerde netspanning of stroomsoort), oneigenlijke of onoordeelkundige toepassingen (zoals b.v. overbelasting van het apparaat of gebruik van niet toegestane inzetgereedschappen of toebehoren), niet-naleving van de onderhouds- en veiligheidsbepalingen, binnendringen van vreemde voorwerpen in het apparaat (zoals b.v. zand, stenen of stof), gebruikmaking van geweld of invloeden van buitenaf (zoals b.v. schade door neervallen) alsmede door normale slijtage die zich bij het doelmatig gebruik van het apparaat voordoet.

Er kan geen aanspraak op garantie worden gemaakt als op het apparaat reeds ingrepen werden uitgevoerd.

3. De garantieperiode bedraagt 2 jaar en gaat in op de datum van aankoop van het apparaat. Garantieclaims dienen voor het verloop van de garantieperiode binnen de twee weken na het vaststellen van het defect geldend te worden gemaakt. Het geldend maken van garantieclaims na verloop van de garantieperiode is uitgesloten. De herstelling of vervanging van het apparaat leidt noch tot een verlenging van de garantieperiode noch wordt door deze prestatie een nieuwe garantieperiode voor het apparaat of voor eventueel ingebouwde wisselstukken op gang gebracht. Dit geldt ook bij het ter plaatse uitvoeren van een serviceactiviteit.
4. Om een garantieclaim geldend te maken dient u het defecte apparaat franco op te sturen aan het hieronder vermelde adres. Voeg het originele verkoopbewijs of een ander gedateerd bewijs van aankoop bij. Gelieve daarom de kassabon als bewijs goed te bewaren! Wij verzoeken u de reden van de klacht zo nauwkeurig mogelijk te beschrijven. Valt het defect van het apparaat binnen onze garantieprestatie bezorgen wij u per omgaande een hersteld of nieuw apparaat terug.

Uiteraard staan wij ook tot u dienst om mits betaling van de kosten defecten van het apparaat te verhelpen die buiten de garantieomvang vallen. Te dien einde stuurt u het apparaat aan ons serviceadres op.

RO Certificat de garanție

Stimate clientă, stimat client,

produsele noastre sunt supuse unui control de calitate riguros. Dacă totuși vreodată acest aparat nu va funcționa ireproșabil ne pare foarte rău și vă rugăm să vă adresați la centrul service indicat la finalul acestui certificat de garanție. Bineînțeles că vă stăm și la telefon cu plăcere la dispoziție, la numerele de service menționate mai jos. Pentru revendicarea pretențiilor de garanție trebuie ținut cont de următoarele:

1. Aceste instrucțiuni de garanție reglementează prestațiile de garanție suplimentare. Pretențiile dumneavoastră de garanție legale nu sunt atinse de această garanție. Prestația noastră de garanție este gratuită pentru dumneavoastră.
2. Prestația de garanție se extinde în exclusivitate asupra defectelor care provin din erori de material sau de fabricație și se limitează la remedierea acestor defecte respectiv la schimbarea aparatului. Vă rugăm să țineți cont de faptul că aparatele noastre, în conformitate cu scopul lor de folosire, nu sunt prevăzute pentru intervenții meșteșugărești sau industriale. Din acest motiv nu se va încheia un contract de garanție atunci când aparatul se va folosi în întreprinderi meșteșugărești sau industriale precum și pentru activități similare. De la garanție sunt excluse deasemenea prestațiile pentru deteriorările intervenite pe timpul transportului, deteriorări datorate neluării în considerare a instrucțiunilor de montare sau datorită instalării necompetente, neluării în considerare a instrucțiunilor de folosire (cum ar fi de exemplu racordarea la o tensiune de rețea falsă sau la un curent fals), utilizarea abuzivă sau improprie (cum ar fi suprasolicitarea aparatului sau folosirea uneltelor atașabile sau auxiliarelor neadmiși), neluării în considerare a prescripțiilor referitoare la lucrările de întreținere și siguranță, intrarea corpurilor străine în aparat (cum ar fi nisip, pietre sau praf), recurgerea la violență sau influențe străine (cum ar fi de exemplu deteriorări datorită căderii), precum și datorită uzurii normale, conformă utilizării.

Pretenția de garanție se pierde atunci când s-au efectuat intervenții la aparat.

3. Durata de garanție este de 2 ani și începe din ziua cumpărării aparatului. Pretențiile de garanție se vor revendica în interval de două săptămâni de la data apariției defectului. Este exclusă revendicarea pretenției de garanție după expirarea duratei de garanție. Repararea sau schimbarea aparatului nu duce nici la prelungirea duratei de garanție și nici nu se va fixa o durată de garanție nouă pentru prestația efectuată la acest aparat sau pentru o piesă schimbată la acesta. Acest lucru este valabil și în cazul unui service la fața locului.
4. Pentru revendicarea pretențiilor dumneavoastră de garanție vă rugăm să trimiteți aparatul defect gratuit la adresa menționată mai jos. Anexați bonul de cumpărare în original sau o altă dovadă de cumpărare datată. Vă rugăm să păstrați cu grijă bonul de casă drept dovadă! Vă rugăm să descrieți cât mai amănunțit motivul reclamației. Dacă defectul aparatului este cuprins în prestațiile noastre de garanție, veți primi imediat înapoi aparatul reparat sau un aparat nou.

Bineînțeles că remediem cu plăcere contra cost și defecte la aparate care nu sunt sau nu mai sunt cuprinse în prestațiile de garanție. Pentru aceasta trimiteți va rugăm aparatul la adresa noastră service.

D GARANTIEURKUNDE

Sehr geehrte Kundin, sehr geehrter Kunde,

unsere Produkte unterliegen einer strengen Qualitätskontrolle. Sollte dieses Gerät dennoch einmal nicht einwandfrei funktionieren, bedauern wir dies sehr und bitten Sie, sich an unseren Servicedienst unter der auf dieser Garantiekarte angegebenen Adresse zu wenden. Gern stehen wir Ihnen auch telefonisch über die unten angegebene Servicrufnummer zur Verfügung. Für die Geltendmachung von Garantieansprüchen gilt Folgendes:

1. Diese Garantiebedingungen regeln zusätzliche Garantieleistungen. Ihre gesetzlichen Gewährleistungsansprüche werden von dieser Garantie nicht berührt. Unsere Garantieleistung ist für Sie kostenlos.
2. Die Garantieleistung erstreckt sich ausschließlich auf Mängel, die auf Material- oder Herstellungsfehler zurückzuführen sind und ist auf die Behebung dieser Mängel bzw. den Austausch des Gerätes beschränkt. Bitte beachten Sie, dass unsere Geräte bestimmungsgemäß nicht für den gewerblichen, handwerklichen oder industriellen Einsatz konstruiert wurden. Ein Garantievertrag kommt daher nicht zustande, wenn das Gerät in Gewerbe-, Handwerks- oder Industriebetrieben sowie bei gleichzusetzenden Tätigkeiten eingesetzt wird.
Von unserer Garantie sind ferner Ersatzleistungen für Transportschäden, Schäden durch Nichtbeachtung der Montageanleitung oder aufgrund nicht fachgerechter Installation, Nichtbeachtung der Gebrauchsanleitung (wie durch z.B. Anschluss an eine falsche Netzspannung oder Stromart), missbräuchliche oder unsachgemäße Anwendungen (wie z.B. Überlastung des Gerätes oder Verwendung von nicht zugelassenen Einsatzwerkzeugen oder Zubehör), Nichtbeachtung der Wartungs- und Sicherheitsbestimmungen, Eindringen von Fremdkörpern in das Gerät (wie z.B. Sand, Steine oder Staub), Gewaltawendung oder Fremdeinwirkungen (wie z. B. Schäden durch Herunterfallen) sowie durch verwendungsgemäßen, üblichen Verschleiß ausgeschlossen.

Der Garantieanspruch erlischt, wenn an dem Gerät bereits Eingriffe vorgenommen wurden.

3. Die Garantiezeit beträgt 2 Jahre und beginnt mit dem Kaufdatum des Gerätes. Garantieansprüche sind vor Ablauf der Garantiezeit innerhalb von zwei Wochen, nachdem Sie den Defekt erkannt haben, geltend zu machen. Die Geltendmachung von Garantieansprüchen nach Ablauf der Garantiezeit ist ausgeschlossen. Die Reparatur oder der Austausch des Gerätes führt weder zu einer Verlängerung der Garantiezeit noch wird eine neue Garantiezeit durch diese Leistung für das Gerät oder für etwaige eingebaute Ersatzteile in Gang gesetzt. Dies gilt auch bei Einsatz eines Vor-Ort-Services.
4. Für die Geltendmachung Ihres Garantieanspruches übersenden Sie bitte das defekte Gerät portofrei an die unten angegebene Adresse. Fügen Sie den Verkaufsbeleg im Original oder einen sonstigen datierten Kaufnachweis bei. Bitte bewahren Sie deshalb den Kassenbon als Nachweis gut auf! Beschreiben Sie uns bitte den Reklamationsgrund möglichst genau. Ist der Defekt des Gerätes von unserer Garantieleistung erfasst, erhalten Sie umgehend ein repariertes oder neues Gerät zurück.

Selbstverständlich beheben wir gegen Erstattung der Kosten auch gerne Defekte am Gerät, die vom Garantiefumfang nicht oder nicht mehr erfasst sind. Dazu senden Sie das Gerät bitte an unsere Serviceadresse.

ISC GmbH • Eschenstraße 6 • 94405 Landau/Isar (Deutschland)

Telefon: +49 [0] 180 5 120 509 • Telefax +49 [0] 180 5 835 830 (Anruflkosten: 0,14 Euro/Minute, Festnetz der T-Com)

E-Mail: info@isc-gmbh.info • Internet: www.isc-gmbh.info

1 Service Hotline: 01805 120 509 · www.isc-gmbh.info
(0,14 € / min, Festnetz T-Com) - Mo-Fr: 8:00-20:00 Uhr

2 Name:

Retouren-Nr. ISC:

Straße / Nr.:

Telefon:

PLZ

Ort

Mobil:

3 Welcher Fehler ist aufgetreten (genaue Angabe):

Art.-Nr.:

I.-Nr.:

Sehr geehrte Kundin, sehr geehrter Kunde,
bitte beschreiben Sie uns die von Ihnen festgestellte Fehlfunktion Ihres Gerätes als Grund Ihrer Beanstandung möglichst genau. Dadurch können wir für Sie Ihre Reklamation schneller bearbeiten und Ihnen schneller helfen. Eine zu ungenaue Beschreibung mit Begriffen wie „Gerät funktioniert nicht“ oder „Gerät defekt“ verzögert hingegen die Bearbeitung erheblich.

4 Garantie: JA NEIN Kaufbeleg-Nr. / Datum:

1 Service Hotline kontaktieren oder bei ISC-Webadresse anmelden - es wird Ihnen eine Retourennummer zugeteilt | **2** Ihre Anschrift eintragen | **3** Fehlerbeschreibung und Art.-Nr. und I.-Nr. angeben | **4** Garantierfall JA/NEIN ankreuzen sowie Kaufbeleg-Nr. und Datum angeben und eine Kopie des Kaufbeleges belegen