

- ⓓ **Originalbetriebsanleitung  
Benzin-Motortrimmer**
- Ⓛⓞ **Originalna navodila za uporabo  
bencinske motorne kosilnice**
- ⓗ **Eredeti használati utasítás  
Benzín-motortrimmer**
- ⓂⓃⓈ **Originalne upute za uporabu  
Trimera s benzinskim motorom**
- ⓇⓈ **Originalna uputstva za upotrebu  
Kosa s benzinskim motorom**

**Einhell**<sup>®</sup>

4

**CE**

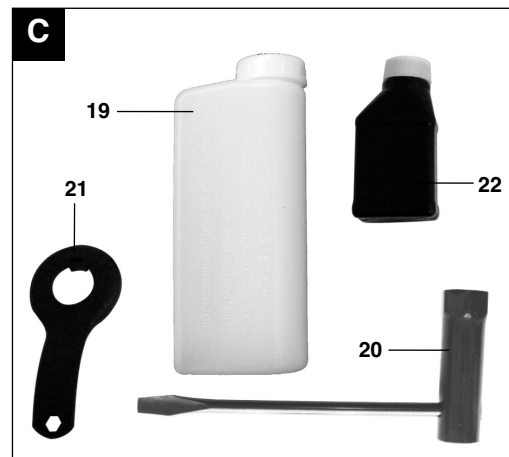
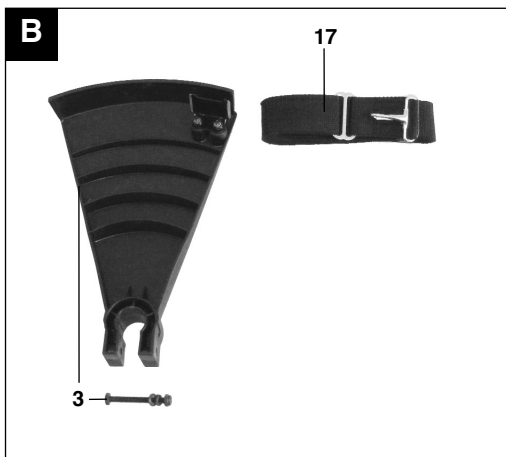
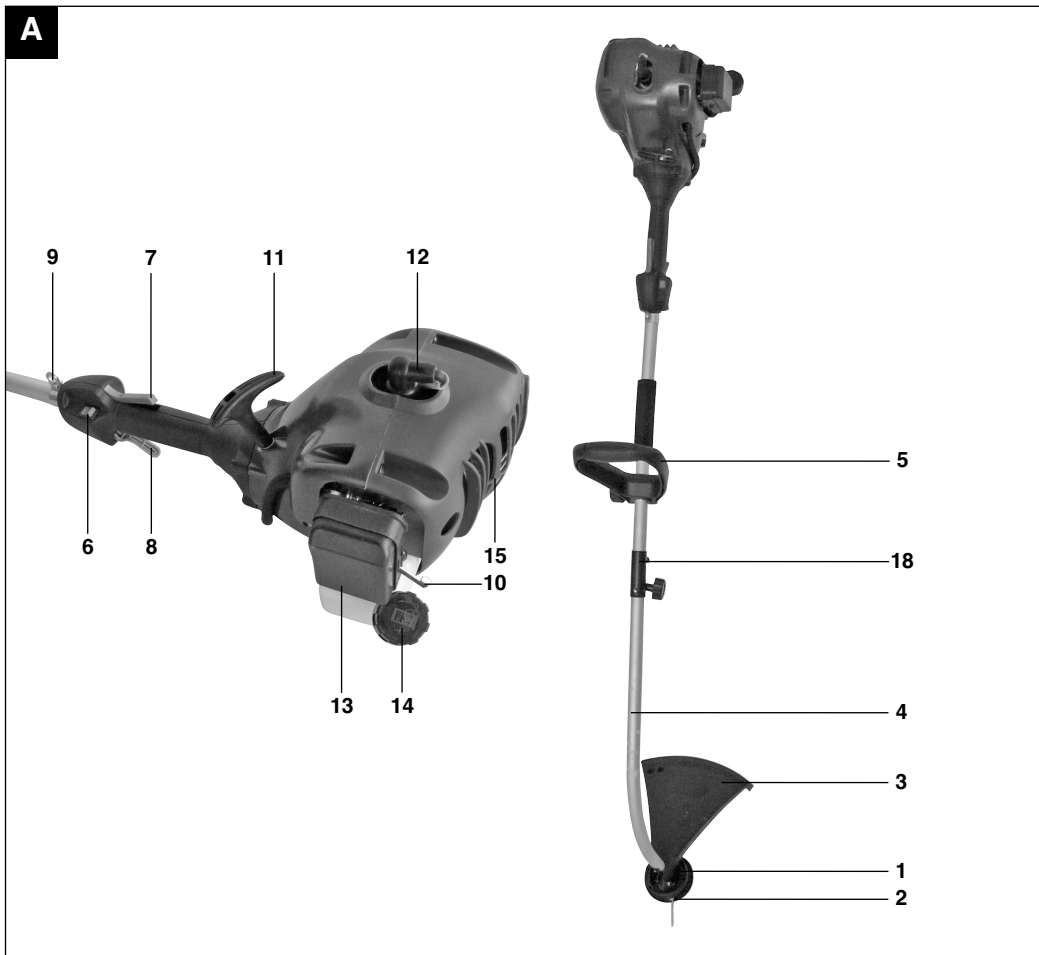
Art.-Nr.: 34.018.50

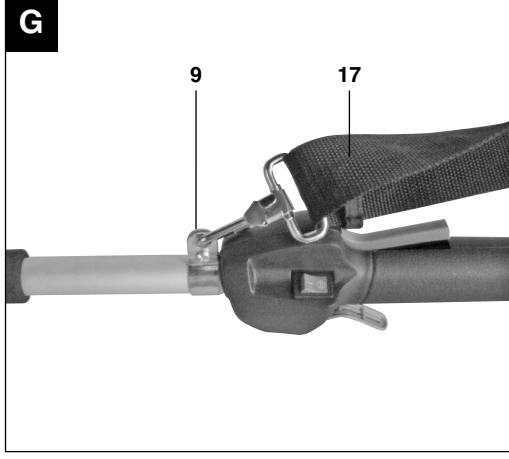
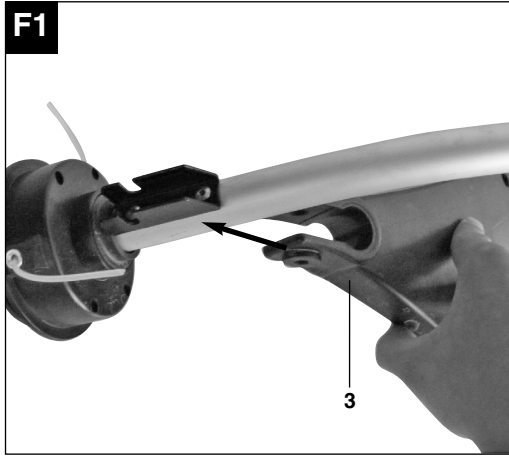
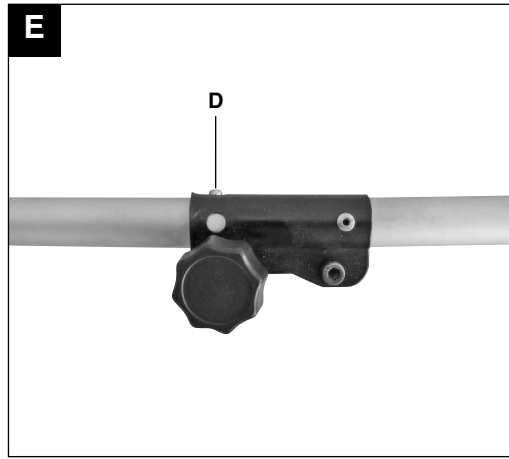
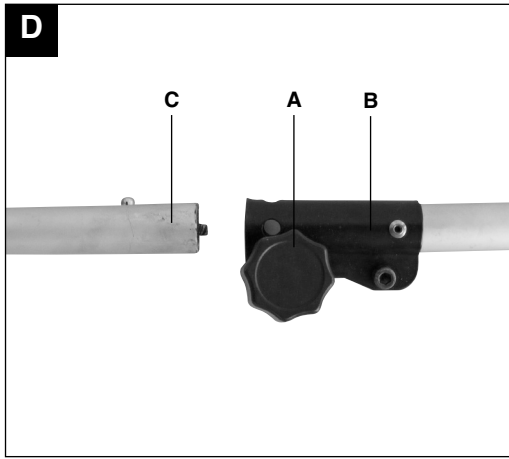
I.-Nr.: 11020

BG-PT **2538**

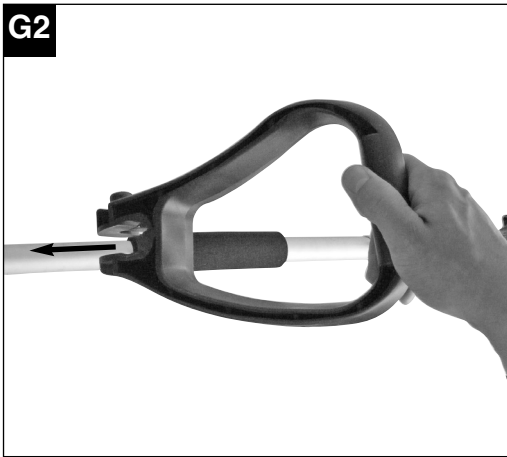


- Ⓧ Vor Inbetriebnahme Bedienungsanleitung und Sicherheitshinweise lesen und beachten
- Ⓛ Pred uporabo preberite in upoštevajte navodila za uporabo in varnostne napotke.
- Ⓜ Üzembehelyezés előtt elolvasni és figyelembe venni a használati utasítást és a biztonsági utasításokat.
- ⓂⓁ Prije puštanja u rad pročitajte i pridržavajte se ovih uputa za uporabu i sigurnosnih napomena.
- Ⓜ Prije puštanja u pogon pročitajte i uvažite uputstva za upotrebu i napomene bezbednosti.

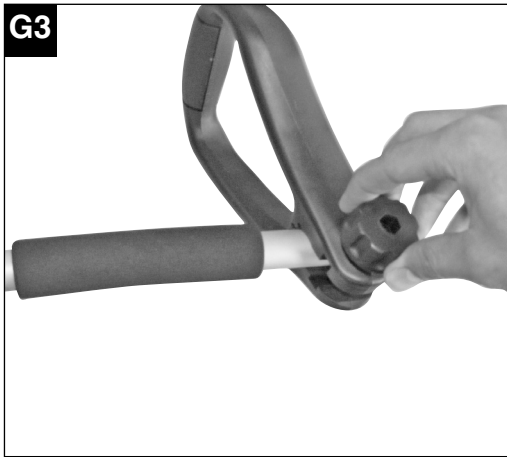




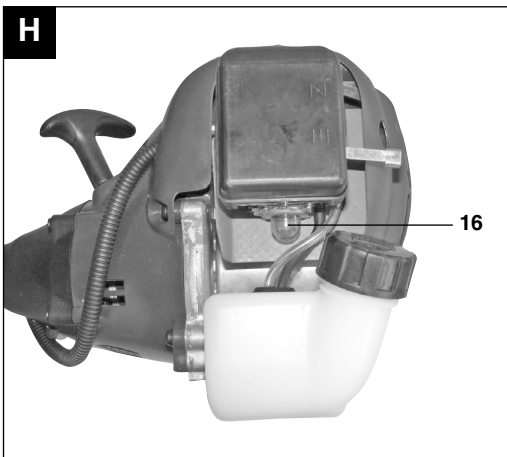
**G2**



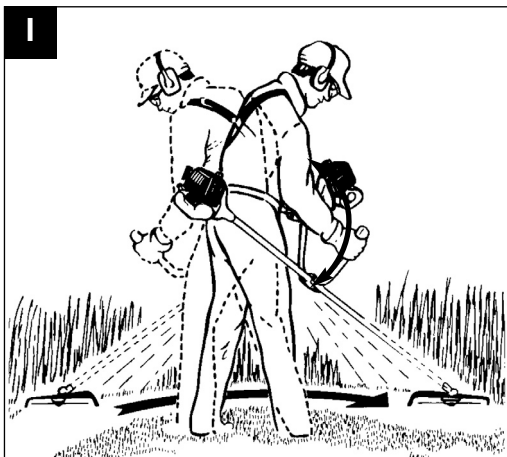
**G3**



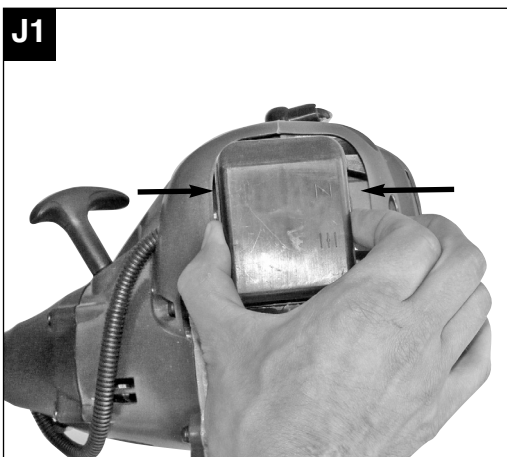
**H**



**I**

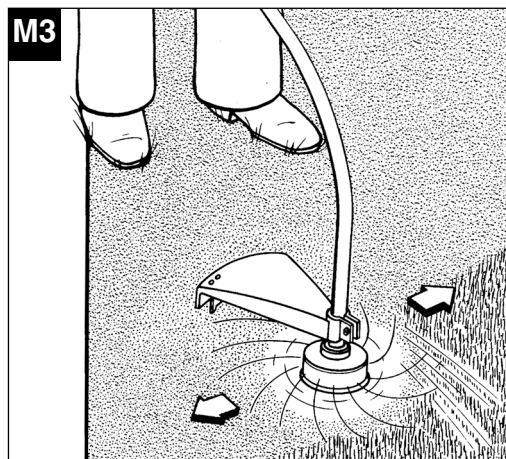
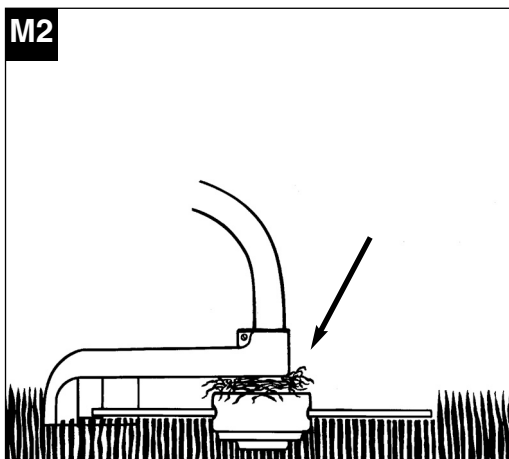
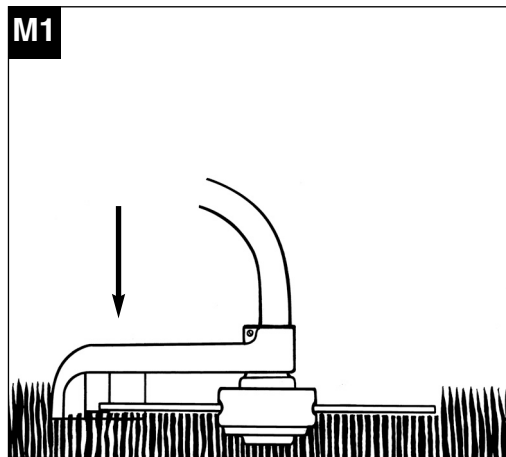


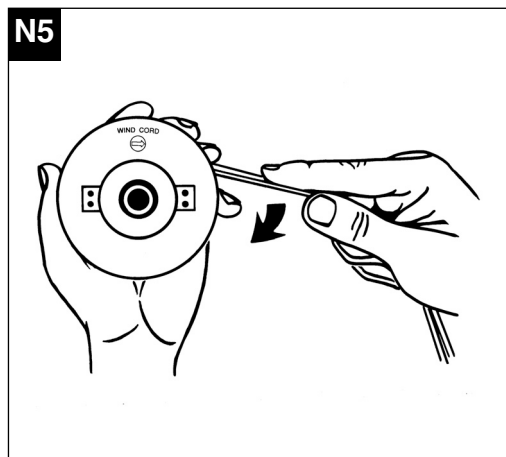
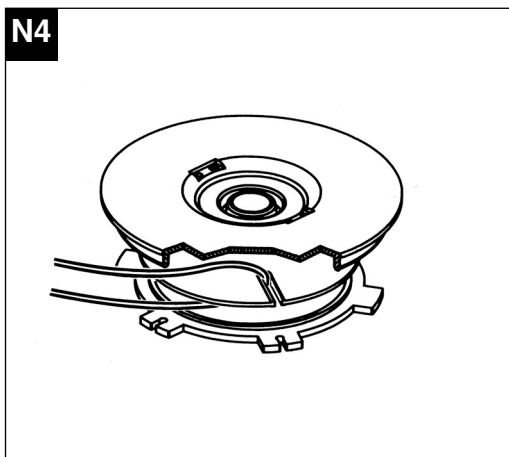
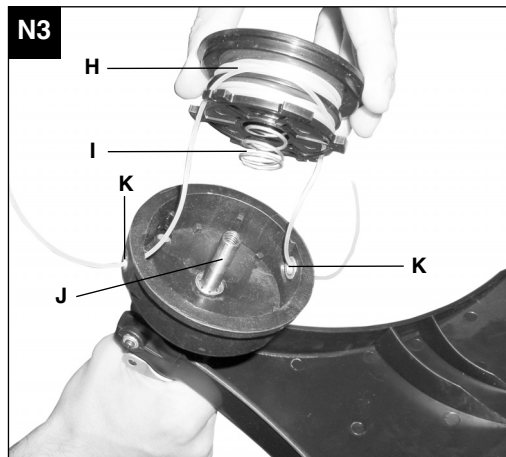
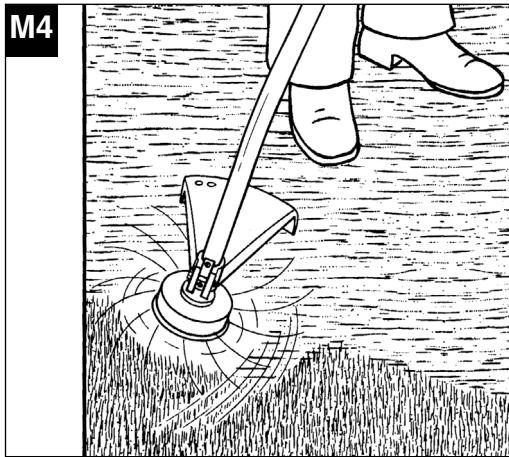
**J1**

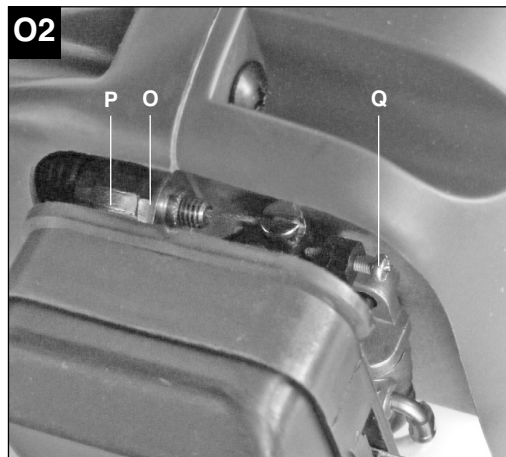
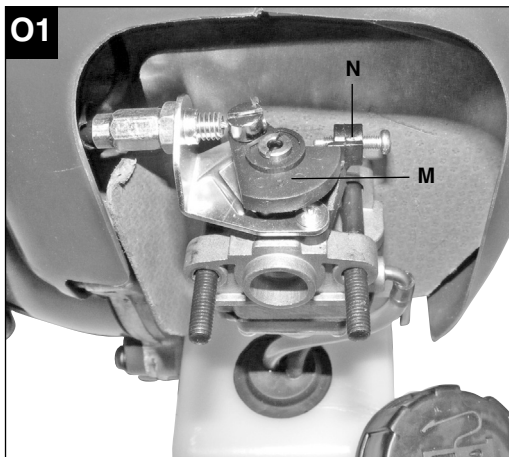
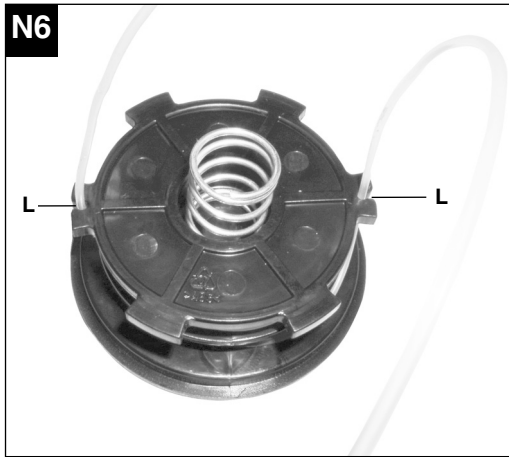


**J2**











## Inhaltsverzeichnis

1. Sicherheitshinweise
2. Gerätebeschreibung
3. Bestimmungsgemäße Verwendung
4. Technische Daten
5. Vor Inbetriebnahme
6. Bedienung
7. Reinigung, Wartung, Lagerung, Transport und Ersatzteilbestellung
8. Entsorgung und Wiederverwertung
9. Fehlersuchplan

**D****⚠ Achtung!**

Beim Benutzen von Geräten müssen einige Sicherheitsvorkehrungen eingehalten werden, um Verletzungen und Schäden zu verhindern. Lesen Sie diese Bedienungsanleitung/ Sicherheitshinweise deshalb sorgfältig durch. Bewahren Sie diese gut auf, damit Ihnen die Informationen jederzeit zur Verfügung stehen. Falls Sie das Gerät an andere Personen übergeben sollten, händigen Sie diese Bedienungsanleitung/ Sicherheitshinweise bitte mit aus. Wir übernehmen keine Haftung für Unfälle oder Schäden, die durch Nichtbeachten dieser Anleitung und den Sicherheitshinweisen entstehen.

**1. Sicherheitshinweise**

Die entsprechenden Sicherheitshinweise finden Sie im beiliegenden Heftchen!

**⚠ WARNUNG**

**Lesen Sie alle Sicherheitshinweise und Anweisungen.** Versäumnisse bei der Einhaltung der Sicherheitshinweise und Anweisungen können elektrischen Schlag, Brand und/oder schwere Verletzungen zur Folge haben.

**Bewahren Sie alle Sicherheitshinweise und Anweisungen für die Zukunft auf.**

**Sicherheitsvorrichtungen**

Beim Arbeiten mit dem Gerät muss die entsprechende Kunststoffschutzhaube für Messer- oder Fadenbetrieb montiert sein, um das Wegschleudern von Gegenständen zu verhindern. Das integrierte Messer in der Schnittfaden-Schutzhaube schneidet den Faden automatisch auf die optimale Länge ab.

**2. Gerätebeschreibung (Bild A-C)**

1. Fadenkopf
2. Schneidfaden
3. Schutzhaube mit Schraubensatz
4. Führungsholm mit Antriebswelle
5. Zusatzhandgriff
6. Ein-/Aus-Schalter
7. Gashebelsperre
8. Gashebel
9. Befestigungs-Öse für Tragegurt
10. Choke-Hebel
11. Startseilzug
12. Zündkerzenstecker
13. Abdeckung Luftfilter
14. Benzintank

15. Gehäuse für Motorkühlung und Starter
16. Kraftstoffpumpe / Primer
17. Tragegurt
18. Verbindungsstück Führungsholm
19. Öl/Benzin-Mischflasche
20. Zündkerzenschlüssel
21. Schlüssel für Spulenwechsel
22. 2-Takt-Öl

**3. Bestimmungsgemäße Verwendung**

Das Gerät ist zum Schneiden von Rasen und Grasflächengeeignet.

**Achtung!** Wegen körperlicher Gefährdung des Benutzers darf die Benzinmotorsense nicht zu folgenden Arbeiten eingesetzt werden: zum Reinigen (Absaugen) von Gehwegen und als Häcksler zum Zerkleinern von Baum- und Heckenabschnitten. Ferner darf das Gerät nicht zum Einebnen von Bodenerhebungen, wie z.B. Maulwurfshügel verwendet werden. Aus Sicherheitsgründen darf das Gerät nicht als Antriebsaggregat für andere Arbeitswerkzeuge und Werkzeugsätze jeglicher Art verwendet werden.

Die Maschine darf nur nach ihrer Bestimmung verwendet werden. Jede weitere darüber hinausgehende Verwendung ist nicht bestimmungsgemäß. Für daraus hervorgerufene Schäden oder Verletzungen aller Art haftet der Benutzer/Bediener und nicht der Hersteller.

Bitte beachten Sie, dass unsere Geräte bestimmungsgemäß nicht für den gewerblichen, handwerklichen oder industriellen Einsatz konstruiert wurden. Wir übernehmen keine Gewährleistung, wenn das Gerät in Gewerbe-, Handwerks- oder Industriebetrieben sowie bei gleichzusetzenden Tätigkeiten eingesetzt wird.

## 4. Technische Daten

Motortyp:	2-Takt-Motor Luftgekühlt Chromzylinder
Motorleistung (max.):	0,75 kW / 1 PS
Hubraum:	25 ccm
Leerlaufdrehzahl Motor:	3000 min <sup>-1</sup>
Max. Drehzahl Motor:	10500 min <sup>-1</sup>
Max. Drehzahl Doppelfaden:	8000 min <sup>-1</sup>
Zündung:	Elektronisch
Antrieb:	Zentrifugalkupplung
Gewicht (leerer Tank):	5,5 kg
Länge Führungsholm:	126 cm
Schnittkreis-Ø:	38 cm
Fadenlänge:	4,0 m
Faden-Ø:	2,0 mm
Tankinhalt:	0,45 l
Zündkerze:	TORCH L8RTC
Vibration a <sub>h</sub> (vorderer Handgriff):	5,50 m/s <sup>2</sup>
Vibration a <sub>h</sub> (hinterer Handgriff):	9,95 m/s <sup>2</sup>
Unsicherheit K <sub>h</sub>	1,5 m/s <sup>2</sup>
Schalldruckpegel L <sub>pA</sub> :	101,6 dB
Unsicherheit K <sub>pA</sub>	3 dB
Schalleistungspegel L <sub>WA</sub> :	112 dB
Unsicherheit K <sub>WA</sub>	3 dB

Geräusch und Vibration wurde nach EN ISO 11806 gemessen.

## 5. Vor Inbetriebnahme

### 5.1 Montage

#### 5.1.1 Montage Führungsholm (Abb. D - E)

Entfernen Sie die Transportschutz-Kappe vom unteren Führungsholm. Lösen Sie die Sterngriffschraube (Abb. D/Pos. A) am Verbindungsstück des oberen Führungsholmes (Abb. D/Pos. B). Schieben Sie vorsichtig den unteren Führungsholm (Abb. D/Pos. C) in das Verbindungsstück des oberen Führungsholmes. Achten Sie dabei darauf dass die Antriebswellen im Inneren der Führungsholme ineinander gleiten (gegebenenfalls leicht am Spulenkopf drehen) und dass die Arretierung des unteren Führungsholmes (Abb. E/Pos. D) sicher im Verbindungsstück einrastet. Ziehen Sie nun die Sterngriffschraube (Abb. D/Pos. A) wieder fest. Die Demontage erfolgt in umgekehrter Reihenfolge.

#### 5.1.2 Montage Schutzhaube (Abb. F1 - F2)

Stecken Sie die Schutzhaube auf den unteren Führungsholm (Abb. F1). Schrauben Sie die Schutzhaube mit dem Schraubensatz fest (Abb. F2).

#### 5.1.3 Montage Tragegurt (Abb. G)

Der Tragegurt ermöglicht ein ergonomisches und sicheres Arbeiten mit dem Motortrimmer. Haken Sie den Tragegurt in die Befestigungs-Öse (Abb. G/ Pos. 9) ein.

Prüfen Sie vor Inbetriebnahme alle beweglichen Teile auf Leichtgängigkeit. Überprüfen Sie alle Schrauben auf festen Sitz und überprüfen Sie sämtliche Schutzeinrichtungen.

#### 5.1.4 Montage Zusatzhandgriff (Abb. G1 – G3)

Lösen Sie die Flügelmutter der Befestigungsschraube des Handgriffs (Abb. G1/Pos. 1). Nehmen Sie die Mutter und die Befestigungsschraube (Abb. G1/Pos. 3) aus dem Handgriff und stecken Sie diesen auf den Führungsholm (Abb. G2). Verschrauben Sie nun den Handgriff auf dem Führungsholm (Abb. G3).

### 5.2 Einstellen der Schnitthöhe

- Streifen Sie den Schultergurt (Abb. B/17) über die linke Schulter.
- Stellen Sie die Schultergurtlänge so ein, dass der Fadenschneidkopf parallel zum Boden verläuft. Um die optimale Schultergurtlänge festzustellen machen Sie anschließend einige Schwingbewegungen ohne den Motor anzulassen (Abb. I).

**Achtung!** Benutzen sie während der Arbeit immer den Schultergurt. Bringen Sie den Gurt an sobald Sie den Motor gestartet haben und der Motor im Leerlauf läuft. Schalten Sie den Motor aus bevor Sie den Schultergurt abnehmen.

### Prüfen Sie das Gerät vor jeder Inbetriebnahme auf:

- Dichtheit des Treibstoffsystems.
- Einwandfreien Zustand der Schutzeinrichtungen und der Schneidvorrichtung.
- Festen Sitz sämtlicher Verschraubungen.

### 5.3 Treibstoff und Öl

#### Empfohlene Treibstoffe

Benutzen Sie nur ein Gemisch aus normalem bleifreiem Benzin und speziellem 2-Takt-Motoröl. Mischen Sie das Treibstoffgemisch gemäß der Treibstoff-Mischtabelle an.

**D**

**Achtung:** Verwenden Sie kein Treibstoffgemisch das mehr als 90 Tage lang aufbewahrt wurde.

**Achtung:** Verwenden Sie kein 2-Takt-Öl mit einem empfohlenen Mischverhältnis von 100:1. Verursacht ungenügende Schmierung einen Motorschaden entfällt die Motorgarantie des Herstellers.

**Achtung:** Verwenden Sie zum Transport und zur Lagerung von Kraftstoff nur dafür vorgesehene und zugelassene Behälter.

Geben Sie jeweils die richtige Menge Benzin und 2-Takt-Öl in die beiliegende Mischflasche (Siehe aufgedruckte Skala). Schütteln Sie anschließend den Behälter gut durch.

#### 5.4 Treibstoff-Misch-Tabelle

Mischverfahren: 40 Teile Benzin auf 1 Teil Öl

Benzin	2-Takt-Öl
1 Liter	25 ml
5 Liter	125 ml

## 6. Bedienung

Beachten Sie bitte die gesetzlichen Bestimmungen zur Lärmschutzverordnung, die örtlich unterschiedlich sein können.

**Achtung!** An der Unterseite der Schutzhaube befindet sich ein Messer (Abb. L/ Pos. F) für die automatische Fadenlängenregulierung. Dies ist mit einem Schutz abgedeckt. Entfernen Sie diesen Schutz vor Arbeitsbeginn und bringen Sie diesen nach dem Arbeiten wieder an.

#### 6.1 Kalten Motor starten

Füllen Sie den Tank mit einer angemessenen Menge Benzin/Öl-Gemisch. Siehe auch Treibstoff und Öl.

1. Gerät auf eine harte, ebene Fläche stellen.
2. Choke-Hebel (Abb. A/Pos. 10) auf „I / I“ stellen.
3. Kraftstoffpumpe (Primer) (Abb. H) 10x drücken.
4. Ein-/ Aus-Schalter (Abb. A/Pos.6) auf „I“ schalten
5. Drücken Sie die Gashebelsperre (Abb. A/Pos. 7) und halten Sie das Gerät bei vollständig gedrücktem Gashebel mit einer Hand gut fest.
6. Mit der anderen Hand die Starterleine (Abb. A/Pos. 11) bis zum ersten Widerstand herausziehen. Jetzt die Starterleine 8x rasch anziehen.

**Achtung:** die Starterleine nicht zurückschleudern lassen. Dies kann zu Beschädigungen führen.

**Achtung:** Das Schneidwerkzeug beginnt bei

startendem Motor sich zu drehen.

7. Ist der Motor gestartet, lassen Sie ihn ca. 3 Sekunden lang aufwärmen und schieben anschließend den Chokehebel auf Run „I / I“.

Sollte der Motor nicht starten wiederholen Sie die Schritte 1-7.

**Zur Beachtung:** Springt der Motor auch nach mehreren Versuchen nicht an, lesen Sie den Abschnitt „Fehlerbehebung“.

**Zur Beachtung:** Ziehen Sie die Anlasserschnur stets gerade heraus. Wird sie in einem Winkel herausgezogen, entsteht Reibung an der Öse. Durch diese Reibung wird die Schnur durchgescheuert und nutzt sich schneller ab. Halten Sie stets den Anlassergriff, wenn die Schnur wieder einzieht. Lassen Sie die Schnur nie aus dem ausgezogenen Zustand zurückschnellen. Das würde die Schnur ebenfalls beschädigen oder Schäden am Starter nach sich ziehen.

#### 6.2 Warmen Motor Starten (Das Gerät stand für nicht mehr als 15-20min still)

1. Gerät auf harte, ebene Fläche stellen.
2. Ein-/Aus-Schalter auf „I“ schalten.
3. Gashebel vollständig drücken.
4. Gerät gut festhalten und die Starterleine bis zum ersten Widerstand herausziehen. Jetzt die Starterleine rasch anziehen. Das Gerät sollte nach 1-2 Zügen starten. Falls die Maschine nach 6 Zügen immer noch nicht startet wiederholen Sie die Schritte 1-7 unter kalten Motor starten.

#### 6.3 Motor abstellen

Not-Aus Schrittfolge:

Falls es notwendig ist, die Maschine sofort anzuhalten, stellen Sie hierzu den Ein-/Aus-Schalter auf „Stop“ bzw. „0“

Normale Schrittfolge:

Lassen Sie den Gashebel los und warten Sie bis der Motor in Leerlaufgeschwindigkeit übergegangen ist. Stellen Sie dann den Ein-/ Aus-Schalter auf „Stop“ bzw. „0“.

**6.4 Arbeitshinweise**

Trainieren Sie vor Einsatz des Gerätes sämtliche Arbeitstechniken bei abgestelltem Motor.

**VERLÄNGERUNG DES SCHNEIDFADENS**

**⚠WARNUNG:** Benutzen Sie keinen Metalldraht oder kunststoffumhüllten Metalldraht irgendeiner Art im Fadenkopf. Dies kann zu schweren Verletzungen beim Benutzer führen. Zur Verlängerung des Schneidfadens, lassen Sie den Motor auf Vollgas laufen und tippen („BUMP“) den Fadenkopf auf den Boden. Der Faden wird automatisch verlängert. Das Messer am Schutzschild kürzt den Faden auf die zulässige Länge (Abb. M1).

**⚠Vorsicht:** Entfernen Sie regelmäßig alle Rasen- und Unkrautreste um ein Überhitzen des Schaftrohrs zu vermeiden. Rasen-/ Gras-/Unkrautreste verfangen sich unterhalb des Schutzschilds (Abb. M2), dies verhindert eine ausreichende Kühlung des Schaftrohrs. Entfernen Sie die Reste vorsichtig mit einem Schraubenzieher oder dergleichen.

**VERSCHIEDENE SCHNEIDVERFAHREN**

Ist das Gerät richtig mit Schutzhaube und Fadenkopf montiert, schneidet es Unkraut und hohes Gras an schwer zugänglichen Stellen, wie z.B. entlang von Zäunen, Mauern und Fundamenten sowie um Bäume herum. Es lässt sich auch für „Abmäharbeiten“ einsetzen, um Vegetation zur besseren Vorbereitung eines Gartens oder zum Ausputzen eines bestimmten Bereiches bodennah zu entfernen.

**ZUR BEACHTUNG:** Auch bei sorgfältiger Anwendung hat das Schneiden an Fundamenten, Stein- oder Betonmauern usw. eine über dem Normalen liegende Abnutzung des Fadens zur Folge.

**TRIMMEN / MÄHEN**

Schwingen Sie den Trimmer in sichelartiger Bewegung von Seite zu Seite. Halten Sie den Fadenkopf stets parallel zum Boden. Überprüfen Sie das Gelände und legen Sie die gewünschte Schneidhöhe fest. Führen und halten Sie den Fadenkopf in der gewünschten Höhe, zwecks gleichmäßigen Schnitts (Abb. M3).

**NIEDRIGERES TRIMMEN**

Halten Sie den Trimmer mit einer leichten Neigung genau vor sich, so dass sich die Unterseite des Fadenkopfes über dem Boden befindet und der Faden die richtige Schnittstelle trifft. Schneiden Sie immer von sich weg. Ziehen Sie den Trimmer nicht zu sich hin.

**SCHNEIDEN AN ZAUN / FUNDAMENT**

Nähern Sie sich beim Schneiden langsam Maschendrahtzäunen, Lattenzäunen, Natursteinmauern und Fundamenten um nah daran zu schneiden, ohne jedoch mit dem Faden gegen das Hindernis zu schlagen. Kommt der Faden z.B. mit Steinen, Steinmauern oder Fundamenten in Berührung, nutzt er sich ab oder franst aus. Schlägt der Faden gegen Zaungeflecht, bricht er ab.

**TRIMMEN UM BÄUME**

Trimmen Sie um Baumstämme, nähern Sie sich langsam, damit der Faden die Rinde nicht berührt. Gehen Sie um den Baum herum, und schneiden Sie dabei von links nach rechts. Nähern Sie sich Gras oder Unkraut mit der Spitze des Fadens, und kippen Sie den Fadenkopf leicht nach vorn.

**WARNUNG:** Seien Sie überaus vorsichtig bei Abmäharbeiten. Halten Sie bei solchen Arbeiten einen Abstand von 15 Metern zwischen sich und anderen Personen oder Tieren ein.

**ABMÄHEN**

Beim Abmähen erfassen Sie die gesamte Vegetation bis zum Grund. Dazu neigen Sie den Fadenkopf im 30 Grad Winkel nach rechts. Stellen Sie den Handgriff in die gewünschte Position. Beachten Sie die erhöhte Verletzungsgefahr des Benutzers, Zuschauer und Tiere, sowie die Gefahr der Sachbeschädigung durch weg geschleuderte Objekte (z.B. Steine) (Abb. M4).

**WARNUNG:** Entfernen Sie mit dem Trimmer keine Gegenstände von Fußwegen usw.! Der Trimmer ist ein kraftvolles Werkzeug, und kleine Steine oder andere Gegenstände können 15 Meter und mehr weggeschleudert werden und zu Verletzungen oder Beschädigungen an Autos, Häusern und Fenstern führen.

**D****7. Reinigung, Wartung und Ersatzteilbestellung****7.1 Reinigung**

- Halten Sie Schutzvorrichtungen, Luftschlitze und Motorengehäuse so staub- und schmutzfrei wie möglich. Reiben Sie das Gerät mit einem sauberen Tuch ab oder blasen Sie es mit Druckluft bei niedrigem Druck aus.
- Wir empfehlen, dass Sie das Gerät direkt nach jeder Benutzung reinigen.
- Reinigen Sie das Gerät regelmäßig mit einem feuchten Tuch und etwas Schmierseife. Verwenden Sie keine Reinigungs- oder Lösungsmittel; diese könnten die Kunststoffteile des Gerätes angreifen. Achten Sie darauf, dass kein Wasser in das Geräteinnere gelangen kann.

**7.2 Wartung**

Schalten Sie das Gerät vor Wartungsarbeiten immer aus und ziehen Sie den Zündkerzenstecker ab.

**7.2.1 Ersetzen von Fadenspule/ Schneidfaden**

1. Drehen Sie die Halteschraube (Abb. N1/Pos. G) gegen den Uhrzeigersinn heraus und entfernen Sie sie (Abb. N1/N2). Sollte dies von Hand nicht möglich sein, kann der Schlüssel (Abb. C/Pos. 21) zu Hilfe genommen werden.
2. Nehmen sie die Spule (Abb. N3/Pos. H) und die Feder (Abb. N3/Pos. I) von der Spindel (Abb. N3/Pos. J).

Die Folgenden Unterpunkte sind nur auszuführen wenn nur der Faden und nicht die gesamte Spindel ausgetauscht werden soll:

- Entfernen Sie noch vorhandenen Schneidfaden aus der Spule.
  - Legen Sie einen neuen Schneidfaden in der Mitte zusammen und legen Sie die Schlaufe in einen der Schlitze des Spulenteilers (Abb. N4).
  - Wickeln Sie den Faden mit Spannung wie in der Abbildung gezeigt im Uhrzeigersinn auf (Abb. N5) wobei die beiden Hälften vom Spulenteiler getrennt werden. Wickeln Sie den gesamten Faden bis auf jeweils die letzten 15cm auf.
3. Befestigen Sie jedes Fadenende in einem Schlitz (Abb. N6/Pos. L) auf den gegenüberliegenden Seiten der Spule.
  4. Stecken Sie die Feder ins Innere der Spule und führen Sie jedes Fadenende durch eine der Ösen im Spulenhalter (Abb. N3/Pos. K).
  5. Führen Sie die Spule in den Spulenhalter ein. Achten Sie darauf dass die Feder über die Spindel rutscht und sich nicht verklemmt.

6. Drücken Sie mit einer Hand die Spule in den Spulenhalter und schrauben Sie mit der anderen Hand die Halteschraube fest (Abb. N7).
7. Ziehen Sie heftig an jedem Fadenende um den Faden aus den Schlitzen zu lösen.
8. Schneiden Sie den überschüssigen Faden auf etwa 13cm zurück. Das verringert die Belastung auf den Motor während des Startens und Aufwärmens.

**7.2.2 Wartung des Luftfilters (Abb. J1 - J2)**

Verschmutzte Luftfilter verringern die Motorleistung durch zu geringe Luftzufuhr zum Vergaser. Regelmäßige Kontrolle ist daher unerlässlich. Der Luftfilter sollte alle 25 Betriebsstunden kontrolliert werden und bei Bedarf gereinigt werden. Bei sehr staubiger Luft ist der Luftfilter häufiger zu überprüfen.

1. Entfernen Sie den Luftfilterdeckel (Abb. J1 - J2)
2. Entnehmen sie das Filterelement
3. Reinigen Sie das Filterelement durch ausklopfen oder ausblasen.
4. Der Zusammenbau erfolgt in umgekehrter Reihenfolge.

**Achtung:** Luftfilter nie mit Benzin oder brennbaren Lösungsmitteln reinigen.

**7.2.3 Wartung der Zündkerze (Abb. K1 - K2)**

Zündkerzenfunkenstrecke = 0,6mm

Ziehen Sie die Zündkerze mit 12 bis 15 Nm an. Überprüfen Sie die Zündkerze erstmals nach 10 Betriebsstunden auf Verschmutzung und reinigen Sie diese gegebenenfalls mit einer Kupferdrahtbürste. Danach die Zündkerze alle 50 Betriebsstunden warten.

1. Ziehen Sie den Zündkerzenstecker (Abb. K1) mit einer Drehbewegung ab.
2. Entfernen Sie die Zündkerze (Abb. K2) mit dem beiliegenden Zündkerzenschlüssel.
3. Der Zusammenbau erfolgt in umgekehrter Reihenfolge.

**7.2.4 Schleifen des Schutzhaubennessers**

Das Schutzhaubennesser (Abb. L/Pos. F) kann mit der Zeit stumpf werden. Sollten Sie dies feststellen, lösen Sie die 2 Schrauben mit denen das Schutzhaubennesser an der Schutzhaube befestigt ist. Befestigen Sie das Messer in einem Schraubstock. Schleifen Sie das Messer mit einer Flachfeile und achten Sie darauf, den Winkel der Schneidkante beizubehalten. Feilen Sie nur in eine Richtung.

### 7.2.5 Vergaser Einstellungen

**Achtung!** Einstellungen am Vergaser dürfen nur durch autorisierten Kundendienst vorgenommen werden.

Zu allen Arbeiten am Vergaser muss zuerst die Luftfilterabdeckung wie in Abbildung J1 und J2 gezeigt demontiert werden.

#### Einstellen des Gasseilzuges:

Sollte die Maximaldrehzahl des Geräts mit der Zeit nicht mehr erreicht werden und sämtliche anderen Ursachen nach Abschnitt 9 Fehlerbehebung ausgeschlossen sein, könnte eine Einstellung des Gasseilzuges erforderlich sein. Überprüfen Sie hierfür zunächst ob der Vergaser bei voll durchgedrücktem Gasgriff ganz öffnet. Dies ist der Fall wenn der Vergaserschieber (Abb. O1/Pos. 1) bei vollständig betätigtem Gashebel am Anschlag (Abb. O1/Pos. 2) anliegt. Abbildung O1 zeigt die korrekte Einstellung. Sollte der Vergaserschieber den Anschlag nicht berühren ist eine Nachjustierung notwendig. Um den Gasseilzug nachzustellen sind folgende Schritte erforderlich:

- Lösen Sie die Kontermutter (Abb. O2/Pos. 3) einige Umdrehungen.
- Drehen Sie die Verstellerschraube (Abb. O2/Pos. 4) heraus, bis der Vergaserschieber bei vollständig betätigtem Gashebel, wie in Abbildung O1 gezeigt, am Anschlag anliegt.
- Ziehen Sie die Kontermutter wieder fest.

#### Einstellen des Standgases:

**Achtung!** Standgas in warmen Betriebszustand einstellen.

Sollte das Gerät bei nicht betätigtem Gashebel ausgehen und sämtliche anderen Ursachen nach Abschnitt 9 Fehlerbehebung ausgeschlossen sein, ist ein Nachjustieren des Standgases notwendig. Drehen Sie hierzu die Standgasschraube (Abb. O2/Pos. 5) im Uhrzeigersinn bis das Gerät im Leerlauf sicher läuft.

Sollte das Standgas so hoch sein, dass sich das Schneidwerkzeug mitdreht, muss dies durch Linksdrehen der Standgasschraube (Abb. O2/ Pos. 5) soweit verringert werden bis sich das Schneidwerkzeug nicht mehr mitdreht.

### 7.3 Lagerung

**Achtung:** Ein Fehler bei der Befolgung dieser Schritte kann zur Folge haben, dass sich Ablagerungen an der Vergaserinnenwand bilden, was ein erschwertes Anlassen oder einen dauerhaften Schaden an der Maschine zu Folge haben kann.

1. Führen Sie alle allgemeinen Wartungsarbeiten durch, welche im Abschnitt Wartung in der Bedienungsanleitung stehen.
2. Lassen Sie den Treibstoff aus dem Tank ab (Benutzen Sie hierzu eine handelsübliche Kunststoff-Benzinpumpe aus dem Baumarkt).
3. Nachdem der Treibstoff abgelassen ist, starten Sie die Maschine.
4. Lassen Sie die Maschine im Leerlauf weiterlaufen bis sie stoppt. Das reinigt den Vergaser vom restlichen Treibstoff.
5. Lassen Sie die Maschine abkühlen.(ca. 5 Minuten)
6. Entfernen Sie die Zündkerze.
7. Füllen Sie eine Teelöffel große Menge 2-Takt Motoröl in die Feuerungskammer. Ziehen Sie einige male vorsichtig die Anlasserleine heraus, um die inneren Bauteile mit dem Öl zu benetzen. Setzen Sie die Zündkerze wieder ein.
8. Säubern Sie das äußere Gehäuse der Maschine.
9. Bewahren Sie die Maschine an einem kalten, trockenen Platz außerhalb der Reichweite von Zündquellen und brennbaren Substanzen auf.

Düngemittel oder andere chemische Gartenprodukte beinhalten häufig Substanzen, welche die Korrosion von Metallen beschleunigen. Lagern Sie die Maschine nicht auf oder in der Nähe von Düngemittel oder anderen Chemikalien.

#### Wiederinbetriebnahme

1. Entfernen Sie die Zündkerze.
2. Ziehen Sie die Starterleine mehrmals heraus um die Feuerungskammer von Ölrückständen zu reinigen.
3. Säubern Sie die Zündkerzenkontakte oder setzen Sie eine neue Zündkerze ein.
4. Füllen Sie den Tank. Siehe Abschnitt Treibstoff und Öl.
5. Führen Sie die Schritte 1-7 unter Punkt „Kalten Motor starten“ durch.

# D

## 7.4 Transport

Wenn Sie das Gerät transportieren möchten entleeren Sie zuvor den Benzintank wie im Unterpunkt 2 im Kapitel Lagerung erklärt. Reinigen Sie das Gerät mit einer Bürste oder einem Handfeger von grobem Schmutz. Demontieren Sie den Führungsholm wie unter Punkt 5.1.1 erklärt.

## 7.5 Ersatzteilbestellung:

Bei der Ersatzteilbestellung sollten folgende Angaben gemacht werden;

- Typ des Gerätes
- Artikelnummer des Gerätes
- Ident-Nummer des Gerätes
- Ersatzteilnummer des erforderlichen Ersatzteils

Aktuelle Preise und Infos finden Sie unter [www.isc-gmbh.info](http://www.isc-gmbh.info)

## 8. Entsorgung und Wiederverwertung

Das Gerät befindet sich in einer Verpackung um Transportschäden zu verhindern. Diese Verpackung ist Rohstoff und ist somit wieder verwendbar oder kann dem Rohstoffkreislauf zurückgeführt werden.

Das Gerät und dessen Zubehör bestehen aus verschiedenen Materialien, wie z.B. Metall und Kunststoffe. Führen Sie defekte Bauteile der Sondermüllentsorgung zu. Fragen Sie im Fachgeschäft oder in der Gemeindeverwaltung nach!



## 9. Fehlerbehebung

Störung	Mögliche Ursache	Störungsbehebung
Das Gerät springt nicht an.	Fehlerhaftes Vorgehen beim Starten.	Folgen Sie den Anweisungen zum Starten
	Verrußte oder feuchte Zündkerze	Zündkerze reinigen oder durch neue ersetzen.
	Falsche Vergasereinstellung	Autorisierten Kundendienst aufsuchen, oder das Gerät an die ISC-GmbH senden.
Das Gerät springt an, hat aber nicht die volle Leistung.	Falsche Einstellung des Chokehebels	Chokehebel auf „♦“ stellen.
	Verschmutzter Luftfilter	Luftfilter reinigen
	Falsche Vergasereinstellung	Autorisierten Kundendienst aufsuchen, oder das Gerät an die ISC-GmbH senden.
Der Motor läuft unregelmäßig	Falscher Elektrodenabstand der Zündkerze	Zündkerze reinigen und Elektrodenabstand einstellen oder neue Zündkerze einsetzen.
	Falsche Vergasereinstellung	Autorisierten Kundendienst aufsuchen, oder das Gerät an die ISC-GmbH senden.
Motor raucht übermäßig	Falsche Treibstoffmischung	Richtige Treibstoffmischung verwenden (siehe Treibstoff-Mischtabelle)
	Falsche Vergasereinstellung	Autorisierten Kundendienst aufsuchen, oder das Gerät an die ISC-GmbH senden.

**SLO**

## **Vsebina**

1. Varnostni napotki
2. Opis naprave
3. Predpisana namenska uporaba
4. Tehnični podatki
5. Pred uporabo
6. Upravljanje
7. Čiščenje, vzdrževanje, skladiščenje, transport in naročanje nadomestnih delov
8. Odstranjevanje in predelava
9. Odprava napak

**⚠ Pozor!**

Pri uporabi naprav je potrebno upoštevati nekatere preventivne varnostne ukrepe, da bi preprečili poškodbe in škodo. Zato skrbno preberite navodila za uporabo/varnostne napotke in jih dobro shranite tako, da boste imeli zmeraj na voljo potrebne informacije. V kolikor bi napravo predali drugim osebam, Vas prosimo, da jim izročite ta navodila za uporabo / varnostne napotke. Ne prevzemamo nobene odgovornosti za nezgode in škodo, do katerih bi prišlo zaradi neupoštevanja teh navodil in varnostnih napotkov.

**1. Varnostna navodila**

Odgovarjajoči varnostni napotki se nahajajo v priloženem zvezku.

**⚠ OPOZORILO!****Preberite varnostne napotke in navodila.**

Neupoštevanje varnostnih napotkov in navodil ima lahko za posledico električni udar, požar in/ali hude poškodbe.

**Shranite vse varnostne napotke in navodila za kasnejšo uporabo.****Varnostna oprema**

Pri delu z napravo mora biti montirani odgovarjajoči plastični zaščitni pokrov za nož ali kosilno nitko, da se prepreči izmet predmetov.

Nož, ki je integriran v zaščitnem pokrovu kosilne nitke, avtomatsko odrezuje nitko na optimalno dolžino.

18. Priključni kos za vodilno palico
19. Posoda za mešanje olja/bencina
20. Ključ za vžigalno svečko
21. Ključ za zamenjavo tuljave
22. 2-taktno olje

**3. Predpisana namenska uporaba**

Naprava je namenjena rezanju trave in travnatih površin.

**Pozor!** Zaradi ogrožanja varnosti uporabnika ne smete uporabljati bencinske motorne kose za sledeče namene: za čiščenje (sesanje) pohodnih poti in kot rezalnika za rezanje dreves in žive meje. Nadalje ne smete uporabljati bencinske motorne kose za izravnavanje talnih neravnin, kot so n.pr. krtine. Iz varnostnih razlogov ne smete uporabljati bencinske motorne kose kot pogonski agregat za druga delovna orodja in kakršnekoli odrodne sklope.

Stroj je dovoljeno uporabljati samo za namene, za katere je bil konstruirani. Vsaka druga uporaba ni dovoljena. Za kakršnokoli škodo ali poškodbe, ki bi nastale zaradi nedovoljene uporabe, nosi odgovornost uporabnik / upravljalca, ne pa proizvajalec.

Prosimo, da upoštevate, da naše naprave niso bile konstruirane za namene profesionalne, obrtniške ali industrijske uporabe. Ne prevzemamo nobenega jamstva, če se naprava uporablja za profesionalne, obrtniške ali industrijske namene ali za izvajanje podobnih dejavnosti.

**2. Opis naprave (Slika A-C)**

1. Glava z nitko
2. Rezalna nitka
3. Zaščitni pokrov
4. Vodilna palica s pogonsko gredjo
5. Dodatni ročaj
6. Stikalo za motor „Vklop/Izklop“
7. Odobritev ročica za plin
8. Ročica za plin
9. Aretiranje ročica za plin
10. Ročica Choke
11. Vrv za zagon
12. Vtikač za vžigalno svečko
13. Pokrov za ohišje zračnega filtra
14. Posoda za bencin
15. Ohišje za hlajenje motorja in zaganjač
16. Črpalka za gorivo „Primer“
17. Nosilni pas

**SLO**

## 4. Tehnični podatki

Tip motorja:	2-taktni motor, zračno hlajeni; kromirani valj
Moč motorja (max.):	0,75 kW/ 1,0 KS
Delovna prostornina:	25 ccm
Število vrtljajev motorja v prostem teku:	3000 min <sup>-1</sup>
Max. število vrtljajev motorja:	10500 min <sup>-1</sup>
Max. število vrtljajev z dvojno nitko:	8000 min <sup>-1</sup>
Vžig:	elektronski
Pogon:	centrifugalna sklopka
Teža (prazna posoda za gorivo):	5,5 kg
Dolžina vodilne palice:	126 cm
Odsek košenja - Ø:	38 cm
Dolžina nitke:	4,0 m
Premer nitke - Ø	2,0 mm
Vsebina posode za gorivo:	0,45 l
Vžigalna svečka:	TORCH L8RTC
Vibracije a <sub>h</sub> sprednji ročaj	5,50 m/s <sup>2</sup>
Vibracije a <sub>h</sub> zadnji ročaj	9,95 m/s <sup>2</sup>
Negotovost K <sub>h</sub>	1,5 m/s <sup>2</sup>
Nivo zvočnega tlaka L <sub>pA</sub>	101,6 dB
Negotovost K <sub>pA</sub>	3 dB
Nivo zvočne moči L <sub>WA</sub>	112 dB
Negotovost K <sub>WA</sub>	3 dB

Vrednosti hrupa in vibracij so bile ugotovljane v skladu z EN ISO 11806.

## 5. Pred uporabo

### 5.1 Montaža

#### 5.1.1 Montaža vodilne palice (Slike D - E)

Odstranite kapo za zaščito med transportom s spodnje vodilne palice. Odvijte zvezdasti ročajni vijak (Slika D/Poz. A) na spojnem delu zgornje vodilne palice (Slika D/Poz. B). Previdno potisnite spodnjo vodilno palico (Slika D/Poz. C) v spojni del zgornje vodilne palice.

Pri tem pazite na to, da zdrsnejo pogonske gredi ena v drugo v notranjosti vodilni palic (po potrebi rahlo obračajte za glavo tuljave) in, da pritrditev spodnje vodilne palice (Slika E/Poz. D) varno vskoči v svoj položaj v spojnem delu. Sedaj ponovno

zategnite zvezdasti ročajni vijak (Slika D/Poz. A). Demontažo izvršite v obratnem vrstnem redu.

#### 5.1.2 Montaža zaščitnega pokrova (Slike F1 - F2)

Namestite zaščitni pokrov na spodnjo vodilno palico (Slika F1). Privite zaščitni pokrov z garnituro vijakov (Slika F2).

#### 5.1.3 Montaža nosilnega pasu (Slika G)

Nosilni pas omogoča ergonomsko in varno delo z motorno kosilnico. Obesite nosilni pas na pritrdilna ošesa (Slika G/ Poz. 9).

Pred zagonom preverite, če se vsi premični deli z lahkoto premikajo. Preverite čvrsto zategnjenost vseh vijakov in preverite vso zaščitno opremo.

#### 5.1.4 Montaža dodatnega ročaja (Slika G1-G3)

Odvijte krilnato matico vijaka za pritrditev ročaja (Slika G1/Poz. 1). Vzemite matico in pritrdilni vijak (Slika G1/Poz. 3) iz ročaja in ga vstavite v vodilni ročaj (Slika G2). Sedaj privijte ročaj na vodilno palico (Slika G3).

### 5.2 Nastavitev višine rezanja

- Potegnite ramenski pas (Slika B/17) preko levega ramena.
- Nastavite dolžino ramenskega pasu tako, da bo glava z rezalno nitko potekala vzporedno glede na tla. Da bi ugotovili optimalno dolžino ramenskega pasu, naredite na koncu nekaj zamahov s kosilnico brez prižganega motorja (Slika I).

**Pozor:** Med delom zmeraj uporabljajte ramenski pas. Pas si namestite takoj, ko zaženete motor in, ko motor dela v prostem teku. Preden snamete ramenski pas, izključite motor.

#### Pred vsakim zagonom naprave preverite:

- Tesnenje sistema pogonskega goriva.
- Brezhibno stanje zaščitne opreme in rezalne priprave.
- Čvrsto zategnjenost vseh vijakov.

### 5.3 Gorivo in olje

#### Priporočana goriva

Uporabljajte samo mešanico normalnega neosvinčenega bencina in posebnega motornega olja za dvotaktne motorje. Mešanico goriva pripravite s pomočjo tabele za mešanje goriva.

**Pozor:** Ne uporabljajte mešanice goriva, katera je bila shranjena dlje kot 90 dni.

**Pozor:** Ne uporabljajte 2-taktnega olja s priporočenim razmerjem mešanice 100:1. To povzroča nezadostno mazanje in v primeru poškodbe motorja odpade proizvajalčeva garancija za motor.

**Pozor:** Za transport in skladiščenje goriva uporabljajte samo v ta namen predvidene predpisane posode za gorivo.

V priloženo steklenico za mešanje nalijte pravilno količino bencina in olja za dvotaktno motorje (glej natiskano lestvico). Potem dobro pretresite mešanico v posodi.

#### 5.4 Tabela mešanice goriva:

Postopek mešanja: 40 delov bencina na 1 del olja

Bencin	2-taktno olje
1 liter	25 ml
5 litrov	125 ml

## 6. Obratovanje

Prosimo, da upoštevate zakonske predpise v odredbah o zaščiti pred hrupom, katere so lahko krajevno različne.

**Pozor!** Na spodnji strani zaščitnega pokrova se nahaja nož (Slika L/ Poz. F) za avtomatsko regulacijo dolžine nitke. Le-ta je zakrit z zaščito.

Pred začetkom dela odstranite to zaščito in jo ponovno namestite po končanem delu.

#### 6.1 Zagon hladnega motorja

Napolnite posodo za gorivo s primerno količino mešanice bencina in olja. Glej tudi točko Gorivo in olje.

1. Napravo postavite na trdo, ravno površino.
2. Postavite ročico Choke (Slika A/Poz. 10) na „I“.
3. 10 krat pritisnite črpalko za gorivo (Primer) (Slika H).
4. Postavite stikalo za vklop/izklop (Slika A/Poz.6) v položaj „I“.
5. Pritisnite zaporo ročice za plin (Slika A/Poz. 7) in dobro držite z eno roko napravo pri popolnoma pritisnjeni ročici za plin.
6. Z drugo roko izvlecite vrvico za zagon (Slika A/Poz. 11) toliko, da začutite prvi upor. Sedaj hitro 8 krat izvlecite vrvico za zagon.

**Pozor!** Ne pustite, da bi vrvica za zagon hitro skočila nazaj. To bi lahko povzročilo poškodbe na napravi.

**Pozor!** Pri zagonu motorja se začne rezalno

orodje vrteti.

7. Ko je motor vžgal, ga pustite 3 sekund delati, da se segreje in potem potisnite ročico Choke v položaj Run „I I“.

Če motor ne bi vžgal, ponovite postopek 1-7.

**Za upoštevanje:** Če motor ne vžge tudi po večkratnih poskusih, preberite poglavje „Odprava napak na motorju“.

**Za upoštevanje:** Potegnite vrv zaganjača zmeraj naravnost ven. Če jo boste potegnili pod kotom, bo prišlo do trenja na ušesu. Zaradi tega trenja se bo vrv drgnila in se bo hitreje obrabila. Zmeraj držite ročaj zaganjača, ko se vrv vrača v izhodiščni položaj. Nikoli ne pustite, da bi vrv hitro skočila nazaj iz izvlečenega položaja. To bi lahko prav tako poškodovalo vrv ali povzročilo poškodbe na zaganjaču.

#### 6.2 Zagon toplega motorja (Naprava ni mirovala več kot 15-20 min)

1. Napravo postavite na trdo, ravno površino.
2. Stikalo za vklop/izklop postavite na „I“.
3. Ročico za plin pritisnite do konca.
4. Dobro primite napravo in izvlecite vrvico za zagon toliko, da začutite prvi upor. Sedaj hitro izvlecite vrvico za zagon. Naprava bi morala vžgati po 1- 2 potegih. Če stroj ne bi vžgal tudi po 6 potegih, ponovite postopek 1-7 kot je navedeno za zagon hladnega motorja.

#### 6.3 Izklop motorja

Vrstni red korakov v primeru izklopa v sili:

Če je potrebno takoj zaustaviti stroj, pomaknite v ta namen stikalo za vklop/izklop v položaj „Stop“ oziroma „0“

Normalni vrstni red korakov:

Spustite ročico za plin in počakajte, da preide motor na delovanje s hitrostjo prostega teka. Potem pomaknite stikalo za vklop/izklop v položaj „Stop“ oziroma „0“.

#### 6.4 Način dela

Pred uporabo naprave vadite vse tehnike dela pri ugašjenem motorju.

#### PODALJŠEVANJE REZALNE NITKE

**Δ OPOZORILO:** Ne uporabljajte kovinske žice ali kakršnekoli s plastiko prevlečene kovinske žice v glavi za navitje žice. To lahko povzroči hude poškodbe pri uporabniku.

Za podaljševanje rezalne nitke pustite delati motor s polnim plinom in pritiskajte (“BUMP”) glavo z nitko na

**SLO**

tla. Nitka se avtomatsko podaljša. Nož na zaščitnem ščitu skrajša nitko na dovoljeno dolžino (Slika M1).

⚠ **Previdnost:** Redno odstranjujte vse ostanke trave in plevela, da bi preprečili pregrevanje cevi z gredjo. Ostanke trave / plevela se nakopičijo pod zaščitnim ščitom (Slika M2), to preprečuje zadostno hlajenje cevi z gredjo. Previdno odstranite takšne ostanke z izvijačem ali podobnim pripomočkom.

### RAZLIČNI POSTOPKI KOŠENJA

Če je naprava pravilno montirana z zaščitnim pokrovom in glavo z nitko, lahko kosite plevel in visoko travo na težko dostopnih mestih, kot n.pr. vzdolž ograj, zidov in temeljev ter okrog dreves. Napravo lahko uporabljate tudi za košenje vrtno vegetacije za boljšo pripravo vrta ali za čiščenje določenega območja tako, da vegetacijo pokosite čisto ob zemlji.

⚠ **ZA UPOŠTEVANJE:** Tudi pri skrbni uporabi kosilnice za košenje ob temeljih, skalah ali betonskih zidovih se bo porabilo več rezalne nitke kot bi to bilo normalno.

### OBREZOVANJE / KOŠENJE

Zamahnite s kosilnico kot, da bi kosili s srpom od strani do strani. Zmeraj držite glavo z nitko vzporedno ob zemlji. Preverite zemljišče in določite zeleno višino košnje. Vodite in držite glavo z nitko na zeleni višini tako, da boste kosili enakomerno (Slika M3).

### NIZKO OBREZOVANJE

Držite kosilnico pod rahlim naklonom natančno pred seboj tako, da se bo spodnja stran glave z nitko nahajala nad zemljo in bo nitka rezala na pravem mestu košenja. Zmeraj kosite vstran od sebe. Ne vlecite kosilnice k sebi.

### KOŠENJE OB OGRAJI / TEMELJIH

Pri košenju se počasi približujte ograjam iz pletene žice, ograjam iz desk, zidovom iz naravnega kamna in temeljem, da bi lahko kosili čim bližje brez, da bi zadevali z nitko ob ovire. Če pride nitka v stik s skalami, kamnitim zidom ali temelji, se bo obrabljala ali razcefrala. Če zadene mrežo ograje, se bo pretrgala.

### OBREZOVANJE OKROG DREVES

Ko obrezujete travo okrog drevesnih debel, se bližajte počasi tako, da ne bo nitka prišla v stik z lubjem. Pojdite okrog drevesa in kosite pri tem od leve na desno. Travi ali plevelu se približujte s konico nitke in obrnite glavo z nitko nekoliko naprej.

⚠ **OPOZORILO:** Predvsem bodite previdni pri odrezovanju vegetacije s košenjem. Pri takšnem delu poskrbite za varnostno razdaljo 30 metrov med Vami in drugimi osebami ali živalmi.

### ODREZOVANJE VEGETACIJE S KOŠENJEM

Pri odrezovanju vegetacije s košenjem zgrabite celotno vegetacijo do zemlje. Pri tem nagnite glavo z nitko pod kotom 30 stopinj na desno. Ročaj nastavite v zeleni položaj. Upoštevajte povečano nevarnost poškodb uporabnika, gledalcev in živali in tudi nevarnost poškodovanja stvari zaradi zalučanja predmetov (n.pr. kamenje) (Slika M4).

⚠ **OPOZORILO: S kosilnico ne odstranjujte predmetov iz pešpoti, itd.!** Kosilnica je zmogljivo orodje in lahko zaluča kamenje ali druge predmete tudi 15 metrov vstran ali celo dlje in tako povzroči poškodbe ali škodo na avtomobilih, hišah in oknih.

## 7. Čiščenje, vzdrževanje, skladiščenje, transport in naročanje nadomestnih delov

### 7.1 Čiščenje

- Zaščitne naprave, zračne reže in ohišje motorja vzdržujte v karseda čistem stanju. Napravo zdrgnite s čisto krpo ali pa jo izpihajte s komprimiranim zrakom (pod nizkim pritiskom).
- Priporočamo, da napravo očistite takoj po vsaki uporabi.
- V rednih intervalih napravo očistite tudi z mokro krpo in mazavim milom. Ne uporabljajte nobenih čistilnih sredstev ali razredčil; ta sredstva lahko začnejo nažirati dele iz umetne mase. Pazite na to, da voda ne more prodreti v notranjost naprave.

### 7.2 Vzdrževanje

Pred začetkom izvajanja vzdrževalnih del zmeraj izključite napravo in snemite vtikač za vžigalno svečko.

#### 7.2.1 Zamenjava koluta za nitko/rezalne nitke

1. Odvijte pritrdilni vijak (Slika N1/Poz. G) proti smeri urinega kazalca in ga odstranite (Slika N1/N2). Če to ne bi bilo možno, lahko uporabite ključ (Slika C/Poz. 21).
2. Vzemite kolut (Slika N3/Poz. H) in vzmet (Slika N3/Poz. I) z vretena (Slika N3/Poz. J).

Sledeče podtočke je potrebno izvajati samo, če želite zamenjati samo nitko, ne pa celotnega vretena:

- Odstranite še obstoječo rezalno nitko iz tuljave.
  - Novo rezalno nitko zložite v sredini in zataknete zanko v režo razdelilca tuljave (Slika N4).
  - Nitko navijte napeto v smeri urinega kazalca kot je prikazano na sliki (Slika N5), pri čemer razdelilec tuljave loči obe polovici. Navijte celotno nitko do zadnjih 15 cm.
3. Pritrdite vsak konec nitke v režo (Slika N6/Poz. L) na nasprotni strani tuljave.
  4. Vstavite vzmet v notranjost tuljave in speljite vsak konec nitke skozi ušesa na držalu tuljave (Slika N3/Poz. K).
  5. Vstavite tuljavo v držalo tuljave. Pazite na to, da bo vzmet zdrsnila preko vretena in se ne bo zataknila.
  6. Pritisnite z eno roko tuljavo v držalo tuljave in z drugo roko zategnite držalni vijak (Slika N7).
  7. Močno potegnite za vsak konec nitke, da sprostite nitko iz rež.
  8. Presežni del nitke odrežite na približno 13 cm dolžine. To zmanjša obremenitev motorja med zagonom in segrevanjem.

### 7.2.2 Vzdrževanje zračnega filtra (Slika J1 – J2)

Umazani zračni filtri zmanjšajo moč motorja zaradi premajhnega dovajanja zraka v uplinjač. Zato je nujno potrebno izvajati redne kontrole. Zračni filter je potrebno pregledati vsakih 25 ur obratovanja in ga po potrebi očistiti. V primeru velike količine prahu v zraku je potrebno pogosteje pregledati stanje zračnega filtra.

1. Odstranite pokrov zračnega filtra (Slika J1 – J2)
2. Odstranite filter element.
3. Očistite filter element tako, da ga iztepete ali izpihate.
4. Sestavljanje izvršite v obratnem vrstnem redu.

**Pozor:** Zračnega filtra nikoli ne čistite z bencinom ali z vnetljivimi razredčilnimi sredstvi.

### 7.2.3 Vzdrževanje vžigalne svečke (Slika K1 – K2)

Pot iskre na vžigalni svečki = 0,6 mm  
Vžigalno svečko zategnite z 12 do 15 Nm.

Prvič preverite vžigalno svečko po 10 urah obratovanja glede umazanosti in jo po potrebi očistite z bakreno žično krtačo. Potem vzdržujte vžigalno svečko vsakih 50 ur obratovanja.

1. Snemite vtikač vžigalne svečke (Slika K1) tako, da ga obračate in potegnete dol.
2. Odstranite vžigalno svečko (Slika K2) s priloženim ključem za vžigalne svečke.
3. Sestavljanje izvršite v obratnem vrstnem redu.

### 7.2.4 Brušenje noža zaščitnega pokrova

Nož zaščitnega pokrova (Slika L/Poz. F) lahko s časoma otopi. Če to ugotovite, odvijte 2 vijaka, s katerima je nož zaščitnega pokrova pritrjen na zaščitnem pokrovu. Pritrdite nož v primež. Nabrusite nož s plosko pilo in pazite na to, da boste ohranili kot rezalnega roba noža. Pilite samo v eni smeri.

### 7.2.5 Nastavitev uplinjača

**Pozor! Nastavitve na uplinjaču sme izvajati samo pooblaščen servisna služba.**

Pri izvajanju kakršnihkoli del na uplinjaču je potrebno najprej demontirati pokrov zračnega filtra kot je prikazano na slikah J1 in J2.

#### Nastavitev žicovoda za plin:

Če motor sčasoma ne b veči dosegal največjega števila vrtljajev in bi bili vsi vzroki v skladu s poglavjem 9 "Odprava napak" izključeni, bi lahko bilo potrebno nastaviti žicovod za plin.

Pri tem najprej preverite, če uplinjač do konca odpira pri do konca odprti ročici za plin. To je primer takrat, ko pride drsник uplinjača do konca (slika O1/Poz. 1) pri popolnoma odprtem plinu (Slika O1/Poz. 2). Slika O1 prikazuje pravilni položaj nastavitve. Če drsник uplinjača ne bi prišel do konca, je potrebno izvršiti naknadno nastavitev.

Da bi naknadno izvršili nastavitev žicovoda za plin, je potrebno postopati po sledečih korakih:

- Odvijte protimatico (Slika O2/Poz. 3) za nekaj obratov.
- Odvijte ven vijak za nastavitev (Slika O2/Poz. 4) tako, da pride drsник uplinjača pri popolnoma odprtem plinu do konca, kot prikazuje Slika O1.
- Ponovno zategnite protimatico.

#### Nastavitev plina za prosti tek:

**Pozor!** Plin za prosti tek nastavljajte v toplem obratovalnem stanju motorja.

Če bi motor ugašal, ko ročice za plin ne uporabite in so izključeni vsi drugi vzroki v skladu s poglavjem 9 "Odprava napak", je potrebno izvršiti naknadno nastavitev plina za prosti tek. V ta namen obračajte vijak za plin za prosti tek (Slika O2/Poz. 5) v smeri urinega kazalca tako, da bo motor zanesljivo delal v prostem teku.

Če bi bil plin prostega teka tako visok, da bi se vrtele tudi rezalno orodje, je potrebno z obračanjem vijaka za plin v prostem teku v levo smer (Slika O2/ Poz. 5) plin zmanjšati toliko, da se rezalno orodje ne bo več vrtele.

**SLO****7.3 Skladiščenje**

**Pozor:** Napaka pri izvajanju teh korakov ima lahko za posledico to, da pride do oblog na notranji strani uplinjača, kar bo povzročilo otežani zagon ali trajne poškodbe na stroju.

1. Izvajajte vsa splošna vzdrževalna dela, katera so navedena v navodilih za uporabo v poglavju Vzdrževanje.
2. Izpustite gorivo iz posode za gorivo (V ta namen uporabite običajno plastično bencinsko črpalko, ki jo je možno dobiti v trgovini).
3. Potem, ko ste izpustili gorivo, zaženite motor.
4. Pustite motor delati v prostem teku tako dolgo, da sam ugasne. Na ta način se bo porabilo preostalo gorivo v uplinjaču.
5. Pustite, da se stroj ohladi. (ca. 5 minut)
6. Odstranite vžigalno svečko (glej točko 7.2.3).
7. V zgorevalno komoro motorja nalijte eno čajno žličko 2-taktnega motornega olja. Nekajkrat potegnite previdno za vrstico zaganjača, da se notranji sestavni deli premažejo z oljem. Ponovno vstavite vžigalno svečko.
8. Očistite zunanje površine ohišja stroja.
9. Shranite stroj na hladnem, suhem mestu izven dosega virov vžiga in vnetljivih snovi.

Gnojila ali drugi kemilni proizvodi za vrt često vsebujejo snovi, katere pospešujejo korozijo na kovinah. Ne skladiščite stroja na ali v bližini gnojil ali drugih kemikalij.

**Ponovni zagon**

1. Odstranite vžigalno svečko.
2. Večkrat potegnite za vrstico za zagon, da očistite zgorevalno komoro ostankov olja.
3. Očistite kontaktne površine vžigalne svečke ali pa vstavite novo vžigalno svečko.
4. Napolnite posodo za gorivo. Glej poglavje Gorivo in olje.
5. Izvršite korake 1-7 pod točko „Zagon hladnega motorja“.

**7.4 Transport**

Če želite transportirati napravo, najprej izpraznite posodo za bencin kot je opisano pod točko 3 v poglavju Skladiščenje. Očistite grobo umazanijo iz naprave s ščetko ali ročno metlico. Demontirajte vodilno palico kot je opisano pod točko 5.1.1

**7.5 Naročilo rezervnih delov**

Pri naročilu rezervnih delov navedite naslednje podatke:

- Tip stroja
  - Številka artikla/stroja
  - Identifikacijska številka stroja
  - Številka rezervnega dela, ki ga naročate
- Aktualne cene in informacije najdete na spletni strani [www.isc-gmbh.info](http://www.isc-gmbh.info)

**8. Odstranjevanje in reciklaža**

Naprava je ovita v ovojnino, da bi preprečili poškodovanje zaradi transporta. Ta ovojnina je surovina in jo kot tako lahko ponovno uporabimo ali pa jo predamo v reciklažo.

Naprava in njegov pribor so sestavljeni iz različnih materialov, kot n.pr. kovina in umetna masa. Defektne konstrukcijske dele predajte na deponijo za posebne odpadke. Povprašajte v strokovni trgovini ali pri občinski upravi!



## 9. Odprava napak

Motnja	Možni vzrok	Odprava motnje
Naprava ne vžge	Napačni postopek pri zagonu.	Postopajte po navodilih za zagon.
	Sajasta ali vlažna vžigalna svečka.	Očistite vžigalno svečko ali jo zamenjajte z novo.
	Napačna nastavitvev uplinjača.	Poiščite pooblaščenno servisno službo ali pošljite napravo ISC-GmbH.
Naprava vžge, ne dosega pa polne moči.	Napačna nastavitvev položaja ročice Choke.	Pomaknite ročico Choke v položaj „♦“
	Encrassement du filtre à air.	Očistite zračni filter.
	Umazani zračni filter.	Poiščite pooblaščenno servisno službo ali pošljite napravo ISC-GmbH.
Motor ne dela pravilno	Napačni razmak elektrod na vžigalni svečki.	Očistite vžigalno svečko in nastavite razmak med elektrodami ali zamenjajte vžigalno svečko.
	Napačna nastavitvev uplinjača.	Poiščite pooblaščenno servisno službo ali pošljite napravo ISC-GmbH.
Motor preveč kadi	Napačna mešanica goriva.	Uporabite pravo mešanico goriva (glej tabelo mešanice goriva).
	Napačna nastavitvev uplinjača.	Poiščite pooblaščenno servisno službo ali pošljite napravo ISC-GmbH.

# H

## Tartalomjegyzék

1. Biztonsági utasítások
2. A készülék leírása
3. Rendeltetésszerűi használat
4. Technikai adatok
5. Beüzemeltetés előtt
6. Kezelés
7. Tisztítás, karbantartás, raktározás, szállítás és pótalkatrészmegrendelés
8. Megsemmisítés és újrahasznosítás
9. Hibaelhárítás

**⚠ Figyelem!**

A készülékek használatánál, a sérülések és a károk megakadályozásának az érdekében be kell tartani egy pár biztonsági intézkedéseket. Olvassa ezért ezt a használati utasítást/biztonsági utasításokat gondosan át. Őrizze jól meg, azért hogy mindenkor rendelkezésére álljanak az információk. Ha más személyeknek átadná a készüléket, akkor kérjük kézbesítse ki vele együtt ezt a használati utasítást / biztonsági utasításokat is. Nem vállalunk felelőséget olyan balesetekért vagy károkért, amelyek ennek az utasításnak és a biztonsági utasításoknak a figyelmen kívül hagyásából keletkeznek.

**1. Biztonsági utasítások**

A megfelelő biztonsági utasítások a mellékelt füzetecskében találhatóak.

**⚠ FIGYELMEZTETÉS!**

**Olvason minden biztonsági utalást és utasítást el.**

A biztonsági utalások és utasítások betartásán belüli mulasztások következménye áramcsapás, tűz és/vagy nehéz sérülések lehetnek.

**Őrizze meg a biztonsági utalásokat és utasításokat a jövőre nézve.**

**Biztonsági berendezések**

A készülékkel való dolgozásnál fel kell szerelve lennie, a káseknek vagy a fonálüzemnek megfelelő műanyagvédőkupaknak, azért hogy megakadályozza a tárgyak elhajítását.

A vágófonal-védőkupakra integrált kés automatikusan levágja a fonalat az optimális hosszúságra.

**2. A készülék leírása  
(ábrák A-tól – C-ig)**

1. Fonalfej
2. Vágófonal
3. Védőkupak
4. Vezetőnyél meghajtótengellyel
5. Pótfogantyú
6. Kapcsoló, motor „Be/Ki”
7. „Szabadra bocsátás” gázzabályozó kar
8. Gázzabályozó kar
9. „Arretálás” gázzabályozó kar
10. Hidegindító-kar
11. Indító dróthúzó szerkezet
12. Gyújtógyertyadugó
13. Burkolat légszűrőgépház

14. Banzintartály
15. Gépház a motorhűtésnek és az indítónak
16. Üzemanyagszivattyú „Primer”
17. Heveder
18. Csatlakozó darab vezetőnyél
19. Olaj/benzín keverőpalack
20. Gyújtógyertyakulcs
21. Kulcs a tekerescseréhez
22. 2-Taktus-Olaj

**3. Rendeltetészerűi használat**

A készülék pázsit és fűfelületek nyírására alkalmas.

**Figyelem!** A használó testi veszélyeztetése miatt a következő munkálatokra nem szabad használni a benzinmotorkaszát: a gyalogutak tisztítására (leszívás) és szecskevágógépként a fa- és sövénylevágottak összeaprítására. Továbbá nem szabad a benzinmotorkaszát a talajemelkedések, mint például vakondtúrások elsimitására felhasználni. Biztonsági okokból nem szabad a benzinmotorkaszát más munkaszerszámok és bármilyen fajta szerszámkészlet meghajtóaggregátumaként használni.

A gépet csak rendeltetése szerint szabad használni. Ezt túlhaladó bármilyen használat, nem számít rendeltetészerűnek. Ebből adódó bármilyen kárért vagy bármilyen fajta sérülésért a használó ill. a kezelő felelős és nem a gyártó.

Kérjük vegye figyelembe, hogy a készülékeink a meghatározásuk szerint nem kisipari, kézműipari vagy ipari üzemek területén történő bevetésre lettek tervezve. Ezért a nem vállalunk szavatosságot, ha a készülék kisipari, kézműipari vagy ipari üzemek területén valamint egyenértékű tevékenységek területén van használva.

## 4. Technikai adatok

Motortípus	2-ütemű-motor; Léghűtésű; Krómhenger
Motorteljesítmény (max.):	0,75 kW/ 1,0 PS
Lökettérfogat:	25 ccm
A motor üresjáratú fordulatszáma:	3000 perc <sup>-1</sup>
Max. fordulatszám motor:	10500 perc <sup>-1</sup>
Max. fordulatszám dupalfonál:	8000 perc <sup>-1</sup>
Gyújtás:	Elektronikus
Hajtómű:	Centrifugális kuplung
Tömeg (üres tartály):	5,5 kg
Vezetőnyélhossz:	126 cm
Vágáskör-Ø:	38 cm
Fonálhossz:	4,0 m
Fonál-Ø	2,0 mm
Tartálytartalom:	0,45 l
Gyújtógyertya:	TORCH L8RTC
Vibrálás a <sub>h</sub> elülső fogantyú	5,50 m/s <sup>2</sup>
Vibrálás a <sub>h</sub> hátsó fogantyú	9,95 m/s <sup>2</sup>
Bizonytalanság K <sub>n</sub>	1,5 m/s <sup>2</sup>
Hangnyomásmérték L <sub>pA</sub>	101,6 dB
Bizonytalanság K <sub>pA</sub>	3 dB
Hangteljesítménymérték L <sub>WA</sub> :	112 dB
Bizonytalanság K <sub>WA</sub>	3 dB

A zaj és a vibrációs értékek az EN ISO 11806 szerint lettek mérve.

## 5. Beüzemeltetés előtt

### 5.1 Összeszerelés

#### 5.1.1 A vezetőnyél felszerelése (ábrák D-től – E-ig)

Távolítsa el a szállításvédő-kupakot az alsó vezetőnyélről. Eressze meg a felülső vezetőnyél (ábra D / poz. B) csatlakozó darabján a csillag markolat alakú csavart (ábra D / poz. A). Tolja óvatosan az alsó vezetőnyelet (ábra D/poz. C) a felülső vezetőnyél csatlakozó darabjába.

Ügyeljen ennéel arra, hogy a meghajtótengelyek a vezetőnyelek belsejében egymásba csúszszonek (adott esetben enyhén csavarni a tekeresfejen) és arra, hogy az alsó vezetőnyél arretálása (ábra E/poz. D) biztosan bereteszseljen a csatlakozó darabba. Húzza ismét feszesre a csillag markolatú csavart (ábra D/poz. A). A leszerelés az ellenkező sorrendben történik.

28

### 5.1.2 A védőkupak felszerelés

#### (ábrák F1-től – F2-ig)

Dugja most rá a védőkupakot az alsó vezetőnyélre (F1-es ábra). Csavarozza a védőkupakot a csavarkészlettel feszesre (F2-es ábra).

### 5.1.3 A heveder felszerelése (ábra G)

A heveder lehetővé teszi a motortrimmerrel való ergonomikus és biztos dolgozást. Akassza be a hevedert a rögzítő-gyűrűbe (ábra G/poz. 9).

Üzembevetel előtt minden mozgatható részt annak könnyűjáratúságára leellenőrizni. Ellenőrizze le az összes csavart feszes ülésükre és ellenőrizzen minden védőberendezést le.

### 5.2 A vágási magasság beállítása

- Húzza fel a vállövet (ábra B/17) a bal vállára.
- Állítsa a vállóvhosszúságot úgy be, hogy a fonálvágófej párhuzamosan legyen a talajhoz. Az optimális vállóvhosszúság megállapításához csináljon utána egy pár lengőmozgást anélkül hogy bekapcsolná a motort (ábra I).

**Figyelem:** Használja munkaközben mindig a vállövet. Tegye az övet azonnal fel miután beindította a motort és a motor üresmenetben fut. Kapcsolja ki a motort mielőtt levonná a vállövet.

### Minden üzembevetel előtt ellenőrizze le a készüléket:

- Az üzemanyagszisztéma tömörségét.
- A védőberendezések és a vágóberendezés kifogástalan állapotát.
- Minden csavarkötés feszes állását.

### 5.3 Üzemanyag és olaj

#### Ajánlott üzemanyagok

Csak egy normális ólommentes benzinből és 2-taktus-motorolajból levő keveréket használni. Keverje be az üzemanyagkeveréket az üzemanyagkeveréktáblázat szerint.

**Figyelem:** Ne használjon sohasem olyan üzemanyagkeveréket, amelyik 90 naptól hosszabb ideig tárolva lett.

**Figyelem:** Ne használjon 100:1-hez ajánlott keverékarányú 2-taktus-olajt. Ha a nem elegendő kenés egy motorkárt okoz, akkor elesik a gyártó motorszavatossága.

**Figyelem:** Az üzemanyag szállítására és tárolására csak az arra előrelátott és engedélyezett tartályt használni.

Adja mindig a megfelelő benzín és 2-taktus-olaj mennyiséget a mellékelt keverőpalackba (lásd a nyomtatott skálát). Azután rázza jól fel a tartályt.

#### 5.4 Üzemanyag-keverék-táblázat:

Keverési eljárás: 40 rész benzín 1 rész olajra

Benzin	2-taktus-Olaj
1 liter	25 ml
5 Liter	125 ml

## 6. Üzem

Kérjük vegye figyelembe a törvényi határozatokat a zajvédelmi rendeletekhez, amelyek helyenként különbözőek lehetnek.

**Figyelem!** A védőkupak alsó oldalán egy kés található (ábra L/poz. F), az automatikus fonálhossz szabályozáshoz. Ez egy védővel burkolva van. Távolítsa el ezt a védőt a munka kezdete előtt és tegye ismét fel a munka befejezése után.

### 6.1 Hideg motor indítása

Töltse fel a tartályt megfelelő mennyiségű benzín/olaj-keverékkel. Lásd az üzemanyagot és az olajat is.

1. A készüléket egy kemény, sík felületre állítani.
2. Hidegindító-kart (ábra A/poz. 10) az „I / I”-re állítani.
3. 10x megnyomni az üzemanyagszivattyút (primer) (ábra H).
4. A be-/ki-kapcsolót (ábra A/poz. 6) az „I”-re kapcsolni.
5. Nyomja meg a gázkarzár (ábra A/poz. 7) és tartsa a készüléket teljesen lenyomott gázkar mellett az egyik kézzel feszesen.
6. A másik kézzel az indítózsínort (ábra A/poz. 11) az első ellenállásig kihúzni. Most az indítózsínort 8x gyorsan meghúzni.

**Figyelem:** Ne hagyja az indítózsínort visszacsapódni. Ez károsulásokhoz vezethet.

**Figyelem:** A vágószerszám az induló motorral forogni kezd.

7. Ha elindult a motor, akkor engedje cca. 3 másodpercig felmelegedni és tolja utána a hidegindítókart a Run „I I I”-ra.

Ha nem indítana a motor, akkor ismétlje meg a 1-től – 7-ig levő lépéseket.

**Figyelembe venni:** Ha több kísérlet után sem ugrik be a motor, akkor olvassa el a „Hibaelhárítás a motoron” fejezetet.

**Figyelembe venni:** Az indítózsínort mindig csak egyenesen kifelé húzni. Ha szögben lessz kihúzva, akkor súrlódás keletkezik a gyűrűn. Ez a súrlódás által át lesz dörzsölve a zsínór és gyorsabban elkopódik. Fogja mindig az indítófogantyút, amikor a zsínór ismét behúzódik.

Ne hagyja sohasem a zsínort a kihúzott állapotból visszacsapódni. Ez úgyszintén károsítaná a zsínort vagy károkat okozna az indítón.

### 6.2 Meleg motor indítása (a készülék 15-20 percnél tovább nem állt nyugottan)

1. A készüléket egy kemény, sík felületre állítani.
2. A be-/kikapcsolót az „I”-re kapcsolni.
3. Teljesen megnyomni a gázkart.
4. Jó feszesen megfogni a készüléket és az indítózsínort az első ellenállásig kihúzni. Most az indítókötelet gyorsan meghúzni. A készüléknek 1-2 húzás után indítania kellene. Ha a gép 6 húzás után még mindig nem indítana, akkor ismétlje meg a hideg motor indításánál levő lépéseket 1-től – 7-ig.

### 6.3 Leállítani a motort

Vész-ki lépések sora:

Ha szükséges, a gépet azonnal leállítani, akkor állítsa ehhez a be-/ki-kapcsolót a „Stop”-ra ill. a „0”-ra.

Normális lépések sora:

Engedje el a gázszabályozó kart, és várja meg míg a motor át nem ment az üresmenetsebességbe. Állítsa akkor a be-/ki-kapcsolót a „Stop”-ra ill. a „0”-ra.

### 6.4 Utasítások a munkához

A készülék bevetése előtt gyakoroljon minden munkatechnikát végig, leállított motor mellett.

### A VÁGÓFONAL MEGHOSSZABBÍTÁSA

**△ FIGYELMEZTETÉS:** Ne használjon fel a fonálfejben semmilyen fajta acéldrótott vagy plasztifikált acél drótot. Ez nehéz sérülésekhez vezethet a kezelőnél.

A vágófonál meghosszabbításához, engedje a motort teljes gázon futni és lökje („BUMP”) a fonálfejet a talaj ellen. A fonal automatikusan meg lesz hosszabbítva. A védőpajzson levő kés lerövidíti a fonalat az engedélyezett hosszúságra (M1-es ábra).

**△ Vigyázat:** Rendszeresen minden fű- és gazmardékot eltávolítani, azért hogy elkerülje a nyüstöscső túlhevülését. Pázsit-/ fű-/gazmardványok beakadnak a védőpajzs alatt (M2-es ábra), ez megakadályozza a nyüstöscső elegendő hűtését. Távolítsa el a maradékokat óvatosan egy

**H**

csavarhúzóval vagy hasonlóval.

**KÜLÖNBÖZŐ VÁGÁSI ELJÁRÁSOK**

Ha a készülék rendesen fel van szerelve védőkupakkal és a fonálfejjel, akkor vágja a gazt és a magas fűvet a nehezen hozzáférhető helyeken mint például a kerítés mellett, a falaknál és fundamentumoknál úgymint a fák körül. „Nyírás“-ra is fel lehet használni, ahhoz hogy eltávolítsa talajközeli a vegetációt a kert jobb előkészítéséhez vagy pedig egy bizonyos terület talajközeli kitisztításához.

**▲ FIGYELEMBE VENNI:** Gondos használatnál is a fundamentumoknál, köveknél vagy betonfalaknál stb. levő vágásnak a következménye a normális felett levő fonálhasználódás.

**TRIMMELNI / KASZÁLNI**

Lóbázza a trimmelőt mint egy kaszát az egyik oldalról a másikra. Tartsa a fonálfejet mindig párhuzamosan a talajhoz. Ellenőrizze le a területet és szabja meg a kívánt vágási magasságot. Vezesse é tartsa a fonálfejet a kívánt magasságon, azért hogy egy egyenletes vágást érjen el (ábra M3).

**ALACSONYABB TRIMMELÉS**

Tartsa enyhén megdőntve a trimmelőt pontosan saját maga előtt, úgy hogy a fonálfej alulso része a talaj felett legyen és a fonál a helyes vágáshelyre találjon. Mindig saját magától el vágni. Ne húzza a trimmelőt maga felé.

**VÁGÁS A KERÍTÉSEN / FUNDAMENTUMON**

Közeledjen a vágásnál lassan a dróthálókerítésekhez, léckerítésekhez, terméskőfalakhoz és fundamentumokhoz, ahhoz hogy közelükben vágjon, de anélkül hogy a fonállal odacsapódjon az akadály ellen. Ha a fonál például kövekkel, kőfalakkal vagy fundamentumokkal érintkezésbe kerül, akkor gyorsabban elhasználódik és kirojtolódik. Ha a fonál a kerítésfonat ellen csapódik, akkor eltörik.

**A FÁK KÖRÜLI TRIMMELÉS**

Trimmelni a fatörzsök körül, közeledjen lassan, azért hogy ne érjen a fonál a fakéreghez. Menjen a fa körül, és vágjon ennél balról jobbra. Közeledjen a fonál hegyével a fűhöz vagy a gazhoz és döntse a fonálfejet enyhén előre.

**▲ FIGYELMEZTETÉS:** Legyen különösen óvatos a lekaszálnál. Tartson ilyen munkálatoknál 30 méteres távolságot be, maga és más személyek vagy állatok között.

**LEKASZÁLNI**

Lekaszálásnál elkapja az egész vegetációt a talajig. Ehhez a fonálfejet körülbelül 30 fokú szögben jobbra dönteni. Állítsa a fogantyút a kívánt pozícióba. Vegye figyelembe a használó, nézők és állatok magasabb sérülési veszélyét valamint a dologrongálás veszélyét az elhajított tárgyak által (mint például kövek) (M4-es ábra).

**▲ FIGYELMEZTETÉS: Ne távolítson el a trimmerrel tárgyakat a gyalogutakról stb.!** A trimmelő egy erőteljes szerszám, és kis köveket vagy más tárgyakat el tud 15 méterre vagy többre hajítani és ezáltal sérülésekhez vagy rongálódásokhoz vezethet az autókön, házakon és ablakokon.

**7. Tisztítás, karbantartás, raktározás, szállítás és pótalkatrészmegrendelés****7.1 Tisztítás**

- Tartsa a védőberendezéseket, szellőztető nyílásokat és a gépházat annyira por és piszokmentesen, amennyire csak lehet. Dörzsölje le a készüléket egy tiszta posztóval le vagy pedig fújja ki sűrített levegővel, alacsony nyomás alatt.
- Mi azt ajánljuk, hogy a készüléket direkt minden használat után kitisztítani.
- Tisztítsa meg a készüléket rendszeresen egy nedves posztóval és egy kevés kenőszappannal. Ne használjon tisztító és oldó szereket; ezek megtámadhatják a készülék műanyagrészeit. Ügyeljen arra, hogy ne jusson víz a készülék belsejébe.

**7.2 Karbantartás**

A karbantartási munkálatok előtt mindig kikapcsolni a készüléket és lehúzni a gyújtógyertyadugót.

**7.2.1 A fonalorsó / vágófonal kicserélése**

1. Csavarja a tartócsavart (N1-es ábra/poz. G) a óramutató járásával ellenkező irányba ki és vegye azt ki (N1/N2-es ábra). Ha ez kézzel nem lenne lehetséges, akkor segítségül veheti a kulcsot (ábra C/ poz. 21).
2. Vegye le a tekercset (N3-as ábra/poz. H) és a rugót (N3-as ábra/poz. I) az orsórol (N3-as ábra/poz. J).

A következő alpontokat csak akkor kell elvégezni ha csak a fonalat és nem az egész orsót kell kicserélni:

- Távolítsa a még meglévő vágófonalat a tekercsből.

- Fektesen egy új vágófonalat középen össze és fektesse a hurkot a tekercsoszto egyik resébe (N4-es ábra).
- Tekerje fel az óra forgási irányába (N5-ös ábra) feszültség alatt a fonalat, az ábrán mutatottak szerint, ennél a tekercsoszto által a két fél szét lesz válasszva. Tekerje fel az egész fonalat mindig az utolsó 15 cm-ig.
- 3. Erősítsen minden fonálvéget a tekercs szemben levő oldalán levő részbe (N6-os ábra/poz. L).
- 4. Dugja a rugót a tekercs belsejébe és vezessen minden tekercsvéget a tekercstartó egyik gyűrűjén keresztül (N3-as ábra/poz. K).
- 5. Vezesse be a tekercset a tekercstartóba. Ügyeljen arra, hogy a rugó az orsóra csússzon és ne szoruljon be.
- 6. Nyomja az egyik kézzel a tekercset a tekercstartóba és csavarozza a másik kézzel a tartócsavarokat feszesre (N7-es ábra).
- 7. A fonálnak a részekből való kioldásához húzzon erősen minden fonálvégen.
- 8. A főlöszleges fonalat körülbelül 13 cm-re visszavágni. Ez lecsökkenti a megterhelést a motorra az indítás és a felmelegítés ideje alatt.

### 7.2.2 A légszűrő karbantartása (ábrák J1-től – J2-ig)

Szennyezett légszűrők, a karburátor túl kevés levegőellátása által lecsökkenti a motorteljesítményt. Rendszeres ellenőrzés ezért elengedhetetlen. A légszűrőt minden 25 üzemóra után le kell ellenőrizni és szükség esetén megtisztítani. Nagyon poros levegő esetén sűrűbben le kell ellenőrizni a légszűrőt.

1. Távolítsa el a légszűrőfedelelet (ábrák J1-től – J2-ig).
2. Vegye ki a szűrőelemet.
3. Tisztítsa meg a szűrőelemet vagy kiporolás vagy kifújás által.
4. Az összeszerlés az ellenkező sorrendben történik.

**Figyelem:** Ne tisztítsa a légszűrőt sohasem benzinnel vagy gyullékony oldószerekkel.

### 7.2.3 A gyújtógyertya karbantartása (ábrák K1-től – K2-ig)

Gyújtógyertyaszikraút = 0,6mm  
A gyújtógyertyát 12-től 15 Nm-el meghúzni.

A gyújtógyertyát elsször 10 üzemóra után leellenőrizni szennyeződésekre és tisztítsa őket adott esetben egy rézdrótkéfével meg. Azután a gyújtógyertyákat minden 50 üzemóra után kell karbantartani.

1. Húzza egy csavarófordulattal le a gyújtógyertyadugót (K1-es ábra).
2. Távolítsa el a mellékelt gyújtógyertyakulccsal a gyújtógyertyát (K2-es ábra).
3. Az összeszerlés az ellenkező sorrendben történik.

### 7.2.4 A védőkupak késének a köszörülése

Idővel eltompulhat a védőkupak kése (ábra L/poz. F). Ha ezt észlené, akkor engedje meg a két csavart amellyel a védőkupakkés a védőkupakra fel van erősítve. Erősítse be a kést egy satuba. Csiszolja meg a kést egy lapos reszelővel és ügyeljen arra, hogy megtartsa a vágószélek szögét. Csak egy irányba reszelni.

### 7.2.5 A karburátor beállításai

**Figyelem!** A karburátoron történő beállításokat csak egy autorizált vevőszolgálat által szabad elvégeztetni. A karburátoron történő minden munkához elősször le kell szerelni a J1-es és a J2-es ábrákon mutatottak szerint a légszűrőburkolatot.

#### A gáz kötélhúzó szerkezetének a beállítása:

Ha idővel nem tudja többet elérni a készülék maximális fordulatszámát és minden más ok a 9-as hibaelhárítási fejezet szerint kizárható, akkor szükséges lehet a gáz kötélhúzó szerkezetének a beállítása.

Ehhez elősször ellenőrizze le, hogy a karburátor a teljesen áthúzott gázfogantyúnál teljesen kinyit e. Ez akkor az eset, ha a karburátortoló (ábra O1/poz. 1) a teljesen üzemeltetett gáznál ráfekszik az ütközőn (ábra O1/poz. 2). A O1-es ábra mutatja a helyes beállítást. Ha a karburátortoló nem érintené az ütközőt, akkor utánjusztirozás szükséges.

A gáz kötélhúzó szerkezetének az utánállításhoz a következő lépésekre van szükség:

- Eressze meg egy pár fordulattal az ellenanyát (O2-es ábra/poz. 3).
- Csavarja addig ki az elállítócsavart (O2-es ábra/poz. 4), amíg a karburátortoló a teljesen üzemeltetett gáznál, az O1-es ábrán mutatottak szerint, az ütközőre rá nem fekszik.
- Húzza az ellenanyát ismét feszesre.

#### A alapjárt beállítása:

**Figyelem!** Az alapjártot meleg üzemállapotban beállítani.

Ha a készülék nem üzemeltetett gázkar mellett kialudna és minden más ok a 9-as hibaelhárítási fejezet szerint kizárható, akkor szükséges az alapjárt utánjusztirozása. Csavarja ehhez az alapjártcsavart (O2-es ábra/poz. 5) addig az óramutató forgási irányába, amíg a készülék üresmenetben biztosan nem fut.

**H**

Ha az alaplárat olyan magas lenne, hogy a vágószerszám vele fut, akkor ezt a alapláratcsavar (ábra O2/poz. 5) balracsavarása által addig le kell csökkenteni, amíg a vágószerszám nem forog tovább vele.

**7.3 Tárolás**

**Figyelem:** Ezeknek a lépéseknek a betartásánál történő hibáknak a következménye lehet, hogy a karburátor belső falán lerakódások keletkeznek, aminek a következménye egy megnehezített indítás vagy egy maradandó kár lehet a gépen.

1. Végezen minden általános karbantartási munkálatot el, amely a használati utasítás karbantartási fejezetében áll.
2. Eressze le az üzemanyagot a tartályból (használgjon ehhez egy szokványos műanyag-benzinszivattyút a barkácsboltból).
3. Miután le lett eresztve az üzemanyag, indítsa be a gépet.
4. Hagyja a motort üresmenetben addig futni, amíg a készülék le nem áll. Ezáltal meg lesz tisztítva a karburátor a maradék üzemanyagtól.
5. Hagyja a motort lehűlni (cca. 5 perc).
6. Távolítsa el a gyújtógyertyát (lásd a 7.2.3-as pontot).
7. Töltsön egy teáskanál mennyiségű tiszta 2-taktus-motorolajat az égéskamrába. Húzza ki egy párszor óvatosan az indító zsinórt, azért hogy beolajozza a belső szerkezet részeket. Tegye ismét be a gyújtógyertyát.
8. Tisztítsa meg a gép külső gépházát.
9. Tárolja a gépet egy hideg, száraz helyen és mindenféle gyújtóforrások és gyullékony anyagok hatótávolságán kívül.

Trágyázószerek és más kémia kerti termékek sokszor olyan anyagokat tartalmaznak, amelyek meggyorsítják a fémek korrózióját. Ne tárolja a gépet trágyázórészekben vagy vegyszerekben vagy azok közelében.

**Újboli üzembevetel**

1. Távolítsa el a gyújtógyertyát.
2. Húzza többször ki az indító zsinórt, azért hogy megtisztítsa az égéskamrát a felesleges olajattól.
3. Tisztítsa meg a gyújtógyertyakontaktust vagy pedig tegyen egy új gyújtógyertyát bele.
4. Töltsse fel a benzintartályt. Lásd a fejezetet üzemanyag és olaj.
5. Végezze el a „Hideg motor indítása” alatti pontban a 1-től – 7-ig levő lépéseket.

**7.4 Szállítás**

Ha szállítani szeretné a készüléket, akkor ürítse ki előtte a benzintartályt, a tárolási fejezet 2 alpontja szerint. Tisztítsa meg a készüléket egy kefével vagy egy kézi seprővel a durva szennyeződéstől. Szerelje le a vezetőnyélt, az 5.1.1-es pontban elmondottak szerint.

**7.5 Pótalkatrészek megrendelése**

A pótalkatrészek megrendelésénél a következő adatokat kell megadni

- A készülék típusát
- A készülék cikkszámát
- A készülék ident-számát
- A szükséges pótalkatrész pótalkatrész-számát

Aktuális árak és információk a [www.isc-gmbh.info](http://www.isc-gmbh.info)

**8. Megsemmisítés és újrahasznosítás**

A szállítási károk megakadályozásához a készülék egy csomagolásban található. Ez a csomagolás nyersanyag és ezáltal ismét felhasználható vagy pedig visszavezethető a nyersanyag körforgáshoz. A szállítási és annak a tartozékai különböző anyagokból állnak, mint például fém és műanyagok. A defekt alkatrészeket vigye a különhulladék megsemmisítéshez. Érdeklődjön utána a szaküzletben vagy a községi közigazgatásnál!



## 9. Hibaelhárítás

Zavar	Lehetséges okok	Zavarelhárítás
Nem ugrik be a készülék	Hibás eljárás az indításnál.	Kövesse az utasításokat az indításhoz.
	Kormos vagy nedves gyújtógyertya	Gyújtógyertyát megtisztítani vagy kicserélni egy újért.
	Hibás karburátorbeállítás	Autorizált vevőszolgálatot felkeresni vagy pedig a készüléket az ISC GmbH-hez beküldeni.
Beindul a készülék, de nincs sohasem teljes teljesítménye.	Rossz a hidegindítókar beállítása.	A hidegindítókart az „ $\phi$ ”-re állítani.
	Szennyezett légszűrő	Légszűrőt megtisztítani.
	Hibás karburátorbeállítás	Autorizált vevőszolgálatot felkeresni vagy pedig a készüléket az ISC GmbH-hez beküldeni.
Rendszertelenül fut.	Hibás elektródatávolság a gyújtógyertyán	Tisztítsa meg a gyújtógyertyát és igazítsa ki az elektródatávolságot, vagy pedig tegyen egy új gyújtógyertyát be.
	Hibás karburátorbeállítás	Autorizált vevőszolgálatot felkeresni vagy pedig a készüléket az ISC GmbH-hez beküldeni.
Túlságosan füstöl a motor	Hibás üzemanyagkeverék	Használjon a helyes üzemanyagkeveréket (lásd az üzemanyagkeverék táblázatot)
	Hibás karburátorbeállítás	Autorizált vevőszolgálatot felkeresni vagy pedig a készüléket az ISC GmbH-hez beküldeni.

HR/  
BIH

## Sadržaj

1. Sigurnosne napomene
2. Opis uređaja
3. Namjenska uporaba
4. Tehnički podaci
5. Prije puštanja u pogon
6. Rukovanje
7. Čišćenje, održavanje, skladištenje, transport i narudžba rezervnih dijelova
8. Zbrinjavanje i recikliranje
9. Uklanjanje grešaka

**⚠ Pažnja!**

Kod korištenja uređaja morate se pridržavati sigurnosnih propisa kako biste spriječili ozljeđivanja i štete. Zbog toga pažljivo pročitajte ove upute za uporabu / sigurnosne napomene. Dobro ih sačuvajte tako da Vam informacije u svako doba budu na raspolaganju. Ako biste ovaj uređaj trebali predati drugim osobama, prosljedite im i ove upute za uporabu / sigurnosne napomene. Ne preuzimamo odgovornost za štete koje bi nastale zbog nepridržavanja ovih uputa za uporabu i sigurnosnih napomena.

**1. Sigurnosne upute:**

Odgovarajuće sigurnosne upute pronaći ćete u priloženoj knjižici.

**⚠ UPOZORENJE!**

**Pročitajte sve sigurnosne napomene i upute.**

Propusti kod pridržavanja sigurnosnih napomena i uputa mogu uzrokovati el. udar, požar i/ili teška ozljeđivanja.

**Sačuvajte sve sigurnosne napomene i upute za buduće korištenje.**

**Sigurnosne naprave**

Da bi se spriječilo izbacivanje predmeta, kod rada s uređajem mora biti montiran odgovarajući zaštitni plastični poklopac za nož ili nit.

Nož integriran u poklopcu za zaštitu rezne niti automatski odrezuje nit na optimalnu dužinu.

**2. Opis uređaja (sl. A-C)**

1. Glava s niti
2. Nit za rezanje
3. Zaštitni poklopac s vijcima
4. Prečka za vođenje s pogonskim vratilom
5. Dodatna ručka
6. Sklopka za uključivanje/isključivanje
7. Zaponac poluge gasa
8. Poluga gasa
9. Ušica za pričvršćenje remena za nošenje
10. Poluga čoka
11. Sajla za pokretanje
12. Utikač svječice
13. Poklopac filtra za zrak
14. Benzinski tank
15. Kućište za hlađenje motora i pokretač
16. Pumpa za gorivo/primer
17. Remen za nošenje
18. Spojni komad prečke za vođenje

19. Boca za miješanje ulja/benzina
20. Ključ za svječicu
21. Ključ za izmjenu kalema
22. Ulje za 2-taktni motor

**3. Namjenska uporaba**

Uređaj je namijenjen za rezanje trave i travnatih površina.

**Pažnja!** Zbog fizičkog ugrožavanja korisnika trimer s benzinskim motorom ne smijete koristiti za sljedeće poslove: za čišćenje (usisavanje) staza kao i sjeckalica za usitnjavanje odrezane živice. Nadalje, ovaj trimer se ne smije koristiti za izravnavanje povišenog tla kao što su npr. krtičnjaci. Zbog sigurnosnih razloga trimer za travu s benzinskim motorom ne smije se koristiti kao pogonski agregat za druge radne alate i komplete alata svake vrste.

Stroj se smije koristiti samo u skladu s namjenom. Svaka drukčija uporaba izvan ovih okvira nije namjenska. Za štete ili ozljeđivanja bilo koje vrste koje bi iz toga proizašle ne odgovara proizvođač nego korisnik.

Molimo da obratite pažnju na to da naši uređaji nisu konstruirani za korištenje u komercijalne svrhe kao ni u obrtu i industriji. Ne preuzimamo jamstvo ako se uređaj koristi u obrtničkim ili industrijskim pogonima i sličnim djelatnostima.

HR/  
BIH

## 4. Tehnički podaci

Tip motora

2-taktni motor, hlađen zrakom, kromirani cilindar

Snaga motora (maks.) 0,75 kW / 1,0 PS

Zapremnina 25 ccm

Broj okretaja motora u praznom hodu  
3000 min<sup>-1</sup>

Maks. broj okretaja motora 10500 min<sup>-1</sup>

Maks. broj okretaja dvostruke niti 8000 min<sup>-1</sup>

Paljenje elektroničko

Pogon centrifugalno kvačilo

Težina (prazni tank) 5,5 kg

Dužina prečke za vođenje 126 cm

Krug rezanja Ø 38 cm

Dužina niti 4,0 m

Ø niti 2,0 mm

Sadržaj tanka 0,45 l

Svijećica TORCH L8RTC

Vibracije a<sub>h</sub> prednja ručka 5,50 m/s<sup>2</sup>

Vibracije a<sub>h</sub> stražnja ručka 9,95 m/s<sup>2</sup>

Nesigurnost K<sub>h</sub> 1,5 m/s<sup>2</sup>

Razina zvučnog tlaka L<sub>pA</sub> 101,6 dB (A)

Nesigurnost K<sub>pA</sub> 3 dB

Intenzitet buke L<sub>WA</sub> 112 dB (A)

Nesigurnost K<sub>WA</sub> 3 dB

Vrijednosti buke i vibracija određene su prema normi EN ISO 11806.

## 5. Prije puštanja u pogon

### 5.1 Montaža

#### 5.1.1 Montaža prečke za vođenje (sl. D - E)

Uklonite zaštitnu kapu kod transporta s donje prečke za vođenje. Otpustite zvjezdasti vijak (sl. D/poz. A) na spojnom komadu gornje prečke za vođenje (sl. D/poz. B). Pažljivo ugurajte donju prečku za vođenje (sl. D/poz. C) u spojni komad gornje prečke za vođenje.

Pritom pripazite na to da pogonske osovine u unutrašnjosti prečki za vođenje uđu jedna u drugu (po potrebi malo okrenite glavu kalema) i da aretacija donje prečke za vođenje (sl. E/poz. D) sigurno usjedne u spojni komad. Sad ponovno pritegnite

zvjezdasti vijak (sl. D/poz. A). Demontaža se izvodi obrnutim redoslijedom.

#### 5.1.2 Montaža zaštitnog poklopca (sl. F1 - F2)

Nataknite zaštitni poklopac na donju prečku za vođenje (sl. F1). Pričvrstite zaštitni poklopac kompletom vijaka (sl. F2).

#### 5.1.3 Montaža remena za nošenje (sl. G)

Remen za nošenje omogućava ergonomičan i siguran rad s motornim trimmerom.

Zakvačite remen za nošenje na ušicu (sl. G/poz. 9).

Prije puštanja u pogon provjerite pokreću li se lako svi pomični dijelovi.

Provjerite pričvršćenost svih vijaka kao i sve sigurnosne naprave.

#### 5.1.4 Montaža dodatne ručke (sl. G1-G3)

Otpustite krilatu maticu s pričvrsnog vijka ručke (sl.

G1/poz. 1). Uklonite maticu i pričvrсни vijak (sl.

G1/poz. 3) s ručke i natakните je na prečku za vođenje

(sl. G2). Sad samo pričvrstite ručku na prečku za

vođenje (sl. G3).

### 5.2 Podešavanje visine rezanja

- Zategnite remen (sl. B/17) preko lijevog ramena.

- Podesite dužinu remena tako da se glava za rezanje s niti nalazi paralelno s tlom. Da bi se utvrdila optimalna dužina remena, zamahnite nekoliko puta uređajem a da ne pokrenete motor (sl. I).

**Pozor!** Tijekom rada uvijek koristite remen. Stavite remen čim pokrenete motor i on radi u praznom hodu. Isključite motor prije nego skinete remen.

Prije svakog puštanja u pogon provjerite na uređaju:

- nepropusnost sustava za gorivo
- besprijekorno stanje zaštitnih naprava i naprave za rezanje
- pričvršćenost svih vijaka

### 5.3 Gorivo i ulje

#### Goriva koja preporučujemo

Koristite samo mješavinu normalnog benzina i specijalnog ulja za dvotaktne motore. Mješavinu goriva pomiješajte prema tablici goriva.

**Pozor:** Nemojte koristiti mješavinu goriva koja je stajala duže od 90 dana.

**Pozor:** Nemojte koristiti ulje za dvotaktne motore u preporučenom omjeru od 100:1. Uzrokuje li nedostatan podmazivanje oštećenje motora, gubi se proizvođačevo jamstvo.

**Pozor:** Za transport i skladištenje goriva koristite za to predviđene i dopuštene posude.

Ulijte u posudu točnu količinu benzina i ulja za dvotaktne motore prema tablici mješavina (vidi otisnutu skalu). Zatim dobro protresite posudu.

#### 5.4 Tablica mješavina goriva:

Omjer mješavine: 40 dijelova benzina na 1 dio ulja

Benzin	Ulje za dvotaktni motor
1 litra	25 ml
5 litara	125 ml

## 6. Rad

Pridržavajte se zakonskih propisa o zaštiti od buke koje lokalno mogu biti različite.

**Pozor!** Na donjoj strani zaštitnog poklopca nalazi se nož (sl. L/ poz. F) za automatsku regulaciju dužine niti. On je pokriven zaštitom. Uklonite zaštitu prije početka rada i nakon završetka je ponovno stavite.

### 6.1 Pokretanje hladnog motora

Napunite tank primjerenom količinom smjese benzina/ulja. Vidi također Gorivo i ulje.

1. Uređaj postavite na tvrd, ravnu površinu.
2. Polugu čoka (sl. A/poz. 10) stavite u položaj „I / I“.
3. Pumpu za gorivo (primer) pritisnite 10x (sl. H).
4. Sklopku za uključivanje/isključivanje (sl. A/poz.6) stavite u položaj „I“.
5. Pritisnite blokadu poluge gasa (sl. A/poz. 7) i jednom rukom držite uređaj uz potpuno pritisnutu gas polugu.
6. Drugom rukom izvlačite užu za pokretanje (sl. A/poz. 11) dok ne osjetite prvi otpor. Sad brzo povucite užu za pokretanje 8x.

**Pozor:** Uža za pokretanje nemojte pustiti da naglo skoči natrag. To može uzrokovati oštećenja.

**Pozor:** Kod motora koji se pokreće, rezni alat počinje se okretati.

7. Kad se motor pokrene, pustite ga da se zagrijava oko 3 sekundi i zatim gurnite polugu čoka u položaj Run „I I I“.

Ako se motor ne pokrene, ponovite korake od 1-7.

Obratite pozor: Ako se motor ne pokrene ni nakon više pokušaja, pročitajte odlomak "Uklanjanje grešaka na motoru".

Obratite pozor: Sajlu za pokretanje povlačite uvijek pravocrtno. Ako je povlačite pod kutom, nastaje trenje na ušici. Zbog toga se užu tare i brže troši. Kad ponovno povlačite sajlu, uvijek držite za ručku pokretača. Uža nikada nemojte pustiti da skoči natrag. To bi također moglo oštetiti užu ili uzrokovati oštećenja na pokretaču.

### 6.2 Pokretanje toplog motora (uređaj ne miruje duže od 15-20 min)

1. Uređaj postavite na tvrd, ravnu površinu.
2. Sklopku za uključivanje/isključivanje stavite u položaj „I“.
3. Potpuno pritisnite polugu gasa.
4. Čvrsto držite uređaj i izvlačite užu za pokretanje dok ne osjetite prvi otpor. Sad brzo povucite užu za pokretanje. Uređaj bi se trebao pokrenuti nakon 1- 2 povlačenja. Ako se stroj nakon 6 povlačenja još uvijek ne pokrene, ponovite korake od 1-7 za pokretanje hladnog motora.

### 6.3 Isključivanje motora

#### Redoslijed u slučaju nužde:

Ako trebate odmah zaustaviti stroj, sklopku za uključivanje/isključivanje postavite u položaj „Stop“ odnosno „0“

#### Normalni slijed koraka:

Pustite polugu gasa i pričekajte da motor dospije u broj okretaja praznog hoda. Zatim sklopku za uključivanje/isključivanje stavite u položaj „Stop“ odnosno „0“.

### 6.4 Napomene za rad

Prije nego ćete upotrijebiti uređaj, vježbajte sve tehnike rada kod isključenog motora.

#### PRODUŽIVANJE NITI ZA REZANJE

**UPOZORENJE:** Ne stavljajte u glavu s niti nikakvu metalnu žicu ili metalnu žicu s plastičnim ovojem bilo koje vrste. To može uzrokovati teška ozljeđivanja korisnika.

Za produživanje rezne niti pustite motor da radi pod punim gasom i tapkajte ("BUMP") glavom s niti po tlu. Nit se automatski produljuje. Nož na zaštitnom poklopcu skraćuje nit na dopuštenu dužinu (sl. M1).

**Oppez:** Da biste spriječili pregrijavanje izlaznog otvora, redovito uklanjajte ostatke trave i korova. Ostaci košenja/ trave/korova hvataju se ispod zaštitnog poklopca (sl. M2) što sprječava hlađenje izlaznog otvora. Pažljivo uklonite te ostatke izvijačem ili sličnim alatom.

HR/  
BIH**RAZLIČITI POSTUPCI REZANJA**

Ako su zaštitni poklopac i glava s niti pravilno montirani na uređaj, on će rezati korov i visoku travu na teško pristupačnim mjestima, kao npr. duž ograda, zidova i temelja kao i oko drveća. Uređaj se može podesiti na "radove odrezivanja" čime se uklanja vegetacija tik do tla u svrhu bolje pripreme vrta ili čišćenja nekog određenog područja.

**OBRATITE PAŽNJU:** Čak i kod pažljivog korištenja uređaja, prilikom rezanja uz temelje, kamene ili betonske zidove itd. nit se troši više nego je normalno.

**ŠIŠANJE / KOŠNJA**

Njišite trimerom od jedne strane na drugu kao da režete srpom. Glavu s niti uvijek držite paralelno s tlom. Provjerite teren i utvrdite željenu visinu rezanja. Glavu s niti vodite i držite je na željenoj visini u svrhu ravnomyernog rezanja (sl. M3).

**NIŽE ŠIŠANJE**

Trimer držite uz blagi nagib točno ispred sebe tako da se donja strana glave s niti nalazi iznad tla, a nit dodiruje točno mjesto rezanja. Režite uvijek od sebe. Trimer ne vucite prema sebi.

**REZANJE UZ OGRADU / TEMELJE**

Prilikom rezanja polako se približavajte ogradama od pletene žice i letvi, zidovima od prirodnog kamena i temeljima kako biste mogli rezati tik uz njih, ali ne udarajući pritom s niti o prepreku. Dodirne li nit npr. kamenje, kamene zidove ili temelje, istrošit će se i potrgati. Udari li nit o ogradu od mreže, potrgat će se.

**ŠIŠANJE OKO DRVEĆA**

Oko stabala drveća šišajte približavajući se polako tako da nit ne dodirne koru drveta. Hodajte oko drveta i režite pritom slijeva na desno. Travi ili korovu približavajte se s vrhom niti, a glavu s niti nagnite lagano prema naprijed.

**UPOZORENJE:** Naročito budite oprezni tijekom odrezivanja. Pri takvim radovima držite između sebe i drugih osoba ili životinja razmak od 30 m.

**ODREZIVANJE**

Kod odrezivanja obuhvaćate cijelu vegetaciju do zemlje. Pritom nagnite glavu s niti pod kutem od 30 stupnjeva udesno. Ručku podesite u željeni položaj. Pripazite na povećanu opasnost od ozljeđivanja korisnika, osoba i životinja kao i na opasnost od materijalnih šteta zbog predmeta koji se odbijaju od uređaja (npr. kamenje) (sl. M4).

**UPOZORENJE:** Trimerom nemojte uklanjati predmete sa staza itd.!

Trimer je snažan alat i malo kamenje ili drugi predmeti mogu se odbiti 15 metara i više te uzrokovati ozljeđivanja osoba ili oštećenja na automobilima, kućama ili prozorima.

**PILJENJE**

Uređaj nije namijenjen za piljenje.

**ZAPINJANJE**

Ako se list za rezanje blokira zbog guste vegetacije, odmah ugasi motor. Prije nego ćete uređaj ponovno upotrijebiti, oslobodite ga od trave i korova.

**IZBJEGAVANJE POVRATNOG UDARCA**

Kod rada s listom za rezanje postoji opasnost od povratnog udarca ako alat udari na čvrstu prepreku (stablo drveta, granu, panj, kamen ili slično). Uređaj se pritom vraća u smjeru suprotnom od smjera vrtnje alata. To može dovesti do gubitka kontrole nad uređajem. Metalne listove za rezanje ne koristite u blizini ograda, metalnih greda, graničnih kamena ili temelja.

Za rezanje debelih stabljika postavite ga u položaj prikazan na slici I5/poz. A kako biste izbjegli povratne udarce.

**7. Čišćenje, održavanje, skladištenje, transport i narudžba rezervnih dijelova**

Prije održavanja isključite uređaj i izvucite utikač svjećice.

**7.1 Čišćenje**

- Zaštitne naprave, otvore za zrak i kućište motora držite što čistijima od prašine i prljavštine. Istrljajte uređaj čistom krpom ili ga ispušite komprimiranim zrakom pod niskim tlakom.
- Preporučujemo da uređaj očistite nakon svake uporabe.
- Redovito čistite uređaj vlažnom krpom i s malo sapunice. Ne koristite sredstva za čišćenje ni otapala; ona mogu oštetiti plastične dijelove uređaja. Pripazite na to da u unutrašnjost uređaja ne dospije voda.

**7.2 Održavanje**

Prije radova održavanja uvijek isključite uređaj i izvucite utikač svjećice.

### 7.2.1 Zamjena kalema niti/ rezne niti

1. Okrenite pričvrсни vijak (sl. N1/poz. G) u smjeru suprotnom od kazaljke na satu (sl. N1/N2). Ako to ne bi bilo moguće učiniti rukom, možete upotrijebiti ključ (sl. C/poz. 21).
2. Skinite kalem (sl. N3/poz. H) i oprugu (sl. N3/poz. I) sa vretena (sl. N3/poz. J).

Sljedeće radnje treba provesti kad treba zamijeniti samo nit a ne cijelo vreteno:

- Uklonite još postojeću reznu nit.
- Umetnite novu reznu nit u sredinu i stavite petlju u urez razdjelnika kalema (sl. N4).
- Namotajte nit napeto kao što je prikazano na slici, u smjeru kazaljke na satu (sl. N5), pri čemu se obje polovice odvajaju od razdjelnika kalema. Namotajte cijelu nit do posljednjih 15 cm.

3. Svaki završetak niti učvrstite u urez (sl. N6/poz. L) na suprotnoj strani kalema.
4. Utaknite oprugu u unutrašnjost kalema i provedite svaki završetak niti kroz ušicu u držaču kalema (sl. N3/poz. K).
5. Uvedite kalem u njegov držač. Pripazite na to da opruga ne sklizne s vretena i da ne zapinje.
6. Jednom rukom pritisnite kalem u njegov držač a drugom rukom uvrnite vijak za pričvršćivanje (sl. N7).
7. Snažno povucite za jedan kraj niti i nit izvucite iz ureza.
8. Odrežite preostali dio niti na oko 13 cm. To smanjuje opterećenje motora tijekom njegovog pokretanja i zagrijavanja.

### 7.2.2 Održavanje filtra za zrak (sl. J1 – J2)

Zaprļjani filter smanjuje snagu motora zbog premalog dovoda zraka u rasplinjač. Zbog toga je neophodna redovita kontrola. Filter za zrak trebalo bi kontrolirati svakih 50 sati rada i po potrebi očistiti. Kod zraka s većom količinom prašine filter treba češće kontrolirati.

1. Uklonite poklopac s filtra za zrak (sl. J1 – J2)
2. Skinite filterarski element.
3. Očistite filterarski element tako da ga istresete ili ispušete.
4. Sastavljanje obavite obrnutim redoslijedom.

**Pozor:** Ne stavljajte u glavu s niti nikakvu metalnu žicu ili metalnu žicu s plastičnim ovojem bilo koje vrste.

### 7.2.3 Održavanje svjećice (sl. K1 – K2)

Iskrište svjećice = 0,6 mm; Svjećicu pritegnite momentom od 12 do 15 Nm.

Provjerite zaprljanost svjećice prvi put nakon 10 sati rada i po potrebi je očistite četkicom od bakrene žice. Nakon toga svjećicu održavajte svakih 50 sati rada.

1. Okretom izvucite utikač svjećice (sl. K1).
2. Uklonite svjećicu (sl. K2) priloženim ključem.

3. Sastavljanje obavite obrnutim redoslijedom.

### 7.2.4 Brušenje noža smještenog u zaštitnom poklopcu

Nož u zaštitnom poklopcu (sl. L/poz. F) s vremenom postaje tup. U tom slučaju otpustite 2 vijka kojima je nož pričvršćen na zaštitni poklopac. Pričvrstite nož u škripac. Brusite nož plosnatom turpijom i pritom pripazite na održavanje kuta oštrice. Uvijek turpijajte samo u jednom smjeru.

### 7.2.5 Podešavanje rasplinjača

**Pozor!** Podešavanje rasplinjača smije obavljati samo ovlaštena servisna služba.

Prije svih radova na rasplinjaču prvo se mora demontirati poklopac filtra za zrak, kao što je prikazano na slici J1 i J2.

#### Podešavanje sajle za gas:

Ako se više ne može postići maksimalni broj okretaja uređaja, a isključeni su svi drugi uzroci navedeni u odlomku 9 Uklanjanje grešaka, potrebno je podesiti sajlu za gas.

U tu svrhu prvo provjerite je li rasplinjač kod potpunog pritisnute ručke za gas u cijelosti otvoren. U tom slučaju klizač rasplinjača (sl. O1/poz. 1) kod punog gasa naliježe na graničnik (sl. O1/poz. 2). Slika O1 pokazuje ispravnu podešenost. Ako klizač rasplinjača ne dodiruje graničnik, potrebno je naknadno podešavanje.

Da biste podesili sajlu za gas, potrebni su sljedeći koraci:

- Otpustite kontramaticu (sl. O2/poz. 3) za nekoliko okretaja.
- Odvrćite korekcijski vijak (sl. O2/poz. 4) toliko da kod punog gasa klizač rasplinjača nalegne na graničnik kao što je prikazano na slici O1.
- Zatim opet dobro pritegnite kontramaticu.

#### Podešavanje gasa:

**Pozor!** Gas podešavajte kad je motor zagrijan.

Ako se uređaj ugasi kod neaktivirane poluge gasa, a isključeni su svi drugi uzroci navedeni u odlomku 10 Uklanjanje grešaka, potrebno je podesiti gas. U tu svrhu okrećite vijak za gas (sl. O2/poz. 5) u smjeru kazaljke na satu tako da uređaj radi sigurno u praznom hodu.

Ako je jačina gasa takva da se okreće i rezaći alat, morate ga okretanjem vijka za gas ulijevo (sl. O2/poz. 5) smanjiti toliko da se rezaći alat više ne okreće.

### 7.3 Skladištenje

**Pozor:** Posljedica pogreške pri izvođenju tih koraka može biti stvaranje naslaga na stjenkama rasplinjača koje otežavaju pokretanje stroja ili njegovo trajno oštećenje.

HR/  
BIH

1. Provedite sve opće radove održavanja koji su opisani u odlomku Održavanje u ovim uputama za uporabu.
2. Ispustite gorivo iz spremnika (za to upotrijebite standardnu plastičnu pumpu za benzin).
3. Kad ispuštite gorivo, pokrenite stroj.
4. Pustite da stroj radi u praznom hodu tako dugo dok se ne zaustavi. Taj postupak će očistiti rasplinjač od ostatka goriva.
5. Ostavite stroj da se hladi oko 5 minuta)
6. Uklonite svjećicu.
7. Stavite u komoru za sagorijevanje jednu čajnu žličicu ulja za dvotaktne motore. Nekoliko puta pažljivo povucite užu pokretača kako bi se podmazali unutrašnji sastavni dijelovi. Umetnite natrag svjećicu.
8. Očistite vanjsko kućište stroja.
9. Stroj čuvajte na hladnom i suhom mjestu izvan dometa zapaljivih izvora i supstanci. Gnojiva i drugi kemijski proizvodi za vrt često sadrže supstance koje ubrzavaju koroziju metala. Stroj nemojte skladištiti na ili u blizini takvih gnojiva ili kemikalija.

#### Ponovno puštanje u pogon

1. Uklonite svjećicu.
2. Više puta povucite užu pokretača kako biste komoru za sagorijevanje očistili od ostataka ulja.
3. Očistite kontakte svjećice ili stavite novu svjećicu.
4. Napunite spremnik za gorivo. Vidi odlomak Gorivo i ulje.
5. Provedite korake 1-7 opisane pod točkom „Pokretanje hladnog motora“.

#### 7.4 Transport

Kad uređaj želite transportirati, prvo ispraznite spremnik s benzinom kao što je opisano pod točkom 2, poglavlje Skladištenje. Očistite uređaj četkom ili metlicom od većih prljavština. Demontirajte prečku za vođenje kao što je opisano pod točkom 5.1.1

#### 7.5 Naručivanje rezervnih dijelova

Prilikom naručivanja rezervnih dijelova su potrebni slijedeći podaci:

- Tip uređaja
- Broj artikla uređaja
- Ident. broj uređaja
- Broj potrebnog rezervnog dijela

Aktualne cijene i informacije potražite na web-adresi [www.isc-gmbh.info](http://www.isc-gmbh.info)

## 8. Zbrinjavanje i recikliranje

Uređaj se nalazi u pakovanju koje ga štiti od oštećenja prilikom transporta. Ovo pakovanje je sirovina i zato se može ponovno upotrijebiti ili poslati na reciklažu.

Uređaj i njegov pribor izradjeni su od različitih materijala kao npr. metala i plastike. Neispravne sastavne dijelove otpremite na mjesta za zbrinjavanje posebnog otpada. Informacije potražite u specijaliziranoj trgovini ili nadležnoj općinskoj upravi.



**9. Uklanjanje smetnji**

<b>Smetnja</b>	<b>Mogući uzrok</b>	<b>Uklanjanje smetnje</b>
Uređaj se ne pokreće.	Pogrešan postupak prilikom pokretanja.	Pridržavajte se naputaka za pokretanj
	Čađava ili vlažna svjećica	Očistite svjećicu ili je zamijenite
	Pogrešno podešen rasplinjač	Potražite pomoć servisne službe ili pošaljite uređaj poduzeću ISC-GmbH.
Uređaj se pokreće ali ne postiže punu snagu	Pogrešno podešena poluga čoka	Stavite polugu čoka u položaj „♦“
	Žaprljani filter za zrak	Očistite filter
	Pogrešno podešen rasplinjač	Potražite pomoć servisne službe ili pošaljite uređaj poduzeću ISC-GmbH.
Motor radi nepravilno	Pogrešan razmak elektroda na svjećici	Očistite svjećicu i podesite razmak elektroda ili zamijenite novom svjećicom.
	Pogrešno podešen rasplinjač	Potražite pomoć servisne službe ili pošaljite uređaj poduzeću ISC-GmbH.
Motor prekomjerno dimi	Pogrešna mješavina goriva	Upotrijebite ispravnu mješavinu goriva (pogledajte tablicu mješavina goriva)
	Pogrešno podešen rasplinjač	Potražite pomoć servisne službe ili pošaljite uređaj poduzeću ISC-GmbH.

**RS**

## Sadržaj

1. Bezbednosne napomene
2. Opis uređaja
3. Namenska upotreba
4. Tehnički podaci
5. Pre puštanja u pogon
6. Rukovanje
7. Čišćenje, održavanje, skladištenje, transport i poručivanje rezervnih delova
8. Zbrinjavanje i reciklovanje
9. Uklanjanje grešaka

**⚠ Pažnja!**

Kod korišćenja uređaja morate se pridržavati propisa o bezbednosti kako biste sprečili povrede i štete. Stoga pažljivo pročitajte ova uputstva za upotrebu/bezbednosne napomene. Dobro ih sačuvajte tako da Vam informacije u svako doba budu na raspolaganju. Ako biste ovaj uređaj trebali da predate drugim licima, prosledite im i ova uputstva za upotrebu / bezbednosne napomene. Ne preuzimamo garanciju za štete koje bi nastale zbog nepridržavanja ovih uputstava za upotrebu i bezbednosnih napomena.

**1. Sigurnosna uputstva:**

Odgovarajuća sigurnosna uputstva pronaći ćete u priloženoj knjižici.

**⚠ UPOZORENJE!****Pročitajte sve bezbednosne napomene i uputstva.**

Propusti kod pridržavanja bezbednosnih napomena i uputstava mogu da prouzroče el.udar, požar i/ili teške povrede.

**Sačuvajte sve bezbednosne napomene i uputstva za buduće korišćenje.****Bezbednosne naprave**

Kod rada s uređajem mora da bude montiran odgovarajući zaštitni plastični poklopac za nož ili nit, kako bi se sprečilo izbacivanje predmeta. Nož integrisan u poklopcu za zaštitu rezne niti automatski odrezuje nit na optimalnu dužinu.

**2. Opis uređaja (sl. A-C)**

1. Glava s niti
2. Nit za rezanje
3. Zaštitni poklopac sa zavrtanjima
4. Prečka za vođenje s pogonskim vratilom
5. Dodatna drška
6. Prekidač za uključivanje/isključivanje
7. Zaponac gas poluge
8. Gas poluga
9. Ušica za učvršćenje kaiša za nošenje
10. Poluga čoka
11. Sajla za pokretanje
12. Utikač svećice
13. Poklopac filtera za vazduh
14. Rezervoar za benzin
15. Kućište za hlađenje motora i starter
16. Pumpa za gorivo/primer
17. Kaiš za nošenje

18. Spojni komad prečke za vođenje
19. Flaša za mešanje ulja/benzina
20. Ključ za svećicu
21. Ključ za izmenu kalema
22. Ulje za 2-taktni motor

**3. Namenska upotreba**

Ovaj uređaj namenjen je za rezanje trave i travnjaka. **Pažnja!** Zbog opasnosti od fizičkih ozleda korisnika kosa s benzinskim motorom ne sme da se koristi za sledeće radove: za čišćenje puteva niti kao mašina za sitnjenje već odsečenih grana drveća i žbunja. Nadalje, kosa s benzinskim motorom ne sme da se koristi za izravnavanje povišenog tla, kao što su npr. krtičnjaci. Iz bezbednosnih razloga kosa s benzinskim motorom ne sme da se koristi kao pogonski agregat za druge radne alate i komplete alata svake vrste.

Mašina sme da se koristi samo prema svojoj nameni. Svako drugačije korišćenje nije u skladu s namenom. Za štete ili povrede bilo koje vrste koje iz toga proizlaze odgovoran je korisnik, a ne proizvođač.

Molimo da obratite pažnju na to da naši uređaji nisu konstruisani za korišćenje u komercijalne svrhe kao ni u zanatu i industriji. Ne preuzimamo garanciju ako se uređaj koristi u zanatskim ili industrijskim pogonima i sličnim delatnostima.

**RS**

## 4. Tehnički podaci

Tip motora

2-taktni motor, vazdušno hlađenje, hromiran cilindar

Snaga motora (maks.) 0,75 kW/1,0 PS

Zapremnina 25 ccm

Broj obrtaja motora u praznom hodu 3000 min<sup>-1</sup>Maks. broj obrtaja motora 10500 min<sup>-1</sup>Maks. broj obrtaja duple niti 8000 min<sup>-1</sup>

Paljenje Elektronsko

Pogon Centrifugalno kvačilo

Težina (prazan tank) 5,5 kg

Dužina prečke za vođenje 126 cm

Krug rezanja Ø 38 cm

Dužina niti 4,0 m

Ø niti 2,0 mm

Sadržaj tanka 0,45 l

Svećica TORCH L8RTC

Vibracije a<sub>h</sub> prednja ručka 5,50 m/s<sup>2</sup>Vibracije a<sub>h</sub> zadnja ručka 9,95 m/s<sup>2</sup>Nesigurnost K<sub>h</sub> 1,5 m/s<sup>2</sup>Nivo zvučnog pritiska L<sub>pA</sub>: 101,6 dB (A)Nesigurnost K<sub>pA</sub> 3 dBNivo snage buke L<sub>WA</sub> 112 dB (A)Nesigurnost K<sub>WA</sub> 3 dB

Vrednosti buke i vibracija utvrđene su u skladu s normom EN ISO 11806.

## 5. Pre puštanja u pogon

### 5.1 Montaža

#### 5.1.1 Montaža prečke za vođenje (sl. D - E)

Uklonite zaštitnu kapu kod transporta s donje prečke za vođenje. Otpustite zvezdasti zavrtnj (sl. D/poz. A) na spojnom komadu gornje prečke za vođenje (sl. D/poz. B). Pažljivo ugurajte donju prečku za vođenje (sl. D/poz. C) u spojni komad gornje prečke za vođenje.

Pritom pripazite na to da pogonske osovine u unutrašnjosti prečki za vođenje uđu jedna u drugu (po potrebi malo okrenite glavu kalema) i da se aretacija donje prečke za vođenje (sl. E/poz. D) sigurno uglavi u spojni komad. Sad ponovno pritegnite zvezdasti

zavrtnj (sl. D/poz. A). Demontaža se izvodi obrnutim redosledom.

#### 5.1.2 Montaža zaštitnog poklopca (sl. F1 - F2)

Natakните zaštitni poklopac na donju prečku za vođenje (sl. F1). Pričvrstite zaštitni poklopac kompletom zavrtnja (sl. F2).

#### 5.1.3 Montaža kaiša za nošenje (sl. G)

Kaiš za nošenje omogućuje ergonomičan i bezbedan rad s motornim trimmerom.

Zakačite kaiš za nošenje na ušicu (sl. G/poz. 9).

Pre puštanja u pogon proverite pokreću li se lako svi pomični delovi.

Proverite pričvršćenost svih zavrtnja kao i sve sigurnosne naprave.

#### 5.1.4 Montaža dodatne drške (sl. G1-G3)

Olabavite krilnu navrtku na zavrtnju drške (sl. G1/poz. 1).

Uklonite navrtku i zavrtnj za učvršćivanje (sl. G1/poz. 3) s drške i natakните je na prečku za vođenje (sl. G2). Sada samo učvrstite dršku na prečku za vođenje (sl. G3).

### 5.2 Podešavanje visine rezanja

- Zategnite kaiš (sl. B/17) preko levog ramena.
- Podesite dužinu kaiša tako da se glava za rezanje s niti nalazi paralelno s tlom. Da bi se utvrdila optimalna dužina remena, zamahnite nekoliko puta uređajem bez da pokrenete motor (sl. I).

**Pažnja!** Tokom rada uvek koristite kaiš. Stavite kaiš čim pokrenete motor i on radi u praznom hodu. Isključite motor pre nego skinete kaiš.

Proverite uređaj pre svakog puštanja u rad.

- Zaptivanje sistema za gorivo.
- Besprekorno stanje zaštitnih naprava i sečiva.
- Pričvršćenost svih spojeva sa zavrtnjima.

### 5.3 Gorivo i ulje

Preporučena goriva

Koristite mešavinu bezolovnog benzina i ulje za dvotaktni motore. Izmešajte smešu goriva prema tabeli.

**Pažnja:** Ne koristite mešavinu goriva koja je stajala duže od 90 dana.

**Pažnja:** Ne koristite 2-taktno ulje koje se preporuča za mešavinski odnos od 100:1. U slučaju šteta na motoru uzrokovanih nedovoljnim podmazivanjem gubi se garancija proizvođača za motor.

**Pažnja:** Za transport i skladištenje goriva koristite samo za to predviđene i dozvoljene spremnike. Sipajte pravilnu količinu benzina i 2-taktnog ulja u priloženu flašu za mešanje (vidi odštampanu skalu). Zatim dobro protresite spremnik.

#### 5.4 Tabela mešanja goriva

Postupak mešanja: 40 delova benzina na 1 deo ulja

Benzin	2-takno ulje
1 litra	25 ml
5 litara	125 ml

## 6. Rukovanje

Molimo da obratite pažnju na zakonske odredbe o zaštiti od buke koje mogu da se razlikuju zavisno od zemlje korišćenja.

**Pažnja!** Na donjoj strani zaštitnog poklopca nalazi se nož (sl. L/poz. F) za automatsku regulaciju dužine niti. On je prekriven zaštitom. Uklonite zaštitu pre početka rada i nakon svršetka je ponovo stavite.

### 6.1 Pokretanje hladnog motora

Napunite rezervoar odgovarajućom količinom smeše benzina/ulja. Vidi takođe Gorivo i ulje.

1. Uređaj postavite na tvrdnu, ravnu površinu.
2. Polugu čoka (sl. A/poz. 10) stavite u položaj „I / I“.
3. Pumpu za gorivo (primer) pritisnite 10x (sl. H).
4. Prekidač za uključivanje /isključivanje (sl. A/poz.6) stavite u položaj „I“.
5. Pritisnite blokadu gas poluge (sl. A/poz. 7) i jednom rukom držite uređaj uz potpuno pritisnutu gas polugu.
6. Drugom rukom izvlačite užu startera (sl. A/poz. 11) dok ne osetite prvi otpor. Sada brzo povucite užu startera 8x.

**Pažnja:** Uža startera nemojte pustiti da naglo skoči nazad. To može da prouzroči oštećenja.

**Pažnja:** Kod motora koji se pokreće, rezni alat počinje se okretati.

7. Kada se motor pokrene, pustite ga da se zagreje oko 3 sekundi i zatim gurnite polugu čoka u položaj Run „I I“.

Ako se motor ne pokrene, ponovite korake od 1-7.

**Obratite pažnju:** Ako se motor ne pokrene niti nakon više pokušaja, pročitajte odlomak "Uklanjanje grešaka na motoru".

**Obratite pažnju:** Sajlu za startovanje povlačite uvek pravocrtno. Ako je povlačite pod uglom, nastaje trenje na ušici. Stoga se sajla tare i brže troši. Kad ponovno povlačite sajlu, uvek držite za ručku pokretača. Nikada nemojte pustiti sajlu da skoči nazad.

### 6.2 Pokretanje toplog motora (uređaj ne miruje duže od 15-20 min)

1. Uređaj postavite na tvrdnu, ravnu površinu.
2. Prekidač za uključivanje/isključivanje stavite u položaj „I“.
3. Potpuno pritisnite gas polugu.
4. Čvrsto držite uređaj i izvlačite užu startera dok ne osetite prvi otpor. Sada brzo povucite užu startera. Uređaj bi trebao da se pokrene nakon 1- 2 povlačenja. Ako se mašina nakon 6 povlačenja još uvek ne pokrene, ponovite korake od 1-7 za pokretanje hladnog motora.

### 6.3 Gašenje motora

#### Redosled u slučaju nužde:

Ako trebate odmah da zaustavite mašinu, prekidač za uključivanje/isključivanje stavite u položaj „Stop“ odnosno „0“

#### Normalni sled koraka:

Pustite polugu gasa i sačekajte da motor dospe u broj obrtaja praznog hoda. Zatim postavite prekidač za uključivanje/isključivanje u položaj „Stop“ odnosno „0“

### 6.4 Napomene za rad

Pre nego ćete da upotrebite uređaj, vežbajte sve tehnike rada kod isključenog motora.

#### Produljivanje niti za rezanje

**Upozorenje!** Ne umećite metalnu žicu ili metalnu žicu s plastičnim ovojem bilo koje vrste u kalem niti. To može da prouzroči teške povrede korisnika. Za produljivanje niti za rezanje pustite motor da radi pod punim gasom i tapkajte glavom s niti po tlu. Nit se automatski produljuje. Nož na zaštitnom poklopcu skraćuje nit na dozvoljenu dužinu (sl. M1).

**Oprez:** Da biste sprečili pregrevanje cevi vratila, redovno uklanjajte ostatke trave i korova. Ostaci košenja/ trave/korova hvataju se ispod zaštitnog poklopca (sl. M2) šta sprečava hlađenje cevi vratila. Pažljivo uklonite te ostatke izvijačem ili sličnim alatom.

#### Razni postupci košnje

Ako je uređaj pravilno montiran, on će da reže korov i visoku travu na teško pristupačnim mestima, kao

**RS**

npr. duž ograda, zidova i temelja kao i oko drveća. Uređaj može da se podesi na "radove odrezivanja" čime se uklanja vegetacija tik do tla u svrhu bolje pripreme bašte ili čišćenja nekog određenog područja.

**Obratite pažnju:** Čak i kod pažljivog korišćenja uređaja, kod rezanja uz temelje, kamenje ili betonske zidove itd. nit se troši više nego što je to normalno.

#### Šišanje/košnja

Njišite trimerom s jedne strane na drugu kao da režete srpom. Glavu s niti uvek držite paralelno s tlom. Proverite teren i utvrdite željenu visinu rezanja. Glavu s niti vodite i držite je na željenoj visini u svrhu ravnomernog rezanja (sl. M3).

#### Niže šišanje

Trimer držite uz blagi nagib tačno ispred sebe tako da se donja strana glave s niti nalazi iznad tla, a nit dotiče tačno mesto rezanja. Režite uvek u pravcu od sebe. Ne vucite trimer prema sebi.

#### Rezanje uz ogradu/temelje

Kod rezanja polako se približavajte ogradama od pletene žice i letvi, zidovima od prirodnog kamena i temeljima kako biste mogli rezati tik uz njih, ali ne udarajući pritom s niti o prepreku. Dotakne li nit npr. kamenje, kamene zidove ili temelje, istrošiče se ili poderati. Udari li nit o pletenu ogradu, poderaće se.

#### Šišanje oko drveća

Oko stabala šišajte približavajući se polako, tako da nit ne dotakne koru drveta. Hodajte okolo stabla i pritom režite sleva na desno. Približavajte se travi ili korovu s vrhom niti i lagano nagnite kalem s niti prema napred. Upozorenje: Tokom rada budite nadasve pažljivi. Kod takvih radova držite odstojanje od 30 metara od drugih osoba ili životinja.

#### Šišanje

Kod šišanja obuhvatite celu vegetaciju do tla. U tu svrhu nagnite kalem s niti za 30 stepeni na desno. Stavite ručku u željeni položaj. Obratite pažnju na povećanu opasnost od povreda korisnika, posmatrača i životinja kao i opasnost od materijalnih šteta koje mogu da prouzroče predmeti koji se odbijaju od uređaja (npr. kamenje) (sl. M4).

**Upozorenje:** Ovim uređajem nemojte da odstranjujete predmete sa staza itd.! Uređaj je snažan alat tako da može da odbaci sitno kamenje i druge predmete 15 metara i više šta može da prouzroči štete na automobilima, kućama i prozorima.

46

#### Testerisanje

Uređaj nije podesan za testerisanje.

#### Zapinjanje

Ako bi se nož zbog guste vegetacije blokirao, odmah isključite motor. Pre nego ćete uređaj ponovo da uključite, oslobodite ga od trave i grmlja.

#### Izbegavanje povratnog udarca

Kod radova s nožem postoji opasnost od povratnog udarca kad naiđe na krute prepreke (stablo, granu, panj, kamen ili slično). Pritom uređaj trzne unazad u smeru alata. To može da dovede do gubitka kontrole nad uređajem. Ne koristite nož u blizini ograda, metalnih stupova, rubnih kamena ili temelja. Za rezanje tvrdih stabljika pozicionirajte ga kao što je prikazano na slici I5.

## 7. Čišćenje, održavanje, skladištenje, transport i poručivanje rezervnih delova

### 7.1 Čišćenje

- Zaštitne naprave, otvore za zrak i kućište motora držite što čišćima od prašine i prljavštine. Istrljajte uređaj čistom krpom ili ga ispušite komprimiranim zrakom pod niskim tlakom.
- Preporučujemo da uređaj očistite nakon svake uporabe.
- Redovito čistite uređaj vlažnom krpom i s malo masnog sapuna. Ne koristite sredstva za čišćenje ni otapala; ona mogu oštetiti plastične dijelove uređaja. Pripazite na to da u unutrašnjost uređaja ne dospije voda.

### 7.2 Održavanje

Pre radova održavanja uvek isključite uređaj i izvucite utikač svećice.

#### 7.2.1 Zamena kalema niti/rezne niti

1. Okrenite zavrtnaj za učvršćivanje (sl. N1/poz. G) u smeru suprotnom od kazaljke na časovniku (sl. N1/N2). Ako to ne bi bilo moguće učiniti rukom, možete upotrebiti ključ (sl. C/poz. 21).
2. Skinite kalem (sl. N3/poz. H) i oprugu (sl. N3/poz. I) sa vretena (sl. N3/poz. J).

Sledeće radnje treba vršiti kada treba zameniti samo nit a ne celo vreteno:

- Uklonite još postojeću reznu nit.
- Umetnite novu reznu nit u sredinu i stavite petlju u urez razdelnika kalema (sl. N4).
- Namotajte nit napeto kao što je prikazano na slici, u smeru kazaljke na časovniku (sl. N5), pri

čemu se obe polovine odvajaju od razdelnika kalema. Namotajte celu nit do poslednjih 15 cm.

3. Svaki kraj niti učvrstite u urez (sl. N6/poz. L) na suprotnoj strani kalema.
4. Utaknite oprugu u unutrašnjost kalema i provedite svaki kraj niti kroz ušicu u držaču kalema (sl. N3/poz. K).
5. Uvedite kalem u njegov držač. Pripazite na to da opruga ne sklizne s vretena i da ne zapinje.
6. Jednom rukom pritisnite kalem u njegov držač a drugom rukom uvrnite zavrtnaj za učvršćivanje (sl. N7).
7. Snažno povucite za jedan kraj niti i nit izvucite iz ureza.
8. Odrežite preostali dio niti na oko 13 cm. To smanjuje opterećenje motora tokom njegovog pokretanja i zagrevanja.

### 7.2.2 Održavanje vazdušnog filtera (sl. J1 – J2)

Zaprjani vazdušni filteri smanjuju snagu motora zbog premalog dovoda azduha do rasplinjača. Stoga je neophodna redovna kontrola. Vazdušni filter treba da se kontroliše svakih 25 časova i po potrebi očisti. Kod veoma prašnjavog vazduha filter treba češće da se kontroliše.

1. Uklonite poklopac s vazdušnog filtera (sl. J1-J2)
2. Skinite filterski element.
3. Očistite element tako da ga istresete ili izduvate.
4. Montaža se odvija obrnutim redom.

**Pažnja:** Vazdušni filter nikada nemojte čistiti benzinom ili zapaljivim rastvorima.

### 7.2.3 Održavanje svećice (sl. K1 – K2)

Iskrište svećice = 0,6mm. Stegnite svećicu sa 12 do 15 Nm. Zaprjanost svećica proverite prvi put nakon 10 časova rada i po potrebi je očistite četkicom od bakrene žice. Nakon toga svećicu održavajte svakih 50 radnih časova.

1. Obrtajem izvucite utikač svećice (sl. K1).
2. Priloženim ključem odvrnite svećicu (sl. K2).
3. Montaža se odvija obrnutim redom.

### 7.2.4 Brušenje noža smeštenog u zaštitnom poklopcu

Nož u zaštitnom poklopcu (sl. L/poz. F) s vremenom postane tup. Ako želite da to utvrdite, olabavite 2 zavrtnja s kojima je pričvršćen nož na zaštitnom poklopcu. Pričvrstite nož u klemu. Nabrusite nož turpijom i pripazite da održite ugao reznih bridova. Turpijajte samo u jednom smeru.

### 7.2.5 Podešavanja rasplinjača

**Pažnja!** Podešavanja na rasplinjaču sme da preduzima samo ovlašćena servisna služba. U vezi svih radova na rasplinjaču prvo treba da se montira poklopac vazdušnog filtera kao što je prikazano na slici J1 i J2.

#### Podešavanje sajle gasa:

Ako s vremenom ne može da se postigne maksimalni broj obrtaja uređaja, a svi drugi uzroci prema odlomku 10 Uklanjanje grešaka su isključeni, moglo bi biti potrebno podešavanje sajle gasa. Zato prvo proverite da li je rasplinjač potpuno otvoren uz do kraja pritisnutu ručicu gasa. To je slučaj kad klizač rasplinjača (sl. O1/poz. 1) kod potpuno otvorenog gasa leži na graničniku (sl. O1/poz. 2). Slika O1 pokazuje ispravnu podešenost. Ako klizač rasplinjača ne dotiče graničnik, potrebno je dodatno podešavanje.

Da biste dodatno podesili sajlu gasa, treba da preduzmete sledeće korake:

- Olabavite za nekoliko okretaja kontranavrtku (sl. O2/poz. 3).
- Odvrćite korekcionni zavrtnaj (sl. O2/poz.4) toliko da klizač rasplinjača uz potpuno otvoren gas nalegne na graničnik kao što je prikazano na slici O1.
- Ponovo pritegnite kontranavrtku.

#### Podešavanje gasa praznog hoda:

**Pažnja!** Gas podesite kad je uređaj topao. Ako bi se uređaj ugasio kad poluga gasa nije aktivisana, a svi ostali uzroci prema odlomku 10 Uklanjanje grešaka su isključeni, potrebno je dodatno da se podesi gas praznog hoda. U tu svrhu okrenite zavrtnaj za gas praznog hoda (sl. O2/poz. 5) u smeru kazaljke časovnika toliko da uređaj bezbedno radi u praznom hodu. Ako je gas toliko jak da se obrće i rezni alat, jačina treba da se smanji okretanjem na levo (sl. O2/poz. 5) toliko da se rezni alat više ne obrće.

### 7.3 Skladištenje

**Pažnja:** Greška u sleđenju ovih koraka može da prouzroči stvaranje naslaga na unutrašnjoj strani rasplinjača koje mogu otežati pokretanje ili ostaviti trajne štete kod skladištenja.

1. Provedite sve opšte radove održavanja koji su pomenuti u odlomku Održavanje u uputstvima za upotrebu.
2. Ispustite gorivo iz tanka (upotrebite standardnu plastičnu pumpu za benzin iz prodavnice građevinskog materijala).
3. Nakon što gorivo iscuri, pokrenite mašinu.
4. Ostavite mašinu da radi dalje u praznom hodu tako dugo dok se ne zaustavi. Taj postupak će

**RS**

- da očisti rasplinjač od ostataka goriva.
5. Ostavite mašinu da se ohladi (cirka 5 minuta)
  6. Uklonite svećicu.
  7. Sipajte jednu čajnu kašiku motornog 2-taktnog ulja u komoru za izgaranje. Nekoliko puta povucite sajlu za startovanje kako bi se unutrašnji sastavni delovi nakvasili uljem. Ponovo umetnite svećicu za paljenje.
  8. Očistite spoljno kućište mašine.
  9. Mašinu čuvajte na hladnom, suvom mestu van domašaja zapaljivih izvora i supstanci Umetna đubriva ili slični hemijski proizvodi za baštu često sadrže supstance koje ubrzavaju koroziju metala. Nemojte da skladištite mašinu na ili u blizini umetnih đubriva ili drugih hemikalija.

**Ponovo puštanje u rad**

1. Uklonite svećicu.
2. Brzo više puta izvucite sajlu za startovanje kako biste komoru za izgaranje očistili od ostataka ulja.
3. Očistite kontakte svećica ili umetnite nove svećice.
4. Napunite tank. Vidi takođe Gorivo i ulje.
5. Provedite korake 1-7 pod tačkom „Startovanje hladnog motora“.

**7.4 Transport**

Ako želite da transportujete uređaj, pre toga ispraznite tank za benzin kao što je prikazano pod tačkom 2 u poglavlju Skladištenje. Četkom ili metlicom očistite uređaj od veće prljavštine. Demontirajte ručku za vođenje kao što je opisano pod tačkom 5.1.1

**7.5 Narudžba rezervnih delova**

Kod narudžbe rezervnih delova treba navesti sledeće podatke:

- Tip uređaja
- Broj artikla uređaja
- Identifikacioni broj uređaja
- Broj potrebnog rezervnog dela

Aktuelne cene i informacije potražite na sajtu [www.isc-gmbh.info](http://www.isc-gmbh.info)

**8. Zbrinjavanje i reciklovanje**

Uređaj se nalazi u pakovanju koje ga štiti od oštećenja tokom transporta. Ovo pakovanje je sirovina i zato može ponovno da se upotrebi ili pošalje na reciklovanje. Uređaj i njegov pribor izradjeni su od različitih materijala kao npr. metala i plastike. Neispravne sastavne delove otpremite na mesta za zbrinjavanje posebnog otpada. Informacije potražite u specijalizovanoj trgovini ili nadležnoj opštinskoj upravi.



## 9. Uklanjanje smetnji

Smetnja	Mogući uzrok	Uklanjanje smetnje
Uređaj se ne pokreće.	Pogrešan postupak prilikom pokretanja.	Pridržavajte se naputaka za pokretanj
	Čađava ili vlažna svjećica	Očistite svjećicu ili je zamijenite
	Pogrešno podešen rasplinjač	Potražite pomoć servisne službe ili pošaljite uređaj poduzeću ISC-GmbH.
Uređaj se pokreće ali ne postiže punu snagu	Pogrešno podešena poluga čoka	Stavite polugu čoka u položaj „♦“
	Žaprljani filter za zrak	Očistite filter
	Pogrešno podešen rasplinjač	Potražite pomoć servisne službe ili pošaljite uređaj poduzeću ISC-GmbH.
Motor radi nepravilno	Pogrešan razmak elektroda na svjećici	Očistite svjećicu i podesite razmak elektroda ili zamijenite novom svjećicom.
	Pogrešno podešen rasplinjač	Potražite pomoć servisne službe ili pošaljite uređaj poduzeću ISC-GmbH.
Motor prekomjerno dimi	Pogrešna mješavina goriva	Upotrijebite ispravnu mješavinu goriva (pogledajte tablicu mješavina goriva)
	Pogrešno podešen rasplinjač	Potražite pomoć servisne službe ili pošaljite uređaj poduzeću ISC-GmbH.

ISC GmbH · Eschenstraße 6 · D-94405 Landau/Isar



### Konformitätserklärung

- erklart folgende Konformitat gema EU-Richtlinie und Normen fur Artikel  
 explains the following conformity according to EU directives and norms for the following product  
 dclare la conformit suivante selon la directive CE et les normes concernant l'article  
 dichiara la seguente conformit secondo la direttiva UE e le norme per l'articolo  
 verklaart de volgende overeenstemming conform EU richtlijn en normen voor het product  
 declara la siguiente conformidad a tenor de la directiva y normas de la UE para el artculo  
 declara a seguinte conformidade, de acordo com a directiva CE e normas para o artigo  
 attesterer flgende overensstemmelse i medfr af EU-direktiv samt standarder for artikel  
 frklarar fljande verensstammelse enl. EU-direktiv och standarder fr artikeln  
 vakuuttaa, ett tuote tytta EU-direktiivin ja standardien vaatimukset  
 tendab toote vastavust EL direktiivile ja standarditele  
 vydav nsledujci prohlaen o shod podle smrnice EU a norem pro vrobek  
 potrjuje sledeo skladnost s smernico EU in standardi za izdelek  
 vydava nasledujce prehlasenie o zhode podl'a smernice EU a noriem pre vrobok  
 a cikkhez az EU-irnyvonal s Normk szerint a kvetkez konformitst jelenti ki  
 deklaruje zgodnoc wymienionego poniej artykuu z nastpujcymi normami na podstawie dyrektywy WE.  
 deklarira sotvetnoto sotvetstvie sglasno Direktiva na ES i normi za artikul  
 paskaidro adu atbilstbu ES direktivai un standartiem  
 apibdina j atitikim EU reikalavimams ir preks normoms  
 declar urmtoarea conformitate conform directivei UE i normelor pentru articolul  
 dlnei tn aklouh smmrfwsh smfwona me th Ohgia EK kai ta prtupa gia to prion  
 potvruje sljedeu uskladenost prema smjernicama EU i normama za artikl  
 potvruje sljedeu uskladenost prema smjernicama EU i normama za artikl  
 potvruje sledeu uskladenost prema smernicama E i normama za artikl  
 слeдующим удoствeряeтcя, что слeдующие прoдукты соoтветствуют директивам и нормам EC  
 проголoшуe про зазначeну нижчe вдповднсть виробу директивам та стандартам EC на вирб  
 ja izjavuva slednata soobrznost soglasno EU-direktivata i normite za artikli  
 rn ille ilgili AB direktifleri ve normlari gereince aarida aıklanan uygunluu belirtir  
 erklrer flgende samsvar i henhold til EU-direktivet og standarder for artikkel  
 Lysir uppfyllingu EU-reglna og annarra stala vru

### Benzinmotor-Trimmer BG-PT 2538 (Einhell)

- |   |  |
|---|--|
| <input type="checkbox"/> 2009/105/EC            | <input checked="" type="checkbox"/> 2006/42/EC   |
| <input type="checkbox"/> 2006/95/EC             | <input type="checkbox"/> Annex IV<br>Notified Body:<br>Notified Body No.:<br>Reg. No.:   |
| <input type="checkbox"/> 2006/28/EC             |  |
| <input type="checkbox"/> 2005/32/EC             |  |
| <input checked="" type="checkbox"/> 2004/108/EC | <input checked="" type="checkbox"/> 2000/14/EC_2005/88/EC  |
| <input type="checkbox"/> 2004/22/EC             | <input checked="" type="checkbox"/> Annex V  |
| <input type="checkbox"/> 1999/5/EC              | <input type="checkbox"/> Annex VI<br>Noise: measured $L_{WA} = 108$ dB (A); guaranteed $L_{WA} = 112$ dB (A)<br>$P = 0,75$ kW; $L/\varnothing = 38$ cm<br>Notified Body: |
| <input type="checkbox"/> 97/23/EC               |  |
| <input type="checkbox"/> 90/396/EC              | <input checked="" type="checkbox"/> 2004/26/EC<br>Emission No.: e11*97/68SA*2004/26*0852*01  |
| <input type="checkbox"/> 89/686/EC_96/58/EC     |  |

Standard references: EN ISO 11806; EN 14982

Landau/Isar, den 20.01.2010

Weichselgartner/General Manager

Frank/Product-Management

First CE: 08

Art.-No.: 34.018.50 I.-No.: 11020

Subject to change without notice

Archive-File/Record: 3401850-40-4155050-08

Documents registrar: Mayn Robert

Wiesenweg 22, D-94405 Landau/Isar

- ⑤ Technische Änderungen vorbehalten
- ⑤ Tehnične spremembe pridržane.
- ⑤ Technikai változások jogát fenntartva
- ⑤/⑤ Zadržavamo pravo na tehnične izmjene.
- ⑤ Zadržavamo pravo na tehničke promene

Ⓣ

Der Nachdruck oder sonstige Vervielfältigung von Dokumentation und Begleitpapieren der Produkte, auch auszugsweise ist nur mit ausdrücklicher Zustimmung der ISC GmbH zulässig.

Ⓢ

Ponatis ali druge vrste razmnoževanje dokumentacije in spremljajočih dokumentov proizvodov proizvajalca, tudi v izvlečkih, je dovoljeno samo z izrecnim soglasjem firme ISC GmbH.

Ⓜ

Az termékek dokumentációjának és kíséző okmányainak az utánnnyomása és sokszorosítása, kivonatosan is csak az ISC GmbH kifejezett beleegyezésével engedélyezett.

Ⓜ Ⓢ

Naknadno tiskanje ili slična umnožavanja dokumentacije i pratećih papira ovih proizvoda, čak i djelomično kopiranje, moguće je samo uz izričito dopuštenje tvrtke ISC GmbH.

Ⓢ

Potpuno ili delimično štampanje ili umnožavanje dokumentacije i službenih papira koji su priloženi proizvodu dozvoljeno je samo uz izričitu saglasnost firme ISC GmbH.





# **(SLO) GARANCIJSKI LIST**

## **Spoštovana stranka!**

Naši proizvodi podležejo strogi kontroli kakovosti. Če ta naprava kljub temu ne bi delovala brezhibno, to zelo obžalujemo in Vas prosimo, da se obrnete na našo servisno službo na naslov, ki je naveden spodaj na tem garancijskem listu. Z veseljem smo Vam na voljo tudi telefonsko na navedeno servisno klicno številko. Za uveljavljanje garancijskih zahtevkov velja sledeče:

1. Le-ti garancijski pogoji urejajo dodatne garancijske storitve. Vaši zakonski garancijski zahtevki ostanejo s to garancijo nespremenjeni. Naše garancijske storitve so za Vas brezplačne.
2. Garancijske storitve obsegajo izključno samo pomanjkljivosti zaradi napak v materialih in izdelavi in so omejene na odpravo takšnih pomanjkljivosti oziroma na zamenjavo naprave. Prosimo, da upoštevate, da naše naprave niso konstruirane za uporabo v obrtništvu ali industriji. Garancijska pogodba zato ne pride v poštev, če se naprava uporablja v obrtništvu ali v industrijskih obratih ali v podobnih dejavnostih. Poleg tega ne obsega naša garancija nadomestil za transportne poškodbe, škodo zaradi neupoštevanja navodil za montažo ali zaradi nestrokovne inštalacije, neupoštevanja navodil za uporabo (kot n. pr. priklop na napačno omrežno napetost ali vrsto toka), pretirana ali nepravilna uporaba (wkot n.pr. preobremenitev naprave ali uporaba nedovoljenih orodij ali pribora), neupoštevanje predpisov za vzdrževanje in varnostnih predpisov, vstop tujih predmetov v napravo (kot n.pr. pesek, kamenje ali prah), uporaba sile ali tuji vplivi (kot n.pr. poškodbe zaradi padca naprave) ter običajna obraba naprave zaradi uporabe.

Veljavnost garancijskih zahtevkov ugasne, če so bili na npravi že izvajani posegi.

3. Garancijska doba znaša 2 leti in začne teči z dnevom nakupa naprave. Garancijske zahtevke morate uveljavljati pred potekom garancijske dobe v sveh tednih potem ko ste ugotovili napako. Uveljavljanje garancijskih zahtevkov po poteku garancijske dobe je izključeno. Popravilo ali zamenjava naprave ne privede do podaljšanja garancijske dobe, niti se ne postavi nova garancijska doba zaradi takšnih storitev ali zaradi eventualno vgrajenih nadomestnih delov. To velja tudi za servisne storitve na licu mesta.
4. Za uveljavljanje Vašega garancijskega zahtevka nam pošljite pokvarjeno napravo brez poštnine na spodaj navedeni naslov. Priložite original računa ob nakupu ali drugo potrdilo kot dokazilo o nakupu z datumom nakupa. Zato prosimo, da dobro shranite račun kot dokazilo o nakupu! Prosimo, da nam po možnosti natančno opišete vzroke reklamacije. Če napaka izpolnjuje naše garancijske pogoje, boste nemudoma dobili nazaj popravljeno ali novo napravo.

Seveda bomo proti plačilu stroškov odpravili tudi napake na napravi, katere ne spadajo v obseg garancije ali jih garancija več ne zajema. V takšnem primeru prosimo, da pošljete napravo na naslov naše servisne službe.

# GARANCIAOKMÁNY

## Tisztelt Vevő,

termékeink szigorú minőségi kontroll alá vannak vetve. Ha ez a készülék mégis egyszer nem működne kifogástalanul, akkor azt nagyon sajnáljuk és kérjük Önt forduljon a szervizszolgáltatásunkhoz amely ebben a garanciaártyában megadott cím alatt található. Szívesen állunk a rendelkezésére telefonon is, az alul megadott szervizszám alatt. A garanciaigények érvényesítésére a következők érvényesek:

1. Ezek a garanciafeltételek szabályozzák a kiegészítő garanciateljesítményeket. A jogi szavatossági igények, ez a garancia által nincsenek érintve. A garanciateljesítményünk az Ön számára ingyenes.
2. A garanciateljesítmény csak kizárólagosan olyan hibákra terjed ki, amelyek anyag- vagy gyártási hibákra visszavezethetőek és ezeknek a hibáknak a kiküszöbölésére ill. a készülék kicserélésére van korlátozva. Kérjük vegye figyelembe, hogy a készülékeink a meghatározásuk szerint nem kisipari, kézműipari vagy ipari üzemek területén történő bevetésre lettek tervezve. Ezért a garanciaszerződés nem jön létre, ha a készülék kisipari, kézműipari vagy ipari üzemek területén valamint egyenértékű tevékenységek területén van használva. Továbbá a következő kárpótlási teljesítmények mint a szállítási károkért, károkért amelyek az összeszerelési utasítás figyelmen kívül hagyása vagy amelyek a nem szakszerű felszerelés, a használati utasítás figyelmen kívül hagyása (mint például egy rossz hálózati feszültségre vagy áramfajtára való rákapcsolás), visszaélésszerű vagy nem szakszerű használatok (mint például a készülék túlterhelése vagy nem engedélyezett betétszerszámok vagy tartozékok), a karbantartási és biztonsági határozatok figyelmen kívül hatása, idegen testek behatolása a készülékbe (mint például homok, kövek vagy por) erőszakbehatolás vagy idegen behatások (mint például leejtés általi károk) úgymint a használat általi, szokásos kopások által keletkező károk ki vannak zárva.

A készüléken történő előzetes belenyúlás esetén elveszítődik a garanciajogosultság.

3. A garanciaidő érvényessége 2 év és a készülék vásárlási időpontjával kezdődik. A garanciaigények a garanciaidő lejárása előtt, két héten belül érvényesíteni kell, miután felismerte a hibát. A garanciajog érvényesítése a garancia idő lejárása után ki van zárva. A készülék kicserélése vagy megjavítása nem vezet a garancia időtartamának a meghosszabításához se nem vezet ez a teljesítmény a készülék vagy az esetleg beépített pótalkatrészek egy új garanciaidőtartamhoz. Ez egy helyszíni szervíz esetében is érvényes.
4. A garanciajog érvényesítéséhez kérjük küldje a defekt készüléket bérmentesen a lent megadott címre. Mellélkelje a vásárlási nyugtát eredetiben vagy egyéb módon levő bizonylatot a vásárlás keltéről. Kérjük őrizze ezért jól meg a pénztári cédulát mind bizonyítékot! Kérjük írja le lehetőleg pontosan a reklamáció okát. Ha a defekt a garanciateljesítményünk keretén belül van, akkor kap azonnal egy megjavított vagy egy új készüléket vissza.

Magától érthetődő, hogy a költségek megtérítése ellenében szívesen megjavítsuk azokat a készüléken levő defekteket amelyek a garancia terjedelme nem vagy már nem érinti. Ehhez küldje kérjük a készüléket a szervícimünkre.



# HR BIH JAMSTVENI LIST

## Poštovani kupče,

naši proizvodi podliježu strogoj kontroli kvalitete. Žao nam je ako bi ipak došlo do toga da uređaj ne funkcionira besprijekorno i zamolili bismo Vas da se u tom slučaju obratite na adresu naše servisne službe navedenu ispod ovog jamstva. Također smo Vam na raspolaganju na dolje navedenom telefonskom broju servisne službe. Za traženje jamstvenog zahtjeva vrijedi sljedeće:

1. Ovi jamstveni uvjeti reguliraju dodatne jamstvene usluge. Ovo jamstvo ne zadire u Vaše zakonsko pravo zahtjeva za ostvarenje jamstvenih usluga. Realizacija jamstvenih usluga je besplatna.
2. Jamstvena usluga obuhvaća isključivo nedostatke nastale zbog greške na materijalu ili tijekom proizvodnje i ograničen je na uklanjanje tih nedostataka odnosno zamjenu uređaja. Molimo da obratite pažnju na to da naši uređaji nisu konstruirani za korištenje u komercijalne svrhe niti u obrtu i industriji. Prema tome, ugovor o jamstvu ne može se ostvariti ako se uređaj koristi u obrtničkim ili industrijskim pogonima kao i u sličnim djelatnostima. Nadalje su iz jamstva isključene usluge zamjene proizvoda u slučaju transportnih oštećenja, šteta zbog nepridržavanja uputa za montažu ili zbog nestručne instalacije, nepridržavanja uputa za uporabu (kao npr. zbog priključka na pogrešni mrežni napon ili vrstu struje), zbog zloraba ili nestručnih primjena (kao npr. preopterećenje uređaja ili korištenje nedopuštenih alata ili pribora), u slučaju nepridržavanja uputa za održavanje i sigurnosnih odredbi, zbog prodiranja stranih tijela u uređaj (npr. pijeska, kamenja ili prašine), nasilne primjene ili vanjskih utjecaja (kao npr. oštećenja zbog pada) kao i zbog uobičajenog trošenja tijekom korištenja.

Zahtjev za jamstvo prestaje biti valjan ako su na uređaju već izvršeni neki zahvati.

3. Jamstveni rok iznosi 2 godine a započinje s datumom kupnje uređaja. Jamstveni zahtjevi ostvaruju se prije isteka jamstvenog roka unutar dvije godine nakon što ste uočili kvar. Ostvarenje jamstvenog zahtjeva nakon isteka jamstvenog roka je isključeno. Popravkom ili zamjenom uređaja ne produljuje se jamstveni rok niti se tom uslugom ostvaruju novi jamstveni rok za uređaj ili ostale ugrađene rezervne dijelove. To također vrijedi i kod korištenja servisa na licu mjesta.
4. Da biste ostvarili svoj jamstveni zahtjev, molimo Vas da nam pošaljete neispravan uređaj bez plaćanja poštarine na dolje navedenu adresu. Priložite originalni računa za kupnju uređaja ili neki drugi dokaz o kupnji s datumom. Molimo Vas da zbog tog razloga dobro sačuvate račun kao dokaz! Što točnije opišite razlog reklamacije. Ako naša jamstvena usluga obuhvaća kvar nastao na Vašem uređaju, odmah ćemo Vam vratiti popravljeni ili novi uređaj.

Razumljivo je da ćemo za naknadu troškova ukloniti i kvarove koje jamstvena usluga ne obuhvaća. U tom slučaju pošaljite uređaj na adresu našeg servisa.

# **RS GARANCIJSKI LIST**

## **Poštovani kupče,**

naši proizvodi podvrgavaju se strogoj kontroli kvalitete. Žao nam je ako bi se ipak desilo da uređaj ne funkcioniše besprekorno i zamolili bismo Vas da se u tom slučaju obratite na adresu naše servisne službe navedenu ispod ove garancije. Takođe smo Vam na raspolaganju na dole navedenom telefonskom broju servisne službe. Kod zahteva za realizovanje garancije vredi sledeće:

1. Ovi garantni uslovi regulišu dodatne garancije. Ova garancija ne dotiče Vaše zakonsko pravo zahteva za ostvarenje garancije. Realizacija garancije je besplatna.
2. Garancija obuhvata isključivo nedostatke koji nastanu zbog pogreške na materijalu ili tokom proizvodnje i ograničen je na odstranjivanje tih nedostataka odnosno zamenu uređaja. Molimo da obratite pažnju na to da naši uređaji nisu konstruisani za korišćenje u komercijalne svrhe, niti u obrtu i industriji. Prema tome ugovor o garanciji ne može da se ostvari, ako se uređaj koristi u obrtničkim ili fabričkim pogonima, kao i u sličnim delatnostima. Nadalje su iz garancije isključene usluge zamene proizvoda u slučaju transportnih oštećenja, šteta zbog nepridržavanja uputstava za montažu ili zbog nestručne instalacije, nepridržavanja uputstava za upotrebu (kao npr. zbog priključka na pogrešan mrežni napon ili vrstu struje), zbog zloupotreba ili nestručnih primena (kao npr. preopterećenje uređaja ili korišćenje nedozvoljenih alata ili pribora), u slučaju nepridržavanja uputstava za održavanje i bezbednosnih odredaba, zbog prodiranja stranih tela u uređaj (npr. peska, kamenja ili prašine), nasilne primene ili spoljnih uticaja (kao npr. oštećenja zbog pada) kao i zbog uobičajenog habanja tokom korišćenja.

Zahtev za garanciju prestaje važiti ako su na uređaju već izvršeni neki zahvati.

3. Garantni rok iznosi 2 godine a počinje sa datumom kupnje uređaja. Garantni zahtjevi ostvaruju se pre isteka garantnog roka unutar dve godine nakon što ste uočili kvar. Realizacija garantnog zahteva nakon isteka garantnog roka je isključeno. Popravkom ili zamenom uređaja ne produžava se garantni rok niti se tom uslugom realizuje novi jamstveni rok za uređaj ili ostale ugrađene rezervne delove. To takođe važi i kod korišćenja servisa na licu mesta.
4. Da biste ostvarili svoj garantni zahtev, molimo Vas da nam pošaljete neispravan uređaj bez plaćanja poštarine na dole navedenu adresu. Priložite original računa za kupnju uređaja ili neki drugi dokaz o kupnji s datumom. Molimo Vas da iz tog razloga dobro sačuvate račun kao dokaz! Što tačnije opišite razlog reklamacije. Ako naša garancija obuhvata kvar koji je nastao na Vašem uređaju, odmah ćemo Vam vratiti popravljen ili novi uređaj.

Podrazumeva se da ćemo za nadoknadu troškova ukloniti i one kvarove koje garancija ne obuhvata. U tom slučaju pošaljite uređaj na adresu našeg servisa.

# **D GARANTIEURKUNDE**

**Sehr geehrte Kundin, sehr geehrter Kunde,**

unsere Produkte unterliegen einer strengen Qualitätskontrolle. Sollte dieses Gerät dennoch einmal nicht einwandfrei funktionieren, bedauern wir dies sehr und bitten Sie, sich an unseren Servicedienst unter der auf dieser Garantiekarte angegebenen Adresse zu wenden. Gern stehen wir Ihnen auch telefonisch über die unten angegebene Servicrufnummer zur Verfügung. Für die Geltendmachung von Garantieansprüchen gilt Folgendes:

1. Diese Garantiebedingungen regeln zusätzliche Garantieleistungen. Ihre gesetzlichen Gewährleistungsansprüche werden von dieser Garantie nicht berührt. Unsere Garantieleistung ist für Sie kostenlos.
2. Die Garantieleistung erstreckt sich ausschließlich auf Mängel, die auf Material- oder Herstellungsfehler zurückzuführen sind und ist auf die Behebung dieser Mängel bzw. den Austausch des Gerätes beschränkt. Bitte beachten Sie, dass unsere Geräte bestimmungsgemäß nicht für den gewerblichen, handwerklichen oder industriellen Einsatz konstruiert wurden. Ein Garantievertrag kommt daher nicht zustande, wenn das Gerät in Gewerbe-, Handwerks- oder Industriebetrieben sowie bei gleichzusetzenden Tätigkeiten eingesetzt wird.

Von unserer Garantie sind ferner Ersatzleistungen für Transportschäden, Schäden durch Nichtbeachtung der Montageanleitung oder aufgrund nicht fachgerechter Installation, Nichtbeachtung der Gebrauchsanleitung (wie durch z.B. Anschluss an eine falsche Netzspannung oder Stromart), missbräuchliche oder unsachgemäße Anwendungen (wie z.B. Überlastung des Gerätes oder Verwendung von nicht zugelassenen Einsatzwerkzeugen oder Zubehör), Nichtbeachtung der Wartungs- und Sicherheitsbestimmungen, Eindringen von Fremdkörpern in das Gerät (wie z.B. Sand, Steine oder Staub), Gewaltanwendung oder Fremdeinwirkungen (wie z. B. Schäden durch Herunterfallen) sowie durch verwendungsgemäßen, üblichen Verschleiß ausgeschlossen. Dies gilt insbesondere für Akkus, auf die wir dennoch eine Garantiezeit von 12 Monaten gewähren

Der Garantieanspruch erlischt, wenn an dem Gerät bereits Eingriffe vorgenommen wurden.

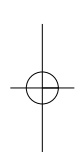
3. Die Garantiezeit beträgt 2 Jahre und beginnt mit dem Kaufdatum des Gerätes. Garantieansprüche sind vor Ablauf der Garantiezeit innerhalb von zwei Wochen, nachdem Sie den Defekt erkannt haben, geltend zu machen. Die Geltendmachung von Garantieansprüchen nach Ablauf der Garantiezeit ist ausgeschlossen. Die Reparatur oder der Austausch des Gerätes führt weder zu einer Verlängerung der Garantiezeit noch wird eine neue Garantiezeit durch diese Leistung für das Gerät oder für etwaige eingebaute Ersatzteile in Gang gesetzt. Dies gilt auch bei Einsatz eines Vor-Ort-Services.
4. Für die Geltendmachung Ihres Garantieanspruches übersenden Sie bitte das defekte Gerät portofrei an die unten angegebene Adresse. Fügen Sie den Verkaufsbeleg im Original oder einen sonstigen datierten Kaufnachweis bei. Bitte bewahren Sie deshalb den Kassenbon als Nachweis gut auf! Beschreiben Sie uns bitte den Reklamationsgrund möglichst genau. Ist der Defekt des Gerätes von unserer Garantieleistung erfasst, erhalten Sie umgehend ein repariertes oder neues Gerät zurück.

Selbstverständlich beheben wir gegen Erstattung der Kosten auch gerne Defekte am Gerät, die vom Garantieumfang nicht oder nicht mehr erfasst sind. Dazu senden Sie das Gerät bitte an unsere Serviceadresse.

**ISC GmbH • Eschenstraße 6 • 94405 Landau/Isar (Deutschland)**

Telefon: +49 [0] 180 5 120 509 • Telefax +49 [0] 180 5 835 830 (Festnetzpreis: 14 ct/min, Mobilfunkpreise maximal: 42 ct/min)  
Außerhalb Deutschlands fallen stattdessen Gebühren für ein reguläres Gespräch ins dt. Festnetz an.

E-Mail: [info@isc-gmbh.info](mailto:info@isc-gmbh.info) • Internet: [www.isc-gmbh.info](http://www.isc-gmbh.info)



**1 Service Hotline: 01 805 120 509 · www.isc-gmbh.info · Mo-Fr. 8:00-20:00 Uhr**  
(Festnetzpreis: 14 ct/min, Mobilfunkpreise maximal: 42 ct/min; Außerhalb Deutschlands fallen stattdessen Gebühren für ein reguläres Gespräch ins dt. Festnetz an.)

**2** Name:  **Retouren-Nr. iSC:**

Straße / Nr.:  **Telefon:**

PLZ  Ort  **Mobil:**

**3** Welcher Fehler ist aufgetreten (genaue Angabe):  **Art.-Nr.:**  **I.-Nr.:**

**Sehr geehrte Kundin, sehr geehrter Kunde,**  
bitte beschreiben Sie uns die von Ihnen festgestellte Fehlfunktion Ihres Gerätes als Grund Ihrer Beanstandung möglichst genau. Dadurch können wir für Sie Ihre Reklamation schneller bearbeiten und Ihnen schneller helfen. Eine zu ungenaue Beschreibung mit Begriffen wie „Gerät funktioniert nicht“ oder „Gerät defekt“ verzögert hingegen die Bearbeitung erheblich.

**4** **Garantie:** JA  NEIN  **Kaufbeleg-Nr. / Datum:**

**1** Service Hotline kontaktieren oder bei iSC-Webadresse anmelden - es wird Ihnen eine Retourennummer zugeteilt | **2** Ihre Anschrift eintragen | **3** Fehlerbeschreibung und Art.-Nr. und I.-Nr. angeben | **4** Garantiefall JA/NEIN ankreuzen sowie Kaufbeleg-Nr. und Datum angeben und eine Kopie des Kaufbeleges belegen

EH 05/2010 (01)

