



# Einhell

**BLUE**

## BT-EH 250 Seilhebezug

Art.-Nr. 22.551.18

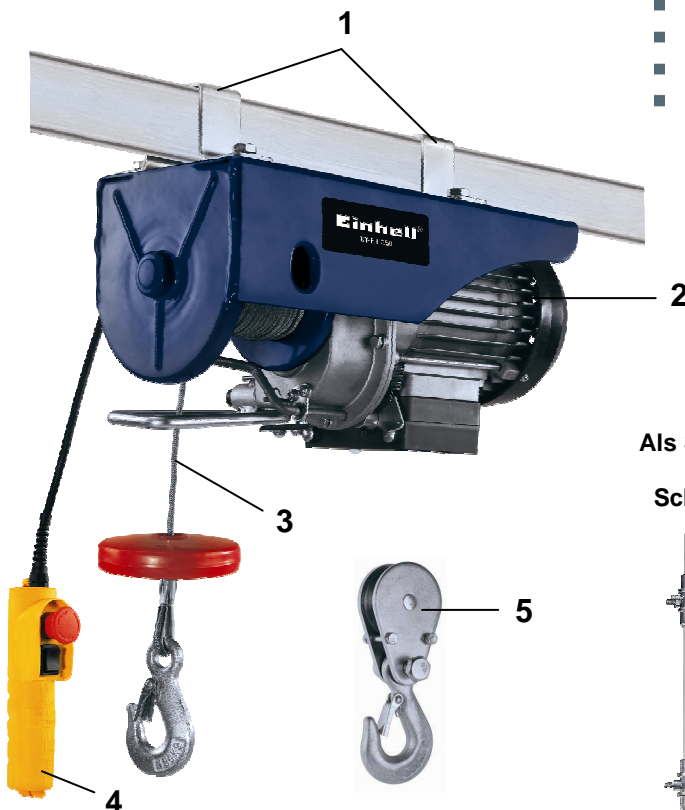
- Der Bedienschalter ist mit einer Not-Aus-Taste versehen. Diese Einrichtung garantiert ein sicheres Abschalten.
- Der Bedienschalter ist in Schutzklasse II (schutzisoliert) ausgeführt.
- Ein zwangsbetätigter Endabschalter gewährleistet, dass der Seilhebezug in jedem Fall sicher abschaltet (Abrollen und Aufrollen).
- Auch bei einem etwaigen Defekt an der Druckfeder der Bremse (z. B. Drahtbruch) ist ein sicheres Halten der Last gewährleistet.
- Die Bremswirkung setzt ein bei Unterbrechung der Spannungsversorgung des Motors.
- Das drallfreie Stahlseil verhindert ein Verdrehen der Last beim Anheben.
- Lasthaken mit zusätzlicher Sicherheitslasche: Diese zusätzliche Lasche verhindert ein unbeabsichtigtes Lösen der Lastaufnahmeeinrichtung.
- Der Überlastschutz verhindert eine Überhitzung des Motors.

### Ausstattung

- Befestigung mit zwei Doppelschellen (1)
- Motor mit Thermoschalter (2)
- 18 m Drahtseil (drallfrei, Ø 3,0 mm) (3)
- Bedienungsschalter mit Not-Aus (4)
- Umlenkrolle mit Lasthaken (5)
- Automatische Lastbremse

### Technische Daten

- Tragkraft: 125 kg ohne Umlenkrolle  
250 kg mit Umlenkrolle
- Hubhöhe: 17,5 m ohne Umlenkrolle  
8,7 m mit Umlenkrolle
- Netzspannung: 230 V ~ 50 Hz
- Leistungsaufnahme: 500 W S3 20 %
- Seilgeschwindigkeit: ohne Umlenkrolle: 8 m/min  
mit Umlenkrolle: 4 m/min
- Gewicht netto: 10,8 kg
- Gewicht brutto: 11,3 kg
- Verpackungsmaße: 335 x 140 x 227 mm
- EAN-Code: 4006825 546712
- VE: 2 Stück



### Als Sonderzubehör erhältlich:

Schwenkarm GT-SA 1200

Art.-Nr.: 22.553.98

EAN-Code: 4006825 540017

