

DK/ Original betjeningsvejledning**N Akku-tryksprøjte**

Betjeningsvejledningen skal læses for at minimere risikoen for personskade.

Sørg for at blive instrueret i brugen af produktet, så det betjenes sikkert, hvis du ikke er fortrolig med produktet.

S Original-bruksanvisning**Batteridreven tryckspruta**

Läs igenom bruksanvisningen för att sänka risken för skador.

Se till att du blir instruerad om rätt hantering av trycksprutan om du inte vet hur den ska användas.

FIN Alkuperäiskäyttöohje**Akku-paineruisku**

Tapaturmavaaran vähentämiseksi lue käyttöohje.

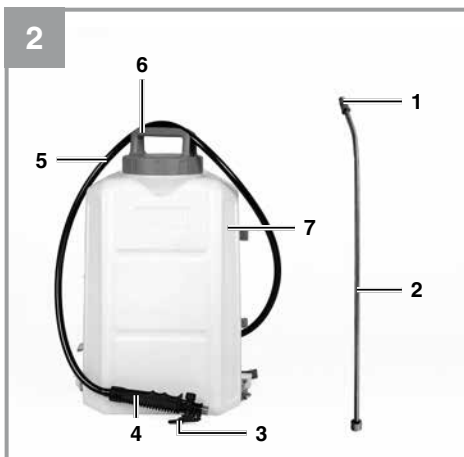
Anna asiantuntevan henkilön opastaa sinua laitteen turvallisessa käytössä, mikäli et ole perehtynyt siihen.

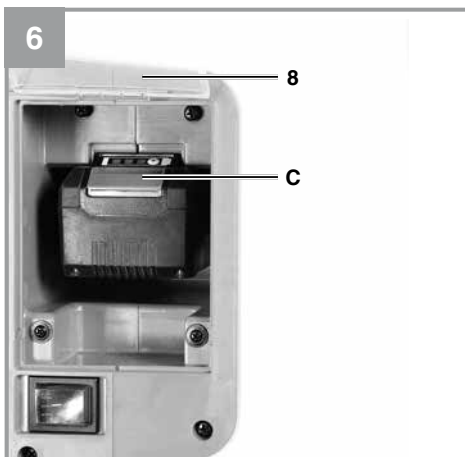
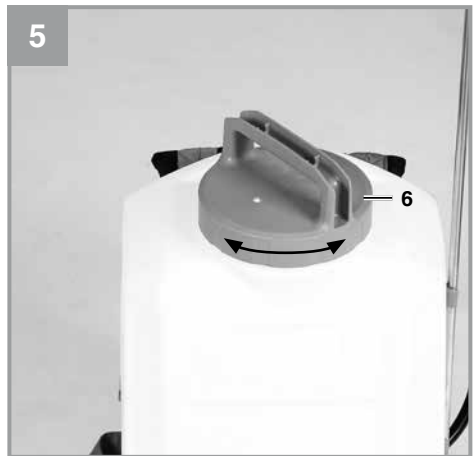
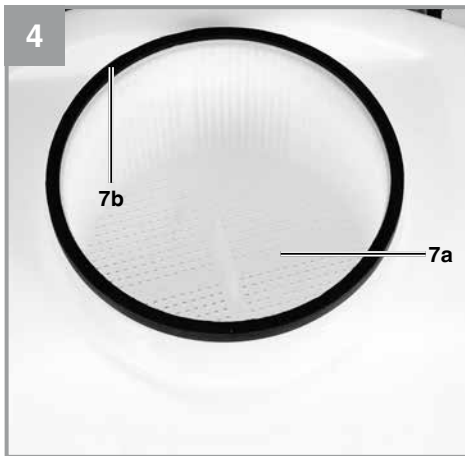
EE Originaalkasutusjuhend**Akuga aiaprits**

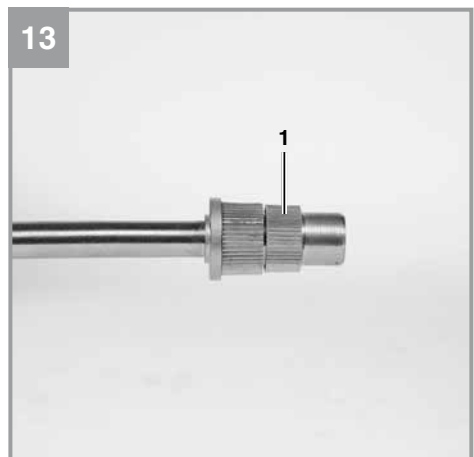
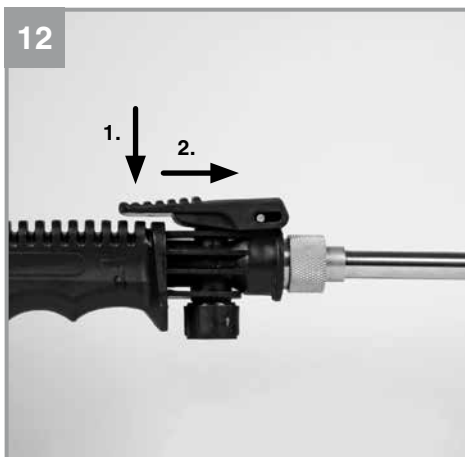
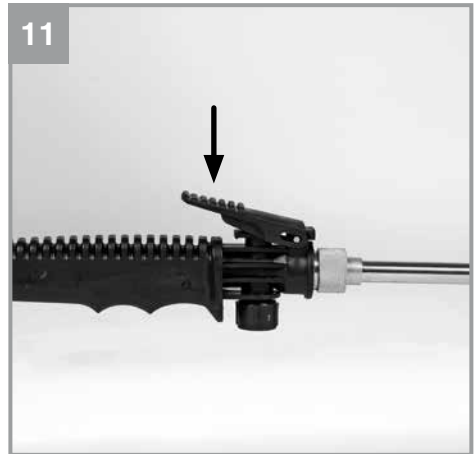
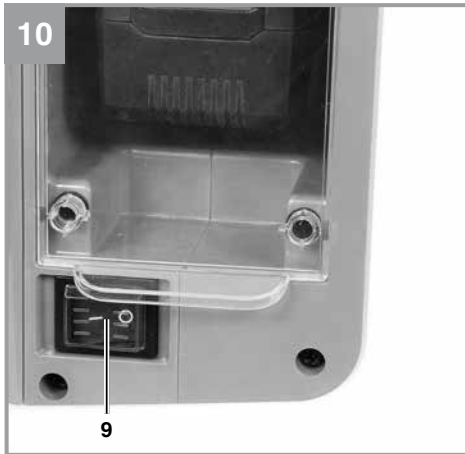
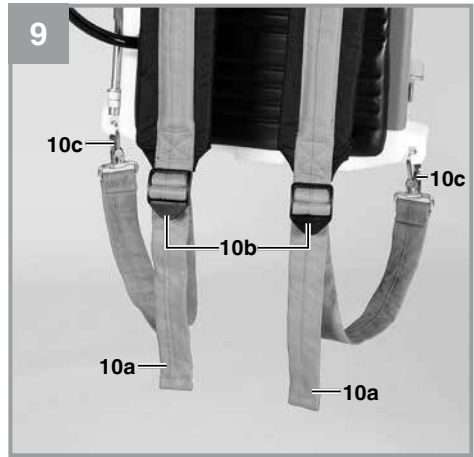
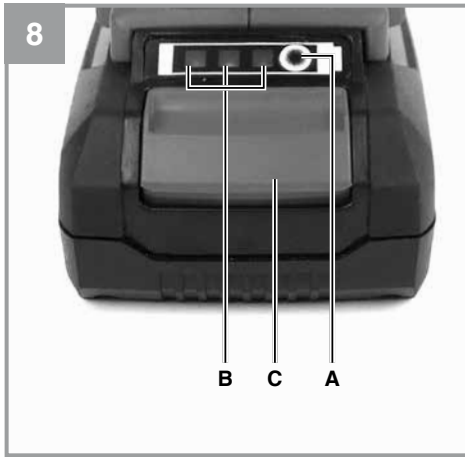
Vigastusohu vähendamiseks lugege kasutusjuhendit.

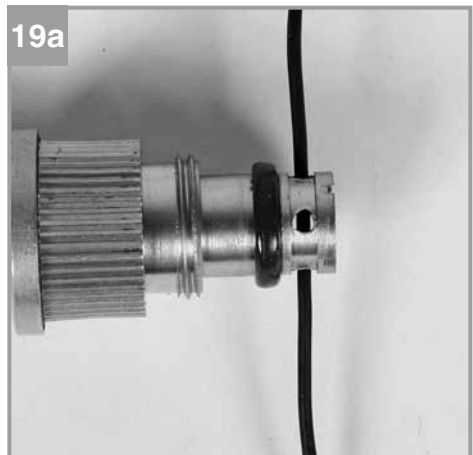
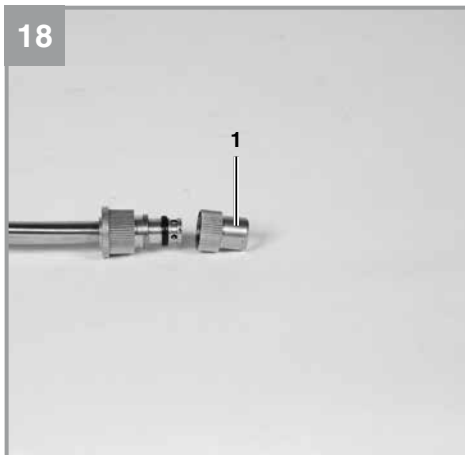
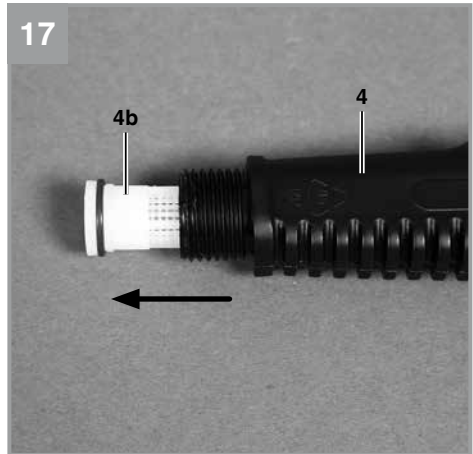
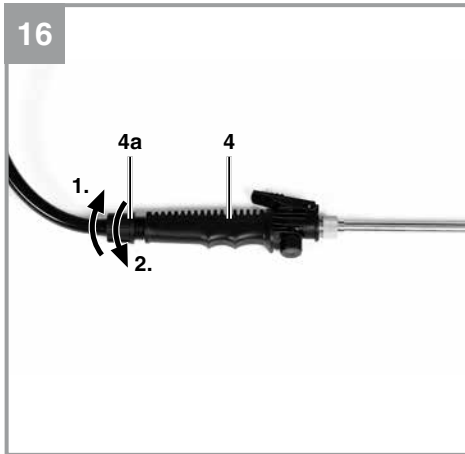
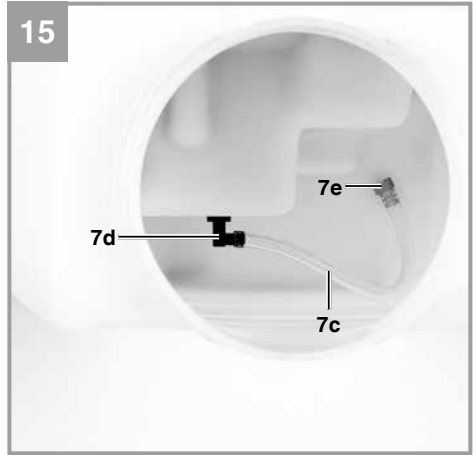
Kui seade ei ole teile tuttav, laske end seadme ohutu kasutamise osas instrueerida.

**Art.-Nr.: 34.252.30 (Solo)****I.-Nr.: 21021**

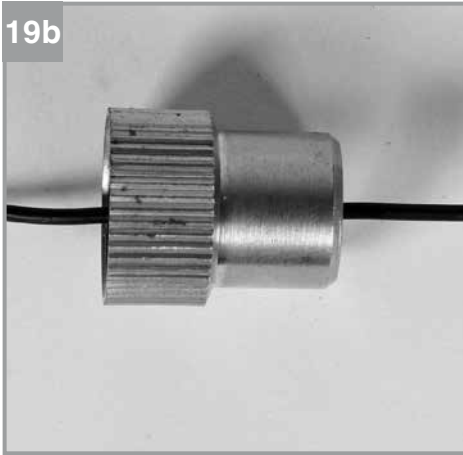








19b





Fare! - Betjeningsvejledningen skal læses for at minimere risikoen for tilskadekomst



Hold fremmede og dyr væk fra området under sprøjtearbejdet.



Brug åndedrætsværn, beskyttelsesbriller, egnede beskytteshandsker og egnet beskyttelsesdragt afhængigt af det anvendte sprøjtemiddel.



Produktet må ikke stå i solen.



Beskyt produktet mod frost.



Må ikke bruges, når det regner. Beskyt mod fugt!

Fare!

Ved brug af el-værktøj er der visse sikkerhedsforanstaltninger, der skal respekteres for at undgå skader på personer og materiel. Læs derfor betjeningsvejledningen / sikkerhedsanvisningerne grundigt igennem. Opbevar betjeningsvejledningen et praktisk sted, så du altid kan tage den frem efter behov. Husk at lade betjeningsvejledningen / sikkerhedsanvisningerne følge med værktøjet, hvis du overdrager det til andre. Vi fraskriver os ethvert ansvar for skader på personer eller materiel, som måtte opstå som følge af, at anvisningerne i denne betjeningsvejledning, navnlig vedrørende sikkerhed, tilsidesættes.

1. Sikkerhedsanvisninger

Relevante sikkerhedsanvisninger finder du i det medfølgende hæfte.

Advarsel!

Læs alle sikkerhedsanvisninger, anvisninger, illustrationer og tekniske data, som dette el-værktøj er udstyret med. Følges de efterfølgende anvisninger ikke, kan dette føre til elektrisk stød, brand og/eller alvorlige kvæstelser.

Alle sikkerhedsanvisninger og øvrige anvisninger skal opbevares for senere brug.

- Brug i hvert fald egnede beskyttelseshandsker til sprøjtning, påfyldning, tømning og rengøring. Bestemte væsker kræver personlige værnemidler eller yderligere beskyttelsesforanstaltninger. Følg informationerne fra producenten af midlet.
- Fjern under ingen omstændigheder eksisterende beskyttelsesanordninger.
- Sprøjt ikke giftige sprøjtemidler. Overhold sikkerhedsdatabladene for kemiske stoffer og tilberedning. Kontakt producenten, hvis du er i tvivl.

Dette produkt må ikke anvendes af børn. Pas på, at børn ikke bruger produktet som legetøj. Rengøring og vedligeholdelse må ikke gennemføres af børn. Produktet må ikke anvendes af personer med begrænsede fysiske, sensoriske eller psykiske evner eller af personer med utilstrækkelig viden eller erfaring, medmindre de er under opsyn eller instrueres af en person, der er ansvarlig for dem.

2. Produktbeskrivelse og leveringsomfang**2.1 Produktbeskrivelse (fig. 1-2)**

1. Indstilleligt sprøjtehoved
2. Sprøjtelanse
3. Udløserarm
4. Pistolgreb
5. Slange
6. Beholderlåg
7. Beholder
8. Akku-beskyttelsesklap
9. Tænd/sluk-knap
10. Bæresele

2.2 Leveringsomfang

Kontroller på grundlag af det beskrevne leveringsomfang, at varen er komplet. Hvis nogle dele mangler, bedes du senest inden 5 hverdage efter købet af varen henvende dig til vores servicecenter eller det sted, hvor du har købt varen, med forevisning af gyldig købskvittering. Vær her opmærksom på garantioversigten, der er indeholdt i serviceinformationerne bagest i vejledningen.

- Åbn pakken, og tag forsigtigt maskinen ud af emballagen.
- Fjern emballagematerialet samt emballage- og transportsikringer (hvis sådanne forefindes).
- Kontroller, at der ikke mangler noget.
- Kontroller maskine og tilbehør for transportskader.
- Opbevar så vidt muligt emballagen indtil garantiperiodens udløb.

Fare!

Maskinen og emballagematerialet er ikke legetøj! Børn må ikke lege med plastikposer, folier og smådele! Fare for indtagelse og kvælning!

- Tryksprøjte
- Sprøjtelanse
- Original betjeningsvejledning
- Sikkerhedsanvisninger

3. Formålsbestemt anvendelse

Tryksprøjten bruges udelukkende til at sprøjte følgende væsker udendørs og i godt udluftede drivhuse.

- Vand
- Plantebeskyttelsesmidler,

- Ukrudtsmidler,
- Naturlige olietyper (f.eks. neemolie, rapsolie), der er opløst i vand
- Gødningsmidler, der er opløst i vand

Sprøjtemidlerne skal være frigivet af producenten af midlet til at blive fordelt vha. tryksprøjter. Sørg for at blive instrueret i brugen af produktet, så det betjenes sikkert, hvis du ikke er fortrolig med produktet.

Sprøjtevæsker, især naturlige olier, der er opløst i vand, skal have en vandlignende konsistens. Langsomt flydende væsker kan ikke bruges til sprøjtning eller kun med indskrænket effekt.

Der må kun bruges flydende gødningsmidler, ukrudtsmidler og plantebeskyttelsesmidler (PSM), der er godkendt af de lokale godkendelsesmyndigheder i brugslandet. For disse godkendte midler samt for naturlige olietyper, der er opløst i vand, er ingen skadelige indvirkninger på de anvendte materialer kendt på produktions-tidspunktet. Gødningsmidlerne, plantebeskyttelsesmidlerne og ukrudtsmidlerne må kun sprøjtes i de koncentrationer, der er angivet af sprøjtemiddelproducenten. Kontakt producenten af midlet/midlerne, hvis du er i tvivl.

Tryksprøjten er ikke egnet til brug i fødevarerområder og må ikke bruges til at sprøjte sprøjtevæsker over den tilladte driftstemperatur på 40°C samt syreholdige, ætsende og brandbare væsker med et flammepunkt under 55°C. Der må heller ikke sprøjtes med imprægnerings- eller desinfektionsmidler, lakker, lasur, fedter, mineralolier og syntetisk producerede olier.

Pas på! Forstøvede brandbare væsker er ligeledes letantændelige ved et flammepunkt over 55°C.

Tryksprøjten må under ingen omstændigheder bruges:

- til at svide
- til at opbevare væsker
- til stoffer, hvis fare ikke kendes.

Saven må kun anvendes i overensstemmelse med dens tiltænkte formål. Enhver anden form for anvendelse er ikke tilladt. Vi fraskriver os ethvert ansvar for skader, det være sig på personer eller materiel, som måtte opstå som følge af, at maskinen ikke er blevet anvendt korrekt. Ansvaret bæres alene af brugeren/ejeren.

Bemærk, at vore produkter ikke er konstrueret til

erhvervsmæssig, håndværksmæssig eller industriel brug. Vi fraskriver os ethvert ansvar, såfremt produktet anvendes i erhvervsmæssigt, håndværksmæssigt, industrielt eller lignende øjemed.

4. Tekniske data

Spændingsforsyning: 18 V d.c.
 Pumpetype: Membranpumpe
 Beholdervolumen ca.: 17 l
 Påfyldningsmængde maks.: 15 l
 Flowmængde: 54-102 l/h
 Sprøjtetryk: 4.5 bar (65 psi)
 Dyse ø: 1,7 mm
 Optimal sprøjteafstand: 0,5 m
 Teknisk restmængde: 100 ml
 Tilladt maks. driftstemperatur: + 40°C
 Sprøjtelansens længde med tilslutning/dyse:
 60 cm
 Egenvægt: 4,7 kg
 Nettopåfyldningsvægt: 19,7 kg

Pas på!

Produktet leveres uden akkumulatorbatterier og uden ladeaggregat og må kun bruges sammen med Li-Ion akkumulatorbatterierne fra Power-X-Change serien!

Li-Ion akkumulatorbatterierne fra Power-X-Change serien må kun lades med Power-X-Charger.

Fare!

Støj og vibration

Støj- og vibrationstal er beregnet i henhold til Annex I, EN 62841-1.

Lydtryksniveau L_{PA} 60,3 dB(A)
 Usikkerhed K_{PA} 3 dB
 Lydeffektniveau L_{WA} 71,3 dB(A)
 Usikkerhed K_{WA} 3 dB

Samlede svingningstal (vektorsum for tre retninger) beregnet i henhold til Annex I, EN 62841-1.

Håndtag

Svingningsemissionstal $a_h = 2,12 \text{ m/s}^2$
 Usikkerhed $K = 1,5 \text{ m/s}^2$

De angivende samlede svingningsværdier og de angivende støjemissionsværdier er blevet målt iht. en standardiseret analyseproces og kan anvendes til at sammenligne el-værktøj indbyrdes.

De angivende samlede svingningsværdier og de angivende støjemissionsværdier kan også bruges til at gennemføre en foreløbig vurdering af belastningen.

Advarsel:

Svingnings- og støjemissionerne kan afvige fra de angivende værdier, når el-værktøjet bruges, dette afhænger af den måde, el-værktøjet bruges på, og især af, hvilke typen emne der bearbejdes.

Støjudvikling og vibration skal begrænses til et minimum!

- Brug kun intakte og ubeskadigede maskiner.
- Vedligehold og rengør maskinen med jævne mellemrum.
- Tilpas arbejdsmåden efter maskinen.
- Overbelast ikke maskinen.
- Lad i givet fald maskinen underkaste et eftersyn.
- Sluk maskinen, når den ikke benyttes.
- Bær handsker.

Forsigtig!

Tilbageværende risici

Også selv om du betjener el-værktøjet forskriftsmæssigt, er der stadigvæk nogle risikofaktorer at tage højde for. Følgende farer kan opstå, alt efter el-værktøjets type og konstruktionsmåde:

1. Lungeskader, hvis du ikke bærer nogen egnet beskyttelsesmaske.
2. Kontakt med farlige stoffer. Sprøjtematerialer kan være skadelige, hvis de indåndes, sluges eller kommer i kontakt med hud eller øjne. Overhold instruktionerne og bær egnet beskyttelsesudstyr.

Fare!

Dette el-værktøj frembringer et elektromagnetisk felt under driften. Dette felt kan under visse omstændigheder indvirke på aktive eller passive medicinske implantater.

For at reducere faren for alvorlige eller dødelige kvæstelser anbefaler vi, at personer med medicinske implantater konsulterer deres læge og producenten af implantatet, inden maskinen tages i brug.

5. Inden ibrugtagning

Advarsel!

Produktet skal slukkes, og akkumulatorbatteriet fjernes, før monteringsarbejde startes.

5.1 Montering af sprøjtelanse og slange

Skru sprøjtelanzen fast til pistolgrebet (billede 3).

Bemærk! Kontroller ubetinget slangeforbindelserne. Eventuelle utætheder skal afhjælpes med det samme, og produktet må først bruges igen, når utæthederne er afhjulpet.

5.2 Montering af bæresele (fig. 3a - 3b)

Fastgør selefastgørelseskrogene (pos. 10c) på den højre og venstre side af beholderen (se også fig. 9).

5.3 Sprøjtemiddel tilberedes og beholder fyldes

Sluk for produktet og fjern akkumulatorbatteriet.

Bemærk:

- Sprøjtemidler skal håndteres i henhold til anvisningerne fra sprøjtemidlets producent. Mængden bestemmes ud fra det faktiske behov.
- Overhold sprøjtemængden fra producenten af midlet under sprøjtearbejdet.
- Sprøjtemidler skal have en vandlignende konsistens.
- Sprøjtemiddelbeholderen kan maks. fyldes med 15 liter væske.
- Plantebeskyttelsesmidler må ikke tilberedes i beboelsesrum, stalde eller lagerrum til levnedsmidler eller foderstoffer – tilberedning skal ske udendørs.
- Sprøjtemidler kan tilberedes og blandes godt i en separat beholder, før de fyldes i tryksprøjtens beholder.
- Ved brug af sprøjtemidler, som er tilberedt på basis af plantepreparater, skal væsken filtreres, før den fyldes i.
- Midlet skal altid fyldes på gennem påfyldningssien i beholderen (fig. 4/pos. 7a).
- Rengør produktet umiddelbart efter brug. Kun på denne måde forbliver produktets væskeførende dele rene og klæber ikke sammen. Dele, der er klæbet sammen, kan føre til defekt.

1. Stil tryksprøjten på en plan flade. Drej beholderlåget (fig. 5/pos. 6) af beholderen. På indersiden af beholderlåget findes måleområ-

der med 5 ml, 10 ml og 25 ml.

2. Kom den mængde væske (f.eks. vand), der er fastlagt af middelproducenten, i sprøjtemiddelbeholderen. Såfremt sprøjtemidlet endnu ikke er færdigt til sprøjtning, tilsæt da herefter den afmålte mængde additiv og luk beholderen godt.
3. Bland additivkoncentratet med f.eks. vandet ved at ryste tryksprøjten, hvis det endnu ikke er sket.
4. Anbring betegnelsen på det anvendte sprøjtemiddel på sprøjtemiddelbeholderen (f.eks. med en etiket)

5.4 Montering af akkumulatorbatteri

Bemærk:

- Produktet leveres uden akkumulatorbatteri og uden ladeaggregat!
- Beskyttelsesklappen lukker af sig selv og holdes lukket vha. magneter.

Åbn og hold beskyttelsesklappen (billede 6 / pos. 8). Skub akkumulatorbatteriet ind i akkumulatorbatteriets holder. Kontroller, at anlagsknappen falder i hak (billede 6 / pos. C), så snart akkumulatorbatteriet er skubbet helt ind. Akkumulatorbatteriet tages ud i modsat rækkefølge.

5.5 Opladning af akkumulatorbatteri

1. Tag akkupack'en ud af holderen på produktet: Tryk hertil på anlagsknappen (billede 6 / pos. C).
2. Kontroller, at netspændingen, som står anført på mærkepladen, svarer til den forhåndenværende netspænding. Sæt stikket til ladeaggregatet i stikkontakten. Den grønne LED-lampe begynder at blinke.
3. Sæt akkumulatorbatteriet i ladeaggregatet (billede 7).
4. Under punkt 10 „Visninger på ladeaggregat“ findes en oversigt over LED-visningernes betydning.

Under opladningen kan akkumulatorbatteriet blive varm. Dette er helt normalt.

Hvis det ikke er muligt at oplade akku-pack'en, skal du kontrollere,

- om der er netspænding i stikkontakten
- om forbindelsen til ladeaktiverne er i orden.

Hvis det stadigvæk ikke er muligt at oplade akku-pack'en, bedes du indsende

- ladeaggregatet
 - samt akku-pack'en
- til vores kundeservice.

Kontakt vores kundeservice eller den forretning, hvor du har købt produktet, hvis du har brug for at vide, hvordan produktet sendes korrekt.

Ved forsendelse og bortskaffelse af akkumulatorbatterier og akkumaskiner skal disse indpakkes særskilt i en plastikpose, for at undgå kortslutning og brand!

Sørg for at genoplade akkupack'en i god tid for at sikre en lang levetid. Genopladning skal under alle omstændigheder ske, når du kan konstatere, at maskinens ydelse er aftagende. Undgå, at akkupack'en aflades helt. Det vil ødelægge akkupack'en!

5.6 Akku-kapacitetsindikator (fig. 8)

Tryk på kontakten til akku-kapacitetsindikator (pos. A). Akku-kapacitetsindikatoren (pos. B) indikerer akkumulatorbatteriets ladetilstand ved hjælp af 3 LED-lamper.

Alle 3 LED'er lyser:

Akkuen er fuldt opladet.

2 eller 1 LED(er) lyser

Akkubatteriet råder over tilstrækkelig restkapacitet.

1 LED blinker:

Akkubatteriet er afladt; oplad akkubatteriet.

Alle LED-lamper blinker:

Akkumulatorbatteriets temperatur er underskredet. Fjern akkumulatorbatteriet fra produktet og lad akkumulatorbatteriet hvile en dag ved stuetemperatur. Fremkommer fejlen igen, er akkumulatorbatteriet meget afladet og defekt. Fjern akkumulatorbatteriet fra produktet. Et defekt akkumulatorbatteri må ikke længere bruges og oplades.

5.7 Pålægning af bæresele (fig. 9)

Træk bæreselen hen over skuldrene og indstil selens længde på en sådan måde, at du kan arbejde uden at blive træt. Selen gøres kortere ved at trække i selens to ender (fig. 9/pos. 10a) og gøres længere ved at trække i selens to løsneheder (fig. 9/pos. 10b).

Bemærk: Skulle selefastgørelseskroge (fig. 9/ pos. 10c) have løsnet sig på beholderen, fastgøres de igen som vist på illustrationerne 3a-3b.

6. Betjening

ADVARSEL!

Undersøg produktet for beskadigelser, før arbejdet startes. Tag aldrig et produkt i brug, hvis det er beskadiget.

- Kontroller altid beholderen for beskadigelser før/efter brug.
- Kontroller altid slangen og alle skruesamlinger for beskadigelser og utæthed før/efter brug.

6.1 Tænding

Når akkumulatorbatteriet er sat i, tændes produktet med tænd/sluk-knappen – kontaktposition „I“ (billede 10 / pos. 9).

6.2 Slukning

Sluk for produktet med tænd/sluk-knappen - kontaktposition „0“ (billede 10 / pos. 9).

6.3 Sprøjtning

ADVARSEL!

Læs det vedlagte hæfte med sikkerhedshenvisningerne.

- Sprøjt direkte på planterne eller andre genstande med en ikke alt for bred stråle.
- Trykkes på udløserarmen på pistolgrebet, kan der pludselig opstå rekyllkræfter, og sprøjtelansen kan evt. komme til at rette sig mod kroppen. Hold altid fast i pistolgrebet.
- Sprøjt kun med en lodret eller stejl opadhængende beholder.

6.3.1 Sprøjtning tændt/slukket

- Tryk på udløserarmen på pistolgrebet til sprøjtning (billede 11).
- Når udløserarmen slippes, stopper sprøjtestrålen.
- Trykkes på udløserarmen og skubbes den herefter fremad (billede 12), er udløserarmen låst fast. Produktet sprøjtes, indtil udløserarmen trækkes tilbage og slippes igen.

Bemærk!

1. Er der ingen eller for lidt sprøjtevæske i den integrerede pumpe, kører pumpen, når produktet tændes. Tryk på udløserarmen på pistolgrebet i flere sekunder. Pumpen fyldes, sprøjtemiddel sprøjtes uregelmæssigt ud. Sprøjtes sprøjtemidlet ensartet ud, slukker pumpen, når udløserarmen slippes, og tænder igen, når der trykkes på armen.
2. Er der for lidt sprøjtemiddel i sprøjtemiddelbe-

holderen, suger pumpen for lidt sprøjtevæske (jvf. 1.) og fortsætter med at køre, når udløserarmen slippes. Fyld sprøjtemiddel på (se kapitel 5.3).

3. I beholderen findes ind sugningslangen i den højre side. Beholderen tømmes optimalt under sprøjtningen ved at hælde den let fremad og en smule til højre.

6.3.2 Sprøjtestråle indstilles

På dysen kan sprøjtestrålen indstilles fra punktformet til lamelformet (fin sprøjtetåge) til en større flade.

1. Afbryd sprøjtningen.
2. Drejes det indstillelige sprøjtehoved til venstre, fås en smal til punktformet sprøjtestråle (billede 13 / pos. 1).
3. Drejes det indstillelige sprøjtehoved til højre, fås en bred sprøjtestråle (billede 13 / pos. 1).

6.4 Transport

Klips sprøjtelansen fast på beholderen (fig. 14) eller på beholderlåget (fig. 1). Kontroller, at sprøjtehovedet ikke berører bunden. Transporter produktet i beholderlåget eller i bæreselen.

6.5 Efter brug

Lad aldrig sprøjtemiddel blive i beholderen. Overhold afsnit 7.

- Kontroller altid beholderen for beskadigelser før/efter brug.
- Kontroller altid slangen og alle skruesamlinger for beskadigelser og utæthed før/efter brug.

7. Rengøring, vedligeholdelse og bestilling af reservedele

Fare!

Træk akkumulatorbatteriet ud inden renholdelse. Rengør under ingen omstændigheder produktet med brændbare opløsningsmidler.

- Brug kun originale reservedele.
- Sørg for, at alt vedligeholdelses- og reparationsarbejde, der ikke er nævnt i det følgende, kun gennemføres af en kundeservice, der er autoriseret af producenten.
- Det anbefales, at få produktet kontrolleret af producenten hvert 2. år, medmindre andet er forskrevet.

7.1 Rengøring (udvendig)

- Vi anbefaler, at maskinen rengøres hver gang efter brug.
- Hold så vidt muligt beskyttelsesanordninger, luftsprækker og motorhuset fri for støv og snavs. Gnid maskinen ren med en ren klud, eller foretag trykluftudblæsning med lavt tryk.
- Rengør af og til maskinen med en fugtig klud eller lidt blød sæbe. Undgå brug af rengørings- eller opløsningsmiddel, da det vil kunne ødelægge maskinens kunststofdele. Pas på, at der ikke kan trænge vand ind i maskinens indvendige dele. Trænger der vand ind i et el-værktøj, øger det risikoen for elektrisk stød.

7.2 Beholder rengøres indvendig

Rengør tryksprøjten hver gang efter brug, og lad beholderen tørre åbnet. Følg anvisningerne om rengøring i brugsanvisningen til sprøjtemidlet samt i denne vejledning.

Restmængder, der bliver tilbage i sprøjten, skal fjernes fra beholderen via påfyldningsåbningen og opbevares for senere brug eller bortskaffes ifølge gældende forskrifter.

1. Drej beholderlåget (fig. 5/pos. 6) af.
2. Fjern påfyldningssien (fig. 4/pos. 7a) og rengør den med store mængder vand efter behov.
3. Vip beholderen fremad og tøm den helt.
4. Sæt påfyldningssien (fig. 4/pos. 7a) ind i beholderåbningen igen. Kontroller, at pakningen sidder rigtigt (fig. 4/pos. 7b).
5. Drej beholderlåget (fig. 5/pos. 6) fast på beholderen igen.
6. Ryst tryksprøjten kraftigt flere gange.
7. Sprøjt indholdet ud på det før behandlede eller udsparede restareal.
8. Gentag proceduren.
9. Nu kan beholderen tømmes helt via påfyldningsåbningen, som beskrevet ovenfor.
10. Lad beholderen tørre helt.

Sæt påfyldningssien i igen og drej beholderlåget fast på beholderen igen før brug.

7.3 Rengøring af indsugningsfilter (fig. 15)

Rengør indsugningsfilteret i beholderen mindst en gang om året, helst når vinteren er forbi, eller hvis der opstår fejl (se punkt 10). Sådan gør du:

1. Tøm beholderen som beskrevet under punkt 7.2.
2. Træk indsugningsslangen (pos. 7c) med indsugningsfilter af pumpetilslutningen (pos.

7d).

3. Skyl indsugningsslangen og rengør indsugningsfilteret (pos. 7e) i rent vand med en børste.
4. Sæt indsugningsslangen (pos. 7c) på pumpetilslutningen (pos. 7d) igen og kontroller, at indsugningsfilteret når helt ned til beholderens bund. Kun på denne måde kan beholderen tømmes optimalt under sprøjtningen.

7.4 Rengøring af filterindsats i håndtag (fig. 16-17)

Rengør filterindsatsen i håndtaget mindst en gang om året, helst når vinteren er forbi, eller hvis der opstår fejl (se punkt 10). Sådan gør du:

1. Skru omløberen (pos. 4a) af håndtaget (pos. 4).
2. Træk filteret (pos. 4b) ud af håndtaget (pos. 4) og rengør det i rent vand med en børste.
3. Sæt filteret (pos. 4b) i igen.
4. Skru omløberen (pos. 4a) fast på håndtaget (pos. 4).

7.5 Rengøring af dyse og indstilleligt sprøjtehoved

Rengør dysen og det indstillelige sprøjtehoved mindst en gang om året, helst når vinteren er forbi, eller hvis der opstår fejl (se punkt 10). Blæs aldrig dysen eller sprøjtehovedet ud med munden. Sådan gør du:

1. Drej det indstillelige sprøjtehoved helt af til venstre (billede 18).
2. Rengør den frilagte dyse (billede 19a) og også hullet i sprøjtehovedet (billede 19b) for rester med en tynd tråd.
3. Skyl dyse og sprøjtehoved med rent vand.
4. Lad dyse og sprøjtehoved tørre.

7.6 Vedligeholdelse

Der findes ikke yderligere dele, som skal vedligeholdes inde i maskinen.

7.7 Reservedelsbestilling:

Ved bestilling af reservedele skal følgende oplyses:

- Savens type.
- Savens artikelnummer.
- Savens identifikationsnummer.
- Nummeret på den nødvendige reservedel.

Aktuelle priser og øvrige oplysninger finder du på internetadressen www.Einhell-Service.com

8. Bortskaffelse og genanvendelse

Produktet leveres indpakket for at undgå transportskader. Emballagen består af råmaterialer og kan genanvendes eller indleveres på genbrugsstation. Produktet og dets tilbehør består af forskelligartede materialer, f.eks. metal og plast. Defekte produkter må ikke smides ud som almindeligt husholdningsaffald. For at sikre en fagmæssig korrekt bortskaffelse skal produktet indleveres på et affaldsdepot. Hvis du ikke har kendskab til lokalt affaldsdepot, så kontakt din kommune.

9. Opbevaring og transport

9.1 Opbevaring

Produktet og dets tilbehør skal opbevares et mørkt, tørt og frostfrit sted. Den optimale lagertemperatur ligger mellem 5 og 30 °C. Opbevar maskinen i den originale emballage.

Produkter må kun opbevares, hvis de er helt rengjorte og tørre.

9.2 Transport

- Sluk for produktet og træk akkumulatorbatteriet ud.
- Anbring transportbeskyttelsesanordninger, hvis sådanne findes.
- Beskyt maskinen mod skader og kraftige vibrationer, der især kan opstå, når maskinen transporteres i køretøjer.
- Sprøjtelansen kan opbevares i holderen (fig. 14) eller på beholderlåget (fig. 1).

10. Fejlsøgningsskema

Fejl	Mulig årsag	Afhjælpning
Motor kører ikke.	<ul style="list-style-type: none"> a) Produkt er ikke tændt b) Tilslutninger er løsnet på motor c) Akkumulatorbatteri er ikke sat rigtigt i 	<ul style="list-style-type: none"> a) Stil tænd/sluk-knap på "I" (se 6.) b) Lad det efterse på kundeserviceværksted c) Fjern akkumulatorbatteri og sæt det i igen (se 5.4)
Produkt sprøjter ikke eller med lav kapacitet selv om tank er fyldt op	<ul style="list-style-type: none"> a) Dyse er helt eller delvist tilstoppet b) Indsugningsfilter i beholder er helt eller delvist snavset c) Filterindsats i håndtag er helt eller delvist snavset d) Væske for tykflydende og derfor ikke egnet 	<ul style="list-style-type: none"> a) Rengør dyse (se 7.2) b) Indsugningsfilter rengøres (se punkt 7.3) c) Filterindsats rengøres (se punkt 7.4) d) Fjern væske, rengør produkt og beholder (se 7.)
For meget sprøjteåge	<ul style="list-style-type: none"> a) For stor afstand til genstand b) For stor sprøjtebredde 	<ul style="list-style-type: none"> a) Reducer sprøjteafstand b) Reducer sprøjtebredde (se 6.3.2)
Motor stopper pludselig	Akkumulatorbatteri tomt	Sæt ladet akkumulatorbatteri i (se 5.4)

11. Visning på ladeaggregat

Visningsstatus		Betydning og påkrævet handling
Rød lysdiode	Grøn lysdiode	
Slukket	Blinker	Standby-modus Ladeaggregatet er forbundet med nettet og klar til drift, akkumulatorbatteriet er ikke i ladeaggregatet
Tændt	Slukket	Opladning Ladeaggregatet lader akkumulatorbatteriet op i hurtigladningsmodus. De pågældende ladetider findes direkte på ladeaggregatet. Bemærk! De faktiske ladetider kan afvige noget fra de angivene ladetider afhængigt af den eksisterende akkuladning.
Slukket	Tændt	Akkumulatorbatteriet er opladt og klar til brug. Herefter skiftes til skånende opladning, indtil fuldstændig opladning er nået. Lad hertil akkumulatorbatteriet blive ca. 15 min. længere på ladeaggregatet. Påkrævet handling: Tag akkumulatorbatteriet ud af ladeaggregatet. Afbryd ladeaggregatet fra strømforsyningsnettet.
Blinker	Slukket	Tilpasningsopladning Ladeaggregatet befinder sig i funktionen for skånsom opladning. Her oplades akkumulatorbatteriet af sikkerhedsgrunde langsommere og skal bruge mere tid. Det kan have følgende årsager: - Akkumulatorbatteriet er ikke blevet opladet i meget lang tid. - Akkumulatorbatteriets temperatur ligger ikke i det ideelle område. Påkrævet handling: Vent, indtil ladeprocessen er færdig, akkumulatorbatteriet kan stadigvæk oplades.
Blinker	Blinker	Fejl Opladning er ikke længere mulig. Akkumulatorbatteriet er defekt. Påkrævet handling: Et defekt akkumulatorbatteri må ikke længere oplades. Tag akkumulatorbatteriet ud af ladeaggregatet.
Tændt	Tændt	Temperaturfejl Akkumulatorbatteriet er for varmt (f.eks. direkte solindfald) eller for koldt (under 0° C). Påkrævet handling: Tag batteriet ud, og opbevar det 1 dag ved stuetemperatur (ca. 20° C).



Kun for EU-lande

Smid ikke el-værktøj ud som almindeligt husholdningsaffald!

I medfør af Rådets direktiv 2012/19/EF om affald af elektrisk og elektronisk udstyr og dets omsættelse i den nationale lovgivning skal brugt el-værktøj indsamles separat og indleveres til videreanvendende formål på miljømæssig forsvarlig vis.

Recycling-alternativ til tilbagesendelse:

Ejeren af el-værktøjet er – med mindre denne tilbagesender maskinen – forpligtet til at bortskaffe maskinen og dens dele ifølge miljøforskrifterne. Den brugte maskine kan indleveres hos en genbrugsstation – spørg evt. personalet her, eller forhør dig hos din kommune. Tilbehør og hjælpemidler, som følger med maskinen, og som ikke indeholder elektriske dele, er ikke omfattet af ovenstående.

Genoptryk eller anden kopiering af dokumentation og følgedokumenter til produkter, også i uddrag, er kun tilladt med udtrykkelig tilladelse fra Einhell Germany AG.

Ret til tekniske ændringer forbeholdes

Serviceinformationer

I alle lande, der er nævnt i garantibeviset, råder vi over kompetente servicepartnere, hvis kontaktdata fremgår af garantibeviset. De står til din rådighed i forbindelse med enhver form for service som f.eks. reparation, anskaffelse af reservedele og sliddele eller køb af forbrugsmaterialer.

Vær opmærksom på, at følgende dele på produktet slides som følge af brug eller udsættes for naturligt slid resp. at følgende dele anses som forbrugsmaterialer.

Kategori	Eksempel
Sliddele*	Dyse
Forbrugsmateriale/ forbrugsdele*	
Manglende dele	

* er ikke nødvendigvis indeholdt i leveringsomfanget!

Konstateres mangler eller fejl, bedes du melde fejlen på internettet under www.Einhell-Service.com. Det er vigtigt at beskrive fejlen så nøjagtigt som muligt og i hvert fald besvare følgende spørgsmål:

- Har produktet fungeret, eller var det defekt fra begyndelsen?
- Har du bemærket noget usædvanligt, inden defekten opstod (symptom før defekt)?
- Hvilken fejlfunktion mener du, at produktet er berørt af (hovedsymptom)?
Beskriv venligst fejlfunktionen.

Garantibevis

Kære kunde!

Vore produkter er underlagt en streng kvalitetskontrol. Hvis produktet alligevel på et tidspunkt skulle udvise fejl, beklager vi naturligvis dette, i dette tilfælde beder vi dig kontakte vores kundeservice på adressen, som er anført på dette garantibevis. Du kan naturligvis også ringe til os på det anførte servicenummer. For indfrielse af garantikrav gælder følgende:

- Disse garantibetingelser retter sig udelukkende til forbrugere, dvs. naturlige personer, der hverken vil bruge dette produkt i forbindelse med udøvelse af deres erhvervs-mæssige eller andet selvstændigt arbejde. Disse garantibetingelser regulerer ekstra garantiydelse, som nedenstående producent lover købere af sine nye apparater som supplement til den lovfastsatte garanti. Garantibestemmelser fastsat ved lov berøres ikke af nærværende garanti. Vores garantiydelse er gratis.
- Garantiydelsen dækker udelukkende mangler på et nyt apparat fra nedenstående producent, der skyldes materiale- eller produktionsfejl, og vi har ret til at vælge, om sådanne mangler afhjælpes på produktet, eller om produktet udskiftes.
Bemærk, at vore produkter ikke er konstrueret til erhvervs-mæssig, håndværksmæssig eller faglig brug. Garantien dækker således ikke forhold, hvor produktet er blevet brugt i erhvervs-mæssige, håndværksmæssige eller faglige virksomheder eller er blevet udsat for lignende belastning.
- Garantien dækker ikke følgende:
 - Skader på produktet som følge af tilsidesættelse af montagevejledningens anvisninger eller som følge af usagkyndig installation, tilsidesættelse af brugsanvisningen (f.eks. tilslutning til forkert netspænding eller strømtype) eller tilsidesættelse af vedligeholdelses- og sikkerhedsforskrifter eller som følge af at produktet udsættes for ikke normale miljøbetingelser eller manglende pleje og vedligeholdelse.
 - Skader på produktet som følge af misbrug eller usagkyndig anvendelse (f.eks. overbelastning af produktet eller brug af værktøj eller tilbehør, som ikke er godkendt), indtrængen af fremmedlegemer i produktet (f.eks. sand, sten eller støv, transportskader), brug af vold eller eksterne påvirkninger udefra (f.eks. fordi produktet tabes).
 - Skader på produktet eller dele af produktet, der skyldes almindelig brug, normalt eller andet naturligt slid.
- Garantiperioden udgør 24 måneder at regne fra købsdatoen. Garantikrav skal gøres gældende inden garantiperiodens udløb og inden for to uger, efter at defekten er blevet konstateret. Garantikrav kan ikke gøres gældende efter garantiperiodens udløb. Reparation eller udskiftning af produktet medfører ikke forlængelse af garantiperioden, heller ikke for eventuelt indbyggede reservedele. Dette gælder også servicearbejder, der foretages på stedet.
- Hvis du ønsker at gøre brug af garantien, bedes du melde det defekte produkt til: www.Einhell-Service.com. Sørg for at have købskvitteringen eller anden form for dokumentation af købet af det nye apparat ved hånden. Apparater, der sendes ind uden passende dokumentation eller uden typeskilt, er udelukket fra garantiydelsen på grund af manglende identificering. Er defekten omfattet af garantien, vil produktet omgående blive repareret og returneret, eller du vil modtage et helt nyt.

Mod betaling udbedrer vi naturligvis også gerne defekter på produktet, som ikke/ikke længere er omfattet af garantien. Du skal blot indsende produktet til vores serviceadresse.

Hvad angår slid- og forbrugsdele samt manglende dele henviser vi til garantiens indskrænkninger i henhold til serviceinformationerne i nærværende betjeningsvejledning.



Fara! - Läs igenom bruksanvisningen för att sänka risken för skador



Se till att andra personer och djur hålls på avstånd medan du sprutar.



Använd andningsskydd, skyddsglasögon, lämpliga skyddshandskar och lämpliga skyddskläder beroende på vilket sprutmedel som används.



Låt inte trycksprutan stå kvar i solen.



Skydda trycksprutan mot frost.



Får inte användas i regn. Skyddas mot fukt.

Fara!

Innan maskinen kan användas måste särskilda säkerhetsanvisningar beaktas för att förhindra olyckor och skador. Läs därför noggrant igenom denna bruksanvisning och dessa säkerhetsanvisningar. Förvara dem på ett säkert ställe så att du alltid kan hitta önskad information. Om maskinen ska överlåtas till andra personer måste även denna bruksanvisning och dessa säkerhetsanvisningar medfölja. Vi övertar inget ansvar för olyckor eller skador som har uppstått om denna bruksanvisning eller säkerhetsanvisningarna åsidosätts.

1. Säkerhetsanvisningar

Gällande säkerhetsanvisningar finns i det bifogade häftet.

Varning!

Läs igenom alla säkerhetsanvisningar, instruktioner, bilder och tekniska data som finns på detta elverktyg. Om nedanstående instruktioner inte beaktas finns det risk för elektriska slag, brand eller allvarliga personskador.

Spara på alla säkerhetsanvisningar och instruktioner för framtida bruk.

- Bär åtminstone lämpliga skyddshandskar när du sprutar, fyller på, tömmer och rengör. Vissa vätskor kräver personlig skyddsutrustning eller andra skyddsåtgärder. Beakta informationen från tillverkaren av sprutmedlet.
- Ta aldrig bort befintliga skyddsanordningar.
- Spruta aldrig giftiga sprutmedel. Beakta gällande säkerhetsdatablad för kemiska ämnen och blandningar. Kontakta din återförsäljare om du är osäker.

Denna tryckspruta får inte användas av barn. Barn ska hållas under uppsikt så att de inte använder trycksprutan som leksak. Trycksprutan får inte rengöras eller underhållas av barn. Trycksprutan får inte användas av personer med begränsad fysisk, sensorisk eller mental förmåga, eller av personer med bristfällig kunskap eller erfarenhet, såvida inte en ansvarig person håller uppsikt eller ger instruktioner.

2. Beskrivning av trycksprutan samt leveransomfattning**2.1 Beskrivning av maskinen (bild 1-2)**

1. Inställbart spruthuvud
2. Sprutrör
3. Avtryckare
4. Pistolhandtag
5. Slang
6. Lock till behållare
7. Behållare
8. Batterilock
9. Strömbrytare
10. Skulderbälte

2.2 Leveransomfattning

Kontrollera att produkten är komplett med hjälp av beskrivningen av leveransen. Om delar saknas vill vi be dig ta kontakt med vårt servicecenter eller butiken där du köpte produkten inom fem dagar efter att du köpte artikeln. Tänk på att du måste visa upp ett giltigt kvitto. Beakta även garantitabellen i serviceinformationen i slutet av bruksanvisningen.

- Öppna förpackningen och ta försiktigt ut produkten ur förpackningen.
- Ta bort förpackningsmaterialet samt förpacknings- och transportsåkringar (om förhanden).
- Kontrollera att leveransen är komplett.
- Kontrollera om produkten eller tillbehördelarna har skadats i transporten.
- Spara om möjligt på förpackningen tills garantitiden har gått ut.

Fara!

Produkten och förpackningsmaterialet är ingen leksak! Barn får inte leka med plastpåsar, folie eller smådelar! Risk för att barn sväljer delar och kvävs!

- Tryckspruta
- Sprutrör
- Original-bruksanvisning
- Säkerhetsanvisningar

3. Ändamålsenlig användning

Trycksprutan är endast avsedd för sprutning av följande vätskor utomhus och i väl ventilerade växthus.

- vatten
- växtskyddsmedel

- ogräsbekämpningsmedel
- naturliga oljor som lösts upp i vatten (t.ex. neemolja, rapsolja)
- gödselmedel som lösts upp i vatten

Sprutmedel måste ha godkänts av producenterna för spridning med trycksprutor. Se till att du blir instruerad om rätt hantering av trycksprutan om du inte vet hur den ska användas.

De vätskor som ska sprutas, framför allt naturliga oljor som lösts upp i vatten, ska uppvisa en vattenliknande konsistens. Trögflytande vätskor kan inte antingen inte sprutas alls, eller endast med begränsad prestanda.

Endast sådana flytande gödselmedel, ogräsbekämpningsmedel och växtskyddsmedel får användas som har godkänts av lokala tillståndsmyndigheter i det aktuella landet. Det är inte känt att dessa godkända medel samt naturliga oljor som lösts upp i vatten orsakar skador på material som kommer till användning. Gödselmedel, växtskyddsmedel och ogräsbekämpningsmedel får endast sprutas i de koncentrationer som anges av producenten av sprutmedlet. Kontakta producenten av medlet om du är osäker.

Trycksprutan är inte lämpad för användning inom livsmedelssektorn och till att spruta sprutmedel vars temperatur överstiger den tillåtna drifttemperaturen 40 °C samt syrahaltiga, frätande eller brännbara vätskor med en flampunkt under 55 °C. Dessutom är det inte tillåtet att spruta impregnerings- eller desinfektionsmedel, lack, laseringsfärg, fett, mineralolja eller syntetiskt producerad olja.

Obs! Finfördelade brännbara vätskor är mycket brandfarliga även vid en flampunkt över 55 °C.

Trycksprutan får aldrig användas:

- för flämning
- för lagring av vätskor
- för ämnen vars risker inte är kända

Maskinen får endast användas till sitt avsedda ändamål. Användningar som sträcker sig utöver detta användningsområde är ej ändamålsenliga. För materialskador eller personskador som resulterar av sådan användning ansvarar användaren/operatören själv. Tillverkaren påtar sig inget ansvar.

Tänk på att våra produkter endast får användas till ändamålsenligt syfte och inte har konstruerats

för yrkesmässig, hantverksmässig eller industriell användning. Vi ger därför ingen garanti om produkten ska användas inom yrkesmässiga, hantverksmässiga eller industriella verksamheter eller vid liknande aktiviteter.

4. Tekniska data

Spänningsförsörjning	18 V DC
Pumptyp:	Membranpump
Behållarvolym ca.	17 l
Fyllningsmängd max.	15 l
Flödesmängd	54-102 l/h
Spruttryck	4,5 bar (65 psi)
Munstycksdiameter	1,7 mm
Optimalt sprutavstånd	0,5 m
Teknisk restmängd	100 ml
Tillåten maximal drifttemperatur	+ 40 °C
Sprutrörlängd med anslutnings/munstycke	60 cm
Tomvikt	4,7 kg
Fyllnadsvikt	19,7 kg

Obs!

Trycksprutan levereras utan batterier och utan laddare. Tänk på att sprutan endast får användas med Li-jon-batterier från serien Power-X-Change!

Li-jon-batterierna i serien Power-X-Change får endast laddas med Power-X-laddaren.

Fara!

Buller och vibration

Buller- och vibrationsvärden har bestämts enligt Annex I, EN 62841-1.

Ljudtrycksnivå L_{pA}	60,3 dB(A)
Osäkerhet K_{pA}	3 dB
Ljudeffektnivå L_{WA}	71,3 dB(A)
Osäkerhet K_{WA}	3 dB

Totala vibrationsvärden (vektorsumma i tre riktningar) har bestämts enligt Annex I, EN 62841-1.

Handtag

Vibrationsemissionsvärde $a_h = 2,12 \text{ m/s}^2$
Osäkerhet $K = 1,5 \text{ m/s}^2$

Angivna vibrationsemissionsvärden och bullervärden har mätts upp enligt en standardiserad

provningmetod och kan användas om man vill jämföra olika elverktyg.

Angivna vibrationsemissionsvärden och bullervärden kan även användas till en preliminär bedömning av belastningen.

Varning:

Beroende på hur elverktyget används, och särskilt vilken typ av arbetsstycke som bearbetas, kan de vibrationsemissions- och bullervärden som uppstår under den faktiska användningen av elverktyget avvika från angivna värden.

Begränsa uppkomsten av buller och vibration till ett minimum!

- Använd endast intakta maskiner.
- Underhåll och rengör maskinen regelbundet.
- Anpassa ditt arbetssätt till maskinen.
- Överbelasta inte maskinen.
- Lämna in maskinen för översyn vid behov.
- Slå ifrån maskinen om den inte används.
- Bär handskar.

Obs!

Kvarstående risker

Kvarstående risker föreligger alltid även om detta elverktyg används enligt föreskrift. Följande risker kan uppstå på grund av elverktygets konstruktion och utförande:

1. Lungskador om ingen lämplig dammfiltermask används.
2. Hörselskador om inget lämpligt hörselskydd används.
3. Hälsoskador som uppstår av hand- och armvibrationer om maskinen används under längre tid eller om det inte hanteras och underhålls enligt föreskrift.

Fara!

Detta elverktyg genererar ett elektromagnetiskt fält under drift. Under vissa omständigheter kan detta fält påverka aktiva eller passiva medicinska implantat.

För att reducera risken för allvarliga eller dödliga personskador, rekommenderar vi att personer med medicinska implantat kontaktar sin läkare och tillverkaren av det medicinska implantatet innan maskinen används.

5. Före användning

Varning!

Slå ifrån trycksprutan och ta ut batteriet inför varje slags montering.

5.1 Montera sprutröret och slangen

Skruva fast sprutröret på pistolhandtaget (bild 3). Märk! Kontrollera tvunget slangkopplingarna. Åtgärda genast ev. otätheter. Tänk på att trycksprutan inte får användas förrän dessa åtgärder har genomförts.

5.2 Montera bärselen (bild 3a - 3b)

Haka fast bälteskrokarna (pos. 10c) till vänster och höger på behållaren (se även bild 9).

5.3 Tillreda sprutmedel och fylla på behållaren

Slå ifrån trycksprutan och dra ut batteriet.

Märk:

- Tillred alltid sprutmedel enligt anvisningarna från producenten av sprutmedlet. Bestäm mängden utifrån den faktiska behovet.
- Sprutmedlet måste uppvisa en vattenliknande konsistens.
- Vid sprutning måste åtgångsmängderna som angetts av producenten av sprutmedlet beaktas.
- Sprutmedelsbehållaren kan fyllas på med max. 15 liter vätska.
- Växtskyddsmedel får endast tillredas utomhus och aldrig i bostäder, stall eller lager som är avsedda för livsmedel eller foder.
- Sprutmedel kan tillredas i en separat behållare, blandas väl och sedan fyllas på i behållaren i trycksprutan.
- Om du använder sprutmedel som baserar sig på vegetabiliska preparat måste dessa vätskor filtreras innan de fylls på trycksprutan.
- Sprutmedel måste alltid fyllas på genom påfyllningssilen som finns i behållaren (bild 4/ pos. 7a).
- Rengör alltid trycksprutan omedelbart efter användning. Detta krävs för att de vätskeförande delarna i trycksprutan ska hållas rena och inte klibba samman. Komponenter som klibbat samman kan bli defekta.

1. Ställ trycksprutan på en jämn yta. Vrid av behållarlocket (bild 5/pos. 6) från behållaren. På insidan av behållarlocket finns mätområdet med 5 ml, 10 ml och 25 ml innehåll.

2. Fyll på den mängd vätska (t.ex. vatten) som anges av producenten av sprutmedlet i sprutmedelsbehållaren. Om sprutmedlet ännu inte har tillretts sprutningsklart, ska därefter en uppmätt mängd koncentrat av det aktiva ämnet och stäng sedan till behållaren noggrant.
3. Om detta ännu inte har skett, blanda koncentratet av det aktiva ämnet t.ex. med vatten genom att skaka trycksprutan.
4. Sätt fast beteckningen för det aktuella sprutmedlet på sprutmedelsbehållaren (använd t.ex. en dekal).

5.4 Montera batteriet

Märk:

- Trycksprutan levereras utan batterier och utan laddare!
- Täcklocket stängs av sig själv och hålls fast med magneter.

Öppna täcklocket (bild 6 / pos. 8) och håll det sedan i öppet läge. Skjut in batteriet i det avsedda batterifästet. Se till att spärrknappen (bild 6 / pos. C) snäpper in när batteriet har skjutits in helt. Batteriet kan tas ut i omvänd följd.

5.5 Ladda batteriet

1. Dra ut batteripaketet ur trycksprutan. Tryck först in spärrknappen (bild 6 / pos.C).
2. Kontrollera att nätspänningen som anges på märkskylten stämmer överens med nätspänningen i vägguttaget. Anslut laddarens stickkontakt till vägguttaget. Den gröna lysdioden börjar blinka.
3. Sätt det laddbara batteriet på laddaren (bild 7).
4. Under punkten „Lampor på laddaren“ finns en tabell som förklarar vad de olika lysdioderna på laddaren betyder.

Medan batteriet laddas upp värms det en aning. Detta är helt normalt.

Om batteripaketet inte kan laddas måste du kontrollera

- att nätspänning finns i vägguttaget
- att det finns fullgod kontakt vid laddningskontaktarna

Om batteripaketet fortfarande inte kan laddas måste du lämna in

- laddaren
- och batteripaketet

till vår kundtjänstavdelning.

För en professionell returnering vill vi be dig att kontakta vår kundtjänst eller butiken där du köpte produkten.

När du returnerar eller avfallshanterar batterier eller batteridrivna produkter, måste du se till att dessa förpackas separat i plastpåsar för att undvika kortslutningar eller brand!

För att batteriets livslängd ska bli så lång som möjligt ska batteriet alltid laddas i god tid. Detta är alltid nödvändigt om du märker att maskinens prestanda börjar försvagas. Se till att batteriet aldrig laddas ur helt. Detta leder till att batteriet förstörs!

5.6 Kapacitetsindikering för batteriet (bild 8)

Tryck på knappen för kapacitetsindikering för batteriet (pos. A). Kapacitetsindikeringen (pos. B) visar batteriets laddningsnivå med tre lysdioder.

Alla tre lysdioder är tända

Batteriet är fulladdat.

2 eller 1 lysdioder är tända

Batteriet har tillräcklig restkapacitet.

1 lysdiod blinkar

Batteriet är tomt och måste laddas.

Alla lysdioder blinkar

Batteriets temperatur har underskridits. Dra av batteriet från maskinen och låt det svalna i rumstemperatur i en dag. Om felet fortfarande indikeras har batteriet djupurladdats och är därmed defekt. Dra av batteriet från maskinen. Du får inte längre använda eller försöka ladda ett defekt batteri.

5.7 Ta på bärselen (bild 9)

Dra bärselen över skuldrorna och ställ in bältets längd så att du inte blir trött under arbetets gång. Dra i de båda ändarna (bild 9 / pos. 10a) för att förkorta eller i båda bandspännen (bild 9 / pos. 10b) för att förlänga.

Märk: Om bälteskrokarna (bild 9 / pos. 10c) har lossnat från behållaren måste de hängas in igen enligt beskrivningen i bild 3a-3b.

6. Använda trycksprutan

WARNING!

Kontrollera om trycksprutan är skadad innan den används. Använd aldrig en tryckspruta som har skador.

- Kontrollera varje gång före/efter användningen om behållaren är skadad.
- Kontrollera varje gång före/efter användningen om slangen och alla skruvkopplingar är skadade eller otäta.

6.1 Slå på trycksprutan

Efter att batteriet har satts in kan trycksprutan slås på med strömbrytaren – brytarläge "I" (bild 10 / pos. 9).

6.2 Slå ifrån trycksprutan

Slå ifrån trycksprutan med strömbrytaren - brytarläge "0" (bild 10 / pos. 9).

6.3 Genomföra sprutning

WARNING!

Beakta det bifogade häftet som innehåller säkerhetsanvisningar.

- Spruta inte direkt på växter eller andra objekt med alltför bred stråle.
- När avtryckaren i pistolhandtaget trycks in finns det risk för plötsliga rekylkrafter. I värsta fall finns det risk för att sprutöret pekar mot kroppen. Håll alltid fast i pistolhandtaget.
- Spruta endast om behållaren hänger lodrätt eller står upprätt.

6.3.1 Sprutning till/från

- Tryck in avtryckaren på pistolhandtaget för att spruta (bild 11).
- Sprutstrålen bryts när du släpper avtryckaren.
- Om du trycker in avtryckaren och därefter skjuter den framåt (bild 12) så har avtryckaren spärrats. Trycksprutan sprutar då så länge tills avtryckaren dras tillbaka och släpps.

Märk!

1. Om den integrerade pumpen saknar sprutmedel, eller om mängden sprutmedel är för liten, kommer pumpen att starta efter att trycksprutan har slagits på. Håll avtryckaren på pistolen intryckt i flera sekunder. Pumpen fylls, sprutmedel avges oregelbundet. När sprutmedel avges regelbundet kommer pumpen att slås ifrån efter att avtryckaren har släppts. När avtryckaren trycks in startar pumpen igen.

2. Om mängden sprutmedel i sprutmedelsbehållaren är för liten, suger pumpen in för liten mängd sprutmedel (jmf. 1) och fortsätter då att köra efter att avtryckaren har släppts. Fyll på nytt sprutmedel (se kapitel 5.3).
3. På höger sida av behållaren finns insugningsslangen. För att behållaren ska kunna tömmas optimalt under användningen, ska du luta dig en aning framåt och en aning åt höger.

6.3.2 Ställa in sprutstrålen

Vrid på munstycket för att ställa in sprutstrålen från punktformad till solfjäderformad (fin sprutdimma) för en större yta.

1. Avbryt sprutningen.
2. Vrid det inställbara spruthuvudet motsols för att få en smalare till punktformad sprutstråle (bild 13 / pos. 1).
3. Vrid det inställbara spruthuvudet medsols för att få en bredare sprutstråle (bild 13 / pos. 1).

6.4 Transport

Snäpp fast sprutöret på sidan av behållaren (bild 14) och på behållarlocket (bild 1). Se till att spruthuvudet inte rör vid marken. Bär alltid trycksprutan i behållarlocket eller skulderbältet.

6.5 Efter användning

Lämna aldrig kvar rester av sprutmedel i behållaren. Följ instruktionerna i avsnitt 7.

- Kontrollera varje gång före/efter användningen om behållaren är skadad.
- Kontrollera varje gång före/efter användningen om slangen och alla skruvkopplingar är skadade eller otäta.

7. Rengöring, underhåll och reservdelsbeställning

Fara!

Dra alltid ut batteriet om maskinen ska rengöras. Rengör aldrig trycksprutan med brännbara lösningsmedel.

- Använd endast originalreservdelar.
- Låt endast en kundtjänst som har auktoriserats av tillverkaren genomföra ej angivna underhålls- och reparationsarbeten.
- Om inget annat föreskrivs rekommenderar vi att trycksprutan kontrolleras av tillverkaren vartannat år.

7.1 Rengöra utsidan

- Vi rekommenderar att du rengör maskinen efter varje användningstillfälle.
- Håll skyddsanordningarna, ventilationsöppningarna och motorkåpan i så damm- och smutsfritt skick som möjligt. Torka av maskinen med en ren duk eller blås av den med tryckluft med svagt tryck.
- Rengör maskinen med jämna mellanrum med en fuktig duk och en aning såpa. Använd inga rengörings- eller lösningsmedel. Dessa kan skada maskinens plastdelar. Se till att inga vätskor tränger in i maskinens inre. Om vatten tränger in i ett elverktyg höjs risken för elektriska slag.

7.2 Rengöra behållarens insida

Rengör trycksprutan efter varje användning och låt sedan behållaren stå öppen så att den kan torka. Beakta rengöringsanvisningarna i bruksanvisningen till sprutmedlet som används samt denna bruksanvisning.

Restmängder som finns kvar i trycksprutan ska tappas ut ur behållaren genom påfyllningsöppningen. Dessa mängder kan förvaras för senare användning eller avfallshanteras enligt gällande miljöskyddsföreskrifter.

1. Vrid av behållarlocket (bild 5/pos. 6).
2. Ta ut påfyllningssilen (bild 4/pos. 7a) och rengör den vid behov med tillräckliga mängder vatten.
3. Luta behållaren framåt och töm den komplett.
4. Sätt tillbaka påfyllningssilen (bild 4/pos. 7a) i öppningen i behållaren. Se till att tätningen (bild 4/pos. 7b) sitter rätt.
5. Vrid fast behållarlocket (bild 5/pos. 6) på behållaren igen.
6. Skaka trycksprutan kraftigt flera gånger.
7. Spruta ut innehållet ur trycksprutan på ytan som redan har besprutats eller på en restyta som ännu inte har besprutats.
8. Upprepa detta arbetssteg.
9. Därefter kan samtliga rester i behållaren tömmas ut genom påfyllningsöppningen enligt ovanstående beskrivning.
10. Låt behållaren torka ur helt.

Sätt in påfyllningssilen igen innan trycksprutan ska användas och vrid sedan fast behållarlocket på behållaren igen.

7.3 Rengöra insugningsfiltret (bild 15)

Rengör insugningsfiltret i behållaren minst en gång om året, helst efter vinteruppehållet eller vid

störningar (se punkt 10). Gör så här:

1. Töm behållaren enligt beskrivningen under punkt 7.2.
2. Dra av insugningsslangen (pos. 7c) inkl. insugningsfilter från pumpanslutningen (pos. 7d).
3. Spola igenom insugningsslangen och rengör insugningsfiltret (pos. 7e) med en borste i klart vatten.
4. Sätt tillbaka insugningsslangen (pos. 7c) på pumpanslutningen (pos. 7d) igen. Var uppmärksam på att insugningsfiltret räcker ned till behållarens botten. Detta innebär att behållaren kan tömmas optimalt vid sprutning.

7.4 Rengöra filterinsatsen i handtaget (bild 16-17)

Rengör filterinsatsen i handtaget minst en gång om året, helst efter vinteruppehållet eller vid störningar (se punkt 10). Gör så här:

1. Skruva av överfallsmuttern (pos. 4a) från handtaget (pos. 4).
2. Dra ut filtret (pos. 4b) ur handtaget (pos. 4) och rengör den med en borste i klart vatten.
3. Sätt in filtret (pos. 4b) igen.
4. Skruva fast överfallsmuttern (pos. 4a) på handtaget (pos. 4).

7.5 Rengöra munstycket och det inställbara spruthuvudet

Rengör munstycket och det inställbara spruthuvudet minst en gång om året, helst efter vinteruppehållet eller vid störningar (se punkt 10). Blås aldrig igenom munstycket eller spruthuvudet med munnen. Gör så här:

1. Vrid det inställbara spruthuvudet motsols så att det kan tas av (bild 18).
2. Ta bort rester från det demonterade munstycket (bild 19a) och även hålet i spruthuvudet (bild 19b) med en tunn tråd.
3. Spola ur munstycket och spruthuvudet med klart vatten.
4. Låt munstycket och spruthuvudet torka.

7.6 Underhåll

I maskinens inre finns inga delar som kräver underhåll.

7.7 Reservdelsbeställning

Lämna följande uppgifter vid beställning av reservdelar:

- Maskintyp
- Maskinens artikelnr.

- Maskinens ident-nr.
 - Reservdelsnummer för erforderlig reservdel
- Aktuella priser och ytterligare information finns på www.Einhell-Service.com

8. Skrotning och återvinning

Produkten ligger i en förpackning som fungerar som skydd mot transportskador. Denna förpackning består av olika material som kan återvinnas. Lämna in förpackningen till ett insamlingsställe för återvinning. Produkten och dess tillbehör består av olika material som t ex metaller och plaster. Defekta produkter får inte kastas i hushållssoporna. Lämna in produkten till ett insamlingsställe i din kommun för professionell avfallshantering. Hör efter med din kommun om du inte vet var närmsta insamlingsställe finns.

9. Förvaring och transport

9.1 Förvaring

Förvara trycksprutan och dess tillbehör på en mörk, torr och frostfri plats. Den bästa förvaringstemperaturen är mellan 5 och 30 °C. Förvara elverket i originalförpackningen.

Se till att produkten har rengjorts komplett och är torr innan den läggs undan för förvaring.

9.2 Transport

- Slå ifrån trycksprutan och dra ut batteriet.
- Montera transportskydd om förhanden.
- Skydda maskinen mot skador och kraftiga vibrationer som särskilt kan uppstå vid transport i fordon.
- Fixera maskinen så att den inte kan glida eller välta.
- Sprutröret kan förvaras i hållaren (bild 14) eller på behållarlocket (bild 1).

10. Felsökning

Störning	Möjlig orsak	Åtgärder
Motorn kör ej	a) Trycksprutan har inte slagits på b) Anslutningarna vid motorn har lossnat c) Batteriet har inte satts i rätt	a) Ställ strömbrytaren på "I" (se 6.) b) Låt kundtjänst kontrollera c) Ta ut batteriet och sätt sedan i det igen (se 5.4)
Trots fylld tank sprutar trycksprutan med begränsad prestanda eller inte alls	a) Munstycket är helt eller delvis tilltäppt b) Insugningsfiltret i behållaren helt eller delvis smutsigt c) Filterinsatsen i handtaget helt eller delvis smutsigt d) Vätskan är för tjockflytande och därför olämplig	a) Rengör munstycket (se 7.2) b) Rengör insugningsfiltret (se punkt 7.3) b) Rengör filterinsatsen (se punkt 7.4) d) Tappa av vätskan, rengör trycksprutan och behållaren (se 7.)
För mycket spraydimma	a) Avståndet till objektet är för stort b) Sprutbredden är för stor	a) Minska sprutavståndet b) Minska sprutbredden (se 6.3.2)
Motorn stannar plötsligt	Batteriet tomt	Sätt in ett laddat batteri (se 5.4.)

11. Lampor på laddaren

Indikeringsstatus		Betydelse och åtgärder
Röd lysdiod	Grön lysdiod	
Från	Blinkar	Driftberedd Laddaren är ansluten till elnätet och driftberedd, inget batteri i laddaren.
Till	Från	Laddning Laddaren snabbbladdar batteriet. De olika laddningstiderna anges på laddaren. Märk! Beroende på befintlig laddningsnivå i batteriet kan de verkliga laddningstiderna till viss del avvika från angivna laddningstider.
Från	Till	Batteriet har laddats och är klart för användning. Därefter kopplas laddaren om till skonladdning tills batteriet har laddats helt. Låt batteriet sitta kvar i laddaren i ytterligare ca 15 min. Åtgärd: Ta ut batteriet ur laddaren. Koppla loss laddaren från elnätet.
Blinkar	Från	Anpassningsladdning Laddaren har ställts in på ett läge för skonsam laddning. Av säkerhetsskäl laddas batteriet upp långsammare och behöver mer tid. Detta kan ha följande orsaker: - Batteriet har inte laddats under mycket lång tid. - Batteriets temperatur är inte i idealområdet. Åtgärd: Vänta tills batteriet har laddats, batteriet kan ändå laddas vidare.
Blinkar	Blinkar	Störning Batteriet kan inte längre laddas. Batteriet är defekt. Åtgärd: Ett defekt batteri får inte längre laddas. Ta ut batteriet ur laddaren.
Till	Till	Temperaturstörning Batteriet är för varmt (t ex direkt solstrålning) eller för kallt (under 0°C) Åtgärd: Ta ut batteriet och förvara det i rumstemperatur i en dag (ca 20°C).



Endast för EU-länder

Kasta inte elverktyg i hushållssoporna.

Enligt det europeiska direktivet 2012/19/EG om avfall som utgörs av eller innehåller elektriska eller elektroniska produkter och dess tillämpning i den nationella lagstiftningen, måste förbrukade elverktyg källsorteras och lämnas in för miljövänlig återvinning.

Återvinnings-alternativ till begäran om återsändning:

Som ett alternativ till returnering är ägaren av elutrustningen skyldig att bidra till ändamålsenlig avfallshantering för det fall att utrustningen ska skrotas. Efter att den förbrukade utrustningen har lämnats in till en avfallsstation kan den omhändertas i enlighet med gällande nationella lagstiftning om återvinning och avfallshantering. Detta gäller inte för tillbehör delar och hjälpmedel utan elektriska komponenter vars syfte har varit att komplettera den förbrukade utrustningen.

Eftertryck eller annan duplicering av dokumentation och medföljande underlag för produkterna, även utdrag, är endast tillåtet med uttryckligt tillstånd från Einhell Germany AG.

Med förbehåll för tekniska ändringar.

Serviceinformation

I alla länder som nämns i garantibeviset har vi kompetenta servicepartners. Adresserna till dessa partners finns i garantibeviset. Våra partners står gärna till tjänst för alla slags servicearbeten såsom reparation och tillhandahållande av reservdelar, slitagedelar och förbrukningsmaterial.

Kom ihåg att följande delar i denna produkt är utsatta för ett bruksmässigt och naturligt slitage samt att följande delar krävs som förbrukningsmaterial.

Kategori	Exempel
Slitagedelar*	Munstycke
Förbrukningsmaterial/förbrukningsdelar*	
Delar som saknas	

* ingår inte tvunget i leveransomfattningen!

Vid brister eller störningar kan du anmäla detta på webbplatsen www.Einhell-Service.com. Ge en detaljerad beskrivning av felet som har uppstått och besvara alltid följande frågor:

- Fungerade produkten först eller var den defekt från början?
- Märkte du av någonting innan produkten slutade att fungera (symptomer före defekt)?
- Enligt din åsikt, vilken funktion är felaktig i produkten (huvudsymptom)?
Beskriv den felaktiga funktionen.

Garantibevis

Bästa kund,

våra produkter genomgår en sträng kvalitetskontroll. Om denna produkt mot förmodan inte fungerar på rätt sätt, beklagar vi detta och ber dig att kontakta vår serviceavdelning under adressen som anges på garantikortet. Vi står även gärna till tjänst på telefon under servicenumret som anges nedan. Följande punkter gäller för att du ska kunna göra anspråk på garantin:

1. Dessa garantivillkor vänder sig enbart till konsumenter, dvs. naturliga personer som inte har för avsikt att använda denna produkt i kommersiellt syfte eller inom egen verksamhet. Dessa garantivillkor reglerar ytterligare garantitjänster som nedanstående tillverkare erbjuder köpare av nya produkter. Dessa tjänster är en komplettering till den lagstadgade garantin. Garantianspråk som regleras enligt lag påverkas inte av denna garanti. Våra garantitjänster är gratis för dig.
2. Garantitjänsterna omfattar endast sådana brister som bevisligen kan härledas till material- eller tillverkningsfel. Produkten som du har köpt ska vara ny och härstamma från nedanstående tillverkare. Vi avgör om sådana brister i produkten ska åtgärdas eller om produkten ska bytas ut. Tänk på att våra produkter endast får användas till ändamålsenligt syfte och inte har konstruerats för kommersiell, hantverksmässig eller yrkesmässig användning. Ett garantiavtal sluts därför ej om produkten inom garantitiden har använts inom yrkesmässiga, hantverksmässiga eller industriella verksamheter eller har utsatts för liknande påkänning.
3. Garantin omfattar inte:
 - Skador på produkten som kan härledas till att monteringsanvisningen missaktats eller på grund av felaktig installation, åsidosatt bruksanvisning (t ex anslutning till felaktig nätspänning eller strömart), missaktade underhålls- och säkerhetsbestämmelser, om produkten utsätts för onormala miljöfaktorer eller bristfällig skötsel och underhåll.
 - Skador på produkten som kan härledas till missbruk eller ej ändamålsenlig användning (t ex överbelastning av produkten eller användning av ej godkända insatsverktyg eller tillbehör), främmande partiklar som har trängt in i produkten (t ex sand, sten eller damm, transportskador), yttre våld eller yttre påverkan (t ex skador efter att produkten fallit ned).
 - Skador på produkten eller delar av produkten som kan härledas till bruksmässigt, normalt eller för övrigt naturligt slitage .
4. Garantitiden uppgår till 24 månader och gäller från datumet när produkten köptes. Medan garantitiden fortfarande gäller ska anspråk på garanti ställas inom två veckor efter att defekten fastställdes. Det är inte möjligt att ställa anspråk på garanti efter att garantitiden har löpt ut. Garantitiden förlängs inte när produkten repareras eller byts ut, dessutom medför sådana arbeten inte att en ny garantitid börjar gälla för produkten eller för ev. reservdelar som har monterats in. Detta gäller även vid hembesök.
5. Anmäl den defekta produkten på följande webbplats för att göra anspråk på garantin: www.Einhell-Service.com. Se till att du har sparat på kvittot eller ett annat köpebevis som påvisar att du har köpt denna produkt i nytt skick. Produkter som sänds in utan köpebevis eller utan märkskylt täcks inte av våra garantitjänster eftersom de inte kan identifieras. Om defekten i produkten täcks av våra garantitjänster, får du genast en reparerad eller ny produkt av oss.

Givetvis kan vi även, mot debitering, åtgärda skador som antingen inte täcks av garantin eller som har uppstått efter garantitidens slut. Skicka in produkten till nedanstående serviceadress.

För slitage- och förbrukningsdelar samt för delar som saknas hänvisar vi till begränsningarna i garantin enligt serviceinformationen som anges i denna bruksanvisning.



Vaara! - Tapaturmavaaran vähentämiseksi lue käyttöohje



Pidä asiattomat henkilöt ja eläimet poissa ruiskuttamisen aikana.



Käytetystä ruiskutusaineesta riippuen käytä hengityssuojaimia, suojalaseja, sopivia suojakäsineitä ja tarkoituksenmukaista suojavaatetusta.



Älä jätä laitetta aurinkoon.



Suojaa laite pakkaselta.



Älä käytä laitetta sateella. Suojattava kosteudelta!

Vaara!

Laitteita käytettäessä tulee noudattaa tiettyjä turvallisuusvaroitointia tapaturmien ja vaurioiden välttämiseksi. Lue sen vuoksi tämä käyttöohje / nämä turvallisuusmääräykset huolellisesti läpi. Säilytä ne hyvin, jotta niissä olevat tiedot ovat myöhemminkin milloin vain käytettävissäsi. Jos luovutat laitteen muille henkilöille, ole hyvä ja anna heille myös tämä käyttöohje / nämä turvallisuusmääräykset laitteen mukana. Emme ota mitään vastuuta tapaturmista tai vaurioista, jotka ovat aiheutuneet tämän käyttöohjeen tai turvallisuusohjeiden noudattamisen laiminlyönnistä.

1. Turvallisuusmääräykset

Laitetta koskevat turvallisuusmääräykset löydät ohjeistetusta vihkosesta.

Varoitus!

Lue kaikki turvallisuusmääräykset, ohjeet, kuvat ja tekniset erittelyt, joilla tämä sähkötyökalu on varustettu. Jos seuraavia ohjeita ei noudateta, saattaa tästä aiheutua sähköiskuja, tulipaloja ja/tai vaikeita vammoja.

Säilytä kaikki turvallisuusmääräykset ja ohjeet myöhempää tarvetta varten.

- Käytä ruiskuttamisen, täyttämisen, tyhjentämisen ja puhdistamisen aikana vähintään sopivia suojakäsineitä. Tiettyjen nesteiden käsittelyssä vaaditaan henkilösuojaimien käyttö tai muita suojatoimenpiteitä. Noudata aineen valmistajan antamia tietoja.
- Älä missään tapauksessa poista asennettuja suojarusteita.
- Älä ruiskuta myrkyllisiä ruiskutusaineita. Noudata kemiallisten aineiden ja valmisteiden käyttöturvallisuustiedotteita. Epäselvissä tapauksissa käännä valmistajan puoleen.

Lapset eivät saa käyttää tätä laitetta. Lapsia tulee valvoa, jotta he eivät voi leikkiä laitteella. Lapset eivät saa suorittaa puhdistus- tai käyttäjähuolto- toimia. Henkilöt, joiden fyysiset, aistiperäiset tai henkiset kyvyt ovat rajoitetut tai joilla ei ole riittäviä taitoja tai kokemusta, saavat käyttää tätä laitetta ainoastaan heistä vastuussa olevan henkilön valvonnassa tai opastamana.

2. Laitteen kuvaus ja toimituksen laajuus**2.1 Laitteen kuvaus (kuvat 1-2)**

1. Säädettävä ruiskutusputki
2. Ruiskuputki
3. Liipaisinvipu
4. Pistoolikahva
5. Letku
6. Säiliön kansi
7. Säiliö
8. Akun peiteluukku
9. Päälle-/pois-katkaisin
10. Kantohihna

2.2 Toimituksen sisältö

Tarkasta tässä kuvatun toimitusselostuksen avulla, että tuote on täysimääräinen. Jos osia puuttuu, ota viimeistään 5. arkipäivänä oston jälkeen yhteyttä asiakaspalveluumme tai siihen myyntipisteeseen, josta olet ostanut laitteen, ja esitä vastaava ostotosite. Huomioi tässä myös tämän ohjekirjan lopussa olevat asiakaspalveluohjeet ja takuusuoritustaulukko.

- Avaa pakkaus ja ota laite varovasti pakkauksesta.
- Poista pakkausmateriaalit sekä pakkaus- ja kuljetusvarmistukset (mikäli käytetty).
- Tarkasta, onko toimitus täysilukuinen.
- Tarkasta, onko laitteessa ja varusteissa kuljetusvaurioita.
- Säilytä pakkaus, mikäli mahdollista, takuuan ajan loppuun saakka.

Vaara!

Laitte ja pakkausmateriaalit eivät ole lasten leikkikaluja! Lapset eivät saa leikkiä muovipusseilla, kelmuilla tai pienillä osilla! Niistä uhkaa nielaisu- ja tukehtumisvaara!

- Paineruisku
- Ruiskuputki
- Alkuperäiskäyttöohjeen käännös
- Turvallisuusmääräykset

3. Määräysten mukainen käyttö

Paineruiskua käytetään ainoastaan seuraavien nesteiden ruiskuttamiseen ulkoalueilla ja hyvin tuuletetuissa kasvihuoneissa.

- Vesi
- Kasvinsuojeluaineet,
- Rikkaruohomyrkyt,

- Veteen liuotetut luonnonöljyt (esim. neemöljy, rapsiöljy)
- Veteen liuotetut lannoitteet

Ruiskutettavien aineiden valmistajan tulee antaa lupa aineiden käyttämiseen ruiskutuslaitteissa. Anna asiantuntevan henkilön opastaa sinua laitteen turvallisessa käytössä, mikäli et ole perehtynyt siihen.

Ruiskutettavien nesteiden, varsinkin veteen liuotettujen luonnollisten öljyjen, tulee olla koostumukseltaan veden kaltaisia. Sitkeämmien virtaavia nesteitä voidaan ruiskuttaa vain rajoitetulla teholla tai ei lainkaan.

Vain sellaisia nestemäisiä lannoitteita, rikkaruo-homyrkkijä ja kasvinsuojeluaineita (KSA) saa käyttää, jotka ovat käyttämaassa paikallisten viranomaisten hyväksymiä. Näistä hyväksytyistä aineista sekä veteen liuotetuista luonnollisista öljyistä ei aiheudu laitteen valmistushetkellä vallitsevan tiedon mukaan mitään haitallisia vaikutuksia laitteen valmistusaineille. Lannoitteita, kasvinsuojeluaineita ja rikkaruo-homyrkkijä saa ruiskuttaa vain ruiskutusaineen valmistajan määrääminä pitoisuuksina. Epäselvissä tapauksissa pyydä tietoja aineen valmistajalta.

Paineruisku ei sovellu käytettäväksi elintarvikkeissa tai sallitun käyttölämpötilan 40°C ylittävien ruiskutusnesteiden tai happopitoisten, syövyttävien ja tulenarkojen, alle 55°C syttymispisteisten nesteiden ruiskuttamiseen. Sillä ei myöskään saa ruiskuttaa kyllästys- tai desinfiointiaineita, maaleja, lasuureja, rasvoja, maaöljyjä tai synteettisesti valmistettuja öljyjä.

Huomio! Sumutetut tulenarat nesteet syttyvät helposti silloinkin kun niiden syttymislämpötila on yli 55°C.

Paineruiskua ei saa missään tapauksessa käyttää:

- liekkikuivatukseen
- nesteiden säilyttämiseen
- aineiden kanssa, joiden aiheuttamat vaarat eivät ole tiedossa.

Konetta saa käyttää ainoastaan sille määrättyyn tarkoitukseen. Kaikkalainen tämän ylittävä käyttö ei ole määräysten mukaista. Kaikista tästä aiheutuvista vahingoista tai loukkaantumisista on vastuussa laitteen omistaja/käyttäjä eikä suinkaan sen valmistaja.

Ole hyvä ja ota huomioon, että laitteitamme ei ole

suunniteltu ja valmistettu käytettäväksi pienteollisuus- tai teollisuustarkoituksiin. Emme siksi ota mitään vastuuta vaurioista, jos laitetta käytetään pienteollisuus-, käsityöläis- tai teollisuustyöpaikoilla tai näihin verrattavissa olevissa toiminna.

4. Tekniset tiedot

Jännitteen syöttö: 18 V tasavirta
 Pumpun tyyppi: kalvopumppu
 Säiliön vetävyys n.: 17 l
 Täyttömäärä enint.: 15 l
 Läpivirtausmäärä: 54 - 102 l/h
 Ruiskutuspaino: 4,5 bar (65 psi)
 Suutin-ø: 1,7 mm
 Optimaalinen ruiskutusetäisyys: 0,5 m
 Tekninen jäämäärä: 100 ml
 Suurin sallittu käyttölämpötila: + 40 °C
 Ruiskuputken pituus liitännän/suuttimen kera: 60 cm
 Paino tyhjänä: 4,7 kg
 Täytpaino: 19,7 kg

Huomio!

Laite toimitetaan ilman akkuja ja ilman latauslaitetta, ja sitä saa käyttää vain Power-X-Change -sarjan litiumioniakuilla!

Power-X-Change -sarjan litiumioniakut saa ladata vain Power-X-Charger -latauslaitteella.

Vaara!

Melu ja värinä

Melu- ja värinäarvot on mitattu standardin Annex I, EN 62841-1 mukaisesti.

Äänen painetaso L_{pA} 60,3 dB(A)
 Mittausvirhe K_{pA} 3 dB
 Äänen tehotaso L_{WA} 71,3 dB(A)
 Mittausvirhe K_{WA} 3 dB

Värinän kokonaisarvot (vektorisumma kolmesta suunnasta) mitattu standardin Annex I, EN 62841-1 mukaisesti.

Kahva

Värinänpäästöarvo $a_h = 2,12 \text{ m/s}^2$
 Epävarmuus $K = 1,5 \text{ m/s}^2$

Annetut värinän kokonaispäästöarvot ja annetut melunpäästöarvot on mitattu normitetulla koes-

tusmenetelmällä ja niitä voidaan käyttää sähkötyökalun vertaamiseksi toiseen sähkötyökaluun.

Annettuja tärinän päästöarvoja ja annettuja melunpäästöarvoja voidaan käyttää myös rasituksen alustavaan arviointiin.

Varoitus:

Tärinä- ja melupäästöt voivat poiketa annetuista arvoista sähkötyökalua käytettäessä tositilanteessa, riippuen sähkötyökalun käyttötavasta ja erityisesti siitä, minkätyyppistä työstökappaletta käsitellään.

Rajoita melunpäästöt ja tärinä mahdollisimman vähäisiksi!

- Käytä ainoastaan moitteettomia laitteita.
- Huolla ja puhdista laite säännöllisesti.
- Sovita työskentelytapasi laitteen mukaiseksi.
- Älä ylikuormita laitetta.
- Tarkastuta laite aina tarvittaessa.
- Sammuta laite, kun sitä ei käytetä.
- Käytä suojakäsineitä.

Huomio!

Jäämääriskit

Silloinkin, kun käytät tätä sähkötyökalua määräysten mukaisesti, jää jäljelle aina tietty jäämääriski. Tämän sähkötyökalun rakenteesta ja mallista riippuen saattaa esiintyä seuraavia vaaroja:

1. Keuhkovauriot, mikäli ei käytetä sopivaa hengitysnaamaria.
2. Kosketus haitallisiin aineisiin. Ruiskutusmateriaalit saattavat olla vahingollisia, jos niitä hengitetään, niellään tai niitä joutuu iholle tai silmiin. Noudata ohjeita ja käytä soveliaita suojarusteita.

Vaara!

Tämä sähkötyökalu kehittää käytön aikana sähkömagneettisen kentän. Tämä kenttä saattaa tiettyissä olosuhteissa vaikuttaa aktiivisiin tai passiivisiin lääkinnällisiin siirännäisiin. Vakavien tai kuolemaan johtavien vammojen välttämiseksi suosittelemme, että henkilöt, joilla on lääkinnällisiä siirännäisiä, kysyvät neuvoa lääkäritään tai lääkinnällisen siirännäisen valmistajalta, ennen kuin he käyttävät konetta.

5. Ennen käyttöönottoa

Varoitus!

Ennen kaikkia asennustoimia tulee laite sammuttaa ja akku irrottaa.

5.1 Ruiskuputken ja letkun asennus

Ruuvaa ruiskuputki kiinni pistoolikahvaan (kuva 3).

Viite! Tarkasta ehdottomasti ruuviliitosten tiiviys. Mahdolliset vuotokohdat tulee poistaa heti, eikä laitetta saa käyttää ennen vuotojen tiivistystä.

5.2 Kantohihnan asennus (kuvat 3a-3b)

Koukkaa hihnan kiinnityskoukut (nro 10 c) säiliöön sen vasemmalle ja oikealle puolelle (katso myös kuva 9).

5.3 Ruiskutusaineen valmistelu ja säiliön täyttö

Sammuta laite ja ota akku pois.

Ohjeita:

- Valmista ruiskutusaineet aina aineiden valmistajan ohjeiden mukaan. Määrä tulee valita tosiasiallisen tarpeen mukaan.
 - Noudata ruiskuttaessasi aineen valmistajan antamia käyttömäärätietoja.
 - Ruiskutusaineiden tulee olla koostumukseltaan vedenkaltaisia.
 - Ruiskutusainesäiliöön voidaan täyttää enintään 15 litraa nestettä.
 - Älä koskaan valmista kasvinsuojeluaaineliuosta asuintiloissa, talleissa tai elintarvikkeiden ja rehujen säilytystiloissa, vaan ainoastaan ulkosalla.
 - Ruiskutusaineet voidaan valmistella erillisessä astiassa ja sekoittaa ne hyvin ja täyttää seos sitten paineruiskun säiliöön.
 - Käytettäessä ruiskutusaineita, jotka on valmistettu kasvivalmisteista, tulee nämä nesteet suodattaa ennen niiden täyttämistä ruiskuun.
 - Täyttö on aina tehtävä säiliössä olevan täyttösiivilän (kuva 4 / nro 7a) kautta.
 - Puhdista laite välittömästi joka käytön jälkeen. Vain siten laitteen nestetiehyet pysyvät puhtaina eivätkä tukkeudu. Tukkeutuneet osat saattavat aiheuttaa vian.
1. Aseta paineruisku tasaiselle pinnalle. Kierrä säiliön kansi (kuva 5 / nro 6) irti säiliöstä. Säiliön kannen sisäosilla on mitta-alueet 5 ml, 10 ml ja 20 ml.
 2. Täytä valmistajan määräämä nestemäärä

(esim. vettä) ruiskutusainesäiliöön. Mikäli ruiskutusainetta ei ole vielä valmisteltu ruiskutusvalmiiksi, lisää sitten mitattu määrä tehoainetiivistettä ja sulje säiliö huolellisesti.

3. Sekoita, ettei ole jo näin tehnyt, tehoainetiivistete esim veteen ravistelemalla paineruiskua.
4. Kiinnitä ruiskutusainesäiliöön käytetyn ruiskutusaineen nimike (käytä esim. tarraa)

5.4 Akun asentaminen

Ohjeita:

- Laite toimitetaan ilman akkua ja ilman latauslaitetta!
- Peiteluukku sulkeutuu automaattisesti ja pysyy kiinni magneettien avulla.

Avaa peiteluukku (kuva 6 / nro 8) ja pidä se auki. Työnnä akku sille tarkoitettuun akunkantaan. Huolehdi siitä, että lukitusnäppäin (kuva 6 / kohta C) napsahtaa paikalleen, kun akku on työnnetty kokonaan kantaan. Akun poisottaminen tehdään päänvastaisessa järjestyksessä.

5.5 Akun lataaminen

1. Ota akkusarja laitteesta pois. Paina tätä varten lukitusnäppäintä (kuva 6 / kohta C).
2. Tarkasta, että tyyppikilvessä annettu verkkojännite vastaa käytettävissä olevaa verkkojännitettä. Työnnä latauslaitteen verkkopistoke pistorasiaan. Vihreä LED alkaa vilkkua.
3. Työnnä akku latauslaitteeseen (kuva 7).
4. Kohdasta „Latauslaitteen näyttö“ löydät taulukon, josta selviävät latauslaitteen LED-näytön merkitykset.

Latauksen aikana akku saattaa lämmitä hieman. Tämä on kuitenkin normaalia.

Jos akkusarjan lataaminen ei onnistu, ole hyvä ja tarkasta,

- onko pistorasiassa verkkojännite
- ovatko latauskontaktit moitteettomasti yhteydessä latauslaitteeseen.

Jos akkusarjan lataaminen ei vielääkään onnistu, pyydämme toimittamaan

- latauslaitteen
- sekä akkusarjan

tekniseen asiakaspalveluumme.

Pyydämme ottamaan yhteyttä asiakaspalveluumme tai myyntipisteeseen, josta laite on ostettu, saadaksesi ohjeet asianmukaista lähettämistä varten.

Huolehdi akkujen tai akkukäyttöisen laitteen lähettämässä ja hävittämisessä siitä, että ne on pakattu erikseen muovipusseihin, jotta vältetään oikosulut ja tulipalo!

Jotta akkusarjan elinikä olisi mahdollisimman pitkä, tulee se aina ladata riittävän ajoissa. Tämä on joka tapauksessa tarpeen, kun huomaat laitteen tehon heikkenevän. Älä koskaan anna akkusarjan tyhjentyä täysin. Tästä seuraa akkusarjan vahingoittuminen!

5.6 Akun tehonäyttö (kuva 8)

Paina akun tehonäytön katkaisinta (kohta A). Akun tehonäyttö (kohta B) ilmoittaa akun lataustilan 3 LED-valodiodin avulla.

Kaikki 3 LED:iä palavat:

Akku on ladattu täyteen.

2 tai 1 LED:(iä) palaa:

Akussa on vielä riittävästi tehoa.

1 LED vilkkuu:

Akku on tyhjä, lataa akku uudelleen.

Kaikki LED:it vilkkuvat:

Akun lämpötila on liian alhainen. Ota akku pois laitteesta ja anna akun olla päivän verran huoneenlämmössä. Jos virhe esiintyy jälleen, niin akku on tyhjentynyt aivan täysin ja vahingoittunut. Ota akku pois laitteesta. Viiallista akkua ei saa enää käyttää tai ladata.

5.7 Kantohihnan päällepano (kuva 9)

Vedä kantohihna hartioidesi yli ja säädä hihnan pituus niin, että voit työskennellä väsymättä.

Lyhentämiseksi vedä molemmista hihnan päistä (kuva 9 / nro 10a) tai pidentämiseksi molemmista hihnanirrottimista (kuva 9 / nro 10b).

Viite: Jos hihnan kiinnityskoukut (kuva 9 / nro 10c) sattuvat irtomaan säiliöstä, koukkaa ne jälleen kiinni kuten kuvissa 3a-3b näytetään.

6. Käyttö

VAROITUS!

Tarkasta ennen työhön ryhtymistä, onko laite vahingoittunut. Älä koskaan ryhdy käyttämään vahingoittunutta laitetta.

- Tarkasta ennen joka käyttöä ja sen jälkeen, onko säiliössä vaurioita.
- Tarkasta ennen joka käyttöä ja sen jälkeen,

onko letkussa ja kaikissa ruuviliitoksissa vaurioita tai vuotoja.

6.1 Käynnisty

Akun paikalleenpanon jälkeen kytke laite päälle päälle-/pois-katkaisimella - katkaisimen asento „I“ (kuva 10 / nro 9).

6.2 Sammutus

Kytke laite pois päältä päälle-/pois-katkaisimella - katkaisimen asento „0“ (kuva 10 / nro 9).

6.3 Ruiskuttaminen

VAROITUS!

Noudata oheistetussa vihkosessa olevia turvallisuusmääräyksiä.

- Ruiskuta suoraan kasveihin tai muihin kohteisiin suihkeella, joka ei ole liian leveää.
- Pistoolikahvan liipaisinta painettaessa saattaa yllättäen esiintyä takapotkuvoimia ja ruiskuputki voi epäsuotuisassa tapauksessa kohdistua vartaloon. Pitele pistoolikahvaa aina tiukasti.
- Ruiskuta vain säiliön ollessa pystysuorassa tai jyrkästi pystyssä riippuvana.

6.3.1 Ruiskutuksen päälle-/pois-kytkentä

- Ruiskuttamista varten paina pistoolikahvan liipaisinta (kuva 11).
- Ruiskusuihke loppuu, kun liipaisin päästetään irti.
- Jos liipaisinta painetaan ja työnnetään sitten eteen (kuva 12), niin liipaisin lukittuu tähän asentoon. Laite ruiskuttaa, kunnes liipaisin vedetään jälleen taakse ja päästetään irti.

Viitteitä!

1. Jos integroidussa pumpussa on liian vähän tai ei lainkaan ruiskutusainetta, niin pumpu käy laitteen käynnistämisen jälkeen. Paina pistoolikahvassa olevaa liipaisinta useamman sekunnin ajan. Pumpu täyttyy, ruiskutusainetta purkautuu epätasaisesti. Kun ruiskutusainetta purkautuu tasaisesti, niin pumpu sammuu, kun liipaisin päästetään irti, ja käynnistyy uudelleen, kun liipaisinta painetaan jälleen.
2. Jos ruiskutusainesäiliössä on liian vähäinen määrä ruiskutusainetta, niin pumpu imee liian vähän ruiskutusainetta (vrt. 1.) ja käy edelleen liipaisimen irtipäästämisen jälkeen. Täytä lisää ruiskutusainetta (ks. 1-uku 5.3).
3. Säiliössä on imuletku oikealla puolella. Jotta säiliö tyhjenee ruiskutettaessa optimaalisesti, kallistu samanaikaisesti hieman eteenpäin ja

oikealle puolelle.

6.3.2 Ruiskusuihkeen säätö

Suuttimella ruiskusuihke voidaan säätää pistemuodosta viuhkan muotoon (hienojakoinen sumu) suurempaa aluetta varten.

1. Keskeytä ruiskuttaminen.
2. Kierrä säädettävää ruiskupäätä vastapäivään, niin että saat kapeamman tai pistemuotoisen ruiskusuihkeen (kuva 13 / nro 1).
3. Jos kierrät säädettävää ruiskupäätä myötäpäivään, saat leveämmän ruiskusuihkeen (kuva 13 / nro 1).

6.4 Kuljetus

Napsauta ruiskuputki säiliön sivulle (kuva 14) tai säiliön kanteen (kuva 1) kiinni. Huolehdi siitä, ettei ruiskutus pää koske maahan. Kuljeta laitetta vain säiliön kannesta tai kantohihnasta pidellen.

6.5 Käytön jälkeen

Älä koskaan jätä ruiskutusainetta säiliöön. Noudata kohdan 7 ohjeita.

- Tarkasta ennen joka käyttöä ja sen jälkeen, onko säiliössä vaurioita.
- Tarkasta ennen joka käyttöä ja sen jälkeen, onko letkussa ja kaikissa ruuviliitoksissa vaurioita tai vuotoja.

7. Puhdistus, huolto ja varaosatilau

Vaara!

Vedä akku pois ennen kaikkia puhdistustoimia. Älä missään tapauksessa puhdistaa laitetta tulenarvoilla liuotteilla.

- Käytä ainoastaan alkuperäisiä varaosia.
- Anna vain valmistajan valtuuttaman huolto-palvelun suorittaa kaikki ne huolto- ja korjaustyöt, joita ei ole jäljempänä lueteltu.
- Ellei toisin määrätä, suosittelemme valmistajan suorittamaa laitteen tarkastusta aina 2 vuoden välein.

7.1 Puhdistus (ulkopinta)

- Suosittelemme laitteen puhdistamista heti joka käytön jälkeen.
- Pidä suojalaitteet, ilmaraat ja moottorin kotelo niin puhtaina pölystä ja liasta kuin suinkin mahdollista. Pyyhi laite puhtaalla rievulla tai puhalalla se puhtaaksi vähäpaineisella paineilamalla.
- Puhdistaa laite säännöllisin väliajoin käyttäen kosteaa riepua ja vähän saippuaa. Älä käytä

sellaisia puhdistusaineita tai liuotteita, jotka saattavat syövyttää laitteen muoviosia. Huolehdi siitä, ettei laitteen sisäpuolelle pääse vettä. Veden tunkeutuminen sähkötyökaluun lisää sähköiskun vaaraa.

7.2 Säiliön sisäpinnan puhdistus

Joka käytön jälkeen tulee laite puhdistaa ja säiliön antaa kuivua avattuna. Noudata tässä käytetyn ruiskutusaineen käyttöohjeessa annettuja puhdistusohjeita ja myös tätä ohjetta.

Laitteessa vielä olevat nestejämmät tulee poistaa säiliöstä täyttöaukon kautta ja varastoida myöhemmää käyttöä varten tai hävittää voimassaolevien määräysten mukaisesti.

1. Kierrä säiliön kansi (kuva 5 / nro 6) irti.
2. Ota täyttösiivilä (kuva 4 / nro 7a) pois ja puhdistu se tarvittaessa riittävällä vesimäärällä.
3. Kallista laite eteenpäin ja tyhjennä se kokonaan.
4. Aseta täyttösiivilä (kuva 4 / nro 7a) takaisin säiliön aukkoon. Huolehdi siitä, että tiiviste (kuva 4 / nro 7b) on oikealla kohdalla.
5. Kierrä säiliön kansi (kuva 5 / nro 6) jälleen kiinni säiliöön.
6. Ravistele paineruiskua useaan kertaan voimakkaasti.
7. Ruiskuta sisältö aiemmin käsitellylle tai käsittelemättä jätetylle jäämäalueelle.
8. Toista tämä menettely.
9. Sitten säiliön voi tyhjentää kokonaan täyttöaukon kautta, kuten edellä on kuvattu.
10. Anna säiliön kuivua kokonaan.

Pane ennen uudelleenkäyttöä täyttösiivilä paikalleen ja kierrä säiliön kansi takaisin säiliöön kiinni.

7.3 Imusuodattimen puhdistus (kuva 15)

Puhdistu säiliössä oleva imusuodatin ainakin kerran vuodessa, parhaiten talvitaun jälkeen, tai jos esiintyy häiriöitä (katso kohta 10). Menettele seuraavasti:

1. Tyhjennä säiliö kuten kohdassa 7.2 selitetään.
2. Vedä imuletku (nro 7c) imusuodattimen kera irti pumpun liitännästä (nro 7d).
3. Huuhtelee imuletku ja puhdistu imusuodatin (nro 7e) harjalla puhtaassa vedessä.
4. Pane imuletku (nro 7c) takaisin pumpun liitännästä (nro 7d) ja tarkasta, että imusuodatin ulottuu säiliön pohjaan asti. Vain silloin säiliö voidaan tyhjentää suihkutettaessa optimaaliseksi.

7.4 Kahvan suodatinsisäkkeen puhdistus (kuvat 16-17)

Puhdistu kahvassa oleva suodatinsisäke ainakin kerran vuodessa, parhaiten talvitaun jälkeen, tai jos esiintyy häiriöitä (katso kohta 10). Menettele seuraavasti:

1. Ruuvaa hattumutteri (nro 4a) kahvasta (nro 4) irti.
2. Vedä suodatin (nro 4b) kahvasta (nro 4) ulos ja puhdistu se harjalla puhtaassa vedessä.
3. Aseta suodatin (nro 4b) takaisin paikalleen.
4. Ruuvaa hattumutteri (nro 4a) jälleen kahvaan (nro 4) kiinni.

7.5 Suuttimen ja säädettävän ruiskutuspään puhdistus

Puhdistu suutin ja säädettävä ruiskutus pää ainakin kerran vuodessa, parhaiten talvitaun jälkeen, tai jos esiintyy häiriöitä (katso kohta 10). Älä koskaan puhalla suutinta tai ruiskutus päätä suulla puhtaaksi. Menettele seuraavasti:

1. Kierrä säädettävä ruiskupää vastapäivään kokonaan irti (kuva 18).
2. Puhdistu näkyviin tullut suutin (kuva 19a) ja myös ruiskupään reikä (kuva 19b) ohuella rautalangalla jätteistä.
3. Huuhtelee suutin ja ruiskupää puhtaalla vedellä.
4. Anna suuttimen ja ruiskupään kuivua.

7.6 Huolto

Laitteen sisäpuolella ei ole mitään huoltoa tarvivia osia.

7.7 Varaosatilauk:

Varaosia tilatessasi anna seuraavat tiedot:

- Laitteen tyyppi
- Laitteen tuotenumero
- Laitteen tunnusnumero
- Tarvittavan varaosan varaosanumero.

Ajankohtaiset hinnat ja muut tiedot löydät osoitteesta www.Einhell-Service.com

8. Käytöstäpoisto ja uusiokäyttö

Laite on pakattu kuljetuspakkaukseen, jotta vältetään kuljetusvauriot. Tämä pakkaus on raaka-ainetta ja sitä voi siksi käyttää uudelleen tai sen voi toimittaa kierrätyksen kautta takaisin raaka-ainekiertoon. Laite ja sen varusteet on valmistettu eri materiaaleista, kuten esim. metallista ja muoveista. Vialliset laitteet eivät kuulu kotitalousjätteisiin. Laite tulee toimittaa asianmukaiseen keräyspisteeseen ammattitaitoista hävittämistä varten. Jos et tiedä, missä on tällainen keräyspiste, tiedustele asiaa kuntasi hallinnosta.

9. Säilytys ja kuljetus

9.1 Säilytys

Säilytä laite ja sen varusteet valolta, kosteudelta ja pakkaselta suojatussa tilassa. Paras säilytyslämpötila on 5 °C:n ja 30 °C:n välillä. Säilytä sähkökalu alkuperäispakkauksessaan.

Varastoi vain täysin puhdistetut ja kuivat laitteet.

9.2 Kuljetus

- Sammuta laite ja ota akku pois.
- Pane kuljetusvarmistukset paikalleen, mikäli ne ovat olemassa.
- Suojaa laitetta vaurioilta ja voimakkaalta tärinältä, joita voi esiintyä erityisesti ajoneuvoissa kuljetettaessa.
- Ruiskuputken voi säilyttää pidikkeessä (kuva 14) tai säiliön kannessa (kuva 1).

10. Vianhakukaavio

Häiriö	Mahdollinen syy	Poisto
Moottori ei käy	a) Laitetta ei ole kytketty päälle b) Liitännät moottoriin irronneet c) Akkua ei ole pantu oikein paikalleen	a) Siirrä päälle-pois-katkaisin asentoon „I“ (katso 6.) b) Anna sähköasentajan tarkastaa se c) Ota akku pois ja pane se uudelleen paikalleen (katso 5.4)
Laite ei ruiskuta tai ruiskuttaa vain heikosti, vaikka säiliö on täynnä	a) Suutin osittain tai kokonaan tukkeutunut b) Säiliössä oleva imusuodatin osaksi tai kokonaan likainen c) Kahvassa oleva suodatinsisäke osaksi tai kokonaan likainen d) Neste liian paksua ja siksi ei sopivaa	a) Puhdista suutin (katso 7.2) b) Puhdista imusuodatin (katso kohta 7.3) c) Puhdista suodatinsisäke (katso kohta 7.4) d) Poista neste, puhdista laite ja säiliö (katso 7.)
Liian paljon suihkumua	a) Välimatka kohteeseen liian pitkä b) Ruiskutusleveys liian suuri	a) Vähennä välimatkaa b) Vähennä ruiskutusleveyttä (katso 6.3.2)
Moottori pysähtyy yllättäen	Akku tyhjä	Pane tilalle täyteen ladattu akku (katso 5.4)

11. Latauslaitteen näyttö

Näytön tila		Merkitys ja toimenpiteet
Punainen LED	Vihreä LED	
Pois	Vilkkuu	Käyttövalmiustila Latauslaite on liitetty sähköverkkoon ja valmis käyttöön, latauslaitteessa ei ole akkua
Palaa	Pois	Lataaminen Latauslaite lataa akun pikalatauksella. Vastaavat latausajat löytyvät suoran latauslaitteesta. Viite! Todelliset latausajat voivat poiketa hieman annetuista latausajoista. Ne ovat riippuvaiset akun jäljelläolevasta lataustehosta.
Pois	Palaa	Akku on ladattu ja valmis käyttöön. Sen jälkeen latauslaite kytkeytyy hellävaraiselle lataukselle, kunnes akku on ladattu aivan täyteen. Jätä tätä varten akku vielä noin 15 minuutin ajaksi latauslaitteeseen. Toimenpide: Ota akku pois latauslaitteesta. Irrota latauslaite sähköverkosta.
Vilkkuu	Pois	Sovitettu lataaminen Latauslaite on siirtynyt hellävaraiseen lataustilaan. Tällöin akkua ladataan turvallisuussyistä hitaammin ja sen lataaminen kestää pitempään. Mahdollisia syitä ovat: -Akkua ei ole ladattu hyvin pitkään aikaan. -Akun lämpötila ei ole ihannealueella. Toimenpide: Odota, kunnes lataaminen on päättynyt, akkua voidaan tästä huolimatta ladata edelleen.
Vilkkuu	Vilkkuu	Häiriö Lataaminen ei ole mahdollista. Akussa on vika. Toimenpide: Viallista akkua ei saa enää ladata. Ota akku pois latauslaitteesta.
Palaa	Palaa	Lämpötilahäiriö Akku on liian kuuma (esim. suorassa auringonpaisteessa) tai liian kylmä (alle 0°C) Toimenpide: Ota akku pois ja säilytä sitä 1 päivän ajan huoneenlämmössä (n. 20°C).



Koskee ainoastaan EU-maita

Älä heitä sähkötyökaluja kotitalousjätteisiin!

Euroopan direktiivin 2012/19/EY loppuunkäytetyistä sähkö- ja elektronisista laitteista ja sen kansalliseksi laiksi muuntamisen mukaan tulee käytetyt sähkötyökalut koota erikseen ja toimittaa ne ympäristöystävälliseen kierrätykseen.

Kierrätysvaihtoehto takaisinlähetykselle:

Sähkölaitteen omistaja on veloitettu laitteen palauttamisen vaihtoehtona vaikuttamaan siihen, että hänen luovuttamansa omaisuus hävitetään asianmukaisesti. Loppuun käytetty laite voidaan tätä varten luovuttaa myös keräyspisteeseen, joka suorittaa sen käytöstäpoiston kansallisten kierrätystalous- ja jätehuoltolakien tarkoittamalla tavalla. Tämä ei koske käytettyihin laitteisiin liitettyjä lisävarusteita ja apuvälineitä, joissa ei ole sähköosia.

Tuotedokumentaation ja tuotteen mukana toimitettujen papereiden osittainenkin kopiointi tai muu monistaminen on sallittu ainoastaan Einhell Germany AG:n nimenomaisella luvalla.

Oikeus teknisiin muutoksiin pidätetään

Asiakaspalvelutiedot

Meillä on kaikissa takuutodistuksissa mainituissa maissa päteviä asiakaspalvelusta huolehtivia kump-paneita, joiden yhteystiedot löydät takuutodistuksesta. Heidän kauttaan voit saada kaikki asiakaspalvelut, kuten korjaukset, varaosien ja kulumaosien sekä tarvittavien käyttömateriaalien toimitukset.

Huomaa, että seuraaviin tämän tuotteen osiin kohdistuu käytöstä johtuvaa, luonnollista kulumista, ja että seuraavia osia tarvitaan käyttömateriaaleina.

Laji	Esimerkki
Kuluvat osat*	Suutin
Käyttömateriaali / käyttöosat*	
Puuttuvat osat	

* ei välttämättä kuulu toimitukseen!

Puutteellisuuksien tai vikojen ilmetessä pyydämme ilmoittamaan virheestä verkossa sivustoon www.Einhell-Service.com. Ole hyvä ja anna vian tarkka kuvaus ja vastaa sen lisäksi joka tapauksessa seuraaviin kysymyksiin:

- Onko laite toiminut jo ainakin kerran, vai oliko se jo alusta lähtien viallinen?
- Havaitsitko jotain erikoista ennen vian ilmenemistä (oireita ennen vikaa)?
- Mikä mielestäsi on laitteessa vikana (pääasiallinen vika)?
Kuvaa tätä toimintavirhettä.

Takuutodistus

Arvoisa asiakas,

tuotteemme läpikäyvät erittäin tiukan laadunvalvontatarkastuksen. Mikäli tämä laite ei kuitenkaan toimi moitteettomasti, valitamme tapahtunutta suuresti ja pyydämme sinua kääntymään teknisen asiakaspalvelumme puoleen käyttäen tässä takuukortissa annettua osoitetta. Selvitämme asian mielellämme myös puhelimitse allaolevan palvelunumeron kautta. Takuuvaateiden esittämistä koskevat seuraavat määräykset:

1. Nämä takuuehdot koskevat ainoastaan kuluttajia, ts. luonnollisia henkilöitä, jotka eivät käytä tätä tuotetta sen enempää pienteollisessa kuin muussakaan itsenäisessä ammatinharjoituksessa. Nämä takuuehdot säätelevät täydentäviä takuusuorituksia, jotka allamainittu valmistaja lupaa uusien laitteidensa ostajille lakimääräisen takuun lisäksi. Ne eivät vaikuta lakimääräisiin takuusuoritusvaateisiin millään tavalla. Takuumme on sinulle maksuton.
2. Takuusuoritus kattaa ainoastaan sellaiset hankkimasi allamainitun valmistajan uuden laitteen puutteellisuudet, jotka todistettavasti aiheutuvat materiaali- tai valmistusvirheistä, ja se on rajattu valintamme mukaan ainoastaan näiden laitteen vikojen korjaamiseen tai laitteen korvaamiseen uudella.
Ole hyvä ja ota huomioon, että laitteitamme ei ole suunniteltu käytettäväksi pienteollisuus-, käsityöläis- tai ammattitarkoituksiin. Takuusopimusta ei siksi synny, jos laitetta on takuun kestoajana käytetty pienteollisuus-, käsityöläis- tai teollisuustyöpaikoilla tai siihen on kohdistunut näihin verrattavissa oleva rasitus.
3. Antamamme takuu ei kata näitä vaurioita:
 - laitteessa esiintyneet vauriot, jotka aiheutuvat asennusohjeen noudattamatta jättämisestä tai asi-
antuntemattomasta asennuksesta, käyttöohjeen noudattamatta jättämisestä (kuten esim. liitäntä
väärään verkkojännitteeseen tai virtalajiin) tai huolto- ja turvallisuusmääräysten laiminlyönnistä tai
laitteen altistamista epänormaaleille ympäristöolosuhteille tai puutteellisesta hoidosta ja huollosta.
 - laitteessa esiintyneet vauriot, jotka aiheutuvat määräysten vastaisesta tai virheellisestä käytöstä
(esim. laitteen ylikuormitus tai hyväksymättömien liitostyökalujen tai varusteiden käyttö), vieraiden
esineiden tunkeutumisesta laitteeseen (esim. hiekka, kivet tai pöly, kuljetusvauriot), väkivoiman käy-
töstä tai ulkopuolisista tekijöistä (esim. putoamisesta aiheutuneet vahingot).
 - laitteessa tai sen osissa esiintyneet vauriot, jotka aiheutuvat käytöstä johtuvasta, tavanomaisesta
tai muuten tavallisesta kulumisesta.
4. Takuuajan kesto on 24 kuukautta ja se alkaa laitteen ostopäivästä. Takuuvaateet tulee esittää en-
nen takuuajan päättymistä kahden viikon kuluessa siitä, kun olet havainnut vian. Takuuvaateiden
esittäminen takuuajan päätyttyä ei ole mahdollista. Laitteen korjaus tai vaihto ei johda takuuajan
pitenemiseen tai laitteen tai siihen mahdollisesti asennettujen varaosien takuuajan alkamiseen uu-
delleen alusta. Tämä koskee myös paikan päällä suoritettuja palveluja.
5. Viallista laitetta koskevat takuuvaateet tulee esittää osoitteella: www.Einhell-Service.com. Pidä
uuden laitteesi ostosoteite tai muu ostonäyttö valmiina. Ilman vastaavia tositteita tai tyyppikilpeä meil-
le lähetettyjen laitteiden osalta takuuvaateet on suljettu pois, koska mahdollisuudet laitteen tunnistam-
iseen puuttuvat. Mikäli takuumme kattaa laitteen vian, asiakkaalle toimitetaan korjattu tai uusi laite
viipymättä.

Tietysti korjaamme mielellämme korvausta vastaan myös sellaiset laitteiden viat, jotka eivät kuulu tai eivät enää kuulu takuumme piiriin. Lähetä tätä varten laite teknisen asiakaspalvelumme osoitteeseen.

Kuluvien osien, käyttöosien ja puuttuvien osien suhteen viittaamme tämän takuun rajoituksiin, jotka on selostettu tämän käyttöohjeen asiakaspalvelutiedoissa.



Oht! - vigastusohu vähendamiseks lugege kasutusjuhendit



Hoidke kõrvalised isikud ja loomad pritsimistoimingu ajal eemal.



Kandke sõltumatult kasutatavast pritsitavast vahendist hingamiskaitset, kaitseprille, sobivaid kaitsekindaid ja sobivat kaitseriietust.



Ärge jätke seadet päikese kätte.



Kaitske seadet külma eest.



Ärge kasutage vihmast! Kaitske niiskuse eest!

Oht!

Vigastuste ja kahjustuste vältimiseks tuleb seadme kasutamisel võtta tarvitusele mõningad ohutusabinõud. Seepärast lugege kasutusjuhend / ohutusjuhised hoolikalt läbi. Hoidke need korralikult alles, et informatsioon oleks teil igal hetkel käeulatuses. Kui peaksite seadme teisele isikule edasi andma, siis andke talle ka kasutusjuhend / ohutusjuhised. Me ei võta endale vastutust õnnetuste või kahjude eest, mis tekivad käesoleva juhendi ja ohutusjuhiste mittejärgimisel.

1. Ohutusjuhised

Vastavad ohutuseeskirjad leiata kaasasolevast brošüürist.

Hoiatus!

Lugege kõiki ohutusjuhiseid, juhendeid, jooniseid ja tehnilisi andmeid, mis kuuluvad elektritööriista juurde. Järgnevalt toodud juhiste puudulik järgimine võib põhjustada elektrilöögi, põletuse ja/või raskeid vigastusi.

Hoidke kõik ohutusjuhised ja juhendid tulevikuks alles.

- Kandke pritsimise, seadme täitmise, tühjendamise ja puhastamise ajal sobivaid kaitsekindaid. Teatud vedelikud nõuavad isiklikku kaitsevarustust või täiendavaid kaitseabinõusid. Järgige vahendi tootja juhiseid.
- Ärge mingil juhul eemaldage olemasolevaid kaitseadiseid.
- Ärge pritsige mürgiseid pritsitavaid vahendeid. Järgige kemikaalide ja valmististe ohutuskarte. Kahtluste korral pöörduge tootja poole.

Lapsed ei tohi seda seadet kasutada. Lapsi tuleb jälgida, kontrollimaks, et nad seadmega ei mängiks. Lapsed ei tohi seadet puhastada ega hooldustöid teha. Seadet ei tohi kasutada piiratud füüsiliste, sensoorsete või vaimsete võimetega isikud või ebapiisavate kogemuste ja teadmistega isikud, välja arvatud juhul, kui nad töötavad pädeva isiku järelevalve all või juhendamisel.

2. Seadme kirjeldus ja tarnekomplekt**2.1 Seadme kirjeldus (joonised 1–2)**

1. Seadistatav pritsiotsak
2. Pritsimistoru
3. Vabastuskang
4. Püstoli käepide
5. Voolik
6. Mahuti kaas
7. Mahuti
8. Akukatteklapp
9. Toitelüliti
10. Kanderihm

2.2 Tarnekomplekt

Kontrollige loendi alusel, kas tarnekomplektis on kõik vajalikud osad. Juhul, kui mõni osa on puudu, pöörduge hiljemalt 5 tööpäeva jooksul pärast kauba ostmist meie teeninduskeskusesse või lähimasse pädevasse ehitusmaterjalide kauplusesse ning esitage kehtiv ostukviitung. Järgige siinkohal juhendi lõpus esitatud garantiitingimustes olevat garantiitabelit.

- Avage pakend ja võtke seade ettevaatlikult välja.
- Eemaldage pakkematerjal ning pakke- ja transporditoed (kui on olemas).
- Kontrollige, kas tarnekomplekt on terviklik.
- Kontrollige, ega seadmel ja tarvikutel pole transpordikahjustusi.
- Hoidke pakend võimalusel kuni garantiiaja lõpuni alles.

Oht!

Seade ja pakkematerjal ei ole laste mänguasjad! Lapsed ei tohi kilekottide, fooliumi ja pisidetallidega mängida! Oht alla neelata ja lämbuda!

- Survepritsimiseseade
- Pritsimistoru
- Originaalkasutusjuhend
- Ohutusjuhised

3. Otstarbekohane kasutamine

Survepritsimiseseade on ette nähtud üksnes järgmistele vedelike pritsimiseks välistingimustes ja hea ventilatsiooniga kasvuhoonetes.

- vesi;
- taimekaitsevahend;
- umbrohutõrjevahend;

- vees lahustatud looduslikud õlid (nt neemiõli, rapsiõli);
- vees lahustatud väetised.

Pritsitavad vahendid peavad olema vahendi tootja poolt aktsepteeritud pritsimisvahendites kasutamiseks. Kui seade ei ole teile tuttav, laske end seadme ohutu kasutamise osas instrueerida.

Pritsitavate vedelike, eelkõige vees lahustatud looduslike õlide puhul tuleb jälgida, et konsistents oleks veesarnane. Paksemaid vedelikke ei saa pritsida või on pritsimissurve väiksem.

Kasutage ainult vedelaid väetisi, umbrohutõrjevahendeid ja taimekaitsevahendeid, millele kasutamise riigi lube väljastavad asutused on andnud loa. Nendes lubatud vahendites ning ka vees lahustatud looduslikes õlides kasutatud toimeainete kohta pole seadme tootmise ajal teada ühtegi kahjulikku mõju. Väetisi, taimekaitsevahendeid ja umbrohutõrjevahendeid võib pritsida üksnes pritsitava vahendi tootja poolt ette nähtud kontsentratsioonis. Kahtluste korral võtke palun ühendust vahendi tootjaga.

Aiapriit ei sobi pritsitavate vedelike pritsimiseks toiduainete läheduses ja kõrgemal kasutustemperatuuril kui lubatav 40 °C ega ka hapet sisaldavate, söövitavate ja selliste süttivate vedelike pritsimiseks, mille leekpunkt on alla 55 °C. Samuti ärge pritsige impregneerimis- ega desinfitseerimisvahendeid, lakke, lasuurvärve, rasvu, mineraalõlisid ega sünteetilisi õlisid.

Tähelepanu! Piserdatavad süttivad vedelikud on kergestisüttivad ka 55 °C ületava leekpunkti juures.

Survepritsimisvahendit ei tohi ühelgi juhul kasutada

- tule kustutamiseks
- vedelike hoiustamiseks
- ainete jaoks, mille ohuaste ei ole teada.

Masinat võib kasutada ainult sihipärasel otstarbel. Igasugune teisel otstarbel kasutamine ei ole sihipärane. Kõigi sellest tulenevate kahjude või vigastuste eest vastutab kasutaja/käitaja ja mitte tootja.

Võtke palun arvesse, et meie seadmed ei ole konstrueeritud ettevõtluses, käsitööstuses ega tööstuses kasutamise otstarbel. Me ei anna mingit garantiid, kui seadet kasutatakse ettevõtluses, käsitööstuses või tööstuses jt sarnastel tegevusaladel.

4. Tehnilised andmed

Toitepinge:	18 V AV
Pumba tüüp:	membraanpump
Anuma mahtuvus u:	17 l
Täitekogus maks.:	15 l
Läbivoolukogus:	54-102 l/h
Pritsimisrõhk:	4,5 baari (65 psi)
Otsaku Ø:	1,7 mm
Optimaalne pritsimiskaugus	0,5 m
Tehniline jääkkogus:	100 ml
Kõrgeim lubatud kasutustemperatuur:	+ 40 °C
Pihustustoru pikkus koos liidesega/otsakuga:	60 cm
Tühikaal:	4,7 kg
Kaal täidetuna:	19,7 kg

Tähelepanu!

Seade tarnitakse ilma akude ja laadijaga ning seda tohib kasutada ainult sarja Power-X-Change liitium-ioonakudega!

Power-X-Change sarja liitium-ioonakusid tohib laadida ainult laadijaga Power-X-Charger.

Oht!

Müra ja vibratsioon

Müra- ja vibratsiooniväärtused tehti kindlaks standardi Annex I, EN 62841-1 järgi.

Helirõhu tase L_{PA}	60,3 dB(A)
Hälbepiir K_{PA}	3 dB
Müratase L_{WA}	71,3 dB(A)
Hälbepiir K_{WA}	3 dB

Võnke koguväärtused (kolme suuna vektorsumma) on kindlaks määratud standardi Annex I, EN 62841-1 järgi.

Käepide

Võngete emissiooniväärtus $a_n = 2,12 \text{ m/s}^2$
Värise mine $K = 1,5 \text{ m/s}^2$

Esitatud võnke koguväärtused ja müra emissiooniväärtused on mõõdetud standardiseeritud testimismeetodi järgi ja seda võib kasutada võrdluseks mõne teise elektritööriista võngete emissiooniväärtusega.

Märgitud võnke koguväärtusi ja müra emissiooniväärtusi saab kasutada ka koormuse esialgseks hindamiseks.

Hoiatus!

Võnke ja müra emisiooniväärtused võivad elektritööriista tegeliku kasutamise ajal erineda etteantud väärtustest, sõltuvalt elektritööriista kasutamise viisist, eelkõige sellest, millist detaili töödeldakse.

Piirake müra teket ja vibratsiooni miinimumini!

- Kasutage ainult täiesti korras seadmeid.
- Hooldage ja puhastage seadet korrapäraselt.
- Kohandage oma töömeetodid seadmega.
- Ärge koormake seadet üle.
- Laske seadet vajaduse korral kontrollida.
- Lülitage seade välja, kui seda ei kasutata.
- Kandke kindaid.

Ettevaatus!

Jääkriskid

Ka siis, kui te kasutate elektritööriista eeskirjadekohaselt, jääb jääkriskide oht alati püsima. Esineda võivad järgmised elektritööriista konstruktsioonist ja mudelist tulenevad ohud:

1. Kopsukahjustused, juhul kui ei kasutata sobivat kaitsemaski.
2. Kontakt ohtlike ainetega. Pritsitav materjal võib olla kahjulik, kui seda hingatakse sisse, neelatakse alla või see satub nahaga või silmadega kokkupuutesse. Järgige juhiseid ja kandke sobivat kaitsevarustust.

Oht!

See elektriseade tekitab töö ajal elektromagnetilise välja. See väli võib teatud asjaoludel kahjustada aktiivseid või passiivseid meditsiinilisi implantaate.

Selleks et vähendada raskete või surmavate vigastuste ohtu, soovitame meditsiiniliste implantaatidega isikutel enne seadme kasutamist pidada nõu arsti ning implantaadi tootjaga.

5. Enne kasutuselevõttu

Hoiatus!

Enne mis tahes paigaldustoiminguid tuleb seade välja lülitada ja aku eemaldada.

5.1 Pritsimistoru ja vooliku paigaldamine

Keerake pritsimistoru püstoli käepideme külge (joonis 3).

Märkus! Kontrollige kindlasti voolikuühendusi. Kõik läbilaskvad kohad tuleb kohe tihendada ja seadet ei tohi senikaua rohkem kasutada.

5.2 Kanderihma paigaldamine (joonis 3a-3b)

Riputage rihma kinnituskonksud (10c) vasakul ja paremal anuma külge (vt ka joonis 9).

5.3 Pritsitava vahendi valmistamine ja anuma täitmine

Lülitage seade välja ja eemaldage aku.

Märkus.

- Valmistage pritsitavat vahendit alati vastavalt tootja juhiste. Kogus tuleb valida tegelikku vajadust arvestades.
- Järgige pritsimisel vahendi tootja juhiseid kulunormi osas.
- Pritsitav vahend peab olema veesarnase konsistentsiga.
- Pritsitava vahendi anuma saab täita kuni 15 liitri vedelikuga.
- Ärge valmistage taimekaitsevahendit kunagi eluruumides, lautades/tallides ega toidu/ sööda säilitamiseks mõeldud ruumides; tehke seda ainult vabas õhus.
- Võite pritsitava vahendi eraldi anumasse ette valmistada ja hästi ära segada ning lõpuks survepritsimiseseadme anumasse valada.
- Kui kasutate taimsetest valmististest tehtud pritsitavat vahendit, tuleb need vedelikud enne seadmesse valamist filtreerida.
- Mahuti tuleb täita läbi mahuti asuva sõela (joonis 4/7a).
- Puhastage seadet kohe pärast iga kasutamiskorda. Ainult nii jäävad vedelikku juhtivad seadme osad puhtaks ega kleepu. Kleepuvad osad võivad põhjustada defekte.

1. Pange survepritsimiseseade tasasele pinnale. Keerake mahuti kaas (joonis 5/6) mahuti küljest ära. Mahuti kaane siseküljel asuvad mõõtevahemikud mahuga 5 ml, 10 ml ja 25 ml.
2. Valage pritsitava vahendi anumasse vahendi tootja poolt ettenähtud kogu vedelikku (nt vett). Kui pritsitav vahend ei ole juba pritsimisvalmis segatud, lisage nüüd valmismõõdetud kogus toimeainekontsentrati ja sulgege anum hoolikalt.
3. Kui lahust pole varem segatud, segage toimeainekontsentrati ja nt vesi omavahel, raputades survepritsimiseseadet.
4. Paigutage pritsitava vahendi anumale kasutatud pritsitava vahendi märgistus (nt kasutage kleebist).

5.4 Aku paigaldamine

Märkus.

- Seade tarnitakse ilma aku ja laadijata!
- Akukatteklapp sulgub ise ja püsib magneti abil kinni.

Avage akukatteklapp ja hoidke seda (joonis 6 / nr 8). Lükake aku selleks ette nähtud kinnituskohta. Lukustusnupuga (joonis 6 / koht C) sulgemisel jälgige, et aku oleks täiesti kohale asetunud. Aku võetakse välja vastupidises järjekorras!

5.5 Aku laadimine

1. Võtke aku seadmest välja. Selleks vajutage lukustusnuppu (joonis 6 / koht C).
2. Kontrollige, kas aku tüübisildil toodud võrgupinge vastab olemasolevale võrgupingele. Pange laadija toitepistik pistikupesasse. Roheline valgusdiiod hakkab vilkuma.
3. Pange aku laadijale (joonis 7).
4. Punktis "Laaduri näidik" leiate tabeli valgusdiiodi näidiku tähendustega laaduril.

Laadimise käigus võib aku mõningal määral soojeneda. See on täiesti normaalne.

Kui aku laadimine ei peaks võimalik olema, kontrollige,

- kas pistikupesas on vool;
- kas laadija laadimiskontaktidega on võimalik takistusteta ühendus.

Kui aku laadimine ei peaks ikka veel võimalik olema, palume teil saata

- laadija
- ja aku

meie klienditeenindusesse.

Asjakohaseks toimetamiseks kogumiskohta võtke ühendust meie klienditeenindusega või kohaga, kust seade on ostenud.

Jälgige akude ja akuseadmete transportimisel või utiliseerimisel, et need pakitaks üksikult kilekotikestesse, et vältida lühiühendusi ja tulekahju!

Aku pika kasutusaja huvides peaksite hoolitsema aku õigeaegse laadimise eest. See on vajalik igal juhul, kui te märkate, et seadme võimsus nõrgeneb. Ärge laske akut kunagi täiesti tühjaks. See kahjustab akut!

5.6 Aku täitvuse näidik (joonis 8)

Vajutage aku täitvuse näidiku nupule (A). Aku täitvuse näidik (B) annab aku laetuse tasemest teada kolme LED-lambiga.

Kõik 3 LEDi põlevad:

Aku on täiesti täis.

2 LEDi või 1 LED põleb

Aku on veel piisavalt laetud.

1 LED vilgub:

Aku on tühi, laadige akut.

Kõik LEDid vilguvad:

Aku temperatuur on alla miinimumi. Eemaldage aku seadmelt ja laske akul üks päev olla toatemperatuuril. Kui viga esineb uuesti, on aku tühenenud ja seega defektne. Eemaldage aku seadmelt. Defektset akut ei tohi rohkem kasutada ega laadida.

6. Käsitsemine

HOIATUS!

Kontrollige seadet enne töö alustamist kahjustuste osas. Kahjustunud seadet ei tohi mingil tingimusel kasutada.

- Kontrollige enne ja pärast iga kasutamist mahutit kahjustuste osas.
- Kontrollige enne ja pärast iga kasutamist voolikut ja kõiki kruviühendusi kahjustuste ja lekete osas.

6.1 Sisselülitamine

Pärast aku paigaldamist lülitage seade toitenupust sisse – asendisse „I“ (joonis 10 / nr 9).

6.2 Väljalülitamine

Lülitage seade toitenupust välja – asendisse „0“ (joonis 11).

6.3 Pritsimine

HOIATUS!

Järgige kaasasolevates brošüürides esitatud ohutusjuhiseid.

- Pritsige mitte liiga laia joaga otse taimi või muid esemeid.
- Püstoli käepideme vabastuskangi vajutamisel võib tekkida tagasilöögiõud ja pritsimistoru võib halvemal juhul pöörduda keha suunas. Hoidke püstoli käepidet kindlalt.
- Pihustage ainult vertikaalselt või järsu kalde

all rippuva mahutiga.

6.3.1 Pritsimise sisse-/väljalülitamine

- Pritsimiseks vajutage püstoli käepideme vabastuskangi (joonis 11).
- Kui lasete vabastuskangi lahti, katkeb pritsimisjuga.
- Kui vajutate vabastuskangi ja lükkate seda siis ettepoole (joonis 12), lukustub vabastuskang. Seade pritsib senikaua, kuni tõmbate vabastuskangi tagasi ja lasete lahti.

Märkused!

1. Kui integreeritud pumbas on liiga vähe pritsitavat vedelikku või ei ole seda üldse, töötab pump pärast seadme sisselülitamist. Hoidke püstoli käepideme vabastuskangi mitu sekundit all. Pump täitub, pritsitavat vahendit eraldub ebaregulaarselt. Kui pritsitavat vahendit eraldub ühtlaselt, lülitub pump vabastuskangi lahti laskmisel välja ja kangi vajutamisel taas sisse.
2. Kui pitsitava vahendi anumast on liiga vähe pritsitavat vahendit, imeb pump liiga vähe pritsitavat vedelikku (vrdl 1) ning töötab pärast vabastuskangi lahti laskmist edasi. Lisage pritsitavat vahendit (vt ptk 5.3).
3. Mahutis asub paremal küljel imivoolik. Mahuti optimaalseks tühjendamiseks pritsimise ajal kallutage seda samaaegselt kergelt ettepoole ja natuke paremale küljele.

6.3.2 Pritsimisjoo reguleerimine

Düüsi saab pritsimisjoo reguleerida punktitaoliselt kuni lehvikutaoliseni (peen pihus) suuremate pindade jaoks.

1. Katkestage pritsimine.
2. Peenikese kuni punktitaolise pritsimisjoo saamiseks keerake reguleeritavat pritsiotsakut vastupäeva (joonis 13 / nr 1).
3. Laia pritsimisjoo saamiseks keerake reguleeritavat pritsiotsakut päripäeva (joonis 13 / nr 1).

6.4 Transport

Klõpsake pihustustoru mahuti (joonis 14) või mahuti kaane (joonis 1) külge. Jälgige, et pritsiotsak ei puutuks maad. Transportige seadet ainult mahuti kaanest või kanderihmast hoides.

6.5 Pärast kasutamist

Ärge jätke kunagi pritsitavat vahendit mahutisse.

Järgige lõiku 7.

- Kontrollige enne ja pärast iga kasutamist mahutit kahjustuste osas.
- Kontrollige enne ja pärast iga kasutamist voolikut ja kõiki kruviühendusi kahjustuste ja lekete osas.

7. Puhastus, hooldus ja varuosade tellimine

Oht!

Enne kõiki puhastustöid eemaldage aku. Ärge puhastage seadet süttivate lahustitega.

- Kasutage ainult originaalvaruosi.
- Laske kõik ettetulevad, järgnevalt nimetatata hooldus- ja remonditööd teha ainult tootja volitatud klienditeenindusel.
- Kui ei ole teistsiti ette nähtud, siis soovime iga 2 aasta järel lasta tootjal seadme üle vaadata.

7.1 Puhastamine (väljast)

- Soovitame puhastada seadet otsekohe pärast iga kasutamist.
- Hoidke kaitseseadised, õhupilud ja mootori-kestad võimalikult tolmu- ja mustusevabad. Hõõrüge seade puhta rätikuga puhtaks või puhastage suruõhuga madalal survel.
- Puhastage seadet regulaarselt niiske rätikuga ja vähese koguse vedelseebiga. Ärge kasutage puhastusvahendeid või lahusteid; need võivad kahjustada seadme plast detaile. Arvestage sellega, et seadme sisemusse ei tohi vett sattuda. Vee tungimine elektriseadmesse suurendab elektrilöögi saamise ohtu.

7.2 Anuma puhastamine seest

Puhastage seadet pärast iga kasutuskorda ja laske anumal avatuna kuivada. Seejuures järgige kasutatud pritsimisvahendi kasutusjuhendis antud puhastussoovitusi ja ka käesolevat juhendit.

Eemaldage vahendijäägid anumast täiteava kaudu ja pange kas edasiseks kasutamiseks hoiule või kõrvaldage vastavalt kehtivatele eeskirjadele.

1. Keerake mahuti kaas (joonis 5/6) küljest.
2. Eemaldage sõel (joonis 4/7a) ja puhastage see vajadusel piisava koguse vee abil.
3. Kallutage mahutit ettepoole ja tühjendage see täielikult.

4. Asetage sõel (joonis 4/7a) uuesti mahuti avasse. Jälgige, et tihendi asend oleks õige (joonis 4/7b).
5. Keerake mahuti kaas (joonis 5/6) uuesti külge.
6. Raputage survepritsimiseseadet tugevasti mitu korda.
7. Pritsiage sisu varem töödeldud või vabaks jäetud ülejäänud pinnale.
8. Korrake seda toimingut.
9. Saate anuma nüüd eespool kirjeldatud viisil täiteava kaudu täiesti tühjaks valada.
10. Laske mahutil täielikult ära kuivada.

Asetage enne uuesti kasutamist sõel uuesti kohale ja keerake mahuti kaas uuesti peale.

7.3 Imifiltri puhastamine (joonis 15)

Puhastage mahutis asuvat imifiltrit vähemalt üks kord aastas, soovitatavalt pärast talvepauzi või rikete korral (vt punkt 10). Toimige järgmiselt:

1. Tühjendage mahuti, nagu on kirjeldatud punktis 7.2.
2. Tõmmake imivoolik (7c) koos imifiltriga pumbaliideselt (7d) maha.
3. Loputage imivoolik ja puhastage imifilter (7e) harja abil puhtas vees.
4. Pange imivoolik (7c) uuesti pumbaliidese (7d) külge ja jälgige, et imifilter ulatuks kuni mahuti põhjani. Mahutit saab ainult niiviisi pritsimise korral optimaalselt tühjendada.

7.4 Filtri puhastamine käepidemes (joonis 16-17)

Puhastage käepidemes asuvat filtrit vähemalt üks kord aastas, soovitatavalt pärast talvepauzi või rikete korral (vt punkt 10). Toimige järgmiselt:

1. Kravige ülemutter (4a) käepidemel (4) küljest.
2. Tõmmake filter (4b) käepidemest (4) välja ja puhastage see harja abil puhtas vees.
3. Pange filter (4b) kohale tagasi.
4. Kravige ülemutter (4a) käepidemel (4) kinni

7.5 Düüsi ja reguleeritava pritsiotsaku puhastamine

Puhastage düüsi ja reguleeritavat pritsiotsakut vähemalt üks kord aastas, soovitatavalt pärast talvepauzi või rikete korral (vt punkt 10). Ärge kunagi puhuge düüsi ja pritsiotsakut suuga puhtaks. Toimige järgmiselt:

1. keerake reguleeritav pritsiotsak vastupäeva täiesti lahti (joonis 18);
2. puhastage lahtivõetud düüs (joonis 19a) ning ka pritsiotsaku ava (joonis 19b) peene traadi

abil jääkidest;

3. loputage düüsi ja pritsiotsakut puhta veega;
4. laske düüsil ja pritsiotsakul kuivada.

7.6 Hooldus

Seadme sisemuses ei asu muid hooldust vajavaid osi.

7.7 Varuosade tellimine

Varuosade tellimisel on vajalikud järgmised andmed:

- Seadme tüüp
- Seadme artiklinumber
- Seadme identifitseerimisnumber
- Vajamineva varuosa varuosanumber

Kehtivad hinnad ja info leiate aadressilt www.Einhell-Service.com.

8. Jäätmekäitlus ja taaskasutus

Transpordikahjustuste vältimiseks on seade pakendis. See pakend on toormaterjal ja seega taaskasutatav ning selle saab toorainetöötusse tagasi toimetada. Seade ja selle tarvikud koosnevad mitmesugustest materjalidest nagu nt metall ja plast. Katkised seadmed ei kuulu olmeprügi hulka. Asjatundlikuks käitlemiseks tuleks seade anda ära vastavasse kogumiskohta. Kui Te ei tea ühtki kogumiskohta, siis küsige teavet kohalikust omavalitsusest.

9. Transport ja hoiustamine

9.1 Hoiustamine

Hoidke seadet ja selle tarvikuid pimedas, kuivas ja külmakindlas kohas. Optimaalne laotemperatuur on vahemikus 5 kuni 30 °C. Hoidke elektritööriista originaalpakendis.

Hoiustage üksnes täielikult puhast ja kuiva seadet.

9.2 Transport

- Lülitage seade välja ja eemaldage aku.
- Paigaldage kõik transpordiseadised.
- Kaitske seadet kahjustuste ja tugeva vibratsiooni eest, mis esinevad eriti sõidukites transportimisel.
- Kindlustage seade libisemise või ümberkukkumise eest.
- Pritsimistoru saab paigutada hoidikusse (joonis 14) või mahuti kaane külge (joonis 1).

10. Veatsing

Viga	Võimalik põhjus	Kõrvaldamine
Mootor ei tööta	a) Seade pole sisse lülitatud b) Mootori ühendused on lahti c) Aku ei ole korrektselt peal	a) Seadke toitelüliti asendisse „I“ (vt punkti 6) b) Laske klienditeenindustöökohas kontrollida c) Eemaldage aku ja pange uuesti peale (vt punkti 5.4)
Mahuti on täis, aga seade ei pritsi üldse või pritsib nõrga survega	a) Dүүs on täiesti või osaliselt ummistunud b) imifilter mahutis täielikult või osaliselt määrdunud c) filter käepidemes täielikult või osaliselt määrdunud d) Vedelik on liiga paks ja seetõttu sobimatu	a) Puhastage dүүs (vt punkti 7.2) b) puhastage imifilter (vt punkt 7.3) c) puhastage filter (vt punkt 7.4) d) Valage vedelik välja ning puhastage seade ja anum (vt punkti 7)
Liiga peen pihus	a) Abstand zum Objekt zu groß b) Sprühbreite zu groß	a) Minge lähemale b) Vähendage pritsimisjoo laiust (vt punkti 6.3.2)
Mootor seiskub äkitselt	Aku on tühi	Paigaldage laetud aku (vt punkti 5.4)

11. Laadija näidik

Näidiku olek		Tähendus ja abinõu
Punane LED	Roheline LED	
väljalülitatud	Vilgub	Töövalmidus Laadija on võrku ühendatud ja töövalmis, aku ei ole laadijas
Põleb	väljalülitatud	Laadimine Laadija laeb akut kiirrežiimil. Vastavad laadimisajad leiata vahetult laadijalt. Märkus! Olenevalt olemasolevast laetuse tasemest võivad tegelikud laadimisajad etteantud aegadest natuke erineda.
väljalülitatud	Põleb	Aku on täis ja töövalmis. Seejärel lülitatakse ümber õrnale laadimisele, kuni aku on täiesti täis laetud. Laske selleks aku umbes 15 minutit kauem laadijal olla. Abinõu: Võtke aku laadijast välja. Eraldage laadija vooluvõrgust.
Vilgub	väljalülitatud	Paindlik laadimine Laadija asub säästva laadimise režiimil. Akut laetakse turvalisuse tõttu aeglasemalt ja selleks kulub aega kauem. Sellel võivad olla järgmised põhjused. - Akut ei ole pikka aega laetud. - Aku temperatuur ei ole ideaalses vahemikus. Abinõu: Oodake, kuni laadimine on lõpetatud, akut saab sellele vaatamata edasi laadida.
Vilgub	Vilgub	Viga Laadimine ei ole enam võimalik. Aku on defektne. Abinõu: Defektset akut ei tohi rohkem laadida. Võtke aku laadijast välja.
Põleb	Põleb	Temperatuurihäire Aku on liiga kuum (nt otsese päikese kiirguse tõttu) või liiga külm (madalam kui 0 °C). Abinõu: Eemaldage aku ja hoidke seda 1 päev toatemperatuuril (umbes 20 °C).



Ainult Euroopa Liidu riikidele

Ärge visake elektrilisi tööriistu olmeprügi hulka!

Euroopa Liidu direktiiviga 2012/19/EÜ elektri- ja elektroonikaseadmete jäätmete kohta ja siseriiklikele kohaldamistele tuleb kasutatud elektrilised tööriistad koguda kokku eraldi ja leida neile keskkonnasäästlik taaskasutus.

Taaskasutusalternatiiv tagasisaatmisnõudele:

Elektriseadme omanik on kohustatud omandisuhte lõppemisel alternatiivina tagasisaatmisele kaasa aitama sobivale taaskasutusele. Seega võib vana seadme loovutada ka tagasivõtukohta, mis korraldab selle kõrvaldamise riikliku ringlusmajanduse ja jäätmeseadusandluse tähenduses. Asjasse ei puutu vana seadmete elektrikomponentideta lisaseadmed ja abivahendid.

Tootedokumentatsiooni ja kaasasolevate dokumentide kordustrukkk või muul viisil paljundamine, ka osaliselt, on lubatud ainult Einhell Germany AG loal.

Tehniliste muudatuste õigus reserveeritud

Hooldusteave

Meil on kõikides garantiitunnistusel loetletud riikides pädevad hoolduspartnerid, kelle kontaktandmed leiata garantiitunnistusest. Nemad on Teie käsutuses seoses mis tahes hooldusküsimustega, nagu remonditööd, varu- ja kuluosade muretsemine või kulumaterjalid.

Tuleb tähele panna, et selle toote korral esineb kasutamisest tulenevaid või loomulikke kulumisilminguidjärgmistel detailidel ning neid detaile käsitletaksekulumaterjalina.

Kategooria	Näide
Kuluosad*	Düüs
Kulumaterjal / Kuluosad*	
Puuduolevad detailid	

* ei pruugi tingimata tarnekomplektiga kaasas olla!

Puuduste või rikete korral palume Teid registreerida see internetis aadressil www.Einhell-Service.com. Märkige kindlasti vea täpne kirjeldus ja vastake lisaks igal juhul järgmistele küsimustele.

- Kas seade on töötanud või oli ta algusest peale defektne?
- Kas Teile hakkas enne defekti ilmnemist midagi silma (defekti tunnused)?
- Missugune tõrge Teie arvates seadmel on (põhitunnus)?
Kirjeldage seda tõrget.

Garantiitunnistus

Lugupeetud klient!

Meie tooted läbivad range kvaliteedikontrolli. Kui seade ei peaks siiski korralikult töötama, on meil siiralt kahju ja me palume Teil pöörduda meie klienditeenindusse selle garantiitunnistuse lõpus toodud aadressil. Oleme meelsasti Teie teenistuses ka telefoni teel alltoodud teeninduse telefoninumbritel. Garantiinõuete esitamisel kehtib järgnev:

1. Käesolevad garantiitingimused on suunatud ainult tarbijatele, st füüsilistele isikutele, kes ei soovi toodet kasutada oma kommerts- või muuks iseseisvaks tegevuseks. Käesolevad garantiitingimused reguleerivad täiendavaid garantiiteenuseid, mida allpool nimetatud tootja lubab oma uute seadmete ostjatele lisaks seaduslikule garantiile osutada. See garantii ei puuduta Teie seaduslikke garantiinõudeid. Meie garantiiteenus on Teile tasuta.
2. Garantiiteenus hõlmab ainult teie poolt ostenud, allpool nimetatud tootja toodetud uue seadme neid puudusi, mis tulenevad materjali- või tootmisvigadest, ning piirneb meie valikul nende puuduste kõrvaldamise või seadme vahetamisega.
Võtke palun arvesse, et meie seadmed ei ole konstrueeritud ettevõtluses, käsitööstuses ega kutsetegevuses kasutamise otstarbel. Seetõttu ei kehti garantiileping juhul, kui seadet kasutatakse garantiiajal ettevõtluses, käsitööstuses või tööstuses jt sarnastel tegevusaladel.
3. Meie garantii alla ei kuulu:
 - kahjud, mis on tekkinud montaažijuhendi mittejärgimise või asjatundmatu paigalduse, kasutusjuhendi mittejärgimise (nagu nt vale võrgupinge või vooluliigi ühendamisel) või hooldusjuhendi ja ohutusnõuete eiramise tõttu, samuti seadme jätmise tõttu ebaharilike keskkonnatingimuste kätte või puuduliku hoolduse ja kontrolli tõttu.
 - seadme kahjustused, mis on tekkinud kuritegeliku või asjatundmatu käsitsemise tõttu (nagu nt seadme ülekoormamine või lubamatute instrumentide või tarvikute kasutamine), võõrkehade (nt liiv, kivid või tolmu, transpordikahjustused) seadmesse tungimisel, jõu kasutamisel või välisjõudude mõju korral (nt kahjustused mahakukkumise tagajärjel).
 - kahjustused seadmel või seadme osadel, mis on põhjustatud kasutamisest tingitud, tavalise või muu loomuliku kulumise tagajärjel.
4. Garantiiaeg on 24 kuud ning see algab seadme ostmise kuupäevaga. Garantiinõuded tuleb esitada garantiiajal kahe nädala jooksul pärast defekti tuvastamist. Garantiinõuete esitamine pärast garantiiaja kestuse lõppu on välistatud. Seadme remont või väljavahetamine pikendab garantiiaega või antakse nõude tõttu seadmele ja võimalikele paigaldatud varuosadele uus garantiiaeg. See kehtib ka kliendi juures kohapeal teostatud teeninduse korral.
5. Garantiinõude esitamiseks registreerige defektne seade aadressil: www.Einhell-Service.com. Hoidke oma seadme ostukviitung või teised ostutõendid alles. Seadmete korral, mis saadetakse ilma vastavate tõenditeta või ilma tüübisilditeta, on klassifitseerimise võimaluse ebapiisavuse tõttu garantii välistatud. Kui seadme defekt käib meie garantii alla, saate esimesel võimalusel tagasi remonditud või uue seadme.

Enesestmõistetavalt kõrvaldame seadmel ka neid defekte, mis ei käi garantii alla või kui garantiiaeg on läbi, kuid sel juhul tuleb Teil kulud tasuda. Selleks saatke seade meie teeninduse aadressil.

Kulu-/tarbe- ja puuduolevate detailide osas juhime tähelepanu garantiipiirangutele vastavalt selles kasutusjuhendis antud hooldusteabele.



- D** Konformitätserklärung: Wir erklären Konformität gemäß EU-Richtlinie und Normen für Artikel
- GB** Declaration of conformity: We declare conformity in accordance with the EU directive and standards for article
- F** Déclaration de conformité : Nous déclarons la conformité conformément aux directives et normes UE pour l'article
- I** Dichiarazione di conformità: dichiariamo la conformità secondo la direttiva UE e le norme per l'articolo
- DK** Overensstemmelseserklæring: Vi attesterer overensstemmelse iht. EU-direktiv samt standarder for artikel
- S** Forsäkran om överensstämmelse: Vi förklarar följande överensstämmelse enl. EU-direktiv och standarder för artikeln
- CZ** Prohlášení o shodě: Prohlašujeme shodu podle směrnice EU a norem pro výrobek
- SK** Vyhlásenie o zhode: Vyhlasujeme zhodu podľa smernice EÚ a noriem pre výrobok
- NL** Conformiteitsverklaring: wij verklaren conformiteit conform EU-richtlijn en normen voor artikel
- E** Declaración de conformidad: declaramos la conformidad a tenor de la directiva y normas de la UE para el artículo
- FIN** Standardinmukaisuustodistus: Me vakuutamme, että EU-direktiivin ja standardien vaatimukset täyttyvät tuotteelle
- SLO** IZJAVA O SKLADNOSTI potrjuje sledečo skladnost s smernico EU in standardi za izdelek
- H** Konformitási nyilatkozat: Az EU-irányvonallal és normák szerinti konformitást jelentjük ki a cikkhez
- RO** Declarație de conformitate: Declăram conformitate conform directivei și normelor UE pentru articolul
- GR** Δήλωση συμμόρφωσης: Δηλώνουμε συμμόρφωση σύμφωνα με Οδηγία Εε και πρότυπα για τα προϊόντα
- P** Declaração de conformidade: Declaramos a conformidade de acordo com a diretiva CE e normas para o artigo
- HR** IZJAVA O SUKLADNOSTI potvrđuje sljedeću uskladenost prema smjernicama EU i normama za artikl
- BIH** IZJAVA O SUKLADNOSTI potvrđuje sljedeću uskladenost prema smjernicama EU i normama za artikl
- RS** DEKLARACIJA O USUGLAŠENOSTI potvrđuje sledeću uskladenost prema smernicama EZ i normama za artikl
- TR** Uygunluk Deklarasyonu: AB direktifi ve ürün standartları uyarınca uygunluğunu beyan ederiz
- RUS** Заявление о соответствии товара: Настоящим удостоверяется, что следующие продукты соответствуют директивам и нормам ЕС
- EE** Vastavusdeklaratsioon: Tõendame toote vastavust EL direktiivile ja standarditele
- LV** Atbilstības deklarācija: Mēs apliecinām atbilstību ES direktīvai un standartiem tālāk minētajām precēm
- LT** Atitikties deklaracija: deklaruojame, kad gaminy's atitinka ES direktyvą ir standartus
- PL** Deklaracja zgodności - deklarujemy zgodność wymienionego produktu z następującymi normami na podstawie dyrektywy EU
- BG** Декларация за съответствие: Ние декларираме съответствие на Директивите и нормите (ЕС) за изделия
- UKR** Декларація відповідності: ми заявляємо про відповідність згідно з Директивою ЄС та стандартами стосовно артикула
- MK** Izjava za saobraznost: Izjavuваме saobraznost so regulativata i so normite na EU za artikli
- N** Samsvarserklæring: Vi erklærer samsvar i henhold til EU-direktiv og standarder for artikkel
- IS** Samræmisfyrirlysing: Við útskrúðum samræmi við EU-reglugerð og stöðlum fyrir vörutegund

Akku-Drucksprüherät* GE-WS 18/150 Li (Einhell)

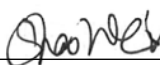
- | | |
|---|--|
| <input type="checkbox"/> 2014/29/EU | <input type="checkbox"/> 2006/42/EC |
| <input type="checkbox"/> 2005/32/EC_2009/125/EC | <input type="checkbox"/> Annex IV
Notified Body:
Reg. No.: |
| <input type="checkbox"/> (EU)2015/1188 | |
| <input type="checkbox"/> 2014/35/EU | <input type="checkbox"/> 2000/14/EC_2005/88/EC |
| <input type="checkbox"/> 2006/28/EC | <input type="checkbox"/> Annex V |
| <input checked="" type="checkbox"/> 2014/30/EU | <input type="checkbox"/> Annex VI
Noise: measured L_{WA} = dB (A); guaranteed L_{WA} = dB (A)
P = kW; L/Q = cm
Notified Body: |
| <input type="checkbox"/> 2014/32/EU | |
| <input type="checkbox"/> 2014/53/EU | <input type="checkbox"/> 2012/46/EU_(EU)2016/1628
Emission No.: |
| <input type="checkbox"/> 2014/68/EU | |
| <input type="checkbox"/> (EU)2016/426
Notified Body: | |
| <input type="checkbox"/> (EU)2016/425 | |
| <input checked="" type="checkbox"/> 2011/65/EU_(EU)2015/863 | |

Standard references: EN ISO 19932-1; EN 55014-1; EN 55014-2

Einhell Germany AG · Wiesenweg 22 · D-94405 Landau/Isar

Landau/Isar, den 28.09.2021

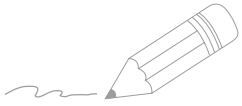

Andreas Weichselgartner/General-Manager


Shao Wei/Product-Management

First CE: 2021
Art.-No.: 34.252.30 I.-No.: 21021
Subject to change without notice

Archive-File/Record: NAPR026683
Documents registrar: Josef Landauer
Wiesenweg 22, D-94405 Landau/Isar

* GB Cordless pressure sprayer - F Pulvérisateur à pression sans fil - I Spruzzatore a pressione a batteria - DK/N Akku-tryksprøjte - S Batteridrivnen tryckspruta - CZ Akumulátorový tlakový postřikovač
SK Akumulátorový tlakový postrekovač - NL Accu druksproeier - E Pulverizador a presión inalámbrico - FIN Akku-paineerisku - SLO Akumulatorska tlačna škropilnica - H Akkumulátoros-nyomáspemeltető - RO Pulverizator sub presiune cu acumulator - GR Συσκευή ψεκασμού πίεσης με μπαταρία - P Pulverizador de pressão sem fio - HR/BIH Akumulatorski tlačna prskalica - RS Akumulatorski uređaj za prskanje pod pritiskom - PL Akumulatorowy opryskiwacz ciśnieniowy - TR Akülü ilaçlama pompası - RUS Аккумуляторный опрыскиватель - EE Akuga aiaarits - LV Akumulatora spiediena smidzinātājs - LT Akumulatorinis slėginis purkštuvas - BG Пръскачка със зарядно - UKR Акумуляторний розпилювач під тиском - MK Прскалка со притисок на батерији



Two horizontal lines are drawn to the right of the pencil. Below these, the page is filled with a series of horizontal lines, providing a template for handwriting practice.

