

Einhell

ST 315

DK/ Original betjeningsvejledning
N Skydeslæde

S Original-bruksanvisning
Såglæde

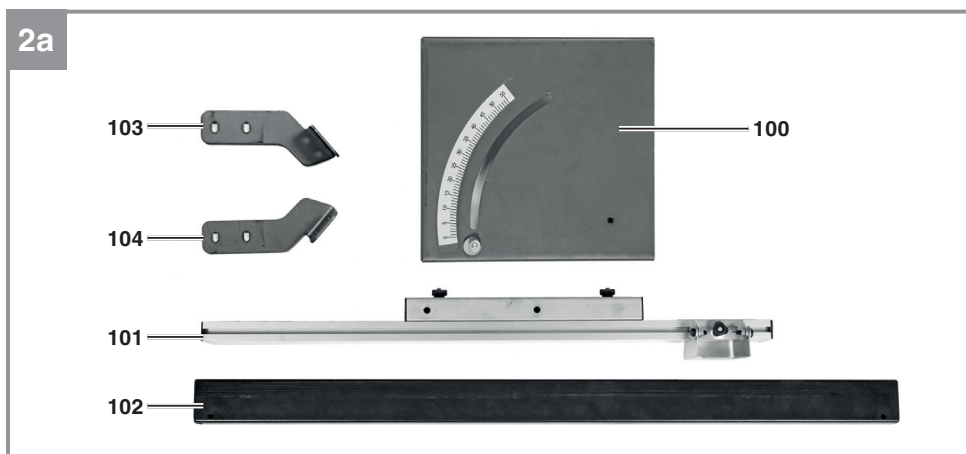
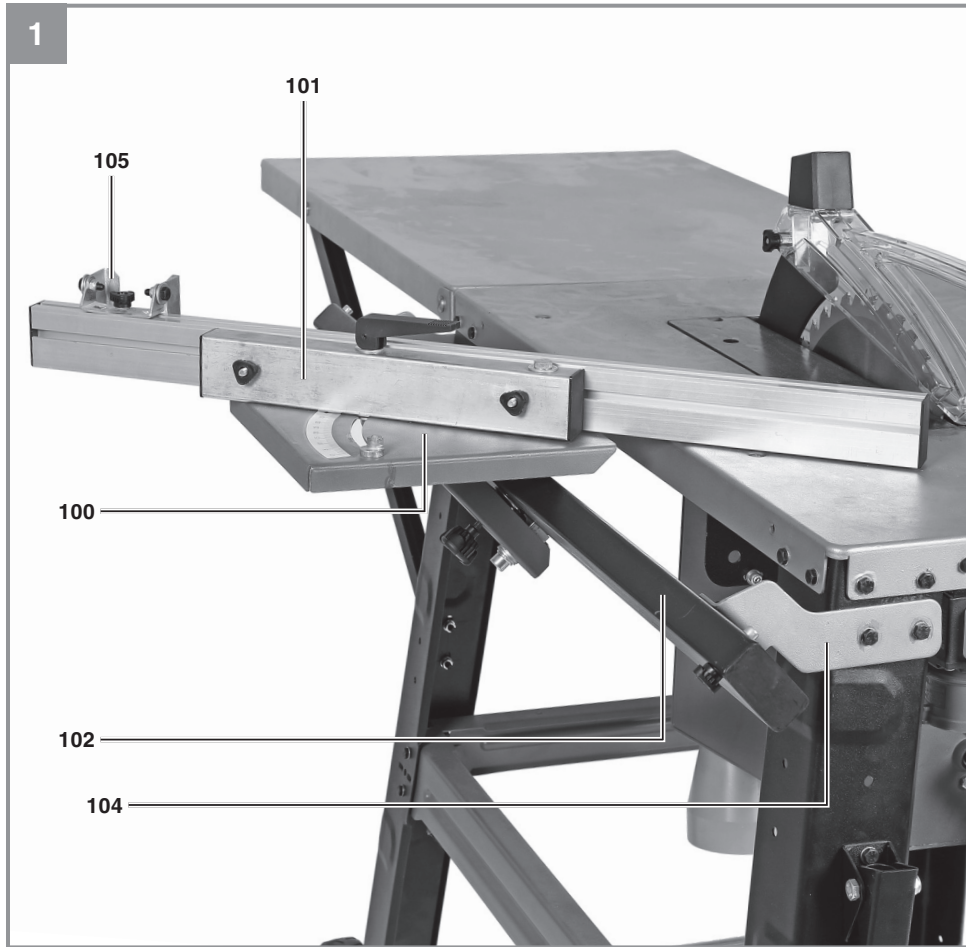
FIN Alkuperäiskäyttöohje
Työntöluisti

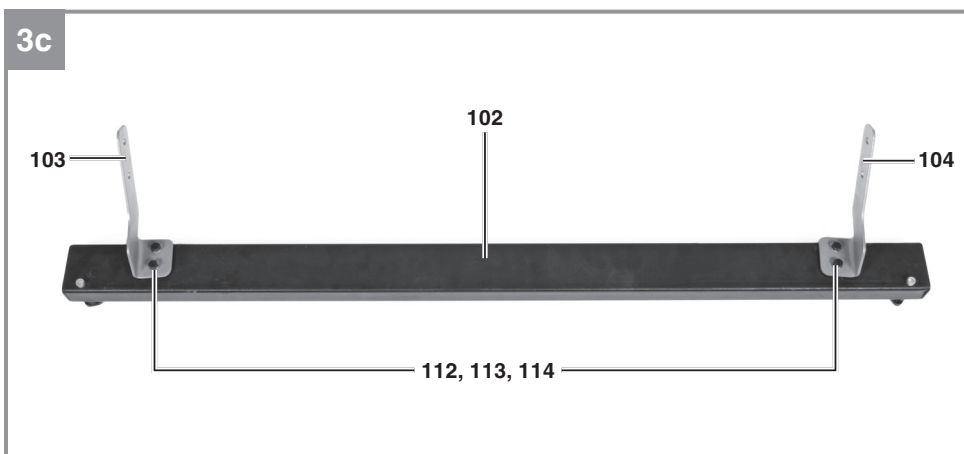
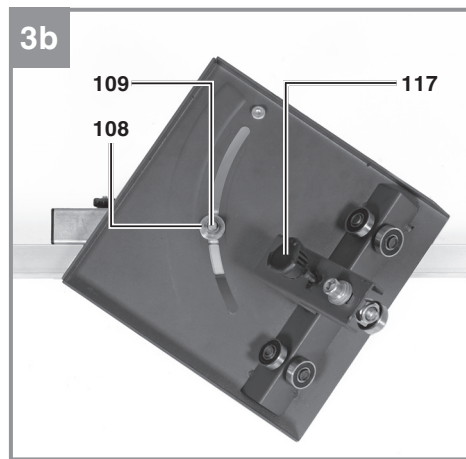
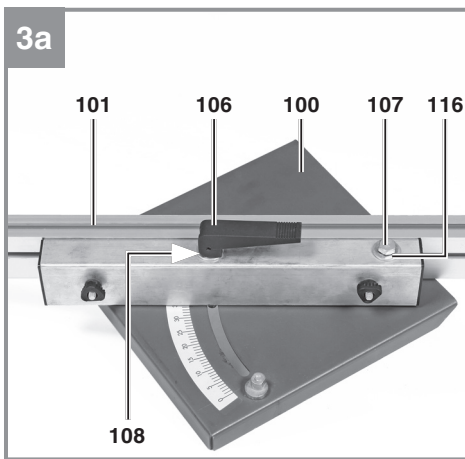
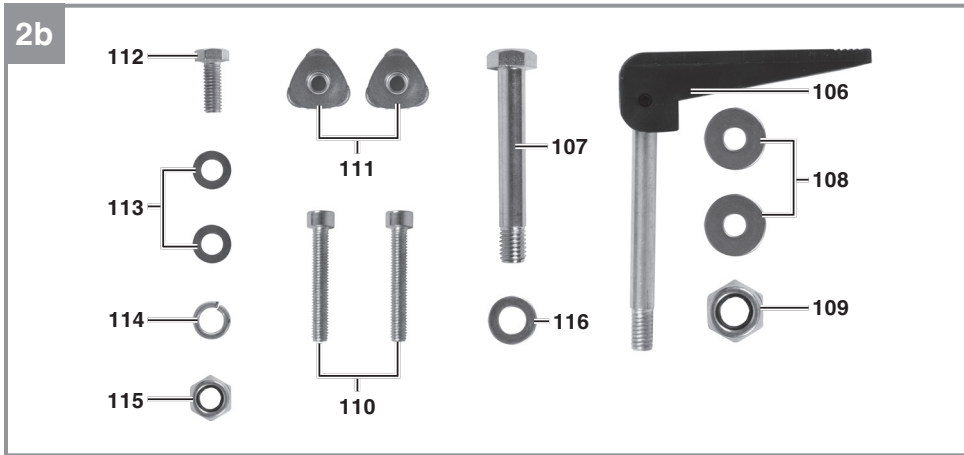
EE Originaalkasutusjuhend
Liugur

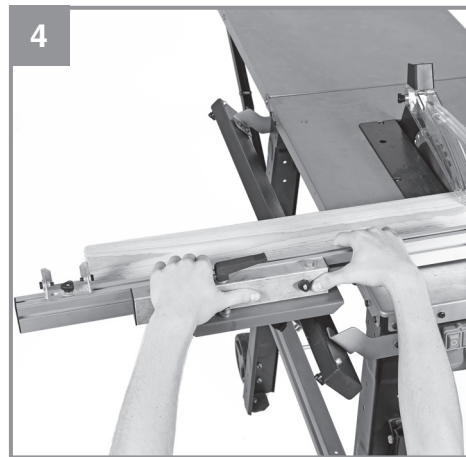
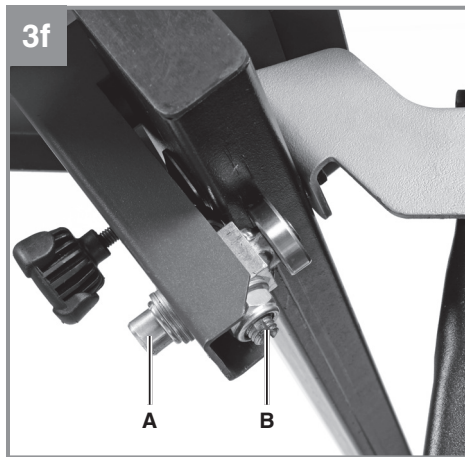
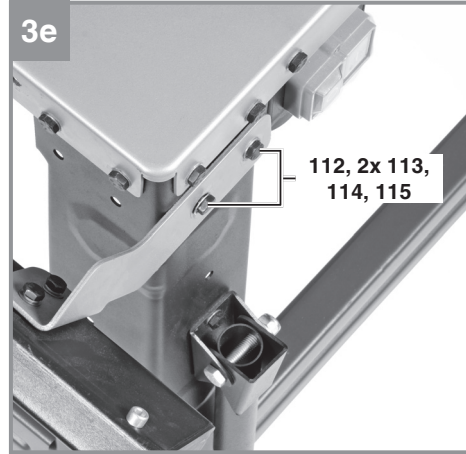
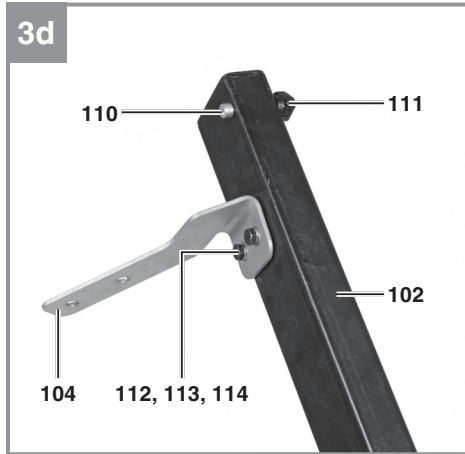


Art.-Nr.: 43.405.59

I.-Nr.: 11019







DK/N



Fare! - Læs betjeningsvejledningen for at reducere risikoen for personskade

Fare!

Ved brug af el-værktøj er der visse sikkerhedsforanstaltninger, der skal respekteres for at undgå skader på personer og materiel. Læs derfor betjeningsvejledningen / sikkerhedsanvisningerne grundigt igennem. Opbevar betjeningsvejledningen et praktisk sted, så du altid kan tage den frem efter behov. Husk at lade betjeningsvejledningen / sikkerhedsanvisningerne følge med værktøjet, hvis du overdrager det til andre. Vi fraskriver os ethvert ansvar for skader på personer eller materiel, som måtte opstå som følge af, at anvisningerne i denne betjeningsvejledning, navnlig vedrørende sikkerhed, tilsidesættes.

1. Sikkerhedsanvisninger**Fare!**

Læs alle sikkerhedsanvisninger og øvrige anvisninger. Følges anvisningerne, navnlig sikkerhedsanvisningerne, ikke nøje som beskrevet, kan elektrisk stød, brand og/eller svære kvæstelser være følgen. **Alle sikkerhedsanvisninger og øvrige anvisninger skal gemmes.**

- Skydeslæden er egnet til at blive brugt sammen med de bordrundsav, som anbefales af producenten.
- Sørg for, at denne skydeslæde også bruges iht. den originale betjeningsvejledning og sikkerhedsanvisningerne, der gælder for den anvendte bordrundsav.

2. Produktbeskrivelse og leveringsomfang**2.1 Oversigt over produktet (fig. 1-3)**

- 100. Slædeplade med skala
- 101. Anslagsskinne med profil
- 102. Styreskinne
- 103. Vinkel, bagved
- 104. Vinkel, foran
- 105. Anslag til tværskæring
- 106. Klemmearm, til vinkelindstilling
- 107. Sekskantskrue stor
- 108. Mellemlægsskive stor
- 109. Selvsikrende møtrik
- 110. Unbrakoskrue
- 111. Fikseringsgreb
- 112. Sekskantskrue lille
- 113. Mellemlægsskive lille
- 114. Fjederring lille
- 115. Møtrik lille

116. Mellemlægsskive middel

117. Låseskrue

2.2 Leveringsomfang

Kontroller på grundlag af det beskrevne leveringsomfang, at varen er komplet. Hvis nogle dele mangler, bedes du senest inden 5 hverdage efter købet af varen henvende dig til vores servicecenter eller det sted, hvor du har købt varen, med forevisning af gyldig købskvittering. Vær her opmærksom på garantioversigten, der er indeholdt i serviceinformationerne bagest i vejledningen.

- Åbn pakken, og tag forsigtigt maskinen ud af emballagen.
- Fjern emballagematerialet samt emballage- og transportsikringer (hvis sådanne forefindes).
- Kontroller, at der ikke mangler noget.
- Kontroller maskine og tilbehør for transportskader.
- Opbevar så vidt muligt emballagen indtil garantiperiodens udløb.

Fare!

Maskinen og emballagematerialet er ikke legetøj! Børn må ikke lege med plastikposer, folier og smådele! Fare for indtagelse og kvælning!

- Slædeplade med skala
- Anslagsskinne med profil
- Styreskinne
- Vinkel, bagved
- Vinkel, foran
- Klemmearm, til vinkelindstilling
- Sekskantskrue stor
- Mellemlægsskive stor (2x)
- Selvsikrende møtrik
- Unbrakoskrue (2x)
- Fikseringsgreb (2x)
- Sekskantskrue lille (8x)
- Mellemlægsskive lille (12x)
- Fjederring lille (8x)
- Møtrik lille (4x)
- Mellemlægsskive middel

3. Formålsbestemt anvendelse

Skydeslæden er egnet til at blive brugt sammen med de bordrundsav, som anbefales af producenten.

Saven må kun anvendes i overensstemmelse med dens tiltænkte formål. Enhver anden form

for anvendelse er ikke tilladt. Vi fraskriver os ethvert ansvar for skader, det være sig på personer eller materiel, som måtte opstå som følge af, at maskinen ikke er blevet anvendt korrekt. Ansvaret bæres alene af brugeren/ejeren.

Bemærk, at vore produkter ikke er konstrueret til erhvervsmæssig, håndværksmæssig eller industriel brug. Vi fraskriver os ethvert ansvar, såfremt produktet anvendes i erhvervsmæssigt, håndværksmæssigt, industrielt eller lignende øjemed.

Med til korrekt brug af saven hører også, at alle sikkerheds-, monterings- og driftsanvisninger i betjeningsvejledningen følges.

Personer, som er beskæftiget med betjening og vedligeholdelse, skal have et godt kendskab til maskinen og dens funktioner og være instrueret i de risici, der er forbundet med at omgås maskinen. Der henvises desuden til gældende sikkerhedsbestemmelser – disse skal følges. Det samme skal øvrige almindelige arbejdsmedicinske og sikkerhedstekniske bestemmelser.

Foretages der ændringer på maskinen, vil garantien miste sin gyldighed. Selv ved korrekt anvendelse af maskinen er der stadig nogle risikofaktorer, du skal være opmærksom på. Følgende punkter skal nævnes, afhængig af maskinens konstruktion og opbygning:

- Berøring af savklingen i det uafskærmede savområde.
- Indgreb i den roterende savklinge (svær kvæstelse)
- Tilbageslag af arbejdsemner og dele heraf.
- Klingebrud.
- Udslyngning af fejlbehæftede hårdmetalsdele fra savklingen.
- Risiko for høreskader ved arbejde uden brug af høreværn.
- Sundhedsskadelig emission af træstøv ved arbejde i lukkede rum.

4. Tekniske data

Vægt skydeslæde ca. 5 kg

Skydeslæden bruges som tilbehør til følgende bordrundsaven:

- TC-TS 315 U (varenr.: 43.405.56)
- TE-TS 315 U (varenr.: 43.405.57)
- TE-TS 315 UD (varenr.: 43.405.58)

5. Montering

Forsigtig! Skru altid forbindelserne fast, der indeholder selvsikrende møtrikker, ved at dreje på sekskantskruen og holde fast i den selvsikrende møtrik for at opnå et godt hold.

Montering af tilbehør-skydeslæde (fig. 1, 3)

- På bordrundsaven: Afmonter ledesskinne til universalanslag.
- Monter slædepladen (100) med anslagsskinne (101). Brug hertil den store sekskantskrue (107) og den mellemstore mellemlægsskive (116) på drejepunktet. Fastgør desuden klemmearmen (106) med to store mellemlægsskiver (108) og den selvsikrende møtrik (109). Bemærk! Klemmearmen (106) skal monteres på en sådan måde, at anslaget er bevægeligt, når klemmearmen er løsnet, og er fastlåst, når klemmearmen er spændt. Juster spændekraften med den selvsikrende møtrik (109).
- Monter de to vinkler (103, 104) på styreskinne (102) med mellemlægsskiverne (113), fjederringene (114) og sekskantskrue (112).
- Fastgør herefter vinklerne (103, 104) sammen med styreskinne (102) på de venstre støtteben (29) på bordrundsaven. Brug hertil sekskantskrue (112), to mellemlægsskiver (113), fjederringen (114) og møtrikken (115).
- Sæt slædepladen (100) sammen med anslagsskinne (101) foran på styreskinne (102).
- Hvis der er frigang mellem styreskinne og slædepladens glidelejer, skal de to nederste lejer efterjusteres med skruen (A) og excen-terskrue (B), så slæden glider uden frigang.
- Monter unbrakoskrue (110) med fikseringsgreb (111) foran og bag på styreskinne (102), de fungerer som endestop.
- Anslagsskinne (101) skal bevæge sig parallelt med savbordet med en afstand på ca. 1 mm. Løsn hertil skrue (103, 104). Juster herefter på en sådan måde, at skinnen i enhver position befinder sig 1 mm fra savbordet, skru så holderne fast igen.
- Vær opmærksom på, at løse skrue/mellemlægsskiver kan blive tilovers, selv om glideslæden er monteret korrekt (specialtilbehør), fordi disse allerede findes på bordrundsaven.

6. Betjening

Tilbehør-glideslæde som vinkelanslag/ tværanslag (fig. 4)

- I analogi med universalanslaget kan glideslæden bruges som vinkelanslag/tværanslag.
- Løsn klemmearmen (106).
- Drej anslagsskinnen (101), indtil det ønskede vinkelmål er nået. 0° til brug som tværanslag (90° snit) – andre vinkler til vinkelsnit.
- Spænd klemmearmen (106) igen.
- Bemærk! Skub ikke anslagsskinnen alt for meget hen imod savklinge (5). Afstanden mellem anslagsskinne og savklinge skal være ca. 2 cm.

7. Drift

Savning med tværsnit (fig. 4)

- Indstil tværanslaget eller tilbehør-glideslæden på det ønskede vinkelmål.
- Pres arbejdsemnet fast ind mod anslagsskinnen (101).
- Tænd for saven.
- Skub tværanslaget eller tilbehør-glideslæden og emnet hen imod savklingen for at udføre snittet.
- Advarsel! Hold altid fast i det førte arbejdsemne, aldrig i det frie arbejdsemne, som saves af.
- Skub altid tværanslaget eller tilbehør-glideslæden så meget frem, til emnet er skåret helt igennem.
- Sluk for saven igen. Vent med at fjerne træaffald, til savklingen står helt stille.

8. Rengøring, vedligeholdelse og reservedelsbestilling

Fare!

Træk stikket ud af stikkontakten inden vedligeholdelsesarbejde.

8.1 Rengøring

- Hold så vidt muligt beskyttelsesanordninger, luftsprækker og motorhuset fri for støv og snavs. Gnid maskinen ren med en ren klud, eller foretag trykluftudblæsning med lavt tryk.
- Vi anbefaler, at maskinen rengøres hver gang efter brug.
- Rengør af og til maskinen med en fugtig klud og lidt blød sæbe. Undgå brug af rengørings-

eller opløsningsmiddel, da det vil kunne ødelægge maskinens kunststofdele. Pas på, at der ikke kan trænge vand ind i maskinens indvendige dele. Trænger der vand ind i et el-værktøj, øger det risikoen for elektrisk stød.

8.2 Vedligeholdelse

Der findes ikke yderligere dele, som skal vedligeholdes inde i maskinen.

8.3 Bestilling af reservedele og tilbehør:

Ved bestilling af reservedele bedes følgende oplyst:

- Produktets typebetegnelse
- Produktets varenummer
- Produktets identnummer
- Nummeret på den ønskede reservedel

Aktuelle priser og øvrig information findes på www.isc-gmbh.info

9. Bortskaffelse og genanvendelse

Produktet leveres indpakket for at undgå transportskader. Emballagen består af råmaterialer og kan genanvendes eller indleveres på genbrugsstation. Produktet og dets tilbehør består af forskelligartede materialer, f.eks. metal og plast. Defekte produkter må ikke smides ud som almindeligt husholdningsaffald. For at sikre en fagmæssig korrekt bortskaffelse skal produktet indleveres på et affaldsdepot. Hvis du ikke har kendskab til lokalt affaldsdepot, så kontakt din kommune.

10. Opbevaring

Maskinen og dens tilbehør skal opbevares på et mørkt, tørt og frostfrit sted uden for børns rækkevidde. Den optimale lagertemperatur ligger mellem 5 og 30°C. Opbevar el-værktøjet i den originale emballage.

Genoptryk eller anden kopiering af dokumentation og følgedokumenter til produkter, også i uddrag, er kun tilladt med udtrykkelig tilladelse fra iSC GmbH.

Ret til tekniske ændringer forbeholdes

Garantibevis

Kære kunde!

Vore produkter er underlagt en streng kvalitetskontrol. Hvis produktet alligevel på et tidspunkt skulle udvise fejl, beklager vi naturligvis dette, i dette tilfælde beder vi dig kontakte vores kundeservice på adressen, som er anført på dette garantibevis. Du kan naturligvis også ringe til os på det anførte servicenummer. For indfrielse af garantikrav gælder følgende:

1. Disse garantibetingelser retter sig udelukkende til forbrugere, dvs. naturlige personer, der hverken vil bruge dette produkt i forbindelse med udøvelse af deres erhvervsmæssige eller andet selvstændigt arbejde. Disse garantibetingelser regulerer ekstra garantiydelse, som nedenstående producent lover købere af sine nye apparater som supplement til den lovfastsatte garanti. Garantibestemmelser fastsat ved lov berøres ikke af nærværende garanti. Vores garantiydelse er gratis.
2. Garantiydelsen dækker udelukkende mangler på et nyt apparat fra nedenstående producent, der skyldes materiale- eller produktionsfejl, og vi har ret til at vælge, om sådanne mangler afhjælpes på produktet, eller om produktet udskiftes.
Bemærk, at vore produkter ikke er konstrueret til erhvervsmæssig, håndværksmæssig eller faglig brug. Garantien dækker således ikke forhold, hvor produktet er blevet brugt i erhvervsmæssige, håndværksmæssige eller faglige virksomheder eller er blevet udsat for lignende belastning.
3. Garantien dækker ikke følgende:
 - Skader på produktet som følge af tilsidesættelse af montagevejledningens anvisninger eller som følge af usagkyndig installation, tilsidesættelse af brugsanvisningen (f.eks. tilslutning til forkert netspænding eller strømtype) eller tilsidesættelse af vedligeholdelses- og sikkerhedsforskrifter eller som følge af at produktet udsættes for ikke normale miljøbetingelser eller manglende pleje og vedligeholdelse.
 - Skader på produktet som følge af misbrug eller usagkyndig anvendelse (f.eks. overbelastning af produktet eller brug af værktøj eller tilbehør, som ikke er godkendt), indtrængen af fremmedlegemer i produktet (f.eks. sand, sten eller støv, transportskader), brug af vold eller eksterne påvirkninger udefra (f.eks. fordi produktet tabes).
 - Skader på produktet eller dele af produktet, der skyldes almindelig brug, normalt eller andet naturligt slid.
4. Garantiperioden udgør 24 måneder at regne fra købsdatoen. Garantikrav skal gøres gældende inden garantiperiodens udløb og inden for to uger, efter at defekten er blevet konstateret. Garantikrav kan ikke gøres gældende efter garantiperiodens udløb. Reparation eller udskiftning af produktet medfører ikke forlængelse af garantiperioden, heller ikke for eventuelt indbyggede reservedele. Dette gælder også servicearbejder, der foretages på stedet.
5. Hvis du ønsker at gøre brug af garantien, bedes du melde det defekte produkt til: www.isc-gmbh.info. Sørg for at have købskvitteringen eller anden form for dokumentation af købet af det nye apparat ved hånden. Apparater, der sendes ind uden passende dokumentation eller uden typeskilt, er udelukket fra garantiydelsen på grund af manglende identificering. Er defekten omfattet af garantien, vil produktet omgående blive repareret og returneret, eller du vil modtage et helt nyt.

Mod betaling udbedrer vi naturligvis også gerne defekter på produktet, som ikke/ikke længere er omfattet af garantien. Du skal blot indsende produktet til vores serviceadresse.

Hvad angår slid- og forbrugsdele samt manglende dele henviser vi til garantiens indskrænkninger i henhold til serviceinformationerne i nærværende betjeningsvejledning.



Fara! - Läs igenom bruksanvisningen för att sänka risken för skador

Fara!

Innan maskinen kan användas måste särskilda säkerhetsanvisningar beaktas för att förhindra olyckor och skador. Läs därför noggrant igenom denna bruksanvisning och dessa säkerhetsanvisningar. Förvara dem på ett säkert ställe så att du alltid kan hitta önskad information. Om maskinen ska överlåtas till andra personer måste även denna bruksanvisning och dessa säkerhetsanvisningar medfölja. Vi övertar inget ansvar för olyckor eller skador som har uppstått om denna bruksanvisning eller säkerhetsanvisningarna åsidosätts.

1. Säkerhetsanvisningar**Fara!**

Läs alla säkerhetsanvisningar och instruktioner. Försummelser vid iakttagandet av säkerhetsanvisningarna och instruktionerna kan förorsaka elstöt, brand och/eller svåra skador. **Förvara alla säkerhetsanvisningar och instruktioner för framtiden.**

- Sågsläden är lämplig för användning med de bordscirkelsågar som rekommenderas av tillverkaren.
- När denna sågslåde används ska även original-bruksanvisningen och säkerhetsanvisningarna till bordscirkelsågen beaktas.

2. Beskrivning av maskinen samt leveransomfattning**2.1 Beskrivning av maskinen (bild 1-3)**

100. Slädesplatta med skala
101. Anslagslist med profil
102. Styrskena
103. Vinkel, baktill
104. Vinkel, framtill
105. Anslag för tvärsågning
106. Klämspak, för vinkelinställning
107. Sexkantsskruv, stor
108. Distansbricka, stor
109. Låsmutter
110. Insexskruv
111. Spärrhandtag
112. Sexkantsskruv, liten
113. Distansbricka, liten
114. Fjäderbricka, liten
115. Mutter, liten
116. Distansbricka, medelstor
117. Fixeringsskruv

2.2 Leveransomfattning

Kontrollera att produkten är komplett med hjälp av beskrivningen av leveransen. Om delar saknas vill vi be dig ta kontakt med vårt servicecenter eller butiken där du köpte produkten inom fem dagar efter att du köpte artikeln. Tänk på att du måste visa upp ett giltigt kvitto. Beakta även garantitabellen i serviceinformationen i slutet av bruksanvisningen.

- Öppna förpackningen och ta försiktigt ut produkten ur förpackningen.
- Ta bort förpackningsmaterialet samt förpacknings- och transportsäkringar (om förhanden).
- Kontrollera att leveransen är komplett.
- Kontrollera om produkten eller tillbehördelarna har skadats i transporten.
- Spara om möjligt på förpackningen tills garantitiden har gått ut.

Fara!

Produkten och förpackningsmaterialet är ingen leksak! Barn får inte leka med plastpåsar, folie eller smådelar! Risk för att barn sväljer delar och kvävs!

- Slädesplatta med skala
- Anslagslist med profil
- Styrskena
- Vinkel, baktill
- Vinkel, framtill
- Klämspak, för vinkelinställning
- Sexkantsskruv, stor
- Distansbricka, stor (2 st)
- Låsmutter
- Insexskruv (2 st)
- Spärrhandtag (2 st)
- Sexkantsskruv, liten (8 st)
- Distansbricka, liten (12 st)
- Fjäderbricka, liten (8 st)
- Mutter, liten (4 st)
- Distansbricka, medelstor

3. Ändamålsenlig användning

Sågsläden är lämplig för användning med de bordscirkelsågar som rekommenderas av tillverkaren.

Maskinen får endast användas till sitt avsedda ändamål. Användningar som sträcker sig utöver detta användningsområde är ej ändamålsenliga. För materialskador eller personskador som resul-

ter av sådan användning ansvarar användaren/operatören själv. Tillverkaren påtar sig inget ansvar.

Tänk på att våra produkter endast får användas till ändamålsenligt syfte och inte har konstruerats för yrkesmässig, hantverksmässig eller industriell användning. Vi ger därför ingen garanti om produkten ska användas inom yrkesmässiga, hantverksmässiga eller industriella verksamheter eller vid liknande aktiviteter.

Till maskinens ändamålsenliga användning hör också att säkerhetsanvisningarna samt monteringsanvisningar och drifanvisningar i bruksanvisningen ska följas.

Personer som använder och underhåller maskinen ska känna till utrustningens funktioner och ha instruerats om eventuella faror. Dessutom ska gällande arbetarskyddsföreskrifter följas exakt. Övriga allmänna regler för arbetsmedicinska och säkerhetstekniska områden ska även beaktas. Om maskinen ändras leder detta till att tillverkarens ansvar för därutav resulterande skador upphör att gälla. Trots ändamålsenlig användning kan särskilda kvarstående riskfaktorer inte uteslutas helt.

På grund av maskinens konstruktion och sammansättning kan följande faror uppstå under drift:

- Risk för skador om personer rör vid sågklingan inom ej skyddat sågningsområde.
- Risk för skärskadorna vid ingrepp i den roterande sågklingan.
- Risk för att arbetsstycken eller delar slår tillbaka.
- Risk för att sågklingan bryts sönder.
- Risk för att defekta hårdmetalldelar slungas ut från sågklingan.
- Risk för hörselskadorna vid otillräckligt bullerskydd.
- Risk för hälsofarliga emissioner av trädammslag vid användning inom slutna utrymmen.

4. Tekniska data

Sågslädens vikt ca. 5 kg

Sågsläden är ett tillbehör som passar till följande cirkelsågar:

- TC-TS 315 U (art. nr.: 43.405.56)
- TE-TS 315 U (art. nr.: 43.405.57)
- TE-TS 315 UD (art. nr.: 43.405.58)

5. Montering

Obs! Skruva samman kopplingarna som innehåller låsmuttrar genom att vrida på sexkantskraven och hålla fast låsmuttern. Detta resulterar i en optimal åtdragning.

Montera tillbehörs-sågsläden (bild 1, 3)

- Vid bordscirkelsågen: Demontera styrskenan för universalanslaget.
- Montera slädesplattan (100) med anslagslisten (101). Använd sexkantskruv (stor) (107) och distansbricka (medelstor) (116) vid vridpunkten. Fäst dessutom klämspanen (106) med två distansbrickor (stor) (108) och låsmutter (109). Märk! Montera klämspanen (106) så att anslaget är rörligt när klämspanen har lossats och är spärrat när klämspanen har dragits åt. Justera spännkraften med låsmuttern (109).
- Montera båda vinklar (103, 104) vid styrskenan (102) med distansbrickor (113), fjäderbrickor (114) och sexkantskruvar (112).
- Fäst sedan vinklarna (103, 104) tillsammans med styrskenan (102) på bordscirkelsågens vänster stativben (29). Använd sexkantskruv (112), två distansbrickor (113), fjäderbrickor (114) och mutter (115).
- Sätt på slädesplattan (100) tillsammans med anfallslisten (101) framifrån på styrskenan (102).
- Om ett glapp finns mellan styrskena och löplager ska de båda undre lagren in med skruv (A) samt excenterskruv (B) så att släden glider utan glapp.
- Montera insexskruvarna (110) med spärrhandtag (111) framtill och baktill på styrskenan (102). Dessa fungerar som ändanhåll.
- Anslagslisten (101) ska röra sig parallellt mot sågbordet på ca. 1 mm avstånd. Lossa på skruvarna för vinklarna (103, 104). Justera sedan in så att skenan har 1 mm avstånd till sågbordet i alla lägen. Skruva sedan fast hållarna på nytt.
- Beroende på leveransens innehåll är det möjligt att lösa skruvar/distansbrickor blir över trots att sågsläden (specialtillbehör) har monterats rätt, t.ex. om dessa redan är förhanden vid bordscirkelsågen.

6. Manövrera maskinen

Tillbehörs-sågsläde som vinkelanslag/geringsanhåll (bild 4)

- Precis som vid universalanslaget kan sågsläden användas som vinkelanslag/geringsanhåll.
- Lossa på klämspaken (106).
- Vrid runt anslagslisten (101) tills avsett vinkelmått har nåtts. 0° för användning som geringsanhåll (90° sågning) – andra vinklar för vinkelsågning.
- Dra åt klämspaken (106) på nytt.
- Märk! Skjut inte anslagslisten för långt mot sågklingan (5). Avståndet mellan anslagslisten och sågklingan ska uppgå till ca 2 cm.

7. Drift

Utföra kapsågning (bild 4)

- Ställ in geringsanhållet resp. tillbehörs-sågsläden på avsett vinkelmått.
- Tryck arbetsstycket ordentligt mot anslagslisten (101).
- Slå på sågen.
- Skjut geringsanhållet resp. tillbehörs-sågsläden och arbetsstycket mot sågklingan för att utföra sågningen.
- Varning! Håll alltid fast arbetsstycket som förs framåt, inte den del som ska sågas av.
- Skjut alltid geringsanhållet resp. tillbehörs-sågsläden så långt framåt tills arbetsstycket har sågats igenom helt.
- Slå ifrån sågen. Ta inte bort virkesavfallet förän sågklingan har stannat helt.

8. Rengöring, Underhåll och reservdelsbeställning

Fara!

Dra alltid ut stickkontakten inför alla rengöringsarbeten.

8.1 Rengöra maskinen

- Håll skyddsanordningarna, ventilationsöppningarna och motorkåpan i så damm- och smutsfritt skick som möjligt. Torka av maskinen med en ren duk eller blås av den med tryckluft med svagt tryck.
- Vi rekommenderar att du rengör maskinen efter varje användningstillfälle.
- Rengör maskinen med jämna mellanrum med

en fuktig duk och en aning såpa. Använd inga rengörings- eller lösningsmedel. Dessa kan skada maskinens plastdelar. Se till att inga vätskor tränger in i maskinens inre. Om vatten tränger in i ett elverktyg höjs risken för elektriska slag.

8.2 Underhåll

I maskinens inre finns inga delar som kräver underhåll.

8.3 Reservdels- och tillbehörsbeställning

Ange följande information när du beställer reservdelar:

- Produkttyp
- Produktens artikelnummer
- Produktens ID-nr.
- Reservdelsnumret för reservdelen

Aktuella priser och ytterligare information finns på www.isc-gmbh.info

9. Skrotning och återvinning

Produkten ligger i en förpackning som fungerar som skydd mot transportskador. Denna förpackning består av olika material som kan återvinnas. Lämna in förpackningen till ett samlingsställe för återvinning. Produkten och dess tillbehör består av olika material som t ex metaller och plaster. Defekta produkter får inte kastas i hushållssoporna. Lämna in produkten till ett samlingsställe i din kommun för professionell avfallshandling. Hör efter med din kommun om du inte vet var närmsta samlingsställe finns.

10. Förvaring

Förvara produkten och dess tillbehör på en mörk, torr och frostfri plats samt otillgängligt för barn. Den bästa förvaringstemperaturen är mellan 5 och 30°C. Förvara elverktyget i originalförpackningen.

Eftertryck eller annan duplicering av dokumentation och medföljande underlag för produkterna, även utdrag, är endast tillåtet med uttryckligt tillstånd från iSC GmbH.

Med förbehåll för tekniska ändringar.

Garantibevis

Bästa kund,
våra produkter genomgår en sträng kvalitetskontroll. Om denna produkt mot förmodan inte fungerar på rätt sätt, beklagar vi detta och ber dig att kontakta vår serviceavdelning under adressen som anges på garantikortet. Vi står även gärna till tjänst på telefon under servicenumret som anges nedan. Följande punkter gäller för att du ska kunna göra anspråk på garantin:

1. Dessa garantivillkor vänder sig enbart till konsumenter, dvs. naturliga personer som inte har för avsikt att använda denna produkt i kommersiellt syfte eller inom egen verksamhet. Dessa garantivillkor reglerar ytterligare garantitjänster som nedanstående tillverkare erbjuder köpare av nya produkter. Dessa tjänster är en komplettering till den lagstadgade garantin. Garantianspråk som regleras enligt lag påverkas inte av denna garanti. Våra garantitjänster är gratis för dig.
2. Garantitjänsterna omfattar endast sådana brister som bevisligen kan härledas till material- eller tillverkningsfel. Produkten som du har köpt ska vara ny och härstamma från nedanstående tillverkare. Vi avgör om sådana brister i produkten ska åtgärdas eller om produkten ska bytas ut. Tänk på att våra produkter endast får användas till ändamålsenligt syfte och inte har konstruerats för kommersiell, hantverksmässig eller yrkesmässig användning. Ett garantiavtal sluts därför ej om produkten inom garantitiden har använts inom yrkesmässiga, hantverksmässiga eller industriella verksamheter eller har utsatts för liknande påkänning.
3. Garantin omfattar inte:
 - Skador på produkten som kan härledas till att monteringsanvisningen missaktats eller på grund av felaktig installation, åsidosatt bruksanvisning (t ex anslutning till felaktig nätspänning eller strömart), missaktade underhålls- och säkerhetsbestämmelser, om produkten utsätts för onormala miljöfaktorer eller bristfällig skötsel och underhåll.
 - Skador på produkten som kan härledas till missbruk eller ej ändamålsenlig användning (t ex överbelastning av produkten eller användning av ej godkända insatsverktyg eller tillbehör), främmande partiklar som har trängt in i produkten (t ex sand, sten eller damm, transportskador), yttre våld eller yttre påverkan (t ex skador efter att produkten fallit ned).
 - Skador på produkten eller delar av produkten som kan härledas till bruksmässigt, normalt eller för övrigt naturligt slitage.
4. Garantitiden uppgår till 24 månader och gäller från datumet när produkten köptes. Medan garantitiden fortfarande gäller ska anspråk på garanti ställas inom två veckor efter att defekten fastställdes. Det är inte möjligt att ställa anspråk på garanti efter att garantitiden har löpt ut. Garantitiden förlängs inte när produkten repareras eller byts ut, dessutom medför sådana arbeten inte att en ny garantitid börjar gälla för produkten eller för ev. reservdelar som har monterats in. Detta gäller även vid hembesök.
5. Anmäl den defekta produkten på följande webbplats för att göra anspråk på garantin: www.isc-gmbh.info. Se till att du har sparat på kvittot eller ett annat köpebevis som påvisar att du har köpt denna produkt i nytt skick. Produkter som sänds in utan köpebevis eller utan märkskylt täcks inte av våra garantitjänster eftersom de inte kan identifieras. Om defekten i produkten täcks av våra garantitjänster, får du genast en reparerad eller ny produkt av oss.

Givetvis kan vi även, mot debitering, åtgärda skador som antingen inte täcks av garantin eller som har uppstått efter garantitidens slut. Skicka in produkten till nedanstående serviceadress.

För slitage- och förbrukningsdelar samt för delar som saknas hänvisar vi till begränsningarna i garantin enligt serviceinformationen som anges i denna bruksanvisning.

FIN



Vaara! – Tapaturmavaaran vähentämiseksi lue käyttöohje

Vaara!

Laitteita käytettäessä tulee noudattaa tiettyjä turvallisuusvaroitointia tapaturmien ja vaurioiden välttämiseksi. Lue sen vuoksi tämä käyttöohje / nämä turvallisuusmääräykset huolellisesti läpi. Säilytä ne hyvin, jotta niissä olevat tiedot ovat myöhemminkin milloin vain käytettävissäsi. Jos luovutat laitteen muille henkilöille, ole hyvä ja anna heille myös tämä käyttöohje / nämä turvallisuusmääräykset laitteen mukana. Emme ota mitään vastuuta tapaturmista tai vaurioista, jotka ovat aiheutuneet tämän käyttöohjeen tai turvallisuusohjeiden noudattamisen laiminlyönnistä.

1. Turvallisuusmääräykset**Vaara!****Lue kaikki turvallisuusmääräykset ja ohjeet.**

Jos turvallisuusmääräyksiä tai muita ohjeita ei noudateta, saattaa tästä aiheutua sähköiskuja, tulipaloja ja/tai vaikeita vammoja. **Säilytä kaikki turvallisuusmääräykset ja ohjeet myöhempää tarvetta varten.**

- Työntöluisti sopii käytettäväksi valmistajan suosittelemien pöytäpyörösaohojen kanssa.
- Noudata tätä työntöluistia käytettäessäsi myös käytetyn pöytäpyörösaohajan alkuperäiskäyttöohjetta ja sen turvallisuusmääräyksiä.

2. Laitteen kuvaus ja toimituksen laajuus**2.1 Laitteen kuvaus (kuvat 1 - 3)**

100. Luistin levy asteikolla
101. Vastekisko profiililla
102. Ohjauskisko
103. Kulma, takana
104. Kulma, edessä
105. Poikkileikkausvaste
106. Kulmasäädön kiinnitysvipu
107. Kuusikantaruuvi, suuri
108. Aluslevy, suuri
109. Itselukittuva mutteri
110. Kuusiokoloruuvi
111. Lukituskahva
112. Kuusikantaruuvi, pieni
113. Aluslevy, pieni
114. Sovitusrenkas, pieni
115. Mutteri, pieni
116. Aluslevy, keskisuuri
117. Lukitusruuvi

2.2 Toimituksen sisältö

Tarkasta tässä kuvatun toimitusselostuksen avulla, että tuote on täysimääräinen. Jos osia puuttuu, ota viimeistään 5. arkipäivänä oston jälkeen yhteyttä asiakaspalveluumme tai siihen myyntipisteeseen, josta olet ostanut laitteen, ja esitä vastaava ostosite. Huomioi tässä myös tämän ohjekirjan lopussa olevat asiakaspalveluohjeet ja takuusuoritustaulukko.

- Avaa pakkaus ja ota laite varovasti pakkauksesta.
- Poista pakkausmateriaalit sekä pakkaus- ja kuljetusvarmistukset (mikäli käytetty).
- Tarkasta, onko toimitus täysilukuinen.
- Tarkasta, onko laitteessa ja varusteissa kuljetusvaurioita.
- Säilytä pakkaus, mikäli mahdollista, takuuaajan loppuun saakka.

Vaara!

Laite ja pakkausmateriaalit eivät ole lasten leikkikaluja! Lapset eivät saa leikkiä muovipusseilla, kelmuilla tai pienillä osilla! Niistä uhkaa nielaisu- ja tukehtumisvaara!

- Luistin levy ja asteikko
- Vastekisko profiililla
- Ohjauskisko
- Kulma, takana
- Kulma, edessä
- Kulmasäädön kiinnitysvipu
- Kuusikantaruuvi, suuri
- Aluslevy, suuri (2 kpl)
- Itselukittuva mutteri
- Kuusiokoloruuvi (2 kpl)
- Lukituskahva (2 kpl)
- Kuusikantaruuvi, pieni (8 kpl)
- Aluslevy, pieni (12 kpl)
- Sovitusrenkas, pieni (8 kpl)
- Mutteri, pieni (4 kpl)
- Aluslevy, keskisuuri

3. Määräysten mukainen käyttö

Työntöluisti sopii käytettäväksi valmistajan suosittelemien pöytäpyörösaohojen kanssa.

Konetta saa käyttää ainoastaan sille määrättyyn tarkoitukseen. Kaikkinainen tämän ylittävä käyttö ei ole määräysten mukaista. Kaikista tästä aiheutuvista vahingoista tai loukkaantumisista on vastuussa laitteen omistaja/käyttäjä eikä suinkaan sen valmistaja.

Ole hyvä ja ota huomioon, että laitteitamme ei ole suunniteltu ja valmistettu käytettäväksi pienteollisuus- tai teollisuustarkoituksiin. Emme siksi ota mitään vastuuta vaurioista, jos laitetta käytetään pienteollisuus-, käsityöläis- tai teollisuustyöpaikoilla tai näihin verrattavissa olevissa toimissa.

Määräysten mukaisen käytön olennainen osa on myös työturvallisuusmääräysten sekä asennusohjeen ja käyttöohjeessa annettujen käyttöohjeiden noudattaminen.

Konetta käyttävien tai huoltavien henkilöiden tulee perehtyä koneeseen ja olla tietoisia mahdollisista vaaratekijöistä. Lisäksi tulee voimassaolevia tapaturmanehkäisymääräyksiä noudattaa mitä tarkimmin. Muita yleisiä työterveydellisiä ja turvallisuusteknisiä sääntöjä tulee noudattaa.

Koneeseen tehdyt muutokset sulkevat valmistajan vastuun, myös tästä aiheutuvista vahingoista, kokonaan pois. Määräysten mukaisesta käytöstä huolimatta ei tiettyjä riskitekijöitä voida täysin sulkea pois.

Koneen suunnittelusta ja rakenteesta johtuen saattaa esiintyä seuraavia vaaratilanteita:

- sahanterään koskettaminen sen peittämättömällä sahausalueella.
- pyörivään sahanterään tarttuminen (viiltohaavat)
- työstökappaleiden ja työstökappaleen palojen takapotkut.
- sahanterän murtumiset.
- sahanterän virheellisten kovametalliosien poissinkoutuminen.
- Kuulovammat, ellei käytetä tarvittavia kuulosuojuksia.
- Käytettäessä konetta suljetuissa tiloissa syntyy terveydelle vaarallisia puupölypäästöjä.

4. Tekniset tiedot

Työntöluistin paino n. 5 kg

Työntöluisti sopii lisävarusteina seuraaviin pöytäpyörösaahoihin:

- TC-TS 315 U (tuotenro: 43.405.56)
- TE-TS 315 U (tuotenro: 43.405.57)
- TE-TS 315 UD (tuotenro: 43.405.58)

5. Asennus

Varo! Ruuvaa ne ruuviliitokset, joihin kuuluu itse-lukittuva mutteri, aina siten, että kierrät kuusikantaruuvia ja pidät itselukittuvaa mutteria paikallaan. Täten saadaan hyvä pitävyys.

Työntöluistin asennus lisävarusteena (kuvat 1, 3)

- Pöytäpyörösaahassa: Ota yleisvasteen ohjauskisko pois.
- Ruuvaa luistin levy (100) kiinni vastekiskoon (101). Käytä tässä kääntökohdassa suurta kuusikantaruuvia (107) ja keskisuurta aluslevyä (116). Kiinnitä lisäksi kiinnitysvipu (106) kahdella suurella aluslevyllä (108) ja itsevarmistuvalla mutterilla (109). Viite! Kiinnitysvipu (106) täytyy asentaa niin, että vastetta voidaan liikuttaa vivun ollessa avattuna ja että vaste on lukittu paikalleen vivun ollessa suljettuna. Säädä kiristysvoima itsevarmistuvalla mutterilla (109).
- Asenna molemmat kulmat (103, 104) ohjauskiskoon (102) aluslevyillä (113), sovitusrangkailla (114) ja kuusikantaruuveilla (112).
- Kiinnitä sitten kulmat (103, 104) yhdessä ohjauskiskon (102) kanssa pöytäpyörösaahan vasemmanpuoleisiin jalkoihin (29). Käytä tätä varten kuhunkin kuusikantaruuvia (112), kahta aluslevyä (113), jousirengasta (114) ja mutteria (115).
- Aseta luistin levy (100) vastekiskon (101) kera edestäpäin ohjauskiskon (102) päälle.
- Jos ohjauskiskon ja luistin levyn kulkulaakereiden välillä on välystä, niin kahden alemman laakerin säätöä tulee korjata ruuvilla (A) ja epäkeskoruuvilla (B), jotta luisti liikkuu ilman välystä.
- Asenna kuusiokolokantaruuvit (110) lukituskahvan (111) kera ohjauskiskon (102) etu- ja takapäähän, ne toimivat rajavasteina.
- Vastekiskon (101) tulee liikkua n. 1 mm:n etäisyydellä sahanpöydän suuntaisesti. Löysennä tätä varten kulmien (103, 104) ruuveja. Säädä sitten niin, että kiskon etäisyys sahanpöytään on kaikissa asennoissa 1 mm ja ruuvaa pidikkeet jälleen kiinni.
- Huomaa, että toimitusteknisistä syistä irrallisia ruuveja/aluslevyjä voi jäädä yli huolimatta työntöluistin (erikoisvaruste!) oikeasta asentamisesta, esim. koska nämä osat tulevat jo itse pöytäpyörösaahan mukana.

6. Käyttö

Lisävaruste-työntöluistin käyttö kulmavasteena/poikittaisvasteena (kuva 4)

- Samalla tavoin kuin yleisvastetta voidaan myös työntöluistia käyttää kulmavasteena/poikittaisvasteena.
- Löysennä kiinnitysvipua (106).
- Käännä vastekiskoa (101), kunnes haluttu kulmamitta on säädetty. 0° käytettäessä poikivasteena (90°-leikkaukset) – muut kulmat kulmasahausta varten.
- Kiristä kiinnitysvipu (106) jälleen.
- Viite! Älä työnnä vastekiskoa liian kauaksi sahanterän (5) suuntaan. Vastekiskon ja sahanterän välisen välimatkan tulee olla n. 2 cm.

7. Käyttö

Poikkileikkausten tekeminen (kuva 4)

- Säädä poikittaisvaste tai lisävaruste-työntöluisti haluttuun kulmamittaan.
- Paina työstökappaletta lujasti vastekiskoa (101) vasten.
- Käynnistä saha.
- Työnnä poikittaisvastetta tai lisävaruste-työntöluistia ja työstökappaletta sahanterän suuntaan leikkauksen tekemiseksi.
- Varoitus! Pidä aina kiinni siirrettävästä työstökappaleesta, älä koskaan siitä palasta, joka sahataan pois.
- Työnnä poikittaisvastetta tai lisävaruste-työntöluistia aina niin pitkälle eteen, että työkappale on leikattu täysin poikki.
- Sammuta saha jälleen. Poista sahausjätteet vasta kun sahanterä on pysähtynyt.

8. Puhdistus, huolto ja varaosatilaukset

Vaara!

Irroita verkkopistoke pistorasiasta ennen kaikkia puhdistus- ja huolto-työskentelyjä.

8.1 Puhdistus

- Pidä suojalaitteet, ilmaraot ja moottorin kotelo niin puhtaina pölystä ja liasta kuin suinki mahdollista. Pyyhi laite puhtaalla rievulla tai puhalla se puhtaaksi vähäpaineisella paineilmalla.
- Suosittelemme laitteen puhdistamista heti joka käytön jälkeen.
- Puhdista laite säännöllisin väliajoin käyttäen

kostea riepua ja vähän saippuaa. Älä käytä sellaisia puhdistusaineita tai liotteita, jotka saattavat syövyttää laitteen muoviosia. Huolehdi siitä, ettei laitteen sisäpuolelle pääse vettä. Veden tunkeutuminen sähkötyökaluun lisää sähköiskun vaaraa.

8.2 Huolto

Laitteen sisäpuolella ei ole mitään huoltoa tarvittavia osia.

8.3 Varaosa- ja lisävarustetilaukset:

Varaosia tilattaessa tulee antaa seuraavat tiedot:

- laitteen tyyppi
- laitteen tuotenumero
- laitteen tunnusnumero
- tarvittavan varaosan varaosnumero

Aktuellit hinnat ja muita tietoja löydät verkkosivustosta www.isc-gmbh.info

9. Käytöstäpoisto ja uusiokäyttö

Laite on pakattu kuljetuspakkaukseen, jotta vältetään kuljetusvauriot. Tämä pakkaus on raaka-ainetta ja sitä voi siksi käyttää uudelleen tai sen voi toimittaa kierrätyksen kautta takaisin raaka-ainekierto. Laite ja sen varusteet on valmistettu eri materiaaleista, kuten esim. metallista ja muoveista. Violliset laitteet eivät kuulu kotitalousjätteisiin. Laite tulee toimittaa asianmukaiseen keräyspisteeseen ammattitaitoista hävittämistä varten. Jos et tiedä, missä on tällainen keräyspiste, tiedustele asiaa kuntasi hallinnosta.

10. Säilytys

Säilytä laite ja sen varusteet valolta, kosteudelta ja pakkaselta suojatussa tilassa poissa lasten ulottuvilta. Paras säilytyslämpötila on 5°C ja 30°C välillä. Säilytä sähkötyökalut alkuperäispakkauksissaan.

Tuotetiedot ja tuotteen mukana toimitettujen papereiden osittainenkin kopiointi tai muu monistaminen on sallittu ainoastaan iSC GmbH:n nimenomaisella luvalla.

Oikeus teknisiin muutoksiin pidätetään.

Takuutodistus

Arvoisa asiakas,
tuotteemme läpikäyvät erittäin tiukan laadunvalvontatarkastuksen. Mikäli tämä laite ei kuitenkaan toimi moitteettomasti, valitamme tapahtunutta suuresti ja pyydämme sinua kääntymään teknisen asiakaspalvelumme puoleen käyttäen tässä takuukortissa annettua osoitetta. Selvitämme asian mielellämme myös puhelimitse allaolevan palvelunumeron kautta. Takuuvaateiden esittämistä koskevat seuraavat määräykset:

1. Nämä takuuehdot koskevat ainoastaan kuluttajia, ts. luonnollisia henkilöitä, jotka eivät käytä tätä tuotetta sen enempää pienteollisessa kuin muussakaan itsenäisessä ammatinharjoituksessa. Nämä takuuehdot säätelevät täydentäviä takuusuorituksia, jotka allamainittu valmistaja lupaa uusien laitteidensa ostajille lakimääräisen takuun lisäksi. Ne eivät vaikuta lakimääräisiin takuusuoritusvaateisiin millään tavalla. Takuumme on sinulle maksuton.
2. Takuusuoritus kattaa ainoastaan sellaiset hankkimasi allamainitun valmistajan uuden laitteen puutteellisuudet, jotka todistettavasti aiheutuvat materiaali- tai valmistusvirheistä, ja se on rajattu valintamme mukaan ainoastaan näiden laitteen vikojen korjaamiseen tai laitteen korvaamiseen uudella.
Ole hyvä ja ota huomioon, että laitteitamme ei ole suunniteltu käytettäväksi pienteollisuus-, käsityöläis- tai ammattitarkoituksiin. Takuusopimusta ei siksi synny, jos laitetta on takuun kestoaikana käytetty pienteollisuus-, käsityöläis- tai teollisuustyöpaikoilla tai siihen on kohdistunut näihin verrattavissa oleva rasitus.
3. Antamamme takuu ei kata näitä vaurioita:
- laitteessa esiintyneet vauriot, jotka aiheutuvat asennusohjeen noudattamatta jättämisestä tai asiantuntemattomasta asennuksesta, käyttöohjeen noudattamatta jättämisestä (kuten esim. liitäntä väärrään verkkojännitteeseen tai virtalajiin) tai huolto- ja turvallisuusmääräysten laiminlyönnistä tai laitteen altistamista epänormaaleille ympäristöolosuhteille tai puutteellisesta hoidosta ja huollosta.
- laitteessa esiintyneet vauriot, jotka aiheutuvat määräysten vastaisesta tai virheellisestä käytöstä (esim. laitteen ylikuormitus tai hyväksymättömien liittosyökalujen tai varusteiden käyttö), vieraiden esineiden tunkeutumisesta laitteeseen (esim. hiekka, kivet tai pöly, kuljetusvauriot), väkivoiman käytöstä tai ulkopuolisista tekijöistä (esim. putoamisesta aiheutuneet vahingot).
- laitteessa tai sen osissa esiintyneet vauriot, jotka aiheutuvat käytöstä johtuvasta, tavanomaisesta tai muuten tavallisesta kulumisesta.
4. Takuuajan kesto on 24 kuukautta ja se alkaa laitteen ostopäivästä. Takuuvaateet tulee esittää ennen takuuajan päättymistä kahden viikon kuluessa siitä, kun olet havainnut vian. Takuuvaateiden esittäminen takuuajan päätyttyä ei ole mahdollista. Laitteen korjaus tai vaihto ei johda takuuajan pitenemiseen tai laitteen tai siihen mahdollisesti asennettujen varaosien takuuajan alkamiseen uudelleen alusta. Tämä koskee myös paikan päällä suoritettuja palveluja.
5. Viallista laitetta koskevat takuuvaateet tulee esittää osoitteella: www.isc-gmbh.info. Pidä uuden laitteesi ostosite tai muu ostonäyttö valmiina. Ilman vastaavia tositteita tai tyyppikilpeä meille lähetettyjen laitteiden osalta takuuvaateet on suljettu pois, koska mahdollisuudet laitteen tunnistamiseen puuttuvat. Mikäli takuumme kattaa laitteen vian, asiakkaalle toimitetaan korjattu tai uusi laite viipymättä.

Tietysti korjaamme mielellämme korvausta vastaan myös sellaiset laitteiden viat, jotka eivät kuulu tai eivät enää kuulu takuumme piiriin. Lähetä tätä varten laite teknisen asiakaspalvelumme osoitteeseen.

Kuluvien osien, käyttöosien ja puuttuvien osien suhteen viittaamme tämän takuun rajoituksiin, jotka on selostettu tämän käyttöohjeen asiakaspalvelutiedoissa.



Oht! - vigastusohu vähendamiseks lugege kasutusjuhendit

Oht!

Vigastuste ja kahjustuste vältimiseks tuleb seadme kasutamisel võtta tarvitusele mõningad ohutusabinõud. Seepärast lugege kasutusjuhend / ohutusjuhised hoolikalt läbi. Hoidke need korralikult alles, et informatsioon oleks teil igal hetkel käeulatuses. Kui peaksite seadme teisele isikule edasi andma, siis andke talle ka kasutusjuhend / ohutusjuhised. Me ei võta endale vastutust õnnetuste või kahjude eest, mis tekivad käesoleva juhendi ja ohutusjuhiste mittejärgimisel.

1. Ohutusjuhised**Oht!**

Lugege kõiki ohutusjuhiseid ja juhendeid. Ohutusjuhiste ja juhendite eiramine võib põhjustada elektrilöögi, põletuse ja/või raskeid vigastusi. **Hoidke kõik ohutusjuhised ja juhendid alles.**

- Liugur sobib kasutamiseks tootja poolt soovitatud lauaketassae korral.
- Jälgige liuguri kasutamisel ka kasutatava lauaketassae originaalkasutusjuhendit ja ohutusjuhiseid.

2. Seadme kirjeldus ja tarnekomplekt**2.1 Seadme kirjeldus (joonised 1-3)**

- 100. Skaalaga liugplaat
- 101. Suunamislatt profiiliga
- 102. Juhtplaat
- 103. Nurk, taga
- 104. Nurk, ees
- 105. Ristilõikamise piirik
- 106. Kinnitushoob nurga seadmiseks
- 107. Kuuskantkruvi suur
- 108. Suur alusseib
- 109. Isekinnituv mutter
- 110. Sisekuuskantkruvi
- 111. Stoppkruvi
- 112. Väike kuuskantkruvi
- 113. Väike alusseib
- 114. Väike vedrurõngas
- 115. Väike mutter
- 116. Keskmise alusseib
- 117. Stoppkruvi

2.2 Tarnekomplekt

Kontrollige loendi alusel, kas tarnekomplektis on kõik vajalikud osad. Juhul, kui mõni osa on puudu, pöörduge hiljemalt 5 tööpäeva jooksul pärast

kauba ostmist meie teeninduskeskusesse või lähimasse pädevasse ehitusmaterjalide kauplusesse ning esitage kehtiv ostukviitung. Järgige siinkohal juhendi lõpus esitatud garantiitingimustes olevat garantiitabelit.

- Avage pakend ja võtke seade ettevaatlikult välja.
- Eemaldage pakkematerjal ning pakke- ja transporditoed (kui on olemas).
- Kontrollige, kas tarnekomplekt on terviklik.
- Kontrollige, ega seadmel ja tarvikutel pole transpordikahjustusi.
- Hoidke pakend võimalusel kuni garantiiaja lõpuni alles.

Oht!

Seade ja pakkematerjal ei ole laste mänguasjad! Lapsed ei tohi kilekottide, fooliumi ja pisidetallidega mängida! Oht alla neelata ja lämbuda!

- Skaalaga liugplaat
- Suunamislatt profiiliga
- Juhtplaat
- Nurk, taga
- Nurk, ees
- Kinnitushoob nurga seadmiseks
- Kuuskantkruvi suur
- Alusseib suur (2x)
- Isekinnituv mutter
- Sisekuuskantkruvi (2x)
- Kinnituskruvi (2x)
- Väike kuuskantkruvi (8x)
- Alusseib väike (12x)
- Väike vedrurõngas (8x)
- Väike mutter (4x)
- Keskmise alusseib

3. Sihipärane kasutamine

Liugur sobib kasutamiseks tootja poolt soovitatud lauaketassae korral.

Masinat võib kasutada ainult sihipärasel otstarbel. Igasugune teisel otstarbel kasutamine ei ole sihipärane. Kõigi sellest tulenevate kahjude või vigastuste eest vastutab kasutaja/käitaja ja mitte tootja.

Võtke palun arvesse, et meie seadmed ei ole konstrueeritud ettevõtluses, käsitööstuses ega tööstuses kasutamise otstarbel. Me ei anna mingit garantiid, kui seadet kasutatakse ettevõtluses, käsitööstuses või tööstuses jt sarnastel tegevusaladel.

Sihipärase kasutamise hulka kuulub ka käesolevas kasutusjuhendis toodud ohutusjuhiste, paigaldusjuhendi ja käitusjuhiste järgimine.

Isikud, kes masinat käitavad ja hooldavad, peavad tundma masinat ja teadma võimalikke ohte. Peale selle tuleb kõige täpsemalt kinni pidada õnnetuste vältimiseks mõeldud eeskirjadest. Tuleb järgida ka teisi töömeditsiini ja ohutustehnilisi üldisi reegleid.

Masina juures teostatud muudatused välistavad tootja vastutuse täielikult ning muudatustest põhjustatud kahjude eest tootja ei vastuta.

Hoolimata sihipärasest kasutamisest ei ole võimalik teatud riskifaktoreid täielikult kõrvaldada. Tingituna masina konstruktsioonist ja paigaldamisest võivad esineda järgmised asjad:

- Saeketta puudutamine sae katmata piirkonnas.
- Pöörleva saeketta haaramine (löikevigastus).
- Töödeldava materjali või töödeldavate detailide tagasilöökk.
- Saeketta purunemine.
- Defektsete kõvasulamitükkide väljapaiskumine saekettast.
- Kuulmiskahjustused vajalike kõrvaklappide mittekasutamisel.
- Puutolmu terviseohlik eraldumine kinnistes ruumides kasutamisel.

4. Tehnilised andmed

Kaal ilma liugurita u 5 kg

Liugur sobib lisatarvikuna järgmiste lauaketasaagide juurde:

- TC-TS 315 U (art nr: 43.405.56)
- TE-TS 315 U (art nr: 43.405.57)
- TE-TS 315 UD (art nr: 43.405.58)

5. Montaaž

Ettevaatust! Kruvige ühendused, mis sisaldavad isekinnituvaid mutreid, alati kokku kuuskantkrivist keerates ja kinnihoidud isekinnituva mutriga, et saada kindel ühendus.

Lisatarviku liuguri paigaldamine (joonised 1, 3)

- Lauaketassae juures: demonteerige universaalpiiriku juhtsiin.
- Paigaldage liugur (100) koos suunamislattiga (101). Kasutage selleks pöördepunkti suurt

kuuskantkrugi (107) ja keskmist alusseibi (116). Lisaks kinnitage kinnitushoob (106) kahe suure alusseibi (108) ja isekinnituv mutri (109) abil. Märkus! Kaasasolev vabastushoob (106) tuleb paigaldada nii, et piirik on liigutatav ja on lukustatud hoova korral fikseeritud. Kohandage pinguldusjõud isekinnituv mutri (109) abil.

- Paigaldage mõlemad vinklid (103, 104) juhtplaadi (102) külge alusseibide (113), vedrurõngaste (114) ja kuuskantkrugide (112) abil.
- Seejärel kinnitage vinklid (103, 104) koos juhtplaadiga (102) lauaketassae vasaku tugi-jala (29) külge. Kasutage selleks kuuskantkrugisid (112), kaht alusseibi (113), vedrurõngast (114) ja mutrit (115).
- Pange liugurplaat (100) koos suunamislattiga (101) eestpoolt juhtplaadi (102) peale.
- Kui juhtplaadi ja liuguri veerelaagrivahel on lõtk, tuleb mõlemad alumisi laagrid kruvi (A) ning ekstsenterkruvi (B) abil täiendavalt seadistada, et kelk ilma lõtkuta liiguks.
- Paigaldage sisekuuskantkrugid (110) fikseerimishoovaga (111) ees ja taga juhtplaadi (102) külge, need on mõeldud lõpp-piirikuna.
- Suunamislatt (101) peab liikuma umbes 1 mm vahekaugusega paralleelselt sae töölauga. Selleks keerake vinkli (103, 104) kruvid lõdvemaks. Seejärel seadistage nii, et siinil on igas asendis vahekaugus saelauaga 1 mm ja keerake hoidikud uuesti kinni.
- Palun jälgige, et tarnest tulenevalt võivad vaatamata liuguri (lisatarvik) korrektsele paigaldamisele jääda üle lahtised kruvid/alusseibid, nt kuna lauakreissaagil endal on need juba olemas.

6. Toitejuhtme vahetamine

Lisatarvik liugur kui nurgapiirik/ristsuunaja (joonis 4)

- Analoogselt universaalpiirikuga võib kasutada liugurit kui nurgapiirikut/ristsuunajat.
- Vabastage kinnitushoob (106).
- Pöörake suunamislatti (101), kuni soovitud nurk on seadistatud. 0° ristsuunaja kasutamiseks (90° löige) – teised nurgad vinkli löikamiseks.
- Keerake kinnitushoob (106) kinni tagasi.
- Märkus! Ärge lükake suunamislatti liiga kaugemale saeketta (5) suunas. Vahe juhtsiini ja saeketta vahel peaks olema umbes 2 cm.

7. Töötamine

Nurklõigete teostamine (joonised 4)

- Seadistage lisatarvik liugur / ristsuunaja soovitud nurga alla.
- Suruge töödeldav detail tugevalt vastu juhtsiini (101).
- Lülitage saag sisse.
- Lõike teostamiseks lükake nurgapiirikut v lisatarvikut liugurit ja töödeldavat detaili saeketta suunas.
- Hoiatus! Hoidke alati kinni juhitud detailist, mitte vabast detailist, mis küljest ära lõigatakse.
- Lükake nurgapiirikut ja lisatarvikut liugurit alati nii kaugemale, kuni töödeldav detail on täielikult läbi lõigatud.
- Lülitage saag välja. Eemaldage saetud materjal alles siis, kui saeketas on täielikult seisunud.

8. Puhastus, hooldus ja varuosade tellimine

Oht!

Lahutage seade enne puhastustööd vooluvõrgust.

8.1 Puhastamine

- Hoidke kaitseseadised, õhupilud ja mootorikastad võimalikult tolmu- ja mustusevabad. Hõõruge seade puhta rätikuga puhtaks või puhastage suruõhuga madalal survel.
- Soovitame puhastada seadet otsekohe pärast iga kasutamist.
- Puhastage seadet regulaarselt niiske rätikuga ja vähese koguse vedelseebiga. Ärge kasutage puhastusvahendeid või lahusteid; need võivad kahjustada seadme plast detaile. Arvestage sellega, et seadme sisemusse ei tohi vett sattuda. Vee tungimine elektriseadmesse suurendab elektrilöögi saamise ohtu.

8.2 Hooldus

Seadme sisemuses ei asu muid hooldust vajavaid osi.

8.3 Varuosade ja tarvikute tellimine:

Varuosade tellimisel on vajalikud järgmised andmed:

- Seadme tüüp
- Seadme artikli number
- Seadme identifitseerimisnumber
- Vajamineva varuosa varuosanumber

Kehtivad hinnad ja info leiata aadressilt

www.isc-gmbh.info.

9. Jäätmekäitlus ja taaskasutus

Transpordikahjustuste vältimiseks on seade pakendis. See pakend on toormaterjal ja seega taaskasutatav ning selle saab toorainetöötlusse tagasi toimetada. Seade ja selle tarvikud koosnevad mitmesugustest materjalidest nagu nt metall ja plast. Katkised seadmed ei kuulu olmeprügi hulka. Asjatundlikuks käitlemiseks tuleks seade anda ära vastavasse kogumiskohta. Kui Te ei tea ühtki kogumiskohta, siis küsige teavet kohalikust omavalitsusest.

10. Hoiustamine

Hoidke seadet ja selle lisatarvikuid pimedas, kuivas ja külmakindlas ning lastele ligipääsmatus kohas. Optimaalne laotemperatuur on vahemikus 5 kuni 30°C. Hoidke elektritööriista originaalpakendis.

Tootedokumentatsiooni ja kaasasolevate dokumentide kordustrukkk või muul viisil paljundamine, ka osaliselt, on lubatud ainult iSC GmbH loal.

Tehniliste muudatuste õigus reserveeritud

Garantiitunnistus

Lugupeetud klient!

Meie tooted läbivad range kvaliteedikontrolli. Kui seade ei peaks siiski korralikult töötama, on meil siiralt kahju ja me palume Teil pöörduda meie klienditeenindusse selle garantiitunnistuse lõpus toodud aadressil. Oleme meelsasti Teie teenistuses ka telefoni teel alltoodud teeninduse telefoninumbritel. Garantiinõuete esitamisel kehtib järgnev:

1. Käesolevad garantiitingimused on suunatud ainult tarbijatele, st füüsilistele isikutele, kes ei soovi toodet kasutada oma kommerts- või muuks iseseisvaks tegevuseks. Käesolevad garantiitingimused reguleerivad täiendavaid garantiiteenuseid, mida allpool nimetatud tootja lubab oma uute seadmete ostjatele lisaks seaduslikule garantiile osutada. See garantii ei puuduta Teie seaduslikke garantiinõudeid. Meie garantiiteenus on Teile tasuta.
2. Garantiiteenus hõlmab ainult teie poolt ostetud, allpool nimetatud tootja toodetud uue seadme neid puudusi, mis tulenevad materjali- või tootmisvigadest, ning piirneb meie valikul nende puuduste kõrvaldamise või seadme vahetamisega.
Võtke palun arvesse, et meie seadmed ei ole konstrueeritud ettevõtluses, käsitööstuses ega kutsetegevuses kasutamise otstarbel. Seetõttu ei kehti garantiileping juhul, kui seadet kasutatakse garantiiajal ettevõtluses, käsitööstuses või tööstuses jt sarnastel tegevusaladel.
3. Meie garantii alla ei kuulu:
 - kahjud, mis on tekkinud montaažijuhendi mittejärgimise või asjatundmatu paigalduse, kasutusjuhendi mittejärgimise (nagu nt vale võrgupinge või vooluliigi ühendamisel) või hooldusjuhendi ja ohutusnõuete eiramise tõttu, samuti seadme jätmise tõttu ebaharilike keskkonningimuste kätte või puuduliku hoolduse ja kontrolli tõttu.
 - seadme kahjustused, mis on tekkinud kuritegeliku või asjatundmatu käsitsemise tõttu (nagu nt seadme ülekoormamine või lubamatute instrumentide või tarvikute kasutamine), võõrkehade (nt liiv, kivid või tolm, transpordikahjustused) seadmesse tungimisel, jõu kasutamisel või välisjõudude mõju korral (nt kahjustused mahakukkumise tagajärjel).
 - kahjustused seadmel või seadme osadel, mis on põhjustatud kasutamisest tingitud, tavalise või muu loomuliku kulumise tagajärjel.
4. Garantiiaeg on 24 kuud ning see algab seadme ostmise kuupäevaga. Garantiinõuded tuleb esitada garantiiajal kahe nädala jooksul pärast defekti tuvastamist. Garantiinõuete esitamine pärast garantiiaja kestuse lõppu on välistatud. Seadme remont või väljavahetamine pikendab garantiiaega või antakse nõude tõttu seadmele ja võimalikele paigaldatud varuosadele uus garantiiaeg. See kehtib ka kliendi juures kohapeal teostatud teeninduse korral.
5. Garantiinõude esitamiseks registreerige defektne seade aadressil: www.isc-gmbh.info. Hoidke oma seadme ostukviitung või teised ostutõendid alles. Seadmete korral, mis saadetakse ilma vastavate tõenditeta või ilma tüübisildita, on klassifitseerimise võimaluse ebapiisavuse tõttu garantii välistatud. Kui seadme defekt käib meie garantii alla, saate esimesel võimalusel tagasi remonditud või uue seadme.

Enesestmõistetavalt kõrvaldame seadmel ka neid defekte, mis ei käi garantii alla või kui garantiiaeg on läbi, kuid sel juhul tuleb Teil kulud tasuda. Selleks saatke seade meie teeninduse aadressil.

Kulu-/tarbe- ja puuduolevate detailide osas juhime tähelepanu garantiipiirangutele vastavalt selles kasutusjuhendis antud hooldusteabele.

ISC GmbH · Eschenstraße 6 · D-94405 Landau/Isar

EU

- D** erkl rt folgende Konformit t gem B EU-Richtlinie und Normen f r Artikel
- GB** explains the following conformity according to EU directives and norms for the following product
- F** d clare la conformit  suivante selon la directive CE et les normes concernant l'article
- I** dichiara la seguente conformit  secondo la direttiva UE e le norme per l'articolo
- NL** verklaart de volgende overeenstemming conform EU richtlijn en normen voor het product
- E** declara la siguiente conformidad a tenor de la directiva y normas de la UE para el art culo
- P** declara a seguinte conformidade, de acordo com as diretiva CE e normas para o artigo
- DK** attesterer folgende overensstemmelse i medf r af EU-direktiv samt standarder for artikel
- S** f rklarar f ljande  verensst mmelse enl. EU-direktiv och standarder f r artikeln
- FIN** vakuuttaa, ett  tuote t ytt t  EU-direktiivin ja standardien vaatimukset
- EE** t endab toote vastavust EL direktiivile ja standarditele
- CZ** vyd v  n sleduj ci prohl sen  o shod  podle sm rnice EU a norem pro v robek
- SLO** potrjuje slede o skladnost s smernico EU in standardi za izdelek
- SK** vyd v  n sleduj ce prehl senie o zhode podl'a smernice EU a noriem pre v robok
- H** a cikkekhez az EU-ir nyvonal  s Norm k szerint a k vetkez  konformit st jelenti ki
- PL** deklaruje zgodno c wymienionego poniżej artykułu z nast puj cymi normami na podstawie dyrektywy WE.
- BG** декларира съответното съответствие съгласно Директива на ЕС и норми за артикул
- LV** paskaidro š du atbilst bu ES direkt vai un standartiem
- LT** apib dina š j atitikim  EU reikalavimams ir prek s normoms
- RO** declar  urm toarea conformitate conform directivei UE și normelor pentru articolul
- GR** δηλώνει την ακόλουθη συμμόρφωση σύμφωνα με την Οδηγία ΕΚ και τα πρότυπα για το προϊόν
- HR** potvrđuje sljedeću usklađenost prema smjernicama EU i normama za artikl
- BIH** potvrđuje sljedeću usklađenost prema smjernicama EU i normama za artikl
- RS** potvrđuje sledeću usklađenost prema smernicama EZ i normama za artikal
- RUS** следующим удостоверяется, что следующие продукты соответствуют директивам и нормам ЕС
- UKR** проголошує про зазначену нижче відповідність виробу директивам та стандартам ЄС на виріб
- MK** ja izjavuva slednata soobrznost согласно EU-директивата и нормите за артикли
- TR**  r n  ile ilgili AB direktifleri ve normları gereğince a ağında a ıklanan uygunluęu belirtir
- N** erkl rer f lgende samsvar i henhold til EU-direktivet og standarder for artikkel
- IS** L syr uppfyllingu EU-reglna og annarra sta la v ru

Schiebeschlitten ST 315 (Modell: TC-TS 315-1 U; TE-TS 315-1 U) (Einhell)

- 2014/29/EU
- 2005/32/EC_2009/125/EC
- (EU)2015/1188
- 2014/35/EU
- 2006/28/EC
- 2014/30/EU
- 2014/32/EU
- 2014/53/EU
- 2014/68/EU
- (EU)2016/426
- (EU)2016/425
- 2011/65/EU_(EU)2015/863
- 2006/42/EC
- Annex IV
- Notified Body: T V S D Product Service GmbH (0123)
Ridlerstra e 65, D-80339 M nchen Germany
Reg. No.: M6A 024192 1898 Rev. 00
- 2000/14/EC_2005/88/EC
- Annex V
- Annex VI
- Noise: measured L_{WA} = dB (A); guaranteed L_{WA} = dB (A)
P = KW; L/O = cm
- Notified Body:
- 2012/46/EU_(EU)2016/1628
- Emission No.:

Standard references: EN 1870-19 (partly)

Landau/Isar, den 17.01.2020

Andreas Weichselgartner/General-Manager

Dong/Product-Management

First CE: 20
Art.-No.: 43.405.59 I.-No.: 11019
Subject to change without notice

Archive-File/Record: NAPR020333
Documents registrar: Korbinian Wasmeier
Wiesenweg 22, D-94405 Landau/Isar

ISC GmbH · Eschenstraße 6 · D-94405 Landau/Isar

EU

- D** erkl rt folgende Konformit t gem B EU-Richtlinie und Normen f r Artikel
- GB** explains the following conformity according to EU directives and norms for the following product
- F** d clare la conformit  suivante selon la directive CE et les normes concernant l'article
- I** dichiara la seguente conformit  secondo la direttiva UE e le norme per l'articolo
- NL** verklaart de volgende overeenstemming conform EU richtlijn en normen voor het product
- E** declara la siguiente conformidad a tenor de la directiva y normas de la UE para el art culo
- P** declara a seguinte conformidade, de acordo com as diretiva CE e normas para o artigo
- DK** attesterer folgende overensstemmelse i medf r af EU-direktiv samt standarder for artikel
- S** f rklarar f ljande  verensst mmelse enl. EU-direktiv och standarder f r artikeln
- FIN** vakuuttaa, ett  tuote t ytt t  EU-direktiivin ja standardien vaatimukset
- EE** t endab toote vastavust EL direktiivile ja standarditele
- CZ** vyd v  n sleduj ci prohl sen  o shod  podle sm rnice EU a norem pro v robek
- SLO** potrjuje slede o skladnost s smernico EU in standardi za izdelek
- SK** vyd v  n sleduj ce prehl senie o zhode podl'a smernice EU a noriem pre v robok
- H** a cikkekhez az EU-ir nyvonal  s Norm k szerint a k vetkez  konformit st jelenti ki
- PL** deklaruje zgodno c wymienionego poniżej artykułu z nast puj cymi normami na podstawie dyrektywy WE.
- BG** декларира съответното съответствие съгласно Директива на ЕС и норми за артикул
- LV** paskaidro š du atbilst bu ES direkt vai un standartiem
- LT** apib dina š j atitikim  EU reikalavimams ir prek s normoms
- RO** declar  urm toarea conformitate conform directivei UE și normelor pentru articolul
- GR** δηλώνει την ακόλουθη συμμόρφωση σύμφωνα με την Οδηγία ΕΚ και τα πρότυπα για το προϊόν
- HR** potvrđuje sljedeću usklađenost prema smjernicama EU i normama za artikl
- HR** potvrđuje sljedeću usklađenost prema smjernicama EU i normama za artikl
- RS** potvrđuje sledeću usklađenost prema smernicama EZ i normama za artikal
- RUS** следующим удостоверяется, что следующие продукты соответствуют директивам и нормам ЕС
- UKR** проголошує про зазначену нижче відповідність виробу директивам та стандартам ЄС на виріб
- MK** ja izjavuva slednata soobrznost согласно EU-директивата и нормите за артикли
- TR**  r n  ile ilgili AB direktifleri ve normları gereğince a ağında açıklanan uygunluğuna belirtir
- N** erkl rer f lgende samsvar i henhold til EU-direktivet og standarder for artikkel
- IS** L syr uppfyllingu EU-reglna og annarra sta la v ru

Schiebeschlitten ST 315 (Modell: TE-TS 315-1 UD) (Einhell)

- 2014/29/EU
- 2005/32/EC_2009/125/EC
- (EU)2015/1188
- 2014/35/EU
- 2006/28/EC
- 2014/30/EU
- 2014/32/EU
- 2014/53/EU
- 2014/68/EU
- (EU)2016/426
- (EU)2016/425
- 2011/65/EU_(EU)2015/863
- 2006/42/EC
- Annex IV
- Notified Body: T V S D Product Service GmbH (0123)
Ridlerstra e 65, D-80339 M nchen Germany
Reg. No.: M6A 024192 1899 Rev. 00
- 2000/14/EC_2005/88/EC
- Annex V
- Annex VI
- Noise: measured L_{WA} = dB (A); guaranteed L_{WA} = dB (A)
P = KW; L/O = cm
- Notified Body:
- 2012/46/EU_(EU)2016/1628
- Emission No.:

Standard references: EN 1870-19 (partly)

Landau/Isar, den 17.01.2020

Andreas Weichselgartner/General-Manager

Dong/Product-Management

First CE: 20
Art.-No.: 43.405.59 I.-No.: 11019
Subject to change without notice

Archive-File/Record: NAPR020333
Documents registrar: Korbinian Wasmeier
Wiesenweg 22, D-94405 Landau/Isar





EH 02/2020 (01)

