

- Ⓓ **Bedienungsanleitung
Unterflur-Zugsäge**
- ⒼⒷ **Operating Instructions
Underswing Drag Saw**
- Ⓕ **Mode d'emploi
Scie passe-partout sous châssis**
- Ⓘ **Istruzioni per l'uso
Banco sega**
- ⒹⓀ Ⓝ **Betjeningsvejledning
Forsænket skørsav**
- Ⓜ **Használati utasítás
Padló alatti-vonófűrész**
- ⓂⓇ Ⓟ **Upute za uporabu
Mobilna kružna pila na stalku**
- ⓇⓈ **Uputstva za upotrebu
Mobilna kružna testera na stalku**
- ⒸⓏ **Návod k obsluze
Pila se spodním tahem**
- ⓈⓀ **Návod na obsluhu
Zabudovaná tesárska píla**

Einhell®

1



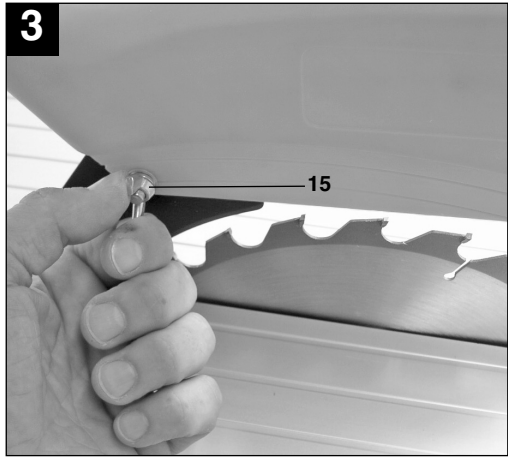
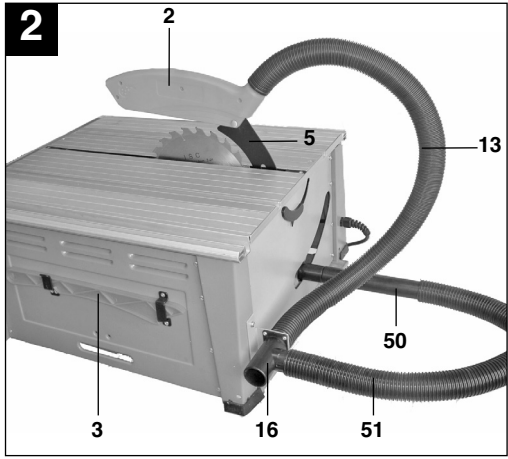
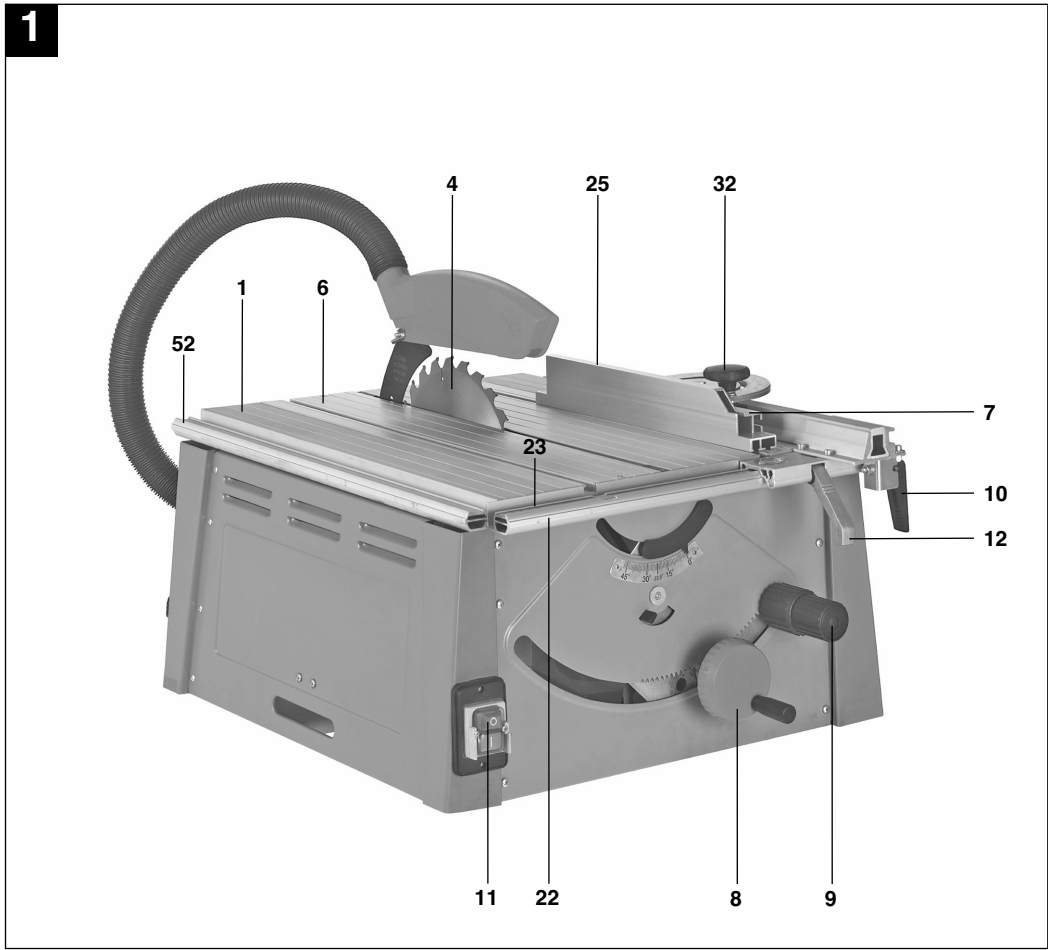
Art.-Nr.: 43.406.63

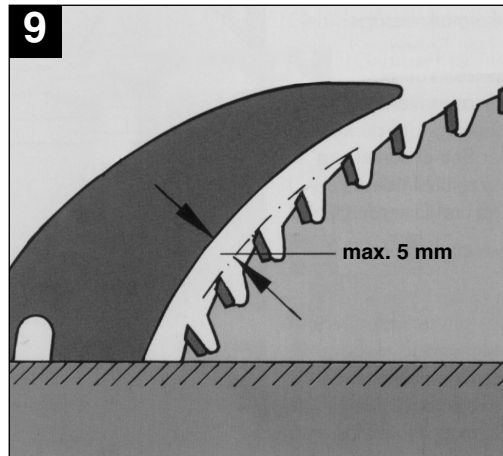
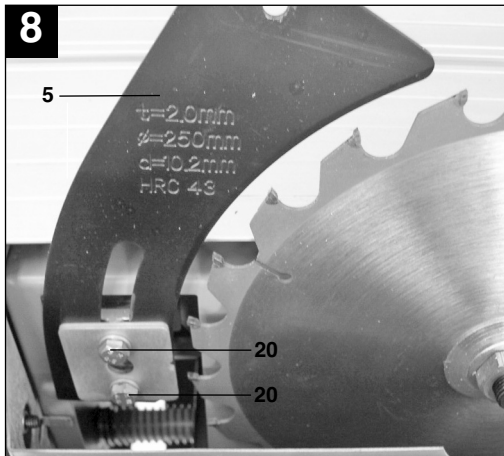
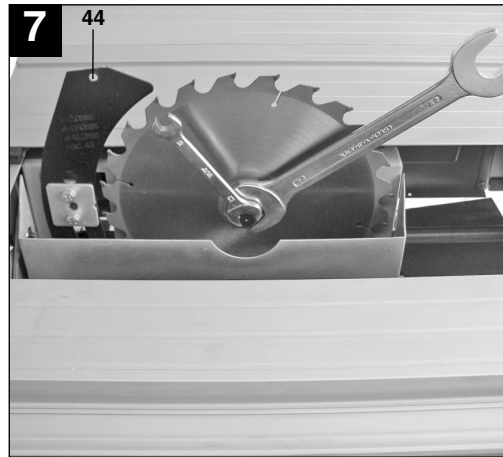
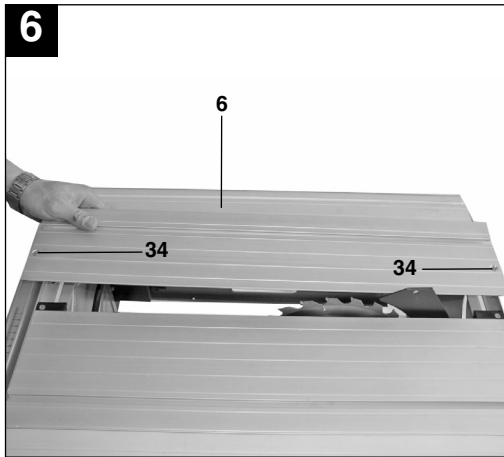
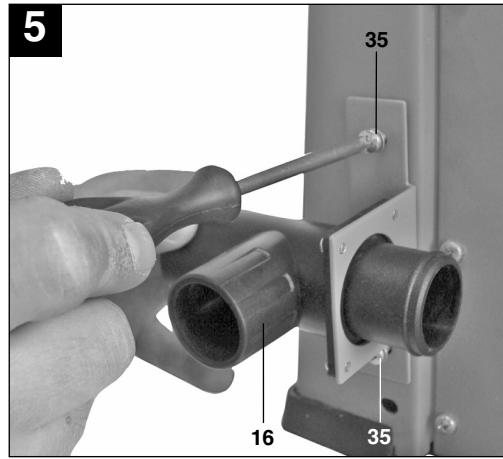
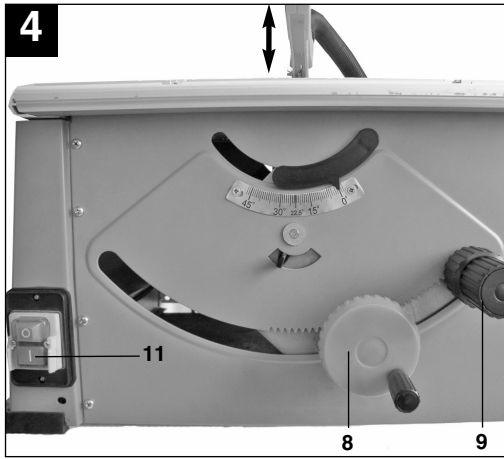
I.-Nr.: 01017

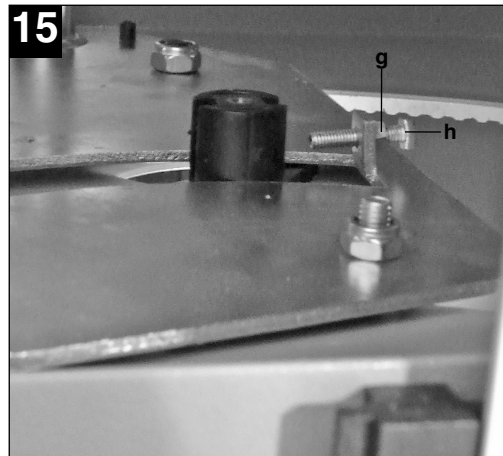
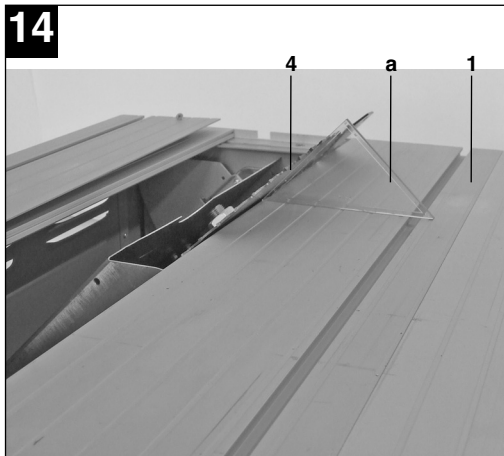
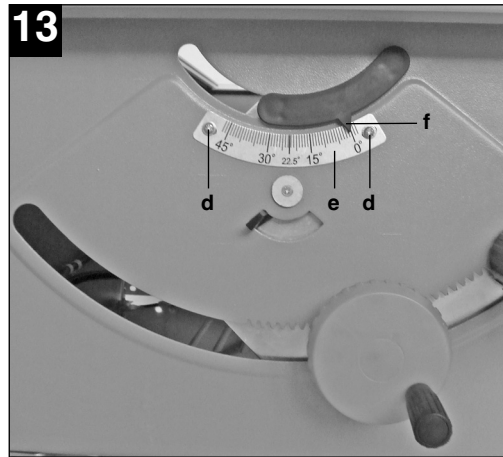
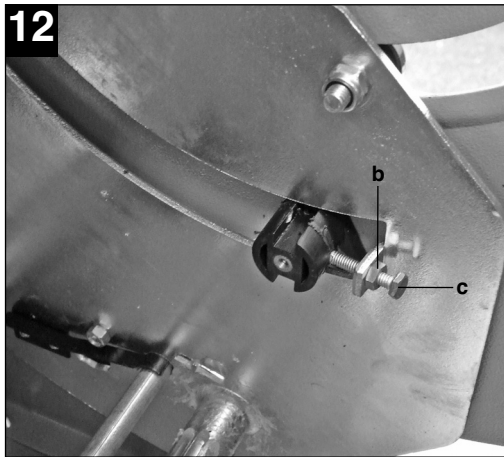
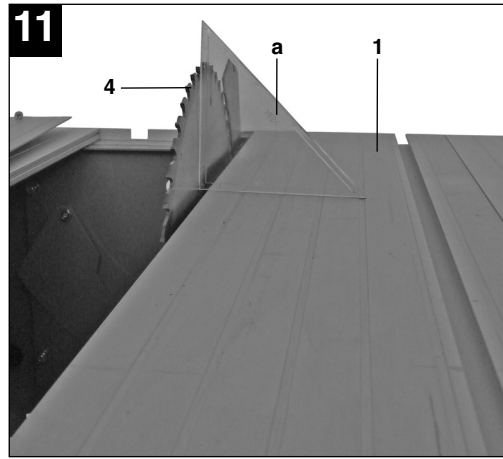
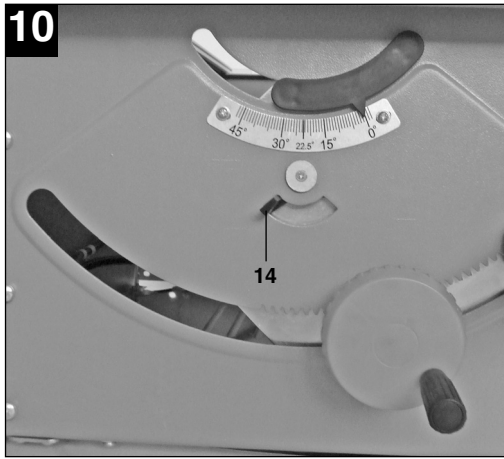
RT-UD **1825**

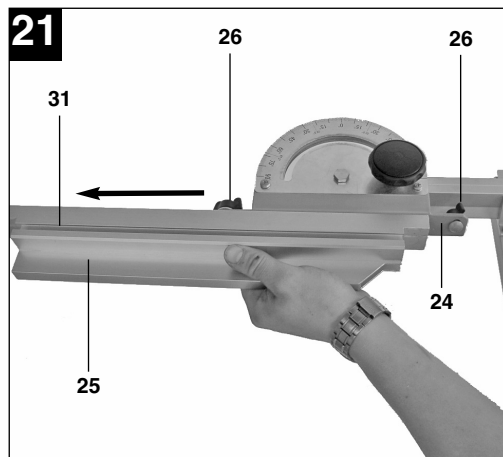
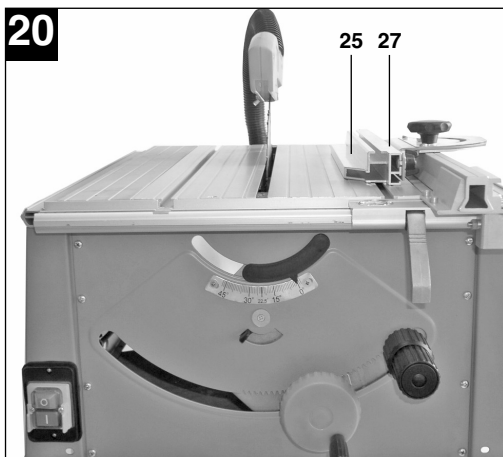
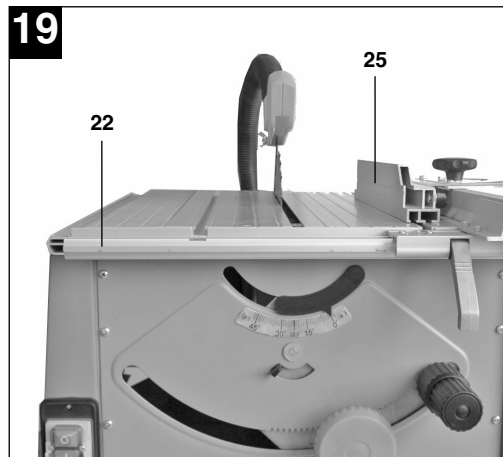
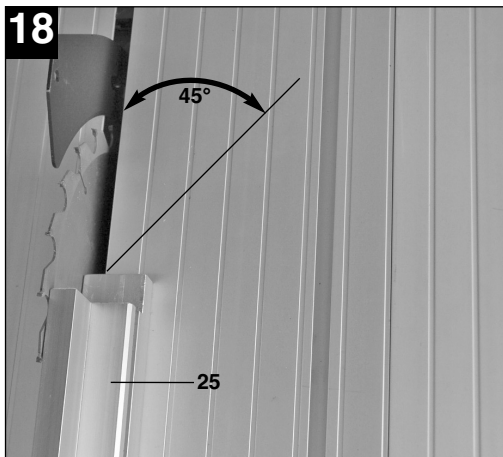
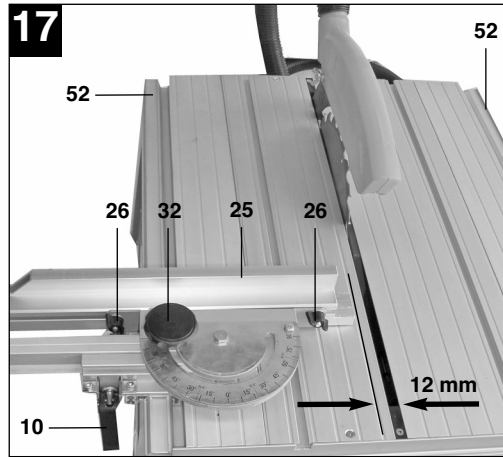


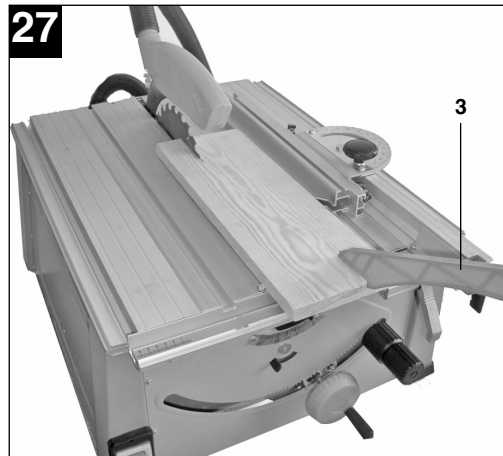
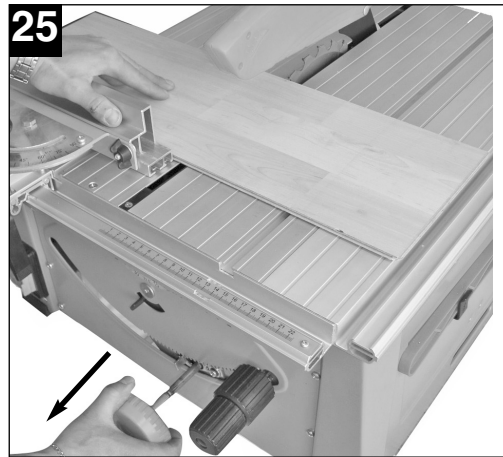
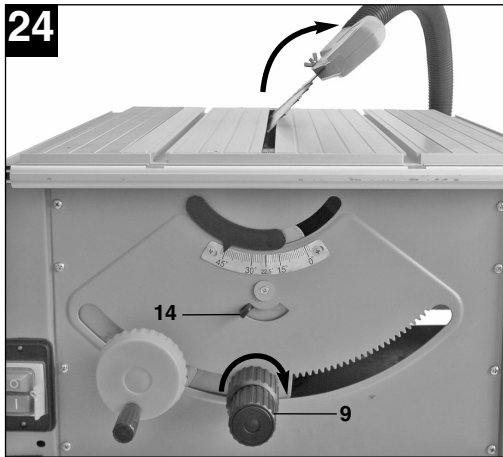
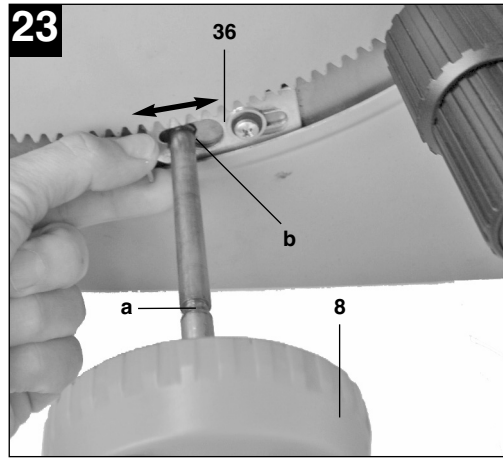
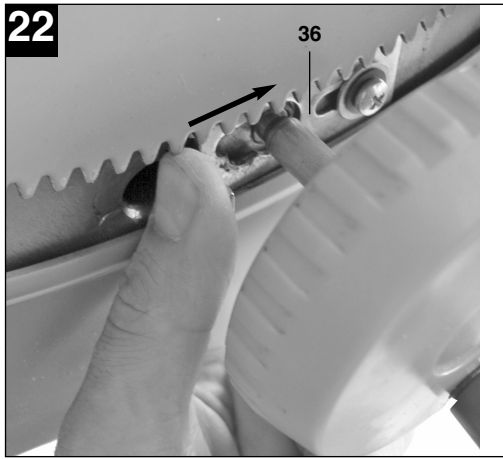
- Ⓓ Vor Inbetriebnahme Bedienungsanleitung und Sicherheitshinweise lesen und beachten
- Ⓔ Read and follow the operating instructions and safety information before using for the first time.
- Ⓕ Avant la mise en service, lisez le mode d'emploi et les consignes de sécurité et respectez-les.
- Ⓖ Prima della messa in esercizio leggete e osservate le istruzioni per l'uso e le avvertenze di sicurezza.
- ⒹⒺ Betjeningsvejledningen og sikkerhedsanvisningerne skal læses, inden maskinen tages i brug. Alle anvisninger skal følges.
- Ⓗ Üzembehelyezés előtt elolvasni és figyelembe venni a használati utasítást és a biztonsági utasításokat.
- ⒽⒺⒼ Prije puštanja u rad pročitajte i pridržavajte se ovih uputa za uporabu i sigurnosnih napomena.
- ⒺⒼ Prije puštanja u pogon pročitajte i uvažite uputstva za upotrebu i napomene bezbednosti.
- ⒸⒺ Před uvedením do provozu si přečíst návod k obsluze a bezpečnostní předpisy a oboje dodržovat.
- ⒸⒺ Pred uvedením do prevádzky si prečítajte a dodržiavajte návod na obsluhu a bezpečnostné pokyny.

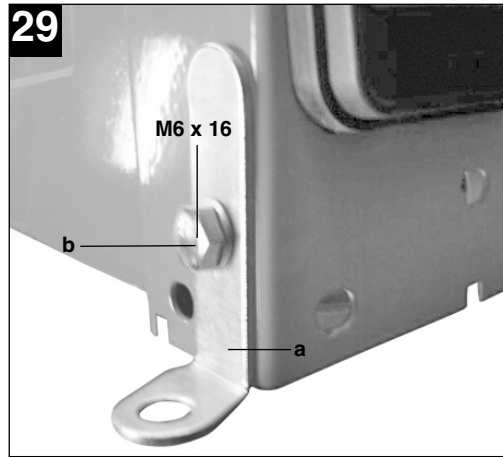
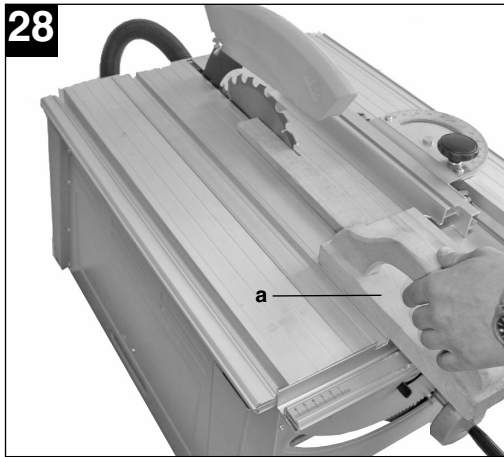












⚠ Achtung!

Beim Benutzen von Geräten müssen einige Sicherheitsvorkehrungen eingehalten werden, um Verletzungen und Schäden zu verhindern. Lesen Sie diese Bedienungsanleitung / Sicherheitshinweise deshalb sorgfältig durch. Bewahren Sie diese gut auf, damit Ihnen die Informationen jederzeit zur Verfügung stehen. Falls Sie das Gerät an andere Personen übergeben sollten, händigen Sie diese Bedienungsanleitung / Sicherheitshinweise bitte mit aus. Wir übernehmen keine Haftung für Unfälle oder Schäden, die durch Nichtbeachten dieser Anleitung und den Sicherheitshinweisen entstehen.

1. Sicherheitshinweise

Die entsprechenden Sicherheitshinweise finden Sie im beiliegenden Heftchen!

⚠ WARNUNG

Lesen Sie alle Sicherheitshinweise und Anweisungen. Versäumnisse bei der Einhaltung der Sicherheitshinweise und Anweisungen können elektrischen Schlag, Brand und/oder schwere Verletzungen verursachen zur Folge haben.
Bewahren Sie alle Sicherheitshinweise und Anweisungen für die Zukunft auf.

2. Gerätebeschreibung

- 1 Sägertisch
- 2 Sägeblattschutz
- 3 Schiebestock
- 4 Sägeblatt
- 5 Spaltkeil
- 6 Tischeinlage
- 7 Universalanschlag
- 8 Handrad/Zugvorrichtung
- 9 Einstell- und Feststellgriff
- 10 Klemmhebel
- 11 Ein-, Ausschalter
- 12 Exzenterhebel
- 13 Absaugschlauch

3. Lieferumfang

- Unterflur-Zugsäge
- Hartmetallbestücktes Sägeblatt
- Universalanschlag
- Queranschlag
- Schiebestock

4. Bestimmungsgemäße Verwendung

Die Säge dient zum Längs- und Querschneiden (nur mit Queranschlag) von Hölzern aller Art, entsprechend der Maschinengröße.

Rundhölzer aller Art dürfen **nicht** geschnitten werden.

Die Maschine darf nur nach ihrer Bestimmung verwendet werden.

Jede weitere darüber hinausgehende Verwendung ist nicht bestimmungsgemäß. Für daraus hervorgehende Schäden oder Verletzungen aller Art haftet der Benutzer/Bediener und nicht der Hersteller. Es dürfen nur für die Maschine geeignete Sägeblätter (HM- oder CV-Sägeblätter) verwendet werden. Die Verwendung von HSS-Sägeblättern und Trennscheiben aller Art ist untersagt.

Bestandteil der bestimmungsgemäßen Verwendung ist auch die Beachtung der Sicherheitshinweise, sowie der Montageanleitung und Betriebshinweise in der Bedienungsanleitung.

Personen, die die Maschine bedienen und warten, müssen mit dieser vertraut und über mögliche Gefahren unterrichtet sein.

Darüber hinaus sind die geltenden Unfallverhütungsvorschriften genauestens einzuhalten.

Sonstige allgemeine Regeln in arbeitsmedizinischen und sicherheitstechnischen Bereichen sind zu beachten.

Veränderungen an der Maschine schließen eine Haftung des Herstellers und daraus entstehende Schäden gänzlich aus.

Trotz bestimmungsmäßiger Verwendung können bestimmte Restrisikofaktoren nicht vollständig ausgeräumt werden. Bedingt durch Konstruktion und Aufbau der Maschine können folgende Risiken auftreten:

- Berührung des Sägeblattes im nicht abgedecktem Sägebereich.
- Eingreifen in das laufende Sägeblatt (Schnittverletzung)
- Rückschlag von Werkstücken und Werkstückteilen.
- Sägeblattbrüche.
- Herausschleudern von fehlerhaften Hartmetallteilen des Sägeblattes.
- Gehörschäden bei Nichtverwendung des nötigen Gehörschutzes.
- Gesundheitsschädliche Emissionen von Holzstäuben bei Verwendung in geschlossenen Räumen.

D

Bitte beachten Sie, dass unsere Geräte bestimmungsgemäß nicht für den gewerblichen, handwerklichen oder industriellen Einsatz konstruiert wurden. Wir übernehmen keine Gewährleistung, wenn das Gerät in Gewerbe-, Handwerks- oder Industriebetrieben sowie bei gleichzusetzenden Tätigkeiten eingesetzt wird.

5. Technische Daten

Wechselstrommotor	230-240 V ~ 50Hz
Leistung P	S1 1500 W S6 40%1800 W
Leerlaufdrehzahl n_0	4300 min ⁻¹
Hartmetallsägeblatt	Ø 250 x Ø 30 x 2,4 mm
Anzahl der Zähne	48
Tischgröße	660 x 456 mm
Zuglänge	220 mm
Schnitthöhe max.	73 mm / 0° 50 mm / 45°
Höhenverstellung	stufenlos 0 - 73 mm
Sägeblatt schwenkbar	stufenlos -2° - 47°
Absauganschluß	Ø 35 mm
Gewicht	33 kg
Vibration	2,07 m/s ²

Geräuschemissionswerte

	Betrieb	Leerlauf
Schalldruckpegel L_{pA}	97,7 dB(A)	93,2 dB(A)
Schalleistungspegel L_{WA}	109,3 dB(A)	96,3 dB(A)

Die angegebenen Werte sind Emissionswerte und müssen damit nicht zugleich auch sichere Arbeitsplatzwerte darstellen. Obwohl es eine Korrelation zwischen Emissions- und Immissionspegeln gibt, kann daraus nicht zuverlässig abgeleitet werden, ob zusätzliche Vorsichtsmaßnahmen notwendig sind oder nicht. Faktoren, welche den derzeitigen am Arbeitsplatz vorhandenen Immissionspegel beeinflussen können, beinhalten die Dauer der Einwirkungen, die Eigenart des Arbeitsraumes, andere Geräuschquellen usw., z.B. die Anzahl der Maschinen und anderen benachbarten Vorgängen. Die zuverlässigen Arbeitsplatzwerte können ebenso von Land zu Land variieren. Diese Information soll jedoch den Anwender befähigen, eine bessere

Abschätzung von Gefährdung und Risiko vorzunehmen.

6. Vor Inbetriebnahme

- Säge auspacken und auf eventuelle Transportbeschädigungen überprüfen
- Die Maschine muß standsicher aufgestellt werden, d.h. auf einer Werkbank, oder festem Untergestell festgeschraubt werden.
- Vor Inbetriebnahme müssen alle Abdeckungen und Sicherheitsvorrichtungen ordnungsgemäß montiert sein.
- Das Sägeblatt muß frei laufen können.
- Bei bereits bearbeitetem Holz auf Fremdkörper wie z.B. Nägel oder Schrauben usw. achten.
- Bevor Sie den Ein- / Ausschalter betätigen, vergewissern Sie sich, ob das Sägeblatt richtig montiert ist und bewegliche Teile leichtgängig sind.
- Überzeugen Sie sich vor dem Anschließen der Maschine, daß die Daten auf dem Typenschild mit den Netzdaten übereinstimmen.
- Das Untergestell bzw. die Werkbank muss ausreichend stabil sein und darf während des Arbeitens nicht kippen.

7. Montage

Achtung! Vor allen Wartungs- Umrüst- und Montagearbeiten an der Kreissäge ist der Netzstecker zu ziehen.

7.1 Montage

- Die Säge standsicher aufstellen.
- Den Absaugadapter (16) mittels der 2 Schrauben (35) an der Hinterseite der Säge, wie in Abb. 5 gezeigt, anschrauben.
- Verlängerungsrohr (50) für die untere Staubabsaugvorrichtung montieren und kürzeren Absaugschlauch (51) an Absaugadapter und Verlängerungsrohr anschließen.

7.2 Sägeblattschutz montieren / demontieren (Abb. 2/3/7)

- Sägeblattschutz (2) auf den Spaltkeil (5) aufsetzen, so daß die Schraube durch das Loch des Spaltkeils (44) paßt.
- Schraube (15) nicht zu fest anziehen; der Sägeblattschutz muss frei beweglich bleiben.
- Absaugschlauch (13) an den Absaugadapter (16) und am Absaugstutzen des Sägeblattschutzes (2) befestigen.

- Am Ausgang des Absaugadapters (16) ist eine geeignete Absauganlage anzuschließen.
- Die Demontage erfolgt in umgekehrter Reihenfolge.

Achtung!

Vor Sägebeginn muß der Sägeblattschutz (2) auf das Sägegut abgesenkt werden.

7.3. Spaltkeil einstellen (Abb. 8/9)

- **Achtung! Netzstecker ziehen**
- Sägeblatt (4) auf max. Schnitttiefe einstellen, in die 0° Stellung bringen und arretieren.
- Sägeblattschutz demontieren (siehe 7.2.)
- Tischeinlage (6) herausnehmen (siehe 7.4)
- Die 2 Befestigungsschrauben (20) lockern.
- Spaltkeil (5) nach oben schieben, bis der Abstand zwischen Sägeblatt (1) und Oberkante Spaltkeil (5) maximal ist.
- Der Abstand zwischen Sägeblatt (4) und Spaltkeil (5) soll 3-5 mm sein.
- Die Schrauben (20) wieder festziehen und Tischeinlage (6) montieren.
- Um den Abstand zum Sägeblatt (4) zu verringern bzw. zu vergrößern, müssen die 2 Befestigungsschrauben (20) und der Spaltkeil (5) demontiert werden. Mit der Inbusschraube (a) kann die Halterung für den Spaltkeil gelockert und der Abstand Spaltkeil-Sägeblatt verringert bzw. vergrößert werden.
- Bitte beachten Sie bei der Einstellung des Spaltkeils den max. Abstand von 5mm, siehe Bild 9. Der min. Abstand darf nicht unter 3mm sein.

7.4 Tischeinlage austauschen (Abb. 6)

- Bei Verschleiß oder Beschädigung ist die Tischeinlage zu tauschen, ansonsten besteht erhöhte Verletzungsgefahr.
- Sägeblattschutz (2) abnehmen
- Die 2 Senkkopfschrauben (34) entfernen.
- Die verschlissene Tischeinlage (6) herausnehmen.
- Die Montage der neuen Tischeinlage erfolgt in umgekehrter Reihenfolge

7.5 Montage/Wechsel des Sägeblatt (Abb. 7)

- **Achtung! Netzstecker ziehen.**
- Die Tischeinlage durch lösen der zwei Senkkopfschrauben entfernen (siehe 7.4)
- Mutter lösen, indem man einen Schlüssel (SW 24) an der Mutter ansetzt und mit einem weiteren Gabelschlüssel (SW 13) an der Motorwelle, um gegenzuhalten, ansetzt. Werkzeug ist im Lieferumfang nicht enthalten!
- **Achtung!** Mutter in Rotationsrichtung des Sägeblattes drehen.

- Äußeren Flansch abnehmen und altes Sägeblatt schräg nach unten vom inneren Flansch abziehen. Sägeblattflansche vor der Montage des neuen Sägeblattes sorgfältig reinigen
 - Das neue Sägeblatt in umgekehrter Reihenfolge wieder einsetzen und festziehen
- Achtung! Laufrichtung beachten, die Schnittrichtung der Zähne muß in Laufrichtung, d.h. nach vorne zeigen (siehe Pfeil auf dem Sägeblattschutz)**
- Spaltkeil (5) sowie Sägeblattschutz (2) wieder montieren und einstellen (siehe 7.2, 7.3)
 - Bevor Sie mit der Säge wieder arbeiten, ist die Funktionsfähigkeit der Schutzeinrichtungen zu prüfen.

7.6 Feinjustierung**7.6.1 Feinjustierung des Anschlags für 0° (90°) (Abb. 10-13)**

- Bringen sie den Winkelanschlag (14) in die linke Stellung
- Sägeblatt (4) auf max. Schnitttiefe einstellen, in 0° Stellung bringen.
- Tischeinlage heraus nehmen (siehe 7.4).
- 90° Anschlagwinkel (a) (nicht im Lieferumfang) zwischen Sägeblatt (4) und Sägeblatt (1) anlegen
- Kontermutter (b) lösen und Verstellerschraube (c) soweit verstellen, dass der Winkel zwischen Sägeblatt (4) und Sägeblatt (1) genau 90° beträgt.
- Nun die Kontermutter (b) wieder fixieren.
- Durch lösen der Schrauben (d) können sie die Skala (e) exakt am Pfeil (f) auf 0° ausrichten.

7.6.2 Feinjustierung des Anschlags für 45° (Abb. 14-15)

- 45° Anschlagwinkel (a) (nicht im Lieferumfang) zwischen Sägeblatt (4) und Sägeblatt (1) anlegen
- Kontermutter (g) lösen und Verstellerschraube (h) soweit verstellen, dass der Winkel zwischen Sägeblatt (4) und Sägeblatt (1) genau 45° beträgt.
- Nun die Kontermutter (g) wieder fixieren.
- Montieren Sie nun die Tischeinlage wieder
- Prüfen Sie alle Sicherheitseinrichtungen

7.6.3 Feinjustierung des Parallelanschlag (Abb. 16)

Durch lösen der Schraube (i) kann die Skala (23) exakt parallel zum Sägeblatt eingestellt werden.

D**8. Bedienung**

Die Unterflur-Zugsäge kann als Zug-Kreissäge oder als Tischkreissäge verwendet werden.

- Der Betrieb als Unterflur-Zugsäge dient zum präzisen und sicheren trennen von feststehenden Werkstücken, wobei das Sägeaggregat bewegt wird.
- Der Betrieb als Tischkreissäge dient zum Längsschneiden größerer Werkstücke, wobei das Sägeaggregat fixiert ist und das Werkstück bewegt wird.

8.1 Ein/Aus-Schalter (Abb. 4)

- Durch Drücken der grünen Taste „I“ kann die Säge eingeschaltet werden. Vor Beginn des Sägens abwarten, bis das Sägeblatt seine maximale Drehzahl erreicht hat.
- Um die Säge wieder auszuschalten, muß die rote Taste „0“ gedrückt werden.

8.2 Schnitttiefe (Abb. 4)

Durch Drehen der Handkurbel (8), kann das Sägeblatt (4) auf die gewünschte Schnitttiefe eingestellt werden.

Entgegen dem Uhrzeigersinn:
größere Schnitttiefe

Im Uhrzeigersinn:
kleinere Schnitttiefe

8.3 Parallelanschlag**8.3.1 Anschlaghöhe**

- Der mitgelieferte Anschlag (7) besitzt zwei verschieden hohe Führungsflächen.
- Je nach Dicke der zu schneidenden Materialien muß die Anschlagschiene (25) nach Abb. 19, für dickes Material und nach Abb. 20 für dünnes Material verwendet werden.
- Zum Umstellen der Anschlagschiene (25) auf die niedere Führungsfläche, müssen die beiden Flügelschrauben (26) gelockert werden, um die Anschlagschiene (25) vom Halter (24) zu lösen.
- Die beiden Flügelschrauben (26) durch den einen Schlitz (27) in der Anschlagschiene (25) herausnehmen und in den anderen Schlitz (31) wieder einsetzen (Abb. 21).
- Anschlagschiene (25) wieder auf den Halter montieren.
- Die Umstellung auf die hohe Führungsfläche muß analog durchgeführt werden.

8.3.2 Schnittbreite (Abb. 1)

- Beim Längsschneiden von Holzteilen muß ein Parallelanschlag (7) verwendet werden.
- Der Parallelanschlag (7) kann auf beiden Seiten des Sägefisches (1) montiert werden.
- Der Parallelanschlag (7) muß in die vordere Führungsschiene (22) des Sägefisches (1) eingesetzt werden.
- Mittels der Skala (23) auf der Führungsschiene (22) kann der Parallelanschlag (7) auf das gewünschte Maß eingestellt werden.
- Durch Drücken des Exzenterhebels (12) kann der Parallelanschlag in der gewünschten Position festgeklemmt werden.

8.3.3 Anschlaglänge einstellen (Abb. 18)

- Um das Klemmen des Schnittgutes zu vermeiden, ist die Anschlagschiene (25) in Längsrichtung verschiebbar.
- Faustregel: Das hintere Ende des Anschlages stößt an eine gedachte Linie, die etwa bei der Sägeblattmitte beginnt und unter 45° nach hinten verläuft.
- Benötigte Schnittbreite einstellen: Klemmhebel (10) lösen, Anschlag so weit verschieben bis gedachte 45° Linie berührt wird. Gegebenenfalls auch Anschlagschiene durch Lösen der Flügelschrauben (26) einstellen. Klemmhebel und Flügelschrauben nach dem Einstellen wieder festziehen.

8.4. Queranschlag (Abb. 17)

- Universalanschlag in der linken oder rechten Führungsschiene (52) mit Hilfe des Exzenterhebels (12) in der gewünschten Position festklemmen
- Anschlag durch lösen des Klemmhebels (10) auf gewünschte seitliche Position einstellen und Hebel wieder festklemmen.
- Durch lösen der Rändelschraube (32) gewünschten Winkel am Queranschlag einstellen und Rändelschraube wieder festziehen. Die Winklereinstellung verfügt über eine Rasterung für alle gängigen Winkelmaße.
- Durch lösen der beiden Flügelschrauben (26) die Anschlagschiene einstellen.

Achtung!

- Anschlagschiene (25) nicht zu weit in Richtung Sägeblatt schieben.
- Der Abstand zwischen Anschlagschiene (25) und Sägeblatt (4) sollte ca. 12 mm betragen.

8.5. Winkeleinstellung (Abb. 24)

- Feststellgriff (9) lösen
- Durch Drehen des Griffes das gewünschte Winkelmaß an der Skala einstellen.
- Feststellgriff in gewünschter Winkelstellung arretieren.
- Die Säge verfügt über einen Winkelanschlag (14).
- Ist Winkelanschlag in linker Position (Abb. 24), ist der Anschlag auf 0° bzw. 45° aktiv.
- Ist Winkelanschlag in rechter Position, kann ein Sägeblattwinkel bis max. -2° bzw. + 47° eingestellt werden.

8.6 Einsatz als Unterflur-Zugsäge

Zum Einsatz als Unterflur-Zugsäge muss die Sperre (36) des Sägeaggregates entsperrt werden. Dazu Zugvorrichtung (8) leicht nach außen ziehen und Sperre lösen. (Abb. 23)

8.7 Einsatz als Tischkreissäge (Abb. 22/23)

Für den Einsatz als Tischkreissäge muss das Sägeaggregat fest fixiert werden.

- Dazu Sperre in einer der beiden Nuten (a/b) der Zugstange einrasten lassen. (Abb.22/23). Nach dem Einrasten prüfen, ob Sperre (36) wirksam ist.
- Bei einer Fixierung in der mittleren Nut (b) hat man beim Betrieb eine größere Werkstückauflage auf der Hinterseite des Sägebrettes zur Verfügung.

9. Betrieb**Achtung!!**

- Nach jeder neuen Einstellung empfehlen wir einen Probeschnitt, um die eingestellten Maße zu überprüfen.
- Nach dem Einschalten der Säge abwarten, bis das Sägeblatt seine maximale Drehzahl erreicht hat, bevor Sie den Schnitt durchführen.
- Achtung beim Einschneiden!
- Die Säge ist vor dem Gebrauch mit den mitgelieferten Metallwinkeln (a) festzuschrauben! Dazu müssen, wie in Abb. 29 gezeigt die Metallwinkel (a) mit den Schrauben (b) am Maschinenkörper befestigt werden.

9.1 Ausführen von Längsschnitten (Abb. 26)

Hierbei wird ein Werkstück in seiner Längsrichtung durchgeschnitten. Achtung! Das Sägeaggregat muß fixiert sein (siehe 8.7).

Eine Kante des Werkstücks wird gegen den Parallelanschlag (7) gedrückt, während die flache

Seite auf dem Sägebrett (1) aufliegt.

Der Sägeblattschutz (2) muß immer auf das Werkstück abgesenkt werden.

Die Arbeitsstellung beim Längsschnitt darf nie in einer Linie mit dem Schnittverlauf sein.

- Parallelanschlag (7) entsprechend der Werkstückhöhe und der gewünschten Breite einstellen. (siehe 8.3.)
- Säge einschalten
- Hände mit geschlossenen Fingern flach auf das Werkstück legen und Werkstück am Parallelanschlag (7) entlang in das Sägeblatt (4) schieben.
- Seitliche Führung mit der linken oder rechten Hand (je nach Position des Parallelanschlages) nur bis zur Schutzhaubenvorderkante.
- Werkstück immer bis zum Ende des Spaltkeils (5) durchschieben.
- Der Schnittabfall bleibt auf dem Sägebrett (1) liegen, bis sich das Sägeblatt (4) wieder in Ruhestellung befindet.
- Werkstücke gegen Abkippen am Ende des Schneidvorgangs sichern! (z.B. Abrollständer etc.)

9.1.2. Schneiden schmaler Werkstücke (Abb. 27)

- Längsschnitte von Werkstücken mit einer Breite von weniger als 120 mm müssen **unbedingt** unter Zuhilfenahme eines Schiebstockes (3) durchgeführt werden. Schiebstock ist im Lieferumfang enthalten.

Verschlissenen bzw. beschädigten

Schiebstock umgehend austauschen.

9.1.3. Schneiden sehr schmaler Werkstücke (Abb. 28)

- Für Längsschnitte von sehr schmalen Werkstücken mit einer Breite von 30 mm und weniger ist unbedingt ein Schiebholz (a) zu verwenden.
- Dabei ist die niedrige Führungsfläche des Parallelanschlages zu bevorzugen.
- **Schiebholz nicht im Lieferumfang enthalten!(Erhältlich im einschlägigen Fachhandel)**
Verschlissenes Schiebholz rechtzeitig ersetzen.

9.1.4. Ausführen von Schrägschnitten (Abb. 24/30)

Schrägschnitte werden grundsätzlich unter der Verwendung des Parallelschlages (7) durchgeführt.

- Sägeblatt (4) auf das gewünschte Winkelmaß einstellen. (siehe 8.5.)
- Parallelanschlag (7) je nach Werkstückbreite und -höhe einstellen (siehe 8.3.1)
- Schnitt entsprechend der Werkstückbreite

D

durchführen (siehe 9.1.1. und 9.1.2 und 9.1.3.)

9.1.5. Ausführung von Querschnitten (Abb. 25/31)

- Querschnitte werden mit Hilfe der Zugfunktion getätigt.
- Gewünschten Sägeblatt-Winkel einstellen (siehe 8.5)
- Universalanschlag wie in Kap 8.4 verwenden
- Werkstück mit einer Hand gut festhalten und gegen die Anschlagschiene drücken
- Mit der anderen Hand das Sägeblatt an der Zugvorrichtung (8) langsam nach vorne durch das Werkstück ziehen.
- Nach dem Schnitt das Sägeaggregat nicht zurückschnellen lassen, sondern langsam von Hand zurückführen.
- Säge wieder ausschalten. Sägeabfall erst entfernen, wenn das Sägeblatt stillsteht.

10. Austausch der Netzanschlussleitung

Wenn die Netzanschlussleitung dieses Gerätes beschädigt wird, muss sie durch den Hersteller oder seinen Kundendienst oder eine ähnlich qualifizierte Person ersetzt werden, um Gefährdungen zu vermeiden.

11. Reinigung, Wartung und Ersatzteilbestellung

Ziehen Sie vor allen Reinigungsarbeiten den Netzstecker.

11.1 Reinigung

- Halten Sie Schutzvorrichtungen, Luftschlitze und Motorengehäuse so staub- und schmutzfrei wie möglich. Reiben Sie das Gerät mit einem sauberen Tuch ab oder blasen Sie es mit Druckluft bei niedrigem Druck aus.
- Wir empfehlen, dass Sie das Gerät direkt nach jeder Benutzung reinigen.
- Reinigen Sie das Gerät regelmäßig mit einem feuchten Tuch und etwas Schmierseife. Verwenden Sie keine Reinigungs- oder Lösungsmittel; diese könnten die Kunststoffteile des Gerätes angreifen. Achten Sie darauf, dass kein Wasser in das Geräteinnere gelangen kann.

11.2 Wartung

- **Achtung!** Netzstecker ziehen.
- Staub und Verschmutzungen sind regelmäßig von der Maschine zu entfernen. Die Reinigung ist am besten mit einer feinen Bürste oder einem Lappen durchzuführen.
- Benutzen Sie zur Reinigung des Kunststoffes keine ätzenden Mittel.
- Zugfunktion des Sägeaggregates sauber halten und in regelmäßigen Abständen nachschmieren.

11.3 Ersatzteilbestellung:

Bei der Ersatzteilbestellung sollten folgende Angaben gemacht werden;

- Typ des Gerätes
 - Artikelnummer des Gerätes
 - Ident-Nummer des Gerätes
 - Ersatzteilnummer des erforderlichen Ersatzteils
- Aktuelle Preise und Infos finden Sie unter www.isc-gmbh.info

12. Entsorgung und Wiederverwertung

Das Gerät befindet sich in einer Verpackung um Transportschäden zu verhindern. Diese Verpackung ist Rohstoff und ist somit wieder verwendbar oder kann dem Rohstoffkreislauf zurückgeführt werden. Das Gerät und dessen Zubehör bestehen aus verschiedenen Materialien, wie z.B. Metall und Kunststoffe. Führen Sie defekte Bauteile der Sondermüllentsorgung zu. Fragen Sie im Fachgeschäft oder in der Gemeindeverwaltung nach!

⚠ Important!

When using equipment, a few safety precautions must be observed to avoid injuries and damage. Please read the complete operating manual with due care. Keep this manual in a safe place, so that the information is available at all times. If you give the equipment to any other person, give them these operating instructions as well. We accept no liability for damage or accidents which arise due to non-observance of these instructions and the safety information.

1. Safety regulations

The corresponding safety information can be found in the enclosed booklet.

⚠ CAUTION!

Read all safety regulations and instructions.

Any errors made in following the safety regulations and instructions may result in an electric shock, fire and/or serious injury.

Keep all safety regulations and instructions in a safe place for future use.

2. Layout

- 1 Saw table
- 2 Saw blade guard
- 3 Push stick
- 4 Saw blade
- 5 Splitter
- 6 Table insert
- 7 Universal stop
- 8 Handwheel/drag device
- 9 Adjusting and locking grip
- 10 Clamping lever
- 11 ON/OFF switch
- 12 Eccentric lever
- 13 Extractor hos

3. Items supplied

- Underswing drag saw
- Carbide-tipped saw blade
- Universal stop
- Cross stop
- Push stick

4. Proper use

The bench-type circular saw is designed for the slitting and cross-cutting (only with the cross stop) of all types of timber, commensurate with the machine's size.

The machine is **not** to be used for cutting any type of roundwood.

The machine is to be used only for its prescribed purpose.

Any other use is deemed to be a case of misuse. The user/operator and not the manufacturer will be held liable for damage and/or injuries of any kind that result from such misuse. The machine is to be operated only with suitable saw blades (saw blades made of HM or CV) It is prohibited to use any type of HSS saw blade and cutting-off wheel. To use the machine properly you must also observe the safety regulations, the assembly instructions and the operating instructions to be found in this manual.

All persons who use and service the machine have to be acquainted with this manual and must be informed about the machine's potential hazards. It is also imperative to observe the accident prevention regulations in force in your area. The same applies for the general rules of occupational health and safety.

The manufacturer shall not be liable for any changes made to the machine nor for any damage resulting from such changes.

Even when the machine is used as prescribed it is still impossible to eliminate certain residual risk factors. The following hazards may arise in connection with the machine's construction and design:

- Contact with the saw blade in the uncovered saw zone.
- Reaching into the running saw blade (cut injuries).
- Kick-back of workpieces and parts of workpieces.
- Saw blade fracturing.
- Catapulting of faulty carbide tips from the saw blade.
- Damage to hearing if ear-muffs are not used as necessary.
- Harmful emissions of wood dust when used in closed rooms.

Please note that our equipment has not been designed for use in commercial, trade or industrial applications. Our warranty will be voided if the machine is used in commercial, trade or industrial businesses or for equivalent purposes.

GB

5. Technical data

AC motor	230V - 240V ~ 50Hz
Power P	S1 1500 W S6 40% 1800 W
Idle speed n_0	4300 min ⁻¹
Cutting-off wheel	Ø 250 x Ø 30 x 2.4 mm
Number of teeth	48
Table size	660 x 456 mm
Drag length	220 mm
Cutting height max.	73 mm / 0° 50 mm / 45°
Height adjustment	infinite 0 -73 mm
Tilting saw blade	infinite -2° -47°
Extractor socket	Ø 35 mm
Weight	33 kg
Vibration	2.07 m/s ²

Noise emission values

	Operation	Idle speed
Sound pressure level L_{pA}	97.7 dB(A)	93.2 dB(A)
Sound power level L_{WA}	109.3 dB(A)	96.3 dB(A)

„The quoted values are emission values and not necessarily reliable workplace values. Although there is a correlation between emission and immission levels it is impossible to draw any certain conclusions as to the need for additional precautions. Factors with a potential influence on the actual immission level at the workplace include the duration of impact, the type of room, and other sources of noise etc., e.g. the number of machines and other neighbouring operations. Reliable workplace values may also vary from country to country. With this information the user should at least be able to make a better assessment of the dangers and risks involved.“

6. Before starting the equipment

- Unpack the saw and check it for damage which may have occurred in transit.
- The machine has to be set up where it can stand firmly, e.g. on a work bench, or it must be bolted to a strong base.
- All covers and safety devices have to be properly fitted before the machine is switched on.
- It must be possible for the saw blade to run freely.

- When working with wood that has been processed before, watch out for foreign bodies such as nails or screws, etc.
- Before you actuate the On/Off switch, make sure that the saw blade is correctly fitted and that the machine's moving parts run smoothly.
- Before you connect the machine to the power supply, make sure the data on the rating plate is the same as that for your mains.
- It is imperative that the base frame or workbench is sufficiently stable and does not topple while you are working.

7. Assembly

Important! Pull out the power plug before carrying out any maintenance, resetting or assembly work on the cutting-off machine!

7.1 Assembly

- Place the saw on a flat and firm surface.
- Fasten the extractor adapter (16) with the 2 screws (35) to the back of the saw as shown in Fig. 5.
- Fit the extension pipe (50) for the lower dust extraction device and the short extractor hose (51) to the extractor adapter and extension pipe.

7.2 Fitting / removing the saw blade guard (Fig. 2/3/7)

- Mount the saw blade guard (2) on the splitter (5) so that the screw fits through the hole (44) in the splitter.
- Do not tighten the screw (15) too far – the blade guard must be able to move freely.
- Fasten the extractor hose (13) to the extractor adapter (16) and to the extractor socket of the blade guard (2).
- A suitable extractor system has to be connected to the outlet of the extractor adapter (16).
- To remove the saw blade guard, proceed in reverse order.

Important!

The guard hood (2) must always be lowered over the workpiece before you begin to cut.

7.3. Setting the splitter (Fig. 8/9)

- **Important! Pull out the power plug.**
- Set the blade (4) to max. cutting depth, move to 0° position and lock in place.
- Remove the saw blade guard (see 7.3).
- Take out the table insert (6) (see 7.4).
- Slacken the fixing screw (20).
- Push up the splitter (5) until the gap between the saw table (1) and the upper edge of the splitter

(5) equals approx. 10 cm.

- The distance between the blade (4) and the splitter (5) should be 3-5 mm.
- Retighten the screw (20) and mount the table insert (6) (Fig. 7).
- To decrease or increase the distance to the saw blade (4), the 2 fastening screws (20) and the splitter must be removed (5). Using the Allen screw (a) you can slacken the holder for the splitter and decrease or increase the distance between the splitter and the saw blade.
- When adjusting the splitter please note that the maximum distance is 5mm (see Figure 9). The minimum distance must not be less than 3mm.

7.4 Changing the table insert (Figure 6)

- To prevent increased likelihood of injury the table insert should be changed whenever it is worn or damaged.
- Remove the saw blade guard (2).
- Remove the 2 countersunk head screws (34).
- Take out the worn table insert (6).
- To fit the replacement table insert, proceed in reverse order.

7.5 Fitting/replacing the blade (Fig. 7)

- **Important! Pull out the power plug first.**
- Remove the table insert by undoing the two countersunk head screws (see 7.4).
- Undo the nut with a size 24 wrench on the nut itself and a second fork wrench (size 13) on the motor shaft to apply counter-pressure.
- **Important!** Turn the nut in the direction of rotation of the saw blade.
- Take off the outer flange and pull the old saw blade off the inner flange by dropping the blade at an angle.
- Clean the blade flange thoroughly before fitting the new blade.
- Mount and fasten the new saw blade in reverse order.
- **Important! Note the running direction. The cutting angle of the teeth must point in running direction, i.e. forwards (see the arrow on the blade guard).**
- Refit and set the splitter (5) and the saw guard (2) (see 7.3., 7.4.)
- Check to make sure that all safety devices are properly mounted and in good working condition before you begin working with the saw again.

7.6 Final adjustment

7.6.1 Final adjustment of the stop for 0° (90°) (Fig. 10-13)

- Move the angle stop (14) to its left-hand position
- Set the blade (4) to max. cutting depth and move it to the 0° position.
- Remove the table insert (see 7.4).
- Place the 90° stop angle (a) (not supplied) between the saw blade (4) and saw table (1)
- Slacken the conternut (b) and adjust the adjustment screw (c) so that the angle between the saw blade (4) and the saw table (1) is exactly 90°.
- Now tighten the conternut (b) again.
- By undoing the screws (d) you can align the scale (e) precisely to the arrow (f) on 0°.

7.6.2 Final adjustment of the stop for 45° (Fig. 14-15)

- Place the 45° stop angle (a) (not supplied) between the saw blade (4) and saw table (1)
- Slacken the conternut (g) and adjust the adjustment screw (h) so that the angle between the saw blade (4) and the saw table (1) is exactly 45°.
- Now tighten the conternut (g) again.
- Fit the table insert again
- Check all the safety equipment

7.6.3 Final adjustment of the parallel stop (Fig. 16)

By undoing the screw (i) it is possible to adjust the scale (23) precisely parallel with the saw blade.

8. Operation

The underswing drag saw can be used as a drag circular saw or as a bench-type circular saw.

- It is used as a drag circular saw to make precise and safe cuts in stationary workpieces, i.e. the saw unit is moved.
- It is used as a bench-type circular saw to make longitudinal cuts in larger workpieces, i.e. the saw unit is fixed and the workpiece is moved.

8.1. ON/OFF switch (Fig. 4)

- To turn the saw on, press the green button „I.“. Wait for the blade to reach its maximum speed of rotation before commencing with the cut.
- To turn the machine off again, press the red button “0”.

GB**8.2. Cutting depth (Fig. 4)**

Turn the hand crank (8) to set the blade (4) to the required cutting depth.

Turn anti-clockwise:
larger cutting depth

Turn clockwise:
smaller cutting depth

8.3. Parallel stop**8.3.1. Stop height**

- The parallel stop (7) supplied with the bench-type circular saw has two different guide faces.
- For thick material you must use the stop rail (25) as shown in Fig. 19, for thin material you must use the stop rail as shown in Fig. 20.
- To change over the stop rail (25) to the lower guide face you have to slacken the two knurled screws (26) in order to disconnect the stop rail (25) from the holder (24).
- Remove the two knurled screws (26) through the one slot (27) in the stop rail (25) and insert in the other slot (31). (Fig. 21)
- Remount the stop rail (25) on the holder (24).
- The procedure for changing over to the high guide face is similar.

8.3.2. Cutting width (Fig. 1):

- The parallel stop (7) has to be used when making longitudinal cuts in wooden workpieces.
- The parallel stop (7) can be mounted on either side of the saw table (1).
- The parallel stop (7) has to be mounted in the guide rail (22) of the saw table (1).
- The parallel stop (7) can be set to the required dimension with the help of the scale (23) on the guide rail (22).
- You can clamp the parallel stop in the required position by pressing the eccentric lever (12).

8.3.3. Setting the stop length (Fig. 18)

- The stop rail (25) can be moved in longitudinal direction in order to prevent the workpiece from becoming jammed.
- Rule of thumb: The rear end of the stop comes up against an imaginary line that begins roughly at the center of the blade and runs at an angle of 45° to the rear.
- Set the required cutting width
- Slacken the knurled screws (26) and push the stop rail (25) forward until it touches the imaginary 45° line. Retighten the knurled screws (26).

8.4. Cross stop (Figure 17)

- Use the eccentric lever (12) to clamp the universal stop in the required position in the left or right guide rail (52).
- Release the clamping lever (10) to set the stop to the required lateral position and then secure the lever again.
- Undo the knurled screw (32) to set the required angle on the cross stop and then tighten the knurled screw again. The angle setting device has notched positions for all standard angle sizes.
- The stop rail can be adjusted by undoing the two thumb screws (26).

Important!

- Do not push the stop rail (25) too far toward the blade.
- The distance between the stop rail (25) and the blade (4) should be approx. 12 mm.

8.5. Setting the angle (Fig. 24)

- Undo the fixing handle (9).
- Turn the handle to set the desired angle on the scale.
- Lock the fixing handle again in the required angle position.
- The saw comes with an angle stop (14).
- When the angle stop is in the left position (Fig. 24), the stop is active at 0° or 45°.
- When the angle stop is in the right position you can set a saw blade angle up to max. -2° or +47°.

8.6 Use as an underswing drag saw

For use as an underswing draw saw the lock (36) of the saw unit has to be released.

This is done by pulling the drag device (8) slightly outwards and releasing the lock (Fig. 23).

8.7 Use as a bench-type circular saw (Fig. 22/23)

For use as a bench-type circular saw the saw unit has to be fixed in place.

- This is done by engaging the lock in one of the two grooves (a/b) of the draw bar (Fig. 22/23). After the lock (36) latches in place, check that it is effective.
- If the saw unit is fixed in the middle groove (b) you will have a larger workpiece support on the rear side of the table.

9. Operation

Important!!

- After every new adjustment we recommend you to make a trial cut in order to check the new settings.
- After switching on the saw, wait for the blade to reach its maximum speed of rotation before commencing with the cut.
- Take extra care when starting the cut!
- Before use, the saw must be screwed securely to the metal angle brackets (a) supplied! To do this, the metal bracket (a) must be secured to the machine body with the screws (b) as shown in Fig. 29.

9.1. Making longitudinal cuts (Figure 26)

Longitudinal cutting (also known as slitting) is when you use the saw to cut along the grain of the wood. Important! The saw unit must be fixed in place (see 8.7).

Press one edge of the workpiece against the parallel stop (7) while the flat side lies on the saw table (1). The guard hood (2) must always be lowered over the workpiece.

When you make a longitudinal cut, never adopt a working position that is in line with the cutting direction.

- Set the parallel stop (7) in accordance with the workpiece height and the desired width. (See 8.3.)
- Switch on the saw.
- Place your hands (with fingers closed) flat on the workpiece and push the workpiece along the parallel stop (7) and into the blade (4).
- Guide at the side with your left or right hand (depending on the position of the parallel stop) only as far as the front edge of the guard hood.
- Always push the workpiece through to the end of the splitter (5).
- The offcut piece remains on the saw table (1) until the blade (4) is back in its position of rest.
- Secure long workpieces against falling off at the end of the cut (e.g. with a roller stand etc.) .

9.1.2. Cutting narrow workpieces (Fig. 27)

- **Be sure** to use a push stick (3) when making longitudinal cuts in workpieces smaller than 120 mm in width. A push block is supplied with the saw!
Replace a worn or damaged push stick immediately.

9.1.3. Cutting extremely narrow workpieces (Fig. 28)

- **Be sure** to use a push block (a) when making longitudinal cuts in very narrow workpieces with a width of 30 mm and less.
- The low guide face of the parallel stop is best used in this case.
- **There is no push block supplied with the saw! (Available from your specialist dealer) Replace the push block without delay when it becomes worn.**

9.1.4. Making bevel cuts (Fig. 24/30)

Bevel cuts must always be used using the parallel stop (7).

- Set the blade (4) to the desired angle. (See 8.5.)
- Set the parallel stop (7) in accordance with the workpiece width and height (see 8.3.1)
- Carry out the cut in accordance with the workpiece width (see 9.1.1., 9.1.2 and 9.1.3.)

9.1.5. Making cross cuts (Fig. 25/31)

- Cross cuts are made with the help of the drag function.
- Set the saw blade to the desired angle (see 8.5).
- Use the universal stop as explained in Section 8.4.
- Hold the workpiece firmly with one hand and press it against the stop rail.
- With the other hand slowly pull the saw blade on the drag device (8) forwards through the workpiece.
- When you have finished the cut, do not allow the saw unit to jump back into starting position on its own but guide it back slowly by hand.
- Switch off the saw again.
- Do not remove the offcut until the blade has stopped rotating.

10. Replacing the power cable

If the power cable for this equipment is damaged, it must be replaced by the manufacturer or its after-sales service or similarly trained personnel to avoid danger.

GB

11. Cleaning, maintenance and ordering of spare parts

Always pull out the mains power plug before starting any cleaning work.

11.1 Cleaning

- Keep all safety devices, air vents and the motor housing free of dirt and dust as far as possible. Wipe the equipment with a clean cloth or blow it with compressed air at low pressure.
- We recommend that you clean the device immediately each time you have finished using it.
- Clean the equipment regularly with a moist cloth and some soft soap. Do not use cleaning agents or solvents; these could attack the plastic parts of the equipment. Ensure that no water can seep into the device.

11.2 Maintenance

- **Important!** Pull out the power plug first.
- Remove dust and dirt regularly from the machine. Cleaning is best carried out with a fine brush or a cloth.
- Never use caustic agents to clean plastic parts.
- Keep the saw unit drag device clean and lubricate it in regular intervals.

11.3 Ordering replacement parts:

Please quote the following data when ordering replacement parts:

- Type of machine
- Article number of the machine
- Identification number of the machine
- Replacement part number of the part required

For our latest prices and information please go to www.isc-gmbh.info

12. Disposal and recycling

The unit is supplied in packaging to prevent its being damaged in transit. This packaging is raw material and can therefore be reused or can be returned to the raw material system.

The unit and its accessories are made of various types of material, such as metal and plastic.

Defective components must be disposed of as special waste. Ask your dealer or your local council.

⚠ Attention !

Lors de l'utilisation d'appareils, il faut respecter certaines mesures de sécurité afin d'éviter des blessures et dommages. Veuillez donc lire attentivement ce mode d'emploi. Conservez-le bien de façon à pouvoir disposer à tout moment de ces informations. Si l'appareil doit être remis à d'autres personnes, remettez-leur aussi ce mode d'emploi. Nous déclinons toute responsabilité pour les accidents et dommages dus au non-respect de ce mode d'emploi et des consignes de sécurité.

1. Consignes de sécurité:

Vous trouverez les consignes de sécurité correspondantes dans le cahier en annexe.

⚠ AVERTISSEMENT !

Veillez lire toutes les consignes de sécurité et instructions.

Tout non-respect des consignes de sécurité et instructions peut provoquer une décharge électrique, un incendie et/ou des blessures graves.

Conservez toutes les consignes de sécurité et instructions pour une consultation ultérieure.

2. Description de l'appareil

- 1 Table
- 2 Protection de la lame
- 3 Poussoir
- 4 Lame de scie
- 5 Coin à refendre
- 6 Insertion de table
- 7 Butée universelle
- 8 Volant à main/ dispositif de tirage
- 9 Poignée de réglage et de blocage
- 10 Levier de serrage
- 11 Interrupteur Marche / Arrêt
- 12 Levier excentrique
- 13 Tuyau flexible d'aspiration

3. Etendue de la livraison

- Scie passe-partout sous châssis
- Lame de scie à garnissage en métal dur
- Butée universelle
- Butée transversale
- Poussoir

4. Utilisation conforme à l'affectation

La scie circulaire à table sert à couper toutes sortes de bois en sens longitudinal et transversal (uniquement avec la butée transversale) en fonction de la taille de la machine. Il est interdit de couper tout bois rond. **Utilisez la machine exclusivement pour le but pour lequel elle a été conçue.**

Toute autre utilisation allant au-delà de l'affectation n'est pas conforme à l'affectation. Pour tout dommage ou toute blessure de tous genres en résultant, c'est l'utilisateur qui sera tenu responsable et non le producteur. Seules les lames de scie appropriées pour la machine (lames HM/alliages durs ou CV/vulcanisées) doivent être employées. L'emploi de lames de scie et de plaques de séparation en acier à coupe très rapide de tout genre est interdit.

Le respect des consignes de sécurité est aussi partie constituante de l'emploi conforme à l'affectation, ainsi aussi le mode d'emploi et les consignes de fonctionnement dans le mode d'emploi.

Les personnes qui manient et entretiennent la machine, doivent se familiariser avec celle-ci et s'informer sur les risques éventuels.

En outre, les règlements de prévoyance contre les accidents doivent être strictement respectés. D'autre part, il faut suivre les autres règles générales à l'égard de médecine du travail et de sécurité. Des transformations effectuées sur la machine excluent entièrement la responsabilité du fabricant pour des dégâts en résultant.

Malgré un emploi conforme à l'affectation, les facteurs de risques ne peuvent être entièrement éliminés. En raison de la construction et de la conception de la machine, les risques suivants peuvent apparaître:

- Toucher la lame de scie dans la partie de sciage non couverte.
- Mettre la main dans la lame fonctionnante (coupure).
- En cas de maniement mal approprié, rebond de pièces à travailler ou de leurs éléments.
- Ruptures de lame de scie.
- Ejection de pièces en métal dur défectueuses de la lame de scie.
- Baisse de l'ouïe due à la non-utilisation du protège-oreilles nécessaire.
- Emissions insalubres de poussière de bois en cas d'utilisation dans des locaux fermés.

Veillez au fait que nos appareils, conformément à leur affectation, n'ont pas été construits, pour être utilisés dans un environnement professionnel, industriel ou artisanal. Nous déclinons toute

F

responsabilité si l'appareil est utilisé professionnellement, artisanalement ou dans des sociétés industrielles, tout comme pour toute activité équivalente.

5. Données techniques

Moteur à courant alternatif	230-240 V ~ 50Hz
Puissance P	S1 1500 W S6 40%1800 W
Vitesse de rotation de marche à vide n_0	4300 tr/min
Lame de scie en métal dur	\varnothing 250 x \varnothing 30 x 2,4 mm
Nombre de dents	48
Taille de la table	660 x 456 mm
Longueur de tirage	220 mm
Hauteur de coupe max.	73 mm / 0°
	50 mm / 45°
Réglage en hauteur	en continu 0 - 73 mm
Lame de scie pivotante	en continu -2° - 47°
Raccordement d'aspiration	\varnothing 35 mm
Poids	33 kg
Vibration	2,07 m/s ²

Valeurs d'émission de bruits

	Service	à vide
Niveau de pression acoustique L_{pA}	97,7 dB(A)	93,2 dB(A)
Niveau de puissance acoustique L_{WA}	109,3 dB(A)	96,3 dB(A)

“ Les valeurs indiquées sont des valeurs d'émission. Elles ne représentent pas forcément aussi des valeurs sûres du lieu de travail. Quoiqu'il existe une corrélation entre les niveaux d'émission et d'immission, on ne peut pas en déduire fiablement que des mesures de précaution supplémentaires doivent ou ne doivent pas être prises. Les facteurs qui peuvent avoir une influence sur le niveau actuel d'immission sur le lieu de travail, sont entre autres la durée du bruit, les conditions spécifiques au lieu de travail, d'autres sources sonores etc., comme p.ex. le nombre des machines sur place ainsi que les opérations avoisinantes. Les valeurs fiables sur le lieu de travail peuvent aussi varier selon le pays. Toutefois, grâce à cette information l'utilisateur est en mesure d'évaluer plus sûrement les risques éventuels.”

22

6. Avant la mise en service

- Déballez la scie et contrôlez si elle n'a pas été éventuellement endommagée par le transport
- La machine doit être placée de façon à être bien stable, autrement dit vissée à fond sur un établi ou un support fixe.
- Avant la mise en service, les recouvrements et dispositifs de sécurité doivent être montés dans les règles de l'art.
- La lame de scie doit pouvoir tourner sans obstacle.
- Dans le cas de bois ayant déjà été traité, veillez aux corps étrangers, comme par ex. les clous ou vis, etc.
- Avant d'actionner l'interrupteur Marche/Arrêt, assurez-vous que la lame de scie est correctement montée et que les pièces amovibles le sont sans obstacle.
- Assurez-vous avant de connecter la machine que les données se trouvant sur la plaque de signalisation correspondent bien aux données du réseau.
- Le support ou encore l'établi doit être suffisamment stable et ne doit pas se renverser pendant le travail.

7. Montage

Attention ! Avant tous travaux de maintenance, de transformation et de montage sur la scie circulaire, retirez la fiche secteur.

7.1 Montage

- Installez la scie de façon stable.
- Vissez l'adaptateur d'aspiration (16) à l'aide de 2 vis (35) à l'arrière de la scie, comme indiqué en fig. 5.
- Montez le tube de rallonge (50) du dispositif d'aspiration de poussière inférieur et raccordez le tuyau flexible d'aspiration (51) à l'adaptateur d'aspiration et au tube de rallonge.

7.2 Montage / démontage du capot de protection de lame (fig. 2/3/7)

- Posez le capot de protection (2) sur le coin à refendre (5) afin que la vis passe à travers le trou (44) du coin à refendre.
- Ne vissez pas la vis (15) à fond ; le capot de protection de la lame doit pouvoir bouger librement.
- Fixez le tuyau flexible d'aspiration (13) sur l'adaptateur (16) et sur la tubulure d'aspiration du capot de protection de la lame (2).
- Il faut raccorder un système d'aspiration adéquat à la sortie de l'adaptateur d'aspiration (16).

- Le démontage doit être effectué dans l'ordre inverse.

Attention !

Le capot de protection de lame (2) doit être baissé sur l'objet à scier avant de commencer le sciage.

7.3. Réglez le coin à refendre (fig. 8/9)

- **Attention ! Tirez la fiche de contact**
- Réglez la lame (4) sur la profondeur de coupe max., amenez-la en position 0° puis arrêtez-la.
- Démontez le capot de protection de lame (cf. 7.2.)
- Faites sortir l'insertion de table (6) (cf. 7.4)
- Desserrez la vis de fixation (20).
- Pousser le coin à refendre (5) vers la haut jusqu'à ce que la distance entre la table de sciage (1) et le bord supérieur du coin à refendre (5) soit d'env. 10 cm.
- La distance entre la lame de scie (4) et le coin à refendre (5) doit être de 3 à 5 mm.
- Resserrer à fond les deux vis à six pans creux (20) et monter l'insertion de table (6).
- Pour réduire la distance par rapport à la lame de scie (4) ou l'agrandir, il faut démonter les deux vis de fixation (20) et le coin à refendre (5). Avec la vis à six pans creux (a), on peut desserrer le support du coin à refendre et réduire la distance entre le coin à refendre et la lame de scie ou encore l'agrandir.
- Lors du réglage du coin à refendre, veuillez respecter la distance de maxi. 5 mm, voir figure 9. La distance min. ne doit pas être inférieure à 3 mm.

7.4. Remplacement de l'insertion de table (fig. 6)

- En cas d'usure ou d'endommagement, il faut changer l'insertion de table, sinon le risque de blessure est augmenté.
- Retirer le capot de protection de la lame de scie (2).
- Retirer les 6 vis à têtes fraisées (34).
- Retirer l'insertion de table usée (6) par le haut.
- Le montage d'une nouvelle insertion de table s'effectue dans l'ordre inverse.

7.5 Montage/remplacement de la lame de scie (fig. 7)

- **Attention ! Retirez la fiche de contact.**
- Retirez l'insertion de table en desserrant les deux boulons à tête conique (cf. 7.4)
- Desserrez l'écrou en plaçant une clé (SW 24) sur l'écrou et une autre clé à fourche (SW 13) sur l'arbre du moteur pour contrecarrer.
- **Attention !** Tournez l'écrou dans le sens de

rotation de la lame de scie.

- Retirez la bride extérieure et retirez l'ancienne lame de scie de biais vers le bas de la bride intérieure.
- Avant le montage de la nouvelle lame de scie, les brides de lame de scie doivent être consciencieusement nettoyées
- Placez la nouvelle lame de scie en procédant dans l'ordre inverse et serrez à fond
- **Attention ! Respectez le sens de la course, le biais de coupe des dents doit pointer dans le sens du mouvement, c.à.d. vers l'avant (cf. flèche sur le capot de protection de lame)**
- Montez à nouveau le coin à refendre (5) tout comme le capot de protection (2) (cf 7.2., 7.3.)
- Avant de travailler à nouveau avec la scie, il faut contrôler le bon fonctionnement des dispositifs de protection.

7.6 Réglage de précision

7.6.1 Ajustement de précision de la butée pour 0° (90°) (fig. 10-13)

- Mettez la butée en coin (14) en position gauche
- Réglez la lame de scie (4) sur la profondeur de coupe maxi, en position 0°.
- Retirez l'insertion de table (voir 7.4).
- Placez l'équerre de butée 90° (a) (ne fait pas partie des pièces livrées) entre la lame de scie (4) et la table de menuisier (1)
- Desserrez le contre-écrou (b) et la vis de réglage (c) jusqu'à ce que l'angle entre la lame de scie (4) et la table de menuisier (1) soit précisément 90°.
- Fixez à présent à nouveau le contre-écrou (b).
- En desserrant les vis (d), vous pouvez aligner l'échelle (e) exactement avec la flèche (f) sur 0°.

7.6.2 Réglage de précision de la butée pour 45° (fig. 14-15)

- Placez l'équerre de butée 45° (a) (ne fait pas partie des pièces livrées) entre la lame de scie (4) et la table de menuisier (1)
- Desserrez le contre-écrou (g) et la vis de réglage (h) jusqu'à ce que l'angle entre la lame de scie (4) et la table de menuisier (1) soit précisément 45°.
- Fixez à présent à nouveau le contre-écrou (g).
- Montez à présent à nouveau l'insertion de table
- Vérifiez tous les dispositifs de sécurité

7.6.3 Réglage de précision de la butée parallèle (fig. 16)

En desserrant la vis (i), on peut régler l'échelle (23) exactement en parallèle à la lame de scie.

F

8. Commande

La scie passe-partout sous châssis peut être utilisée comme scie passe-partout circulaire ou comme scie circulaire à table.

- Le mode de scie passe-partout sous châssis sert à couper avec précision et en toute sûreté des pièces à usiner fixes alors que le module de scie se déplace.
- Le mode de scie circulaire à table sert à couper longitudinalement des pièces à usiner de grand format, le module de scie étant fixe et la pièce à usiner se déplaçant.

8.1. Interrupteur Marche/Arrêt (fig. 4)

- En appuyant sur la touche "I", la scie peut être mise en circuit. Avant le début du sciage, patientez jusqu'à ce que la lame ait atteint sa vitesse de rotation maximale.
- Pour mettre la scie à nouveau hors circuit, il faut appuyer sur la touche "O".

8.2 Profondeur de coupe (fig. 4)

En tournant la manivelle à main (8), la lame de scie (4) peut être réglée sur la profondeur de coupe souhaitée.

contre le sens des aiguilles d'une montre :
profondeur de coupe plus importante

dans le sens des aiguilles d'une montre :
profondeur de coupe moindre

8.3 Butée parallèle

8.3.1. Hauteur de butée

- La butée parallèle fournie avec la livraison (7) est équipée de deux surfaces de guidage de hauteurs différentes.
- En fonction de l'épaisseur du matériau à couper, le rail de butée (25) doit être employé pour matériau épais comme indiqué dans la figure 19 et pour matériau mince comme indiqué dans la figure 20.
- Pour commuter le rail de butée (25) sur la surface de guidage inférieure, les deux vis moletées (26) doivent être desserrées pour défaire le rail de butée (25) de son support (24).
- Retirer les deux vis moletées (26) par la fente (27) dans le rail de butée (25) et les remettre dans la deuxième fente (31). (Fig. 21)
- Monter le rail de butée (25) à nouveau sur le support (24).
- Pour passer à la surface de guidage supérieure, procéder la manière analogue.

8.3.2. Largeur de coupe (fig. 1)

- Il faut utiliser la butée parallèle (7) pour découper des pièces de bois dans le sens de la longueur.
- La butée parallèle (7) peut être montée sur les deux côtés de la table de sciage (1).
- La butée parallèle (7) doit être montée sur le barre de guidage (22) de la table de sciage (1).
- A l'aide de l'échelle (23) sur la barre de guidage (22), la butée parallèle (7) peut être réglée sur la cote souhaitée.
- En appuyant sur le levier excentrique (12), la butée parallèle peut être fixée dans la position souhaitée.

8.3.3. Régler la longueur de butée (fig. 18)

- Pour éviter que la pièce à scier ne se bloque, le rail de butée (25) peut être poussé dans le sens longitudinal.
- Règle de base : l'extrémité arrière de la butée se trouve contre une ligne imaginaire qui commence environ au centre de la lame de scie et se prolonge de 45° vers l'arrière.
- Régler la largeur de coupe nécessaire - Desserrer les vis moletées (26) et pousser le rail de butée (10) vers l'avant jusqu'à ce que la ligne imaginaire de 45° soit touchée. Resserrer à fond les vis moletées (26).

8.4. Butée transversale (fig. 17)

- Serrez à fond la butée universelle dans la position souhaitée dans le rail de guidage de gauche ou de droite (52) à l'aide du levier excentrique (12).
- Réglez la butée dans la position latérale voulue en desserrant le levier de serrage (10) et en serrant à nouveau le levier.
- Réglez l'angle désiré sur la butée transversale en desserrant la vis moletée (32), puis resserrez à nouveau la vis moletée à fond. Le réglage d'angle a une trame pour toutes les cotes d'angle.
- Réglez le rail de butée en desserrant les deux vis à oreilles (26).

Attention !

- Ne poussez pas le rail de butée (25) trop loin en direction de la lame de scie.
- L'écart entre le rail de butée (25) et la lame de scie (4) doit s'élever à env. 12 mm.

8.5. Réglage de l'angle (fig. 24)

- Desserrez la poignée de blocage (9)
- En tournant la poignée, l'équerre souhaitée peut être réglée sur l'échelle.
- Bloquez la poignée de blocage dans la position angulaire désirée.

- La scie dispose d'une butée en coin (14).
- Si la butée en coin est en position gauche (fig. 24), c'est que la butée est active à 0° ou encore 45°.
- Si la butée en coin est en position de droite, on peut régler un angle de lame de scie de maxi. – 2° ou + 47°.

8.6 Emploi comme scie passe-partout sous châssis

Pour utiliser la scie comme une scie passe-partout sous châssis, il faut déverrouiller le blocage du module de scie (36).

Pour ce faire, tirez légèrement le dispositif tendeur (8) vers l'extérieur et desserrez le blocage. (Fig. 23)

8.7 Emploi comme scie circulaire à table (Fig. 22/23)

Pour l'utiliser comme scie circulaire à table, le module de scie doit rester fixé.

- Pour ce faire, faites enclencher le blocage dans l'une des deux rainures (a/b) de la barre de traction. (Fig.22/23). Après l'encliquetage, vérifiez si le blocage (36) est effectif.
- Lorsque la fixation se fait dans la rainure centrale, (b) on obtient pendant le fonctionnement une plus grande surface de support de la pièce à usiner sur le côté arrière de la table de menuisier.

9. Service

Attention !!

- Après chaque nouveau réglage, nous vous recommandons d'effectuer une coupe d'essai pour vérifier les cotes réglées.
- Après la mise en service de la scie, patientez jusqu'à ce que la lame de scie a atteint sa vitesse de rotation maximale avant d'effectuer la coupe.
- Attention en entaillant !
- La scie doit être vissée à fond aux équerres métalliques fournies (a) avant de l'utiliser ! Pour ce faire, fixez les équerres métalliques (a) sur le corps de la machine comme indiqué en fig. 29 avec les vis (b).

9.1. Exécuter des coupes longitudinales (fig. 26)

La pièce à usiner est coupée en longueur. Attention ! Le module de scie doit être fixé. Un bord de la pièce à usiner est pressé contre la butée parallèle (7) alors que le côté plat est posé sur la table de sciage (1). Le capot de protection de la lame de scie (2) doit toujours être rabaissé sur la pièce à usiner.

La position de travail pour une coupe longitudinale

ne doit jamais être sur une ligne avec la ligne de coupe.

- Régler la butée parallèle (7) en fonction de la hauteur de la pièce à usiner et de la largeur désirée (cf. 8.3).
- Mettre la scie en circuit
- Mettre les mains, doigts serrés, à plat sur la pièce à usiner et pousser la pièce à usiner le long de la butée parallèle (7) contre la lame de scie (4).
- Guidage latéral avec la main gauche uniquement jusqu'à l'arrêt de devant du capot de protection.
- Pousser la pièce à usiner toujours jusqu'à la fin du coin à refendre (5).
- Le rebut de la coupe reste sur la table de sciage (1) jusqu'à ce que la lame de scie (4) soit à nouveau en position de repos.
- Il faut empêcher les pièces à usiner de longueur importante de basculer à la fin de la coupe en prenant les mesures appropriées. (par ex. un support déroulant etc.)

9.1.2 Couper des pièces minces (fig. 27)

- Les coupes longitudinales de pièces à usiner ayant une largeur inférieure à 120 mm doivent absolument être effectuées à l'aide d'un poussoir. Le poussoir fait partie de la livraison. **Remplacer immédiatement tout poussoir usé ou abîmé.**

9.1.3. Couper des pièces très minces (Fig. 28)

- Pour les coupes longitudinales de pièces à usiner très minces d'une largeur de 30 mm et moins, utiliser absolument un bois-poussoir.
- La surface de guidage basse de la butée parallèle doit alors être préférée.
- **Le bois-poussoir ne fait pas partie de la livraison ! (disponible dans tous les magasins spécialisés courants). Remplacer à temps les bois-poussoirs usés.**

9.1.4. Coupes en biais (fig. 24/30)

Les coupes en biais sont principalement exécutées en utilisant la butée parallèle (7).

- Régler la lame de scie (4) sur la cote d'angle désirée. (cf. 8.5.)
- Régler la butée parallèle (7) en fonction de la largeur et de la hauteur de la pièce à usiner (cf. 8.3.1).
- Exécuter la coupe en fonction de la largeur de la pièce à usiner (cf. 9.1.1. et 9.1.2. et 9.1.3)

F**9.1.5. Réalisation de coupes transversales (fig. 25/31)**

- Les coupes en travers sont effectuées à l'aide de la fonction de tirage.
- Réglez l'angle de lame de scie désiré (c.f. 8.5)
- Utilisez la butée universelle comme au chap. 8.4.
- Tenez bien la pièce à usiner d'une main et pressez-la contre le rail de butée.
- De l'autre main, tirez lentement la lame de scie par le dispositif tendeur (8) vers l'avant à travers la pièce à usiner.
- Ne laissez pas le module de scie rebondir en arrière une fois la coupe réalisée, mais faites-le retourner lentement à la main.
- Mettez la scie à nouveau hors service. Enlevez les sciures de bois uniquement lorsque la lame est à l'arrêt complet.
- Gardez la fonction de tirage du module de scie propre et graissez-le à intervalles réguliers.

10. Remplacement de la ligne de raccordement réseau

Si la ligne de raccordement réseau de cet appareil est endommagée, il faut la faire remplacer par le producteur ou son service après-vente ou par une personne de qualification semblable afin d'éviter tout risque.

11. Nettoyage, maintenance et commande de pièces de rechange

Retirez la fiche de contact avant tous travaux de nettoyage.

11.1 Nettoyage

- Maintenez les dispositifs de protection, les fentes à air et le carter de moteur aussi propres (sans poussière) que possible. Frottez l'appareil avec un chiffon propre ou soufflez dessus avec de l'air comprimé à basse pression.
- Nous recommandons de nettoyer l'appareil directement après chaque utilisation.
- Nettoyez l'appareil régulièrement à l'aide d'un chiffon humide et un peu de savon. N'utilisez aucun produit de nettoyage ni détergeant ; ils pourraient endommager les pièces en matières plastiques de l'appareil. Veillez à ce qu'aucune eau n'entre à l'intérieur de l'appareil.

11.2 Maintenance

- Attention ! Retirer la fiche secteur.
- La poussière et les salissures doivent être régulièrement éliminés de la machine. Le nettoyage doit être fait de préférence avec une brosse fine ou un chiffon.
- N'utiliser aucun produit corrosif pour nettoyer les pièces en matières plastiques.

11.3 Commande de pièces de rechange :

Pour les commandes de pièces de rechange, veuillez indiquer les références suivantes:

- Type de l'appareil
 - No. d'article de l'appareil
 - No. d'identification de l'appareil
 - No. de pièce de rechange de la pièce requise
- Vous trouverez les prix et informations actuelles à l'adresse www.isc-gmbh.info

12. Mise au rebut et recyclage

L'appareil se trouve dans un emballage permettant d'éviter les dommages dus au transport. Cet emballage est une matière première et peut donc être réutilisé ultérieurement ou être réintroduit dans le circuit des matières premières.

L'appareil et ses accessoires sont en matériaux divers, comme par ex. des métaux et matières plastiques. Éliminez les composants défectueux dans les systèmes d'élimination des déchets spéciaux. Renseignez-vous dans un commerce spécialisé ou auprès de l'administration de votre commune !



⚠ **Attenzione!**

Nell'usare gli apparecchi si devono rispettare diverse avvertenze di sicurezza per evitare lesioni e danni. Quindi leggete attentamente queste istruzioni per l'uso. Conservatele bene per avere a disposizione le informazioni in qualsiasi momento. Se date l'apparecchio ad altre persone consegnate loro queste istruzioni per l'uso insieme all'apparecchio! Non ci assumiamo alcuna responsabilità per incidenti o danni causati dal mancato rispetto di queste istruzioni e delle avvertenze di sicurezza.

1. Avvertenze sulla sicurezza

Le relative avvertenze di sicurezza si trovano nell'opuscolo allegato.

⚠ **AVVERTIMENTO!**

Leggete tutte le avvertenze di sicurezza e le istruzioni.

Dimenticanze nel rispetto delle avvertenze di sicurezza e delle istruzioni possono causare scosse elettriche, incendi e/o gravi lesioni.

Conservate tutte le avvertenze e le istruzioni per eventuali necessità future.

2. Descrizione dell'apparecchio

- 1 Tavolo della sega
- 2 Coprilama
- 3 Spintore
- 4 Lama
- 5 Cuneo
- 6 Insert
- 7 Guida universale
- 8 Manovella/dispositivo di trazione
- 9 Manopola di regolazione e di arresto
- 10 Leva di serraggio
- 11 Interruttore ON/OFF
- 12 Leva dell'eccentrico
- 13 Tubo di aspirazione

3. Elementi forniti

- Banco sega
- Lama riportata in metallo duro
- Guida universale
- Guida trasversale
- Spintore

4. Utilizzo proprio

La sega circolare da banco serve a tagliare longitudinalmente e trasversalmente (solo con guida trasversale) legname di qualsiasi tipo in conformità alle dimensioni dell'utensile.

Non si deve tagliare legname in pezzi cilindrici di qualsiasi tipo.

L'elettro-utensile deve venire usato solamente per lo scopo a cui è destinato.

Ogni altro tipo di uso che esuli da quello previsto non è un uso conforme. L'utilizzatore/l'operatore, e non il costruttore, è responsabile dei danni e delle lesioni di ogni tipo che ne derivino. Devono venire usate soltanto lame adatte (lame in metallo duro o cromo-vanadio) all'elettro-utensile. È vietato l'uso di lame in acciaio superrapido e dischi di ogni tipo. Anche il rispetto delle avvertenze di sicurezza nonché delle istruzioni di montaggio e delle avvertenze per l'uso contenute nelle istruzioni per l'uso rientra nell'uso corretto.

Le persone che usano l'elettro-utensile e chi si occupa della manutenzione devono conoscere l'utensile e gli eventuali pericoli.

Inoltre si devono rispettare scrupolosamente le norme antinfortunistiche vigenti. Si devono inoltre rispettare le altre regole generali di medicina di lavoro e di sicurezza.

Le modifiche alla macchina escludono completamente ogni responsabilità del costruttore e ogni danno che ne derivi.

Anche se l'elettro-utensile viene usato in modo corretto non si possono escludere completamente determinati fattori di rischio residuo. Visto il funzionamento e la struttura dell'elettro-utensile si possono presentare i seguenti rischi.

- Contatto con la lama nella zona non coperta.
- Impigliamento nella lama in movimento (lesioni da taglio).
- Contraccolpo di pezzi da lavorare e loro frammenti.
- Rottura della lama.
- Pezzi della lama difettosi in metallo duro scagliati all'ingiro.
- Danni all'udito se non si indossano le cuffie antirumore necessarie.
- Emissioni nocive di polveri del legno in caso di impiego in locali chiusi.

Tenete presente che i nostri apparecchi non sono stati costruiti per l'impiego professionale, artigianale o industriale. Non ci assumiamo alcuna garanzia quando l'apparecchio viene usato in imprese commerciali, artigianali o industriali, o in attività equivalenti.



5. Caratteristiche tecniche

Motore a corrente alternata	230-240 V ~ 50Hz
Potenza P	S1 1500 W S6 40%1800 W
Numero di giri in folle n_0	4300 min ⁻¹
Lama riportata in metallo duro	
	Ø 250 x Ø 30 x 2,4 mm
Numero dei denti	48
Dimensioni del piano di lavoro	660 x 456 mm
Lunghezza di trazione	220 mm
Altezza max. taglio	73 mm / 0° 50 mm / 45°
Regolazione altezza	in continuo 0 - 73 mm
Lama regolabile	in continuo -2° -47°
Attacco di aspirazione	Ø 35 mm
Peso	33 kg
Vibrazioni	2.07 m/s ²

Valori di emissione dei rumori

	In esercizio	In folle
Livello di pressione acustica L_{pA}	97,7 dB (A)	93,2 dB(A)
Livello di potenza acustica L_{WA}	109,3 dB (A)	96,3 dB (A)

„I valori indicati sono valori d'emissione e non rappresentano allo stesso tempo dei valori di sicurezza sul posto di lavoro. Sebbene sussista una correlazione fra i livelli di emissione ed immissione, non si può da ciò attendibilmente dedurre, se si dovrebbero prendere delle addizionali misure cautelative o no. I fattori, i quali potrebbero influenzare l'attuale valore limite sul posto di lavoro, comprendono la durata dell'azione, la particolarità del luogo dove si lavora, le altre fonti di rumore ecc., p.es. il numero delle macchine ed altri relativi funzionamenti. Gli attendibili valori limite sul posto di lavoro possono inoltre differire da Stato a Stato. Indi, quest'informazione ha il fine unico di abilitare l'operatore a maggiormente valutare i pericoli e rischi incumbenti.“

6. Prima della messa in esercizio

- Togliete la sega dall'imballo e verificate che non presenti danni dovuti al trasporto.
- L'apparecchio deve venire installato in posizione stabile, cioè avvitato su un banco di lavoro o un basamento solido.
- Prima della messa in esercizio devono essere regolarmente montati tutti i dispositivi di sicurezza e le coperture.
- La lama deve potersi muovere liberamente.
- In caso di legno già lavorato, controllate che non presenti corpi estranei come per es. chiodi o viti, ecc.
- Prima di azionare l'interruttore di ON/OFF accertatevi che la lama sia montata correttamente e che le parti mobili possano muoversi liberamente.
- Prima di inserire la spina nella presa di corrente assicuratevi che i dati sulla targhetta di identificazione corrispondano a quelli di rete.
- Il basamento, ovvero il banco di lavoro, deve essere sufficientemente stabile e non deve ribaltarsi durante il lavoro.

7. Montaggio

Attenzione! Staccate sempre la spina dalla presa di corrente prima di eseguire qualsiasi operazione di manutenzione, di riallestimento o di montaggio della sega circolare.

7.1 Montaggio

- Posizionate la sega in modo sicuro.
- Avvitare l'adattatore di aspirazione (16) mediante le 2 viti (35) sul lato posteriore della sega, come illustrato nella Fig. 5.
- Montate il tubo di prolunga (50) per il dispositivo di aspirazione inferiore e collegate il tubo di aspirazione più corto (51) all'adattatore di aspirazione e al tubo di prolunga.

7.2 Montare / smontare il coprilama (Fig. 2/3/7)

- Mettete il coprilama (2) sul cuneo (5) in modo tale che la vite passi attraverso il foro (44) del cuneo.
- Non serrate troppo la vite (15) perché il coprilama deve rimanere mobile.
- Fissate il tubo di aspirazione (13) all'adattatore di aspirazione (16) e al bocchettone di aspirazione del coprilama (2).
- Collegate un apparecchio di aspirazione adeguato all'uscita dell'adattatore di aspirazione (16).



- Lo smontaggio avviene nell'ordine inverso.

Attenzione!

Prima di iniziare a lavorare, il coprilama (2) deve essere abbassato sul pezzo da segare.

7.3. Impostazione del cuneo (Fig. 8/9)

- **Attenzione! Staccate la spina dalla presa di corrente**
- Impostate la lama (4) sulla max. profondità di taglio, portarla in posizione 0° e bloccarla.
- Smontate il coprilama (vedi 7.2)
- Togliete l'insert (6) (vedi 7.4).
- Allentate la vite di fissaggio (20).
- Spingete verso l'alto il cuneo (5) fino a quando la distanza fra il piano di lavoro (1) ed il bordo superiore del cuneo (5) sia di ca. 10 cm.
- La distanza fra la lama (4) ed il cuneo (5) deve essere di 3-5 mm.
- Serrate di nuovo la vite (20) e montate l'insert (6) (Fig. 7).
- Per ridurre o ampliare la distanza verso la lama (4), devono essere smontate le 2 viti di fissaggio (20) e il cuneo (5). Tramite la vite ad esagono cavo (a) il supporto per il cuneo può essere allentato e la distanza fra cuneo e lama può essere ridotta o ampliata.
- Regolando il cuneo tenete presente che la distanza max. deve essere di 5 mm, vedi Fig. 9. La distanza min. non deve essere inferiore a 3 mm.

7.4 Sostituzione insert (Fig. 6)

- In caso di usura o danneggiamento si deve cambiare l'insert, altrimenti sussiste un maggiore pericolo di lesioni.
- Togliete il coprilama (2).
- Rimuovete le 2 viti a testa svasata (34).
- Estrarre l'insert consumato (6).
- Il montaggio del nuovo insert avviene nell'ordine inverso.

7.5 Montaggio/sostituzione della lama (Fig. 7)

- **Attenzione! Staccate la spina dalla presa di corrente.**
- Togliete l'insert allentando le due viti a testa svasata (vedi 7.4).
- Allentate il dado inserendo una chiave (n. 24) nel dado e fissando l'altra estremità con un'altra chiave fissa (n. 13) all'estremità dell'albero motore.
- **Attenzione!** Ruotate il dado nel senso di rotazione della lama.
- Togliete la flangia esterna e la lama vecchia dalla flangia interna sfilandola obliquamente verso il basso.

- Prima del montaggio della nuova lama pulite accuratamente le relative flange.
- Rimontate la nuova lama nell'ordine inverso e serratela.

Attenzione! Osservate il senso di rotazione, l'obliquità di taglio dei denti deve essere rivolta nel senso di rotazione, cioè in avanti (vedi freccia sul coprilama).

- Rimontate il cuneo (5) e il coprilama (2) e regolateli (vedi 7.2, 7.3).
- Prima di continuare a lavorare con la sega si deve verificare che i dispositivi di protezione funzionino.

7.6 Regolazione di precisione

7.6.1 Regolazione di precisione della battuta per 0° (90°) (Fig. 10-13)

- Portate la guida ad angolo (14) a sinistra.
- Impostate la lama (4) sulla max. profondità di taglio, portarla in posizione 0°.
- Togliete l'insert (vedere 7.4).
- Posizionate la squadra a cappello a 90° (a) (non compresa tra gli elementi forniti) fra la lama (4) e il piano di lavoro (1).
- Allentate il contro dado (b) e ruotate la vite di regolazione (c) finché l'angolo tra la lama (4) e il piano di lavoro (1) sia esattamente di 90°.
- Poi stringete nuovamente il contro dado (b).
- Allentando le viti (d) potete allineare esattamente la scala (e) sulla freccia (f) su 0°.

7.6.2 Regolazione di precisione della battuta per 45° (Fig. 14/15)

- Posizionate la squadra a cappello a 45° (a) (non compresa tra gli elementi forniti) fra la lama (4) e il piano di lavoro (1).
- Allentate il contro dado (g) e ruotate la vite di regolazione (h) finché l'angolo tra la lama (4) e il piano di lavoro (1) non sia esattamente di 45°.
- Poi stringete nuovamente il contro dado (g).
- Rimontate poi l'insert.
- Verificate tutti i dispositivi di sicurezza.

7.6.3 Regolazione di precisione della battuta parallela (Fig. 16)

Allentando la vite (i) la scala (23) può essere allineata in modo esattamente parallelo alla lama.



8. Uso

Il banco sega può venire usato come sega circolare a trazione o come sega circolare da banco.

- Il funzionamento come banco sega a trazione serve per la separazione precisa e sicura di pezzi fissi, muovendo il gruppo sega.
- Il funzionamento come sega circolare da banco serve per tagli longitudinali di pezzi più grossi, muovendo il pezzo da lavorare con il gruppo sega fissato.

8.1. Interruttore ON/OFF (Fig. 4)

- La sega può venire inserita premendo il pulsante verde "I". Prima di iniziare a segare, aspettate che la lama abbia raggiunto il massimo numero di giri.
- Per disinserire la sega si deve premere il pulsante rosso .O..

8.2. Profondità di taglio (Fig. 4)

Girando la manovella (8) si può regolare la lama (4) sulla profondità di taglio desiderata.

In senso antiorario:
profondità di taglio maggiore

In senso orario:
profondità di taglio minore

8.3. Guida parallela

8.3.1. Altezza di battuta (Fig. 11-14)

- La guida parallela (7) in dotazione possiede due superfici di guida di diversa altezza.
- A seconda dello spessore del materiale da tagliare si deve usare la barra di guida (25) come in Fig. 19, per materiale spesso, e come in Fig. 20, per materiale sottile.
- Per adattare la barra di guida (25) alla superficie di guida più bassa, si devono allentare le due viti zigrinate (26) per staccare la barra di guida (25) dal supporto (24).
- Estrarre le due viti zigrinate (26) attraverso una fessura (27) nella barra di guida (25) e inserirle nell'altra fessura (31). (Fig. 21)
- Rimontate la barra di guida (25) sul supporto (24).
- Il passaggio alla superficie di guida superiore deve avvenire in modo analogo.

8.3.2. Larghezza di taglio (Fig. 1)

- Nell'eseguire tagli longitudinali si deve usare la guida parallela (7).
- La guida parallela (7) può essere montata su entrambi i lati del piano di lavoro (1).

- La guida parallela (7) deve essere applicata alla barra di guida (22) del piano di lavoro (1).
- Mediante la scala (23) sulla barra di guida (22) si può impostare la guida parallela (7) con la misura desiderata.
- Premendo la leva dell'eccentrico (12) si può bloccare la guida parallela nella posizione voluta.

8.3.3. Impostazione lunghezza di guida (Fig. 18)

- Per evitare che il materiale da tagliare si incastri, la barra di guida (25) si può spostare longitudinalmente.
- Regola generale: l'estremità posteriore della battuta tocca una linea ideale che inizia circa al centro della lama e continua all'indietro sotto i 45°.
- Regolate la larghezza di taglio desiderata - Allentate le viti zigrinate (26) e spostate in avanti la barra di guida (10) fino a toccare la linea ideale di 45°.
- Serrate di nuovo le viti zigrinate (26).

8.4. Guida trasversale (Fig. 17)

- Mediante la leva dell'eccentrico (12) serrate la battuta universale nella guida sinistra o destra (52) nella posizione desiderata.
- Regolate la guida sulla posizione laterale desiderata mollando la leva di serraggio (10) e serrate nuovamente la leva.
- Impostate l'inclinazione desiderata sulla guida trasversale mollando la vite zigrinata (32) e serrate nuovamente la vite zigrinata. La regolazione dell'inclinazione dispone di una scala per i valori d'angolo più frequenti.
- La barra di guida si regola allentando le due viti ad alette (26).

Attenzione!

- Non spingete troppo la barra di guida (25) verso la lama.
- La distanza tra la barra di guida (25) e la lama (4) deve essere di ca. 12 mm.

8.5. Regolazione dell'inclinazione (Fig. 24)

- Allentate la manopola di arresto (9).
- Impostate sulla scala l'inclinazione desiderata girando la manopola.
- Bloccate la manopola di arresto sull'inclinazione voluta.
- La sega dispone di una guida ad angolo (14).
- Se la guida ad angolo si trova in posizione sinistra (Fig. 24), è attiva la guida su 0° o 45°.
- Se la guida ad angolo si trova in posizione destra si può impostare un'inclinazione della lama fino a max. -2° oppure +47°.



8.6 Impiego come banco sega

Per l'impiego come banco sega il blocco (36) del gruppo sega deve venire sbloccato.

Per fare ciò tirare verso l'esterno il dispositivo di trazione (8) e allentare il blocco. (Fig. 23)

8.7 Impiego come sega circolare da banco (Fig. 22/23)

Per l'impiego come sega circolare da banco il gruppo sega deve venire fissato.

- Per fare ciò, fate scattare il blocco in una delle due scanalature (a/b) della barra di trazione. (Fig. 22/23). Dopo lo scatto in posizione verificate se il blocco (36) è attivo.
- In caso di fissaggio nella scanalatura centrale (b) si ha a disposizione, durante l'esercizio, una superficie d'appoggio più grande per il pezzo da lavorare sul retro del tavolo della sega.

9.0. Esercizio

Attenzione!!

- Dopo ogni nuova regolazione si consiglia un taglio di prova per verificare le misure impostate.
- Dopo l'inserimento della sega, attendete che la lama raggiunga il massimo numero di giri prima di eseguire il taglio.
- Attenzione quando si incide!
- La sega deve essere avvitata prima dell'uso con gli angolari in metallo (a) in dotazione! Gli angolari in metallo (a) devono essere fissate bene con le viti (b) al corpo della macchina, come mostrato nella Fig. 29.

9.1. Esecuzione di tagli longitudinali (Fig. 26)

In questo caso si tratta di segare un pezzo nel senso della lunghezza. Attenzione! Il gruppo sega deve essere fissato. Uno spigolo del pezzo da segare viene premuto contro la guida parallela (7), mentre il lato piatto è appoggiato sul piano di lavoro (1).

Il coprilama (2) deve essere sempre abbassato sul pezzo da tagliare.

La posizione di lavoro in caso di taglio longitudinale non deve essere mai sulla stessa linea del taglio.

- Impostate la guida parallela (7) in base all'altezza del pezzo da lavorare e alla larghezza desiderata. (vedi 8.3)
- Inserite la sega.
- Appoggiate le mani con le dita chiuse piane sul pezzo da lavorare e spingetelo lungo la guida parallela (7) nella lama (4).
- Con la mano destra o sinistra (a seconda della posizione della guida parallela), spingete la guida laterale solo fino al bordo anteriore della calotta protettiva.

- Spingete il pezzo da lavorare sempre fino alla fine del cuneo (5).
- Lo scarto di taglio rimane sul piano di lavoro (1) fino a quando la lama (4) non si trova nuovamente a riposo.
- Fissate i pezzi da lavorare lunghi affinché non si ribaltino una volta tagliati! (per es. supporto ecc.)

9.1.2. Segare pezzi sottili (Fig. 27)

- I tagli longitudinali dei pezzi da lavorare con una larghezza inferiore ai 120 mm devono essere **assolutamente** eseguiti con l'ausilio di uno spintore (3). Lo spintore è compreso nella fornitura.

Sostituite subito uno spintore consumato o danneggiato.

9.1.3. Segare pezzi molto sottili (Fig. 28)

- Per tagli longitudinali di pezzi da lavorare molto sottili con una larghezza di 30 mm o meno si deve assolutamente usare uno spintore.
- In tal caso si deve preferire la superficie di guida in basso della guida parallela.
- **Lo spintore non è compreso tra gli elementi forniti!**
(Reperibile presso i rivenditori specializzati)
Sostituite tempestivamente uno spintore consumato.

9.1.4. Esecuzione di tagli trasversali (Fig. 24/30)

I tagli trasversali vengono eseguiti fondamentalmente utilizzando la guida parallela (7).

- Regolate la lama (4) sull'inclinazione desiderata. (vedi 8.5)
- Impostate la guida parallela (7) in base alla larghezza e all'altezza del pezzo da lavorare (vedi 8.3.1).
- Eseguite il taglio in modo corrispondente alla larghezza del pezzo da lavorare (vedi 9.1.1, 9.1.2 e 9.1.3).

9.1.5. Esecuzione di tagli trasversali (Fig. 25/31)

- I tagli trasversali vengono eseguiti mediante la funzione di trazione.
- Impostate l'inclinazione desiderata della lama (vedi 8.5).
- Usate la guida universale come nel Cap. 8.4.
- Tenete fermo il pezzo da lavorare con una mano e spingetelo verso la barra di guida.
- Con l'altra mano tirate lentamente in avanti la lama sul dispositivo di traino (8) attraverso il pezzo da tagliare.
- Dopo il taglio non fare ritornare velocemente il gruppo sega, ma ricondurlo lentamente con la mano.
- Disinserite di nuovo la sega.



Togliete i trucioli solo quando la lama è ferma.

10. Sostituzione del cavo di alimentazione

Se il cavo di alimentazione di questo apparecchio viene danneggiato deve essere sostituito dal produttore, dal suo servizio di assistenza clienti o da una persona al pari qualificata al fine di evitare pericoli.

11. Pulizia, manutenzione e ordinazione dei pezzi di ricambio

Prima di qualsiasi lavoro di pulizia staccate la spina dalla presa di corrente.

11.1 Pulizia

- Tenete il più possibile i dispositivi di protezione, le fessure di aerazione e la carcassa del motore liberi da polvere e sporco. Strofinare l'apparecchio con un panno pulito o soffiare con l'aria compressa a pressione bassa.
- Consigliamo di pulire l'apparecchio subito dopo averlo usato.
- Pulite l'apparecchio regolarmente con un panno asciutto ed un po' di sapone. Non usate detergenti o solventi perché questi ultimi potrebbero danneggiare le parti in plastica dell'apparecchio. Fate attenzione che non possa penetrare dell'acqua nell'interno dell'apparecchio.

11.2 Manutenzione

- **Attenzione!** Staccate la spina dalla presa di corrente.
- L'utensile deve venire pulito regolarmente dalla polvere e dallo sporco. È consigliabile eseguire la pulizia con un panno o una spazzola fine.
- Non usate sostanze caustiche per la pulizia della parte in plastica.
- Tenete pulito il dispositivo di traino del gruppo sega e lubrificatelo ad intervalli regolari.

11.3 Ordinazione di pezzi di ricambio:

Volendo commissionare dei pezzi di ricambio, si dovrebbe dichiarare quanto segue:

- modello dell'apparecchio
- numero dell'articolo dell'apparecchio
- numero d'ident. dell'apparecchio
- numero del pezzo di ricambio del ricambio necessitato.

Per i prezzi e le informazioni attuali si veda www.isc-gmbh.info

12. Smaltimento e riciclaggio

L'apparecchio si trova in una confezione per evitare i danni dovuti al trasporto. Questo imballaggio rappresenta una materia prima e può perciò essere utilizzato di nuovo o riciclato.

L'apparecchio e i suoi accessori sono fatti di materiali diversi, per es. metallo e plastica. Consegnate i pezzi difettosi allo smaltimento di rifiuti speciali. Per informazioni rivolgetevi ad un negozio specializzato o all'amministrazione comunale!

⚠️ Vigtigt!

Ved brug af el-værktøj er der visse sikkerhedsforanstaltninger, der skal respekteres for at undgå skader på personer og materiel. Læs derfor betjeningsvejledningen grundigt igennem. Opbevar vejledningen et praktisk sted, så du altid kan tage den frem efter behov. Husk at lade betjeningsvejledningen følge med maskinen, hvis du overdrager den til andre!

Vi fraskriver os ethvert ansvar for skader på personer eller materiel, som måtte opstå som følge af, at anvisningerne i denne betjeningsvejledning, navnlig vedrørende sikkerhed, tilsidesættes.

1. Sikkerhedsanvisninger

Relevante sikkerhedsanvisninger finder du i det medfølgende hæfte.

⚠️ ADVARSEL!

Læs alle sikkerhedsanvisninger og øvrige anvisninger.

Følg anvisningerne, navnlig sikkerhedsanvisningerne, ikke nøje som beskrevet, kan elektrisk stød, brand og/eller svære kvæstelser være følgen.

Alle sikkerhedsanvisninger og øvrige anvisninger skal gemmes.

2. Oversigt over maskinen

- 1 Savbord
- 2 Klingeværn
- 3 Skydestok
- 4 Savklinge
- 5 Kløvekile
- 6 Bordindlæg
- 7 Universalanslag
- 8 Håndhjul/Træk
- 9 Indstillings- og fikseringsgreb
- 10 Klemmegreb
- 11 Tænd-/Slukkontakt
- 12 Excenterarm
- 13 Udsugningsslange

3. Indeholdt i leveringen

- Forsænket skørsav
- Savklinge med hårdmetalsplade
- Universalanslag
- Tværanslag
- Skydestok

4. Formålsbestemt anvendelse

Bordrundsaven anvendes til at skære al slags træ på langs og på tværs (kun med tværansats) passende til maskinstørrelsen. Der må ikke saves i rundholt.

Maskinen må kun benyttes til det formål, den er beregnet til.

Al anvendelse, som går ud over dette formål, er at betragte som ikke-formålsbestemt anvendelse.

Skader og kvæstelser opstået som følge heraf er alene brugerens ansvar.

Der må kun benyttes savblade, der er egnet til maskinen (HM- eller CV-savblade). Brugen af HSS-savblade eller skilleskiver af enhver art er forbudt.

Formålsbestemt anvendelse indebærer også, at brugeren følger anvisningerne til sikkerhed samt anvisningerne i monteringsvejledningen generelt.

Personer, der bruger og vedligeholder maskinen, skal være fortrolige med denne og skal være underrettet om mulige farer.

Desuden skal de gældende bestemmelser om ulykkesforebyggelse nøje overholdes.

Vær opmærksom på øvrige almene regler på det arbejdsmedicinske og sikkerhedstekniske område.

Foretages der forandringer af maskinen, udelukker dette producentens erstatningsansvar ved skader opstået som følge heraf.

Selv om maskinen anvendes hensigtsmæssigt, kan nogle restrisikofaktorer ikke helt udelukkes. På grund af maskinens konstruktion og opbygning kan der optræde følgende risici:

- Berøring af savbladet i den ikke afdækkede del af savfunktionen.
- Kontakt med det roterende savblad (snitsår).
- Tilbageslag af arbejdsemner og dele af arbejdsemner.
- Savbladsbrud.
- Maskinen slynger fejlagtige hårdmetalsdele fra savbladet ud.
- Høreskader ved undladt brug af høreværn.
- Sundhedsskadelig emission af træstøv ved anvendelse i lukkede rum.

Bemærk, at vore produkter ikke er konstrueret til erhvervmæssig, håndværksmæssig eller industriel brug. Vi fraskriver os ethvert ansvar, såfremt produktet anvendes i erhvervmæssigt, håndværksmæssigt, industrielt eller lignende øjemed.

DK/N

5. Tekniske data

Vekselstrømsmotor	230-240 V ~ 50Hz
Effekt P	S1 1500 W S6 40%1800 W
Omdrejningstal, ubelastet n_0	4300 min ⁻¹
Savklinge af hårdmetal	Ø 250 x Ø 30 x 2,4 mm
Antal tænder	48
Bordstørrelse	660 x 456 mm
Træklængde	220 mm
Snithøjde maks.	73 mm / 0° 50 mm / 45°
Højdejustering	Trinløst 0-73 mm
Savklinge svingbar	Trinløst -2° - 47°
Udsugningstilslutning	Ø 35 mm
Vægt	33 kg
Vibration	2.07 m/s ²

Lydemissionsværdier

	Idrift	Tomgang
Lydtryksniveau L_{pA}	97,7 dB(A)	93,2 dB(A)
Lydeffektniveau L_{WA}	109,2 dB(A)	96,3 dB(A)

Ovenstående værdier er emissionsværdier og er derfor ikke nødvendigvis sikre arbejdspladsværdier. Selv om emissions- og immissionsniveauer korrelerer, kan man på denne baggrund ikke med sikkerhed konkludere, hvorvidt yderligere sikkerhedsforanstaltninger er nødvendige. Faktorer, som kan have indflydelse på det nuværende immissionsniveau på arbejdspladsen, er påvirkningstiden, arbejdsrummets særegenheder, andre lydilder etc., f.eks. antal maskiner og andre arbejdsprocesser i nærheden. De pålidelige arbejdspladsværdier kan variere fra land til land. Oplysningerne er ment som en hjælp til brugeren til vurdering af faresituationer og risikomomenter.

6. Før maskinen tages i brug

- Pak saven ud, og undersøg den for eventuelle transportskader.
- Maskinen skal opstilles, så den står stabilt, dvs. den skal skrues fast til en arbejdsbænk eller et understel.
- Alle afskærmninger og sikkerhedsanordninger skal være korrekt påmonterede, inden saven tages i brug.

34

- Savklingen skal kunne køre frit.
- Hvis du arbejder med træ, som tidligere har været bearbejdet, skal du passe på fremmedlegemer, som f.eks. søm eller skruer.
- Inden du trykker på tænd/sluk-knappen, skal du sikre dig, at savklingen er monteret rigtigt og bevægelige dele går let og friktionsfrit.
- Inden du slutter maskinen til strømforsyningsnettet, skal du kontrollere, at dataene på mærkepladen stemmer overens med netdataene.
- Understellet/Arbejdsbænken skal stå tilstrækkelig stabilt og må ikke kippe under arbejdet.

7. Montering

Vigtigt! Træk stikket ud hver gang før vedligeholdelse, omstilling og montage.

7.1 Samling

- Opstil saven, så den står stabilt.
- Skru udsugningsadapteren (16) på bagsiden af saven med de 2 skruer (35), som vist på fig. 5.
- Monter forlængerrøret (50) til den nederste støvudsugning, og slut den korteste af udsugningsslangerne (51) til udsugningsadapteren og forlængerrøret.

7.2 På-/afmontering af klingebeskytter (fig. 2/3/7)

- Sæt klingebeskytteren (2) på kløvekilen (5), således at skruen passer gennem hullet (44) i kløvekilen.
- Spænd ikke skruen (15) for stramt til; klingebeskytteren skal stadig kunne bevæges frit.
- Fastgør udsugningsslangen (13) til sugeadapteren (16) og sugestudsens på klingebeskytteren (2).
- Et egnet udsugningsanlæg sluttes til udgangen på sugeadapteren (16).
- Afmontering sker i modsat rækkefølge.

Vigtigt!

Inden savningen påbegyndes, skal klingebeskytteren (2) sænkes ned over arbejdsemnet.

7.3. Indstil kløvekilen (fig. 8/9)

Vigtigt! Træk netstikket ud.

- Indstil savklingen (4) til maks. snitdybde, bring den i position 0°, og fikser den.
- Afmonter klingebeskytteren (se 7.2).
- Tag bordindlægget (6) ud (se 7.4).
- Løsn fastspændingsskruen (20).
- Kløvekilen (5) skubbes opad, indtil afstanden mellem savbord (1) og kløvekilens (5) overkant er på ca. 10 cm.
- Afstanden mellem savblad (4) og kløvekile (5) skal være 3-5 mm.
- De to unbrakoskruer (20) strammes igen, og bordindlægget (6) monteres.
- For at mindske eller øge afstanden til savklingen (4) skal de 2 fastgørelsesskruer (20) og kløvekilen (5) afmonteres. Med unbrakoskruen (a) kan holderen til kløvekilen løses, og afstanden kløvekile-savklinge hhv. mindskes eller øges.
- Vær ved indstilling af kløvekilen opmærksom på den maks. afstand på 5 mm, se fig. 9. Den min. afstand må ikke være mindre end 3 mm.

7.4 Udskiftning af bordindlæg (illustr. 6)

- Er bordindlægget slidt eller beskadiget, skal det udskiftes, ellers er der en forhøjet skadesrisiko.
- Savbladsværnet (2) tages af.
- De 6 skruer med forsænket hoved (34) fjernes.
- Det slidte bordindlæg (6) trækkes opad og tages ud.
- Montering af det nye bordindlæg foretages i den omvendte rækkefølge.

7.5 Montering/Skift af savklinge (fig. 7)

Vigtigt! Træk netstikket ud.

- Fjern bordindlægget ved at løsne de to skruer med forsænkede hoveder (se 7.4).
- Løsn møtrikkerne, idet du sætter en nøgle (NV 24) på møtrikken og sætter en anden gaffelnøgle (NV 13) på motorakslen til at holde imod med.
- **Vigtigt!** Drej møtrikken i savklingens rotationsretning.
- Tag den yderste flange af, og træk den gamle savklinge af den inderste flange ved at trække skråt nedad.
- Rens savklingens flange grundigt, inden du monterer den nye savklinge.
- Sæt den nye savklinge i i omvendt rækkefølge, og spænd den fast.

Vigtigt! Husk rigtig rotationsretning, tændernes skrå skæreflade skal pege imod rotationsretningen, dvs. fremad (se pil på klingebeskytteren).

- Genmonter og indstil kløvekile (5) og klingebeskytter (2) (se 7.2, 7.3).

- Inden du arbejder videre med saven, skal du checke, om beskyttelsesudstyret virker, som det skal.

7.6 Finjustering

7.6.1 Finjustering af anslag for 0° (90°) (fig. 10-13)

- Bring vinkelanslaget (14) i venstre position
- Indstil savklingen (4) til maks. snitdybde, bring den i position 0°.
- Tag bordindlægget ud (se 7.4).
- Læg 90°-anslagsvinkel (a) (følger ikke med) mellem savklinge (4) og savbord (1).
- Skru kontramøtrikken (b) løs, og stil på justerskruen (c), indtil vinklen mellem savklinge (4) og savbord (1) er nøjagtig 90°.
- Spænd kontramøtrikken (b) fast igen.
- Ved at løsne skruerne (d) kan du rette skalaen (e) ind til 0° nøjagtig ud for pilen (f).

7.6.2 Finjustering af anslag for 45° (fig. 14-15)

- Læg 45°-anslagsvinkel (a) (følger ikke med) mellem savklinge (4) og savbord (1).
- Skru kontramøtrikken (g) løs, og stil på justerskruen (h), indtil vinklen mellem savklinge (4) og savbord (1) er nøjagtig 45°.
- Spænd kontramøtrikken (g) fast igen.
- Genmonter bordindlægget.
- Kontroller alle sikkerhedsanordninger.

7.6.3 Finjustering af parallelsav (fig. 16)

Ved at løsne skruen (i) kan skalaen (23) indstilles, så den er eksakt parallel med savklingen.

8. Betjening

Den undersænkede skørsav kan anvendes som skør-rundsav eller bordrundsav.

- Som forsænket skørsav giver den en præcis og sikker overskæring af faststående arbejdsemner, mens savaggregatet bevæges.
- Som bordrundsav kan den anvendes til længdeskæring af større arbejdsemner, hvor savaggregatet er fikseret og arbejdsemnet bevæges.

8.1. Tænd-/slukknop (fig. 4)

- Saven tændes ved at trykke på den grønne knap .1. Vent med at begynde at save, til savklingen har nået sit maksimale omdrejningstal.
- Tryk på den røde knap .0. for at slukke for saven igen.

DK/N

8.2. Skæredybde (illustr. 4)

Ved at dreje håndhjulet (8) indstilles savbladet (4) til den ønskede skæredybde.

Mod uret:
større skæredybde

Med uret:
mindre skæredybde

8.3. Parallelsats**8.3.1. Ansatshøjde**

- Parallelsatsen (7), der er med i leveringen, har to styreflader af forskellig højde.
- Afhængigt af tykkelsen af det materiale, der skal skæres, skal ansatsskinne (25) anvendes jf. illustr. 19 for tykt materiale og jf. illustr. 20 for tyndt materiale.
- For at omstille ansatsskinne (25) til den nederste styreflade skal begge fingerskruer (26) løsnes, så ansatsskinne (25) kobles fra holderen (24).
- Begge fingerskruer (26) trækkes ud gennem en slids (27) i ansatsskinne (25) og genindsættes i den anden slids (31). (Fig. 21)
- Ansatsskinne (25) genmonteres på holderen (24).
- Omstilling til den høje styreflade gennemføres analogt.

8.3.2. Snitbredde (illustr. 1)

- Ved længdeskæring af trædele skal parallelsatsen (7) benyttes.
- Parallelsatsen (7) kan monteres på begge sider af savbordet (1).
- Parallelsatsen (7) skal sættes ind i ledeskinnen (22) på savbordet (1).
- Ud fra skalaen (23) på ledeskinnen (22) kan parallelsatsen (7) indstilles til det ønskede mål.
- Ved at trykke på excenterarmen (12) kan parallelsatsen (7) klemmes fast i den ønskede position.

8.3.3. Indstilling af ansatslængde (illustr. 18)

- For at undgå, at arbejdsemnet klemmes fast, er det muligt at skubbe ansatsskinne (25) i længderetning.
- Tommelfingerregel: Ansatsens bagende støder imod en tænkt linje, som begynder omtrent ved midten af savbladet og løber bagud med 45°.
- At indstille den ønskede skærebredde
 - Fingerskruerne (26) løsnes, og ansatsskinne (10) skubbes frem, indtil der er kontakt med den tænkte 45° linje.
 - Fingerskruerne (26) strammes igen.

8.4. Tværanslag (fig. 17)

- Klem universalanslaget fast i den ønskede position i venstre eller højre ledeskinne (52) ved hjælp af excenterarmen (12)
- Indstil anslaget til den ønskede sideposition, idet du løsner klemmearmen (10) og spænder den fast igen.
- Indstil den ønskede vinkel på tværanslaget, idet du løsner fingerskruen (32) og spænder den fast igen. Vinkelindstillingen har en fiksposition til alle gængse vinkelmål.
- Indstil anslagsskinne (25), idet du løsner de to vingeskruer (26).

Vigtigt!

- Skub ikke anslagsskinne (25) for langt i retning mod savklingen.
- Afstanden mellem anslagsskinne (25) og savklinge (4) bør være ca. 12 mm.

8.5. Vinkelindstilling (fig. 24)

- Løsn fikseringsgrebet (9)
- Indstil det ønskede vinkelmål på skalaen ved at dreje på grebet.
- Lås fikseringsgrebet fast i den ønskede vinkelstilling.
- Saven er forsynet med et vinkelanslag (14).
- Er vinkelanslaget i venstre position (fig. 24), er anslaget aktivt på hhv. 0° og 45°.
- Er vinkelanslaget i højre position, kan der indstilles en vinkel på savklingen på maks. hhv. - 2° og + 47°.

8.6 Anvendelse som forsænket skørsav

Anvendelse som forsænket skørsav kræver, at spærreanordningen (36) til savaggregatet frikobles. Det gøres ved at hive trækket (8) let bagud og løsne spærren. (Fig. 23.)

8.7 Anvendelse som bordrundsav (fig. 22/23)

Anvendelse som bordrundsav kræver, at savaggregatet fikseres.

- Det gøres ved at lade spærreanordningen gå i indgreb i en af trækstangens to noter (a/b). (Fig. 22/23.) Prøv herefter, om spærreanordningen (36) virker.
- Ved fiksering i den midterste not (b) råder man over en større emnestøtte på savbordets bagside under driften.

9. Drift

Vigtigt!!

- Vi anbefaler at foretage et prøvesnit efter hver ny indstilling for at tjekke det indstillede mål.
- Når du har tændt for saven, skal du vente, indtil savklingen har nået sit maksimale omdrejningstal, inden du foretager snittet.
- Pas på ved opskæring!
- Saven skal skrues fast med de medfølgende metalvinkler (a), inden den tages i brug! Til det skal metalvinklerne (a) fastgøres til maskinlegemet med skrue (b), som vist på fig. 29.

9.1. Savning med længdesnit (fig. 26)

Her skæres et arbejdsemne igennem i længderetningen. Vigtigt! Savaggregatet skal være fikseret.

En af arbejdsemnets kanter trykkes mod parallelansatsen (7), mens den flade side ligger på savbordet (1).

Savbladsværnet (2) skal altid sænkes ned på arbejdsemnet.

Ved en skæring på langs må arbejdspositionen aldrig være på linje med skæringsforløbet.

- Parallelansatsen (7) indstilles i forhold til arbejdsemnets højde og den ønskede bredde. (se 8.3.)
- Saven tændes.
- Hænderne lægges fladt og med samlede fingre på arbejdsemnet, og arbejdsemnet skubbes ind i savbladet (4) langs parallelansatsen (7).
- Sidelæns føring med venstre eller højre hånd (afhængig af parallelansatsens position) kun indtil beskyttelseskappens forkant.
- Arbejdsemnet skal altid skubbes igennem indtil enden af kløvekilen (5).
- Skæringsaffaldet bliver liggende på savbordet (1), indtil savbladet (4) befinder sig i udgangspositionen.
- Lange arbejdsemner skal sikres imod at falde ned i slutningen af skæreprocessen (f.eks. afrulningsstander etc.)

9.1.2. Skæring i smalle arbejdsemner (illustr. 27)

- Skæring på langs af arbejdsemner, som er under 120 mm brede, skal under alle omstændigheder gennemføres ved hjælp af et skydeskæft (3). Skydeskæftet er med i leveringen.

Slidte eller beskadigede skydeskæfter skal udskiftes omgående.

9.1.3. Skæring i meget smalle arbejdsemner (illustr. 28)

- Skæring på langs af meget smalle arbejdsemner, som er under 30 mm brede eller mindre, skal under alle omstændigheder gennemføres ved hjælp af et skydetræ (a).
- Herved foretrækkes parallelansatsens nederste styreflade.
- **Skydetræ er ikke del af leveringen! (Kan fås i specialforretninger.) Slidte skydetræer skal skiftes ud i god tid.**

9.1.4. Skråraskæringer (illustr. 24/30)

Skråraskæringer skal principielt udføres ved hjælp af parallelansatsen (7).

- Savbladet (4) indstilles til det ønskede vinkelmål. (se 8.5.)
- Parallelansatsen (7) indstilles afhængigt af arbejdsemnets bredde og højde.
- Skæringer udføres i forhold til arbejdsemnets bredde (se 9.1.1 og 9.1.2 og 9.1.3)

9.1.5. Savning med tværsnit (fig. 25/31)

- Tværsnit udføres ved hjælp af trækfunktionen.
- Indstil ønsket vinkel på savklinge (se. 8.5).
- Anvend universalanslag som i kap. 8.4.
- Hold godt fast i arbejdsemnet med den ene hånd, og pres ind mod anslagsskinnen
- Med den anden hånd trækker du savklingen på trækket (8) langsomt frem gennem arbejdsemnet.
- Når snittet er udført, må savaggregatet ikke smælde tilbage, men skal langsomt føres tilbage med hånden.
- Sluk for saven igen.
Vent med at fjerne træaffald, til savklingen står helt stille.

10. Udskiftning af nettilslutningsledning

Hvis produktets nettilslutningsledning beskadiges, skal den skiftes ud af producenten eller dennes kundeservice eller af person med lignende kvalifikationer for at undgå fare for personskade.



11. Rengøring, vedligeholdelse og reservedelsbestilling

Træk stikket ud af stikkontakten inden vedligeholdelsesarbejde.

11.1 Rengøring

- Hold så vidt muligt beskyttelsesanordninger, luftsprækker og motorhuset fri for støv og snavs. Gnid maskinen ren med en ren klud, eller foretag trykluftudblæsning med lavt tryk.
- Vi anbefaler, at maskinen rengøres hver gang efter brug.
- Rengør af og til maskinen med en fugtig klud og lidt blød sæbe. Undgå brug af rengørings- eller opløsningsmiddel, da det vil kunne ødelægge maskinens kunststofdele. Pas på, at der ikke kan trænge vand ind i maskinens indvendige dele.

11.2 Vedligeholdelse

- **Vigtigt!** Træk stikket ud.
- Støv og snavs skal med jævne mellemrum fjernes fra maskinen. Rengøring skal helst ske med en fin børste eller en klud.
- Der må ikke bruges ætsende midler til rengøring af plastik.
- Hold savaggregatets trækfunktion ren, og smør den med jævne mellemrum.

11.3 Reservedelsbestilling:

Ved bestilling af reservedele skal følgende oplyses:

- Savens type.
- Savens artikelnummer.
- Savens identifikationsnummer.
- Nummeret på den nødvendige reservedel.

Aktuelle priser og øvrige oplysninger finder du på internetadressen www.isc-gmbh.info

12. Bortskaffelse og genanvendelse

Maskinen er pakket ind for at undgå transportskader. Emballagen består af råmaterialer og kan således genanvendes eller indleveres på genbrugsstation. Maskinen og dens tilbehør består af forskellige materialer, f.eks. metal og plast. Defekte komponenter skal kasseres ifølge miljøforskrifterne og må ikke smides ud som almindeligt husholdningsaffald. Hvis du er i tvivl: Spørg din forhandler, eller forhør dig hos din kommune!

⚠ Figyelem!

A készülékek használatánál be kell tartani egy pár biztonsági intézkedéseket, azért hogy sérüléseket és károkat megakadályozzon. Olvassa ezért ezt a használati utasítást alaposan át. Őrizze jól meg, azért hogy mindenkor rendelkezésére álljon az információk. Ha átadná más személyeknek a készüléket, akkor kézbesítse vele ezt a használati utasítást is.

Nem vállalunk felelőséget olyan balesetekért és károkat, amelyek ennek az utasításnak és a biztonsági utasításoknak a figyelmen hagyása által keletkeznek.

1. Biztonsági utasítások

A megfelelő biztonsági utasítások a mellékelt füzetetcskében találhatóak.

⚠ FIGYELMEZTETÉS!

Olvason minden biztonsági utalást és utasítást el.

A biztonsági utalások és utasítások betartásán belüli mulasztások következménye áramcsapás, tűz és/vagy nehéz sérülések lehetnek.

Őrizze meg a biztonsági utalásokat és utasításokat a jövőre nézve.

2. A készülék leírása

- 1 Fűrészasztal
- 2 Fűrészlap védő
- 3 Toló bot
- 4 Fűrészlap
- 5 Hasító ék
- 6 Asztalbetét
- 7 Univerzális ütköző
- 8 Kézi hajtókar /vonóberendezés
- 9 Beállító- és rögzítőfogantyú
- 10 Szorítókar
- 11 Be-, Kikapcsoló
- 12 Excenterkar
- 13 Elszívótömlő

3. A szállítás kiterjedése

- Padló alatti-vonófűrész
- Keményfémlapkás fűrészlap
- Univerzális ütköző
- Harántütköző
- Toló bot

4. Rendeltetésszerű használat

Az asztali körfűrész, a gép nagyságának megfelelő mindenféle fa hossz- és harántvágására (csak harántütközővel) szolgál.

Semilyen rönkfélét nem szabad vágni.

A gépet csak a rendeltetése szerint szabad alkalmazni.

Ezt túlhaladó használat, nem számít rendeltetésszerűnek. Ebből adódó bármilyen kárért vagy bármilyen fajta sérülésért a használó/kezelő felelős és nem a gyártó.

Csak a gépnek megfelelő fűrészlapokat (HM vagy CV fűrészlapokat) szabad használni. Minden fajta szétválasztó tárcsának és HSS – fűrészlapnak a használata tilos.

A rendeltetésszerű alkalmazás része a biztonsági utasítások figyelembe vétele is, valamint az összeszerelési és a használati utasításban levő üzemeltetési utasítások.

A gépet kezelő és karbantartó személyeknek a gép használatában jártasnak és a lehetséges veszélyekkel kapcsolatban kioktatottnak muszáj lenniük.

Ezen kívül pontosan be kell tartani az érvényes balesetvédelmi előírásokat.

Figyelembe kell venni a munkaegészségügy és biztonságtechnika terén fennálló egyéb általános szabályokat.

A gépen történő változtatások, a gyártó szavatolását, és az ebből adódó károk megtérítését, teljesen kizárják.

Bizonyos fennmaradt rizikótényezőket rendeltetésszerű használat esetén sem lehet teljes mértékben kizárni. A gép konstrukciója és felépítése által a következő pontok következhetnek be:

- a fűrészlap megérintése a nem lefedett fűrészkörben.
- a forgó fűrészlapba való nyúlás (vágási sérülés).
- a munkadarab és munkadarabrészek visszacsapódása.
- fűrészlaptörések.
- a fűrészlap hibás keményfémrészeinek a kivetése.
- a szükséges zajcsökkentő fullvédő használatának mellőzésekor a hallás károsodása.
- zárt termekben levő használatkor az egészségre káros fapороk kibocsátása.

Kérjük vegye figyelembe, hogy a készülékeink a meghatározásuk szerint nem kisipari, kézműipari vagy ipari üzemek területén történő bevetésre lettek tervezve. Ezért a nem vállalunk szavatosságot, ha a

H

készülék kisipari, kézműipari vagy ipari üzemek területén valamint egyenértékű tevékenységek területén van használandó.

5. Technikai adatok

Váltakozóáramú motor	230-240 V ~ 50Hz
Teljesítmény P	S1 1500 W S6 40%1800 W
Üresjáratú fordulatszám n_0	4300 perc ⁻¹
Keményfémfűrészlap	Ø 250 x Ø 30 x 2,4 mm
A fogak száma	48
Asztalmagasság	660 x 456 mm
Vonáshossz	220 mm
Vágási magasság max.	73 mm / 0° 50 mm / 45°
Magasság elállítása	fokozatmentesen 0 - 73 mm
Fűrészlap dönthető	fokozatmentesen -2° - 47°
Elszívó csatlakozó	Ø 35 mm
Tömeg	33 kg
Vibrálás	2,07 m/s ²

Zajkibocsátási értékek

	Üzemeltetés	üresmenet
Hangnyomásmérték		
L_{pA}	97,7 dB(A)	93,2 dB(A)
Hangteljesítménymérték		
L_{WA}	109,3 dB(A)	96,3 dB(A)

A megadott értékek, emissziós értékek, és ezért nem jelentenek okvetlenül egyben biztos munkahelyi értékeket is. Habár az emissziós- és imisszió szint között egy korreláció áll fenn, mégsem lehet ebből biztonsággal levezetni, hogy kiegészítő óvintézkedések szükségesek-e vagy nem. A tényezők, amelyek a munkahelyen jelenleg uralkodó imissziószintet befolyásolhatják, a behatás időtartamát, a munkaterem sajátosságát, más zajforrásokat stb., mint például a gépek számát és más szomszédos lefolyásokat tartalmazzák. Ugyanúgy variálhatnak országról országra a megbízható munkahelyi értékek. De ez az információ a használandó veszélyeztetés és a rizikó jobb felbecsülését kell hogy lehetővé tegye.

6. Üzembe helyezés előtt

- Csomagolja ki a fűrész, és ellenőrizze, hogy nincs-e rajta szállítási sérülés.
- A gépnek stabilan kell állnia, például munkapadra vagy merev alvázhhoz kell csavarozni.
- Üzembe helyezés előtt minden burkolatot és biztonsági berendezést megfelelően fel kell szerelni.
- A fűrészlapnak szabadon kell mozognia.
- A már megmunkált fánál ügyeljen az idegen testekre, pl. szegekre, csavarokra.
- A főkapcsoló működtetése előtt győződjön meg arról, hogy a fűrészlap megfelelően fel van szerelve, és a mozgó részek könnyen járnak.
- A gép csatlakoztatása előtt ellenőrizze, hogy a típusútblán olvasható adatok egyeznek-e a hálózati adatokkal.
- Az alváznak ill. a munkapadnak megfelelően stabilnak kell lennie; a munkavégzés során nem billeghet.

7. Összeszerelés

Figyelem! Húzza ki a körfűrészben történő minden karbantartási, átépítési és összeszerelési munka előtt a hálózati csatlakozót.

7.1 Összeszerelés

- Biztosan felállítani a fűrész.
- Az elszívóadapter (16) a 2 csavar segítségével (35) rácsavarozni a fűrész hátulsó részére, az 5-ös ábrán mutatottak szerint.
- Felszerelni az alsó porelszívó berendezéshez levő toldalékcsovet (50) és rákapcsolni a a rövidebb elszívótömlőt (51) az elszívóadapterre és a toldalékcsőre.

7.2 A fűrészlapvédő felszerelése / leszerelése (ábra 2/3/7)

- Felrakni a fűrészlapvédőt (2) a hasító ékre (5), úgy hogy a csavar a hasító ék lyukán (44) keresztül passzoljon.
- Ne húzza meg a csavart (15) túl feszesre; a fűrészlapvédőnek szabadon mozgathatónak kell maradnia.
- Ráerősíteni az elszívótömlőt (13) az elszívóadapterre (16) és a fűrészlapvédő (2) elszívócsőcsönkjaira.
- Az elszívóadapter (16) kijáratára egy megfelelő elszívószerelvényt kell rákapcsolni. (ábra 3)
- A leszerelés az elenkező sorrendben történik.

Figyelem!

A fűrészelés elkezdése előtt a fűrészlapvédőnek (2) le kell engedve lenni a fűrészelési anyagra.

7.3. A hasító éket beállítani (ábrák 8/9)

- Figyelem! Húzza ki a hálózati dugót
- Beállítani a fűrészlapot (4) a max. vágási mélységre, a 0°-ú állásba helyezni és arretálni.
- Leszerelni a fűrészlapvédőt (2) (lásd 7.2.)
- Kivenni az asztalbetétet (6) (lásd 7.4)
- Meglazítani a 2 rögzítőcsavart (20).
- A hasító éket (5) addig feltolni, amíg a fűrészasztal (1) és a hasító ék (5) felső széle közötti távolság maximális.
- A fűrészlap (4) és a hasító ék (5) közötti távolságnak 3-5 mm-nek kell lennie.
- A csavart (20) ismét feszesre húzni és felszerelni az asztalbetétet (6) (ábra 7).
- A fűrészlaphoz (4) levő távolságnak a lecsökkentéséhez ill. megnöveléséhez le kell szerelni a 2 rögzítőcsavart (20) és a hasítóéket (5). Az inbuszcsavarral (a) meg lehet lazítani a hasítóék tartóját és lecsökkenteni ill. megnövelni a hasítóék-fűrészlap távolságot.
- Kérjük vegye figyelembe a hasítóék beállításánál az 5 mm-es maximális távolságot, lásd a 9-es képet. A min. távolságnak nem szabad 3 mm alatt lennie.

7.4 Az asztalbetét kicserélése (ábra 6)

- Kopás vagy megrongálás esetén ki kell cserélni az asztalbetétet, mert különben magasabb sérülési veszély áll fenn.
- Levenni a fűrészlapvédőt (2)
- Eltávolítani a 2 súllyesztettfejű csavart (34).
- Kivenni az elkopott asztalbetétet (6).
- Az új asztalbetét beszerelése az ellenkező sorrendben történik

7.5 A fűrészlap összeszerelése/kicserélése (ábra 7)

- Figyelem! Húzza ki a hálózati dugót.
- A két súllyesztettfejű csavar megeresztése által eltávolítani az asztalbetétet (lásd 7.4)
- Megeresztetni az anyát (24), azáltal hogy az egyik kulccsal (SW 24) az anyát megfogja és egy másik villás kulcsot (SW 13) rátesz a motortengelyre, ellentartásként. A szerszám nincs a szállítás terjedelmében!
- Figyelem! Az anyát a fűrészlap forgási irányában csavarni.
- A külső karimát levenni és az öreg fűrészlapot ferdén lefelé lehúzni a belső karimáról.
- Az új fűrészlap felszerelése előtt a fűrészlap karimáját gondosan megtisztítani
- Az új fűrészlapot a fordított sorrendben újra

berakni és feszesre húzni

Figyelem! Vegye figyelembe a forgási irányt, a fogak vágási hajlásának a futási irányba kell mutatnia, ez annyit jelent, hogy előre mutatnak (lásd a nyilat a fűrészlapvédőn)

- A hasító éket (5) valamint a fűrészlapvédőt (2) újra felszerelni és beállítani (lásd 7.2, 7.3)
- Mielőtt a fűrészszel újra dolgozna, meg kell vizsgálni a védő berendezések működését.

7.6 Finomjusztirozás**7.6.1 Az ütköző finomjusztirozása 0°-ra (90°) (ábrák 10-től - 13-ig)**

- Tegy a szögletütközőt (14) a bal állásba.
- Beállítani a fűrészlapot (4) a max. vágási mélységre, a 0°-ú állásba helyezni.
- Kivenni az asztalbetétet (lásd a 7.4-et).
- Beállítani a fűrészlap (4) és a fűrészasztal (1) között a 90°-ú ütközőszögletet (a) (nincs a szállítás terjedelmében).
- Megeresztetni az ellenanyát (b) és annyira elállítani az elállítócsavart (c), hogy a fűrészlap (4) és a forgóasztal (1) közötti szöglet pontosan 90° legyen.
- Most ismét fixálni az ellenanyát (b).
- A csavarok (d) megeresztése által pontosan ki lehet 0°-ra igazítani a nyilon (f) a skálát (e).

7.6.2 Az ütköző finombeigazítása a 45°-ra (ábrák 14-től - 15-ig)

- Beállítani a fűrészlap (4) és a frészasztal (1) között a 45°-ú ütközőszögletet (a) (nincs a szállítás terjedelmében).
- Megeresztetni az ellenanyát (g) és annyira elállítani az elállítócsavart (h), hogy a fűrészlap (4) és a forgóasztal (1) közötti szöglet pontosan 45° legyen.
- Most ismét fixálni az ellenanyát (g).
- Szerelje ismét fel az asztalbetétet
- Ellenőrizzen le minden biztonsági berendezést

7.6.3 A párhuzamos ütköző finomjusztirozása (16-os ábra)

A csavar megeresztése (i) által lehet a skálát (23) a fűrészlaphoz pontosan párhuzamosan beállítani.

8. Kezelés

A padló alatti-vonófűrész fel lehet használni mint vonó-körfűrész vagy pedig mint asztali körfűrész.

- A padló alatti-vonófűrész kénti használata a rögzített munkadarabok precíz és biztos szétválasztására szolgál, amelynél a fűrészaggregátor lesz mozgatva.
- Az asztali körfűrész kénti használat a nagy munkadarabok hosszvágására szolgál, amelynél a fűrészaggregátor fixálva van és a munkadarab lesz mozgatva.

8.1. Be-/ kikapcsoló (ábra 4)

- A fűrész a zöld taszter "1" nyomása által lehet bekapcsolni.
- A fűrész újra kikapcsolásához a piros tasztert "0" kell megnyomni.

8.2. Vágási mélység (ábra 4)

A kézi hajtókar (8) csavarása által lehet a fűrészlapot (4) a kívánt vágási mélységre beállítani.

Az óramutató forgásával elenkező irányba: nagyobb vágási mélység

Az óramutató forgási irányába: kisebb vágási mélység

8.3. Párhuzamos ütköző

8.3.1. Ütközői magasság

- A vele szállított univerzális ütközőnek (7) két különbözően magas vezetőfelülete van.
- A vágni való anyagok vastagságától függően az ütközősínt (25) a 19.-es ábra szerint, vastag anyagoknál, vagy a 20.-as ábra szerint, vékony anyagoknál, kell használni.
- Az ütközősínnek (25) az alacsonyabb vezetőfelületre való átállításához, meg kell lazítani mind a két szárnyascsavart (26), azért hogy kioldja az ütközősínt (25) a tartórol (24).
- Kivenni a két szárnyascsavart (26) az ütközősínben (25) levő egyik nyíláson (27) keresztül és a másik nyíláson (31) keresztül ismét berakni (ábra 21).
- Ismét felszerelni az ütközősínt (25) a tartóra.
- A magasabb vezetőfelületre való átállítást analog kell elvégezni.

8.3.2. Vágási szélesség (ábra 1)

- A fadarabok hosszvágásánál muszáj egy párhuzamos ütközőt (7) használni.
- A párhuzamos ütközőt (7) a fűrészasztal (1) mind a két oldalára fel lehet szerelni.
- A párhuzamos ütközőt (7) a fűrészasztal (1)

elülső vezetősínbe (22) kell berakni.

- A vezetősín (22) levő skála (23) segítségével lehet a párhuzamos ütközőt (7) a kívánt mértékre beállítani.
- Az excenterkar (12) nyomása által lehet a párhuzamos ütközőt a kívánt pozícióban beszorítani.

8.3.3. Az ütközési hossz beállítása (ábra 18)

- A vágási jav szorulásának az elkerüléséért, az ütközési sín (25) hosszirányban eltolható.
- Egyszerű szabály: az ütközőnek a hátsó vége egy gondolt vonalhoz ütközik, amelyik körül belül a fűrészlap közepénél kezdődik és 45° fok alatt hátrafelé fut.
- Beállítani a szükséges vágási szélességet -Meglazítani a szorítókart (10), az ütközőt annyira előretolni, amíg a kigondolt 45°-ú vonalat meg nem érinti. Adott esetben a szárnyas csavarok (26) megeresztése által az ütközési sínt beállítani. A beállítás után ismét feszesre húzni a szorítókart és a szárnyascsavart.

8.4. Harántütköző (ábra 17)

- A bal vagy a jobb vezetősínbe (52) a kívánt helyzetben beszorítani az excenterkar (12) segítségével az univerzális ütközőt.
- A szorítókar (10) meglazítása által beállítani az ütközőt a kívánt oldali pozícióra és ismét odaszorítani a kart.
- A recézett fejű csavar (32) meglazítása által beállítani a harántütközőn a kívánt szöveget és ismét feszesre húzni a recézett fejű csavart. A szögletbeállítás egy rászterozással rendelkezik az általános szögmértékekhez.
- Mind a két szárnyascsavart (26) meglazítása által beállítani az ütközősínt.

Figyelem!

- Ne tolja az ütközősínt (25) túlságosan a fűrészlap irányába.
- Az ütközősín (25) és a fűrészlap (4) közötti távolságnak cca. 12 mm-nek kell lennie.

8.5. A szög beállítása (ábra 24)

- Meglazítani a rögzítő fogantyút (9).
- A fogantyú fordítása által beállítani a skálán a kívánt szögmértéket.
- A kívánt szögmértékben bereteszelni a rögzítő fogantyút.
- A fűrész egy szögletütközővel (14) rendelkezik.
- Ha a szögletütköző a bal oldali pozícióban van (ábra 24), akkor az ütköző 0°-on ill. 45°-on aktiv.
- Ha a szögletütköző a jobb oldali pozícióban van, akkor egy max. -2°-ú ill. + 47°-ú

fűrészlapszögletet lehet beállítani.

8.6 Padló alatti-vonófűrészkeinti használat

A padló alatti-vonófűrészkeinti használathoz ki kell zárni a fűrészaggregátor elzáró berendezését (36). Ehhez a vonóberendezést (8) enyhén kifelé húzni és kiengedni a zárat (ábra 23).

8.7 Asztali körfűrészkeinti használat (ábra 22/23)

Asztali körfűrészkeinti használathoz feszesen fixálni kell a fűrészaggregátort.

- Ahhoz a zárat a vonórúd két horonyának (a/b) egyikébe hagyni bereteszelni (ábra 22/23). A bereteszelés után leellenőrizni, hogy hatásos e a zár (36).
- A középső horonyba (b) való fixálásnál, az üzemmeltetésnél nagyobb munkadarab felfektető rész áll a fűrészasztal hátulsó részén a rendelkezésre.

9. Üzem

Figyelem!

- Minden új beállítás után, a beállított mértékek felülvizsgálatára egy próbavágást ajánlunk.
- A fűrész bekapcsolása után, mielőtt véghezvinni a vágást, megvárni, míg a fűrészlap a maximális fordulatszámát elérte.
- Figyelem a bevágásoknál!
- Használat előtt a vele szállított fémszögletekkel (a) erősen oda kell csavarozni a fűrész! Ehhez a 29-es ábrán mutatottak szerint fel kell erősíteni a csavarokkal (b) a fémszögletet (a) a géptestre.

9.1. Hosszvágások véghezvitele (ábra 26)

Ennél egy munkadarabbal hosszába lesz kettévágva. Figyelem! A fűrészaggregátornak fixálva kell lennie. A munkadarabnak az egyik szélét a párhuzamos ütköző (7) ellen kell nyomni, míg a lapos felülete a fűrészasztalra (1) felfekszik.

A fűrészlap védőnek (2) mindig rá kell feküdnie a munkadarabra.

A hosszvágásnál sohasem szabad a munkaállásnak a vágás lefolyásával egy vonalba lennie.

- A párhuzamos ütközőt (7) a munkadarab magasságnak és a kívánt szélességnek megfelelően beállítani. (lásd a 8.3.-at)
- Bekapcsolni a fűrész.
- Fektesse a kezét bezárt ujjakkal simán a munkadarabra és tolja a munkadarabot a párhuzamos ütköző (7) mellett a fűrészlapba (4).
- A bal kézzel vagy jobb kézzel (a párhuzamos ütköző helyzetétől függően) vezetés csak a védőkupak elülső széléig.

- A munkadarabot mindig a hasító ék (5) végéig áttolni.
- A vágási hulladék a fűrészasztalon (1) marad, míg a fűrészlap (4) ismét nyugalmi állásba nem került.
- A vágási hulladék a fűrészasztalon (1) marad, míg a fűrészlap (4) ismét nyugalmi állásba nem került.
- Biztosítsa a munkadarabokat a vágási folyamat végéni lebillenés ellen! (mint például legurulási állvány stb.)

9.1.2. Keskeny munkadarabok vágása (ábra 27)

- 120 mm alatti szélességű munkadarabok hosszvágását okvetlenül egy toló bot (3) segítségével kell elvégezni. A toló bot benne van a szállítás terjedelmében. **Elkopott illetve károsult toló botokat azonnal ki kell cserélni.**

9.1.3. Nagyon keskeny munkadarabok vágása (ábra 28)

- Nagyon keskeny 30 mm és alatta levő szélességű munkadarabok hosszvágásánál okvetlenül egy toló fadarabot (a) kell használni.
- Ennél a párhuzamos ütköző alacsony vezető felületét kell előnybe részesíteni.
- **A tolófa nincs benne a szállítás terjedelmében! (Kapható a rávonatkozó szaküzletben) Az elkopott toló botot időben kicserélni.**

9.1.4. Ferde vágások véghezvitele (ábra 24/30)

Ferde vágások már alapjába véve csak a párhuzamos ütköző (7) felhasználásával végezendők el.

- Beállítani a fűrészlapot (4) a kívánt szög mértékre. (lásd 8.5.)
- A munkadarab szélessége és magassága szerint beállítani a párhuzamos ütközőt (7).
- A munkadarab szélességének megfelelően elvégezni a vágást (lásd 9.1.2. és 9.1.3.)

9.1.5. Keresztvágások véghezvitele (ábrák 25/31)

- A keresztvágások a vonófunkció segítségével történnek.
- Beállítani a kívánt fűrészlap-szögletet (lásd 8.5.)
- Az univerzális ütközőt a 8.4-es fejezet szerint használni.
- Az egyik kézzel jól feszesen tartani és az ütközősínhez tolni a munkadarabot.
- A másik kézzel a fűrészlapot a vonóberendezésnél (8) fogva lassan előre a munkadarabon keresztül húzni.
- A vágás után ne hagyja a fűrészaggregátort visszarántani, hanem vezese lassan kézzel

H

vissza.

- Ismét kikapcsolni a fűrészt.
A fűrész hulladékot csak akkor eltávolítani, ha a fűrészlap leállt.

10. A hálózati csatlakozásvezeték kicserélése

Ha ennek a készüléknek a hálózatra csatlakoztató vezetéke megsérült, akkor ezt a gyártó vagy annak a vevőszolgáltatása, vagy egy hasonlóan szakképzett személy által ki kell cseréltetni, azért hogy elkerülje a veszélyeztetéseket.

11. Tisztítás, karbantartás és pótalkatrészmegrendelés

Tisztítási munkák előtt húzza ki a hálózati csatlakozót.

11.1 Tisztítás

- Tartsa a védőberendezéseket, szellőztető nyílásokat és a gépházat annyira por és piszokmentesen, amennyire csak lehet. Dörzsölje le a készüléket egy tiszta posztóval le vagy pedig fújja ki sűrített levegővel, alacsony nyomás alatt.
- Mi azt ajánljuk, hogy a készüléket direkt minden használat után kitisztítani.
- Tisztítsa meg a készüléket rendszeresen egy nedves posztóval és egy kevés kenőszappannal. Ne használjon tisztító és oldó szereket; ezek megtámadhatják a készülék műanyagrészeit. Ügyeljen arra, hogy ne jusson víz a készülék belsejébe.

11.2 Karbantartás

- **Figyelem!** Húzza ki a hálózati dugót.
- A port és a szennyeződéseket a gépről rendszeresen el kell távolítani. A tisztítást legjobban egy finom kefével vagy egy ronggyal lehet elvégezni.
- A műanyag tisztítására ne használjon maró hatású szereket.
- Tartsa a fűrészaggregátor vonófunkcióját tisztán és rendszeres időközönként utánkenni.

11.3 A pótalkatrész megrendelése:

A pótalkatrészek megrendelésénél a következő adatokat kell megadni

- A készülék típusát
 - A készülék cikkszámát
 - A készülék ident-számát
 - A szükséges pótalkatrész pótalkatrész-számát
- Aktuális árak és információk a www.isc-gmbh.info alatt találhatóak.

12. Megsemmisítés és újrahasznosítás

A szállítási károk megakadályozásához a készülék egy csomagolásban található. Ez a csomagolás nyersanyag és ezáltal ismét felhasználható vagy pedig visszavehető a nyersanyag körforgáshoz. A szállítási és annak a tartozékai különböző anyagokból állnak, mint például fém és műanyagok. A defekt alkatrészeket vigye a külön hulladéki megsemmisítéshez. Érdeklődjön utána a szaküzletben vagy a községi közigazgatásnál!

⚠ Pažnja!

Da bi se spriječila ozljedjivanja i nastanak šteta prilikom korištenja uređaja, treba se pridržavati sigurnosnih mjera opreza. Zbog toga pažljivo pročitajte ove upute za uporabu. Dobro ih sačuvajte tako da Vam informacije u svako doba budu na raspolaganju. U slučaju da uređaj trebate predati drugoj osobi, uručite joj s njime i ove upute za uporabu.

Ne preuzimamo jamstvo za nesreće ili štete nastale zbog nepridržavanja ovih uputa i njihovih sigurnosnih napomena.

1. Sigurnosne napomene

Odgovarajuće sigurnosne napomene pronaći ćete u priloženoj knjizi.

⚠ UPOZORENJE!

Pročitajte sve sigurnosne napomene i upute.

Propusti kod pridržavanja sigurnosnih napomena i uputa mogu uzrokovati el. udar, požar i/ili teška ozljedjivanja.

Sačuvajte sve sigurnosne napomene i upute za buduće korištenje.

2. Opis uređaja

- 1 Stol pile
- 2 Zaštita lista pile
- 3 Komad za guranje
- 4 List pile
- 5 Klin za cijepanje
- 6 Umetak za stol
- 7 Univerzalni graničnik
- 8 Kotačić/povlačna naprava
- 9 Ručka za podešavanje i fiksiranje
- 10 Stezna poluga
- 11 Sklopka za uključivanje/isključivanje
- 12 Poluga s ekscentrom
- 13 Crijevo za odsisavanje

3. Sadržaj isporuke

- Mobilna kružna pila na stalku
- List pile sa slojem od tvrdog metala
- Univerzalni graničnik
- Poprečni graničnik
- Komad za guranje

4. Namjenska uporaba

Stolna kružna pila služi za uzdužno i poprečno rezanje (samo s poprečnim graničnikom) drva svih vrsta, prema veličini stroja.

Ne smiju se rezati okrugla drva bilo koje vrste.

Stroj se smije koristiti samo za utvrđenu namjenu.

Svako drugo korištenje izvan tih okvira smatra se nesvrshodnim. Za štete ili ozljede bilo koje vrste koje bi zbog toga nastale ne jamči proizvođač nego korisnik. Smiju se koristiti samo listovi pile (HM- ili CV-listovi pile) prikladni za stroj. Nije dozvoljeno korištenje HSS-listova i reznih ploča bilo koje vrste. Sastavni dio namjenskog korištenja čini i pridržavanje sigurnosnih napomena kao i uputa za montažu i rad navedenih u uputama za uporabu.

Osobe koje upravljaju strojem i održavaju ga moraju se upoznati s tim uputama i biti upućene u moguće opasnosti.

Treba se točno pridržavati dotičnih propisa o zaštiti na radu.

Treba se pridržavati i ostalih pravila iz medicine rada i sigurnosno-tehničkih područja.

Promjene na stroju u potpunosti isključuju jamstvo proizvođača i iz toga proizašle štete.

Unatoč namjenskoj uporabi ne mogu se potpuno isključiti određeni faktori rizika. Uvjetovani konstrukcijom i izvedbom stroja mogu nastati sljedeći rizici:

- Dodir s listom pile u nepokrivenom području pile.
- Zahvat u list pile tijekom rada (posjekotine).
- Povratni udarac radnih komada i njihovih dijelova.
- Lomovi lista pile.
- Otkidanje nekvalitetnih dijelova listova pile od tvrdog metala.
- Oštećenje sluha u slučaju nekorištenja potrebne zaštite.
- Emisije drvene prašine opasne za zdravlje kod korištenja u zatvorenim prostorijama.

Molimo da obratite pažnju na to da naši uređaji nisu konstruirani za korištenje u komercijalne svrhe kao ni u obrtu i industriji. Ne preuzimamo jamstvo ako se uređaj koristi u obrtničkim ili industrijskim pogonima i sličnim djelatnostima.

HR/
BIH

5. Tehnički podaci

Izmjenični motor	230-240 V ~ 50 Hz
Snaga P	S1 1500 W S6 40%1800 W
Broj okretaja praznog hoda n_0	4300 min ⁻¹
List pile od tvrdog metala	Ø 250 x Ø 30 x 2,4 mm
Broj zubaca	48
Veličina stola	660 x 456 mm
Povlačna duljina	220 mm
Visina rezanja maks.	73 mm / 0° 50 mm / 45°
Podešavanje visine	kontinuirano 0 - 73 mm
Zakretljiv list pile	kontinuirano -2° - 47°
Priključak za odsisavanje	Ø 35 mm
Težina	33 kg
Vibracija	2,07 m/s ²

Vrijednosti emisije buke

	Pogon	Prazni hod
Razina zvučnog tlaka L_{pA}	97,7 dB (A)	93,3 dB (A)
Intenzitet buke L_{WA}	109,3 dB (A)	96,3 dB (A)

„Navedene vrijednosti su emisione vrijednosti, prema tome, ne mogu se smatrati pouzdanim vrijednostima za radno mjesto. Iako postoji korelacija između emisivnih i imisionih razina, nije moguće da se pouzdano izvede zaključak da li jesu ili nisu potrebne dodatne mjere opreza. Čimbenici, koji utječu na imisionu razinu na mjestu rada uključuju trajanje djelovanja šuma, osobine radne prostorije, druge izvore zvuka itd., npr. broj strojeva i druge susjedne radove. Pouzdane vrijednosti za radno mjesto isto tako mogu varirati u pojedinim zemljama. Ova informacija je, međutim, data da korisnik bolje može ocijeniti opasnosti i rizik.“

6. Prije puštanja u rad

- Raspakirajte pilu i provjerite ima li eventualnih transportnih oštećenja.
- Stroj se mora postaviti stabilno, što znači pričvrstiti na radni stol ili stabilno postolje.
- Prije puštanja u rad moraju se propisno montirati svi poklopci i sigurnosne naprave.
- List pile mora se slobodno kretati.
- Provjerite ima li u drvu koje ćete obrađivati eventualno zaostalih stranih tijela, kao što su npr.

čavli ili vijci i sl.

- Prije nego uključite sklopku za uključivanje/isključivanje provjerite je li list testere pravilno montiran i kreću li se pokretni dijelovi lako.
- Prije priključivanja stroja provjerite odgovaraju li podaci na tipskoj pločici podacima o mreži.
- Postolje odnosno radni stol mora biti dostatno stabilan i ne smije se tijekom rada prevrnuti.

7. Montaža

Pažnja! Prije svih radova održavanja i preinaka na kružnoj pili treba izvući mrežni utikač.

7.1 Montaža

- Pilu postavite tako da bude stabilna.
- Adaptor za odsisavanje (16) pričvrstite pomoću 2 vijaka (35) na stražnju stranu pile kao što je prikazano na sl. 5.
- Montirajte produžnu cijev (50) na donju napravu za odsisavanje prašine, a kratko usisno crijevo (51) na adaptor i produžnu cijev.

7.2 Montiranje/demontiranje zaštite lista pile (sl. 2/3/7)

- Zaštitu lista pile (2) stavite na klin za cijepanje (5) tako da vijak udje kroz rupu (44) klina.
- Vijak (15) nemojte čvrsto pritegnuti; zaštita lista pile mora ostati slobodno gibljiva.
- Pričvrstite crijevo (13) na adaptor za odsisavanje (16) i na nastavak za odsisavanje na zaštitu lista pile (2).
- Na izlazu adaptora za odsisavanje (16) treba priključiti prikladan uređaj za odsisavanje.
- Demontaža se odvija obrnutim redoslijedom.

Pažnja!

Prije svakog početka rezanja zaštita lista pile (2) mora se spustiti na komad koji se reže.

7.3 Podešavanje klina za cijepanje (sl. 8/9)

- Pažnja! Izvucite mrežni utikač.
- List pile (4) podesite na maks. dubinu rezanja, dovedite u položaj 0° i aretirajte ga.
- Demontirajte zaštitu lista pile (vidi 7.2.)
- Izvadite umetak za stol (vidi 7.4).
- Olabavite pričvrtni vijak (20).
- Klin za cijepanje (5) pomaknite prema gore tako da razmak između stola pile (1) i gornjeg ruba klina za cijepanje (5) iznosi oko 10 cm.
- Razmak između lista pile (4) i klina za cijepanje (5) treba biti 3-8 mm.
- Ponovno pritegnite vijak (20) i montirajte umetak za stol (6) (sl. 7).
- Da biste smanjili odnosno povećali razmak od

lista pile (4), moraju se demontirati 2 pričvrtna vijaka (20) i klin za cijepanje (5). Pomoću imbus vijaka (a) možete olabaviti držač klina za cijepanje i smanjiti odnosno povećati razmak između klina za cijepanje i lista pile.

- Molimo da prilikom podešavanja klina za cijepanje pripazite na maks. razmak od 5 mm, vidi sliku 9. Min. razmak ne smije biti manji od 3 mm.

7.4 Zamjena umetka za stol (sl. 6)

- Kod istrošenosti ili oštećenja umetak za stol treba zamijeniti jer u suprotnom postoji povećana opasnost od ozljedjivanja.
- Skinite zaštitu lista pile (2).
- Uklonite dva vijaka s upuštenom glavom (34).
- Izvadite istrošeni umetak za stol (6).
- Montaža novog umetka za stol odvija se obrnutim redoslijedom.

7.5 Montaža/zamjena lista pile (sl. 7)

- Pažnja! Izvucite mrežni utikač.
- Umetak za stol uklonite otpuštanjem dvaju vijaka s upuštenim glavama (vidi 7.4)
- Otpustite maticu tako da ključ (SW 24) nasadite na maticu i drugim, viljuškastim ključem (SW 13), kontrirajte na osovini motora.
- Pažnja! Maticu okrećite u smjeru rotacije lista pile.
- Skinite vanjsku prirubnicu i stari list pile skinite ukoso prema dolje s unutrašnje prirubnice.
- Prije montaže novog lista pažljivo očistite prirubnicu lista pile.
- Novi list pile stavite obrnutim redoslijedom i pritegnite ga. Pažnja! Obratiti pažnju na smjer kretanja, kosina reza zubiju mora pokazivati u smjeru kretanja tj. prema naprijed (vidi strelicu na zaštitu lista pile).
- Ponovno montirajte i podesite klin za cijepanje (5) kao i zaštitu lista pile (2) (vidi 7.2., 7.3.)
- Prije nego nastavite raditi s pilom provjerite funkcionalnost zaštitnih naprava.

7.6 Fino justiranje

7.6.1 Fino justiranje graničnika za 0° (90°) (sl. 10-13)

- Dovedite kutni graničnik (14) u lijevi položaj.
- List pile (4) podesite na maks. dubinu rezanja, dovedite je u položaj 0°.
- Izvadite stolni umetak (vidi 7.4).
- Postavite kutni graničnik od 90° (a) (nije sadržan u isporuci) između lista pile (4) i stola (1).
- Otpustite kontramaticu (b) i podešavajte vijak za korekciju (c) toliko, da kut između lista pile (4) i stola (1) bude točno 90°.

- Sad ponovno fiksirajte kontramaticu (b).
- Otpuštanjem vijaka (d) možete točno poravnati strelicu (f) na skali (e) na 0°.

7.6.2 Fino justiranje graničnika na 45° (sl. 14-15)

- Postavite kutni graničnik od 45° (a) (nije sadržan u isporuci) između lista pile (4) i stola (1).
- Otpustite kontramaticu (g) i podešavajte vijak za korekciju (h) toliko, da kut između lista pile (4) i stola (1) bude točno 45°.
- Sad ponovno fiksirajte kontramaticu (g).
- Sad opet montirajte stolni umetak.
- Provjerite sve sigurnosne naprave.

7.6.3 Fino justiranje paralelnog graničnika (sl. 16)

Otpuštanjem vijka (i) možete podesiti skalu (23) točno paralelno s listom pile.

8. Upravljanje

Mobilna kružna pila na stalku može se koristiti kao povlačna kružna pila ili kao stolna kružna pila.

- Kad se koristi kao kružna povlačna pila služi za precizno i sigurno rezanje fiksiranih radnih komada pri čemu se kreće agregat pile.
- Kad radi kao stolna kružna pila služi za uzdužno rezanje većih radni komada pri čemu je agregat pile fiksiran a radni komad se kreće.

8.1. Sklopka za uključivanje/isključivanje (sl. 4)

- Pritiskom na zelenu tipku .I. pila se može uključiti. Prije početka rezanja pričekajte da list pile dostigne svoj maksimalni broj okretaja.
- Da biste pilu ponovno isključili, morate pritisnuti crvenu tipku .0.

8.2. Dubina rezanja (sl. 4)

Okretanjem ručice (8) list pile (4) se može podesiti na željenu dubinu rezanja.

U smjeru suprotnom od kazaljke na satu: veća dubina rezanja

U smjeru kazaljke na satu: manja dubina rezanja

8.3. Paralelni graničnik

8.3.1. Visina graničnika

- Isporučeni paralelni graničnik (7) ima dvije površine vodilica različitih visina.
- Ovisno o debljini materijala za rezanje mora se koristiti granična vodilica (25) prema sl. 19 za deblji materijal i prema sl. 20 za tanji materijal.
- U cilju premještanja granične vodilice (25) na nižu površinu, oba nazubljena vijka (26) moraju se olabaviti kako bi se granična vodilica (25) otpustila od držača (24).
- Oba nazubljena vijka (26) izvadite kroz prerez (27) u graničnoj vodilici (25) i ponovno ih umetnite u drugi prerez (31). (sl. 21)
- Graničnu vodilicu (25) ponovno montirajte na držač (24).
- Premještanje na višu površinu vodilice mora se provoditi analogno.

8.3.2. Širina reza (sl. 1)

- Kod uzdužnog rezanja dijelova drva mora se koristiti paralelni graničnik (7).
- Paralelni graničnik (7) može se montirati na obje strane stola pile (1).
- Paralelni graničnik (7) mora se staviti na kliznu vodilicu (22) stola pile (1).
- Uz pomoć skale (23) na vodilici (22) paralelni graničnik (7) se može podesiti na željenu mjeru.
- Pritiskom na polugu s ekscentrom (12) paralelni graničnik se može fiksirati u željenom položaju.

8.3.3. Podešavanje duljine graničnika (sl. 18)

- Da biste spriječili priklještenje drva koje režete, granična vodilica (25) se može pomicati u uzdužnom smjeru.
 - Iskustveno pravilo: Stražnji dio graničnika udara o zamišljenu liniju koja započinje otprilike kod sredine lista pile i prolazi unatrag pod 45°.
 - Podešavanje potrebne širine reza - Olabavite nazubljene vijke (26) i pomicite graničnu vodilicu (10) toliko da se dodirne zamišljena linija pod kutem od 45°.
- Ponovno pritegnite nazubljene vijke (26).

8.4. Poprečni graničnik (sl. 17)

- Univerzalni graničnik na lijevoj ili desnoj kliznoj vodilici (52) pričvrstite pomoću ekscentrične poluge (12) u željeni položaj.
- Graničnik podesite na željeni bočni položaj otpuštanjem stezne poluge (10) i njezinim ponovnim pričvršćivanjem.
- Otpuštanjem vijka s nazubljenom glavom (32) podesite željeni kut na poprečnom graničniku i ponovno pritegnite vijak s nazubljenom glavom. Podešivač kuta ima rasterski dosjed za sve

dostupne mjere kuta.

- Otpuštanjem oba vijka s krilatim glavom (26) podesite graničnu vodilicu.

Pažnja!

- Graničnu vodilicu (25) nemojte previše gurnuti u smjeru lista pile.
- Razmak između granične vodilice (25) i lista pile (4) mora iznositi 12 mm.

8.5. Podešavanje kuta (sl. 24)

- Otpustite pričvrtnu ručku (9)
- Okretanjem ručke podesite željenu kutnu mjeru na skali.
- Pričvrtnu ručku aretirajte pod željenim kutnim položajem.
- Pila ima kutni graničnik (14).
- Nalazi li se kutni graničnik u lijevom položaju (sl. 24), aktivan je na 0° odnosno 45°.
- Nalazi li se kutni graničnik u desnom položaju, kut lista pile može se podesiti do maks. -2° odn. + 47°.

8.6. Korištenje pile kao mobilne povlačne pile na stalku

Za korištenje stroja kao kružne povlačne pile morate deaktivirati blokadu (36).

U tu svrhu povlačnu napravu (8) lagano povucite prema van i otpustite blokadu. (sl. 23)

8.7. Korištenje pile kao stolne povlačne pile (sl. 22/23)

Za korištenje stroja kao stolne kružne pile agregat pile morate čvrsto fiksirati.

- U tu svrhu pustite da blokada usjedne u jedan od dva utora (a/b) povlačne šipke. (sl.22/23). Kad usjedne, provjerite je li blokada (36) djelotvorna.
- Kod fiksiranja u srednji utor (b) prilikom rada na raspolaganju je veća podloga za radni komad na stražnjoj strani stola pile.

9. Pogon

Pažnja!

- Nakon svakog novog podešavanja preporučujemo da provedete probno rezanje kako biste provjerili podešene mjere.
- Nakon podešavanja pile prije nego počnete rezati pričekajte da list pile postigne svoj maksimalni broj okretaja.
- Oprez kod urezivanja!
- Prije uporabe pilu treba pričvrstiti priloženim metalnim kutnicima (a)! Za to je potrebno metalne kutnike (a) pričvrstiti vijcima (b) na tijelo stroja kao što je prikazano na slici 29.

9.1. Izvodjenje uzdužnih rezova (sl. 26)

U ovom slučaju radni komad se prerezuje po svom uzdužnom smjeru. Pažnja! Agregat pile mora biti fiksiran.

Rub radnog komada pritišće se o paralelni graničnik (7) dok ravna strana naliježe na stol pile (1).

Zaštita lista pile (2) mora se uvijek spustiti na radni komad.

Radni položaj kod uzdužnog rezanja nikad ne smije biti u liniji s tijekom rezanja.

- Paralelni graničnik (7) podesite u skladu s visinom radnog komada i željenom širinom. (vidi 8.3)
- Uključivanje pile
- Položite šake na radni komad ravno, sa spojenim prstima i pomičite ga duž paralelnog graničnika (7) u list pile (4).
- Bočnu vodilicu uhvatite lijevom ili desnom rukom (ovisno o položaju paralelnog graničnika) samo do prednjeg ruba zaštitnog poklopca.
- Radni komad uvijek progurajte do kraja klina za cijepanje (5).
- Otpaci rezanja ostaju na stolu pile (1) tako dugo dok se list pile (4) ponovno ne zaustavi.
- Dugačke radne komade osigurajte od prevrtanja na kraju procesa rezanja! (npr. stalcima za prihvat itd.).

9.1.2. Rezanje uskih radnih komada (sl. 27)

- Uzdužni rezovi na radnim komadima širine manje od 120 mm moraju se obavezno provoditi uz dodatnu pomoć komada za guranje (3). Komad za guranje sadržan je u opsegu isporuke.

Istrošen odnosno oštećen komad za guranje odmah zamijenite.

9.1.3. Rezanje vrlo uskih radnih komada (Sl. 28)

- Za uzdužne rezove na vrlo uskim radnim komadima širine od 30 mm mora se obavezno koristiti drvo za guranje.
- Pritom treba dati prednost nižoj površini vodilice paralelnog graničnika.
- **Drvo za guranje nije sadržano u opsegu isporuke!**
(Može se nabaviti u odgovarajućoj trgovini)
Pravovremeno zamijenite istrošeno drvo za guranje.

9.1.4. Izvodjenje kosih rezova (Sl. 24/30)

Kosi rezovi izvode se u osnovi uz korištenje paralelnog graničnika (7).

- List pile (4) podesite na željeni kut (vidi 8.5).
- Paralelni graničnik (7) podesite prema širini i visini radnog komada (vidi 8.3.1).
- Rez izvodite u skladu sa širinom radnog komada (vidi 9.1.1. i 9.1.2 i 9.1.3.).

9.1.5. Izvodjenje poprečnih rezova (sl. 25/31)

- Poprečni rezovi izvode se pomoću vlačne funkcije.
- Podesite željeni kut lista pile (vidi 8.5).
- Koristite univerzalni graničnik kao što je prikazano u pogl. 8.4.
- Radni komad čvrsto držite rukom i pritisnite ga o graničnu vodilicu.
- Drugom rukom polako vucite povlačnu napravu (8) s listom pile prema naprijed kroz radni komad.
- Kad ga prerežete nemojte pustiti da agregat pile brzo klizne natrag nego ga polako vodite rukom natrag.
- Ponovno isključite pilu.
- Otpad rezanja uklonite tek kad se pila zaustavi.

10. Zamjena mrežnog priključka

Ako se ošteti mrežni priključni vod ovog uređaja, zamijeniti ga mora proizvođač ili njegova servisna služba ili slična kvalificirana osoba, kako bi se izbjegle opasnosti.

**HR/
BIH**

11. Čišćenje, održavanje i narudžba rezervnih dijelova

Prije svih radova čišćenja izvucite mrežni utikač.

11.1 Čišćenje

- Zaštitne naprave, otvore za zrak i kućište motora držite što čišćima od prašine i prljavštine. Istrljajte uređaj čistom krpom ili ga ispušite komprimiranim zrakom pod niskim tlakom.
- Preporučujemo da uređaj očistite nakon svake uporabe.
- Redovito čistite uređaj vlažnom krpom i s malo sapunice. Ne koristite sredstva za čišćenje ni otapala; ona mogu oštetiti plastične dijelove uređaja. Pripazite na to da u unutrašnjost uređaja ne dospije voda.

11.2 Održavanje

- **Pažnja!** Izvucite mrežni utikač.
- Redovito čistite sa stroja prašinu i nečistoće. Čišćenje je najbolje obaviti finom četkom ili krpom.
- Za čišćenje plastičnih materijala ne koristite sredstva koja nagrízaju.
- Održavajte čistoću vlačne funkcije agregata pile i podmazujte je u redovitim intervalima.

11.3 Narudžba rezervnih dijelova:

Prilikom naručivanja rezervnih dijelova su potrebni slijedeći podaci:

- Tip uređaja
- Broj artikla uređaja
- Ident. broj uređaja
- Broj potrebnog rezervnog dijela

Aktualne cijene i informacije potražite na web-adresi www.isc-gmbh.info

12. Zbrinjavanje i recikliranje

Uređaj se nalazi u pakovanju koje ga štiti od oštećenja prilikom transporta. Ovo pakovanje je sirovina i zato se može ponovno upotrijebiti ili poslati na reciklažu.

Uređaj i njegov pribor izradjeni su od različitih materijala kao npr. metala i plastike. Neispravne sastavne dijelove otpremite na mjesta za zbrinjavanje posebnog otpada. Informacije potražite u specijaliziranoj trgovini ili nadležnoj općinskoj upravi.

⚠ Pažnja!

Kod korišćenja uređaja morate se pridržavati propisa o bezbednosti kako biste sprečili povrede i štete. Stoga pažljivo pročitajte ova uputstva za upotrebu/bezbednosne napomene. Dobro ih sačuvajte tako da Vam informacije u svako doba budu na raspolaganju. Ako biste ovaj uređaj trebali da predate drugim licima, prosledite im i ova uputstva za upotrebu / bezbednosne napomene. Ne preuzimamo garanciju za štete koje bi nastale zbog nepridržavanja ovih uputstava za upotrebu i bezbednosnih napomena.

1. Sigurnosna uputstva:

Odgovarajuća sigurnosna uputstva pronaći ćete u priloženoj knjizi.

⚠ UPOZORENJE!**Pročitajte sve bezbednosne napomene i uputstva.**

Propusti kod pridržavanja bezbednosnih napomena i uputstava mogu da prouzroče el.udar, požar i/ili teške povrede.

Sačuvajte sve bezbednosne napomene i uputstva za buduće korišćenje.**2. Opis uređaja**

- 1 Sto testere
- 2 Zaštita lista testere
- 3 Komad za guranje
- 5 List testere
- 5 Klin za cepanje
- 6 Umetak za sto
- 7 Univerzalni graničnik
- 8 Ručni točak/povlačna naprava
- 9 Ručica za podešavanje i fiksiranje
- 10 Stezna poluga
- 11 Prekidač za uključivanje/isključivanje
- 12 Poluga s ekscentrom
- 13 Odsisno crevo

3. Sadržaj isporuke

- Mobilna kružna testera na stalku
- List testere od tvrdog metala
- Univerzalni graničnik
- Poprečni graničnik
- Komad za guranje

4. Namensko korišćenje

Stona kružna testera služi za uzdužno i poprečno rezanje (samo s poprečnim graničnikom) drveta svih vrsta, u skladu s veličinom mašine.

Ne smeju da se režu okrugla drva bilo koje vrste.

Mašina sme da se koristi samo namenski.

Svaka drugačija upotreba nije namenska. Za štete ili povrede svih vrsta koje iz toga nastanu, odgovoran je korisnik/rukovaoc, a nikako proizvođač.

Smeju da se koriste samo listovi testere koji su podesni za ovu mašinu (listovi od tvrdog metala ili hrom-volframa). Zabranjena je upotreba listova od brzoreznog čelika tzv. HSS-listova testere i reznih ploča svih vrsta.

Sastavni deo namenske upotrebe predstavlja pridržavanje bezbednosnih napomena kao i uputstava za montažu i pogonskih napomena navedenih u uputstvima za upotrebu.

Lica koja rukuju mašinom ili je održavaju moraju se upoznati s pre navedenim i biti upućena u moguće opasnosti. Pri tom se treba tačno pridržavati važećih propisa o sprečavanju nesreća pri radu. Obratite pažnju na ostala opšta pravila koja vrede u medicini rada i bezbednosno-tehničkim oblastima.

Promene na mašini isključuju garanciju proizvođača i iz tog nastale štete.

Uprkos namenske upotrebe, ipak mogu da nastanu određeni faktori rizika. Uslovljeno konstrukcijom i ustrojstvom mašine mogu da nastanu sledeći rizici:

- Doticanje lista testere u nepokrivenom području.
- Doticanje lista testere koji rotira (posekotina)
- Izletanje radnih komada i njihovih delova.
- Lom lista testere.
- Izletanje neispravnih kaljenih delova metala lista testere.
- Oštećenje sluha zbog nekorišćenja potrebne zaštite za sluh.
- Emisije opasne po zdravlje u slučaju korišćenja u zatvorenim prostorima.

Molimo da obratite pažnju na to da naši uređaji nisu podesni za korišćenje u komercijalne, zanatske ili industrijske svrhe. Ne preuzimamo garanciju ako se uređaj koristi u komercijalne i industrijske svrhe kao i sličnim delatnostima.

RS

5. Tehnički podaci

Naizmenični motor	230-240 V ~ 50 Hz
Snaga P	S1 1500 W S6 40 % 1800 W
Broj obrtaja praznog hoda n_0	4300 min ⁻¹
List testere od tvrdog materijala	Ø 250 x Ø 30 x 2,4 mm
Broj zubaca	48
Veličina stola	660 x 456 mm
Dužina povlačenja	220 mm
Visina rezanja maks.	73 mm/0° 50 mm/45°
Podešavanje visine kontinuisano	0 - 73 mm
Zakretljiv list testere kontinuisano	-2° - 47°
Priključak za odsisavanje	Ø 35 mm
Težina	33 kg
Vibracije	2,07 m/s ²

Vrednosti emisije buke

	Pogon	Prazni hod
Nivo zvučnog pritiska L_{pA}	97,7 dB (A)	93,2 dB (A)
Intenzitet buke L_{WA}	109,3 dB(A)	96,3 dB(A)

”Navedene vrednosti su vrednosti emisije i ne moraju istodobno da predstavljaju sigurne vrednosti na dotičnom radnom mestu. Iako postoji korelacija između razine emisije i imisije, ne može pouzdano da se utvrdi jesu li potrebne dodatne mere opreza ili ne. Faktori koji mogu da utiču na sadašnji nivo imisije na radnom mestu sastoje se od trajanja uticaja, svojstava radnog prostora, ostalih izvora buke itd., npr. broj mašina i drugih okolnih radnih procesa. Pouzdane vrednosti na radnom mestu mogu isto tako varirati od države do države. Ove informacije mogu korisniku pomoći da bolje proceni opasnosti i rizike.”

6. Pre puštanja u pogon

- Raspakujte testeru i proverite je na eventualna oštećenja pri transportu.
- Mašina mora da se postavi stabilno, šta znači pričvrsti na radni sto ili fiksno postolje.
- Pre puštanja u rad moraju propisno da se montiraju svi poklopci i sigurnosne naprave.
- List testere mora se slobodno kretati.
- Proverite da li u drvetu koje ćete obrađivati ima eventualno zaostalih stranih tela, kao što su npr.

ekseri ili zavrtnji i sl.

- Pre nego uključite prekidač za uključivanje/isključivanje proverite da li je list testere pravilno montiran i kreću li se pokretni delovi lako.
- Pre uključivanja uređaja proverite da li podaci na tipskoj pločici odgovaraju podacima o mreži.
- Postolje odnosno radni sto mora biti dovoljno stabilan i ne sme da se tokom rada njiše.

7. Montaža

Pažnja! Pre svih radova održavanja, preinačavanja i montaže na testeru treba da izvučete mrežni utikač.

7.1 Montaža

- Testeru postavite tako da bude stabilna.
- Pričvrstite adapter za odsisavanje (16) pomoću 2 zavrtnja (35) na zadnju stranu testere, kao što je prikazano na sl. 5.
- Montirajte produžnu cev (50) na donju napravu za odsisavanje prašine, a kratko usisno crevo (51) na adapter i produžnu cev.

7.2 Montiranje / demontiranje zaštite lista testere (sl. 2/3/7)

- Zaštitu lista testere (2) namestite na klin za cepanje (5), tako da zavrtnj uđe kroz rupu (44) klina za cepanje.
- Zavrtnj (15) nemojte čvrsto stegnuti; zaštita lista testere mora biti slobodno gibljiva.
- Pričvrstite usisno crevo (13) na adapter (16) i nastavak za usisavanje na zaštitu lista testere (2).
- Na izlaz adaptera za usisavanje (16) priključite odgovarajući usisač.
- Demontaža se izvodi obrnutim redom.

Pažnja!

Pre početka rezanja morate spustiti zaštitu lista testere (2) na materijal koji režete.

7.3 Podešavanje klina za cepanje (sl. 8/9)

- **Pažnja! Izvucite mrežni utikač.**
- Podesite list testere (4) na maks. dubinu rezanja, dovedite u položaj 0° i aretirajte ga.
- Demontirajte zaštitu lista testere (vidi 7.2)
- Izvadite umetak stola (6) (vidi 7.4)
- Olabavite zavrtnj za učvršćivanje (20).
- Klin za cepanje (5) pomerite prema gore tako da između stola testere (1) i gornje ivice klina za cepanje (5) bude razmak od oko 10 cm.
- Razmak između klina za cepanje (5) i lista testere (4) mora biti 3-5 mm.
- Ponovo stegnite zavrtnj (20) i montirajte umetak za sto (6).

- Da biste smanjili odnosno povećali razmak od lista testere (4), moraju se demontirati 2 zavrtnja za učvršćivanje (20) i klin za cepanje (5). Pomoću imbus zavrtnja (a) možete da olabavite držač klina za cepanje i smanjite odnosno povećate razmak između klina za cepanje i lista testere.
- Molimo da kod podešavanja klina za cepanje obratite pažnju na maks. razmak od 5 mm, vidi sliku 9. Min. razmak ne sme da bude manji od 3 mm.

7.4 Zamena umetka za sto (sl. 6)

- U slučaju istrošenosti ili oštećenja potrebno je zameniti umetak za sto, u protivnom postoji povećana opasnost od povreda.
- Skinite zaštitu lista testere (2).
- Uklonite 2 zavrtnja s upuštenom glavom (34).
- Izvadite istrošeni umetak stola (6).
- Montaža novog umetka za sto sledi obrnutim redom.

7.6 Montaža/zamena lista testere (sl. 7)

- **Pažnja! Izvucite mrežni utikač.**
- Uklonite umetak za sto tako da olabavite dva zavrtnja s upuštenom glavom (vidi 7.4).
- Olabavite navrtku tako da stavite ključ (SW 24) na navrtku i drugim viljuškastim ključem (SW 13) kontrirate na osovinu motora.
- **Pažnja! Okrećite navrtku u smeru rotacije lista testere.**
- Skinite spoljnu prirubnicu i povucite list testere s unutrašnje prirubnice ukoso prema dole.
- Temeljito očistite prirubnicu pre montaže novog lista testere.
- Ponovo stavite novi list testere obrnutim redom i učvrstite ga.
- **Pažnja! Obratite pažnju na smer vrtnje, kosina rezanja zubaca mora pokazivati u smeru vrtnje, šta znači prema napred (vidi strelicu na zaštiti lista testere).**
- Ponovo montirajte i podesite klin za cepanje (5) kao i zaštitu lista testere (2) (vidi 7.2., 7.3.)
- Pre nego što ćete opet raditi s testerom, proverite funkcionisanje zaštitnih naprava.

7.6 Fino justiranje

7.6.1 Fino justiranje graničnika za 0° (90°) (sl. 10-13)

- Postavite ugaoni graničnik (14) u levi položaj
- List testere (4) podesite na maksimalnu dubinu rezanja i na položaj 0°.
- Izvadite umetak za sto (vidi 7.4).
- Graničnik ugla od 90° (a) (nije u sadržaju isporuke) postavite između lista (4) i stola testere (1).

- Olabavite kontra-navrtku (b) i podešavajte zavrtnj za justiranje (c) tako dugo dok ugao između lista (4) i stola testere (1) ne bude tačno 90°.
- Sada ponovno fiksirajte kontra-navrtku (b).
- Olabavljenjem vijaka (d) možete skalnu (e) tačno da poravnate sa strelicom (f) na 0°.

7.6.2 Fino justiranje graničnika za 45° (sl. 14-15)

- Graničnik ugla od 45° (a) (nije u sadržaju isporuke) postavite između lista (4) i stola testere (1).
- Olabavite kontranavrtku (g) i podešavajte zavrtnj za justiranje (h) tako dugo dok ugao između lista (4) i stola testere (1) ne bude tačno 45°.
- Sada ponovno fiksirajte kontranavrtku (g).
- Sada opet montirajte umetak za sto.
- Proverite sve sigurnosne naprave

7.6.3 Fino justiranje paralelnog graničnika (sl. 16)

Olabavljenjem zavrtnja (i) skala se može (23) tačno podesiti uopredno s listom testere.

8. Rukovanje

Mobilna kružna testera na stalku može se koristiti kao povlačna kružna testera ili kao stona kružna testera.

- Kada se koristi kao kružna povlačna testera, onda ona služi za precizno i sigurno rezanje fiksiranih radnih komada pri čemu se kreće agregat testere.
- Kada radi kao stona kružna testera, onda ona služi za uzdužno rezanje većih radnih komada, pri čemu je agregat testere fiksiran, a radni komad se kreće.

8.1 Prekidač za uključivanje/isključivanje (sl. 4)

- Pritiskom na zeleni taster „I“ testera se uključuje. Pre početka rezanja pričekajte da list testere postigne maksimalni broj obrtaja.
- Da biste pilu ponovo isključili, morate pritisnuti crveni taster „0“.

8.2 Dubina rezanja (sl. 4)

Obrtanjem ručice (8) list testere (4) može da se podesi na željenu dubinu rezanja.

Suprotno od kazaljke na časovniku: veća dubina rezanja.

U smeru kazaljke na časovniku: manja dubina rezanja.

8.3 Paralelni graničnik

8.3.1 Visina graničnika

- Isporučeni paralelni graničnik (7) ima dve površine za vođenje različitih visina.
- Zavisno od debljine materijala za rezanje mora se koristiti granična vodica (25) prema sl. 19 za deblji materijal i prema sl. 20 za tanji materijal.
- Sa ciljem premeštanja granične vodice (25) na nižu površinu za vođenje, morate da olabavite oba krilna zavrtnja (26) kako biste skinuli graničnu vodicu (25) s držača (24).
- Izvadite oba krilna zavrtnja (26) kroz prerez (27) u graničnoj vodici (25) i ponovo umetnite u drugi prerez (31) (sl. 21).
- Ponovo montirajte graničnu vodicu (25) na držač.
- Premeštanje na višu površinu za vođenje morate da provedete analogno.

8.3.2 Širina rezanja (sl. 1)

- Kod uzdužnog rezanja delova drveta mora se koristiti paralelni graničnik (7).
- Paralelni graničnik (7) može se montirati na obe strane stola testere (1).
- Paralelni graničnik (7) mora se staviti u prednju vodicu (22) stola testere (1).
- Pomoću skale (23) na vodici (22) možete da podesite paralelni graničnik (7) na željenu meru.
- Pritiskom na polugu s ekscentrom (12) paralelni graničnik možete fiksirati u željenom položaju.

8.3.3 Podešavanje dužine graničnika (sl. 18)

- Da bi se sprečilo zapinjanje materijala koji režemo, granična vodica (25) može se pomicati u uzdužnom smeru.
- Iskustveno pravilo: Zadnji kraj graničnika dotiče zamišljenu liniju koja počinje negde u sredini lista testere i ide pod 45° prema nazad.
- Podesite potrebnu širinu rezanja. Olabavite steznu polugu (10), graničnik pomerite toliko da dotakne zamišljenu liniju pod 45°. Po potrebi takođe podesite graničnu vodicu labavljenjem krilnog zavrtnja (26). Nakon podešavanja ponovo stegnite polugu i krilne zavrtnje.

8.4. Poprečni graničnik (sl. 17)

- Univerzalni graničnik na levoj ili desnoj kliznoj vodici (52) pričvrstite pomoću poluge s ekscentrom (12) u željeni položaj.
- Graničnik podesite na željeni bočni položaj otpuštanjem stezne poluge (10) i njezinim ponovnim učvršćivanjem.
- Labavljenjem zavrtnja s nareckanom glavom (32) podesite željeni ugao na poprečnom graničniku i zatim ponovo stegnite zavrtnj. Podešivač ugla ima rastersko uglavljenje za sve dostupne

ugaone mere.

- Labavljenjem oba zavrtnja s krilnom glavom (26) podesite graničnu vodicu.

Pažnja!

- Graničnu vodicu (25) nemojte previše gurnuti u smeru lista testere.
- Odstojanje između granične vodice (25) i lista testere (4) trebalo bi iznositi cirka 12 mm.

8.5. Podešavanje ugla (sl. 24)

- Olabavite ručicu za fiksiranje (9)
- Obratnjem ručice podesite željenu ugaonu meru na skali.
- Ručicu za fiksiranje uglavite u željenom ugaonom položaju.
- Testera ima ugaoni graničnik (14).
- Nalazi li se ugaoni graničnik u levom položaju (sl. 24), aktivan je na 0° odnosno 45°.
- Nalazi li se ugaoni graničnik u desnom položaju, ugao lista testere može da se podesi do maks. - 2° odn. + 47°.

8.6 Korišćenje testere kao mobilne povlačne testere na stalku

Za korišćenje mašine kao kružne povlačne testere morate deaktivirati blokadu (36). U tu svrhu povlačnu napravu (8) lagano povucite prema van i otpustite blokadu. (sl. 23)

8.7 Korišćenje testere kao stone povlačne testere (sl. 22/23)

Za korišćenje mašine kao stone kružne testere agregat testere morate čvrsto fiksirati.

- U tu svrhu pustite da se blokada uglavi u jedan od dva utora (a/b) povlačne šipke. (sl. 22/23). Kad se ona uglavi, proverite da li je blokada (36) dejstvujuća.
- Kod fiksiranja u srednji utor (b) prilikom rada na raspolaganju je veća podloga za radni komad na zadnjoj strani stola testere.

9. Pogon

Pažnja!

- Nakon svakog novog podešavanja preporučamo probno rezanje, kako biste proverili podešene mere.
- Nakon podešavanja testere pre nego počnete rezati, pričekajte da list testere postigne svoj maksimalni broj obrtaja.
- Oprez kod urezivanja!
- Pre upotrebe testeru treba pričvrstiti priloženim metalnim ugaonicima (a)! Za to je potrebno metalne ugaonike (a) pričvrstiti zavrtnjima (b) na telo mašine, kao što je prikazano na slici 29.

9.1 Izvođenje uzdužnih rezova (sl. 26)

U ovom slučaju radni komad se prerezuje po svom uzdužnom smeru. Pažnja! Agregat testere mora da bude fiksiran (vidi 8.7).

Jedna ivica radnog komada pritisne se o paralelni graničnik (7), dok ravna strana nalegne na sto testere (1).

Zaštita lista testere (2) mora uvek da nalegne na radni komad.

Radni položaj kod uzdužnog rezanja ne sme nikada da bude u jednoj liniji sa stazom rezanja.

- Podesite paralelni graničnik (7) u skladu s visinom obratka u željenom širinom. (vidi 8.3)
- Uključite testeru.
- Položite ruke sa skupljenim prstima ravno ne radni komad i gurajte radni komad s paralelnim graničnikom (7) duž lista testere (4).
- Bočnu vodiču vodite levom ili desnom rukom (zavisno od položaja paralelnog graničnika) samo do prednje ivice zaštitnog poklopca.
- Obradak uvek progurajte do kraja klina za cepanje (5).
- Otpaci testerisanja ostaju na stolu (1) tako dugo dok se list testere (4) ne zaustavi.
- Dugačke obratke pri kraju postupka rezanja osigurajte od prevrtanja! (npr. stalkom itd.)

9.1.2 Rezanje uskih obradaka (sl. 27)

- Uzdužno rezanje obradaka širine manje od 120 mm morate **obavezno** da vršite pomoću komada za guranje (3). Komad za guranje sadržan je u isporuci. **Istrošen odnosno oštećen komad za guranje odmah zamenite.**

9.1.3 Rezanje veoma uskih obradaka (sl. 28)

- Uzdužno rezanje obradaka širine manje od 30 mm pa i manje, morate obavezno da vršite pomoću drva za guranje.
- Pri tom prednost ima površina granične vodiče s manjom visinom.
- **Drvo za guranje nije sadržano u isporuci!**

(Može se nabaviti u specijalizovanoj prodavnici) Istrošeno drvo za guranje blagovremeno zamenite.

9.1.4. Izvođenje kosih rezova (sl. 24/30)

- Kosi rezovi izvode se u osnovi uz korišćenje paralelnog graničnika (7).
- List testere (4) podesite na željeni ugao (vidi 8.5.).
- Paralelni graničnik (7) podesite prema širini i visini radnog komada (vidi 8.3.1).
- Rez izvodite po širini radnog komada (vidi 9.1.1 i 9.1.2 i 9.1.3.)

9.1.5. Izvođenje poprečnih rezova (sl. 25/31)

- Poprečni rezovi izvode se pomoću vlačne funkcije.
- Podesite željeni ugao lista testere (vidi 8.5)
- Koristite univerzalni graničnik kao što je prikazano u poglavlju 8.4.
- Radni komad čvrsto držite rukom i pritisnite ga o graničnu vodiču.
- Drugom rukom polako vucite povlačnu napravu (8) s listom testere prema napred kroz radni komad.
- Kad ga prerežete, nemojte pustiti da agregat testere brzo klizne natrag, već ga polako vodite rukom natrag.
- Ponovno isključite testeru. Otpad rezanja uklonite tek kad se testera zaustavi.

10. Zamena mrežnog priključnog voda

Ako se ošteti mrežni priključni vod ovog uređaja, mora da ga zameni proizvođač ili njegova servisna služba ili kvalifikovano lice, kako bi se izbegle opasnosti.

RS

11. Čišćenje, održavanje i narudžba rezervnih dijelova

Prije svih radova čišćenja izvucite mrežni utikač.

11.1 Čišćenje

- Zaštitne naprave, otvore za zrak i kućište motora držite što čišćima od prašine i prljavštine. Istrljajte uređaj čistom krpom ili ga ispušite komprimiranim zrakom pod niskim tlakom.
- Preporučujemo da uređaj očistite nakon svake uporabe.
- Redovito čistite uređaj vlažnom krpom i s malo masnog sapuna. Ne koristite sredstva za čišćenje ni otapala; ona mogu oštetiti plastične dijelove uređaja. Pripazite na to da u unutrašnjost uređaja ne dospije voda.

11.2 Održavanje

- **Pažnja!** Izvucite mrežni utikač.
- Redovno uklanjajte prašinu i prljavštinu s mašine. Čišćenje je najbolje provesti finom četkom ili krpom.
- Za čišćenje plastike nemojte koristiti sredstva koja nagrizaju.

11.3 Naručivanje rezervnih dijelova

Prilikom naručivanja rezervnih dijelova treba navesti sljedeće podatke:

- tip uređaja
- broj artikla uređaja
- identifikacijski broj uređaja
- kataloški broj potrebnog rezervnog dijela

Aktuelne cene i informacije potražite na sajtu www.isc-gmbh.info

12. Zbrinjavanje i reciklovanje

Uređaj se nalazi u pakovanju koje ga štiti od oštećenja tokom transporta. Ovo pakovanje je sirovina i zato može ponovno da se upotrebi ili pošalje na reciklovanje. Uređaj i njegov pribor izradjeni su od različitih materijala kao npr. metala i plastike. Neispravne sastavne delove otpremite na mesta za zbrinjavanje posebnog otpada. Informacije potražite u specijalizovanoj trgovini ili nadležnoj opštinskoj upravi.

⚠ Pozor!

Při používání přístrojů musí být dodržována určitá bezpečnostní opatření, aby se zabránilo zraněním a škodám. Přečtěte si proto pečlivě tento návod k obsluze. Dobře si ho uložte, abyste měli tyto informace kdykoliv po ruce. Pokud předáte přístroj jiným osobám, předejte s ním i tento návod k obsluze.

Nepřebíráme žádné ručení za škody a úrazy vzniklé v důsledku nedodržování tohoto návodu k obsluze a bezpečnostních pokynů.

1. Bezpečnostní pokyny:

Příslušné bezpečnostní pokyny naleznete v přiložené brožurce.

⚠ VAROVÁNÍ!**Přečtěte si všechny bezpečnostní pokyny a instrukce.**

Zanedbání při dodržování bezpečnostních pokynů a instrukcí mohou mít za následek úder elektrickým proudem, požár a/nebo těžká zranění.

Všechny bezpečnostní pokyny a instrukce si uložte pro budoucí použití.

2. Popis přístroje

- 1 Stůl pily
- 2 Ochrana pilového kotouče
- 3 Posuvná tyč
- 4 Pilový kotouč
- 5 Roztahovací klín
- 6 Vložka stolu
- 7 Univerzální doraz
- 8 Ruční kolo/tažné zařízení
- 9 Nastavovací a zajišťovací rukojeť
- 10 Svěrací páka
- 11 Za-/vypínač
- 12 Výstředníková páka
- 13 Odsávací hadice

3. Rozsah dodávky

- Pila se spodním tahem
- Pilový kotouč osazený ostřími ze slinutých karbidů
- Univerzální doraz
- Příčný doraz
- Posuvná tyč

4. Použití podle účelu určení

Univerzální kotoučová pila slouží k podélnému a příčnému řezání (pouze s příčným dorazem) dřeva všeho druhu, odpovídajíc velikosti stroje. Kulatina všeho druhu nesmí být řezána.

Stroj smí být používán pouze podle účelu svého určení.

Každé další toto překračující použití neodpovídá účelu určení. Za z toho vyplývající škody a zranění ručí provozovatel/obsluha a ne výrobce.

Používat se smí pouze pro stroj vhodné pilové kotouče (tvrdokov nebo CV). Použití pilových kotoučů z vysoce výkonné rychlořezné oceli (HSS) a dělicích kotoučů všech druhů je zakázáno.

Součástí použití podle účelu určení je také dbát bezpečnostních pokynů, tak jako návodu k montáži a provozních pokynů v návodu k použití.

Osoby, které stroj obsluhují a udržují, musí být s tímto seznámeny a být poučeny o možných nebezpečích.

Kromě toho musí být co nejpřísněji dodržovány platné předpisy k předcházení úrazům.

Dále je třeba dodržovat ostatní všeobecná pravidla v pracovních a bezpečnostně technických oblastech.

Změny na stroji zcela vylučují ručení výrobce a z toho vzniklé škody.

I přes použití podle účelu určení nelze zcela vyloučit určité rizikové faktory. Podmíněno konstrukcí a uspořádáním stroje se mohou vyskytnout následující rizika:

- Dotyk pilového kotouče v nezakryté oblasti řezání.
- Zásah do běžícího pilového kotouče (řezné úrazy).
- Zpětné vrhání obrobků a částí obrobků.
- Zlomení pilových kotoučů.
- Vymrštění chybných částí ze slinutých karbidů z pilového kotouče.
- Poškození sluchu při nepoužívání ochrany sluchu.
- Zdraví škodlivé emise dřevních prachů při použití v uzavřených prostorech.

Dbejte prosím na to, že naše přístroje nebyly podle svého účelu určení konstruovány pro živnostenské, řemeslnické nebo průmyslové použití. Nepřebíráme žádné ručení, pokud je přístroj používán v živnostenských, řemeslných nebo průmyslových podnicích a při srovnatelných činnostech.

CZ

5. Technická data

Motor na střídavý proud	230-240 V ~ 50 Hz
Výkon P	S1 1500 W S6 40%1800 W
Počet otáček naprázdno n_0	4300 min ⁻¹
Pilový kotouč z tvrdokovu	Ø 250 x Ø 30 x 2,4 mm
Počet zubů	48
Velikost stolu	660 x 456 mm
Délka tahu	220 mm
Hloubka řezu max.	73 mm / 0° 50 mm / 45°
Nastavení výšky	plynule 0 - 73 mm
Pilový kotouč výkyvný	plynule -2° - 47°
Přípojka pro odsávání	Ø 35 mm
Hmotnost	33 kg
Vibrace	2,07 m/s ²

Hlukové emisní hodnoty

	Provoz	Chod naprázdno
Hladina akustického tlaku L_{pA}	97,7 dB (A)	93,2 dB (A)
Hladina akustického výkonu L_{WA}	109,3 dB (A)	96,3 dB (A)

„Udané hodnoty jsou emisní hodnoty a nemusí tím současně zobrazovat také bezpečné hodnoty na pracovišti. Přestože existuje korelace mezi emisními a imisními hladinami, nelze z toho spolehlivě odvodit, jestli jsou nutná dodatečná preventivní bezpečnostní opatření, nebo ne. Faktory, které mohou ovlivnit současnou, na pracovišti existující imisní hladinu, obsahují délku působení, zvláštnosti pracovní místnosti, jiné zdroje hluku atd., např. počet strojů a jiných sousedních procesů. Bezpečné hodnoty pro pracoviště se mohou také odlišovat od jedné země k druhé. Tato informace má ale přesto uživateli pomoci, aby mohl lépe odhadnout nebezpečí a rizika.“

6. Před uvedením do provozu

- Pilu vybalit a zkontrolovat eventuální poškození při dopravě
- Stroj musí být stabilně postaven, tzn. přišroubován na pracovním stole nebo pevném podstavci.
- Před uvedením do provozu musí být všechny kryty a bezpečnostní zařízení správně namontovány.
- Pilový kotouč musí být volně otočný.
- U již opracovaného dřeva dbát na cizí tělesa jako např. hřebíky nebo šrouby atd.
- Před zapnutím za-/vypínače se ujistěte, zda je pilový kotouč správně namontován a zkontrolujte volný chod pohyblivých částí.
- Před připojením stroje se přesvědčte, zda údaje na typovém štítku souhlasí s údaji sítě.
- Podstavec resp. pracovní stůl musí být dostatečně stabilní a nesmí se během práce naklánět.

7. Montáž

Pozor! Před všemi údržbovými a přezbrojovacími pracemi na okružní pile vytáhnout síťovou zástrčku.

7.1 Montáž

- Pilu stabilně postavit.
- Adaptér odsávání (16) pomocí 2 šroubů (35) přišroubovat podle obr. 5 na zadní stranu pily.
- Prodlužovací trubku (50) pro dolní zařízení na odsávání prachu namontovat a kratší odsávací hadici (51) připojit na adaptér odsávání a prodlužovací trubku.

7.2 Montáž / demontáž ochrany pilového kotouče (obr. 2/3/7)

- Ochranu pilového kotouče (2) nasadit na roztahovací klín (5) tak, aby šroub zapadl do otvoru (44) roztahovacího klínu.
- Šroub (15) neutahovat moc pevně; ochrana pilového kotouče musí zůstat volně pohyblivá.
- Odsávací hadici (13) připevnit na adaptér odsávání (16) a na hrdlo odsávání ochrany pilového kotouče (2).
- Na výstup adaptéru odsávání (16) je třeba připojit vhodné odsávací zařízení.
- Demontáž se provádí v opačném pořadí.

Pozor!

Před začátkem řezání musí být ochrana pilového kotouče (2) sklopena na řezaný materiál.

7.3. Nastavení roztahovacího klínu (obr. 8/9)

- **Pozor! Vytáhnout síťovou zástrčku.**
- Pilový kotouč (4) nastavit na max. hloubku řezu, uvést do polohy 0° a zaaretovat.
- Demontovat ochranu pilového kotouče (viz 7.2.).
- Vložku stolu (6) vyjmout (viz 7.4.).
- Upevňovací šroub (20) povolit.
- Roztahovací klín (5) posunout směrem nahoru, až činí vzdálenost mezi stolkem pily (1) a horní hranou roztahovacího klínu (5) cca 10 cm.
- Vzdálenost mezi pilovým kotoučem (4) a roztahovacím klínem (5) má činit 3-8 mm.
- Oba imbusové šrouby (20) opět utáhnout a vložku stolu (6) namontovat.
- Na zmenšení resp. zvětšení vzdálenosti k pilovému kotouči (4) musí být demontovány 2 upevňovací šrouby (20) a roztahovací klín (5). Pomocí imbusového šroubu (a) může být držák pro roztahovací klín povolen a vzdálenost mezi roztahovacím klínem a pilovým kotoučem může být zmenšena resp. zvětšena.
- Dodržujte prosím při nastavení roztahovacího klínu max. vzdálenost 5 mm, viz obr. 9. Min. vzdálenost nesmí být menší než 3 mm.

7.4 Výměna vložky stolu (obr. 6)

- Při opotřebenání nebo poškození je třeba vložku stolu vyměnit, jinak existuje zvýšené riziko zranění.
- Ochranu pilového kotouče (2) sejmout.
- 6 šroubů se zapuštěnou hlavou (34) odstranit.
- Opotřebenou vložku stolu (6) směrem nahoru vyjmout.
- Montáž nové vložky stolu provést v opačném pořadí.

7.5 Montáž / výměna pilového kotouče (obr. 7)

- **Pozor! Vytáhnout síťovou zástrčku.**
- Vložku stolu povolením dvou šroubů se zapuštěnou hlavou odstranit (viz 7.4.).
- Matici povolit, a to tak, že se jeden klíč (SW 24) nasadí na matici a další rozvidlený klíč (SW 13) na přidržení na hřídeli motoru.
- Pozor! Matici otáčet ve směru rotace pilového kotouče.
- Vnější přírubu sejmout a starý pilový kotouč šikmo směrem dolů z vnitřní příruby stáhnout.
- Příruby pilového kotouče před montáží nového pilového kotouče pečlivě vyčistit.
- Nový pilový kotouč v opačném pořadí opět nasadit a utáhnout.
- **Pozor! Dbát na směr chodu, zkosení zubů musí ukazovat ve směru chodu, tzn. dopředu (viz šipka na ochraně pilového kotouče).**
- Roztahovací klín (5), jako též ochranu pilového kotouče (2) opět namontovat a nastavit (viz 7.2.,

7.3.).

- Než začnete s pilou opět pracovat, přezkontrolujte funkčnost ochranných zařízení.

7.6 Jemné nastavení**7.6.1 Jemné nastavení dorazu pro 0° (90°) (obr. 10-13)**

- Nastavte úhlový doraz (14) do levé polohy
- Pilový kotouč (4) nastavit na max. hloubku řezu do polohy 0°.
- Vyjmout vložku stolu (viz 7.4.).
- Mezi pilový kotouč (4) a stůl pily (1) přiložit 90° příložený úhelník (a) (není v rozsahu dodávky)
- Uvolnit pojistnou matici (b) a regulační šroub (c) nastavit tak dalece, aby úhel mezi pilovým kotoučem (4) a stolem pily (1) činil přesně 90°.
- Pojistnou matici (b) nyní opět zafixovat.
- Uvolněním šroubů (d) můžete stupnici (e) vyrovnat přesně na šipce (f) na 0°.

7.6.2 Jemné nastavení dorazu pro 45° (obr. 14-15)

- Mezi pilový kotouč (4) a stůl pily (1) přiložit 45° příložený úhelník (a) (není v rozsahu dodávky)
- Uvolnit pojistnou matici (g) a regulační šroub (h) nastavit tak dalece, aby úhel mezi pilovým kotoučem (4) a stolem pily (1) činil přesně 45°.
- Pojistnou matici (g) nyní opět zafixovat.
- Nyní opět namontovat vložku stolu
- Zkontrolujte všechna bezpečnostní zařízení

7.6.3 Jemné nastavení paralelního dorazu (obr. 16)

Uvolněním šroubu (i) může být stupnice (23) nastavena přesně paralelně k pilovému kotouči.

8. Obsluha

Pila se spodním tahem může být používána jako kotoučová pila s tahem nebo jako stolní kotoučová pila.

- Provoz jako pila se spodním tahem slouží k přesnému a bezpečnému řezání nepohyblivých obrobků, přičemž je pohybováno řezacím agregátem.
- Provoz jako stolní kotoučová pila slouží k podélnému řezání větších obrobků, přičemž je fixován řezací agregát a obrobek je pohybováno.

8.1. Za-/vypínač (obr. 4)

- Stisknutím zeleného tlačítka "I" je možno pilu zapnout. Před začátkem řezání vyčkat, až pilový kotouč dosáhne svých maximálních otáček.
- K vypnutí pily musí být stisknuto červené tlačítko "0".

8.2. Hloubka řezu (obr. 4)

Otáčením ruční kliky (8) může být pilový kotouč (4) nastaven na požadovanou hloubku řezu.

Protí směru hodinových ručiček:
větší hloubka řezu

Ve směru hodinových ručiček:
menší hloubka řezu

8.3. Paralelní doraz**8.3.1. Výška dorazu**

- Dodaný paralelní doraz (7) disponuje dvěma různě vysokými vodicími plochami.
- Podle tloušťky řezaného materiálu musí být použita dorazová kolejnička (25) podle obr. 19 pro tlustý materiál a podle obr. 20 pro slabý materiál.
- K přestavení dorazové kolejničky (25) na nižší vodicí plochu musí být uvolněny oba rýhované šrouby (26), aby mohla být dorazová kolejnička (26) uvolněna od držáku (24).
- Oba rýhované šrouby (26) jednou štěrbinou (27) v dorazové kolejničce (25) vyjmout a do druhé štěrbiny (31) opět zasadit. (obr. 21)
- Dorazovou kolejničku (25) opět namontovat na držák (24).
- Přestavení na vysokou vodicí plochu musí být provedeno analogicky.

8.3.2. Šířka řezu (obr. 1)

- Při podélném řezání dřevěných dílů musí být použit paralelní doraz (7).
- Paralelní doraz (7) může být namontován na obou stranách stolu pily (1).
- Paralelní doraz (7) musí být nasunut do vodicí drážky (22) stolu pily (1).
- Pomocí stupnice (23) na vodicí liště (22) může být paralelní doraz (7) nastaven na požadovaný rozměr.
- Stlačením výstředníkové páky (12) může být paralelní doraz upevněn v požadované poloze.

8.3.3. Nastavení délky dorazu (obr. 18)

- Aby se zabránilo vážnutí řezaného materiálu, je dorazová kolejnička (25) v podélném směru posuvatelná.

- Základní pravidlo: Zadní konec dorazu naráží na myšlenou linii, která začíná přibližně ve středu pilového kotouče a pod 45° probíhá směrem dozadu.
- Nastavení potřebné šířky řezu - rýhované šrouby (26) povolit a dorazovou kolejničku (10) posunout tak dalece dopředu, až dojde k dotknutí myšlené 45° linie. - Rýhované šrouby (26) opět utáhnout.

8.4. Příčný doraz (obr. 17)

- Univerzální doraz pevně sevřít v požadované poloze pomocí výstředníkové páky (12) v levé nebo pravé vodicí liště (52).
- Doraz povolením svěrací páky (10) nastavit na požadovanou boční polohu a páku opět zajistit.
- Povolením rýhovaného šroubu (32) nastavit na příčném dorazu požadovaný úhel a rýhovaný šroub opět utáhnout. Nastavení úhlu disponuje dělením pro všechny běžné úhlové rozměry.
- Povolením obou křídlových šroubů (26) nastavit dorazovou lištu.

Pozor!

- Dorazovou lištu (25) neposouvat moc daleko ve směru pilového kotouče.
- Vzdálenost mezi dorazovou lištou (25) a pilovým kotoučem (4) by měla činit cca 12 mm.

8.5. Nastavení úhlu (obr. 24)

- Zajišťovací rukojeť (9) povolit.
- Otáčením rukojeti nastavit na stupnici požadovaný úhlový rozměr.
- Zajišťovací rukojeť v požadovaném nastavení úhlu aretovat.
- Pila disponuje úhlovým dorazem (14).
- Pokud je úhlový doraz v levé poloze (obr. 24), je doraz na 0° resp. 45° aktivní.
- Pokud je úhlový doraz v pravé poloze, může být nastaven úhel pilového kotouče max. -2° resp. +47°.

8.6 Použití jako pila se spodním tahem

Na použití jako pila se spodním tahem musí být blokovací zařízení (36) řezacího agregátu odblokováno.

K tomu tažné zařízení (8) táhnout lehce směrem ven a blokování povolit (obr. 23).

8.7 Použití jako stolní kotoučová pila (obr. 22/23)

Na použití jako stolní kotoučová pila musí být řezací agregát pevně fixován.

- K tomu nechat blokovací zařízení zaskočit v jedné ze dvou drážek (a/b) táhla (obr. 22/23). Po zaskočení zkontrolovat, zda je blokovací zařízení (36) účinné.

- Při fixování v prostřední drážce (b) je při provozu k dispozici větší podpěra obrobku na zadní straně stolu pily.

9. Provoz

Pozor!!

- Po každém novém nastavení doporučujeme zkušební řez na přezkoušení nastavených rozměrů.
- Po zapnutí pily vyčkat, až pilový kotouč dosáhne svého maximálního počtu otáček, a teprve potom začít řezat.
- Pozor při nařezávání!
- Pílu před použitím pomocí dodaných kovových úhelníků (a) pevně přišroubovat! K tomu musí být, jako na obr. 29, kovové úhelníky (a) pomocí šroubů (b) upevněny na tělese stroje.

9.1. Provádění podélných řezů (obr. 26)

Zde je obrobek rozřezáván ve svém podélném směru. Pozor! Řezací agregát musí být fixován. Hrana obrobku je tlačena proti paralelnímu dorazu (7), přičemž plochá strana leží na řezacím stolku (1). Ochrana pilového kotouče (2) musí být vždy sklopena na obrobek.

Pracovní postoj při podélném řezu nesmí být nikdy v jedné linii s průběhem řezu.

- Paralelní doraz (7) nastavit příslušně podle výšky obrobku a požadované šířky (viz 8.3).
- Pílu zapnout.
- Ruce se semknutými prsty položit ploše na obrobek a obrobek posouvat podél paralelního dorazu (7) do pilového kotouče (4).
- Boční vedení levou nebo pravou rukou (podle polohy paralelního dorazu) pouze po přední hranu ochranného krytu.
- Obrobek protáhnout vždy až do konce roztahovacího klínu (5).
- Odpad zůstane na řezacím stolku (1) ležet do té doby, až se pilový kotouč (4) opět nachází v klidové poloze.
- Dlouhé obrobky zajistit proti přepadnutí na konci řezání (např. odvalovací stojan atd.).

9.1.2. Řezání úzkých obrobků (obr. 27)

- Podélné řezy obrobků o šířce menší než 120 mm musí být bezpodmínečně prováděny za použití posuvné tyče (3). Posuvná tyč je v rozsahu dodávky.

Opotřebovanou nebo poškozenou posuvnou tyč okamžitě vyměnit.

9.1.3. Řezání velmi úzkých obrobků (obr. 28)

- Pro podélné řezy velmi úzkých obrobků o šířce 30 mm a méně je bezpodmínečně nutné používat posuvné dřevo (a).
- Přitom je třeba upřednostnit nízkou vodící plochu paralelního dorazu.
- **Posuvné dřevo není v rozsahu dodávky! (K dostání v příslušných odborných obchodech). Opotřebované posuvné dřevo včas nahradit.**

9.1.4. Provádění šikmých řezů (obr. 24/30)

Šikmé řezy jsou prováděny zásadně za použití paralelního dorazu (7).

- Pilový kotouč (4) nastavit na požadovaný úhlový rozměr (viz 8.5.).
- Paralelní doraz (7) nastavit podle šířky a výšky obrobku (viz 8.3.1).
- Řez provést odpovídajíc šířce obrobku. (viz 9.1.1. a 9.1.2 a 9.1.3.)

9.1.5. Provádění příčných řezů (obr. 25/31)

- Příčné řezy se provádějí pomocí tažné funkce.
- Nastavit požadovaný úhel pilového kotouče (viz. 8.5)
- Používat univerzální doraz jako v kap. 8.4.
- Obrobek jednou rukou pevně držet a tlačít ho proti dorazové liště.
- Druhou rukou pilový kotouč za tažné zařízení (8) pomalu posouvat obrobkem směrem dopředu.
- Po řezu nenechat řezací agregát rychle se vrátit zpět, ale pomalu ho vést zpět rukou.
- Pílu opět vypnout.
- Odpad odstranit teprve tehdy, když je pilový kotouč zastaven.

10. Výměna síťového napájecího vedení

Pokud je síťové napájecí vedení poškozeno, musí být nahrazeno výrobcem nebo jeho zákaznickým servisem nebo kvalifikovanou osobou, aby se zabránilo nebezpečím.

CZ

11. Čištění, údržba a objednání náhradních dílů

Před všemi čisticími pracemi vytáhněte síťovou zástrčku.

11.1 Čištění

- Udržujte bezpečnostní zařízení, větrací otvory a kryt motoru tak prosté prachu a nečistot, jak jen to je možné. Otřete přístroj čistým hadrem nebo ho profoukněte stlačeným vzduchem při nízkém tlaku.
- Doporučujeme přímo po každém použití přístroj vyčistit.
- Pravidelně přístroj čistěte vlhkým hadrem a trochou mazlavého mýdla. Nepoužívejte žádné čisticí prostředky nebo rozpouštědla, mohlo by dojít k poškození plastových částí přístroje. Dbejte na to, aby se dovnitř přístroje nedostala voda.

11.2 Údržba

- **Pozor!** Vytáhnout síťovou zástrčku.
- Prach a nečistoty ze stroje pravidelně odstraňovat. Čištění nejlépe provádět jemným kartáčkem nebo hadrem.
- K čištění plastu nepoužívejte žíravé prostředky.
- Tažnou funkci řezacího agregátu udržovat čistou a v pravidelných odstupech namazat.

11.3 Objednání náhradních dílů:

Při objednávce náhradních dílů je třeba uvést následující údaje:

- Typ přístroje
- Číslo výrobku přístroje
- Identifikační číslo přístroje
- Číslo náhradního dílu požadovaného náhradního dílu

Aktuální ceny a informace naleznete na www.isc-gmbh.info

12. Likvidace a recyklace

Přístroj je uložen v balení, aby bylo zabráněno poškození při přepravě. Toto balení je surovina a tím znovu použitelné nebo může být dáno zpět do cirkulace surovin.

Přístroj a jeho příslušenství jsou vyrobeny z rozdílných materiálů, jako např. kov a plasty. Defektní součástky odevzdejte k likvidaci zvláštních odpadů. Zeptejte se v odborné prodejně nebo na místním zastupitelství!

⚠ Pozor!

Pri používaní prístrojov sa musia dodržiavať príslušné bezpečnostné opatrenia, aby bolo možné zabrániť prípadným zraneniam a vecným škodám. Preto si starostlivo prečítajte tento návod na obsluhu / bezpečnostné pokyny. Následne ich starostlivo uschovajte, aby ste mali vždy k dispozícii potrebné informácie. V prípade, že budete prístroj požičovať tretím osobám, prosím odovzdajte im spolu s prístrojom tento návod na obsluhu/ bezpečnostné pokyny. Nepreberáme žiadne ručenie za nehody ani škody, ktoré vzniknú nedodržaním tohto návodu na obsluhu a bezpečnostných pokynov.

1. Bezpečnostné pokyny:

Príslušné bezpečnostné pokyny nájdete v priloženej brožúrke.

⚠ VÝSTRAHA!**Prečítajte si všetky bezpečnostné predpisy a pokyny.**

Nedostatky pri dodržovaní bezpečnostných predpisov a pokynov môžu mať za následok úraz elektrickým prúdom, vznik požiaru a/alebo ťažké poranenia.

Všetky bezpečnostné predpisy a pokyny si odložte pre budúce použitie.**2. Popis prístroja**

- 1 pílový stôl
- 2 ochrana pílového kotúča
- 3 posuvný prípravok
- 4 pílový kotúč
- 5 rozovierací klin
- 6 stolná vložka
- 7 univerzálny doraz
- 8 nastavovacie ručné koliesko/ťahacie ústrojenstvo
- 9 nastavovacia a aretačná rukoväť
- 10 blokovacia páka
- 11 vypínač zap/vyp
- 12 excentrická páka
- 13 odsávací hadica

3. Objem dodávky

- Podúrovňová tesárska píla
- Pílový kotúč s tvrdokovovým potiahnutím
- Univerzálny doraz
- Priečny doraz
- Posuvný prípravok

4. Správne použitie prístroja

Stolná kotúčová píla je určená na pozdĺžne a priečne rezanie (len s použitím priečného dorazu) dreva akéhokoľvek druhu s primeranou veľkosťou pre daný stroj.

Gulatina akéhokoľvek druhu sa nesmie rezať na tomto stroji.

Prístroj smie byť použitý len pre ten účel, na ktorý bol určený.

Každé iné odlišné použitie prístroja sa považuje za nespĺňajúce účel použitia. Za škody alebo zranenia akéhokoľvek druhu spôsobené týmto nesprávnym používaním ručí používateľ / obsluhujúca osoba, nie však výrobca. Povolené pre používanie s týmto strojom sú len vhodné pílové kotúče (pílové kotúče typu HM alebo CV). Používanie pílových kotúčov typu HSS a rozbrusovacích kotúčov akéhokoľvek druhu je zakázané. Súčasťou správneho účelového použitia prístroja je taktiež dodržiavanie bezpečnostných predpisov, ako aj návodu na montáž a pokyny k prevádzke nachádzajúce sa v návode na obsluhu.

Osoby, ktoré obsluhujú prístroj a vykonávajú jeho údržbu, musia byť s týmto oboznámené a informované o možných nebezpečenstvách. Okrem toho sa musia prísne dodržiavať platné bezpečnostné predpisy proti úrazom. Musia sa taktiež dodržiavať ďalšie všeobecné pravidlá v oblastiach pracovnej medicíny a bezpečnostnej techniky.

Zmeny vykonané na stroji celkom vylučujú ručenie výrobcu a ručenie za škody týmto spôsobené. Napriek správne účelovému použitiu sa nemôžu niektoré špecifické rizikové faktory celkom vylúčiť. Z dôvodu danej konštrukcie a stavby tohto stroja sa môžu vyskytnúť nasledujúce riziká:

- Kontakt s pílovým kotúčom v píliacej oblasti, ktorá nie je prikrytá.
- Siahnutie do bežiaceho pílového kotúča (rezné zranenie).
- Spätný úder obrobkov a častí obrobkov.
- Zlomenie pílového kotúča.
- Vymrštenie poškodených tvrdokovových častí pílového kotúča.

SK

- Poškodenie sluchu pri nepoužívaní potrebnej ochrany sluchu.
- Emisie dreveného prachu poškodzujúce zdravie pri používaní v uzatvorených miestnostiach.

Prosím zohľadnite skutočnosť, že správny spôsob prevádzky našich prístrojov nie je na profesionálne, remeselnícke ani priemyselné použitie.

Nepreberáme žiadne záručné ručenie, ak sa prístroj bude používať v profesionálnych, remeselníckych alebo priemyselných prevádzkach ako aj na činnosti rovnocenné s takýmto použitím.

5. Technické údaje

motor na striedavý prúd	230-240 V ~ 50 Hz
výkon P	S1 1500 W S6 40%1800 W
otáčky pri voľnobehu n_0	4300 min ⁻¹
tvrdokovový pílový kotúč	Ø 250 x Ø 30 x 2,4 mm
počet pílových zubov	48
veľkosť stola	660 x 456 mm
dĺžka ťahu	220 mm
výška rezu max.	73 mm / 0° 50 mm / 45°
výškové nastavenie	plynulé 0 - 73 mm
pílový kotúč výkyvný	plynulo -2° -47°
odsávacie pripojenie	Ø 35 mm
hmotnosť	33 kg
vibrácia	2,07 m/s ²

Hodnoty hluku

	Prevádzka	Voľnobeh
Hladina akustického tlaku L_{pA}	97,7 dB (A)	93,2 dB (A)
Hladina akustického výkonu L_{WA}	109,3 dB (A)	96,3 dB (A)

„Uvádzané hodnoty sú emisné hodnoty, a tým pádom nemusia predstavovať presné hodnoty na pracovnom mieste. Napriek tomu, že existuje súvisť medzi emisnou a imisnou hladinou, nedá sa z nej spoľahlivo odvodiť, či sú dodatočné bezpečnostné opatrenia nutné. Faktory, ktoré v danom čase ovplyvňujú imisnú hladinu na pracovnom mieste, zahŕňajú dĺžku pôsobenia, osobitosti pracovnej miestnosti, iné zdroje hluku a

pod., napr. počet strojov a iných okolitých procesov. Prípustné pracovné hodnoty môžu byť taktiež odlišné v závislosti na danej krajine. Táto informácia má však za úlohu umožniť používateľovi lepšie odhadnúť riziko a stupeň ohrozenia.”

6. Pred uvedením do prevádzky

- Vybaliť pílu a skontrolovať, či sa na nej nevyskytujú prípadné transportné poškodenia.
- Stroj musí byť stabilne postavený, t.j. na pracovnom stole, alebo pevne priskrutkovaný na pevnom podstavci.
- Pred uvedením do prevádzky sa musia všetky kryty a bezpečnostné prípravky správne namontovať.
- Pílový kotúč musí môcť voľne bežať.
- Pri dreve, ktoré už bolo opracované, je potrebné dbať na cudzie telesá ako napr. klinec alebo skrutky atď.
- Pred tým, než stlačíte vypínač zap/vyp, presvedčte sa o tom, že je pílový kotúč správne namontovaný a je zaručená ľahkosť chodu pohyblivých častí.
- Presvedčte sa pred zapojením stroja do siete o tom, či údaje na typovom štítku prístroja súhlasia s údajmi prítomnej elektrickej siete.
- Podstavec resp. pracovný stôl musí byť dostatočne stabilný a nesmie sa počas práce nakláňať.

7. Montáž

Pozor! Pred všetkými údržbovými, prestavbovými a montážnymi prácami na kotúčovej pile sa musí vytiahnuť elektrický kábel zo siete.

7.1 Montáž

- Pílu postaviť do stabilnej polohy.
- Odsávací adaptér (16) naskrutkovať pomocou 2 skrutiek (35) na zadnej strane píly tak, ako to je zobrazené na obr. 5.
- Namontovať predĺžovaciu trubicu (50) na spodné odsávacie ústrojenstvo a zapojiť kratšiu odsávaciu hadicu (51) na odsávací adaptér a predĺžovaciu trubicu.

7.2 Montáž / demontáž ochrany pílového kotúča (obr. 2/3/7)

- Ochrana pílového kotúča (2) sa musí nasadiť na rozovierací klin (5) tak, aby pasovala skrutka skrz otvor (44) rozovieracieho klinu.
- Skrutku (15) nedotahovať príliš pevne, ochrana

pílového kotúča musí ostať voľne pohyblivá.

- Pripevniť odsávaciu hadicu (13) na odsávací adaptér (16) a na odsávaciu podperu ochrany pílového kotúča (2).
- Na výstupný otvor odsávacieho adaptéru (16) sa musí pripojiť vhodné odsávacie zariadenie.
- Demontáž sa uskutoční v opačnom poradí.

Pozor!

Pred zahájením pílenia musí byť ochrana pílového kotúča (2) spustená na spracovávaný materiál.

7.3. Nastavenie rozovieracieho klinu (obr. 8/9)

- **Pozor! Vytiahnuť kábel zo siete**
- Pílový kotúč (4) nastaviť na max. hĺbku rezu, nastaviť do 0° polohy a zaaretovať.
- Demontovať ochranu pílového kotúča (pozri bod 7.2.).
- Vybrať stolnú vložku (6) (pozri bod 7.5.).
- Uvoľniť upevňovaciu skrutku (20).

7.3.1. Nastavenie pre maximálne rezy (obr. 6/7/8)

- Rozovierací klin (5) posunúť smerom nahor tak, aby bol odstup medzi pílovým stolom (1) a hornou hranou rozovieracieho klinu (5) cca 10 cm.
- Odstup medzi pílovým kotúčom (4) a rozovieracím klinom (5) má byť 3-8 mm.
- Skrutku (20) znovu pevne utiahnuť a namontovať stolnú vložku (6) naspäť (obr. 7).

7.4. Výmena stolnej vložky (obr. 6)

- Pri opotrebení alebo poškodení sa musí stolná vložka vymeniť, v opačnom prípade vzniká zvýšené nebezpečenstvo poranenia.
- Odobrať ochranu pílového kotúča (2).
- Odskrutkovať 2 skrutky so zápustnou hlavou (34).
- Vybrať opotrebovanú stolnú vložku (6).
- Montáž novej stolnej vložky sa uskutoční v opačnom poradí.

7.5. Montáž/výmena pílového kotúča (obr. 7)

- **Pozor! Vytiahnuť kábel zo siete.**
- Po uvoľnení oboidvoch skrutiek so zápustnou hlavou odobrať stolnú vložku (pozri bod 7.4.).
- Uvoľniť maticu tak, že sa jeden kľúč (veľk. 24) nasadí na maticu a druhý vidlicový kľúč (veľk. 13) sa nasadí na hriadelo motora kvôli kontrovaníu proti pohybu.
- **Pozor! Maticu točiť v smere rotácie pílového kotúča.**
- Odobrať vonkajšiu prírubu a odobrať pílový kotúč smerom šikmo nadol z vnútornej príruby.
- Príruby pílového kotúča sa musia pred montážou nového pílového kotúča dôkladne

vyčistiť.

- Nový pílový kotúč znovu nasadiť v obrátenom poradí a pevne dotiahnuť.
- **Pozor!** Dbajte na smer otáčania, rezná šikmina zubov musí ukazovať v smere otáčania, t.j. smerom vpred (pozri šípku na ochrane pílového kotúča).
- Znovu namontovať a nastaviť rozovierací klin (5) ako aj ochranu pílového kotúča (2) (pozri body 7.2., 7.3.).
- Pred opätovným zahájením práce s kotúčovou pílou sa musí skontrolovať funkčnosť ochranných zariadení.

8. Obsluha

Podúrovňová tesárska píla sa môže použiť ako tesárska kotúčová píla alebo ako stolná kotúčová píla.

- Prevádzka ako podúrovňová tesárska píla slúži k precíznemu a bezpečnému oddeľovaniu pevne stojacích obrobkov, pričom sa pohybuje píliacim agregátom.
- Prevádzka ako stolná kotúčová píla slúži k pozdĺžnemu rezaniu väčších obrobkov, pričom je píliaci agregát zařixovaný a pohybuje sa obrobkom.

8.1. Vypínač zap/vyp (obr. 4)

- Stlačením zeleného tlačidla "I" sa môže píla zapnúť. Pred zahájením pílenia je potrebné vyčakať, kým pílový kotúč nedosiahne maximálny počet otáčok.
- Aby sa píla znovu vypla, musí sa stlačiť červené tlačidlo "0".

8.2. Hĺbka rezu (obr. 4)

Otočením nastavovacej ručnej kľuky (8) sa môže pílový kotúč (4) nastaviť na požadovanú hĺbku rezu.

Proti smeru otáčania hodinových ručičiek: zväčšenie hĺbky rezu

V smere otáčania hodinových ručičiek: zmenšenie hĺbky rezu

8.3. Paralelný doraz

8.3.1. Výška dorazu

- Spolu s kotúčovou pilou dodaný paralelný doraz (7) má dve rozdielne vysoké vodiace plochy.
- Podľa hrúbky rezaných materiálov sa musí použiť dorazová lišta (25) pre hrubý materiál tak, ako to je zobrazené na obr. 19, a pre tenký materiál tak, ako to je zobrazené na obr. 20.
- Aby bolo možné dorazovú lištu (25) prestaviť na nižšiu vodiacu plochu, musia sa uvoľniť obidve ryhované skrutky (26) tak, aby sa mohla uvoľniť dorazová lišta (25) von z držiaka (24).
- Obidve ryhované skrutky (26) vybrať von cez prvú drážku (27) v dorazovej lište (25) a vybrané skrutky znovu nasadiť do druhej drážky (31) dorazovej lišty. (obr. 21)
- Dorazovú lištu (25) znovu namontovať na držiak (24).
- Nastavenie na vyššiu vodiacu plochu sa musí previesť analogicky k tomuto postupu.

8.3.2. Šírka rezu

- Pri pozdĺžnom pílení kusov dreva sa musí používať paralelný doraz (7).
- Paralelný doraz (7) sa môže namontovať na oboch stranách pílového stola (1).
- Paralelný doraz (7) sa musí nasadiť do vodiacej lišty (22) pílového stola (1).
- Pomocou stupnice (23) na vodiacej lište (22) sa môže paralelný doraz (7) nastaviť na požadovaný rozmer.
- Stlačením excentrickej páky (12) sa môže paralelný doraz zaaretovať v požadovanej pozícii.

8.3.3. Nastavenie dĺžky dorazu (obr. 18)

- Aby sa zabránilo zablokovaniu rezaného materiálu v pile, je možné posúvať dorazovú lištu (25) v pozdĺžnom smere.
- Základné pravidlo: Zadný koniec dorazu naráža na pomyselnú priamku, ktorá začína približne v strede pílového kotúča a prebieha pod uhlom 45° smerom dozadu.
- Nastavenie požadovanej šírky rezu - Uvoľniť ryhované skrutky (26) a posunúť dorazovú lištu (10) tak ďaleko dopredu, až sa dotkne pomyselnéj 45° priamky. Znovu dotiahnuť ryhované skrutky (26).

8.4. Priechý doraz (obr. 17)

- Univerzálny doraz v ľavej alebo pravej vodiacej koľaji (52) zafixujte pomocou excentrickej páky (12) v požadovanej polohe.
- Doraz nastavte uvoľnením blokovacej páky (10) do potrebnej postrannej polohy a páku znovu

zablokujte.

- Uvoľniť nastavovaciu a aretačnú skrutku (32) a nastaviť požadovaný uhol na uhlovej stupnici. Uhlové nastavenie je vybavené rastrovaním vhodným pre všetky bežné uhlové miery.
- Uvoľnením obidvoch krídlových skrutiek (26) sa môže pozdĺžne nastaviť dorazová lišta.

Pozor!

- Dorazová lišta (25) sa nesmie vysunúť príliš ďaleko smerom k pílovému kotúču.
- Odstup medzi dorazovou lištou (25) a pílovým kotúčom (4) by mal byť cca 12 mm.

8.5. Nastavenie uhla (obr. 24)

- Uvoľniť aretačnú rukoväť (9).
- Otočením rukoväte nastaviť požadovanú uhlovú mieru na stupnici.
- Zafixovať aretačnú rukoväť v požadovanej uhlovej pozícii.
- Pila je vybavená uhlovým dorazom (14).
- Ak je uhlový doraz v ľavej polohe (obr. 24), je aktívny doraz na 0° resp 45° .
- Ak je uhlový doraz v pravej polohe, môže sa nastaviť uhol pílového kotúča do max. -2° resp. $+47^\circ$.

8.6 Použitie ako podúrovňová tesárska píla

Pri použití ako podúrovňová tesárska píla sa musí odblokovať blokovací mechanizmus (36) píliaceho agregátu.

Pritom je potrebné ťahacie ústrojenstvo (8) ľahko potiahnuť smerom von a uvoľniť blokovací mechanizmus (obr. 23).

8.7 Použitie ako stolná kotúčová píla (obr. 22/23)

Pre použitie ako stolná kotúčová píla sa musí píliaci agregát pevne zafixovať.

- Pritom je potrebné nechať blokovací mechanizmus zapadnúť do jednej z drážok (a/b) ťažnej tyče. (obr. 22/23). Po zapadnutí do drážky skontrolujte, či je blokovací mechanizmus (36) účinný.
- Pri zafixovaní do prostrednej drážky (b) je k dispozícii pri prevádzke väčšia plocha pre polozenie obrobku na zadnej strane pílového stola.

9. Prevádzka

Pozor!!

- Po každom nastavení odporúčame vykonať skúšobný rez, aby sa tak skontrolovali nastavené miery.
- Po zapnutí píly je potrebné vyčakať, kým pílový kotúč nedosiahne maximálny počet otáčok, predtým než urobíte prvý rez.
- Pozor pri zahajovaní rezu!
- Píla sa musí pred použitím zoskrutkovať pomocou kovových uholníkov (a)! Za týmto účelom sa musia, tak ako to je znázornené na obr. 29, kovové uholníky (a) pripevniť pomocou skrutiek (b) na teleso prístroja.

9.1. Vykonávanie pozdĺžnych rezov (obr. 26)

Pri tomto reze sa rozreže obrobok viaceri agregát musí byť pevne zafixovaný. Jedna hrana obrobku sa pritlačí oproti

paralelnému dorazu (7), pričom plochá strana leží na pílovom stole (1). Ochrana pílového kotúča (2) musí byť vždy spustená na spracovávaný obrobok.

Pracovný postoj pri pozdĺžnom reze nesmie byť nikdy v jednej línii s priebehom rezu.

- Paralelný doraz (7) nastaviť podľa výšky obrobku a požadovanej šírky rezu. (pozri bod 8.3.)
- Zapnúť pílu.
- Ruky so zovretými prstami položiť naplocho na obrobok a pozdĺž paralelného dorazu (7) posunúť obrobok do pílového kotúča (4).
- Postranné vedenie s ľavou alebo pravou rukou (podľa pozície paralelného dorazu) len po prednú hranu ochranného krytu.
- Obrobok pri pílení vždy posunúť až na koniec rozovieracieho klinu (5).
- Rezný odpad ostane na pílovom stole (1) ležať, až kým sa pílový kotúč (4) znovu nenachádza v pokojovej polohe.
- Dlhé obrobky zabezpečiť proti preváženiu a spadnutiu na konci procesu pílenia! (napr. rolovací stojan na konci stola apod.)

9.1.2. Rezanie úzkych obrobkov (obr. 27)

- Pozdĺžne rezy obrobkov so šírkou menšou ako 120 mm sa musia bezpodmienečne vykonávať pomocou posuvného prípravku (3). Posuvný prípravok je súčasťou objemu dodávky.

Opotrebený resp. poškodený posuvný prípravok ihneď vymeniť.

9.1.3. Rezanie veľmi úzkych obrobkov (obr. 28)

- Pri pozdĺžnych rezoch veľmi úzkych obrobkov so šírkou 30 mm a menej sa musí bezpodmienečne používať posuvné porisko.
- Prítom sa musí uprednostňovať nižšia vodiaca plocha paralelného dorazu.

- **Posuvné porisko nie je súčasťou objemu dodávky! (možné zakúpiť v špecializovaných predajniach) Opotrebované posuvné porisko včas vymeniť.**

9.1.4. Vykonávanie šikmých rezov (obr. 24/30)

Šikmé rezy sa zásadne vykonávajú s použitím paralelného dorazu (7).

- Nastaviť pílový kotúč (4) na požadovanú uhlovú hodnotu. (pozri bod 8.5.)
- Paralelný doraz (7) nastaviť podľa šírky a výšky obrobku (pozri bod 8.3.1.).
- Rez vykonať príslušne v závislosti od šírky obrobku (pozri body 9.1.1., 9.1.2. a 9.1.3.).

9.1.5. Vykonávanie priečných rezov (obr. 25/31)

- Priečne rezy sa vykonávajú pomocou ťahacej funkcie.
- Nastaviť požadovaný uhol pílového kotúča (kap. 8.5).
- Použite univerzálny doraz podľa kap. 8.4.
- Obrobok pevne držte jednou rukou a zatlačte ho oproti dorazovej koľajnici.
- Druhou rukou potiahnite pílový kotúč pomocou ťahacieho ústrojenstva (8) pomaly smerom vpred skrz obrobok.
- Po dokončení rezu nenechajte píliaci agregát rýchlo sa vrátiť, ale vedte ho pomaly rukou späť.
- Pílu opäť vypnúť.
- Odpad po pílení odstrániť až vtedy, keď sa pílový kotúč úplne zastaví.

10. Výmena sieťového prípojného vedenia

V prípade poškodenia sieťového prípojného vedenia prístroja sa musí vedenie vymeniť výrobcom alebo jeho zákaznickým zastúpením alebo podobne kvalifikovanou osobou, aby sa zabránilo rizikám.

SK

11. Čistenie, údržba a objednanie náhradných dielov

Pred všetkými údržbovými a čistiacimi prácami vytiahnite kábel zo siete.

11.1 Čistenie

- Udržujte ochranné zariadenia, vzduchové otvory a ebo ho vyčistíte vyfúkaním stlačeným vzduchom pri nastavení na nízky tlak.
- Odporúčame, aby ste prístroj čistili spravidla vždy po každom použití.
- Čistite prístroj pravidelne pomocou vlhkej utierky aostriedky alebo riedidla; tieto prostriedky by mohli napadnúť umelohmotné diely prístroja. Dbajte na to, aby sa do vnútra prístroja nedostala voda.

11.2 Údržba

- **Pozor! Vytiahnuť kábel zo siete.**
- Prach a nečistoty je potrebné pravidelne odstraňovať z prístroja. Čistenie prevádzajte najlepšie jemnou kefou alebo kusom látky.
- Nepoužívajte k čisteniu plastových dielov na výrobku žiadne žieraviny.
- Ťahacie ústrojenstvo piliaceho agregátu sa musí udržiavať vždy čisté a musí sa v pravidelných časových úsekoch mazať.

11.3 Objednávanie náhradných dielov:

Pri objednávaní náhradných dielov je potrebné uviesť nasledovné údaje;

- Typ prístroja
- Výrobné číslo prístroja
- Identifikačné číslo prístroja
- Číslo potrebného náhradného dielu

Aktuálne ceny a informácie nájdete na stránke www.isc-gmbh.info

12. Likvidácia a recyklácia

Prístroj sa nachádza v obale za účelom zabránenia poškodeniu pri transporte. Tento obal je vyrobený zo suroviny a tým pádom je ho možné znovu použiť alebo sa môže dať do zberu na recykláciu surovín. Prístroj a jeho príslušenstvo sa skladajú z rôznych materiálov, ako sú napr. kovy a plasty. Poškodené súčiastky odovzdajte na vhodnú likvidáciu špeciálneho odpadu. Informujte sa v odbornej predajni alebo na miestnych úradoch!



Konformitätserklärung

ISC-GmbH · Eschenstraße 6 · D-94405 Landau/Isar

D erklärt folgende Konformität gemäß EU-Richtlinie und Normen für Artikel
GB declares conformity with the EU Directive and standards marked below for the article
F déclare la conformité suivante selon la directive CE et les normes concernant l'article
NL verklaart de volgende conformiteit in overeenstemming met de EU-richtlijn en normen voor het artikel
E declara la siguiente conformidad a tenor de la directiva y normas de la UE para el artículo
P declara a seguinte conformidade de acordo com a directiva CE e normas para o artigo
S förklarar följande överensstämmelse enl. EU-direktiv och standarder för artikeln
FIN ilmoittaa seuraavaa Euroopan unionin direktiivien ja normien mukaista yhdenmukaisuutta tuotteelle
N erklærer herved følgende samsvar med EU-direktiv og standarder for artikkel
RU заявляет о соответствии товара следующим директивам и нормам ЕС
HR izjavljuje sljedeću uskladenost s odredbama i normama EU za artikl.
RO declară următoarea conformitate cu linia directoare CE și normele valabile pentru articolul.
TR ürün ile ilgili olarak AB Yönetmelikleri ve Normları gereğince aşağıdaki uygunluk açikla masını sunar.
GR δηλώνει την αμόλυθη συμφώνια σύμφωνα με την Οδηγία ΕΕ και τα πρότυπα για το προϊόν


I dichiara la seguente conformità secondo la direttiva UE e le norme per l'articolo
DK attesterer følgende overensstemmelse i henhold til EU-direktiv og standarder for produkt
CZ prohlašuje následující shodu podle směrnice EU a norem pro výrobek.
H a következő konformitást jelenti ki a termékek-re vonatkozó EU-irányvonalak és normák szerint
SK pojasňuje sledečo skladnost po smernici EU in normah za artikel.
PL deklaruje zgodność wymienionego poniżej artykułu z następującymi normami na podstawie dyrektywy WE.
SV vydáva nasledujúce prehlásenie o zhode podľa smernice EÚ a noriem pre výrobok.
BG декларира следното съответствие съгласно директивите и нормите на ЕС за продукта.
UKR заявляє про відповідність згідно з Директивою ЄС та стандартами, чинними для даного товару
ES deklareerib vastavuse järgnevatele EL direktiivi dele ja normidele
LT deklaruoja atitiktį pagal ES direktyvas ir normas straipsniui
LV izjaviļjuje sledeči konformitēt u skladu s odred bom EZ i normama za artikl
SL Atbilstības sertifikāts apliecina zemāk minēto preču atbilstību ES direktīvām un standartiem
IS Samræmisfyrirýsing staðfestir eftirfarandi samræmi samkvæmt reglum Evrópubandalagsins og stöðlum fyrir vörur

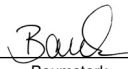
Unterflurzugsäge RT-UD 1825

- | | |
|---|---|
| <input checked="" type="checkbox"/> 98/37/EC | <input type="checkbox"/> 87/404/EEC |
| <input checked="" type="checkbox"/> 2006/95/EC | <input type="checkbox"/> R&TTED 1999/5/EC |
| <input type="checkbox"/> 97/23/EC | <input type="checkbox"/> 2000/14/EC_2005/88/EC: |
| <input checked="" type="checkbox"/> 2004/108/EC | <input type="checkbox"/> 95/54/EC: |
| <input type="checkbox"/> 90/396/EEC | <input type="checkbox"/> 97/68/EC: |
| <input type="checkbox"/> 89/686/EEC | |

EN 61029-1; EN 61029-2-1; EN 55014-1; EN 55014-2; EN 61000-3-2; EN 61000-3-11; TÜV Rheinland Product Safety GmbH; BM 50129442 0001

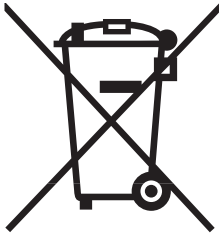
Landau/Isar, den 21.05.2008


Weichselgartner
General-Manager


Baumstark
Product-Management

Art.-Nr.: 43.406.63 I.-Nr.: 01017
Subject to change without notice

Archivierung: 4340660-50-4155050



① Nur für EU-Länder

Werfen Sie Elektrowerkzeuge nicht in den Hausmüll!

Gemäß europäischer Richtlinie 2002/96/EG über Elektro- und Elektronik-Altgeräte und Umsetzung in nationales Recht müssen verbrauchte Elektrowerkzeuge getrennt gesammelt werden und einer umweltgerechten Wiederverwertung zugeführt werden.

Recycling-Alternative zur Rücksendeaufforderung:

Der Eigentümer des Elektrogerätes ist alternativ anstelle Rücksendung zur Mitwirkung bei der sachgerechten Verwertung im Falle der Eigentumsaufgabe verpflichtet. Das Altgerät kann hierfür auch einer Rücknahmestelle überlassen werden, die eine Beseitigung im Sinne der nationalen Kreislaufwirtschafts- und Abfallgesetze durchführt. Nicht betroffen sind den Altgeräten beigefügte Zubehörteile und Hilfsmittel ohne Elektrobestandteile.

② For EU countries only

Never place any electric tools in your household refuse.

To comply with European Directive 2002/96/EC concerning old electric and electronic equipment and its implementation in national laws, old electric tools have to be separated from other waste and disposed of in an environment-friendly fashion, e.g. by taking to a recycling depot.

Recycling alternative to the demand to return electrical devices:

As an alternative to returning the electrical device, the owner is obliged to cooperate in ensuring that the device is properly recycled if ownership is relinquished. This can also be done by handing over the used device to a returns center, which will dispose of it in accordance with national commercial and industrial waste management legislation. This does not apply to the accessories and auxiliary equipment without any electrical components which are included with the used device.

③ Uniquement pour les pays de l'Union Européenne

Ne jetez pas les outils électriques dans les ordures ménagères.

Selon la norme européenne 2002/96/CE relative aux appareils électriques et systèmes électroniques usés et selon son application dans le droit national, les outils électriques usés doivent être récoltés à part et apportés à un recyclage respectueux de l'environnement.

Possibilité de recyclage en alternative à la demande de renvoi :

Le propriétaire de l'appareil électrique est obligé, en guise d'alternative à un envoi en retour, à contribuer à un recyclage effectué dans les règles de l'art en cas de cessation de la propriété. L'ancien appareil peut être remis à un point de collecte dans ce but. Cet organisme devra l'éliminer dans le sens de la Loi sur le cycle des matières et les déchets. Ne sont pas concernés les accessoires et ressources fournies sans composants électroniques.

① Solo per paesi membri dell'UE

Non gettate gli utensili elettrici nei rifiuti domestici.

Secondo la Direttiva europea 2002/96/CE sui rifiuti di apparecchiature elettriche ed elettroniche e l'applicazione nel diritto nazionale gli elettrodomestici usati devono venire raccolti separatamente e smaltiti in modo ecologico.

Alternativa di riciclaggio alla richiesta di restituzione

Il proprietario dell'apparecchio elettrico è tenuto in alternativa, invece della restituzione, a collaborare in modo che lo smaltimento venga eseguito correttamente in caso ceda l'apparecchio. L'apparecchio vecchio può anche venire consegnato ad un centro di raccolta che provvede poi allo smaltimento secondo le norme nazionali sul riciclaggio e sui rifiuti. Non ne sono interessati gli accessori e i mezzi ausiliari senza elementi elettrici forniti insieme ai vecchi apparecchi.

Ⓚ Gælder kun EU-lande

Ⓝ

Smid ikke el-værktøj ud som almindeligt husholdningsaffald.

I henhold til EF-direktiv 2002/96 om elektroaffald og dets omsættelse til national lovgivning skal brugt el-værktøj indsamles adskilt og indleveres på genbrugsstation.

Recycling-alternativ til tilbagesendelse af brugt vare:

Ejeren af det elektroniske apparat er forpligtet til – som et alternativ i stedet for tilbagesendelse – at medvirke til, at relevante dele af apparatet genanvendes ifølge miljøforskrifterne i tilfælde af overdragelse af ejerskab til tredjemand. Det brugte apparat kan også overdrages til et deponeringssted, som vil varetage bortskaffelsen af apparatets dele i overensstemmelse med nationale bestemmelser vedrørende skrotning og genbrug. Ikke omfattet heraf er tilbehørsdele og hjælpemidler, som ikke indeholder elektroniske komponenter.

Ⓜ Csak EU-országok

Ne dobja az elektromos szerszámokat a házi hulladék közé.

A villamos készülékekkel és elektromos-öregkészülékekkel kapcsolatos 2002/96/EG-i európai irányvonalaknak valamint ezeknek a nemzeti jogban történő realizálásának megfelelően az elhasznált villamos szerszámokat külön kell gyűjteni és egy környezetbaráti újraértékesítéshez juttatni.

Újrahasznosítás-alternatíva a visszaküldési felhíváshoz:

Az elektromos készülék tulajdonosa kötelezve van, a tulajdon feladása esetében, a visszaküldés helyett alternatív egy szakember értékesítésre. Ehhez az öreg készüléket egy visszavevő helynek lehet átengedni, amely a nemzetközi iparkörfolyamat és hulladéktörvény értelmében elvégzi a megsemmisítést. Ez nem érinti az öreg készülékekhez mellékelt villamosalkatrészek nélküli tartozékrészeket és segítőeszközöket.

Ⓟ Samo za zemlje Europske zajednice

Ⓠ

Elektroalate ne bacajte u kućno smeće.

U skladu s europskom odredbom 2002/96/EG o starim električnim i elektroničkim uređajima i njezinom primjenom u okviru državnog prava, istrošeni elektroalati moraju se odvojeno sakupiti i zbrinuti na ekološki način u svrhu recikliranja.

Alternativa s recikliranjem u odnosu na zahtjev za povrat uređaja:

Vlasnik elektrouređaja alternativno je obvezan da umjesto povrata robe u slučaju odricanja vlasništva sudjeluje u stručnom zbrinjavanju elektrouređaja. Stari uređaj može se u tu svrhu prepustiti i stanici za preuzimanje rabljenih uređaja koja će provesti uklanjanje u smislu državnog zakona o recikliranju i otpadu. Zakonom nisu obuhvaćeni dijelovi pribora ugrađeni u stare uređaje i pomoćni materijali bez električnih elemenata.

ⓇS Samo za zemlje EU

Ne bacajte elektro-alate u kućno smeće!

Shodno evropskoj smernici 2002/96/EG o starim električnim i elektronskim uređajima i primeni državnog prava, istrošeni elektro-alati mora da se odvojeno sakupe i eliminišu na ekološki primeren način u stanici za recikliranje.

Alternativa recikliranju prema zahtevima za povrat uređaja:

Vlasnik elektro-uređaja alternativno je obavezan da umesto povrata robe u slučaju predaje vlasništva učestvuje u stručnom eliminisanju elektro-uređaja. Stari uređaj može da se u tu svrhu prepusti i stanici za preuzimanje rabljenih uređaja koja će provesti odstranjivanje u smislu državnog zakona o reciklaži i otpadu. Zakonom nisu obuhvaćeni delovi pribora ugrađeni u stare uređaje i pomoćni materijali bez električnih elemenata.

ⓇZ Pouze pro členské země EU

Nedávejte elektrické nářadí do domácího odpadu.

Podle Evropské směrnice 2002/96/EG o starých elektrických a elektronických přístrojích (WEEE) a podle národního práva musí být použité elektrické nářadí odděleně skladováno a odevzdáno k ekologické recyklaci.

Alternativa recyklace k zaslání zpět:

Vlastník elektrického přístroje je alternativně namísto zaslání zpět povinen ke spolupráci při odborné recyklaci v případě, že se rozhodne přístroj zlikvidovat. Starý přístroj může být v tomto případě také odevzdán do sběrný, která provede likvidaci ve smyslu národního zákona o hospodářském koloběhu a zákona o odpadech. Toto neplatí pro ke starým přístrojům přiložené části příslušenství a pomocné prostředky bez elektrických součástí.

ⓇK Len pre krajiny EÚ

Neodstraňujte elektrické prístroje ako domový odpad.

Podľa Európskej smernice 2002/96/ES o odpade z elektrických a elektronických zariadení (OEEZ) a v súlade s národnými právnymi predpismi sa musia použité elektronické prístroje odovzdať do triedeného zberu a musí sa zabezpečiť špecifické spracovanie a recyklácia.

Recyklačná alternatíva k výzve na spätný odber výrobku:

Vlastník elektrického prístroja je alternatívne namiesto spätnej zásielky povinný spolupracovať pri riadnej recyklácii prístroja voj môže byť za týmto účelom taktiež prenechaný zbernému miestu, ktoré vykoná odstránenie v zmysle národného zákona o recyklácii a ckých komponentov.

- Ⓢ
- Das Produkt erfüllt die Anforderungen der EN 61000-3-11 und unterliegt Sonderanschlußbedingungen. Das heisst, dass eine Verwendung an beliebigen frei wählbaren Anschlusspunkten nicht zulässig ist.
 - Das Gerät kann bei ungünstigen Netzverhältnissen zu vorübergehenden Spannungsschwankungen führen.
 - Das Produkt ist ausschließlich zur Verwendung an Anschlußpunkten vorgesehen, die
 - a) eine maximale zulässige Netzimpedanz $Z_{\text{sys}} = 0,368 \Omega$ nicht überschreiten, oder
 - b) die eine Dauerstrombelastbarkeit des Netzes von mindestens 100 A je Phase haben.
 - Sie müssen als Benutzer sicherstellen, wenn nötig in Rücksprache mit Ihrem Energieversorgungsunternehmen, daß Ihr Anschlußpunkt, an dem Sie das Produkt betreiben möchten, eine der beiden genannten Anforderungen a) oder b) erfüllt.

- Ⓢ
- The product meets the requirements of EN 61000-3-11 and is subject to special connection conditions. This means that use of the product at any freely selectable connection point is not allowed.
 - Given unfavorable conditions in the power supply the product can cause the voltage to fluctuate temporarily.
 - The product is intended solely for use at connection points that
 - a) do not exceed a maximum permitted supply impedance $Z_{\text{sys}} = 0,368 \Omega$, or
 - b) have a continuous current-carrying capacity of the mains of at least 100 A per phase.
 - As the user, you are required to ensure, in consultation with your electric power company if necessary, that the connection point at which you wish to operate the product meets one of the two requirements, a) or b), named above.

- Ⓢ
- Le produit répond aux exigences de la norme EN 61000-3-11 et est soumis à des conditions de raccordement spéciales. Autrement dit, il est interdit de l'utiliser sur un point de raccordement au choix.
 - L'appareil peut entraîner des variations de tension provisoires lorsque le réseau n'est pas favorable.
 - Le produit est exclusivement prévu pour l'utilisation aux points de raccordement
 - a) qui ne dépassent pas une impédance de réseau maximale autorisée de $Z_{\text{sys}} = 0,368 \Omega$ ou
 - b) qui ont une intensité admissible du courant permanent d'au moins 100 A par phase.
 - En tant qu'utilisateur, vous devez vous assurer, si nécessaire en consultant votre entreprise d'électricité locale, que le point de raccordement avec lequel vous voulez exploiter le produit, répond à l'une des deux exigences a) ou b).

- Ⓢ
- Il prodotto soddisfa i requisiti della norma EN 61000-3-11 ed è soggetto a condizioni speciali di collegamento. Ciò significa che non ne è consentito l'uso con collegamento prese scelte a piacimento.
 - In caso di condizioni di rete sfavorevoli l'apparecchio può causare delle variazioni temporanee di tensione.
 - Il prodotto è concepito solo per l'utilizzo collegato a prese che
 - a) non superino una massima impedenza di rete $Z_{\text{sys}} = 0,368 \Omega$, oppure
 - b) che abbiano una resistenza di corrente continua della rete almeno di 100 A per fase.
 - In qualità di utilizzatore, dovete assicurare, se necessario rivolgendovi al vostro ente di fornitura dell'energia elettrica, che la presa di collegamento dalla quale volete azionare il prodotto soddisfi uno dei due requisiti citati a) oppure b).

- Ⓢ
- Produktet opfylder EN 61000-3-11-standarden og er underlagt særlige betingelser vedrørende tilslutning. Det vil sige, at anvendelse via vilkårligt udvalgte tilslutningssteder ikke er tilladt.
 - Ved ugunstige netforhold kan maskinen forårsage forbigående spændingsvariation.
 - Produktet er udelukkende beregnet til anvendelse via tilslutningssteder, som
 - a) holder sig inden for en maksimal tilladt netimpedans på $Z_{\text{sys}} = 0,368 \Omega$, eller
 - b) har en tilladelig strømstyrke for konstant netstrøm på mindst 100 A pr. fase.
 - Som bruger skal du sikre, om nødvendigt i samråd med dit energiforsyningssselskab, at det tilslutningssted, du vil bruge til produktet, opfylder enten betingelse a) eller b).

- Ⓢ
- A termék teljesíti az EN 61000-3-11 követelményeit és a különcsatlakozási feltételek alá esik. Ez annyit jelent, hogy nem engedélyezett egy szabadon választható csatlakozási ponton történő használat.
 - Kedvezőtlen hálózati viszonyoknál a készülék átmenetileg feszültségi ingadozásokhoz vezethet.
 - A termék kizárólagosan olyan csatlakozási pontokon levő használatra van előrelátva, amelyek
 - a) nem lépik túl a maximálisan engedélyezett $Z_{\text{sys}} = 0,368 \Omega$ hálózati impedanciát, vagy
 - b) amelyeknek fázisokként legalább 100 A-os hálózati tartós áram terhelhetőségük van.
 - Önnek mint használatnak biztosítani kell, ha szükséges akkor az energia ellátási vállalattal való megbeszélés után, hogy az Ön csatlakozási pontja, amelyen üzemeltetni akarja a terméket, a megnevezett a) vagy b) követelményt teljesíti.

- ^{GB} Proizvod ispunjava zahtjeve EN 61000-3-11 i podliježe uvjetima specijalnog priključivanja. To znači da nije dopuštena uporaba na slobodno odabranim priključnim točkama po želji.
 - Kod nepovoljnih odnosa u mreži ovaj uređaj može uzrokovati privremena kolebanja napona.
 - Proizvod je namijenjen isključivo za uporabu na priključnim točkama koje
 - a) ne prekoračuju maksimalnu dopuštenu impedanciju mreže $Z_{\text{sys}} = 0,368 \Omega$ ili
 - b) čija opteretivost trajnom strujom mreže iznosi minimalno 100 A po fazi.
 - Kao korisnik morate provjeriti, ako je potrebno i posavjetovati se s Vašim poduzećem za opskrbu energijom, ispunjava li priključna točka na kojoj želite koristiti Vaš proizvod jedan od zahtjeva a) ili b).
-
- ^{ES} Proizvod ispunjava zahteve EN 61000-3-11 i podleže uslovima specijalnog priključivanja. To znači da nije dozvoljena upotreba na slobodno odabranim priključnim tačkama po želji.
 - Kod nepovoljnih odnosa u mreži ovaj uređaj može da uzrokuje privremena kolebanja napona.
 - Proizvod je namenjen isključivo za upotrebu na priključnim tačkama koje
 - a) ne prekoračuju maksimalnu dozvoljenu impedanciju mreže $Z_{\text{sys}} = 0,368 \Omega$ ili
 - b) čija mogućnost opterećenja trajnom strujom mreže iznosi minimalno 100 A po fazi.
 - Kao korisnik morate da proverite, ako je potrebno i da se posavetujete s Vašim preduzećem za distribuciju energije, da li priključna točka na kojoj želite da koristite Vaš proizvod ispunjava jedan od zahteva a) ili b).
-
- ^{CZ} Výrobek splňuje požadavky normy EN 61000-3-11 a podléhá speciálním podmínkám připojení. To znamená, že použití na libovolně volitelných přípojných bodech není přípustné.
 - Přístroj může při nepříznivých podmínkách v síti způsobit dočasné kolísání napětí.
 - Výrobek je konstruován výhradně pro použití na přípojných bodech, které
 - a) nepřekračují maximální přípustnou impedanci sítě $Z_{\text{sys}} = 0,368 \Omega$ nebo
 - b) disponují dlouhodobým proudovým zatížením sítě minimálně 100 A/fáze.
 - Coby uživatel musíte zabezpečit, pokud nutno za konzultace se svým energetickým podnikem, aby Váš přípojný bod, na kterém chcete přístroj provozovat, splňoval jeden z obou jmenovaných požadavků a) nebo b).
-
- ^{SK} Výrobok spĺňa požiadavky smernice EN 61000-3-11 a podlieha zvláštnym podmienkam pre pripojenie. To znamená, že nie je prípustné používanie na ľubovoľných prípojných bodoch.
 - Prístroj môže pri nepriaznivých sieťových podmienkach viesť krehodným výkyvom napätia.
 - Výrobok je určený výhradne len pre používanie na takých prípojných bodoch, ktoré
 - a) neprekračujú maximálnu prípustnú sieťovú impedanciu $Z_{\text{sys}} = 0,368 \Omega$, alebo
 - b) majú hodnotu zaťažiteľnosti siete permanentným prúdom minimálne 100 Afázu.
 - Ako prevádzkovateľ musíte zabezpečiť, v prípade potreby po konzultácii s vaším dodávateľom elektrickej energie, aby váš prípojný bod, na ktorom chcete používať tento výrobok, spĺňal jeden z oboch uvedených požiadaviek a) alebo b).

- Ⓒ Technische Änderungen vorbehalten
- Ⓒ Technical changes subject to change
- Ⓒ Sous réserve de modifications
- Ⓒ Con riserva di apportare modifiche tecniche
- ⒸⒹ Der tages forbehold för tekniske ændringer
- Ⓒ Technikai változások jogát fenntartva
- ⒸⒹ Zadržavamo pravo na tehnične izmjene.
- Ⓒ Zadržavamo pravo na tehničke promene
- Ⓒ Technické změny vyhrazeny
- Ⓒ Technické změny vyhradené

Ⓣ

Der Nachdruck oder sonstige Vervielfältigung von Dokumentation und Begleitpapieren der Produkte, auch auszugsweise ist nur mit ausdrücklicher Zustimmung der ISC GmbH zulässig.

Ⓢ

The reprinting or reproduction by any other means, in whole or in part, of documentation and papers accompanying products is permitted only with the express consent of ISC GmbH.

Ⓕ

La réimpression ou une autre reproduction de la documentation et des documents d'accompagnement des produits, même incomplète, n'est autorisée qu'avec l'agrément exprès de l'entreprise ISC GmbH.

Ⓛ

La ristampa o l'ulteriore riproduzione, anche parziale, della documentazione o dei documenti d'accompagnamento dei prodotti è consentita solo con l'esplicita autorizzazione da parte della ISC GmbH.

Ⓝ

Eftertryk eller anden form for mangfoldiggørelse af skriftligt materiale, ledsagepapirer indbefattet, som omhandler produkter, er kun tilladt efter udtrykkelig tilladelse fra ISC GmbH.

Ⓗ

Az termékek dokumentációjának és kiséző okmányainak az utánnomása és sokszorosítása, kivonatossan is csak az ISC GmbH kifejezett beleegyezésével engedélyezett.

Ⓝ

Naknadno tiskanje ili slična umnožavanja dokumentacije i pratećih papira ovih proizvoda, čak i djelomično kopiranje, moguće je samo uz izričito dopuštenje tvrtke ISC GmbH.

Ⓝ

Potpuno ili delimično štampanje ili umnožavanje dokumentacije i službenih papira koji su priloženi proizvodu dozvoljeno je samo uz izričitu saglasnost firme ISC GmbH.

Ⓒ

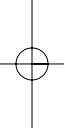
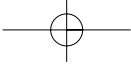
Dotisk nebo jiné rozmnožování dokumentace a průvodních dokumentů výrobků, také pouze výňatků, je přípustné výhradně se souhlasem firmy ISC GmbH.

Ⓝ

Kopírovanie alebo iné rozmnožovanie dokumentácie a sprievodných podkladov produktov, a to aj čiastočné, je prípustné len s výslovným povolením spoločnosti ISC GmbH.



Horizontal lines for writing

A series of horizontal lines spaced evenly down the page, providing a structure for writing. The lines are consistent in length and spacing throughout the page.

GUARANTEE CERTIFICATE

Dear Customer,

All of our products undergo strict quality checks to ensure that they reach you in perfect condition. In the unlikely event that your device develops a fault, please contact our service department at the address shown on this guarantee card. Of course, if you would prefer to call us then we are also happy to offer our assistance under the service number printed below. Please note the following terms under which guarantee claims can be made:

1. These guarantee terms cover additional guarantee rights and do not affect your statutory warranty rights. We do not charge you for this guarantee.
2. Our guarantee only covers problems caused by material or manufacturing defects, and it is restricted to the rectification of these defects or replacement of the device. Please note that our devices have not been designed for use in commercial, trade or industrial applications. Consequently, the guarantee is invalidated if the equipment is used in commercial, trade or industrial applications or for other equivalent activities. The following are also excluded from our guarantee: compensation for transport damage, damage caused by failure to comply with the installation/assembly instructions or damage caused by unprofessional installation, failure to comply with the operating instructions (e.g. connection to the wrong mains voltage or current type), misuse or inappropriate use (such as overloading of the device or use of non-approved tools or accessories), failure to comply with the maintenance and safety regulations, ingress of foreign bodies into the device (e.g. sand, stones or dust), effects of force or external influences (e.g. damage caused by the device being dropped) and normal wear resulting from proper operation of the device.

The guarantee is rendered null and void if any attempt is made to tamper with the device.

3. The guarantee is valid for a period of 2 years starting from the purchase date of the device. Guarantee claims should be submitted before the end of the guarantee period within two weeks of the defect being noticed. No guarantee claims will be accepted after the end of the guarantee period. The original guarantee period remains applicable to the device even if repairs are carried out or parts are replaced. In such cases, the work performed or parts fitted will not result in an extension of the guarantee period, and no new guarantee will become active for the work performed or parts fitted. This also applies when an on-site service is used.
4. In order to assert your guarantee claim, please send your defective device postage-free to the address shown below. Please enclose either the original or a copy of your sales receipt or another dated proof of purchase. Please keep your sales receipt in a safe place, as it is your proof of purchase. It would help us if you could describe the nature of the problem in as much detail as possible. If the defect is covered by our guarantee then your device will either be repaired immediately and returned to you, or we will send you a new device.

Of course, we are also happy offer a chargeable repair service for any defects which are not covered by the scope of this guarantee or for units which are no longer covered. To take advantage of this service, please send the device to our service address.

F BULLETIN DE GARANTIE

Chère Cliente, Cher Client,

Nos produits sont soumis à un contrôle de qualité très strict. Si cet appareil devait toutefois ne pas fonctionner impeccablement, nous en serions désolés. Dans un tel cas, nous vous prions de bien vouloir prendre contact avec notre service après-vente à l'adresse indiquée sur le bulletin de garantie. Nous restons également volontiers à votre disposition au numéro de téléphone de service indiqué plus bas. Pour faire valoir une demande de garantie, ce qui suit est valable :

1. Les conditions de garantie règlent les prestations de garantie supplémentaires. Vos droits de garantie légaux ne sont en rien altérés par la garantie présente. Notre prestation de garantie est gratuite.
2. La prestation de garantie s'applique exclusivement aux défauts occasionnés par des vices de fabrication ou de matériau et est limitée à l'élimination de ces défauts ou encore au remplacement de l'appareil. Veillez au fait que nos appareils, conformément à leur affectation, n'ont pas été construits pour être utilisés dans un environnement professionnel, industriel ou artisanal. Un contrat de garantie ne peut avoir lieu dès lors que l'appareil est utilisé à des activités dans des entreprises professionnelles, artisanales ou industrielles ou toute autre activité du même genre. Sont également exclus de notre garantie : les prestations de substitution de dommages dus aux transports, les dommages occasionnés par le non-respect des instructions de montage ou en raison d'une installation non conforme, du non-respect du mode d'emploi (comme par exemple le raccordement à une mauvaise tension réseau ou à un mauvais type de courant), les applications abusives ou non conformes (comme par exemple une surcharge de l'appareil ou encore l'emploi d'accessoires non homologués), le non-respect des prescriptions de maintenance et de sécurité, l'infiltration de corps étrangers dans l'appareil (comme par exemple du sable, des pierres ou de la poussière), l'emploi de la force ou l'influence extérieure (comme par exemple les dommages dus à une chute), ainsi que l'usure normale conforme à l'utilisation.

Le droit à la garantie disparaît dès lors que des interventions ont lieu sur l'appareil.

3. Le délai de garantie s'élève à 2 ans et commence à la date de l'achat de l'appareil. Les demandes de garanties doivent être présentées avant écoulement du délai de garantie, dans les deux semaines suivant le moment auquel le défaut a été reconnu. Toute reconnaissance de demande de garantie après écoulement du délai de garantie est exclue. La réparation ou l'échange de l'appareil n'entraîne nullement une prolongation de la durée de garantie. Elle ne fait pas non plus commencer un nouveau délai de garantie, en raison de cette prestation, pour l'appareil ou pour toute autre pièce de rechange intégrée. Ceci est également valable lorsqu'un service après-vente sur place a été consulté.
4. Pour faire reconnaître votre demande de garantie, veuillez nous envoyer l'appareil défectueux franco de port à l'adresse indiquée ci-dessous. Ajoutez à l'envoi l'original du bon d'achat ou de tout autre preuve de l'achat datée. Veuillez donc toujours bien conserver le bon d'achat en guise de preuve ! Décrivez la raison de la réclamation le plus précisément possible. Si le défaut de l'appareil est compris dans notre prestation de garantie, nous vous retournerons sans délai un appareil réparé ou encore un nouveau.

Bien entendu, nous sommes prêts également à réparer les appareils défectueux contre remboursement des frais, dès lors que l'appareil n'est plus ou pas garanti. Pour ce faire, veuillez envoyer l'appareil à notre adresse de service après-vente.

CERTIFICATO DI GARANZIA

Gentili clienti,

i nostri prodotti sono soggetti ad un rigido controllo di qualità. Se l'apparecchio non dovesse tuttavia funzionare correttamente, ci scusiamo e vi preghiamo di rivolgervi al nostro servizio di assistenza clienti all'indirizzo indicato in questa scheda di garanzia. Siamo a vostra disposizione anche telefonicamente al numero del servizio assistenza sotto indicato. Per la rivendicazione dei diritti di garanzia vale quanto segue:

1. Queste condizioni di garanzia regolano ulteriori prestazioni di garanzia. La presente garanzia non tocca i vostri diritti al ricorso di garanzia previsti dalla legge. Le nostre prestazioni di garanzia sono per voi gratuite.
2. La prestazione di garanzia riguarda esclusivamente le anomalie riconducibili a difetti del materiale o di produzione ed è limitata all'eliminazione di queste anomalie o alla sostituzione dell'apparecchio. Tenete presente che i nostri apparecchi non sono stati costruiti per l'impiego professionale, artigianale o industriale. Un contratto di garanzia non viene concluso quando l'apparecchio viene usato in imprese commerciali, artigianali o industriali, o con attività equivalenti. Dalla nostra garanzia sono escluse inoltre le prestazioni di risarcimento per danni dovuti al trasporto o danni causati dalla mancata osservanza delle istruzioni per il montaggio o per installazione non corretta, dalla mancata osservanza delle istruzioni per l'uso (come per es. collegamento a tensione di rete o tipo di corrente non corretto), dall'uso improprio o illecito (come per es. sovraccarico dell'apparecchio o utilizzo di utensili o accessori non consentiti), dalla mancata osservanza delle norme di sicurezza e di manutenzione, dalla penetrazione di corpi estranei nell'apparecchio (come per es. sabbia, pietre o polvere), dall'impiego della forza o dall'influsso esterno (come per es. danni dovuti a caduta) e dall'usura normale e dovuta all'impiego.

Il diritti di garanzia decadono quando sono già effettuati interventi sull'apparecchio.

3. Il periodo di garanzia è 2 anni e inizia alla data d'acquisto dell'apparecchio. I diritti di garanzia devono essere fatti valere prima della scadenza del periodo di garanzia, entro due settimane dopo avere accertato il difetto. È esclusa la rivendicazione di diritti di garanzia dopo la scadenza del relativo periodo. La riparazione o la sostituzione dell'apparecchio non comporta una proroga del periodo di garanzia e con questa prestazione per l'apparecchio o per pezzi di ricambio eventualmente installati non inizia un nuovo periodo di garanzia. Questo vale anche nel caso si ricorra ad un servizio sul posto.
4. Per la rivendicazione dei vostri diritti di garanzia inviate l'apparecchio difettoso franco di porto all'indirizzo sotto indicato. Allegate lo scontrino di cassa in originale o un'altra prova d'acquisto che riporti la data. Conservate bene perciò lo scontrino di cassa come prova! Indicate il motivo di reclamo nel modo più dettagliato possibile. Se il difetto dell'apparecchio rientra nella nostra prestazione di garanzia, ricevete l'apparecchio riparato o un apparecchio nuovo a stretto giro di posta.

Naturalmente effettuiamo a pagamento anche riparazioni sull'apparecchio che non rientrano o non rientrano più nella garanzia. A tale scopo inviate l'apparecchio all'indirizzo del servizio assistenza.

DK N GARANTIBEVIS

Kære kunde!

Vore produkter er underlagt streng kvalitetskontrol. Hvis produktet alligevel på et tidspunkt skulle udvise fejl, beklager vi naturligvis dette og beder dig kontakte vores kundeservice på adressen, som står angivet på dette garantibevis. Du kan naturligvis også ringe til os på det nedenfor angivne servicenummer. For indfrielse af garantikrav gælder følgende:

1. Nærværende garanti fastsætter betingelserne for udvidede garantiydelser. Garantibestemmelser fastsat ved lov berøres ikke af nærværende garanti. Vores garantiydelse er gratis.
2. Garantiydelser omfatter udelukkende mangler, som kan føres tilbage til materiale- eller produktionsfejl, og begrænser sig til afhjælpning af disse resp. levering af erstatningsprodukt. Bemærk, at vore produkter ikke er konstrueret til erhvervsmæssig, håndværksmæssig eller industriel brug. Garantiaftale kan derfor ikke anses for indgået, såfremt produktet anvendes i erhvervsmæssigt, håndværksmæssigt, industrielt eller lignende øjemed. Endvidere dækker garantien ikke erstatningsydelser for transportskader, skader som følge af tilsidesættelse af montagevejledningens anvisninger eller som følge af usagkyndig installation, tilsidesættelse af brugsanvisningen (f.eks. tilslutning til forkert netspænding eller strømtype), misbrug eller usagkyndig anvendelse (f.eks. overbelastning eller brug af værktøj eller tilbehør, som ikke er godkendt), tilsidesættelse af vedligeholdelses- og sikkerhedsforskrifter, indtrængen af fremmedlegemer i apparatet (f.eks. sand, sten eller støv), brug af vold eller eksterne påvirkninger udefra (f.eks. fordi produktet tabes) samt skader, der hidrører fra almindelig slitage.

Garantien mister sin gyldighed, hvis der allerede er blevet foretaget indgreb i apparatet.

3. Garantiperioden udgør 2 år at regne fra købsdatoen. Garantikrav skal gøres gældende inden for to uger, efter at defekten er blevet konstateret. Garantikrav kan ikke gøres gældende efter garantiperiodens udløb. Reparation eller udskiftning af apparatet medfører ikke forlængelse af garantiperioden, heller ikke for eventuelt indbyggede reservedele. Dette gælder også servicearbejder, der foretages på stedet.
4. For at kunne gøre garantikrav gældende skal du sende det defekte produkt portofrit til nedenstående adresse. Original købskvittering eller lignende dateret dokumentation skal vedsendes. Købskvitteringen skal gemmes som dokumentation! Beskriv venligst så nøjagtigt som muligt grunden til din reklamation. Er defekten omfattet af garantien, vil produktet omgående blive repareret og returneret, eller du vil modtage et helt nyt.

Mod betaling udbedrer vi naturligvis også gerne defekter på produktet, som ikke/ikke længere er omfattet af garantien. Du skal blot indsende produktet til vores serviceadresse.

H GARANCIAOKMÁNY

Tisztelt Vevő,

terméink szigorú minőségi kontroll alá vannak vetve. Ha ez a készülék mégis egyszer nem működne kifogástalanul, akkor azt nagyon sajnáljuk és kérjük Önt forduljon a szervízzolgáltatásunkhoz amely ebben a garanciakártyában megadott cím alatt található. Szívesen állunk a rendelkezésére telefonon is, az alul megadott szervízsám alatt. A garanciaigények érvényesítésére a következők érvényesek:

1. Ezek a garanciafeltételek szabályozzák a kiegészítő garanciateljesítményeket. A jogi szavatossági igények, ez a garancia által nincsennek érintve. A garanciateljesítményünk az Ön számára ingyenes.
2. A garanciateljesítmény csak kizárólagosan olyan hibákra terjed ki, amelyek anyag- vagy gyártási hibákra visszavezethetőek és ezeknek a hibáknak a kiküszöbölésére ill. a készülék kicserélésére van korlátozva. Kérjük vegye figyelembe, hogy a készülékeink a meghatározásuk szerint nem kisipari, kézműipari vagy ipari üzemek területén történő bevetésre lettek tervezve. Ezért a garanciaszerződés nem jön létre, ha a készülék kisipari, kézműipari vagy ipari üzemek területén valamint egyenértékű tevékenységek területén van használva. Továbbá a következő kárpótlási teljesítmények mint a szállítási károkért, károkért amelyek az összeszerelési utasítás figyelmen kívül hagyása vagy amelyek a nem szakszerű felszerelés, a használati utasítás figyelmen kívül hagyása (mint például egy rossz hálózati feszültségre vagy áramfajtára való rákapcsolás), visszaélésszerű vagy nem szakszerű használatok (mint például a készülék túlterhelése vagy nem engedélyezett betétszerszámok vagy tartozékok), a karbantartási és biztonsági határozatok figyelmen kívül hatása, idegen testek behatolása a készülékbe (mint például homok, kövek vagy por) erőszakbehatolás vagy idegen behatások (mint például leejtés általi károk) úgymint a használat általi, szokásos kopások által keletkező károk ki vannak zárva.

A készüléken történő előzetes belenyúlás esetén elveszítődik a garanciajogosultság.

3. A garanciaidő érvényessége 2 év és a készülék vásárlási időpontjával kezdődik. A garanciaigények a garanciaidő lejárása előtt, két héten belül érvényesíteni kell, miután felismerte a hibát. A garanciajog érvényesítése a garancia idő lejárása után ki van zárva. A készülék kicserélése vagy megjavítása nem vezet a garancia időtartamának a meghosszabításához se nem vezet ez a teljesítmény a készülék vagy az esetleg beépített pótalkatrészek egy új garanciaidőtartamhoz. Ez egy helyszíni szervíz esetében is érvényes.
4. A garanciajog érvényesítéséhez kérjük küldje a defekt készüléket bérmentesen a lent megadott címre. Mellélkelje a vásárlási nyugtát eredetiben vagy egyéb módon levő bizonylatot a vásárlás keltéről. Kérjük őrizze ezért jól meg a pénztári cédulát mind bizonyítékok! Kérjük írja le lehetőleg pontosan a reklamáció okát. Ha a defekt a garanciateljesítményünk keretén belül van, akkor kap azonnal egy megjavított vagy egy új készüléket vissza.

Magától érthetődő, hogy a költségek megtérítése ellenében szívesen megjavítsuk azokat a készüléken levő defekteket amelyek a garancia terjedelme nem vagy már nem érinti. Ehhez küldje kérjük a készüléket a szervicimünkre.



JAMSTVENI LIST

Poštovani kupče,

naši proizvodi podliježu strogoj kontroli kvalitete. Žao nam je ako bi ipak došlo do toga da uređaj ne funkcionira besprijekorno i zamolili bismo Vas da se u tom slučaju obratite na adresu naše servisne službe navedenu ispod ovog jamstva. Također smo Vam na raspolaganju na dolje navedenom telefonskom broju servisne službe. Za traženje jamstvenog zahtjeva vrijedi sljedeće:

1. Ovi jamstveni uvjeti reguliraju dodatne jamstvene usluge. Ovo jamstvo ne zadire u Vaše zakonsko pravo zahtjeva za ostvarenje jamstvenih usluga. Realizacija jamstvenih usluga je besplatna.
2. Jamstvena usluga obuhvaća isključivo nedostatke nastale zbog greške na materijalu ili tijekom proizvodnje i ograničen je na uklanjanje tih nedostataka odnosno zamjenu uređaja. Molimo da obratite pažnju na to da naši uređaji nisu konstruirani za korištenje u komercijalne svrhe niti u obrtu i industriji. Prema tome, ugovor o jamstvu ne može se ostvariti ako se uređaj koristi u obrtničkim ili industrijskim pogonima kao i u sličnim djelatnostima. Nadalje su iz jamstva isključene usluge zamjene proizvoda u slučaju transportnih oštećenja, šteta zbog nepridržavanja uputa za montažu ili zbog nestručne instalacije, nepridržavanja uputa za uporabu (kao npr. zbog priključka na pogrešni mrežni napon ili vrstu struje), zbog zloraba ili nestručnih primjena (kao npr. preopterećenje uređaja ili korištenje nedopuštenih alata ili pribora), u slučaju nepridržavanja uputa za održavanje i sigurnosnih odredbi, zbog prodiranja stranih tijela u uređaj (npr. pijeska, kamenja ili prašine), nasilne primjene ili vanjskih utjecaja (kao npr. oštećenja zbog pada) kao i zbog uobičajenog trošenja tijekom korištenja.

Zahtjev za jamstvo prestaje biti valjan ako su na uređaju već izvršeni neki zahvati.

3. Jamstveni rok iznosi 2 godine a započinje s datumom kupnje uređaja. Jamstveni zahtjevi ostvaruju se prije isteka jamstvenog roka unutar dvije godine nakon što ste uočili kvar. Ostvarenje jamstvenog zahtjeva nakon isteka jamstvenog roka je isključeno. Popravkom ili zamjenom uređaja ne produljuje se jamstveni rok niti se tom uslugom ostvaruju novi jamstveni rok za uređaj ili ostale ugrađene rezervne dijelove. To također vrijedi i kod korištenja servisa na licu mjesta.
4. Da biste ostvarili svoj jamstveni zahtjev, molimo Vas da nam pošaljete neispravan uređaj bez plaćanja poštarine na dolje navedenu adresu. Priložite originalni računa za kupnju uređaja ili neki drugi dokaz o kupnji s datumom. Molimo Vas da zbog tog razloga dobro sačuvate račun kao dokaz! Što točnije opišite razlog reklamacije. Ako naša jamstvena usluga obuhvaća kvar nastao na Vašem uređaju, odmah ćemo Vam vratiti popravljeni ili novi uređaj.

Razumljivo je da ćemo za naknadu troškova ukloniti i kvarove koje jamstvena usluga ne obuhvaća. U tom slučaju pošaljite uređaj na adresu našeg servisa.

RS GARANCIJSKI LIST

Poštovani kupče,

naši proizvodi podvrgavaju se strogoj kontroli kvalitete. Žao nam je ako bi se ipak desilo da uređaj ne funkcioniše besprekorno i zamolili bismo Vas da se u tom slučaju obratite na adresu naše servisne službe navedenu ispod ove garancije. Takođe smo Vam na raspolaganju na dole navedenom telefonskom broju servisne službe. Kod zahteva za realizovanje garancije vredi sledeće:

1. Ovi garantni uslovi regulišu dodatne garancije. Ova garancija ne dotiče Vaše zakonsko pravo zahteva za ostvarenje garancije. Realizacija garancije je besplatna.
2. Garancija obuhvata isključivo nedostatke koji nastanu zbog pogreške na materijalu ili tokom proizvodnje i ograničen je na odstranjivanje tih nedostataka odnosno zamenu uređaja. Molimo da obratite pažnju na to da naši uređaji nisu konstruisani za korišćenje u komercijalne svrhe, niti u obrtu i industriji. Prema tome ugovor o garanciji ne može da se ostvari, ako se uređaj koristi u obrtničkim ili fabričkim pogonima, kao i u sličnim delatnostima. Nadalje su iz garancije isključene usluge zamene proizvoda u slučaju transportnih oštećenja, šteta zbog nepridržavanja uputstava za montažu ili zbog nestručne instalacije, nepridržavanja uputstava za upotrebu (kao npr. zbog priključka na pogrešan mrežni napon ili vrstu struje), zbog zloupotreba ili nestručnih primena (kao npr. preopterećenje uređaja ili korišćenje nedozvoljenih alata ili pribora), u slučaju nepridržavanja uputstava za održavanje i bezbednosnih odredaba, zbog prodiranja stranih tela u uređaj (npr. peska, kamenja ili prašine), nasilne primene ili spoljnih uticaja (kao npr. oštećenja zbog pada) kao i zbog uobičajenog habanja tokom korišćenja.

Zahtev za garanciju prestaje važiti ako su na uređaju već izvršeni neki zahvati.

3. Garantni rok iznosi 2 godine a počinje sa datumom kupnje uređaja. Garantni zahtjevi ostvaruju se pre isteka garantnog roka unutar dve godine nakon što ste uočili kvar. Realizacija garantnog zahteva nakon isteka garantnog roka je isključeno. Popravkom ili zamenom uređaja ne produžava se garantni rok niti se tom uslugom realizuje novi jamstveni rok za uređaj ili ostale ugrađene rezervne delove. To takođe važi i kod korišćenja servisa na licu mesta.
4. Da biste ostvarili svoj garantni zahtev, molimo Vas da nam pošaljete neispravan uređaj bez plaćanja poštarine na dole navedenu adresu. Priložite original računa za kupnju uređaja ili neki drugi dokaz o kupnji s datumom. Molimo Vas da iz tog razloga dobro sačuvate račun kao dokaz! Što tačnije opišite razlog reklamacije. Ako naša garancija obuhvata kvar koji je nastao na Vašem uređaju, odmah ćemo Vam vratiti popravljen ili novi uređaj.

Podrazumeva se da ćemo za nadoknadu troškova ukloniti i one kvarove koje garancija ne obuhvata. U tom slučaju pošaljite uređaj na adresu našeg servisa.

ZÁRUČNÍ LIST

Vážená zákaznice, vážený zákazníku,

naše výrobky podléhají přísné kontrole kvality. Pokud i přesto tento přístroj bezvadně nefunguje, velice toho litujeme a prosíme Vás, abyste se obrátili na náš zákaznický servis, jehož adresa je uvedena na tomto záručním listu. Rádi Vám budeme k dispozici také telefonicky na níže uvedeném servisním čísle. Pro uplatňování nároků na záruku platí následující:

1. Tyto záruční podmínky upravují dodatečný záruční servis. Vašich zákonných nároků na záruku se tato záruka netýká. Náš záruční servis je pro Vás bezplatný.
2. Záruční servis se vztahuje výhradně na nedostatky, které lze odvodit z vad materiálu nebo výrobních vad a je také omezen pouze na odstranění těchto nedostatků, resp. výměnu přístroje. Dbejte prosím na to, že naše přístroje nebyly podle svého účelu určeny konstruovány pro živnostenské, řemeslnické nebo průmyslové použití. Záruční smlouva tak není realizována, pokud byl přístroj používán v živnostenských, řemeslných nebo průmyslových podnicích a při srovnatelných činnostech. Z naší záruky je dále vyloučeno poskytnutí náhrady za dopravní škody, škody způsobené nedodržováním montážního návodu nebo z důvodů neodborné instalace, nedodržování návodu k použití (jako např. připojení na chybné síťové napětí nebo druh proudu), nedovoleného nebo neodborného používání (jako např. přetížení přístroje nebo použití neschválených vložných nástrojů nebo příslušenství), nedodržování pokynů pro údržbu a bezpečnostních pokynů, vniknutí cizích těles do přístroje (jako např. písek, kameny nebo prach), použití násilí nebo poškození v důsledku cizích vlivů (jako např. škody způsobené pádem), jakož také běžného opotřebení způsobeného používáním.

Nárok na záruku zaniká, pokud bylo do přístroje již zasahováno.

3. Záruční doba činí 2 roky a začíná datem koupě přístroje. Nároky na záruku před vypršením záruční doby je třeba uplatňovat během dvou týdnů od zjištění defektu. Uplatňování nároků na záruku po vypršení záruční doby je vyloučeno. Oprava nebo výměna přístroje nevede k prodloužení záruční doby, ani k zahájení nové záruční doby za provedený výkon pro přístroj nebo pro případné zamontované náhradní díly. Toto platí také v případě servisu v místě Vašeho bydliště.
4. Při uplatňování Vašeho nároku na záruku zašlete prosím přístroj bez poštovného na níže uvedenou adresu. Přiložte originál prodejního dokladu nebo jiného datovaného potvrzení o koupi. Pokladní lístek si proto dobře uložte jako důkaz! Popište nám prosím pokud možno přesně důvod reklamace. Je-li defekt přístroje v našem záručním servisu obsažen, obdržíte obratem opravený nebo nový přístroj.

Samozřejmě rádi za úhradu nákladů odstraníme defekty na přístroji, které nespádají nebo již nespádají do rozsahu záruky. K tomu nám přístroj prosím zašlete na naši servisní adresu.

SK ZÁRUČNÝ LIST

Vážená zákazníčka, vážený zákazník,

naše výrobky podliehajú prísnej kontrole kvality. V prípade, že nebude prístroj napriek tomu bezchybne fungovať, je nám to veľmi ľúto a prosíme Vás, aby ste sa obrátili na našu servisnú službu na adrese uvedenej na tomto záručnom liste. Radi Vám budeme k dispozícii taktiež telefonicky na uvedenom servisnom telefónnom čísle. Pri uplatňovaní nárokov na záručné plnenie platia nasledujúce podmienky:

1. Tieto záručné podmienky upravujú dodatočné záručné plnenie. Vaše zákonné nároky na záruku nie sú touto zárukou dotknuté. Naše záručné plnenie je pre Vás zadarmo.
2. Záručné plnenie sa vzťahuje výlučne len na nedostatky, ktoré sú spôsobené chybami materiálu alebo výrobnými chybami, a je obmedzené na odstránenie týchto nedostatkov resp. výmenu prístroja. Prosím, dbajte na to, že naše prístroje neboli svojim určením konštruované na profesionálne, remeselnícke ani priemyselné použitie. Táto záručná zmluva sa preto neuzatvára, ak sa prístroj bude používať v profesionálnych, remeselníckych alebo priemyselných prevádzkach ako aj na činnosti rovnocenné s takýmto použitím. Z našej záruky sú okrem toho vylúčené náhradné plnenie za škody pri transporte, škody spôsobené nedodržaním návodu na montáž alebo na základe neodbornej inštalácie, nedodržaním návodu na použitie (ako napr. pripojením na nesprávne sieťové napätie alebo druh prúdu), zneužívaním alebo nesprávnym používaním (ako napr. preťaženie prístroja alebo použitie neprípustných pracovných nástrojov alebo príslušenstva), nedodržaním pokynov pre údržbu a bezpečnostných pokynov, vniknutím cudzích telies do prístroja (ako napr. piesok, kamene alebo prach), použitím násilia alebo cudzieho pôsobenia (napr. škody spôsobené pádom), a taktiež je vylúčené bežné opotrebenie primerané použitiu.

Nárok na záruku zaniká, ak už boli na prístroji svojvoľne uskutočnené zásahy.

3. Doba záruky je 2 roky a začína sa dátumom nákupu prístroja. Nároky na záruku sa musia uplatniť pred koncom uplynutia záručnej doby do dvoch týždňov od zistenia nedostatku. Uplatnenie nárokov na záruku po uplynutí záručnej doby je vylúčené. Oprava alebo výmena prístroja nevedie k predĺženiu záručnej doby ani nedochádza na základe tohto plnenia ku vzniku novej záručnej doby pre prístroj ani pre akékoľvek inštalované náhradné diely. To platí taktiež pri nasadení miestneho servisu.
4. Pre uplatnenie nároku na záruku nám prosím zašlite defektný prístroj oslobodený od poštovného na dole uvedenú adresu. Priložte predajný doklad v origináli alebo iný doklad o zakúpení s dátumom. Prosím, starostlivo si preto uschovajte pokladničný blok ako doklad o zakúpení! Prosím, popíšte nám čo najpresnejšie dôvod reklamácie. Ak spadá defekt prístroja pod naše záručné plnenie, dostanete obratom naspäť opravený alebo nový prístroj.

Samozrejme Vám radi opravíme závady na prístroji na vaše náklady, ak tieto závady nespádajú alebo už nespádajú do rozsahu záruky. Prosím, pošlite nám v takom prípade prístroj na našu servisnú adresu.

D GARANTIEURKUNDE

Sehr geehrte Kundin, sehr geehrter Kunde,

unsere Produkte unterliegen einer strengen Qualitätskontrolle. Sollte dieses Gerät dennoch einmal nicht einwandfrei funktionieren, bedauern wir dies sehr und bitten Sie, sich an unseren Servicedienst unter der auf dieser Garantiekarte angegebenen Adresse zu wenden. Gern stehen wir Ihnen auch telefonisch über die unten angegebene Servicrufnummer zur Verfügung. Für die Geltendmachung von Garantieansprüchen gilt Folgendes:

1. Diese Garantiebedingungen regeln zusätzliche Garantieleistungen. Ihre gesetzlichen Gewährleistungsansprüche werden von dieser Garantie nicht berührt. Unsere Garantieleistung ist für Sie kostenlos.
2. Die Garantieleistung erstreckt sich ausschließlich auf Mängel, die auf Material- oder Herstellungsfehler zurückzuführen sind und ist auf die Behebung dieser Mängel bzw. den Austausch des Gerätes beschränkt. Bitte beachten Sie, dass unsere Geräte bestimmungsgemäß nicht für den gewerblichen, handwerklichen oder industriellen Einsatz konstruiert wurden. Ein Garantievertrag kommt daher nicht zustande, wenn das Gerät in Gewerbe-, Handwerks- oder Industriebetrieben sowie bei gleichzusetzenden Tätigkeiten eingesetzt wird.

Von unserer Garantie sind ferner Ersatzleistungen für Transportschäden, Schäden durch Nichtbeachtung der Montageanleitung oder aufgrund nicht fachgerechter Installation, Nichtbeachtung der Gebrauchsanleitung (wie durch z.B. Anschluss an eine falsche Netzspannung oder Stromart), missbräuchliche oder unsachgemäße Anwendungen (wie z.B. Überlastung des Gerätes oder Verwendung von nicht zugelassenen Einsatzwerkzeugen oder Zubehör), Nichtbeachtung der Wartungs- und Sicherheitsbestimmungen, Eindringen von Fremdkörpern in das Gerät (wie z.B. Sand, Steine oder Staub), Gewaltanwendung oder Fremdeinwirkungen (wie z. B. Schäden durch Herunterfallen) sowie durch verwendungsgemäßen, üblichen Verschleiß ausgeschlossen.

Der Garantieanspruch erlischt, wenn an dem Gerät bereits Eingriffe vorgenommen wurden.

3. Die Garantiezeit beträgt 2 Jahre und beginnt mit dem Kaufdatum des Gerätes. Garantieansprüche sind vor Ablauf der Garantiezeit innerhalb von zwei Wochen, nachdem Sie den Defekt erkannt haben, geltend zu machen. Die Geltendmachung von Garantieansprüchen nach Ablauf der Garantiezeit ist ausgeschlossen. Die Reparatur oder der Austausch des Gerätes führt weder zu einer Verlängerung der Garantiezeit noch wird eine neue Garantiezeit durch diese Leistung für das Gerät oder für etwaige eingebaute Ersatzteile in Gang gesetzt. Dies gilt auch bei Einsatz eines Vor-Ort-Services.
4. Für die Geltendmachung Ihres Garantieanspruches übersenden Sie bitte das defekte Gerät portofrei an die unten angegebene Adresse. Fügen Sie den Verkaufsbeleg im Original oder einen sonstigen datierten Kaufnachweis bei. Bitte bewahren Sie deshalb den Kassenbon als Nachweis gut auf! Beschreiben Sie uns bitte den Reklamationsgrund möglichst genau. Ist der Defekt des Gerätes von unserer Garantieleistung erfasst, erhalten Sie umgehend ein repariertes oder neues Gerät zurück.

Selbstverständlich beheben wir gegen Erstattung der Kosten auch gerne Defekte am Gerät, die vom Garantieumfang nicht oder nicht mehr erfasst sind. Dazu senden Sie das Gerät bitte an unsere Serviceadresse.

iSC GmbH • Eschenstraße 6 • 94405 Landau/Isar (Deutschland)

Telefon: +49 [0] 180 5 120 509 • Telefax +49 [0] 180 5 835 830 (Anrufrufen: 0,14 Euro/Minute, Festnetz der T-Com)

E-Mail: info@isc-gmbh.info • Internet: www.isc-gmbh.info

1 Service Hotline: 01 805 120 509 - www.isc-gmbh.info <small>(0,14 € / min., Festnetz T-Com) - Mo-Fr. 8:00-20:00 Uhr</small>	
2 Name:	Retouren-Nr. iSC:
Strasse / Nr.:	Telefon:
PLZ	Mobil:
Ort	
3 Welcher Fehler ist aufgetreten (genaue Angabe):	Art.-Nr.: I-Nr.:
Sehr geehrte Kundin, sehr geehrter Kunde, bitte beschreiben Sie uns die von Ihnen festgestellte Fehlfunktion Ihres Gerätes als Grund Ihrer Beanstandung möglichst genau. Dadurch können wir für Sie Ihre Reklamation schneller bearbeiten und Ihnen schneller helfen. Eine zu ungenaue Beschreibung mit Begriffen wie „Gerät funktioniert nicht“ oder „Gerät defekt“ verzögert hingegen die Bearbeitung erheblich.	
4 Garantie: JA <input type="checkbox"/> NEIN <input type="checkbox"/>	Kaufbeleg-Nr. / Datum:
1 Service Hotline kontaktieren oder bei iSC-Webadresse anmelden - es wird Ihnen eine Retourennummer zugeteilt 2 Ihre Anschrift eintragen 3 Fehlerbeschreibung und Art.-Nr. und I.-Nr. angeben 4 Garantiefall JA/NEIN ankreuzen sowie Kaufbeleg-Nr. und Datum angeben und eine Kopie des Kaufbeleges belegen	

EH 05/2008 (01)