



Bedienungs- anleitung

Da bin ich mir sicher.



TISCHKREISSÄGE WZT-TKS 2025 UF

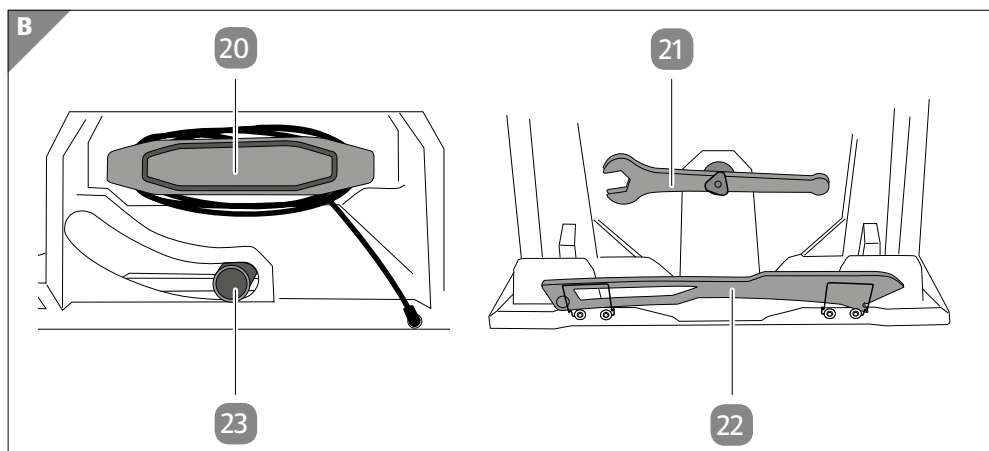
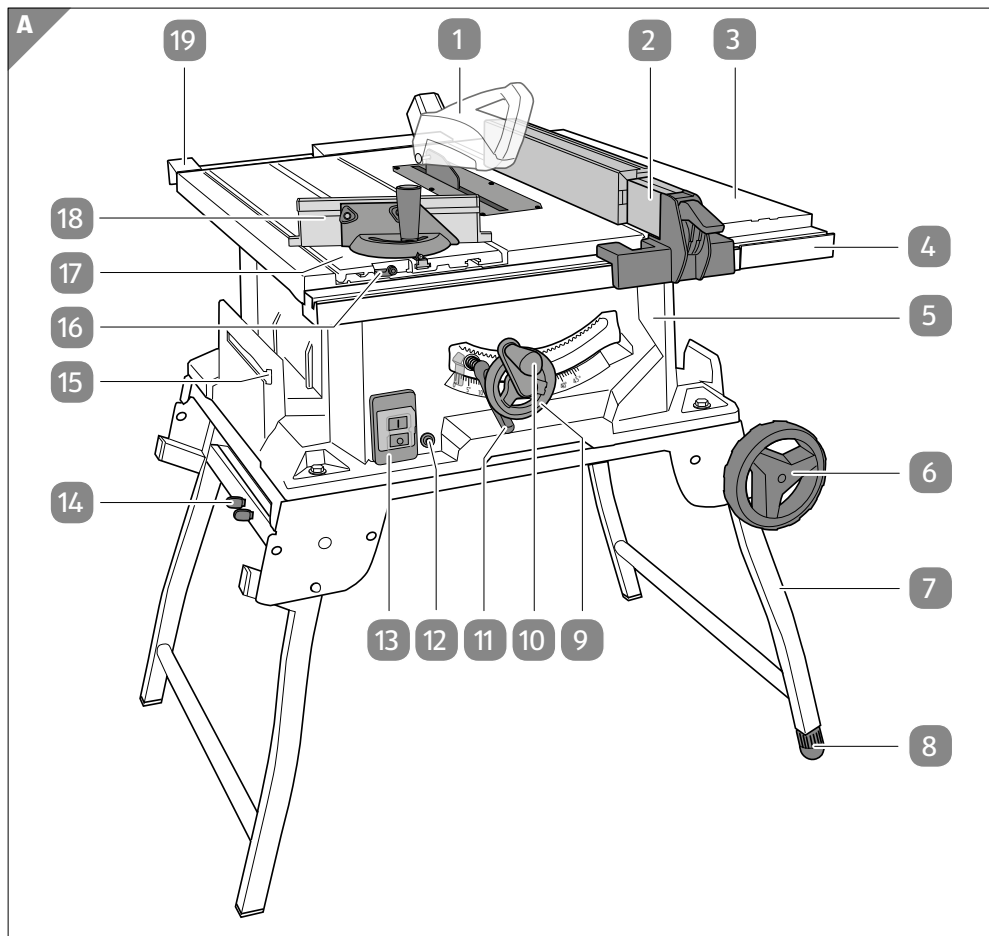


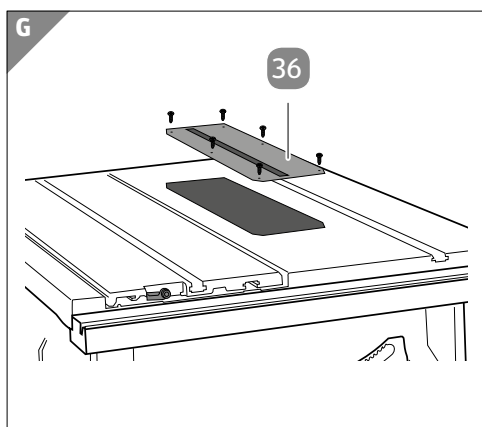
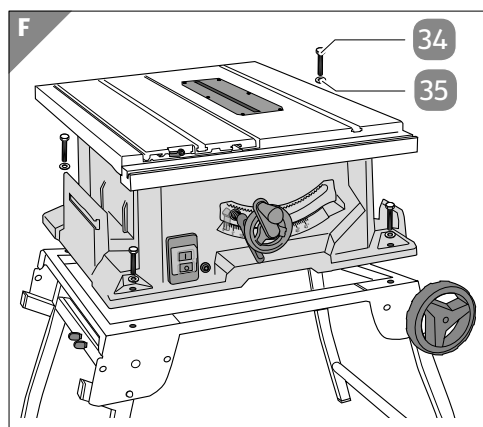
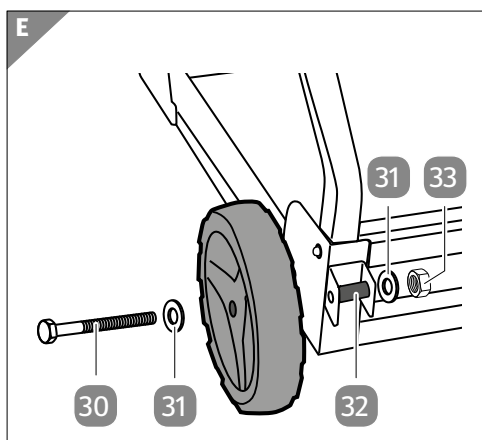
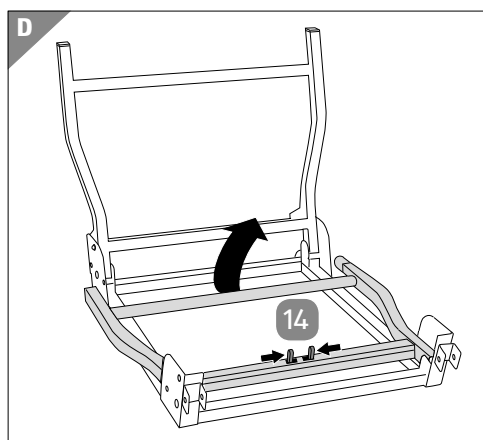
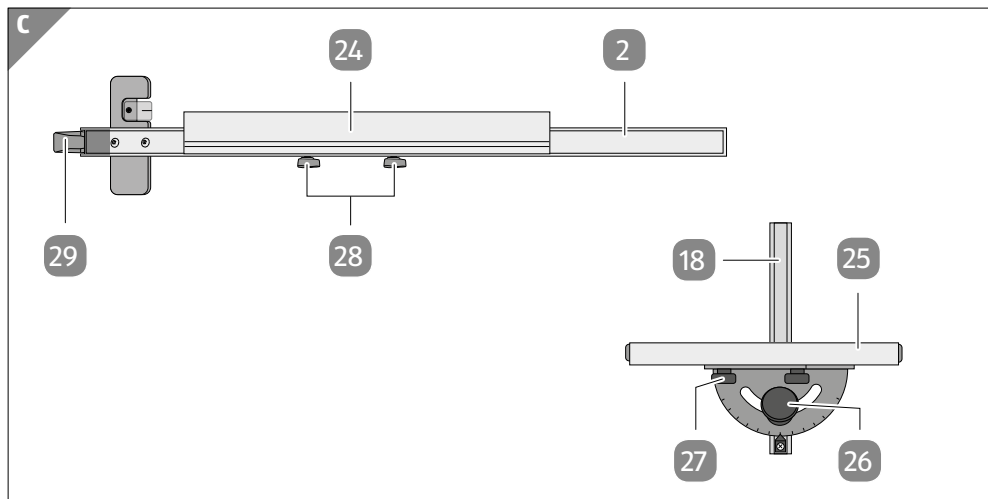
Originalbetriebsanleitung

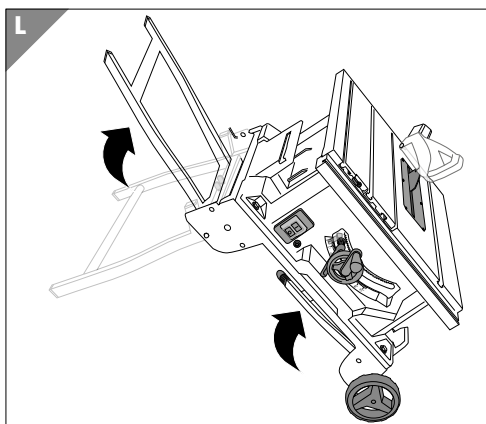
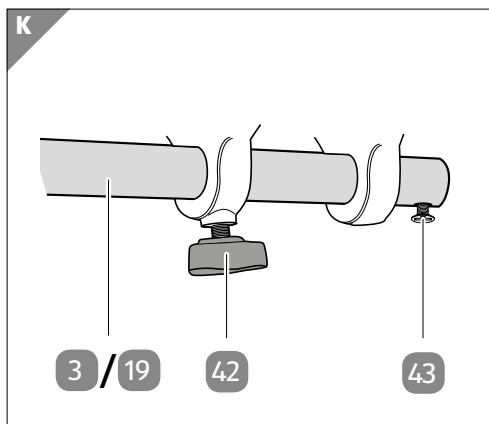
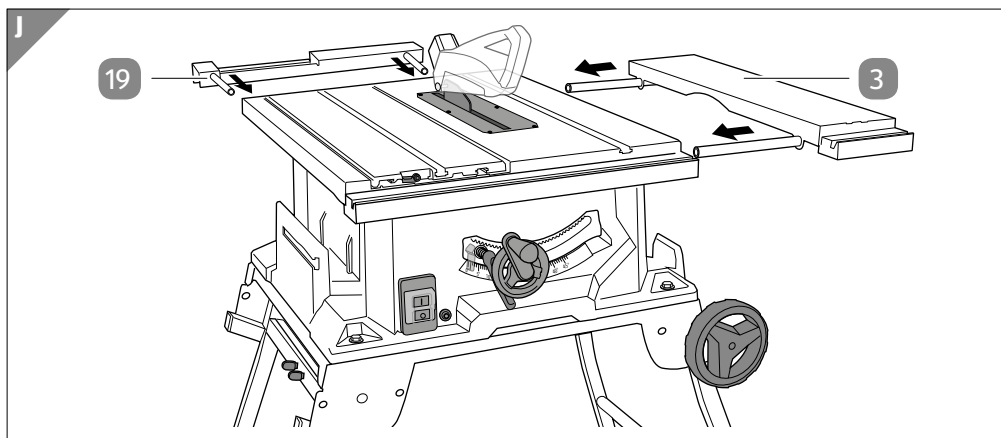
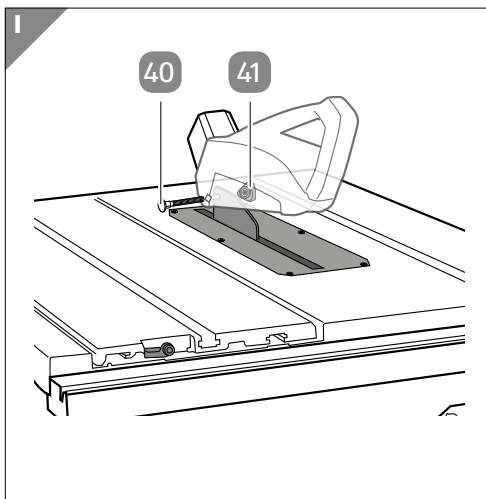
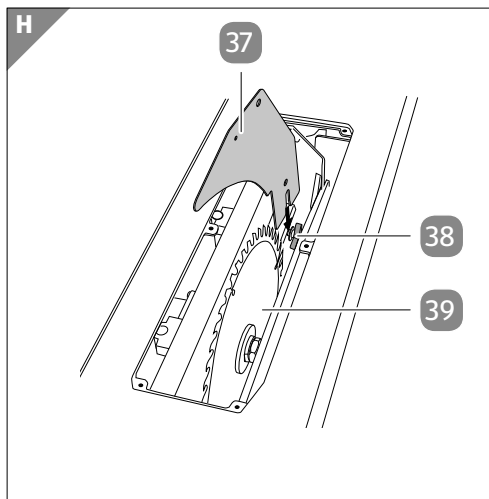


Inhaltsverzeichnis

Übersicht	3
Verwendung	4
Lieferumfang/Teileliste	6
QR-Codes	7
Allgemeines	8
Sicherheit	9
Montage	24
Säge und Lieferumfang prüfen.....	24
Untergestell montieren	25
Spaltkeil einsetzen und justieren	25
Sägeblattschutz montieren/demontieren.....	26
Tischverlängerung und -verbreiterung montieren	26
Parallelanschlag montieren	26
Queranschlag montieren	27
Absaugvorrichtung anschließen	27
Bedienung	27
Schnitttiefe einstellen	27
Schnittwinkel einstellen.....	27
Parallelanschlag einstellen.....	28
Queranschlag einstellen	29
Betrieb	29
Tischkreissäge ein- und ausschalten.....	30
Mit der Tischkreissäge sägen.....	30
Überlastsicherung entsperren.....	34
Verklebtes Material entfernen	34
Sägeblatt wechseln.....	34
Reinigung und Wartung	36
Tischeinsatz tauschen.....	37
Kohlebürsten tauschen	37
Anschlusskabel tauschen.....	37
Tischkreissäge prüfen.....	37
Ersatzteilbestellung	38
Aufbewahrung	38
Transport	38
Fehlersuche	39
Technische Daten	40
Geräusch-/Vibrationsinformation	41
Entsorgung	43
Konformitätserklärung	44







Lieferumfang/Teilleiste

- 1 Sägeblattschutz
- 2 Parallelanschlag
- 3 Tischverbreiterung
- 4 Führungsschiene
- 5 Sägetisch
- 6 Rad, 2×
- 7 Untergestell
- 8 Gummifuß
- 9 Drehrad
- 10 Kurbel
- 11 Feststellhebel (Drehrad)
- 12 Überlastschalter
- 13 Betriebsschalter (grün I/rot 0)
- 14 Klemme, 2×
- 15 Halterung (Queranschlag)
- 16 Hebel (Schiebeschlitten)
- 17 Schiebeschlitten
- 18 Queranschlag
- 19 Tischverlängerung
- 20 Kabelhalterung
- 21 Gabelschlüssel, 2×
- 22 Schiebestock
- 23 Absaugstutzen
- 24 Anschlagsschiene (Parallelanschlag)
- 25 Anschlagsschiene (Queranschlag)
- 26 Feststellschraube
- 27 Rändelmutter (Queranschlag), 2×
- 28 Rändelmutter (Parallelanschlag), 2×
- 29 Feststellhebel (Parallelanschlag)
- 30 Achsschraube, 2×
- 31 Unterlegscheibe (Räder), 4×
- 32 Distanzhülse, 2×
- 33 Mutter, 2×
- 34 Schraube (Sägetisch), 4×
- 35 Unterlegscheibe (Sägetisch), 4×
- 36 Tischeinsatz
- 37 Spaltkeil
- 38 Rändelschraube (Spaltkeil)
- 39 Sägeblatt
- 40 Schlossschraube (Sägeblattschutz)
- 41 Rändelmutter (Sägeblattschutz)
- 42 Rändelschraube (Tischverlängerung/Tischverbreiterung), 4×
- 43 Schraube (Tischverlängerung/Tischverbreiterung), 4×
- 44 Äußerer Flansch
- 45 Befestigungsmutter

Mit QR-Codes schnell und einfach ans Ziel

Egal, ob Sie **Produktinformationen**, **Ersatzteile** oder **Zubehör** benötigen, Angaben über **Herstellergarantien** oder **Servicestellen** suchen oder sich bequem eine **Video-Anleitung** anschauen möchten, mit unseren QR-Codes gelangen Sie kinderleicht ans Ziel.

Was sind QR-Codes?

QR-Codes (QR = Quick Response) sind grafische Codes, die mithilfe einer Smartphone-Kamera gelesen werden und beispielsweise einen Link zu einer Internetseite oder Kontaktdaten enthalten.

Ihr Vorteil: Kein lästiges Eintippen von Internet-Adressen oder Kontaktdaten!

Und so geht's

Zum Scannen des QR-Codes benötigen Sie lediglich ein Smartphone, einen installierten QR-Code-Reader sowie eine Internet-Verbindung.

Einen QR-Code-Reader finden Sie in der Regel kostenlos im App Store Ihres Smartphones.

Jetzt ausprobieren

Scannen Sie einfach mit Ihrem Smartphone den folgenden QR-Code und erfahren Sie mehr über Ihr neu erworbenes Hofer-Produkt.

Ihr Hofer-Serviceportal

Alle oben genannten Informationen erhalten Sie auch im Internet über das Hofer-Serviceportal unter www.hofer-service.at.



Beim Ausführen des QR-Code-Readers können abhängig von Ihrem Tarif Kosten für die Internet-Verbindung entstehen.

Allgemeines

Bedienungsanleitung lesen und aufbewahren



Diese Bedienungsanleitung gehört zu dieser Tischkreissäge WZT-TKS 2025 UF (im Folgenden nur „Tischkreissäge“ genannt). Sie enthält wichtige Informationen zur Sicherheit, Verwendung und Pflege.

Lesen Sie die Bedienungsanleitung sorgfältig durch, bevor Sie die Tischkreissäge verwenden. Achten Sie insbesondere auf die Sicherheitshinweise und Warnungen. Die Nichtbeachtung der Anweisungen in dieser Bedienungsanleitung kann zu schweren Verletzungen oder zu Beschädigungen der Tischkreissäge führen. Halten Sie die geltenden lokalen oder nationalen Bestimmungen zur Verwendung dieses Produkts ein. Bewahren Sie diese Bedienungsanleitung zur späteren Referenz an einem sicheren Ort auf. Wenn Sie die Tischkreissäge an Dritte weitergeben, geben Sie unbedingt diese Bedienungsanleitung mit.

Zeichenerklärung

Die folgenden Symbole und Signalwörter werden in dieser Bedienungsanleitung, auf der Tischkreissäge oder auf der Verpackung verwendet.



Bezeichnet eine gefährliche Situation, die, wenn sie nicht vermieden wird, den Tod oder schwere Verletzungen zur Folge haben kann.



Bezeichnet eine gefährliche Situation, die, wenn sie nicht vermieden wird, leichte oder moderate Verletzungen zur Folge haben kann.



Warnt vor möglichen Sachschäden.



Dieses Symbol weist auf nützliche Zusatzinformationen zum Zusammenbau oder zur Verwendung hin.



Konformitätserklärung (siehe Kapitel „Konformitätserklärung“): Mit diesem Symbol gekennzeichnete Produkte erfüllen alle anzuwendenden Gemeinschaftsvorschriften des Europäischen Wirtschaftsraums.



Lesen Sie die Bedienungsanleitung.



Tragen Sie eine Schutzbrille.



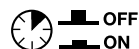
Tragen Sie eine Staubschutzmaske.



Tragen Sie Gehörschutz.



Achtung! Greifen Sie nicht in das laufende Sägeblatt.



Überlastschalter



Das TÜV-Rheinland-Siegel bestätigt, dass die Tischkreissäge bei bestimmungsgemäßem Gebrauch sicher ist. Das Symbol „GS“ steht für geprüfte Sicherheit. Produkte, die mit diesem Zeichen gekennzeichnet sind, entsprechen den Anforderungen des deutschen Produktsicherheitsgesetzes (ProdSG).

Sicherheit

Bestimmungsgemäßer Gebrauch

Die Tischkreissäge ist ausschließlich für den Privatanwender im Hobby- und Do-it-yourself-Bereich für folgende Zwecke geeignet:

- zum Längsschneiden von Hölzern aller Art, entsprechend der Maschinengröße,
- zum Querschneiden (nur mit Queranschlag) von Hölzern aller Art, entsprechend der Maschinengröße.

Rundhölzer aller Art dürfen nicht geschnitten werden.

Es dürfen nur für die Tischkreissäge geeignete Sägeblätter (HM- oder CV-Sägeblätter) verwendet werden. HSS-Sägeblätter und Trennscheiben aller Art dürfen nicht verwendet werden.

Alle weiteren Anwendungen sind ausdrücklich ausgeschlossen und gelten als nicht bestimmungsgemäße Verwendung.

Der Hersteller oder Händler übernimmt keine Haftung für Verletzungen, Verluste oder Schäden, die durch nicht bestimmungsgemäße oder falsche Verwendung entstanden sind.

Mögliche Beispiele für nicht bestimmungsgemäße oder falsche Verwendung sind:

- Verwendung der Tischkreissäge für andere Zwecke, als für die sie bestimmt ist;
- Nichtbeachtung der Sicherheitshinweise und Wartungen sowie der Montage-, Betriebs-, Wartungs- und Reinigungsanweisungen, die in dieser Bedienungsanleitung enthalten sind;
- Nichtbeachtung etwaiger für die Verwendung der Tischkreissäge spezifischer und/oder allgemein geltender Unfallverhütungs-, arbeitsmedizinischer oder sicherheitstechnischer Vorschriften;
- Verwendung von Zubehör und Ersatzteilen, die nicht für die Tischkreissäge bestimmt sind;
- Veränderungen an der Tischkreissäge;
- Reparatur der Tischkreissäge durch einen anderen als den Hersteller oder eine Fachkraft;
- gewerbliche, handwerkliche oder industrielle Nutzung der Tischkreissäge;
- Bedienung oder Wartung der Tischkreissäge durch Personen, die mit dem Umgang mit der Tischkreissäge nicht vertraut sind und/oder die damit verbundenen Gefahren nicht verstehen.

Restrisiken

Trotz bestimmungsgemäßer Verwendung können nicht offensichtliche Restrisiken nicht völlig ausgeschlossen werden.

Bedingt durch die Art der Tischkreissäge können folgende Gefährdungen auftreten:

- Berühren des Sägeblatts in den nicht abgedeckten Bereichen;
- Hineingreifen in das laufende Sägeblatt (Schnittverletzung);
- Rückschlag von Werkstücken und Werkstückteilen bei unsachgemäßer Handhabung;
- Sägeblattbrüche;
- Herausschleudern von fehlerhaften Hartmetallteilen des Sägeblatts;
- Gehörschäden bei Nichtverwendung des nötigen Gehörschutzes;
- Augenschäden bei Nichtverwendung der nötigen Schutzbrille;
- gesundheitliche Schäden bei Nichtverwendung der nötigen Staubschutzmaske;
- gesundheitsschädliche Emissionen von Holzstäuben bei Verwendung in geschlossenen Räumen.

Allgemeine Sicherheitshinweise für Elektrowerkzeuge

⚠️ WARNUNG Lesen Sie alle Sicherheitshinweise, Anweisungen, Bilderungen und technischen Daten, mit denen dieses Elektrowerkzeug versehen ist. Versäumnisse bei der Einhaltung der nachfolgenden Anweisungen können elektrischen Schlag, Brand und/oder schwere Verletzungen verursachen.

Bewahren Sie alle Sicherheitshinweise und Anweisungen für die Zukunft auf.

Der in den Sicherheitshinweisen verwendete Begriff „Elektrowerkzeug“ bezieht sich auf netzbetriebene Elektrowerkzeuge (mit Netzleitung) oder auf akkubetriebene Elektrowerkzeuge (ohne Netzleitung).

Arbeitsplatzsicherheit

- a) **Halten Sie Ihren Arbeitsbereich sauber und gut beleuchtet.** *Unordnung oder unbeleuchtete Arbeitsbereiche können zu Unfällen führen.*
- b) **Arbeiten Sie mit dem Elektrowerkzeug nicht in explosionsgefährdeter Umgebung, in der sich brennbare Flüssigkeiten, Gase oder Stäube befinden.** *Elektrowerkzeuge erzeugen Funken, die den Staub oder die Dämpfe entzünden können.*
- c) **Halten Sie Kinder und andere Personen während der Benutzung des Elektrowerkzeugs fern.** *Bei Ablenkung können Sie die Kontrolle über das Elektrowerkzeug verlieren.*

Elektrische Sicherheit

- a) **Der Anschlussstecker des Elektrowerkzeugs muss in die Steckdose passen. Der Stecker darf in keiner Weise verändert werden. Verwenden Sie keine Adapterstecker gemeinsam mit geschützten Elektrowerkzeugen.** *Unveränderte Stecker und passende Steckdosen verringern das Risiko eines elektrischen Schlags.*
- b) **Vermeiden Sie Körperkontakt mit geerdeten Oberflächen wie von Rohren, Heizungen, Herden und Kühlschränken.** *Es besteht ein erhöhtes Risiko durch elektrischen Schlag, wenn Ihr Körper geerdet ist.*
- c) **Halten Sie Elektrowerkzeuge von Regen oder Nässe fern.** *Das Eindringen von Wasser in ein Elektrowerkzeug erhöht das Risiko eines elektrischen Schlags.*

- d) **Zweckentfremden Sie die Anschlussleitung nicht, um das Elektrowerkzeug zu tragen, aufzuhängen oder um den Stecker aus der Steckdose zu ziehen. Halten Sie die Anschlussleitung fern von Hitze, Öl, scharfen Kanten oder sich bewegenden Teilen.** *Beschädigte oder verwickelte Anschlussleitungen erhöhen das Risiko eines elektrischen Schlages.*
- e) **Wenn Sie mit einem Elektrowerkzeug im Freien arbeiten, verwenden Sie nur Verlängerungsleitungen, die auch für den Außenbereich geeignet sind.** *Die Anwendung einer für den Außenbereich geeigneten Verlängerungsleitung verringert das Risiko eines elektrischen Schlages.*
- f) **Wenn der Betrieb des Elektrowerkzeugs in feuchter Umgebung nicht vermeidbar ist, verwenden Sie einen Fehlerstromschutzschalter.** *Der Einsatz eines Fehlerstromschutzschalters vermindert das Risiko eines elektrischen Schlages.*

Sicherheit von Personen

- a) **Seien Sie aufmerksam, achten Sie darauf, was Sie tun, und gehen Sie mit Vernunft an die Arbeit mit einem Elektrowerkzeug. Benutzen Sie kein Elektrowerkzeug, wenn Sie müde sind oder unter dem Einfluss von Drogen, Alkohol oder Medikamenten stehen.** *Ein Moment der Unachtsamkeit beim Gebrauch des Elektrowerkzeugs kann zu ernsthaften Verletzungen führen.*
- b) **Tragen Sie persönliche Schutzausrüstung und immer eine Schutzbrille.** *Das Tragen persönlicher Schutzausrüstung, wie Staubmaske, rutschfeste Sicherheitsschuhe, Schutzhelm oder Gehörschutz, je nach Art und Einsatz des Elektrowerkzeugs, verringert das Risiko von Verletzungen.*
- c) **Vermeiden Sie eine unbeabsichtigte Inbetriebnahme. Vergewissern Sie sich, dass das Elektrowerkzeug ausgeschaltet ist, bevor Sie es an die Stromversorgung und/oder den Akku anschließen, es aufnehmen oder tragen.** *Wenn Sie beim Tragen des Elektrowerkzeugs den Finger am Schalter haben oder das Elektrowerkzeug eingeschaltet an die Stromversorgung anschließen, kann dies zu Unfällen führen.*
- d) **Entfernen Sie Einstellwerkzeuge oder Schraubenschlüssel, bevor Sie das Elektrowerkzeug einschalten.** *Ein Werkzeug oder Schlüssel, der sich in einem drehenden Teil des Elektrowerkzeugs befindet, kann zu Verletzungen führen.*

- e) **Vermeiden Sie eine abnormale Körperhaltung. Sorgen Sie für einen sicheren Stand und halten Sie jederzeit das Gleichgewicht.** *Dadurch können Sie das Elektrowerkzeug in unerwarteten Situationen besser kontrollieren.*
- f) **Tragen Sie geeignete Kleidung. Tragen Sie keine weite Kleidung oder Schmuck. Halten Sie Haare und Kleidung fern von sich bewegenden Teilen.** *Lockere Kleidung, Schmuck oder lange Haare können von sich bewegenden Teilen erfasst werden.*
- g) **Wenn Staubabsaug- und -auffangeinrichtungen montiert werden können, sind diese anzuschließen und richtig zu verwenden.** *Verwendung einer Staubabsaugung kann Gefährdungen durch Staub verringern.*
- h) **Wiegen Sie sich nicht in falscher Sicherheit und setzen sie sich nicht über die Sicherheitsregeln für Elektrowerkzeuge hinweg, auch wenn Sie nach vielfachem Gebrauch mit dem Elektrowerkzeug vertraut sind.** *Achtloses Handeln kann binnen Sekundenbruchteilen zu schweren Verletzungen führen.*

Verwendung und Behandlung des Elektrowerkzeugs

- a) **Überlasten Sie das Elektrowerkzeug nicht. Verwenden Sie für Ihre Arbeit das dafür bestimmte Elektrowerkzeug.** *Mit dem passenden Elektrowerkzeug arbeiten Sie besser und sicherer im angegebenen Leistungsbereich.*
- b) **Benutzen Sie kein Elektrowerkzeug, dessen Schalter defekt ist.** *Ein Elektrowerkzeug, das sich nicht mehr ein- oder ausschalten lässt, ist gefährlich und muss repariert werden.*
- c) **Ziehen Sie den Stecker aus der Steckdose und/oder entfernen Sie einen abnehmbaren Akku, bevor Sie Geräteeinstellungen vornehmen, Einsatzwerkzeugteile wechseln oder das Elektrowerkzeug weglegen.** *Diese Vorsichtsmaßnahme verhindert den unbeabsichtigten Start des Elektrowerkzeugs.*
- d) **Bewahren Sie unbenutzte Elektrowerkzeuge außerhalb der Reichweite von Kindern auf. Lassen Sie keine Personen das Elektrowerkzeug benutzen, die mit diesem nicht vertraut sind oder diese Anweisungen nicht gelesen haben.** *Elektrowerkzeuge sind gefährlich, wenn sie von unerfahrenen Personen benutzt werden.*

- e) **Pflegen Sie Elektrowerkzeuge und Einsatzwerkzeug mit Sorgfalt. Kontrollieren Sie, ob bewegliche Teile einwandfrei funktionieren und nicht klemmen, ob Teile gebrochen oder so beschädigt sind, dass die Funktion des Elektrowerkzeugs beeinträchtigt ist. Lassen Sie beschädigte Teile vor dem Einsatz des Elektrowerkzeugs reparieren. Viele Unfälle haben ihre Ursache in schlecht gewarteten Elektrowerkzeugen.**
- f) **Halten Sie Schneidwerkzeuge scharf und sauber. Sorgfältig gepflegte Schneidwerkzeuge mit scharfen Schneidkanten verklemmen sich weniger und sind leichter zu führen.**
- g) **Verwenden Sie Elektrowerkzeug, Zubehör, Einsatzwerkzeuge usw. entsprechend diesen Anweisungen. Berücksichtigen Sie dabei die Arbeitsbedingungen und die auszuführende Tätigkeit. Der Gebrauch von Elektrowerkzeugen für andere als die vorgesehenen Anwendungen kann zu gefährlichen Situationen führen.**
- h) **Halten Sie Griffe und Griffflächen trocken, sauber und frei von Öl und Fett. Rutschige Griffe und Griffflächen erlauben keine sichere Bedienung und Kontrolle des Elektrowerkzeugs in unvorhergesehenen Situationen.**

Service

- a) **Lassen Sie Ihr Elektrowerkzeug nur von qualifiziertem Fachpersonal und nur mit Original-Ersatzteilen reparieren. Damit wird sichergestellt, dass die Sicherheit des Elektrowerkzeugs erhalten bleibt.**

Schutzabdeckungsbezogene Sicherheitshinweise

- a) **Lassen Sie Schutzabdeckungen montiert. Schutzabdeckungen müssen in funktionsfähigem Zustand und richtig montiert sein. Lockere, beschädigte oder nicht richtig funktionierende Schutzabdeckungen müssen repariert oder ersetzt werden.**
- b) **Verwenden Sie für Trennschnitte stets die Sägeblatt-Schutzabdeckung, den Spaltkeil und die Rückschlagsicherung. Für Trennschnitte, bei denen das Sägeblatt vollständig durch die Werkstückdicke sägt, verringern die Schutzabdeckung und andere Sicherheitseinrichtungen das Risiko von Verletzungen.**
- c) **Befestigen Sie nach Fertigstellung von Arbeitsvorgängen (z. B. Falzen, Ausnuten oder Auftrennen im Umschlagverfahren), bei denen das Entfernen von Schutzabdeckung, Spaltkeil und/oder**

Rückschlagsicherung erforderlich ist, unverzüglich wieder das Schutzsystem. *Die Schutzabdeckung, der Spaltkeil und die Rückschlagsicherung verringern das Risiko von Verletzungen.*

- d) **Stellen Sie vor dem Einschalten des Elektrowerkzeugs sicher, dass das Sägeblatt nicht die Schutzabdeckung, den Spaltkeil oder das Werkstück berührt.** *Versehentlicher Kontakt dieser Komponenten mit dem Sägeblatt kann zu einer gefährlichen Situation führen.*
- e) **Justieren Sie den Spaltkeil gemäß der Beschreibung in dieser Betriebsanleitung.** *Falsche Abstände, Position und Ausrichtung können der Grund dafür sein, dass der Spaltkeil einen Rückschlag nicht wirksam verhindert.*
- f) **Damit der Spaltkeil und die Rückschlagsicherung funktionieren können, müssen sie auf das Werkstück einwirken.** *Bei Schnitten in Werkstücke, die zu kurz sind, um den Spaltkeil und die Rückschlagsicherung in Eingriff kommen zu lassen, sind der Spaltkeil und die Rückschlagsicherung unwirksam. Unter diesen Bedingungen kann ein Rückschlag nicht durch den Spaltkeil und die Rückschlagsicherung verhindert werden.*
- g) **Verwenden Sie das für den Spaltkeil passende Sägeblatt.** *Damit der Spaltkeil richtig wirkt, muss der Sägeblattdurchmesser zu dem entsprechenden Spaltkeil passen, das Stammblatt des Sägeblatts dünner als der Spaltkeil sein und die Zahnbreite mehr als die Spaltkeildicke betragen.*

Sicherheitshinweise für Sägeverfahren

- a) **⚠ GEFAHR: Kommen Sie mit Ihren Fingern und Händen nicht in die Nähe des Sägeblatts oder in den Sägebereich.** *Ein Moment der Unachtsamkeit oder ein Ausrutschen könnte Ihre Hand zum Sägeblatt hin lenken und zu ernsthaften Verletzungen führen.*
- b) **Führen Sie das Werkstück nur entgegen der Drehrichtung dem Sägeblatt oder Schneidwerkzeug zu.** *Zuführen des Werkstücks in der gleichen Richtung wie die Drehrichtung des Sägeblatts oberhalb des Tisches kann dazu führen, dass das Werkstück und Ihre Hand in das Sägeblatt gezogen werden.*
- c) **Verwenden Sie bei Längsschnitten niemals den Gehrungsanschlag zur Zuführung des Werkstücks, und verwenden Sie bei Querschnitten mit dem Gehrungsanschlag niemals zusätzlich den**

Parallelanschlag zur Längeneinstellung. *Gleichzeitiges Führen des Werkstücks mit dem Parallelanschlag und dem Gehrungsanschlag erhöht die Wahrscheinlichkeit, dass das Sägeblatt klemmt und es zum Rückschlag kommt.*

- d) **Üben Sie bei Längsschnitten die Zuführkraft auf das Werkstück immer zwischen Anschlagschiene und Sägeblatt aus. Verwenden Sie einen Schiebestock, wenn der Abstand zwischen Anschlagschiene und Sägeblatt weniger als 150 mm, und einen Schiebeplock, wenn der Abstand weniger als 50 mm beträgt.** *Derartige Arbeitshilfsmittel sorgen dafür, dass Ihre Hand in sicherer Entfernung zum Sägeblatt bleibt.*
- e) **Verwenden Sie nur den mitgelieferten Schiebestock des Herstellers oder einen, der anweisungsgemäß hergestellt ist.** *Der Schiebestock sorgt für ausreichenden Abstand zwischen Hand und Sägeblatt.*
- f) **Verwenden Sie niemals einen beschädigten oder angesägten Schiebestock.** *Ein beschädigter Schiebestock kann brechen und dazu führen, dass Ihre Hand in das Sägeblatt gerät.*
- g) **Arbeiten Sie nicht „freihändig“.** **Verwenden Sie immer den Parallelanschlag oder den Gehrungsanschlag, um das Werkstück anzulegen und zu führen.** *„Freihändig“ bedeutet, das Werkstück statt mit Parallelanschlag oder Gehrungsanschlag mit den Händen zu stützen oder zu führen. Freihändiges Sägen führt zu Fehlansrichtung, Verklemmen und Rückschlag.*
- h) **Greifen Sie nie um oder über ein sich drehendes Sägeblatt.** *Das Greifen nach einem Werkstück kann zu unbeabsichtigter Berührung mit dem sich drehenden Sägeblatt führen.*
- i) **Stützen Sie lange und/oder breite Werkstücke hinter und/oder seitlich des Sägetischs ab, so dass diese waagrecht bleiben.** *Lange und/oder breite Werkstücke neigen dazu, am Rand des Sägetischs abzukippen; dies führt zum Verlust der Kontrolle, Verklemmen des Sägeblatts und Rückschlag.*
- j) **Führen Sie das Werkstück gleichmäßig zu. Verbiegen oder verdrehen Sie das Werkstück nicht. Falls das Sägeblatt verklemmt, schalten Sie das Elektrowerkzeug sofort aus, ziehen Sie den Netzstecker und beheben Sie die Ursache für das Verklemmen.** *Das Verklemmen des Sägeblatts durch das Werkstück kann zu Rückschlag oder zum Blockieren des Motors führen.*

- k) **Entfernen Sie abgesägtes Material nicht, während die Säge läuft.** *Abgesägtes Material kann sich zwischen Sägeblatt und Anschlag-schiene oder in der Schutzabdeckung festsetzen und beim Entfernen Ihre Finger in das Sägeblatt ziehen. Schalten Sie die Säge aus und warten Sie, bis das Sägeblatt zum Stillstand gekommen ist, bevor Sie das Material entfernen.*
- l) **Verwenden Sie für Längsschnitte an Werkstücken, die dünner als 2 mm sind, einen Zusatz-Parallelanschlag, der Kontakt mit der Tischoberfläche hat.** *Dünne Werkstücke können sich unter dem Parallelanschlag verkeilen und zu Rückschlag führen.*

Rückschlag – Ursachen und entsprechende Sicherheitshinweise

Ein Rückschlag ist die plötzliche Reaktion des Werkstücks infolge eines hakenden, klemmenden Sägeblattes oder eines bezogen auf das Sägeblatt schräg geführten Schnitts in das Werkstück oder wenn ein Teil des Werkstücks zwischen Sägeblatt und Parallelanschlag oder einem anderen feststehenden Objekt eingeklemmt wird.

In den meisten Fällen wird bei einem Rückschlag das Werkstück durch den hinteren Teil des Sägeblatts erfasst, vom Sägertisch angehoben und in Richtung des Bedieners geschleudert.

Ein Rückschlag ist die Folge eines falschen oder fehlerhaften Gebrauchs der Tischkreissäge. Er kann durch geeignete Vorsichtsmaßnahmen, wie nachfolgend beschrieben, verhindert werden.

- a) **Stellen Sie sich nie in direkte Linie mit dem Sägeblatt. Halten Sie sich immer auf der Seite zum Sägeblatt, auf der sich auch die Anschlagsschiene befindet.** *Bei einem Rückschlag kann das Werkstück mit hoher Geschwindigkeit auf Personen geschleudert werden, die vor und in einer Linie mit dem Sägeblatt stehen.*
- b) **Greifen Sie niemals über oder hinter das Sägeblatt, um das Werkstück zu ziehen oder zu stützen.** *Es kann zu unbeabsichtigter Berührung mit dem Sägeblatt kommen oder ein Rückschlag kann dazu führen, dass Ihre Finger in das Sägeblatt gezogen werden.*
- c) **Halten und drücken Sie das Werkstück, welches abgesägt wird, niemals gegen das sich drehende Sägeblatt.** *Drücken des Werkstücks, welches abgesägt wird, gegen das Sägeblatt führt zu Verklemmen und Rückschlag.*

- d) **Richten Sie die Anschlagschiene parallel zum Sägeblatt aus.** *Eine nicht ausgerichtete Anschlagschiene drückt das Werkstück gegen das Sägeblatt und erzeugt einen Rückschlag.*
- e) **Verwenden Sie bei verdeckten Sägeschnitten (z. B. Falzen, Ausnuten oder Auftrennen im Umschlagverfahren) einen Druckkamm, um das Werkstück gegen Tisch und Anschlagschiene zu führen.** *Mit einem Druckkamm können Sie das Werkstück bei Rückschlag besser kontrollieren.*
- f) **Seien Sie besonders vorsichtig beim Sägen in nicht einsehbare Bereiche zusammengebauter Werkstücke.** *Das eintauchende Sägeblatt kann in Objekte sägen, die einen Rückschlag verursachen können.*
- g) **Stützen Sie große Platten ab, um das Risiko eines Rückschlags durch ein klemmendes Sägeblatt zu vermindern.** *Große Platten können sich unter ihrem Eigengewicht durchbiegen. Platten müssen überall dort abgestützt werden, wo sie die Tischoberfläche überragen.*
- h) **Seien Sie besonders vorsichtig beim Sägen von Werkstücken, die verdreht, verknotet, verzogen sind oder nicht über eine gerade Kante verfügen, an der sie mit einem Gehrungsanschlag oder entlang einer Anschlagschiene geführt werden können.** *Ein verzogenes, verknotetes oder verdrehtes Werkstück ist instabil und führt zur Fehlansrichtung der Schnittfuge mit dem Sägeblatt, Verklemmen und Rückschlag.*
- i) **Sägen Sie niemals mehrere aufeinander oder hintereinander gestapelte Werkstücke.** *Das Sägeblatt könnte ein oder mehrere Teile erfassen und einen Rückschlag verursachen.*
- j) **Wenn Sie eine Säge, deren Sägeblatt im Werkstück steckt, wieder starten wollen, zentrieren Sie das Sägeblatt im Sägespalt so, dass die Sägezähne nicht im Werkstück verhakt sind.** *Klemmt das Sägeblatt, kann es das Werkstück anheben und einen Rückschlag verursachen, wenn die Säge erneut gestartet wird.*
- k) **Halten Sie Sägeblätter sauber, scharf und ausreichend geschränkt. Verwenden Sie niemals verzogene Sägeblätter oder Sägeblätter mit rissigen oder gebrochenen Zähnen.** *Scharfe und richtig geschränkte Sägeblätter minimieren Klemmen, Blockieren und Rückschlag.*

Sicherheitshinweise für die Bedienung von Tischkreissägen

- a) **Schalten Sie die Tischkreissäge aus und trennen Sie sie vom Netz, bevor Sie den Tischeinsatz entfernen, das Sägeblatt wechseln, Einstellungen an Spaltkeil, Rückschlagsicherung oder der Sägeblattschutzabdeckung vornehmen und wenn die Maschine unbeaufsichtigt gelassen wird.** *Vorsichtsmaßnahmen dienen der Vermeidung von Unfällen.*
- b) **Lassen Sie die Tischkreissäge nie unbeaufsichtigt laufen. Schalten Sie das Elektrowerkzeug aus und verlassen es nicht, bevor es vollständig zum Stillstand gekommen ist.** *Eine unbeaufsichtigt laufende Säge stellt eine unkontrollierte Gefahr dar.*
- c) **Stellen Sie die Tischkreissäge an einem Ort auf, der eben und gut beleuchtet ist und wo Sie sicher stehen und das Gleichgewicht halten können. Der Aufstellort muss genug Platz bieten, um die Größe Ihrer Werkstücke gut zu handhaben.** *Unordnung, unbeleuchtete Arbeitsbereiche und unebene, rutschige Böden können zu Unfällen führen.*
- d) **Entfernen Sie regelmäßig Sägespäne und Sägemehl unter dem Säge Tisch und/oder von der Staubabsaugung.** *Angesammeltes Sägemehl ist brennbar und kann sich selbst entzünden.*
- e) **Sichern Sie die Tischkreissäge.** *Eine nicht ordnungsgemäß gesicherte Tischkreissäge kann sich bewegen oder umkippen.*
- f) **Entfernen Sie Einstellwerkzeuge, Holzreste usw. von der Tischkreissäge, bevor Sie diese einschalten.** *Ablenkung oder mögliche Verklemmungen können gefährlich sein.*
- g) **Verwenden Sie immer Sägeblätter in der richtigen Größe und mit passender Aufnahmebohrung (z. B. rautenförmig oder rund).** *Sägeblätter, die nicht zu den Montageteilen der Säge passen, laufen unrund und führen zum Verlust der Kontrolle.*
- h) **Verwenden Sie niemals beschädigtes oder falsches Sägeblatt-Montagematerial, wie z. B. Flansche, Unterlegscheiben, Schrauben oder Muttern.** *Dieses Sägeblatt-Montagematerial wurde speziell für Ihre Säge konstruiert, für sicheren Betrieb und optimale Leistung.*
- i) **Stellen Sie sich nie auf die Tischkreissäge und benutzen Sie die Tischkreissäge nicht als Tritthocker.** *Es können ernsthafte Verletzungen auftreten, wenn das Elektrowerkzeug umkippt oder wenn Sie versehentlich mit dem Sägeblatt in Kontakt kommen.*

- j) **Stellen Sie sicher, dass das Sägeblatt in der richtigen Drehrichtung montiert ist. Verwenden Sie keine Schleifscheiben oder Drahtbürsten mit der Tischkreissäge.** *Unsachgemäße Montage des Sägeblattes oder die Benutzung von nicht empfohlenem Zubehör kann zu ernsthaften Verletzungen führen.*

Ergänzende Sicherheitshinweise

Ergänzende Sicherheitshinweise für die Tischkreissäge

Die Tischkreissäge darf nicht von Kindern und Personen mit verringerten physischen, sensorischen oder mentalen Fähigkeiten oder Mangel an Erfahrung und Wissen benutzt werden.

- Die Bedienungsperson muss mindestens 18 Jahre alt sein.
- Halten Sie Kinder von der Tischkreissäge fern. Stellen Sie sicher, dass Kinder nicht mit der Tischkreissäge spielen oder Gegenstände in die Tischkreissäge hineinstecken.
- Lassen Sie Kinder nicht mit der Verpackungsfolie spielen. Sie können sich beim Spielen darin verfangen und ersticken.
- Stellen Sie die Tischkreissäge standsicher auf.
- Stellen Sie sicher, dass der Untergrund in Umkreis der Tischkreissäge eben, sauber und frei von losen Partikeln und Schnittresten ist.
- Sicherheitseinrichtungen an der Tischkreissäge dürfen nicht demontiert oder unbrauchbar gemacht werden.
- Stellen Sie sicher, dass der Sägeblattschutz einwandfrei funktioniert.
- Tragen Sie bei der Benutzung der Tischkreissäge persönliche Schutzausrüstung. Diese könnte beinhalten:
 - Gehörschutz zur Verminderung des Risikos, Hörschäden zu erleiden;
 - Schutzbrille zur Verminderung des Risikos, dass Holzsplitter in die Augen gelangen;
 - Atemschutz zur Verminderung des Risikos, gesundheitsschädlichen Staub einzuatmen;
 - Handschuhe beim Handhaben der Sägeblätter und rauen Werkstoffen. Es wird empfohlen, Sägeblätter möglichst in einem Behältnis aufzubewahren, um Verletzungen zu vermeiden.
- Lassen Sie sich während der Arbeit an der Tischkreissäge nicht ablenken.

-
- Vermeiden Sie ungeschickte Handpositionen, bei denen durch ein plötzliches Abrutschen eine oder beide Hände das Sägeblatt berühren können.
 - Positionieren Sie sich beim Sägen leicht seitlich und nicht frontal vor dem Sägeblatt.
 - Schließen Sie die Tischkreissäge an eine Staubauffangeinrichtung an, wenn Sie Holz sägen. Der Betrieb in geschlossenen Räumen darf ausschließlich mit einer geeigneten Staubauffangeinrichtung erfolgen.
 - Tauschen Sie einen abgenutzten oder beschädigten Tischeinsatz umgehend aus.
 - Stellen Sie vor jedem Arbeitsbeginn sicher, dass der Spaltkeil und der Sägeblattschutz korrekt eingesetzt, eingestellt und festgeschraubt ist.
 - Stellen Sie bei einem eventuellen Austausch des Spaltkeils sicher, dass der Spaltkeil nicht dünner als der Sägeblattblattkörper und nicht dicker als dessen Schnitffugenbreite ist.
 - Verwenden Sie den Schiebestock, um das Werkstück am Sägeblatt vorbeizuführen.
 - Bewahren Sie den Schiebestock bei Nichtgebrauch immer in seinem Halter auf.
 - Verwenden Sie bei besonders langen Werkstücken eine zusätzliche Auflage (Tisch, Bock etc.), um ein Kippen der Tischkreissäge oder des Werkstücks zu vermeiden.
 - Drücken Sie das Werkstück beim Sägen immer fest gegen den Säge Tisch und den Anschlag, um ein Wackeln oder Verdrehen des Werkstücks zu verhindern.
 - Achten Sie darauf, dass abgeschnittene Werkstückteile nicht vom Zahnkranz des Sägeblatts erfasst und weggeschleudert werden.
 - Versuchen Sie nicht, mit der Tischkreissäge zu falzen oder zu nuten, ohne dass eine geeignete Schutzvorrichtung, wie z. B. eine Tunnelschutzvorrichtung, über dem Säge Tisch angebracht ist.
 - Verwenden Sie die Tischkreissäge nicht zum Schlitzen (im Werkstück beendete Nut) oder für Einsatzschnitte.
 - Verwenden Sie die Tischkreissäge nicht zum Sägen von Brennholz.
 - Verwenden Sie die Tischkreissäge nicht zum Quersägen von Rundhölzern.
 - Schneiden Sie keine Werkstücke, die zu klein sind, um sie sicher in der Hand zu halten.

- Achten Sie bei bereits bearbeiteten Werkstücken auf Fremdkörper, wie Nägel oder Schrauben etc.
- Entfernen Sie niemals Holzsplitter, Späne, Schnittreste oder eingeklemmte Holzteile bei laufendem Sägeblatt.
- Bremsen Sie das Sägeblatt nach dem Ausschalten nicht durch seitliches Gegendrücken ab.
- Ziehen Sie vor allen Einstellungs-, Wartungs- und Reinigungsarbeiten den Netzstecker aus der Steckdose.
- Stellen Sie sicher, dass alle Schutzeinrichtungen nach abgeschlossenen Einstellungs-, Wartungs- und Reinigungsarbeiten wieder angebracht sind.
- Klemmen Sie den Sägeblattschutz nicht in aufgeklapptem Zustand fest.
- Verwenden Sie beim Transportieren nur die Transportvorrichtungen und benutzen Sie niemals die Schutzvorrichtungen für Handhabung oder Transport.
- Decken Sie während des Transportes immer den oberen Teil des Sägeblatts ab, beispielsweise durch den Sägeblattschutz.
- Schließen Sie die Tischkreissäge nur an, wenn die Netzspannung der Steckdose mit der Angabe auf dem Typenschild übereinstimmt.
- Schließen Sie die Tischkreissäge nur an eine gut zugängliche Steckdose an, damit Sie die Tischkreissäge bei einem Störfall schnell vom Stromnetz trennen können.
- Ist ein Verlängerungskabel erforderlich, so vergewissern Sie sich, dass dessen Querschnitt für die Stromaufnahme der Tischkreissäge ausreichend ist. Mindestquerschnitt 1,5 mm².
- Verwenden Sie Kabeltrommeln nur im abgerollten Zustand.
- Überprüfen Sie die Netzanschlussleitung. Verwenden Sie keine fehlerhaften oder beschädigten Netzanschlussleitungen.
- Die Tischkreissäge ist mit einem Sicherheitsschalter gegen Wiedereinschalten nach Spannungsabfall ausgerüstet.
- Betreiben Sie die Tischkreissäge nie in Feuchträumen oder im Regen.
- Wenn die Netzanschlussleitung der Tischkreissäge beschädigt ist, muss sie durch den Hersteller oder seinen Kundendienst oder eine ähnlich qualifizierte Person ersetzt werden, um Gefährdungen zu vermeiden.
- Fassen Sie den Netzstecker niemals mit feuchten Händen an.

-
- Ziehen Sie den Netzstecker nie an der Netzanschlussleitung aus der Steckdose, sondern fassen Sie immer den Netzstecker an.
 - Verlegen Sie die Netzanschlussleitung so, dass sie nicht zur Stolperfalle wird.
 - Knicken Sie die Netzanschlussleitung nicht, legen Sie sie nicht über scharfe Kanten und schützen Sie sie vor Hitze.

Ergänzende Sicherheitshinweise für die Sägeblätter

- Verwenden Sie keine beschädigten oder deformierten Sägeblätter.
- Verwenden Sie keine Sägeblätter mit Rissen. Mustern Sie gerissene Sägeblätter aus. Eine Instandsetzung ist nicht zulässig.
- Verwenden Sie keine aus Schnellarbeitsstahl gefertigten Sägeblätter.
- Kontrollieren Sie den Zustand der Sägeblätter, bevor Sie die Tischkreissäge benutzen.
- Stellen Sie sicher, dass das Sägeblatt frei laufen kann.
- Verwenden Sie ausschließlich Sägeblätter, die für den zu schneidenden Werkstoff geeignet sind.
- Verwenden Sie nur die vom Hersteller festgelegten Sägeblätter. Die Sägeblätter müssen, wenn Sie zum Bearbeiten von Holz oder ähnlichen Werkstoffen vorgesehen sind, EN 847-1 entsprechen.
- Verwenden Sie keine Sägeblätter aus hochlegiertem Schnellarbeitsstahl (HSS).
- Verwenden Sie nur Sägeblätter mit einem Durchmesser entsprechend der Angaben auf der Tischkreissäge und in dieser Bedienungsanleitung.
- Verwenden Sie nur Sägeblätter, deren höchstzulässige Drehzahl nicht geringer ist als die maximale Spindeldrehzahl der Tischkreissäge und die für den zu schneidenden Werkstoff geeignet sind.
- Beachten Sie beim Wechseln des Sägeblatts, dass die Schnittbreite nicht kleiner und die Stammblattdicke des Sägeblatts nicht größer als die Dicke des Spaltkeils ist.
- Beachten Sie die Drehrichtung des Sägeblatts.
- Setzen Sie nur Sägeblätter ein, wenn Sie den Umgang damit beherrschen.
- Beachten Sie die Höchstdrehzahl. Die auf dem Sägeblatt angegebene Höchstdrehzahl darf nicht überschritten werden. Halten Sie, falls angegeben, den Drehzahlbereich ein.
- Reinigen Sie die Spannflächen von Verschmutzungen, Fett, Öl und Wasser.

- Verwenden Sie keine losen Reduzierringe oder -buchsen zum Reduzieren von Bohrungen bei Sägeblättern.
- Achten Sie darauf, dass fixierte Reduzierringe zum Sichern des Sägeblatts den gleichen Durchmesser und mindestens $\frac{1}{3}$ des Schnittdurchmessers haben.
- Stellen Sie sicher, dass fixierte Reduzierringe parallel zueinander sind.
- Handhaben Sie Sägeblätter mit Vorsicht. Bewahren Sie sie am besten in der Originalverpackung oder speziellen Behältnissen auf.
Tragen Sie Schutzhandschuhe, um die Griffsicherheit zu verbessern und das Verletzungsrisiko weiter zu mindern.
- Stellen Sie vor der Benutzung von Sägeblättern sicher, dass alle Schutzvorrichtungen ordnungsgemäß befestigt sind.
- Vergewissern Sie sich vor dem Einsatz, dass das von Ihnen benutzte Sägeblatt den technischen Anforderungen dieser Tischkreissäge entspricht und ordnungsgemäß befestigt ist.
- Benutzen Sie das mitgelieferte Sägeblatt nur für Sägearbeiten in Holz, niemals zum Bearbeiten von Metallen.

Montage



Verletzungsgefahr!

Wenn Sie die Tischkreissäge unsachgemäß montieren, kann dies zu schweren Verletzungen führen.

- Montieren Sie die Tischkreissäge vor Inbetriebnahme ordnungsgemäß und vollständig, einschließlich aller Abdeckungen und Sicherheitsvorrichtungen.
- Stecken Sie den Netzstecker keinesfalls vor Abschluss der Montage in die Steckdose.

Säge und Lieferumfang prüfen



Verletzungsgefahr!

Bei unsachgemäßer Handhabung besteht Verletzungsgefahr.

- Die Tischkreissäge ist sehr schwer. Lassen Sie sich von einer zweiten Person helfen, wenn Sie die Tischkreissäge aus der Verpackung heben.
- Halten Sie Kinder während des Auspackens und der Montage fern. Lassen Sie Kinder nicht mit den Verpackungsmaterialien spielen.
- Achten Sie beim Auspacken darauf, alle Teile der Tischkreissäge sicher zu platzieren, sodass sie stabil liegen und nicht umkippen können o. Ä.
 1. Nehmen Sie die Tischkreissäge und alle Einzelteile vorsichtig aus der Verpackung und entfernen Sie alle Verpackungsmaterialien.
Bewahren Sie die Verpackung wenn möglich als zusätzliche Referenz auf.
 2. Prüfen Sie, ob die Lieferung vollständig ist (siehe **Abb. A–K**).
 3. Kontrollieren Sie, ob die Tischkreissäge oder die Einzelteile Schäden aufweisen. Ist dies der Fall, benutzen Sie die Tischkreissäge nicht. Wenden Sie sich über die auf der Garantiekarte angegebene Serviceadresse an den Hersteller.

Untergestell montieren

1. Öffnen Sie die Verriegelung des Untergestells **7**, indem Sie die Klemmen **14** zusammendrücken (siehe **Abb. D**).
2. Lassen Sie die Beine des Untergestells in der ausgeklappten Position einrasten.
3. Verschrauben Sie die Räder **6** mit den Achsschrauben **30**, Unterlegscheiben **31**, Distanzhülsen **32** und Muttern **33** am Untergestell (siehe **Abb. E**).
4. Platzieren Sie den Säge Tisch **5** auf dem Untergestell.
5. Verschrauben Sie den Säge Tisch mit den Schrauben **34** und Unterlegscheiben **35** am Untergestell (siehe **Abb. F**).

Das Untergestell ist mit einem einstellbaren Gummifuß **8** ausgestattet. Sie können damit kleine Unebenheiten im Untergrund ausgleichen.

Spaltkeil einsetzen und justieren

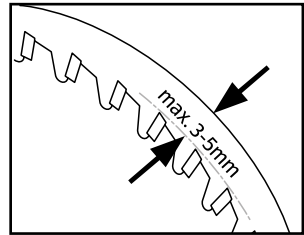


Verletzungsgefahr!

Versehentliches Anlaufen der Tischkreissäge und unsachgemäße Handhabung des Sägeblatts können zu schweren Verletzungen führen.

- Ziehen Sie immer den Netzstecker aus der Steckdose, bevor Sie Einstellungen an der Tischkreissäge vornehmen.
- Tragen Sie immer Schutzhandschuhe, wenn Sie mit dem Sägeblatt oder in dessen unmittelbarer Nähe hantieren.

1. Stellen Sie das Sägeblatt **39** auf die maximale Schnitttiefe ein, indem Sie die Kurbel **10** bis zum Anschlag gegen den Uhrzeigersinn drehen.
2. Stellen Sie den Schnittwinkel in die 0°-Stellung, indem Sie das Drehrad **9** im Uhrzeigersinn drehen.
3. Arretieren Sie das Drehrad, indem Sie den Feststellhebel **11** im Uhrzeigersinn drehen.
4. Nehmen Sie ggf. den Sägeblattschutz **1** ab.
5. Nehmen Sie den Tischeinsatz **36** heraus, indem Sie die Schrauben lösen (siehe **Abb. G**).
6. Lockern Sie die Rändelschraube **38**.
7. Führen Sie den Spaltkeil **37** zwischen der Halteplatte und der Unterlegscheibe ein (siehe **Abb. H**). Achten Sie darauf, dass die Unterlegscheibe immer zwischen dem Spaltkeil und der Rändelschraube liegt, sodass der Spaltkeil eine Flucht mit dem Sägeblatt bildet.
8. Richten Sie den Spaltkeil so aus, dass der Abstand zum Sägeblatt überall maximal 3–5 mm beträgt.
9. Ziehen Sie die Rändelschraube wieder an und montieren Sie den Tischeinsatz.



Sägeblattschutz montieren/demontieren

1. Setzen Sie den Sägeblattschutz **1** auf den Spaltkeil **37** auf, sodass die Schlossschraube **40** durch das Loch des Spaltkeils passt (siehe **Abb. I**).
2. Ziehen Sie die Rändelmutter **41** nicht zu fest an. Der Sägeblattschutz muss frei beweglich bleiben.

Die Demontage erfolgt in umgekehrter Reihenfolge.

Tischverlängerung und -verbreiterung montieren

1. Führen Sie die Tischverbreiterung **3** und Tischverlängerung **19** in den Säge-tisch **5** ein (siehe **Abb. J**). Die Tischverbreiterung muss ganz eingeschoben werden, bevor sie befestigt wird.
2. Sichern Sie die Tischverbreiterung und Tischverlängerung mit den Schrauben **43** gegen vollständiges Herausziehen (siehe **Abb. K**).
3. Fixieren Sie die Tischverbreiterung und Tischverlängerung mit den Rändel-schrauben **42**.

Parallelanschlag montieren

1. Legen Sie den Parallelanschlag **2** an der Führungsschiene **4** an.
2. Um den Parallelanschlag zu fixieren, drücken Sie den Feststellhebel **29** herunter.

Queranschlag montieren

1. Schieben Sie den Queranschlag **18** in die Führungsnut des Schiebeschlittens **17** ein.
2. Um den Queranschlag zu fixieren, drehen Sie die Feststellschraube **26** fest.

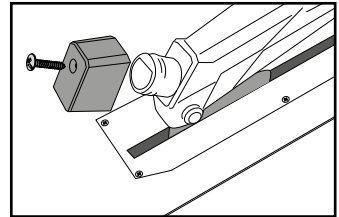
Wenn Sie den Queranschlag nicht verwenden, können Sie ihn an der Halterung **15** anbringen.

Absaugvorrichtung anschließen

Die Kappe am Sägeblattschutz **1** kann abgenommen werden, sodass am Sägeblattschutz ein Absaugschlauch angeschlossen werden kann (Absaugadapterset mit Absaugschlauch ist nicht im Lieferumfang enthalten).

Ein normaler Haushaltsstaubsauger ist nicht als Absaugvorrichtung geeignet.

1. Lösen Sie die Schraube.
2. Nehmen Sie die Kappe am Sägeblattschutz ab und stecken Sie anschließend den Absaugschlauch auf.
3. Schließen Sie die Staubabsaugung gemeinsam mit dem Absaugschlauch am Absaugstutzen **23** an.



Bedienung

Schnittiefe einstellen

Mit der Kurbel **10** drehen Sie das Sägeblatt **39** aus dem Sägefisch **5** heraus bzw. senken das Sägeblatt in den Sägefisch ab. Auf diese Art stellen Sie die gewünschte Schnitttiefe ein.

- **Schnitttiefe vergrößern:** Drehen Sie die Kurbel gegen den Uhrzeigersinn, so dass das Sägeblatt aus dem Sägefisch herausgefahren wird.
- **Schnitttiefe verringern:** Drehen Sie die Kurbel im Uhrzeigersinn, sodass das Sägeblatt in den Tisch gesenkt wird.

Schnittwinkel einstellen

1. Lösen Sie das Drehrad **9**, indem Sie den Feststellhebel **11** gegen den Uhrzeigersinn drehen.
2. Verstellen Sie den Sägeblattwinkel, indem Sie das Drehrad drehen.
3. Arretieren Sie den Feststellhebel.

Parallelanschlag einstellen

Die Anschlagsschiene **24** zur Montage am Parallelanschlag **2** besitzt zwei verschieden hohe Führungsflächen. Je nach Dicke der zu schneidenden Werkstücke verwenden Sie die Anschlagsschiene hochkant für dicke Werkstücke (über 25 mm) und flach für dünne Werkstücke (unter 25 mm).

Anschlaghöhe einstellen

1. Um die Anschlagsschiene **24** auf die niedrige Führungsfläche umzustellen, lockern Sie beide Rändelmutter **28** und lösen Sie die Anschlagsschiene.
2. Ziehen Sie die beiden Schlossschrauben aus der Nut der Anschlagsschiene heraus und setzen Sie sie in die andere Nut wieder ein.
3. Fixieren Sie die Anschlagsschiene mit den Rändelmutter.

Die Umstellung auf die hohe Führungsfläche erfolgt auf gleiche Weise.

Seite des Parallelanschlags wechseln

1. Drehen Sie die Rändelmutter **28** ganz ab.
2. Nehmen Sie die Anschlagsschiene **24** mit den Schlossschrauben ab und stecken Sie die Schlossschrauben auf der gegenüberliegenden Seite des Parallelanschlags **2** wieder ein.
3. Befestigen Sie die Anschlagsschiene am Parallelanschlag mit den Rändelmutter.

Schnittbreite einstellen

Beim Längsschneiden von Holzteilen muss der Parallelanschlag **2** verwendet werden. Der Parallelanschlag kann auf beiden Seiten des Sägetisches montiert werden.

1. Legen Sie den Parallelanschlag an der Führungsschiene **4** an.
2. Positionieren Sie den Parallelanschlag auf dem gewünschten Wert der Skala der Führungsschiene.
3. Um den Parallelanschlag zu fixieren, drücken Sie den Feststellhebel **29** herunter.

Anschlaglänge einstellen

Um das Klemmen des Werkstücks zu vermeiden, ist die Anschlagsschiene **24** in Längsrichtung verschiebbar.

Dabei gilt folgende Regel: Das hintere Ende des Anschlages stößt an eine gedachte Linie, die etwa bei der Sägeblattmitte beginnt und unter 45° nach hinten verläuft.

1. Um die benötigte Schnittbreite einzustellen, lockern Sie die Rändelmutter **28** und verschieben Sie die Anschlagsschiene so weit, bis die gedachte 45°-Linie berührt wird.
2. Drehen Sie die Rändelmutter wieder fest.

Parallelanschlag justieren

Falls der Parallelanschlag **2** mit der Anschlagschiene **24** nicht parallel zum Sägeblatt **39** verläuft, muss er nachjustiert werden. Gehen Sie dazu folgendermaßen vor:

1. Nehmen Sie den Sägeblattschutz **1** ab.
2. Stellen Sie das Sägeblatt auf die maximale Schnitttiefe ein.
3. Positionieren Sie den Parallelanschlag so, dass die Anschlagschiene das Sägeblatt berührt.
4. Um den Parallelanschlag zu fixieren, drücken Sie den Feststellhebel **29** herunter.
5. Falls die Anschlagschiene nicht in einer Linie mit dem Sägeblatt verläuft, lösen Sie die Innensechskantschrauben im Parallelanschlag mit einem Innensechskantschlüssel 4 mm (nicht im Lieferumfang enthalten) und richten Sie die Anschlagschiene parallel zum Sägeblatt aus.
6. Drehen Sie die Innensechskantschrauben wieder fest.
7. Positionieren Sie den Parallelanschlag wieder vom Sägeblatt weg.

Queranschlag einstellen



- Schieben Sie die Anschlagschiene **25** nicht zu weit in Richtung des Sägeblatts **39**. Der Abstand zwischen Anschlagschiene und Sägeblatt muss ca. 2 cm betragen.

1. Lockern Sie die Feststellschraube **26** und drehen Sie den Queranschlag **18**, bis der Pfeil auf das gewünschte Winkelmaß zeigt.
2. Drehen Sie die Feststellschraube wieder fest.
3. Lösen Sie die Rändelmutter **27** und positionieren Sie die Anschlagschiene auf die gewünschte Länge.
4. Drehen Sie die Rändelmutter wieder fest.

Betrieb



Verletzungsgefahr!

Wenn die Tischkreissäge unsachgemäß montiert wurde, kann dies zu schweren Verletzungen führen.

- Montieren Sie die Tischkreissäge vor Inbetriebnahme ordnungsgemäß und vollständig.

- Vergewissern Sie sich vor dem Einschalten der Tischkreissäge, dass das Sägeblatt richtig montiert ist und bewegliche Teile leichtgängig sind.

Nach dem Einschalten der Säge müssen Sie warten, bis das Sägeblatt **39** seine maximale Drehzahl erreicht hat, bevor Sie den Schnitt durchführen.

Tischkreissäge ein- und ausschalten

- Wickeln Sie das Netzkabel von der Kabelhalterung **20** ab und stecken Sie das Netzkabel in eine ordnungsgemäß installierte Schutzkontaktsteckdose.
- Um die Tischkreissäge einzuschalten, drücken Sie den grünen Betriebsschalter **I 13**.
- Um die Tischkreissäge auszuschalten, drücken Sie den roten Betriebsschalter **0**.

Mit der Tischkreissäge sägen



Verletzungsgefahr!

Bei unsachgemäßer Handhabung der Tischkreissäge besteht die Gefahr von schweren Verletzungen.

- Vor Sägebeginn muss der Sägeblattschutz auf das Werkstück abgesenkt werden.
- Stellen Sie sich bei der Ausführung von Längsschnitten nicht frontal vor die Tischkreissäge, sondern positionieren Sie sich schräg zum Schnittverlauf.
- Verwenden Sie bei Schrägschnitten immer den Parallelanschlag.
- Befestigen Sie beim Zuschneiden von schmalen Werkstücken den Parallelanschlag auf der rechten Seite des Sägeblatts.
- Verwenden Sie einen Schiebestock oder ein Schiebeh Holz, um das Werkstück am Sägeblatt vorbeizuführen. Ersetzen Sie einen beschädigten oder verschlissenen Schiebestock umgehend.
- Sichern Sie lange Werkstücke gegen Abkippen am Ende des Schneidevorgangs. Benutzen Sie dazu z. B. einen Abrollständer.
- Warten Sie nach dem Einschalten der Tischkreissäge, bis das Sägeblatt seine maximale Drehzahl erreicht hat, bevor Sie den Schnitt durchführen.
- Betreiben Sie die Tischkreissäge nur mit Absaugvorrichtung.



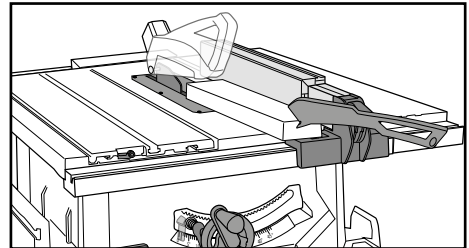
- Führen Sie nach jeder neuen Einstellung einen Probeschnitt aus, um die eingestellten Maße zu überprüfen.
- Überprüfen und reinigen Sie regelmäßig die Absaugkanäle.

Längsschnitte ausführen

Mit einem Längsschnitt schneiden Sie ein Werkstück in seiner Längsrichtung. Eine Kante des Werkstücks müssen Sie dabei gegen den Parallelanschlag **2** gedrückt halten, während die flache Seite auf dem Sägeetisch **5** aufliegt.

1. Stellen Sie den Parallelanschlag entsprechend der Werkstückhöhe und der gewünschten Breite ein (siehe Kapitel „Parallelanschlag einstellen“).
2. Senken Sie den Sägeblattschutz **1** auf das Werkstück ab.
Beim Sägen wird der Sägeblattschutz vom Werkstück hochgedrückt.
3. Schalten Sie erst die Absauganlage und danach die Tischkreissäge ein.

4. Legen Sie Ihre Hände mit geschlossenen Fingern flach auf das Werkstück und schieben Sie es am Parallelanschlag entlang in das Sägeblatt.
5. Geben Sie dem Werkstück seitliche Führung, indem Sie es mit der linken Hand nur bis zur Vorderkante des Sägeblattschutzes festhalten.



6. Schieben Sie das Werkstück immer bis zum Ende des Spaltkeils **37** mit dem Schiebestock **22** durch.

Der Schnittabfall muss auf dem Sägeetisch liegen bleiben, bis sich das Sägeblatt wieder in Ruhestellung befindet.

7. Schalten Sie die Tischkreissäge wieder aus.
8. Entfernen Sie den Sägeabfall erst, wenn das Sägeblatt stillsteht.

Schrägschnitte ausführen

Schrägschnitte müssen grundsätzlich unter der Verwendung des Parallelenschlags **2** durchgeführt werden.

1. Stellen Sie das Sägeblatt **39** auf das gewünschte Winkelmaß ein (siehe Kapitel „Schnittwinkel einstellen“).
2. Stellen Sie den Parallelanschlag je nach Werkstückbreite und -höhe ein (siehe Kapitel „Parallelanschlag einstellen“).
3. Senken Sie den Sägeblattschutz **1** auf das Werkstück ab.
4. Führen Sie den Schnitt entsprechend der Werkstückbreite durch (siehe Kapitel „Längsschnitte ausführen“).

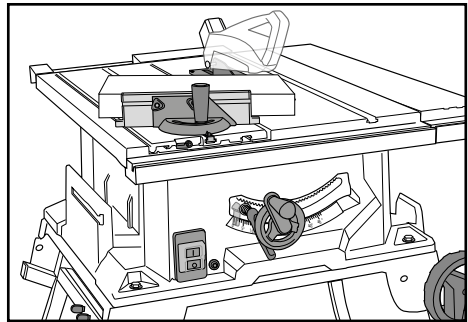
Querschnitte ausführen



Verletzungsgefahr!

Bei unsachgemäßer Handhabung der Tischkreissäge besteht die Gefahr von schweren Verletzungen.

- Halten Sie immer das geführte Werkstück fest, nie das freie Werkstück, welches abgeschnitten wird.
 - Schieben Sie den Queranschlag immer so weit vor, bis das Werkstück vollständig durchgeschnitten ist.
1. Stellen Sie den Queranschlag **18** wie benötigt ein (siehe Kapitel „Queranschlag einstellen“). Sollte das Sägeblatt **39** zusätzlich schräg gestellt werden, schieben Sie den Queranschlag in die rechte Führungsnut des Sägebretts **5**, damit Ihre Hand und der Queranschlag nicht mit dem Sägeblattschutz **1** in Kontakt kommen.
 2. Senken Sie den Sägeblattschutz auf das Werkstück ab.
Beim Sägen wird der Sägeblattschutz vom Werkstück hochgedrückt.
 3. Drücken Sie das Werkstück fest gegen den Queranschlag.
 4. Schalten Sie die Absauganlage und danach die Tischkreissäge ein.
 5. Um den Schnitt auszuführen, schieben Sie den Queranschlag und das Werkstück in Richtung des Sägeblatts.
 6. Schieben Sie den Queranschlag immer so weit vor, bis das Werkstück vollständig durchgeschnitten ist.
 7. Schalten Sie die Tischkreissäge wieder aus.
 8. Entfernen Sie den Sägeabfall erst, wenn das Sägeblatt stillsteht.



Schmale Werkstücke schneiden

Längsschnitte von Werkstücken mit einer Breite von weniger als 120 mm müssen unbedingt unter Zuhilfenahme des Schiebbestocks **22** durchgeführt werden. Bei kurzen Werkstücken muss der Schiebestock schon bei Schnittbeginn verwendet werden.

1. Stellen Sie den Parallelanschlag **2** entsprechend der Werkstückhöhe und der gewünschten Breite ein (siehe Kapitel „Parallelanschlag einstellen“).
2. Legen Sie Ihre Hände mit geschlossenen Fingern flach auf das Werkstück und schieben Sie es am Parallelanschlag entlang in das Sägeblatt **39**.

3. Schieben Sie das Werkstück immer bis zum Ende des Spaltkeils **37** mit dem Schiebestock durch.

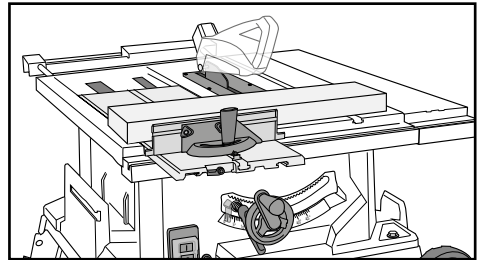
Für Längsschnitte von sehr schmalen Werkstücken mit einer Breite von 30 mm und weniger muss unbedingt ein Schiebeh Holz (nicht im Lieferumfang enthalten) verwendet werden. Dabei muss der Parallelanschlag flach montiert werden.

1. Stellen Sie den Parallelanschlag entsprechend der Werkstückhöhe und der gewünschten Breite ein (siehe Kapitel „Parallelanschlag einstellen“).
2. Drücken Sie das Werkstück mit dem Schiebeh Holz gegen die Anschlagsschiene **24** und schieben Sie das Werkstück mit dem Schiebestock bis zum Ende des Spaltkeils durch.

Ein verschlissener Schiebestock oder ein verschlissenes Schiebeh Holz müssen rechtzeitig ersetzt werden.

Mit dem Schiebeschlitten arbeiten

1. Um den Schiebeschlitten **17** zu entriegeln, klappen Sie den Hebel **16** nach oben.
2. Befestigen Sie den Queranschlag **18** mit der Feststellschraube **26** am vorderen Teil des Schiebeschlittens.
3. Stellen Sie den Queranschlag auf das gewünschte Winkelmaß ein.
4. Drücken Sie das Werkstück fest gegen den Queranschlag und schieben Sie den Schiebeschlitten langsam in Richtung des Sägeblatts **39**.
5. Schieben Sie den Queranschlag immer so weit vor, bis das Werkstück vollständig durchgeschnitten ist.



Spanplatten schneiden

- Um ein Ausbrechen der Schnittkanten beim Schneiden von Spanplatten zu verhindern, stellen Sie das Sägeblatt **39** nicht höher als 5 mm über Werkstückdicke ein.

Nach dem Sägen

1. Schalten Sie erst die Tischkreissäge und dann die Absauganlage aus. Das Sägeblatt **39** läuft noch längere Zeit nach.
2. Trennen Sie die Tischkreissäge vom Stromnetz, indem Sie den Netzstecker aus der Steckdose ziehen.
3. Entfernen Sie den Sägeabfall erst, wenn das Sägeblatt stillsteht.
4. Lassen Sie die Tischkreissäge vollständig abkühlen.

Überlastsicherung entsperren

Die Tischkreissäge ist mit einer Überlastsicherung ausgestattet. Bei Überlastung des Motors schaltet die Überlastsicherung ihn automatisch ab, um den Motor vor Überhitzung zu schützen.

1. Sollte die Überlastsicherung ausgelöst haben, schalten Sie die Tischkreissäge ab, indem Sie den roten Betriebsschalter **0** **13** drücken.
2. Warten Sie, bis der Motor abgekühlt ist.
3. Drücken Sie den Überlastschalter **12** und schalten Sie die Tischkreissäge wieder an, indem Sie den grünen Betriebsschalter **I** drücken.

Verklebtes Material entfernen



Verletzungsgefahr!

Bei unsachgemäßer Handhabung der Tischkreissäge besteht die Gefahr von schweren Verletzungen.

- Schalten Sie die Tischkreissäge sofort aus und ziehen Sie den Netzstecker aus der Steckdose, wenn sich das Sägeblatt im Werkstück verklebmt hat oder sonstige Blockaden auftreten.
- Verwenden Sie Schutzhandschuhe, fassen Sie das Sägeblatt nicht mit bloßen Händen an.

Sägeblatt wechseln

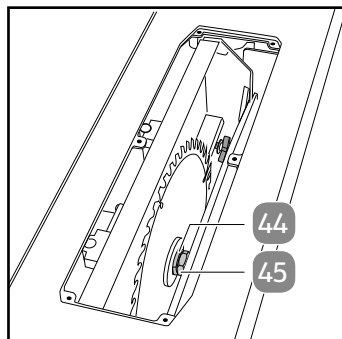


Verletzungsgefahr!

Bei unsachgemäßer Handhabung der Tischkreissäge besteht die Gefahr von schweren Verletzungen.

- Stellen Sie sicher, dass die Tischkreissäge nicht am Stromnetz angeschlossen ist.
- Verwenden Sie Schutzhandschuhe, fassen Sie das Sägeblatt nicht mit bloßen Händen an.

1. Stellen Sie sicher, dass das Sägeblatt **39** maximal im Säge Tisch **5** versenkt ist. Senken Sie das Sägeblatt ggf. ab, indem Sie die Kurbel **10** im Uhrzeigersinn bis zum Anschlag drehen.
2. Entfernen Sie den Sägeblattschutz **1** vom Spaltkeil **37**.
3. Entfernen Sie die Befestigungsschrauben und nehmen Sie den Tischeinsatz **36** vom Säge Tisch ab. Kontrollieren Sie dabei immer den Tischeinsatz: Ersetzen Sie den Tischeinsatz umgehend, falls er beschädigt ist oder nicht mehr bündig mit dem Säge Tisch abschließt.
4. Stellen Sie sicher, dass die Winkeleinstellung des Sägeblatts auf 0° steht. Stellen Sie die Winkeleinstellung ein (siehe Kapitel „Schnittwinkel einstellen“).
5. Drehen Sie das Sägeblatt maximal aus dem Säge Tisch heraus, indem Sie die Kurbel gegen den Uhrzeigersinn bis zum Anschlag drehen.
6. Entfernen Sie den Spaltkeil, indem Sie die Rändelschraube **38** um einige Umdrehungen lösen und den Spaltkeil nach oben herausziehen.
7. Lösen Sie die Befestigungsmutter **45** indem Sie einen Gabelschlüssel **21** an der Befestigungsmutter und den anderen Gabelschlüssel am äußeren Flansch **44** ansetzen, um gegenzuhalten.
8. Drehen Sie die Befestigungsmutter in Rotationsrichtung des Sägeblatts.
9. Nehmen Sie den Flansch ab und ziehen Sie das alte Sägeblatt von der Antriebswelle ab.
10. Reinigen Sie vor Montage des neuen Sägeblatts alle Teile.
11. Setzen Sie das neue Sägeblatt in umgekehrter Reihenfolge wieder ein. Beachten Sie dabei die Drehrichtung: Die Schnittrichtung der Zähne muss in Laufrichtung (nach vorne) zeigen. Im Normalfall ist die Laufrichtung auch auf dem Sägeblatt angegeben.
12. Setzen Sie den äußeren Flansch wieder auf die Antriebswelle. Achten Sie dabei auf die korrekte Ausrichtung des Flanschs.
13. Schrauben Sie die Befestigungsmutter auf der Antriebswelle mit der Hand fest.
14. Drehen Sie vorsichtig das Sägeblatt in Laufrichtung: Es muss genau zentriert sein und darf nicht „eiern“. Überprüfen Sie den korrekten Sitz von Sägeblatt und äußerem Flansch und richten Sie die Teile erneut aus, falls das Sägeblatt nicht genau zentriert ist.
15. Halten Sie den äußeren Flansch mit einem Gabelschlüssel fixiert und drehen Sie die Befestigungsmutter mit dem anderen Gabelschlüssel fest.
16. Montieren Sie den Spaltkeil, den Tischeinsatz und den Sägeblattschutz.



Reinigung und Wartung



Verletzungsgefahr!

Bei unsachgemäßer Handhabung der Tischkreissäge besteht die Gefahr von schweren Verletzungen.

- Schalten Sie die Tischkreissäge vor jeglichen Reinigungs- und Wartungsarbeiten aus und ziehen Sie den Netzstecker aus der Steckdose.
- Tragen Sie bei Arbeiten an der Tischkreissäge geeignete Schutzhandschuhe.
- Im Inneren dieser Tischkreissäge befinden sich keine Teile, die vom Benutzer repariert werden können. Versuchen Sie niemals selbst, die Tischkreissäge zu reparieren. Wenden Sie sich stets an eine qualifizierte Fachkraft.



Verbrennungsgefahr!

Das Sägeblatt kann während des Betriebs heiß werden, Sie können sich daran verbrennen.

- Lassen Sie das Sägeblatt vor jeder Reinigung und Wartung vollständig abkühlen.

HINWEIS!

Beschädigungsgefahr!

In das Gehäuse eingedrungene Flüssigkeit kann einen Kurzschluss verursachen, unsachgemäße Reinigung kann zur Beschädigung der Tischkreissäge führen.

- Waschen Sie die Tischkreissäge nicht und spritzen Sie sie auch nicht mit einem Wasserstrahl ab.
- Tauchen Sie die Tischkreissäge niemals in Wasser oder andere Flüssigkeiten.
- Achten Sie darauf, dass keine Flüssigkeit in das Gehäuse gelangt.
- Verwenden Sie keine aggressiven Reinigungsmittel, keine scharfen oder metallischen Reinigungsgegenstände wie Messer, harte Spachtel und dergleichen. Diese können die Oberflächen beschädigen.

1. Reinigen Sie die Tischkreissäge direkt nach jeder Benutzung.
2. Halten Sie Schutzvorrichtungen so staub- und schmutzfrei wie möglich.
3. Reiben Sie die Tischkreissäge mit einem sauberen Tuch ab oder blasen Sie sie mit Druckluft bei niedrigem Druck aus.
Tragen Sie eine Schutzbrille bei der Verwendung von Druckluft.
4. Benutzen Sie bei starker Verschmutzung ein feuchtes Tuch und etwas Schmierseife.



Richtige und regelmäßige Pflege ist nicht nur für den sicheren Gebrauch wichtig, sondern trägt auch dazu bei, die Lebensdauer der Tischkreissäge zu verlängern.

Tischeinsatz tauschen

Der Tischeinsatz muss bei Verschleiß oder Beschädigung ausgetauscht werden.

1. Nehmen Sie den Sägeblattschutz **1** ab (siehe Kapitel „Sägeblattschutz montieren/demontieren“).
2. Entfernen Sie die Befestigungsschrauben.
3. Nehmen Sie den verschlissenen Tischeinsatz **36** heraus und setzen Sie einen neuen Tischeinsatz ein.
4. Befestigen Sie den Sägeblattschutz wieder.

Kohlebürsten tauschen

Die Kohlebürsten dürfen nur von einer Fachwerkstatt oder durch qualifiziertes Fachpersonal ausgetauscht werden.

Anschlusskabel tauschen

Wenn die Netzanschlussleitung der Tischkreissäge beschädigt ist, muss sie durch den Hersteller oder seinen Kundendienst oder eine ähnlich qualifizierte Person ersetzt werden, um Gefährdungen zu vermeiden.

Tischkreissäge prüfen

Prüfen Sie die Tischkreissäge regelmäßig auf ihren Zustand. Kontrollieren Sie u. a., ob:

- die Schalter unbeschädigt sind,
- das Zubehör in einem einwandfreien Zustand ist,
- die Netzanschlussleitung und der Netzstecker unbeschädigt sind,
- die Lüftungsschlitze frei und sauber sind. Verwenden Sie ggf. eine weiche Bürste oder einen Pinsel, um sie zu reinigen.
- **Falls Sie eine Beschädigung feststellen, müssen Sie diese durch eine Fachwerkstatt beheben lassen, um Gefährdungen zu vermeiden.**

Ersatzteilbestellung

Bei der Ersatzteilbestellung müssen folgende Angaben gemacht werden:

- Typ der Tischkreissäge
- Artikelnummer der Tischkreissäge
- Ident-Nummer der Tischkreissäge
- Ersatzteilnummer des erforderlichen Ersatzteils

Aktuelle Preise und Infos finden Sie unter **www.isc-gmbh.info**.

Aufbewahrung

1. Reinigen Sie die Tischkreissäge vor der Aufbewahrung.
2. Bewahren Sie die Tischkreissäge an einem trockenen, für Kinder unzugänglichen Ort auf.
3. Decken Sie die Tischkreissäge ab, um sie vor Staub und anderen Verunreinigungen zu schützen.

Transport



Verletzungsgefahr!

Bei unsachgemäßer Handhabung besteht Verletzungsgefahr.

- Verwenden Sie die Schutzvorrichtungen niemals für den Transport.

Das Untergestell **7** kann ganz oder teilweise eingeklappt werden (siehe **Abb. I**).

1. Um die Tischkreissäge mit den Rädern **6** zu transportieren, neigen Sie den Säge Tisch **5** komplett zur Radseite.
2. Öffnen Sie die Verriegelung des Untergestells, indem Sie die Klemmen **14** zusammendrücken.
3. Klappen Sie die Radseite des Untergestells zum Säge Tisch hin und die andere Seite als Handgriff nach oben und lassen Sie das Untergestell in den Positionen einrasten.

Alternativ kann das Untergestell für den Transport komplett eingeklappt werden.


1. Neigen Sie den Säge Tisch komplett zur Radseite.
2. Öffnen Sie die Verriegelung des Untergestells, indem Sie die Klemmen zusammendrücken.
3. Klappen Sie das Untergestell zusammen und lassen Sie es einrasten.
4. Sichern Sie die Tischkreissäge gegen Verrutschen, Stöße und Vibration, wenn Sie sie in einem Fahrzeug transportieren.

Fehlersuche

Problem	Mögliche Ursache	Problembesehung
Der Motor der Tischkreissäge läuft nicht.	Der Netzstecker ist nicht eingesteckt.	– Stecken Sie den Netzstecker in eine ordnungsgemäß installierte Schutzkontaktsteckdose.
	Die Haussicherung oder der FI-Schalter hat ausgelöst.	– Prüfen Sie das Netzkabel und ggf. das Verlängerungskabel auf Schäden. – Ersetzen Sie die Sicherung bzw. schalten Sie sie wieder ein (Sicherungsautomat).
	Der Überlastungsschutz hat ausgelöst, weil der Motor überlastet oder überhitzt ist.	– Lassen Sie die Tischkreissäge 15–20 Minuten abkühlen und drücken Sie dann den Überlastschalter 12 (siehe Kapitel „Überlastsicherung entsperren“).
Die Sägeleistung ist schlecht, das Sägeblatt 39 läuft unruhig und/oder es kommt zu starker Staubbildung während des Sägens.	Das Sägeblatt ist stumpf.	– Ersetzen Sie das Sägeblatt durch ein neues (siehe Kapitel „Sägeblatt wechseln“).
Am Motor entsteht eine starke Funkenbildung.	Die Kohlebürsten sind defekt.	– Lassen Sie die Tischkreissäge in einer Fachwerkstatt prüfen.
Das Sägeblatt 39 löst sich nach Abschalten des Motors.	Die Befestigungsmutter 45 ist nicht fest genug angezogen.	– Ziehen Sie die Befestigungsmutter an.
Es entstehen Brandflächen am Schnittbereich.	Das Sägeblatt 39 ist stumpf.	– Ersetzen Sie das Sägeblatt durch ein neues (siehe Kapitel „Sägeblatt wechseln“).

- Sollte sich das Problem nicht beheben lassen, kontaktieren Sie eine Elektrofachkraft und lassen Sie die Tischkreissäge und die Netzanschlussleitung überprüfen.

Technische Daten

Modell:	WZT-TKS 2025 UF
Artikelnummer:	25230
Versorgungsspannung:	220–240 V~/50 Hz
Leistung:	2 000 W (S6 20 % 10 min.)*
Leerlaufdrehzahl n_0 :	4 500 min ⁻¹
Hartmetallsägeblatt 48 Zähne:	ø 250 × ø 30 × 2,8 mm
Schnitthöhe max.:	78 mm bei 90° 53 mm bei 45°
Höhenverstellung:	stufenlos 0–78 mm
Sägeblatt schwenkbar:	stufenlos 0–45°
Absauganschluss:	ø 36 mm
Schutzklasse:	II 
Dicke des Spaltkeils:	2 mm
Nettogewicht:	ca. 38,7 kg

Abmessungen

Arbeitshöhe:	850 mm
Tischgröße:	645 × 530 mm
Tischverbreiterung:	645 × 150 mm
Tischverlängerung:	530 × 65 mm

*Betriebsart S6: Dauerbetrieb

Um den Motor nicht unzulässig zu erwärmen, darf die Tischkreissäge nur folgendermaßen benutzt werden:

Betriebsart S6 20%: Durchlaufbetrieb mit Aussetzbelastung (Spieldauer 10 min). Um den Motor nicht unzulässig zu erwärmen, darf der Motor 20% der Spieldauer mit der angegebenen Nennleistung betrieben werden und muss anschließend 80% der Spieldauer ohne Last weiterlaufen.

Beim Anlaufen (Starten) dieser Ausrüstungen kann ein kurzzeitiger Spannungseinbruch auftreten, insbesondere bei schlechter Netzqualität. Diese Einbrüche können andere Geräte beeinflussen (z. B.: Flimmern einer Lampe). Bei einer Netzimpedanz Z_{\max} : 0,2496 Ω sind solche Störungen nicht zu erwarten (bitte kontaktieren Sie ihr lokales Energie-Versorgungsunternehmen für weitere Informationen).

Geräusch-/Vibrationsinformation



Gesundheitsgefahr!

Das Arbeiten ohne Gehörschutz oder Schutzkleidung kann zu Gesundheitsschäden führen.

- Tragen Sie bei der Arbeit einen Gehörschutz und angemessene Schutzkleidung.

Gemessen gemäß EN 61029-1. Das Geräusch am Arbeitsplatz kann 85 dB(A) überschreiten, in diesem Fall sind Schutzmaßnahmen für den Benutzer erforderlich (geeigneten Gehörschutz tragen).

- Schalldruckpegel L_{pA} : 96,4 dB(A)
- Schallleistungspegel L_{wA} : 109,4 dB(A)
- Unsicherheit K: 3 dB(A)

Die oben genannten Werte sind Geräuschemissionswerte und müssen daher nicht zeitgleich sichere Arbeitsplatzwerte darstellen. Die Wechselbeziehung zwischen Emissions- und Immissionspegeln kann nicht zuverlässig zu einer Ableitung führen, ob zusätzliche Vorsichtsmaßnahmen notwendig sind oder nicht.

Faktoren, welche den jeweiligen am Arbeitsplatz vorhandenen Immissionspegel beeinflussen können, beinhalten die Spezifikation des Arbeitsraumes und der Umgebung, die Dauer der Einwirkungen, andere Geräuschquellen u.a.

Bitte berücksichtigen Sie bei den zuverlässigen Arbeitsplatzwerten auch mögliche Abweichungen in den nationalen Regelungen. Die oben genannten Informationen ermöglichen dem Anwender jedoch, eine bessere Abschätzung von Gefährdung und Risiko vorzunehmen.

Entsorgung

Verpackung entsorgen



Entsorgen Sie die Verpackung sortenrein. Geben Sie Pappe und Karton zum Altpapier, Folien in die Wertstoffsammlung.

Tischkreissäge entsorgen



Altgeräte dürfen nicht in den Hausmüll!

Dieses Symbol weist darauf hin, dass dieses Produkt gemäß Richtlinie über Elektro- und Elektronik-Altgeräte (2012/19/EU) und nationalen Gesetzen nicht über den Hausmüll entsorgt werden darf.

Dieses Produkt muss bei einer dafür vorgesehenen Sammelstelle abgegeben werden. Dies kann z. B. durch Rückgabe beim Kauf eines ähnlichen Produkts oder durch Abgabe bei einer autorisierten Sammelstelle für die Wiederaufbereitung von Elektro- und Elektronik-Altgeräte geschehen. Der unsachgemäße Umgang mit Altgeräten kann aufgrund potentiell gefährlicher Stoffe, die häufig in Elektro- und Elektronik-Altgeräten enthalten sind, negative Auswirkungen auf die Umwelt und die menschliche Gesundheit haben. Durch die sachgemäße Entsorgung dieses Produkts tragen Sie außerdem zu einer effektiven Nutzung natürlicher Ressourcen bei. Informationen zu Sammelstellen für Altgeräte erhalten Sie bei Ihrer Stadtverwaltung, dem öffentlich-rechtlichen Entsorgungsträger, einer autorisierten Stelle für die Entsorgung von Elektro- und Elektronik-Altgeräten oder Ihrer Müllabfuhr.

Konformitätserklärung

ISC GmbH · Eschenstraße 6 · D-94405 Landau/Isar

EU

Konformitätserklärung


- D** erklärt folgende Konformität gemäß EU-Richtlinie und Normen für Artikel
- GB** explains the following conformity according to EU directives and norms for the following product
- F** déclare la conformité suivante selon la directive CE et les normes concernant l'article
- I** dichiara la seguente conformità secondo la direttiva UE e le norme per l'articolo
- NL** verklaart de volgende overeenstemming conform EU richtlijn en normen voor het product
- E** declara la siguiente conformidad a tenor de la directiva y normas de la UE para el artículo
- P** declara a seguinte conformidade, de acordo com as diretiva CE e normas para o artigo
- DK** attesterer følgende overensstemmelse i medfør af EU-direktiv samt standarder for artiklet
- S** förklarar följande överensstämmelse enl. EU-direktiv och standarder för artikeln
- FIN** vakuuttaa, että tuote täyttää EU-direktiivin ja standardien vaatimukset
- EE** tõendab toote vastavust EL direktiivile ja standarditele
- CZ** vydává následující prohlášení o shodě podle směrnice EU a norem pro výrobek
- SLO** potrjuje sledečo skladnost s smernico EU in standardi za izdelek
- SK** vydáva nasledujúce prehlásenie o zhode podľa smernice EÚ a noriem pre výrobok
- H** a cikkekhöz az EU-irányvonal és Normák szerint a következő konformitást jelenti ki
- PL** deklaruje zgodność wymienionego poniżej artykułu z następującymi normami na podstawie dyrektywy WE.
- BG** декларира съответното съответствие съгласно Директива на ЕС и норми за артикул
- LV** paskaidro šādu atbilstību ES direktīvai un standartiem
- LT** apibūdina šį atitikimą EU reikalavimams ir prekės normoms
- RO** declară următoarea conformitate conform directivei UE și normelor pentru articolul
- GR** δηλώνει την ακόλουθη συμμόρφωση σύμφωνα με την Οδηγία ΕΚ και τα πρότυπα για το προϊόν
- HR** potvrđuje sljedeću usklađenost prema smjernicama EU i normama za artikl
- BIH** potvrđuje sljedeću usklađenost prema smjernicama EU i normama za artikl
- RS** potvrđuje sledeću usklađenost prema smernicama EZ i normama za artikal
- RUS** следующим удостоверяется, что следующие продукты соответствуют директивам и нормам ЕС
- UKR** проголошує про зазначену нижче відповідність виробу директивам та стандартам ЄС на виріб
- MK** ja izjavуva slednata soobraznost согласно EU-директивата и нормите за артикли
- TR** Ürünü ile ilgili AB direktifleri ve normları gereğince aşağıda açıklanan uygunluğu belirtir
- N** erklærer følgende samsvar i henhold til EU-direktivet og standarder for artikkel
- IS** Lýsir uppfyllingu EU-reglna og annarra staða löru

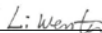
Tischkreissäge WZT-TKS 2025 UF (WORKZONE TITANIUM)

- 2014/29/EU
- 2005/32/EC_2009/125/EC
- 2014/35/EU
- 2006/28/EC
- 2014/30/EU
- 2014/32/EU
- 2014/53/EC
- 2014/68/EU
- EU/2016/426
Notified Body:
- EU/2016/425
- 2011/65/EU
- 2006/42/EC
- Annex IV
Notified Body: TÜV Rheinland LGA Products GmbH,
Tillystraße 2, D - 90431 Nürnberg, Germany
Notified Body No.: 0197
Reg. No.: BM 50412151 0001
- 2000/14/EC_2005/88/EC
- Annex V
- Annex VI
Noise: measured L_{wA} = dB (A); guaranteed L_{wA} = dB (A)
P = KW; L/Ø = cm
Notified Body:
- 2012/46/EU
Emission No.:

Standard references: EN 55014-1; EN 55014-2; EN 61000-3-2; EN 61000-3-11;
EN 61029-1; EN 61029-2-1

Landau/Isar, den 18.05.2018


Weichselgartner/General-Manager


Wentao/Product-Management

First CE: 16
Art.-No.: 43.405.54 I.-No.: 11018
Subject to change without notice

Archive-File/Record: NAPR019003
Documents registrar: Patrick Willnecker
Wiesenweg 22, D-94405 Landau/Isar



Da bin ich mir sicher.



VERTRIEBEN DURCH:

EINHELL GERMANY AG
WIESENWEG 22
94405 LANDAU A. D. ISAR
GERMANY

KUNDENDIENST

25230

  0043 120 533 502

 www.isc-gmbh.info

MODELL:
WZT-TKS 2025 UF

12/2018

5
JAHRE
GARANTIE