



Laser Kappsäge mit Laser KGSL – G 1400

Art.-Nr.: **43.005.22**

EAN-Code: 4006825503043

VE: 1 Stück

Mit der Kapp- und Gehrungssäge ist ein schnelles, sauberes und präzises Ablängen von Holzteilen problemlos möglich. Durch den dreh- und schwenkbaren Sägekopf können auch doppelte Gehrungsschnitte ausgeführt werden. Für höchste Schnittgenauigkeit dient die zusätzliche Laserfunktion.

Ausstattung:

- Hartmetallbestücktes Sägeblatt (1)
- Drehtisch (2) mit präziser Winkeleinstellung (3)
-45 ° bis + 45 ° schwenkbar
- Sägekopf nach links stufenlos von 0 ° bis + 45°neigbar
inkl. Spänefangsack (4)
- Laser für höchste Schnittgenauigkeit (5)
- Tischverbreiterungsbügel (6)
- Werkstückspannvorrichtung (7)

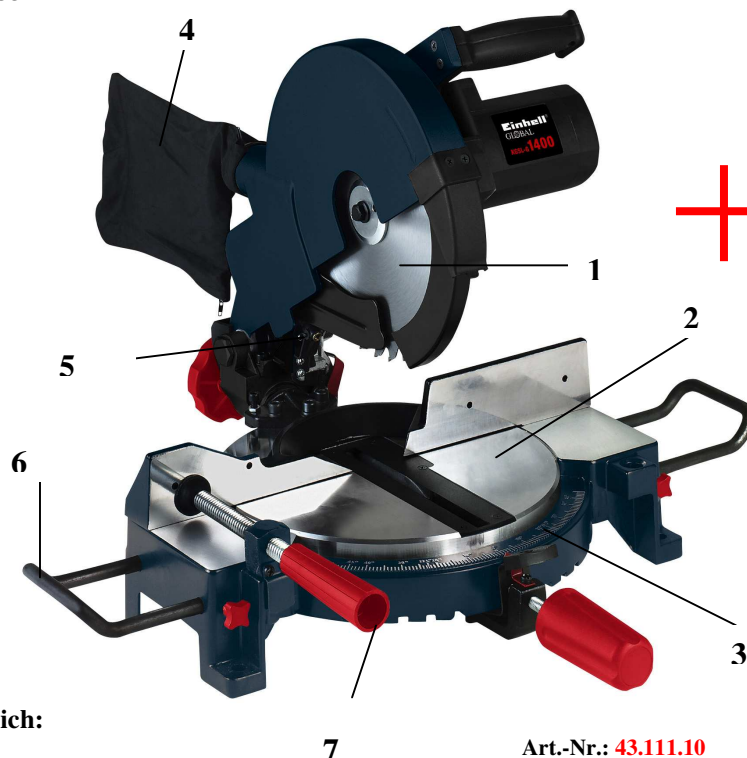
Technische Daten:

- | | | | |
|-------------------------------------|-------------------------|------------------------------|-------------------------|
| - Netzspannung: | 230 V ~ 50 Hz | - Gehrungsschnitt: | 0 ° bis 45 ° nach links |
| - Leistung: | 1.400 Watt | - Sägebett-Auflage: | 450 x 155 mm |
| - Leerlaufdrehzahl n ₀ : | 4.500 min ⁻¹ | - Sägebreite bei max. 90 °: | 135 x 60 mm |
| - Hartmetall-Sägeblatt: | Ø 250 x Ø 30 x 3 mm | - Sägebreite bei max45°: | 100 x 60 mm |
| - Anzahl der Zähne: | 24 | - Sägebreite bei max. 2x45 ° | 70 x 32 mm |
| - Schwenkbereich: | 2 x 45 ° | - Doppelgehrungsschnitt | |
| - Panelen bis max.: | 135 mm | | |

Serienmäßiges Zubehör:

HM-Sägeblatt, 60 Z
Ø 250 x Ø 30 x 3 mm

HM-Sägeblatt, 48 Z
Ø 250 x Ø 30 x 3 mm



48 Z



60 Z

Als Sonderzubehör erhältlich:

- HM-Sägeblatt
Ø250 x Ø 30 x 3,2 mm 24 Z
- HM-Sägeblatt
Ø250 x Ø 30 x 3,2 mm 48 Z
- HM-Sägeblatt
Ø250 x Ø 30 x 3,2 mm 60 Z

- Art.-Nr.: **43.111.10**
EAN-Code: 4006825431223
- Art.-Nr.: **43.111.11**
EAN-Code: 4006825431230
- Art.-Nr.: **43.111.13**
EAN-Code: 4006825503166