

- Ⓟ Instrukcja obsługi  
Przecinarka do płytek ceramicznych
- Ⓡ Руководство по эксплуатации  
устройства для резки керамической плитки

**Einhell**<sup>®</sup>  
NEW GENERATION

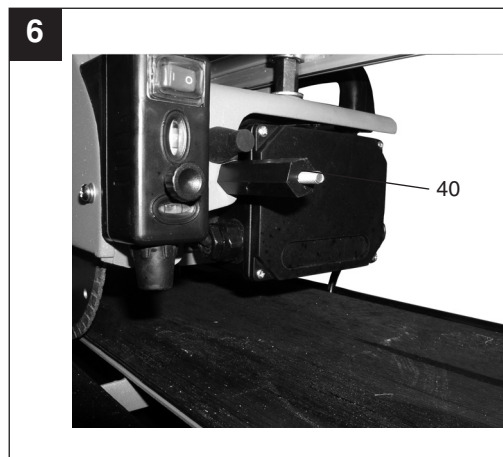
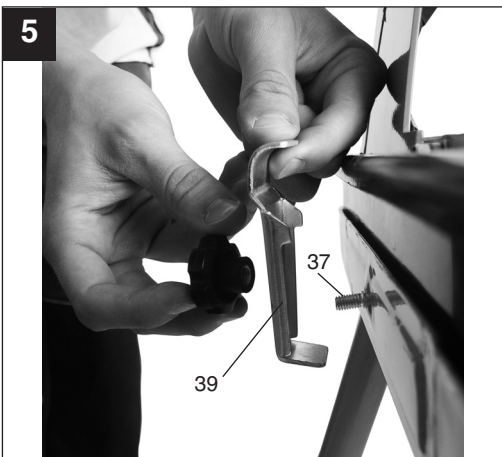
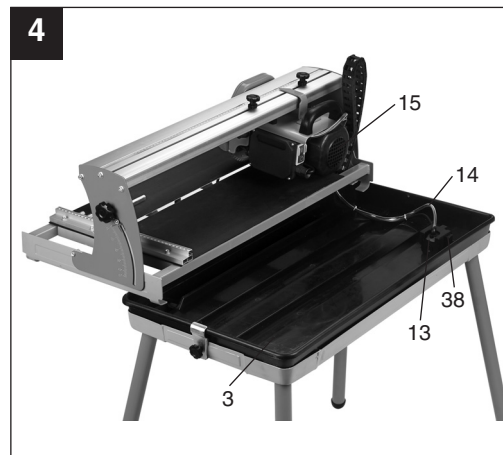
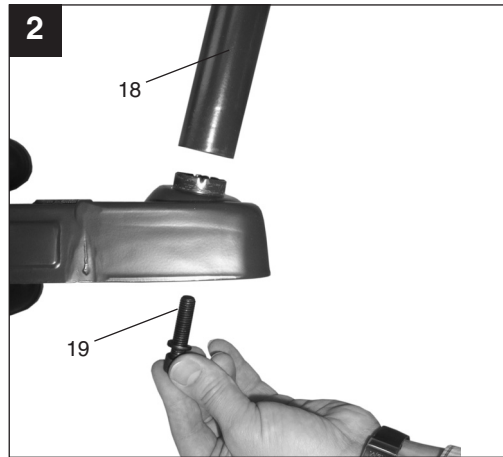
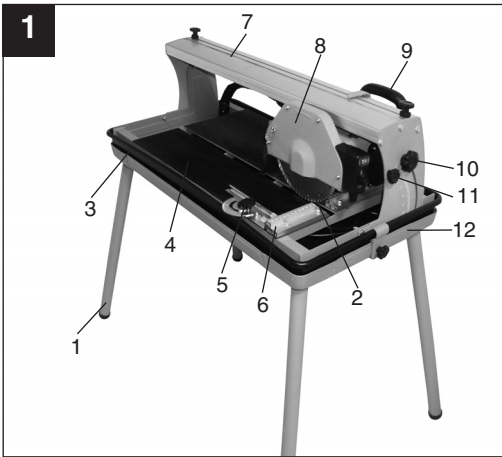
5

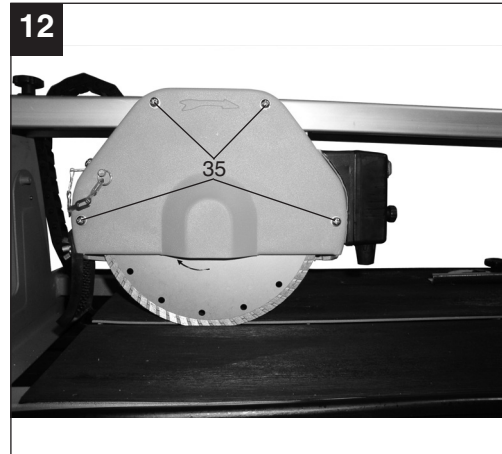
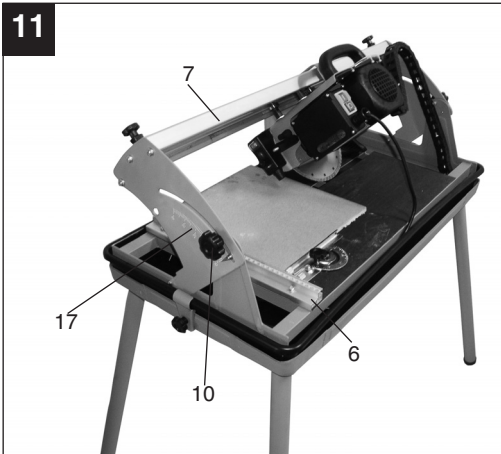
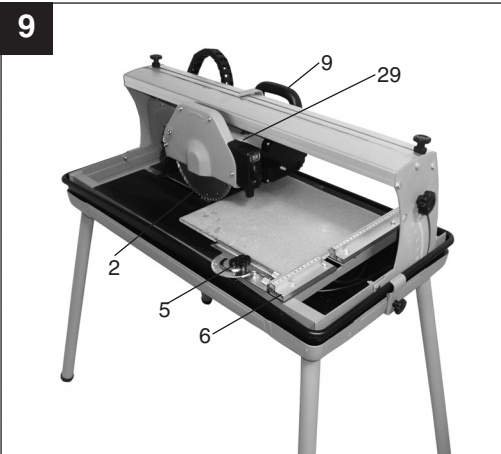
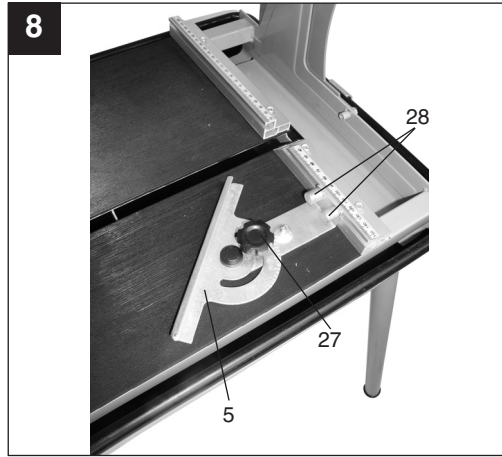
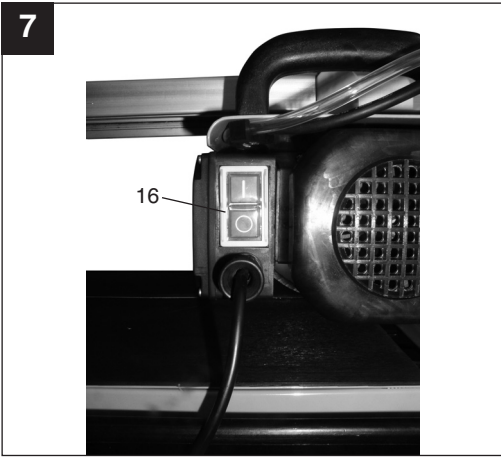
CE

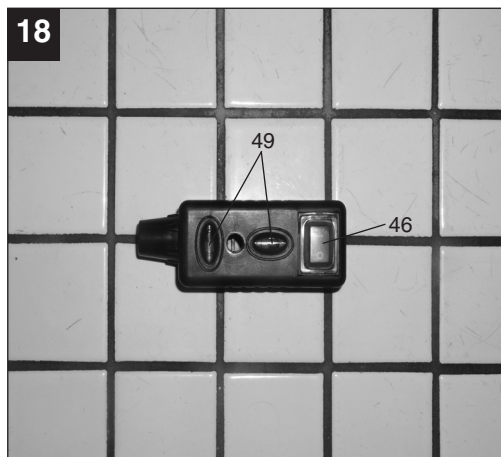
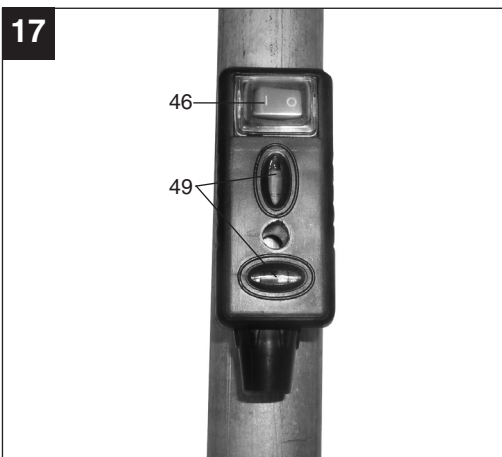
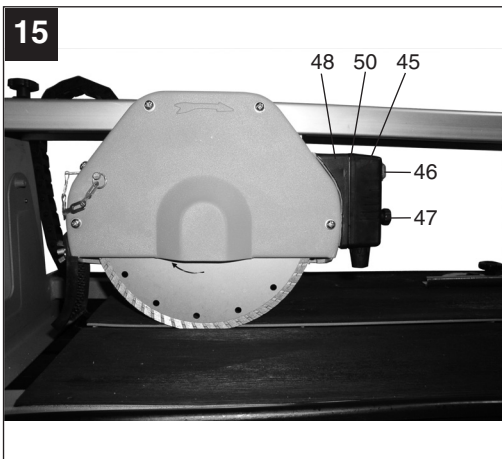
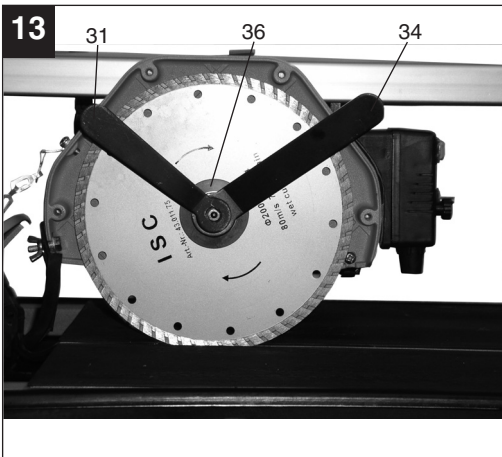
Art.-Nr.: 43.012.70

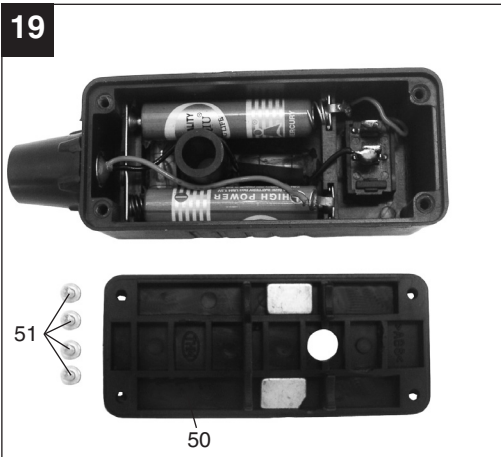
I.-Nr.: 01016

NRF **800L**









PL



**Uwaga!**  
**Promieniowanie laserowe**  
**Nie kierować wzroku na wiązkę lasera klasy 2!**

Proszę podjąć środki bezpieczeństwa dla ochrony własnej i osób przebywających w otoczeniu.

- Nie należy patrzeć bez ochrony wzroku w kierunku wiązki lasera.
- Nigdy nie patrzeć bezpośrednio w strumień lasera.
- Nie kierować wiązki lasera w żadnym razie na powierzchnie odbijające światło, ludzi lub zwierzęta. Również laser o niewielkiej mocy może spowodować uszkodzenia oka.
- Uwaga! W razie postępowania niezgodnego z niniejszą instrukcją obsługi może dojść do niebezpiecznego wystawienia na działanie promieniowania laserowego.
- Nigdy nie otwierać modułu lasera
- Jeżeli niwelator nie jest używany przez dłuższy czas, należy wyjąć stare baterie i je usunąć.

## 1. Opis urządzenia (rys. 1 / 2)

1. Stojak
2. Diamentowa ściernica tnąca
3. Wanienka
4. Stół aluminiowy
5. Ogranicznik kątowy
6. Szyna zderzakowa
7. Prowadnica
8. Osłona ściernicy tnącej
9. Rączka
10. Pokrętko ze śrubą do ustawiania kąta
11. Pokrętko ze śrubą do zabezpieczenia transportowego
12. Rama stojaka
13. Pompka wody chłodzącej
14. Wąż
15. Silnik

## 2. Zakres dostawy

- Przecinarka do płytek ceramicznych
- Wanienka (3)
- Pompka wody chłodzącej (13)

- Ogranicznik kątowy (5)
- Stojak (1)

## 3. Zastosowanie zgodne z przeznaczeniem

Przecinarka do płytek ceramicznych może być stosowana do typowych czynności cięcia małych i średnich płytek ceramicznych (kafli, glazury itp.) o wymiarach odpowiadających wielkości maszyny. Została zaprojektowana z myślą o użytkowaniu przez rzemieślników i majsterkowiczów. Nie wolno używać jej do cięcia drewna i metali. Maszynę wolno używać tylko zgodnie z jej przeznaczeniem. Każde inne, wychodzące poza ten zakres zastosowanie jest niezgodne z przeznaczeniem. Za wynikające stąd szkody i okaleczenia wszelkiego rodzaju odpowiada użytkownik lub obsługujący, a nie producent. Wolno stosować tylko ściernice tnące przewidziane dla tej maszyny. Zabrania się stosowania brzeszczotów pił. Do zgodnego z przeznaczeniem stosowania należy również przestrzeganie wskazówek dotyczących bezpieczeństwa oraz instrukcji montażu i wskazówek eksploatacyjnych w instrukcji obsługi. Osoby, które obsługują i konserwują urządzenie, muszą się z nimi zapoznać oraz należy je pouczyć o możliwych niebezpieczeństwach. Poza tym należy jak najdokładniej przestrzegać obowiązujących przepisów w sprawie zapobiegania wypadkom (BHP). Należy stosować się do pozostałych ogólnych zasad z dziedziny medycyny pracy i techniki bezpieczeństwa. Przeróbki dokonane w obrębie maszyny całkowicie wykluczają odpowiedzialność producenta za spowodowane na skutek tego szkody. Pomimo zgodnego z przeznaczeniem stosowania nie można całkowicie wyeliminować określonych czynników ryzyka resztkowego. Ze względu na konstrukcję i budowę maszyny mogą wystąpić następujące niebezpieczeństwa:

- Dotknięcie diamentowej ściernicy tnącej w nieosłoniętym obszarze.
- Sięgnięcie do pracującej diamentowej ściernicy tnącej.
- Wyrzucenie przez siłę odśrodkową wadliwego diamentowego segmentu ostrza ściernicy tnącej.
- Odrzucenie przedmiotu obrabianego lub części przedmiotu obrabianego.
- Uszkodzenia słuchu w wypadku niestosowania słuchawek ochronnych.

## 4. Ważne wskazówki

### 4.1 Informacje ogólne

Prosimy o dokładne przeczytanie instrukcji obsługi i przestrzeganie zawartych w niej zaleceń. Prosimy zapoznać się na podstawie poniższej instrukcji z urządzeniem, jego prawidłowym użytkowaniem oraz wskazówkami dotyczącymi bezpieczeństwa (patrz załączona ulotka).

### 4.2 Dodatkowe wskazówki dotyczące bezpieczeństwa

- Ustawić maszynę na równym i nieśliskim podłożu. Maszyna nie może się kiwać.
- Należy się upewnić, czy wartość napięcia sieciowego w gniazdku zgadza się z danymi na tabliczce znamionowej. Dopiero potem podłączyć wtyczkę do gniazdka sieciowego.
- Założyć okulary ochronne.
- Nosić słuchawki ochronne.
- Stosować rękawice ochronne.
- Nie używać diamentowych ściernic tnących z widocznymi pęknięciami, należy je wymienić.
- Uwaga: cieniarka tnąca zatrzymuje się z opóźnieniem!
- Nie wolno hamować diamentowej ściernicy tnącej przez nacisk z boku.
- Uwaga: Diamentowa ściernica tnąca wymaga ciągłego chłodzenia wodą.
- Przed wymianą diamentowej ściernicy tnącej wyciągnąć wtyczkę z gniazdka sieciowego.
- Używać tylko właściwych diamentowych ściernic tnących.
- Nie wolno pozostawiać maszyny bez nadzoru w pomieszczeniach, w których przebywają dzieci.
- Przed kontrolą napędu elektrycznego zawsze wyciągnąć z wtyczkę z gniazdka sieciowego.

## 5. Dane techniczne:

Moc silnika:	800 W
Prędkość obrotowa silnika:	3000 obr/min
Silnik prądu przemiennego	230 V ~ 50 Hz
Stopień izolacji	klasa B
Klasa ochronności	IP 54
Długość cięcia:	520 mm
Długość uciosu:	520 mm
Wysokość cięcia 90°:	max. 30 mm
Wysokość cięcia 45°:	max. 25 mm

### Podstawa przecinarki:

Wymiary:	570 mm x 385 mm
Diamentowa ściernica tnąca	Ø 200 x Ø 25,4
Klasa lasera	2
Długość fali lasera	650 Nm
Moc lasera	< 1 m W
Napięcie zasilania lasera	2 x 1,5V (AAA)

### Wartości emisji hałasu

- Hałas emitowany przez opisywaną maszynę został zmierzony wg normy DIN EN ISO 3744; EN ISO 11201. Hałas w miejscu pracy może przekroczyć 85 dB (A). W tym wypadku konieczne jest stosowanie przez użytkownika środków wy tłumiających hałas. (Nosić słuchawki ochronne!)

	Użytkowanie	Bieg jałowy
Poziom ciśnienia akust. $L_{pA}$	94 dB(A)	76 dB(A)
Poziom mocy akustycznej $L_{WA}$	107 dB(A)	89 dB(A)

## 6. Przed uruchomieniem

- Maszynę należy ustawić stabilnie, tzn. przykręcić na stałe śrubami do stołu warsztatowego lub stałego stojaka itp.
- Przed uruchomieniem należy prawidłowo zamontować wszystkie osłony i elementy zabezpieczające.
- cieniarka tnąca musi się swobodnie obracać.
- Sprawdzić przed podłączeniem maszyny, czy dane na tabliczce znamionowej zgadzają się z wartością napięcia w sieci zasilającej.

## 7. Montaż i obsługa

### 7.1 Montaż stojaka i pompki wody chłodzącej (rys. 1-6)

- Przykręcić nóżki (18) śrubami (19) do ramy stojaka (12).
- Ustawić stojak (patrz rys. 3).
- Wstawić wanienkę (3) do ramy stojaka (12).
- Włożyć pompkę wody chłodzącej (13) do wanienki (3).
- Nalać wody do wanienki, aż pompka (13) będzie całkowicie zanurzona w wodzie.
- Wstawić całą przecinarkę płytek ceramicznych do wanienki (3) (patrz rys. 2).



**PL**

- Wykręcić pokrętło ze śrubą (11) (zabezpieczenie transportowe!).

### 7.2 Wyłącznik różnicowoprądowy (Rys. 14)

Wyłącznik różnicowoprądowy (37) podłączyć do prądu. Wcisnąć przycisk „Reset” (38). Zaświeci się lampka kontrolna (39). Funkcjonowanie wyłącznika RCD sprawdzić przez naciśnięcie przycisku testowego (40). Jeżeli wyłącznik jest w pełni sprawny, lampka kontrolna (39) zgaśnie a dopływ prądu zostanie odcięty. Wyłącznik różnicowoprądowy wyzwała się przy znamionowym prądzie 30 mA. Jeżeli wyłącznik działa nieprawidłowo, musi zostać wymieniony przez elektryka.

Wcisnąć przycisk „Reset” (38) ponownie, aby włączyć urządzenie.

### 7.3 Włącznik/wyłącznik (rys. 7)

- W celu włączenia maszyny wcisnąć "1" na włączniku/wyłączniku (16).
- Przed rozpoczęciem cięcia należy odczekać, aż ściernica tnąca rozpędzi się do maksymalnej prędkości obrotowej i pompka wody chłodzącej (13) zacznie tłoczyć wodę do ściernicy tnącej.
- W celu włączenia maszyny wcisnąć "0" na włączniku/wyłączniku (16).

### 7.4 Cięcie pod kątem 90° (rys. 8/9)

- Poluzować pokrętło ze śrubą (27).
- Ustawić ogranicznik kątowy (5) na 90° i z powrotem dokręcić pokrętło ze śrubą (27).
- Ponownie dokręcić śruby (28), w celu ustalenia ogranicznika kąтового (5).
- Przesunąć do tyłu głowicę maszyny (29) przy pomocy rączki (9).
- Ułożyć płytkę na szynie zderzakowej (6) i na ograniczniku kątowym (5).
- Włączyć przecinarkę płytek ceramicznych.
- Uwaga: Odczekać, aż woda chłodząca dopłynie do ściernicy tnącej (2).
- Powoli i równomiernie przesuwając do przodu głowicę maszyny (29) przy pomocy rączki (9), przecinając w ten sposób płytkę.
- Po przecięciu płytki wyłączyć przecinarkę.

### 7.5 Cięcie po przekątnej pod kątem 45° (rys. 10)

- Ustawić ogranicznik kątowy (5) na 45°
- Wykonać cięcie w sposób opisany w punkcie 7.4.

### 7.6 Cięcie wzdłużne pod kątem 45°, "uciosowe" (rys. 11)

- Poluzować pokrętło ze śrubą (10)
- Skręcić prowadnicę (7) w lewo pod kątem 45° na skali kąтовой (17).
- Ponownie dokręcić pokrętło ze śrubą (10).

- Wykonać cięcie w sposób opisany w punkcie 7.4.

### 7.7 Wymiana diamentowej ściernicy tnącej (rys. 12/13)

- Wyciągnąć wtyczkę kabla zasilającego z gniazdka.
- Odkręcić cztery śruby (35) i zdjąć osłonę ściernicy tnącej (8).
- Kluczem (34) odkręcić nakrętkę kołnierza w kierunku obrotów ściernicy tnącej (2) (Uwaga: lewy gwint).
- Zdjąć kołnierz zewnętrzny (36) i ściernicę tnącą (2).
- Przed montażem nowej ściernicy tnącej starannie oczyścić kołnierz zewnętrzny.
- Założyć nową ściernicę tnącą, wykonując te same czynności w odwrotnej kolejności oraz mocno dokręcić.  
Uwaga: Uważać na kierunek obrotów ściernicy tnącej!
- Zamontować z powrotem osłonę ściernicy tnącej (8).

## 8. Użycie lasera (Rys. 15-19)

### 8.1 Użycie stacjonarne (rys. 15/16)

**Włączanie:** Włącznik/ Wyłącznik (46) ustawić w pozycji „I”.

**Wyłączanie:** Włącznik/ Wyłącznik (46) ustawić w pozycji „0”.

Proszę włączyć laser (45). Linia lasera pojawi się na obrabianym materiale i pokaże Państwu dokładne prowadzenie cięcia. Przy pomocy śruby (47) laser może być dodatkowo regulowany. W tym celu należy poluzować śrubę (47) kilkoma obrotami. Laser (45) może się poruszać i ustawiać jedynie na przystawce (48) w kierunku pionowym i poziomym. Ponownie przykręcić śrubę (47), gdy osiągnie się pożądane ustawienie.

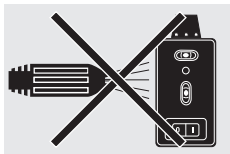
### 8.2 Użycie jako laserowe urządzenie niwelacyjne (Rys. 15-18)

Odkręcić śruby (47). Laser (45) można zdjąć z przystawki (48) i może on służyć jako zewnętrzne urządzenie niwelacyjne. Laser (45) jest wyposażony w dwie libelki poziomujące (49) i może być przez to ustawiony poziomo i pionowo. Podstawa (50) lasera jest magnetyczna, przez co może być on przymocowany na odpowiednim podłożu. Rys. 17 i 18 pokazuje 2 przykłady zastosowania.



### 8.3 Wymiana baterii

Zdjąć podstawę (50) odkręcając 4 śruby (51). Wyjąć zużyte baterie i zastąpić je przez nowe. Ponownie przykręcić podstawę (50).



Należy zdemontować laser zanim zacznie się czyścić urządzenie wodą.

## 9. Konserwacja

- Regularnie usuwać z urządzenia pył i zanieczyszczenia. Do czyszczenia najlepiej używać ściereczki albo pędzelka.
- Okresowo należy smarować wszystkie części ruchome.
- Do czyszczenia tworzywa sztucznego nie używać środków o działaniu żrącym.
- Wanienka (3) i pompka wody chłodzącej (13) wymagają systematycznego czyszczenia, w przeciwnym razie chłodzenie diamentowej ściernicy tnącej (2) będzie utrudnione.

## 10. Zamawianie części zamiennych

Zamawiając części zamienne, należy podać następujące informacje:

- Typ urządzenia
- Nr wyrobu
- Nr identyfikacyjny urządzenia
- Nr wymaganej części zamiennej

Aktualne ceny i informacje znajdą Państwo na stronie [www.isc-gmbh.info](http://www.isc-gmbh.info)

**RUS**

**Внимание:  
Лазерное излучение  
Запрещено смотреть в  
направлении луча  
2 класс лазера**

Проводите соответствующие профилактические мероприятия по защите себя и окружающих от получения травм.

- Не смотрите без приспособлений для защиты глаз в направлении луча лазера.
- Запрещено смотреть прямо по ходу луча.
- Запрещено направлять лазерный луч на отражающие поверхности, людей или животных. Лазерный луч даже малой мощности может повредить зрение.
- Осторожно! - Если вы будете действовать не по приведенным в этом руководстве указаниям, то это может привести к опасной экспозиции излучения.
- Запрещено открывать лазерный модуль.
- Если измерительный инструмент не используется длительное время, то из него необходимо вынуть батареи.

## 1. Состав устройства (рис. 1/2)

1. Подставка
2. Алмазный отрезной диск
3. Ванна
4. Рабочий стол
5. Угловой упор
6. Упорная планка
7. Направляющая планка
8. Защитное приспособление отрезного диска
9. Рукоятка
10. Винт с грибовидной ручкой для установки угла
11. Винт с грибовидной ручкой для фиксации при транспортировке
12. Рама подставки
13. Водяной насос системы охлаждения
14. Шланг
15. Двигатель

## 2. Объем поставки

- Устройство для резки керамической плитки
- Ванна (3)
- Водяной насос системы охлаждения (13)
- Угловой упор (5)
- Подставка (1)

## 3. Использование по назначению

Устройство для резки керамической плитки может быть использовано для обычных работ по резке керамической плитки малого и среднего размера (кафель, керамика или подобное) в соответствии с размерами устройства. Оно предназначено прежде всего для работ по дому и для ремесла. Запрещается резка древесины и металла. Устройство разрешается использовать только согласно его назначению. Любое другое выходящее за эти рамки использование не отвечает предписанию. За возникший в результате ущерб или травмы любого рода ответственность несет пользователь, а не изготовитель. Разрешается использовать только подходящие для устройства отрезные диски. Запрещено использование пыльных полотен. В использовании согласно с предписанием входит также соблюдение указаний по технике безопасности, а также руководство по монтажу и эксплуатации. Лица, работающие с устройством и проводящие техобслуживание, должны иметь соответствующий навык и иметь сведения о возможных опасностях. Кроме того необходимо соблюдать действующие предписания по предотвращению травматизма. Учитывайте также общие правила производственной медицины и техники безопасности. Производственные изменения на устройстве полностью исключают ответственность изготовителя за возникший в результате этого ущерб. Несмотря на соответствующее предписание использование невозможно избежать определенных факторов риска полностью. В зависимости от конструкции и строения устройства могут возникнуть следующие опасности:

- Контакт с алмазным диском в незакрытой пыльной зоне.
- Прикосновение к вращающемуся алмазному диску.
- Выброс недоброкачественной алмазной насадки отрезного диска.  
От обрабатываемой детали и ее частей

- Повреждение органов слуха при не использовании необходимых средств защиты органов слуха.

## 4. Важные указания

### 4.1 Общее положение

Прочитайте внимательно руководство по эксплуатации полностью и следуйте содержащимся в нем указаниям. Ознакомьтесь с помощью настоящего руководства по эксплуатации с устройством, его надлежащим использованием, а также указаниями по технике безопасности.

### 4.2 Дополнительные указания по технике безопасности

- Устройство установить на ровной, нескользкой поверхности. Устройство не должно качаться.
- Убедитесь, что напряжение на типовой табличке совпадает с имеющимся напряжением. Затем только вставьте штекер в розетку электросети.
- Использовать защитные очки.
- Используйте средства защиты органов слуха.
- Использовать защитные перчатки.
- Треснутые алмазные диски не использовать, заменить.
- Внимание: отрезной диск вращается еще некоторое время после отключения!
- Запрещено останавливать алмазный отрезной диск при помощи бокового давления.
- Внимание: алмазный отрезной диск должен всегда охлаждаться с помощью воды.
- Перед заменой отрезного диска вынуть штекер из розетки электросети.
- Использовать только соответствующие алмазные отрезные диски.
- Не оставлять устройство без присмотра в одном помещении с детьми.
- Перед контролем электрической системы двигателя вынуть штекер из розетки электросети.

## 5. Технические данные:

Мощность двигателя:	800 ватт
Скорость вращения двигателя:	3000 мин. <sup>-1</sup>
Электродвигатель переменного тока	230 в - 50 Гц
Класс изоляции материала	класс B

Тип защиты	IP54
Длина реза:	520 мм
Продольная длина:	520 мм
Пиломатериал 90°:	макс. 30 мм
Пиломатериал 45°:	макс. 25 мм
Стол для резки:	
-Размеры	570 мм x 385 мм
Алмазный отрезной диск	ø 200 x ø 25,4
Лазр класса	2
Длина волны лазерного луча	650 нм
Мощность лазерного луча	≤ 1 мВт
Электрическое питание лазерного модуля	2 x 1,5 В (AAA)

## Данные значения эмиссии шума

- Шум этого устройства измеряется согласно с DIN EN ISO 3744; EN ISO 11201. Шум на рабочем месте может превысить 85 дБ (А). В этом случае необходимо провести мероприятия по защите от шума для пользователя. (Используйте средства защиты органов слуха!)

	Рабочий режим	Холостой ход
Уровень давления шума L <sub>pA</sub>	94 дБ(А)	76 дБ(А)
Уровень шума L <sub>WA</sub>	107 дБ(А)	89 дБ(А)

## 6. Перед первым пуском

- Устройство должно быть прочно установлено, это значит на верстак или привинчено к прочной поверхности.
- Перед первым пуском необходимо все кожухи и защитные устройства установить надлежащим образом.
- Отрезной диск должен свободно вращаться.
- Убедитесь перед включением устройства, что данные на типовой табличке соответствуют параметрам электросети.

## 7. Монтаж и работа с устройством

### 7.1 Монтаж подставки и насоса охлаждающей жидкости (рис. 1-6)

- Привинтить опорные ножки (18) 4 винтами (19) к раме подставки.

**RUS**

- Установить подставку
- Вставить оба винта (37) для крепления ванны изнутри сквозь четырехгранное отверстие и ванну (3) в раме подставки (12). Зафиксировать насос охлаждающей жидкости (13) в креплении (38). установить устройство для резки керамической плитки в ванну и привинтить приспособления для фиксации ванны (39).
- Вывинтить винт с грибовой ручкой (11) и промежуточное устройство (40) и положить на хранение.
- Заполнить ванну водой пока насос охлаждающей жидкости (13) будет полностью покрыт водой.

**7.2 RCD-штекер (рис. 14)**

Подключите RCD-штекер (37) к электросети. Нажмите кнопку (38). Контрольная лампочка (39) начнет светиться. Проверьте работу RCD-штекера, нажатием кнопки Test (40). При правильной работе гаснет контрольная лампочка (39) и прерывается контакт с электрической сетью. RCD-штекер срабатывает при токе утечки 30 мА. Если RCD-штекер неисправен, то он должен быть заменен специалистом электриком. Нажмите кнопку Reset (38) еще раз, для того чтобы можно было начать работать с устройством.

**7.3 Переключатель включено-выключено (рис. 7)**

- Для включения нажать на "1" переключателя включено-выключено (16).
- Перед началом процесса резки необходимо выждать пока отрезной диск достигнет максимальной скорости вращения и насос охлаждающей жидкости отрезного диска начнет качать.
- Для выключения нажать на "0" переключателя (16).

**7.4 Резка 90° (рис. 8/9)**

- Ослабить винт с грибовой ручкой (27)
- Установить угловой упор (5) на 90° и винт с грибовой ручкой (27) вновь крепко затянуть.
- Винты (28) вновь затянуть, для того чтобы зафиксировать угловой упор (5).
- Сдвинуть головку устройства (29) за рукоятку (9) назад.
- Уложить керамическую плитку на упорную планку (6) на угловом упоре (5).
- Устройство для резки керамической плитки включить.
- Внимание: дождитесь пока охлаждающая вода достигнет до отрезанного диска (2).

- Тяните головку устройства (29) медленно и равномерно за рукоятку (9) вперед по керамической плитке.
- После разрезания устройство для резки керамической плитки вновь выключить.

**7.5 45° диагональный рез (рис. 10)**

- Установить угловой упор (5) на 45°
- Провести резку как описано в разделе 7.4

**7.6 Продольный рез 45° (рис. 11)**

- Ослабить винт с грибовой ручкой (10)
- Наклонить направляющую планку (7) влево на 45° по угловой шкале (17).
- Винт с грибовой ручкой (10) вновь крепко затянуть.
- Провести резку как описано в разделе 7.4.

**7.7 Замена алмазного отрезного диска (рис. 12/13)**

- Вынуть штекер из розетки электросети
- Четыре винта (35) ослабить и удалить защитное приспособление отрезного диска (8).
- При помощи ключа (34) отвинтить гайку с фланцем в направлении вращения отрезного диска (2). (Внимание: левая резьба) при этом установить ключ (31) на вал двигателя и удерживать от вращения.
- Удалить внешние фланцы (36) и отрезной диск (2).
- Крепежный фланец перед установкой нового отрезного диска тщательно очистить.
- Новый отрезной диск вставить в обратной последовательности и крепко затянуть. Внимание: учитывайте направление вращения отрезного диска!
- Вновь установите защитное приспособление отрезного диска (8).

**8. Рабочий режим лазера (рисунок 15-19)****8.1 Стационарный рабочий режим (рисунок 15/16)**

**Включить:** Перевести переключатель вкл/выкл (46) в позицию "1".

**Выключить:** Перевести переключатель вкл/выкл (46) в позицию "0".

Включите лазер (45). Лазерная линия проецируется на обрабатываемый материал и указывает точную линию ведения резки. При помощи винта (47) можно дополнительно

отъюстировать лазер. Ослабьте для этого винт (47) на несколько оборотов. Теперь лазер (45) можно перемещать на адаптере (48) в вертикальном и горизонтальном направлении и тем самым отрегулировать. Как только будет достигнуто желаемое положение вновь прочно затяните винт (47).

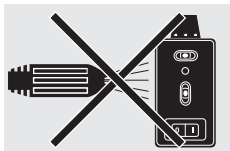
### 8.2 Использование в качестве лазерного нивелира (рисунок 15-18)

Удалите винт (47). Теперь можно снять лазер (45) с адаптера (48) и использовать его в качестве отдельного лазерного нивелира. Лазер (45) снабжен двумя указательными уровнями (49) при помощи которых его можно выровнять по горизонтали и вертикали. Опорная плита (50) лазера магнитная, благодаря этому он может быть закреплен на соответствующих поверхностях.

На рисунках 17 и 18 показаны два примера использования.

### 8.3 Замена батарей

Удалить опорную плиту (50), вывинтив 4 винта (51). Выньте использованные батареи и замените их новыми. Затем вновь привинтите опорную плиту (50).



Перед очисткой устройства водой удалите с него лазер.

## 9. Техобслуживание

- Удалять регулярно с устройства пыль и загрязнения. проводить очистку лучше ветошью или кисточкой.
- Все подвижные части необходимо смазывать с периодическими интервалами.
- Для очистки пластмассы запрещено использовать едкие вещества.
- Ванну (3) и насос охлаждающей жидкости (13) необходимо регулярно очищать от загрязнений, в противном случае не будет обеспечено охлаждение алмазного отрезного диска (2).

## 10. Заказ запасных деталей

При осуществлении заказа запасных деталей необходимо привести следующие данные:

- тип устройства
- номер артикула устройства
- идент. номер устройства
- номер запасной детали необходимой запасной части

Актуальные цены и информацию Вы можете найти по адресу [www.isc-gmbh.info](http://www.isc-gmbh.info)

ISC GmbH  
Eschenstraße 6  
D-94405 Landau/Isar

## Konformitätserklärung



- D** erklårt folgende Konformität gemäß EU-Richtlinie und Normen für Artikel
- GB** declares conformity with the EU Directive and standards marked below for the article
- F** déclare la conformité suivante selon la directive CE et les normes concernant l'article
- NL** verklaart de volgende conformiteit in overeenstemming met de EU-richtlijn en normen voor het artikel
- E** declara la siguiente conformidad a tenor de la directiva y normas de la UE para el artículo
- P** declara a seguinte conformidade de acordo com a directiva CE e normas para o artigo
- S** förklarar följande överensstämmelse enl. EU-direktiv och standarder för artikeln
- FR** ilmoittaa seuraavaa Euroopan unionin direktiivien ja normien mukaista yhdenmukaisuutta tuotteelle
- N** erklærer herved følgende samsvar med EU-direktiv og standarder for artikkel
- BS** заявляет о соответствии товара следующим директивам и нормам ЕС
- HR** izjavljuje sljedeću uskladenost s odredbama i normama EU za artikal.
- RO** declară următoarea conformitate cu linia directoare CE și normele valabile pentru articolul.
- TR** ürün ile ilgili olarak AB Yönetmeliğeri ve Normları gereğince aşağıdaki uygunluk açıklama masını sunar.
- GR** δηλώνει την ακόλουθη συμφωνία σύμφωνα με την Οδηγία ΕΕ και τα πρότυπα για το προϊόν

- I** dichiara la seguente conformità secondo la direttiva UE e le norme per l'articolo
- DK** attesterer følgende overensstemmelse i henhold til EU-direktiv og standarder for produkt
- CZ** prohlašuje následující shodu podle směrnice EU a norem pro výrobek.
- H** a következő konformitást jelenti ki a termékek-re vonatkozó EU-irányvonalak és normák szerint
- SI** pojasnjuje sledečo skladnost po smernici EU in normah za artikel.
- PL** deklaruje zgodność wymienionego poniżej artykułu z następującymi normami na podstawie dyrektywy WE.
- SK** vydáva nasledujúce prehlásenie o zhode podľa smernice EÚ a noriem pre výrobok.
- BG** декларира следното съответствие съгласно директивите и нормите на ЕС за продукта.
- UK** заявляє про відповідність згідно з Директивою ЄС та стандартами, чинними для даного товару
- EE** deklareerib vastavuse järgnevatele EL direktiivi dele ja normidele
- LT** deklaruoja atitiktį pagal ES direktyvas ir normas straipsniui
- ES** izjavljuje sledeći konformitet u skladu s odredbom EZ i normama za artikal
- LV** Atbilstības sertifikāts apliecina zemāk minēto preču atbilstību ES direktīvām un standartiem
- IS** Samræmisýfrýsing staðfestir eftirfarandi samræmi samkvæmt reglum Evrópubandalagsins og stöðlum fyrir vörur

Fliesenschneidmaschine NRF 800L

- |  |   |
|--|---|
| <input checked="" type="checkbox"/> 98/37/EG             | <input type="checkbox"/> 87/404/EWG       |
| <input checked="" type="checkbox"/> 73/23/EWG_93/68/EEC  | <input type="checkbox"/> R&TTED 1999/5/EG |
| <input type="checkbox"/> 97/23/EG                        | <input type="checkbox"/> 2000/14/EG:      |
| <input checked="" type="checkbox"/> 89/336/EWG_93/68/EEC | <input type="checkbox"/> 95/54/EG:        |
| <input type="checkbox"/> 90/396/EWG                      | <input type="checkbox"/> 97/68/EG:        |
| <input type="checkbox"/> 89/686/EWG                      |   |

EN 61029-1; EN 12418; IEC 61029-1; IEC 61029-2-7; EN 60825-1; EN 55014-1;  
EN 55014-2; EN 61000-3-2; EN 61000-3-3

Landau/Isar, den 21.09.2006

Weichselgartner  
General-Manager

Pfister  
Tech. Supervisor

Art.-Nr.: 43.012.70 I.-Nr.: 01016  
Subject to change without notice

Archivierung: 4301255-19-4155050

# GARANTIEURKUNDE

Auf das in der Anleitung bezeichnete Gerät geben wir 2 Jahre Garantie, für den Fall, dass unser Produkt mangelhaft sein sollte. Die 2-Jahres-Frist beginnt mit dem Gefahrenübergang oder der Übernahme des Gerätes durch den Kunden. Voraussetzung für die Geltendmachung der Garantie ist eine ordnungsgemäße Wartung entsprechend der Bedienungsanleitung sowie die bestimmungsgemäße Benutzung unseres Gerätes.

**Selbstverständlich bleiben Ihnen die gesetzlichen Gewährleistungsrechte innerhalb dieser 2 Jahre erhalten.** Die Garantie gilt für den Bereich der Bundesrepublik Deutschland oder der jeweiligen Länder des regionalen Hauptvertriebspartners als Ergänzung der lokal gültigen gesetzlichen Vorschriften. Bitte beachten Sie Ihren Ansprechpartner des regional zuständigen Kundendienstes oder die unten aufgeführte Serviceadresse.

ISC GmbH - International Service Center  
Eschenstraße 6 · D-94405 Landau/Isar (Germany)  
Info-Tel. 0180-5 120 509 • Telefax 0180-5 835 830  
Service- und Infoserver: <http://www.isc-gmbh.info>

## PL CERTYFIKAT GWARANCJI

Na opisywane w instrukcji obsługi urządzenie udzielamy 2-letniej gwarancji, na wypadek wadliwości naszego produktu. 2-letni okres gwarancyjny zaczyna obowiązywać w momencie przejścia ryzyka lub przejęcia urządzenia przez klienta.

Warunkiem skorzystania z uprawnień gwarancyjnych jest prawidłowa konserwacja urządzenia, zgodnie z instrukcją obsługi oraz użytkowanie zgodne z przeznaczeniem.

**Oczywiście w okresie tych 2 lat przysługują Państwu również uprawnienia gwarancyjne w ramach ustawowej rękojmi.**

Gwarancja obowiązuje na terenie Republiki Federalnej Niemiec lub w kraju generalnego przedstawiciela handlowego, jako uzupełnienie obowiązujących lokalnie przepisów ustawowych. Prosimy zwrócić się do odpowiedzialnego pracownika w regionalnym dziale obsługi klienta lub pod podany poniżej adres serwisu technicznego.

## RU Гарантийное удостоверение

На тот случай, если описанное в руководстве по эксплуатации устройство выйдет из строя мы даем на нашу продукцию 2-х летнюю гарантию. 2-х летний срок гарантии начинается с момента перенятия ответственности за продукт или приобретения устройства клиентом. Обязательным условием соблюдения гарантийных обязательств является надлежащий технический уход за устройством, а также использование нашей продукции согласно назначению.

**В течении 2-х лет за вами также сохраняется права на предусмотренное законодательством гарантийное обслуживание.**

Гарантийное обязательство распространяется на территорию Федеративной Республики Германии, а в странах, где существуют региональные центры сбыта это обязательство является дополнением к местным, действующим законодательным предписаниям. Пожалуйста, по всем вопросам обращайтесь в службу сервиса Вашего региона или по указанному ниже адресу.

® Zastrzega się wprowadzanie zmian technicznych

® Сохраняется право на технические изменения





**DE** Tylko dla krajów UE

Zabrania się wyrzucania elektronarzędzi na śmieci.

Zgodnie z Europejską Dyrektywą 2002/96/WE o przeznaczonych na złomowanie elektronarzędziach i sprzęcie elektronicznym oraz jej konwersji na prawo krajowe, elektronarzędzia należy zbierać osobno i oddać do punktu zbiórki surowców wtórnych.

Recykling jako alternatywa wobec obowiązku zwrotu urządzenia:

Alternatywnie do obowiązku zwrotu urządzenia elektrycznego po zakończeniu jego użytkowania, właściciel jest zobowiązany do współuczestnictwa w jego prawidłowej utylizacji. Wycofane z eksploatacji urządzenie można oddać również do punktu zbiórki surowców wtórnych, który przeprowadzi utylizację zgodnie z krajowymi przepisami o odpadach i wykorzystaniu surowców wtórnych. Nie dotyczy to osprzętu należącego do wyposażenia urządzenia i środków pomocniczych nie zawierających elementów elektrycznych.

**RUS** Только для стран ЕС

Запрещено выбрасывать электроинструмент в обычный домашний мусор.

Согласно европейской директиве 2002/96/EG об использованных электрических и электронных устройствах и реализации в правовой системе соответствующей страны необходимо использованный электрический инструмент утилизировать отдельно и направлять на вторичную переработку для охраны окружающей среды.

Вторичная переработка - альтернатива обязательной отсылке устройства назад изготовителю:

Владелец электрического устройства в случае избавления от собственности обязан, в качестве альтернативы отсылки назад изготовителю, содействовать надлежащей утилизации. Пришедшее в негодность устройство может быть передано в приемный пункт, который осуществит ликвидацию в соответствии с законом страны о цикличном производстве и обращении с мусором. Это не относится к приложенным к пришедшему в негодность оборудованию дополнительным устройствам и вспомогательным средствам, не содержащим электрические части.

**PL**

Przedruk lub innego rodzaju powielanie dokumentacji wyrobów oraz dokumentów towarzyszących, nawet we fragmentach dopuszczalne jest tylko za wyraźną zgodą firmy ISC GmbH.

**RUS**

Перепечатывание или прочие виды размножения документации и сопроводительных листов продукции фирмы, полностью или частично, разрешено производить только с однозначного разрешения ISC GmbH.