

ⓓ Hinweise zur Batterie

Achtung! Zum Starten des Generators ist eine Batterie erforderlich! Diese ist im Lieferumfang nicht enthalten.

Eine passende Batterie (siehe tabelle) können Sie im Fachhandel erwerben.

Die Batterie wird durch den Generator beim Betrieb geladen.

Falls Sie den Generator nicht benutzen, muss dieser spätestens alle 2 Monate für mindestens 30 min. zum Laden der Batterie gestartet werden.

ACHTUNG! Die Batterie muss zum Nachladen mit einem externen Ladegerät IMMER ausgebaut werden. Verwenden Sie nur extrne Ladegeräte, die fuer die Batterie hinsichtlich des maximalen Ladestromes geeignet sind.

Ⓞ Information on the battery

N.B.: A battery is required to start the generator. The battery is not included.

A suitable battery is available from your specialist dealer (see table)

The battery is charged by the generator during operation.

If the generator is not used, you must start it every 2 months at the latest for at least 30 minutes in order to charge the battery.

IMPORTANT! When recharging the battery with an external battery charger, you must ALWAYS remove the battery from the generator. Only use external battery chargers which are suitable for the battery's maximum charge current.

ⓕ Remarques relatives à la batterie

Attention! Pour faire démarrer le générateur, on a besoin d'une batterie! Elle n'est pas comprise dans la livraison.

Vous trouverez une batterie adéquate dans un magasin spécialisé (voir table).

La batterie est chargée pendant le fonctionnement par le générateur.

Si vous n'utilisez pas le générateur, il faut au plus tard tous les 2 mois faire marcher le générateur pendant au moins 30 minutes pour recharger la batterie.

ATTENTION! La batterie doit TOUJOURS être démontée pour la recharger à l'aide d'un chargeur externe. Utilisez exclusivement des chargeurs externes qui conviennent à la batterie du point de vue du courant de charge maximum.

Ⓛ Avvertenze per la batteria

Attenzione! Per avviare il generatore è necessaria una batteria! Questa non è compresa nella fornitura.

La batteria adatta può essere acquistata presso un rivenditore specializzato (vedi tabella).

La batteria viene caricata dal generatore durante il funzionamento.

Se non usate il generatore, avviatelo al più tardi ogni 2 mesi per almeno 30 min. per caricare la batteria.

ATTENZIONE! La batteria deve essere SEMPRE smontata per essere ricaricata con una carica batteria esterno. Usate solo carica batteria esterni che sono adatti per la massima corrente di ricarica della batteria.

ⓄⓃ Oplysninger om batteri

Vigtigt! Der kræves et batteri for at starte generatoren! Batteri følger ikke med.

Dette kan købes hos din lokale fagmand (se tabel).

Batteriet oplades af generatoren under driften.

Hvis du ikke bruger generatoren, skal den startes senest hver 2. måned i mindst 30 min., så batteriet kan lades op.

VIGTIGT! Ved genopladning med eksternt ladeapparat skal batteriet ALTID udtages. Brug kun eksterne ladeapparater med en maksimal ladestrøm, som passer til batteriet.

PL Wskazówki do akumulatora

Uwaga! Do uruchomienia generatora wymagany jest akumulator! Urządzenie dostarczane jest bez akumulatora.

Pasująca baterię (patrz tabela) można nabyć w sklepie specjalistycznym.

Akumulator jest ładowany przez generator podczas użytkowania.

Jeśli nie używają Państwo generatora, musi on najpóźniej co 2 miesiące na minimum 30 min zostać uruchomiony w celu naładowania akumulatora.

UWAGA! Akumulator w celu doładowania zewnętrznym urządzeniem ładującym musi zawsze zostać wymontowany. Używać tylko zewnętrznych urządzeń ładujących, które nadają się do akumulatora pod względem maksymalnego prądu ładowania.

HR BiH Napomene za bateriju

Pozor! Za pokretanje generatora potrebna je baterija! Ona nije sadržana u opsegu isporuke.

Odgovarajuću bateriju možete kupiti u specijaliziranoj trgovini (vidi tablicu).

Baterija se puni putem generatora tijekom pogona.

Ako ne koristite generator, morate ga pokrenuti najkasnije svaka 2 mjeseca na minimalno 30 min. kako bi se baterija napunila.

POZOR! Ako bateriju punite vanjskim uređajem za punjenje, UVIJEK je izvadite iz generatora.

Koristite samo uređaje za punjenje prikladne za bateriju obzirom na maksimalnu struju punjenja.

RUS Указания для батареи

Внимание! Для старта генератора необходима батарея! Она не входит в объем поставки.

Подходящую батарею Вы можете приобрести в нашей службе сервиса (смотрите адреса служб сервиса) или в специализированном магазине.

Батарея заряжается при помощи генератора во время рабочего режима.

В том случае если Вы не пользуетесь генератором, то его необходимо включать не реже, чем каждые 2 месяца как минимум на 30 минут для зарядки батареи.

ВНИМАНИЕ! Батарею необходимо для подзарядки внешним устройством зарядки ВСЕГДА вынимать из устройства. Используйте внешние зарядные устройства, максимальный зарядный ток которого подходит для батареи.

NL Aanwijzingen betreffende de batterij

Let op! U hebt een batterij nodig om de generator te starten! Deze is niet bij de levering begrepen.

Een geschikte batterij is bij uw serviceplaats (zie serviceadressen) of in de gespecialiseerde handel verkrijgbaar.

De batterij wordt door de generator tijdens het bedrijf geladen.

Indien u de generator niet gebruikt, dient u die ten laatste om de 2 maanden voor minstens 30 minuten te laten draaien om de batterij de laden.

LET OP! De batterij dient bij het bijladen d.m.v. een externe lader ALTIJD te worden gedemonteerd.

Gebruik enkel externe laders die qua maximale laadstroom geschikt zijn voor de batterij.

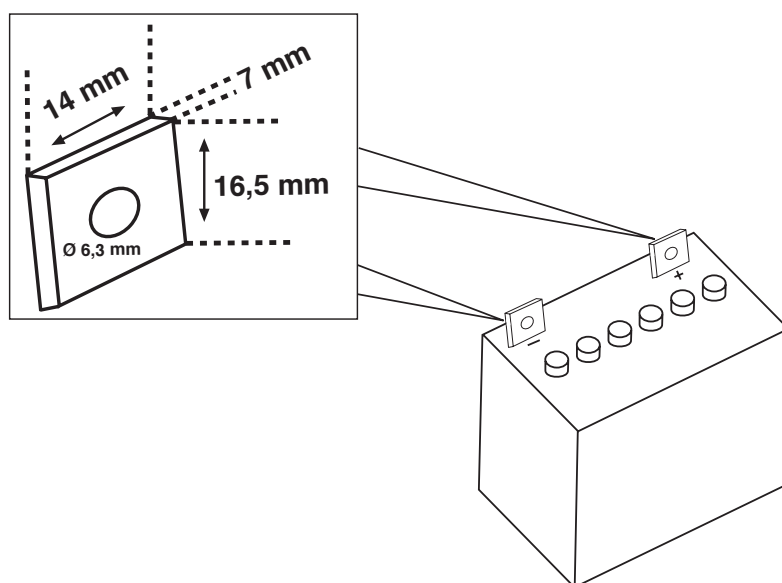
Fachhandel/Specialist dealer/Commerce spécialisé/Rivenditori specializzati/Forhandler/
Dystrybutor/Specijalizirana trgovina/Специализированные магазины/Gespecialiseerde handel

	Typ	V	Ah
Varta	53030	12 V	30 Ah
Bayern Batterien	53030	12 V	30 Ah
Exide	53030	12 V	30 Ah
Banner Batterien	53030	12 V	30 Ah

technische Daten/Technical data/Caractéristiques techniques/Caratteristiche tecniche/Tekniske data/
Dane techniczne/tehnički podaci/Технические данные/technische gegevens

		l x b x h (max. in mm)
12 V	28-36 Ah	200 x 130 x 190

Batterieanschluss-Darstellung/Battery connections/Représentation du raccordement de batterie/
Rappresentazione del collegamento della batteria/Batteritilkobling/Podłączenie akumulatora – przed-
stawienie/Prikaz priključivanja baterije/Изображение подключения батареи/Voorstelling van de
batterijaansluiting





Ⓓ

Der Nachdruck oder sonstige Vervielfältigung von Dokumentation und Begleitpapieren der Produkte, auch auszugsweise ist nur mit ausdrücklicher Zustimmung der ISC GmbH zulässig.

Ⓒ

The reprinting or reproduction by any other means, in whole or in part, of documentation and papers accompanying products is permitted only with the express consent of ISC GmbH.

Ⓕ

La réimpression ou une autre reproduction de la documentation et des documents d'accompagnement des produits, même incomplète, n'est autorisée qu'avec l'agrément exprès de l'entreprise ISC GmbH.

Ⓓ

Nadruk of andere reproductie van documentatie en geleidepapieren van de producten, geheel of gedeeltelijk, enkel toegestaan mits uitdrukkelijke toestemming van ISC GmbH.

Ⓓ

La ristampa o l'ulteriore riproduzione, anche parziale, della documentazione o dei documenti d'accompagnamento dei prodotti è consentita solo con l'esplicita autorizzazione da parte della ISC GmbH.

ⒹⓃ

Eftertryk eller anden form for mangfoldiggørelse af skriftligt materiale, ledsagepapirer indbefattet, som omhandler produkter, er kun tilladt efter udtrykkelig tilladelse fra ISC GmbH.

Ⓔ

Przedruk lub innego rodzaju powielanie dokumentacji wyrobów oraz dokumentów towarzyszących, nawet we fragmentach dopuszczalne jest tylko za wyraźną zgodą firmy ISC GmbH.

ⒹⓃ

Naknadno tiskanje ili slična umnožavanja dokumentacije i pratećih papira ovih proizvoda, čak i djelomično kopiranje, moguće je samo uz izričito dopuštenje tvrtke ISC GmbH.

Ⓓ

Перепечатывание или прочие виды размножения документации и сопроводительных листов продукции фирмы, полностью или частично, разрешено производить только с однозначного разрешения ISC GmbH.

EH 01/2007

