



Bedienungsanleitung Mode d'emploi Istruzioni per l'uso



Kompressor

Compresseur | Compressore



Deutsch06
Français..... 33
Italiano61



WZAC 242/50
Originalbetriebsanleitung ·
Mode d'emploi d'origine · Manuale originale



Mit QR-Codes schnell und einfach ans Ziel

Egal, ob Sie **Produktinformationen**, **Ersatzteile** oder **Zubehör** benötigen, Angaben über **Herstellergarantien** oder **Servicestellen** suchen oder sich bequem eine **Video-Anleitung** anschauen möchten, mit unseren QR-Codes gelangen Sie kinderleicht ans Ziel.

Was sind QR-Codes?

QR-Codes (QR = Quick Response) sind grafische Codes, die mithilfe einer Smartphone-Kamera gelesen werden und beispielsweise einen Link zu einer Internetseite oder Kontaktdaten enthalten.

Ihr Vorteil: Kein lästiges Eintippen von Internet-Adressen oder Kontaktdaten!

Und so geht's

Zum Scannen des QR-Codes benötigen Sie lediglich ein Smartphone, einen installierten QR-Code-Reader sowie eine Internet-Verbindung. Einen QR-Code-Reader finden Sie in der Regel kostenlos im App Store Ihres Smartphones.

Jetzt ausprobieren

Scannen Sie einfach mit Ihrem Smartphone den folgenden QR-Code und erfahren Sie mehr über Ihr neu erworbenes ALDI-Produkt.

Ihr ALDI-Serviceportal

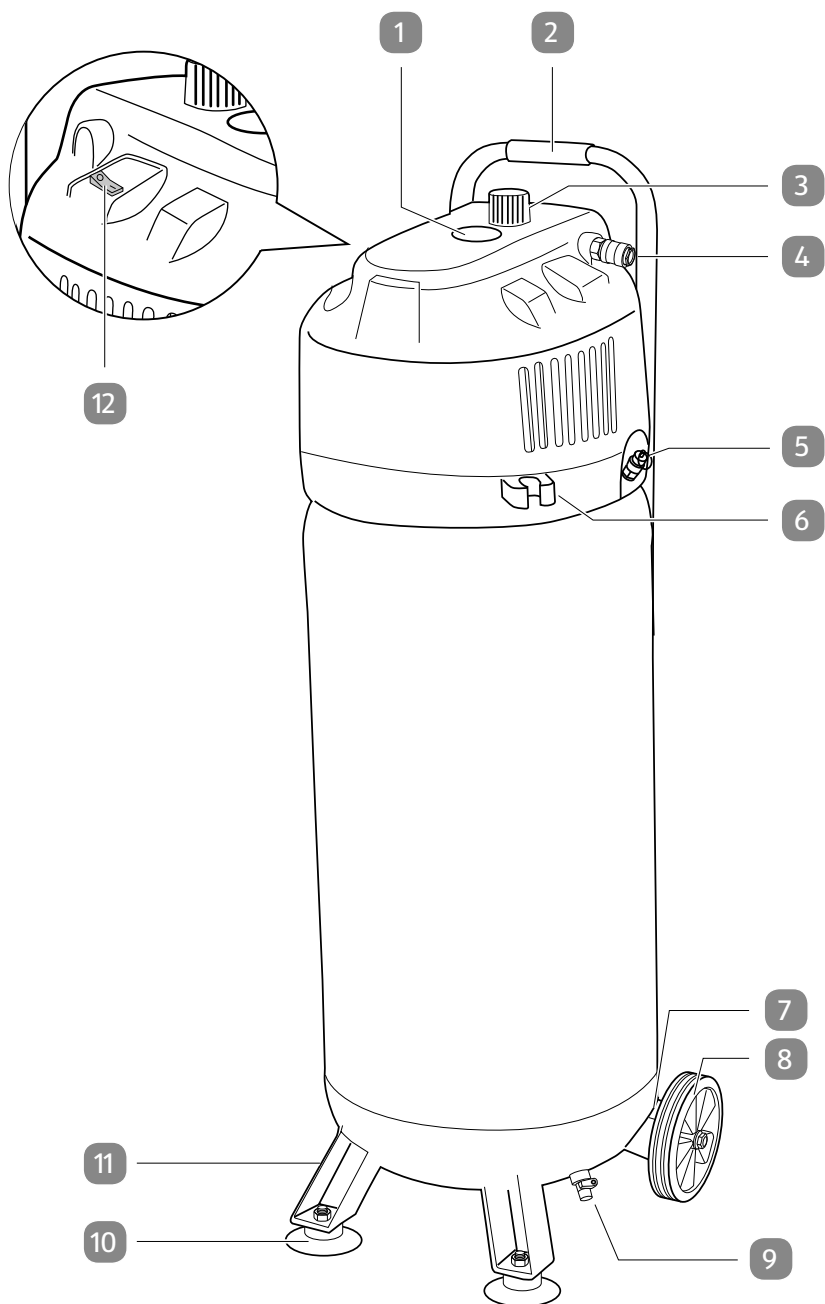
Alle oben genannten Informationen erhalten Sie auch im Internet über das ALDI-Serviceportal unter www.aldi-service.ch.



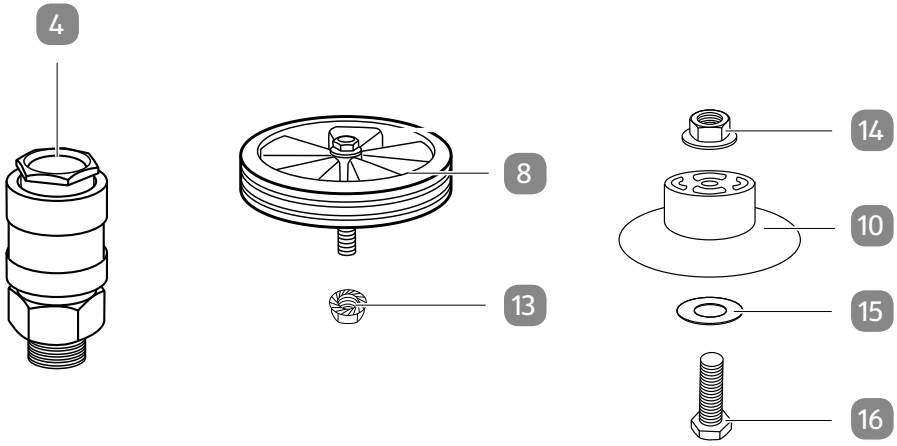
Beim Ausführen des QR-Code-Readers können abhängig von Ihrem Tarif Kosten für die Internet-Verbindung entstehen.

Inhaltsverzeichnis

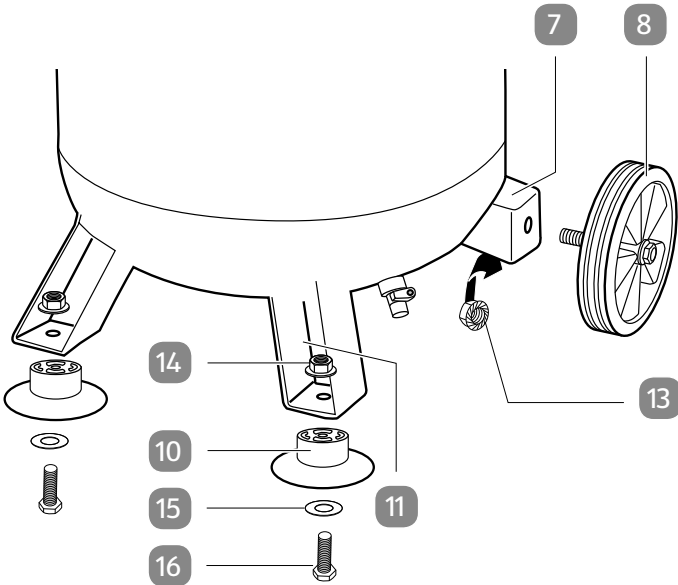
Übersicht	4
Verwendung	5
Lieferumfang/Teileliste	6
Allgemeines	7
Bedienungsanleitung lesen und aufbewahren	7
Zeichenerklärung	7
Sicherheit	9
Bestimmungsgemäßer Gebrauch	9
Restrisiken	9
Grundsätzliche Sicherheitshinweise	9
Sicherheitshinweise beim Farbspritzen	12
Sicherheitshinweise für den Kompressor.....	13
Kompressor und Lieferumfang prüfen	17
Kompressor montieren.....	18
Bedienung	19
Überlastsicherung	21
Reinigung und Wartung	21
Kompressor reinigen.....	22
Kondenswasser ablassen.....	23
Netzanschlussleitung tauschen.....	24
Kompressor prüfen.....	24
Transport	25
Lagerung	26
Fehlersuche	27
Technische Daten	28
Geräusch-/Vibrationsinformation	29
Entsorgung	30
Verpackung entsorgen.....	30
Kompressor entsorgen	30
Konformitätserklärung	31



B



C



Lieferumfang/Teileliste

- 1 Manometer
- 2 Transportgriff mit Gummierung
- 3 Druckregler
- 4 Schnellkupplung
- 5 Sicherheitsventil
- 6 Zubehörhalterung
- 7 Radhalterung
- 8 Rad, 2×
- 9 Ablassventil für Kondenswasser
- 10 Gummipuffer, 2×
- 11 Standfuß, 2×
- 12 Ein-/Ausschalter
- 13 Mutter (für Rad), 2×
- 14 Mutter (für Gummipuffer), 2×
- 15 Unterlegscheibe, 2×
- 16 Schraube (für Gummipuffer), 2×

Allgemeines

Bedienungsanleitung lesen und aufbewahren



Diese Bedienungsanleitung gehört zu diesem Kompressor. Sie enthält wichtige Informationen zur Sicherheit, Verwendung und Pflege.

Lesen Sie die Bedienungsanleitung sorgfältig durch, bevor Sie den Kompressor verwenden. Achten Sie insbesondere auf die Sicherheitshinweise und Warnungen. Die Nichtbeachtung der Anweisungen in dieser Bedienungsanleitung kann zu schweren Verletzungen oder zu Beschädigungen des Kompressors führen. Halten Sie die geltenden lokalen oder nationalen Bestimmungen zur Verwendung dieses Produkts ein. Bewahren Sie diese Bedienungsanleitung zur späteren Referenz an einem sicheren Ort auf. Wenn Sie den Kompressor an Dritte weitergeben, geben Sie unbedingt diese Bedienungsanleitung mit.

Zeichenerklärung

Die folgenden Symbole und Signalwörter werden in dieser Bedienungsanleitung, auf dem Kompressor oder auf der Verpackung verwendet.



Bezeichnet eine gefährliche Situation, die, wenn sie nicht vermieden wird, den Tod oder schwere Verletzungen zur Folge haben kann.



Bezeichnet eine gefährliche Situation, die, wenn sie nicht vermieden wird, leichte oder moderate Verletzungen zur Folge haben kann.



Warnt vor möglichen Sachschäden.



Dieses Symbol weist auf nützliche Zusatzinformationen zum Zusammenbau oder zur Verwendung hin.



Konformitätserklärung (siehe Kapitel „Konformitätserklärung“): Mit diesem Symbol gekennzeichnete Produkte erfüllen alle anzuwendenden Gemeinschaftsvorschriften des Europäischen Wirtschaftsraums.



Lesen Sie die Bedienungsanleitung.





Tragen Sie Gehörschutz.



Allgemeines Warnzeichen



Warnung vor elektrischer Spannung



Warnung vor heißen Teilen. Die Oberflächen des Kompressors können sich während des Betriebs erwärmen.



Warnung: Kompressor kann ohne Warnung anlaufen.



Verbot: Kompressor nicht einschalten, bevor der Druckluftschlauch angeschlossen ist.



Der Kompressor muss immer gerade stehen.



Der Kompressor darf nicht auf einer schiefen Ebene abgestellt werden.



36 Monate Herstellergarantie



Dieses Symbol steht für die Motorleistung des Kompressors.



Der garantierte Schallleistungspegel L_{WA} liegt bei 97 dB.

Sicherheit

Bestimmungsgemäßer Gebrauch

Der Kompressor ist ausschließlich für den Privatanwender im Hobby- und Do-it-yourself-Bereich zum Erzeugen von Druckluft für druckluftbetriebene Werkzeuge geeignet.

Alle weiteren Anwendungen sind ausdrücklich ausgeschlossen und gelten als nicht bestimmungsgemäße Verwendung.

Der Hersteller oder Händler übernimmt keine Haftung für Verletzungen, Verluste oder Schäden, die durch nicht bestimmungsgemäße oder falsche Verwendung entstanden sind. Mögliche Beispiele für nicht bestimmungsgemäße oder falsche Verwendung sind:

- Verwendung des Kompressors für andere Zwecke als für die er bestimmt ist;
- Nichtbeachtung der Sicherheitshinweise und Warnungen sowie der Montage-, Betriebs-, Wartungs- und Reinigungsanweisungen, die in dieser Bedienungsanleitung enthalten sind;
- Nichtbeachtung etwaiger für die Verwendung des Kompressors spezifischer und/oder allgemein geltender Unfallverhütungs-, arbeitsmedizinischer oder sicherheitstechnischer Vorschriften;
- Verwendung von Zubehör und Ersatzteilen, die nicht für den Kompressor bestimmt sind;
- Veränderungen am Kompressor;
- Reparatur des Kompressors durch einen anderen als den Hersteller oder eine Fachkraft;
- gewerbliche, handwerkliche oder industrielle Nutzung des Kompressors;
- Bedienung oder Wartung des Kompressors durch Personen, die mit dem Umgang mit dem Kompressor nicht vertraut sind und/oder die damit verbundenen Gefahren nicht verstehen.

Restrisiken

Trotz bestimmungsgemäßer Verwendung können nicht offensichtliche Restrisiken nicht völlig ausgeschlossen werden.

Bedingt durch die Art des Kompressors können folgende Gefährdungen auftreten:

- Gehörschäden bei Nichtverwendung des nötigen Gehörschutzes;
- Lungenschäden, falls kein angemessener Atemschutz getragen wird.

Grundsätzliche Sicherheitshinweise

ACHTUNG! Beim Gebrauch dieses Kompressors sind zum Schutz gegen elektrischen Schlag, Verletzungs- und Brandgefahr folgende grundsätzliche Sicherheitsmaßnahmen zu beachten.

Lesen Sie alle diese Hinweise, bevor Sie den Kompressor benutzen und bewahren Sie die Sicherheitshinweise gut auf.

1. Halten Sie Ihren Arbeitsbereich in Ordnung.

- Unordnung im Arbeitsbereich kann Unfälle zur Folge haben.

2. Berücksichtigen Sie Umgebungseinflüsse.

- Setzen Sie den Kompressor nicht dem Regen aus.
- Benutzen Sie den Kompressor nicht in feuchter oder nasser Umgebung.
- Sorgen Sie für gute Beleuchtung des Arbeitsbereichs.
- Benutzen Sie den Kompressor nicht, wo Brand- oder Explosionsgefahr besteht.

3. Schützen Sie sich vor elektrischem Schlag.

- Vermeiden Sie Körperberührung mit geerdeten Teilen (z. B. Rohren, Radiatoren, Elektroherden, Kühlgeräten).

4. Halten Sie andere Personen fern.

- Lassen Sie andere Personen, insbesondere Kinder, nicht den Kompressor oder die Netzanschlussleitung berühren. Halten Sie sie von Ihrem Arbeitsbereich fern.

5. Bewahren Sie Ihren Kompressor sicher auf.

- Der unbenutzte Kompressor sollte in einem trockenen und abgeschlossenen Raum, außerhalb der Reichweite von Kindern, abgestellt werden.

6. Überlasten Sie Ihren Kompressor nicht.

- Sie arbeiten besser und sicherer im angegebenen Leistungsbereich.

7. Tragen Sie geeignete Arbeitskleidung.

- Tragen Sie keine weite Kleidung oder Schmuck, sie könnten von beweglichen Teilen erfasst werden.
- Bei Arbeiten im Freien ist festes Schuhwerk empfehlenswert.
- Tragen Sie bei langen Haaren ein Haarnetz.

8. Benutzen Sie Schutzausrüstung.

- Tragen Sie eine Schutzbrille.
- Verwenden Sie bei stauberzeugenden Arbeiten eine Atemmaske.

9. Verwenden Sie die Netzanschlussleitung nicht für Zwecke, für die sie nicht bestimmt ist.

- Benutzen Sie die Netzanschlussleitung nicht, um den Netzstecker aus der Steckdose zu ziehen. Schützen Sie das Kabel vor Hitze, Öl und scharfen Kanten.

10. Pflegen Sie Ihren Kompressor mit Sorgfalt.

- Halten Sie Ihren Kompressor sauber, um gut und sicher zu arbeiten.
- Befolgen Sie die Wartungsvorschriften.
- Kontrollieren Sie regelmäßig die Netzanschlussleitung und den Netzstecker des Kompressors und lassen Sie diese bei Beschädigung von einem anerkannten Fachmann erneuern.
- Kontrollieren Sie Verlängerungskabel regelmäßig und ersetzen Sie diese, wenn sie beschädigt sind.
- Halten Sie Griffe trocken, sauber und frei von Öl und Fett.

11. Ziehen Sie den Netzstecker.

- Bei Nichtgebrauch des Kompressors, vor der Wartung und beim Wechsel von Werkzeugen.

12. Vermeiden Sie unbeabsichtigten Anlauf.

- Vergewissern Sie sich, dass der Ein-/Ausschalter beim Einstecken des Netzsteckers in die Steckdose auf Stellung „0“ steht.

13. Benutzen Sie Verlängerungskabel für den Außenbereich.

- Verwenden Sie im Freien nur dafür zugelassene und entsprechend gekennzeichnete Verlängerungskabel.

14. Seien Sie aufmerksam.

- Achten Sie darauf, was Sie tun. Gehen Sie mit Vernunft an die Arbeit. Benutzen Sie den Kompressor nicht, wenn Sie unkonzentriert sind, müde sind oder unter dem Einfluss von Drogen, Alkohol oder Medikamenten stehen.

15. Überprüfen Sie den Kompressor auf eventuelle Beschädigungen.

- Vor weiterem Gebrauch des Kompressors müssen Schutzvorrichtungen oder leicht beschädigte Teile sorgfältig auf ihre einwandfreie und bestimmungsgemäße Funktion untersucht werden.
- Prüfen Sie, ob die beweglichen Teile einwandfrei funktionieren und nicht klemmen oder ob Teile beschädigt sind. Sämtliche Teile müssen richtig montiert sein und Bedingungen erfüllen, um den einwandfreien Betrieb des Kompressors zu gewährleisten.
- Beschädigte Schutzvorrichtungen und Teile müssen sachgemäß durch eine anerkannte Fachwerkstatt repariert oder ausgewechselt werden, soweit es nicht anders in der Bedienungsanleitung angegeben ist.
- Beschädigte Schalter müssen bei einer Kundendienstwerkstatt ersetzt werden.

- Benutzen Sie keine Kompressoren, bei denen sich der Ein-/Ausschalter nicht ein- und ausschalten lässt.

16. ACHTUNG!

- Zu Ihrer eigenen Sicherheit benutzen Sie nur Zubehör und Zusatzgeräte, die in der Bedienungsanleitung angegeben oder vom Hersteller empfohlen oder angegeben werden. Der Gebrauch anderer Einsatzwerkzeuge oder Zubehörteile, als der in der Bedienungsanleitung angegebenen oder im Katalog empfohlenen, kann eine Verletzungsgefahr für Sie bedeuten.

17. Lassen Sie Ihren Kompressor durch eine Elektrofachkraft reparieren.

- Dieser Kompressor entspricht den einschlägigen Sicherheitsbestimmungen. Reparaturen dürfen nur von einer Elektrofachkraft ausgeführt werden, indem Originalersatzteile verwendet werden; andernfalls können Unfälle für den Benutzer entstehen.

18. Schutz vor Geräuschemission.

- Tragen Sie während der Verwendung des Kompressors einen Gehörschutz.

19. Austausch der Netzanschlussleitung.

- Wenn die Netzanschlussleitung beschädigt wird, muss sie vom Hersteller oder einer Elektrofachkraft ersetzt werden, um Gefährdungen zu vermeiden.

Sicherheitshinweise beim Farbspritzen

- Verarbeiten Sie keine Lacke oder Lösungsmittel mit einem Flammpunkt von weniger als 55 °C.
- Erwärmen Sie keine Lacke und Lösungsmittel.
- Werden gesundheitsschädliche Flüssigkeiten verarbeitet, sind zum Schutz Filtergeräte (Gesichtsmasken) erforderlich. Beachten Sie auch die Angaben über Schutzmaßnahmen, die von den Herstellern solcher Stoffe gemacht werden.
- Beachten Sie die auf den Umverpackungen der verarbeiteten Materialien aufbrachten Angaben und Kennzeichnungen der Gefahrstoffverordnung. Gegebenenfalls müssen Sie zusätzliche Schutzmaßnahmen treffen, insbesondere geeignete Kleidung und Masken tragen.
- Farbdämpfe sind leicht entflammbar. Daher darf während des Spritzvorgangs und im Arbeitsraum keinesfalls geraucht werden.
- Feuerstellen, offenes Licht oder funkenschlagende Maschinen dürfen nicht vorhanden sein, bzw. betrieben werden.

- Bewahren Sie keine Speisen und Getränke im Arbeitsraum auf und verzehren Sie sie dort nicht.
- Farbdämpfe sind gesundheitsschädlich. Vermeiden Sie das Einatmen von Farbdämpfen.
- Der Arbeitsraum muss größer als 30 m³ sein und es muss ein ausreichender Luftwechsel beim Spritzen und Trocknen gewährleistet sein.
- Spritzen Sie nicht gegen den Wind.
- Beachten Sie beim Verspritzen von brennbaren bzw. gefährlichen Spritzgütern grundsätzlich die Bestimmungen der örtlichen Behörden.
- Verarbeiten Sie in Verbindung mit dem PVC-Druckluftschlauch keine Medien wie Testbenzin, Butylalkohol und Methylenchlorid. Diese Medien zerstören den Druckluftschlauch.

Sicherheitshinweise für den Kompressor

ACHTUNG! Betreiben Sie den Kompressor zu Ihrer eigenen Sicherheit erst, nachdem Sie die Sicherheitshinweise gelesen haben.



Explosionsgefahr!

Wenn Sie den Kompressor an einem ungeeigneten, unzureichend belüfteten Ort, bei ungeeigneter Umgebungstemperatur oder in einem Raum betreiben, in dem sich Stäube, Säuren, Dämpfe oder entflammbare Gase befinden, besteht Explosionsgefahr.

- Der Kompressor darf nicht in einem Raum betrieben oder gelagert werden, in dem sich Stäube, Säuren, Dämpfe oder entflammbare Gase befinden. Er kann explodieren.
- Halten Sie leicht entflammbare Stoffe vom Kompressor fern.
- Halten Sie vom Verdichter angesaugte Gase oder Dämpfe frei von Beimengen, die im Verdichter zu Bränden und Explosionen führen können.
- Betreiben Sie den Kompressor nur bei einer Umgebungstemperatur von mindestens 5 °C und bei maximal 40 °C. Bei Temperaturen unter 5 °C ist der Motoranlauf durch Schwergängigkeit gefährdet.

- Stellen Sie sicher, dass die Umgebungstemperatur in geschlossener Arbeitsumgebung nicht höher als 25 °C ist, um eine ordnungsgemäße Funktion des Kompressors bei anhaltender vollständiger Luftfüllung sicherzustellen.
- Betreiben Sie den Kompressor nur in gut belüfteten Räumen.
- Sprühen Sie kein Wasser oder entflammbare Flüssigkeiten auf den Kompressor.



Verletzungsgefahr!

Der Druckluftkessel des Kompressors steht während des Betriebs und in nicht-entlüftetem Zustand unter Druck. Wenn der Kompressor beschädigt wird, Verbindungen gelöst oder ungeeignete oder beschädigte Leitungen verwendet werden, kann Druck austreten. Es besteht Verletzungsgefahr.

- Der Kompressor darf nicht betrieben werden, wenn der Druckluftkessel Mängel aufweist, durch die Bediener oder Dritte gefährdet werden.
- Kontrollieren Sie den Druckluftkessel vor jedem Betrieb auf Rost und Beschädigungen. Stellen Sie Beschädigungen fest, wenden Sie sich umgehend über die auf der Garantiekarte angegebene Serviceadresse an unseren Kundendienst.
- Schalten Sie den Kompressor nicht ein, bevor der Druckluftschlauch angeschlossen ist.
- Bohren Sie keinesfalls Löcher in den Druckluftkessel, bringen Sie keine Schweißnähte an und verformen Sie ihn niemals.
- Betreiben Sie den Kompressor niemals, wenn der Druckluftkessel beschädigt oder verformt ist.
- Stellen Sie sicher, dass der Druckluftkessel stets entlüftet ist, bevor Sie Verbindungen lösen oder Druckluftwerkzeuge anschließen bzw. abmontieren.
- Stellen Sie sicher, dass Sie für Druckluft ausschließlich Pneumatikleitungen verwenden, die für einen mit dem Kompressor übereinstimmenden Maximaldruck geeignet sind.
- Verwenden Sie einen Druckluftschlauch mit Schlauchfangsicherung, wenn Sie mit einem Druck von 7 bar oder mehr arbeiten.

- Versuchen Sie nicht, beschädigte Leitungen zu reparieren, sondern tauschen Sie diese aus.
- Transportieren Sie den Kompressor niemals, wenn der Druckluftkessel unter Druck steht.



Stromschlaggefahr!

Fehlerhafte Elektroinstallation oder zu hohe Netzspannung können zu Stromschlägen führen.

- Schließen Sie den Kompressor nur an, wenn die Netzspannung der Steckdose mit der Angabe auf dem Typenschild übereinstimmt.
- Schließen Sie den Kompressor nur an eine gut zugängliche Steckdose an, damit Sie ihn bei einem Störfall schnell vom Stromnetz trennen können.
- Verlegen Sie die Netzanschlussleitung so, dass sie nicht zur Stolperfalle wird.
- Knicken Sie die Netzanschlussleitung nicht und legen Sie sie nicht über scharfe Kanten.
- Ziehen Sie bei Nichtverwendung, vor dem Transport sowie vor Reinigungs- oder Wartungsarbeiten immer den Netzstecker aus der Steckdose.
- Verwenden Sie den Kompressor nicht, wenn die Netzanschlussleitung oder der Netzstecker beschädigt ist. Lassen Sie das beschädigte Teil durch eine autorisierte Fachwerkstatt gegen ein Originalteil austauschen. Wenden Sie sich hierzu über die auf der Garantiekarte angegebene Serviceadresse an unseren Kundendienst.
- Betreiben Sie den Kompressor über eine Fehlerstromschutzeinrichtung (RCD) mit einem Auslösestrom von nicht mehr als 30 mA. Der Einsatz einer Fehlerstromschutzeinrichtung vermindert das Risiko eines elektrischen Schlages.



Verbrennungsgefahr!

Verdichter und Leitungen des Kompressors können während des Betriebs heiß werden. Sie können sich daran verbrennen.

- Berühren Sie weder Verdichter und Leitungen während des Betriebs, um Verbrennungen zu vermeiden.
- Gehen Sie beim Arbeiten vorsichtig vor.



Verletzungsgefahr!

Der Druckluftstrahl, den Sie mit dem Kompressor erzeugen können, hat einen hohen Druck. Bei unsachgemäßem Umgang mit dem Kompressor oder dem Druckluftstrahl besteht Verletzungsgefahr.

- Richten Sie den Druckluftstrahl oder die an den Kompressor angeschlossenen Druckluftwerkzeuge nicht auf Personen oder Tiere.
- Verwenden Sie den Druckluftstrahl nicht zur Reinigung von Kleidung am Körper.
- Stecken Sie keine Hände oder Gegenstände durch die Schutzgitter des Kompressors.
- Halten Sie Kinder und Tiere weit vom Funktionsbereich des Kompressors fern.
- Halten Sie beim Lösen der Schlauchkupplung das Kupplungsstück mit der Hand fest, um Verletzungen durch den zurückschnellenden Druckluftschlauch zu vermeiden.
- Stellen Sie sicher, dass alle Schläuche und Druckwerkzeuge für den höchst zulässigen Arbeitsdruck des Kompressors geeignet sind.
- Wir empfehlen bei einem Arbeitsdruck über 7 bar, die Druckluftschläuche an einem Sicherheitskabel (z. B. Drahtseil) zu befestigen.
- Tragen Sie bei der Arbeit mit dem Kompressor eine Schutzbrille und Atemmaske zum Schutz vor Fremdkörpern und weggeblasenen Teilen.

- Kontrollieren Sie den Kompressor vor jedem Betrieb auf Rost und Beschädigungen. Der Kompressor darf nicht mit einem beschädigten oder rostigen Druckbehälter/Druckluftkessel betrieben werden. Wenn Sie Beschädigungen oder Rost entdecken, wenden Sie sich über die auf der Garantiekarte angegebene Serviceadresse an den Hersteller.

HINWEIS!

Beschädigungsgefahr!

Unsachgemäßer Umgang mit dem Kompressor kann zu Beschädigungen des Kompressors führen.

- Stecken Sie keine Gegenstände in den Kompressor.
- Transportieren Sie den Kompressor nur an dem dafür vorgesehenen Transportgriff.
- Halten Sie den Kompressor stets aufrecht.
- Beim Anlaufen (Starten) des Kompressors kann ein kurzzeitiger Spannungseinbruch auftreten, insbesondere bei schlechter Netzqualität. Diese Einbrüche können andere Geräte beeinflussen (z. B. Flimmern einer Lampe).
Bei einer Netzimpedanz $Z_{\max} < 0,322 \Omega$ sind solche Störungen nicht zu erwarten. Kontaktieren Sie Ihr lokales Energieversorgungsunternehmen für weitere Informationen.

Kompressor und Lieferumfang prüfen



Verschluckungs- und Erstickungsgefahr!

Kinder dürfen nicht mit Kunststoffbeuteln, Folien und Kleinteilen spielen. Kinder können Kleinteile verschlucken oder sich Kunststoffbeutel und Folien über den Kopf stülpen und daran ersticken.

- Halten Sie Kinder vom Kompressor, Kleinteilen und dem Verpackungsmaterial fern.
- Der Kompressor ist kein Kinderspielzeug.



Verletzungsgefahr!

Der Kompressor ist sehr schwer. Wenn Sie ihn allein aus der Verpackung heben, können Sie sich dabei verletzen.

- Heben Sie den Kompressor nicht allein aus der Verpackung, sondern mit Hilfe einer weiteren Person.
 1. Heben Sie den Kompressor aus der Verpackung.
 2. Stellen Sie den Kompressor auf einen ebenen und stabilen Untergrund.
 3. Prüfen Sie, ob die Lieferung vollständig ist (siehe **Abb. A** und **B**).
 4. Kontrollieren Sie, ob der Kompressor oder die Einzelteile Schäden aufweisen. Ist dies der Fall, benutzen Sie den Kompressor nicht. Wenden Sie sich über die auf der Garantiekarte angegebene Serviceadresse an den Hersteller.
 5. Behalten Sie wenn möglich die Originalverpackung als zukünftige Referenz.
 6. Entsorgen Sie nicht benötigtes Verpackungs- und Versandmaterial wie im Kapitel „Entsorgung“ beschrieben.

Kompressor montieren



- Montieren Sie den Kompressor wenn möglich mit Hilfe einer weiteren Person.
- Stellen Sie vor der Montage sicher, dass Sie ausreichend Platz zur Verfügung haben, um den Kompressor zu montieren.
- Für die nachstehenden Montageschritte benötigen Sie zwei Maulschlüssel SW13 und einen Maulschlüssel SW19 (nicht im Lieferumfang enthalten).

Gummipuffer montieren

1. Stecken Sie eine Schraube **16** mit einer Unterlegscheibe **15** durch den Gummipuffer **10** und das Schraubloch des Standfußes **11** (siehe **Abb. C**).
2. Schrauben Sie den Gummipuffer mit der Mutter **14** fest.
3. Befestigen Sie den zweiten Gummipuffer auf die gleiche Weise.

Räder montieren

1. Stecken Sie die Radschraube des Rads **8** durch die Radhalterung **7** (siehe **Abb. C**).
2. Fixieren Sie die Radschraube mit einem Maulschlüssel SW13 und schrauben Sie das Rad mit der Mutter **13** an der Radhalterung fest.
3. Befestigen Sie das zweite Rad auf die gleiche Weise.

Bedienung

HINWEIS!

Beschädigungsgefahr!

Wenn Sie den Kompressor mit langen Zuleitungen, Verlängerungen oder Kabeltrommeln betreiben, kann dies einen Spannungsabfall verursachen und den Motoranlauf verhindern.

- Verwenden Sie nach Möglichkeit keine langen Zuleitungen, Verlängerungen oder Kabeltrommeln.

HINWEIS!

Beschädigungsgefahr!

Wenn Sie den Kompressor an einem ungeeigneten Ort aufstellen oder ihn unsachgemäß handhaben, können Sie den Kompressor dadurch beschädigen.

- Stellen Sie den Kompressor auf einem gut zugänglichen, ebenen, trockenen und ausreichend stabilen Untergrund auf. Stellen Sie den Kompressor nicht an den Rand oder an die Kante einer Arbeitsfläche.
- Vermeiden Sie einen Hitzestau, indem Sie den Kompressor nicht direkt an eine Wand o. Ä. stellen. Achten Sie darauf, dass die Lüftungsschlitze frei bleiben. Der Abstand zwischen dem Kompressor und Wänden muss mindestens 1 Meter betragen.
- Stellen Sie sicher, dass sich der Kompressor während des Betriebs nicht von der Stelle bewegen kann.
- Stellen Sie den Kompressor während des Betriebs immer auf die Standfüße.
- Stellen Sie den Kompressor nicht auf oder in der Nähe von heißen Oberflächen ab.
- Stellen Sie den Kompressor an einem Ort mit trockener und sauberer Luft auf. Nutzen Sie ihn nicht im Regen oder in Feuchträumen und Bereichen, in denen mit Spritzwasser gearbeitet wird.
- Achten Sie darauf, dass die Ansaugluft trocken und staubfrei ist.



- Der integrierte Druckwächter steuert den Druckauf- und Druckabbau im Kompressor:

Der Kompressor schaltet sich aus, wenn der Druck im Druckluftkessel den eingestellten Höchstwert erreicht hat und er schaltet sich wieder ein, wenn der Druck im Druckluftkessel auf den eingestellten Mindestwert absinkt. Werksseitig sind 10 bar bzw. 8 bar als Höchst- bzw. Mindestwert eingestellt.

Wenn der Druck im Druckluftkessel unkontrolliert steigt, öffnet sich das Sicherheitsventil **5** automatisch, um den Kesseldruck zu reduzieren. Indem Sie am Ring des Sicherheitsventils ziehen, öffnen Sie das Sicherheitsventil manuell und können so ebenfalls den Kesseldruck reduzieren.

- Der Kompressor ist mit einer Druckminderungs Vorrichtung ausgestattet. Sie können den Regeldruck je nach Bedarf einstellen. Viele Druckluftwerkzeuge haben einen geringeren Druckbedarf als den maximal mit diesem Kompressor erzeugbaren Druck.

1. Stellen Sie sicher, dass der Kompressor vollständig montiert ist wie im Kapitel „Kompressor montieren“ beschrieben.
2. Stellen Sie sicher, dass der Kompressor ausgeschaltet ist.
Der Ein-/Ausshalter **12** muss auf der Position „0“ stehen.
3. Stellen Sie sicher, dass das Ablassventil für Kondenswasser **9** geschlossen ist.
4. Schrauben Sie die Schnellkupplung **4** mit einem Maulschlüssel SW19 (nicht im Lieferumfang enthalten) fest.
5. Schließen Sie ein Druckluftwerkzeug mit dem Druckluftschlauch so an die Schnellkupplung an, dass es hörbar einrastet.
6. Schließen Sie den Netzstecker an eine vorschriftsmäßig installierte Steckdose an.
7. Stellen Sie den Ein-/Ausshalter auf die Position „I“.
Der Kompressor ist jetzt eingeschaltet und läuft an.
8. Um den Druck zu erhöhen, drehen Sie den Druckregler **3** im Uhrzeigersinn.
Um den Druck zu senken, drehen Sie den Druckregler gegen den Uhrzeigersinn.
Am Manometer **1** können Sie den eingestellten Druck ablesen.
Das Manometer ist nicht exakt kalibriert. Kontrollieren Sie z. B. mit dem Kompressor aufgepumpte Autoreifen an einer Tankstelle.
9. Um den Kompressor auszuschalten, stellen Sie den Ein-/Ausshalter auf die Position „0“.
10. Wenn Sie den Kompressor nicht mehr verwenden wollen, ziehen Sie den Netzstecker aus der Steckdose.
11. Entlüften Sie den Kompressor über das angeschlossene Druckluftwerkzeug.

12. Entfernen Sie das Druckluftwerkzeug vom Kompressor, indem Sie die Schnellkupplung leicht zurückschieben. Halten Sie dabei das Kupplungsstück mit der Hand fest.
Sie können das Druckluftwerkzeug auch in der Zubehöralterung **6** einhängen.
13. Reinigen Sie den Kompressor wie im Kapitel „Kompressor reinigen“ beschrieben.

Überlastsicherung

Der Kompressor ist mit einer Überlastsicherung ausgestattet. Im Falle einer Überlastung schaltet die Überlastsicherung den Kompressor automatisch aus, um ein Überhitzen des Kompressors zu verhindern.

Sollte die Überlastsicherung ausgelöst haben, gehen Sie wie folgt vor:

1. Schalten Sie den Kompressor aus, indem Sie den Ein-/Ausschalter **12** auf die Position „0“ stellen.
2. Warten Sie, bis der Kompressor abgekühlt ist.
3. Schalten Sie den Kompressor wieder ein, indem Sie den Ein-/Ausschalter auf die Position „I“ stellen.

Reinigung und Wartung



Explosionsgefahr!

Der Druckluftkessel oder die angeschlossenen Werkzeuge können unter Druck stehen, bei unsachgemäßem Umgang besteht Explosionsgefahr.

- Entlüften Sie den Kompressor vollständig, bevor Sie Reinigungs- oder Wartungsarbeiten am Kompressor vornehmen.
- Warten Sie den Kompressor regelmäßig und lassen Sie notwendige Instandhaltungs- und Instandsetzungsarbeiten unverzüglich von einer anerkannten Fachwerkstatt vornehmen.



Verbrennungsgefahr!

Der Kompressor wird während des Betriebs heiß und Sie können sich daran verbrennen.

- Lassen Sie den Kompressor vollständig abkühlen, bevor Sie Reinigungs- oder Wartungsarbeiten am Kompressor vornehmen.

HINWEIS!

Kurzschlussgefahr!

In das Gehäuse eingedrungenes Wasser oder andere Flüssigkeiten können einen Kurzschluss verursachen.

- Ziehen Sie vor allen Reinigungs- oder Wartungsarbeiten den Netzstecker aus der Steckdose.
- Tauchen Sie den Kompressor niemals in Wasser oder andere Flüssigkeiten.
- Verwenden Sie keinen Hochdruckreiniger zur Reinigung des Kompressors.
- Achten Sie darauf, dass kein Wasser oder andere Flüssigkeiten in das Gehäuse gelangen.
- Trennen Sie Druckluftschlauch und -werkzeuge vor der Reinigung vom Kompressor.

HINWEIS!

Beschädigungsgefahr!

Unsachgemäße oder unregelmäßige Reinigung und Wartung können zu Beschädigungen des Kompressors führen.

- Halten Sie alle Schutzvorrichtungen, Luftschlitze sowie das Motorgehäuse so staub- und schmutzfrei wie möglich.
- Reinigen Sie den Kompressor nach jeder Benutzung.
- Verwenden Sie keine aggressiven Reinigungsmittel, Bürsten mit Metall- oder Nylonborsten sowie keine scharfen oder metallischen Reinigungsgegenstände wie Messer, harte Spachtel und dergleichen. Diese können die Oberflächen beschädigen.

Kompressor reinigen

1. Stellen Sie den Ein-/Ausschalter **12** auf die Position „0“.
2. Ziehen Sie vor der Reinigung den Netzstecker aus der Steckdose.
3. Lassen Sie den Kompressor vollständig abkühlen.
4. Entlüften Sie den Kompressor über das angeschlossene Druckluftwerkzeug.
5. Trennen Sie angeschlossene Druckluftwerkzeuge vor der Reinigung von dem Kompressor.

6. Entfernen Sie Kondenswasser wie im Kapitel „Kondenswasser ablassen“ beschrieben.
7. Reiben Sie die Schutzvorrichtungen, Luftschlitz und das Motorengehäuse mit einem sauberen Tuch ab.
8. Wischen Sie den Kompressor mit einem feuchten Tuch und ggf. etwas mildem Reinigungsmittel ab.
9. Wischen Sie alle Teile vollständig trocken.

Kondenswasser ablassen

HINWEIS!

Beschädigungsgefahr!

Wenn sich Druckluft im Druckluftkessel befindet, wird das Kondenswasser beim Öffnen des Ablasventils für das Kondenswasser mit hohem Druck ausgestoßen.

- Reduzieren Sie den Kesseldruck, bevor Sie das Ablasventil für das Kondenswasser öffnen.
- Öffnen Sie das Ablasventil für das Kondenswasser stets vorsichtig und drehen Sie das Ablasventil nie sofort ganz auf.

HINWEIS!

Umweltgefahr!

Das Kondenswasser enthält Öl. Wenn es in die Umwelt oder in die Kanalisation gelangt, führt dies zu Umweltverschmutzungen.

- Entsorgen Sie ölhaltiges Kondenswasser ausschließlich als Sondermüll nach den örtlich geltenden Vorschriften.



Wir empfehlen, für eine dauerhafte Haltbarkeit des Druckluftkessels das Kondenswasser nach jedem Betrieb abzulassen.

1. Stellen Sie den Ein-/Ausschalter **12** auf die Position „0“.
2. Ziehen Sie den Netzstecker aus der Steckdose.
3. Lassen Sie den Kompressor vollständig abkühlen.
4. Entlüften Sie den Kompressor über das angeschlossene Druckluftwerkzeug.
5. Trennen Sie angeschlossene Druckluftwerkzeuge von dem Kompressor.

6. Öffnen Sie das Ablassventil für das Kondenswasser **9**, indem Sie den Hahn nach unten drehen.
7. Neigen Sie den Kompressor so weit, dass sich das Ablassventil am tiefsten Punkt des Druckluftkessels befindet.
Jetzt kann das Kondenswasser vollständig ablaufen.
8. Schließen Sie das Ablassventil, indem Sie den Hahn wieder nach oben drehen.

Netzanschlussleitung tauschen



Stromschlaggefahr!

Wenn die Netzanschlussleitung beschädigt oder unsachgemäß montiert ist, besteht Stromschlaggefahr.

- Die Netzanschlussleitung darf nur durch den Hersteller, seinen Kundendienst oder eine ähnlich qualifizierte Fachkraft ersetzt werden, um Gefährdungen zu vermeiden.

Wenn die Netzanschlussleitung beschädigt wird, muss sie durch eine besondere Anschlussleitung ersetzt werden, die beim Hersteller oder seinem Kundendienst erhältlich ist.

Kompressor prüfen

Prüfen Sie den Kompressor regelmäßig auf seinen Zustand. Kontrollieren Sie u. a., ob:

- der Ein-/Ausschalter **12** unbeschädigt ist,
- die Verschlusschraube des Ablassventils für das Kondenswasser **9** ordnungsgemäß funktioniert,
- das Zubehör in einem einwandfreien Zustand ist,
- die Netzanschlussleitung und der Netzstecker unbeschädigt sind,
- die Lüftungsschlitze frei und sauber sind. Verwenden Sie ggf. eine weiche Bürste oder einen Pinsel, um sie zu reinigen.



Das Sicherheitsventil **5** ist auf den höchstzulässigen Druck des Druckluftkessels eingestellt. Es ist nicht zulässig, das Sicherheitsventil zu verstellen.

Falls Sie eine Beschädigung feststellen, müssen Sie diese durch eine Fachwerkstatt beheben lassen, um Gefährdungen zu vermeiden.

Transport



Stromschlaggefahr!

Wenn Sie den Kompressor während des Betriebs transportieren, besteht Stromschlaggefahr.

- Schalten Sie den Kompressor vor jedem Transport aus und ziehen Sie den Netzstecker aus der Steckdose.

HINWEIS!

Beschädigungsgefahr!

Wenn Sie den Kompressor unsachgemäß transportieren oder auf den Kopf drehen, kann er beschädigt werden oder Flüssigkeiten können auslaufen.

- Transportieren Sie den Kompressor über kurze Distanzen nur in aufrechtem Zustand.
- Sichern Sie den Kompressor gegen Stöße und Vibrationen, wenn Sie den Kompressor in einem Fahrzeug transportieren.
- Verwenden Sie immer den Transportgriff zum Transport.
- Verwenden Sie keine Haken oder Seile, um den Kompressor anzuheben.
 1. Ziehen Sie den Netzstecker aus der Steckdose.
 2. Lassen Sie den Kompressor vollständig abkühlen.
 3. Entlüften Sie den Kompressor über das angeschlossene Druckluftwerkzeug.
 4. Fassen Sie den Kompressor zum Transport am Transportgriff **2** an.
 5. Sichern Sie den Kompressor mit Halteseilen, wenn Sie ihn in einem Fahrzeug oder Anhänger transportieren.

Lagerung

HINWEIS!

Beschädigungsgefahr!

Durch fehlerhafte oder unsachgemäße Lagerung kann der Kompressor beschädigt werden.

- Ziehen Sie vor der Lagerung den Netzstecker aus der Steckdose, um den Kompressor vom Stromnetz zu trennen.
- Lagern Sie den Kompressor und alle angeschlossenen Druckluftwerkzeuge nur in entlüftetem Zustand.
- Bewahren Sie den Kompressor immer in trockener Umgebung auf.
- Bewahren Sie den Kompressor immer stehend auf und kippen Sie ihn nicht.
- Bewahren Sie den Kompressor immer in einem für Kinder unzugänglichen Raum auf.
- Bewahren Sie den Kompressor stets so auf, dass er nicht von Unbefugten in Betrieb genommen werden kann.
 1. Ziehen Sie den Netzstecker aus der Steckdose.
 2. Lassen Sie den Kompressor vollständig abkühlen.
 3. Entlüften Sie den Kompressor über das angeschlossene Druckluftwerkzeug.
 4. Reinigen Sie den Kompressor und entfernen Sie das Kondenswasser wie im Kapitel „Reinigung und Wartung“ beschrieben.
 5. Lagern Sie den Kompressor auf einem ebenen und trockenen Untergrund in einem trockenen Raum.
 6. Decken Sie den Kompressor ab, um ihn bei längerer Nichtverwendung vor Staub u. Ä. zu schützen.

Fehlersuche

Problem	Ursache	Lösung
Der Kompressor startet nicht.	Es ist keine Netzspannung vorhanden.	<ul style="list-style-type: none"> – Überprüfen Sie Netzanschlussleitung, Netzstecker, Sicherheitsventil 5 und Steckdose.
	Die Netzspannung ist zu niedrig.	<ul style="list-style-type: none"> – Stellen Sie sicher, dass die Netzspannung mit den Angaben auf dem Typenschild übereinstimmt. – Vermeiden Sie zu lange Verlängerungskabel. – Verwenden Sie nur Verlängerungskabel mit ausreichendem Aderquerschnitt.
	Die Umgebungstemperatur ist zu niedrig.	<ul style="list-style-type: none"> – Betreiben Sie den Kompressor nicht bei weniger als 5 °C Umgebungstemperatur.
	Der Motor ist überhitzt. Die Überlastsicherung ist ausgelöst.	<ul style="list-style-type: none"> – Lassen Sie den Motor abkühlen, beseitigen Sie ggf. die Ursache der Überhitzung.
Der Kompressor stoppt nicht. Bei Erreichen des Maximaldrucks wird automatisch das Sicherheitsventil 5 aktiviert.	Der Kompressor ist defekt.	<ul style="list-style-type: none"> – Setzen Sie sich mit dem Kundenservice oder einem autorisierten Fachbetrieb in Verbindung, um den Kompressor reparieren zu lassen.
Der Kompressor läuft, es wird jedoch kein Druck aufgebaut.	Dichtungen sind defekt.	<ul style="list-style-type: none"> – Überprüfen Sie die Dichtungen. – Lassen Sie kaputte Dichtungen von einer Fachwerkstatt oder dem Kundendienst austauschen.
	Das Sicherheitsventil 5 ist undicht.	<ul style="list-style-type: none"> – Lassen Sie das Sicherheitsventil von einer Fachwerkstatt oder dem Kundendienst austauschen.
	Das Ablassventil für das Kondenswasser 9 ist nicht geschlossen oder undicht.	<ul style="list-style-type: none"> – Drehen Sie den Hahn nach oben. – Überprüfen Sie die Dichtung des Ablassventils und ersetzen Sie diese ggf.

Problem	Ursache	Lösung
Der Kompressor läuft, Druck wird am Manometer 1 angezeigt, jedoch funktionieren die Druckluftwerkzeuge nicht.	Die Schlauchverbindungen sind undicht.	– Überprüfen Sie den Druckluftschlauch und alle Verbindungen mit Seifenwasser und tauschen Sie sie ggf. aus.
	Die Schnellkupplung 4 ist undicht.	– Überprüfen Sie die Schnellkupplung und tauschen Sie diese ggf. aus.
	Am Druckregler 3 ist zu wenig Druck eingestellt.	– Drehen Sie den Druckregler weiter auf.

Technische Daten

Artikelnummer:	96687
Modell:	WZAC 242/50
Netzanschluss:	230 V ~ 50 Hz
Motorleistung:	1,5 kW
Betriebsart*:	S3 25 %
Leerlaufdrehzahl n_0 :	4 000 min ⁻¹
Betriebsdruck:	max. 10 bar
Druckbehältervolumen:	50 l
Theoretische Ansaugleistung:	ca. 240 l/min
Betriebstemperatur:	5 °C bis 40 °C
Luftfeuchtigkeit:	50 % bei maximaler Betriebstemperatur 40 °C
Maximale Aufstellhöhe:	1 000 Meter über NN (Normalnull)
Schutzart:	IP20 (geschützt gegen feste Fremdkörper $\geq 12,5$ mm, nicht geschützt gegen eindringendes Wasser)
Gerätgewicht:	23,8 kg

*Aussetzbetrieb, ohne Anlauf, ohne Bremsung (Spieldauer 10 Minuten). Bei Aussetzbetrieb wird immer die prozentuale Einschaltdauer (25 %) angegeben, damit in den Betriebspausen durch konvektive Kühlung die entstandene Übertemperatur abgegeben werden kann.

Der Aussetzbetrieb besteht aus der Einschaltzeit und den Kühlpausen, Betriebs-spiel genannt. Der Betrachtungszeitraum beträgt 10 Minuten. 25 % Einschaltdauer bedeuten, dass das Gerät 2,5 Minuten mit der Nennaufnahmeleistung betrieben werden kann, daran schließt sich eine Abkühlphase von 7,5 Minuten an.

Geräusch-/Vibrationsinformation



Gesundheitsgefahr!

Das Arbeiten ohne Gehörschutz oder Schutzkleidung kann zu Gesundheitsschäden führen.

- Tragen Sie bei der Arbeit einen Gehörschutz und angemessene Schutzkleidung.

Gemessen gemäß EN ISO 2151:2008. Das Geräusch am Arbeitsplatz kann 80 dB(A) überschreiten, in diesem Fall sind Schutzmaßnahmen für den Benutzer erforderlich (geeigneten Gehörschutz tragen).

- Schalldruckpegel L_{pA} : 83 dB(A)
- Schallleistungspegel L_{WA} : 97 dB(A)
- Unsicherheit K: 2 dB(A)

Die oben genannten Werte sind Geräuschemissionswerte und müssen daher nicht zeitgleich sichere Arbeitsplatzwerte darstellen. Die Wechselbeziehung zwischen Emissions- und Immissionspegeln kann nicht zuverlässig zu einer Ableitung führen, ob zusätzliche Vorsichtsmaßnahmen notwendig sind oder nicht.

Faktoren, welche den jeweiligen am Arbeitsplatz vorhandenen Immissionspegel beeinflussen können, beinhalten die Spezifikation des Arbeitsraumes und der Umgebung, die Dauer der Einwirkungen, andere Geräuschquellen u.a.

Berücksichtigen Sie bei den zuverlässigen Arbeitsplatzwerten auch mögliche Abweichungen in den nationalen Regelungen. Die oben genannten Informationen ermöglichen dem Anwender jedoch, eine bessere Abschätzung von Gefährdung und Risiko vorzunehmen.

Entsorgung

Verpackung entsorgen



Entsorgen Sie die Verpackung sortenrein. Geben Sie Pappe und Karton zum Altpapier, Folien in die Wertstoffsammlung.

Kompressor entsorgen

- Entsorgen Sie den Kompressor entsprechend den in Ihrem Land geltenden Vorschriften.



Altgeräte dürfen nicht in den Hausmüll!

Dieses Symbol weist darauf hin, dass dieses Produkt gemäß Richtlinie über Elektro- und Elektronik-Altgeräte (2012/19/EU) und nationalen Gesetzen nicht über den Hausmüll entsorgt werden darf.

Dieses Produkt muss bei einer dafür vorgesehenen Sammelstelle abgegeben werden. Dies kann z. B. durch Rückgabe beim Kauf eines ähnlichen Produkts oder durch Abgabe bei einer autorisierten Sammelstelle für die Wiederaufbereitung von Elektro- und Elektronik-Altgeräte geschehen. Der unsachgemäße Umgang mit Altgeräten kann aufgrund potentiell gefährlicher Stoffe, die häufig in Elektro- und Elektronik-Altgeräten enthalten sind, negative Auswirkungen auf die Umwelt und die menschliche Gesundheit haben. Durch die sachgemäße Entsorgung dieses Produkts tragen Sie außerdem zu einer effektiven Nutzung natürlicher Ressourcen bei. Informationen zu Sammelstellen für Altgeräte erhalten Sie bei Ihrer Stadtverwaltung, dem öffentlich-rechtlichen Entsorgungsträger, einer autorisierten Stelle für die Entsorgung von Elektro- und Elektronik-Altgeräten oder Ihrer Müllabfuhr.

Konformitätserklärung

Einhell Germany AG · Wiesenweg 22 · D-94405 Landau/Isar

EU

Konformitätserklärung

- D** erklärt folgende Konformität gemäß EU-Richtlinie und Normen für Artikel
- GB** explains the following conformity according to EU directives and norms for the following product
- F** déclare la conformité suivante selon la directive CE et les normes concernant l'article
- I** dichiara la seguente conformità secondo la direttiva UE e le norme per l'articolo
- NL** verklaart de volgende overeenstemming conform EU richtlijn en normen voor het product
- E** declara la siguiente conformidad a tenor de la directiva y normas de la UE para el artículo
- P** declara a seguinte conformidade, de acordo com as diretiva CE e normas para o artigo
- DK** attesterer følgende overensstemmelse i medfør af EU-direktiv samt standarder for artikel
- S** förklarar följande överensstämmelse enl. EU-direktiv och standarder för artikeln
- FIN** vakuuttaa, että tuote täyttää EU-direktiivin ja standardien vaatimukset
- EE** tõendab toote vastavust EL direktiivile ja standarditele
- CZ** vydává následující prohlášení o shodě podle směrnice EU a norem pro výrobek
- SLO** potrjuje sledečo skladnost s smernico EU in standardi za izdelek
- SK** vydáva nasledujúce prehlásenie o zhode podľa smernice EÚ a noriem pre výrobok
- H** a cikkezhöz az EU-irányvonalt és Normák szerinti következő konformitást jelenti ki
- PL** deklaruje zgodność wymienionego poniżej artykułu z następującymi normami na podstawie dyrektywy WE.
- BG** декларира съответното съответствие съгласно Директива на ЕС и норми за артикул
- LV** paskaidro šādu atbilstību ES direktīvai un standartiem
- LT** apibūdina šį atitikimą EU reikalavimams ir prekės normoms
- RO** declară următoarea conformitate conform directivei UE și normelor pentru articolul
- GR** δηλώνει την ακόλουθη συμμόρφωση σύμφωνα με την Οδηγία ΕΚ και τα πρότυπα για το προϊόν
- HR** potvrđuje sljedeću usklađenost prema smjernicama EU i normama za artikl
- BIH** potvrđuje sljedeću usklađenost prema smjernicama EU i normama za artikl
- RS** potvrđuje sledeću usklađenost prema smernicama EZ i normama za artikal
- RUS** следующим удостоверяется, что следующие продукты соответствуют директивам и нормам ЕС
- UKR** проголошує про зазначену нижче відповідність виробу директивам та стандартам ЄС на виріб
- MK** ja izjavava slednata soobraznost согласно ЕУ-директивата и нормите за артикли
- TR** Ürünü ile ilgili AB direktifleri ve normları gereğince aşağıda açıklanan uygunluğu belirtir
- N** erklærer følgende samsvar i henhold til EU-direktivet og standarder for artikkel
- IS** Lýsir uppfyllingu EU-reglna og annarra staðla vöru

Kompressor WZAC 242/50 (WORKZONE)

- 2014/29/EU
- 2005/32/EC_2009/125/EC
- 2014/35/EU
- 2006/28/EC
- 2014/30/EU
- 2014/32/EU
- 2014/53/EC
- 2014/68/EU
- EU/2016/426
Notified Body:
- EU/2016/425
- 2011/65/EU
- 2006/42/EC
- Annex IV
Notified Body:
Reg. No.:
- 2000/14/EC_2005/88/EC
- Annex V
- Annex VI
Noise: measured $L_{wa} = 97$ dB (A); guaranteed $L_{wa} = 97$ dB (A)
 $P = 1,5$ kW; $L/O =$ cm
Notified Body: Société Nationale de Certification et d'Homologation NB 0499
- 2012/46/EU
Emission No.:

**Standard references: EN 1012-1; EN 60204-1; EN 55014-1; EN 55014-2;
EN 61000-3-2; EN 61000-3-3**

Landau/Isar, den 22.02.2018

Weichselgartner/General-Manager

Liu Zhenlei/Product-Management

First CE: 17
Art.-No.: 40.105.36 I.-No.: 11018
Subject to change without notice

Archive-File/Record: NAPR018584
Documents registrar: Patrick Willnecker
Wiesenweg 22, D-94405 Landau/Isar

Répertoire

Vue d'ensemble	4
Utilisation	5
Contenu de la livraison/liste des pièces	34
Codes QR	35
Généralités	36
Lire le mode d'emploi et le conserver	36
Légende des symboles.....	36
Sécurité	38
Utilisation conforme à l'usage prévu.....	38
Risques résiduels	38
Consignes de sécurité de base.....	39
Consignes de sécurité pour la peinture au pistolet	42
Consignes de sécurité relatives au compresseur	42
Vérifier le compresseur et le contenu de la livraison	46
Monter le compresseur.....	47
Utilisation	48
Sécurité anti-surcharge	50
Nettoyage et entretien	50
Nettoyer le compresseur	51
Purgez l'eau de condensation.....	52
Remplacer le câble d'alimentation.....	53
Contrôler le compresseur.....	53
Transport	54
Stockage	55
Recherche d'erreurs	56
Données techniques	57
Information sur les bruits/les vibrations	58
Élimination	59
Éliminer l'emballage	59
Éliminer le compresseur.....	59
Déclaration de conformité	60

Contenu de la livraison/liste des pièces

- 1 Manomètre
- 2 Poignée de transport avec revêtement en caoutchouc
- 3 Régulateur de pression
- 4 Raccord rapide
- 5 Soupape de sécurité
- 6 Support d'accessoires
- 7 Support de la roue
- 8 Roue, 2×
- 9 Soupape de décharge pour l'eau de condensation
- 10 Silent-bloc en caoutchouc, 2×
- 11 Pied d'appui, 2×
- 12 Interrupteur marche/arrêt
- 13 Écrou (pour la roue), 2×
- 14 Écrou (pour le silent-bloc en caoutchouc), 2×
- 15 Rondelle, 2×
- 16 Vis (pour le silent-bloc en caoutchouc), 2×

Aller rapidement et facilement au but avec les codes QR

Si vous avez besoin d'**informations sur les produits**, de **pièces de rechange** ou d'**accessoires**, de données sur les **garanties fabricant** ou sur les **unités de service** ou si vous souhaitez regarder confortablement des **instructions en vidéo** – avec nos codes QR, vous parvenez au but en toute facilité.

Les codes QR, qu'est-ce?

Les codes QR (QR = Quick Response) sont des codes graphiques qui peuvent être lus à l'aide d'un appareil photo du smartphone et qui contiennent par exemple un lien vers un site Internet ou des données de contact.

Votre avantage: plus de frappe contraignante d'adresses Internet ou de données de contact!

Comment faire?

Pour scanner les codes QR, vous avez simplement besoin d'un smartphone, d'un lecteur de codes QR installé ainsi que d'une connexion Internet.

Vous trouverez généralement un lecteur de codes QR gratuitement dans l'App Store de votre smartphone.

Testez dès maintenant

Scannez simplement le code QR suivant avec votre smartphone pour en savoir plus sur votre nouveau produit ALDI.

Votre portail de services ALDI

Toutes les informations mentionnées plus haut sont également disponibles sur Internet via le portail de services ALDI sous www.aldi-service.ch.



L'exécution du lecteur de codes QR peut entraîner des frais pour la connexion Internet en fonction de votre tarif.

Généralités

Lire le mode d'emploi et le conserver



Ce mode d'emploi fait partie intégrante du compresseur. Il contient des informations importantes sur la sécurité, l'utilisation et l'entretien.

Lisez attentivement le mode d'emploi avant d'utiliser le compresseur.

Veillez tout particulièrement aux consignes de sécurité et d'avertissements. Le non-respect des instructions de ce mode d'emploi peut provoquer de graves blessures ou endommager le compresseur.

L'utilisation de cet appareil doit se faire en conformité avec les dispositions locales ou nationales en vigueur. Conservez ce mode d'emploi à un endroit sûr pour une référence future. Si vous transmettez le compresseur à des tiers, joignez obligatoirement ce mode d'emploi.

Légende des symboles

Les symboles et mots signalétiques suivants sont utilisés dans ce mode d'emploi, sur le compresseur ou sur l'emballage.



Indique une situation dangereuse qui, si elle est ignorée, peut provoquer la mort ou des blessures graves.



Indique une situation dangereuse qui, si elle est ignorée, peut entraîner des blessures légères ou modérées.



Avertit contre les possibles dommages matériels.



Ce symbole vous offre des informations complémentaires utiles pour le montage et l'utilisation.



Déclaration de conformité (voir chapitre «Déclaration de conformité»): Les produits marqués par ce symbole répondent à toutes les consignes communautaires de l'Espace Économique Européen.



Lisez le mode d'emploi.





Portez une protection auditive.



Signal général d'avertissement



Avertissement contre les risques d'électrocution



Avertissement contre la température élevée de certaines parties de l'appareil. Les surfaces du compresseur peuvent s'échauffer pendant le fonctionnement.



Avertissement: Le compresseur peut se mettre en marche sans avertissement.



Interdiction: Ne pas mettre en marche le compresseur sans que le tuyau pneumatique ne soit raccordé.



Le compresseur doit toujours être en position droite.



Le compresseur ne doit pas être entreposé sur un plan incliné.



Garantie fabricant de 36 mois



Ce symbole représente la puissance moteur du compresseur.



Le niveau de puissance acoustique garanti LWA est de 97 dB.

Sécurité

Utilisation conforme à l'usage prévu

Le compresseur est destiné exclusivement à l'utilisateur privé dans le domaine du bricolage et est conçu pour une production d'air comprimé pour des outils pneumatiques.

Toutes autres applications sont formellement exclues et ne font pas partie de l'utilisation prévue.

Le fabricant ou commerçant décline toute responsabilité pour des blessures, pertes ou dommages survenus par une utilisation non conforme ou contraire à l'usage prévu. Des exemples pour une utilisation contraire à l'usage prévu ou incorrecte sont:

- L'utilisation du compresseur à d'autres fins que celles prévues;
- Le non-respect des consignes de sécurité et avertissements ainsi que des consignes de montage, d'exploitation, d'entretien et de nettoyage contenues dans ce mode d'emploi;
- Le non-respect des règles spécifiques et/ou générales relatives à la prévention des accidents, la médecine du travail ou la sécurité applicables lors de l'utilisation du compresseur;
- L'utilisation d'accessoires et pièces de rechange non destinés au compresseur;
- Des modifications effectuées sur le compresseur;
- La réparation du compresseur par une personne autre que le fabricant ou un professionnel;
- L'utilisation commerciale, artisanale ou industrielle du compresseur;
- L'utilisation ou l'entretien du compresseur par des personnes non familiarisées avec son utilisation et/ou qui ne comprennent pas les risques liés à cette dernière.

Risques résiduels

Malgré une utilisation conforme à l'usage prévu, des risques résiduels évidents ne peuvent pas être exclus complètement.

L'utilisation de ce type de compresseur peut entraîner les risques suivants:

- Dommages auditifs en cas de non utilisation d'une protection auditive nécessaire;
- Des lésions pulmonaires si aucun masque approprié n'est porté.

Consignes de sécurité de base

ATTENTION! Les consignes de sécurité suivantes doivent être respectées lors de l'utilisation de ce compresseur pour éviter les chocs électriques, les risques de blessure et d'incendie.

Avant d'utiliser le compresseur, lisez toutes les instructions et conservez en bonne place les consignes de sécurité.

1. **Veillez à ce que votre zone de travail soit bien rangée.**

- Le désordre dans la zone de travail peut provoquer des accidents.

2. **Tenez compte des conditions environnementales.**

- N'exposez pas le compresseur à la pluie.
- N'utilisez pas le compresseur dans des milieux humides ou mouillés.
- Veillez à ce que la zone de travail soit bien éclairée.
- N'utilisez pas le compresseur dans des endroits exposés à des risques d'incendie ou d'explosion.

3. **Protégez-vous contre les chocs électriques.**

- Évitez tout contact corporel avec les pièces mises à la terre (par ex. les tuyaux, les radiateurs, les cuisinières, les réfrigérateurs).

4. **Tenez les autres personnes à l'écart.**

- Ne laissez pas d'autres personnes, en particulier les enfants, toucher le compresseur ou le câble d'alimentation. Tenez-les à l'écart de votre zone de travail.

5. **Conservez le compresseur en lieu sûr.**

- Une fois utilisé, le compresseur doit être rangé dans une pièce fermée et au sec, hors de portée des enfants.

6. **Ne sollicitez pas le compresseur de manière exagérée.**

- Vous travaillez mieux et plus sûrement dans la plage de puissance indiquée.

7. **Portez des vêtements de travail appropriés.**

- Ne portez pas de vêtements amples ou de bijoux qui pourraient être happés par des pièces en mouvement.
- Des chaussures solides sont recommandées pour les travaux à l'extérieur.
- Portez un filet à cheveux si vous avez les cheveux longs.

8. Utilisez des équipements de protection.

- Portez des lunettes de protection.
- Utilisez un masque respiratoire pendant les travaux générant de la poussière.

9. N'utilisez pas le câble d'alimentation à des fins autres que celles pour lesquels il a été conçu.

- N'utilisez pas le câble d'alimentation pour retirer la fiche réseau de la prise de courant. Protégez le câble de la chaleur, de l'huile et des bords tranchants.

10. Entretenez le compresseur avec soin.

- Gardez le compresseur propre pour travailler de manière confortable et sécurisée.
- Respectez les consignes d'entretien.
- Contrôlez régulièrement la fiche réseau et le câble d'alimentation du compresseur et faites-les remplacer par un professionnel agréé si ils sont endommagés.
- Contrôlez régulièrement vos rallonges et remplacez-les si elles sont endommagées.
- Gardez les poignées sèches, propres et exemptes d'huile et de graisse.

11. Débranchez la fiche réseau.

- En cas de non-utilisation du compresseur, avant l'entretien et lors du changement d'outils.

12. Évitez tout démarrage intempestif.

- Assurez-vous que l'interrupteur est bien sur «0» avant d'insérer la fiche réseau dans la prise de courant.

13. Utilisez une rallonge électrique pour l'espace extérieur.

- Utilisez à l'air libre uniquement des rallonges électriques prévues à cet effet et marquées en conséquence.

14. Soyez attentif.

- Usez de prudence dans vos faits et gestes. Soyez rigoureux dans votre travail. N'utilisez pas le compresseur si vous n'êtes pas concentré ou en état de fatigue, ou si vous êtes sous influence de drogues, d'alcool ou de médicaments.

15. Vérifiez que le compresseur n'est pas endommagé.

- Avant de continuer à utiliser le compresseur, vérifiez soigneusement que les dispositifs de protection ou les pièces légèrement endommagées permettent d'assurer un fonctionnement sans faille et conforme à l'usage prévu.
- Vérifiez si toutes les pièces mobiles fonctionnent parfaitement et ne coinent pas, ou si des pièces sont endommagées. Toutes les pièces doivent être montées correctement et remplir les conditions permettant de garantir le bon fonctionnement du compresseur.
- Les dispositifs de protection et pièces endommagés doivent être réparés ou échangés de façon conforme par un spécialiste si rien de contraire n'est indiqué dans le mode d'emploi.
- Les interrupteurs endommagés doivent être échangés dans un atelier de service après-vente.
- N'utilisez pas de compresseur dont les fonctions de l'interrupteur sont inopérantes.

16. ATTENTION!

- Pour votre sécurité, utilisez uniquement des accessoires et appareils complémentaires qui sont indiqués dans le mode d'emploi, ou recommandés et indiqués par le fabricant. L'utilisation d'autres outils ou accessoires qui ne figurent pas dans le mode d'emploi ou dans le catalogue peut représenter un risque de blessure pour l'opérateur.

17. Faites réparer votre compresseur par un électricien qualifié.

- Ce compresseur répond aux dispositions de sécurité en vigueur. Sous risque d'accident pour l'utilisateur, les réparations doivent être uniquement réalisées par un électricien qualifié avec des pièces de rechange d'origine.

18. Protection contre le bruit.

- Lors de l'utilisation du compresseur, portez une protection auditive.

19. Remplacement du câble d'alimentation.

- Afin d'éviter tout danger, si le câble d'alimentation de l'appareil est endommagé, il doit être remplacé par le fabricant ou par un électricien qualifié.

Consignes de sécurité pour la peinture au pistolet

- Ne traitez pas des laques ou solvants d'un point inflammable inférieur à 55 °C.
- Ne réchauffez ni la laque ni les solvants.
- En cas de manipulation de liquides toxiques, l'utilisation de dispositifs filtrants (masques) est obligatoire. Respectez également les indications de mesures de protection indiquées par le fabricant de telles substances.
- Veillez aux indications sur l'emballage des matières traitées et aux identifications de la réglementation de matières toxiques. Si nécessaire, prenez des mesures de protection supplémentaires, en portant en particulier des vêtements et masques appropriés.
- Les vapeurs de peinture sont hautement inflammables. C'est pourquoi il est strictement interdit de fumer pendant les travaux de peinture au pistolet et dans le local de travail.
- Il est interdit d'utiliser du feu, des flammes nues ainsi que des machines produisant des étincelles sur le lieu de travail.
- Ne conservez pas de nourriture ou boissons dans la zone de travail et ne les consommez pas sur place.
- Les vapeurs de peinture sont toxiques. Évitez de respirer les vapeurs de peinture.
- La zone de travail doit être supérieure à 30 m³, et un changement d'air suffisant doit être assuré lors de la projection et du séchage.
- Ne projetez pas contre la direction du vent.
- Lors de la projection de biens inflammables ou dangereux, respectez toujours les réglementations des administrations locales.
- N'utilisez pas le tuyau d'air comprimé en PVC pour manipuler de l'essence, de l'alcool butylique ou du chlorure de méthylène. Ces fluides détruisent le tuyau à air comprimé.

Consignes de sécurité relatives au compresseur

ATTENTION! Pour votre sécurité, utilisez le compresseur uniquement après avoir lu les consignes de sécurité.

**AVERTISSEMENT!****Risque d'explosion!**

Il y a un risque d'explosion si vous utilisez le compresseur dans un endroit inadapté et insuffisamment ventilé, à une température ambiante inadaptée ou dans un local dans lequel se trouvent des poussières, acides, vapeurs ou gaz inflammables.

- Le compresseur ne doit pas être utilisé ou stocké dans un local en présence de poussières, acides, vapeurs ou gaz inflammables. Il risque d'exploser.
- Ne laissez pas le compresseur à proximité de matières facilement inflammables.
- Les gaz ou vapeurs aspirés par le compresseur ne doivent pas contenir des mélanges pouvant provoquer dans le compresseur des incendies ou explosions.
- La température ambiante de fonctionnement doit être comprise entre minimum 5 °C et maximum 40 °C. Si elle est inférieure à 5 °C, le moteur risque d'être difficile à démarrer, ce qui risque de l'endommager.
- Assurez-vous que la température ambiante dans un local fermé ne dépasse pas 25 °C afin de garantir un bon fonctionnement du compresseur même en cas d'utilisation prolongée.
- Faites fonctionner le compresseur uniquement dans des locaux bien aérés.
- Ne pulvérisez pas d'eau ou de liquides inflammables sur le compresseur.

**AVERTISSEMENT!****Risque de blessure!**

La cuve à air comprimé du compresseur est toujours sous pression lorsque ce dernier fonctionne et qu'il n'a pas été mis à l'atmosphère. Si le compresseur est endommagé, que certains éléments ne sont pas bien serrés, ou que les flexibles utilisés sont inappropriés ou abîmés, il y a un risque de mise à l'atmosphère avec une forte pression. Il y a un risque de blessure.

- Le compresseur ne doit pas être utilisé si la cuve présente des défauts susceptibles de mettre en danger l'utilisateur ou des tiers.

- Vérifiez avant chaque utilisation que la cuve ne présente pas de rouille ou de dommages. En cas de dommages apparents, contactez rapidement notre service après-vente à l'aide de l'adresse de service indiquée sur la carte de garantie.
- Ne mettez pas en marche le compresseur avant d'avoir raccordé le tuyau d'air comprimé.
- Il est strictement interdit de percer, souder ou déformer la cuve.
- N'utilisez en aucun cas le compresseur si la cuve est endommagée ou déformée.
- Assurez-vous que la cuve a bien été mise à l'atmosphère avant de desserrer les raccords, de monter ou démonter des outils pneumatiques.
- Utilisez pour l'air comprimé exclusivement des tuyaux pneumatiques qui sont adaptés à la pression maximale du compresseur.
- Utilisez un tuyau pneumatique équipé d'un système de blocage de sécurité si vous travaillez avec une pression de 7 bar ou plus.
- N'essayez pas de réparer les tuyaux endommagés mais remplacez les.
- Ne transportez jamais le compresseur lorsque la cuve est sous pression.



Risque de choc électrique!

Une installation électrique défectueuse ou une tension réseau trop élevée peut provoquer des chocs électriques.

- Ne branchez le compresseur que quand la tension réseau de la prise de courant correspond à l'indication sur la plaque signalétique.
- Ne branchez le compresseur que sur une prise de courant bien accessible afin de pouvoir le couper rapidement du réseau électrique en cas de panne.
- Posez le câble d'alimentation de façon à écarter tout risque de chute.
- Ne pliez pas le câble d'alimentation et ne le posez pas sur des arêtes vives.
- Lorsque le compresseur n'est pas utilisé, avant de le transporter, de le nettoyer ou de l'entretenir, veillez à toujours retirer la fiche réseau de la prise de courant.
- N'utilisez pas le compresseur si le câble d'alimentation ou la fiche réseau est endommagé. Remplacez toute pièce endommagée par une pièce

d'origine en vous adressant à un centre de service agréé. Adressez-vous pour cela à notre service après-vente, à l'aide de l'adresse de service indiquée sur la carte de garantie.

- Faites fonctionner le compresseur via un dispositif à courant différentiel-résiduel (RCD) avec un courant de déclenchement de 30 mA max. L'emploi d'un disjoncteur différentiel minimise le risque d'une décharge électrique.

**AVERTISSEMENT!**

Risque de brûlure!

Le compresseur et ses conduits peuvent devenir très chauds pendant son fonctionnement. Prenez donc garde à ne pas vous brûler.

- Ne touchez pas le compresseur et les conduits afin d'éviter les brûlures.
- Travaillez avec prudence.

**AVERTISSEMENT!**

Risque de blessure!

Le jet d'air comprimé produit par le compresseur a une très forte pression. Une manipulation non conforme du compresseur ou du jet d'air comprimé peut entraîner des risques de blessure.

- Ne dirigez jamais le jet d'air ou les outils pneumatiques reliés au compresseur sur des personnes ou animaux.
- N'utilisez pas le jet d'air pour nettoyer les vêtements que vous portez.
- N'introduisez pas d'objets ou les mains à l'intérieur de la grille de protection du compresseur.
- Tenez les enfants et les animaux à l'écart de la zone de travail du compresseur.
- Lorsque vous retirez le raccord du tuyau, retenez le raccord à la main pour éviter des blessures par le tuyau qui rebondit.
- Veillez à ce que tous les tuyaux et outils pneumatiques soient adaptés à la pression de travail maximale autorisée du compresseur.
- Pour une pression supérieure à 7 bar, nous recommandons de fixer les tuyaux d'air comprimé à un câble de sécurité (un câble d'acier par ex).

- Portez des lunettes et un masque afin de vous protéger contre les corps étrangers et les débris.
- Vérifiez la présence de corrosion et d'autres dommages avant chaque utilisation du compresseur. Le compresseur ne doit pas être utilisé avec un réservoir sous pression/cuve à air comprimé endommagé ou rouillé. En cas de corrosion ou de dommages, contactez le fabricant à l'aide de l'adresse de service indiquée sur la carte de garantie.

AVIS!

Risque d'endommagement!

Une manipulation non conforme du compresseur peut provoquer des dommages sur celui-ci.

- N'introduisez pas d'objets dans le compresseur.
- Pour déplacer le compresseur, utilisez uniquement la poignée prévue pour son transport.
- Maintenez toujours le compresseur en position verticale.
- Lors de la mise en route (démarrage), une brève chute de tension peut intervenir, surtout en cas de mauvaise qualité du réseau. Ces chutes de tension peuvent influencer d'autres appareils (par ex. scintillement d'une lampe). Si l'impédance du réseau est $Z_{\max} < 0,322 \Omega$, ces interférences sont peu probables. Pour plus d'informations, contactez votre compagnie d'électricité locale.

Vérifier le compresseur et le contenu de la livraison



Risque d'ingestion et d'étouffement!

Les enfants ne doivent pas jouer avec les sachets en plastique, les films ou les petites pièces. Les enfants peuvent avaler des petites pièces ou se passer le film au-dessus de la tête et s'étouffer.

- Tenez les enfants à l'écart du compresseur, des petites pièces et du matériel d'emballage.
- Le compresseur n'est pas un jouet pour enfants.



Risque de blessure!

Le compresseur est très lourd. Si vous le sortez tout seul de son emballage, vous risquez de vous blesser.

- Ne retirez pas le compresseur tout seul de son emballage mais avec l'aide d'autres personnes.
 1. Soulevez le compresseur de l'emballage.
 2. Le compresseur doit être placé sur un sol plat et stable.
 3. Vérifiez si la livraison est complète (voir **Fig. A** et **B**).
 4. Vérifiez si le compresseur ou les différents composants présentent des dommages. Si c'est le cas, n'utilisez pas le compresseur. Adressez-vous au fabricant à l'aide de l'adresse de service indiquée sur la carte de garantie.
 5. Si possible, conservez l'emballage original pour pouvoir vous y référer ultérieurement.
 6. Éliminez le matériel d'emballage dont vous n'avez plus besoin comme décrit au chapitre «Élimination».

Monter le compresseur



- Si possible, montez le compresseur avec l'aide d'une autre personne.
- Assurez-vous de disposer d'assez de place avant de monter le compresseur.
- Pour les prochaines étapes du montage, utilisez deux clés plates de 13 mm et une clé plate de 19 mm (non fournies).

Monter le silent-bloc en caoutchouc

1. Insérez une vis **16** avec une rondelle **15** à travers le silent-bloc en caoutchouc **10** et le trou de vis du pied d'appui **11** (voir **Fig. C**).
2. Vissez fermement le silent-bloc en caoutchouc avec l'écrou **14**.
3. Procédez de la même manière avec le deuxième silent-bloc en caoutchouc.

Monter les roues

1. Insérez la vis de roue **8** à travers le support de la roue **7** (voir **Fig. C**).
2. Fixez la vis de la roue à l'aide d'une clé plate de 13 mm et vissez la roue avec l'écrou **13** sur le support de la roue.
3. Fixez la deuxième roue de la même manière.

Utilisation

AVIS!

Risque d'endommagement!

Si vous exploitez le compresseur avec de longs câbles, rallonges ou tambours de câble, ceci peut provoquer une baisse de tension et éviter le démarrage du moteur.

- Si possible, n'utilisez pas de longs câbles, rallonges ou tambours de câble.

AVIS!

Risque d'endommagement!

Si vous installez le compresseur à un endroit inadapté ou si vous le manipulez de manière non conforme, vous risquez de l'endommager.

- Installez le compresseur sur un sol facilement accessible, plat, au sec et suffisamment stable. Ne posez pas le compresseur sur le rebord ou le bord d'une surface de travail.
- Évitez l'accumulation de chaleur en n'entreposant pas le compresseur directement contre un mur ou similaire. Veillez à ce que les fentes d'aération restent libres. La distance entre le compresseur et les murs doit être d'au moins 1 mètre.
- Assurez-vous que le compresseur ne bouge pas de son endroit initial durant son fonctionnement.
- Pendant son fonctionnement, veillez à ce que le compresseur soit toujours sur les pieds d'appui.
- Ne posez jamais le compresseur sur ou près de surfaces chaudes.
- Installez le compresseur à un endroit avec de l'air sec et propre. Ne l'utilisez pas dans des espaces humides ou sous la pluie, ainsi que dans des zones où un jet d'eau est utilisé.
- Veillez à ce que l'air aspiré soit sec et sans poussière.



- Le manostat intégré contrôle la pression et la décompression dans le compresseur:

Le compresseur s'arrête lorsque la pression dans la cuve d'air atteint la pression maximale pré réglée et se remet en marche lorsque la pression dans la cuve d'air descend à la pression minimale pré réglée. Réglée en usine, la pression maximale est de 10 bar et la pression minimale de 8 bar.

Si la pression dans la cuve d'air augmente de manière incontrôlée, la soupape de sécurité **5** s'ouvre automatiquement pour la réduire. En tirant sur la bague de la soupape de sécurité, vous ouvrez manuellement la soupape de sécurité et pouvez ainsi réduire la pression dans la cuve.

- Le compresseur est équipé d'un réducteur de pression. Si nécessaire, vous pouvez configurer la pression de réglage. Beaucoup d'outils pneumatiques requièrent moins de pression que la pression maximale produite par ce compresseur.

1. Assurez-vous que le compresseur est monté complètement comme décrit au chapitre «Monter le compresseur».
2. Assurez-vous que le compresseur est hors tension.
L'interrupteur marche/arrêt **12** doit se trouver en position «0».
3. Vérifiez que la soupape de décharge pour l'eau de condensation **9** soit bien fermé.
4. Vissez le raccord rapide **4** avec une clé plate de 19 mm (non fourni).
5. Raccordez un outil pneumatique avec le tuyau à air comprimé sur le raccord rapide jusqu'à ce qu'il s'enclenche de manière audible.
6. Branchez la fiche réseau sur une prise de courant réglementaire.
7. Mettez l'interrupteur marche/arrêt en position «I».
Le compresseur est maintenant allumé et démarre.
8. Pour augmenter la pression, tournez le régulateur de pression **3** dans le sens des aiguilles d'une montre. Pour diminuer la pression, tournez le régulateur de pression dans le sens contraire des aiguilles d'une montre.
Vous pouvez relever la pression réglée sur le manomètre **1**.
Le manomètre n'est pas étalonné de manière précise. Utilisez le compresseur pour contrôler dans une station-service la pression des pneus, par exemple.
9. Pour arrêter le compresseur, mettez l'interrupteur marche/arrêt en position «0».
10. Lorsque vous n'utilisez plus le compresseur, retirez la fiche réseau de la prise de courant.
11. Purgez le compresseur à l'aide de l'outil d'air comprimé branché.

12. Pour retirer l'outil pneumatique du compresseur, repoussez légèrement le raccord rapide. Pour ce faire, tenez fermement le raccord à la main. Vous pouvez également accrocher l'outil pneumatique au support d'accessoires **6**.
13. Nettoyez le compresseur comme décrit au chapitre «Nettoyage».

Sécurité anti-surcharge

Le compresseur est équipé d'une sécurité anti-surcharge. En cas de surcharge, la sécurité anti-surcharge s'enclenche automatiquement afin d'éviter une surchauffe du compresseur.

Si la sécurité anti-surcharge s'est enclenchée, procédez de la manière suivante:

1. Mettez l'interrupteur marche/arrêt **12** sur la position «0» pour éteindre le compresseur.
2. Attendez jusqu'à ce que le compresseur soit refroidi.
3. Mettez l'interrupteur marche/arrêt sur la position «I» pour remettre en marche le compresseur.

Nettoyage et entretien



Risque d'explosion!

La cuve d'air comprimé ainsi que les outils qui y sont raccordés peuvent être sous pression. Une mauvaise manipulation peut provoquer un risque d'explosion.

- Purgez complètement le compresseur avant d'entamer des travaux de nettoyage ou de maintenance sur le compresseur.
- Veillez à entretenir régulièrement le compresseur et contactez sans délai un atelier spécialisé agréé pour les travaux de maintenance et de réparation nécessaires.



Risque de brûlure!

Pendant leur fonctionnement, le compresseur devient chaud et risque de vous brûler.

- Laissez le compresseur se refroidir complètement avant d'entamer des travaux de nettoyage ou de maintenance sur le compresseur.

AVIS!**Risque de court-circuit!**

L'eau ou tout autre liquide infiltré dans le boîtier peut provoquer un court-circuit.

- Débranchez la fiche réseau de la prise de courant avant de commencer tout travail de nettoyage ou de maintenance.
- Ne plongez jamais le compresseur dans l'eau ou dans d'autres liquides.
- N'utilisez pas de nettoyeur à haute pression pour le nettoyage du compresseur.
- Veillez à ce qu'il n'y ait pas d'infiltration d'eau ou d'autres liquides dans le boîtier.
- Avant le nettoyage, séparez le flexible et les outils à air comprimé.

AVIS!**Risque d'endommagement!**

Des travaux de nettoyage et de maintenance inappropriés ou irréguliers peuvent endommager le compresseur.

- Gardez aussi propres et exempts de poussière que possible les dispositifs de protection, les fentes d'aération et le boîtier moteur.
- Nettoyez le compresseur après chaque utilisation.
- N'utilisez aucun produit de nettoyage agressif, aucune brosse métallique ou en nylon, ainsi qu'aucun ustensile de nettoyage tranchant ou métallique tel qu'un couteau, une spatule dure ou un objet similaire. Ceux-ci peuvent endommager les surfaces.

Nettoyer le compresseur

1. Mettez l'interrupteur marche/arrêt **12** en position «0».
2. Avant le nettoyage, retirez la fiche réseau de la prise de courant.
3. Laissez refroidir complètement le compresseur.
4. Purgez le compresseur à l'aide de l'outil d'air comprimé branché.
5. Débranchez avant le nettoyage les outils d'air comprimé du compresseur.
6. Éliminez l'eau de condensation comme décrit au chapitre «Purge de l'eau de condensation».

7. Nettoyer les protections, les fentes d'aération et le boîtier du moteur avec un chiffon propre.
8. Essuyez le compresseur avec un chiffon humide et éventuellement avec un produit nettoyant doux.
9. Veillez à bien sécher toutes les pièces.

Purgez l'eau de condensation

AVIS!

Risque d'endommagement!

En cas de présence d'air comprimé dans la cuve, l'eau de condensation jaillit sous forte pression lors de l'ouverture de la soupape de décharge.

- Réduisez la pression de la cuve avant d'ouvrir la soupape de décharge pour l'eau de condensation.
- Ouvrez toujours la soupape de décharge pour l'eau de condensation avec prudence sans jamais desserrer complètement la soupape de décharge.

AVIS!

Danger pour l'environnement!

L'eau de condensation contient de l'huile. Sa présence dans l'environnement ou dans une canalisation entraîne une pollution de l'environnement.

- Éliminez l'eau de condensation huileuse exclusivement avec les déchets toxiques conformément aux réglementations locales en vigueur.



Afin de garantir une longue durée de vie de la cuve, nous recommandons de purger l'eau de condensation après chaque utilisation.

1. Mettez l'interrupteur marche/arrêt **12** en position «0».
2. Retirez la fiche réseau de la prise de courant.
3. Laissez refroidir complètement le compresseur.
4. Purgez le compresseur à l'aide de l'outil d'air comprimé branché.
5. Séparez les outils d'air comprimé du compresseur.
6. Ouvrez la soupape de décharge pour l'eau de condensation **9**. Pour ce faire, tourner le robinet vers le bas.

7. Inclinez le compresseur de façon à ce que la soupape de décharge se trouve au point le plus bas de la cuve. L'eau de condensation peut s'écouler maintenant complètement.
8. Fermez la soupape de décharge. Pour ce faire, tournez à nouveau le robinet vers le haut.

Remplacer le câble d'alimentation



Risque de choc électrique!

Un câble d'alimentation endommagé ou mal installé peut entraîner un risque de choc électrique.

- Lorsque le câble d'alimentation est endommagé, celui-ci doit être remplacé par le service après-vente du fabricant ou une personne de qualification similaire afin d'éviter tout danger.

Si le câble d'alimentation est endommagé, il doit être remplacé par un câble de raccordement spécial disponible chez le fabricant ou son service après-vente.

Contrôler le compresseur

Vérifiez régulièrement l'état du compresseur. Vérifiez entre autre que:

- l'interrupteur marche/arrêt **12** est intact,
- la vis de fermeture de la soupape de décharge pour l'eau de condensation **9** fonctionne normalement,
- les accessoires sont dans un état irréprochable,
- le câble d'alimentation et la fiche réseau sont intacts,
- les fentes d'aération sont propres et dégagées. Utilisez le cas échéant une brosse douce ou un pinceau pour les nettoyer.



La soupape de sécurité **5** est réglée selon la pression maximale autorisée pour la cuve d'air comprimé. Il est interdit de modifier le réglage de la soupape de sécurité.

Si vous constatez un dommage, seul un atelier spécialisé peut y remédier pour écarter tout danger.

Transport



Risque de choc électrique!

Transporter le compresseur pendant son fonctionnement peut entraîner un risque de choc électrique.

- Éteignez le compresseur avant chaque transport et retirez la fiche réseau de la prise de courant.

AVIS!

Risque d'endommagement!

Le compresseur risque d'être endommagé et des liquides peuvent s'écouler si vous le transportez de manière non conforme ou si vous le retournez.

- Transportez le compresseur sur de courtes distances uniquement en position verticale.
 - Protégez le compresseur des chocs et des vibrations lorsque vous le transportez dans un véhicule.
 - Utilisez toujours la poignée pour le transporter.
 - N'utilisez pas de crochet ou de corde pour lever le compresseur.
1. Retirez la fiche réseau de la prise de courant.
 2. Laissez refroidir complètement le compresseur.
 3. Purgez le compresseur à l'aide de l'outil d'air comprimé branché.
 4. Utilisez la poignée de transport **2** du compresseur pour le transporter.
 5. Sécurisez le compresseur avec une sangle lorsque vous le transportez dans un véhicule ou une remorque.

Stockage

AVIS!

Risque d'endommagement!

Un entreposage erroné ou non conforme peut endommager le compresseur.

- Avant de stocker le compresseur, retirer la fiche réseau de la prise de courant afin que le compresseur soit séparé du réseau électrique.
 - Stockez le compresseur et tous les outils pneumatiques raccordés uniquement après les avoir purgés.
 - Le compresseur doit être toujours stocké dans un environnement sec.
 - N'entreposez le compresseur qu'en position debout et ne l'inclinez pas.
 - Conservez le compresseur dans un endroit inaccessible aux enfants.
 - Entreposez le compresseur toujours de façon à ce qu'il ne puisse pas être mis en service par des personnes non autorisées.
1. Retirez la fiche réseau de la prise de courant.
 2. Laissez refroidir complètement le compresseur.
 3. Purguez le compresseur à l'aide de l'outil d'air comprimé branché.
 4. Nettoyez le compresseur et retirez l'eau de condensation comme décrit au chapitre «Nettoyage et entretien».
 5. Stockez le compresseur dans un local sec sur une surface plane et sèche.
 6. En cas d'une non-utilisation prolongée, recouvrez le compresseur afin de le protéger contre la poussière, etc.

Recherche d'erreurs

Problème	Origine	Solution
Le compresseur ne démarre pas.	Pas de tension réseau.	<ul style="list-style-type: none"> – Vérifiez le câble d'alimentation, la fiche réseau, la soupape de sécurité 5 et la prise de courant.
	La tension réseau est trop basse.	<ul style="list-style-type: none"> – Assurez-vous que la tension réseau correspond à celle indiquée sur la plaque signalétique du compresseur. – Évitez d'utiliser des rallonges électriques trop longues. – N'utilisez que des rallonges électriques avec une section suffisante.
	La température ambiante est trop basse.	<ul style="list-style-type: none"> – N'utilisez pas le compresseur en dessous d'une température ambiante inférieure à 5 °C.
	Le moteur a surchauffé. La sécurité anti-surcharge s'est enclenchée.	<ul style="list-style-type: none"> – Laissez refroidir le moteur, éliminez éventuellement l'origine de la surchauffe.
Le compresseur ne s'arrête pas. La soupape de sécurité 5 s'active automatiquement une fois que la pression maximale est atteinte.	Le compresseur est défectueux.	<ul style="list-style-type: none"> – Pour effectuer des travaux de réparation sur le compresseur, contactez le service après-vente ou un atelier agréé.
Le compresseur tourne mais il n'y a pas de pression.	Des joints sont défectueux.	<ul style="list-style-type: none"> – Vérifiez les joints. – Faites remplacer des joints endommagés par un atelier professionnel ou par le service après-vente.
	La soupape de sécurité 5 n'est pas étanche.	<ul style="list-style-type: none"> – Faites remplacer la soupape de sécurité par un atelier professionnel ou par le service après-vente.
	La soupape de décharge pour l'eau de condensation 9 n'est pas fermée ou n'est pas étanche.	<ul style="list-style-type: none"> – Tournez le robinet vers le haut. – Contrôlez le joint de la soupape de décharge et remplacez-le si nécessaire.

Problème	Origine	Solution
Le compresseur tourne, la pression est affichée sur le manomètre 1 , mais les outils pneumatiques ne fonctionnent pas.	Les raccords de flexibles ne sont pas étanches.	– Vérifiez l'état du tuyau pneumatique et de tous les raccords avec de l'eau savonneuse et remplacez-les si nécessaire.
	Le raccord rapide 4 n'est pas étanche.	– Vérifiez le raccord rapide et remplacez-le si nécessaire.
	Le régulateur de pression 3 a été réglé avec une pression trop faible.	– Augmentez davantage la pression du régulateur de pression.

Données techniques

N° d'article:	96687
Modèle:	WZAC 242/50
Alimentation:	230 V ~ 50 Hz
Puissance moteur:	1,5 kW
Mode d'exploitation*:	S3 25 %
Vitesse de ralenti n_0 :	4 000 min ⁻¹
Pression:	max. 10 bar
Volume récipient sous pression:	50 l
Puissance d'aspiration théorique:	env. 240 l/min
Température de fonctionnement:	5 °C à 40 °C
Humidité de l'air:	50 % pour une température de fonctionnement maximale de 40 °C
Altitude maximale:	1 000 mètres au-dessus du niveau de la mer
Type de protection:	IP 20 (protégé contre les corps étrangers solides ≥ 12,5 mm, non protégé contre les infiltrations d'eau)
Poids de l'appareil:	23,8 kg

*Exploitation en arrêt, sans démarrage, sans freinage (durée de jeu 10 min). Pour l'exploitation en arrêt, on indique toujours le pourcentage de la durée de démarrage (25 %) pour que pendant les pauses d'exploitation, la surchauffe générée par le refroidissement convectif puisse être évacuée. L'exploitation en arrêt est composée du temps de démarrage et des pauses de refroidissement, nommé jeu d'exploitation. La

période d'observation est de 10 minutes. 25 % de durée de démarrage signifie que l'appareil peut être exploité pendant 2,5 minutes avec la puissance nominale, il s'en suit une phase de refroidissement de 7,5 minutes.

Information sur les bruits/les vibrations



Risque sanitaire!

Travailler sans protection auditive ni vêtements de protection peut engendrer des problèmes de santé.

- Portez au travail une protection auditive et un vêtement de protection appropriés.

Mesuré selon EN ISO 2151:2008. Le bruit sur le poste de travail peut dépasser 80 dB(A), dans ce cas des mesures de protection pour l'utilisateur sont nécessaires (porter une protection auditive adaptée).

- Niveau de pression acoustique L_{pA} : 83 dB(A)
- Niveau de puissance acoustique L_{wA} : 97 dB(A)
- Incertitude K: 2 dB(A)

Les valeurs indiquées ci-dessus sont des valeurs d'émissions de bruit et ne représentent donc pas forcément des valeurs de poste de travail fiables. L'interaction entre les niveaux d'émission et d'immission ne permet pas de déduire de manière certaine que d'autres mesures de prévention sont nécessaires ou pas.

Des facteurs pouvant influencer le niveau d'immission au poste de travail incluent la spécificité de l'espace de travail et de l'environnement, la durée des influences, autres sources de bruit, etc.

Tenez compte aussi pour des valeurs fiables du poste de travail de possibles écarts dans les réglementations nationales. Les informations indiquées ci-dessus permettent néanmoins à l'utilisateur de mieux évaluer les dangers et risques.

Élimination

Éliminer l'emballage



Éliminez l'emballage selon les sortes. Jetez le carton avec les papiers recyclés, les films avec les matières recyclables.

Éliminer le compresseur

- Éliminez le compresseur en conformité avec les normes en vigueur du pays d'installation.



Les appareils usagés ne vont pas dans les déchets ménagers!

Ce symbole indique que conformément à la directive relative aux déchets d'équipements électriques et électroniques (2012/19/UE) et aux lois nationales, ce produit ne doit pas être jeté dans les déchets ménagers. Ce produit doit être remis à un centre de collecte prévu à cet effet. Le produit peut par ex. être retourné à l'achat d'un produit similaire ou être remis à un centre de collecte autorisé pour le recyclage d'appareils électriques et électroniques usagés. En raison des substances potentiellement dangereuses souvent contenues dans les appareils électriques et électroniques usagés, la manipulation non conforme des appareils usagés peut avoir un impact négatif sur l'environnement et la santé humaine. Une élimination conforme de ce produit contribue en outre à une utilisation efficace des ressources naturelles. Pour plus d'informations sur les centres de collecte des appareils usagés, veuillez contacter votre mairie, le service public responsable des déchets, un service autorisé pour le recyclage du matériel électrique et électronique ou le service de ramassage des déchets ménagers.

Déclaration de conformité

Einhell Germany AG · Wiesenweg 22 · D-94405 Landau/Isar



Konformitätserklärung

D erklärt folgende Konformität gemäß EU-Richtlinie und Normen für Artikel

GB explains the following conformity according to EU directives and norms for the following product

F déclare la conformité suivante selon la directive CE et les normes concernant l'article

I dichiara la seguente conformità secondo la direttiva UE e le norme per l'articolo

NL verklaart de volgende overeenstemming conform EU richtlijn en normen voor het product

E declara la siguiente conformidad a tenor de la directiva y normas de la UE para el artículo

P declara a seguinte conformidade, de acordo com as diretiva CE e normas para o artigo

DK attesterer følgende overensstemmelse i medfør af EU-direktivt samt standarder for artikel

S förklarar följande överensstämmelse enl. EU-direktiv och standarder för artikeln

FIN vakuuttaa, että tuote täyttää EU-direktiivin ja standardien vaatimukset

EE tõendab toote vastavust EL direktiivile ja standarditele

CZ vydává následující prohlášení o shodě podle směrnice EU a norem pro výrobek

SLO potrjuje sledečo skladnost s smernico EU in standardi za izdelek

SK vydáva nasledujúce prehlásenie o zhode podľa smernice EU a noriem pre výrobok

H a cikkekhez az EU-irányvonal és Normák szerint a következő konformitást jelenti ki

PL deklaruje zgodność wymienionego poniżej artykułu z następującymi normami na podstawie dyrektywy WE.

BG декларира съответното съответствие съгласно Директива на ЕС и норми за артикул

LV paskaidro šādu atbilstību ES direktīvai un standartiem

LT apibūdina šį atitikimą EU reikalavimams ir prekės normoms

RO declară următoarea conformitate conform directivei UE și normelor pentru articolul

GR δηλώνει την ακόλουθη συμμόρφωση σύμφωνα με την Οδηγία ΕΚ και τα πρότυπα για το προϊόν

HR potvrđuje sljedeću usklađenost prema smjernicama EU i normama za artikl

BIH potvrđuje sljedeću usklađenost prema smjernicama EU i normama za artikl

RS potvrđuje sledeću usklađenost prema smernicama EZ i normama za artikl

RUS следующим удостоверяется, что следующие продукты соответствуют директивам и нормам ЕС

UKR проголошує про зазначену нижче відповідність виробу директивам та стандартам ЄС на виріб

MK ja izjavува следната сообразност согласно

EU-директивата и нормите за артикли

TR Ürünü ile ilgili AB direktifleri ve normları gereğince aşağıda açıklanan uygunluğu belirtir

N erklærer følgende samsvar i henhold til EU-direktivet og standarder for artikkel

IS Lýsir uppfyllingu EU-reglna og annarra staðla vöru

Kompressor WZAC 242/50 (WORKZONE)

2014/29/EU

2005/32/EC_2009/125/EC

2014/35/EU

2006/28/EC

2014/30/EU

2014/32/EU

2014/53/EC

2014/68/EU

EU/2016/426

Notified Body:

EU/2016/425

2011/65/EU

2006/42/EC

Annex IV

Notified Body:

Reg. No.:

2000/14/EC_2005/88/EC

Annex V

Annex VI

Noise: measured $L_{WA} = 97$ dB (A); guaranteed $L_{WA} = 97$ dB (A)

P = 1,5 kW; L/O = cm

Notified Body: Société Nationale de Certification et d'Homologation NB 0499

2012/46/EU

Emission No.:

**Standard references: EN 1012-1; EN 60204-1; EN 55014-1; EN 55014-2;
EN 61000-3-2; EN 61000-3-3**

Landau/Isar, den 22.02.2018

Weichselgartner/General-Manager

Liu Zhenlei/Product-Management

First CE: 17

Art.-No.: 40.105.36 I.-No.: 11018

Subject to change without notice

Archive-File/Record: NAPR018584

Documents registrar: Patrick Willnecker
Wiesenweg 22, D-94405 Landau/Isar

Sommaro

Panoramica prodotto	4
Utilizzo	5
Dotazione/elenco dei componenti	62
Codici QR	63
Informazioni generali	64
Leggere e conservare le istruzioni per l'uso	64
Descrizione pittogrammi	64
Sicurezza	66
Utilizzo conforme all'uso previsto	66
Rischi residui	66
Avvertenze generali di sicurezza	66
Avvertenze di sicurezza durante la verniciatura a spruzzo	69
Avvertenze di sicurezza per il compressore	70
Controllare il compressore e la dotazione	74
Montare il compressore	74
Utilizzo	75
Limitatore di sovraccarico	77
Pulizia e manutenzione	77
Pulire il compressore	79
Eliminare la condensa	79
Sostituire il cavo di collegamento	80
Controllare il compressore	80
Trasporto	81
Conservazione	82
Ricerca anomalie	83
Dati tecnici	84
Informazione relativa al rumore/vibrazione	85
Smaltimento	86
Smaltire l'imballaggio	86
Smaltire il compressore	86
Dichiarazione di conformità	87

Dotazione/elenco dei componenti

- 1 Manometro
- 2 Maniglia per il trasporto con rivestimento in gomma
- 3 Regolatore di pressione
- 4 Attacco rapido
- 5 Valvola di sicurezza
- 6 Porta-accessori
- 7 Supporto della ruota
- 8 Ruota, 2×
- 9 Valvola di scarico della condensa
- 10 Tampone di gomma, 2×
- 11 Piedino d'appoggio, 2×
- 12 Interruttore di accensione/spegnimento
- 13 Dado (per ruota), 2×
- 14 Dado (per tampone di gomma), 2×
- 15 Rondella, 2×
- 16 Vite (per tampone di gomma), 2×

Arrivare all'obiettivo in modo veloce e semplice grazie ai codici QR

Non importa se siete alla ricerca di **informazioni relative a prodotti, pezzi di ricambio o accessori**, se cercate **garanzie dei produttori o centri di assistenza** o se desiderate vedere comodamente un **video-tutorial** – grazie ai nostri codici QR riuscirete ad arrivare in modo semplicissimo al vostro obiettivo.

Cosa sono i codici QR?

I codici QR (QR = Quick Response) sono codici grafici acquisibili mediante la fotocamera di uno smartphone e che contengono per esempio un link ad un sito internet o dati di contatto.

Il vostro vantaggio: non si necessita più di dover digitare faticosamente indirizzi internet o dati di contatto!

Ecco come si fa

Per poter acquisire il codice QR si necessita semplicemente di uno smartphone, aver installato un software che legga i codici QR e di un collegamento internet. Software che leggono i codici QR sono disponibili nello App Store del vostro smartphone e in genere sono gratuiti.

Provate ora

Basta acquisire con il vostro smartphone il seguente codice QR per ottenere ulteriori informazioni relative al vostro prodotto ALDI.

Il portale di assistenza ALDI

Tutte le suddette informazioni sono disponibili anche in internet nel portale di assistenza ALDI all'indirizzo www.aldi-service.ch.



Eseguendo il lettore di codici QR potrebbero generarsi costi a seconda della tariffa scelta con il vostro operatore mobile a seguito del collegamento ad internet.

Informazioni generali

Leggere e conservare le istruzioni per l'uso



Le presenti istruzioni per l'uso si riferiscono al presente compressore. Contengono informazioni importanti relative alla sicurezza, all'utilizzo e alla cura.

Prima di mettere in funzione il compressore leggere attentamente le istruzioni per l'uso. Fare particolare attenzione alle avvertenze di sicurezza e agli avvertimenti. Il mancato rispetto delle indicazioni nelle presenti istruzioni per l'uso può provocare ferite gravi o danni al compressore.

Nell'utilizzo del presente prodotto rispettare le normative locali o nazionali. Conservare le presenti istruzioni per l'uso in un luogo sicuro per consultazione futura. In caso di cessione del compressore a terzi, consegnare anche le istruzioni per l'uso.

Descrizione pittogrammi

Nelle istruzioni per l'uso, sul compressore o sull'imballaggio sono riportati i seguenti simboli e le seguenti parole d'avvertimento.



Indica una situazione rischiosa che, se non evitata, può avere come conseguenza la morte o ferite gravi.



Indica una situazione rischiosa che, se non evitata, può avere come conseguenza un ferimento leggero o moderato.



Avvisa da possibili danni a cose.



Questo simbolo presenta informazioni utili aggiuntive sul montaggio o sull'utilizzo.



Dichiarazione di conformità (vedi capitolo "Dichiarazione di conformità"): I prodotti identificati con questo simbolo soddisfano tutte le norme comunitarie applicabili nello Spazio economico europeo.



Leggere le istruzioni per l'uso.





Indossare protezione dell'udito.



Segnali di avvertimento generali



Segnalazione di tensione elettrica



Segnalazione di parti calde. Le superfici del compressore possono surriscaldarsi durante il funzionamento.



Avvertimento: Il compressore può avviarsi senza preavviso.



Divieto: Non accendere il compressore prima di aver collegato il tubo dell'aria compressa.



Il compressore deve essere sempre in posizione verticale.



Il compressore non deve essere posizionato in pendenza.



36 mesi di garanzia del produttore



Questo simbolo indica la potenza del motore del compressore.



Il livello di potenza sonora LWA garantito è di 97 dB.

Sicurezza

Utilizzo conforme all'uso previsto

Il compressore è adatto esclusivamente all'utente privato come hobby o per attività fai da te per la produzione di aria compressa per utensili pneumatici.

Tutte le altre applicazioni sono espressamente escluse e devono essere considerate come uso improprio.

Il produttore o rivenditore non si assume nessuna responsabilità per lesioni, perdite o danni dovuti all'uso non conforme alla destinazione o all'uso scorretto. Possibili esempi di uso improprio o non corretto includono i seguenti:

- Utilizzo del compressore per finalità diverse da quelle per cui è previsto;
- L'inosservanza delle avvertenze di sicurezza e delle avvertenze, così come delle istruzioni di montaggio, funzionamento, manutenzione e pulizia contenute nelle presenti istruzioni per l'uso;
- L'inosservanza di una qualsiasi delle disposizioni per l'utilizzo del compressore specifiche e/o generali in termini di prevenzione degli infortuni, salute o sicurezza tecnica;
- L'utilizzo di accessori e pezzi di ricambio che non sono destinati al compressore;
- Modifiche al compressore;
- Riparazione del compressore da parte di persone diverse dal produttore o un professionista;
- Utilizzo commerciale, artigianale o industriale del compressore;
- Utilizzo o manutenzione del compressore da parte di persone che non hanno familiarità con l'uso del compressore e/o non comprendono i rischi connessi.

Rischi residui

Nonostante un utilizzo conforme alla sua destinazione d'uso, non è possibile escludere completamente i rischi residui.

A causa della natura del compressore, possono verificarsi i seguenti pericoli:

- Danni all'udito se non si utilizza la protezione acustica necessaria;
- Danni ai polmoni se non si indossa idonea protezione respiratoria.

Avvertenze generali di sicurezza

ATTENTA! Nell'utilizzo di questo compressore, per prevenire scosse elettriche, pericoli di ferimento e d'incendio vanno rispettate le seguenti indicazioni relative alla sicurezza.

Leggere tutte le istruzioni prima di utilizzare questo compressore e conservare con cura le avvertenze di sicurezza.

1. Tenere in ordine la propria zona di lavoro.

- Disordine nella zona di lavoro può provocare incidenti.

2. Tenere in considerazione le condizioni ambientali.

- Non esporre il compressore alla pioggia.
- Non utilizzare il compressore in ambienti umidi o bagnati.
- Assicurare sempre una buona illuminazione della zona di lavoro.
- Non utilizzare il compressore ove sussiste pericolo d'incendio o d'esplosione.

3. Proteggersi da scosse elettriche.

- Evitare il contatto del corpo con le parti collegate a terra (per esempio tubi, radiatori, piastre elettriche, refrigeratori).

4. Tenere lontano altre persone.

- Evitare che altre persone, in particolar modo i bambini, tocchino il compressore o il cavo di collegamento. Tenerli lontano dalla zona di lavoro.

5. Mantenere il compressore al sicuro.

- Conservare il compressore inutilizzato in un luogo asciutto, chiuso a chiave e fuori dalla portata dei bambini.

6. Non sovraccaricare il compressore.

- Attenendosi alla fascia di potenza indicata si lavora meglio e in modo più sicuro.

7. Indossare indumenti di lavoro adatti.

- Non indossare indumenti larghi o gioielli, poiché potrebbero incastrarsi in parti in movimento.
- Si raccomanda di indossare scarpe chiuse mentre si lavora all'aperto.
- In caso di capelli lunghi, indossare una rete per capelli.

8. Indossare un dispositivo di protezione individuale.

- Indossare degli occhiali di sicurezza.
- Durante lavori che producono polvere, indossare una maschera protettiva da polvere.

9. Non utilizzare il cavo di collegamento per fini diversi da quello a cui è destinato.

- Non utilizzare il cavo di collegamento per staccare la spina dalla presa di corrente. Proteggere il cavo da calore, olio e spigoli vivi.

10. Trattare il compressore con cura.

- Mantenere pulito il compressore per poter lavorare bene e in modo sicuro.
- Seguire le istruzioni per la manutenzione.
- Controllare ad intervalli regolari il cavo di collegamento e la spina del compressore; in caso di danni, farli sostituire da personale qualificato.
- Controllare periodicamente i cavi di prolunga e sostituirli se danneggiati.
- Tenere le impugnature asciutte, pulite e prive di olio e grasso.

11. Sfilare la spina.

- In caso di non utilizzo del compressore, prima della manutenzione e in caso di sostituzione degli utensili.

12. Evitare un'accensione accidentale.

- Prima di inserire la spina nella presa di corrente, assicurarsi che l'interruttore di accensione/spegnimento sia in posizione „0“.

13. Utilizzare cavi di prolunga omologati per l'impiego all'aperto.

- All'aperto utilizzare solo cavi di prolunga certificate e contrassegnate.

14. Fare attenzione.

- Fare attenzione alle proprie azioni. Lavorare con buon senso. Non utilizzare il compressore se si è distratti, stanchi o sotto l'effetto di droghe, alcol o medicinali.

15. Controllare che il compressore non sia danneggiato.

- Prima di un ulteriore utilizzo del compressore bisogna controllare che i dispositivi di protezione o pezzi leggermente danneggiati funzionino adeguatamente e senza intralcio.
- Verificare che tutti i pezzi mobili funzionino adeguatamente, non s'inceppino o che non vi siano pezzi danneggiati. Tutti i pezzi devono essere correttamente montati e rispettare tutte le condizioni per garantire il corretto funzionamento del compressore.
- Dispositivi di protezione e pezzi danneggiati vanno fatti riparare o sostituire adeguatamente da un centro di assistenza riconosciuto se non altrimenti indicato nelle istruzioni per l'uso.
- Interruttori difettosi vanno sostituiti in un centro di assistenza post-vendita.
- Non utilizzare compressori il cui interruttore di accensione/spegnimento non funziona.

16. ATTENTA!

- Per la sicurezza dell'utente, utilizzare solo gli accessori e gli apparecchi specificati nelle istruzioni per l'uso o consigliati o indicati dal produttore. L'uso di altri utensili a innesto o accessori, come specificato nelle istruzioni per l'uso o indicati nel catalogo, può provocare lesioni all'utente.

17. Far eseguire le riparazioni del proprio compressore da personale qualificato.

- Il presente compressore rispetta le norme relative alla sicurezza. Le riparazioni possono essere effettuate solo da personale qualificato con utilizzo di pezzi di ricambio originali; in caso contrario possono verificarsi incidenti per l'utente.

18. Protezione da emissioni acustiche.

- Indossare una protezione per l'udito durante l'uso del compressore.

19. Sostituire il cavo di collegamento.

- Se il cavo di collegamento alla rete elettrica è deteriorato, dovrà essere sostituito dal produttore o da una persona qualificata per evitare pericoli.

Avvertenze di sicurezza durante la verniciatura a spruzzo

- Non lavorare con vernici o solventi con un punto di infiammabilità inferiore a 55 °C.
- Non riscaldare le vernici o i solventi.
- Se vengono usati liquidi nocivi è necessaria un'apparecchiatura filtrante di protezione (maschera). Rispettare anche le informazioni sulle misure di protezione dei produttori di tali sostanze.
- Osservare le etichette apposte sull'imballaggio esterno delle specifiche dei materiali e l'etichettatura delle sostanze pericolose. Potrebbe essere necessario adottare misure di protezione supplementari, in particolare indossare indumenti e maschere adatte.
- I vapori di vernici sono facilmente infiammabili. Pertanto è vietato fumare durante la verniciatura e nell'area di lavoro.
- Caminetti, fiamme libere o macchine che producono scintille non devono essere presenti o azionate.
- Non tenere cibo e bevande nell'area di lavoro e non mangiare o bere.

- I vapori di vernici sono dannosi per la salute. Evitare di inalare i vapori di vernici.
- L'area di lavoro deve essere superiore a 30 m³ e deve fornire un sufficiente ricambio d'aria durante la spruzzatura e assicurare l'asciugatura.
- Non spruzzare in direzione contraria al vento.
- Durante la spruzzatura di sostanze infiammabili o pericolose rispettare le disposizioni delle autorità locali.
- Non utilizzare sostanze quali acqua ragia, alcool butilico e cloruro di metilene con il tubo dell'aria compressa in PVC. Queste sostanze distruggono il tubo dell'aria compressa.

Avvertenze di sicurezza per il compressore

ATTENTA! Utilizzare il compressore solo dopo aver letto le avvertenze di sicurezza per la propria sicurezza.



Pericolo d'esplosione!

Se si utilizza il compressore in un luogo inadatto, scarsamente ventilato, con una temperatura ambientale non idonea o in una stanza in cui sono presenti polveri, acidi, vapori o gas infiammabili, sussiste il rischio d'esplosione.

- Non utilizzare o conservare il compressore in ambienti in cui sono presenti polveri, acidi, vapori o gas infiammabili. Potrebbe esplodere.
- Tenere le sostanze facilmente infiammabili lontano dal compressore.
- Mantenere i gas e i vapori aspirati dal compressore privi di impurità che potrebbero provocare incendi o esplosioni nel compressore.
- Mettere in funzione il compressore soltanto a una temperatura ambiente di almeno 5 °C e di massimo 40 °C. In presenza di temperature inferiori a 5 °C l'avviamento del motore può risultare difficoltoso.
- Assicurarsi che la temperatura dell'area di lavoro in ambiente chiuso non superi 25 °C per garantire un corretto funzionamento del compressore a pieno carico continuativo.
- Utilizzare il compressore solo in aree ben ventilate.
- Non spruzzare acqua o liquidi infiammabili sul compressore.



Pericolo di lesioni!

Durante il funzionamento e quando non è stato scaricato, il serbatoio d'aria compressa del compressore è sotto pressione. Se il compressore subisce danni, i collegamenti si allentano o vengono utilizzati tubi non idonei o danneggiati, può fuoriuscire pressione. Sussiste il pericolo di lesioni.

- Non utilizzare il compressore se il serbatoio a pressione presenta difetti in quanto rappresenta un pericolo per l'utilizzatore e terzi.
- Controllare il serbatoio a pressione prima di ogni operazione per verificare l'assenza di ruggine e danni. Rivolgersi all'indirizzo del nostro servizio di assistenza post-vendita indicato nella scheda di garanzia se ci sono danni.
- Non accendere il compressore prima di aver collegato il tubo dell'aria compressa.
- In nessun caso praticare dei fori, eseguire delle saldature o deformare il serbatoio a pressione.
- Non utilizzare assolutamente il compressore se presenta danni o se è deformato.
- Assicurarsi che il serbatoio sia stato scaricato prima di allentare i collegamenti o collegare/scollegare utensili pneumatici.
- Assicurarsi di utilizzare esclusivamente tubi pneumatici idonei alla pressione massima del compressore.
- Utilizzare tubi d'aria compressa dotati di dispositivi antistrappo se si lavora con una pressione di 7 bar o superiore.
- Non tentare di riparare i tubi danneggiati, bensì sostituirli.
- Non trasportare assolutamente il compressore quando il serbatoio è sotto pressione.



Pericolo di scosse elettriche!

La scorretta installazione elettrica o l'eccessiva tensione di rete possono provocare scosse.

- Collegare il compressore solo se la tensione di rete della presa di corrente corrisponde ai dati riportati sulla targhetta.

- Collegare il compressore solo a una presa di corrente ben accessibile in modo tale che, in caso di malfunzionamento, sia possibile staccarlo velocemente dalla rete elettrica.
- Posare il cavo di collegamento alla rete elettrica in modo tale che non vi si possa inciampare.
- Non piegare il cavo di collegamento e non posarlo lungo spigoli vivi.
- Staccare la spina dalla presa di corrente quando non lo si utilizza, prima di trasportarlo o pulirlo e prima di eseguire interventi di manutenzione.
- Non utilizzare il compressore se il cavo di collegamento o la spina sono danneggiati. Far sostituire la componente danneggiata con un pezzo originale da un centro di assistenza autorizzato. Rivolgersi all'indirizzo del nostro servizio di assistenza post-vendita indicato nella scheda di garanzia.
- Il compressore deve essere azionato tramite un interruttore differenziale (RCD) con una corrente di scatto non superiore a 30 mA. L'utilizzo di un interruttore differenziale riduce il rischio di scosse elettriche.



Pericolo di scottature!

Il compressore e i suoi tubi possono scaldarsi durante il funzionamento provocando ustioni.

- Per evitare ustioni, non toccare né il compressore né i tubi durante l'utilizzo.
- Prestare attenzione durante l'utilizzo.



Pericolo di lesioni!

Il getto d'aria compressa prodotta con il compressore ha una pressione elevata. Un utilizzo improprio del compressore o del getto d'aria compressa può comportare il rischio di lesioni.

- Non dirigere il getto d'aria compressa o gli utensili pneumatici collegati al compressore su persone o animali.
- Non utilizzare il getto d'aria compressa per pulire gli indumenti indossati.
- Non inserire la mano o altri oggetti attraverso la griglia di protezione del compressore.

- Tenere i bambini e gli animali lontano dall'area di utilizzo del compressore.
- Durante l'allentamento del raccordo del tubo, tenere il giunto del tubo con la mano per evitare lesioni dovute al rimbalzo del tubo d'aria compressa.
- Assicurarsi che tutti i tubi e gli utensili pneumatici siano adatti per la pressione d'esercizio massima consentita del compressore.
- Con una pressione d'esercizio superiore a 7 bar si consiglia di fissare i tubi d'aria compressa con un cavo di sicurezza (ad es. cavo metallico).
- Quando si lavora con il compressore, indossare occhiali protettivi e una mascherina per proteggersi da corpi estranei e particelle vaganti.
- Controllare il compressore prima di ogni utilizzo per verificare l'assenza di ruggine e danni. Il compressore non deve essere messo in funzione se il serbatoio a pressione è danneggiato o arrugginito. In caso di danni o ruggine, rivolgersi al produttore attraverso l'indirizzo del servizio assistenza clienti indicato nella scheda di garanzia.

AVVISO!

Pericolo di danneggiamento!

L'uso improprio del compressore può danneggiarlo.

- Non inserire oggetti nel compressore.
- Trasportare il compressore solo mediante l'apposita maniglia per il trasporto.
- Mantenere il compressore sempre in posizione verticale.
- All'avvio del compressore può verificarsi una caduta di tensione momentanea, specialmente in caso di rete di scarsa qualità. Questi sbalzi possono influenzare altri dispositivi (ad esempio sfarfallio di una lampada). Con un'impedenza di rete $Z_{\max} < 0,322 \Omega$ tali disturbi sono improbabili. Per maggiori informazioni rivolgersi al proprio fornitore di energia elettrica.

Controllare il compressore e la dotazione



Pericolo di ingestione e di soffocamento!

Non lasciare che i bambini giochino con sacchetti di plastica, pellicole e piccole parti. I bambini possono ingerire le piccole parti o mettersi sulla testa la pellicola o i sacchetti di plastica e soffocare.

- Tenere i bambini lontano dal compressore, dalle parti piccole e dai materiali da imballaggio.
- Il compressore non è un giocattolo per bambini.



Pericolo di lesioni!

Il compressore è molto pesante. Se lo si solleva dalla confezione da soli, è possibile ferirsi.

- Non sollevare il compressore da soli ma con l'aiuto di un'altra persona.
 1. Estrarre il compressore dall'imballaggio.
 2. Posizionare il compressore su una superficie piana e stabile.
 3. Controllare se la fornitura è completa (vedi **Fig. A e B**).
 4. Controllare che il compressore o le parti singole non siano stati danneggiati. Nel caso il compressore fosse danneggiato, non utilizzarlo. Rivolgersi al produttore attraverso l'indirizzo del servizio assistenza clienti indicato nella scheda di garanzia.
 5. Se possibile, conservare la confezione originale per future referenze.
 6. Smaltire i materiali da imballaggio e di spedizione non necessari come descritto nel capitolo "Smaltimento".

Montare il compressore



- Ove possibile, si consiglia di montare il compressore con l'aiuto di un'altra persona.
- Prima di iniziare con il montaggio, accertarsi di avere a disposizione spazio a sufficienza per montare il compressore.
- Per le seguenti operazioni di montaggio sono necessari due chiavi inglesi da 13 mm e una chiave inglese da 19 mm (non in dotazione).

Installare il tampone di gomma

1. Inserire una vite **16** con rondella **15** attraverso il tampone di gomma **10** e l'apposito foro del piedino d'appoggio **11** (vedi **Fig. C**).
2. Avvitare a fondo il tampone di gomma con il dado **14**.
3. Fissare l'altro tampone di gomma nello stesso modo.

Montare le ruote

1. Inserire la vite della ruota **8** nel supporto della ruota **7** (vedi **Fig. C**).
2. Fissare la vite della ruota con una chiave inglese da 13 mm e avvitare la ruota con il dado **13** al supporto della ruota.
3. Fissare l'altra ruota nello stesso modo.

Utilizzo

AVVISO!

Pericolo di danneggiamento!

Se si aziona il compressore con cavi lunghi, prolunghe o avvolgicavo, questi possono causare una caduta di tensione e impedire l'avviamento del motore.

- Se possibile, non utilizzare cavi lunghi, prolunghe o avvolgicavo.

AVVISO!

Pericolo di danneggiamento!

Se si colloca il compressore in un luogo non adatto o lo si maneggia in modo scorretto, è possibile danneggiarlo.

- Collocare il compressore su un piano facilmente accessibile, orizzontale, asciutto e sufficientemente stabile. Non collocare il compressore sul bordo o spigolo dell'area di lavoro.
- Per evitare che il calore si accumuli, non collocare il compressore nelle dirette vicinanze di una parete o simili. Fare attenzione che le fessure d'aerazione rimangano libere. La distanza tra il compressore e la parete deve essere di almeno 1 metro.
- Assicurarsi che durante l'uso il compressore non possa spostarsi.
- Posizionare il compressore sempre sui piedini d'appoggio durante il funzionamento.

- Non collocare mai il compressore sopra o vicino a superfici calde.
- Posizionare il compressore in un luogo con aria secca e pulita. Non utilizzarlo sotto la pioggia, in camere umide e aree in cui vi sono possibili spruzzi d'acqua.
- Assicurarsi che l'aria di aspirazione sia asciutta e priva di polvere.



- Il pressostato incorporato controlla l'aumento e la diminuzione di pressione del compressore:

Se la pressione del serbatoio raggiunge la pressione massima impostata, il compressore si spegne e si riaccende solo quando la pressione nel serbatoio raggiunge la pressione minima impostata. La pressione minima e massima è stata preimpostata dal costruttore a 8 e 10 bar.

Quando la pressione nel serbatoio a pressione aumenta in modo incontrollato, si apre automaticamente la valvola di sicurezza **5** per far scendere la pressione. È possibile aprire la valvola di sicurezza manualmente per far scendere la pressione nel serbatoio tirando l'anello della valvola di sicurezza.

- Il compressore è dotato di un regolatore di pressione che consente di impostare la pressione di regolazione secondo necessità. Molti utensili pneumatici necessitano di una pressione minore rispetto alla pressione massima producibile con questo compressore.

1. Assicurarsi che il compressore sia completamente montato come descritto nel capitolo "Montare il compressore".
2. Assicurarsi che il compressore sia spento.
L'interruttore di accensione/spegnimento **12** deve trovarsi in posizione "0".
3. Assicurarsi che la valvola di scarico della condensa **9** sia chiusa.
4. Avvitare saldamente l'attacco rapido **4** con una chiave inglese da 19 mm (non inclusa).
5. Collegare un utensile pneumatico con tubo d'aria compressa all'attacco rapido e farlo scattare in posizione in modo udibile.
6. Collegare la spina a una presa di corrente installata correttamente.
7. Spostare l'interruttore di accensione/spegnimento nella posizione "1".
Il compressore è ora acceso e si avvia.
8. Per aumentare la pressione ruotare il regolatore di pressione **3** in senso orario. Per ridurre la pressione, ruotare il regolatore di pressione in senso antiorario.
Sul manometro **1** è possibile leggere la pressione impostata.
Il manometro non è calibrato in modo accurato. Controllare gli pneumatici gonfiati con il compressore presso una stazione di servizio.

9. Per spegnere il compressore, spostare l'interruttore di accensione/spegnimento in posizione "0".
10. Se non si desidera più utilizzare il compressore, staccare la spina dalla presa di corrente.
11. Sfiatare il compressore tramite gli utensili pneumatici collegati.
12. Rimuovere gli utensili pneumatici dal compressore, spingendo leggermente indietro l'attacco rapido. Durante questa operazione, tenere il giunto con le mani. L'utensile pneumatico potrà essere riposto nell'apposito porta-accessori **6**.
13. Pulire il compressore come descritto nel capitolo "Pulire il compressore".

Limitatore di sovraccarico

Il compressore è dotato di un limitatore di sovraccarico. In caso di sovraccarico, il limitatore di sovraccarico spegne automaticamente il compressore per evitare che si surriscaldi.

Se è scattato il limitatore di sovraccarico, procedere nel modo seguente:

1. Spegnere il compressore portando l'interruttore di accensione/spegnimento **12** in posizione "0".
2. Attendere che il compressore si raffreddi.
3. Accendere il compressore portando l'interruttore di accensione/spegnimento in posizione "I".

Pulizia e manutenzione



Pericolo d'esplosione!

Il serbatoio o gli utensili collegati possono essere sotto pressione. Un utilizzo scorretto può comportare il rischio d'esplosione.

- Scaricare il compressore completamente prima di eseguire interventi di pulizia e manutenzione.
- Eseguire la manutenzione regolarmente e affidare gli interventi di mantenimento e riparazione a un centro assistenza autorizzato.



Pericolo di scottature!

Durante l'utilizzo il compressore si scalda, comportando il rischio di ustioni.

- Far raffreddare il compressore completamente prima di eseguire interventi di pulizia e manutenzione.

AVVISO!

Pericolo di corto circuito!

Infiltrazioni di acqua o altri liquidi all'interno dell'apparecchio possono causare un corto circuito.

- Prima di eseguire qualsiasi lavoro di pulizia e manutenzione, staccare la spina dalla presa di corrente.
- Non immergere il compressore in acqua o altri liquidi.
- Non utilizzare un'idropulitrice per la pulizia del compressore.
- Assicurarsi che acqua o altri liquidi non possano infiltrarsi nel involucro dell'apparecchio.
- Staccare il tubo d'aria compressa e l'utensile dal compressore prima della pulizia.

AVVISO!

Pericolo di danneggiamento!

Se non si eseguono regolarmente e correttamente gli interventi di pulizia e manutenzione, il compressore può danneggiarsi.

- Tenere tutti i dispositivi di sicurezza, le prese d'aria e l'alloggiamento del motore puliti da polvere e sporco, per quanto possibile.
- Pulire il compressore dopo ogni uso.
- Non utilizzare detersivi aggressivi, spazzolini con setole metalliche o di nylon, utensili appuntiti o metallici quali coltelli, raschietti rigidi e simili. Essi potrebbero danneggiare le superfici.

Pulire il compressore

1. Spostare l'interruttore di accensione/spengimento **12** in posizione "0".
2. Staccare la spina dalla presa di corrente prima della pulizia.
3. Attendere che il compressore si raffreddi completamente.
4. Sfiatare il compressore tramite gli utensili pneumatici collegati.
5. Scollegare gli utensili pneumatici connessi prima di pulire il compressore.
6. Rimuovere la condensa come descritto nel capitolo "Eliminare la condensa".
7. Pulire tutti i dispositivi di sicurezza, le prese d'aria e l'alloggiamento del motore con un panno pulito.
8. Pulire il compressore con un panno umido e, se necessario, un detersivo delicato.
9. Asciugare completamente tutti i pezzi.

Eliminare la condensa

AVVISO!

Pericolo di danneggiamento!

Se nel serbatoio è presente aria compressa, aprendo la valvola di scarico della condensa quest'ultima viene espulsa con una forte pressione.

- Ridurre la pressione del serbatoio prima di aprire la valvola di scarico della condensa.
- Aprire la valvola di scarico della condensa sempre con cautela e non aprire mai completamente la valvola di scarico.

AVVISO!

Pericolo per l'ambiente!

La condensa contiene olio. Se questo si disperde nell'ambiente o nella canalizzazione provoca inquinamento ambientale.

- Smaltire la condensa contenente olio esclusivamente con i rifiuti speciali attenendosi alle norme vigenti a livello locale.



Per una lunga durata del serbatoio a pressione si consiglia di eliminare la condensa dopo ogni utilizzo.

1. Spostare l'interruttore di accensione/spengimento **12** in posizione "0".
2. Staccare la spina dalla presa di corrente.
3. Attendere che il compressore si raffreddi completamente.
4. Sfiatare il compressore tramite gli utensili pneumatici collegati.
5. Scollegare gli utensili pneumatici connessi dal compressore.
6. Aprire la valvola di scarico della condensa **9** ruotando il rubinetto verso il basso.
7. Inclinare il compressore fino a che la valvola di scarico si trova nel punto più basso del serbatoio. Ora la condensa può defluire completamente.
8. Chiudere la valvola di scarico ruotando il rubinetto verso l'alto.

Sostituire il cavo di collegamento



Pericolo di scosse elettriche!

Se il cavo di collegamento è danneggiato o è stato montato in modo inappropriato, sussiste pericolo di scosse elettriche.

- Il cavo di collegamento dovrà essere sostituito esclusivamente dal produttore o dalla sua assistenza post-vendita, oppure da una persona parimenti qualificata per evitare pericoli.

Se il cavo di collegamento viene danneggiato, deve essere sostituito con un cavo speciale, disponibile presso il produttore o dal proprio servizio di assistenza post-vendita.

Controllare il compressore

Controllare ad intervalli regolari lo stato del compressore. Controllare se:

- l'interruttore di accensione/spengimento **12** è danneggiato,
- il tappo a vite della valvola di scarico della condensa **9** funziona correttamente,
- gli accessori sono in perfetto stato,
- il cavo di collegamento e la spina sono intatti,
- le fessure d'aerazione sono libere e pulite. Utilizzare eventualmente una spazzola morbida o un pennello per pulirle.



La valvola di sicurezza **5** è impostata sulla pressione massima del serbatoio. Non è consentito alterare la valvola di sicurezza.

Nel caso in cui si notasse un danneggiamento, esso va fatto riparare da un'officina specializzata per evitare danneggiamenti.

Trasporto



Pericolo di scosse elettriche!

Se si trasporta il compressore mentre è in funzione, sussiste il rischio di scosse elettriche.

- Spegnerne il compressore e scollegare la spina dalla presa di corrente prima di trasportarlo.

AVVISO!

Pericolo di danneggiamento!

Se si trasporta il compressore in modo inappropriato o lo si capovolge, può danneggiarsi e possono fuoriuscire liquidi.

- Trasportare il compressore solo su distanze brevi e in posizione verticale.
- Fissare il compressore in modo da non esporlo a urti e vibrazioni quando lo si trasporta in un veicolo.
- Utilizzare sempre l'apposita maniglia per trasportarlo.
- Non utilizzare ganci o funi per sollevare il compressore.
 1. Staccare la spina dalla presa di corrente.
 2. Attendere che il compressore si raffreddi completamente.
 3. Sfiatare il compressore tramite gli utensili pneumatici collegati.
 4. Afferrare il compressore solo dalla maniglia per il trasporto **2** per trasportarlo.
 5. Fissare il compressore con delle funi di fissaggio quando lo si trasporta in un veicolo o rimorchio.

Conservazione

AVVISO!

Pericolo di danneggiamento!

Lo stoccaggio scorretto o improprio del compressore può danneggiarlo.

- Staccare la spina dalla presa di corrente per scollegare il compressore dalla rete elettrica prima di riporlo.
- Conservare il compressore e tutti gli utensili a pressione collegati solo dopo averli scaricati.
- Conservare il compressore solo in ambienti asciutti.
- Conservare il compressore sempre in verticale e non inclinarlo.
- Conservare il compressore in un luogo inaccessibile ai bambini.
- Conservare il compressore in modo che non possa essere utilizzato da persone non autorizzate.
 1. Staccare la spina dalla presa di corrente.
 2. Attendere che il compressore si raffreddi completamente.
 3. Sfiatare il compressore tramite gli utensili pneumatici collegati.
 4. Pulire il compressore e rimuovere la condensa come descritto nel capitolo “Pulizia e manutenzione”.
 5. Conservare il compressore su una superficie piana e asciutta in un luogo asciutto.
 6. Coprire il compressore per proteggerlo per esempio da polvere quando non lo si utilizza a lungo.

Ricerca anomalie

Problema	Causa	Rimedio
Il compressore non si avvia.	Non c'è corrente.	<ul style="list-style-type: none"> Controllare il cavo di collegamento, la spina, la valvola di sicurezza 5 e la presa di corrente.
	La tensione di rete è troppo bassa.	<ul style="list-style-type: none"> Assicurarsi che la tensione corrisponda alla tensione riportata sulla targhetta. Evitare cavi di prolunga troppo lunghi. Utilizzare solo cavi di prolunga con sufficiente sezione del cavo.
	La temperatura ambiente è troppo bassa.	<ul style="list-style-type: none"> Far funzionare il compressore a temperatura ambiente non inferiore a 5 °C.
	Il motore si è surriscaldato. Il limitatore di sovraccarico è scattato.	<ul style="list-style-type: none"> Lasciar raffreddare il motore, eliminare eventualmente la causa del surriscaldamento.
Il compressore non si arresta. Una volta raggiunta la pressione massima si attiva automaticamente la valvola di sicurezza 5 .	Il compressore è difettoso.	<ul style="list-style-type: none"> Mettersi in contatto con il servizio di assistenza post vendita o un centro assistenza autorizzato per far riparare il compressore.
Il compressore è in funzione, ma non accumula la pressione.	Le guarnizioni sono difettose.	<ul style="list-style-type: none"> Controllare le guarnizioni. Lasciate sostituire le guarnizioni rotte da un'officina o dall'assistenza post-vendita.
	La valvola di sicurezza 5 perde.	<ul style="list-style-type: none"> Far sostituire la valvola di sicurezza da un centro assistenza o dall'assistenza post-vendita.
	La valvola di scarico della condensa 9 non è chiusa o perde.	<ul style="list-style-type: none"> Ruotare il rubinetto verso l'alto. Controllare la guarnizione della valvola di scarico e sostituirla, se necessario.

Problema	Causa	Rimedio
Il compressore è in funzione, la pressione viene visualizzata sul manometro 1 , ma gli utensili non sono in funzione.	I collegamenti dei tubi perdono.	– Controllare il tubo dell'aria compressa e tutti i giunti utilizzando acqua saponata e sostituirli, se necessario.
	L'attacco rapido 4 perde.	– Controllare l'attacco rapido e sostituirlo, se necessario.
	Sul regolatore di pressione 3 è impostata una pressione insufficiente.	– Aprire maggiormente il regolatore di pressione.

Dati tecnici

Numero articolo:	96687
Modello:	WZAC 242/50
Alimentatore di rete:	230 V ~ 50 Hz
Potenza:	1,5 kW
Modalità di funzionamento*:	S3 25 %
Numero di giri della marcia a vuoto n_0 :	4.000 min ⁻¹
Pressione d'esercizio:	max. 10 bar
Volume del serbatoio a pressione:	50 l
Aspirazione teorica:	ca. 240 l/min
Temperatura di esercizio:	da 5 °C a 40 °C
Umidità dell'aria:	50 % con temperatura di esercizio massima 40 °C
Altezza d'installazione massima:	1.000 metri s.l.m.
Grado di protezione:	IP20 (protetto da corpi solidi estranei $\geq 12,5$ mm, non protetto dalla penetrazione di acqua)
Peso dell'apparecchio:	23,8 kg

*Funzionamento intermittente, senza accensione, senza freno (tempo di funzionamento 10 min). Per un funzionamento intermittente, la durata di funzionamento percentuale (25 %) è sempre indicata in modo che nelle pause dal funzionamento si possa raffreddare la sovratemperatura per raffreddamento convettivo. Il funzionamento intermittente si compone di tempo di accensione e pause di raffreddamento, definito tempo di funzionamento. Il periodo di osservazione è di 10 minuti. Durata di funzionamento al 25 % significa che l'apparecchio può essere azionato per 2,5 minuti alla potenza nominale, a cui segue una fase di raffreddamento di 7,5 minuti.

Informazione relativa al rumore/vibrazione



Pericolo per la salute!

Lavorare senza protezione acustica o indumenti protettivi può comportare danni alla salute.

- Durante il lavoro indossare una protezione dell'udito e dispositivi di protezione idonei.

Misurati in conformità alla norma EN ISO 2151:2008. Il rumore sul posto di lavoro può superare gli 80 dB(A), in questo caso sono necessarie misure di protezione per l'utente (adeguata protezione per l'udito).

- Livello di pressione sonora L_{pA} : 83 dB(A)
- Livello di potenza sonora L_{WA} : 97 dB(A)
- Incertezza K: 2 dB(A)

I valori indicati sono valori di emissione di rumore e quindi non rappresentano simultaneamente i valori sul posto di lavoro sicuri. La correlazione tra i livelli di emissione e immissione non può portare in modo affidabile a stabilire se siano necessarie o meno ulteriori precauzioni.

I fattori che possono influenzare il rispettivo livello di immissione presenti sul luogo di lavoro includono le specifiche del posto di lavoro e dell'ambiente, la durata degli effetti e la presenza di altre fonti di rumore.

Si ricorda di considerare anche eventuali differenze delle normative nazionali in materia dei valori consentiti sul posto di lavoro. Tuttavia, le informazioni di cui sopra consentono all'utente di effettuare una migliore valutazione del pericolo e del rischio.

Smaltimento

Smaltire l'imballaggio



Smaltire l'imballaggio differenziandolo. Gettare il cartone e la scatola nella raccolta di carta straccia, la pellicola nella raccolta dei materiali riciclabili.

Smaltire il compressore

- Smaltire il compressore secondo le normative vigenti nel proprio Paese.



Non smaltire gli apparecchi dismessi nei rifiuti domestici!

Questo simbolo indica che il prodotto non deve essere smaltito con i rifiuti domestici in conformità alla direttiva di Smaltimento dei rifiuti elettrici ed elettronici (2012/19/UE) e alle leggi nazionali. Il prodotto deve essere consegnato a un punto di raccolta. Per esempio, questo può essere restituito all'acquisto di un nuovo prodotto simile o consegnato a un centro di raccolta autorizzato per il riciclaggio di apparecchiature elettriche ed elettroniche. Un uso improprio dei rifiuti può avere effetti negativi sull'ambiente e sulla salute umana, a causa delle sostanze potenzialmente pericolose che sono spesso contenute nelle apparecchiature elettriche ed elettroniche. Il corretto smaltimento di questo prodotto contribuirà a un utilizzo efficace delle risorse naturali. Per informazioni sulla raccolta e sul riciclaggio, contattare l'ufficio comunale, il responsabile dei rifiuti, un ente autorizzato per lo smaltimento di apparecchiature elettriche ed elettroniche o l'impianto di smaltimento rifiuti.

Dichiarazione di conformità

Einhell Germany AG · Wiesenweg 22 · D-94405 Landau/Isar
EU

Konformitätserklärung

- D** erklärt folgende Konformität gemäß EU-Richtlinie und Normen für Artikel
- GB** explains the following conformity according to EU directives and norms for the following product
- F** déclare la conformité suivante selon la directive CE et les normes concernant l'article
- I** dichiara la seguente conformità secondo la direttiva UE e le norme per l'articolo
- NL** verklaart de volgende overeenstemming conform EU richtlijn en normen voor het product
- E** declara la siguiente conformidad a tenor de la directiva y normas de la UE para el artículo
- P** declara a seguinte conformidade, de acordo com as diretiva CE e normas para o artigo
- DK** attesterer følgende overensstemmelse i medfør af EU-direktiv samt standarder for artikel
- S** förklarar följande överensstämmelse enl. EU-direktiv och standarder för artikeln
- FIN** vakuuttaa, että tuote täyttää EU-direktiivin ja standardien vaatimukset
- EE** tõendab toote vastavust EL direktiivile ja standarditele
- CZ** vydává následující prohlášení o shodě podle směrnice EU a norem pro výrobek
- SLO** potrjuje sledečo skladnost s smernico EU in standardi za izdelek
- SK** vydáva nasledujúce prehlásenie o zhode podľa smernice EÚ a noriem pre výrobok
- H** a cikkhez az EU-irányvonalt és Normák szerinti a következő konformitást jelenti ki
- PL** deklaruje zgodność wymienionego poniżej artykułu z następującymi normami na podstawie dyrektywy WE.
- BG** декларира съответното съответствие съгласно Директива на ЕС и норми за артикул
- LV** paskaidro šādu atbilstību ES direktīvai un standartiem
- LT** apibūdina šį atitikimą EU reikalavimams ir prekės normoms
- RO** declară următoarea conformitate conform directivei UE și normelor pentru articolul
- GR** δηλώνει την ακόλουθη συμμόρφωση σύμφωνα με την Οδηγία ΕΚ και τα πρότυπα για το προϊόν
- HR** potvrđuje sljedeću usklađenost prema smjernicama EU i normama za artikl
- BIH** potvrđuje sljedeću usklađenost prema smjernicama EU i normama za artikl
- RS** potvrđuje sledeću usklađenost prema smernicama EZ i normama za artikal
- RUS** следующим удостоверяется, что следующие продукты соответствуют директивам и нормам ЕС
- UKR** проголошує про зазначену нижче відповідність виробу директивам та стандартам ЄС на виріб
- MK** ja izjavava slednata soobraznost согласно EU-директивата и нормите за артикли
- TR** Ürünü ile ilgili AB direktifleri ve normları gereğince aşağıda açıklanan uygunluğu belirtir
- N** erklærer følgende samsvar i henhold til EU-direktivet og standarder for artikkel
- IS** Lýsir uppfyllingu EU-reglna og annarra staðla vöru


Kompressor WZAC 242/50 (WORKZONE)

- 2014/29/EU
- 2005/32/EC_2009/125/EC
- 2014/35/EU
- 2006/28/EC
- 2014/30/EU
- 2014/32/EU
- 2014/53/EC
- 2014/68/EU
- EU/2016/426
Notified Body:
- EU/2016/425
- 2011/65/EU
- 2006/42/EC
- Annex IV
Notified Body:
Reg. No.:
- 2000/14/EC_2005/88/EC
- Annex V
- Annex VI
Noise: measured $L_{wa} = 97$ dB (A); guaranteed $L_{wa} = 97$ dB (A)
 $P = 1,5$ kW; $L/O =$ cm
Notified Body: Société Nationale de Certification et d'Homologation NB 0499
- 2012/46/EU
Emission No.:

**Standard references: EN 1012-1; EN 60204-1; EN 55014-1; EN 55014-2;
EN 61000-3-2; EN 61000-3-3**

Landau/Isar, den 22.02.2018


 Weichselgartner/General-Manager


 Liu Zhenlei/Product-Management

First CE: 17
 Art.-No.: 40.105.36 I.-No.: 11018
 Subject to change without notice

Archive-File/Record: NAPR018584
 Documents registrar: Patrick Willnecker
 Wiesenweg 22, D-94405 Landau/Isar



**Vertrieben durch: | Commercialisé par: |
Commercializzato da:**

EINHELL GERMANY AG
WIESENWEG 22
94405 LANDAU A. D. ISAR
GERMANY

**KUNDENDIENST • SERVICE APRÈS-VENTE •
ASSISTENZA POST-VENDITA**

96687



CH +41/52/2358787



www.einhell.ch

Modell/Type/Modello:
WZAC242/50

10/2018

3

**JAHRE GARANTIE
ANS GARANTIE
ANNI GARANZIA**