

- Ⓧ **Originalbetriebsanleitung
Brennholz-Wippsäge**
- Ⓛ **Instrukcja oryginalna
Piła wahadłowa do cięcia drzewa opałowego**
- Ⓡ **Instrucțiuni de utilizare originale
Ferăstrău de traforaj pentru lemne de foc**
- Ⓟ **Оригинално упътване за употреба
Шарнирна резачка за дърва за горене**
- Ⓣ **Orijinal Kullanma Talimatı
Salıncaklı Odun Testeresi**

Einhell[®]

5

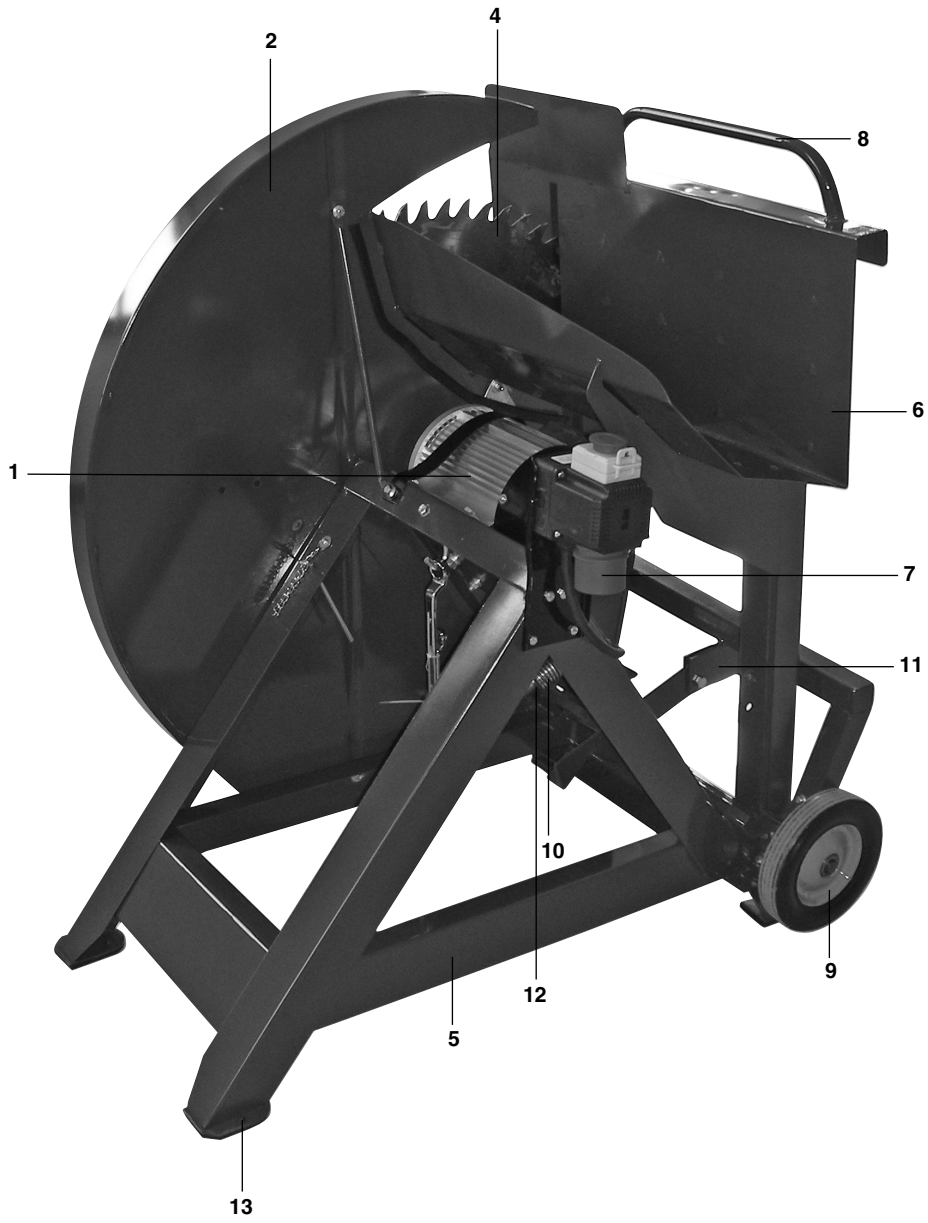
CE

Art.-Nr.: 43.071.72

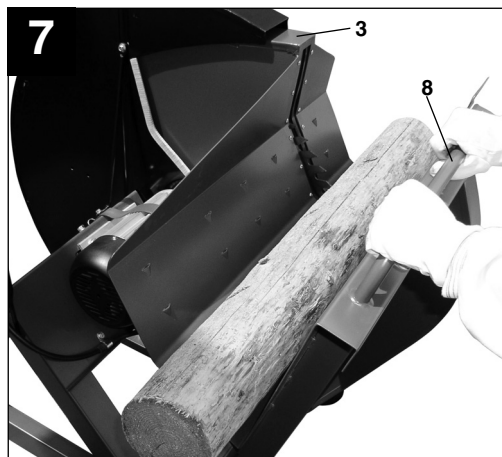
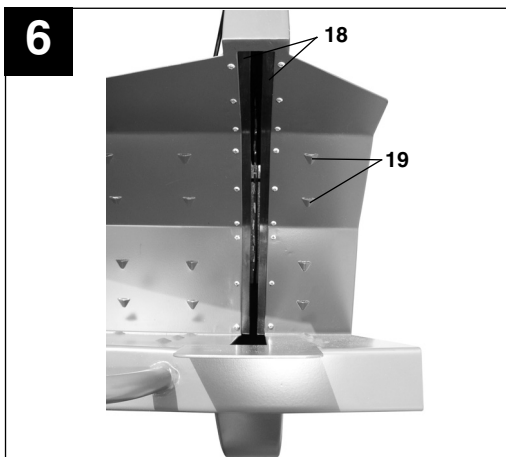
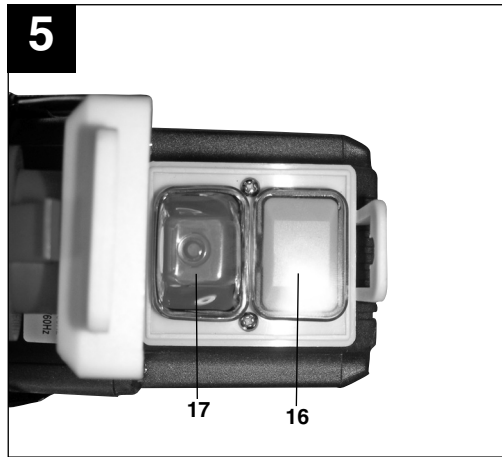
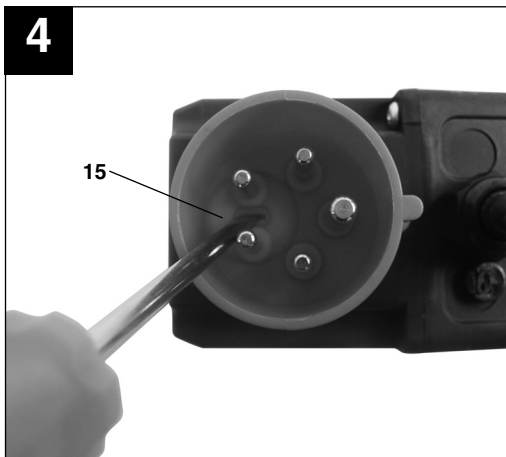
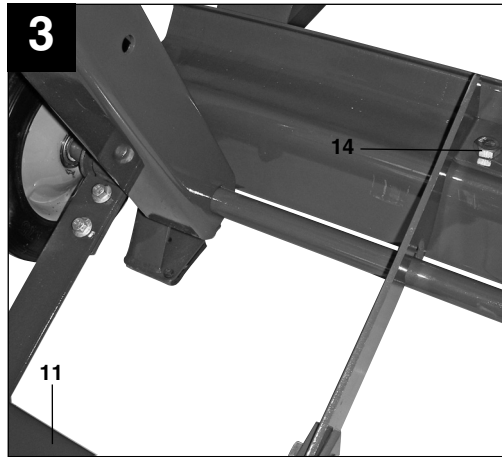
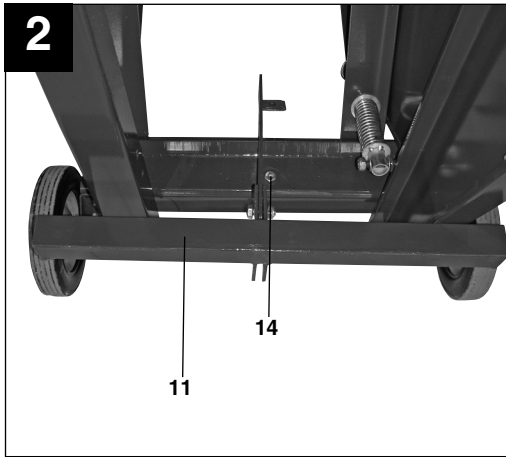
I.-Nr.: 11021

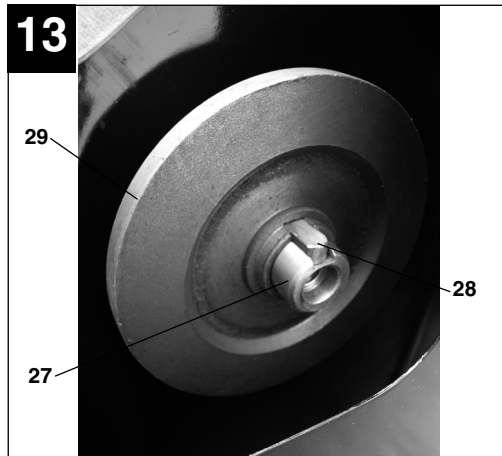
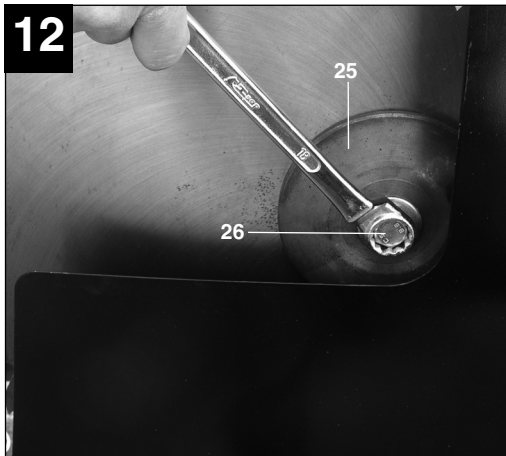
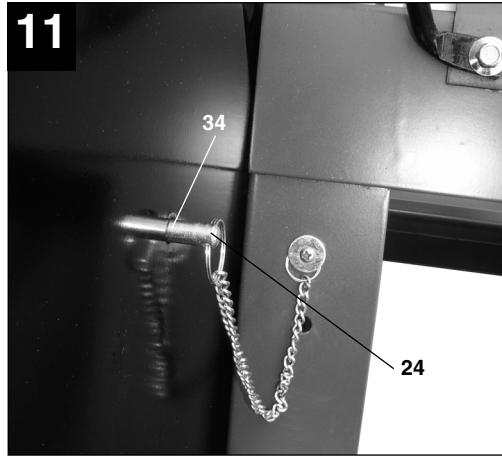
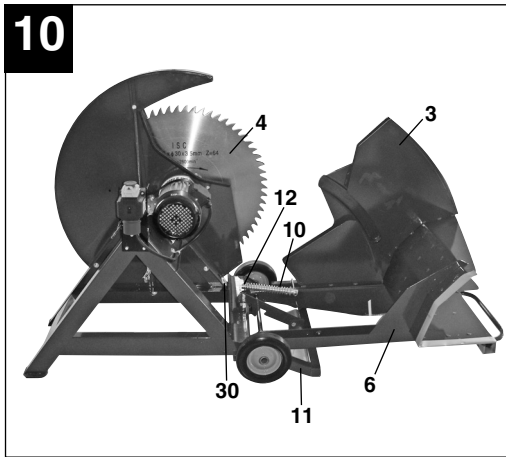
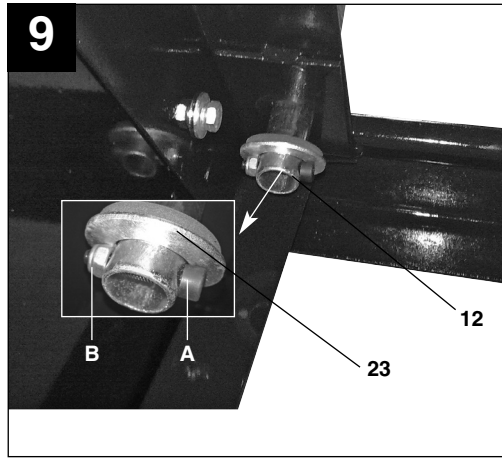
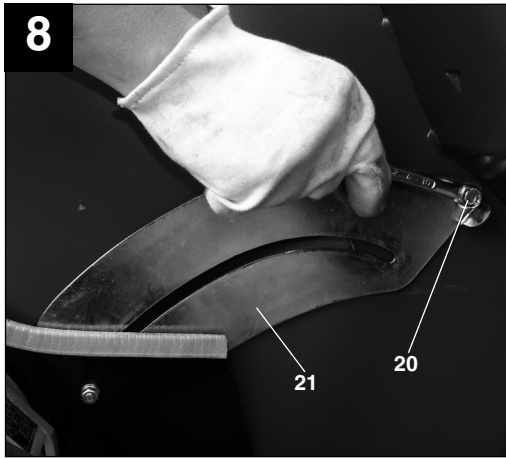
BT-LC **700/1 D**

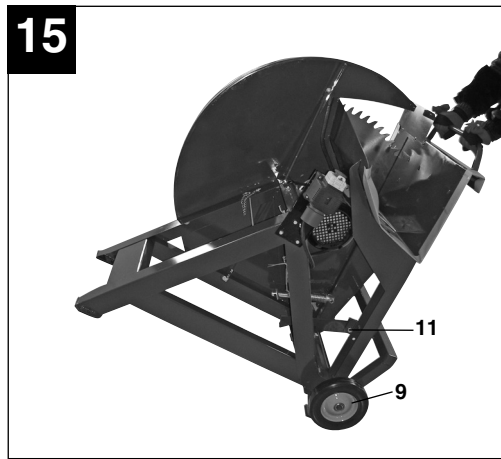
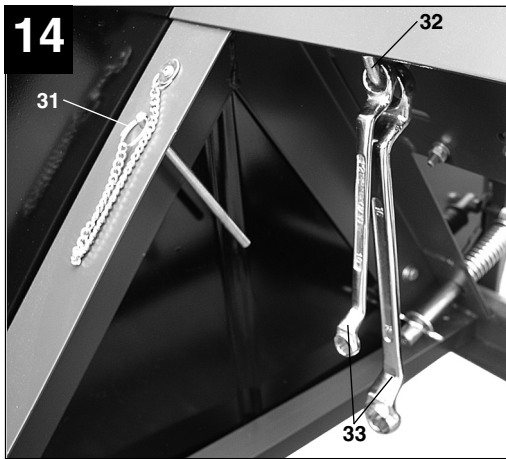
1



2







D

Inhaltsverzeichnis:

1. Gerätebeschreibung
2. Lieferumfang
3. Bestimmungsgemäße Verwendung
4. Wichtige Hinweise
5. Technische Daten
6. Vor Inbetriebnahme
7. Bedienung / Betrieb
8. Wartung / Reinigung / Reparatur
9. Ersatzteilbestellung
10. Entsorgung und Wiederverwertung



“WARNUNG - Zur Verringerung des Verletzungsrisikos Bedienungsanleitung lesen”



Tragen Sie einen Gehörschutz.
Die Einwirkung von Lärm kann Hörverlust bewirken.



Tragen Sie eine Staubschutzmaske.
Beim Bearbeiten von Holz und anderer Materialien kann gesundheitsschädlicher Staub entstehen. Asbesthaltiges Material darf nicht bearbeitet werden!



Tragen Sie eine Schutzbrille.
Während der Arbeit entstehende Funken oder aus dem Gerät heraustretende Splitter, Späne und Stäube können Sichtverlust bewirken.



Achtung Verletzungsgefahr!
Nicht in das laufende Sägeblatt greifen.



Achten Sie auf eine korrekte Motor - Drehrichtung!



Korrigieren sie eine falsche Motor - Drehrichtung mithilfe des Phasenwenders im Anschlussstecker.

D**⚠ Achtung!**

Beim Benutzen von Geräten müssen einige Sicherheitsvorkehrungen eingehalten werden, um Verletzungen und Schäden zu verhindern. Lesen Sie diese Bedienungsanleitung / Sicherheitshinweise deshalb sorgfältig durch. Bewahren Sie diese gut auf, damit Ihnen die Informationen jederzeit zur Verfügung stehen. Falls Sie das Gerät an andere Personen übergeben sollten, händigen Sie diese Bedienungsanleitung / Sicherheitshinweise bitte mit aus. Wir übernehmen keine Haftung für Unfälle oder Schäden, die durch Nichtbeachten dieser Anleitung und den Sicherheitshinweisen entstehen.

1. Gerätebeschreibung (Abb. 1, 10)

- 1 Motor
- 2 Sägeblattabdeckung feststehend
- 3 Sägeblattabdeckung beweglich
- 4 Sägeblatt
- 5 Rahmen
- 6 Zuführwippe
- 7 Schalter- Stecker Kombination
- 8 Handgriff
- 9 Fahrgestell
- 10 Rückholfeder
- 11 Transportverriegelung / Stützfuß
- 12 Führungsrohr
- 13 Befestigungsloch

2. Lieferumfang

- Brennholz Wippsäge
- CV-Sägeblatt
- Werkzeug für Sägeblattwechsel

3. Bestimmungsgemäße Verwendung

Die Brennholz-Wippsäge dient zum Querschneiden von Brennholz in den zulässigen Abmessungen (siehe technische Daten) in einer zum Sägeblatt schwenkbaren Zuführwippe. Dieses Gerät ist nur zur Verwendung im Freien und für die Bedienung durch eine Person bestimmt. Weitere Personen müssen während des Betriebs ausreichend Abstand zu dem Gerät halten.

Die Maschine darf nur nach ihrer Bestimmung verwendet werden.

Jede weitere darüber hinausgehende Verwendung ist nicht bestimmungsgemäß. Für daraus hervorgerufene Schäden oder Verletzungen aller Art haftet der Benutzer/Bediener und nicht der Hersteller.

8

Es dürfen nur für die Maschine geeignete Sägeblätter (HM- oder CV-Sägeblätter) verwendet werden. Die Verwendung von HSS-Sägeblättern und Trennscheiben aller Art ist untersagt. Bestandteil der bestimmungsgemäßen Verwendung ist auch die Beachtung der Sicherheitshinweise, sowie der Montageanleitung und Betriebshinweise in der Bedienungsanleitung. Personen, die die Maschine bedienen und warten, müssen mit dieser vertraut und über mögliche Gefahren unterrichtet sein. Darüber hinaus sind die geltenden Unfallverhütungsvorschriften genauestens einzuhalten. Sonstige allgemeine Regeln in arbeitsmedizinischen und sicherheitstechnischen Bereichen sind zu beachten.

Veränderungen an der Maschine schließen eine Haftung des Herstellers und daraus entstehende Schäden gänzlich aus. Trotz bestimmungsmäßiger Verwendung können bestimmte Restrisikofaktoren nicht vollständig ausgeräumt werden. Bedingt durch Konstruktion und Aufbau der Maschine können folgende Risiken auftreten:

- Berührung des Sägeblattes im nicht abgedeckten Sägebereich.
- Eingreifen in das laufende Sägeblatt (Schnittverletzung)
- Rückschlag von Werkstücken und Werkstückteilen.
- Sägeblattbrüche.
- Herausschleudern von fehlerhaften Teilen des Sägeblattes.
- Gehörschäden bei Nichtverwendung des nötigen Gehörschutzes.

Die Maschine darf nur nach ihrer Bestimmung verwendet werden. Jede weitere darüber hinausgehende Verwendung ist nicht bestimmungsgemäß. Für daraus hervorgerufene Schäden oder Verletzungen aller Art haftet der Benutzer/Bediener und nicht der Hersteller.

Bitte beachten Sie, dass unsere Geräte bestimmungsgemäß nicht für den gewerblichen, handwerklichen oder industriellen Einsatz konstruiert wurden. Wir übernehmen keine Gewährleistung, wenn das Gerät in Gewerbe-, Handwerks- oder Industriebetrieben sowie bei gleichzusetzenden Tätigkeiten eingesetzt wird.

4. Wichtige Hinweise

Bitte lesen Sie die Gebrauchsanweisung sorgfältig durch und beachten Sie deren Hinweise. Machen Sie sich anhand dieser Gebrauchsanweisung mit dem Gerät, dem richtigen Gebrauch sowie den Sicherheitshinweisen vertraut.

⚠ Sicherheitshinweise

- Warnung: Wenn Elektrowerkzeuge eingesetzt werden, müssen die grundlegenden Sicherheitsvorkehrungen befolgt werden, um die Risiken von Feuer, elektrischem Schlag und Verletzungen von Personen auszuschließen.
- Beachten Sie alle diese Hinweise, bevor und während Sie mit der Säge arbeiten.
- Bewahren Sie diese Sicherheitshinweise gut auf.
- Schützen Sie sich vor elektr. Schlag! Vermeiden Sie Körperberührungen mit geerdeten Teilen.
- Unbenutzte Geräte sollten an einem trockenen, verschlossenen Ort und außerhalb der Reichweite von Kindern aufbewahrt werden.
- Halten Sie die Werkzeuge scharf und sauber, um besser und sicherer arbeiten zu können.
- Kontrollieren Sie regelmäßig das Kabel des Werkzeugs und lassen Sie es bei Beschädigung von einem anerkannten Fachmann erneuern.
- Kontrollieren Sie Verlängerungskabel regelmäßig und ersetzen Sie sie, wenn sie beschädigt sind.
- Verwenden Sie im Freien nur dafür zugelassene, entsprechend gekennzeichnete Verlängerungskabel.
- Achten Sie darauf, was Sie tun. Gehen Sie mit Vernunft an die Arbeit. Benutzen Sie das Werkzeug nicht, wenn Sie müde sind.
- Benutzen Sie keine Werkzeuge, bei denen sich der Schalter nicht ein- und ausschalten läßt.
- Warnung! Der Gebrauch anderer Einsatzwerkzeuge und anderen Zubehörs kann eine Verletzungsgefahr für Sie bedeuten.
- Ziehen Sie bei jeglichen Einstell- und Wartungsarbeiten den Netzstecker.
- Geben Sie die Sicherheitshinweise an alle Personen, die an der Maschine arbeiten, weiter.
- Vorsicht! Durch das rotierende Sägeblatt besteht Verletzungsgefahr für Hände und Finger.
- Die Maschine ist mit einem Sicherheitsschalter gegen Wiedereinschalten nach Spannungsabfall ausgerüstet.
- Überprüfen Sie vor Inbetriebnahme, ob die Spannung auf dem Typenschild des Gerätes mit der Netzspannung übereinstimmt.
- Ist ein Verlängerungskabel erforderlich, so vergewissern Sie sich, daß dessen Querschnitt für die Stromaufnahme der Säge ausreichend ist. Mindestquerschnitt 1,5 mm², ab 20 m Kabellänge 2,5 mm².
- Kabeltrommel nur im abgerollten Zustand verwenden.
- Überprüfen Sie die Netzanschlußleitung. Verwenden Sie keine fehlerhaften oder beschädigten Anschlußleitungen.
- Benutzen Sie das Kabel nicht, um den Stecker aus der Steckdose zu ziehen. Schützen Sie das Kabel vor Hitze, Öl und scharfen Kanten.
- Setzen Sie die Säge nicht dem Regen aus und benützen Sie die Maschine nicht in feuchter oder nasser Umgebung.
- Sorgen Sie für gute Beleuchtung.
- Sägen Sie nicht in der Nähe von brennbaren Flüssigkeiten oder Gasen.
- Tragen Sie geeignete Arbeitskleidung! Weite Kleidung oder Schmuck, können vom rotierenden Sägeblatt erfaßt werden.
- Bei Arbeiten im Freien ist rutschfestes Schuhwerk empfehlenswert.
- Tragen Sie bei langen Haaren ein Haarnetz.
- Vermeiden Sie abnormale Körperhaltung
- Die Bedienungsperson muß mindestens 16 Jahre alt sein.
- Kinder von dem am Netz angeschlossenen Gerät fernhalten.
- Halten Sie den Arbeitsplatz von Holzabfällen und herumliegenden Teilen frei.
- Unordnung im Arbeitsbereich kann Unfälle zur Folge haben.
- Lassen Sie andere Personen, insbesondere Kinder, nicht das Werkzeug oder das Netzkabel berühren. Halten Sie sie vom Arbeitsplatz fern.
- An der Maschine tätige Personen dürfen nicht abgelenkt werden.
- Beachten Sie die Motor- und Sägeblatt-Drehrichtung. Nur Sägeblätter verwenden, deren höchstzulässige Geschwindigkeit nicht geringer ist als die maximale Spindelgeschwindigkeit der Brennholz-Wippsäge und des zu schneidenden Werkstoffes.
- Die Sägeblätter (4) dürfen in keinem Fall nach dem Ausschalten des Antriebs durch seitliches Gegendrücken gebremst werden.
- Bauen Sie nur gut geschärfte, rißfreie und nicht verformte Sägeblätter (4) ein.
- Verwenden Sie keine Kreissägeblätter (4) aus hochlegiertem Schnellarbeitsstahl (HSS - Stahl).
- Nur die vom Hersteller empfohlenen Sägeblätter verwenden, die EN 847-1 entsprechen.
- Fehlerhafte Sägeblätter (4) müssen sofort ausgetauscht werden.

D

- Benützen Sie keine Sägeblätter, die den in dieser Gebrauchsanweisung angegebenen Kenndaten nicht entsprechen.
- Sicherheitseinrichtungen an der Maschine dürfen nicht demontiert oder unbrauchbar gemacht werden.
- Abgenutzten Tischeinsatz austauschen.
- Arbeitsstellung stets seitlich vom Sägeblatt.
- Die Maschine nicht soweit belasten, daß sie zum Stillstand kommt.
- Achten Sie darauf, daß abgeschnittene Holzstücke nicht vom Zahnkranz des Sägeblattes erfaßt und weggeschleudert werden.
- Entfernen Sie nie lose Splitter, Späne oder eingeklemmte Holzteile bei laufendem Sägeblatt.
- Zum Beheben von Störungen oder zum Entfernen eingeklemmter Holzstücke die Maschine ausschalten. - Netzstecker ziehen -
- Bei ausgeschlagenem Sägespalt die Tischeinlage erneuern. - Netzstecker ziehen -
- Umrüstungen, sowie Einstell-, Meß- und Reinigungsarbeiten nur bei abgeschaltetem Motor durchführen. - Netzstecker ziehen -
- Überprüfen Sie vor dem Einschalten, daß die Schlüssel und Einstellwerkzeuge entfernt sind.
- Beim Verlassen des Arbeitsplatzes den Motor ausschalten und Netzstecker ziehen.
- Sämtliche Schutz- und Sicherheitseinrichtungen müssen nach abgeschlossener Reparatur oder Wartung sofort wieder montiert werden.
- Die Sicherheits-, Arbeits-, und Wartungshinweise des Herstellers, sowie die in den Technischen Daten angegebenen Abmessungen, müssen eingehalten werden.
- Die einschlägigen Unfallverhütungsvorschriften und die sonstigen, allgemein anerkannten sicherheitstechnischen Regeln, müssen beachtet werden.
- Die Brennholz-Wippsäge muß an einer 400 V Steckdose, mit einer Absicherung von 16 A, angeschlossen werden.
- Verwenden Sie das Kabel nicht für Zwecke, für die es nicht bestimmt ist!
- Sorgen Sie für sicheren Stand und halten Sie jederzeit das Gleichgewicht.
- Überprüfen Sie das Werkzeug auf eventuelle Beschädigungen!
- Vor weiterem Gebrauch des Werkzeugs müssen Schutzvorrichtungen oder leicht beschädigte Teile sorgfältig auf ihre einwandfreie und bestimmungsgemäße Funktion untersucht werden.
- Überprüfen Sie, ob die beweglichen Teile einwandfrei funktionieren und nicht klemmen oder ob Teile beschädigt sind. Sämtliche Teile müssen richtig montiert sein und alle Bedingungen erfüllen, um den einwandfreien Betrieb des Werkzeugs sicherzustellen.
- Beschädigte Schutzvorrichtungen und Teile müssen sachgemäß durch eine anerkannte Fachwerkstatt repariert oder ausgewechselt werden, soweit nichts anderes in der Gebrauchsanweisung angegeben ist.
- Lassen Sie beschädigte Schalter durch eine Kundendienstwerkstatt auswechseln.
- Dieses Werkzeug entspricht den einschlägigen Sicherheitsbestimmungen. Reparaturen dürfen nur durch eine Elektrofachkraft ausgeführt werden; andernfalls können Unfälle für Benutzer entstehen.
- Falls erforderlich, geeignete persönliche Schutzausrüstung tragen. Dies könnte beinhalten:
 - Gehörschutz zur Vermeidung des Risikos, schwerhörig zu werden;
 - Atemschutz zur Vermeidung des Risikos, gefährlichen Staub einzusatmen.
 - Beim Hantieren mit Sägeblättern und rauen Werkstoffen handschuhe tragen. Sägeblätter müssen wann immer praktikabel in einem Behältnis getragen werden.
- Die Bedienperson muss über die Bedingungen informiert werden, die die Lärmverurschung beeinflussen (z. B. Sägeblätter, die zur Verringerung der Geräuschentwicklung konstruiert wurden, Pflege von Sägeblatt und Maschine).
- Fehler in der Maschine, einschließlich der Schutzeinrichtungen und des Sägeblattes, sind, so bald sie entdeckt werden, der für die Sicherheit verantwortlichen Person zu melden.
- Beim Transportieren der Maschine nur die Transportvorrichtungen verwenden und niemals die Schutzvorrichtungen für Handhabung und Transport verwenden.
- Alle Bedienpersonen müssen angemessen in der Verwendung, der Einstellung und der Bedienung der Maschine geschult sein.
- Sägen Sie kein Schnittgut, welches Fremdkörper wie z.B. Drähte, Kabel oder Schnüre enthält.
- Nur scharfe Sägeblätter verwenden.
- Verwenden Sie die Maschine nur in gut belüfteten Bereichen.
- Die Staubexposition wird beeinflusst durch die Art des zu bearbeiteten Materials
- Schalten sie, falls vorhanden, eine externe Absauganlage ein, bevor die Bearbeitung beginnt.
- Stellen Sie sicher, dass alle verwendeten Spindelringe und Sägeflansche, wie vom Hersteller angegeben, für den Einsatzzweck geeignet sind.

Geräusch und Vibration

Die Geräusch- und Vibrationswerte wurden entsprechend EN 1870-6 ermittelt.

	Betrieb
Schalldruckpegel L_{pA}	100 dB(A)
Unsicherheit K_{pA}	4 dB
Schalleistungspegel L_{WA}	115 dB(A)
Unsicherheit K_{WA}	4 dB

Tragen Sie einen Gehörschutz.

Die Einwirkung von Lärm kann Gehörverlust bewirken.

Beschränken Sie die Geräuschentwicklung und Vibration auf ein Minimum!

- Verwenden Sie nur einwandfreie Geräte.
- Warten und reinigen Sie das Gerät regelmäßig.
- Passen Sie Ihre Arbeitsweise dem Gerät an.
- Überlasten Sie das Gerät nicht.
- Lassen Sie das Gerät gegebenenfalls überprüfen.
- Schalten Sie das Gerät aus, wenn es nicht benutzt wird.

Die angegebenen Werte sind Emissionswerte und müssen damit nicht zugleich als sichere Arbeitsplatzwerte darstellen. Obwohl es eine Korrelation zwischen Emissions- und Immissionspegeln gibt, kann daraus nicht zuverlässig abgeleitet werden, ob zusätzliche Vorsichtsmaßnahmen notwendig sind oder nicht. Faktoren, welche den derzeitigen am Arbeitsplatz vorhandenen Immissionspegel beeinflussen können, beinhalten die Dauer der Einwirkungen, die Eigenart des Arbeitsraumes, andere Geräuschquellen usw., z.B. die Anzahl der Maschinen und anderen benachbarten Vorgängen. Die zuverlässigen Arbeitsplatzwerte können ebenso von Land zu Land variieren. Diese Information soll jedoch den Anwender befähigen, eine bessere Abschätzung von Gefährdung und Risiko vorzunehmen.

5. Technische Daten

Wechselstrommotor:	400 V 3 ~ 50Hz
Leistung P:	4500 W S6 20%
Schutzart:	IP 54
Leerlaufdrehzahl n_0 :	1440 min ⁻¹
Sägeblatt:	Ø 700 x Ø 30 mm
Anzahl der Zähne:	64
Schnittleistung max. (Wendeschnitt):	270 mm
Schnittleistung min.:	25 mm
Schnittgutlänge max.:	1000 mm
Schnittgutlänge min.:	300 mm
Gewicht:	83 kg

Betriebsart S6 20%: Durchlaufbetrieb mit Aussetzbelastung (Spieldauer 10 min). Um den Motor nicht unzulässig zu erwärmen darf der Motor 20% der Spieldauer mit der angegebenen Nennleistung betrieben werden und muss anschließend 80% der Spieldauer ohne Last weiterlaufen.

6. Vor Inbetriebnahme (Abb. 1-6)

- **Ohne vorherige Kenntnisnahme dieser Bedienungsanleitung mit sämtlichen Sicherheitshinweisen ist die Inbetriebnahme der Maschine untersagt! Wenn Sie keine Erfahrung im Umgang mit derartigen Maschinen haben, sollten Sie Hilfe bei sachkundigen Personen einholen.**
- Säge auspacken und auf eventuelle Transportschäden überprüfen.
- Ein Betrieb der Maschine ist nur im Freien erlaubt. Die Maschine muss fest auf einem waagrechten, ebenen Boden stehen und mittels der Befestigungslöcher (13) im Maschinenfuß fest am Untergrund verankert werden. Der Boden in der Umgebung der Maschine muss frei von Abfällen, glatten Stellen oder Stolperfallen sein.
- Alle Abdeckungen und Sicherheitsvorrichtungen müssen ordnungsgemäß montiert sein und das Sägeblatt muss frei laufen können.
- Gesamte Maschine und alle Kabel auf eventuelle Transportschäden überprüfen.
- Sägeblatt auf festen Sitz, Verschmutzung, Beschädigungen und Schärfe überprüfen. Stumpfe Sägeblätter nachschleifen oder austauschen.

D

- Alle Schraubverbindungen auf festen Sitz überprüfen.
- Spalteinlagen (18) auf Abnutzung überprüfen und gegebenenfalls austauschen.
- Die Zuführwippe (6) muss durch die Feder (10) eigenständig in ihre Ausgangsposition zurückkehren.
- Kontrollieren Sie die Maschine auf eventuell vorhandene Fremdkörper die Herausgeschleudert werden können.
- Die Stromquelle muss mit einem FI-Schalter mit einem Fehlerstrom von 30mA abgesichert sein.
- Vergewissern Sie sich vor dem Anschließen der Maschine, dass die Daten auf dem Typenschild mit den Netzdaten übereinstimmen.
- **Wichtig:** Es muss auf die Drehrichtung des Motors (1) geachtet werden. Dazu Motor kurz ein- und wieder ausschalten. Das Sägeblatt muss sich von der linken Seite aus betrachtet im Uhrzeigersinn drehen. (siehe Drehrichtungspfeil auf dem Sägeblatt) Ist dies nicht der Fall, muss mittels des Phasenwenders am Anschlussstecker die Drehrichtung korrigiert werden. Dazu mit einem Schraubendreher den Phasenwender (15) im Anschlussstecker um 180° drehen. Achtung (siehe Abb. 4)
- **Achtung:** Während des Betriebes müssen weitere Personen unbedingt ausreichend Abstand zur Säge haben!
- Es ist nicht erlaubt mehrere Holzstücke oder Bündel gleichzeitig zu sägen -Verletzungsgefahr! Gebogene Holzstücke so in die Zuführwippe legen, dass die nach außen gebogene Seite zum Sägeblatt zeigt.
- Die Zufuhrwippe (6) für das Sägegut ist mit Widerhaken (19) versehen, die ein Drehen des Schnittgutes verhindern.
- Bevor Sie den Ein- /Ausschalter (7) betätigen vergewissern Sie sich, ob das Sägeblatt (4) richtig montiert ist und bewegliche Teile leichtgängig sind.
- Vor Betrieb der Säge muss die Transportverriegelung umgebaut werden. Dazu die Transportverriegelung (11) zur Sägenaußenseite schwenken bis sich das Loch über dem Schraubengewinde befindet und mit der Schraube (14) festschrauben. Die Transportverriegelung mit Stützfuß (11) verhindert jetzt ein Wegkippen der Zuführwippe (6) mit dem Sägegut nach außen.

7. Bedienung / Betrieb**7.1 Sägen (Abb.5,7)**

- Das Sägegut in die Zuführwippe legen.
- Durch Drücken des grünen (16) Taster kann die Säge eingeschaltet werden. Warten bis die volle Drehzahl erreicht ist.
- Die Wippe mit beiden Händen am Handgriff (8) nehmen und zum Sägeblatt (4) führen.
- Durch Drücken der Wippe wird das Sägeblatt durch den Sägeblattschutz (3) freigegeben.
- Zuführwippe nur so stark andrücken, dass die Motordrehzahl nicht sinkt.
- Nach erfolgtem Schnitt die Wippe wieder **vollständig** in die Ausgangsposition zurück bringen.
- Abgesägtes Schnittgut aus der Wippe entfernen.
- **Hinweis:** Kann das Sägegut nicht mit einem Schnitt vollständig durchgesägt werden, muss das Sägegut gedreht werden (Wendeschnitt). Dazu die Zuführwippe in die Ausgangsposition zurückbringen, Sägegut entlang des Schnittes drehen und Schnitt erneut ausführen.
- Um die Säge wieder auszuschalten, muss die rote Taste „0“ (17) gedrückt werden. **Achtung: Während des Bremsvorganges darf die Maschine niemals erneut eingeschaltet werden!**
- **Wichtig:** Kommt das Sägeblatt (4) nach max. 10 Sekunden nicht zum Stillstand, muss der Schalter von einer zugelassenen Elektrofachkraft überprüft und gegebenenfalls erneuert werden.
- Ziehen Sie nach Beendigung der Arbeit umgehend den Netzstecker! Verlassen Sie die Maschine **niemals** ohne den Netzstecker zu ziehen und die Maschine gegen unbefugte Benutzung zu sichern!

7.2. Sägeblatt wechseln (Abb.8-14)**Achtung: Netzstecker ziehen!****Sägeblatt vor dem Wechsel abkühlen lassen!****Zur Reinigung des Sägeblattes keine brennbaren Flüssigkeiten verwenden.****Tragen Sie beim Hantieren mit Sägeblättern immer Arbeitshandschuhe. Verletzungsgefahr!****Tragen Sie beim Hantieren mit Sägeblättern immer Arbeitshandschuhe. Verletzungsgefahr!**

- Schraube (20) am Abdeckblech (21) entfernen und Abdeckblech nach unten klappen.
- Lösen Sie die Schraube (A) am Führungsrohr (12) der Rückholfeder (10) (siehe Bild 9). Entfernen Sie dann die Scheibe (23). Klappen Sie jetzt die gesamte Zuführwippe (6) nach unten und legen Sie diese auf den Boden.
- Den Verriegelungsbolzen (24) in das dem Flansch (25) näheren Loch (34) im feststehenden Sägeblattschutz (2) stecken und prüfen ob

das Sägeblatt (4) arretiert ist. Verriegelungsbolzen (24) muss komplett durch den feststehenden Sägeblattschutz (2) gesteckt werden und auf der anderen Seite sichtbar sein.

- Flanschschaube (26) gegen den Uhrzeigersinn lösen.
- Flanschschaube (26) und Außenflansch (25) von der Sägenwelle (27) abnehmen.
- Nun kann das Sägeblatt (4) von der Sägenwelle (27) abgenommen werden. Dabei darauf achten dass die Nutfeder (28) nicht verloren geht.
- Sägeblatt (4), Innenflansch (29), Außenflansch (25) und Flanschschaube (26) vor Montage sorgfältig reinigen!
- Neues Sägeblatt in umgekehrter Reihenfolge wieder montieren und Flanschschaube (26) fest anziehen. **Wichtig:** Flanschschaube nicht durch Schläge auf das Werkzeug (33) anziehen und keine Werkzeugverlängerungen verwenden! Auf richtige Montage der Nutfeder (28) und auf richtige Drehrichtung des Sägeblattes (4) achten!
- **Achtung: Entfernen Sie den Verriegelungsbolzen (24) für den Sägeblattwechsel wieder aus dem Loch (34) im feststehenden Sägeblattschutz (2) und stecken Sie den Bolzen in die dafür vorgesehene Aufnahme (31) im Rahmen der Maschine (Abb. 14)**
- Klappen Sie die Zuführwippe (6) wieder nach oben und führen Sie das Führungsrohr der Rückholfeder (10) wieder durch die Aufnahme (30). Stecken Sie dann die Scheibe (23) auf das Führungsrohr auf und sichern Sie diese mit Schraube (A).
- **Achtung:** Werkzeug (33) muss wieder von der Flanschschaube abgezogen sein! Bewahren Sie das Werkzeug (33) für den Sägeblattwechsel an dem dafür vorgesehenen Haken (32) am Rahmen der Maschine auf.

7.3. Transport (Abb. 2,3,15)

Durch das Fahrgestell (9) kann die Säge von einer Person transportiert werden.

Vor dem Transport muss die Transportverriegelung (11) wieder montiert werden.

Dazu Schraube (14) entfernen,

Transportverriegelung (11) zur Innenseite der Maschine klappen und Schraube (14) wieder einschrauben. (Abb.2)

8. Wartung, Reinigung, Reparatur

Achtung! Netzstecker ziehen.

Verschmutzungen sind regelmäßig von der Maschine zu entfernen. Benutzen Sie dazu einen Handfeger oder Lappen. Überprüfen Sie das Sägeblatt regelmäßig auf Abnutzung. Bei längerem Stillstand muss das Sägeblatt und die Rückholfeder (10) und die Lagerung der Zuführwippe leicht eingeölt werden.

Stumpfe Sägeblätter müssen nachgeschliffen werden. Verharzte Sägeblätter reinigen!

Überprüfen Sie regelmäßig alle Schraubverbindungen auf festen Sitz.

Halten Sie Griffe trocken und frei von Harz, Öl oder Fettverschmutzung. Benutzen Sie zur Reinigung keine ätzenden Reinigungsmittel.

Die Säge muss in ungeschützten Räumen oder im Freien mit einer Plane abgedeckt werden. Schützen Sie besonders den Motor und den Schalter vor Wasserkontakt.

Achtung: Reparaturen an Elektrowerkzeugen dürfen ausschließlich durch eine Elektrofachkraft ausgeführt werden!

9. Ersatzteilbestellung

Bei der Ersatzteilbestellung sollten folgende Angaben gemacht werden:

- Typ des Gerätes
 - Artikelnummer des Gerätes
 - Ident-Nummer des Gerätes
 - Ersatzteil-Nummer des erforderlichen Ersatzteils
- Aktuelle Preise und Infos finden Sie unter www.isc-gmbh.info

10. Entsorgung und Wiederverwertung

Das Gerät befindet sich in einer Verpackung um Transportschäden zu verhindern. Diese Verpackung ist Rohstoff und ist somit wieder verwendbar oder kann dem Rohstoffkreislauf zurückgeführt werden. Das Gerät und dessen Zubehör bestehen aus verschiedenen Materialien, wie z.B. Metall und Kunststoffe. Führen Sie defekte Bauteile der Sondermüllentsorgung zu. Fragen Sie im Fachgeschäft oder in der Gemeindeverwaltung nach!.

PL

Spis treści:

1. Opis urządzenia
2. Zakres dostawy
3. Użycie zgodne z przeznaczeniem
4. Ważne wskazówki
5. Dane techniczne
6. Przed uruchomieniem
7. Obsługa/Użytkowanie
8. Konserwacja, czyszczenie i naprawy
9. Zamawianie części zamiennych
10. Utylizacja i recycling



„Ostrzeżenie – Aby zmniejszyć ryzyko zranienia, należy przeczytać instrukcję obsługi”



Nosić nauszники ochronne

Hałas powoduje postępującą utratę słuchu.



Nosić maskę przeciwpyłową

Przy pracy w drewnie i innych materiałach może dochodzić do powstawania szkodliwego dla zdrowia pyłu. Nie obrabiać materiału zawierającego azbest!



Nosić okulary ochronne

W czasie pracy może dochodzić do powstawania powodujących utratę wzroku iskier, opłtek, drzazg lub odprysków.



Uwaga!

Niebezpieczeństwo skaleczenia! Nie sięgać do obracającej się tarczy pilarskiej.



Zwracać uwagę na poprawny kierunek obrotów silnika!

Zmieniać nieodpowiedni kierunek obrotów silnika za pomocą zmiennika fazy we wtyczce.

PL**⚠ Uwaga!**

Podczas użytkowania urządzenia należy przestrzegać wskazówek bezpieczeństwa w celu uniknięcia zranień i uszkodzeń. Z tego względu proszę dokładnie zapoznać się z instrukcją obsługi/ wskazówkami bezpieczeństwa. Proszę zachować instrukcję i wskazówki, aby można było w każdym momencie do nich wrócić. W razie przekazania urządzenia innej osobie, proszę wręczyć jej również instrukcję obsługi/ wskazówki bezpieczeństwa. Nie odpowiadamy za wypadki i uszkodzenia zaistniałe w wyniku nieprzestrzegania niniejszej instrukcji i wskazówek bezpieczeństwa.

1. Opis urządzenia (rys.1, 10)

- 1 Silnik
- 2 Nieruchoma osłona brzeszczotu
- 3 Ruchoma osłona brzeszczotu
- 4 Brzeszczot
- 5 Rama
- 6 Wahacz
- 7 Włącznik z wtyczką
- 8 Uchwyt
- 9 Podwozie
- 10 Sprężyna napinająca
- 11 Blokada transportowa / stopa
- 12 Prowadnica
- 13 Otwór do mocowania

2. Zawartość zestawu

- Piła wahadłowa do cięcia drzewa opałowego
- Brzeszczot
- Narzędzia do zmiany brzeszczotu

3. Użycie zgodne z przeznaczeniem

Piła służy do cięcia drzewa opałowego na mniejsze kawałki (zgodnie z podanymi wymiarami) za pomocą wahacza przesuwanego w kierunku brzeszczotu. Urządzenie jest przeznaczone wyłącznie do użytku na wolnym powietrzu i do obsługi przez jedną osobę. Inne osoby powinny w czasie pracy urządzenia zachować odpowiedni odstęp bezpieczeństwa.

Każde inne, wychodzące poza ten zakres zastosowanie jest niezgodne z przeznaczeniem.

Za wynikające stąd szkody i okaleczenia wszelkiego rodzaju odpowiada użytkownik / obsługujący, a nie

producent. Należy stosować tylko odpowiednie dla tej maszyny tarcze pilarskie (ze stopów twardych lub tarcze o stałej prędkości obrotowej). Nie wolno używać tarcz pilarskich ze stali szybkotnącej oraz wszelkiego typu tarcz do ściernic. Do zgodnego z przeznaczeniem zastosowania należy również przestrzegać wskazówek dotyczących bezpieczeństwa oraz instrukcji montażu i wskazówek eksploatacyjnych w instrukcji obsługi.

Osoby, które obsługują i konserwują urządzenie, muszą się zapoznać z tymi wskazówkami oraz należy je pouczyć o możliwych niebezpieczeństwach.

Poza tym należy jak najdokładniej przestrzegać obowiązujących przepisów w sprawie zapobiegania wypadkom (BHP).

Należy stosować się do pozostałych ogólnych zasad z dziedziny medycyny pracy i techniki bezpieczeństwa.

Przeróbki dokonane w obrębie maszyny całkowicie wykluczają odpowiedzialność producenta za spowodowane na skutek tego szkody.

Pomimo zgodnego z przeznaczeniem zastosowania nie można całkowicie wyeliminować określonych czynników ryzyka resztkowego. Ze względu na konstrukcję i budowę maszyny mogą wystąpić następujące zagrożenia:

- Dotknięcie tarczy pilarskiej w nieosłoniętym obrębie pilarki.
- Sięgnięcie do pracującej tarczy (rana cięta).
- Odrzucenie przedmiotu obrabianego lub części przedmiotu obrabianego.
- Pęknięcie/złamanie tarczy pilarskiej.
- Wyrzucenie wadliwych części tarczy, wzmocnionych płytkami z węglików spiekanych.
- Uszkodzenia słuchu w wypadku niestosowania koniecznej ochrony słuchu.

Urządzenia użytkować tylko zgodnie z jego przeznaczeniem. Każde użycie, odbiegające od opisanego w niniejszej instrukcji jest niezgodne z przeznaczeniem urządzenia. Za powstałe w wyniku takiego użytkowania szkody lub zranienia odpowiedzialność ponosi użytkownik/ właściciel, a nie producent.

Proszę pamiętać o tym, że nasze urządzenie nie jest przeznaczone do zastosowania zawodowego, rzemieślniczego lub przemysłowego.

Umowa gwarancyjna nie obowiązuje, gdy urządzenie było stosowane w zakładach rzemieślniczych, przemysłowych lub do podobnych działalności.

4. Ważne wskazówki

Prosimy o dokładne przeczytanie instrukcji obsługi i przestrzeganie zawartych w niej zaleceń. Prosimy zapoznać się na podstawie poniższej instrukcji z urządzeniem, jego prawidłowym użytkowaniem oraz wskazówkami dotyczącymi bezpieczeństwa.

⚠ Wskazówki bezpieczeństwa

- Uwaga! Aby uniknąć niebezpieczeństwa porażenia prądem, wzniesienia pożaru i zranień, należy w czasie obsługi urządzenia przestrzegać wskazówek bezpieczeństwa.
- Zachowywać wskazówki bezpieczeństwa przed i w czasie pracy z urządzeniem.
- Przechowywać wskazówki bezpieczeństwa.
- **Zapobiegać porażeniu prądem.** Unikać zetknięć ciała z uziemionymi częściami.
- Przechowywać narzędzia w suchym, zamkniętym i niedostępnym dla dzieci miejscu. Ciężkich urządzeń nie ustawiać na regałach.
- Ostroymi i czystymi urządzeniami można lepiej i bezpieczniej pracować.
- Każdorazowo przed użyciem skontrolować urządzenie, kabel zasilający i włącznik. Używać wyłącznie nieuszkodzonego i w pełni sprawnego urządzenia. Uszkodzone części natychmiast wymieniać w autoryzowanym serwisie.
- Regularnie kontrolować przedłużacz i wymieniać w razie uszkodzenia.
- Przy pracy na wolnym powietrzu używać wyłącznie do tego przeznaczonych i odpowiednio oznakowanych przedłużaczy.
- Należy stale obserwować swoje czynności, pracować rozsądnie. Nie używać narzędzi będąc w stanie złej koncentracji.
- Nie używać urządzenia jeśli włącznik jest zepsuty.
- Dla własnego bezpieczeństwa używać wyłącznie osprzętu i urządzeń dodatkowych podanych w instrukcji obsługi lub polecanych przez producenta.
- Wyciągnąć wtyczkę z gniazdka przed zmianą osprzętu, w razie nieużywania i przed wykonywaniem jakichkolwiek czynności przy urządzeniu.
- Przekazać wskazówki bezpieczeństwa wszystkim użytkownikom urządzenia.
- Uwaga! Ze względu na rotację brzeszczotu istnieje niebezpieczeństwo zranienia dłoni i palców.
- Urządzenie zostało wyposażone w wyłącznik bezpieczeństwa (7), który uniemożliwia niekontrolowane włączenie urządzenia w przypadku braku zasilania.
- Przed podłączeniem sprawdzić czy napięcie na tabliczce znamionowej zgadza się z napięciem w sieci.
- W razie konieczności użycia przedłużacza upewnić się, czy jest on wystarczający do odpowiedniej pracy piły. Minimalny przekrój 1,5mm², od 20 m – 2,5 mm².
- Przedłużaczy używać wyłącznie w rozwiniętym stanie.
- Sprawdzać kabel zasilający. Nie używać uszkodzonego kabla zasilającego.
- Nie przenosić urządzenia trzymając za kabel. Nie ciągnąć za kabel w celu wyciągnięcia wtyczki z gniazdka. Chronić kabel przed żarem, olejem i ostrymi krawędziami. Podczas pracy kabel trzymać zawsze z tyłu urządzenia.
- Nie wystawiać urządzeń elektrycznych na deszcz. Nie używać urządzeń elektrycznych w mokrym lub wilgotnym otoczeniu.
- Dbać o dobre oświetlenie.
- Nie używać urządzenia w pobliżu łatwopalnych cieczy, oparów i gazów.
- Nie nosić luźnej odzieży ani biżuterii. Luźne części mogą zostać wciągnięte. Nosić rękawice gumowe.
- Nosić odporne na ślizganie obuwie przy pracach na wolnym powietrzu.
- Przy długich włosach wiązać włosy lub używać siateczki na włosy.
- Utrzymywać stabilną postawę ciała, unikać postaw nienaturalnych.
- Użytkownicy muszą mieć ukończone 16 lat.
- W czasie pracy dzieci trzymać z daleka od miejsca pracy. Miejsce pracy utrzymywać w czystości od odpadków drewna i innych elementów.
- Utrzymywać porządek w miejscu pracy. Nieporządek w miejscu pracy może powodować wypadki.
- Nie zezwalać postronnym osobom na dotykanie narzędzi lub kabla, trzymać postronne osoby z dala od miejsca pracy.
- Nie rozpraszać użytkowników w czasie cięcia piłą.
- Proszę zwracać uwagę na kierunek obrotów tarczy i silnika. Używać wyłącznie tarcz, których największa dopuszczalna prędkość nie jest mniejsza, niż maksymalna prędkość wrzeczona piły i materiału, który ma być przecinany.
- Nie zatrzymywać brzeszczotu (4) po wyłączeniu urządzenia przez boczny nacisk.
- Zakładać wyłącznie ostre, nieporysowane i niezdeformowane brzeszczoty.
- Nie używać brzeszczotów do pił ukośnych HSS ze stali szybko tnącej.
- Używać wyłącznie brzeszczotów polecanych przez producenta, które odpowiadają normie EN 847-1, ze wskazówką przy wymianie brzeszczotu, że szerokość cięcia nie może być mniejsza i

PL

szerokość płyty brzeszczotu nie może być większa, niż szerokość klinu.

- Uszkodzony brzeszczot natychmiast wymienić.
- Nie używać brzeszczotów, które nie spełniają danych podanych w instrukcji obsługi.
- Nie demontować elementów zabezpieczających i nie umniejszać ich funkcjonalności.
- Wymieniać zużyte wypełnienia stołu.
- Pracować zawsze w bocznym ustawieniu do brzeszczotu.
- Nie przeciążać urządzenia tak dalece, że doprowadzi to do jej zatrzymania.
- Uważać, żeby odcięte kawałki drewna nie zostały pochwycone i wyrzucone przez urządzenie.
- Nie usuwać trocin, odłamków i elementów drewna w czasie pracy urządzenia.
- Aby usunąć usterki lub zablokowane elementy wyłączyć urządzenie i wyciągnąć wtyczkę z gniazdka.
- Przy wybitej szczelinie piły wymienić wkładkę stołu. Wyciągnąć wtyczkę z gniazdka.
- Zmiany ustawienia, czyszczenie przeprowadzać po wyłączeniu urządzenia i wyciągnięciu wtyczki z gniazdka.
- Sprawdzić przed włączeniem, czy zostały usunięte klucze ślusarskie i urządzenia nastawcze.
- Przed opuszczeniem miejsca pracy wyłączyć urządzenie i wyciągnąć wtyczkę z gniazdka.
- Elementy zabezpieczające ponownie zamontować po zakończeniu naprawy lub konserwacji.
- Zachowywać wskazówki producenta dotyczące bezpieczeństwa, pracy i konserwacji oraz wymiarów podanych w danych technicznych.
- Przestrzegać odpowiednich przepisów BHP i pozostałych ogólnych wskazówek bezpieczeństwa.
- Przestrzegać wskazówek branżowej organizacji przedsiębiorstw w zakresie obowiązkowego ubezpieczenia od następstw nieszczęśliwych wypadków.
- Piłę do drewna opałowego podłączać do gniazdka o napięciu znamionowym 400 V z bezpiecznikiem 16 A.
- Nie używać słabych urządzeń do ciężkich prac.
- Nie używać kabla do celów, do których nie jest przeznaczony.
- Zachowywać równowagę.
- Regularnie sprawdzać, czy urządzenie nie jest uszkodzone.
- Dalsze użycie urządzenia jest możliwe tylko, gdy elementy zabezpieczające funkcjonują bez zarzutu, lekko uszkodzone części skontrolować, czy nie mają wpływu na bezpieczeństwo pracy urządzeniem.
- Regularnie sprawdzać, czy ruchome części

urządzenia nie są zablokowane i funkcjonują bez zarzutu. Wszystkie części muszą być właściwie zamontowane i spełniają swoje funkcje oraz zapewniają właściwą pracę urządzenia.

- Części uszkodzone wymienić wyłącznie w autoryzowanym serwisie, o ile w instrukcji nie wskazano inaczej.
- Uszkodzone włączniki wymienić w autoryzowanym serwisie.
- Urządzenie odpowiada odnośnym normom bezpieczeństwa. Naprawy mogą być dokonywane tylko przez autoryzowany serwis, w innym wypadku może zaistnieć niebezpieczeństwo dla użytkownika. Używać tylko oryginalnych części zamiennych i eksploatacyjnych.
- W razie konieczności nosić ubranie i elementy ochronne takie jak:
 - Nauszniki ochronne, aby zapobiec ryzyku szkód narządu słuchu
 - Maskę ochronną, aby zapobiec wdychaniu szkodliwego pyłu.
 - Rękawice ochronne w czasie pracy z brzeszczotem. W razie przenoszenia brzeszczot umieścić w pojemniku.
- Użytkownik powinien być poinformowany o przyczynach powstawania hałasu (specjalne brzeszczoty przystosowane do mniejszej emisji hałasu, pielęgnacja brzeszczotu i urządzenia).
- Uszkodzenie urządzenia, również związane z elementami zabezpieczającymi i brzeszczotem, zgłaszać natychmiast po ustaleniu kompetentnej osobie.
- W czasie transportu urządzenia posiłkować się wyłącznie elementami do tego przeznaczonymi, nie używać w tym celu elementów zabezpieczających.
- Przeszkolić wszystkich użytkowników co do właściwego użytkowania, ustawienia i obsługi.
- Nie ciąć drzewa, w którym znajdują się elementy obce – druty, kable, sznury.
- Używać wyłącznie ostrych brzeszczotów.
- Używać urządzenia tylko w dobrze wentylowanym pomieszczeniu.
- Intensywność pylenia zależna jest od rodzaju ciętego materiału.
- Jeśli są zewnętrzne urządzenia odsysające pył, to proszę je włączyć.
- Należy się upewnić, czy wszystkie opaski zaciskowe i kołnierze tarczy, nadają się do tego celu, zgodnie z danymi producenta.

Hałas i wibracje

Hałas i wibracje zostały zmierzone zgodnie z normą EN 1870-6.

Poziom ciśnienia akustycznego L_{pA}	100 dB(A)
Odchylenie K_{pA}	4 dB
Poziom mocy akustycznej L_{WA}	115 dB(A)
Odchylenie K_{WA}	4 dB

Nosić nauszники ochronne.

Oddziaływanie hałasu może spowodować utratę słuchu.

IOgraniczać powstawanie hałasu i wibracji do minimum!

- Używać wyłącznie urządzeń bez uszkodzeń.
- Regularnie czyścić urządzenie.
- Dopasować własny sposób pracy do urządzenia.
- Nie przeciążać urządzenia.
- W razie potrzeby kontrolować urządzenie.
- Nie włączać urządzenia, jeśli nie będzie używane.

Podane wartości są wartościami emisji i nie muszą jednocześnie stanowić pewnych wartości dla stanowiska pracy. Chociaż istnieje korelacja między poziomami emisji i imisji, nie można na tej podstawie wnioskować, czy potrzebne są dodatkowe środki zabezpieczające, czy też nie. Czynniki, które mogą wpływać na aktualny poziom imisji na stanowisku pracy, obejmują czas oddziaływań, specyfikę pomieszczenia roboczego, inne źródła hałasu, np.: liczbę maszyn i innych przebiegających w sąsiedztwie procesów. Bezpieczne wartości dla stanowiska pracy mogą też różnić się w poszczególnych krajach. Informacja ta powinna jednak umożliwić użytkownikowi lepsze oszacowanie zagrożenia i ryzyka.

5. Dane techniczne

Silnik prądu przemiennego	400 V 3~ 50 Hz
Moc P	4500 W S6 20%
Ochrona	IP 54
Liczba obrotów biegu jałowego	1440 min ⁻¹
Brzeszczot	Ø 700 x Ø 30 mm
Liczba zębów	64
Max. wydajność cięcia (cięcie dwustronne)	270 mm
Min szerokość cięcia	25 mm
Max długość elementu ciętego	1000 mm
Min długość elementu ciętego	300 mm
Waga	83 kg

Rodzaj pracy S6 20%: praca przerywana z przerwami jałowymi krótkotrwałymi (czas cyklu 10 min.). Aby uniknąć zbyt dużego obciążenia silnika, silnik może pracować 20% cyklu z podaną mocą nominalną, następnie pracować bez obciążenia 80% cyklu.

6. Przed włączeniem (rys.1-6)

- **Nie używać urządzenia przed zapoznaniem się z instrukcją obsługi i wskazówkami bezpieczeństwa! Jeśli nie macie Państwo doświadczenia w obsłudze tego rodzaju urządzenia, należy skontaktować się z kompetentną osobą.**
- Rozpakować urządzenie i sprawdzić pod kątem ew. uszkodzeń w czasie transportu.
- Użycie urządzenia jest dozwolone wyłącznie na wolnym powietrzu. Urządzenie musi stać równo na podłożu i być zamocowane przez otwory mocujące (13) na stopach do podłoża. Podłoże w otoczeniu piły musi być czyste od odpadków, śliskich powierzchni i elementów, które mogłyby spowodować potknięcie.
- Wszystkie osłony i elementy zabezpieczające zamontować odpowiednio. Brzeszczot musi obracać się bez zakleszczeń.
- Skontrolować urządzenie i kabel pod kątem uszkodzeń.
- Skontrolować brzeszczot pod kątem odpowiedniego mocowania, czystości, uszkodzenia i ostrości. Stępiony brzeszczot naostrzyć lub wymienić.
- Skontrolować mocowanie śrub.
- Wyłożenie szczeliny piły (18) skontrolować pod kątem zużycia i ewentualnie wymienić.
- Wahacz (6) za pomocą sprężyny (10) musi

powracać do pozycji wyjściowej.

- Skontrolować urządzenie pod kątem ew. ciał obcych, które mogłyby być wyrzucone.
- Źródło prądu musi być zabezpieczone wyłącznikiem ochronnym FI i bezpiecznikiem 30 mA.
- Przed podłączeniem urządzenia upewnić się, że dane na tabliczce znamionowej zgadzają się z danymi sieci.
- **Uwaga!** Zwrócić uwagę na kierunek obrotów silnika (1). W tym celu na chwilę włączyć silnik i wyłączyć. Brzeczcot musi obracać się, patrząc z lewej strony, kręcić w kierunku zgodnym z ruchem wskazówek zegara (patrz strzałka kierunku obrotów na brzeszczocie). Jeśli jest inaczej, należy skorygować kierunek obrotów za pomocą zmiennika fazowego na podłączeniu. W tym celu za pomocą śrubokrętu przekręcić zmiennik fazowy (15) o 180 stopni. (patrz rys.4).
- **Uwaga!** W czasie pracy urządzenia pozostałe osoby muszą zachować odpowiedni odstęp bezpieczeństwa.
- Nie przecinać jednocześnie wielu kawałków drzewa lub wiązki. Niebezpieczeństwo zranienia! Wygięte kawałki drzewa układać do wahacza w ten sposób, że element wygięty na zewnątrz skierowany jest w stronę brzeszczotu.
- Wahacz (6) wyposażony jest w haczyki (19), które zapobiegają przekręcaniu się drewna.
- Zanim włączy się wyłącznik/ wyłącznik (7) należy upewnić się, czy tarcza pilarska jest właściwie zamontowana i ruchome części swobodnie się obracają.
- Przed użyciem piły blokada transportowa musi być przebudowana. W tym celu blokadę transportową (11) przechylić w kierunku zewnętrznym pilowania, aż do momentu, kiedy otwór znajdzie się nad gwintem śruby i dokręcić śrubą (14). Blokada transportowa ze podporą (11) zapobiega teraz przewróceniu się prowadnicy na drewno (6).

7. Obsługa/ Praca

7.1 Cięcie (rys.5,7)

- Drzewo włożyć do wahacza.
- Przez przyciśnięcie zielonego (16) przycisku piła zostaje włączona. Odczekać do momentu, gdy urządzenie osiągnie maksymalną prędkość obrotową.
- Chwyć wahacz obiema rękami na uchwycie (8) i poprowadzić do brzeszczotu (4).
- Przez nacisk wahacza brzeszczot wychodzi z osłony brzeszczotu (3).
- Wahacz naciskać tylko do tego stopnia, żeby obroty silnika nie spadały.

- Po przeprowadzonym cięciu cofnąć wahacz całkowicie – do pozycji wyjściowej.
- Przecięte drzewo wyciągnąć z wahacza.
- Aby wyłączyć urządzenie, wcisnąć czerwony przycisk „0” (17). **Uwaga: W czasie zatrzymywania się urządzenia, nie wolno go ponownie uruchamiać!**
- **Wskazówka:** Jeśli drzewo nie może być całkowicie przecięte, należy je obrócić. W tym celu cofnąć wahacz do pozycji wyjściowej, przekręcić drzewo i przeprowadzić ponownie cięcie.
- **Ważne:** Jeśli brzeczcot (4) po max. 10 sek. nie zatrzymuje się, wyłącznik musi być skontrolowany przez wykwalifikowaną osobę, ew. wymieniony.
- Po zakończeniu pracy wyciągnąć wtyczkę z gniazdka! **Nigdy** nie opuszczać miejsca pracy, bez wyciągnięcia wtyczki z gniazdka i zabezpieczeniu urządzenia przed osobami trzecimi.

7.2. Wymiana brzeszczotu (rys.8-14)

Uwaga: Wyciągnąć wtyczkę z gniazdka! Zostawić brzeszczot do wystygnięcia! Do czyszczenia brzeszczotu nie używać substancji łatwopalnych. W czasie prac przy brzeszczocie zawsze nosić rękawice ochronne. Niebezpieczeństwo skażenia!

- Zdjąć śrubę (20) z blachy osłonowej (21) i odsunąć blachę do dołu.
- Położyć śrubę (A) na prowadnicy (12) sprężyny cofającej (10) (patrz rys. 9). Potem ściągnąć podkładkę (23). Przechylić teraz całą prowadnicę na drewno (6) na dół i położyć ją na podłożu.
- Bolce blokujące (24) włożyć w otwór (34) blisko kołnierza (25) w mocno zamocowanej osłonie tarczy pilarskiej (2) i sprawdzić, czy tarcza pilarska (4) jest zablokowana. Bolce blokujące (24) muszą być całkowicie włożone poprzez mocno zamocowaną osłonę tarczy pilarskiej (2) i muszą być widoczne po drugiej stronie.
- Śrubę kołnierza (26) poluzować obracając w kierunku przeciwnym do ruchu wskazówek zegara.
- Śrubę kołnierza (26) i kołnierz zewnętrzny (25) zdjąć z wału piły (27).
- Zdjąć brzeszczot (4) z wału piły (27). Uważać, żeby w tym czasie sprężyna (28) nie została zgubiona.
- Przed montażem dokładnie wyczyścić brzeszczot (4), kołnierz wewnętrzny (29), kołnierz zewnętrzny (25) i śrubę kołnierza (26).
- Nowy brzeszczot zamontować w odwrotnej kolejności i mocno dokręcić śrubę kołnierza (26). **Ważne:** Śruby kołnierza nie montować przez uderzenia narzędzi (33), nie stosować przedłużeń.

Zwrócić uwagę na właściwy montaż sprężyny (28) i kierunek obrotów brzeszczotu (4).

- **Uwaga! Ponownie usunąć bolec blokujący (24) zmiany brzeszczotu z otworu (34) w osłonie nieruchomej brzeszczotu (2), włożyć go w do tego przeznaczony uchwyt (31) w ramie urządzenia (rys.14).**
- Ponownie przechylić prowadnicę na drewno (6) do góry i z powrotem wprowadzić prowadnicę sprężyny cofającej (10) przez mocowanie (30). Nałożyć podkładkę (23) na prowadnicę i zabezpieczyć ją śrubą (A).
- **Uwaga:** Narzędzia (33) zdjąć ze śruby kołnierza! Przechowywać narzędzia (33) do zmiany brzeszczotu na haku (32) na ramie urządzenia.

7.3 Transport (rys. 2,3,15)

Dzięki podwoziu (9) urządzenie może być transportowane przez jedną osobę.

Przed transportem należy ponownie zamocować blokadę transportową (11). W tym celu zdjąć śrubę (11), blokadę transportową złożyć do strony wewnętrznej urządzenia, śrubę (14) ponownie dokręcić (rys.2).

8. Konserwacja, czyszczenie, naprawa

Uwaga! Wyciągnąć wtyczkę z gniazdka.

Regularnie czyścić urządzenie. W tym celu używać ręcznej zmiotki i szmatki. Regularnie sprawdzać stan zużycia brzeszczotu. Przy dłuższej przerwie w użytkowaniu należy lekko naoliwić brzeszczot, sprężynę (6) i ułożyskowanie (34) wahacza.

Stępiony brzeszczot naostrzyć. Zabrudzony żywicą brzeszczot wyczyścić.

Sprawdzać stan mocowania śrub.

Uchwyty utrzymywać w czystości od żywicy, oleju i tłuszczu. Do czyszczenia nie używać żrących środków czyszczących.

Piłę przechowywać w zamkniętym pomieszczeniu lub pod przykryciem na wolnym powietrzu.

Zwłaszcza silnik i włącznik chronić przed kontaktem z wodą.

Uwaga: Naprawy mogą być przeprowadzane wyłącznie w autoryzowanym serwisie.

9. Zamawianie części zamiennych

Zamawiając części zamienne, należy podać następujące dane:

- Typ urządzenia
- Nr wyrobu
- Nr identyfikacyjny urządzenia
- Nr wymaganej części zamiennej

Aktualne ceny i informacje znajdują Państwo na stronie www.isc-gmbh.info

10. Usuwanie odpadów i recykling

Urządzenie znajduje się w opakowaniu w celu uniknięcia uszkodzeń podczas transportu. To opakowanie jest surowcem, który można użytkować ponownie lub można przeznaczyć do powtórnego przerobu.

Urządzenie i akcesoria do niego składają się z różnych materiałów, jak np. metal i tworzywa sztuczne. Uszkodzone elementy urządzenia proszę dostarczyć do punktu zbiorczego surowców wtórnych. Proszę poprosić o informację w sklepie specjalistycznym bądź w placówce samorządu lokalnego.

RO

Cuprins:

1. Descrierea aparatului
2. Cuprinsul livrării
3. Utilizarea conform scopului
4. Indicații importante
5. Date tehnice
6. Înaintea punerii în funcțiune
7. Operare/Funcționare
8. Întreținere, curățare, reparații
9. Comanda pieselor de schimb
10. Eliminare și reciclare



“Avertisment – Citiți manualul de utilizare pentru a reduce riscul producerii unui accident”



Purtați o protecție a auzului.

Acțiunea zgomotului pot duce la diminuarea auzului.



Purtați o mască de protecție contra prafului.

La prelucrarea lemnului și a altor materiale poate rezulta praf periculos pentru sănătate. Nu se vor prelucra materiale cu conținut de azbest!



Purtați ochelari de protecție.

Scânteele rezultate pe timpul lucrului sau talașul, așchiile și praful care iese din aparat pot duce la diminuarea vederii.



Atenție

Pericol de vătămare! Nu prindeți cu mâna pânda ferăstrăului aflată în mișcare.



Țineți cont de sensul de rotație corect al motorului!



Corectați un sens de rotație greșit al motorului cu ajutorul schimbătorului de faze din ștecherul de racord.

RO**⚠ Atenție!**

La utilizarea aparatelor trebuie respectate câteva măsuri de siguranță, pentru a evita accidentele și daunele. De aceea, citiți cu grijă instrucțiunile de utilizare/indicațiile de siguranță. Păstrați aceste materiale în bune condiții, pentru ca aceste informații să fie disponibile în orice moment. Dacă predați aparatul altor persoane, înmânați-le și aceste instrucțiuni de utilizare /indicații de siguranță. Nu ne asumăm nici o răspundere pentru accidente sau daune care rezultă din nerespectarea acestor instrucțiuni de utilizare și a indicațiilor de siguranță.

1. Descrierea aparatului (Fig. 1, 10)

- 1 Motor
- 2 Capac fix de acoperire a pânzei de ferăstrău
- 3 Capac mobil de acoperire a pânzei de ferăstrău
- 4 Pânză de ferăstrău
- 5 Cadru
- 6 Jgheab basculant de alimentare
- 7 Combinație întrerupător - ștecher
- 8 Mâner
- 9 Șasiu
- 10 Arc de returnare
- 11 Siguranță transport / picior sprijin
- 12 Țeavă de ghidare
- 13 Gaură de fixare

2. Cuprinsul livrării

- Ferăstrău pendular pentru lemne de foc
- Lamă de ferăstrău CV
- Sculă pentru schimbarea lamei de ferăstrău

3. Utilizarea conform scopului

Ferăstrăul pendular pentru lemne de foc este utilizat pentru tăierea lemnului de foc la dimensiunile necesare (vezi datele tehnice) într-un jgheab basculant care duce la pânza de ferăstrău. Acest aparat este destinat doar utilizării în aer liber și pentru operarea de către o singură persoană. Celelalte persoane trebuie să păstreze o distanță suficientă față de aparat în timpul funcționării acestuia.

Utilizarea mașinii este permisă numai în conformitate cu scopul acesteia.

Orice utilizare care depășește acest domeniu este considerată neconformă. Pentru daunele sau accidentele de orice tip rezultate de aici răspunde

24

utilizatorul și nu producătorul. Pot fi utilizate numai pânzele de ferăstrău adecvate pentru mașină (pânze de ferăstrău HM sau CV). Utilizarea pânzelor de ferăstrău HSS și a discurilor de rețezat de orice tip este interzisă. O parte integrantă a utilizării conforme este și respectarea instrucțiunilor de siguranță, precum și instrucțiunile de montaj și indicațiile de funcționare din manualul de utilizare. Persoanele care operează și întrețin mașina trebuie să cunoască bine mașina și să fie informați despre pericolele posibile. În afară de aceasta trebuie respectate exact normele de protecție a muncii în vigoare. Trebuie respectate de asemenea celelalte reguli generale din domeniul medicinei muncii și al siguranței tehnice.

Modificările aduse mașinii exclud complet orice răspundere a producătorului și orice pretenție de despăgubire rezultată de aici. În ciuda utilizării conforme, anumiți factori reziduali de risc nu pot fi excluși în totalitate. În funcție de construcția și structura mașinii pot apărea următoarele riscuri:

- Contactul cu pânza de ferăstrău în zona neacoperită.
- Intervenția la pânza de ferăstrău aflată în mișcare (risc de rănire prin tăiere)
- Aruncarea pieselor și a părților pieselor de prelucrat.
- Ruperea pânzei de ferăstrău.
- Aruncarea componentelor defecte ale pânzei de ferăstrău.
- Afecțiuni auditive în cazul neutilizării protecției auditive necesare.

Mașina se va utiliza numai conform scopului pentru care este concepută. Orice altă utilizare nu este în conformitate cu scopul. Pentru pagubele sau vătămările rezultate în acest caz este responsabil utilizatorul/operatorul și nu producătorul.

Vă rugăm să țineți cont de faptul că mașinile noastre nu sunt construite pentru utilizare în domeniile meșteșugărești și industriale. Noi nu preluăm nici o garanție atunci când aparatul este folosit în întreprinderile meșteșugărești sau industriale ori în scopuri similare.

4. Indicații importante

Vă rugăm să citiți cu atenție instrucțiunile de utilizare și să respectați indicațiile cuprinse în acestea. Pe baza acestor instrucțiuni de utilizare familiarizați-vă cu aparatul, cu utilizarea corectă precum și cu indicațiile de siguranță.

▲ Indicații de siguranță

- Avertisment: Atunci când sunt utilizate scule electrice trebuie respectate măsurile de siguranță pentru a evita riscurile de incendiu, electrocutare și rănire a persoanelor.
- Respectați toate aceste instrucțiuni înainte și în timp ce lucrați cu ferăstrăul.
- Păstrați cu grijă aceste indicații de siguranță
- Protejați-vă împotriva electrocutării! Evitați contactul corpului cu părți legate la pământ.
- Aparatele neutilizate trebuie păstrate într-un loc uscat, închis, inaccesibil copiilor.
- Păstrați sculele ascuțite și curate, pentru a putea lucra mai bine și mai sigur.
- Controlați periodic cablul sculei și în caz de deteriorare solicitați înlocuirea acestuia de către un electrician calificat.
- Controlați periodic cablul prelungitor și înlocuiți-l atunci când este deteriorat.
- În aer liber utilizați numai cabluri prelungitoare aprobate pentru aceasta, marcate în mod corespunzător.
- Aveți grijă la ce faceți. Fiți foarte vigilenți în timpul lucrului. Nu utilizați scula dacă sunteți obosit.
- Nu utilizați scule la care întrerupătorul nu poate fi conectat sau deconectat.
- Avertisment! La utilizarea altor scule și a altor accesorii poate fi generat un pericol de accidentare.
- Scoateți întotdeauna ștecherul din priză la orice lucrări de reglaj sau întreținere.
- Transmiteți indicațiile de siguranță tuturor persoanelor care lucrează la mașină.
- Atenție! Pânza de ferăstrău în mișcare constituie un pericol de accidentare a mâinilor și degetelor.
- Mașina este echipată cu un întrerupător de siguranță (7) împotriva reconectării după penele de tensiune.
- Verificați înainte de punerea în funcțiune dacă tensiunea de pe plăcuța de identificare a aparatului corespunde cu tensiunea din rețea.
- Dacă este necesar un cablu prelungitor, asigurați-vă că secțiunea acestuia este suficientă pentru consumul de energie al ferăstrăului. Secțiunea minimă 1,5 mm², de la o lungime a cablului de 20 m 2,5 mm².
- Utilizați tamburul de cablu numai derulat.
- Verificați racordul cu rețeaua de alimentare. Nu folosiți cabluri de racord defecte sau deteriorate.
- Nu utilizați cablul pentru a scoate ștecherul din priză. Protejați cablul împotriva căldurii, a uleiului și a muchiiilor ascuțite.
- Nu lăsați ferăstrăul în ploaie și nu utilizați mașina în mediu umed sau ud.
- Asigurați iluminarea suficientă.
- Nu utilizați ferăstrăul în apropierea lichidelor sau gazelor inflamabile.
- Purtați îmbrăcăminte de protecție adecvată! Hainele largi sau bijuteriile pot fi prinse de pânza de ferăstrău aflată în mișcare.
- La lucrările în aer liber se recomandă încălțăminte protejată împotriva alunecării.
- Dacă aveți părul lung, purtați un fileu.
- Evitați poziția anormală a corpului
- Operatorul trebuie să aibă minim 16 ani.
- Mențineți copiii la distanță de aparatul conectat la rețea.
- Mențineți locul de muncă liber de resturi de lemn sau piese aruncate.
- Dezordinea la locul de muncă poate avea ca urmări accidentele.
- Nu lăsați alte persoane, în special copii, să atingă scula sau cablul de rețea. Mențineți persoanele străine la distanță de locul de muncă.
- Persoanele care lucrează la mașină nu trebuie să fie distrase.
- Fiți atenți la direcția de rotație a motorului și pânzei de ferăstrău. Utilizați numai lame de ferăstrău a căror viteză maximă admisă să nu fie mai mică decât viteza maximă a fusului ferăstrăului pendular pentru lemne de foc și a materialului care urmează să fie tăiat.
- Pânzele de ferăstrău (4) nu pot fi frâmate în nici un caz după deconectarea motorului prin presare laterală.
- Montați numai pânze de ferăstrău (4) bine ascuțite, fără fisuri și nedeformate.
- Nu utilizați pânze de ferăstrău circular (4) din oțel înalt aliat pentru lucrări rapide (Oțel HSS).
- Utilizați numai pânzele de ferăstrău recomandate de către producător, care corespund normei EN 847-1, cu un avertisment ca la schimbarea pânzei de ferăstrău să aveți grijă ca lățimea lamei să nu fie mai mică iar grosimea originală a pânzei de ferăstrău să nu fie mai mare decât grosimea penei de desplicare.
- Pânzele de ferăstrău (4) defecte trebuie schimbate imediat.
- Nu utilizați pânze de ferăstrău care nu corespund datelor de identificare din aceste instrucțiuni de utilizare.
- Dispozitivele de siguranță de pe mașină nu pot fi demontate sau scoase din funcțiune.
- Înlocuiți blatul uzat al mesei.
- Poziția de lucru trebuie să fie în totdeauna în lateral față de pânza de ferăstrău.
- Nu solicitați mașina încât să se oprească.
- Aveți grijă ca bucățile de lemn tăiate să nu fie prinse și aruncate de coroana dințată a pânzei de ferăstrău.
- Nu îndepărtați niciodată schije, așchiile sau

RO

bucățile de lemn agățate în timp ce pânza de ferăstrău este în mișcare.

- Pentru remedierea erorilor sau pentru îndepărtarea bucăților de lemn agățate trebuie să opriți mașina. - Scoateți ștecherul din priză –
- Înlocuiți blatul mesei atunci când este deteriorat de așchiile rezultate de la tăiere. - Scoateți ștecherul din priză –
- Reechipările, precum și lucrările de reglaj, măsurare și curățare trebuie efectuate numai cu motorul oprit. - Scoateți ștecherul din priză –
- Verificați înainte de conectare dacă sunt îndepărtate cheile și sculele pentru reglaj.
- La părăsirea locului de muncă opriți motorul și scoateți ștecherul din priză.
- Toate dispozitivele de protecție și de siguranță trebuie montate la loc după terminarea lucrărilor de reparații sau întreținere.
- Indicațiile de siguranță, lucru și întreținere ale producătorului, precum și dimensiunile indicate în datele tehnice trebuie respectate.
- Prevederile în vigoare privind protecția muncii și celelalte reguli general recunoscute de siguranță trebuie respectate.
- Ferăstrăul pendular pentru lemne de foc trebuie conectat la o priză de 400 V cu o siguranță de 16 A.
- Nu utilizați mașini slabe pentru lucrări grele.
- Nu utilizați cablul în scopuri pentru care nu este adecvat!
- Aveți grijă să mențineți o poziție sigură și să vă mențineți mereu echilibrul.
- Verificați scula în ceea ce privește eventualele deteriorări!
- Înainte de a continua utilizarea sculei verificați cu grijă dispozitivele de protecție sau părțile ușor deteriorate în ceea ce privește funcționarea ireproșabilă și corectă.
- Verificați dacă toate componentele în mișcare funcționează ireproșabil și nu se agață sau dacă aceste componente sunt deteriorate. Toate componentele trebuie să fie montate corect și să îndeplinească toate condițiile pentru a asigura funcționarea ireproșabilă a sculei.
- Dispozitivele de siguranță și părțile deteriorate trebuie reparate sau înlocuite de către un atelier autorizat, dacă nu se precizează altfel în instrucțiunile de utilizare.
- Adresați-vă unui atelier autorizat pentru schimbarea întrerupătoarelor deteriorate.
- Această sculă este conformă cu dispozițiile de siguranță în vigoare. Reparațiile trebuie efectuate numai de către un electrician calificat, utilizând piese de schimb originale; în caz contrar utilizatorul poate suferi accidente.
- Dacă este nevoie, purtați echipament personal de

protecție adecvat. Acesta poate conține:

- Protecții antifonice pentru evitarea riscului de afecțiuni auditive;
- Mască de protecție pentru evitarea riscului de inhalare a prafului periculos.
- La manipularea pânzelor de ferăstrău și a materialelor rugoase purtați mănuși. Pânzele de ferăstrău trebuie să fie purtate într-un recipient, atunci când acest lucru este practicabil.
- Operatorul trebuie să fie informat în legătură cu condițiile care influențează generarea de zgomot (de ex. pânze de ferăstrău care au fost construite pentru reducerea zgomotului, îngrijirea pânzei de ferăstrău și a mașinii).
- Erorile la mașină, inclusiv ale dispozitivelor de protecție și ale pânzei de ferăstrău trebuie anunțate persoanei responsabile cu siguranța de îndată ce sunt descoperite.
- La transportul mașinii utilizați numai dispozitivele de transport și nu utilizați niciodată dispozitivele de protecție pentru manipulare și transport
- Toți operatorii trebuie să fie instruiți în mod adecvat în legătură cu utilizarea, reglarea și operarea mașinii.
- Nu tăiați materiale care conțin corpuri străine cum ar fi sârme, cabluri sau sfori.
- Utilizați numai pânze de ferăstrău ascuțite.
- Utilizați mașina numai în zone bine aerisite.
- Degajarea de praf este influențată de tipul de material care urmează să fie prelucrat.
- În cazul în care există o instalație de aspirație, racordați-o înainte de începerea prelucrării materialului.
- Asigurați-vă că toate inele pentru fus și flanșele de ferăstrău folosite, sunt adecvate scopului de utilizare indicat de producător.

Zgomote și vibrații

Valorile nivelelor de zgomot și de vibrație au fost calculate conform EN 1870-6.

	Funcționare
Nivelul presiunii sonore L_{pA}	100 dB (A)
Nesiguranță K_{pA}	4 dB
Nivelul capacității sonore L_{WA}	115 dB (A)
Nesiguranță K_{WA}	4 dB

Purtați protecție antifonică.

Expunerea la zgomot poate cauza deteriorarea sau pierderea auzului.

Limitați zgomotul și vibrațiile la un nivel minim.

- Utilizați numai aparate în stare ireproșabilă.
- Întrețineți și curățați aparatul cu regularitate.
- Adaptați modul dvs. de lucru aparatului.
- Nu suprasolicitați aparatul.
- Dacă este necesar, lăsați aparatul să fie verificat.
- Decuplați aparatul, atunci când acesta nu este utilizat.

Valorile menționate sunt valori de emisie și nu trebuie să reprezinte automat valori de lucru sigure. Chiar dacă există o corelație între nivelul de emisie și nivelul de imisie, nu se poate deduce cu certitudine dacă sunt sau nu necesare măsuri de precauție suplimentare. Factorii care ar putea influența nivelul de imisie sonoră existent la un moment dat la locul de muncă cuprind durata expunerii, particularitățile încăperii, alte surse de zgomot și altele, de exemplu numărul de mașini și alte procese învecinate. Deasemenea valorile zgomotului admise la locul de muncă pot varia de la țară la țară. Aceste informații îl vor ajuta însă pe utilizator să poată estima mai bine pericolele și riscurile.

5. Date tehnice

Motor cu curent alternativ:	400 V 3 ~ 50Hz
Putere P:	4500 W S6 20%
Tip de protecție:	IP 54
Turația mers în gol n_0 :	1440 min ⁻¹
Pânza de ferăstrău:	Ø 700 x Ø 30 mm
Numărul dinților:	64
Înălțimea maximă de tăiere (tăietură inversă):	270 mm
Înălțimea minimă de tăiere:	25 mm
Lungimea maximă a materialului de tăiat:	1000 mm
Lungimea minimă a materialului de tăiat:	300 mm
Greutate:	83 kg

Modul de funcționare S6 20%: Funcționarea în flux cu încărcare intermitentă (durata fluxului 10 min). Pentru a nu încălzi excesiv motorul, acesta poate funcționa în 20% din durata ciclului cu puterea nominală indicată și apoi trebuie să funcționeze restul de 80% din durata ciclului fără sarcină.

6. Înainte de punerea în funcțiune (Fig. 1-6)

- **Fără luarea la cunoștință în prealabil a acestor instrucțiuni de utilizare cu toate indicațiile de siguranță este interzisă punerea în funcțiune a mașinii ! Dacă nu aveți experiență în manipularea acestor mașini trebuie să solicitați ajutorul persoanelor calificate.**
- Despachetați ferăstrăul și verificați-l pentru a nu prezenta eventuale daune rezultate în urma transportului.
- Exploatarea mașinii este permisă numai în aer liber. Mașina trebuie poziționată pe o suprafață orizontală plană și ancorată stabil cu ajutorul găurilor de fixare (13) din piciorul mașinii. Terenul din jurul mașinii trebuie să nu conțină deșeuri, locuri alunecoase sau obstacole de care v-ați putea împiedica.
- Toate capacele și dispozitivele de siguranță trebuie montate corect și pânza de ferăstrău trebuie să se deplaseze liber.
- Verificați întreaga mașină și toate cablurile pentru a nu prezenta eventuale daune rezultate în urma transportului.
- Verificați pânza de ferăstrău pentru a fi așezată corect, pentru a nu prezenta impurități, deteriorări și pentru a vedea dacă este ascuțită. Ascuiți sau înlocuiți pânzele de ferăstrău tocite.
- Verificați poziția stabilă a tuturor îmbinărilor cu șuruburi.
- Verificați inserțiile de spintecare (18) în ceea ce privește gradul de uzură și eventual înlocuiți-le.
- Jghebul basculant de alimentare (6) trebuie să se întoarcă datorită arcului (10) automat în poziția inițială.
- Controlați mașina pentru a nu prezenta eventuale corpuri străine care pot fi aruncate prin centrifugare.
- Sursa de energie electrică trebuie asigurată cu un întrerupător FI cu un curent vagabond de 30 mA.
- Asigurați-vă înainte de racordarea mașinii că datele de pe plăcuța de identificare corespund datelor din rețea.
- **Important:** Trebuie ținut cont de direcția de rotație a motorului (1). Pentru aceasta motorul se va porni și opri scurt. Priviți din partea stângă, pânza de ferăstrău trebuie să se rotească în sensul acelor de ceasornic. (vezi săgeata indicatoare a direcției de rotire de pe pânza de ferăstrău). În caz contrar trebuie corectată direcția de rotire prin intermediul schimbătorului de faze. Pentru aceasta se rotește cu o șurubelniță schimbătorul de faze din ștecherul de

RO

racord cu 180°. Atenție (vezi fig. 4)

- **Atenție:** În timpul funcționării, toate persoanele în afară de operator trebuie să păstreze o distanță suficientă față de ferăstrăul!
- Nu este permisă tăierea simultană a mai multor bucăți de lemn sau fascicule - pericol de accidentare! Bucățile de lemn curbate trebuie așezate în jgheabul basculant de alimentare astfel încât partea curbată spre exterior să fie orientată spre pânza ferăstrăului.
- Jgheabul basculant de alimentare (6) pentru materialul de tăiere prevăzut cu cârlige (19) care împiedică rotirea materialului de tăiere.
- Înainte de acționarea comutatorului de pornire / oprire (7) asigurați-vă că pânza ferăstrăului (4) este montată corect și dacă părțile mobile se mișcă ușor.
- Înainte de punerea în funcțiune a ferăstrăului trebuie demontată siguranța de transport. Pentru aceasta deplasați siguranța de transport (11) până orificiul din partea exterioară a ferăstrăului coincide cu filetul șurubului, apoi fixați cu șurubul (14). Siguranța de transport cu picior de sprijin (11) împiedică acum răsturnarea jgheabului basculant de alimentare (6) cu materialul de tăiere spre exterior.

7. Operare/Funcționare

7.1 Tăiere (Fig. 5.7)

- Poziționați materialul de tăiere în jgheabul basculant de alimentare.
- Prin apăsarea butonului verde (16) poate fi pornit ferăstrăul. Așteptați până este atinsă turația maximă.
- Prindeți jgheabul basculant cu ambele mâini de mâner (8) și ghidați-l spre pânza ferăstrăului (4).
- Prin apăsarea jgheabului basculant pânza ferăstrăului este eliberată prin protecția pentru pânza de ferăstrău (3).
- Apăsați jgheabul basculant de alimentare fără să produceți reducerea turației.
- După efectuarea tăieturii aduceți din nou jgheabul basculant de alimentare în poziția inițială.
- Îndepărtați materialul tăiat din jgheabul basculant.
- Pentru a opri din nou ferăstrăul, trebuie apăsată tasta roșie "0" (17). **Atenție: În timpul procesului de frânare mașina nu are voie să fie niciodată pornită din nou.**
- **Indicație:** Dacă materialul de tăiere nu poate fi tăiat integral într-un singur proces, acesta trebuie întors (tăietură inversă). Pentru aceasta aduceți jgheabul basculant în poziția inițială, întoarceți materialul de tăiere de-a lungul tăieturii și executați tăietura din nou.

- **Important:** Dacă pânza ferăstrăului (4) nu se oprește după max. 10 secunde, întrerupătorul trebuie verificat de un electrician calificat și la nevoie înlocuit.
- După terminarea lucrului trageți imediat ștecherul din priză! Înainte de a părăsi mașina scoateți întotdeauna ștecherul din priză și asigurați-o împotriva folosirii neautorizate.

7.2. Schimbarea pânzei de ferăstrău (Fig.8-14)

Atenție: Se scoate ștecherul din priză!

Lăsați pânza ferăstrăului să se răcească înainte de înlocuire! Pentru curățarea pânzei de ferăstrău nu utilizați lichide inflamabile.

La manipularea pânzelor de ferăstrău purtați întotdeauna mănuși de lucru. Pericol de vătămare!

- Îndepărtați șurubul (20) de pe tabla de acoperire (21) și rabatați tabla de acoperire în jos.
- Desfaceți șurubul (A) la țeava de ghidare (12) a arcului de returnare (10) (vezi figura 9). Îndepărtați apoi șaiba (23). Rabatați acum întregul jgheab basculant de alimentare (6) în jos așezați-l pe sol.
- Introduceți bolțul de blocare (24) în orificiul (34) din protecția pentru pânza de ferăstrău fixe (2) în apropierea flanșei (25) și verificați dacă pânza de ferăstrău (4) este blocată. Bolțul de blocare (24) trebuie să treacă complet prin protecția pânzei de ferăstrău (2) fixe și să fie vizibil pe cealaltă parte.
- Desfaceți șurubul cu flanșă (26) împotriva sensului orar.
- Scoateți șurubul cu flanșă (26) și flanșa exterioară (25) de la arborele ferăstrăului (27).
- Acum pânza de ferăstrău (4) poate fi îndepărtată de pe arborele ferăstrăului (27). Fiți atenți să nu pierdeți știftul de siguranță (28).
- Înainte de montaj curățați cu grijă pânza de ferăstrău (4), flanșa interioară (29), flanșa exterioară (25) și șurubul cu flanșă (26)!
- Montați pânza nouă de ferăstrău în ordinea inversă și strângeți șurubul cu flanșă (26). **Important:** Nu strângeți șurubul cu flanșă prin lovitură pe sculă (33) și nu folosiți dispozitive prelungitoare pentru sculă. Fiți atenți ca știftul de fixare (28) să fie montat corect și la direcția de rotire corectă a pânzei de ferăstrău (4).
- **Atenție: Pentru schimbarea pânzei de ferăstrău îndepărtați bolțul de blocare (24) din orificiul (34) din protecția pânzei ferăstrăului (2) fixe și introduceți bolțul în suportul (31) prevăzut în acest sens din cadrul mașinii (Fig. 14).**
- Rabatați jgheabul basculant de alimentare (6) din nou în sus și treceți țeava de ghidare a arcului de

returnare (10) prin suport (30). Așezați apoi șaiba (23) pe țeava de ghidare și asigurați-o cu șurubul (A).

- **Atenție:** Scula (33) trebuie să fie îndepărtată de pe șurubul cu flanșă! Păstrați scula (33) pentru schimbarea pânzei de ferăstrău pe cârligul (32) prevăzut în acest sens pe cadrul mașinii.

7.3. Transportul (Fig. 2,3,15)

Datorită șasiului (9) ferăstrăul poate fi transportat de o singură persoană. Înainte de transport trebuie montată din nou siguranța de transport (11). Pentru aceasta, desfaceți șurubul (14), rabatați siguranța de transport (11) în partea interioară a mașinii și strângeți din nou șurubul (14). (Fig. 2)

8. Întreținere, curățare, reparații

Atenție! Scoateți ștecherul din priză!

Praf și impuritățile trebuie îndepărtate periodic de pe mașină. Folosiți pentru aceasta o perie de praf sau o cârpă. Verificați periodic pânza de ferăstrău pentru a nu prezenta semne de uzură. După o perioadă mai lungă de repaus pânza ferăstrăului, arcul de returnare (6) și rulmenții (34) jgheabului basculant de alimentare trebuie unse cu un strat subțire de ulei. Pânzele de ferăstrău tocite trebuie ascuțite. Curățați pânzele de ferăstrău care prezintă depuneri de rășină! Verificați în mod periodic poziția stabilă a îmbinărilor filetate. Mențineți mânerul uscat și fără urme de rășină, ulei sau vaselină. Nu folosiți pentru curățare produse agresive. Dacă este lăsat în încăperi neprotejate sau în aer liber, ferăstrăul trebuie acoperit cu o prelată. Protejați în special motorul și întrerupătorul pentru a nu veni în contact cu apa.

Atenție: Reparațiile la sculele electrice trebuie efectuate exclusiv de către un electrician!

9. Comanda pieselor de schimb

La comanda pieselor de schimb trebuie să menționați următoarele date:

- Tipul aparatului
- Numărul articolului aparatului
- Numărul ident al aparatului
- Numărul piesei de schimb al piesei necesare

Prețuri actuale și alte informații găsiți la www.isc-gmbh.info

10. Îndepărtarea și reciclarea

Aparatul se găsește într-un ambalaj pentru a se preveni deteriorările pe timpul transportului. Acest ambalaj este o resursă și deci re folosibil și poate fi supus unui ciclu de reciclare.

Aparatul și auxiliarii acestuia sunt fabricați din materiale diferite cum ar fi de exemplu metal și material plastic. Piese defecte se vor preda la un centru de colectare pentru deșeuri speciale. Interesați-vă în acest sens în magazinele de specialitate sau la administrația locală!

BG

Съдържание:

1. Описание на уреда
2. Обем на доставка
3. Употреба по предназначение
4. Важни указания
5. Технически данни
6. Преди пускане в експлоатация
7. Обслужване/Режим на работа
8. Поддръжка/Почистване/Ремонт
9. Поръчване на резервни части
10. Екологосъобразно отстраняване и повторно използване



„Предупреждение – С цел намаляване риска от нараняване прочетете упътването за употреба“



Носете предпазни средства за слуха.
Въздействието на шума може да доведе до загуба на слуха.



Носете предпазна маска срещу прах.
При обработката на дърво и други материали може да се отдели увреждащ здравето прах. Не бива да се обработват съдържащи азбест материали!



Носете защитни очила.
Отделите се по време на работа искри или излизащите от уреда трески, стърготини и прах могат да причинят загуба на зрението.



Внимание
Опасност от нараняване! Не пипайте в работещия циркулярен диск.



Обърнете внимание на правилната посока на въртене на мотора!
Норигирайте неправилна посока на въртене на мотора посредством фазовия превключвател в съединителния щепсел.

BG**▲ Внимание!**

При използването на уредите трябва се спазват някои предпазни мерки, свързани със безопасността, за да се предотвратят наранявания и щети. За целта внимателно прочетете това упътване за употреба / указанията за безопасност. Пазете го добре, за да разполагате с информацията по всяко време. В случай, че трябва да предадете уреда на други лица, моля, предайте им това упътване за употреба. Ние не поемаме отговорност за злополуки или щети, които възникват вследствие на несъблюдаването на това упътване и на указанията за безопасност.

1. Описание на уреда (Фиг. 1)

- 1 Двигател
- 2 Кутия на циркулярния диск неподвижна
- 3 Кутия на циркулярния диск подвижна
- 4 Циркулярен диск
- 5 Рама
- 6 Подаващ шарнирен плот
- 7 Комбинация превключвател - щепсел
- 8 Дръжка
- 9 Ходова част
- 10 Възвратна пружина
- 11 Блокиращо устройство при транспортиране / опорен крак
- 12 Направляваща тръба
- 13 Отвор за закрепване

2. Сфера на доставка

- Шарнирна резачка за дърва за огрев
- CV-циркулярен диск
- Инструмент за смяна на циркулярния диск

3. Употреба по предназначение

Шарнирната резачка за дърва за огрев служи за напречно рязане на дърва за огрев в допустимите размери (вижте техническите данни) в наклоняем към циркулярния диск подаващ шарнирен плот. Този уред е предназначен само за използване на открито и за обслужване от един човек. Други лица по време на експлоатацията трябва да спазват достатъчна дистанция до уреда.

Машината трябва да се използва само по предназначението ѝ.

Всяка друга употреба, различна от тази, не е по предназначение. За възникващи от това щети или наранявания от всякакъв вид отговаря потребителят/обслужващото лице, а не производителят. Трябва да се използват само подходящи за машината циркулярни дискове (HM- или CV-циркулярни дискове). Използването на HSS-циркулярни дискове и отрезни шлифовъчни шайби от всякакъв вид е забранено. Част от употребата по предназначение е също и спазването на указанията за безопасност, както и на упътването за монтаж и указанията за експлоатация в упътването за употреба. Лица, които обслужват и поддържат машината, трябва да са запознати с нея и да са информирани за възможните опасности. Освен това трябва най-точно да се спазват валидните наредби за предотвратяване на злополуки. Други общи правила в областите на трудовата медицина и техническата безопасност трябва да се спазват.

Промени по машината изключват напълно евентуална отговорност на производителя и възникващи от това щети. Въпреки употребата по предназначение определени рискови фактори не могат напълно да бъдат отстранени. Обусловени от конструкцията и монтажа на машината могат да се появят следните рискове:

- Докосване на циркулярния диск в непокритата зона на рязане.
- Докосване на работещия циркулярен диск (нараняване от порязване)
- Обратен удар на заготовки и на части от заготовки.
- Счупвания на циркулярния диск.
- Изхвърляне на дефектни части на циркулярния диск.
- Увреждане на слуха при не използване на необходимата защита на слуха.

Машината трябва да се използва само по предназначението ѝ. Всяка по-нататъшна извън това употреба не е по предназначение. За предизвикани от това щети или наранявания от всякакъв вид отговорност носи потребителят/обслужващото лице, а не производителят.

Моля, имайте предвид, че нашите уреди съгласно предназначението си не са произведени за промишлена, занаятчийска или индустриална употреба. Ние не поемаме отговорност, ако уредът се използва в промишлени, занаятчийски или индустриални предприятия, както и при равностойни дейности.

4. Важни указания

Моля, прочетете внимателно упътването за употреба и спазвайте неговите указания. С помощта на това упътване за употреба се запознайте с уреда, правилната употреба, както и с указанията за безопасност.

⚠ Указания за безопасност

- Предупреждение: Когато се използват електроинструменти, трябва да се следват основните мерки за безопасност, за да се изключат рисковете от пожар, електрически удар и наранявания на лица.
- Спазвайте всички тези указания преди и по време на работа с резачката.
- Съхранявайте добре тези указания за безопасност.
- Пазете се от електрически удар! Избягвайте докосвания на тялото с заземени части.
- Неизползваните уреди трябва да се съхраняват на сухо, затворено място и извън обсега на деца.
- Поддържайте инструментите остри и чисти, за да можете да работите по-добре и по-сигурно.
- Редовно проверявайте кабела на инструмента и при повреда го сменете при признат специалист.
- Проверявайте редовно удължителните кабели и ги сменяйте, ако са повредени.
- На открито използвайте само разрешени за това, съответно обозначени удължителни кабели.
- Внимавайте за това, което правите. Подхождайте разумно към работата. Не използвайте уреда, ако сте уморени.
- Не използвайте инструменти, при които превключвателят не може да се включва и изключва
- Предупреждение! Използването на други сменяеми инструменти и на друго оборудване може да означава опасност от нараняване за Вас.
- Издърпвайте мрежовия щепсел при всяка работа по настройката и поддръжката.
- Предайте указанията за безопасност на всички лица, които работят с машината.
- Внимание! Поради въртящия се циркулярен диск съществува опасност от нараняване на ръцете и пръстите.
- Машината е оборудвана със защитен изключвател (7) срещу повторно включване на машината след спадане на напрежението.
- Проверете преди пускане в експлоатация, дали напрежението върху табелката от производителя на уреда съвпада с мрежовото напрежение.
- Ако е необходим удължителен кабел, то уверете се, че неговото напречно сечение е достатъчно за консумацията на ток на резачката. Минимално напречно сечение 1,5 мм², над 20 м дължина на кабела 2,5 мм².
- Използвайте барабана за кабела само в размотано състояние.
- Проверете съединителния мрежов проводник. Не използвайте дефектни или повредени мрежови проводници.
- Не използвайте кабела, за да издърпате щепсела от контакта. Пазете кабела от горещина, масло и остри ръбове.
- Не излагайте резачката на дъжд и не използвайте машината във влажна или мокра среда.
- Погрижете се за доброто осветление.
- Не режете в близост до запалими течности или газове.
- Носете подходящо работно облекло! Широките дрехи или бижутата могат да бъдат захванати от циркулярния диск.
- При работа на открито се препоръчват устойчиви на подхлъзване обувки.
- При дълги коси носете мрежа за коса.
- Избягвайте неестествения строеж на тялото.
- Обслужващото лице трябва да е поне на 16 години.
- Децата да се държат далеч от включения в мрежата уред.
- Дръжте работното място свободно от дървени отпадъци и разпръснати наоколо части.
- Безпорядъкът в работната област може да доведе до злополуки.

- Не позволявайте на други лица, особено деца, да докосват инструмента или мрежовия кабел. Дръжте ги далеч от Вашето работно място.
- Работещите на машината лица не трябва да бъдат разсейвани.
- Обърнете внимание на посоката на въртене на мотора и циркулярния диск. Използвайте само циркулярни дискове, чиято максимално допустима скорост не е по-малка от максималната скорост на вретеното на шарнирната резачка за дърва за огрев и на работния материал за рязане.
- Циркулярните дискове (4) след изключването на задвижването в никакъв случай не трябва да бъдат спирани чрез странично противодействие.
- Монтирайте само добре наострени, без пукнатини и не деформирани циркулярни дискове (4).
- Не използвайте кръгли циркулярни дискове (4) от високо легирана бързорезеща стомана (HSS - стомана).
- Използвайте само препоръчаните от производителя циркулярни дискове, които отговарят на EN 847-1, с предупредителното указание, при смяна на циркулярния диск внимавайте за това, ширината на рязане да не бъде по-малка, а дебелината на основния лист на циркулярния диск да не бъде по-голяма от дебелината на клина за разцепване.
- Дефектните циркулярни дискове (4) трябва веднага да се сменят.
- Не използвайте циркулярни дискове, които не отговарят на посочените в това упътване за употреба технически данни.
- Защитните приспособления по машината не трябва да бъдат демонтирани и не трябва да се правят неизползваеми.
- Сменете износената сменяема част на масата.
- Работното положение винаги трябва да бъде странично на циркулярния диск.
- Не претоварвайте машината дотолкова, че тя да спре.
- Внимавайте за това, отрязаните парчета дърво да не бъдат захванати и изхвърлени настрани от зъбния венец на циркулярния диск.
- Никога не отстранявайте свободни трески, стърготини или заклещени дървени части при работещ циркулярен диск.
- За поправяне на повреди или за отстраняване на заклещени парчета дърво изключете машината – издърпайте щепсела –.
- При отклонена междина на рязане сменете подложката на масата - издърпайте щепсела.
- Извършвайте преоборудване, както и работи по настройката, измерването и почистването само при изключен двигател - издърпайте щепсела –.
- Проверете преди включването ключовете и инструментите за настройка да са отстранени.
- При напускане на работното място изключете двигателя и издърпайте щепсела.
- Всички защитни приспособления и приспособления за безопасност след завършилия ремонт или поддръжка трябва веднага отново да бъдат монтирани.
- Указанията за безопасност, работа и поддръжка на производителя, както и посочените в Техническите данни размери трябва да се съблюдават.
- Специалните предписания за предотвратяване на злополуки и другите, общо признати правила за техническа безопасност трябва да се съблюдават.
- Шарнирната резачка за дърва за огрев трябва да се свърже за 400 V контакт с защитно устройство от 16 A.
- Не използвайте машини с малка мощност за тежки работи.
- Не използвайте кабела за цели, за които той не е предназначен!
- Погрижете се за безопасен стоеж и пазете равновесие по всяко време.
- Проверете инструмента за евентуални повреди!
- Преди по-нататъшната употреба на инструмента защитните приспособления или леко повредените части трябва внимателно да бъдат проверени за тяхното безупречно и съобразено с предназначението им функциониране.
- Проверете, дали подвижните части функционират безупречно и дали не се движат трудно или дали няма повредени части. Всички части трябва да бъдат правилно монтирани и да изпълняват всички условия, за да гарантират безупречната работа на инструмента.
- Повредените защитни приспособления и части трябва да бъдат подходящо поправени или сменени от признат специализиран сервис, доколкото в упътването за употреба не е посочено нещо друго.
- Оставете повредените превключватели да бъдат сменени от сервис, обслужващ клиентите.
- Този инструмент отговаря на специалните

наредби за безопасност. Ремонтите трябва да се извършват само от специализирани електротехници, като се използват оригинални резервни части; в противен случай могат да възникнат злополуки за потребителя.

- Ако е необходимо, носете подходяща лична защитна екипировка. Това може да включва
 - защита за слуха с цел предотвратяване на риска за увреждане на слуха;
 - дихателна защита с цел предотвратяване на риска от вдишване на опасен прах.
 - при работа с циркулярни дискове и груби материали носете ръкавици. Циркулярните дискове трябва винаги, когато е възможно, да се носят в съд.
- Обслужващото лице трябва да бъде информирано за условията, които влияят на образуването на шума (напр. циркулярни дискове, които са конструирани с цел намаляване на образуването на шум, грижа за циркулярния диск и машината).
- Дефекти по машината, включително по защитните приспособления и по циркулярния диск трябва да се съобщат веднага след като се открият на отговорното за безопасността лице.
- При транспортиране на машината използвайте само транспортните фиксатори и никога защитните приспособления за работа и транспорт.
- Всички обслужващи лица трябва да са подходящо обучени в използването, настройката и обслужването на машината.
- Не режете материал, който съдържа чужди тела като напр. тел, кабели или шнулове.
- Използвайте само остри циркулярни дискове.
- Използвайте машината само в добре проветрени зони.
- Праховата експозиция се повлиява от вида на материала за обработка.
- Включете в случай, че е налична външна смукателна уредба, преди да започнете обработката.
- Уверете се, че всички използвани вретенни пръстени и циркулярни фланци, както е посочено от производителя, са подходящи за целите на използване.

Шум и вибрация

Стойностите за шум и вибрация са получени съгласно EN 1870-6.

	Експлоатация
Ниво на звуково налягане L_{pA}	100 dB (A)
Колебание K_{pA}	4 dB
Ниво на звукова мощност L_{WA}	115 dB (A)
Колебание K_{WA}	4 dB

Носете защита за слуха.

Влиянието на шума може да причини загуба на слуха.

Ограничете образуването на шум и вибрацията до минимум!

- Използвайте само безупречно функциониращи уреди.
- Поддържайте и почиствайте уреда редовно.
- Пригодете начина си на работа спрямо уреда.
- Не претоварвайте уреда.
- Носете уреда при необходимост за проверка.
- Изключвайте уреда, ако не се използва.

Посочените стойности са стойности на емисия и с това не трябва същевременно да представляват и безопасни стойности на работното място. Въпреки, че има корелация между нивата на емисия и имисия, от това не може да се установи със сигурност, дали са необходими допълнителни предпазни мерки или не. Факторите, които могат да повлияят на настоящото налично на работното място ниво на имисия, съдържат продължителността на въздействията, особеностите на работното помещение, други източници на шум и т.н., напр. броя на машините и други подобни процеси. Надеждните стойности на работното място могат също така да варират в различните страни. Тази информация обаче трябва обаче да даде възможност на потребителя, да прави по-добра преценка на опасностите и риска.

5. Технически данни

Мотор за променлив ток:	400 Волт 3 ~ 50 Херца
Мощност P:	4500 Ват S6 20 %
Защита:	IP 54
Обороти на празен ход n ₀ :	1440 мин ⁻¹
Циркулярен диск:	Ø 700 x Ø 30 мм
Брой на зъбите:	64
Мощност на рязане макс.	
(Матрица с въртене на заготовката):	270 мм
Мощност на рязане мин.:	25 мм
Дължина на рязане макс.:	1000 мм
Дължина на рязане мин.:	300 мм
Тегло:	83 кг

Режим на работа S6 20 %: Непрекъснат режим на работа с прекъсване на натоварването (продължителност на цикъла 10 мин). За да не се нагрява недопустимо двигателят, 20 % от продължителността на цикъла двигателят трябва да работи с дадената номинална мощност и след това да продължи да работи без товар през 80 % от продължителността на цикъла.

6. Преди пускане в експлоатация

- **Не се допуска използване на машината преди предварително да се запознаете с упътването за употреба с всички указания за безопасност! Ако нямате опит с боравенето с подобни машини, се обърнете за съдействие към специалисти.**
- Разопакувайте резачката и проверете за евентуални повреди вследствие на транспорта.
- Машината се използва само на открито. Машината трябва да се разположи стабилно върху хоризонтална, равна повърхност и да се закрепи към основата посредством отворите за фиксиране (13), разположени на опората на машината. По повърхността в близост до машината не трябва да има отпадъци, хлъзгави места или неравности.
- Всички покрития и предпазни приспособления трябва да бъдат надлежно монтирани. Циркулярният диск трябва да се движи свободно.
- Проверете машината и всички кабели за евентуални повреди вследствие на транспорта.
- Проверете дали циркулярният диск е стабилен, дали няма замърсявания, повреди и дали е остър. Наточете затъпените дискове или ги подменете.
- Проверете стабилността на всички болтови съединения.
- Проверете дали разделителите (18) не са износени и при необходимост ги подменете.
- Подаващият плот (6) трябва сам да се върне в изходно положение чрез пружината (10).
- Проверете машината за евентуални външни тела, които могат да бъдат изхвърлени.
- Източникът на тока трябва бъде защитен с шалтер срещу утечен ток с утечен ток от 30 mA.
- Преди да свържете машината се уверете, че данните от фирмената табелка отговарят на показателите на мрежата.
- **Важно:** Обърнете внимание на посоката на въртене на електромотора (1). За целта изключете мотора за кратко и отново го включете. Погледнат отляво циркулярният диск трябва да се върти по посока на часовниковата стрелка (виж стрелката за посоката на въртене върху циркулярния диск). В противен случай коригирайте посоката на въртене чрез превключвателя на фазите в щекера. За целта завъртете с отвертка превключвателя на фазите (15) в щекера на 180°. Внимание (виж фигура 4)
- **Внимание:** По време на работа останалите лица трябва задължително да спазват достатъчно отстояние от резачката!
- Не се допуска едновременното рязане на няколко парчета дърво или вързоп – съществува опасност от нараняване!
- Поставете извитите парчета дърво върху подаващия плот така, че извитата навън страна да е по посока на циркулярния диск.
- Подаващият плот (6) за материала за рязане е оборудван с куки (19), които предотвратяват завъртане на материала.
- Преди да натиснете бутона за вкл./изкл. (7) проверете дали циркулярният диск (4) е монтиран правилно и дали подвижните част се движат свободно.
- Преди експлоатация на триона транспортната блокировка трябва да се реконструира. За целта наклонете транспортната блокировка (11) към външната страна на триона докато отворът се намира над болтовата резба и затегнете с болт (14). Транспортната блокировка с опорен крак (11) предотвратява сега падане настрани на подаващия шарнирен плот (6) с материала за рязане навън.

7. Обслужване / Работа

7.1 Рязане (Фиг. 5,7)

- Поставете материала за рязане в подаващия шарнирен плот.
- Чрез натискане на зеления (16) бутон, резачката може да се включи. Изчакайте докато се достигнат пълните обороти.
- Хванете подаващия шарнирен плот с двете ръце за дръжката (8) и го придвижете към циркулярния диск (4).
- Чрез натискане на подаващия шарнирен плот, циркулярният диск се освобождава от защитата на циркулярния диск (3).
- Натискайте подаващия шарнирен плот, дотолкова силно, че оборотите на двигателя да не спадат.
- След извършено рязане отново **напълно** върнете подаващия шарнирен плот в изходната позиция.
- Отстранете отрязания материал от подаващия шарнирен плот.
- За да изключите резачката, трябва да се натисне червения бутон „0“ (17).
- **Внимание: Машината в никакъв случай не трябва да се включва повторно по време на процеса на спиране!**
- **Указание:** Ако материалът не може да се среже изцяло с един отрез, материалът трябва да се завърти (срязване с обръщане). За тази цел захранващият транспортър трябва да се върне обратно в изходна позиция, материалът да се завърти по дължината на отреза и отрезът се изпълнява повторно.
- **Важно:** Ако след 10 секунди максимум трионът (4) не спре, превключвателят трябва да се провери от правоспособен специалист електротехник и евентуално да се подмени.
- Веднага след приключване на работа изтеглете щекера от контакта! **Никога** не напускайте машината без да сте изтеглили щекера от контакта и без да сте осигурили машината срещу ползването ѝ от неоправомощени лица!

7.2. Смяна на триона (фиг. 8-14)

Внимание: Изтеглете щекера от контакта! Преди да извършите смяната оставете триона да се охлади! За почистване на триона не използвайте запалими течности. Винаги, когато боравите с триони, носете работни ръкавици. Опасност от нараняване!

- Отстранете болт (20) върху покривната ламарина (21) и обърнете покривната

ламарина надолу.

- Отвийте винта (A) на направляващата тръба (12) на възвратната пружина (10) (вижте фигура 9). Извадете после шайбата (23). Обърнете сега целия подаващ шарнирен плот (6) надолу и го поставете върху пода.
- Сложете блокиращ болт (24) в близкия до фланец (25) отвор (34) на неподвижната защита на триона (2) и проверете дали трион (4) е заключен. Блокиращият болт (24) трябва мине открай до край през неподвижната защита на триона (2) и да се вижда от другата страна.
- Освободете фланцов винт (26) в посока обратна на часовниковата стрелка.
- Свалете фланцов винт (26) и външен фланец (25) от вала на триона (27).
- Сега можете да свалите трион (4) от вала на триона (27). Внимавайте да не загубите шлицовата пружина (28).
- Преди монтажа внимателно почистете трион (4), вътрешен фланец (29), външен фланец (25) и фланцов винт (26)!
- Монтирайте новия трион пак в обратна последователност и здраво притегнете фланцов винт (26). **Важно:** Не притягайте фланцов винт с удар върху инструмент (33) и не използвайте удължители на инструмента! Внимавайте за правилния монтаж на шлицова пружина (28) и за правилната посока на въртене на трион (4)!
- **Внимание: Отстранете отново блокиращ болт (24) за смяна на триона от отвор (34) на неподвижната защита на триона (2) и поставете болта в предвиденото за целта приспособление за закрепване (31) в рамката на машината (фиг. 14)**
- Обърнете пак подаващия шарнирен плот (6) нагоре и подведете пак направляващата тръба на възвратната пружина (10) през приспособлението за закрепване (30). След това поставете шайбата (23) върху направляващата тръба и я фиксирайте с винта (A).
- **Внимание:** Инструмент (33) отново трябва да се освободи от фланцовия винт! Съхранявайте инструмента (33) за смяна на триона върху предвидената за целта кука (32) върху рамката на машината.

BG**7.3. Транспорт (Фиг. 2,3,15)**

Посредством рама (9) трионът може да се транспортира от един човек. Преди транспорт отново трябва да се монтира транспортната блокировка (11). За целта отстранете винт (14), обърнете транспортна блокировка (11) към вътрешната страна на машината и завийте винт (14) отново (фиг. 2).

8. Поддръжка, почистване, ремонт**Внимание! Изтеглете щекера от мрежа.**

Редовно трябва да се отстраняват замърсявания от машината. Използвайте за целта ръчна метла или парцал. Редовно проверявайте триона дали не се е износил. При дълъг престой леко трябва да се намажат със смазочно масло трион и възвратна пружина (6) и опората (34) на хранващия транспортър.

Тъпи триони трябва да се наточат допълнително. Насмолените триони да се почистят! Редовно проверявайте всички винтови съединения дали са здраво стегнати. Поддържайте ръчките сухи и почистени от смола, масло или замърсявания с мазнини. За почистване не използвайте разяждащи почистващи препарати. В незащитени помещения или на открито трионът трябва да се покрие с брезент. Пазете особено двигателя и превключвателя от контакт с вода.

Внимание: Ремонт на електрически инструменти е разрешено да се извършват изключително от правоспособни специалисти електротехници!

9. Поръчване на резервни части

При поръчване на резервни части трябва да се посочат следните данни:

- тип на уреда
- № на изделието
- идент. № на уреда
- № на исканата резервна част

Актуални цени и информация ще намерите на www.isc-gmbh.info

10. Екологосъобразно отстраняване и рециклиране

Уредът е в опаковка, за да се предотвратят щети при транспортирането. Тази опаковка представлява суровина и затова може да се използва повторно или да се върне към цикъла на обработка на суровините. Уредът и неговите части са съставени от различни материали, като например метал и пластмаси. Изхвърлете дефектните строителни части при особено опасните отпадъци. Осведомете се в специализирания магазин или в общинската администрация!

İçindekiler:

1. Alet Açıklaması
2. Sevkiyatın İçeriği
3. Kullanım Amacına Uygun Kullanım
4. Önemli uyarılar
5. Teknik Özellikler
6. Çalıştırmadan Önce
7. Kullanma / Çalıştırma
8. Temizleme / Bakım / Onarım
9. Yedek Parça Siparişi
10. Bertaraf Etme ve Geri Kazanım

TR



„İkaz – yaralanma riskini azaltmak için Kullanma Talimatını okuyunuz“



Kulaklık takın.

Çalışma esnasında oluşan gürültü işitme kaybına yol açabilir.



Toz maskesi takın.

Ahşap ve diğer malzemeler üzerinde çalışıldığında sağlığa zarar veren tozlar oluşabilir. Asbest içeren malzemelerin işlenmesi yasaktır!



İş gözlüğü kullanın.

Çalışma esnasında oluşan kıvılcım veya aletten dışarı fırlayan kıymık, talaş ve tozlar gözlere zarar verebilir.



Dikkat Yaralanma tehlikesi!

Elinizi dönmekte olan testere bıçağı içine sokmayın.



Motor dönme yönünün doğru olmasını dikkate alın!

Motor dönme yönü yanlış olduğunda fiş içindeki faz değiştiricisi ile dönme yönünü düzeltin.

⚠ Dikkat!

Yaralanmaları ve hasarları önlemek için elektrikli aletlerin kullanımında bazı iş güvenliği önlemlerinin alınması gereklidir. Bu nedenle Kullanma Talimatını / Güvenlik Uyarılarını dikkatlice okuyun. İçerdiği bilgilere her zaman ulaşabilmek için kullanma talimatını iyi bir yerde saklayın. Aleti kullanmak için başka kişilere verdiğinizde bu Kullanma Talimatını / Güvenlik Uyarılarını da birlikte verin. Firmamız, kullanma talimatına riayet etmemekten kaynaklanan iş kazaları ve hasarlardan herhangi bir sorumluluk üstlenmez.

1. Cihaz açıklaması (Şekil 1, 10)

- 1 Motor
- 2 Sabit testere bıçağı koruması
- 3 Hareketli testere bıçağı koruması
- 4 Testere bıçağı
- 5 Testere çerçevesi
- 6 Besleme salıncağı
- 7 Şalter fiş kombinasyonu
- 8 Sap
- 9 Şasi
- 10 Geri alma yayı
- 11 Transport kilitlemesi / Ayak
- 12 Kılavuz boru
- 13 Sabitleme deliği

2. Sevkiyatın içeriği

- Salıncaklı odun testeresi
- CV Testere bıçağı
- Testere bıçağı değiştirme aleti

3. Kullanım amacına uygun kullanım

Salıncaklı odun testeresi, kesilmesine izin verilen ölçülerdeki (teknik özellikler bölümüne bakınız) odunların, testere bıçağına doğru hareket ettirilebilen bir salıncak donanımı ile enine kesilmesinde kullanılır. Bu testere sadece açık havada ve tek bir kişi tarafından kullanım için tasarlanmıştır. Odun kesme işlemi esnasında diğer kişiler testereye emniyetli bir mesafede durmalıdır.

Makine sadece kullanım amacına göre kullanılacaktır.

Kullanım amacının dışındaki tüm kullanımlar makinenin kullanılması için uygun değildir. Bu tür kullanım amacı dışındaki kullanımlardan kaynaklanan hasar ve yaralanmalarda, yalnızca kullanıcı/işletici

sorumlu olup üretici firma sorumlu tutulamaz. Yalnızca makine için uygun olan testere bıçakları (HM veya CV tipi testere bıçakları) kullanılacaktır. Her türlü kesme taşlarının ve HSS tipi testere bıçaklarının makineye bağlanması yasaktır. Kullanım amacına uygun kullanımda ayrıca kullanma talimatında açıklanan güvenlik uyarıları, montaj ve işletme talimatlarına da riayet edilecektir. Makineyi kullanan ve bakımını yapan personel, bu talimatlar hakkında bilgi sahibi olmalı ve muhtemel tehlikeler konusunda bilgilendirilmelidir. Bunun dışında, geçerli olan genel kazaları önleme yönetmelerine de riayet edilmelidir. Diğer genel işyeri ve iş sağlığı yönetmeliklerine de dikkat edilecektir.

Makine üzerinde yapılacak değişiklikler üretici firmanın sorumluluğunun sona ermesine yol açar ve oluşacak her türlü hasar ve zarardan üretici firma sorumlu tutulamaz. Makinenin kullanım amacına uygun kullanılmasına rağmen belirli riskler tamamen ortadan kalkmaz. Makinenin yapısı ve konstrüksiyonu itibarıyla aşağıda açıklanan noktalar meydana gelebilir:

- Testere bıçağının koruma kapağı bulunmayan açık bölümüne temas etme
- Dönmekte olan testere bıçağına müdahale (kesilme yaralanması)
- Talimatlara aykırı yapılan çalışmalarda iş parçasının geri tepmesi
- Testere bıçağının kırılması.
- Hatalı ve arızalı testere bıçağı parçalarının dışarı fırlaması.
- Öngörülen kulaklığın takılmaması durumunda işitme hasarlarının oluşması.

Makine yalnızca kullanım amacına göre kullanılacaktır. Kullanım amacının dışındaki tüm kullanımlar makinenin kullanılması için uygun değildir. Bu tür kullanım amacı dışındaki kullanımlardan kaynaklanan hasar ve yaralanmalarda, yalnızca kullanıcı/işletici sorumlu olup üretici firma sorumlu tutulamaz.

Lütfen cihazlarımızın ticari, zanaatkarlar veya endüstriyel kullanım için uygun olmadığını ve bu kullanımlar için tasarlanmadığını dikkate alın. Aletin ticari, zanaatkarlar veya endüstriyel veya benzer kullanımlarda kullanılmasından kaynaklanan hasarlar garanti kapsamına dahil değildir.

TR

4. Önemli bilgiler

Lütfen kullanma talimatını dikkatlice okuyun ve içerdiği bilgilere dikkat edin. Bu kullanma talimatı ile makine, makinenin kullanımı ve güvenlik uyarıları hakkında bilgi edinin.

⚠ Güvenlik uyarıları

- Uyarı: Elektrikli aletlerin kullanılmasında, yangın, elektrik çarpması ve insanların yaralanmasını önlemek için temel emniyet kurallarına daima riayet edilmelidir.
- Testere ile çalışmaya başlamadan önce ve çalışma esnasında tüm uyarılara dikkat edin.
- Güvenlik uyarılarını iyi bir yerde saklayın.
- Elektrik çarpmasına karşı kendinizi koruyun! Topraklanmış aletlere vücut ile temas etmekten kaçının.
- Kullanılmayan aletler kuru, kilitle ve çocukların erişemeyeceği bir yerde saklanmalıdır.
- İyi ve emniyetli bir çalışmayı sağlamak için takımları keskin ve temiz tutun.
- Takım kablosunu düzenli olarak kontrol edin, hasarlı olduğunda kalifiye personel tarafından onarılmasını sağlayın.
- Uzatma kablosunu düzenli olarak kontrol edin ve hasarlı olduğunda değiştirin.
- Açık havada çalışırken yalnızca uygun ve ilgili şekilde işaretlenmiş olan uzatma kablosu kullanın.
- Ne yaptığınıza dikkat edin. Mantıklı olarak çalışın. Yorgun olduğunuzda makine ile çalışmayın.
- Şalteri açılıp kapatılmayan makineler ile çalışmayın.
- Uyarı! Öngörülmemen takım ve aksesuarların kullanılmasında yaralanma tehlikesi vardır.
- Her türlü ayar ve bakım çalışmasından önce, fişi prizden çıkarın.
- Makine ile çalışan herkesin güvenlik uyarılarından bilgi edinmesini sağlayın.
- Dikkat! Dönmekte olan testere bıçağı nedeniyle el ve parmakları yaralama tehlikesi bulunmaktadır.
- Makine üzerinde, cereyan kesilmesinden sonra tekrar çalışmayı önleyen bir emniyet şalteri bulunur.
- Makineyi çalıştırmadan önce aletin tip levhası üzerinde belirtilen gerilim değeri ile elektrik şebekesi geriliminin aynı olup olmadığını kontrol edin.
- Uzatma kablosunun kullanılması gerektiğinde kablo kesitinin testere güç sarfiyatı için uygun olup olmadığını kontrol edin. Asgari kablo kesitinin 1,5 mm² olmasına dikkat edin, kablo uzunluğu 20 metreden uzun olduğunda kablo kesiti 2,5 mm² olmalıdır.
- Kablo makarası kullanırken kabloları tamamen açın.
- Elektrik kablosunu kontrol edin. Hatalı veya hasarlı elektrik kablolarını kullanmayın.
- Aletin fişini prizden çıkarmak için elektrik kablosundan çekmeyin. Kabloyu aşırı ısı, yağ ve keskin kenarlardan koruyun.
- Testereyi yağmurda bırakmayın. Testereyi nemli ve ıslak yerlerde kullanmayın.
- İyi bir aydınlatmayı sağlayın.
- Yanıcı sıvı veya gazların yakınında kesim yapmayın.
- Uygun iş elbisesi giyin! Bol elbise veya takılar testere bıçağına takılabilir.
- Açık havada yapılan çalışmalarda kaymayan ayakkabı giyin.
- Çalışan kişinin saç uzun olduğunda saç ağı kullanacaktır.
- Anormal duruşlar ile yapılan çalışmalardan kaçının.
- Makineyi kullanan kişi en az 16 yaşında olmalıdır.
- Çocukları fişi prize takılmış olan makineden uzak tutun.
- Çalışma alanındaki ağaç artıkları ve diğer parçaları temizleyin.
- Çalışma yerindeki düzensizlik yaralanmalara sebep olabilir.
- Diğer kişilerin, özellikle çocukların alet ve elektrik kablosuna dokunmalarına izin vermeyin ve işyerinden uzak tutun.
- Makine ile çalışan kişinin dikkatini başka yere çekmeyin.
- Motor ve testere bıçağı dönme yönüne dikkat edin. Sadece azami hızları, testerenin azami mil hızı ve kesilecek malzemenin hızından düşük olmayan testere bıçaklarını kullanın.
- Makine durdurulduktan sonra testere bıçağı (4) kesinlikle yana bastırılarak frenlenmemelidir.
- Yalnızca iyi bilenmiş, çatlağı bulunmayan ve deforme olmamış testere bıçaklarını (4) takın.
- Yüksek alaşımlı hızlı çalışma çeliğinden (HSS çeliği) imal edilmiş testere bıçağı (4) kullanmayın.
- Makinede yalnızca üretici firma tarafından tavsiye edilen ve EN 847-1 normuna uyan testere bıçakları kullanılacaktır.
- Hatalı testere bıçakları (4) derhal değiştirilecektir.
- Bu kullanma talimatında belirtilen teknik özelliklere sahip olmayan testere bıçaklarını kullanmayın.
- Makine üzerindeki emniyet donanımları sökülmemeli veya kullanılamaz duruma getirilmemelidir.
- Aşınmış tezgah elemanları derhal değiştirilecektir.
- Kesim yaparken daima testere bıçağının yanında durun.

- Makineye duruncaya kadar yüklenmeyin.
- Kesilen parçaların testere bıçağına kapılarak dışarı fırlatılmamasına dikkat edin.
- Testere bıçağı dönerken kesinlikle kıymık, talaş veya sıkışmış ağaç parçalarını çıkarmaya çalışmayın.
- Arızaları tamir etmek veya sıkışmış ağaç parçalarını çıkarmak için daima makineyi kapatın - fişi prizden çıkarın - .
- Kesim yarığının ayarı bozulduğunda tezgah pervazını yenileyin. - Fişi prizden çıkarın- .
- Donanım değiştirme, ayar, ölçüm ve temizleme çalışmaları daima motor kapalıyken yapılacaktır. Fişi prizden çıkarın.
- Motoru çalıştırmadan önce anahtar ve ayar aletlerinin sökülmüş olup olmadığını kontrol edin.
- İş yerini terk ettiğinizde motoru kapatın ve fişi prizden çıkarın.
- Tamir ve bakım çalışmaları tamamlandıktan sonra tüm koruma ve güvenlik donanımları tekrar yerlerine monte edilecektir.
- Üretici firmanın güvenlik, iş ve bakım uyarılarına riayet edilecek ve teknik özellikler bölümünde belirtilen boyutlara uyulacaktır.
- Geçerli kazaları önleme yönetmelikleri ve diğer genel iş güvenliği yönetmeliklerine riayet edilecektir.
- Testere, elektrik gerilimi 400 V olan korumalı ve en az 16 A ile sigortalanmış prize takılacaktır.
- Kabloyu kullanım amacı dışında kullanmayın.
- Ayakta sağlam ve dengeli durun.
- Aletin muhtemel hasarları olup olmadığını kontrol edin!
- Aleti kullanmaya devam etmeden önce koruma donanımları ve hafif hasarlı parçaların fonksiyonları yerine getirip getirmediğini kontrol edin.
- Hareket eden parçaların mükemmel çalışıp çalışmadığını, sıkışmadığını veya parçaların hasarlı olup olmadığını kontrol edin. Aletin düzenli çalışmasını sağlamak amacıyla tüm parçalar doğru şekilde monte edilecektir.
- Hasarlı koruma donanımları ve parçalar, kullanma kılavuzunda farklı bir şekilde açıklanmamışsa, talimatlara uygun şekilde yetkili servisler tarafından tamir edilecek veya değiştirilecektir.
- Hasarlı şalterlerin yetkili servisler tarafından değiştirilmesini sağlayın.
- Bu alet geçerli olan güvenlik yönetmeliklerine uygundur. Tamirler yalnızca uzman elektrik personeli tarafından yapılacak; tamirlerde orijinal parçalar kullanılacaktır, aksi takdirde kullanıcının çalışırken kaza yapma tehlikesi vardır.
- Gerekli olduğunda kişisel koruma donanımları kullanın. Bu donanımlar şunlardır:
 - İşitme kaybı riskine karşı kulaklık;

- Tehlikeli toz teneffüs etme riskini azaltmak için toz maskesi
- Testere bıçakları ve kaba iş parçaları ile çalışırken eldiven takın. Testere bıçakları mümkün olduğunda daima bir muhafaza içinde taşınacaktır.
- Kullanıcı personele gürültü oluşma sebeplerini etkileyen şartlar hakkında bilgi verilecektir (örneğin gürültü oluşmasını azaltacak şekilde dizayn edilen testere bıçakları, testere bıçağı ve makinenin bakımı).
- Koruma donanımı ve testere bıçağı dahil olmak üzere makine üzerinde tespit edilen arıza ve eksiklikler derhal iş güvenliğinden sorumlu amire bildirilecektir.
- Makinenin transportunda sadece transport donanımlarını kullanın ve kesinlikle koruma donanımını transport ve ilgili işlemler için kullanmayınız.
- Testereyi kullanan herkes testerenin kullanımı, ayarlanması ve kullanım alanları konusunda yeterli derecede eğitilmiş olmalıdır.
- Üzerinde tel, kablo veya ip yabancı madde bulunan odunları kesmeyin.
- Sadece keskin testere bıçağı kullanın.
- Makineyi sadece iyi havalandırılmış mekanlarda kullanın.
- Toz oluşumu işlenecek malzeme türüne bağlı olarak gerçekleşen durumdur.
- Çalışmaya başlamadan önce mevcut olmasa durumunda harici toz emme sistemlerini çalıştırın.
- Kullanılan bütün mil halkaları ve testere flanşlarının üreticinin talimatı doğrultusunda kullanım amacına uygun olmasına dikkat edin.

Ses ve titreşim

Ses ve titreşim değerleri EN 1870-6 normuna göre ölçülmüştür.

	İşletme
Ses basınç seviyesi L_{pA}	100 dB(A)
Sapma K_{pA}	4 dB
Ses güç seviyesi L_{WA}	115 dB(A)
Sapma K_{WA}	4 dB

Kulaklık takın.

Çalışma esnasında oluşan gürültü işitme kaybına yol açabilir

Ses ve titreşim emisyonunun asgari düzeye indirilmesi!

- Sadece mükemmel durumda olan cihazları

TR

kullanın.

- Cihazı düzenli olarak temizleyin ve bakımını yapın.
- Çalışma tarzınızı makineye göre ayarlayın.
- Makineye aşırı yüklenmeyin.
- Gerekliğinde makineyi kontrol edin.
- Makine kullanılmadığında kapatın.

Belirtilen değerler emisyon değerleridir ve aynı zamanda güvenli iş yeri değerleri olarak görülmemelidir. Emisyon ve imisyon seviyeleri arasında herhangi bir ilişki olmamasına rağmen, bu değerlere dayanarak ek olarak önlemlerin alınmasının gerekli olup olmadığına güvenilir şekilde karar verilemez. Şu anda işyerinde mevcut olan emisyon seviyesini etkileyebilecek faktörler, etkilerin süresini, çalışma mekanının özelliğini, diğer gürültü kaynaklarını vs. içerir, örneğin makinelerin sayısı ve etraftaki diğer işlemler.

Güvenilir çalışma yeri değerleri aynı şekilde ülkeden ülkeye değişebilir. Bu bilgi kullanıcıya, tehlikeyi ve riski daha iyi tahmin etmesine yardımcı olmak için verilmiştir.

5. Teknik Özellikler

Asenkron motor:	400 V 3 ~ 50Hz
Güç P:	4500 W S6 20%
Koruma türü:	IP 54
Rölanti devri n ₀ :	1440 dev/dak
Testere bıçağı:	Ø 700 x Ø 30 mm
Diş adedi:	64
Kesme kapasitesi max. (döndürmeli kesim):	270 mm
Kesme kapasitesi min.:	25 mm
Kesilecek malzeme uzunluğu max.:	1000 mm
Kesilecek malzeme uzunluğu min.:	300 mm
Ağırlık:	83 kg

İşletme türü S6 40%: Durdurma aralıklı (10 dakika durdurma süresi) sürekli çalışma. Motorun aşırı derecede ısınmasını önlemek için motor durdurma süresinin 40% oranındaki bir sürede anma güç değeri ile çalıştırılacak ve arkasından durdurma süresinin 60% oranındaki bir sürede yük altında olmadan çalıştırılacaktır.

6. Çalıştırmadan önce (Şekil 1-6)

- **Tüm güvenlik uyarıları dahil olmak üzere bu kullanma talimatında açıklanan bilgileri okumadan makinenin kullanılması yasaktır! Bu tür makinelerin kullanımı ile ilgili tecrübeniz bulunmadığında makineyi kullanmadan önce uzman kişilerden bilgi alın.**
- Testereyi ambalajından çıkarın ve transport hasarının olup olmadığını kontrol edin.
- Makinenin sadece açık havada çalıştırılmasına izin verilmiştir. Makine düz ve yatay bir zemin üzerinde sağlam şekilde durmalı ve makine ayağı bağlantı delikleri (13) üzerinden zemine sağlam şekilde sabitlenmelidir. Makinenin kurulacağı yerde atıklar, kaygan yerler veya çalışanın ayağını alacak engeller bulunmamalıdır.
- Çalıştırmadan önce tüm kapakların ve güvenlik tertibatlarının takılmış olması ve testere bıçağının serbestçe dönebilmesi zorunludur.
- Makinenin tümü ve kabloların hasarlı olup olmadığını kontrol edin.
- Testere bıçağının sağlam bağlı, kirlili, hasarlı ve keskin olup olmadığını kontrol edin. Keskin olmayan testere bıçaklarını bileyin veya değiştirin.
- Tüm civata bağlantılarının sıkı şekilde olup olmadığını kontrol edin.
- Yarık elemanının (18) aşınma durumunu kontrol edin ve gerektiğinde değiştirin.
- Besleme salınacağı (6) kendiliğinden başlangıç pozisyonuna geri gelebilmelidir.
- Makine içinde dışarı fırlayabilecek yabancı madde bulunup bulunmadığını kontrol edin.
- Fişin takılacağı priz 30 mA hata akım koruma şalteri ile donatılmış olmalıdır.
- Makineyi çalıştırmadan önce aletin tip levhası üzerinde belirtilen gerilim değeri ile elektrik şebekesi geriliminin aynı olup olmadığını kontrol edin.
- **Önemli:** Motorun (1) dönme yönüne dikkat edilecektir. Dönme yönünü kontrol etmek için motoru kısaca çalıştırıp tekrar kapatın. Testere bıçağı sol taraftan bakıldığında saat yönüne (sağa) doğru dönmelidir. (testere bıçağı üzerindeki ok işaretine bakınız) Bıçak bu yöne doğru dönmediğinde fişdeki faz değiştirici ile dönme yönünün düzeltilmesi gereklidir. Bunun için fişdeki faz değiştiriciyi (15) tornavida ile 180° döndürün. Dikkat (bkz. Şekil 4)
- **Dikkat:** Testere ile çalışırken diğer kişiler testereye emniyetli bir mesafede durmalıdır!
- Birden fazla odun parçasını veya odun demetini aynı anda kesmek yasaktır -Yaralanma tehlikesi! Düz olmayan bükülü odunları, dışa doğru bükülmüş tarafı testere bıçağına bakacak şekilde salınacağı

yerleştirin.

- Besleme salıncağında (6) kesilecek odunların dönmelerini engelleyen kancalar (19) bulunur.
- Açık/Kapalı şalterine (7) basmadan önce testere bıçağının (4) doğru şekilde monte edilip edilmediğini ve hareket eden parçaların serbest hareket edip etmediğini kontrol edin.
- Testereyi çalıştırmadan önce transport kilidinin değiştirilmesi gerekir. Kilidi değiştirmek için transport kilidini (11) delik vida dişi üzerine gelinceye kadar testerenin dış tarafına döndürün ve civata (14) ile sabitleyin. Transport kilidi (11) destek ayağı ile birlikte salıncağın (6) kesilecek malzeme ile birlikte dışa doğru devrilmesini önler.

7. Kullanım / Çalıştırma

7.1 Kesme (Şekil 5,7)

- Kesilecek malzemeyi besleme salıncağı içine yerleştirin.
- Yeşil düğmeye (16) basılarak testere çalıştırılabilir. Testerenin tam çalışma devrine erişmesini bekleyin.
- Salıncağı iki elinizle sapından (8) tutun ve testere bıçağına (4) doğru hareket ettirin.
- Salıncağa bastırıldığında testere bıçağı, testere bıçağı koruması (3) tarafından devreye girer.
- Besleme salıncağını, motor devri düşecek derecede bastırmayın.
- Kesme işlemi tamamlandıktan sonra salıncağı tekrar **tam olarak** başlangıç pozisyonuna geri getirin.
- Kesilmiş olan malzemeyi salıncak bölümünden uzaklaştırın.
- Testereyi kapatmak için kırmızı düğmeye „0“ (17) basın. Dikkat: **Makinenin durma aşamasında testerenin yeniden çalıştırılması kesinlikle yasaktır!**
- **Uyarı:** Kesilecek malzeme bir defada tamamen kesilemediğinde odunların kesilmeyen tarafı döndürülecektir (döndürmeli kesim). Bunun için besleme salıncağını başlangıç pozisyonuna geri getirin, kesilecek malzemeyi döndürün ve kesme işlemini yeniden uygulayın.
- **Önemli:** Testere kapatıldıktan sonra testere bıçağı (4) max. 10 saniye sonra durmadığında şalterin uzman bir elektrik personeli tarafından kontrol edilmesi ve gerektiğinde değiştirilmesi gereklidir.
- Kesim çalışmalarınız sona erdiğinde derhal fişi prizden çıkarın! Fişi prizden çıkarmadan ve makineyi izinli olmayan kişilerin kullanmasına karşı emniyet altına almadan **kesinlikle** makineyi terk etmeyin!

7.2. Testere bıçağının değiştirilmesi (Şekil 8-14)

Dikkat! Fişi prizden çıkarın!

Testere bıçağını değiştirmeden önce soğumasını bekleyin!

Testere bıçağını temizlemek için yanıcı sıvı kullanmayın.

Testere bıçakları ile çalışırken daima iş eldiveni takın. Yaralanma tehlikesi!

- Koruma sacındaki (21) civatayı (20) sökün ve koruma sacını aşağıya doğru katlayın.
- Kılavuz borusunda (12) bulunan geri alma yayının (10) civatasını (A) açın (bkz. Şekil 9). Sonra diski (23) çıkarın. Besleme salıncağını (6) aşağıya doğru katlayın ve tabana koyun.
- Kilitleme pimini (24), sabit testere bıçağı koruması (2) içindeki flanş (25) üzerinde bulunan deliğe (34) takın ve testere bıçağının (4) sabitlenip sabitlenmediğini kontrol edin. Kilitleme pimi (24), komple sabit testere bıçağı korumasından (2) geçmiş ve karşı tarafta görülebilir olmalıdır
- Flanş civatasını (26) saat yönünün aksine döndürerek açın.
- Flanş civatası (26) ve dış flanş (25) testere milinden (27) çıkarın.
- Bundan sonra testere bıçağı (4) testere milinden (27) sökülebilir. Bu işlem esnasında oluklu yayın (28) kaybolmamasına dikkat edin.
- Testere bıçağı (4), iç flanş (29), dış flanş (25) ve flanş civatasını (26) montaj işleminden önce iyice temizleyin!
- Yeni testere bıçağını sökme işleminin tersi yönünde monte edin ve flanş civatasını (26) sıkın. **Önemli:** Flanş civatasını, sıkma aletine (33) vurarak sıkmayın ve sıkma işleminde uzatma kullanmayın! Oluklu yayın (28) doğru monte edilmesine ve testere bıçağının (4) doğru dönme yönünde takılmasına dikkat edin!
- **Dikkat: Testere bıçağı değiştirme işlemi için sabit testere bıçağı korumasının (2) deliğine (34) takılan kilitleme pimini (24) tekrar sökün ve pimi makine çerçevesindeki öngörülmuş bağlantı yerine (31) takın (Şekil 14).**
- Besleme salıncağını (6) tekrar yukarı katlayın ve geri alma yayının (10) kılavuz borusunu tekrar yuva (30) içinden geçirin. Sonra diski (23) kılavuz borusuna takın ve civata (A) ile emniyet altına alın.
- **Dikkat:** Flanş civatasına takılmış olan aleti (33) tekrar çıkarın! Testere bıçağı değiştirme işlemi için kullanılacak aleti (33) makine çerçevesindeki öngörülmuş kancaya (32) takın.

TR**7.3. Transport (Şekil 2,3,15)**

- Testere, şasi (9) üzerinde bağılı olması nedeniyle tek bir kişi tarafından taşınabilir.
- Transport işleminden önce transport kilitlemesinin (11) monte edilmesi gereklidir.
- Bunun için civatayı (14) sökün, transport kilitlemesini (11) makinenin iç tarafına doğru katlayın ve civatayı (14) tekrar takın. (Şekil 2).

8. Bakım, Temizlik, Onarım**Dikkat! Fişi prizden çıkarın.**

Makine üzerindeki pislikler düzenli olarak temizlenecektir. Temizleme işlemi için faraş veya temizleme bezi kullanın. Testere bıçağının aşınmasını düzenli olarak kontrol edin. Testere uzun süre kullanılmayacağına testere bıçağı hafifçe yağlanacaktır.

Körelmiş olan testere bıçakları bilenecektir. Testere bıçaklarına reçine bulaştığında bıçağı temizleyin! Tüm civata bağlantılarının sıkı şekilde olup olmadığını düzenli olarak kontrol edin.

Sapların reçine, yağ veya gres ile kirlenmemiş ve kuru olmasını sağlayın. Temizleme işleminde tahriş edici malzeme kullanmayın.

Testere korumasız mekanlar veya açık havada depolandığında üzeri branda ile örtülecektir. Özellikle motor ve şalteri sudan koruyun.

9. Yedek parça siparişi

Yedek parça siparişinde aşağıda açıklanan bilgiler verilecektir:

- Cihaz tipi
 - Cihazın parça numarası
 - Cihazın kod numarası
 - İstenilen yedek parçanın yedek parça numarası
- Güncel bilgiler ve fiyatlar internette www.isc-gmbh.info sayfasında açıklanmıştır

10. Bertaraf etme ve geri kazanım

Transport hasarlarını önlemek için aksesuar bir ambalaj içinde sevk edilir. Bu ambalaj hammaddedir ve böylece geri kazanılabilir veya geri kazanım sistemine iade edilebilir.

Aksesuar örneğin metal ve plastik gibi çeşitli malzemelerden meydana gelir.

Arızalı parçaları özel atık bertaraf etme sistemine verin. Bu sistemin nerede olduğunu bayinizden veya yerel yönetimlerden öğrenebilirsiniz!

ISC GmbH · Eschenstraße 6 · D-94405 Landau/Isar



Konformitätserklärung

- erklart folgende Konformitat gema EU-Richtlinie und Normen fur Artikel
 explains the following conformity according to EU directives and norms for the following product
 dclare la conformit suivante selon la directive CE et les normes concernant l'article
 dichiara la seguente conformit secondo la direttiva UE e le norme per l'articolo
 verklaart de volgende overeenstemming conform EU richtlijn en normen voor het product
 declara la siguiente conformidad a tenor de la directiva y normas de la UE para el artculo
 declara a seguinte conformidade, de acordo com a directiva CE e normas para o artigo
 attesterer flgende overensstemmelse i medfr af EU-direktiv samt standarder for artikel
 frklarar fljande verensstammelse enl. EU-direktiv och standarder fr artikeln
 vakuuttaa, ett tuote tytta EU-direktiivin ja standardien vaatimukset
 tendab toote vastavust EL direktiivile ja standarditele
 vydav nsledujc prohlaen o shod podle smrnice EU a norem pro vrobek
 potrjuje sledeo skladnost s smernico EU in standardi za izdelek
 vydava nasledujce prehlasenie o zhode podl'a smernice EU a noriem pre vrobok
 a cikkekhez az EU-irnyvonal s Normk szerint a kvetkez konformitast jelenti ki
 deklaruje zgodnoc wymienionego ponizej artykuu z nastpujcymi normami na podstawie dyrektywy WE.
 deklariра сответното сответствие сгласно Директива на ЕС и норми за артикул
 paskaidro adu atbilstbu ES direktvai un standartiem
 apibdina j atitikim EU reikalavimams ir preks normoms
 declar urmtoarea conformitate conform directivei UE i normelor pentru articolul
 dlwni την ακλουθη συμfρωση сμφωνα με την Οδηγа EK και τα прτυπα για το προϊόν
 potrduje sljedecu uskladenost prema smjernicama EU i normama za artikl
 potrduje sljedecu uskladenost prema smjernicama EU i normama za artikl
 potrduje sledeu uskladenost prema smernicama EZ i normama za artikla
 слeдующим удостоверяется, что следующие продукты соответствуют директивам и нормам ЕС
 проголошує про зазначену нижче вдповднсть виробу директивам та стандартам ЄС на вирб
 ja izjavуva slednata soobrznost согласно EU-direktivata i normite za artikli
 rn ille ilgili AB direktifleri ve normlari gereince aarida aıklanan uygunluu belirtir
 erklerer flgende samsvar i henhold til EU-direktivet og standarder for artikkel
 Lysir uppfyllingu EU-reglna og annarra stala vru

Brennholz-Wippsage BT-LC 700/1 D (Einhell)

- | | |
|---|---|
| <input type="checkbox"/> 87/404/EC_2009/105/EC | <input checked="" type="checkbox"/> 2006/42/EC |
| <input type="checkbox"/> 2005/32/EC_2009/125/EC | <input checked="" type="checkbox"/> Annex IV
Notified Body: TUV SUD Product Service GmbH
Notified Body No.: 0123
Reg. No.: M6A 11 02 24192 797 |
| <input type="checkbox"/> 2006/95/EC | |
| <input type="checkbox"/> 2006/28/EC | |
| <input checked="" type="checkbox"/> 2004/108/EC | <input type="checkbox"/> 2000/14/EC_2005/88/EC |
| <input type="checkbox"/> 2004/22/EC | <input type="checkbox"/> Annex V |
| <input type="checkbox"/> 1999/5/EC | <input type="checkbox"/> Annex VI
Noise: measured $L_{WA} = dB (A)$; guaranteed $L_{WA} = dB (A)$
P = KW; L/Ø = cm
Notified Body: |
| <input type="checkbox"/> 97/23/EC | |
| <input type="checkbox"/> 90/396/EC_2009/142/EC | <input type="checkbox"/> 2004/26/EC
Emission No.: |
| <input type="checkbox"/> 89/686/EC_96/58/EC | |

Standard references:

EN 1870-6; EN 60204-1; EN 55014-1; EN 55014-2; EN 61000-3-2; EN 61000-3-3

Landau/Isar, den 14.01.2011

Weichselgartner/General Manager

Wentao/Product-Management

First CE: 11
Art.-No.: 43.071.72 I.-No.: 11021
Subject to change without notice

Archive-File/Record: NAPR003602
Documents registrar: Roider
Wiesenweg 22, D-94405 Landau/Isar



⑤ Nur für EU-Länder

Werfen Sie Elektrowerkzeuge nicht in den Hausmüll!

Gemäß europäischer Richtlinie 2002/96/EG über Elektro- und Elektronik-Altgeräte und Umsetzung in nationales Recht müssen verbrauchte Elektrowerkzeuge getrennt gesammelt werden und einer umweltgerechten Wiederverwertung zugeführt werden.

Recycling-Alternative zur Rücksendeaufforderung:

Der Eigentümer des Elektrogerätes ist alternativ anstelle Rücksendung zur Mitwirkung bei der sachgerechten Verwertung im Falle der Eigentumsaufgabe verpflichtet. Das Altgerät kann hierfür auch einer Rücknahmestelle überlassen werden, die eine Beseitigung im Sinne der nationalen Kreislaufwirtschafts- und Abfallgesetze durchführt. Nicht betroffen sind den Altgeräten beigelegte Zubehörteile und Hilfsmittel ohne Elektrobestandteile.

⑥ Tylko dla krajów UE

Zabrania się wyrzucania elektronarzędzi na śmieci.

Zgodnie z Europejską Dyrektywą 2002/96/WE o przeznaczonych na złomowanie elektronarzędziach i sprzęcie elektronicznym oraz jej konwersji na prawo krajowe, elektronarzędzia należy zbierać osobno i oddać do punktu zbiórki surowców wtórnych.

Recykling jako alternatywa wobec obowiązku zwrotu urządzenia:

Alternatywnie do obowiązku zwrotu urządzenia elektrycznego po zakończeniu jego użytkowania, właściciel jest zobowiązany do współuczestnictwa w jego prawidłowej utylizacji. Wycofane z eksploatacji urządzenie można oddać również do punktu zbiórki surowców wtórnych, który przeprowadzi utylizację zgodnie z krajowymi przepisami o odpadach i wykorzystaniu surowców wtórnych. Nie dotyczy to osprzętu należącego do wyposażenia urządzenia i środków pomocniczych nie zawierających elementów elektrycznych.

⑦ Numai pentru țări din UE

Nu aruncați uneltele electrice în gunoiul menajer.

Conform liniei directe europene 2002/96/CE referitoare la aparatele electrice și electronice vechi și aplicarea ei în dreptul național, aparatele electrice uzate trebuie adunate separat și supuse unei reciclări favorabile mediului înconjurător.

Alternativă de reciclare la solicitarea de înapoiere a aparatelor electrice:

Proprietarul aparatului electric este alternativ, în locul înapoierii aparatului, obligat de cooperare la valorificarea corespunzătoare a acestuia în cazul încetării raportului de proprietate. Aparatul vechi poate fi predat și la o secție de preluare care va efectua îndepărtarea lui în conformitatea cu legea națională referitoare la reciclare și deșeurii. Aici sunt excluse accesoriile și piesele auxiliare ale aparatului vechi fără componente electrice.

Ⓢ Само за страни от ЕС

Не извърляйте електрически уреди в домашния боклук.

Съгласно Европейската директива 2002/96/ЕС за електрически и електронни стари уреди и превръщането ѝ в национално право, употребяваните електрически уреди трябва да се предават отделно събрани и в съобразен с околната среда пункт за оползотворяване на отпадъци.

Алтернатива на поканата за обратно изпращане с цел рециклиране:

Собственикът на електроуредта е алтернативно задължен вместо да го изпрати обратно, да съдейства за съобразното му оползотворяване в случай на отказ от собствеността. За целта старият уред може да се предостави и на събирателен пункт, който извършва отстраняване по смисъла на Закона за кръговратната икономика и Закона за отпадъците. Това не се отнася до прибавени към старите уреди части и помощни средства без ел. съставни части.

Ⓢ Sadece AB Ülkeleri İçin Geçerlidir

Elektrikli cihazları çöpe atmayınız.

Elektrikli ve elektronik aletler ile ilgili 2002/96/AB nolu Avrupa Yönetmeliğince ve ilgili yönetmeliğin ulusal normalara uyarlanması sonucunda kullanılmış elektrikli aletler ayrıştırılmış olarak toplanacak ve çevreye zarar vermeyecek şekilde geri kazanım sistemlerine teslim edilecektir.

Kullanılmış Cihazların İadesi Yerine Uygulanacak Geri Dönüşüm Alternatifi:

Kullanılmış elektrikli alet ve cihaz sahipleri bu eşyalarını iade etme yerine alternatif olarak, yönetmeliklere uygun olarak çalışan geri dönüşüm merkezlerine vermekle yükümlüdür. Bunun için kullanılmış cihaz, ulusal dönüşüm ekonomisi ve atık kanununa göre atıkların arıtılmasını sağlayan kullanılmış cihaz teslim alma yerine teslim edilecektir. Kullanılmış alet ve cihazlara eklenen ve elektrikli sistemi bulunmayan aksesuar ile yardımcı malzemeler bu düzenlemeden muaf tutulur.

- Ⓢ Technische Änderungen vorbehalten
- Ⓢ Zastrzega się wprowadzanie zmian technicznych
- Ⓢ Se rezervă dreptul la modificări tehnice.
- Ⓢ Запазва се правото за технически промени
- Ⓢ Teknik değişiklikler olabilir

Ⓓ

Der Nachdruck oder sonstige Vervielfältigung von Dokumentation und Begleitpapieren der Produkte, auch auszugsweise ist nur mit ausdrücklicher Zustimmung der ISC GmbH zulässig.

Ⓔ

Przedruk lub innego rodzaju powielanie dokumentacji wyrobów oraz dokumentów towarzyszących, nawet we fragmentach dopuszczalne jest tylko za wyraźną zgodą firmy ISC GmbH.

Ⓜ

Imprimarea sau multiplicarea documentației și a hârtiilor însoțitoare a produselor, chiar și numai sub formă de extras, este permisă numai cu aprobarea expresă a firmei ISC GmbH.

Ⓝ

Препечатването или размножаването по друг начин на документация и придружаващи документи на продукти на, дори и като извадка, се допуска само с изричното разрешение на ISC GmbH.

Ⓝ

Ürünlerinin dokümantasyonu ve evraklarının kısmen olsa dahi kopyalanması veya başka şekilde çoğaltılması, yalnızca ISC GmbH firmasının özel onayı alınmak şartıyla serbesttir.

PL CERTYFIKAT GWARANCJI

Na opisywane w instrukcji obsługi urządzenie udzielamy 2-letniej gwarancji, na wypadek wadliwości naszego produktu. 2-letni okres gwarancyjny zaczyna obowiązywać w momencie przejścia ryzyka lub przejęcia urządzenia przez klienta.

Warunkiem skorzystania z uprawnień gwarancyjnych jest prawidłowa konserwacja urządzenia, zgodnie z instrukcją obsługi oraz użytkowanie zgodne z przeznaczeniem. Odnosi się to szczególnie do akumulatorów, na które udzielamy jednak 12-miesięcznej gwarancji.

Oczywiście w okresie tych 2 lat przysługują Państwu również uprawnienia gwarancyjne w ramach ustawowej rękojmi.

Gwarancja obowiązuje na terenie Republiki Federalnej Niemiec lub w kraju generalnego przedstawiciela handlowego, jako uzupełnienie obowiązujących lokalnie przepisów ustawowych. Prosimy zwrócić się do odpowiedzialnego pracownika w regionalnym dziale obsługi klienta lub pod podany poniżej adres serwisu technicznego.

RO Certificat de garanție

Stimate clientă, stimat client,

produsele noastre sunt supuse unui control de calitate riguros. Dacă totuși vreodată acest aparat nu va funcționa ireproșabil ne pare foarte rău și vă rugăm să vă adresați la centrul service indicat la finalul acestui certificat de garanție. Bineînțeles că vă stăm și la telefon cu plăcere la dispoziție, la numerele de service menționate mai jos. Pentru revendicarea pretențiilor de garanție trebuie ținut cont de următoarele:

1. Aceste instrucțiuni de garanție reglementează prestațiile de garanție suplimentare. Pretențiile dumneavoastră de garanție legale nu sunt atinse de această garanție. Prestația noastră de garanție este gratuită pentru dumneavoastră.
2. Prestația de garanție se extinde în exclusivitate asupra defectelor care provin din erori de material sau de fabricație și se limitează la remedierea acestor defecte respectiv la schimbarea aparatului. Vă rugăm să țineți cont de faptul că aparatele noastre, în conformitate cu scopul lor de folosire, nu sunt prevăzute pentru intervenții meșteșugărești sau industriale. Din acest motiv nu se va încheia un contract de garanție atunci când aparatul se va folosi în întreprinderi meșteșugărești sau industriale precum și pentru activități similare. De la garanție sunt excluse deasemenea prestațiile pentru deteriorările intervenite pe timpul transportului, deteriorări datorate neluării în considerare a instrucțiunilor de montare sau datorită instalării necompetente, neluării în considerare a instrucțiunilor de folosire (cum ar fi de exemplu racordarea la o tensiune de rețea falsă sau la un curent fals), utilizarea abuzivă sau improprie (cum ar fi suprasolicitarea aparatului sau folosirea uneltelor atașabile sau auxiliare neadmiși), neluării în considerare a prescripțiilor referitoare la lucrările de întreținere și siguranță, intrarea corpurilor străine în aparat (cum ar fi nisip, pietre sau praf), recurgerea la violență sau influențe străine (cum ar fi de exemplu deteriorări datorită căderii), precum și datorită uzurii normale, conformă utilizării. Acest lucru este valabil în special pentru acumulate, cu toate acestea acordăm totuși o durată de garanție de 12 luni.

Pretenția de garanție se pierde atunci când s-au efectuat intervenții la aparat.

3. Durata de garanție este de 2 ani și începe din ziua cumpărării aparatului. Pretențiile de garanție se vor revendica în interval de două săptămâni de la data apariției defectului. Este exclusă revendicarea pretenției de garanție după expirarea duratei de garanție. Repararea sau schimbarea aparatului nu duce nici la prelungirea duratei de garanție și nici nu se va fixa o durată de garanție nouă pentru prestația efectuată la acest aparat sau pentru o piesă schimbată la acesta. Acest lucru este valabil și în cazul unui service la fața locului.
4. Pentru revendicarea pretențiilor dumneavoastră de garanție vă rugăm să trimiteți aparatul defect gratuit la adresa menționată mai jos. Anexați bonul de cumpărare în original sau o altă dovadă de cumpărare datată. Vă rugăm să păstrați cu grijă bonul de casă drept dovadă! Vă rugăm să descrieți cât mai amănunțit motivul reclamației. Dacă defectul aparatului este cuprins în prestațiile noastre de garanție, veți primi imediat înapoi aparatul reparat sau un aparat nou.

Bineînțeles că remediem cu plăcere contra cost și defecte la aparate care nu sunt sau nu mai sunt cuprinse în prestațiile de garanție. Pentru aceasta trimiteți va rugăm aparatul la adresa noastră service.

ДОКУМЕНТ ЗА ГАРАНЦИЯ

Уважаеми клиенти,

нашите продукти подлежат на строг качествен контрол. В случай, че въпреки това в даден момент този уред не работи безупречно, изказваме съжалението си и Ви молим, да се обърнете към нашата сервизна служба на посочения на тази гаранционна карта адрес. С удоволствие сме на Ваше разположение и по телефона на посочения телефонен номер в сервиза. За предявяването на претенциите по отношение на гаранцията е в сила следното:

1. Тези гаранционни условия уреждат допълнителни гаранционни услуги. Вашите законни права при недостатъци на престацията не биват засегнати от тази гаранция. Нашата гаранционна услуга е безплатна за Вас.
2. Гаранционната услуга се разпростира изключително върху дефекти, които се дължат на дефекти в суровината или производствени дефекти и се ограничава до отстраняване на тези дефекти, респ. до подмяна на уреда. Моля, обърнете внимание на това, че нашите уреди съгласно предназначението не са конструирани за промишлена, занаятчийска или индустриална употреба. Гаранционен договор при това не се сключва, когато уредът се използва в промишлени, занаятчийски или индустриални предприятия, както и при равностойни на тях дейности. От нашата гаранция се изключват също така допълнителни услуги за транспортни щети, щети поради не съблюдаване на упътването за монтажа или въз основа на не прецизна инсталация, не съблюдаване на упътването за употреба (като напр. поради свързване към неподходящо електрическо напрежение или вид ток), груби или неподходящи за целта приложения (като напр. претоварване на уреда или използване на не позволени инструменти за употреба или оборудване), не спазване на разпоредбите за поддръжка и безопасност, навлизане на чужди тела в уреда (като напр. пясък, камъни или прах), употреба на сила или чужди намеси (като напр. щети, получени чрез падане) както и поради обичайното изхабяване при употребата. Това важи по-специално за акумулатори, за които въпреки това осигуряваме гаранционен срок от 12 месеца.

Правото за гаранция изтича, когато по уреда вече са били извършени намеси.

3. Гаранционният период е 2 години и започва от датата на покупка на уреда. Гаранционните права трябва да се предявят преди изтичане на гаранционния период в рамките на две седмици, след като сте открили дефекта. Предявяването на гаранционните права след изтичане на гаранционния период е изключено. Поправката или подмяната на уреда не води до удължаване на гаранционния период, както и с тази услуга за уреда или за евентуални монтирани резервни части не започва нов гаранционен период. Това важи също и при използване на сервизни услуги на място.
4. За предявяването на Вашето гаранционно право, моля, изпратете дефектния уред на посочения по-долу адрес без заплащане на пощенска такса. Приложете квитанцията в оригинал или друг удостоверяващ покупката документ с дата. Моля, затова пазете добре касовия бон като доказателство! Моля, опишете ни причината за рекламацията възможно най-точно. Ако дефектът на уреда е включен в нашата гаранционна услуга, веднага ще получите обратно поправен или нов уред.

Разбира се, в замяна на възстановяването на разходите ние с удоволствие отстраняваме също и дефекти по уреда, които не са или вече не са включени в обхвата на гаранцията. За целта, моля, изпратете уреда на нашия адрес в сервиза.

TR GARANTİ BELGESİ

Sayın Müşterimiz,

Ürünlerimiz üretim esnasında sıkı bir kalite kontrolden geçirilir. Buna rağmen alet veya cihazınız tam doğru şekilde çalışmadığında ve bozulduğunda bu durumdan çok üzgün olduğumuzu belirtir ve bozuk olan aleti/cihazı Garanti Belgesinin alt bölümünde açıklanan Servis Hizmetlerine göndermenizi rica ederiz. Bize ayrıca aşağıda açıklanan Servis telefon numarasından da her zaman ulaşabilirsiniz. Size her konuda memnuniyetle bilgi veririz. Garanti haklarından faydalanmak için aşağıdaki kurallar geçerlidir:

1. Bu Garanti koşulları ek Garanti Hizmetlerini düzenler. Kanuni Garanti Haklarınız bu Garanti düzenlemesinden etkilenmez ve saklı kalır. Garanti kapsamında sunduğumuz hizmetler ücretsizdir.
2. Garanti kapsamına sadece malzeme ve üretim hatasından kaynaklanan eksiklik ve ayıplar dahildir. Bu durumlarda garanti hizmetleri sadece arızanın onarımı veya aletin/cihazın değiştirilmesi ile sınırlıdır. Aletlerimizin ve cihazlarımızın ticari ve endüstriyel kullanım amacı için tasarlanmadığını lütfen dikkate alınız. Bu nedenle aletin/cihazın ticari ve endüstriyel işletmelerde kullanılması veya benzer çalışmalarda çalıştırılması durumunda Garanti Sözleşmesi geçerli değildir. Ayrıca transport hasarları, montaj talimatına veya yönetmeliklere aykırı yapılan montajlardan ve tesisatlardan kaynaklanan hasarlar, kullanma talimatına riayet etmeme nedeniyle oluşan hasarlar (örneğin yanlış bir şebeke gerilimine veya akım türüne bağlama gibi), kullanım amacına veya talimatlara aykırı kullanımdan kaynaklanan hasarlar (örneğin alete/cihaza aşırı yüklenme veya kullanımına izin verilmeyen alet veya aksesuar), bakım ve güvenlik talimatlarına riayet edilmemesinden kaynaklanan hasarlar, aletin/cihazın içine yabancı maddenin girmesi (örneğin kum, taş veya toz), zor kullanma veya harici zorlamalardan kaynaklanan hasarlar (örneğin aşağı düşme nedeniyle oluşan hasar) ve kullanıma bağlı oluşan aşınma gibi durumlar garanti kapsamına dahil değildir. Bu durum özellikle halen 12 ay garantisi olan aküler için geçerlidir

Alet/cihaz üzerinde herhangi bir çalışma yapıldığında veya müdahalede bulunulduğunda garanti hakkı sona erer.

3. Garanti süresi 2 yıldır ve garanti süresi aletin/cihazın satın alındığı tarihte başlar. Arızayı tespit ettiğinizde garanti hakkından faydalanma talebi, garanti süresi dolmadan iki hafta önce bildirilmelidir. Garanti süresi dolduktan sonra garanti hakkından faydalanma talebinde bulunulamaz. Aletin/cihazın onarılması veya değiştirilmesi garanti süresinin uzamasına yol açmaz ayrıca onarılan alet veya takılan parçalar için yeni bir garanti süresi oluşmaz. Bu aynı zamanda yerinde verilen Servis Hizmetleri için de geçerlidir.
4. Garanti hakkından faydalanmak için arızalı aleti, gönderi ücreti göndericiye ait olmak üzere aşağıda belirtilen adrese postalayın. Satın aldığınız tarihi belirten orijinal fişi veya başka bir belgeyi de alet ile birlikte gönderin. Bu nedenle kasa fişini belgelemek için daima iyice saklayın! Arıza ve şikayet sebebinin mümkün olduğunca doğru şekilde açıklayın. Aletin arızası garanti kapsamına dahil olduğunda size en kısa zamanda onarılmış veya yeni bir alet/cihaz gönderilecektir.

Ayrıca garanti kapsamına dahil olmayan veya garant isüresi dolan arızaları ücreti karşılığında memnuniyetle onarıyoruz. Bunun için aleti/cihazı lütfen Servis adresimize gönderin.

D GARANTIEURKUNDE

Sehr geehrte Kundin, sehr geehrter Kunde,

unsere Produkte unterliegen einer strengen Qualitätskontrolle. Sollte dieses Gerät dennoch einmal nicht einwandfrei funktionieren, bedauern wir dies sehr und bitten Sie, sich an unseren Servicedienst unter der auf dieser Garantiekarte angegebenen Adresse zu wenden. Gern stehen wir Ihnen auch telefonisch über die unten angegebene Servicrufnummer zur Verfügung. Für die Geltendmachung von Garantieansprüchen gilt Folgendes:

1. Diese Garantiebedingungen regeln zusätzliche Garantieleistungen. Ihre gesetzlichen Gewährleistungsansprüche werden von dieser Garantie nicht berührt. Unsere Garantieleistung ist für Sie kostenlos.
2. Die Garantieleistung erstreckt sich ausschließlich auf Mängel, die auf Material- oder Herstellungsfehler zurückzuführen sind und ist auf die Behebung dieser Mängel bzw. den Austausch des Gerätes beschränkt. Bitte beachten Sie, dass unsere Geräte bestimmungsgemäß nicht für den gewerblichen, handwerklichen oder industriellen Einsatz konstruiert wurden. Ein Garantievertrag kommt daher nicht zustande, wenn das Gerät in Gewerbe-, Handwerks- oder Industriebetrieben sowie bei gleichzusetzenden Tätigkeiten eingesetzt wird.

Von unserer Garantie sind ferner Ersatzleistungen für Transportschäden, Schäden durch Nichtbeachtung der Montageanleitung oder aufgrund nicht fachgerechter Installation, Nichtbeachtung der Gebrauchsanleitung (wie durch z.B. Anschluss an eine falsche Netzspannung oder Stromart), missbräuchliche oder unsachgemäße Anwendungen (wie z.B. Überlastung des Gerätes oder Verwendung von nicht zugelassenen Einsatzwerkzeugen oder Zubehör), Nichtbeachtung der Wartungs- und Sicherheitsbestimmungen, Eindringen von Fremdkörpern in das Gerät (wie z.B. Sand, Steine oder Staub), Gewaltanwendung oder Fremdeinwirkungen (wie z. B. Schäden durch Herunterfallen) sowie durch verwendungsgemäßen, üblichen Verschleiß ausgeschlossen. Dies gilt insbesondere für Akkus, auf die wir dennoch eine Garantiezeit von 12 Monaten gewähren

Der Garantieanspruch erlischt, wenn an dem Gerät bereits Eingriffe vorgenommen wurden.

3. Die Garantiezeit beträgt 2 Jahre und beginnt mit dem Kaufdatum des Gerätes. Garantieansprüche sind vor Ablauf der Garantiezeit innerhalb von zwei Wochen, nachdem Sie den Defekt erkannt haben, geltend zu machen. Die Geltendmachung von Garantieansprüchen nach Ablauf der Garantiezeit ist ausgeschlossen. Die Reparatur oder der Austausch des Gerätes führt weder zu einer Verlängerung der Garantiezeit noch wird eine neue Garantiezeit durch diese Leistung für das Gerät oder für etwaige eingebaute Ersatzteile in Gang gesetzt. Dies gilt auch bei Einsatz eines Vor-Ort-Services.
4. Für die Geltendmachung Ihres Garantieanspruches übersenden Sie bitte das defekte Gerät portofrei an die unten angegebene Adresse. Fügen Sie den Verkaufsbeleg im Original oder einen sonstigen datierten Kaufnachweis bei. Bitte bewahren Sie deshalb den Kassenbon als Nachweis gut auf! Beschreiben Sie uns bitte den Reklamationsgrund möglichst genau. Ist der Defekt des Gerätes von unserer Garantieleistung erfasst, erhalten Sie umgehend ein repariertes oder neues Gerät zurück.

Selbstverständlich beheben wir gegen Erstattung der Kosten auch gerne Defekte am Gerät, die vom Garantieumfang nicht oder nicht mehr erfasst sind. Dazu senden Sie das Gerät bitte an unsere Serviceadresse.

ISC GmbH • Eschenstraße 6 • 94405 Landau/Isar (Deutschland)

Telefon: +49 [0] 180 5 120 509 • Telefax +49 [0] 180 5 835 830 (Festnetzpreis: 14 ct/min, Mobilfunkpreise maximal: 42 ct/min)
Außerhalb Deutschlands fallen stattdessen Gebühren für ein reguläres Gespräch ins dt. Festnetz an.

E-Mail: info@isc-gmbh.info • Internet: www.isc-gmbh.info

1 Service Hotline: 01 805 120 509 · www.isc-gmbh.info · Mo-Fr. 8:00-20:00 Uhr
(Festnetzpreis: 14 ct/min, Mobilfunkpreise maximal: 42 ct/min; Außerhalb Deutschlands fallen stattdessen Gebühren für ein reguläres Gespräch ins dt. Festnetz an.)

2 Name:

Retouren-Nr. iSC:

Straße / Nr.:

Telefon:

PLZ **Ort**

Mobil:

3 Welcher Fehler ist aufgetreten (genaue Angabe):

Art.-Nr.: **I.-Nr.:**

Sehr geehrte Kundin, sehr geehrter Kunde,
 bitte beschreiben Sie uns die von Ihnen festgestellte Fehlfunktion Ihres Gerätes als Grund Ihrer Beanstandung möglichst genau. Dadurch können wir für Sie Ihre Reklamation schneller bearbeiten und Ihnen schneller helfen. Eine zu ungenaue Beschreibung mit Begriffen wie „Gerät funktioniert nicht“ oder „Gerät defekt“ verzögert hingegen die Bearbeitung erheblich.

4 Garantie: JA NEIN **Kaufbeleg-Nr. / Datum:**

1 Service Hotline kontaktieren oder bei iSC-Webadresse anmelden - es wird Ihnen eine Retourennummer zugeteilt | **2** Ihre Anschrift eintragen | **3** Fehlerbeschreibung und Art.-Nr. und I.-Nr. angeben | **4** Garantiefall JA/NEIN ankreuzen sowie Kaufbeleg-Nr. und Datum angeben und eine Kopie des Kaufbeleges belegen

EH 02/2011 (01)