

- ② **Bedienungsanleitung
Benzin-Motorsense**
- ① **Istruzioni per l'uso
Decespugliatore con motore a benzina**

Einhell®

7

CE

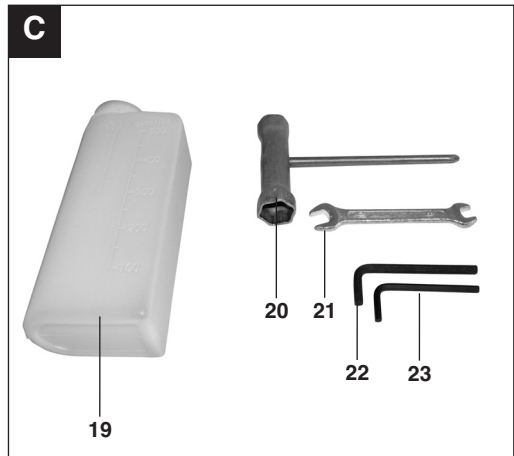
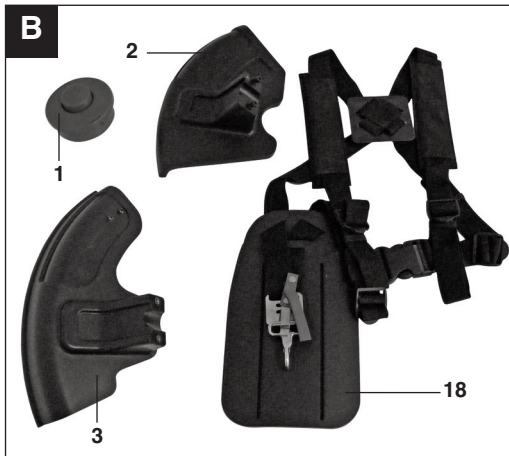
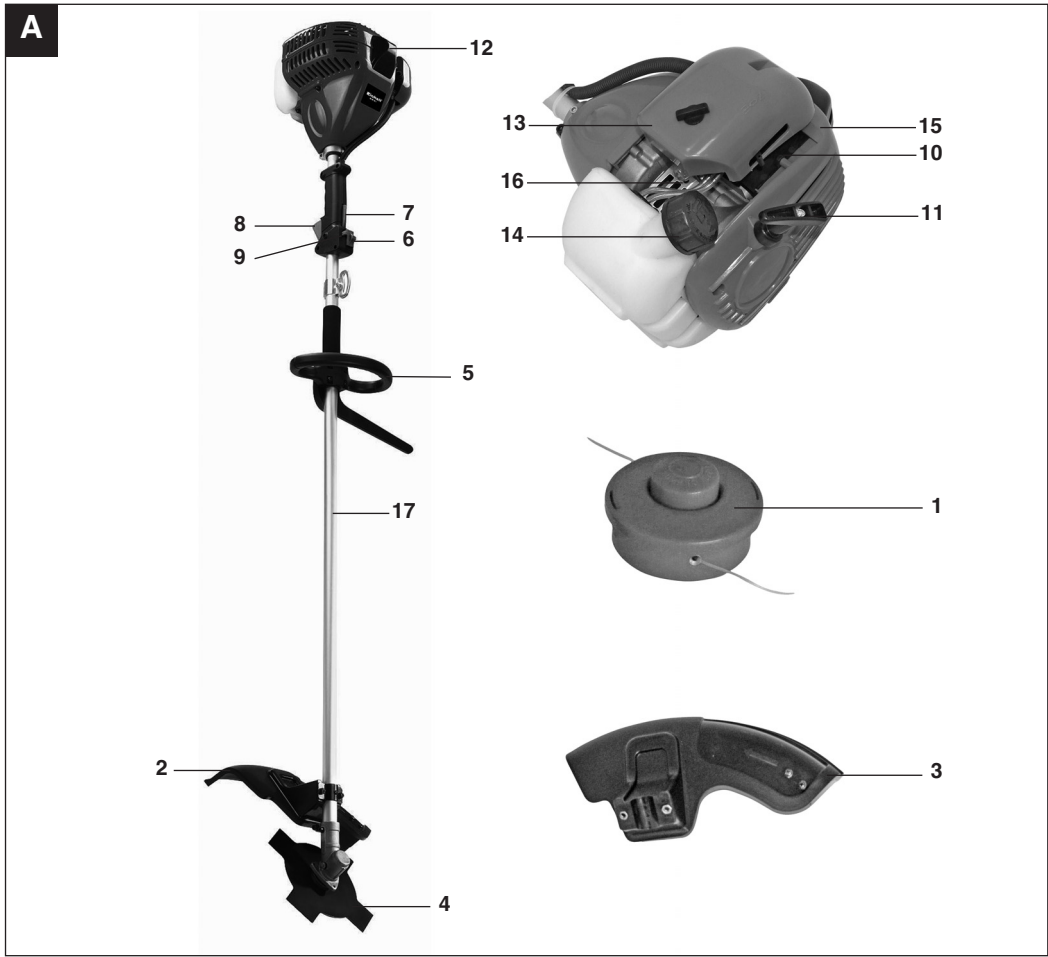
Art.-Nr.: 34.017.63

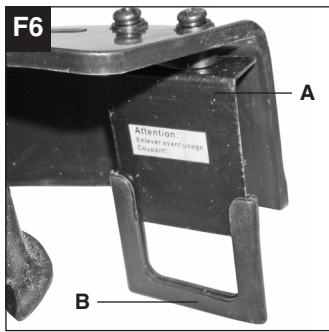
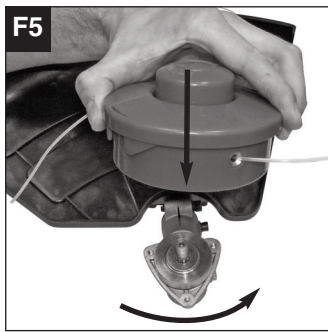
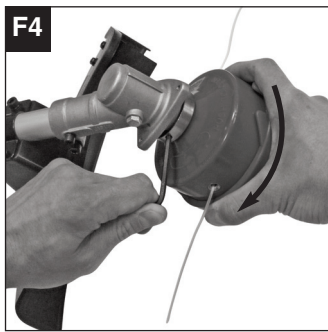
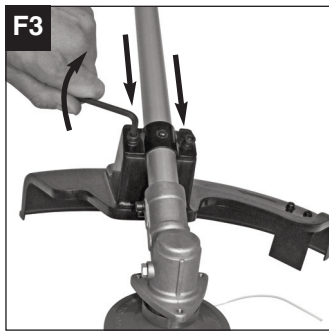
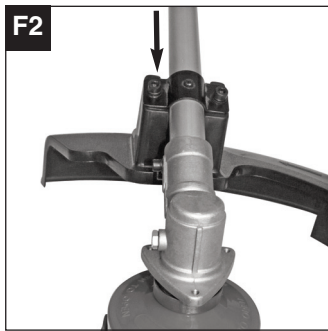
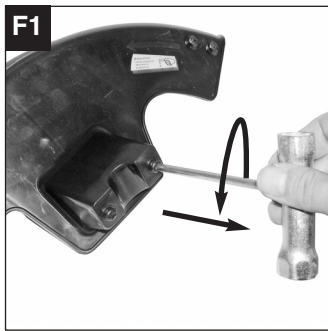
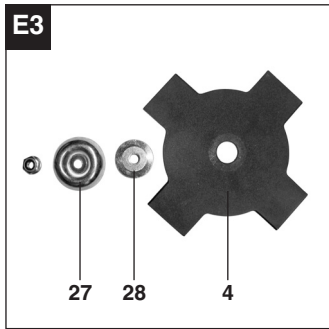
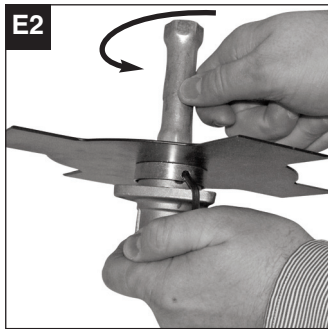
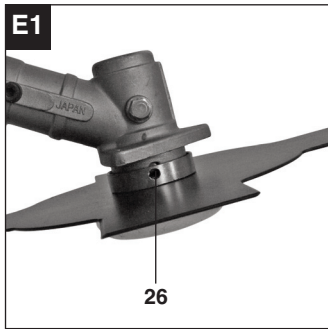
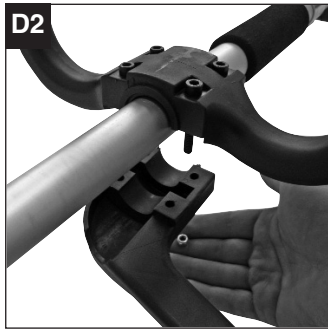
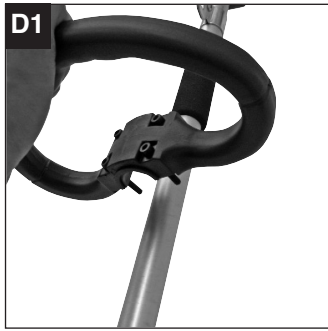
I.-Nr.: 01018

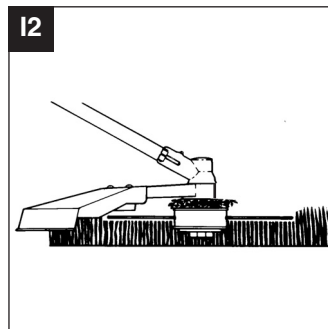
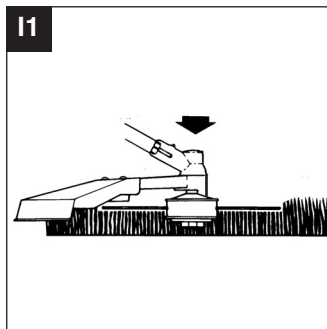
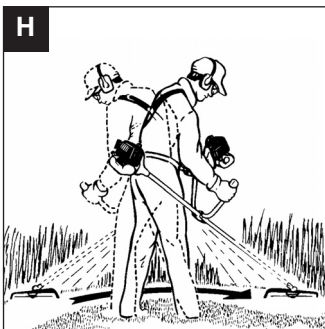
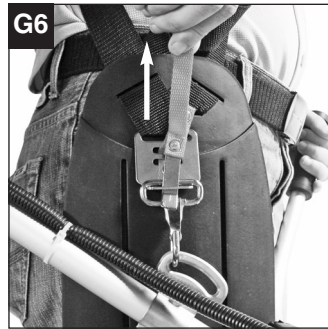
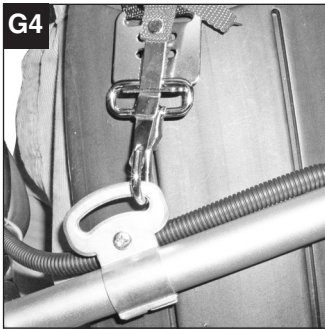
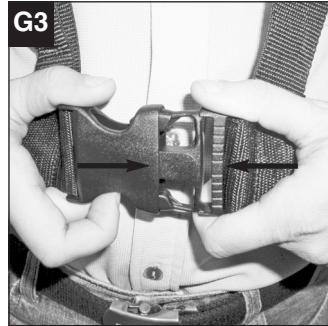
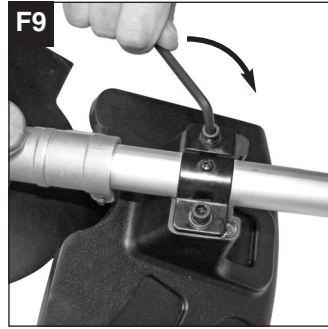
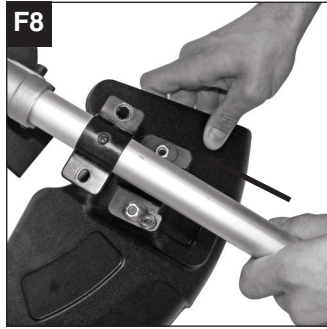
BG-BC **30/1**

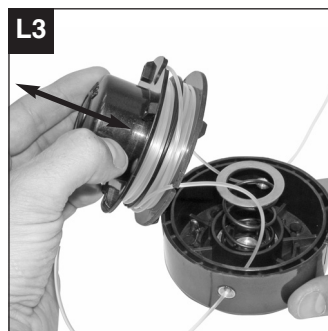
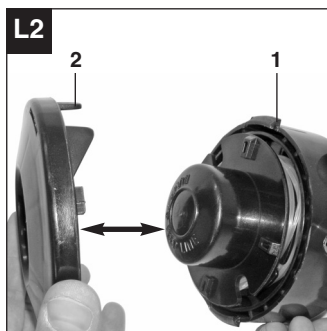
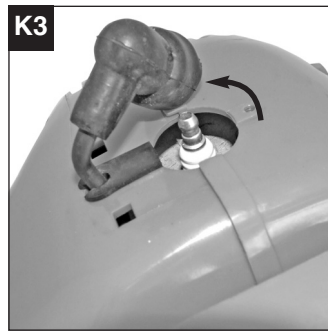
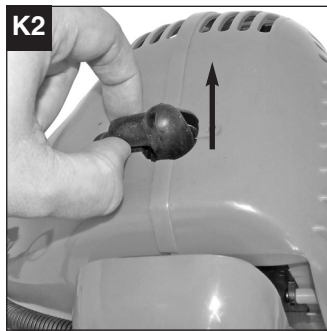
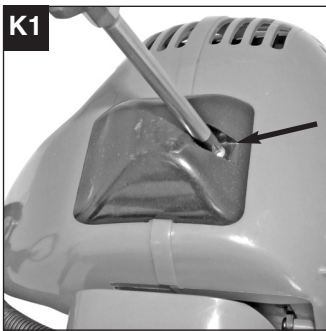
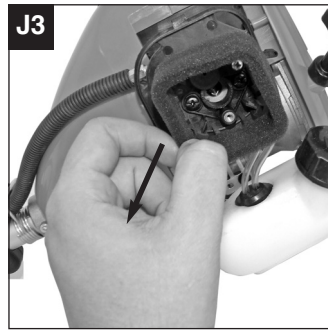
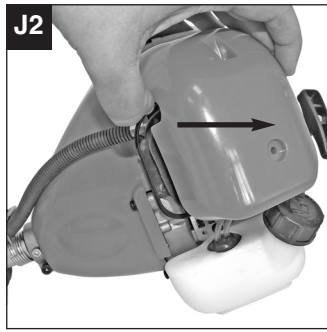
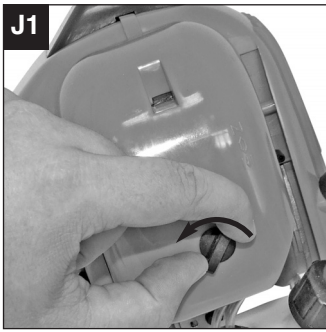
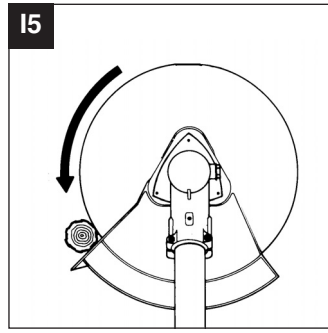
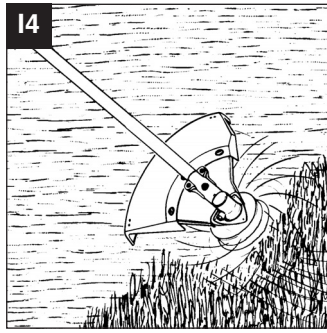
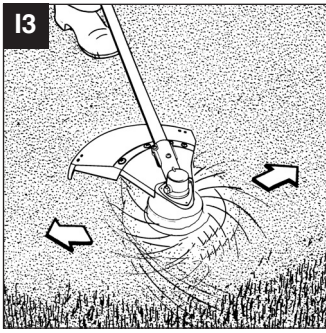


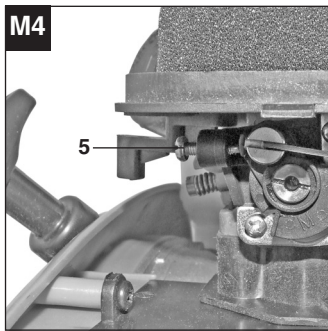
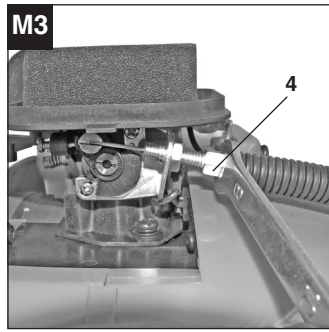
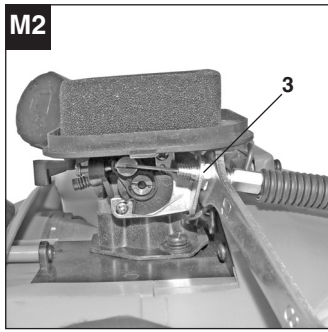
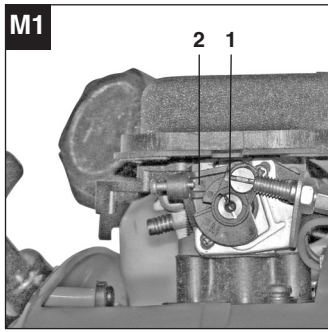
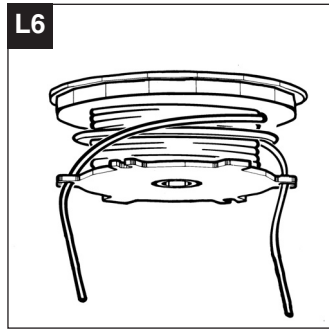
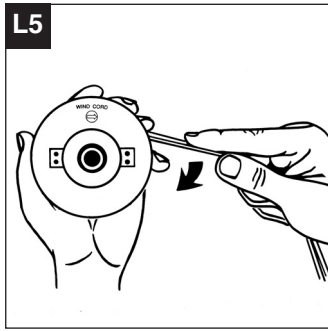
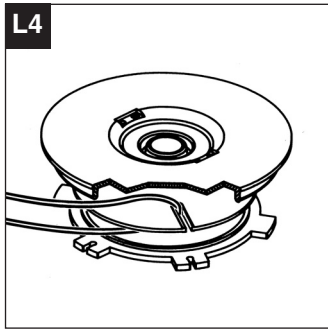
- Ⓢ Vor Inbetriebnahme Bedienungsanleitung und Sicherheitshinweise lesen und beachten
- Ⓢ Prima della messa in esercizio leggete e osservate le istruzioni per l'uso e le avvertenze di sicurezza.











D

Inhaltsverzeichnis

1. Sicherheitshinweise
2. Gerätebeschreibung und Lieferumfang
3. Bestimmungsgemäße Verwendung
4. Technische Daten
5. Montage
6. Vor Inbetriebnahme
7. Bedienung
8. Reinigung, Wartung und Ersatzteilbestellung
9. Entsorgung und Wiederverwertung
10. Fehlerbehebung

⚠ Achtung!

Beim Benutzen von Geräten müssen einige Sicherheitsvorkehrungen eingehalten werden, um Verletzungen und Schäden zu verhindern. Lesen Sie diese Bedienungsanleitung / Sicherheitshinweise deshalb sorgfältig durch. Bewahren Sie diese gut auf, damit Ihnen die Informationen jederzeit zur Verfügung stehen. Falls Sie das Gerät an andere Personen übergeben sollten, händigen Sie diese Bedienungsanleitung / Sicherheitshinweise bitte mit aus. Wir übernehmen keine Haftung für Unfälle oder Schäden, die durch Nichtbeachten dieser Anleitung und den Sicherheitshinweisen entstehen.

1. Sicherheitshinweise

Die entsprechenden Sicherheitshinweise finden Sie im beiliegenden Heftchen!

⚠ WARNUNG

Lesen Sie alle Sicherheitshinweise und Anweisungen. Versäumnisse bei der Einhaltung der Sicherheitshinweise und Anweisungen können elektrischen Schlag, Brand und/oder schwere Verletzungen verursachen.
Bewahren Sie alle Sicherheitshinweise und Anweisungen für die Zukunft auf.

Sicherheitsvorrichtungen

Beim Arbeiten mit dem Gerät muss die entsprechende Kunststoffschutzhaube für Messer- oder Fadenbetrieb montiert sein, um das Wegschleudern von Gegenständen zu verhindern. Das integrierte Messer in der Schnitfadenschutzhaube schneidet den Faden automatisch auf die optimale Länge ab.

2. Gerätebeschreibung und Lieferumfang (Abb. A-C)

1. Fadenspule mit Schnitffaden
2. Schutzhaube für Schnittmesser
3. Schutzhaube für Schnitffaden
4. Schnittmesser
5. Führungshandgriff
6. Schalter Motor „Ein/Aus“
7. Gashebelsperre
8. Gashebel
9. "Arretierung" Gashebel
10. Choke-Hebel
11. Startseilzug
12. Zündkerzenstecker
13. Abdeckung Luftfiltergehäuse

14. Benzintank
15. Gehäuse für Motorkühlung
16. Kraftstoffpumpe „Primer“
17. Führungsholm mit Antriebswelle
18. Tragegurt
19. Öl/Benzin Mischflasche
20. Zündkerzenschlüssel
21. Gabelschlüssel SW 8/SW 10
22. Innensechskantschlüssel Gr. 4
23. Innensechskantschlüssel Gr. 6

3. Bestimmungsgemäße Verwendung

Das Gerät ist zum Schneiden von Rasen und Grasflächen geeignet. Die Einhaltung der vom Hersteller beigefügten Gebrauchsanweisung ist Voraussetzung für den ordnungsgemäßen Gebrauch des Gerätes. Jede andere Verwendung, die in dieser Anleitung nicht ausdrücklich zugelassen wird, kann zu Schäden am Gerät führen und eine ernsthafte Gefahr für den Benutzer darstellen. Beachten Sie unbedingt die Einschränkungen in den Sicherheitshinweisen.

Bitte beachten Sie, dass unsere Geräte bestimmungsgemäß nicht für den gewerblichen, handwerklichen oder industriellen Einsatz konstruiert wurden. Wir übernehmen keine Gewährleistung, wenn das Gerät in Gewerbe-, Handwerks- oder Industriebetrieben sowie bei gleichzusetzenden Tätigkeiten eingesetzt wird.

Achtung! Wegen körperlicher Gefährdung des Benutzers darf die Benzinmotorsense nicht zu folgenden Arbeiten eingesetzt werden: zum Reinigen von Gehwegen und als Häcksler zum Zerkleinern von Baum- und Heckenabschnitten. Ferner darf die Benzinmotorsense nicht zum Einebnen von Bodenerhebungen, wie z.B. Maulwurfshügel verwendet werden. Aus Sicherheitsgründen darf die Benzinmotorsense nicht als Antriebsaggregat für andere Arbeitswerkzeuge und Werkzeugsätze jeglicher Art verwendet werden.

Die Maschine darf nur nach ihrer Bestimmung verwendet werden. Jede weitere darüber hinausgehende Verwendung ist nicht bestimmungsgemäß. Für daraus hervorgerufene Schäden oder Verletzungen aller Art haftet der Benutzer/Bediener und nicht der Hersteller.

D**4. Technische Daten**

Motortyp	2-Takt-Motor, luftgekühlt, Chromzylinder
Motorleistung (max.)	0,8 kW/ 1,1 PS
Hubraum	30,3 ccm
Leerlaufdrehzahl Motor	2800+/-200 min ⁻¹
Max. Drehzahl Motor	
Sense:	8500 min ⁻¹
Trimmer:	7400 min ⁻¹
Max. Drehzahl Doppelfaden	
Sense:	6375 min ⁻¹
Trimmer:	5550 min ⁻¹
Zündung	Elektronisch
Antrieb	Zentrifugalkupplung
Gewicht (leerer Tank)	7,0 kg
Länge Führungsholm	149,5 cm
Schnittkreis-Faden Ø	41 cm
Schnittkreis-Messer Ø	23 cm
Fadenlänge	8,0 m
Faden-Ø	2,0 mm
Tankinhalt	0,8 l
Zündkerze	NGK BPMR7A / Champion RCJ6Y/ LDL7T / L8RTF
Vibration a _{nv}	
Leerlauf:	5,8 m/s ²
Betrieb:	7,9 m/s ²
Schalldruckpegel L _{pA}	100 dB (A)
Schalleistungspegel L _{WA}	108 dB (A)

5. Montage**5.1 Montage des Führungshandgriffes**

Montieren Sie den Führungshandgriff wie in den Abbildungen D1 – D3 dargestellt. Ziehen Sie die Schrauben erst dann ganz fest, wenn Sie die optimale Arbeitsposition mit dem Tragegurt eingestellt haben. Der Führungshandgriff sollte wie in Abbildung A dargestellt ausgerichtet werden.

5.2 Montage/Ersetzen des Schnittmessers (Abb. E1 - E3)

Im Auslieferungszustand ist das Schnittmesser fertig auf dem Gerät montiert. Darum wird zuerst die Demontage erläutert:

- Bohrung der Mitnehmerscheibe (Abb. E1/ Pos.

26) und darunter liegende Kerbe überein bringen und Mitnehmerscheibe mit Innensechskantschlüssel Gr. 6 arretieren (Abb. E1/ E2)

- Befestigungsmutter des Schnittmessers mit beiliegendem Zündkerzenschlüssel entfernen. (Abb. E2). Achtung: Linksgewinde!
- Druckplattenabdeckung (Abb. E3/Pos. 27) und Druckplatte (Abb. E3/Pos. 28) entfernen.
- Das Schnittmesser (Abb. E3/ Pos. 4) kann nun entnommen werden.
- Die Montage erfolgt in umgekehrter Reihenfolge. Beachten Sie dass bei der Druckplatte (Abb. E3/Pos. 28) die Seite mit der Vertiefung Richtung Schnittmesser zeigen muss.

5.3 Montage der Schnitfadenschutzhaube

Achtung: Beim Arbeiten mit dem Schnittfaden muss die Schnittfaden-Schutzhaube montiert sein.

Die Montage der Schnittfaden-Schutzhaube erfolgt wie in den Abbildungen F1 – F3 dargestellt.

An der Unterseite der Schutzhaube befindet sich ein Messer (Abb. F6/ Pos. A) für die automatische Fadenlängenregulierung. Dieses ist mit einem Schutz (Abb. F6/ Pos.B) abgedeckt.

Entfernen Sie diesen Schutz vor Arbeitsbeginn und bringen Sie diesen nach dem Arbeiten wieder an.

5.4 Montage/ Ersetzen der Fadenspule

Bohrung der Mitnehmerscheibe und darunter liegende Kerbe überein bringen und Mitnehmerscheibe mit Innensechskantschlüssel Gr.6 arretieren (Abb. F4). Fadenspule auf den Führungsdorn schrauben(Abb. F5).

Achtung: Linksgewinde!

Die Demontage erfolgt in umgekehrter Reihenfolge.

5.5 Montage der Messerschutzhaube

Achtung: Beim Arbeiten mit dem Schnittmesser muss die Schnittmesser-Schutzhaube montiert sein.

Die Montage der Schnittmesser-Schutzhaube erfolgt wie in den Abbildungen F7 – F9 dargestellt.

6. Vor Inbetriebnahme

Prüfen Sie vor Inbetriebnahme alle beweglichen Teile auf Leichtgängigkeit. Überprüfen Sie alle Verschraubungen auf festen Sitz und überprüfen Sie sämtliche Schutzvorrichtungen.

6.1 Einstellen der Schnitthöhe

- Tragegurt wie in Abbildung G1-G3 dargestellt anlegen.
- Das Gerät am Tragegurt einhaken (Abb. G4).
- Mit den verschiedenen Gurtverstellern am

Tragegurt optimale Arbeits- und Schnittposition einstellen (Abb. G5).

- Um die optimale Tragegurtlänge festzustellen machen Sie anschließend einige Schwingbewegungen ohne den Motor anzulassen (Abb. H).

Der Tragegurt ist mit einem Schnellöffnungs-Mechanismus ausgestattet. Ziehen Sie, falls es notwendig ist das Gerät schnell abzulegen, an dem roten Gurtstück (Abb. G6).

Achtung: Benutzen Sie den Gurt immer wenn Sie mit dem Gerät arbeiten. Bringen Sie den Gurt an sobald Sie den Motor gestartet haben und er im Leerlauf läuft. Schalten Sie den Motor aus bevor Sie den Tragegurt abnehmen.

Prüfen Sie das Gerät vor jeder Inbetriebnahme auf:

- Dichtheit des Treibstoffsystems.
- Einwandfreien Zustand der Schutzeinrichtungen und der Schnittrichtung.
- Festen Sitz sämtlicher Verschraubungen.

6.2 Treibstoff und Öl

Empfohlene Treibstoffe

Benutzen Sie nur ein Gemisch aus bleifreiem Benzin und speziellem 2-Takt-Motoröl. Mischen Sie das Treibstoffgemisch nach der Treibstoff-Mischtabelle an.

Achtung: Verwenden Sie kein Treibstoffgemisch, das mehr als 90 Tage lang gelagert wurde.

Achtung: Verwenden Sie kein 2-Takt-Öl das ein Mischverhältnis von 100:1 empfiehlt. Bei Motorschäden auf Grund ungenügender Schmierung entfällt die Motorgarantie des Herstellers.

Achtung: Verwenden Sie zum Transport und zur Lagerung von Kraftstoff nur dafür vorgesehene und zugelassene Behälter.

Geben Sie jeweils die richtige Menge Benzin und 2-Takt-Öl in die beiliegende Mischflasche (Siehe aufgedruckte Skala). Schütteln Sie anschließend den Behälter gut durch.

6.3 Treibstoff-Misch-Tabelle

Mischverfahren: 40 Teile Benzin auf 1 Teil Öl


Benzin	2-Takt-Öl
1 Liter	25 ml
5 Liter	125 ml

7. Bedienung


Beachten Sie bitte die gesetzlichen Bestimmungen zur Lärmschutzverordnung, die örtlich unterschiedlich sein können.

7.1 Starten bei kaltem Motor

Füllen Sie den Tank mit einer angemessenen Menge Benzin/Öl-Gemisch. Siehe auch Treibstoff und Öl.

1. Gerät auf eine harte, ebene Fläche stellen.
2. Choke-Hebel (Abb. A/Pos. 10) auf „“ stellen.
3. Kraftstoffpumpe (Primer) (Abb. A/Pos. 16) 10x drücken.
4. Ein-/ Aus-Schalter (Abb. A/Pos.6) auf „I“ schalten.
5. Gashebel feststellen. Hierzu Gashebelsperre (Abb. A/Pos 7) und anschließend Gashebel (Abb. A/Pos. 8) betätigen und durch gleichzeitiges Drücken der Arretierung (Abb. A/Pos. 9) den Gashebel feststellen.
6. Das Gerät gut festhalten und den Startseilzug (Abb. A/Pos. 11) bis zum ersten Widerstand herausziehen. Jetzt den Startseilzug 4x rasch anziehen. Das Gerät sollte starten.

Achtung: Den Startseilzug nicht zurückschleudern lassen. Dies kann zu Beschädigungen führen.

7. Ist der Motor gestartet, den Choke-Hebel sofort auf „“ stellen und das Gerät ca. 10sek. warmlaufen lassen.

Achtung: Durch den festgestellten Gashebel beginnt das Schnittwerkzeug bei startendem Motor zu arbeiten.

Anschließend Gashebel durch einfaches Betätigen entriegeln (Der Motor kehrt in den Leerlauf zurück).

8. Sollte der Motor nicht starten wiederholen Sie die Schritte 6-7.

Zur Beachtung: Springt der Motor auch nach mehreren Versuchen nicht an, lesen Sie den Abschnitt „Fehlerbehebung am Motor“.

Zur Beachtung: Ziehen Sie den Startseilzug stets gerade heraus. Wird sie in einem Winkel herausgezogen, entsteht Reibung an der Öse. Durch diese Reibung wird die Schnur durchgescheuert und nutzt sich schneller ab. Halten Sie stets den Anlassergriff, wenn sich die Schnur wieder einzieht. Lassen sie die Schnur nie aus dem ausgezogenen Zustand zurückschnellen.

7.2 Starten bei warmem Motor

(Das Gerät stand für weniger als 15-20min still)

1. Gerät auf harte, ebene Fläche stellen.
2. Ein-/Aus-Schalter auf „I“ schalten.
3. Gashebel feststellen (analog „Starten bei kaltem Motor“).
4. Gerät gut festhalten und den Startseilzug bis zum ersten Widerstand herausziehen. Jetzt den Startseilzug rasch anziehen. Das Gerät sollte nach 1-2 Zügen starten. Falls die Maschine nach 6 Zügen immer noch nicht startet wiederholen Sie die Schritte 1-7 unter kaltem Motor starten.

7.3 Motor abstellen

Not-Aus Schrittfolge:

Falls es notwendig ist, die Maschine sofort anzuhalten, stellen Sie hierzu den Ein-/Aus-Schalter auf „Stop“ bzw. „0“

Normale Schrittfolge:

Lassen Sie den Gashebel los und warten Sie bis der Motor in Leerlaufgeschwindigkeit übergegangen ist. Stellen Sie dann den Ein-/ Aus-Schalter auf „Stop“ bzw. „0“.

7.4 Arbeitshinweise

Trainieren Sie vor Einsatz des Gerätes sämtliche Arbeitstechniken bei abgestelltem Motor.

Verlängerung des Schnitfadens

Warnung! Benutzen Sie keinen Metalldraht oder kunststoffummüllten Metalldraht irgendeiner Art in der Fadenspule. Dies kann zu schweren Verletzungen beim Benutzer führen.

Zur Verlängerung des Schnitfadens, lassen Sie den Motor auf Vollgas laufen und tippen Sie die Fadenspule auf den Boden. Der Faden wird automatisch verlängert. Das Messer am Schutzschild kürzt den Faden auf die zulässige Länge (Abb. I1).

Vorsicht: Entfernen Sie regelmäßig alle Rasen- und Unkrautreste um ein Überhitzen des Schaftrohrs zu vermeiden. Rasen-/ Gras-/Unkrautreste verfangen sich unterhalb des Schutzschildes (Abb. I2), dies verhindert eine ausreichende Kühlung des Schaftrohrs. Entfernen Sie die Reste vorsichtig mit einem Schraubenzieher oder dergleichen.

Verschiedene Schnittverfahren

Ist das Gerät richtig montiert, schneidet es Unkraut und hohes Gras an schwer zugänglichen Stellen, wie z.B. entlang von Zäunen, Mauern und Fundamenten sowie um Bäume herum. Es lässt sich auch für „Abmäharbeiten“ einsetzen, um Vegetation zur besseren Vorbereitung eines Gartens oder zum Ausputzen eines bestimmten Bereiches bodennah

zu entfernen.

Zur Beachtung: Auch bei sorgfältiger Anwendung hat das Schneiden an Fundamenten, Stein- oder Betonmauern usw. eine über dem Normalen liegende Abnutzung des Fadens zur Folge.

Trimmen/ Mähen

Schwingen Sie den Trimmer in sichelartiger Bewegung von Seite zu Seite. Halten Sie die Fadenspule stets parallel zum Boden. Überprüfen Sie das Gelände und legen Sie die gewünschte Schnitthöhe fest. Führen und halten Sie die Fadenspule in der gewünschten Höhe, zwecks gleichmässigem Schnitt (Abb. I3).

Niedriges Trimmen

Halten Sie den Trimmer mit einer leichten Neigung genau vor sich, so dass sich die Unterseite der Fadenspule über dem Boden befindet und der Faden die richtige Schnittstelle trifft. Schneiden Sie immer von sich weg. Ziehen Sie den Trimmer nicht zu sich hin.

Schneiden an Zaun/ Fundament

Nähern Sie sich beim Schneiden langsam Maschendrahtzäunen, Lattenzäunen, Natursteinmauern und Fundamenten um nah daran zu schneiden, ohne jedoch mit dem Faden gegen das Hindernis zu schlagen. Kommt der Faden z.B. mit Steinen, Steinmauern oder Fundamenten in Berührung, nutzt er sich ab oder franst aus. Schlägt der Faden gegen Zaungeflecht, bricht er ab.

Trimmen um Bäume

Trimmen Sie um Baumstämme, nähern Sie sich langsam, damit der Faden die Rinde nicht berührt. Gehen Sie um den Baum herum, und schneiden Sie dabei von links nach rechts. Nähern Sie sich Gras oder Unkraut mit der Spitze des Fadens, und kippen Sie die Fadenspule leicht nach vorn.

Warnung: Seien Sie überaus vorsichtig bei Abmäharbeiten. Halten Sie bei solchen Arbeiten einen Abstand von 30 Metern zwischen sich und anderen Personen oder Tieren ein.

Abmähen

Beim Abmähen erfassen Sie die gesamte Vegetation bis zum Grund. Dazu neigen Sie die Fadenspule im 30 Grad Winkel nach rechts. Stellen Sie den Handgriff in die gewünschte Position. Beachten Sie die erhöhte Verletzungsgefahr des Benutzers, Zuschauer und Tiere, sowie die Gefahr der Sachbeschädigung durch weggeschleuderte Objekte (z.B. Steine) (Abb. I4).

Warnung: Entfernen Sie mit dem Gerät keine Gegenstände von Fußwegen usw.!

Das Gerät ist ein kraftvolles Werkzeug, und kleine Steine oder andere Gegenstände können 15 Meter und mehr weggeschleudert werden und zu Verletzungen oder Beschädigungen an Autos, Häusern und Fenstern führen.

Sägen

Das Gerät ist nicht zum Sägen geeignet.

Verklemmen

Sollte das Schnittmesser wegen zu dichter Vegetation blockieren stellen Sie unverzüglich den Motor ab. Befreien Sie das Gerät von Gras und Gestrüpp bevor Sie es erneut in Betrieb nehmen.

Vermeiden von Rückschlag

Beim Arbeiten mit dem Schnittmesser besteht die Gefahr des Rückschlages wenn dieses auf feste Hindernisse (Baumstamm, Ast, Baumstumpf, Stein oder dergleichen) trifft. Das Gerät wird dabei gegen die Drehrichtung des Werkzeugs zurückgeschleudert. Dies kann zum Verlust der Kontrolle über das Gerät führen. Benutzen Sie das Schnittmesser nicht in der Nähe von Zäunen, Metallpfosten, Grenzsteinen oder Fundamenten.

Zum Schneiden von dichten Stängeln positionieren Sie diese wie in Abb. I5 dargestellt um Rückschläge zu vermeiden.

8. Reinigung, Wartung und Ersatzteilbestellung

Schalten Sie das Gerät vor Wartungsarbeiten immer aus und ziehen Sie den Zündkerzenstecker ab.

8.1 Ersetzen von Fadenspule/Schnittfaden

1. Fadenspulen-Gehäuse unterhalb der beiden Haltenasen (Abb. L2/ Pos. 1) zusammendrücken (Abb. L1) und Fadenspulen-Deckel abnehmen (Abb. L2/Pos. 2).
2. Fadenspule aus dem Fadenspulen-Gehäuse entnehmen (Abb. L3). Achten Sie darauf dass die Feder und die Beilagscheiben nicht verloren gehen.
3. Evtl. noch vorhandenen Schnittfaden entfernen.
4. Neuen Schnittfaden in der Mitte zusammenlegen und die entstandene Schlaufe in die Aussparung des Spulenteilers einhängen. (Abb. L4)
5. Faden unter Spannung gegen den Uhrzeigersinn aufwickeln. Der Spulenteiler trennt dabei die beiden Hälften des Nylonfadens. (Abb. L5)
6. Die letzten 15cm der beiden Fadenenden in die

gegenüberliegenden Fadenhalter der Fadenspule einhaken. (Abb. L6)

7. Die beiden Fadenenden durch die Metallösen im Fadenspulen-Gehäuse führen (Abb. L3).
8. Fadenspule in das Fadenspulen-Gehäuse drücken. Achten Sie darauf dass Feder und Beilagscheiben in der richtigen Position sind. (Abb. L3)
9. Fadenspulen-Deckel auf das Fadenspulen-Gehäuse drücken. Achten Sie darauf dass die beiden Haltenasen (Abb. L2/Pos. 1) im Fadenspulen-Gehäuse in die entsprechenden Aussparungen (Abb. L2/Pos. 2) im Fadenspulen-Deckel einrasten.
10. Kurz und kräftig an beiden Fadenenden ziehen um diese aus den Fadenhaltern der Fadenspule zu lösen.
11. Überschüssigen Faden auf etwa 13cm zurückschneiden. Das verringert die Belastung auf den Motor während des Startens und Aufwärmens.
12. Fadenspule wieder montieren Siehe Punkt 5.4. Wird die komplette Fadenspule erneuert sind die Punkte 3-6 zu überspringen.

8.2 Wartung des Luftfilters (Abb. J1 – J3)

Verschmutzte Luftfilter verringern die Motorleistung durch zu geringe Luftzufuhr zum Vergaser. Regelmäßige Kontrolle ist daher unerlässlich. Der Luftfilter sollte alle 25 Betriebsstunden kontrolliert werden und bei Bedarf gereinigt werden. Bei sehr staubiger Luft ist der Luftfilter häufiger zu überprüfen.

1. Entfernen Sie den Luftfilterdeckel (Abb. J1 – J2)
2. Entnehmen sie das Filterelement (Abb. J3)
3. Reinigen Sie das Filterelement durch ausklopfen oder ausblasen.
4. Der Zusammenbau erfolgt in umgekehrter Reihenfolge.

Achtung: Luftfilter nie mit Benzin oder brennbaren Lösungsmitteln reinigen.

D**8.3 Wartung der Zündkerze (Abb. K1 – K3)**

Zündkerzenfunkenstrecke = 0,6mm. Ziehen Sie die Zündkerze mit 12 bis 15 Nm an. Überprüfen Sie die Zündkerze erstmals nach 10 Betriebsstunden auf Verschmutzung und reinigen Sie diese gegebenenfalls mit einer Kupferdrahtbürste. Danach die Zündkerze alle 50 Betriebsstunden warten.

1. Entfernen Sie die Zündkerzenabdeckung, indem Sie die Schraube lösen (Abb. K1)
2. Ziehen Sie den Zündkerzenstecker (Abb. K2) mit einer Drehbewegung ab.
3. Entfernen Sie die Zündkerze (Abb. K3) mit dem beiliegenden Zündkerzenschlüssel.
4. Der Zusammenbau erfolgt in umgekehrter Reihenfolge.

8.4 Schleifen des Schutzhaubenmessers

Das Schutzhaubenmesser (Abb. F6/Pos. A) kann mit der Zeit stumpf werden. Sollten Sie dies feststellen, lösen Sie die 2 Schrauben mit denen das Schutzhaubenmesser an der Schutzhaube befestigt ist. Befestigen Sie das Messer in einem Schraubstock. Schleifen Sie das Messer mit einer Flachfeile und achten Sie darauf, den Winkel der Schnittkante beizubehalten. Feilen Sie nur in eine Richtung.

8.5 Vergaser Einstellungen

Achtung! Einstellungen am Vergaser dürfen nur durch autorisierten Kundendienst vorgenommen werden.

Zu allen Arbeiten am Vergaser muss zuerst die Luftfilterabdeckung wie in Abbildung J1 und J2 gezeigt demontiert werden.

Einstellen des Gasseilzuges:

Sollte die Maximaldrehzahl des Geräts mit der Zeit nicht mehr erreicht werden und sämtliche anderen Ursachen nach Abschnitt 10 Fehlerbehebung ausgeschlossen sein, könnte eine Einstellung des Gasseilzuges erforderlich sein. Überprüfen Sie hierfür zunächst ob der Vergaser bei voll durchgedrücktem Gasgriff ganz öffnet. Dies ist der Fall wenn der Vergaserschieber (Abb. M1/Pos. 1) bei voll betätigtem Gas am Anschlag (Abb. M1/Pos. 2) anliegt. Abbildung M1 zeigt die korrekte Einstellung. Sollte der Vergaserschieber den Anschlag nicht berühren ist eine Nachjustierung notwendig.

Um den Gasseilzug nachzustellen sind folgende Schritte erforderlich:

- Lösen Sie die Kontermutter (Abb. M2/Pos. 3) einige Umdrehungen.
- Drehen Sie die Verstellerschraube (Abb. M3/Pos.4) heraus, bis der Vergaserschieber bei

voll betätigtem Gas, wie in Abbildung M1 gezeigt, am Anschlag anliegt.

- Ziehen Sie die Kontermutter wieder fest.

Einstellen des Standgases:

Achtung! Standgas bei warmen Betriebszustand einstellen.

Sollte das Gerät bei nicht betätigtem Gashebel ausgehen und sämtliche anderen Ursachen nach Abschnitt 10 Fehlerbehebung ausgeschlossen sein, ist ein Nachjustieren des Standgases notwendig. Drehen Sie hierzu die Standgasschraube (Abb. M4/Pos. 5) im Uhrzeigersinn bis das Gerät im Leerlauf sicher läuft.

Sollte das Standgas so hoch sein, dass sich das Schnittwerkzeug mitdreht, muss dies durch Linksdrehen der Standgasschraube (Abb. M4/ Pos. 5) soweit verringert werden bis sich das Schnittwerkzeug nicht mehr mitdreht.

8.6 Umweltschutz

Verschmutztes Wartungsmaterial und Betriebsstoffe in einer dafür vorgesehenen Sammelstelle abgeben. Verpackungsmaterial, Metall und Kunststoffe dem Recycling zuführen.

8.7 Lagerung

Achtung: Ein Fehler bei der Befolgung dieser Schritte kann zur Folge haben, dass sich Ablagerungen an der Vergaserinnenwand bilden, was ein erschwertes Anlassen oder einen dauerhaften Schaden an der Maschine zu Folge haben kann.

1. Führen Sie alle allgemeinen Wartungsarbeiten durch, welche im Abschnitt Wartung in der Bedienungsanleitung stehen.
2. Lassen Sie den Treibstoff aus dem Tank ab (Benutzen Sie hierzu eine handelsübliche Kunststoff-Benzinpumpe aus dem Baumarkt).
3. Nachdem der Treibstoff abgelassen ist, starten Sie die Maschine.
4. Lassen Sie die Maschine im Leerlauf weiterlaufen bis sie stoppt. Das reinigt den Vergaser vom restlichen Treibstoff.
5. Lassen Sie die Maschine abkühlen.(ca. 5 Minuten)
6. Entfernen Sie die Zündkerze.
7. Füllen Sie eine Teelöffel große Menge 2-Takt Motoröl in die Feuerungskammer. Ziehen Sie einige male vorsichtig den Startseilzug heraus, um die inneren Bauteile mit dem Öl zu benetzen. Setzen Sie die Zündkerze wieder ein.
8. Säubern Sie das äußere Gehäuse der Maschine.
9. Bewahren Sie die Maschine an einem kalten, trockenen Platz außerhalb der Reichweite von Zündquellen und brennbaren Substanzen auf. Düngemittel oder andere chemische

Gartenprodukte beinhalten häufig Substanzen, welche die Korrosion von Metallen beschleunigen. Lagern Sie die Maschine nicht auf oder in der Nähe von Düngemittel oder anderen Chemikalien.

Wiederinbetriebnahme

1. Entfernen Sie die Zündkerze.
2. Ziehen Sie den Startseilzug mehrmals heraus um die Feuerungskammer von Ölrückständen zu reinigen.
3. Säubern Sie die Zündkerzenkontakte oder setzen Sie eine neue Zündkerze ein.
4. Füllen Sie den Tank. Siehe Abschnitt Treibstoff und Öl.
5. Führen Sie die Schritte 1-7 unter Punkt „Starten bei Kaltem Motor“ durch.

8.8 Transport

Wenn Sie das Gerät transportieren möchten entleeren Sie den Benzintank wie im Kapitel „Lagerung“ erklärt. Reinigen Sie das Gerät mit einer Bürste oder einem Handfeger von grobem Schmutz. Demontieren Sie den Führungshandgriff wie unter Punkt 5.1 erklärt.

8.9 Ersatzteilbestellung:

Bei der Ersatzteilbestellung sollten folgende Angaben gemacht werden;

- Typ des Gerätes
- Artikelnummer des Gerätes
- Ident-Nummer des Gerätes
- Ersatzteilnummer des erforderlichen Ersatzteils

Aktuelle Preise und Infos finden Sie unter www.isc-gmbh.info

9. Entsorgung und Wiederverwertung

Das Gerät befindet sich in einer Verpackung um Transportschäden zu verhindern. Diese Verpackung ist Rohstoff und ist somit wieder verwendbar oder kann dem Rohstoffkreislauf zurückgeführt werden. Das Gerät und dessen Zubehör bestehen aus verschiedenen Materialien, wie z.B. Metall und Kunststoffe. Führen Sie defekte Bauteile der Sondermüllentsorgung zu. Fragen Sie im Fachgeschäft oder in der Gemeindeverwaltung nach!

D**10. Fehlerbehebung**

Störung	Mögliche Ursache	Störungsbehebung
Das Gerät springt nicht an.	Fehlerhaftes Vorgehen beim Starten.	Folgen Sie den Anweisungen zum Starten
	Verrußte oder feuchte Zündkerze	Zündkerze reinigen oder durch neue ersetzen.
	Falsche Vergasereinstellung	Autorisierten Kundendienst aufsuchen, oder das Gerät an die ISC-GmbH senden.
Das Gerät springt an, hat aber nicht die volle Leistung.	Falsche Einstellung des Chokehebels	Chokehebel auf „♦“ stellen.
	Verschmutzter Luftfilter	Luftfilter reinigen
	Falsche Vergasereinstellung	Autorisierten Kundendienst aufsuchen, oder das Gerät an die ISC-GmbH senden.
Der Motor läuft unregelmäßig	Falscher Elektrodenabstand der Zündkerze	Zündkerze reinigen und Elektrodenabstand einstellen oder neue Zündkerze einsetzen.
	Falsche Vergasereinstellung	Autorisierten Kundendienst aufsuchen, oder das Gerät an die ISC-GmbH senden.
Motor raucht übermäßig	Falsche Treibstoffmischung	Richtige Treibstoffmischung verwenden (siehe Treibstoff-Mischtabelle)
	Falsche Vergasereinstellung	Autorisierten Kundendienst aufsuchen, oder das Gerät an die ISC-GmbH senden.



Indice

1. Avvertenze di sicurezza
2. Descrizione dell'apparecchio ed elementi forniti
3. Utilizzo proprio
4. Caratteristiche tecniche
5. Montaggio
6. Prima della messa in esercizio
7. Uso
8. Pulizia, manutenzione e ordinazione dei pezzi di ricambio
9. Smaltimento e riciclaggio
10. Soluzione di eventuali problemi

**⚠ Attenzione!**

Nell'usare gli apparecchi si devono rispettare diverse avvertenze di sicurezza per evitare lesioni e danni. Quindi leggete attentamente queste istruzioni per l'uso. Conservatele bene per avere a disposizione le informazioni in qualsiasi momento. Se date l'apparecchio ad altre persone consegnate loro queste istruzioni per l'uso insieme all'apparecchio! Non ci assumiamo alcuna responsabilità per incidenti o danni causati dal mancato rispetto di queste istruzioni e delle avvertenze di sicurezza.

1. Avvertenze di sicurezza

Le relative avvertenze di sicurezza si trovano nell'opuscolo allegato.

⚠ AVVERTIMENTO!

Leggete tutte le avvertenze di sicurezza e le istruzioni.

Dimenticanze nel rispetto delle avvertenze di sicurezza e delle istruzioni possono causare scosse elettriche, incendi e/o gravi lesioni.

Conservate tutte le avvertenze e le istruzioni per eventuali necessità future.

Dispositivi di sicurezza

Lavorando con l'apparecchio la calotta protettiva di plastica corrispondente per la lama o il filo deve essere montata per evitare che gli oggetti vengano scagliati all'intorno.

La lama incorporata nella calotta protettiva taglia automaticamente il filo da taglio alla lunghezza ottimale.

2. Descrizione dell'apparecchio ed elementi forniti (Fig. A-C)

1. Rocchetto porta filo
2. Calotta protettiva per la lama
3. Calotta protettiva per il filo di taglio
4. Lama
5. Impugnatura di guida
6. Interruttore motore "ON/OFF"
7. "Sbloccaggio" della leva dell'acceleratore
8. Leva dell'acceleratore
9. "Bloccaggio" della leva dell'acceleratore
10. Levetta dell'aria
11. Fune di avvio
12. Connettore della candela
13. Copertura dell'involucro del filtro dell'aria
14. Serbatoio di benzina
15. Involucro per radiatore

16. Pompa del carburante "arricchitore"
17. Manico con albero motore
18. Tracolla
19. Recipiente di miscela olio/benzina
20. Chiave della candela di accensione
21. Chiave fissa n. 8/n. 10
22. Chiave a brugola n. 5
23. Chiave a brugola n. 6

Dispositivi di sicurezza

Se si lavora con la lama da taglio deve essere montata la calotta protettiva in metallo e se si lavora con la bobina del filo deve essere montata anche la calotta protettiva in plastica per impedire che oggetti vengano scagliati all'ingiro. La lama incorporata nella calotta protettiva in plastica taglia automaticamente il filo alla lunghezza ottimale.

3. Utilizzo proprio

L'apparecchio è adatto per tagliare l'erba del giardino e di superfici erbose. Il rispetto delle istruzioni per l'uso fornite dal produttore è una condizione per l'uso corretto dell'apparecchio. Ogni altro impiego che non sia espressamente consentito in queste istruzioni può causare dei danni all'apparecchio e rappresentare un serio pericolo per l'utilizzatore. Osservate assolutamente le limitazioni nelle avvertenze di sicurezza.

Tenete presente che i nostri apparecchi non sono stati costruiti per l'impiego professionale, artigianale o industriale. Non ci assumiamo alcuna garanzia quando l'apparecchio viene usato in imprese commerciali, artigianali o industriali, o in attività equivalenti.

Attenzione! Visti i rischi per l'utilizzatore il Decespugliatore a motore a benzina non deve venire usato per i seguenti lavori: per la pulizia di vialetti e come trituratore per sminuzzare rami tagliati da alberi ed arbusti. Il Decespugliatore a motore a benzina non deve inoltre venire usato per livellare irregolarità del suolo, come per es. i mucchi di terra sollevati dalle talpe. Per motivi di sicurezza il Decespugliatore a motore a benzina non deve venire usato come gruppo motore per altri utensili o set di utensili di qualsiasi tipo.

Tenete presente che i nostri apparecchi non sono stati costruiti per l'impiego professionale, artigianale o industriale. Non ci assumiamo alcuna garanzia quando l'apparecchio viene usato in imprese commerciali, artigianali o industriali, o in attività equivalenti.

4. Caratteristiche tecniche

Tipo di motore

Motore a 2 tempi, raffreddato ad aria, cilindri cromati

Potenza del motore (max.) 0,8 kW/ 1,1 PS

Cilindrata 30,3 ccm

Numero di giri in folle del motore 2800+/-200 min⁻¹

Numero di giri del motore max.

Decespugliatore: 8500 min⁻¹

Tosaerba a filo: 7400 min⁻¹

Numero di giri del filo doppio max.

Decespugliatore: 6375 min⁻¹

Tosaerba: 5550 min⁻¹

Accensione Elettronica

Azionamento Innesto centrifugo

Peso (serbatoio vuoto) 7,0 kg

Lunghezza manico di guida 149,5 cm

Diametro di taglio filo Ø 41 cm

Diametro di taglio lama Ø 23 cm

Lunghezza del filo 8,0 m

Ø filo: 2,0 mm

Volume serbatoio 0,8 l

Candela NGK BPMR7A / Champion RCJ6Y/
LDL7T / L8RTF

Vibrazione a_{HV}:

A vuoto (max.) 5,8 m/s²

In esercizio (max.) 7,9 m/s²

Livello di potenza acustica L_{WA}

A vuoto (max.) 100 dB (A)

In esercizio (max.) 108 dB (A)

5. Montaggio

5.1 Montaggio dell'impugnatura di guida

Montate l'impugnatura di guida come indicato nelle figure D1 - D3. Serrate bene le viti solo quando avete regolato la posizione di lavoro ottimale con la tracolla. L'impugnatura di guida dovrebbe venire regolata come indicato nella Fig. A.

5.2 Montaggio/sostituzione della lama di taglio (Fig. E1 - E3)

Alla consegna la lama di taglio è già montata sull'apparecchio. Prima viene spiegato lo smontaggio

- Allineate il foro del facchino a disco (Fig. E1/Pos. 26) e la tacca sottostante e bloccate il facchino a disco con la chiave a brugola n. 6 (Fig. E2).
- Togliete il dado di fissaggio della lama di taglio con la chiave per candela di accensione allegata (Fig. E2). **Attenzione:** filettatura sinistrorsa!
- Togliete la copertura della piastra di pressione (Fig. E3/Pos. 27) e la piastra di pressione (Fig. E3/Pos. 28).
- Ora si può togliere la lama di taglio (Fig. E3/Pos. 4).
- Il montaggio avviene nell'ordine inverso. Tenete presente che il lato con l'incavo della piastra di pressione (Fig. E3/Pos. 28) deve essere rivolto verso la lama di taglio.

5.3 Montaggio della calotta protettiva per il filo di taglio

Attenzione: se si lavora con il filo di taglio deve essere montata la relativa calotta protettiva.

Il montaggio della calotta protettiva per il filo di taglio avviene come indicato nelle Fig. F1 - F3.

Sulla parte inferiore della calotta protettiva si trova una lama (Fig. F6/Pos. A) per la regolazione automatica della lunghezza del filo. Tale lama è coperta da una protezione (Fig. F6/Pos. B). Togliete questa protezione prima di iniziare a lavorare e rimettetela dopo aver finito di lavorare.

5.4 Montaggio/sostituzione della bobina del filo

- Allineate il foro del facchino a disco e la tacca sottostante e bloccate il facchino a disco con la chiave a brugola n. 6 (Fig. F4).
- Avvitare la bobina del filo sulla spina di guida (Fig. F5). **Attenzione:** filettatura sinistrorsa! Lo smontaggio avviene nell'ordine inverso.

5.5 Montaggio della calotta protettiva della lama

Attenzione: se si lavora con la lama, deve essere montata la relativa calotta protettiva.

Il montaggio della calotta protettiva per la lama avviene come indicato nelle Fig. F7 - F9.

6. Prima della messa in esercizio

Prima della messa in esercizio verificate che tutte le parti mobili si muovano senza intoppi. Controllate che tutti i collegamenti a vite siano ben saldi e che tutti i dispositivi di protezione funzionino correttamente.



6.1 Impostazione dell'altezza di taglio

- Mettete la tracolla come indicato nella Fig. G1 - G3.
- Agganciate l'apparecchio alla tracolla (Fig. G4).
- Regolate l'altezza di lavoro e la posizione ottimale di taglio sulla tracolla (Fig. G5).
- Per determinare la lunghezza ottimale della tracolla fate oscillare l'apparecchio alcune volte senza avviare il motore (Fig. H).

La tracolla è dotata di un meccanismo ad apertura veloce. In caso sia necessario deporre rapidamente l'apparecchio, tirate il pezzo rosso della cintura (Fig. G6).

Attenzione: usate sempre la tracolla quando lavorate con l'apparecchio. Applicare la tracolla non appena avete avviato il motore e questo funziona in folle. Spegnete il motore prima di staccare la tracolla.

Controllate prima di ogni messa in esercizio dell'apparecchio che:

- il sistema di alimentazione del carburante non presenti perdite
- i dispositivi di protezione e il dispositivo di taglio siano in perfetto stato
- tutti i collegamenti a vite siano ben saldi.

6.2. Carburante e olio Carburanti consigliati

Utilizzate solo una miscela di benzina normale senza piombo e olio speciale per motori a 2 tempi. Preparate la miscela di carburante in base alla tabella corrispondente.

Attenzione: non impiegate una miscela di carburante che sia stata conservata per più di 90 giorni.

Attenzione: non impiegate olio per motore a 2 tempi con un rapporto consigliato di miscela 100:1. Se una lubrificazione insufficiente causa un danno al motore decade la garanzia del produttore.

Attenzione: per il trasporto e la conservazione del carburante utilizzate solo i recipienti previsti e consentiti.

Versate rispettivamente la giusta quantità di benzina e di olio per motore a 2 tempi nel recipiente per la miscela fornito (vedi scala riportata). Agitate quindi bene il recipiente.

6.3 Tabella miscela carburante:

Procedimento di miscelazione: 40 parti benzina su 1 parte olio

Benzina	Olio
1 Litri	25 ml
5 Litri	125 ml

7. Esercizio

Rispettate le disposizioni di legge sulla protezione dal rumore che possono variare a seconda del luogo di impiego.

7.1 Avvio a motore freddo

Riempite il serbatoio con un'adeguata miscela di benzina/olio. Si veda anche Carburante e olio.

1. Appoggiate l'apparecchio su una superficie piana e stabile.
2. Portate la levetta dell'aria (Fig. A/Pos. 10) su " ".
3. Premete la pompa del carburante (arricchitore) (Fig. 4/Pos. 16) 10 volte.
4. Portate l'interruttore ON/OFF (Fig. A/Pos. 6) su "I".
5. Fissate la leva dell'acceleratore. A tal fine azionate la sicura dell'acceleratore (Fig.A/Pos. 7) e poi l'acceleratore (Fig. A/Pos. 8) e, premendo contemporaneamente il pulsante di bloccaggio (Fig. A/Pos. 9), fissate l'acceleratore.
6. Tenete bene l'apparecchio e tirate la fune dello starter fino alla prima resistenza. Ora tirate rapidamente la fune dello starter 4 volte. L'apparecchio dovrebbe avviarsi. **Attenzione:** non fate riavvolgere la fune dello starter in modo incontrollato. Ciò può provocare danni.
7. Se il motore è avviato, portate la leva dell'aria su " " e lasciate riscaldare l'apparecchio per ca. 10 sec.

Attenzione: con la leva dell'acceleratore fissata l'utensile di taglio inizia a lavorare non appena avviato il motore.

Sbloccate poi la leva dell'acceleratore semplicemente azionandola (il motore torna a funzionare al minimo).

8. Se il motore non si dovesse avviare, ripetete le operazioni 6-7.

Da tenere presente: se dopo più tentativi il motore continua a non avviarsi leggete il punto "Soluzione di eventuali problemi al motore".

Da tenere presente: estraete la fune dello starter sempre con un movimento diritto. Se viene estratta in posizione obliqua si produce attrito sull'occhiello. Questo attrito provoca uno sfregamento della fune o un'usura precoce. Tenete sempre l'impugnatura



dell'avviamento mentre la fune si riavvolge.
Evitate sempre che la fune si riavvolga di colpo una volta sfilato.

7.2 Avvio a motore caldo (l'apparecchio non è stato fermo per più di 15-20 minuti)

1. Appoggiate l'apparecchio su una superficie piana e stabile.
2. Portate l'interruttore ON/OFF su "I".
3. Fissate la leva dell'acceleratore (come in caso di "Avvio a motore freddo").
4. Tenete bene l'apparecchio e tirate la fune dello starter fino alla prima resistenza. Ora tirate rapidamente la fune dello starter. L'apparecchio dovrebbe avviarsi dopo 1-2 stratononi. Nel caso l'apparecchio non si avviasse anche dopo 6 stratononi, ripetete le operazioni 1-7 in "Avvio a motore freddo".

7.3 Spegner il motore

Procedura d'emergenza

Se è necessario fermare subito l'utensile, portate l'interruttore ON/OFF su STOP o "0".

Procedura normale

Lasciate andare la leva dell'acceleratore e aspettate che il motore passi al minimo. Portate poi l'interruttore ON/OFF su "Stop" o "0".

7.4 Istruzioni di lavoro

Prima dell'impiego dell'apparecchio esercitate e provate tutte le tecniche di lavoro a motore spento.

AVANZAMENTO DEL FILO DI TAGLIO

⚠ **Avvertenza:** per la testina portafilo non utilizzare filo di ferro o filo di ferro plastificato. Ciò potrebbe causare gravi lesioni all'utilizzatore. Per far avanzare il nuovo filo, far funzionare il motore a pieno regime e «premere» la testina portafilo contro il prato. In questo modo il filo viene liberato automaticamente e il coltello nel deflettore taglierà il filo in eccesso (fig. I1).

⚠ **Attenzione:** rimuovere periodicamente, con l'aiuto di un cacciavite o di un attrezzo simile, i residui di erba che si insinuano sotto il deflettore, attorno all'asta, per evitarne il surriscaldamento (fig. I2). Ciò impedisce all'asta di raffreddarsi correttamente.

TECNICHE DI TAGLIO

Se l'apparecchio è equipaggiato in modo corretto con deflettore e testina portafilo, sarà possibile tagliare erbacce e erba troppo alta in punti di difficile accesso come lungo recinti, muri e fondamenta e attorno agli alberi. L'apparecchio è anche utilizzabile

per tagliare a raso terra la vegetazione per il migliore allestimento di un giardino o per ripulire una determinata zona.

⚠ **Nota:** anche facendo molta attenzione durante l'utilizzo, il taglio attorno a fondamenta, a muri in mattoni o pietra provocherà un'usura del filo superiore alla norma.

TAGLIO RASO TERRA/FALCIATURA

Far oscillare l'apparecchio da un lato all'altro con un movimento simile a quello di una falce. Non inclinare la testina portafilo durante questo movimento. Controllare l'altezza di taglio per l'area da tagliare. Tenere la testina portafilo alla stessa altezza in modo tale da ottenere un taglio regolare (fig. I3).

RIFINITURA BASSA

Tenere l'apparecchio leggermente inclinato affinché la parte inferiore della testina portafilo si trovi al disopra del suolo e che il filo tagli all'altezza giusta. Il taglio deve avvenire sempre nella direzione opposta a quella in cui si trova l'utilizzatore. Quest'ultimo non deve mai tirare l'apparecchio verso di sé.

TAGLIO LUNGO RECINTI O FONDAMENTA

Avvicinarsi lentamente a recinti grigliati, con picchetti, a muri in pietra e fondamenta, per tagliare vicino ad essi senza rischiare di colpire l'ostacolo con il filo. Se il filo viene a contatto con muri in pietra, mattoni o fondamenta si spezzerà o si sfrangerà. Se il filo colpisce il recinto, si spezzerà.

TAGLIO ATTORNO AGLI ALBERI

Per tagliare attorno agli alberi, avvicinare lentamente l'apparecchio affinché la corteccia non venga toccata. Girare attorno all'albero tagliando da sinistra verso destra. Tagliare l'erba con la punta del filo e inclinare leggermente in avanti la testina portafilo.

AVVERTENZA: osservare un'estrema prudenza durante il TAGLIO RASO TERRA. Durante questo tipo di operazione mantenere sempre una distanza minima di 30 metri tra di voi e le altre persone o animali presenti.

TAGLIO RASO TERRA

Il taglio raso terra consiste nell'eliminare tutta la vegetazione fino al suolo. Per eseguire questa operazione, inclinare la testina portafilo con un angolo di circa 30° verso sinistra. Regolando di conseguenza l'impugnatura sarà possibile controllare al meglio l'apparecchio. Non eseguire l'operazione quando esiste il rischio di scagliare oggetti che potrebbero ferire l'utilizzatore, le persone presenti o provocare danni materiali (fig. I4).

I**⚠ AVVERTENZA: NON UTILIZZARE L'APPARECCHIO COME UNA SCOPA!**

Mai inclinare la testina portafilo per spazzare via dai sentieri oggetti che intralciano il cammino. Il vostro decespugliatore è uno strumento potente in grado di scagliare qualsiasi oggetto a una distanza di 15 metri e oltre, provocando lesioni fisiche e danni materiali ad auto, abitazioni e finestre situate nelle vicinanze.

SEGARE

L'apparecchio non è adatto per segare.

Blocco

Se la lama di taglio dovesse bloccarsi a causa di una vegetazione troppo folta spegnete subito il motore. Liberare prima l'apparecchio da erba ed arbusti prima di rimetterlo in esercizio.

Evitare il contraccolpo

Lavorando con la lama da taglio sussiste il pericolo di contraccolpo quando questa incontra ostacoli fissi (tronco d'albero, ramo, ceppo, pietra o simile). In tal caso l'apparecchio viene spinto nella direzione opposta al movimento dell'utensile.

Ciò può causare la perdita di controllo sull'apparecchio. Non utilizzate la lama da taglio in metallo nelle vicinanze di recinzioni, paletti di metallo, pietre confinarie o fondamenta.

Per tagliare steli spessi mettetela nella posizione indicata in Fig. I5/Pos. A per evitare i contraccolpi.

8. Pulizia, manutenzione e ordinazione dei pezzi di ricambio

Disinserite sempre l'apparecchio prima di qualsiasi lavoro di manutenzione e sfilate il connettore della candela.

8.1 Sostituzione della bobina/ del filo da taglio

1. Comprimate (Fig. L1) l'involucro della bobina del filo al di sotto delle due sporgenze di supporto (Fig. L2/Pos. 1) e togliete il relativo coperchio (Fig. L2/Pos. 2).
2. Togliete la bobina del filo dall'involucro (Fig. L3). Fate attenzione a non perdere la molla e le rosette.
3. Togliete il filo di taglio eventualmente ancora presente.
4. Piegare a metà l'estremità del nuovo filo di taglio e agganciate l'asola che si crea nella cavità del divisore della bobina. (Fig. L4)
5. Avvolgete il filo in senso antiorario tenendolo teso. Il divisore della bobina divide le due metà del filo di nylon. (Fig. L5)

6. Agganciate gli ultimi 15 cm delle due estremità del filo nei supporti opposti della bobina. (Fig. L6)
7. Infilate le due estremità del filo attraverso il fori in metallo nell'involucro (Fig. L3).
8. Premete la bobina nel relativo involucro. Fate attenzione che la molla e le rosette siano nella posizione corretta. (Fig. L3)
9. Premete il coperchio sull'involucro della bobina. Fate attenzione che le due sporgenze di supporto (Fig. L2/Pos. 1) nell'involucro della bobina scattino in posizione nelle apposite cavità (Fig. L2/Pos. 2) nel coperchio della bobina.
10. Tirate con forza ma brevemente le due estremità del filo per staccarle dai supporti.
11. Tagliate il filo in eccesso portandolo ad una lunghezza di ca. 13 cm. Ciò diminuisce la sollecitazione del motore nella fase di avviamento e di riscaldamento.
12. Per rimontare la bobina del filo si veda il punto 5.4.

Se viene sostituita tutta la bobina del filo, saltate i punti 3-6.

8.2 Manutenzione del filtro dell'aria (Fig. J1 - J3)

I filtri dell'aria sporchi riducono la potenza del motore a causa di un apporto insufficiente di aria verso il carburatore.

Un controllo regolare è quindi indispensabile. Il filtro dell'aria dovrebbe essere controllato ogni 25 ore di esercizio e, se necessario, pulito. In caso di aria molto polverosa il filtro dell'aria deve essere controllato più spesso.

1. Togliete il coperchio del filtro dell'aria (Fig. J1 - J2)
2. Togliete l'elemento filtrante (Fig. J3)
3. Pulite l'elemento filtrante dando dei leggeri colpi o soffiando.
4. L'assemblaggio avviene nell'ordine inverso.

Attenzione: non pulite mai il filtro dell'aria con benzina o solventi infiammabili.

8.3 Manutenzione della candela (Fig. K1 - K2)

Tratto di scintilla della candela = (0,6mm). Avvitare la candela con 12 -15 Nm.

Controllate per la prima volta dopo 10 ore di esercizio che la candela di accensione non sia sporca e pulitela eventualmente con una spazzola a setole di rame. Successivamente provvedete alla manutenzione della candela ogni 50 ore di esercizio.

1. Sfilate il connettore della candela di accensione con un movimento rotatorio (Fig. K1).
2. Togliete la candela di accensione (Fig. K2)



facendo uso dell'apposita chiave in dotazione.

3. L'assemblaggio avviene nell'ordine inverso

8.4 Affilatura della lama della calotta di protezione

La lama della calotta di protezione (Fig. F6/Pos. A) può consumarsi con il tempo. Se vi accorgete che la lama non è più affilata, allentate le 2 viti con le quali la lama è fissata alla calotta protettiva. Fissate la lama in una morsa a vite. Affilate la lama con una lima piatta e badate di mantenere l'angolo del bordo di taglio. Limate solo in una direzione.

8.5 Regolazioni carburatore

Attenzione! Le regolazioni sul carburatore devono essere eseguite soltanto dal servizio autorizzato di assistenza clienti.

Per tutti i lavori sul carburatore deve essere smontato prima di tutto il coperchio del filtro dell'aria, come mostrato nelle Fig. J1 e J2.

Regolazione del comando a fune dell'acceleratore

Se con il tempo il numero massimo di giri dell'apparecchio non dovesse essere più raggiunto e tutte le altre cause elencate al punto 10 "Soluzioni di eventuali problemi" dovessero venire escluse, potrebbe essere necessaria una regolazione del comando a fune dell'acceleratore. Per far ciò verificate prima di tutto se il carburatore si apre completamente premendo a fondo l'acceleratore. Ciò si verifica quando lo scorrevole del carburatore (Fig. M1/Pos. 1) si trova alla battuta (Fig. M1/Pos. 2) con acceleratore al massimo. La figura M1 mostra l'impostazione corretta. Se lo scorrevole del carburatore non dovesse toccare la battuta è necessario regolarlo nuovamente. Per regolare il comando a fune dell'acceleratore sono necessarie le operazioni seguenti.

- Allentate il controdamo (Fig. M2/Pos. 3) di alcuni giri.
- Svitare le viti di regolazione (Fig. M3/Pos. 4) fino a quando lo scorrevole del carburatore con l'acceleratore al massimo si trova alla battuta, come mostrato nella Fig. M1.
- Serrate di nuovo saldamente il controdamo.

Impostazione del minimo

Attenzione! Impostate il minimo in stato di esercizio a caldo.

Se l'apparecchio si dovesse spegnere in caso di mancato azionamento della leva dell'acceleratore e tutte le altre cause secondo il punto 10 "Soluzioni di eventuali problemi" dovessero venire escluse, allora è necessaria una nuova impostazione del minimo. A

tal fine girate la vite del minimo (Fig. M4/Pos. 5) in senso orario fino a quando l'apparecchio funziona al minimo in modo sicuro.

Se il minimo dovesse essere così alto che si innesta la frizione a forza centrifuga e gira anche l'utensile da taglio, allora deve essere ridotto girando a sinistra la vite del minimo (Fig. M4/Pos. 5) fino a quando l'utensile da taglio non gira più.

8.6 Ambiente

Consegnate il materiale sporco risultante dalla manutenzione e mezzi di esercizio in un apposito punto di raccolta.

Portate materiale d'imballaggio, metalli e le materie plastiche ai centri di riciclaggio.

8.7 Conservazione

Attenzione: un errore durante l'esecuzione di queste operazioni può provocare la formazione di depositi sulla parete interna del carburatore, con conseguente avviamento difficoltoso o danni permanenti all'apparecchio.

1. Eseguite tutti i lavori generali di manutenzione inclusi nella sezione Manutenzione delle istruzioni per l'uso.
2. Togliete il carburante dal serbatoio (a tal fine utilizzate una pompa per benzina di plastica comunemente reperibile in commercio presso un centro fai-da-te).
3. Dopo aver tolto il carburante, avviate l'apparecchio.
4. Fate girare al minimo l'utensile fino a quando si ferma. Questa operazione pulisce il carburatore dal carburante residuo.
5. Fate raffreddare l'apparecchio (ca. 5 minuti).
6. Togliete la candela di accensione
7. Versate nella camera di combustione un cucchiaino di olio per motori a 2 tempi. Tirate con cautela la fune di avviamento un paio di volte per umettare i componenti interni con l'olio. Inserite di nuovo la candela di accensione.
8. Pulite l'involucro esterno dell'apparecchio.
9. Conservate l'utensile in un luogo freddo e asciutto, distante da fonti di accensione e sostanze combustibili.

Concimi o altri prodotti chimici per il giardinaggio contengono spesso sostanze che accelerano la corrosione dei metalli. Non conservate l'utensile su o vicino a concimi o altri prodotti chimici.

Rimessa in esercizio

1. Togliete la candela di accensione.
2. Tirate più volte la fune di avviamento per pulire la camera di combustione da residui di olio.
3. Pulite i contatti della candela di accensione o

GB

mettetene una nuova.

4. Riempite il serbatoio. Si veda il punto "Carburante e olio".
5. Eseguite le operazioni 1-7 descritte al punto "Avvio a motore freddo".

8.8 Trasporto

Se desiderate trasportare l'apparecchio, vuotate il serbatoio della benzina come descritto nel capitolo Conservazione. Pulite regolarmente l'apparecchio con una spazzola o con uno scopino per togliere lo sporco più grossolano. Smontate il manico di guida come descritto al punto 5.1.

8.9 Ordinazione dei pezzi di ricambio

In caso di ordinazione di pezzi di ricambio è necessario indicare quanto segue:

- tipo di apparecchio
- numero di articolo dell'apparecchio
- numero di identificazione dell'apparecchio
- numero del pezzo di ricambio richiesto

Per i prezzi e le informazioni attuali si veda www.isc-gmbh.info

9. Smaltimento e riciclaggio

L'apparecchio si trova in una confezione per evitare i danni dovuti al trasporto. Questo imballaggio rappresenta una materia prima e può perciò essere utilizzato di nuovo o riciclato.

L'apparecchio e i suoi accessori sono fatti di materiali diversi, per es. metallo e plastica.

Consegnate i pezzi difettosi allo smaltimento di rifiuti speciali. Per informazioni rivolgetevi ad un negozio specializzato o all'amministrazione comunale!



10. Soluzione di eventuali problemi

Anomalia	Possibile causa	Eliminazione delle anomalie
L'apparecchio non si accende.	Procedura di avvio errata.	Seguite le istruzioni di avvio
	Candela di accensione arrugginita o umida	Pulite la candela e sostituirla con una nuova
	Regolazione errata del carburatore	Rivolgetevi ad un servizio di assistenza clienti autorizzato o spedite l'apparecchio alla ISC-GmbH.
L'apparecchio si avvia ma non raggiunge il rendimento massimo.	Regolazione errata della levetta dell'aria	Regolate la levetta dell'aria su "H".
	Filtro dell'aria sporco	Pulite il filtro dell'aria
	Regolazione errata del carburatore	Rivolgetevi ad un servizio di assistenza clienti autorizzato o spedite l'apparecchio alla ISC-GmbH
Il motore non funziona regolarmente	Distanza errata degli elettrodi della candela di accensione	Pulite la candela o regolate la distanza degli elettrodi o sostituite la candela con una nuova
	Regolazione errata del carburatore	Rivolgetevi ad un servizio di assistenza clienti autorizzato o spedite l'apparecchio alla ISC-GmbH
Il motore produce troppo fumo	Miscela errata del carburante	Utilizzate la miscela corretta di carburante (vedi la tabella di miscela del carburante)
	Regolazione errata del carburatore	Rivolgetevi ad un servizio di assistenza clienti autorizzato o spedite l'apparecchio alla ISC-GmbH



Konformitätserklärung

ISC-GmbH · Eschenstraße 6 · D-94405 Landau/Isar

D erklärt folgende Konformität gemäß EU-Richtlinie und Normen für Artikel
GB declares conformity with the EU Directive and standards marked below for the article
F déclare la conformité suivante selon la directive CE et les normes concernant l'article
NL verklaart de volgende conformiteit in overeenstemming met de EU-richtlijn en normen voor het artikel
E declara la siguiente conformidad a tenor de la directiva y normas de la UE para el artículo
P declara a seguinte conformidade de acordo com a directiva CE e normas para o artigo
S förklarar följande överensstämmelse enl. EU-direktiv och standarder för artikeln
FIN ilmoittaa seuraavaa Euroopan unionin direktiivien ja normien mukaista yhdenmukaisuutta tuotteelle
N erklærer herved følgende samsvar med EU-direktiv og standarder for artikkel
HR заявляє о соответствии товара следующим директивам и нормам ЕС
HR izjavljuje sljedeću uskladenost s odredbama i normama EU za artikl.
RO declară următoarea conformitate cu linia directoare CE și normele valabile pentru articolul.
TR ürün ile ilgili olarak AB Yönetmelikleri ve Normları gereğince aşağıdaki uygunluk açikla masını sunar.
GR δηλώνει την αλόουθη συμφώνια σύμφωνα με την Οδηγία ΕΕ και τα πρότυπο για το προϊόν

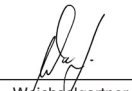
I dichiara la seguente conformità secondo la direttiva UE e le norme per l'articolo
DK attesterer følgende overensstemmelse i henhold til EU-direktiv og standarder for produkt
CZ prohlašuje následující shodu podle směrnice EU a norem pro výrobek.
H a következő konformitást jelenti ki a termékek-re vonatkozó EU-irányvonalak és normák szerint
SV pojasnjuje sledečo skladnost po smernici EU in normah za artikel.
PL deklaruje zgodność wymienionego poniżej artykułu z następującymi normami na podstawie dyrektywy WE.
SK vydáva nasledujúce prehlásenie o zhode podľa smernice EU a noriem pre výrobok.
BG декларира следното съответствие съгласно директивите и нормите на ЕС за продукта.
UKR заявляє про відповідність згідно з Директивою ЄС та стандартами, чинними для даного товару
ES deklareerib vastavuse järgnevalele EL direktiivi dele ja normidele
LT deklaruoja atitiktį pagal ES direktyvas ir normas straipsniui
RS izjavljuje sledeći konformitet u skladu s odred bom EZ i normama za artikl
LV Atbilstības sertifikāts apliecina zemāk minēto preču atbilstību ES direktīvām un standartiem
IS Samræmisfyrirýsing staðfestir eftirfarandi samræmi samkvæmt reglum Evrópubandalagsins og stöðlum fyrir vörur

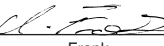
Benzinmotor-Sense BG-BC 30/1

<input checked="" type="checkbox"/> 98/37/EC	<input type="checkbox"/> 87/404/EEC
<input type="checkbox"/> 2006/95/EC	<input type="checkbox"/> R&TTED 1999/5/EC
<input type="checkbox"/> 97/23/EC	<input checked="" type="checkbox"/> 2000/14/EC_2005/88/EC: <small>L_{WM} = 105 dB; L_{WA} = 108 dB P = 0,8 kW; Ø = 41 cm</small>
<input checked="" type="checkbox"/> 2004/108/EC	<input type="checkbox"/> 95/54/EC:
<input type="checkbox"/> 90/396/EEC	<input checked="" type="checkbox"/> 2004/26/EC: <small>e11*97/68SA*2004/26*0824*00</small>
<input type="checkbox"/> 89/686/EEC	

EN ISO 11806; EN ISO 14982; KBV V

Landau/Isar, den 11.09.2008


Weichselgartner
General-Manager


Frank
Product-Management

Art.-Nr.: 34.017.63 I.-Nr.: 01018
Subject to change without notice

Archivierung: 3401761-34-4155050-07

Ⓢ

Der Nachdruck oder sonstige Vervielfältigung von Dokumentation und Begleitpapieren der Produkte, auch auszugsweise ist nur mit ausdrücklicher Zustimmung der ISC GmbH zulässig.

Ⓢ

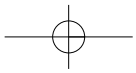
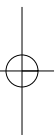
La ristampa o l'ulteriore riproduzione, anche parziale, della documentazione o dei documenti d'accompagnamento dei prodotti è consentita solo con l'esplicita autorizzazione da parte della ISC GmbH.

Ⓢ Technische Änderungen vorbehalten

Ⓢ Con riserva di apportare modifiche tecniche



Horizontal lines for writing or drawing, spanning the width of the page.



CERTIFICATO DI GARANZIA

Gentili clienti,

i nostri prodotti sono soggetti ad un rigido controllo di qualità. Se l'apparecchio non dovesse tuttavia funzionare correttamente, ci scusiamo e vi preghiamo di rivolgervi al nostro servizio di assistenza clienti all'indirizzo indicato in questa scheda di garanzia. Siamo a vostra disposizione anche telefonicamente al numero del servizio assistenza sotto indicato. Per la rivendicazione dei diritti di garanzia vale quanto segue:

1. Queste condizioni di garanzia regolano ulteriori prestazioni di garanzia. La presente garanzia non tocca i vostri diritti al ricorso di garanzia previsti dalla legge. Le nostre prestazioni di garanzia sono per voi gratuite.
2. La prestazione di garanzia riguarda esclusivamente le anomalie riconducibili a difetti del materiale o di produzione ed è limitata all'eliminazione di queste anomalie o alla sostituzione dell'apparecchio. Tenete presente che i nostri apparecchi non sono stati costruiti per l'impiego professionale, artigianale o industriale. Un contratto di garanzia non viene concluso quando l'apparecchio viene usato in imprese commerciali, artigianali o industriali, o con attività equivalenti. Dalla nostra garanzia sono escluse inoltre le prestazioni di risarcimento per danni dovuti al trasporto o danni causati dalla mancata osservanza delle istruzioni per il montaggio o per installazione non corretta, dalla mancata osservanza delle istruzioni per l'uso (come per es. collegamento a tensione di rete o tipo di corrente non corretto), dall'uso improprio o illecito (come per es. sovraccarico dell'apparecchio o utilizzo di utensili o accessori non consentiti), dalla mancata osservanza delle norme di sicurezza e di manutenzione, dalla penetrazione di corpi estranei nell'apparecchio (come per es. sabbia, pietre o polvere), dall'impiego della forza o dall'influsso esterno (come per es. danni dovuti a caduta) e dall'usura normale e dovuta all'impiego.

Il diritti di garanzia decadono quando sono già effettuati interventi sull'apparecchio.

3. Il periodo di garanzia è 2 anni e inizia alla data d'acquisto dell'apparecchio. I diritti di garanzia devono essere fatti valere prima della scadenza del periodo di garanzia, entro due settimane dopo avere accertato il difetto. È esclusa la rivendicazione di diritti di garanzia dopo la scadenza del relativo periodo. La riparazione o la sostituzione dell'apparecchio non comporta una proroga del periodo di garanzia e con questa prestazione per l'apparecchio o per pezzi di ricambio eventualmente installati non inizia un nuovo periodo di garanzia. Questo vale anche nel caso si ricorra ad un servizio sul posto.
4. Per la rivendicazione dei vostri diritti di garanzia inviate l'apparecchio difettoso franco di porto all'indirizzo sotto indicato. Allegate lo scontrino di cassa in originale o un'altra prova d'acquisto che riporti la data. Conservate bene perciò lo scontrino di cassa come prova! Indicate il motivo di reclamo nel modo più dettagliato possibile. Se il difetto dell'apparecchio rientra nella nostra prestazione di garanzia, ricevete l'apparecchio riparato o un apparecchio nuovo a stretto giro di posta.

Naturalmente effettuiamo a pagamento anche riparazioni sull'apparecchio che non rientrano o non rientrano più nella garanzia. A tale scopo inviate l'apparecchio all'indirizzo del servizio assistenza.

D GARANTIEURKUNDE

Sehr geehrte Kundin, sehr geehrter Kunde,

unsere Produkte unterliegen einer strengen Qualitätskontrolle. Sollte dieses Gerät dennoch einmal nicht einwandfrei funktionieren, bedauern wir dies sehr und bitten Sie, sich an unseren Servicedienst unter der auf dieser Garantiekarte angegebenen Adresse zu wenden. Gern stehen wir Ihnen auch telefonisch über die unten angegebene Servicrufnummer zur Verfügung. Für die Geltendmachung von Garantieansprüchen gilt Folgendes:

1. Diese Garantiebedingungen regeln zusätzliche Garantieleistungen. Ihre gesetzlichen Gewährleistungsansprüche werden von dieser Garantie nicht berührt. Unsere Garantieleistung ist für Sie kostenlos.
2. Die Garantieleistung erstreckt sich ausschließlich auf Mängel, die auf Material- oder Herstellungsfehler zurückzuführen sind und ist auf die Behebung dieser Mängel bzw. den Austausch des Gerätes beschränkt. Bitte beachten Sie, dass unsere Geräte bestimmungsgemäß nicht für den gewerblichen, handwerklichen oder industriellen Einsatz konstruiert wurden. Ein Garantievertrag kommt daher nicht zustande, wenn das Gerät in Gewerbe-, Handwerks- oder Industriebetrieben sowie bei gleichzusetzenden Tätigkeiten eingesetzt wird.

Von unserer Garantie sind ferner Ersatzleistungen für Transportschäden, Schäden durch Nichtbeachtung der Montageanleitung oder aufgrund nicht fachgerechter Installation, Nichtbeachtung der Gebrauchsanleitung (wie durch z.B. Anschluss an eine falsche Netzspannung oder Stromart), missbräuchliche oder unsachgemäße Anwendungen (wie z.B. Überlastung des Gerätes oder Verwendung von nicht zugelassenen Einsatzwerkzeugen oder Zubehör), Nichtbeachtung der Wartungs- und Sicherheitsbestimmungen, Eindringen von Fremdkörpern in das Gerät (wie z.B. Sand, Steine oder Staub), Gewaltanwendung oder Fremdeinwirkungen (wie z. B. Schäden durch Herunterfallen) sowie durch verwendungsgemäßen, üblichen Verschleiß ausgeschlossen.

Der Garantieanspruch erlischt, wenn an dem Gerät bereits Eingriffe vorgenommen wurden.

3. Die Garantiezeit beträgt 2 Jahre und beginnt mit dem Kaufdatum des Gerätes. Garantieansprüche sind vor Ablauf der Garantiezeit innerhalb von zwei Wochen, nachdem Sie den Defekt erkannt haben, geltend zu machen. Die Geltendmachung von Garantieansprüchen nach Ablauf der Garantiezeit ist ausgeschlossen. Die Reparatur oder der Austausch des Gerätes führt weder zu einer Verlängerung der Garantiezeit noch wird eine neue Garantiezeit durch diese Leistung für das Gerät oder für etwaige eingebaute Ersatzteile in Gang gesetzt. Dies gilt auch bei Einsatz eines Vor-Ort-Services.
4. Für die Geltendmachung Ihres Garantieanspruches übersenden Sie bitte das defekte Gerät portofrei an die unten angegebene Adresse. Fügen Sie den Verkaufsbeleg im Original oder einen sonstigen datierten Kaufnachweis bei. Bitte bewahren Sie deshalb den Kassenbon als Nachweis gut auf! Beschreiben Sie uns bitte den Reklamationsgrund möglichst genau. Ist der Defekt des Gerätes von unserer Garantieleistung erfasst, erhalten Sie umgehend ein repariertes oder neues Gerät zurück.

Selbstverständlich beheben wir gegen Erstattung der Kosten auch gerne Defekte am Gerät, die vom Garantieumfang nicht oder nicht mehr erfasst sind. Dazu senden Sie das Gerät bitte an unsere Serviceadresse.

iSC GmbH • Eschenstraße 6 • 94405 Landau/Isar (Deutschland)

Telefon: +49 [0] 180 5 120 509 • Telefax +49 [0] 180 5 835 830 (Anrufrufen: 0,14 Euro/Minute, Festnetz der T-Com)

E-Mail: info@isc-gmbh.info • Internet: www.isc-gmbh.info

1 Service Hotline: 01 805 120 509 - www.isc-gmbh.info
(0,14 € / min.-Festnetz-T-Com) - Mo-Fr: 8:00-20:00 Uhr

2 Name: **Retouren-Nr. iSC:**

Straße / Nr.: **Telefon:**

PLZ **Ort** **Mobil:**

3 Welcher Fehler ist aufgetreten (genaue Angabe): **Art.-Nr.:** **I.-Nr.:**

Sehr geehrte Kundin, sehr geehrter Kunde,
 bitte beschreiben Sie uns die von Ihnen festgestellte Fehlfunktion Ihres Gerätes als Grund Ihrer Beanstandung möglichst genau. Dadurch können wir für Sie Ihre Reklamation schneller bearbeiten und Ihnen schneller helfen. Eine zu ungenaue Beschreibung mit Begriffen wie „Gerät funktioniert nicht“ oder „Gerät defekt“ verzögert hingegen die Bearbeitung erheblich.

4 Garantie: JA NEIN **Kaufbeleg-Nr. / Datum:**

1 Service Hotline kontaktieren oder bei iSC-Webadresse anmelden - es wird Ihnen eine Retourennummer zugeteilt | **2** Ihre Anschrift eintragen | **3** Fehlerbeschreibung und Art.-Nr. und I.-Nr. angeben | **4** Garantiefall JA/NEIN ankreuzen sowie Kaufbeleg-Nr. und Datum angeben und eine Kopie des Kaufbeleges belegen