

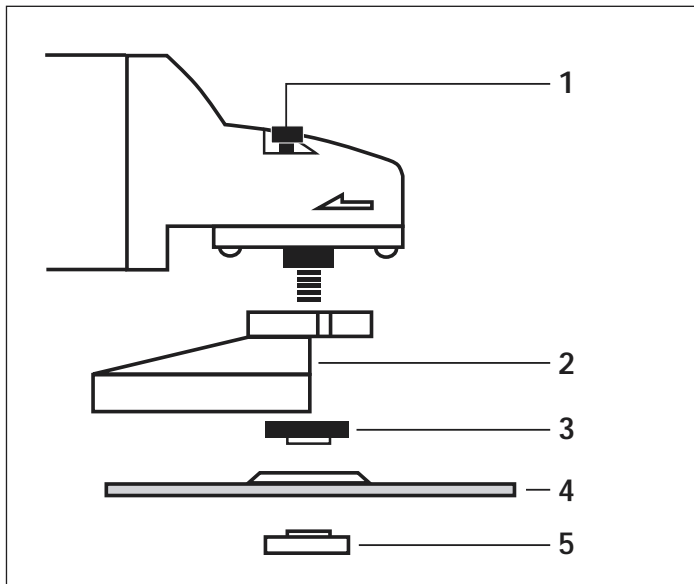
- Ⓓ **Bedienungsanleitung  
für Winkelschleifer**
- Ⓕ **Instructions de service  
pour meuleuse d'angle**
- Ⓖ **Gebruiksaanwijzing  
Haakse slijper**



**Art.-Nr.: 44.304.36**

**I.-Nr.: 01022**

**HW 2000S**



- Ⓓ \* Anordnung der Flansche siehe Seite 5
- Ⓕ \* Disposition des brides voir page 8
- Ⓝ \* Placering af flangen zie blz. 11

- Ⓓ 1 Spindelarrretierung
- 2 Schutzhaube
- 3 Spannflansch \*
- 4 Schleifscheibe
- 5 Flanschmutter \*

- Ⓕ 1 Dispositif d'arrêt de la broche
- 2 Carter de protection
- 3 Flasque \*
- 4 Meule
- 5 Ecrou de serrage \*

- Ⓝ 1 Spilvergrendeling
- 2 Beschermkap
- 3 Spanflens \*
- 4 Slijpschijf
- 5 Flensmoer \*

## Allgemeine Sicherheitshinweise und Unfallschutz

Ein unfallfreies und gefahrloses Arbeiten mit dem Werkzeug ist nur gewährleistet, wenn Sie die Sicherheitshinweise und die Bedienungsanleitung vollständig lesen und die enthaltenen Hinweise befolgen

- Kontrollieren Sie vor jedem Gebrauch das Gerät, die Anschlußleitung und den Stecker. Arbeiten Sie nur mit einem einwandfreien und unbeschädigten Gerät. Beschädigte Teile müssen sofort von einem Elektro-Fachmann erneuert werden.
- Vor allen Arbeiten an der Maschine, vor jedem Werkzeugwechsel und bei Nichtgebrauch den Netzstecker aus der Steckdose ziehen.
- Um Beschädigungen des Netzkabels zu vermeiden, das Netzkabel immer nach hinten von der Maschine wegführen.
- Beim Arbeiten im Freien dürfen nur dafür zugelassene Verlängerungskabel verwendet werden. Die verwendeten Verlängerungskabel müssen einen Mindest-Querschnitt von 1,5 mm<sup>2</sup> aufweisen. Die Steckverbindungen müssen Schutzkontakte aufweisen und spritzwassergeschützt sein.
- Bewahren Sie die Werkzeuge sicher und für Kinder nicht erreichbar auf.
- Tragen Sie beim Schleifen, Bürsten und Trennen stets eine Schutzbrille, Sicherheitshandschuhe und einen Gehörschutz und bei stauberezeugenden Arbeiten eine Atemschutzmaske.
- Der Winkelschleifer darf aus Sicherheitsgründen nur mit montierter Schutzhaube und Zusatzhandgriff verwendet werden.
- Sichern Sie das zu bearbeitende Werkstück gegen Verrutschen (festspannen).
- Beim Bearbeiten (Trennen und Schleifen) von Stein muß eine Staubabsaugung verwendet werden. Die Staubabsaugung muß zum Absaugen von Gesteinsstaub zugelassen sein.
- **Asbesthaltige Materialien dürfen nicht bearbeitet werden.**  
Entsprechende Unfallverhütungsvorschrift (VBG 119) der Berufsgenossenschaft beachten.
- Achtung Brandgefahr! Achten Sie darauf, daß beim Trennen und Schleifen von Materialien keine brennbaren Materialien im erweiterten Bereich des Funkenflugs befinden.
- Verwenden Sie nur Original-Ersatzteile.
- Reparaturen dürfen nur von einem Elektro-Fachmann durchgeführt werden.
- Die Lärmentwicklung am Arbeitsplatz kann 85 dB (A) überschreiten. In diesem Fall sind Schall- und Gehörschutzmaßnahmen für den Bedienenden erforderlich. Das Geräusch dieses Elektrowerkzeuges wird nach IEC 59 CO 11, IEC 704, DIN 45635 Teil 21, NFS 31-031 (84/537/EWG) gemessen.
- Achten Sie auf einen sicheren Stand. Vermeiden Sie abnormale Körperhaltungen.
- Setzen Sie Ihr Elektrowerkzeug nicht dem Regen aus. Benützen Sie Elektrowerkzeuge nicht in nasser oder feuchter Umgebung und nicht in der Nähe von brennbaren Flüssigkeiten.
- Tragen Sie das Elektrowerkzeug nicht am Netzkabel. Schützen Sie das Netzkabel vor Beschädigung durch Öl, Lösungsmittel und scharfen Kanten. Tragen Sie das Elektrowerkzeug nicht am Kabel.
- Halten Sie Ihren Arbeitsbereich in Ordnung.
- Vergewissern Sie sich, daß der Schalter beim Anschluß an das Stromnetz ausgeschaltet ist.
- Tragen Sie geeignete Arbeitskleidung. Tragen Sie keine weite Kleidung und Schmuck. Tragen Sie bei langen Haaren ein Haarnetz.
- Verwenden Sie zu Ihrer eigenen Sicherheit nur Zubehör und Zusatzgeräte des Werkzeug-Herstellers
- Der Wert der Schwingungen wurde nach ISO 5349 ermittelt.

**D****Betriebsanleitung für Winkelschleifer****VERWENDUNG**

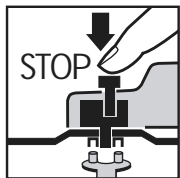
Der Winkelschleifer ist zum Trenn- und Schrupschleifen von Metallen und Gestein unter Verwendung der entsprechenden Trenn- oder Schrupscheibe bestimmt.

**SPANNUNG**

Prüfen Sie vor der Inbetriebnahme, ob die auf dem Typenschild angegebene Spannung mit der Netzspannung übereinstimmt. Die Netzspannung sollte in keinem Fall um mehr als 10 % von der angegebenen Nennspannung abweichen.

**SCHALTER**

Der Winkelschleifer ist mit einem Sicherheitsschalter zur Unfallverhütung ausgestattet. Zum Einschalten die Taste nach vorne schieben und zum Einrasten niederdrücken. Zum Ausschalten des Winkelschleifers die Taste niederdrücken. Die Taste springt in die Ausgangsstellung zurück.

**AUSTAUSCH DER SCHLEIFSCHEIBEN****Netzstecker ziehen!**

Einfacher Scheibenwechsel durch Spindelarretierung. Spindelarretierung drücken und Schleifscheibe einrasten lassen. Die Flanschmutter mit dem Stirnlochschlüssel öffnen. Schleif- oder Trennscheibe wechseln und Flanschmutter mit dem Stirnlochschlüssel festziehen.

**Achtung:**

**Spindelarretierung nur bei stillstehendem Motor und Schleifspindel drücken!**

**Die Spindelarretierung muß während des Scheibenwechsels gedrückt bleiben!**

Bei Schleif- oder Trennscheiben bis ca. 3 mm Dicke, die Flanschmutter mit der Planseite zur Schleif- oder Trennscheibe aufschrauben.

**PROBELAUF NEUER SCHLEIFSCHEIBEN**

Den Winkelschleifer mit montierter Schleif- oder Trennscheibe mindestens 1 Minute im Leerlauf laufen lassen. Vibrierende Scheiben sofort austauschen.

**MOTOR**

Der Motor muß während der Arbeit gut belüftet werden, daher müssen die Lüftungsöffnungen immer sauber gehalten werden.

**SCHLEIFSCHEIBEN**

Die Schleif- oder Trennscheibe darf nie größer als der vorgeschriebene Durchmesser sein. Kontrollieren Sie vor dem Einsatz der Schleif- oder Trennscheibe deren angegebene Drehzahl. Die Drehzahl der Schleif- oder Trennscheibe muß höher sein als die Leerlaufdrehzahl des Winkelschleifers.

Verwenden Sie nur Schleif- und Trennscheiben die für eine maximale Drehzahl von 11.000 min<sup>-1</sup> und für eine Umfangsgeschwindigkeit vom 80 m/sec. zugelassen sind.

**ARBEITSHINWEISE****Schruppschleifen**

Der beste Erfolg beim Schruppschleifen wird erreicht, wenn Sie die Schleifscheibe in einem Winkel von 30° bis 40° zur Schleifebene ansetzen und gleichmäßig über das Werkstück hin- und herbewegen.

**Trennschleifen**

Bei Trennarbeiten den Winkelschleifer in der Schneidebene nicht verkanten. Die Trennscheibe muß eine saubere Schnittkante aufweisen. Zum Trennen von harten Gestein verwenden Sie am besten eine Diamant-Trennscheibe.

**Asbesthaltige Materialien dürfen nicht bearbeitet werden!**

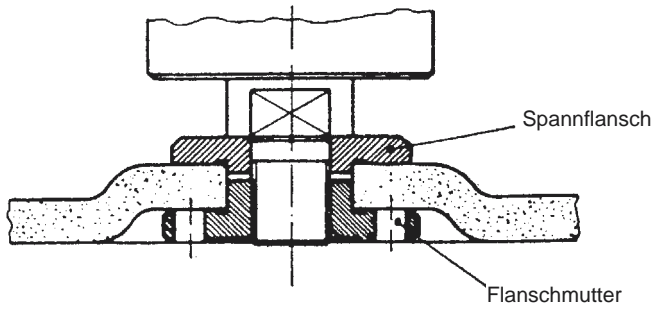
Verwenden Sie niemals Trennscheiben zum Schruppschleifen.

**TECHNISCHE DATEN**

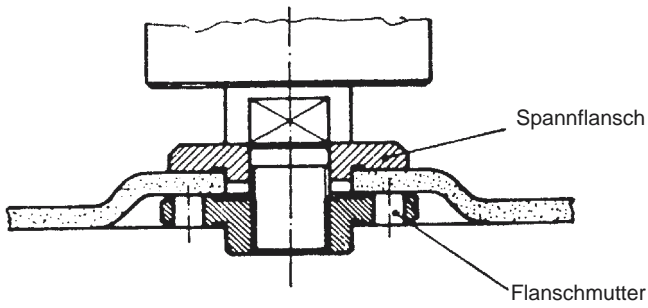
Nennspannung:	230 V ~ 50 Hz
Leistungsaufnahme:	2000 W
Leerlaufdrehzahl:	6000 min <sup>-1</sup>
max. Scheiben Ø:	230 mm
Gewinde der Antriebsspindel:	M 14
Schalldruckpegel LPA:	90 dB (A)
Schalleistungspegel LWA:	100,6 dB (A)
Vibration $\bar{a}_w$	3 m/s <sup>2</sup>
Schutzisoliert	
Gewicht	6,4 Kg

### Anordnung der Flansche bei Verwendung von Schleifscheiben und Trennscheiben

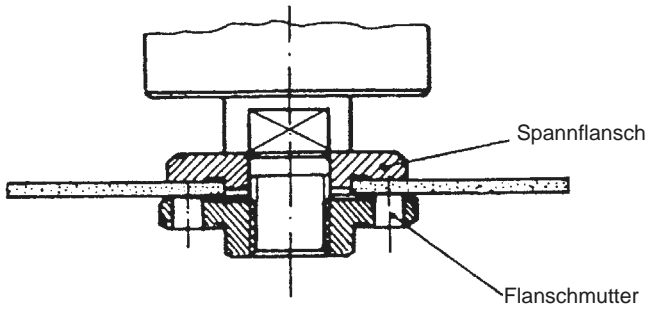
#### 1 Anordnung der Flansche bei Verwendung einer gekröpften oder geraden Schleifscheibe



#### 2 Anordnung der Flansche bei Verwendung einer gekröpften Trennscheibe



#### 3 Anordnung der Flansche bei Verwendung einer geraden Trennscheibe



**F****Consignes générales de sécurité et de prévention des accidents**

Vous ne pourrez travailler sûrement et sans aucun risque avec l'appareil que si vous lisez entièrement les consignes de sécurité et le mode d'emploi et si vous en respectez les instructions.

- Contrôlez, avant chaque utilisation, l'appareil, le câble de raccordement et la fiche. Utilisez l'appareil seulement si son état est parfait et s'il n'est pas endommagé. En cas de dégâts, les pièces endommagées doivent être remplacées tout de suite par un électricien confirmé.
  - Retirez la fiche secteur de la prise de courant avant tout travail sur l'appareil, avant le remplacement d'un outil et pendant que l'appareil n'est pas utilisé.
  - Afin d'éviter des dégâts au câble secteur, guidez toujours le câble secteur vers l'arrière de l'appareil.
  - Si vous travaillez en plein air, n'utilisez que les câbles de rallonge homologués à cet effet. Les câbles de rallonge utilisés doivent avoir une section transversale minimale de 1,5 mm<sup>2</sup>. Les connecteurs enfichables doivent être munis de contacts de mise à la terre et être protégés contre les projections d'eau.
  - Gardez les outils dans un endroit sûr, hors de portée des enfants.
  - Portez des lunettes protectrices, des gants de protection et un protège-oreilles pendant tous les travaux de ponçage, de brossage et de coupage, ainsi qu'un masque respiratoire pendant tous les travaux produisant beaucoup de poussière.
  - Pour des raisons de sécurité, la meuleuse d'angle ne peut être utilisée que si elle est équipée de son capot de protection et de sa poignée supplémentaire.
  - Veillez à ce que la pièce à usiner soit bien arrêtée afin qu'elle ne puisse pas glisser.
  - Il faut utiliser un dispositif d'aspiration des poussières pour l'usinage (coupage et ponçage) de pierre. Ce dispositif d'aspiration doit être homologué pour aspirer la poussière incombustible.
  - Gardez votre lieu de travail en ordre.
- **Il est interdit d'usiner des matériaux contenant de l'amiante!**  
Respectez la consigne de prévention d'accidents correspondante (en Allemagne: VBG 119) de l'association professionnelle concernée!
  - **Attention - Risque d'incendie!** Pendant les travaux de coupage et de ponçage, veillez à ce que pas de matériaux combustibles ne se trouvent dans la zone étendue de projection d'escarbilles.
  - Utilisez seulement des pièces de rechange originales.
  - Seul un électricien confirmé est autorisé à effectuer des réparations.
  - Le bruit développé à la place de travail peut dépasser 85 dB(A). L'opérateur doit prendre dans ce cas des mesures insonorisantes et de protection de l'ouïe. Le niveau de bruit de cet outil électrique est mesuré selon IEC 59 CO 11, IEC 704, DIN 45635, partie 21, NFS 31-031 (84/537/CEE).
  - Gardez votre position de sécurité. Evitez des positions anormales du corps.
  - N'exposez pas votre appareil électrique à la pluie. N'utilisez pas les appareils électriques dans une atmosphère humide, ni à proximité de liquides inflammables.
  - Ne portez pas l'appareil électrique par le câble secteur. Protégez le câble secteur contre l'endommagement par de l'huile, des solvants et des arêtes aigues. Ne saisissez pas le câble de l'appareil électrique.
  - Vérifiez que l'interrupteur soit en position hors circuit lorsque vous connectez l'appareil au secteur.
  - Portez des vêtements de travail appropriés. Ne portez pas de vêtements amples ni de bijoux. Mettez un filet à cheveux si vous avez les cheveux longs.
  - Pour votre propre sécurité, n'utilisez que les accessoires et les appareils auxiliaires produits par le fabricant de cet appareil.
  - La valeur de vibration mesurée sur la poignée selon ISO 5349.

## Mode d'emploi pour meuleuse d'angle

La machine est légère et facile à manier; elle est munie d'une double isolation et conçue selon les prescriptions internationales CEE 20. Si la machine est maintenue selon les règles suivantes, elle aura une longue durée de vie.

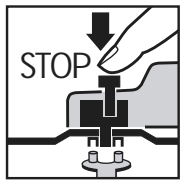
### TENSION

Vérifiez avant la mise en service si la tension indiquée sur la plaque signalétique correspond à la tension secteur. La tension secteur ne doit différer en aucun cas de plus de 10 % de la tension secteur indiquée.

### INTERRUPTEUR

La meuleuse d'angle est munie d'un interrupteur de sécurité prévu pour la prévention des accidents. Pour le mettre en marche, poussez la touche vers l'avant et appuyez-la pour l'enclencher. Pour mettre la meuleuse d'angle hors circuit, appuyez la touche et remettez-la ensuite dans sa position d'origine.

### REEMPLACER LES MEULES



Retirez la fiche secteur  
Remplacement aisé des meules grâce au dispositif d'arrêt de broche.  
Poussez ce dispositif d'arrêt et faites enclencher la meule.  
Ouvrez l'écrou à bride au moyen de la clé à ergots.

Remplacez la meule ou la meule à tronçonner et serrez bien l'écrou à bride au moyen de la clé à ergots.

#### Attention:

**Poussez le dispositif d'arrêt de broche seulement si le moteur et la broche sont arrêtés!**

**Veillez à ce que le dispositif d'arrêt de broche soit poussé pendant le remplacement de la meule!**

Si vous utilisez des meules ou des meules tronçonneuses d'une épaisseur maximale de 3 mm, vissez l'écrou à bride de sorte que le côté plan soit dirigé vers la meule ou la meule tronçonneuse.

### MARCHE D'ESSAI DE NOUVELLES MEULES

Faites tourner la meuleuse d'angle sans charge avec la meule ou la meule tronçonneuse montée pendant une minute au minimum. Remplacez tout de suite des meules vibrantes.

### MOTEUR

Il faut que le moteur soit bien ventilé pendant le travail; c'est pourquoi les fentes de ventilation doivent rester toujours propres.

## BALAIS EN CHARBON

Si les balais sont usés, brisés ou ont moins de 5 mm de long, remplacez-les par des charbons originaux. Renouvelez toujours les balais par paires.

### MEULES

Le diamètre de la meule ou de la meule tronçonneuse ne doit jamais dépasser le diamètre préconisé.

Avant d'utiliser la meule ou la meule tronçonneuse, vérifiez sa vitesse de rotation spécifiée. Il faut que la vitesse de la meule ou de la meule tronçonneuse soit plus grande que la vitesse au ralenti de la meuleuse d'angle.

Utilisez exclusivement des meules ou des meules tronçonneuses homologuées pour une vitesse de rotation maximale de 7.000 tr./mn. et pour une vitesse circonférentielle de 80 m/sec.

## CONSIGNES DE TRAVAIL

### Dégrossissage

Le travail de dégrossissage sera le plus efficace si vous mettez la meule à un angle de 30° à 40° par rapport au plan de ponçage et la passez par-dessus la pièce à usiner avec un mouvement de va-et-vient.

### Coupage

Pendant les travaux de coupage, n'inclinez pas la meuleuse d'angle dans le plan de coupe. Il faut que la meule tronçonneuse présente une arête de coupe nette.

Il vaut mieux utiliser une meule diamantée pour couper des pierres dures.

**Il ne faut pas usiner des matériaux contenant de l'amiante.**

N'utilisez jamais des meules tronçonneuses pour le dégrossissage!

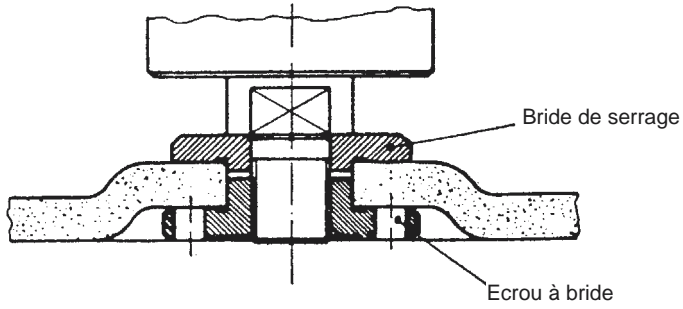
## CARACTERISTIQUES TECHNIQUES

Tension nominale:	230 V ~ 50 Hz
Puissance absorbée:	2000 W
Vitesse au ralenti:	6000 tr./mn.
Diamètre maxi de meule:	230 mm
Filetage de la broche motrice:	M 14
Niveau de pression acoustique LPA:	90 dB(A)
Niveau d'intensité acoustique LWA:	100,6 dB(A)
Vibration $\bar{a}_w$	3 m/s <sup>2</sup>
Poids	6,4 kg
A double isolation	

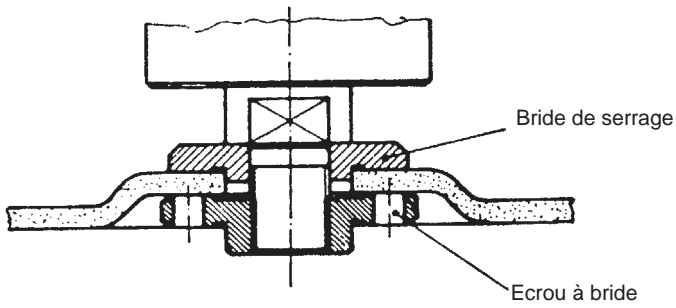
**F**

**Disposition des brides en cas d'utilisation de meules et de meules tronçonneuses**

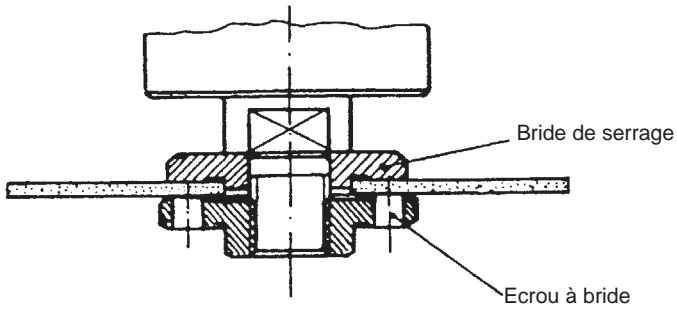
**1** Disposition des brides en cas d'utilisation d'une meule contre-coudeé ou droite



**2** Disposition des brides en cas d'utilisation d'une meule tronçonneuse contre-coudeé



**3** Disposition des brides en cas d'utilisation d'une meule tronçonneuse droite





## Algemene veiligheidsaanwijzingen en ongevallenpreventie

Het werken zonder gevaar en ongevallen met het gereedschap is slechts gewaarborgd als U de veiligheidsrichtlijnen en de handleiding volledig leest en de daarin voorkomende aanwijzingen naleeft.

- Controleer vóór ieder gebruik het toestel, de aansluitkabel en de stekker. Werk enkel met een correct en intact toestel. Beschadigde onderdelen moeten onmiddellijk door een elektro-vakman vernieuwd worden.
- Vóór iedere werkzaamheid aan de machine, vóór iedere verwisseling van gereedschap alsook bij niet-gebruik moet de netstekker uit het stopcontact getrokken worden.
- Teneinde een beschadiging van de netkabel te voorkomen, de netkabel altijd naar achteren van de machine weggeleiden.
- Bij het werken in open lucht mogen slechts hiervoor goedgekeurde verlengkabels gebruikt worden. De gebruikte verlengkabels moeten een minimum doorsnede van 1,5 mm<sup>2</sup> hebben. De stekverbindingen moeten van aardingscontacten voorzien en tegen spatwater beschermd zijn.
- Bewaar de gereedschappen veilig en voor kinderen onbereikbaar.
- Draag bij het slijpen, borstelen en snijden altijd een beschermbril, veiligheidshandschoenen en een gehoorbeschermer en bij stof veroorzakende werkzaamheden een adembeschermmasker.
- Om veiligheidsredenen mag de haakse slijper enkel met gemonteerde beschermkap en extra handgreep gebruikt worden.
- Beveilig het te bewerken werkstuk tegen verschuiven (vast Schroeven).
- Bij het bewerken (snijden en slijpen) van steen moet een stofafzuiging gebruikt worden. De stofafzuiging moet voor het afzuigen van stof afkomstig van stenen toegelaten zijn.
- **Asbest-houdende materialen mogen niet bewerkt worden.**  
De overeenkomstige voorschriften ter voorkoming van ongevallen (VBG 119) van de ongevallenverzekering in acht nemen.
- Let op brandgevaar! Zorg ervoor dat bij het snijden en slijpen van materialen zich geen brandbare materialen in de uitgebreide zone van de wegspringende vonken bevinden.
- Gebruik enkel originele onderdelen.
- Herstellingen mogen enkel door een elektro-vakman uitgevoerd worden.
- De geluidsontwikkeling aan de werkplaats kan 85 dB (A) overschrijden. In dit geval zijn maatregelen ter geluidwering en ter bescherming van het gehoor noodzakelijk voor de bediener. Het geluid van dit elektro-gereedschap wordt gemeten volgens IEC 59 CO 11, IEC 704, DIN 45635 deel 21, NFS31-031 (84/537/EG).
- Zorg ervoor dat U bij het werken veilig staat. Vermijd abnormale lichaamshoudingen.
- Stel Uw elektro-gereedschap niet bloot aan de regen. Gebruik elektro-gereedschappen niet in een natte of vochtige omgeving en niet in de nabijheid van brandbare vloeistoffen.
- Draag het elektro-gereedschap niet aan de netkabel. Bescherm de netkabel tegen beschadiging door olie, oplosmiddelen en scherpe kanten. Draag het elektro-gereedschap niet aan de kabel.
- Hou Uw werkplaats in orde.
- Vergewis U zich dat de schakelaar uitgeschakeld is als U de machine aan het stroomnet aansluit.
- Draag de gepaste werkkledij. Draag geen wijde kledij en geen sieraden. Draag bij lang haar een haarnet.
- Gebruik voor Uw eigen veiligheid slechts accessoires en hulpapparaten van de fabricant van het gereedschap
- Trillingswaarde gemeten aan het handvat volgens ISO 5349.

NL

## Handleiding voor haakse slijper

De machine is licht en handig; ze is beschermend geïsoleerd en opgebouwd volgens de internationale voorschriften CEE20. De machine heeft een lange levensduur, indien ze volgens deze instructies onderhouden wordt.

### SPANNING

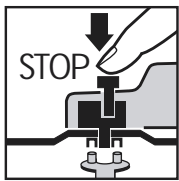
Controleer vóór ingebruikneming of de spanning aangeduid op het kenplaatje overeenkomt met de netspanning. De netspanning mag in geen geval meer dan 10 % van de aangeduid nominale spanning afwijken.

### SCHAKELAAR

De haakse slijper is voorzien van een veiligheidsschakelaar ter voorkoming van ongevallen. Om de schakelaar in te schakelen de toets naar voren schuiven en voor het vastzetten indrukken. Het uitschakelen van de haakse slijper gebeurt door de toets opnieuw in te drukken. De toets springt dan terug in de uitgangspositie.

### VERWISSELEN VAN SLIJPSCHIJVEN

#### Netstekker uit het stopcontact trekken.



Eenvoudige verwisseling van schijf door spilvergrendeling. De spilvergrendeling indrukken en de slijpschijf vergrendelen. De flensmoer met behulp van de voorgatsleutel open draaien. Verwissel van slijp- of snijschijf en draai dan de flensmoer met de voorgatsleutel weer vast.

#### Let op!

**De spilvergrendeling slechts bij stilstaande motor en slijpspil drukken!**

**De spilvergrendeling moet U bij het verwisselen van schijf blijven drukken.**

Bij slijp- of snijschijven tot ongeveer 3 mm dikte de flensmoer met de vlakke kant naar de slijp- of snijschijf vastschroeven.

### PROEFDRAAIEN VAN NIEUWE SLIJPSCHIJVEN

De haakse slijper met gemonteerde slijp- of snijschijf minstens 1 minuut vrij laten lopen. Vibrerende schijven onmiddellijk vervangen.

### MOTOR

De motor moet tijdens de bewerking goed verlucht worden. Daarom moeten de verluchtingsopeningen altijd schoon gehouden worden.

### KOOLBORSTELS

Indien de koolborstels verbrand, gebroken of korter zijn dan 5 mm, moeten ze door originele koolborstels vervangen worden. Vernieuw de koolborstels altijd paarsgewijs.

### SLIJPSCHIJVEN

De slijp- of snijschijf mag nooit groter zijn dan de voorgeschreven diameter.

Controleer vóór het gebruik van de slijp- of snijschijf haar aangeduid toerental. Het toerental van de slijp- of snijschijf mag nooit hoger zijn dan het nullasttoerental van de haakse slijper.

Gebruik enkel slijp- of snijschijven die toegelaten zijn voor een maximum toerental van 7.000 min<sup>-1</sup> en voor een omtreksnelheid van 80 m/sec.

### WERKWIJZE

#### Schrobslijpen

Het best resultaat bij het schrobslijpen word bereikt als U de slijpschijf in een hoek van 30° tot 40° ten opzichte van het slijpvlak aanzet en gelijkmatig over het werkstuk heen en weer beweegt.

#### Snijslijpen

Bij het snijden de haakse slijper niet in het snijvlak kantelen. De snijschijf moet een intacte snijrand hebben.

Voor het snijden van hard gesteente gebruikt U het best een diamant-snijschijf.

#### Asbest-houdende materialen mogen niet bewerkt worden!

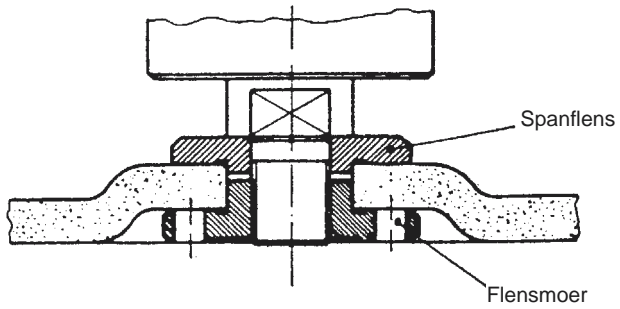
Gebruik nooit snijschijven voor het schrobslijpen.

### TECHNISCHE GEGEVENS

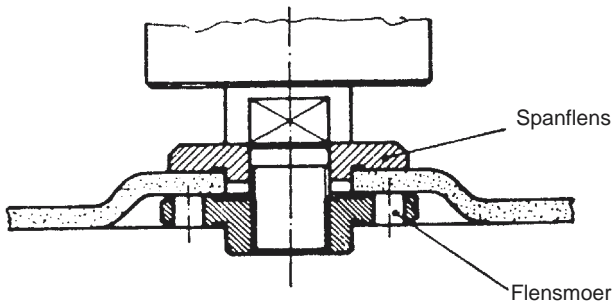
Nominale spanning :	230 V ~ 50 Hz
Opgenomen vermogen :	2000 Watt
Toerental onbelast :	6000 min <sup>-1</sup>
Max. schijfdiameter :	230 mm
Draad aandrijfspil :	M 14
Geluidsdruk niveau LPA :	90 dB (A)
Geluidsprestatieniveau LWA :	100,6 dB (A)
Trillingen $\bar{a}_w$	3 m/s <sup>2</sup>
Gewicht	6,4 kg
Randgeaard	

## Plaatsing van de flensen bij gebruik van slijpschijven en snijschijven

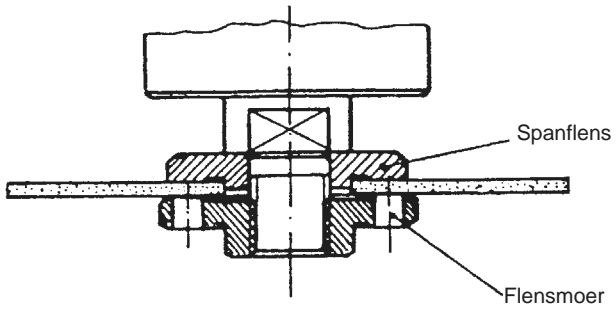
### 1 Plaatsing van de flensen bij gebruik van een gebogen of rechte slijpschijf



















### 2 Plaatsing van de flensen bij gebruik van een gebogen snijschijf



### 3 Plaatsing van de flensen bij gebruik van een rechte snijschijf



<b>(D)</b>	<b>EG Konformitätserklärung</b> Der Unterzeichnende erklärt im Namen der Firma	<b>(GB)</b>	<b>EC Declaration of Conformity</b> The Undersigned declares, on behalf of	<b>(E)</b>	<b>Déclaration de Conformité CE</b> Le soussigné déclare, au nom de	<b>(NL)</b>	<b>EC Conformiteitsverklaring</b> De ondertekenaar verklaart in naam van de firma	<b>(E)</b>	<b>Declaracion CE de Conformidad</b> Por la presente, el abajo firmante declara en nombre de la empresa	<b>(P)</b>	<b>Declaração de conformidade CE</b> O abaixo assinado declara em nome da empresa
<b>ISC GmbH - Eschenstraße 6 · D-94405 Landau/Isar</b>											
<b>daß die</b>	<b>that the</b>	<b>que</b>	<b>la machine / le produit</b>	<b>machine/product</b>	<b>que e/lla</b>	<b>máquina/producto</b>	<b>a máquina/producto</b>				
<b>Maschine/Produkt</b>	<b>Machine / Product</b>	<b>la machine / le produit</b>	<b>Machine / Product</b>	<b>machine/product</b>	<b>máquina/producto</b>	<b>máquina/producto</b>	<b>a máquina/producto</b>				
<b>Winkelschleifer</b>	<b>Right-angle Grinder</b>	<b>Meuleuse d'angle</b>	<b>Meuleuse d'angle</b>	<b>Haakse slijper</b>	<b>Lijadora angular</b>	<b>Lijadora angular</b>	<b>Rectificadora angular</b>				
<b>Marke</b>	<b>produced by:</b>	<b>du fabricant</b>	<b>du fabricant</b>	<b>merk</b>	<b>marca</b>	<b>marca</b>	<b>marca</b>				
											
<b>HW 2000 S</b>											
<b>Type</b>	<b>Type</b>	<b>Type</b>	<b>Type</b>	<b>type</b>	<b>tipo</b>	<b>tipo</b>	<b>tipo</b>				
<b>HW 2000 S</b>											
- Seriennummer auf dem Produkt - <input checked="" type="checkbox"/> EG Maschinenrichtlinie 89/392/EWG mit Änderungen <input checked="" type="checkbox"/> EG Niederspannungsrichtlinie 73/23 EWG <input checked="" type="checkbox"/> EG Richtlinie Elektromagnetische Verträglichkeit 89/336 EWG mit Änderungen entspricht.	- Serial number specified on the product - <input checked="" type="checkbox"/> EC Directive regarding machinery 89/392 EEC, as amended; <input checked="" type="checkbox"/> EC Directive regarding low-voltage equipment 73/23 EEC; <input checked="" type="checkbox"/> EC Directive regarding electromagnetic compatibility 89/336 EEC, as amended.	- no. série indiqué sur le produit - <input checked="" type="checkbox"/> Directive CE relative aux machines 89/392 CEE avec les modifications y apportées; <input checked="" type="checkbox"/> Directive CE relative aux basses tensions 73/23 CEE; <input checked="" type="checkbox"/> Directive CE relative à la compatibilité électromagnétique 89/336 CEE avec les modifications y apportées.	- seriennummer op het product conform de volgende richtlijnen is: <input checked="" type="checkbox"/> EG machinerichtlijn 89/392/EWG met wijzigingen <input checked="" type="checkbox"/> EG laagspanningsrichtlijn 73/23 EWG <input checked="" type="checkbox"/> EG richtlijn Elektromagnetische compatibiliteit 89/336 EWG met wijzigingen	- No. de serie en el producto: satisfice las disposiciones pertinentes siguientes: <input checked="" type="checkbox"/> Disposición de maquinaria de la CE 89/392/CEE con modificaciones <input checked="" type="checkbox"/> Disposición de baja tensión de la CE 73/23 CEE <input checked="" type="checkbox"/> Disposición de la compatibilidad electro-magnética de la CE 89/336 CEE con modificaciones.	- cujo número de série encontra-se no produto - <input checked="" type="checkbox"/> Directiva de CE de máquinas 89/392/CEE, com alterações <input checked="" type="checkbox"/> Directiva de CE de baixa tensão 73/23 CEE <input checked="" type="checkbox"/> Directiva de CE de compatibilidade electro-magnética 89/336 CEE, com alterações	- No. de serie en el producto: satisfice las disposiciones pertinentes siguientes: <input checked="" type="checkbox"/> Disposición de maquinaria de la CE 89/392/CEE con modificaciones <input checked="" type="checkbox"/> Disposición de baja tensión de la CE 73/23 CEE <input checked="" type="checkbox"/> Disposición de la compatibilidad electro-magnética de la CE 89/336 CEE con modificaciones.	- cujo número de série encontra-se no produto - <input checked="" type="checkbox"/> Directiva de CE de máquinas 89/392/CEE, com alterações <input checked="" type="checkbox"/> Directiva de CE de baixa tensão 73/23 CEE <input checked="" type="checkbox"/> Directiva de CE de compatibilidade electro-magnética 89/336 CEE, com alterações				
<b>Landau/Isar, den</b> 20.02.2002	<b>Landau/Isar, (date)</b> 20.02.2002	<b>Landau/Isar, (date)</b> 20.02.2002	<b>Landau/Isar, datum</b> 20.02.2002	<b>Landau/Isar</b> 20.02.2002	<b>Landau/Isar</b> 20.02.2002	<b>Landau/Isar</b> 20.02.2002	<b>Landau/Isar</b> 20.02.2002				
 Pflaum Produkt-Management	 Pflaum Produkt-Management	 Pflaum Produkt-Management	 Pflaum Produkt-Management	 Pflaum Produkt-Management	 Pflaum Produkt-Management	 Pflaum Produkt-Management	 Pflaum Produkt-Management				
<b>EN 50144-1; prEN 50144-2-3; EN 55014-1/A1; EB 55014-2; EN 61000-3-2/A2; EN 61000-3-3;</b>								<b>Achivierung / For archives: 4430430-36-4175500-E</b>			

<b>(S)</b>	<b>(FIN)</b>	<b>(N)</b>	<b>(GR)</b>	<b>(I)</b>	<b>(DX)</b>
<b>EC Konformitetsförklaring</b> Undertecknad förklarar i firmans	<b>EC Yhdenmukaisuusilmoitus</b> Allekirjoittanut ilmoittaa yhtiön	<b>EC Konfirmationserklæring</b> Undertegnede erklærer på vegne av firma	<b>EC Δήλωση περί της αναπόκληρης</b> Ο υπγράφων δηλώνει εν ονόματι της εταιρίας	<b>Dichiarazione di conformità CE</b> Il sottoscritto dichiara in nome della ditta	<b>EC Overensstemmelses-erklæring</b> Undertegnede erklærer på vegne af firmaet
<b>ISC GmbH - Eschenstraße 6 - D-94405 Landau/Isar</b>					
<b>namn, att maskinen/produkten</b>	<b>nimissä että kone/tuote</b>	<b>at Maskin/produkt</b>	<b>ότι η μηχανή / το προϊόν</b>	<b>che la macchina/prodotto</b>	<b>at maskine/produkt</b>
<b>Vinkelslipverk</b>	<b>Kulmahiomakone</b>	<b>Vinkelslipmaskin</b>	<b>για τον γωνιακό τροχό</b>	<b>Smergliatrice angolare</b>	<b>Vinkelsliber</b>
<b>märke</b>	<b>merkki</b>	<b>Merke</b>	<b>υάρκα</b>	<b>marca</b>	<b>mærke</b>
					
<b>typ</b>	<b>typpi</b>	<b>Type</b>	<b>τύπος</b>	<b>tipo</b>	<b>type</b>
<b>HW 2000 S</b>					
- serienummer på produkten - motsvarar <input checked="" type="checkbox"/> EU riktlinje för maskiner 89/392/EWG med ändringar <input checked="" type="checkbox"/> EU riktlinje för lågspänning 73/23 EWG <input checked="" type="checkbox"/> EU riktlinje för elektro-magnetisk kompatibilitet 89/336 med ändringar	- tuoteen valmistusnumero - vastaa <input checked="" type="checkbox"/> EU-konnedirektiivik (johon on tehty muutoksia) 89/392/EWG <input checked="" type="checkbox"/> EU-pienjännite-direktiiviä 73/23 EWG <input checked="" type="checkbox"/> EU-direktiiviä 89/336 EWG (johon on tehty muutoksia) ja joka koskee sähkömagnetiikkaa (EMC)	- Serienummer på produktet - tilfredsstiller følgende retningslinjer: <input checked="" type="checkbox"/> EU Maskineeringslinje 89/392/ EWG med ændringer <input checked="" type="checkbox"/> EU Lavspændingsretningslinje 73 / 23 EWG <input checked="" type="checkbox"/> EU Råtningslinje for elektromagnetisk kompatibilitet 89/336 EWG med ændringer.	- Αριθμός σειράς πάνω στο προϊόν - ανταποκρίνεται στην ακόλουθη γραμμή της 89/392/ΕΟΚ με αλλαγές <input checked="" type="checkbox"/> γραμμή τάσεως της Ευρωπαϊκής Κοινότητας 73 / 23/ ΕΟΚ <input checked="" type="checkbox"/> κατεβωνηρια γραμμή της 89/336/ΕΟΚ με αλλαγές.	- numero di serie sul prodotto - corrisponde <input checked="" type="checkbox"/> alla Direttiva CE sulle macchine 89/392/CEE con modifiche <input checked="" type="checkbox"/> alla Direttiva CE sulla tensione 73/23 CEE <input checked="" type="checkbox"/> alla Direttiva CE sulla compatibilità elettromagnetica 89/336 CEE con modifiche	- Serienummer på produktet - opfylder <input checked="" type="checkbox"/> EU-maskindirektiv 89/392/EØF med ændringer <input checked="" type="checkbox"/> EU-lavspændingsdirektiv 73/23/EØF <input checked="" type="checkbox"/> EU-direktiv vedr. elektromagnetisk støj (EMC) 89/336/EØF med ændringer.
<b>Landau/Isar, den 20.02.2002</b>	<b>Landau/Isar 20.02.2002</b>	<b>Landau/Isar, den 20.02.2002</b>	<b>Landau/Isar, στις 20.02.2002</b>	<b>Landau/Isar, l' 20.02.2002</b>	<b>Landau/Isar, den 20.02.2002</b>
 Pilaum Produkt-Management	 Pilaum Produkt-Management	 Pilaum Produkt-Management	 Pilaum Produkt-Management	 Pilaum Produkt-Management	 Pilaum Produkt-Management
<b>EN 50144-1; prEN 50144-2-3; EN 55014-1/A1; EB 55014-2; EN 61000-3-2/A2; EN 61000-3-3;</b>					
<b>EN 50144-1; prEN 50144-2-3; EN 55014-1/A1; EB 55014-2; EN 61000-3-2/A2; EN 61000-3-3;</b>					
Achtung! / For archives: 4430430-36-4175500-E					



**DE GARANTIEURKUNDE**

Die Garantiezeit beginnt mit dem Tag des Kaufes und beträgt 3 Jahre.

Die Gewährleistung erfolgt für mangelhafte Ausführung oder Material- und Funktionsfehler.

Die dazu benötigten Ersatzteile und die anfallende Arbeitszeit werden nicht berechnet.

Keine Gewährleistung für Folgeschäden.

Ihr Kundendienstansprechpartner

**FR GARANTIE**

La période de garantie commence à partir de la date d'achat et dure 3 ans.

Sont pris en charge: les défauts de matériel ou de fonctionnement et de fabrication.

Les pièces de rechange requises et les heures de travail ne seront pas facturées.

Pas de prise en charge de garantie pour les dommages survenus ultérieurement.

Votre service après-vente.

**NL GARANTIE**

De garantieduur begint op de koopdatum en bedraagt 3 jaar.

De garantie geldt voor gebreken aan de uitvoering of materiaal- en functiefouten.

Da daarvoor benodigde onderdelen en het arbeidsloon worden niet in rekening gebracht.

Geen garantie op verdere schade.

uw contactpersoon van de klantenservice

## GARANTIEURKUNDE

Wir gewähren Ihnen drei Jahre Garantie gemäß nachstehenden Bedingungen. Die Garantiezeit beginnt jeweils mit dem Tag der Lieferung, der durch Kaufbeleg, wie Rechnung, Lieferschein oder deren Kopie, nachzuweisen ist. Innerhalb der Garantiezeit beseitigen wir alle Funktionsfehler am Gerät, die nachweisbar auf mangelhafte Ausführung oder Materialfehler zurückzuführen sind. Die dazu benötigten Ersatzteile und die anfallende Arbeitszeit werden nicht berechnet.

**Ausschluß:** Die Garantiezeit bezieht sich nicht auf natürliche Abnutzung oder Transportschäden, ferner nicht auf Schäden, die infolge Nichtbeachtung der Montageanleitung und nicht normgemäßer Installation entstanden. Der Hersteller haftet nicht für indirekte Folge- und Vermögensschäden.

Durch die Instandsetzung wird die Garantiezeit nicht erneuert oder verlängert. Bei Garantieanspruch, Störungen oder Ersatzteilbedarf wenden Sie sich bitte an.

ISC GmbH · International Service Center  
Eschenstraße 6 · D-94405 Landau/Isar (Germany)

Technischer Kundendienst: Telefon (0 99 51) 9424000 • Telefax (0 99 51) 2610 und 5250  
Service- und Infoserver: <http://www.isc-gmbh.info>

Ⓓ ISC GmbH  
Eschenstraße 6  
**D-94405 Landau/lsar**  
Tel. (09951) 942 357, Fax (09951) 2610 u. 5250

ⒼⒷ Einhell UK  
Tel. 01925 419400, Fax 01925 419292  
Tel. 0151 3368246, Fax 0151 3363233

Ⓕ F V.B.P. Distribution Service Après Vente  
5, allée Joseph Cugnot, Z.I. du Phare  
**F-33700 Merignac**  
Tel. 05 56479483, Fax 05 56479525

ⒼⓃ Einhell Benelux  
Weberstraat 3  
**NL-7903 BD Hoogeveen**  
Tel. 0528 232977, Fax 0528 232978

Ⓑ Einhell Benelux  
Abtsdreef 10  
**B-2940 Stadbroek**  
Tel/Fax 03 5699539

Ⓔ E Comercial Einhell S.A.  
Antonio Cabezon, 83  
**E-28034 Madrid**  
Tel. 948 725025, Fax 948 715714

Ⓟ P Einhell Iberica  
Rua da Aldeia , 225 Apartado 2100  
**P-4405-017 Arcozelo VNG**  
Tel. 02 75336100, Fax 02 7536109

ⒼⓇ GR Antzoulatos E. E.  
Paralia Patron-Panayitsa  
**GR-26517 Patras**  
Tel. 061 525448, Fax 061 525491

Ⓘ I Einhell Italia s.r.l.  
Via Marconi, 16  
**I-22077 Beregazzo (Co)**  
Tel. 031 992080, Fax 031 992084

ⒹⓀ DK Einhell Skandinavia  
Rodelundvej 11 - Rodelund

ⒼⓃ N **DK-8653 Them**  
Tel.+ 45 86 849511, Fax+ 45 86 849522

ⒻⒾⓃ FIN Suomen Einhell OY

Ⓟ PL Einhell Polska sp. z.o.o.  
Al.Niepodleglosci 36  
**PL 65-950 Zielona Gora**  
Tel. 0683 242055, Fax 0683 272914

Ⓕ H Einhell Hungaria Ltd.  
Vajda Peter u. 12  
**H 1089 Budapest**  
Tel. 01 3039401, Fax 01 2101179

ⒻⓇ TR Star AS  
Ahmet Cavus Sokak No: 17  
**TR 81630 Beykoz - Istanbul**  
Tel. 0216 4250840, Fax 0216 4250841

ⓇⓄ RO Novatech S.R.L.  
Bd.Lasar Catargiu 24-26  
S.C. A Ap. 9 Sector 1  
**RO 75 121 Bucharest**  
Tel. 01 4104800, Fax 01 4103568

ⒻⓇ CZ DAT spol s.r.o  
Hrubeho 3  
**CZ 61200 Brno**  
Tel. 05 49211107, Fax 05 41214831

ⒷⒼ BG Slav GmbH  
Podvis Str. Wbl. 30 E.G. ap. 52  
**9000 Varna**  
Tel. 052 242854, Fax 052 242854

Technische Änderungen vorbehalten  
Technical changes subject to change  
Sous réserve de modifications  
Technische wijzigingen voorbehouden  
Salvo modificaciones técnicas  
Salvaguardem-se alterações técnicas  
Förbehåll för tekniska förändringar  
Oikeus teknisiin muutoksiin pidätetään  
Der tages forbehold for tekniske ændringer  
Ο κατασκευαστής διατηρεί το δικαίωμα  
τεχνικών αλλαγών  
Con riserva di apportare modifiche tecniche  
Tekniske endringer forbeholdes  
Technické změny vyhrazeny  
Technikai változások jogát fenntartva  
Tehnične spremembe pridržane.  
Zastrzega się wprowadzanie zmian technicznych  
Se rezervă dreptul la modificări tehnice.  
Teknik değişiklikler olabılır