



# Használati útmutató



## Asztali körfűrész WZTS 1702



Eredeti használati útmutató



# QR kódokkal gyorsan és egyszerűen célba érni

Függetlenül attól, hogy termékinformációkra, cserealkatrészekre vagy tartozékokra van szüksége, vagy a gyártói garanciát vagy a szervizhelyszínek listáját szeretné megtekinteni vagy csak egy videó útmutatót nézne meg – QR kódunkkal mindezt könnyen megteheti.

## Mi az a QR kód?

A QR (Quick Response – Gyors) kódok olyan grafikus kódok, amelyek egy okostelefon kamerával beolvashatók és amelyek pl. egy internet oldalra irányítják vagy elérhetőség adatokat tartalmaznak.

Előnyei: Nem kell begépelni az internet oldal URL webcímét vagy az elérhetőség adatokat!

## Hogyan működik?

A QR kódok használatához olyan okostelefon szükséges, amely rendelkezik QR kód olvasóval és internetkapcsolattal is\*.

A QR kód olvasót rendszerint ingyen letöltheti okostelefonja alkalmazásboltjából.

## Próbálja ki most

Olvassa be okostelefonjával a következő QR kódot és tudjon meg többet a megvásárolt Aldi termékről\*.

## A Aldi-szerviz oldala

Minden itt megadott információ elérhető a Aldi-szerviz oldaláról is; amelyet a következő weboldalról érhet el: [www.aldi-service.hu](http://www.aldi-service.hu).

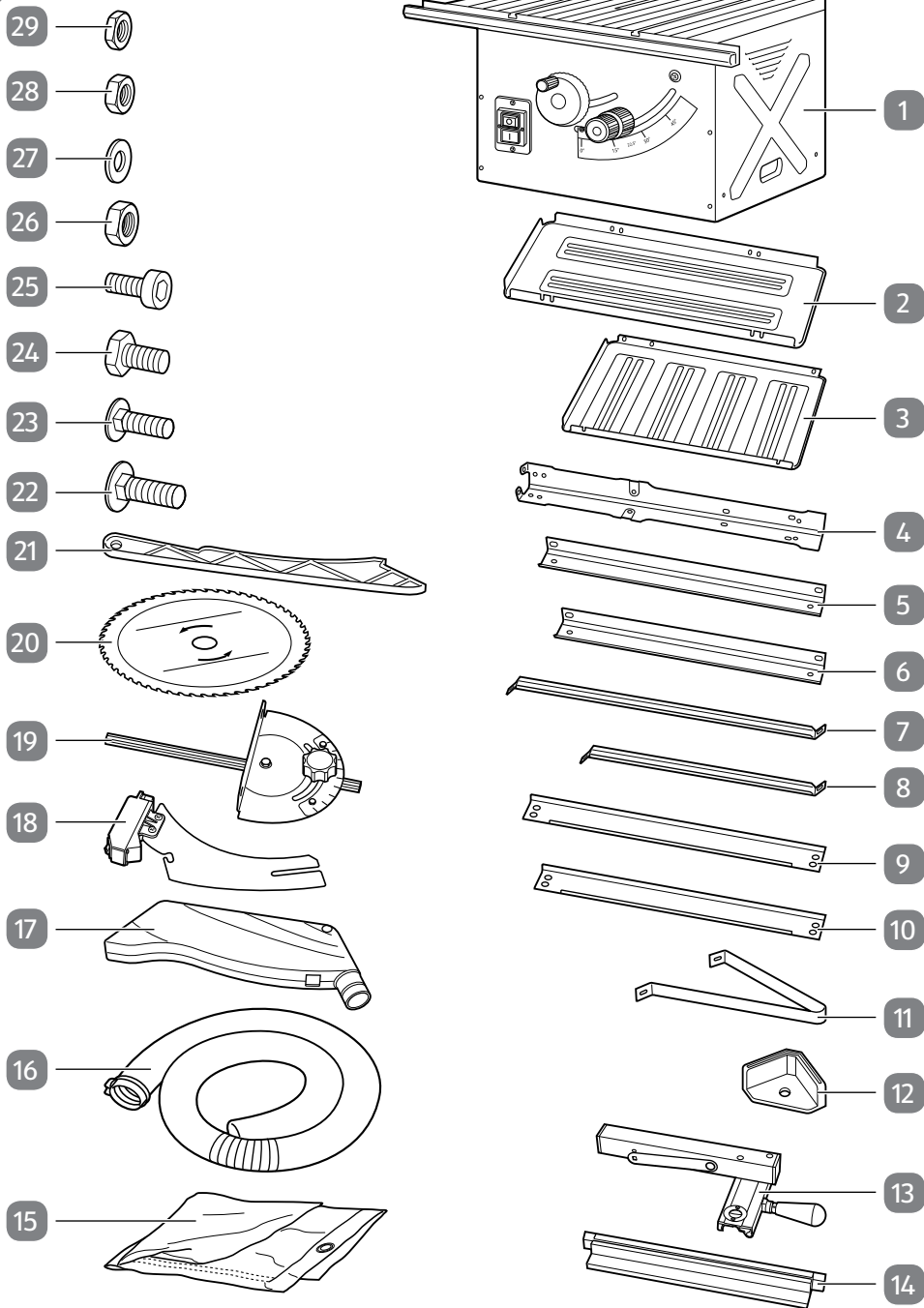
\* A QR kód olvasó használata során az internetkapcsolatért a szolgáltatójával fennálló szerződés szerint fizetnie kell.



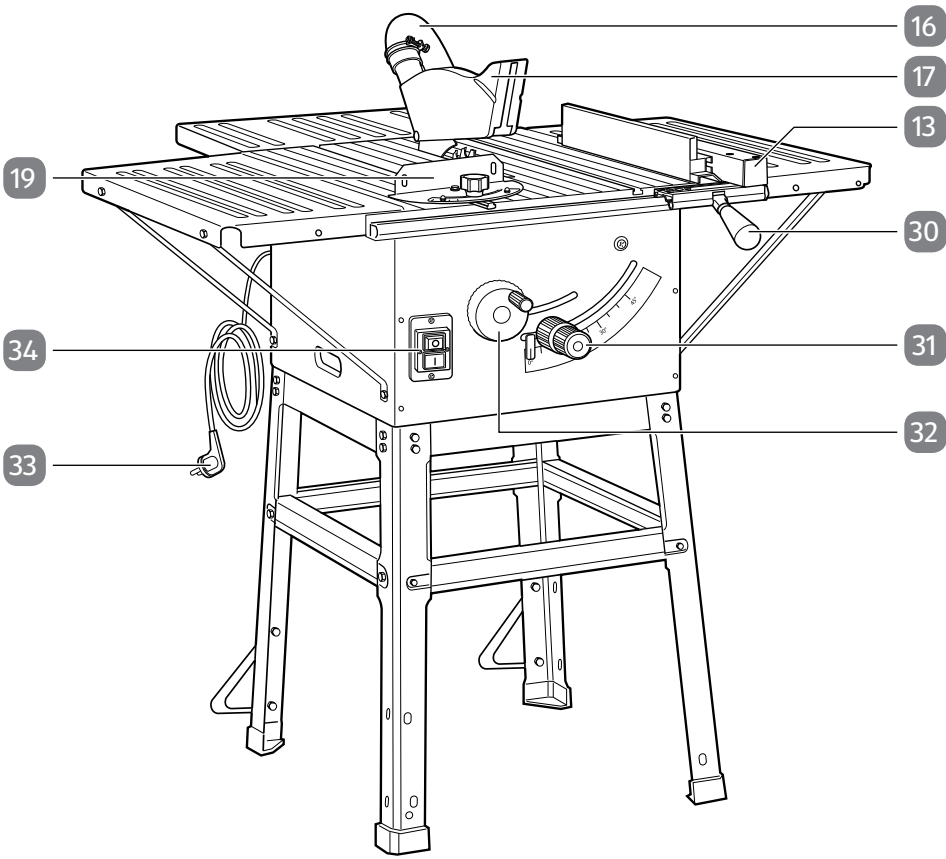
# Tartalom

|  |           |
|--|-----------|
| <b>Áttekintés</b> .....  | <b>4</b>  |
| <b>Használata</b> .....  | <b>5</b>  |
| <b>A csomag tartalma/a készülék részei</b> .....               | <b>6</b>  |
| <b>Általános tudnivalók</b> .....                              | <b>7</b>  |
| Olvassa el és őrizze meg az eredeti használati útmutatót ..... | 7         |
| Jelmagyarázat .....  | 7         |
| <b>Biztonság</b> .....   | <b>8</b>  |
| Rendeltetésszerű használat .....                               | 8         |
| Biztonsági utasítások .....                                    | 9         |
| <b>Első használatba vétel</b> .....                            | <b>19</b> |
| Az asztali körfűrész és a csomag tartalmának ellenőrzése ..... | 19        |
| Összeszerelés .....  | 20        |
| <b>Üzem</b> .....  | <b>26</b> |
| Előkészületek .....  | 26        |
| Be- és kikapcsolás .....                                       | 29        |
| Vágásmélység .....   | 29        |
| A szög beállítása .....  | 29        |
| Párhuzamos ütköző.....   | 29        |
| Keresztütköző.....   | 32        |
| A lézer .....  | 33        |
| Fűrészelés .....   | 34        |
| <b>Tisztítás</b> .....   | <b>36</b> |
| <b>Hibakeresés</b> .....                                       | <b>37</b> |
| <b>Műszaki adatok</b> .....                                    | <b>38</b> |
| <b>Pótalkatrész-rendelés</b> .....                             | <b>40</b> |
| <b>Megfelelőségi nyilatkozat</b> .....                         | <b>41</b> |
| <b>Leselejtezés</b> .....                                      | <b>42</b> |
| <b>Jótállási Adatlap</b> .....                                 | <b>43</b> |
| <b>Jótállási Tájékoztató</b> .....                             | <b>44</b> |

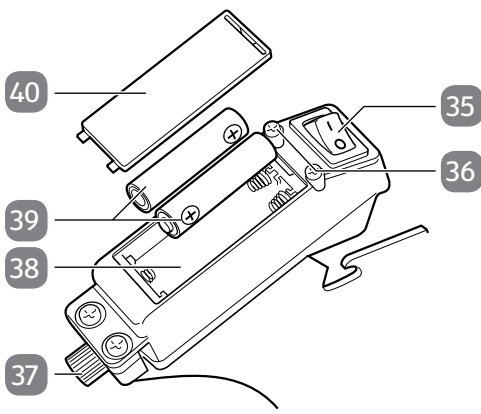
A



B



C



## A csomag tartalma/a készülék részei

- 1 Fűrészasztal
- 2 Asztalszélesítő elem (2 db)
- 3 Asztalhosszabbító elem
- 4 Tartóláb (4 db)
- 5 Középső, 47 cm-es merevítő (2 db)
- 6 Középső, 44 cm-es merevítő (2 db)
- 7 48 cm-es asztaltámasz (2 db)
- 8 36,5 cm-es asztaltámasz (4 db)
- 9 Felső, 43 cm-es merevítő (2 db)
- 10 Felső, 40,5 cm-es merevítő (2 db)
- 11 Tartókengyel (2 db)
- 12 Gumitalpak
- 13 Párhuzamos ütköző
- 14 Ütközősín
- 15 Szemeteszák
- 16 Elszívó tömlő
- 17 Védőburok
- 18 Lézeres hasítóék
- 19 Keresztütköző
- 20 Fűrészlap (48 fogas)
- 21 Tolónyel
- 22 Kapupánt csavar M6 x 20 (2 db)
- 23 Kapupánt csavar M5 x 16 (4 db)
- 24 Hatlapfejű csavar M6 x 12 (52 db)
- 25 Belső hatlapfejű csavar M5 x 10 (6 db)
- 26 Anya M6 (38 db)
- 27 Alátét 6 mm (52 db)
- 28 Anya M5 x 4 (4 db)
- 29 Anya M5 x 2,8 (4 db)
- 30 Excenteres kar
- 31 Beállító- és rögzítőkar
- 32 Kézikerék
- 33 Hálózati kábel csatlakozóval
- 34 Motorkapcsoló
- 35 Lézerkapcsoló
- 36 Elemtartófedél-csavarok
- 37 Lézer
- 38 Elemtartó
- 39 Elemek
- 40 Elemtartófedél



A csomag két darab 1,5 V-os, LR03 típusú elemet tartalmaz.

# Általános tudnivalók

## Olvassa el és őrizze meg az eredeti használati útmutatót



Az eredeti használati útmutató az asztali körfűrészhez tartozik. Fontos tudnivalókat tartalmaz az üzembe helyezésről és a kezelésről.

A könnyebb érthetőség érdekében a továbbiakban az eredeti használati útmutatóra csak „használati útmutatóként” hivatkozunk.

Az asztali körfűrész használata előtt alaposan olvassa el az használati útmutatót, különösen a biztonsági utasításokat. A használati útmutató figyelmen kívül hagyása súlyos sérüléshez vagy az asztali körfűrész károsodásához vezethet.

A használati útmutató az Európai Unióban érvényes szabványok és szabályok alapján készült. Vegye figyelembe az adott országban érvényes irányelveket és törvényeket is. Későbbi használatra őrizze meg a használati útmutatót. Ha az asztali körfűrész továbbadja, feltétlenül mellékelje hozzá a használati útmutatót is.

## Jelmagyarázat

A használati útmutatóban, az asztali körfűrészen és a csomagoláson a következő jelöléseket és jelzőszavakat használjuk.

**⚠ VESZÉLY!**

Nagy kockázatú veszélyeztetést jelöl, amelyet ha nem kerülnek el, halálhoz vagy súlyos sérülésekhez vezet.

**⚠ FIGYELMEZTETÉS!**

A jelzőszimbólum/-szó közepes kockázatú veszélyt jelöl, amelyet ha nem kerülnek el, súlyos, akár halálos sérüléshez vezethet.

**⚠ VIGYÁZAT!**

Ez a jelzőszimbólum/-szó alacsony kockázatú veszélyt jelöl, amelyet ha nem kerülnek el, kisebb vagy közepesen súlyos sérülésekhez vezethet.

**ÉRTEŚÍTÉS!**

A jelzőszimbólum/-szó figyelmeztetés a lehetséges anyagi károokra.



Ez a jel az összeszereléssel, használattal kapcsolatos, hasznos kiegészítő tudnivalókra hívja fel a figyelmet.



Megfelelőségi nyilatkozat (lásd a „Megfelelőségi nyilatkozat” című fejezetet): Az itt látható jellel ellátott termékek teljesítik az Európai Gazdasági Térség összes vonatkozó közösségi előírását.



**Vigyázat: Lézersugárzás!**  
Ne nézzen a lézersugárba!



**Figyelem!**  
Éles peremek miatti sérülésveszély!



Viseljen védőszemüveget!



Gondoskodjon a hallásvédelemről!



Gondoskodjon a légzésvédelemről!

## Biztonság

### Rendeltetészerű használat

Az asztali körfűrész kizárólag a gép méreteinek megfelelő, mindenféle fa hossz- és keresztirányú (csak keresztütközővel) vágásához tervezték. Semmilyen rönköt nem szabad vele vágni. Csak a géphez alkalmas (keményfém vagy króm-vanádium) fűrészlapokat szabad használni. Minden fajtájú gyorsacél fűrészlap és vágókorong használata tilos. Az asztali körfűrész kizárólag személyes használatra készült, ipari használatra nem alkalmas.

Az asztali körfűrész csak a használati útmutatónak megfelelően használja. Bármely más használat rendeltetésellenes használatnak minősül, anyagi kárt és/vagy személyi sérülést okozhat. Az asztali körfűrész nem gyermekjáték.

A gyártó és a forgalmazó a rendeltetésellenes vagy hibás használatból eredő károkért nem vállal felelősséget.



## Biztonsági utasítások

### Elektromos szerszámokra vonatkozó, általános biztonsági utasítások

#### **▲ FIGYELMEZTETÉS!**

#### **Olvasson el minden biztonsági utasítást és előírást.**

A biztonsági utasítások és előírások betartásának elmulasztása áramütéshez, égési és/vagy más súlyos sérülésekhez vezethet.

#### **Későbbi használatra őrizze meg a biztonsági előírásokat és utasításokat.**

A biztonsági előírásokban használt „elektromos szerszám” fogalma a hálózati árammal (hálózati kábellel) működő és az akkumulátoros elektromos szerszámokra vonatkozik.

### 1. Munkahelyi biztonság

- a) **A munkahely legyen tiszta, jól megvilágított.** A rendetlenség vagy a rosszul megvilágított munkahely könnyen balesetet okozhat.
- b) **Ne használja az elektromos szerszámot robbanásveszélyes környezetben, éghető folyadék, gáz vagy por közelében.** Az elektromos szerszámok szikrát gerjeszhetnek, amely meggyújthatja a port vagy a gázt.
- c) **Az elektromos szerszám használata közben ne tartózkodjon a közelben gyermek és más személy.** Ha elterelik a figyelmét, elveszítheti a készülék feletti irányítást.

### 2. Elektromos biztonság

- a) **Az elektromos szerszám csatlakozó dugója illeszkedjen a dugaljhoz. A dugót semmilyen módon nem szabad megváltoztatni. Ne használjon adapterdugót védőföldeléses elektromos szerszámmal.** Az eredeti dugó és a megfelelő dugalj használata csökkenti az áramütés veszélyét.
- b) **Kerülje a földelt felületekkel, például csövekkel, fűtéssel, tűzhellyel, hűtőszekrényvel történő érintkezést.** Áramütés fokozott kockázata áll fenn, ha teste földelt.

- c) **Esőtől, nedvességtől tartsa távol az elektromos szerszámokat.** Növeli az áramütés kockázatát, ha víz kerül az elektromos szerszámba.
- d) **Ne használja a kábelt elektromos készülék hordozására, felakasztására vagy a dugó aljzatból való kihúzására. Hőtől, olajtól, éles peremektől vagy mozgó alkatrészekről tartsa távol a kábelt.** A sérült vagy összetekeredett kábel növeli az áramütés kockázatát.
- e) **Ha az elektromos szerszámot a szabadban használja, csakis kültéri használatra alkalmas hosszabbító kábelt használjon.** Kisebb az áramütés veszélye, ha kültérre is alkalmas hosszabbító kábelt használ.
- f) **Ha elkerülhetetlen az elektromos szerszám szabadban történő alkalmazása, használjon hibaáram-védőkapcsolót.** A hibaáram védőkapcsoló alkalmazása csökkenti az áramütés kockázatát.
- g) **Nedves, párás helyen ne használja az elektromos szerszámot. Soha ne tegye ki esőnek.** A nedves, párás környezetben történő használat növeli az áramütés, illetve általánosságban a sérülések kockázatát.

### 3. Személyi biztonság

- a) **Legyen figyelmes, ügyeljen arra, amit tesz, és megfontoltan lásson az elektromos szerszámmal végzendő munkához. Ne használja az elektromos szerszámot, ha fáradt, vagy kábítószert, alkohol, gyógyszer hatása alatt áll.** Az elektromos szerszám használata közben akár pillanatnyi figyelmetlenség is súlyos sérüléshez vezethet.
- b) **Viseljen személyi védőfelszerelést és a védőszemüveget.** Csökkenti az áramütés kockázatát, ha az elektromos szerszám fajtájának megfelelő személyi védőfelszerelést visel: porvédő maszkot, csúszásmentes biztonsági cipőt, védősisakot vagy halálsvédőt. Hosszú haj esetén hajhálót kell viselni. A porral járó munkálatok során viseljen légzőmaszkot.
- c) **Kerülje a véletlen üzembe helyezést. Győződjön meg arról, hogy kikapcsolt állapotban legyen az elektromos szerszám, mielőtt csatlakoztatja az elektromos hálózatra és/vagy az ak-**

**kumulátorra, felemeli vagy szállítja.** Fennáll a balesetveszély, ha az elektromos szerszám hordozása közben ujját a kapcsolón tartja, vagy a készüléket bekapcsolva csatlakoztatja az áramellátáshoz.

- d) **Az elektromos szerszám bekapcsolása előtt vegye le a beállító szerszámokat és a csavarkulcsot.** A forgó készülékrészben maradt szerszám, kulcs sérüléseket okozhat.
- e) **Kerülje a természetellenes testtartásokat. Gondoskodjon arról, hogy stabilan álljon és ne veszítse el egyensúlyát.** Így váratlan helyzetben is jobban tudja irányítani az elektromos szerszámot.
- f) **Megfelelő ruhát viseljen. Ne viseljen bő ruházatot vagy ékszert. A mozgó elemektől tartsa távol haját, ruházatát, kesztyűjét.** A mozgó részek becsíphetik a laza ruházatot, ékszert vagy a hosszú haját. Ellenálló kesztyű, csúszásmentes cipő és védőszemüveg viselése javasolt.
- g) **Ha porszívó vagy porfelfogó berendezést szerel fel, bizonyosodjon meg azok megfelelő csatlakoztatásáról és használatáról.** A porszívó használata csökkentheti a por jelentette kockázatot.

#### 4. Az elektromos szerszám használata és kezelése

- a) **Ne terhelje túl a készüléket. Munkájához megfelelő elektromos szerszámot használjon.** Megfelelő elektromos szerszámmal jobban és biztonságosabban dolgozhat az adott feladatterületen.
- b) **Ne használja az elektromos szerszámot, ha hibás a kapcsolója.** A be nem kapcsolható vagy ki nem kapcsolható elektromos szerszám veszélyes, ezért meg kell javítani.
- c) **A készülék beállítása, alkatrészcsereje és elrakása előtt húzza ki a hálózati csatlakozódugót az aljzataból és/vagy távolítsa el az akkumulátort.** Ez az óvintézkedés megakadályozza az elektromos szerszám véletlen beindítását.
- d) **A használaton kívüli elektromos szerszám is távol tartandó a gyermekektől. Ne engedje meg olyan személynek az eszköz használatát, aki nem ismeri a készüléket vagy nem olvasta ezeket az utasításokat.** Az elektromos szerszámok veszélyesek, ha kezelésüket nem ismerő személy használja őket.

- e) **Ügyeljen az elektromos szerszámok alapos gondozására. Ellenőrizze, hogy hibátlanul működnek-e a mozgó részek, nem szorulnak-e, nincs-e rajtuk törés vagy olyan sérülés, amely hátrányosan befolyásolja az elektromos szerszám működését. A készülék használata előtt javíttassa meg a sérült részeket.** Számos baleset okozója a nem megfelelően karbantartott elektromos szerszám.
- f) **Tartsa a vágószerszámait élesen, tisztán.** A gondosan ápolat vágószerszámok éles vágóélel kevésbé akadnak, könnyebben haladnak.
- g) **Használja a megfelelő szerszámot.** Ne használjon túl gyenge szerszámot vagy tartozékot a komoly, nehéz munkálatokhoz. Ne használja nem megengedett célra és munkálatokhoz a szerszámokat; például ne használja az asztali körfűrész fa kivágásához vagy ágak elvágásához.
- h) **Az elektromos szerszámot, tartozékait, a használatban lévő szerszámokat stb. a jelen utasításoknak megfelelően használja. Használat közben vegye figyelembe a munkafeltételeket és az elvégzendő feladatot.** Az elektromos szerszámok rendeltetésüktől eltérő használata veszélyes helyzetet okozhat.

## 5. Szerviz

- a) **Elektromos szerszámokat csak szakképzett személyzet és csak eredeti alkatrészekkel javíthat.** Így garantálható a biztonságuk.

### FIGYELMEZTETÉS!

**Veszélyes a gyermekekre és a korlátozott fizikai, érzékszervi vagy mentális képességű személyekre (például az idősebb emberekre, és azokra, akik nincsenek fizikai vagy szellemi képességeik teljes birtokában) vagy azon személyekre, akik nem rendelkeznek megfelelő tapasztalattal és tudással (például a nagyobb gyerekekre).**

- Gyermek és korlátozott fizikai, érzékszervi vagy mentális képességű személyek, továbbá olyanok, akik nem rendelkeznek megfelelő tapasztalattal és tudással, nem használhatják az asztali körfűrész.
- A gépkezelő legalább 18 éves legyen, szakmunkástanuló esetén legalább 16, de mindenképpen felügyeljék.
- Az asztali körfűrészsel nem játszhatnak gyerekek. A tisztítást és felhasználói karbantartást gyermekek nem végezhetik.
- Ne engedje, hogy a gyerekek a csomagoló fóliával játsszanak. Játék közben belegabalyodhatnak és megfulladhatnak.
- Akadályozza meg, hogy gyermekek bármit az asztali körfűrészbe dugjanak.

### **▲ FIGYELMEZTETÉS!**

#### **Áramütés veszélye!**

A hibás elektromos csatlakoztatás, illetve a túl magas hálózati feszültség áramütéshez vezethet.

- Az asztali körfűrész az adattáblán megadott értékeknek megfelelő hálózati feszültségű konnektorhoz csatlakoztassa.
- A kábelt ne törje meg és ne rakja éles felületre.
- Az asztali körfűrész csak jól hozzáférhető hálózati aljzathoz csatlakoztassa, hogy azt gond esetén gyorsan le tudja választani az elektromos hálózatról.
- Ha hosszabbító kábel használata szükséges, győződjön meg róla, hogy a keresztmetszete elegendő a fűrész áramfelvételéhez. A legkisebb keresztmetszet 1 mm<sup>2</sup>.
- Kábeldobot csak letekereszt állapotban használjon.
- Ellenőrizze a hálózati csatlakozóvezetékét. Ne használjon hibás vagy sérült csatlakozóvezetékét.
- Az asztali körfűrész biztonsági kapcsolóval van felszerelve a feszültségesés utáni újbóli bekapcsolás elkerülése érdekében.
- Soha ne használja az asztali körfűrész nedves helyen vagy esőben.

- Ha a készülék hálózati csatlakozóvezetéke megsérült, a veszélyelkerülés érdekében ki kell cseréltetni a gyártóval, a vevőszolgálattal vagy hasonlóan képzett személlyel.
- Ne nyissa fel a készülék házát, hanem bízza szakemberre a javítást. Forduljon szakműhelyhez. Nem érvényesíthető garanciális és jótállási igény önhatalmúan végzett javítás, szakszerűtlen csatlakoztatás vagy hibás kezelés esetén.

### **▲ FIGYELMEZTETÉS!**

#### **Veszélyek az asztali körfűrész használatában**

Szakszerűtlen vagy gondatlan használat esetén az asztali körfűrész súlyos sérülést okozhat!

- Olvassa el figyelmesen az utasításokat, melyek az asztali körfűrész helyes kezeléséhez, előkészítéséhez, karbantartásához, elindításához és leállításához kapcsolódnak. Ismerje meg az összes szabályozó alkatrészt és az asztali körfűrész szakszerű használatát.
- A forgó fűrészlap miatt fennáll a veszélye, hogy a kezei, ujjai megsérülnek. Vegye figyelembe a motor és a fűrészlap forgásirányát.
- Az asztali körfűrészst stabilan állítsa fel.
- Előzze meg a véletlen beindítást. A hálózathoz való csatlakoztatás előtt ellenőrizze, hogy a motorkapcsoló ki van-e kapcsolva.
- A gépen található biztonsági berendezéseket nem szabad leszerelni vagy használhatatlanná tenni.
- Ellenőrizze, hogy a mozgó részek kifogástalanul működnek-e, nem szorulnak-e, nem sérültek-e. A termék biztonságos működéséhez az összes alkatrész a megfelelő helyre legyen beszerelve.
- A használati útmutatók ellentétes rendelkezése hiányában a sérült védőberendezéseket és alkatrészeket elismert szakszervizzel meg kell javíttatni vagy le kell cseréltetni.

- A használt vagy sérült asztalbetétet ki kell cseréltetni. Előtte húzza ki a hálózati csatlakozót.
- A megrongálódott kapcsolókat az ügyfélszolgálat szervizében kell cseréltetni. Ne használja szerszámot, ha rajta a található motorkapcsolót nem lehet ki- vagy bekapcsolni.
- A gép hibáit, beleértve a védőberendezéseket és a fűrészlapokat is, a lehető leggyorsabban ki kell deríteni, valamint jelenteni kell a biztonságért felelős személynek.
- Saját biztonsága érdekében csak a szerszám gyártója által biztosított vagy javasolt vagy a használati útmutatóban engedélyezett tartozékokat és extrákat használja. A használati útmutatóban vagy a katalógusban nem javasolt szerszámok és tartozékok használata személyi balesethez vezethet.
- Az alábbi feltételek befolyásolhatják a gépkezelőre gyakorolt zajhatást:
  - A fűrészlap fajtája (pl. a zajhatás csökkentéséhez való fűrészlapok)
  - A munkadarab anyaga
  - Az, hogy mekkora erővel tolják a munkadarabot a fűrészlapnak.

### **Biztonságos üzem**

- A gyártó biztonsági, munkavédelemre vonatkozó és karbantartási utasításait, valamint a műszaki adatokban foglalt méreteket be kell tartani.
- Követni kell a vonatkozó balesetmegelőzési előírásokat és az egyéb, általánosan elismert biztonságtechnikai szabályokat.
- Be kell tartani az adott szakmai egyesület előírásait.
- A gépkezelőt informálni kell a porkibocsátást befolyásoló tényezőkről, például a megmunkálendő anyag jellegéről (begyűjtés és forrás), a helyi határolatok jelentőségéről és a védőburkok/terelőlemezek/sínek helyes beállításáról.
- Minden tevékenység esetén csatlakoztassa a porszívó berendezést. A fűrészt csak megfelelő elszívóberendezéssel vagy kereskedelmi forgalomban kapható, ipari porszívóval együtt működtesse. Az elszívóberendezés javasolt teljesítménye: 20 m/s

- Az üzembe vétel előtt minden burkolatot és biztonsági berendezést előírászerűen fel kell szerelni.
- A hasítóék fontos biztonsági berendezés, ami vezeti a munkadarabot, és megakadályozza, hogy a munkadarab elakadjon a vágott részben és emiatt visszacsapódjon. Ügyeljen a hasítóék vastagságára. A hasítóék nem lehet a fűrészlapnál vékonyabb, és nem lehet annál vastagabb, mint amekkora rést az kívág.
- Jól állítsa be a hasítóéket, és soha ne üzemeltesse az asztali körfűrész a hasítóék nélkül.
- Minden műveletnél engedje rá a védőburkot a munkadarabra.
- Jól állítsa be a védőburkot, és soha ne üzemeltesse az asztali körfűrész a védőburok nélkül.
- A munkálatok során mindig oldalt álljon a fűrészlaphoz képest.
- Előírászerűen vezesse a munkadarabot.
- Mindig használja a tolónyelet vagy egy tolófát, hogy a munkadarabot biztonságosan vezethesse a fűrészlaphoz.
- A tolónyelet vagy a tolófához való fogantyút akkor is mindig a gép közelében tárolja, ha azt éppen nem használja.
- Ügyeljen a már feldolgozott fa esetében az idegen testekre, például szögekre, csavarokra stb.
- Soha ne terhelje annyira az asztali körfűrész, hogy az leálljon.
- A munkadarabot mindig határozottan nyomja a munkalaphoz.
- Ügyeljen rá, hogy a levágott fadarabok ne akadjanak bele a fűrészlap fogaskoszorújába, nehogy elrepüljenek.
- A letört forgácsot, szálkákat vagy a beakadt fadarabokat soha ne járó fűrészlap mellett távolítsa el.
- Az üzemzavarok elhárításához, illetve a beakadt fadarabok eltávolításához kapcsolja ki a gépet és húzza ki a hálózati csatlakozót.
- Csak olyan munkadarabot vágjon el, amely nem túl kicsi, így jól meg tudja fogni.
- Ne használja az asztali körfűrész tűzifa fűrészeléséhez.



- Mellőzze a rönkök keresztirányú fűrészelését.
- Ne próbáljon vájatot vagy hornyot kivitelezni anélkül, hogy a megfelelő (pl. alagút alakú) védőberendezés fel lenne szerelve a fűrészasztal fölé.
- Ne használja az asztali körfűrész (a munkadarabban végződő horonyban történő) hasításhoz.
- A betétvágás az asztali körfűrészsel nem megengedett.
- Vékony fadarabok méretre vágásakor le kell szorítani a keresztütközőt a fűrészlap jobb oldalán.
- Biztosítsa ki a vágási folyamat végénél a hosszú munkadarabokat, nehogy felbillenjenek (pl. tekerceselő állvánnyal).
- A fűrészlapot semmiképp nem szabad a hajtómű kikapcsolása után oldalirányból kifejtett erővel leállítani.
- Tartsa be a kenésre és szerszámcsereére vonatkozó utasításokat.
- A befejezett javítási vagy karbantartási munkálatok után az összes védő- és biztonsági berendezést azonnal vissza kell szerelni a helyére.
- A gép szállításához csak a szállítóberendezéseket, soha ne a kezeléshez vagy szállításhoz szükséges védőberendezéseket használja. A szállításhoz szükséges nyílások a fűrészház két oldalán találhatóak.
- A szállítás során fedje le a fűrészlap felső felét, például a védőburokkal.

### **A fűrészlapok kezelésére vonatkozó biztonsági utasítások**

- Tartsa a fűrészlapokat élesen, tisztán. A gondosan ápolott vágószerszámok éles vágóéllel kevésbé akadnak, könnyebben haladnak.
- Ne használjon deformálódott vagy repedezett fűrészlapot. Javításuk nem megengedett. A kopott, sérült vagy repedezett fűrészlapok növelhetik a porkibocsátást.
- Ne használjon olyan fűrészlapot, mely nem felel meg a használati útmutatóban foglalt jellemzőknek.

- Ezek a fűrészlapok nem alkalmasak utánélezésre!
- Csak a gyártó által javasolt, az EN 847-1 szabványnak megfelelő fűrészlapokat használja. A fűrészlap cseréjekor ügyeljen arra, hogy a vágószélesség ne legyen kisebb, a fűrészlap pengéjének vastagsága pedig ne legyen nagyobb a hasítóék vastagságánál.
- Csak olyan fűrészlapot használjon, melynek nem alacsonyabb a legnagyobb megengedett fordulatszáma az asztali körfűrész maximális orsófordulatszámánál.
- Csak az asztali körfűrészhez alkalmas (keményfém vagy króm-vanádium) fűrészlapokat szabad használni. Minden fajtájú gyorsacél fűrészlap és vágókorong használata tilos.
- Válassza ki az elvágni kívánt anyaghoz illő fűrészlapot.
- A fűrészlappal és a durva anyagokkal végzett munkálatok során viseljen kesztyűt. A fűrészlapokat mindig valamilyen praktikus tárolóban tartsa.
- Győződjön meg róla, hogy minden, a fűrészlapot fedő berendezés kifogástalanul működik-e.
- A fűrészlapnak akadálymentesen kell járnia.
- A furatok szűkítéséhez használt laza szűkítő gyűrűk vagy perselyek használata nem megengedett a körfűrészlapok esetében. A körfűrészlapokra ráerősített, például belenyomkodott vagy kötéssel rögzített gyűrű használata, illetve egyéb szerszámok esetében az illesztőperem-csapágypersely használata akkor megengedett, ha azok a gyártó kikötései alapján készültek.
- A gyártási tűrések alapján előfordulhat, hogy a szűkítő gyűrűket óvatosan, egy gumikalapáccsal kell rögzíteni a fűrészlap furataiba. Ehhez helyezze a fűrészlapon található furat körüli területet valamilyen szilárd felületre (pl. fa); a fogaknak a beütéskor szabadon kell lógniuk, hogy ne hajlítsa el a fűrészlapot.
- Cserélje ki a szűkítő gyűrűt egy újra (szakkereskedésben kapható), ha az már nem marad magától a fűrészlapban.

- A szerszámokat és azok vázát úgy kell befogatni, hogy azok működés közben ne lazulhassanak meg.
- A szerszámok beszereléskor győződjön meg róla, hogy a befogatás a szerszám közepénél, a perselynél, illetve a szerszám szorítófelületénél történik, és hogy az élek nem érnek egymáshoz vagy a rögzítő elemekhez.
- A rögzítőcsavarokat és -anyákat a megfelelő kulcs használatával stb. és a gyártó által megadott forgatónyomatékkal kell meghúzni.
- A meghúzás során ütőszerszámok vagy toldalékok nem használhatók a kulcshoz.
- Ne legyen szennyeződés, olaj vagy víz a szorítófelületeken!

### **Fennmaradó kockázatok:**

Bizonyos kockázati tényezők a rendeltetésszerű használat mellett sem zárhatóak ki teljesen. A gép szerkezete és felépítése kapcsán az alábbi veszélyhelyzetek fordulhatnak elő:

- A fűrészlap megérintése a fűrész fedetlen részén
- Ha belenyúlnak a járó fűrészlapba (vágási sérülés)
- A munkadarab vagy annak részei visszacsapódnak
- Eltörik a fűrészlap
- Kilökődik a fűrészlap hibás, keményfém része
- Halláskárosodás, ha nem gondoskodnak a kellő hallásvédelemről
- Zárt helyiségben történő használat esetén a kibocsátott fűrészpor miatti egészségkárosodás

## **Első használatba vétel**

### **Az asztali körfűrész és a csomag tartalmának ellenőrzése**

1. Óvatosan vegye ki az asztali körfűrész a csomagolásból.
2. Ellenőrizze, hogy a csomag hiánytalan-e (lásd **A ábra**).
3. Ellenőrizze, hogy nincs-e sérülés az asztali körfűrészben vagy bármely tartozékon.
4. A sérült vagy hiányos asztali körfűrész ne használja. Forduljon a gyártóhoz a jótál-lási tájékoztató megadott szervizcímen.

## Összeszerelés

### ⚠ FIGYELMEZTETÉS!

Az üzembe vétel előtt előírászerűen és teljesen szerelje össze az asztali körfűrészst, beleértve minden burkolatot és biztonsági be-  
rendezést.

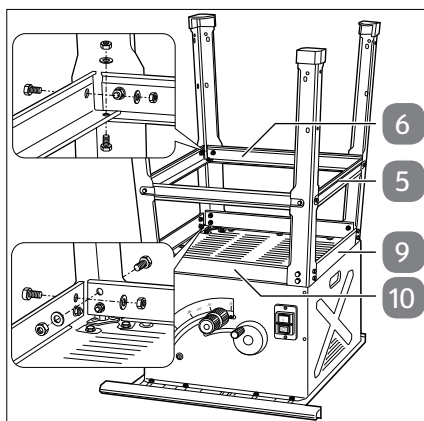
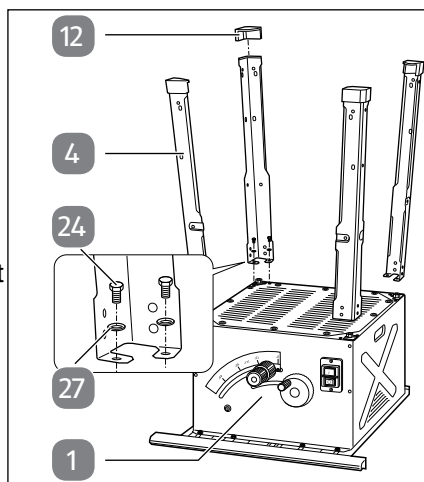
– A hálózati csatlakozót csak a szerelés befejezése után dugja a hálózati aljzatba.

A szereléshez a következő szerszámokra lesz szüksége:

- két darab 10-es csillagkulcs
- egy 8-as csillag- és villáskulcs
- egy 4 mm-es imbuszkulcs
- PH2 csillagcsavarhúzó

### Az állvány összeszerelése

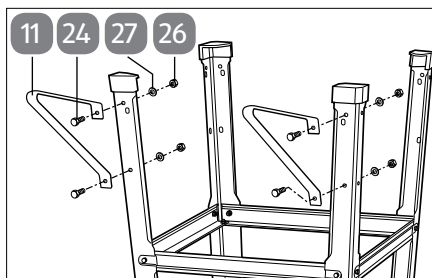
1. Fordítsa meg a fűrészasztalt **1**, és tegye a földre.
2. Lazán csavarja a négy tartólábat **4** két-két hatlapfejű csavarral **24** és alátéttel **27** a fűrészasztal aljához.
3. Illesszen egy-egy gumitalpat **12** mindegyik tartólábra.
4. Lazán csavarja a **5** és **6** középső merevítőket két-két hatlapfejű csavarral **24**, két alátéttel **27** és két anyával **26** a tartólábakhoz. A hosszabbakat hosszirányban, a rövidebbeket keresztbe.
5. Csavarozza egymás alá a középső merevítőket négy hatlapfejű csavarral **24**, négy alátéttel **27** és négy anyával **26**.
6. Lazán csavarja a **9** és **10** felső merevítőket négy-négy hatlapfejű csavarral **24**, négy alátéttel **27** és négy anyával **26** a tartólábakhoz. A hosszabbakat hosszirányban, a rövidebbeket keresztbe.



7. A 2 – 6. szerelési lépések sorrendjében húzza meg az összes csavart.

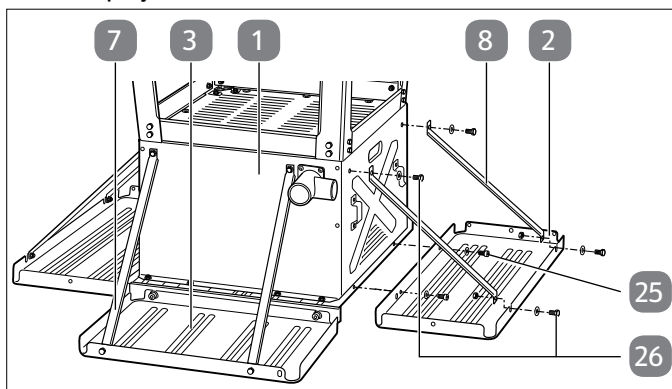
8. Csavarozza a két tartókengyelt **11** a hátsó tartólábakhoz két-két hatlapfejű csavarral **24**, alátéttel **27** és anyával **26**.

A tartókengyelek meggátolják az asztali körfűrész felborulását, ha a fűrészelés során túl nagy erőt fejtenek ki.



## Az asztaltoldalékok összeszerelése

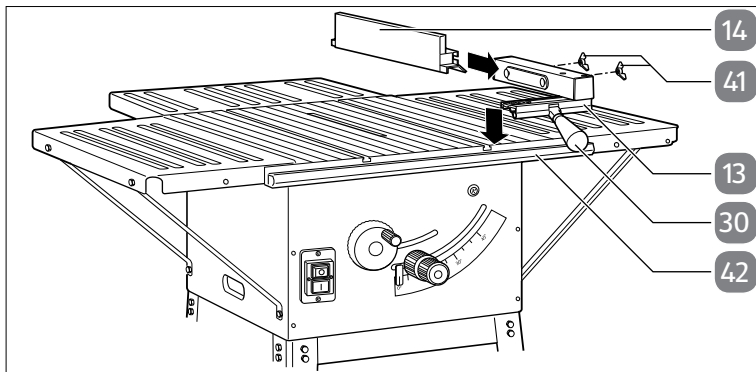
1. Lazán csavarja az asztalszélesítő elemeket **2** és az asztalhosszabbító elemeket **3** két-két belső hatlapfejű csavarral **25** és az alátétekkel **27** a fűrészasztalhoz **1**.



2. Lazán csavarja a 36,5 cm-es asztaltámaszt **8** két-két hatlapfejű csavarral **24** és alátéttel **27** a fűrészasztal oldalához.
3. Lazán csavarja az asztaltámaszok másik végét két-két hatlapfejű csavarral **24**, alátéttel **27** és anyával **26** együtt az asztalszélesítő elemekhez **2**.
4. Lazán csavarja a 48 cm-es asztaltámaszt **7** két-két hatlapfejű csavarral **24** és alátéttel **27** a fűrészasztal hátsó feléhez.
5. Lazán csavarja az asztaltámaszok másik végét két-két hatlapfejű csavarral **24**, alátéttel **27** és anyával **26** együtt az asztalhosszabbító elemekhez **3**.
6. Igazítsa egy szintbe az asztalszélesítő és -hosszabbító elemeket a fűrészasztallal, és jól húzzon meg minden csavart.
7. Óvatosan fordítsa meg az asztali körfűrész, és a lábaival állítsa a földre.

## A párhuzamos ütköző felszerelése

1. Emelje meg az excenteres kart **30** és illessze a párhuzamos ütközőt **13** a sínre **42**.



2. Néhány elforgatással lazítsa meg a szárnyas anyákat **41** és úgy tolja az ütközősín **14** a párhuzamos ütközőre, hogy a fémlemez beecsússzon az ütközősín profiljába.

3. Húzza meg újra a szárnyas anyákat.

A levételhez emelje meg kicsit a párhuzamos ütköző elejét az excenteres karral **30**, és a másik kezével pedig hátulról nyúljon az ütközősín alá.

## A hasítóék beszerelése/beigazítása

### **▲ FIGYELMEZTETÉS!**

### Sérülésveszély!

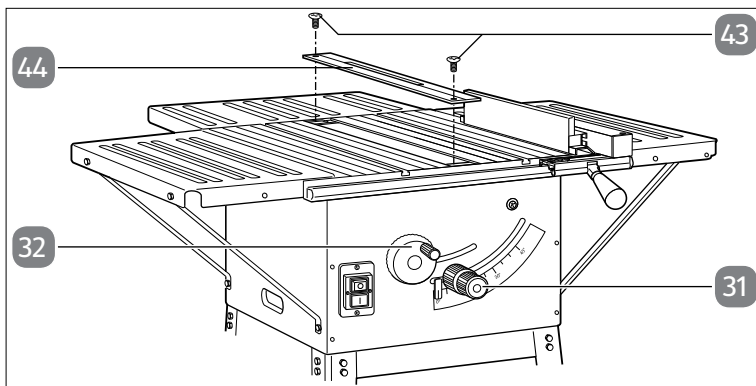
A fűrészlap nagyon éles – már az is sérüléshez vezethet, ha éppen-hogy hozzáér.

- Viseljen védőkesztyűt az alábbi lépésekhez.
- Szükség esetén húzza ki a hálózati csatlakozót a dugaljból.

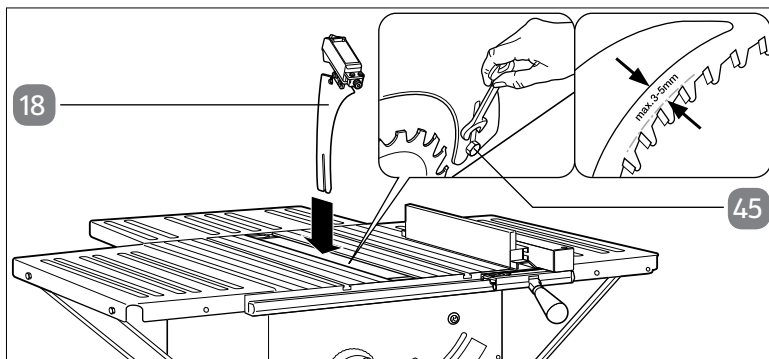
A hasítóéket mindig ellenőriznie kell, illetve szükség esetén be kell állítania a fűrészlap cseréjét követően.

1. Távolítsa el mindkét csavart **43**, és vegye ki az asztalbetétet **44**.

Közben mindig ellenőrizze az asztalbetétet: Ha sérült, vagy ha már nem zár egy szintben az asztallal, ki kell cserélnie.



2. Szükség esetén állítsa a szöveget „0” értékre. Ehhez fordítsa el körülbelül egy fordulatnyit a beállító- és rögzítőkar **31** elülső felét az óramutató járásával ellentétes irányba, állítsa be a hátsó felével a „0” szögértéket, majd a húzza meg újra az elülső részt.
3. Állítsa be a legnagyobb vágásmélységet: Ehhez forgassa ütközésig a kézikereket **32** az óramutató járásával ellentétes irányban. Vigyázat: Közben a fűrészlap kiemelkedik az asztalból.
4. Néhány fordulattal lazítsa meg egy 10-es csavarkulccsal a fűrészlap jobb oldalán található szorítócsavart **45**, és ütközésig dugja be a hasítóéket a szorítólemez mögé.



5. Húzzon egy keveset a szorítócsavaron, és úgy igazítsa a hasítóéket, hogy a fűrészlaptól számított távolság mindenhol 3 – 5 mm legyen.
6. Húzza meg a szorítócsavart.
7. Helyezze vissza az asztalbetétet: Először a fűrészlapnak kialakított oldalát vezesse a horonyba, majd hajtsa le. Egy szintben kell zárnia az asztallal.
8. Helyezze vissza és húzza meg mind a két csavart **43**.

## A védőburok és az elszívó tömlő felszerelése

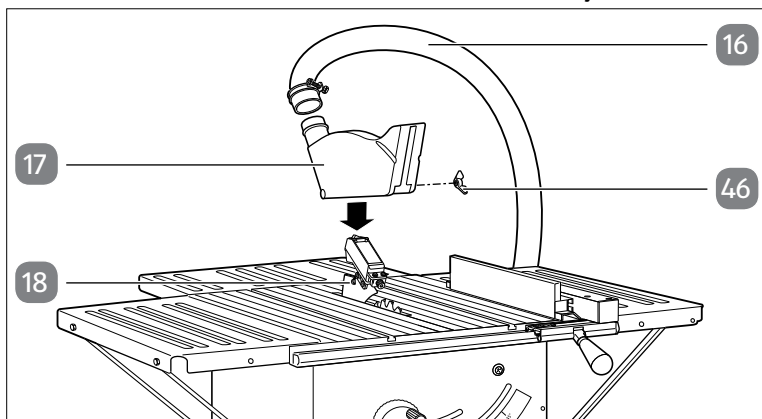
### ⚠ FIGYELMEZTETÉS!

#### Sérülésveszély!

A védőburok megakadályozza, hogy fűrészeléskor forgács vagy por csapódjon az arcába.

– Soha ne fűrészeljen a védőburok nélkül.

1. Óvatosan helyezze a védőburkot **17** a lézeres hasítóék fölé **18**, hogy a csavar a hasítóék hátsó felén található hosszúkás furatba illeszkedjen.



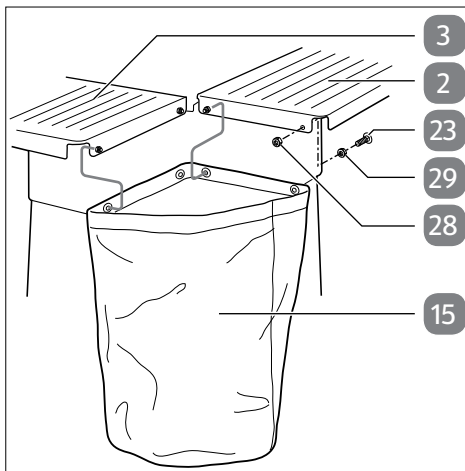
2. Tolja hátra ütközésig a védőburkot, és ne túl erősen, de húzza meg a szárnyas anyákat **46** — a védőburoknak szabadon kell mozognia fel és le. A szárnyas anyáknak mindig a jobb oldalon kell lenniük, különben probléma léphet fel az átlós vágásoknál. Ezért ne fordítsa meg a védőburokban a kapupánt csavart.
3. Illesse az elszívó tömlő **16** végét a védőburok elszívó csomóján lévő tömlőszorítóval, és ne túl erősen, de csavarja rá a szorítót.
4. Illesse az elszívó tömlő másik végét az asztali körfűrész hátulján található elszívóadapter oldalsó csatlakozójához.
5. Kapcsoljon az elszívóadapter hátsó csatlakozójához egy megfelelő forgácselszívó készüléket (pl. egy többfunkciós porszívót). A normál háztartási porszívó nem felel meg.



## A szemeteszsák felszerelése

A szemeteszsákot az asztali körfűrész bal hátsó feléhez kell akasztani. Ebben tárolhatók az apróbb levágott darabok.

1. Mind a négy kapupánt csavarra **23** tekerjen fel egy anyát **29**.
2. Dugja át belülről a négy csavart a bal asztalszélesítő elem **2** és a bal asztalhosszabbító elem **3** lyukain, majd kívülről csavarjon rájuk egy-egy anyát **28**.
3. Húzza meg az anyákat egy 8-as csillag- és villáskulccsal.
4. Belülről akassza a szemeteszsákot **15** a kapupánt csavarokra.



Egyelőre két felhasználatlan kapupánt csavarja **22** van. Őrizze meg őket, mert a keresztütközőnél **19** található ütközősín **14** szerelésénél szüksége lesz rájuk.

Sikeresen elvégezte az alapvető szerelési lépéseket.

# Üzem

## Előkészületek

### Fűrészlap-csere

#### **▲ FIGYELMEZTETÉS!**

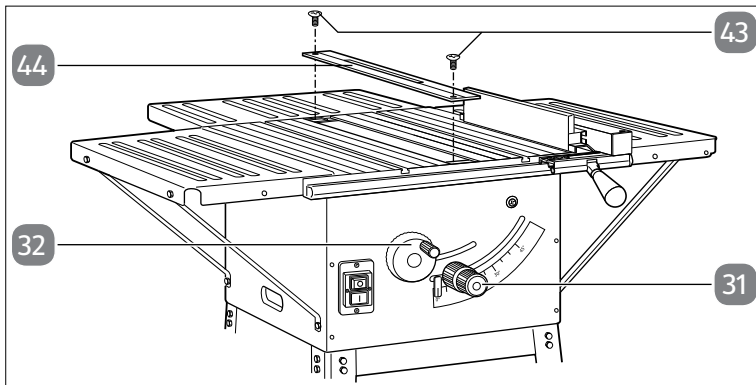
#### Sérülésveszély!

A fűrészlap nagyon éles – már az is sérüléshez vezethet, ha éppen-hogy hozzáér.

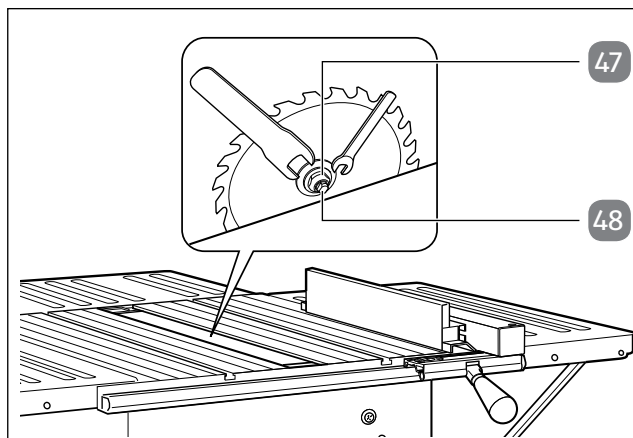
- Viseljen védőkesztyűt az alábbi lépésekhez.
- Húzza ki a csatlakozódugót a hálózati aljzatból.

1. Távolítsa el mindkét csavart **43**, és vegye ki az asztalbetétet **44**.

Közben mindig ellenőrizze az asztalbetétet: Ha sérült, vagy ha már nem zár egy szintben az asztallal, ki kell cserélnie.



2. Szükség esetén állítsa a szöget „0” értékre. Ehhez fordítsa el körülbelül egy fordulatnyit a beállító- és rögzítőkar **31** elülső felét az óramutató járásával ellentétes irányba, állítsa be a hátsó felével a „0” szögértéket, majd a húzza meg újra az elülső részt.
3. Állítsa be a legnagyobb vágásmélységet: Ehhez forgassa ütközésig a kézikereket **32** az óramutató járásával ellentétes irányban. Vigyázat: Közben a fűrészlap **20** kiemelkedik az asztalból.
4. Hajtsa fel teljesen a védőburkot.



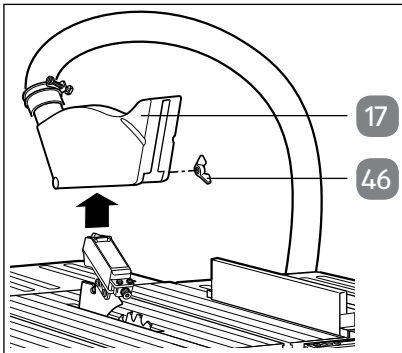
5. Illesszen egy 24-es csillag- vagy villáskulcsot a rögzítőanyára **47**, valamint egy 10-es villáskulcsot a hajtótengelyre **48**.
6. Forgassa a rögzítőanyát az óramutató járásával ellentétes irányba, miközben a másik villáskulccsal egy helyben tartja a hajtótengelyt.
7. Vegye le a rögzítőanyát és a leszorító korongot a hajtótengelyről.
8. Óvatosan, átlósan és lefelé húzva vegye le a fűrészlapot a hajtótengely illesztőpereméről.
9. Alaposan tisztítsa meg a hajtótengely illesztőperemét, valamint rögzítőanyát és a leszorító korongot.
10. Helyezze az új fűrészlapot a hajtótengely illesztőperemére. Közben ügyeljen a forgásirányra: a hajlított fogak a forgásirányba, vagyis előre nézzenek (lásd a nyilat a védőburkon). Általában a fűrészlapon is meg van adva a forgásirány.
11. Helyezze vissza a leszorító korongot, és húzza meg kézzel a rögzítőanyát.
12. Óvatosan forgassa a fűrészlapot a forgásirányba: Pontosan középen kell lennie, nem szabad egyenetlenül forognia. Mindemellett ellenőrizze, hogy megfelelően illeszkedik-e az illesztőperemre (10. lépés).
13. Húzza meg újra a rögzítőanyát a két csavarkulcs segítségével.
14. Ellenőrizze és korrigálja a fűrészlap és a hasítóék közötti távolságot (lásd „A hasítóék beszerelése/beigazítása” című fejezetet).
15. Helyezze vissza az asztalbetétet: Először a fűrészlapnak kialakított oldalát vezesse a horonyba, majd hajtsa le. Lezáráskor egy szintben kell lennie az asztallal.
16. Helyezze vissza és húzza meg mind a két csavart **43**.

## A lézerhez való elemek behelyezése/cseréje

A lézersugár pontosan megmutatja, hogy a fűrészlap a következő pillanatban hol fog vágni, lehetővé téve ezzel a pontos vágásokat.

A lézer működtetéséhez kettő, Micro/LR03 típusú elemre van szüksége (része a csomagoknak), melyeket az alábbi módon helyezhet be, illetve cserélhet ki:

1. Néhány fordulattal lazítsa meg a szárnyas anyákat **46**.
2. Tolja előre és óvatosan emelje fel a védőburkot **17**.  
Ekkor válik láthatóvá a lézer (lásd **C ábra**).
3. Állítsa a lézerkapcsolót **35** a „0” (lézer kikapcsolva) állásba.
4. Lazítsa meg kicsit az elemtartón található csavarokat **36** és úgy fordítsa a rögzítőlapokat, hogy az elemtartó fedele **40** ne akadjon.
5. Hajtsa fel az elemtartó fedelét, majd vegye le.
6. Szükség esetén vegye ki a régi elemeket. Kérjük, kövesse a „Leselejtezés” című fejezetben található utasításokat.
7. Helyezze be az új elemeket, és közben ügyeljen az elemtartóban megadott, helyes polarításra.
8. Helyezze vissza az elemtartó fedelét, és rögzítse a rögzítőlapok, illetve az elemtartófedél csavarjainak segítségével.
9. Óvatosan helyezze vissza a védőburkot a lézeres hasítóék fölé, hogy a csavar a hasítóék hátsó felén található hosszúkás furatba illeszkedjen.
10. Tolja hátra ütközésig a védőburkot, és ne túl erősen, de húzza meg a szárnyas anyákat **46** — a védőburoknak szabadon kell mozognia fel és le.



## Be- és kikapcsolás

### ▲ FIGYELMEZTETÉS!

### Sérülésveszély.

- A bekapcsoló használata előtt győződjön meg róla, hogy a fűrészlap helyesen lett beszerelve, valamint hogy a mozgó alkatrészek akadálymentesen járnak.
- A bekapcsoláshoz nyomja meg a zöld „I” motorkapcsolót **34**.  
A motor elkezd járni. Várjon a fűrészeléssel, míg a fűrészlap el nem éri a maximális fordulatszámot.
- Az asztali körfűrész kikapcsolásához nyomja meg a piros „0” motorkapcsolót **34**.  
**Vigyázat:** A fűrészlap még egy ideig továbbforog. Csak akkor hagyja magára az asztali körfűrész, ha a fűrészlap teljesen leállt.

## Vágásmélység

A kézikerékkel **32** beállíthatja a fűrészlap kívánt vágásmélységét:

- Az óramutató járásával ellenkező irányba forgatva: a vágásmélység növelése.
- Az óramutató járásával megegyező irányba forgatva: a vágásmélység csökkentése.

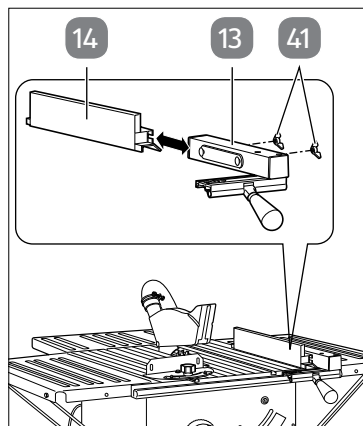
## A szög beállítása

1. Forgassa el kb. egy fordulatnyit az óramutató járásával ellentétes irányba a beállító- és rögzítőkar **31** elülső felét.
2. Állítsa be a skálán a beállító- és rögzítőkar hátsó felével a kívánt szöget.
3. Húzza meg újra az elülső felét.

## Párhuzamos ütköző

### Az ütköző magassága

A párhuzamos ütköző **13** ütközősínre **14** két különböző magasságú vezetőfelülettel rendelkezik. Az elválni kívánt anyag vastagságától függően használhatja az ütközősínt az élére állítva a vastag anyagokhoz (25 mm-nél vastagabb munkadarabokhoz), vagy fektetve a vékonyabb anyagokhoz (25 mm-nél vékonyabb munkadarabokhoz).



Így forgathatja el az ütközősínt:

1. Néhány fordulattal lazítsa meg a szárnyas anyákat **41**.
2. Húzza le az ütközősínt **14** a párhuzamos ütközőről **13**.
3. Fordítsa az ütközősínt a kívánt pozícióba.
4. Úgy tolja az ütközősínt a párhuzamos ütközőre, hogy a fémlemez belecsússzon az ütközősín profiljába.
5. Húzza meg újra a szárnyas anyákat.

## Vágásszélesség

Fadarabok hosszában történő vágásakor használja a párhuzamos ütközőt **13**, melyet lehetőleg a fűrészlap jobb oldalára szereljen fel.

A párhuzamos ütköző sínjén egy skála található, mely megmutatja az ütközősín és a fűrészlap közti távolságot, vagyis a vágási szélességet.

### ÉRTEŚÍTÉS!

A skála csak akkor érvényes, ha a (vastagabb anyagokhoz való) magasított ütközősínt használja!

- Az alacsonyabb (vékony anyagokhoz való) ütközősín használata esetén adjon hozzá 25 mm-t a jelzett értékhez.

1. Emelje meg egy kicsit az excenteres kart **30**.
2. Csúsztassa el a párhuzamos ütközőt, míg a kívánt értéket nem látja a kémlelőnyílán.
3. A rögzítéshez nyomja lefelé az excenteres kart.

## Az ütköző hosszának beállítása

Hogy elkerülje a vágott anyag elakadását, az ütközősín **14** hosszirányban eltolható.

Gyakorlati szabály: Az ütköző hátsó fele elér egy képzeletbeli vonalat, mely körülbelül a fűrészlap közepénél kezdődik és kevesebb mint 45°-ban halad hátrafelé.

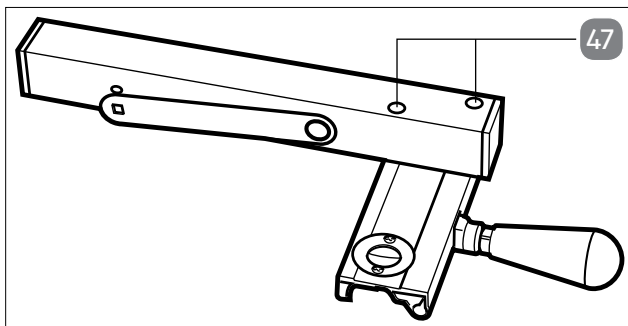
1. Állítsa be a szükséges vágásszélességet.
2. Néhány fordulattal lazítsa meg a szárnyas anyákat **41**.
3. Addig tolja az ütközősínt **14**, míg a hátsó fele el nem éri a képzeletbeli 45°-os vonalat.
4. Húzza meg újra a szárnyas anyákat.

## A párhuzamos ütköző beigazítása

Amennyiben a párhuzamos ütköző **13** nincs egy vonalban a fűrészlappal, módosíthat a beállításon. Ehhez a tevékenységhez egy 4 mm-es imbuszkulcsra lesz szüksége.

1. Állítsa a fűrészlapot a lehető legnagyobb vágásmélységre.
2. Állítsa a párhuzamos ütköző magasságát a vastag anyagokhoz (az élére).

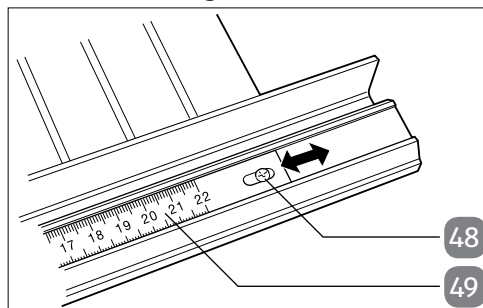
3. Tolja a párhuzamos ütközőt a „0” értékhez, hogy az ütközősín hozzáérjen a fűrészlaphoz.
4. Lazítsa meg egy kicsit a csavarokat **47** egy imbuszkulccsal, és igazítsa a fűrészlaphoz képest párhuzamosan egy szintbe a párhuzamos ütközőt és az ütközősínt.



5. Húzza meg újra a csavarokat **47**.

## A fűrészasztalon található skála beállítása

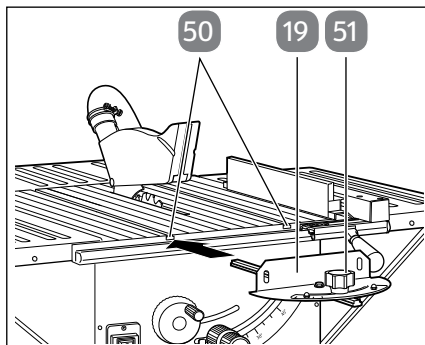
1. Ellenőrizze, hogy a párhuzamos ütköző **13** egy vonalban van-e a fűrészlappal, és szükség esetén igazítson a beállításon (lásd „A párhuzamos ütköző beigazítása” című fejezetet).
2. Állítsa a párhuzamos ütköző magasságát a vastag anyagokhoz (az élére).
3. Tolja a párhuzamos ütközőt a „0” értékhez, hogy az ütközősín hozzáérjen a fűrészlaphoz.
4. Körülbelül két fordulattal lazítsa meg a csavart **48**.



5. Úgy csúsztassa el a skálát **49**, hogy a párhuzamos ütköző **13** kémlelőnyílásán található vonal és a skála zérusvonalja fedjék egymást.
6. Húzza meg újra a csavart **48**.

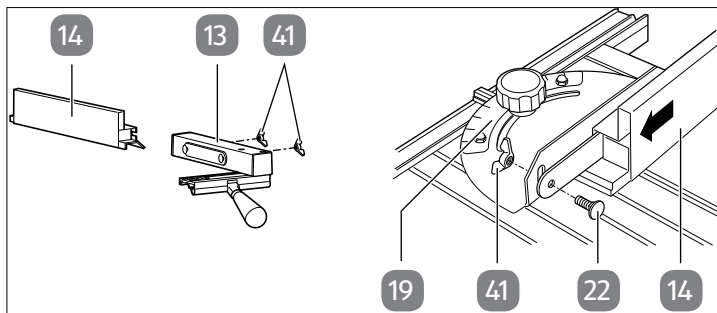
## Keresztütköző

1. Tolja a keresztütközőt **19** a fűrészasztal egyik hornyába **50**.
2. Lazítsa meg a recézett fejű csavart **51** és fordítsa el a keresztütközőt, míg a nyíl a kívánt szögmértéket nem mutatja.
3. Húzza meg újra a recézett fejű csavart.



Nagyobb munkadarabok méretre vágásakor meghosszabbíthatja a keresztütközőt **19** a párhuzamos ütköző **13** ütközősínjével **14**:

1. Csavarja le a szárnyas anyákat **41** az alátéttel együtt a párhuzamos ütközőről **13**.



2. Húzza le az ütközősínt **14** a párhuzamos ütközőről **13**, és vegye le a hosszú kapupánt csavarokat is a fémlappal együtt. Őrizze meg a hosszú kapupánt csavarokat.
3. Lazán csavarja a fémlappal két kapupánt csavarral **22** és a szárnyas anyákkal **41** alátéttestül a keresztütközőhöz.
4. Fordítsa az ütközősínt **14** a kívánt helyzetbe: az élére állítva a vastag anyagokhoz (25 mm-nél vastagabb munkadarabokhoz), vagy fektetve a vékonyabb anyagokhoz (25 mm-nél vékonyabb munkadarabokhoz).
5. Úgy tolja az ütközősínt a keresztütközőre **19**, hogy a fémlappal belecsússzon az ütközősín profiljába.
6. Húzza meg újra a szárnyas anyákat **41**.



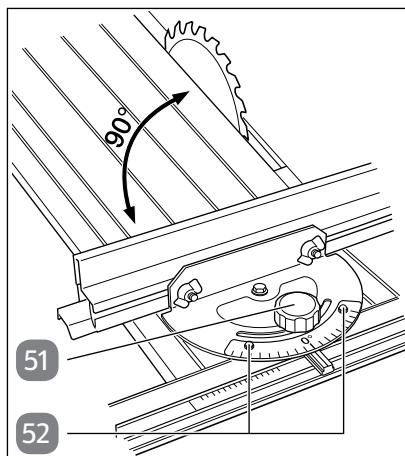
## ÉRTESÍTÉS!

Ne tolja az ütközősínt **14** túlságosan a fűrészlap irányába. Az ütközősín és a fűrészlap távolsága körülbelül 2 cm legyen.

### A keresztütköző skálájának beállítása

Ehhez a művelethez egy 7-es csavarkulcsra és egy PH2 csillagcsavarhúzóra lesz szüksége.

1. Az imént ismertetett módon csavarja az ütközősínt **14** a keresztütközőhöz **19**.
2. Illesszen  $90^\circ$ -os ütközőszöget a fűrészlaphoz.
3. Lazítsa meg a keresztütköző recézett fejű csavarját **51**.
4. Igazítsa pontosan a fűrészlaphoz az ütközősínt a  $90^\circ$ -os szög segítségével.
5. Húzza meg újra a recézett fejű csavart.
6. Ellenőrizze, hogy a keresztütköző pontosan  $0^\circ$ -on áll-e. Amennyiben nem, állítsa be a skálát az alábbi módon:
7. Néhány fordulattal lazítsa meg mind a kettő kalapos anyát **52**. Ha a csavarok is elfordulnak közben, alulról megtarthatja őket egy csillagcsavarhúzóval.
8. Állítsa a skálát a megfelelő helyzetbe.
9. Húzza meg újra a két kalapos anyát.



### A lézer

A lézer segítségével pontos vágásokat lehet kivitelezni az asztali körfűrészsel.

A lézer fényét egy lézervedióda bocsátja ki, melyet a két elem (1,5 V AA/LR03) működtet. A lézerfény egy vonal képében vetül ki a lézer kimeneti nyílásán keresztül. A vonalat a pontos vágásoknál a metszévonal optikai jelöléseként használhatja. Kövesse a lézer biztonságos használatához kapcsolódó utasításokat.

- A lézer bekapcsolása: Állítsa a lézerkapcsolót **35** az „I” állásba. Felszerelt védőburkolat esetén a lézerkapcsoló a felül található nyíláson keresztül érhető el. A gép a lézer kimeneti nyílásából egy piros lézersugarat vetít ki. Ha a fűrészelés során a lézersugarat a metszévonal jelöléséhez igazítva vezetí végig, egyenes vágásokat hajt végre.

- A lézer kikapcsolása: Állítsa a lézerkapcsolót **35** a „0” állásba. A lézersugár kialszik.  
Az elemek kímélése érdekében mindig kapcsolja ki a lézert, ha már nincs rá szüksége.

A lézersugarat akadályozhatja a lerakódott por vagy forgács. Ezért minden használat után távolítsa el a védőburokról az ilyen jellegű, szemcsés anyagokat.

## Fűrészelés

### ÉRTESÍTÉS!

- Minden új beállítást követően végezzen próbavágást, hogy ellenőrizze a beállított értékeket.
- A fűrész bekapcsolását követően mindig várja meg, míg a fűrészlap eléri a maximális fordulatszámot, mielőtt elkezdene vele vágni.
- Figyelem vágás esetén!
- Elszívó nélkül ne használja a készüléket.
- Rendszeresen ellenőrizze és tisztítsa az elszívócsövet.

## Hosszirányban történő vágás kivitelezése

Ekkor a munkadarabot hosszirányban kívánja elvágni. Nyomja a munkadarab egyik peremét a párhuzamos ütközőhöz **13**, a lapos fele pedig a fűrészasztalon legyen.

- Hosszirányban történő vágáskor munkavégzés közben soha ne álljon egy vonalban a vágás irányával.
  - Biztosítsa ki a vágási folyamat végénél a hosszú munkadarabokat, nehogy felbillenjenek! Ehhez használhat például tekerceselő állványt stb.
1. Állítsa be a párhuzamos ütközőt **13** a munkadarab magasságának és a kívánt szélességnek megfelelően (lásd a „Párhuzamos ütköző” című fejezetet).
  2. Engedje rá a védőburkot **17** a fűrészasztalra.  
Fűrészeléskor a munkadarab felfelé tolja a védőburkot.
  3. Kapcsolja be az elszívóberendezést, majd a fűrész.
  4. Összezárt ujjakkal tegye a kezét a munkadarabra és tolja a fűrészlaphoz a párhuzamos ütköző mentén.
  5. Bal vagy jobb kezével (a párhuzamos ütköző helyzetétől függően) csak a védőburok **17** elülső pereméig vezesse a munkadarabot.
  6. A munkadarabot mindig tolja át a hasítóék **18** végéig.
  7. Kapcsolja ki a fűrész és az elszívóberendezést.
  8. Hagyja a vágási hulladékot a fűrészasztalon, míg a fűrészlap újra nyugalmi helyzetbe nem kerül.

**▲ FIGYELMEZTETÉS!****Keskeny munkadarabok vágásakor fennálló sérülésveszély!**

- Ha 120 mm-nél keskenyebb munkadarabot kíván hosszirányban elvágni, feltétlenül használja hozzá segítségképpen a tolónyelet. A tolónyél része a csomagnak. A kopott vagy sérült tolónyelet azonnal cserélje ki.
- Ha nagyon kicsi, 30 mm-nél keskenyebb munkadarabot kíván hosszirányban elvágni, feltétlenül használja hozzá tolófát, és állítsa alacsonyra a párhuzamos ütközőt.

A tolófa nem képezi a csomag részét! Beszerezheti a megfelelő szakkereskedésben. Időben cserélje le az elkopott tolófát.

**Átlós vágások kivitelezése**

Az átlós vágásokat alapvetően a párhuzamos ütköző **13** használatával lehet elvégezni.

1. Állítsa a fűrészlapot a kívánt szög mértékre (lásd „A szög beállítása” című fejezetet).
2. Állítsa be a párhuzamos ütközőt a munkadarab szélességének és hosszának megfelelően (lásd a „Párhuzamos ütköző” című fejezetet).
3. A munkadarab szélességének megfelelően végezze el a vágást (lásd a „Hosszirányban történő vágás kivitelezése” című fejezetet).

**Keresztirányú vágások kivitelezése**

1. Állítsa be a keresztütközőt **19** a kellő módon (lásd a „Keresztütköző” című fejezetet). Ha még a fűrészlap is ferdén van beállítva, tolja a keresztütközőt a megfelelő horonyba, ahol a keze és a keresztütköző nem érhet a védőburkolathoz **17**.
2. Szükség esetén használja az ütközősínt **14**.
3. Engedje rá a védőburkot **17** a fűrészasztalra.  
Fűrészeléskor a munkadarab felfelé tolja a védőburkot.
4. A munkadarabot határozottan nyomja a keresztütközőhöz.
5. Kapcsolja be az elszívóberendezést, majd a fűrész.
6. A vágás kivitelezéséhez tolja a keresztütközőt és a munkadarabot a fűrészlap irányába.

**⚠ FIGYELMEZTETÉS!****Sérülésveszély!**

- Mindig az éppen adagolt munkadarabot fogja, ne a szabadon lévő felét, amely éppen le lett vágva.
- Mindig annyira tolja előre a keresztütközőt, hogy a munkadarab teljesen át legyen vágva.

7. Kapcsolja ki a fűrészt és az elszívóberendezést.

8. Hagyja a vágási hulladékot a fűrészasztalon, míg a fűrészlappal újra nyugalmi helyzetbe nem kerül.

**Farostlemezek vágása**

Farostlemezek vágásakor a vágóélek kitörésének elkerülése érdekében a fűrészlappal ne állítsa 5 mm-nél vastagabb munkadarabhoz.

**Tisztítás****⚠ FIGYELMEZTETÉS!****Égési sérülés veszélye!**

A fűrészlappal a használat közben felforrósodik!

- Tisztítás előtt hagyja teljesen lehűlni a fűrészlappal!

**Sérülésveszély!**

- A tisztítási munkálatok előtt húzza ki a hálózati csatlakozót.

**ÉRTESÍTÉS!****Rövidzárlat veszélye!**

A burkolat alá beszivárgó víz rövidzárlatot okozhat.

- Ne mossa le és vízszugárral se permetezze le az asztali körfűrész.
- Ügyeljen arra, hogy ne kerüljön víz a készülék házba.

## ÉRTESÍTÉS!

### Meghibásodás veszélye!

Az asztali körfűrész szakszerűtlen kezelésével kárt okozhat.

- Ne használjon agresszív tisztítószeret, éles vagy fémes tisztítóeszközt, például kést, kemény spatulát és más hasonló tárgyakat. Ezek károsíthatják a felületet.

Az asztali körfűrész mindig közvetlenül a használat után tisztítsa meg.

Amennyire csak lehet, tartsa por- és szennyeződésmentesen a védőberendezéseket.

- Tisztítsa le az asztali körfűrész egy tiszta kendővel, vagy fújja át alacsony nyomású sűrített levegővel.
- Makacs szennyeződések esetén használjon nedves kendőt és egy kevés ke-nőszappant.

## Hibakeresés

### ▲ FIGYELMEZTETÉS!

### Sérülésveszély!

- Hibakeresés előtt húzza ki a hálózati csatlakozót.

| Probléma  | Lehetséges ok  | Megoldások, tippek  |
|---|--|---|
| A motor nem jár.  | Nincs áram.  | Ellenőrizze egy lámpával, hogy van-e áram a hálózati aljzatban.                             |
|   | A ház biztosítóka vagy az FI relé kioldott.  | Ellenőrizze, hogy a hálózati kábel, illetve adott esetben a hosszabbító kábel nem sérült-e. |
|   | Bekapcsolt a motor túlterhelésvédelme, mert a motor túlterhelt vagy túlmelegedett. | 15 – 20 percig hagyja hűlni az asztali körfűrész.   |
| Gyenge vágási teljesítmény, egyenetlen járás, erős porképződés. | A fűrészlap életlen vagy meghibásodott.  | Cserélje ki a fűrészlapot.  |
| Erős szikraképződés a motorban.                                 | A szénkefék tönkrementek.  | Szakszervizben ellenőriztesse az asztali körfűrész.   |

# Műszaki adatok

|                                  |                                   |
|----------------------------------|-----------------------------------|
| Modell:                          | WZTS 1702                         |
| Tápfeszültség:                   | 230 – 240 V ~ 50 Hz               |
| Teljesítmény:                    | S6 40 % 1700 W                    |
| Üresjárat fordulatszám $n_0$ :   | 6500 min <sup>-1</sup>            |
| Keményfém fűrészlap:             | Ø 250 x Ø 30 x 2,4 mm<br>24 fogas |
| Max. vágásmélység:               | 72 mm/90°<br>54 mm/45°            |
| Magasságállítás:                 | fokozatmentes, 0 – 72 mm          |
| Dönthető fűrészlap:              | fokozatmentes, 0° – 45°           |
| Elszívó-csatlakozó:              | Ø 36 mm                           |
| Nettó súly:                      | kb. 24,5 kg                       |
| $L_{pA}$ hangnyomásszint:        | 93,32 dB(A)                       |
| Normál eltérés $K_{pA}$ :        | 3 dB                              |
| Hangteljesítményszint $L_{WA}$ : | 106,32 dB(A)                      |
| Normál eltérés $K_{WA}$ :        | 3 dB                              |
| Méretek:                         |                                   |
| Munkavégzés magassága:           | 895 mm                            |
| Asztalméret:                     | 610 x 445 mm                      |
| Asztalszélesítő elem:            | 608 x 250 mm                      |
| Asztalhosszabbító elem:          | 435 x 320 mm                      |
| Cikkszám:                        | 92534                             |

## S6 üzemmód: Folyamatos üzem

Annak érdekében, hogy a motor ne melegedjen fel túlságosan, az asztali körfűrész csak a következőképpen szabad használni:

Normál, megengedett terhelés mellett a 4 perces üzemidőt (S 6 = 40 %) 6 perces szünet kövesse, amikor a körfűrész üresen jár.

### Vigyázat:

#### Zajkibocsátási értékek

A zajszintet az EN 61029-2-1 alapján határoztuk meg.

Viseljen hallásvédelmet.

A zajhatás halláskárosodást okozhat.

A megadott értékek a károsanyag-kibocsátást, nem a biztonságos munkahelyi értékeket jelzik. Habár a káros kibocsátási és a környezeti hatások szintje összefügg, attól még nem lehet egyértelműen megállapítani, hogy szükséges-e még egyéb óvintézkedés vagy sem. Azon tényezők közé, amelyek kihatnak az adott munkahelyen fennálló káros környezeti hatások szintjére, ezek tartoznak:

a káros behatás időtartama, a munkavégzés helyének jellemzői, egyéb zajforrások stb., például a gépek és egyéb, közelben végzett eljárások száma. A biztonságos munkahelyhez szükséges értékek országtól függően eltérhetnek. Ez az információ azonban lehetővé teszi a felhasználó számára, hogy hatékonyabban fel tudja becsülni a veszélyhelyzeteket és kockázatokat.

Próbálja a lehető legalacsonyabb szinten tartani a zajkibocsátást és a rázkódást!

- Csak teljesen ép készülékeket használjon.
- Rendszeresen végezze el az asztali körfűrész karbantartását és tisztítását.
- Munkamódszereit igazítsa az asztali körfűrészhez.
- Ne terhelje túl az asztali körfűrész.
- Szükség esetén vizsgáltsa meg az asztali körfűrész.
- Kapcsolja ki az asztali körfűrész, ha azt nem használják.

# Pótalkatrész-rendelés

Pótalkatrész rendelésekor az alábbi adatokat kell megadnia:

- A készülék típusa: WZTS 1702
- A készülék cikkszám: 43.405.81
- A készülék azonosító száma: 11015
- A kért pótalkatrész száma (lásd a táblázatot)

Aktuális árainkat és bővebb információkat a [www.isc-gmbh.info](http://www.isc-gmbh.info) honlapon talál.

## Cserealkatrész-lista

| Alk.sz. | Leírás                   | A pótalkatrész száma |
|---------|--------------------------|----------------------|
| 017     | Védőburok                | 434059001001         |
| 021     | Tolónyél                 | 434059001002         |
| 044     | Asztalbetét              | 434059001004         |
| 013     | Teljes párhuzamos ütköző | 434059001005         |
| 032     | Kézikerék                | 434059001006         |
| 031     | Rögzítőkar               | 434059001007         |
|         | Teljes állvány           | 434059001008         |
| 034     | Motorkapcsoló            | 434059001009         |
| 016     | Elszívó tömlő            | 434059001010         |
| 019     | Keresztütköző            | 434059001011         |
|         | Elszívó-adapter          | 434059001012         |
| 003     | Asztalhosszabbító elem   | 434059001013         |
| 014     | Asztalszélesítő elem     | 434059001014         |
|         | Fűrészlap-illesztőperem  | 434059001015         |
|         | Asztali skála            | 434059001016         |
|         | Lézer                    | 434059001017         |
|         | Hajtósíj                 | 434059001018         |
|         | Fűrészlap (24 fogas)     | 434059001003         |
| 020     | Fűrészlap (48 fogas)     | 434059001019         |
|         | Szénkefe (párban)        | 434059001020         |
| 015     | Szemeteszsák             | 434058001822         |



# Megfelelőségi nyilatkozat

**Einhell Germany AG · Wiesenweg 22 · D-94405 Landau/Isar**



## Konformitátserklárung

**D** erklárnt folgende Konformitát gemáß EU-Richtlinie und Normen für Artikel

**GB** explains the following conformity according to EU directives and norms for the following product

**F** déclare la conformité suivante selon la directive CE et les normes concernant l'article

**I** dichiara la seguente conformità secondo la direttiva UE e le norme per l'articolo

**NL** verklaart de volgende overeenstemming conform EU richtlijn en normen voor het product

**E** declara la siguiente conformidad a tenor de la directiva y normas de la UE para el artículo

**P** declara a seguinte conformidade, de acordo com a directiva CE e normas para o artigo

**DK** attesterer følgende overensstemmelse i medfør af EU-direktiv samt standarder for artikel

**S** förklarar följande överensstämmelse enl. EU-direktiv och standarder för artikeln

**FIN** vakuuttaa, että tuote täyttää EU-direktiivin ja standardien vaatimukset

**EE** tõendab toote vastavust EL direktiivile ja standarditele

**CZ** vydává následující prohlášení o shodě podle směrnice EU a norem pro výrobek

**SLO** potrjuje sledečo skladnost s smernico EU in standardi za izdelek

**SK** vydáva nasledujúce prehlásenie o zhode podľa smernice EU a noriem pre výrobok

**H** a cikkhez az EU-irányvonal és Normák szerint a következő konformitást jelenti ki

**PL** deklaruje zgodność wymienionego poniżej artykułu z następującymi normami na podstawie dyrektywy WE.

**BG** декларира съответното съответствие съгласно Директива на ЕС и норми за артикул

**LV** paskaidro šādu atbilstību ES direktīvai un standartiem

**LT** apibūdina šį atitikimą EU reikalavimams ir prekės normoms

**RO** declară următoarea conformitate conform directivei UE și normelor pentru articolul

**GR** δηλώνει την ακόλουθη συμμόρφωση σύμφωνα με την Οδηγία ΕΚ και τα πρότυπα για το προϊόν

**HR** potvrđuje sljedeću usklađenost prema smjernicama EU i normama za artikl

**BIH** potvrđuje sljedeću usklađenost prema smjernicama EU i normama za artikl

**RS** potvrđuje sledeću usklađenost prema smernicama EZ i normama za artikal

**RUS** следующим удостоверяется, что следующие продукты соответствуют директивам и нормам ЕС

**UKR** проголошує про зазначену нижче відповідність виробу директивам та стандартам ЄС на виріб

**MK** ja izjavuva slednata soobraznost согласно EU-директивата и нормите за артикли

**TR** Ürünü ile ilgili AB direktifleri ve normları gereğince aşağıda açıklanan uyguntuğu belirtir

**N** erklærer følgende samsvar i henhold til EU-direktivet og standarder for artikkel

**IS** Lýsir uppfyllingu EU-reglna og annarra staöla vöru

## Tischkreissäge WZTS 1702 (Workzone)

87/404/EC\_2009/105/EC

2005/32/EC\_2009/125/EC

2006/95/EC

2006/28/EC

2004/108/EC

2004/22/EC

1999/5/EC

97/23/EC

90/396/EC\_2009/142/EC

89/686/EC\_96/58/EC

2011/65/EC

2006/42/EC

Annex IV

Notified Body: TÜV Rheinland LGA Product Safety GmbH

Notified Body No.: 0197

Reg. No.: BM 50307655 0001

2000/14/EC\_2005/88/EC

Annex V

Annex VI

Noise: measured  $L_{wa}$  = dB (A); guaranteed  $L_{wa}$  = dB (A)

P = KW; L/Ø = cm

Notified Body:

2004/26/EC

Emission No.:

**Standard references: EN 61029-1; EN 61029-2-1;**

**EN 55014-1; EN 55014-2; EN 61000-3-2; EN 61000-3-3; EN 60825-1**

Landau/Isar, den 14.04.2015

Weichselgartner/General-Manager

Schunk/Product-Management

First CE: 15

Art.-No.: 43.405.81

I.-No.: 11015

Subject to change without notice

Archive-File/Record: NAPR012033

Documents registrar: Siegfried Roider

Wiesenweg 22, D-94405 Landau/Isar

# Leselejtezés

A csomagolás leselejtezése



A csomagolást szétválogatva tegye a hulladékba. A kartont és papírt a papír, a fóliát a műanyag szelektív hulladékgyűjtőbe tegye.

## Elhasznált készülékek leselejtezése

(Az Európai Unión belül alkalmazandó, illetve azokban az országokban, ahol van szelektív hulladékgyűjtés)



### **A lesejtezett készülék nem kerülhet a háztartási hulladékba!**

Amennyiben az asztali körfűrészes használhatatlanná válik, a **törvény előírásai szerint a felhasználó köteles a háztartási hulladéktól elkülöníteni** és például a legközelebbi gyűjtőállomáson leadni. Így biztosítható a kidobott készülékek szakszerű újrahasznosítása, és megelőzhető a környezet károsítása. Az elektromos készülékek ezért vannak ellátva a fenti jelöléssel.



### **Az elemek és akkumulátorok nem kerülhetnek a háztartási hulladékba!**

A fogyasztónak törvényi kötelezettsége, hogy a használt elemeket és akkumulátorokat a lakóköznyezetében felállított gyűjtőpontokon vagy a kereskedésben leadja, függetlenül attól, hogy azok káros anyagot\* tartalmaznak vagy sem. Így érhető el, hogy azok bekerüljenek a környezetbarát hulladékkezelési rendszerbe.

\* a következő jellel van ellátva: Cd = kadmium, Hg = higany, Pb = ólom

# WORKZONE JÓTÁLLÁSI ADATLAP

## ASZTALI KÖRFŰRÉS

### WZTS 1702

A fogyasztó adatai:

Név: \_\_\_\_\_

Cím: \_\_\_\_\_

\_\_\_\_\_



\_\_\_\_\_ E-mail: \_\_\_\_\_

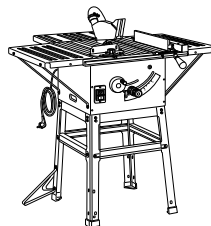
A vásárlás dátuma \* : \_\_\_\_\_

\* Javasoljuk, hogy a jótállási tájékoztatóval együtt őrizze meg a vásárláskor kapott nyugtát / számlát is.

A vásárlás helye: \_\_\_\_\_

A hiba leírása:

Aláírás: \_\_\_\_\_



Kérjük, hogy a jótállási igény nem személyes érvényesítése esetén a kitöltött jelen jótállási adatlapot és a hibás terméket az alábbi címre küldje be:

Einhell Hungária Kft.  
1107 Budapest  
Máza Tér 5-7  
HUNGARY

#### ÜGYFÉLSZOLGÁLAT

0036 1237 0494 [Raktar@einhell.hu](mailto:Raktar@einhell.hu)

A FOGYASZTÁSI CIKK TÍPUSA: WZTS 1702  
GYÁRTÁSI SZÁM: 92534 10/2015

**Ügyfélszolgálat:**  
Telefonszolgáltatója  
rendes, vezetékes  
díjszabása szerint.

**3**  
ÉV  
JÓTÁLLÁS



## JÓTÁLLÁSI TÁJÉKOZTATÓ

|   |  |
|---|--|
| A fogyasztóval szerződést kötő vállalkozás cégneve és címe:<br>Aldi Magyarország Élelmiszer Bt.<br>Mészárosok útja 2.<br>2051 Biatorbágy<br>HUNGARY | A gyártó neve, címe:<br><br>Einhell Germany AG<br>Wiesenweg 22<br>94405 Landau a. d. Isar<br>GERMANY |
| A fogyasztási cikk azonosítására alkalmas megnevezése:<br>Asztali körfűrészes WZTS 1702   | A fogyasztási cikk típusa:<br>WZTS 1702  |
| Kicserélés esetén ennek időpontja:  | A fogyasztási cikk gyártási száma (ha van):  |
| A javítószolgálat neve, címe és telefonszáma:<br>Einhell Hungária Kft.; 1107 Budapest; Mázsa Tér 5-7<br>0036 1 237 0494; Raktar@einhell.hu          |  |

### A jótállással kapcsolatos általános szabályok

A Magyarország területén vásárolt új tartós fogyasztási cikkek esetén 3 évre vállalunk jótállást. Az elhasználódó, ill. kopó alkatrészekre (pl. világítótestek, akkumulátorok, gumibroncsok, stb.) a jótállási idő rendeltetésszerű használat esetén 1 év. A napi használat során keletkező sérülésekre (pl. karcok, horpadások, stb.) a jótállás nem vonatkozik.

A jótállási határidő a fogyasztási cikk fogyasztó részére történő átadása napjával kezdődik. A határidő elmulasztása jogvesztéssel jár. Nem számít bele a jótállás elévülési idejébe a kijavítási időnek az a része, amely alatt a fogyasztó a fogyasztási cikket nem tudja rendeltetésszerűen használni. A fogyasztási cikkek a kicseréléssel vagy a kijavítással érintett részére a jótállási igény elévülése újból kezdődik. Ezt a szabályt kell alkalmazni arra az esetre is, ha a kijavítás következményeként új hiba keletkezik.

A jótállás a fogyasztó jogszabályból eredő jogait nem érinti. Fogyasztói jogvita esetén a fogyasztó a megyei (fővárosi) kereskedelmi és iparkamarák mellett működő békéltető testület eljárását is kezdeményezheti.

A jótállásból eredő jogokat a fogyasztási cikk tulajdonosa érvényesítheti, feltéve, hogy fogyasztónak minősül. A jótállásból eredő jogokat a fogyasztási cikk tulajdonjogának átruházása esetén az új tulajdonos érvényesítheti.

A jótállásból eredő jogok a jótállási jeggyel érvényesíthetőek. A jótállási jegy szabálytalan kiállítás vagy a jótállási jegy fogyasztó rendelkezésére bocsátásának elmaradása a jótállás érvényességét nem érinti. A jótállási jegy fogyasztó rendelkezésére bocsátásának elmaradása esetén a szerződés megkötését bizonyítottan kell tekinteni, ha az ellenérték megfizetését igazoló bizonylatot - számlát vagy nyugtát - a fogyasztó bemutatja. Ebben az esetben a jótállásból eredő jogok a számlával, ill. nyugtával érvényesíthetőek.

A fogyasztó mindennemű jótállási igényét érvényesítheti a magyarországi Aldi áruházakban, míg a kijavítás iránti igény a jótállási jegyen feltüntetett javítószolgálatnál közvetlenül is

érvényesíthető. A jótállási kötelezettség teljesítésével kapcsolatos költségek vállalkozásunkat terhelik. Ha a fogyasztási cikk meghibásodásában a fogyasztót terhelő karbantartási kötelezettség elmulasztása is közrehatott, a jótállási kötelezettség teljesítésével felmerült költségeket közrehatása arányában a fogyasztó köteles viselni, ha a fogyasztási cikk karbantartására vonatkozó ismeretekkel rendelkezett, vagy ha vállalkozásunk e tekintetben tájékoztatói kötelezettségének eleget tett. Kicserélés vagy elállás esetén a fogyasztó nem köteles a fogyasztási cikknek azt az értékcsökkenését megtéríteni, amely a rendeltetésszerű használat következménye. A fogyasztó a kellékhibás teljesítés okán felmerült kárait a Ptk. 6:174 § szerint érvényesítheti.

A rögzített bekötésű, illetve a 10 kg-nál súlyosabb, vagy tömegközlekedési eszközön kézi csomagként nem szállítható fogyasztási cikket az üzemeltetés helyén kell megjavítani. Ha a kijavítás az üzemeltetés helyén nem végezhető el, a le- és felszerelésről, valamint az el- és visszaszállításról vállalkozásunk, vagy - a javítószolgálatnál közvetlenül érvényesített kijavítás iránti igény esetén - a javítószolgálat gondoskodik.

Ha a fogyasztó a fogyasztási cikk meghibásodása miatt a vásárlástól számított 3 munkanapon belül érvényesít csereigényt, vállalkozásunk köteles a fogyasztási cikket kicserélni, feltéve, hogy a meghibásodás a rendeltetésszerű használatot akadályozza. Amennyiben a hibás fogyasztási cikket már nem tartjuk készleten, úgy a teljes vételárat visszatérítjük.

A szerviz és a forgalmazó a kijavítás során nem felel a fogyasztási cikken a fogyasztó, ill. harmadik személy által esetlegesen tárolt adatokért vagy beállításokért.

A javítószolgálat fenti címén a jótállási idő lejártát követően is lehetőséget biztosítunk a hibás fogyasztási cikk kijavítására, amelynek költsége azonban a fogyasztót terheli.

### **A jótállási igény bejelentése**

A fogyasztó a hiba felfedezése után késedelem nélkül köteles a hibát a vállalkozásunkkal közölni. A hiba felfedezésétől számított két hónapon belül közölt hibát késedelem nélkül közölni kell tekinteni. A közlés késedelméből eredő kárért a fogyasztó felelős. A jótállási igényt a fogyasztási cikk minden olyan hibája miatt határidőben érvényesítettnek kell tekinteni, amely a megjelölt hibát előidézte. Ha a fogyasztó a jótállási igényét a fogyasztási cikknek - a megjelölt hiba szempontjából - elkülöníthető része tekintetében érvényesíti, a jótállási igény a fogyasztási cikk egyéb részeire nem minősül érvényesítettnek.

### **Mentesülés a jótállási felelősség alól**

Nem teljesít hibásan vállalkozásunk, ha a fogyasztó a hibát a vásárlás időpontjában ismerte, vagy a hibát a vásárlás időpontjában ismernie kellett. Vállalkozásunk mentesül továbbá a jótállási kötelezettség alól, ha bizonyítja, hogy a hiba oka a vásárlás után keletkezett (pl. rendeltetésellenes használat, átalakítás, szakszerűtlen kezelés, helytelen tárolás, elemi kár). A rendeltetésellenes használat elkerülése céljából a fogyasztási cikkhez magyar nyelvű vásárlói tájékoztatót mellékelünk és kérjük, hogy az abban foglaltakat saját érdekében tartsa be.

## A fogyasztót a jótállás alapján megillető jogok

A fogyasztó a Ptk. 6:159. §-ában rögzített szabályok szerint

- kijavítást vagy kicserélést igényelhet, kivéve, ha a választott jótállási igény teljesítése lehetetlen, vagy ha az a kötelezettnek - másik jótállási igény teljesítésével összehasonlítva - aránytalan többletköltséget eredményezne, figyelembe véve a fogyasztási cikk hibátlan állapotban képviselt értékét, a szerződésszegés súlyát és a jótállási jog teljesítésével a jogosultnak okozott érdeksérelmet;
- vagy a vételár arányos leszállítását igényelheti, a hibát a kötelezett költségére maga kijavíthatja vagy mással kijavíttathatja, vagy a szerződéstől elállhat, ha vállalkozásunk a kijavítást vagy a kicserélést nem vállalta, ill. ha ezen kötelezettségének megfelelő határidőn belül, a fogyasztó érdekeit kímélve nem tud eleget tenni, vagy ha a fogyasztónak a kijavításhoz vagy kicseréléshez fűződő érdeke megszűnt.

Jelentéktelen hiba miatt elállásnak nincs helye. A kijavítást vagy kicserélést - a fogyasztási cikk tulajdonságaira és a jogosult által elvárható rendeltetésére figyelemmel - megfelelő határidőn belül, a jogosult érdekeit kímélve kell elvégezni. A fogyasztó a választott jótállási jogáról másikra térhet át, az áttéréssel okozott költséget köteles azonban vállalkozásunknak megfizetni, kivéve, ha az áttérésre vállalkozásunk adott okot, vagy az áttérés egyébként indokolt volt.

|  |  |
|--|--|
| A kijavítási igény bejelentésének időpontja: | A kijavításra történő átvétel időpontja: |
| A hiba oka:                                  | A kijavítás módja:                       |
| A fogyasztónak történő visszaadás időpontja: | Kicserélés esetén ennek időpontja:       |
| A javítószolgálat neve és címe:              | Kelt, aláírás, bélyegző:                 |



HU

### Forgalmazó:

Einhell Germany AG  
Wiesenweg 22  
94405 Landau a. d. Isar  
GERMANY

### ÜGYFÉLSZOLGÁLAT



HU

0036 1 237 0494



raktar@einhell.hu

A FOGYASZTÁSI CIKK TÍPUSA:  
WZTS 1702

GYÁRTÁSI SZÁM: 92534

10/2015

3

ÉV  
JÓTÁLLÁS