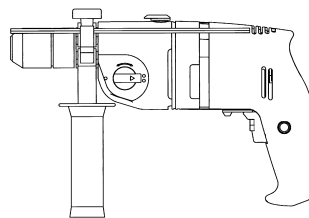


- ⓓ **Gebrauchsanweisung**
Elektronik-Schlagbohrmaschine
- ⓖⓑ **Operating Instructions**
Electronic Hammer Drill
- ⓕ **Mode d'emploi**
Perceuse électronique à percussion
- ⓃⓁ **Gebruiksaanwijzing**
Elektronische klopboormachine
- ⓔ **Instrucciones para el uso**
Taladradora percutora electrónica
- Ⓟ **Instruções**
Berbequim electrónico de percussão
- Ⓢ **Bruksanvisning**
Elektroniskt styrd slagbormaskin
- ⓕⓕ **Käyttöohje**
Sähköiskuporakone
- Ⓝ **Bruksanvisning**
Elektronikk-boremaskin
- ⓖⓚ **Οδηγίες χρήσης**
Κρουστικό δράπανο ηλεκτρονικό
- Ⓡ **Istruzioni per l'uso**
Trapano a percussione elettronico
- ⓓⓀ **Bruksanvisning**
Elektronisk slagboremaskine

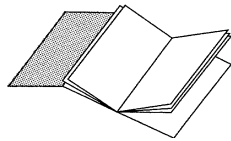


Art.-Nr.: 42.596.00

Einhell[®]
GLOBAL



BM-G 800 E



Ⓓ **Bitte vor Montage und Inbetriebnahme die Betriebsanleitung aufmerksam lesen**

ⒼⒷ **Please read the operating instructions carefully before assembling and using**

Ⓕ **Veillez lire attentivement ce mode d'emploi avant de procéder au montage et à la mise en service**

ⒹⒻ **Gelieve vóór montage en ingebruikneming de gebruiksaanwijzing aandachtig te lezen**

Ⓔ **Sírvase a leer atentamente estas instrucciones antes del montaje y de la puesta en servicio**

Ⓕ **Queira ler atentamente as instruções de serviço antes da montagem e colocação em funcionamento**

Ⓔ **Var god läs bruksanvisningen noggrant före montering och driftstart**

ⒻⒼ **Pyydämme Teitä lukemaan käyttöohjeen tarkkaavaisesti ennen asennusta ja käyttöönottoa**

Ⓓ **Vennligst les denne brukerveiledningen nøye før montering og idriftsettelse**

ⒼⒻ **Πριν την συναρμολόγηση και να την θέσετε σε λειτουργία διαβάστε παρακαλώ την οδηγία χρήσεως.**

Ⓕ **Si prega, prima di assemblare ed avviare il trapano, di leggere attentamente le istruzioni sul funzionamento**

ⒻⒼ **Læs driftsvejledningen grundigt inden montage og idrifttagning**

Ⓓ Bitte Seite 2 ausklappen

ⒼⒷ Please pull out page 2

Ⓕ Veuillez ouvrir les page 2

ⒹⒻ Gelieve bladzijden 2 te ontvouwen

Ⓔ Desdoble las página 2

Ⓕ Desdobre as página 2

Ⓔ Fäll upp sidorna 2

ⒻⒼ Käännä sivut 2 auki

Ⓓ Slå opp på side 2

ⒼⒻ Παρακαλούμε ξεδιπλώσετε τις σελίδες 2.

Ⓕ Aprire le pagine dalle 2

ⒻⒼ Fold siderne 2 ud

Ⓓ Seite 4 - 5

ⒼⒷ Page 6 - 7

Ⓕ Page 8 - 9

ⒹⒻ Blz. 10 - 11

Ⓔ Página 12 - 13

Ⓕ Página 14 - 15

Ⓔ sidan 16 - 17

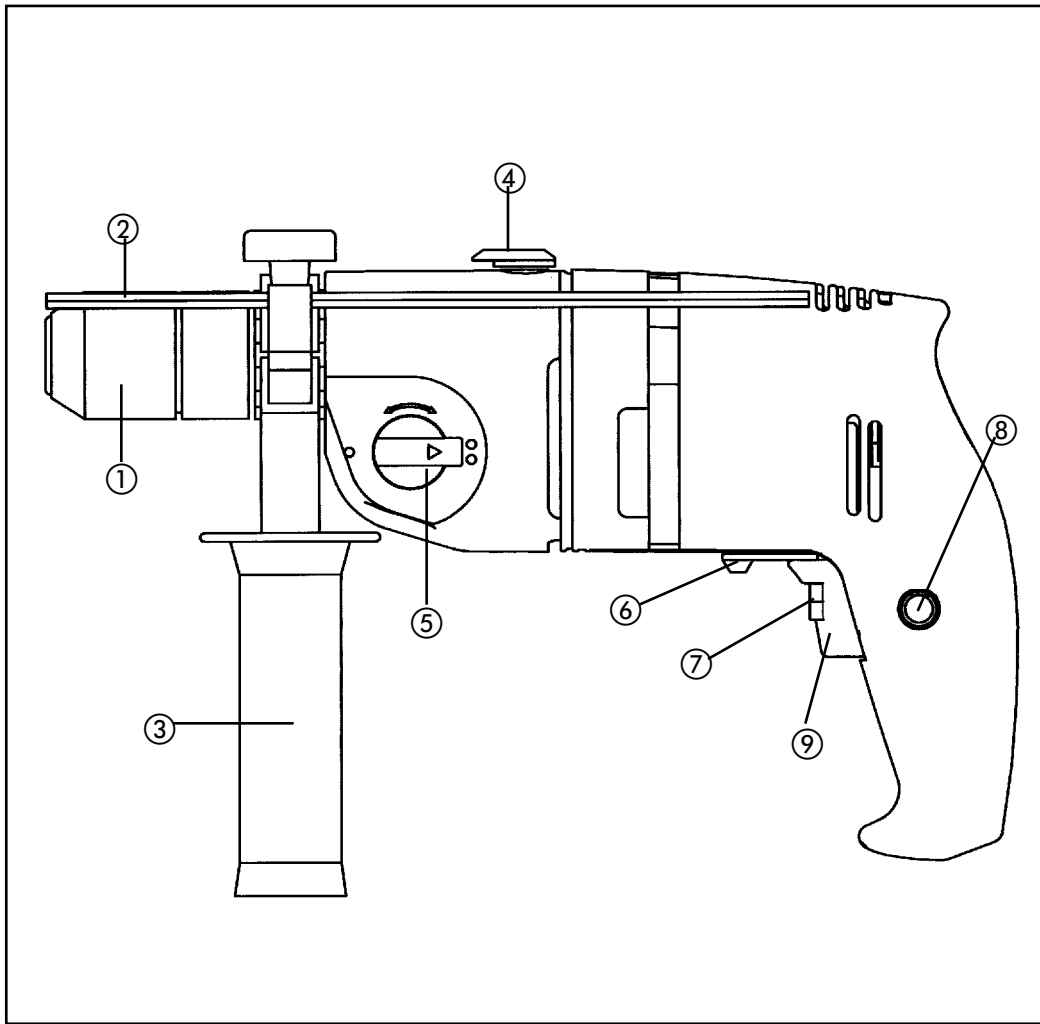
ⒻⒼ Sivu 18 - 19

Ⓓ Side 20 - 21

ⒼⒻ Σελίδα 22 - 23

Ⓕ Pagina 24 - 25

ⒻⒼ Side 26 - 27



D**Lieferumfang**

BM-G 800 E
Schnellspannbohrfutter 1,5 - 13 mm,
Zusatzhandgriff mit Tiefenanschlag

VERWENDUNG

Die Bohrmaschine ist zum Bohren von Löchern in Holz, Eisen, Buntmetallen und Gestein unter Verwendung des entsprechenden Bohrwerkzeugs ausgelegt.

Beschreibung

- 1 Schnellspannbohrfutter
- 2 Bohrtiefenanschlag
- 3 Zusatzgriff
- 4 Bohren/Schlagbohren-Umschalter
- 5 Umschalter 1. Gang / 2. Gang
- 6 Rechts-/Linkslauf-Umschalter
- 7 Drehzahl-Regler
- 8 Feststellknopf
- 9 Betriebsschalter

Technische Daten

Netzspannung	230 V ~ 50 Hz
Aufnahmeleistung	800 W
Bohrleistung	Beton 16 mm.
	Stahl 13 mm
	Holz 25 mm
Leerlaufdrehzahl 1. Gang	0 - 920 min ⁻¹
Leerlaufdrehzahl 2. Gang	0 - 2650 min ⁻¹
Schlagzahl	0 - 39.000 min
Schalldruckpegel LPA	103 dB(A)
Schalleistungspegel LWA	116 dB(A)
Vibration a _w	12,4 m/s ²
Schutzisoliert	
Gewicht	2,4 kg

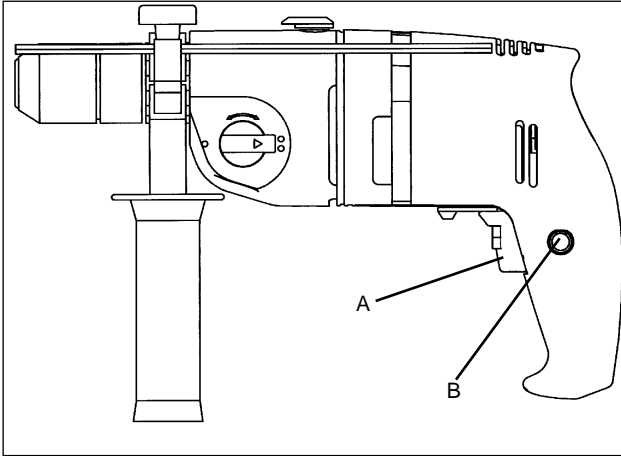
Achtung

- Die BM-G 800 E ist nicht zum Antrieb von Vorsatzgeräten ausgelegt.
- Nicht im Bereich von Dämpfen oder brennbaren Flüssigkeiten verwenden.
- Nur scharfe Bohrer und geeignete Schrauberbits verwenden.
- Ziehen Sie bei allen Umbau- und Reinigungsarbeiten den Stecker aus der Steckdose.

- Das Gerät nicht am Netzkabel tragen.
- Den Stecker nicht durch ziehen am Netzkabel aus der Steckdose entfernen.
- Achten Sie vor dem Einstecken des Netzsteckers darauf, daß der Betriebsschalter nicht arretiert ist.
- Bei Verwendung von Kabeltrommel, Kabel vollständig abrollen. Drahtquerschnitt min. 1,5 mm².
- Maschine nicht überlasten.
- Sichern Sie alle zu bearbeitenden Werkstücke ausreichend.
- Kindern unzugänglich machen!
- Achten Sie auf einen sicheren Stand auf Leitern oder Gerüsten bei freihändigem Bohren.
- In Wänden, wo Strom, Wasser oder Gasleitungen unsichtbar verlegt sind, zuerst die Leitungen mit einem Leitungssuchgerät lokalisieren.
- Tragen Sie eine Schutzbrille und verwenden sie eine Staubmaske bei stauberzeugenden Arbeiten.
- Reparaturen dürfen nur vom Elektrofachmann durchgeführt werden.
- Verwenden Sie nur original Ersatzteile
- Die Lärmentwicklung am Arbeitsplatz kann 85 dB(A) überschreiten. In diesem Fall sind Schallschutzmaßnahmen für den Bedienenden erforderlich. Das Geräusch dieses Elektrowerkzeuges wurde nach ISO 3744, NFS 31-031 (84/537/EWG) gemessen.
- Der Wert der ausgesendeten Schwingungen wurde nach ISO 8662-8 ermittelt.

Wartung

- Halten Sie Ihre Bohrmaschine immer sauber.
- Benutzen Sie zur Reinigung des Kunststoffes keine ätzenden Mittel.
- Bei übermäßiger Funkenbildung überprüfen Sie die Kohlenbürsten.
- Halten Sie die Lüftungsschlitze frei.
- Sollten Sie Beschädigungen feststellen, können Sie anhand der beiliegenden Explosionszeichnung, sowie der Teil-liste, Ersatzteile genau definieren und bei unserem Kundenservice anfordern.



Ein/Ausschalter:

Einschalten:

Schalter A drücken

Dauerbetrieb:

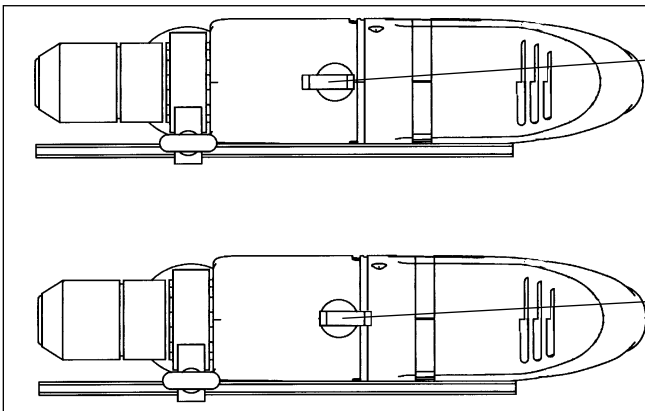
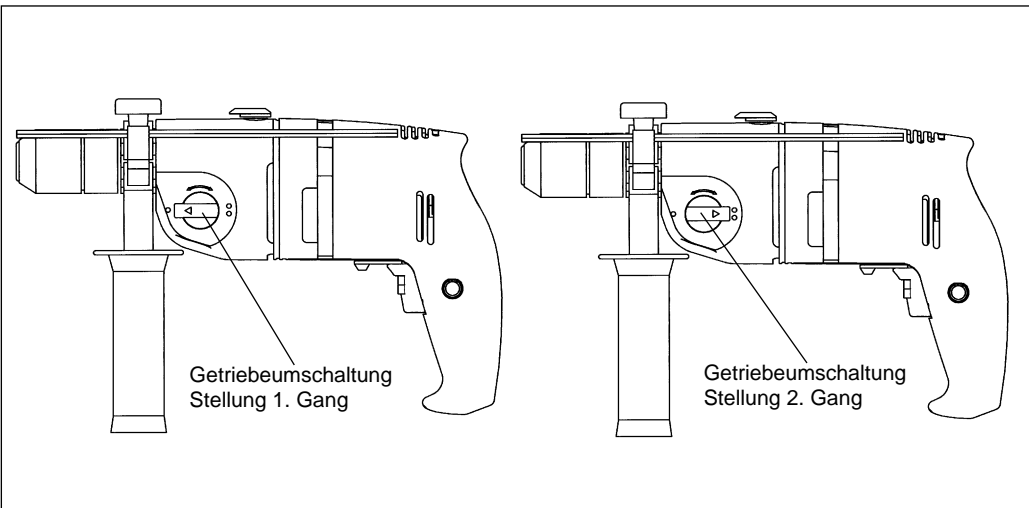
Schalter A mit Feststellknopf B sichern.

Ausschalten:

Schalter A kurz eindrücken.

Durch mehr oder wenig starkes Drücken des Schalters A wählen Sie die Drehzahl.

Durch Drehen der Rändelschraube im Schalter A können Sie die Drehzahl vorwählen.



Drehschalter in Stellung Schlagbohren. **Nur im Stillstand umschalten!**

Hinweis: Beim Bohren in Fliesen und Kacheln Stellung Bohren einstellen!

Drehschalter in Stellung Bohren. **Nur im Stillstand umschalten!**

GB

Scope of delivery package

BM-G 800 E,
Quick-change drill chuck 1.5 -13 mm,
Additional grip with bit stop

Description

- 1 Quick-change drill chuck
- 2 Depth stop
- 3 Additional handle
- 4 Selector button: drill/hammer
- 5 Rating plate
- 6 Selector button: clockwise/anticlockwise
- 7 Speed control
- 8 Locking button
- 9 On/Off switch

Technical data

Voltage:	230 V ~ 50 Hz
Power rating:	800 W
Drilling capacity	Concrete 16 mm Steel 13 mm Wood 25 mm
No Load Speed	0 - 920 min ⁻¹
No Load Speed	0 - 2650 min ⁻¹
Number of blows	0 - 39.000 min
Safety insulated	
Sound pressure level LPA	103 dB(A)
Sound power level LWA	116 dB(A)
Vibration a _w	12,4 m/s ²
Weight	2,4 kg

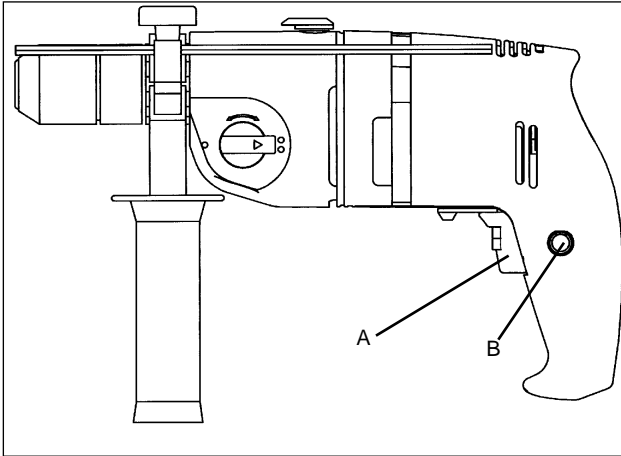
Caution

- The BM-G 800 E is not designed for the operating of auxiliary devices.
- Do not use near steams or inflammable liquids.
- Only use sharp bits and suitable screwing bits.
- Remove the plug from the socket for all adjusting and cleaning work.
- Protect the mains cable against any damage. Oil and acids can damage the cable.
- Do not carry the device by the mains cable.

- Do not remove the plug from the socket by pulling the mains cable.
- Make sure before inserting the plug that the operating switch is not locked.
- When using a cable drum uncoil the cable completely. Cross-section of wire at least 1,5 mm².
- Do not overload machine.
- Secure all workpieces to be processed sufficiently.
- Do not allow children to have access.
- Make sure you have a secure stance on ladders or scaffolding when using the drill freehand.
- Localise lines with a line detector in walls where power, water or gas lines are laid invisibly.
- Wear protection goggles and use a dust mask for dust-producing work.
- Always arrange for a qualified electrician to carry out repairs
- Use only original replacement parts
- The level of noise at the workplace may exceed 85 dB(A). In this case you will need to introduce noise protection measures for the user. The noise generated by this electric tool was measured in accordance with ISO 3744, NFS 31-031 (84/537/EEC).
- Vibration measured on the handle acc. to ISO 8662-8.

Maintenance

- Always keep the drill clean.
- Do not use corrodng agents for cleaning plastic.
- Check carbon brushes in the case of excessive sparking.
- Keep ventilation channels free.
- If you discover any damage, you can define spare parts precisely on account of the exploded view drawing and parts list and place your request with our customer service.



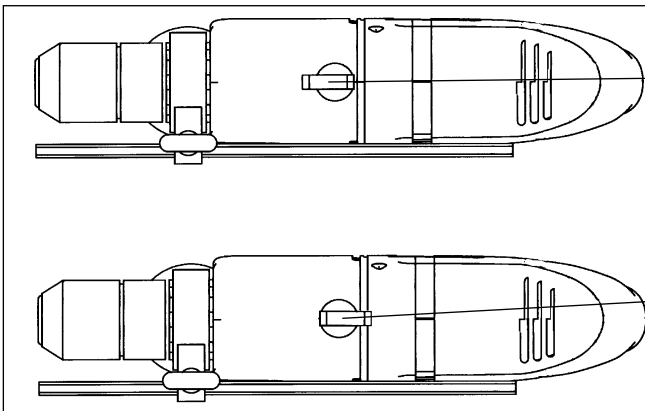
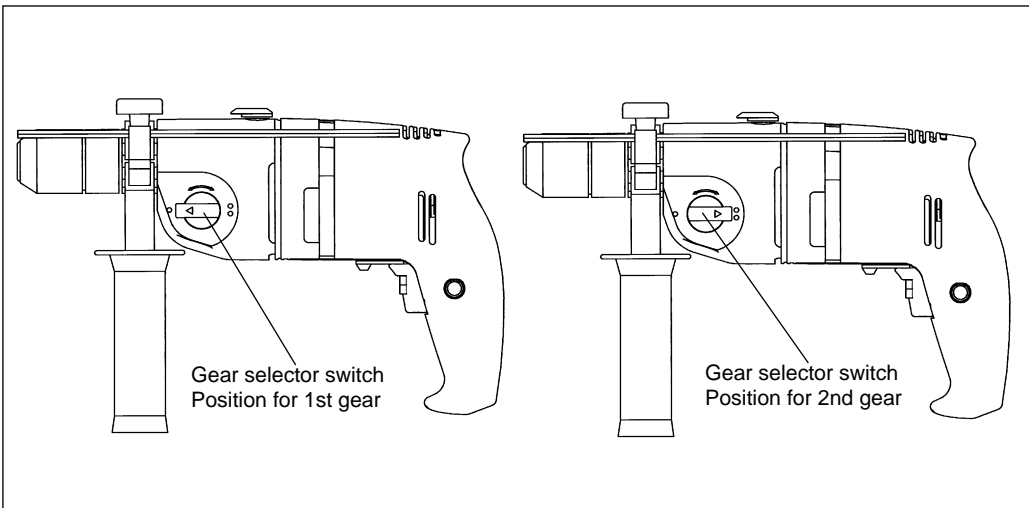
On/Off switch:

To switch on: Press switch A

Continuous operation: Lock switch A with locking button B

To switch off: Press switch A briefly

The speed is varied by applying more or less pressure on switch A. You can preselect the speed by turning the knurled screw in switch A.



Slide switch set for hammer mode. **Wait for the drill to stop before changing!**

Please note: This switch should be in 'drill' position when drilling holes in tiles.

Slide switch set for drilling mode. **Wait for the drill to stop before changing!**

F**Composition du colis**

BM-G 800 E,
Mandrin porte-foret à serrage rapide 1,5 à 13 mm,
Poignée auxiliaire avec butée de profondeur

Description

- 1 Mandrin porte-foret à serrage rapide
- 2 Butée de profondeur de perçage
- 3 Poignée supplémentaire
- 4 Commutateur de perçage/de perçage à percussion
- 5 Plaque signalétique
- 6 Commutateur d'inversion du sens de rotation
- 7 Réglage de la vitesse
- 8 Bouton de blocage
- 9 Interrupteur marche/arrêt

Données techniques

Tension	230 V - 50 Hz
Puissance absorbée	800 W
Capacité de perçage	Béton 16 mm Acier 13 mm Bois 25 mm
Vitesse en charge	0 - 920 min ⁻¹
Vitesse en charge	0 - 2650 min ⁻¹
Vitesse en percussion	0 - 39.000 min
A double isolation	
Niveau de pression acoustique LPA	103 dB(A)
Niveau de puissance acoustique LWA	116 dB(A)
Vibration a _w	12,4 m/s ²
Poids	2,4 kg

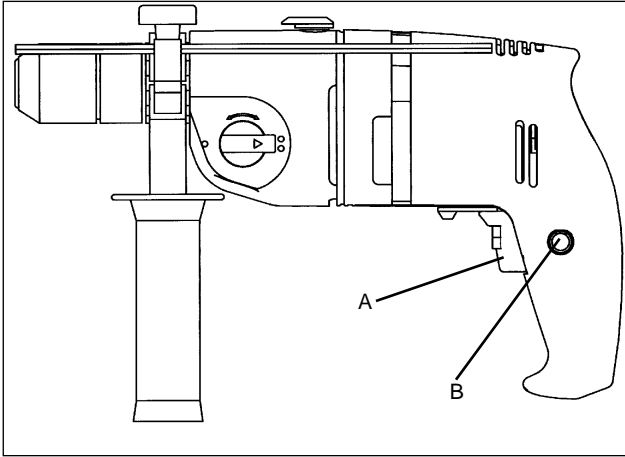
Attention

- La BM-G 800 E n'est pas prévue pour l'entraînement d'outils adaptables.
- Ne pas utiliser à proximité de vapeurs ou de liquides inflammables.
- Utiliser seulement des forets bien affûtés et des embouts de vissage adaptés.
- Retirez la fiche de la prise de courant pour toutes modifications de l'utilisation et pour le nettoyage.
- Protégez le cordon d'alimentation contre les détériorations. Huile et acides peuvent endommager le cordon.
- Ne pas porter l'appareil par le cordon d'alimentation.

- Ne pas retirer la fiche de la prise de courant en tirant sur le cordon d'alimentation.
- Ne pas retirer la fiche de la prise de courant en tirant sur le cordon d'alimentation.
- Avant le raccordement à la prise de courant, veillez à ce que l'interrupteur de service ne soit pas bloqué sur marche.
- En cas d'utilisation de câble sur enrouleur, dérouler entièrement le câble. Section du câble : min 1,5 mm².
- Ne pas surcharger la machine.
- Fixer fermement toutes les pièces à travailler.
- Empêcher l'accès aux enfants.
- Assurez-vous une bonne stabilité sur les échelles ou écha-faudages lors de perçage à main levée.
- Utilisez la poignée auxiliaire lorsque vous percez à proximité de conduites électriques.
- Mettez des lunettes de protection et utilisez un masque anti-poussière pour les travaux de perçage dégageant de la poussière.
- Faites effectuer des réparations uniquement par un spécialiste.
- N'utilisez que des pièces de rechange originales.
- L'émission de bruit peut dépasser 85 dB (A) sur le lieu de travail. Si tel est le cas, des mesures d'insonorisation pour l'utilisateur doivent être prises. Le niveau sonore de cet outil électroportatif est mesuré selon ISO 3744, NFS 31-031 (84/537/CEE).
- La valeur de vibration mesurée sur la poignée selon ISO 8662-8.

Entretien

- Gardez votre perceuse propre.
- N'utilisez pas de produits corrosifs pour nettoyer le plastique.
- En cas de formation excessive d'étincelles, vérifiez les balais des charbons.
- Maintenez les fentes d'aération dégagées.
- Dans le cas où vous constateriez des détériorations, la vue éclatée ci-jointe ainsi que la liste des pièces détachées vous permettra de définir avec précision les pièces de rechange et de passer la commande auprès de notre service après-vente.

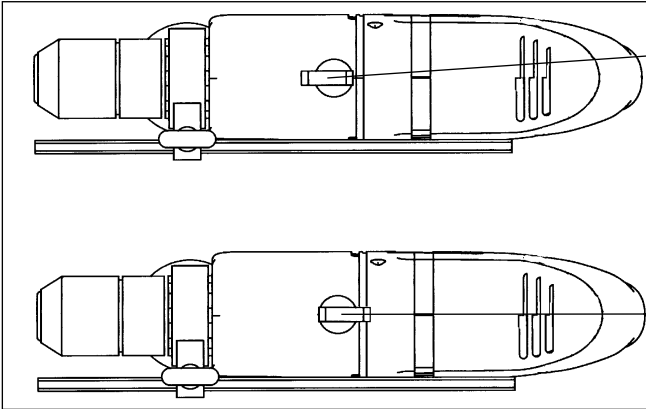
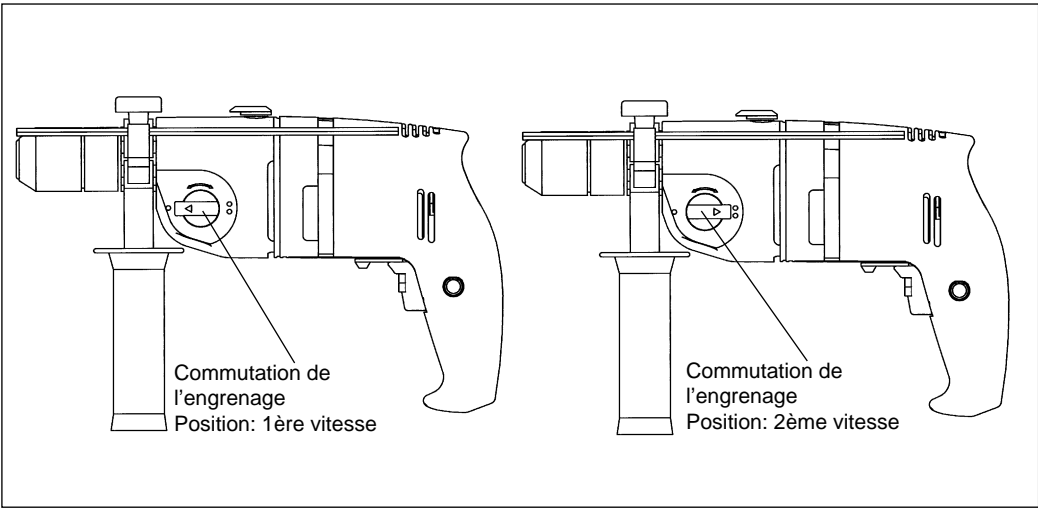


Interrupteur marche/arrêt:

Mise en marche:
Appuyer sur l'interrupteur A

Marche continue:
Bloquer l'interrupteur A avec le bouton de blocage B

Arrêt:
Appuyer rapidement sur l'interrupteur A
Une pression plus ou moins forte exercée sur l'interrupteur A vous permet de sélectionner la vitesse. En tournant la vis moletée dans l'interrupteur A, vous pouvez présélectionner la vitesse.



Interrupteur à coulisse en position "percage à percussion". **Ne commutez qu'à l'arrêt!**

Remarque: Pour le perçage dans des carreaux et des dalles amener l'interrupteur sur position "percage"!

Interrupteur à coulisse en position "percage". **Ne commutez qu'à l'arrêt!**

NL

Omvang van de levering

BM-G 800 E,
Snelspanboorhouder 1,5 - 13 mm,
Additionele handgreep met diepte-aanslag

Benaming

- 1 Snelspanboorhouder
- 2 Boordiepte-aanslag
- 3 Extra handgreep
- 4 Overschakeling boren / klopboren
- 5 Kenplaatje
- 6 Overschakeling rechts- / linksdraaiend
- 7 Tourentalregelaar
- 8 Vergrendelknop
- 9 In/Uitschakelaar

Technische gegevens:

Netspanning :	230 V ~ 50 Hz
Stroomverbruik :	800 Watt
Boorvermogen:	Beton 16 mm
	Staal 13 mm
	Hout 25 mm
Belastingstoerental :	0 - 920 min ⁻¹
Belastingstoerental :	0 - 2650 min ⁻¹
Kloptoerental :	0 - 39.000 min
Geluidsdrukniveau LPA	103 dB(A)
Geluidsprestatieniveau LWA	116 dB(A)
Vibration a _w	12,4 m/s ²
Gewicht	2,4 kg
Randgeaard	

Attentie

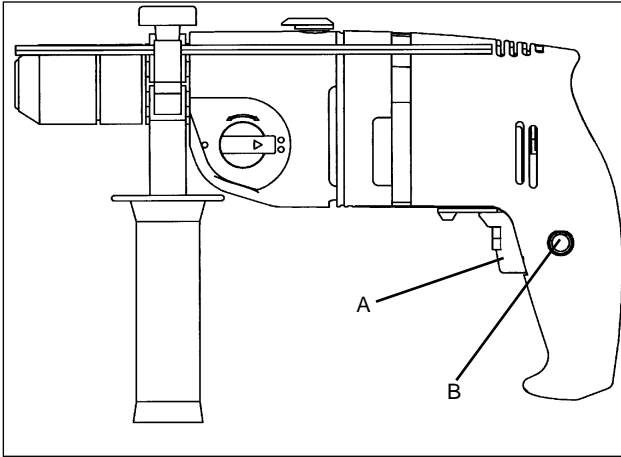
- De BM-G 800 E is niet geschikt voor de aandrijving van voorzetapparatuur.
- Niet in de nabijheid van dampen of brandbare vloeistoffen gebruiken.
- Alleen maar scherpe boren en geschikte schroeventaps gebruiken.
- Trek voor alle ombouw- en reinigingswerkzaamheden de stekker uit het stopcontact.
- Bescherm de netkabel tegen beschadiging. Olie

en zuren kunnen de kabel beschadigen.

- Het apparaat niet met de netkabel dragen.
- Om de stekker uit het stopcontact te trekken niet aan de kabel trekken.
- Let er, wanneer u de stekker aanbrengt, op dat de bedrijfsschakelaar niet vergrendeld is.
- Bij gebruik van een kabeltrommel, de kabel volledig ontrollen. Draaddoorsnede min. 1,5 mm²
- Machine niet overbelasten.
- Beveilig alle te bewerken stukken voldoende.
- Uit het bereik van kinderen houden.
- Zorg voor een stevige stand op ladders of steigers bij boren uit de hand.
- In muren waar elektrische, water of gasleidingen onzichtbaar verlopen, eerst de leidingen met een opsporingsapparaat localiseren.
- Draag een veiligheidsbril en gebruik een stofmasker bij werkzaamheden die veel stof veroorzaken.
- Reparaties mogen enkel door een elektrovakman uitgevoerd worden.
- Gebruik alleen originele reservedelen.
- De geluidsontwikkeling aan de werkplaats kan 85 dB(A) overschrijden. In dit geval zijn geluidwerende maatregelen noodzakelijk voor de bediener. Het geluid van dit elektro-gereedschap werd gemeten volgens ISO 3744, NFS 31-031 (84/537/EWG).
- Trillingswaarde gemeten aan het handvat volgens ISO 8662-8 12,4 m/s²

Onderhoud

- Hou de boormachine steeds schoon
- Gebruik voor het schoonmaken van het oppervlak uit kunststof geen bijtende middelen
- Controleer bij overdrevens veel vonkontwikkeling de koolborstels
- Hou de ventilatiegleuven vrij
- Stelt u beschadigingen vast, dan kunt u met behulp van het bijgevoegde functioneel schema en de onderdelenlijst, de onderdelen precies definiëren en bij onze klantenservice bestellen.



In/Uitschakelaar:

Inschakelen:

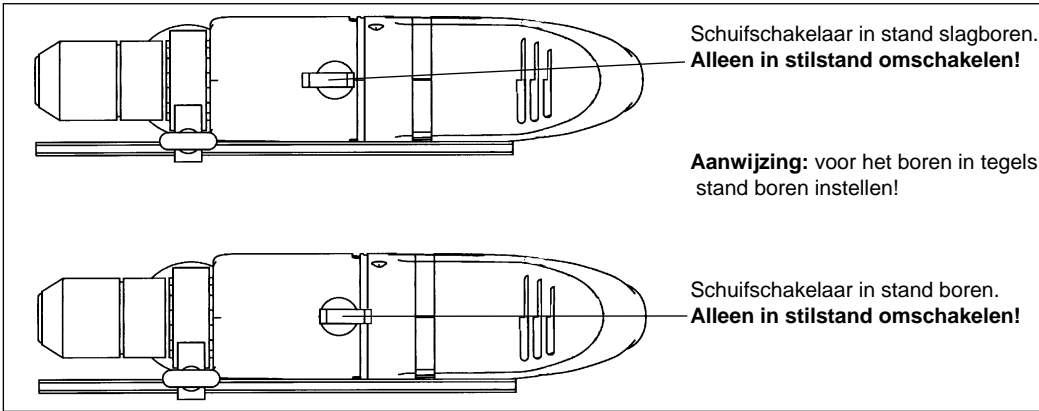
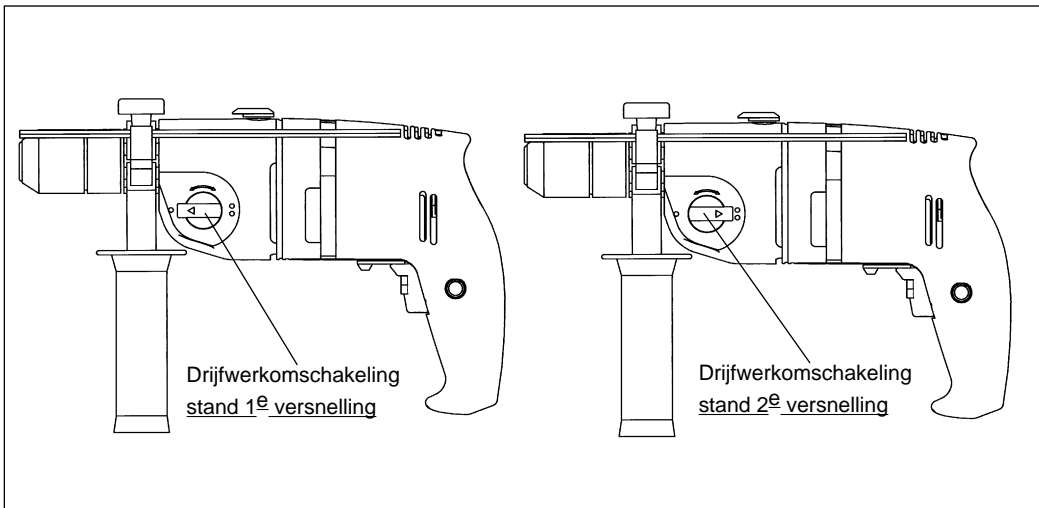
Schakelaar A drukken

Continubedrijf:

Schakelaar A met de vergrendelknop B vastzetten

Uitschakelen: Schakelaar A eventjes indrukken

Het toerental kiest U door de schakelaar A meer of min hard te drukken. U kan het toerental vooraf kiezen door de gekartelde schroef in de schakelaar A te draaien.



Schuifschakelaar in stand slagboren.
Alleen in stilstand omschakelen!

Aanwijzing: voor het boren in tegels stand boren instellen!

Schuifschakelaar in stand boren.
Alleen in stilstand omschakelen!

E**Alcance de suministro**

BM-G 800 E

Mandril portabrocas de apertura rápida para piezas de 1,5 -13 mm

Manubrio adicional con tope de profundidad

Denominación

- 1 Mandril portabrocas de apertura rápida
- 2 Tope de profundidad de taladro
- 3 Empuñadura adicional
- 4 Conmutador taladrar/taladrar a percusión
- 5 Placa de características
- 6 Conmutador rotación derecha/izquierda
- 7 Regulador de las revoluciones
- 8 Botón de bloqueo
- 9 Conectar/Desconectar

Características técnicas:

Tensión:	230 V - 50 Hz
Consumo de potencia:	800 W
Capacidad de taladrado:	Hormigón 16 mm Acero 13 mm Madera 25 mm
Velocidad bajo carga:	0 - 920 min ⁻¹
Velocidad bajo carga:	0 - 2650 min ⁻¹
Número de percusiones:	0 - 39.000 min
Nivel de presión acústica LPA	103 dB(A)
Nivel de potencia acústica LWA	116 dB(A)
Vibración a _w	12,4 m/s ²
Peso	2,4 kg
Aislamiento protector	

¡Precaución!

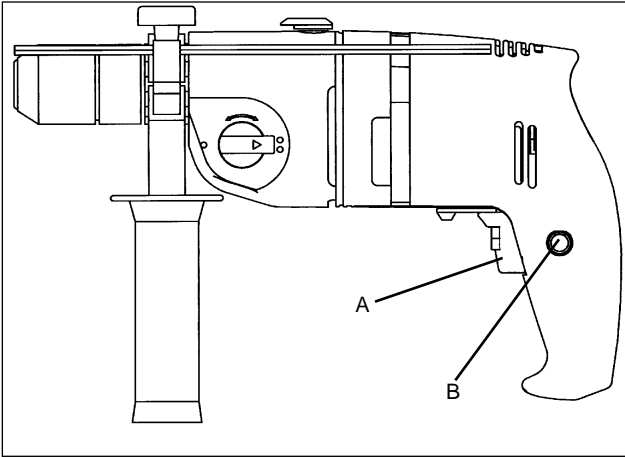
- La BM-G 800 E no está dimensionada para el accionamiento de equipos adicionales.
- No utilizar la taladradora en zonas de vapor o líquidos inflamables.
- Usar exclusivamente brocas bien afiladas y atornilladores apropiados.
- Retire el enchufe de la caja de enchufe durante

cualquier trabajo de cambio de herramienta y de limpieza.

- Proteja el cable de alimentación contra deterioros. Aceite y ácido pueden deteriorar el cable.
- No transportar la taladradora suspendida en el cable.
- No retirar el enchufe de la caja de enchufe tirando del cable de alimentación.
- Antes de enchufar el enchufe, cuide de que no esté retenido el interruptor.
- Al emplear un tambor de cable, desenrollar el cable completamente. Sección mínima de conductor 1,5 mm².
- No sobrecargar la taladradora.
- Sujete de forma segura todas las piezas a taladrar.
- No dejar la taladradora al alcance de los niños.
- Cuide de que tenga una posición estable sobre escaleras o andamios al taladrar sin apoyo.
- En paredes con cables eléctricos y tubos de agua o gas empotrados, localizar primero la posición de los mismos.
- Utilice gafas protectoras y, en caso de trabajos que originen mucho polvo, una máscara de polvo.
- Sólo un electricista especializado está autorizado para llevar a cabo reparaciones.
- Emplee únicamente piezas de recambio originales
- El nivel sónico en el lugar de trabajo puede superar los 85 dB(A), en este caso se requieren medidas de protección contra el sonido. El ruido emitido por este aparato eléctrico ha sido medido según ISO 3744, NFS 31-031 (84/537/CEE).
- El valor de vibración medido en la empuñadura según ISO 8662-8 es de 12,4 m/s²

Mantenimiento

- Mantenga siempre limpia su taladradora.
- No utilice agentes corrosivos para la limpieza de las partes de plástico.
- Revise las escobillas en caso de chispeo excesivo.
- Mantenga libres las ranuras de ventilación.
- Si usted detecta algún desperfecto, puede definir exactamente las piezas de repuesto necesarias a base del dibujo adjunto de montaje desarmado pictórico y la lista de despiece, y puede solicitarlas a nuestro servicio post-venta.



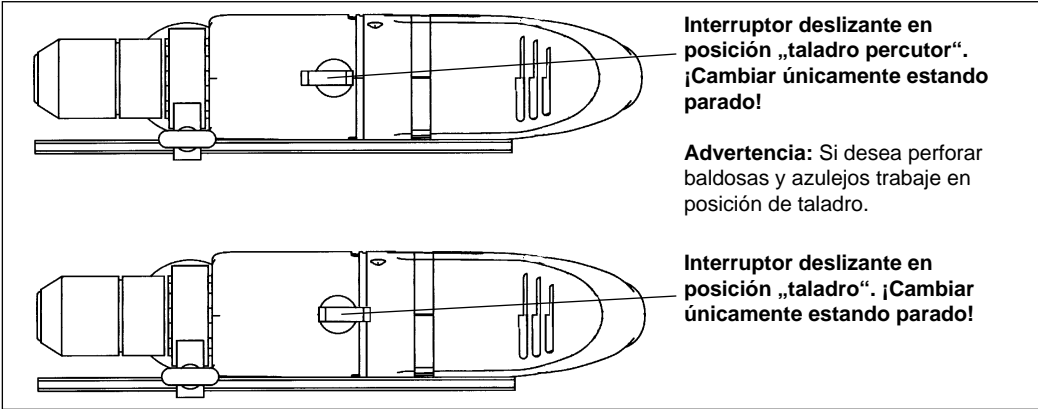
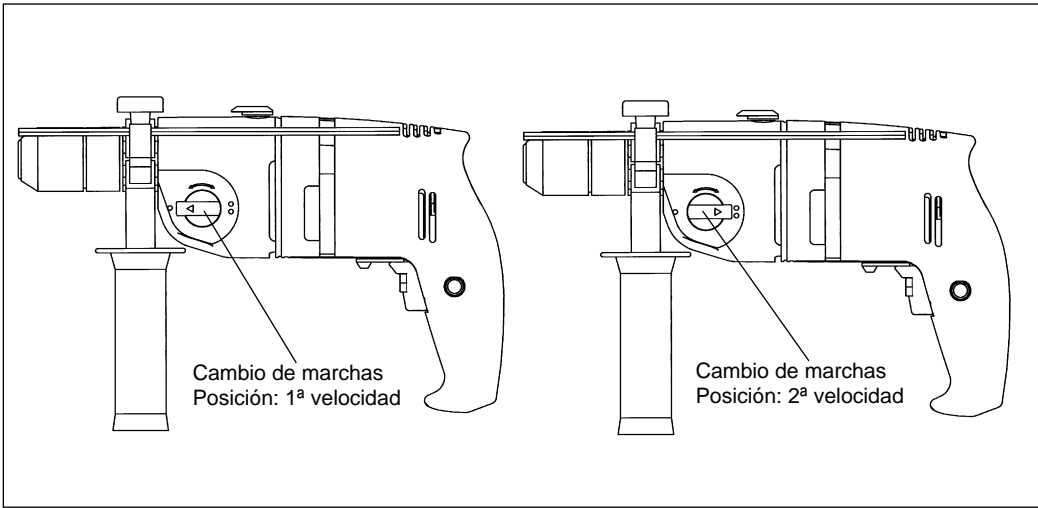
Conectar/Desconectar:

Conectar:
pulsar el interruptor A

Servicio en continuo:
Apretar A y bloquear con el botón B

Desconectar:
Pulsar brevemente el interruptor A

Las revoluciones se seleccionan apretando más o menos sobre el interruptor A. También se puede preseleccionar la velocidad girando el tornillo moleteado en el interruptor A.



P**Peças fornecidas**

BM-G 800 E,
Mandril de aperto rápido para brocas de 1,5 - 13 mm,
Punho adicional com encosto

Designção

- 1 Mandril de aperto rápido para brocas com
- 2 Esbarro de profundidade da perfuração
- 3 Punho suplementar
- 4 Selector: furar/furar por percussão
- 5 Placa de características
- 6 Selector do sentido de rotação à direita/esquerda
- 7 Regulador do número de rotações
- 8 Botão de travamento
- 9 Interruptor

Dados técnicos

Tensão:	230 volts ~ 50 Hz
Potência:	800 watts
Potência defurar:	Betão 16 mm Aço 13 mm Madeira 25 mm
Rotações aobcarga:	0 - 920 min ⁻¹
Rotações aobcarga:	0 - 2650 min ⁻¹
Percussão:	0 - 39.000 min
Isolamento de protecção	
Nível da pressão acústica LPA	103 dB(A)
Nível da potência acústica LWA	116 dB(A)
Vibração a _w	12,4 m/s ²
Peso	2,4 kg

Atenção

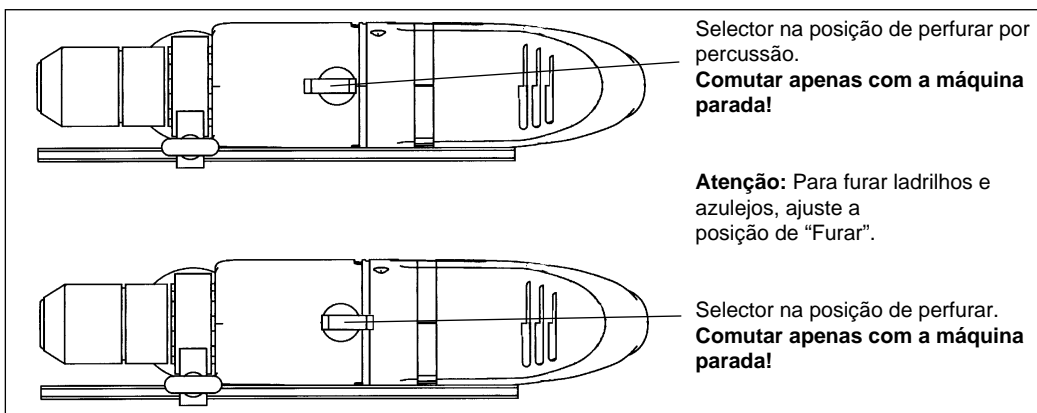
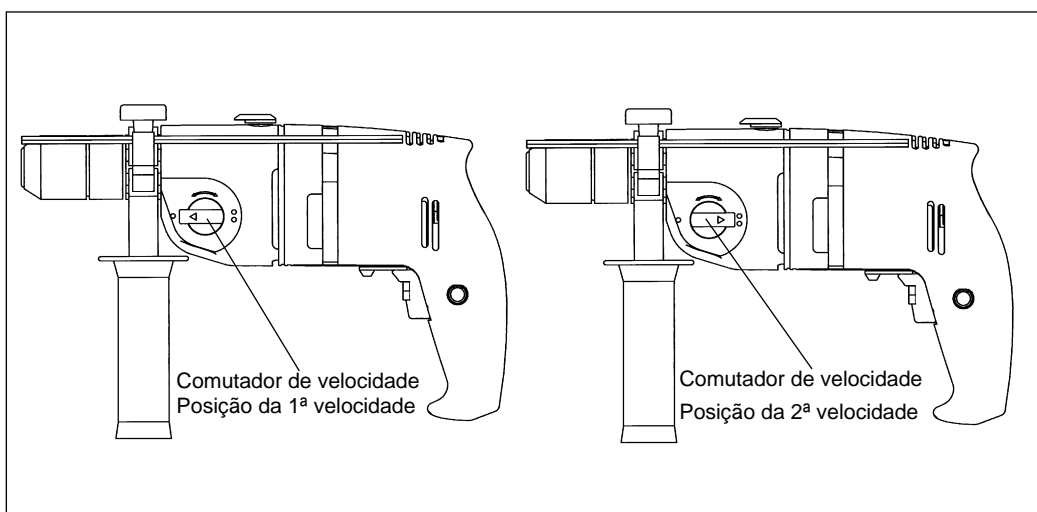
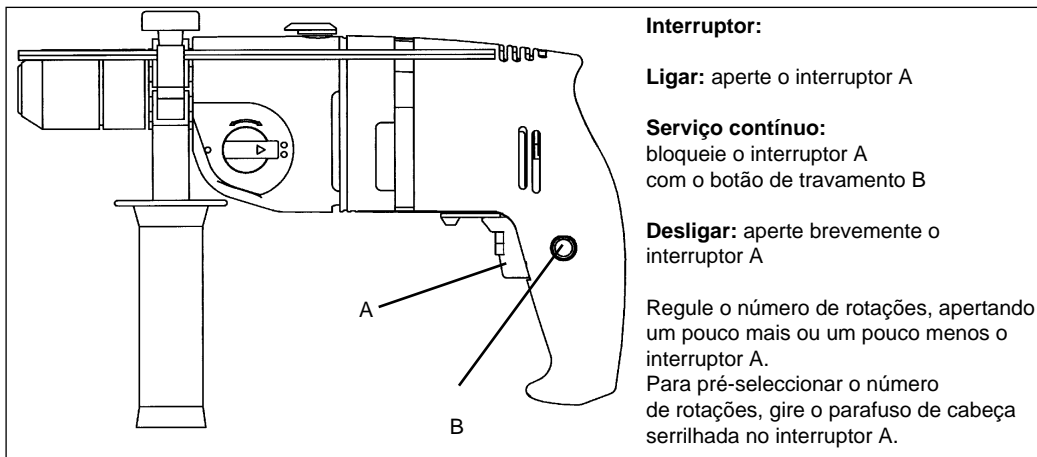
- O BM-G 800 E não está desenhado para a utilização com aparelhos adicionais.
- Não utilizar em zonas com vapores ou líquidos inflamáveis.
- Utilizar exclusivamente brocas afiadas e chaves de fenda apropriadas.
- Sempre que efectuar qualquer modificação ou trabalhos de limpeza no berbequim, tirar a ficha

eléctrica da tomada.

- Proteja o cabo eléctrico contra danos. Óleos e ácidos podem agredir o cabo.
- Não transportar o berbequim pegando no cabo eléctrico.
- Ao tirar a ficha da tomada não puxar o cabo eléctrico.
- Antes de colocar a ficha eléctrica, verifique se o botão de bloqueio não está engatado.
- Ao utilizar um cabo de extensão enrolado no tambor, desenrolá-lo completamente. Secção mínima do fio: 1,5 mm
- Evitar a sobrecarga da máquina.
- Segurar suficientemente todas as peças a trabalhar.
- O berbequim deve ser inacessível para crianças.
- Trabalhando à mão livre em escadas ou armações, tenha uma posição estável e segura.
- Antes de fazer furos em paredes onde se encontram linhas de electricidade, água ou gás, verifique a localização destas linhas utilizando um detector de metais.
- Utilize óculos de protecção e ponha uma máscara de protecção contra pó ao realizar trabalhos poeirentos.
- Reparações só devem ser feitas por um electricista competente.
- Use somente peças sobressalentes originais.
- O ruído no posto de trabalho pode exceder 85 dB (A). Nesse caso, o usuário precisa tomar medidas de protecção contra o ruído. O ruído desta máquina eléctrica foi medido conforme ISO 3744, NFS 31-031 (84/537/CEE).
- As vibrações medidas no manípulo conforme ISO 8662-8 são de 12,4 m/s²

Manutenção

- Mantenha o seu berbequim sempre limpo.
- Para limpar o material plástico, não utilize substâncias cáusticas.
- Em caso do surgimento de muitas faíscas, controlar as escovas de carvão.
- Manter livres as aberturas de ventilação.
- Em caso de danos, utilize o desenho técnico e a listas das peças fornecidos para poder determinar exactamente as peças sobressalentes a encomendar no nosso serviço técnico.



S**Leveransinnehåll**

BM-G 800 E,
Snabbspännchuck 1,5 - 13 mm,
Extra handgreb med dybdestop

Beskrivning

- 1 Snabbspännchuck
- 2 Borrdjupsanslag
- 3 Extra handtag
- 4 Omkopplare borring/ slagborring
- 5 Typskylt
- 6 Omkopplare höger-/vänstervarv
- 7 Varvtalsregulator
- 8 Fastlåsningsknapp
- 9 In-/urkopplare

Tekniska data

Spänning:	230 Volt ~ 50 Hz
Effektförbrukning:	800 Watt
Boorkapacitet:	Betong 16 mm Stål 13 mm Trä 25 mm
Varvtal:	0 - 920 min ⁻¹
Varvtal:	0 - 2650 min ⁻¹
Slagborrvarvtal:	0 - 39.000 min
Ljudtrycksnivå LPA	103 dB(A)
Ljudeffektnivå LWA	116 dB(A)
Vibration a _w	12,4 m/s ²
Vikt	2,4 kg
Dubbel isolering	

Observera

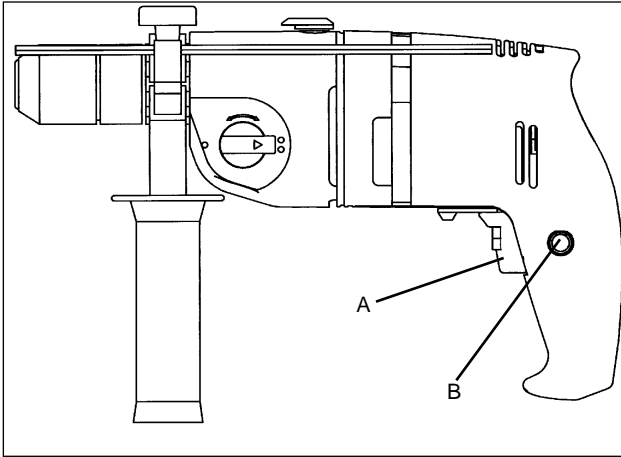
- BM-G 800 E är ej konstruerad för drivning av tillsatsenheter.
- Borrmaskinen skall ej användas om det finns vattenånga eller brännbara vätskor i närheten.
- Använd endast välslipade borrar och passande skruvbits.

16

- Drag alltid ur stickproppen från vägguttaget vid rengöringsarbete och byte av verktyg.
- Skydda nätkabeln mot skador. Olja och syra kan skada kabeln.
- Lyft ej apparaten i nätkabeln.
- Drag ej i nätkabeln då stickproppen drages ur vägguttaget.
- Kontrollera att strömbrytaren inte är låst i intryckt läge då stickproppen sticks i nätuttaget.
- Används kabelvinda skall hela kabeln dragas ut. Ledningsdiameter minst 1,5 mm².
- Överbelasta inte maskinen.
- Se till att de arbetsstycken som skall bearbetas sitter fast ordentligt.
- Se till att barn inte kan komma åt maskinen.
- Se till stegar eller ställningar står stabilt då Du borrar fritt för hand.
- Lokalisera först ström-, vatten- eller gasledning i väggar där dessa ligger dolda med en ledningsdetektor.
- Används skyddsglasögon och en skyddsandningsmask vid arbeten som skapar damm.
- Reparationer får endast utföras av en elfackman.
- Använd endast original-reservdelar
- Bullernivån på arbetsplatsen kan överstiga 85 dB(A). Är detta fallet är skyddsåtgärder mot buller för användaren nödvändiga. Bullret från detta elektriska verktyg mättes enligt ISO 3744, NFS 31-031 (84/537/EEG).
- Det enligt ISO 8662-8 uppmätta vibrationsvärdet på handtaget uppgår till 12,4 m/s²

Underhåll

- Håll alltid bormaskinen ren.
- Använd inga etsande ämnen vid rengöringen av konstmaterial-höljet.
- Vid häftig gnistbildningen skall kolborstarna kontrolleras.
- Håll luftslitsarna fria.
- Om Du fastställer ett fel kan Du följa den bifogade explosionsritningen samt reservdelslistan för att exakt fastställa vilken del som behöver bytas. Beställ denna från vår kundtjänst.



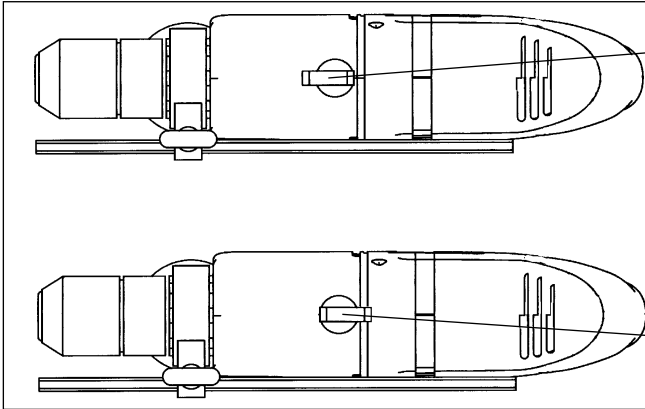
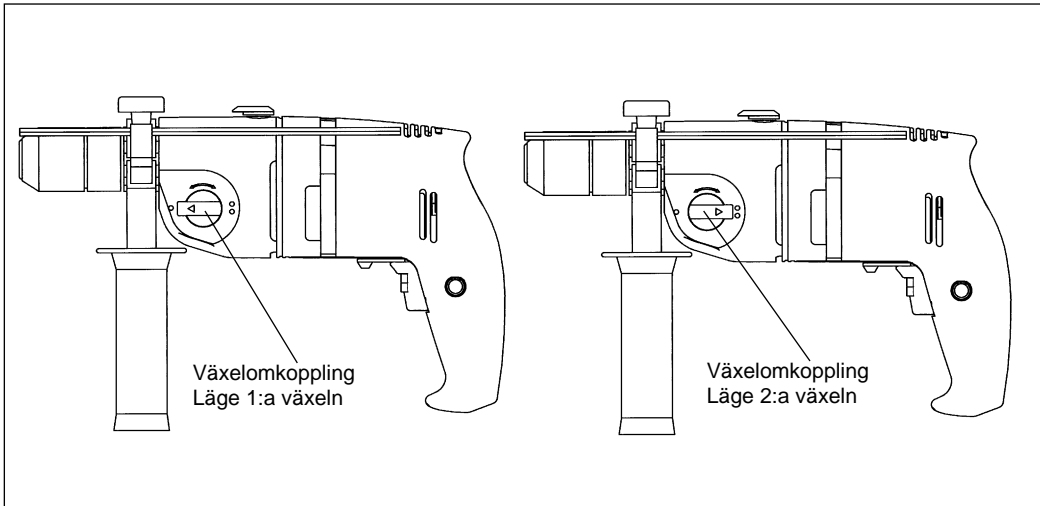
In-/urkoppling:

Inkoppling:
Tryck på startknappen A.

Kontinuerlig drift:
Lås fast startknappen A med fastlåsningsknappen B.

Urkoppling:
Gör en snabb intryckning av startknappen A.

Genom mer eller mindre hård tryckning på startknappen A väljer Ni varvtal. Genom att vrida på räffelskruven i startknappen A kan Ni förvälja varvtalet.



Ställ den skjutbara brytaren i läge „Slagborring“. **Koppla endast om när maskinen står stilla !**

Obs! Vid borring i kakel eller stenplattor, ställ in läget „Borring“ !

Ställ den skjutbara brytaren i läge „Borring“. **Koppla endast om när maskinen står stilla !**

SF

Toimituksen sisältö

BM-G 800 E,
Pikkalinitysporanistukka 1,5 -13 mm,
Lisäkahva syvyyvasteella

Nimike

- 1 Pikkalinitysporanistukka
- 2 Poraussyvyyden vaste
- 3 Lisäkahva
- 4 Vaihtokytkin poraus/ iskuporaus
- 5 Tyyppikilpi
- 6 Vaihtokytkin oikeakäynti/ vasenkäynti
- 7 Kierrosluvunsäädin
- 8 Lukitsin
- 9 Pois-/päällekytkin

Tekniset tiedot

Jännite:	230V ~ 50 Hz
Tehon kulutus:	800 Watti
Porausteho:	Betoni 16 mm Teräs 13 mm Puu 25 mm
Värähtelyä minuutissa:	0 - 920 min ⁻¹
Värähtelyä minuutissa:	0 - 2650 min ⁻¹
Iskuluku:	0 - 39.000 min
Äänen painetaso LPA	103 dB(A)
Äänen tehotaso LWA	116 dB(A)
Tärinä a _w	12,4 m/s ²
Paino	2,4 kg
Soujaeristetty	

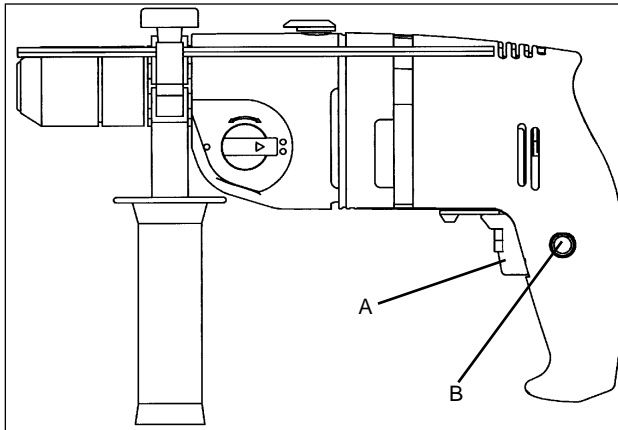
Huomio

- BM-G 800 E ei ole tarkoitettu lisäslaitteiden käyttöön.
- Älä käytä laitetta höyryjen tai palavien nesteiden läheisyydessä.
- Käytä vain teräviä poranteriä ja sopivia ruuvausosia.
Vedä aina laitetta korjattaessa tai puhdistettaessa pistoke irti pistorasiasta.
- Suojaa verkkojohto vahingoittumiselta. Öljy ja hapot voivat vahingoittaa johtoa.

- Älä kanno laitetta verkkojohdosta.
- Älä vedä pistoketta irti pistorasiasta johdosta vetämällä.
- Tarkista ennen pistokkeen pistorasiaan työntämistä, että käyttökytkin ei ole lukittu.
- Kun käytät kaapelirumpua, kierrä johto kokonaan rummulle. Johtimen läpimitta vähintään 1,5 mm².
- Älä ylikuormita konetta.
- Kiinnitä kaikki työstettävät kappaleet tukevasti.
- Älä anna lasten käyttää tai käsitellä laitetta.
- Tarkista ensin seinissä kulkevien näkymättöminen sähkö-, vesi- tai kaasujohtojen sijainti johdonhakulaitteella, ennen poraamisen aloittamista.
- Käytä suojalaseja ja käytä pölynaamaria, kun työskenneltäessä syntyy paljon pölyä.
- Vain sähkömies saa suorittaa korjaustyöt.
- Käytä vain alkuperäisiä varaosia.
- Työpaikan melutaso saattaa ylittää 85 dB (A). Tällöin on huolehdittava käyttäjää koskevista melusuojatoimenpiteistä. Tämän sähkötyökalun ääni on mitattu ISO 3744, NFS 31-031 (84/537/ETY) mukaisesti.
- ISO 8662-8 mukainen kahvasta mitattu tärinä 12,4 m/s²

Huolto

- Pidä porakone aina puhtaana.
- Älä käytä muovin puhdistamiseen mitään syövyttäviä aineita.
- Jos liiallista kipinöintiä ilmenee, tarkista poran terät.
- Pidä tuuletusaukot vapaina.
- Mikäli toteat laitteessa vikoja, voit nimetä varaosat mukana olevan rakennepiirustuksen, sekä osalistan avulla ja tilata osat huoltopalvelusta.



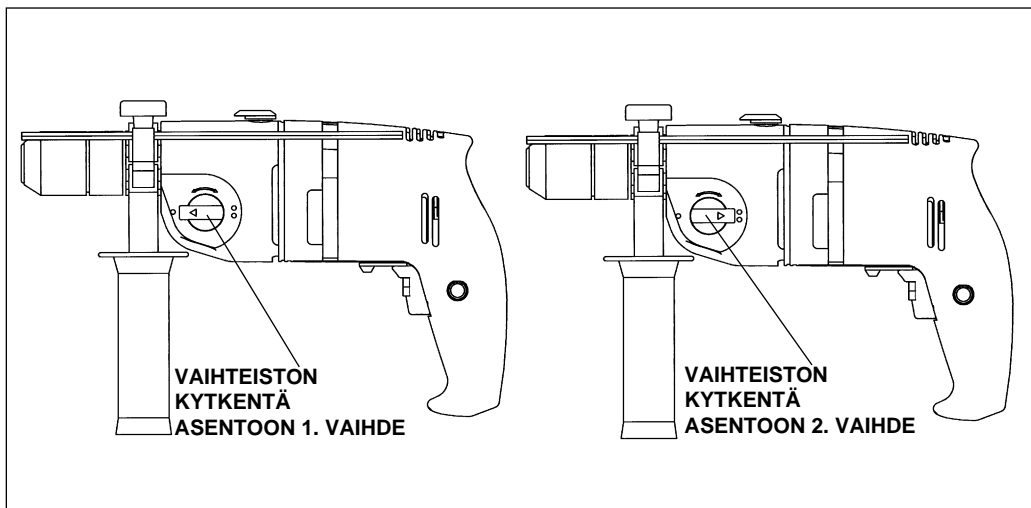
Pois-/päällekytkin

KytKentä päälle: Paina kytKintä A.

Kestokäyttö: Varmista kytKin A lukitsimella B.

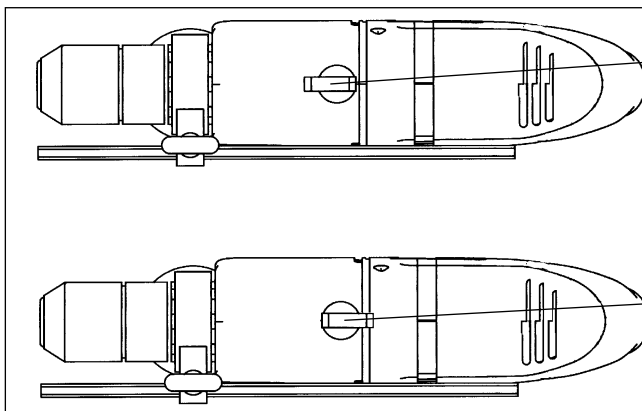
KytKentä pois päältä: Paina nopeasti kytKintä A.

Painamalla kytKintä A enemmän tai vähemmän voimakkaasti valitaan kierrosluku. Kiertämällä säätöruuvia kytKimesssä A voidaan esivalita kierrosluku.



VAIHEISTON KYTKENTÄ ASEENTON 1. VAHDE

VAIHEISTON KYTKENTÄ ASEENTON 2. VAHDE



LIUKUKATKAISIN ASEENNOSSA ISKUPORAUS. VAIHDA KYTKIMEN ASENTOA VAIN KONEEN OLLESSA PYSÄHDYKSISSÄ!

Ohje: Säädä kone laattojen ja kaakelin porauksessa asentoon „poraus“!

LIUKUKATKAISIN ASEENNOSSA PORAAMINEN. VAIHDA KYTKIMEN ASENTOA VAIN KONEEN OLLESSA PYSÄHDYKSISSÄ!

N**Leveranseomfang**

BM-G 800 E,
Hurtlspennbörpatron 1,5-13 mm,
Ekstra håndtak med dybdeanslag

Beskrivelse

1. Hurtlspennbörpatron
2. Bördybdeanslag
3. Tillegshåndtak
4. Omkopler høyre/slagboring
5. Typeskilt
6. Omkopler høyre/venstrelop
7. Omdreiningstillregulator
8. Stoppknapp
9. På/avbryter

Tekniske data

Spenning:	230 V ~ 50 Hz
Inngangseffekt:	800 Watt
Borekapasitet:	Betong 16 mm Stål 13 mm Tre 25 mm
Belastingsdreitall:	0 - 910 min ⁻¹
Belastingsdreitall:	0 - 2650 min ⁻¹
Slagfall:	0 - 39.000 min
Lydtrykknivå LPA	103 dB(A)
Lydeffektnivå LWA	116 dB(A)
Vibrasjon a _w	12,4 m/s ²
Vekt	2,4 kg
Beskyttelsesisolert	

OBS

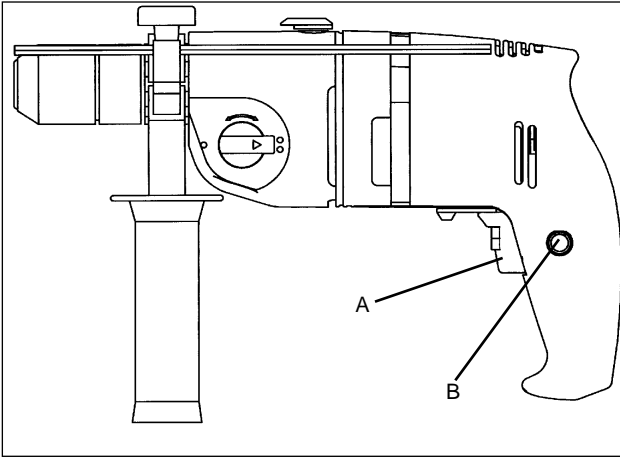
- BM-G 800 E er ikke konstruert for å drive oppsatststyr.
- Må ikke brukes i nærheten av damp eller brennbare væsker.
- Bruk kun skarpe bor og egnede skruoppsatser.

20

- Trekk alltid støpselet ut av stikkontakten når du skifter bor e.l., og når du rengjør boremaskinen.
- Beskytt strømkabelen mot skader. Olje og syre kan skade kabelen.
- Bær ikke boremaskinen etter strømkabelen.
- Fjern ikke støpselet fra stikkontakten ved å dra i strømkabelen.
- Pass på att driftsbryteren ikke er sperret når du setter støpselet i stikkontakten.
- Rull kabelen helt av når du bruker kabeltrommel. Ledningstverrsnitt min. 1,5 mm².
- Overbelast ikke maskinen.
- Fest alle arbeidsementene som du skal arbeide med tilstrekkelig.
- Oppbevar boremaskinen utilgjengelig for barn.
- Pass på å ha et stabilt ståsted på stige eller stillas når du borer for frihånd.
- Når du borer i vegger hvor strøm-, vann- eller gassledninger er lagt ute av syne, må du først lokalisere ledningene med et ledningssøkeapparat.
- Bær vernebrille og bruk støvmaske under borearbeid som produserer støv.
- Reparasjoner kan bare foretas av faglært elektriker.
- Bruk bare originale deler.
- Støyutviklingen på arbeidsplassen kan overstige 85 dB (A), det anbefales da operatøren å bruke øreklokker. Støy fra dette elektriske verktøyet er målt ifølge ISO 3744, NFS 31-031 (84/537/EØF).
- Vibrasjon målt på håndtaket i samsvar med ISO 8662-8 utgjør 12,4 m/s²

Vedlikehold

- Pass alltid på at boremaskinen din blir holdt ren.
- Bruk ikke etsende midler for å vaske kunststoffet.
- Hvis det dannes for mye gnister, må du kontrollere kullbørstene.
- Hold luftehullene fri.
- Hvis du skulle komme til å registrere skader på boremaskinen, kan du definere reservedelene nøyaktig ved hjelp av vedliggende eksplosjonstegning og delelisten, og be om å få tilsendt disse fra kundeservice.



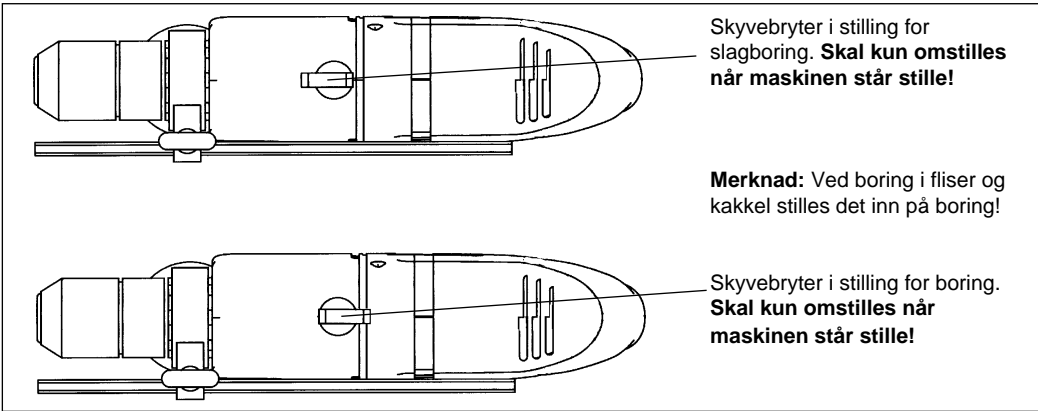
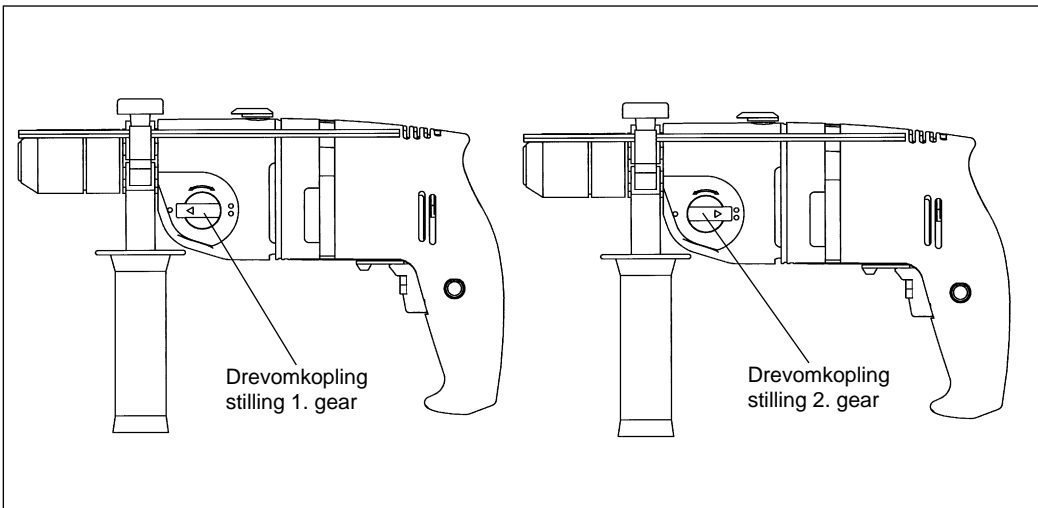
På/avbryter:

Slå på: trykk inn bryter A

Kontinuerlig drift:
bryter A sikres med stoppknapp B

Slå av: trykk bryter A kort inn

Ved å trykke gjentatte ganger hardt på bryter A kan der velges omdreiningstall. Ved å dreie fingerskruen i bryter A kan omdreiningstallet stilles inn.



GR

Περιεχόμενα συσκευασίας

BM-G 800 E,
Επένδυση ταχείας τάνυσης για σφυροτρύπανο 1,5-
13 mm,
Πρόσθετη χειρολαβή με οδηγό βάθους

Περιγραφή

- 1 Επένδυση ταχείας τάνυσης για σφυροτρύπανο
- 2 Οδηγός βάθους διάτρησης
- 3 Επιπλέον λαβή
- 4 Μεταλλάκτης διάτρησης / διάτρησης κρούσης
- 5 Επιγραφή τύπου
- 6 Μεταλλάκτης κίνησης αριστερά/δεξιά
- 7 Ρυθμιστήρας αριθμού στροφών
- 8 Κουμπί διαπίστωσης
- 9 Διακόπτης κλειστός/ανοιχτός

Τεχνικά χαρακτηριστικά

Τάση:	230 V ~ 50 Hz
Ισχύς λήψης:	800 W
Απόδοση:	Μπετόν 16 mm Χάλυβα 13 mm Ξύλο 25 mm
Αριθμός στροφών:	0-920 min ⁻¹
Αριθμός στροφών:	0-2650 min ⁻¹
Αριθμός κρούσεων:	0-39.000 min ⁻¹
Στάθμη ακουστικής πίεσης:	LPA 103 dB (A)
Στάθμη ισχύος ηχητικής πηγής:	LWA 116 dB (A)
Δονήσεις	12,4 m/s ²
Βάρος μηχανήματος	2,4 κιλά
Ποστατευτικά απομονωμένο	

Προσοχή

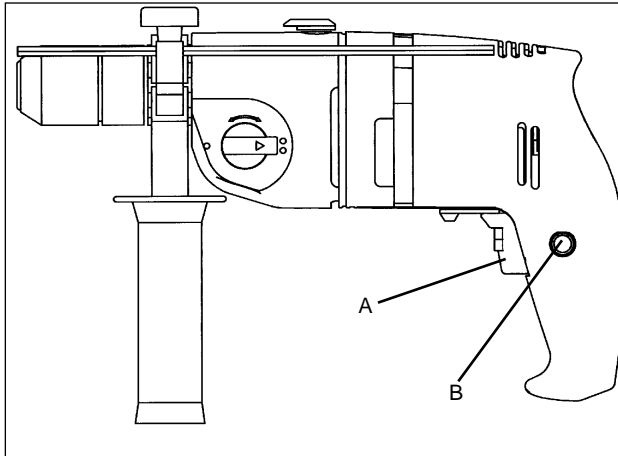
- Το BM-G 800 E δεν είναι κατάλληλο για τη λειτουργία πρόσθετων συσκευών.
- Μην το χρησιμοποιείτε σε περιβάλλον με αναθυμιάσεις ή εύφλεκτα υγρά.
- Χρησιμοποιείτε μόνο κατάλληλα τρυπάνια και καταβίδια.

22

- Όταν διεξάγετε οποιεσδήποτε εργασίες καθαρισμού βγάξτε το καλώδιο από την πρίζα.
- Προστατεύετε το καλώδιο από φθορά. Λάδια και οξέα μπορούν να καταστρέψουν το καλώδιο.
- Μην μεταφέρετε τη συσκευή κρατώντας τη από το καλώδιο.
- Βεβαιωθείτε πριν βάλετε το καλώδιο στην πρίζα να μην είναι πατημένο το πλήκτρο συνεχούς λειτουργίας.
- Κατά τη χρησιμοποίηση μπαλαντέζας σε μπομπίνα, να ξετυλίγετε όλο το καλώδιο. Ελάχιστη επιφάνεια τομής καλωδίου 1,5 mm².
- Μην υπερφορτώνετε το μηχάνημα.
- Ασφαλιζετε κατάλληλα όλα τα αντικείμενα που πρόκειται να επεξεργαστείτε.
- Κρατάτε μακριά τα παιδιά.
- Φροντίστε να έχετε καλή ισορροπία όταν εργάζεστε σε σκάλα ή σκαλωσιά.
- Εξετάστε με ειδική συσκευή ανίχνευσης αγωγών τοίχους, στους οποίους μπορεί να είναι περασμένοι αγωγοί ηλεκτρικού, νερού ή αερίου.
- Κατά τη διεξαγωγή εργασιών που δημιουργούν σκόνη φοράτε προστατευτικά γυαλιά και μάσκα σκόνης.
- Επισκευές επιτρέπονται να πραγματοποιηθούν μόνο από ένα ειδικό ηλεκτρολόγο
- Χρησιμοποιείτε μόνο γνήσια ανταλλακτικά
- Η εξέλιξη του θορύβου στη θέση εργασίας επιτρέπεται να υπερβεί τα 85 dB(A). Σε αυτή την περίπτωση απαιτούνται μέτρα προστασίας ήχου για τους χειριστές. Ο θόρυβος αυτής της ηλεκτρικής συσκευής μετρήθηκε σύμφωνα με την ISO 3744, NFS 31-031 (84/537/EOK).
- Η σύμφωνα με την ISO 8662-8 στην χειρολαβή μετρηθείσα τιμή δόνησης είναι 12,4 m/a²

Συντήρηση

- Διατηρείτε το δράπανο πάντα καθαρό.
- Για τον καθαρισμό των πλαστικών τμημάτων μην χρησιμοποιείτε καυστικές ουσίες.
- Σε περίπτωση που δημιουργούνται υπερβολικά σπίθες ελέγξτε τα καρβουνάκια.
- Διατηρείτε ελεύθερες τις εγκοπές εξαερισμού.
- Αν διαπιστώσετε κάποια βλάβη, μπορείτε με το σχεδιάγραμμα καθώς και τον κατάλογο των εξαρτημάτων να προσδιορίσετε με ακρίβεια τα ανταλλακτικά και να τα παραγγείλετε στο κέντρο εξυπηρέτησης πελατών.



Διακόπτης κλειστός/ανοιχτός:

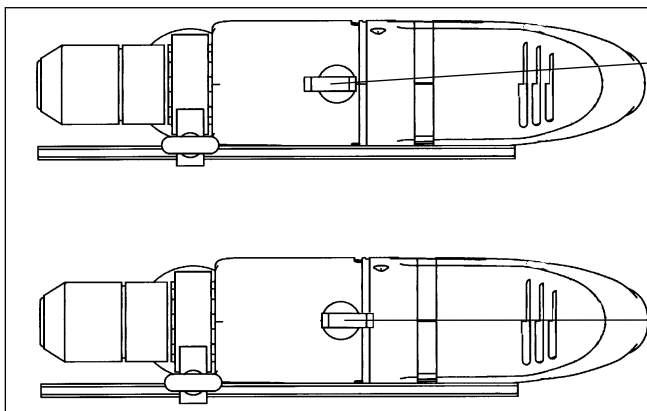
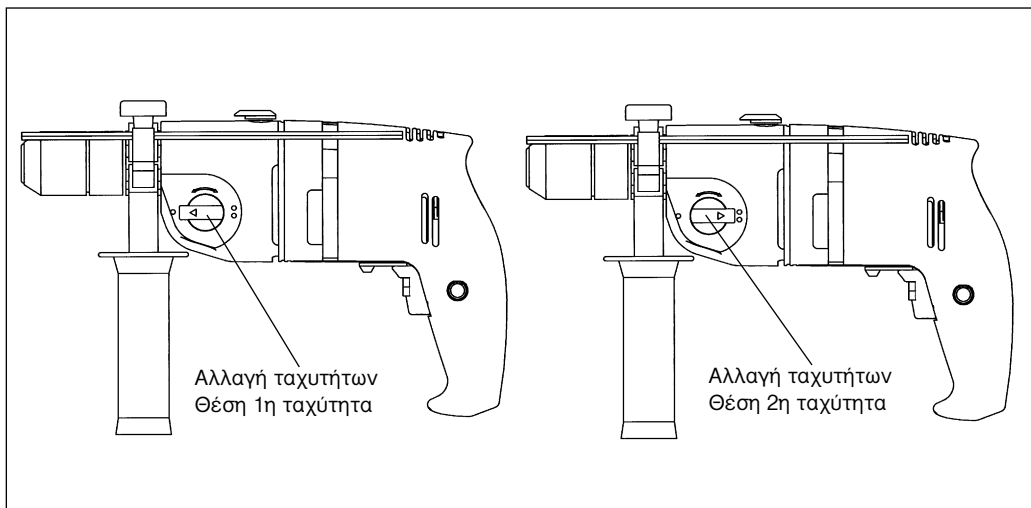
Κλείσιμο: Πατήστε τον διακόπτη A

Συνεχής λειτουργία:

Ασφαλίστε τον διακόπτη A με το κουμπί διαπίστωσης B

Ανοιγμα: Πατήστε για λίγο τον διακόπτη A

Με περισσότερα ή λιγότερα δυνατό πάτημα του διακόπτη A επιλέγετε τον αριθμό στροφών. Μέσω στροφής της χαρακωτής βίδας στο διακόπτη A μπορείτε να προεπιλέγετε τον αριθμό στροφών.



Συρτός διακόπτης στη θέση κρουστικού τρυπανιού. **Η θέση του διακόπτη να αλλάζεται μόνο όταν η συσκευή δεν είναι σε λειτουργία!**

Υπόδειξη: Κατά τη διάρκεια διάτρησης σε πλακάκια και πλακάκια πήλινης σόμπας ενεργοποιήστε την θέση διάτρηση!

Συρτός διακόπτης στη θέση απλού τρυπανιού. **Η θέση του διακόπτη να αλλάζεται μόνο όταν η συσκευή δεν είναι σε λειτουργία!**



Contenuto della confezione

BM-G 800 E,
Pinza portapunta a chiusura rapida 1,5-13 mm,
Maniglia aggiuntiva con arresto di profondità

Descrizione

1. Pinza portapunta a chiusura rapida
2. Arresto profondità di foratura
3. Manico addizionale
4. Commutatore trapanatura normale/trapanatura a percussione
5. Targhetta del modello
6. Commutatore rotazione sinistra/destra
7. Regolatore numero dei giri
8. Bottone di bloccaggio
9. Pulsante accensione/ spegnimento

Dati tecnici

Tensione	230 Volt ~ 50 Hz
potenza assorbita	800 Watt
Diametro massimo	Cemento 16 mm
	Acciaio 13 mm
	Legno 25 mm
Numero di giri	0 - 920 min ⁻¹
Numero di giri	0 - 2650 min ⁻¹
Numero percussori	0 - 39.000 min
livello di pressione acustica LPA:	103 dB (A)
livello di potenza sonora LWA:	116 dB (A)
Vibrazione \bar{a}_w	12,4 m/s ²
Peso	2,4 kg
Con isolamento protettivo	

Attenzione

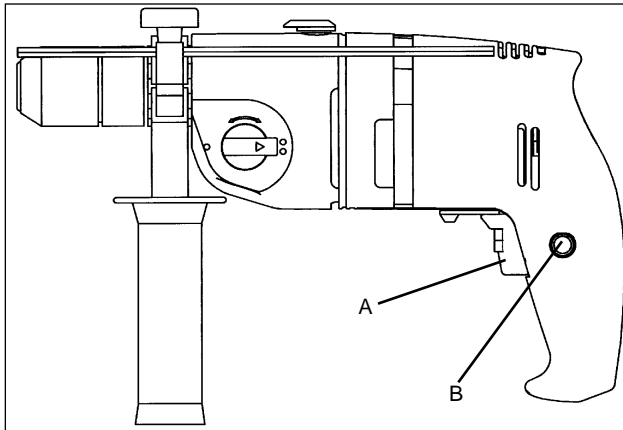
- Il BM-G 800 E non è adatto per l'uso con adattatori.
- Non usare il trapano nei paraggi di vapori o liquidi infiammabili.
- Usare solo punte affilate ed adeguati utensili

avvitatori.

- Prima di montaggi o lavori di pulizia staccare la spina dalla presa della corrente.
- Proteggere il cavo elettrico da danneggiamenti. Olio e acidi possono danneggiarlo.
- Non trasportare l'apparecchio tramite il cavo.
- Non staccare la spina dalla presa della corrente tirando il cavo.
- Fare attenzione che l'interruttore del trapano non sia bloccato quando si innesta la spina
- Srotolare completamente il cavo se si usa un tamburo per cavi. Sezione minima del conduttore: 1,5 mm.
- Non sovraccaricare la macchina.
- Assicure sufficientemente tutti i pezzi di lavoro.
- L'apparecchio non deve essere raggiungibile da bambini
- Lavorando a mani libere su scale o impalcature, assicurarsi di avere uno stabile appoggio.
- Localizzare eventuali cavi o condotte dell'acqua o del gas nelle pareti, utilizzando un rivelatore di metalli.
- Usare maschere contro la polvere e portare occhiali di protezione durante lavori che producono polvere.
- Affidare eventuali lavori di riparazione soltanto a specialista elettrico.
- Impiegare soltanto pezzi di ricambio originali.
- Il rumore causato sul posto di lavoro può superare gli 85 dB (A); in tal caso prendere le misure necessarie per proteggere l'operatore dal rumore. Il rumore di questo apparecchio elettrico è stato rilevato in funzione di ISO 3744, NFS 31-031 (84/537/CEE).
- Valore di vibrazione secondo la ISO 8662-8, rilevato sull'impugnatura, corrisponde a 12,4 m/s²

Manutenzione

- Mantenere il trapano sempre pulito.
- Per la pulizia di parti di plastica non usare sostanze corrosive.
- Controllare le spazzole qualora si noti un elevato scintillio.
- Non otturare le fessure per l'aria.
- In caso di danneggiamenti, potete stabilire con precisione le parti di ricambio tramite i disegni e la lista delle parti, e richiederle al nostro Servizio di Assistenza.



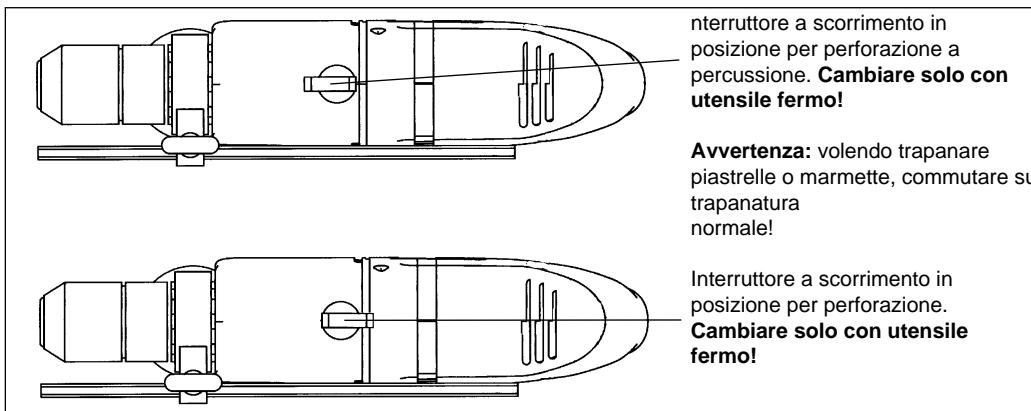
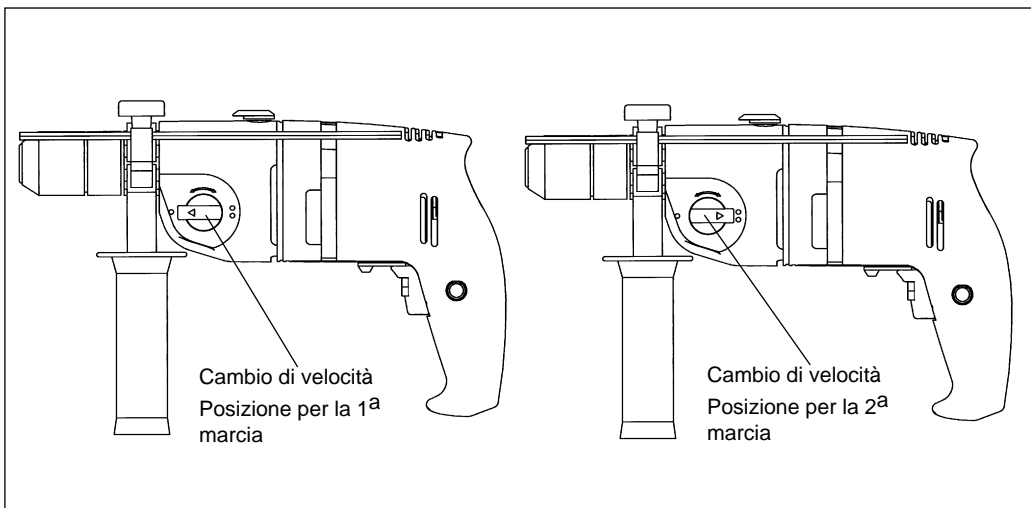
Avviamento/Spengimento

Per avviare: premere il pulsante A

Per funzionamento continuo: arrestare il pulsante A con bottone di bloccaggio B

Per spegnere: premere brevemente sul pulsante A

Scegliere il numero dei giri agendo più o meno forte sul pulsante A. Potete prescegliere il numero dei giri girando la apposita vite godronata sul pulsante A.



DK

Leverancens omfang

BM-G 800 E,
Selspændende borepatron 1,5-13 mm,
Ekstra håndtag med dybdeanslag

Beskrivelse

1. Selspændende borepatron
2. Dybdestop
3. Ekstrahåndtag
4. Omskifter boring/slagboring
5. Typeskilt
6. Omskifter højre-/venstreløb
7. Omdrejningsregulering
8. Låseknop
9. Strømafbrøder

Tekniske data

Spænding:	230 Volt - 50 Hz
Optagen effekt:	800 watt
Boreeffekt:	Beton 16 mm Stål 13 mm Træ 25 mm
Omdrejningseffekt:	0 - 920 min ⁻¹
Omdrejningseffekt:	0 - 2650 min ⁻¹
Slageffekt:	0 - 39.000 min
Lydtrykkniveau LPA	103 dB (A)
Lydeffektniveau LWA	116 dB (A)
Vibration \bar{a}_w	12,4 m/s ²
Vægt	2,4 kg
Dobbelisoleret	

Vigtigt

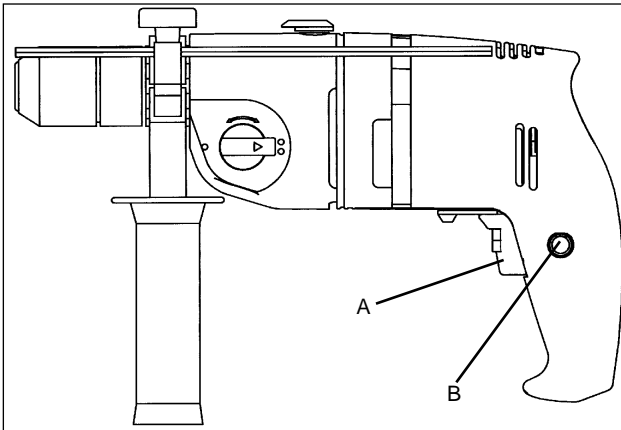
- BM-G 800 E er ikke konstrueret til anvendelse med forsatsværktøj.
- Må ikke anvendes i nærheden af dampe eller brændbare væsker.
- Benyt udelukkende skarpe bor og egnede skruetrækkerbits.
- Beskyt netkablet mod beskadigelser. Olie og syre

kan beskadige kablet.

- Løft ikke boremaskinen i netkablet.
- Tag ikke stikket ud af stikkontakten ved at trække i kablet.
- Se efter at afbryderknappen ikke er fastholdt, når netstikket sættes i.
- Ved anvendelse af kabeltromle skal kablet rulles helt ud. Lederdiameter 1,5 mm².
- Undlad at overbelaste boremaskinen.
- Sørg for at alle arbejdsemner, der bearbejdes, er sikret ordentligt.
- Hold børn på afstand.
- Sørg for at stå sikkert på stiger eller stilladser, når der bores frihånd.
- I vægge, hvor der er skjulte elledninger, vandrør eller gasrør, bør disse først lokaliseres med en søger.
- Bær beskyttelsesbriller og benyt støvmaske ved støvende arbejder.
- Reparationer må kun udføres af el-fagfolk.
- Anvend kun originale reservedele.
- Støjudviklingen på arbejdspladsen kan overskride 85 dB (A), i så fald kræves der støjbekæmpelsesforanstaltninger for brugeren. Støjen fra dette el-værktøj er blevet målt i.h.t. ISO 3744, NFS 31-031 (84/537/EWG).
- Den iflg. ISO8662-8 på håndtaget målte vibrationsværdi udgør 12,4 m/s²

Vedligeholdelse

- Hold altid boremaskinen ren.
- Brug ikke ætsende midler til rengøring af plastdelene.
- Kontrollér kulbørsterne ved overdreven gnistdannelse.
- Hold ventilationsspalterne frie.
- Hvis De konstaterer beskadigelser, kan De ud fra den vedlagte eksplosionstegning samt styklisten definere reservedelene nøjagtigt og bestille dem hos vores kundeservice.



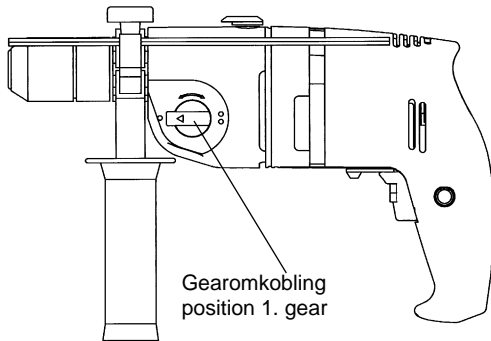
Strømafbrøder:

Start: Tryk på afbrøderen A.

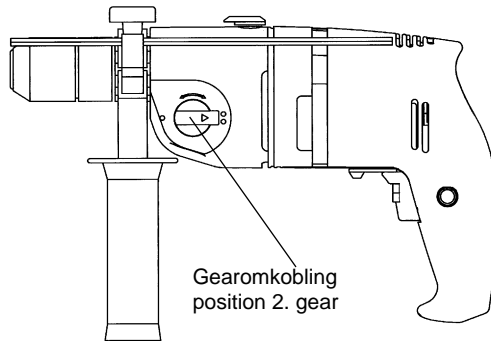
Kontinuerlig drift: Sikr afbrøderen A med låseknappen B

Stop: Tryk kort på afbrøderen A.

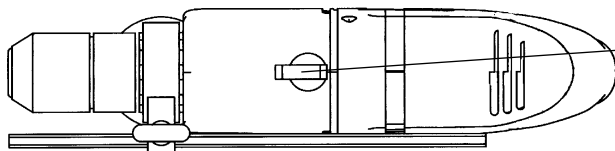
Ved at trykke mere eller mindre kraftigt på afbrøderen A, vælger De omdrejningstallet. Ved at dreje på fingerskruen i afbrøderen A, kan De forudindstille omdrejningstallet.



Gearomkobling position 1. gear

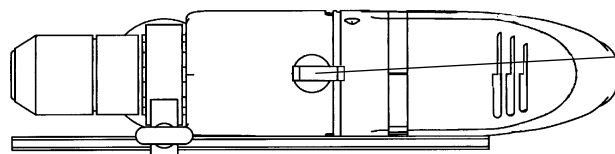


Gearomkobling position 2. gear



Skydeafbrøder i position slag-boring. **Må kun omkobles, når maskinen står stille!**

Henvisning: Ved boring i fliser og kakler sættes i stilling boring!

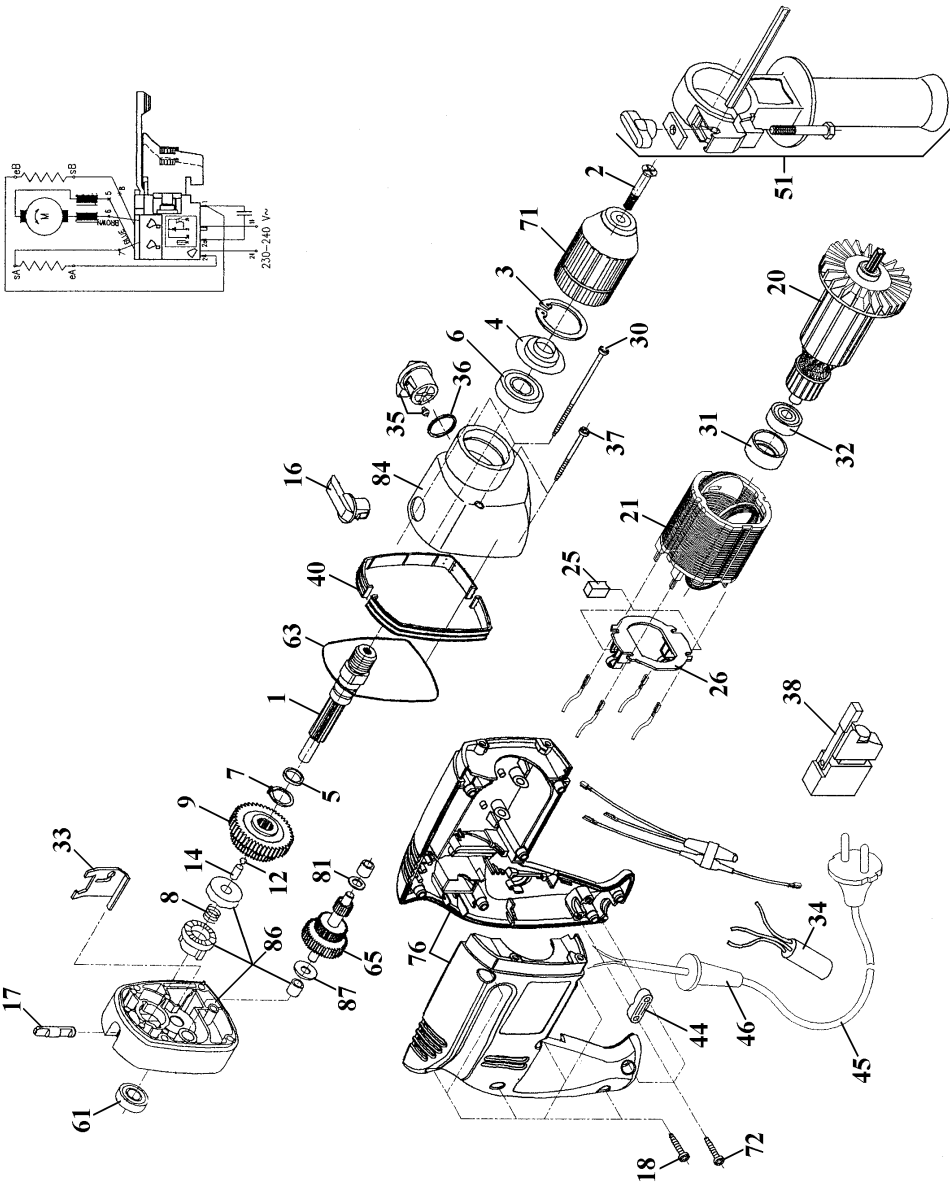


Skydeafbrøder i position boring. **Må kun omkobles, når maskinen står stille!**

Ersatzteilzeichnung BM-G 800 E





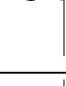
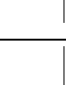
Art.-Nr.: 42.596.00 I.-Nr.: 91019

Schalter MARQUARDT 1298.7


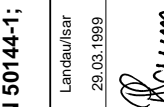

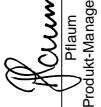

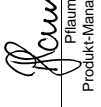








Ersatzteilliste BM-G 800 E**Art.-Nr.: 42.596.00 I.-Nr.: 91019**

Pos.	Bezeichnung	Ersatzteilnr.
01	Antriebswelle 1/2"	42.592.20.01
02	Befestigungsschraube	42.592.20.03
03	Seegerring 35	42.591.02.21
04	Lagerhülse	42.591.02.20
05	Dichtungsring	42.591.02.09
06	Kugellager 60022RS	42.591.02.19
07	Seegerring 15	42.591.02.10
08	Feder	42.591.02.62
09	Getrieberad	42.592.20.10
12	Kugel 5	42.591.02.64
14	Bolzen 5x10	42.591.02.63
16	Drehknopf	42.591.02.11
17	Bolzen	42.596.00.02
18	Schraube 3,9 x19	42.591.02.46
20	Rotor	42.591.02.41
21	Stator	42.591.02.38
25	Kohlebürste (Paar)	42.592.20.19
26	Bürstenhalter	42.592.20.17
30	Schraube 4,2x80/20	42.591.02.25
31	Lagerhülse	42.591.02.39
32	Kugellager 607 2Z	42.591.02.40
33	Schieber	42.591.02.06
34	Kondensator	42.591.02.42
35	Drehknopf	42.591.02.18
36	Dichtung	42.591.02.17
37	Schraube 4x45/20	42.591.02.26
38	Elektronikschalter	42.596.00.03
40	Zierring	42.596.00.04
44	Zugentlastungsschelle	42.591.02.45
45	Netzleitung	42.591.02.43
46	Knickschutztülle	42.591.02.44
51	Zusatzhandgriff komplett	42.596.00.05
61	Kugellager 6082	42.591.02.31
63	Dichtungsring	42.591.02.08
65	Zwischenradwelle	42.596.00.06
71	Schnellspannbohrfutter	42.596.00.07
72	Schraube	42.596.00.09
76	Motorgehäuse	42.596.00.11
81	Unterlegscheibe	42.591.02.68
84	Getriebegehäuse	42.596.00.10
86	Lagerschild komplett	42.596.00.12
87	U-Scheibe	42.596.00.08

(D)	(GB)	(E)	(NL)	(E)	(P)
EG Konformitätserklärung Der Unterzeichnende erklärt im Namen der Firma	EC Declaration of Conformity The Undersigned declares, on behalf of	Déclaration de Conformité CE Le soussigné déclare, au nom de	EC Conformiteitsverklaring De ondertekenaar verklaart in naam van de firma	Declaracion CE de Conformidad Por la presente, el abajo firmante declara en nombre de la empresa	Declaração de conformidade CE O abaixo assinado declara em nome da empresa
HANS EINHELL AG · Wiesenweg 22 · D-94405 Landau/Isar					
daß die	that the	que	dat de	que el/la	que
Maschine/Produkt	Machine / Product	la machine / le produit	machine/product	máquina/producto	a máquina/produto
Elektronik-Schlagbohrmaschine	Electronic Hammer Drill	Perceuse électronique à percussion	Elektronische kloppoormachine	Taladradora percutora electrónica	Berbequim electrónico de percussão
Marke	produced by:	du fabricant	merk	marca	marca
Einhell®					
Type	Type	Type	type	tipo	tipo
BM-G 800 E					
- Seriennummer auf dem Produkt - <input checked="" type="checkbox"/> EG Maschinenrichtlinie 89/392/EWG mit Änderungen <input checked="" type="checkbox"/> EG Niederspannungsrichtlinie 73/23/EWG <input checked="" type="checkbox"/> EG Richtlinie Elektro-magnetische Verträglichkeit 89/336 EWG mit Änderungen entspricht.	- Serial number specified on the product - <input checked="" type="checkbox"/> EC Directive regarding machinery 89/392 EEC, as amended. <input checked="" type="checkbox"/> EC Directive regarding low-voltage equipment 73/23 EEC. <input checked="" type="checkbox"/> EC Directive regarding electromagnetic compatibility 89/336 EEC, as amended.	- no. série indiqué sur le produit - <input checked="" type="checkbox"/> Directive CE relative aux machines 89/392 CEE avec ses modifications y compris les modifications <input checked="" type="checkbox"/> Directive CE relative aux basses tensions 73/23 CEE; <input checked="" type="checkbox"/> Directive CE relative à la compatibilité électro-magnétique 89/336 CEE avec les modifications y apportées.	- seriennummer op het product- conform de volgende richtlijnen is: <input checked="" type="checkbox"/> EG machinerichtlijn 89/392/EWG met wijzigingen <input checked="" type="checkbox"/> EG laagspanningsrichtlijn 73/23 EWG <input checked="" type="checkbox"/> EG richtlijn Elektro-magnetische compatibiliteit 89/336 EWG met wijzigingen	- No. de serie en el producto: satisfice las disposiciones pertinentes siguientes: <input checked="" type="checkbox"/> Disposición de maquinaria de la CE 89/392/CEE con modificaciones <input checked="" type="checkbox"/> Disposición de baja tensión de la CE 73/23 CEE <input checked="" type="checkbox"/> Disposición de la compatibilidad electro-magnética de la CE 89/336 CEE con modificaciones.	- cujo número de série encontra-se no produto - corresponde à <input checked="" type="checkbox"/> Directiva da CE de máquinas 89/392/CEE, com alterações <input checked="" type="checkbox"/> Directiva da CE de baixa tensão 73/23 CEE <input checked="" type="checkbox"/> Directiva da CE de compatibilidade electro-magnética 89/336 CEE, com alterações
Landau/Isar, den 29.03.1999	Landau/Isar, (date) 29.03.1999	Landau/Isar, (date) 29.03.1999	Landau/Isar, datum 29.03.1999	Landau/Isar 29.03.1999	Landau/Isar 29.03.1999
 Pflaum Produkt-Management	 Pflaum Produkt-Management	 Pflaum Produkt-Management	 Pflaum Produkt-Management	 Pflaum Produkt-Management	 Pflaum Produkt-Management

Achivierung / For archives: BMG-0623-25-749-E

(S)	EC Konformitetsförklaring Undertecknad förklarar i firmans	(SF)	EC Yhdenmukaisuusilmoitus Allekirjoittanut ilmoittaa yhtiön	(N)	EC Konfirmationserklæring Undertegnede erklærer på vegne av firma	(GR)	EC Δήλωση περί της αντανάκλασης Ο υπαγράφων δηλώνει εν ονόματι της εταιρείας	(I)	Dichiarazione di conformità CE Il sottoscritto dichiara in nome della ditta	(DK)	EC Overensstemmelses-erklæring Undertegnede erklærer på vegne af firmaet
HANS EINHELL AG · Wiesenweg 22 · D-94405 Landau/Isar											
namn, att	nimissä että		at		δὲτι η		che la		at		
maskinen/produkten	konekkuote		Maskin/produkt		μηχανή / το προϊόν		macchina/prodotto		maskine/produkt		
Elektroniskt styrd slagborrmaskin	Sähköiskuporakone		Elektronikk-boremaskin		Κρουστικό δρόπανο ηλεκτρονικό		Trapano a percussione elettronico		Elektronisk slagboremaskine		
märke	merkki		Merke		υπόγραφο		marca		mærke		
Einhell®											
type	tyyppi		Type		τύπος		tipo		type		
BM-G 800 E											
- serienummer på produkten - motsvarar <input checked="" type="checkbox"/> EU riktlinje för maskiner 89/392/EWG med ändringar <input checked="" type="checkbox"/> EU riktlinje för lågspänning 73/23 EWG <input checked="" type="checkbox"/> EU riktlinje för elektro-magnetisk kompatibilitet 89/336 med ändringar	- tuotteen valmistusnumero - vastaa <input checked="" type="checkbox"/> EU-konnedirektiivik (johon on tehty muutoksia) 89/392/EWG <input checked="" type="checkbox"/> EU-pienjännitedirektiivä 73/23 EWG <input checked="" type="checkbox"/> EU-direktiivä 89/336 EWG (johon on tehty muutoksia) ja joka koskee sähkömagnetiittia mukautuvuutta (EMi)	- Serienummer på produktet - tilfredsstiller følgende retningslinjer: <input checked="" type="checkbox"/> EU Maskinretningslinje 89/392/ EWG med ændringer <input checked="" type="checkbox"/> EU Lavspenningsretningslinje 73 / 23 EWG <input checked="" type="checkbox"/> EU Røtningslinje for elektromagnetisk kompatibilitet 89/336 EWG med ændringer,	- Αριθμός σειράς πάνω στο προϊόν - ανταποκρίνεται στην ακόλουθη οδηγία της Ευρωπαϊκής Κοινότητας 89/392/ ΕΟΚ με αλλαγές <input checked="" type="checkbox"/> κατεβυνητήρια γραμμή χαμηλής τάσεως της Ευρωπαϊκής Κοινότητας 73/23 ΕΟΚ <input checked="" type="checkbox"/> ηλεκτρομαγνητικής ασυμβατότητας της Ευρωπαϊκής Κοινότητας 89/336/ ΕΟΚ με αλλαγές,	- numero di serie sul prodotto - corrisponde <input checked="" type="checkbox"/> alla Diretiva CE sulle macchine 89/392/CEE con modifiche <input checked="" type="checkbox"/> alla Diretiva CE sulla bassa tensione 73/23 CEE <input checked="" type="checkbox"/> alla Diretiva CE sulla compatibilità elettromagnetica 89/336 CEE con modifiche	- Serienummer på produktet - oplyder <input checked="" type="checkbox"/> EU-maskindirektiv 89/392/EØF med ændringer <input checked="" type="checkbox"/> EU-javspændingsdirektiv 73/23/EØF <input checked="" type="checkbox"/> EU-direktiv vedr. elektromagnetisk støj (EMC) 89/336/EØF med ændringer.						
Landau/Isar, den 29.03.1999	Landau/Isar 29.03.1999	Landau/Isar, den 29.03.1999	Landau/Isar, στις 29.03.1999	Landau/Isar, den 29.03.1999	Landau/Isar, den 29.03.1999	Landau/Isar, den 29.03.1999	Landau/Isar, den 29.03.1999	Landau/Isar, den 29.03.1999	Landau/Isar, den 29.03.1999	Landau/Isar, den 29.03.1999	Landau/Isar, den 29.03.1999
											
Produkt-Management	Produkt-Management	Produkt-Management	Produkt-Management	Produkt-Management	Produkt-Management	Produkt-Management	Produkt-Management	Produkt-Management	Produkt-Management	Produkt-Management	Produkt-Management
EN 50144-1; EN 50144-2-1; EN 55014; EN 50082-1; EN 60555-2/4; EN 60555-3/4											
Achivierung / For archives: BMG-0623-25-749-E											

Ⓓ GARANTIEURKUNDE

Die Garantiezeit beginnt mit dem Tag des Kaufes und beträgt 2 Jahre.

Die Gewährleistung erfolgt für mangelhafte Ausführung oder Material- und Funktionsfehler.

Die dazu benötigten Ersatzteile und die anfallende Arbeitszeit werden nicht berechnet.

Keine Gewährleistung für Folgeschäden.

Ihr Kundendienstansprechpartner

Ⓔ EINHELL-WARRANTY CERTIFICATE

The guarantee period begins on the sales date and is valid for 2 years.

Responsibility is assumed for faulty construction or material or functional defects.

Any necessary replacement parts an necessary repair work are free of charge.

We do not assume responsibility for consequential damage.

Your customer service provider

Ⓕ GARANTIE EINHELL

La période de garantie commence à partir de la date d'achat et dure 2 ans.

Sont pris en charge: les défauts de matériel ou de fonctionnement et de fabrication.

Les pièces de rechange requises et les heures de travail ne seront pas facturées.

Pas de prise en charge de garantie pour les dommages survenus ultérieurement.

Votre service après-vente.

Ⓖ EINHELL-GARANTIE

De garantieduur begint op de koopdatum en bedraagt 2 jaar.

De garantie geldt voor gebreken aan de uitvoering of materiaal- en functiefouten.

Da daarvoor benodigde onderdelen en het arbeidsloon worden niet in rekening gebracht.

Geen garantie op verdere schade.

uw contactpersoon van de klantenservice

Ⓖ CERTIFICADO DE GARANTIA EINHELL

El período de garantía comienza el día de la compra y tiene una duración de 2 años.

Su cumplimiento tiene lugar en ejecuciones defectuosas.

Errores de material y funcionamiento. Las piezas de repuesto necesarias y el tiempo de trabajo no se facturan. Ninguana garantía por otros daños

Su contacto en el servicio post-venta

Ⓖ CERTIFICADO DE GARANTIA DA EINHELL

A garantia começa no dia da compra do aparelho e cobre um período de 2 anos.

Prestamos garantia em caso de execução defeituosa ou defeitos de material ou de funcionamento. Neste caso não faturamos os custos para sobressalentes e o trabalho necessários. Não nos responsabilizamos por danos em consequência da utilização do aparelho.

O seu serviço de assistência técnica

Ⓒ EINHELL GARANTIBEVIS

Garantitiden omfattar >et 2 år< och börjar löpa från och med köpedagen.

Garantin avser tillverkningsfel samt material- och funktionsfel.

Därtill nödvändiga reservdelar och uppkommen arbetstid kommer ej att debiteras.

Garantin gäller ej för på fel som uppstått på grund av nyttjandet.

Din kundtjänstpartner

Ⓒ EINHELL-TAKUUTODISTUS

Takkuu aika alkaa ostopäivänä ja sen pituus on 2 vuotta.

Takuu korvaa valmistusviat tai materiaali- ja toimintoviat. Tähän tarvittavia varaosia ja työaikaa ei laskuteta.

Väiillisiä vahinkoja ei korvata.

Teidän asiakaspalveluyhdyshenkilönne

Ⓖ EINHELL-GARANTIDOKUMENT

Garantitiden begynner med dagen da apparatet ble kjøpt og varer 2 år.

Garantiytelsen omfatter mangelfull utføring eller material- og funksjonsfeil. Reservedeler og faktisk arbeidstid som er nødvendig for å rette på slike mangler, blir ikke beregnet.

Ingen garanti for skader som forårsakes av feilaktig bruk.

Din samtalepartner hos kundenservice

Ⓒ Εγγύηση EINHELL

Ο χρόνος εγγύησης ξεκινά με την ημερομηνία αγοράς και ισχύει 2 έτη.

Η εγγύηση καλύπτει κακή κατασκευή ή λάθη στο υλικό και τη λειτουργία.

Τα ανταλλακτικά και ο απαιτούμενος χρόνος επισκευής δεν επιβαρύνουν τον πελάτη.

Η εγγύηση δεν ισχύει για παρεπόμενες βλάβες.

Το κέντρο εξυπηρέτησης πελατών

① CERTIFICATO DI GARANZIA EINHELL

Il periodo di garanzia inizia nel giorno dell'acquisto e dura 2 anni. La garanzia vale nel caso di confezione difettosa oppure di difetti del materiale e del funzionamento. Le componenti da sostituire e il lavoro necessario per la riparazione non vengono calcolati. Non c'è alcuna garanzia nel caso di danni successivi.

Il vostro centro di assistenza.

⊗ EINHELL GARANTIBEVIS

Garantiperioden regnes fra købsdatoen og er gældende i 2 år.
Garantien dækker mangelfuld udførelse eller materiale- og funktionsfejl.
Nødvendige reservedele og anvendt arbejdstid ved garanti-ydelser beregnes ikke.
Der hæftes ikke for følgeskader.

Deres kundeservicekontakt

GARANTIEURKUNDE

Wir gewähren Ihnen zwei Jahre Garantie gemäß nachstehenden Bedingungen. Die Garantiezeit beginnt jeweils mit dem Tag der Lieferung, der durch Kaufbeleg, wie Rechnung, Lieferschein oder deren Kopie, nachzuweisen ist. Innerhalb der Garantiezeit beseitigen wir alle Funktionsfehler am Gerät, die nachweisbar auf mangelhafte Ausführung oder Materialfehler zurückzuführen sind. Die dazu benötigten Ersatzteile und die anfallende Arbeitszeit werden nicht berechnet.

Ausschluß: Die Garantiezeit bezieht sich nicht auf natürliche Abnutzung oder Transportschäden, ferner nicht auf Schäden, die infolge Nichtbeachtung der Montageanleitung und nicht normgemäßer Installation entstanden. Der Hersteller haftet nicht für indirekte Folge- und Vermögensschäden. Durch die Instandsetzung wird die Garantiezeit nicht erneuert oder verlängert. Bei Garantieanspruch, Störungen oder Ersatzteilbedarf wenden Sie sich bitte an.

ISC GmbH · International Service Center
Eschenstraße 6 · D-94405 Landau/Isar (Germany)
Ersatzteil- und Reparatur-Abt.: Telefon (0 99 51) 942 357 • Telefax (0 99 51) 26 10 und 52 50
Technische Kundenberatung: Telefon (0 99 51) 942 358

- Ⓐ** Einhell & Wieshofer
Mühlgasse 1
A-2353 Guntramsdorf
- ⓖ** Hans Einhell AG, UK Branch
32, Craven Court Winwick Quay
Warrington, Cheshire, WA2 8QU
- Ⓕ** Agence Bellut Prudent, Service Après-Vente
5, allée Joseph Cugnot, Z.I. du Phare
F-33700 Merignac
- Ⓝ** Einhell Nederland BV
Lavalstraat 1a
NL-7903 BC Hoogeveen
- Ⓑ** Einhell Benelux
Abtsdreef 10
B-2940 Stabroek
- Ⓔ** Comercial Einhell S.A.
Carretera Sanguesa
E-31310 Carcastillo/Navarra
- Ⓟ** Einhell Iberica SA
Rua da Aldeia
P-4405-017 Arcozelo Vila Nova de Gaia
- Ⓜ** Antzoulatos E. E.
Parakia Patron-Panayitsa
GR-26517 Patras
- Ⓘ** Einhell Italia s.r.l.
Via Marconi, 16
I-22077 Beregazzo (Co)
- Ⓓ** Danish Trading Co. Silkeborg ApS
- Ⓢ** Rodelundvej 11 - Rodelund
- Ⓝ** **DK-8653 Them**

Technische Änderungen vorbehalten
Technical changes subject to change
Sous réserve de modifications
Technische wijzigingen voorbehouden
Salvo modificaciones técnicas
Salvaguardem-se alterações técnicas
Förbehåll för tekniska förändringar
Oikeus teknisiin muutoksiin pidätetään
Der tages forbehold for tekniske ændringer
Ο κατασκευαστής διατηρεί το δικαίωμα τεχνικών αλλαγών
Con riserva di apportare modifiche tecniche
Tekniske ændringer forbeholdes

Gesamtprogramm

Einhell® Garten & Freizeit

- Gartenteiche und Zubehör
- Springbrunnenpumpen, Filter und Zubehör
- Gewächshäuser, Frühbeete und Zubehör
- Bioluftbefeuchter
- Hochdruckreiniger und Zubehör
- Gartenpumpen und Zubehör
- Motor-, Elektrokettensägen und Zubehör
- Gartengeräte und Zubehör
- Heizgeräte
- Gas-, Holzkohlegrills und Zubehör

Einhell® Auto & Werkstatt

- Schweißtechnik
- Drucklufttechnik
- Reinigungstechnik
- Akku-/Elektro-Bohrmaschinen
- Garagentorheber und Zubehör
- Schleiftechnik
- Motorsägen
Elektrosägen
- Batterielader
- Torantriebe
- Klima- und Heizgeräte
- Hub- und Zuggeräte
- Werkstattausrüstung

Einhell® Haustechnik

- Funkalarm und Zubehör
- Video-Überwachungsanlagen und Zubehör
- Schiebe- und Flügel-torantriebe und Zubehör
- Funklichtschalter
- Satellitenempfangsanlagen und Zubehör

EH 05/99