

- ⓓ **Bedienungsanleitung
Winkellaser**
- ⒸZ **Návod k obsluze
Laserový úhloměř**
- ⓁO **Navodila za uporabo
Kotni laser**
- ⓂR **Upute za uporabu
Laser za projiciranje kuteva**

Einhell[®]
NEW GENERATION

4



Art.-Nr.: 22.700.10

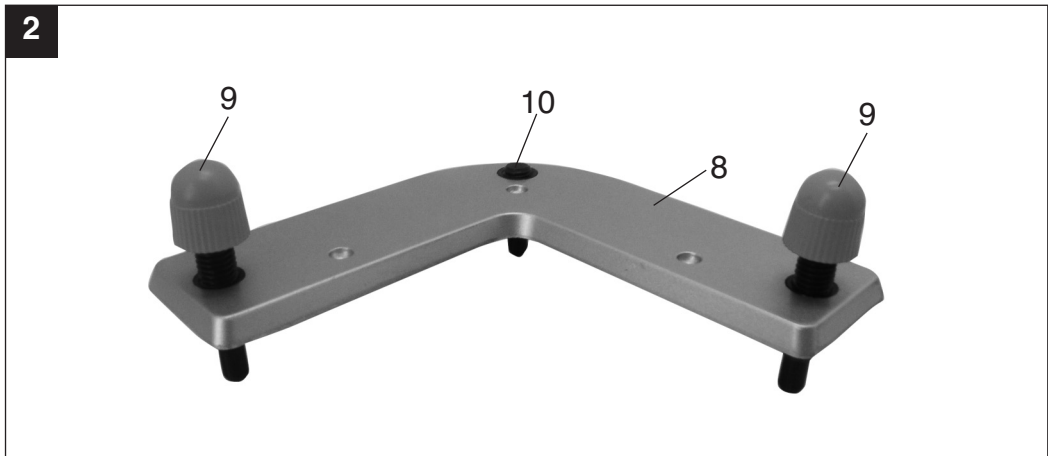
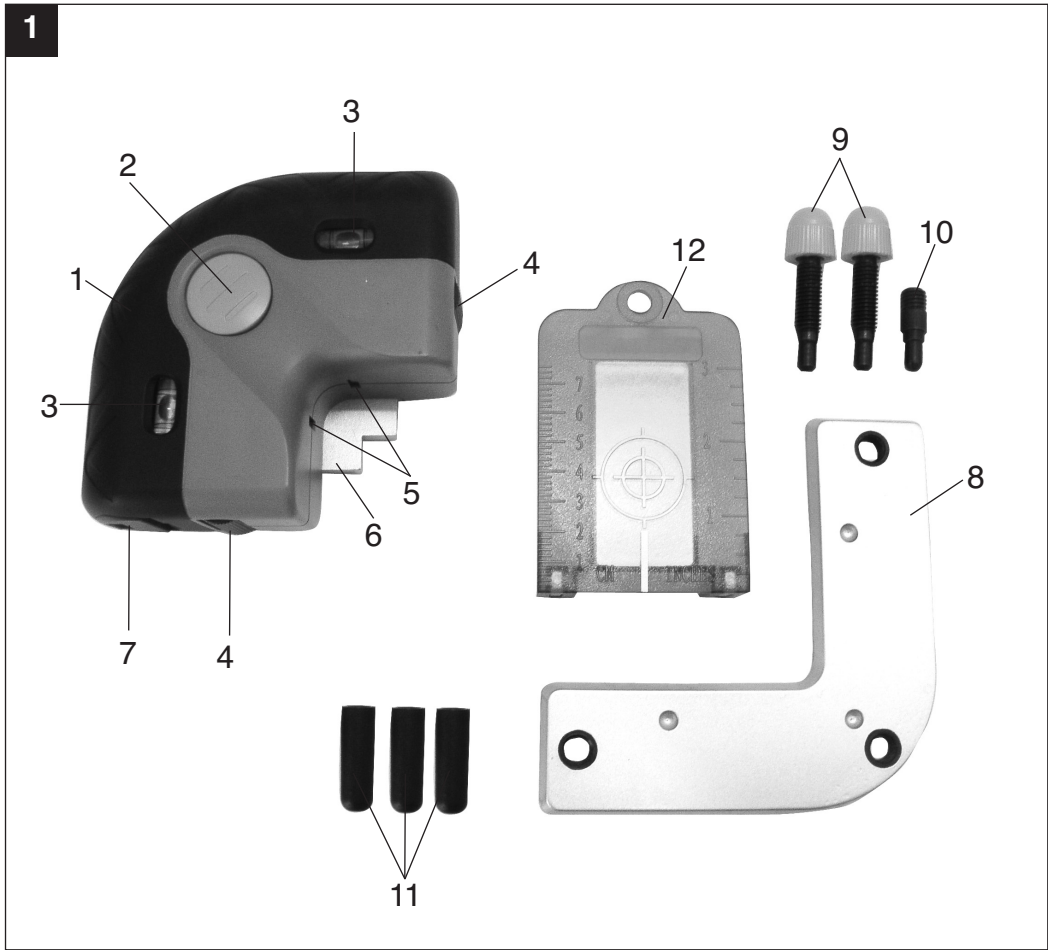
I.-Nr.: 01016

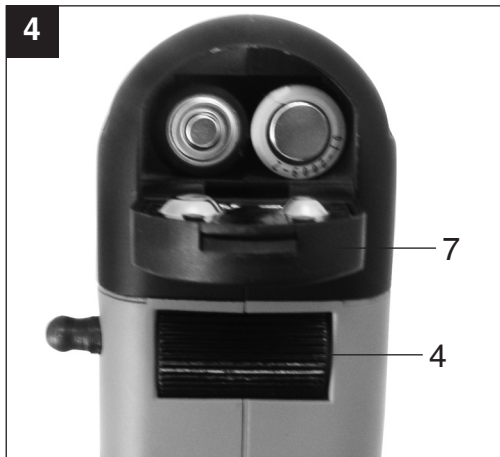
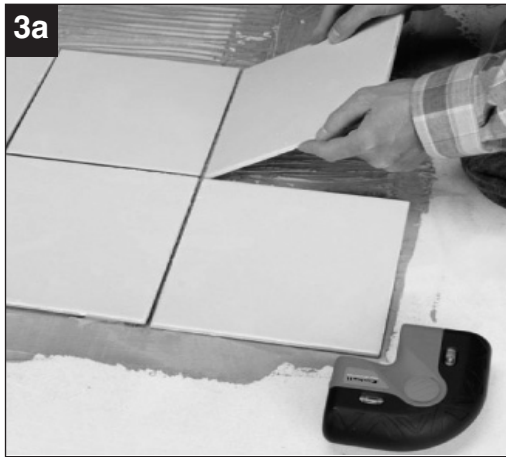


NWL 90



- Ⓓ Vor Inbetriebnahme Bedienungsanleitung und Sicherheitshinweise lesen und beachten
- ⒸZ Před uvedením do provozu si přečíst návod k obsluze a bezpečnostní předpisy a oboje dodržovat.
- Ⓔ Pred uporabo preberite in upoštevajte navodila za uporabo in varnostne napotke.
- ⒽR Prije puštanja u rad pročitajte i pridržavajte se ovih uputa za uporabu i sigurnosnih napomena.





1. Beschreibung (Bild 1)

- 1 Winkellaser
- 2 Ein-/Ausschalter
- 3 Libelle
- 4 Nivellier-Einstellrad
- 5 Laseraustrittsöffnung
- 6 Positionierungsfuß
- 7 Batteriefachdeckel
- 8 Nivellier-Basis
- 9 Einstellschraube für Nivellierbasis
- 10 Schraube für Nivellier-Basis
- 11 Verlängerungshülse
- 12 Laser-Ziel-Einrichtung

2. Sicherheitshinweise

Achtung
Laserstrahlung
Nicht in den Strahl blicken!
Laserspezifikation
nach EN 60825-1:1994+A1:2002+A2:2001
Laser Klasse 2 JG-21
λ: 650 nm P: ≤ 5 mW



Achtung:
Laserstrahlung
Nicht in den Strahl blicken
Laserklasse 2

Schützen Sie sich und Ihre Umwelt durch geeignete Vorsichtsmaßnahmen vor Unfallgefahren.

- Nicht direkt mit ungeschützten Augen in den Laserstrahl blicken.
- Niemals direkt in den Strahlengang blicken.
- Den Laserstrahl nie auf reflektierende Flächen, Personen oder Tiere richten. Auch ein Laserstrahl mit geringer Leistung kann Schäden am Auge verursachen.
- Vorsicht - wenn andere als die hier angegebenen Verfahrensweisen ausgeführt werden, kann dies zu einer gefährlichen Strahlungsexposition führen.
- Lasermodul niemals öffnen.
- Wenn das Messwerkzeug längere Zeit nicht benutzt wird, sollten die Batterien entfernt werden.

3. Verwendung (Bild 3a - 3c)

Dieses Gerät wird für Einmessaufgaben, Raumaufteilungen, Verlegen von Bodenfliesen oder Parkett sowie für Vertikalanwendungen wie das

Aufstellen von Trockenwände verwendet.

4. Technische Daten

Genauigkeit	± 0,6 mm/m
Betriebstemperatur	-1-40°C
Laserklasse	2
Wellenlänge Laser	650 nm
Leistung Laser	≤ 5 mW
Stromversorgung Laser	2 x 1,5 V (AA)
Gewicht	0,45 kg

5. Betrieb

Batterien einsetzen und wechseln (Bild 4)

Achtung! Stellen Sie vor dem Einsetzen der Batterien immer sicher, dass der Laser ausgeschaltet ist!

Öffnen Sie den Batteriefachdeckel (7), wie in Bild 4 gezeigt, und setzen Sie die mitgelieferten Batterien ein. Achten Sie dabei auf die richtige Polung der Batterien.

Verwenden Sie ausschließlich Alkali-Mangan-Batterien. Verwenden Sie bei einem Batteriewechsel keine Batterien von verschiedenen Herstellern. Achten Sie zudem auf gleiche Kapazität der Batterien.

Einschalten (Bild 1): Um den Laser einzuschalten, drücken Sie den Ein-/Ausschalter (2) einmal.

Ausschalten (Bild 1): Um den Laser auszuschalten, drücken Sie den Ein-/Ausschalter (2) zweimal.

Betrieb ohne Nivellier-Basis (Bild 1)

Stellen Sie den Positionierungsfuß (6) auf den Startpunkt des Winkels. Richten Sie den Winkellaser mit Hilfe der Nivellier-Einstellräder (4) und der Libellen (3) aus. Schalten Sie den Winkellaser ein. Sie können nun die exakten Winkellinien antragen.

Betrieb mit Nivellier-Basis (Bild 1/2)

Die Nivellier-Basis dient dazu, um größere Unebenheiten auf der Standfläche auszugleichen. Schrauben Sie dazu, wie in Bild 2 gezeigt, die Einstellschrauben (9) sowie die Schraube (10) in die vorgesehenen Gewinde. Setzen Sie anschließend den Winkellaser auf die Nivellier-Basis. Nehmen Sie

D

die Voreinstellung mit den Einstellschrauben (9) vor, die Feineinstellung mit den Nivellier-Einstellrädern (4). Für sehr große Unebenheiten stehen Ihnen drei Verlängerungshülsen (11) zur Verfügung. Diese werden einfach auf die die Einstellschrauben (9) sowie die Schraube (10) gesteckt.

Laser-Ziel-Einrichtung (Bild 1)

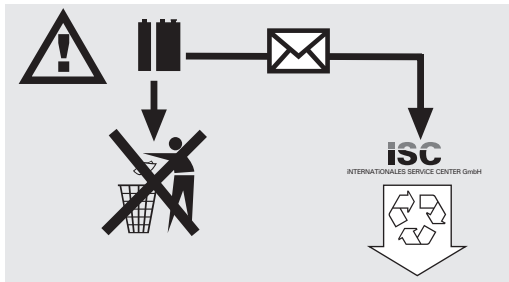
Verwenden Sie die Laser-Ziel-Einrichtung (12) als Anvisier-Hilfe für Objekte, die Sie nicht direkt mit dem Laserstrahl erreichen können. Durch die verspiegelte Folie auf der Rückfläche ist das Laserlicht auch auf größere Entfernungen sichtbar.

6. Wartung und Reinigung

Halten Sie das Gerät stets trocken und sauber. Wischen Sie Verschmutzungen mit einem weichen, feuchten Tuch ab. Verwenden Sie hierfür keine scharfen Reinigungs- oder Lösungsmittel. Reinigen Sie den Laserstrahl-Ausgang (5) in regelmäßigen Abständen mit einem Wattestäbchen.

7. Entsorgung Batterien

Batterien beinhalten umweltgefährdende Materialien. Werfen Sie Batterien nicht in den Hausmüll, ins Feuer oder ins Wasser. Batterien sollen gesammelt, recycelt oder umweltfreundlich entsorgt werden. Senden Sie verbrauchte Batterien an die iSC GmbH, Eschenstraße 6 in D-94405 Landau. Dort wird vom Hersteller eine fachgerechte Entsorgung gewährleistet.

**8. Ersatzteilbestellung:**

Bei der Ersatzteilbestellung sollten folgende Angaben gemacht werden:

- Typ des Gerätes
- Artikelnummer des Gerätes
- Identnummer des Gerätes
- Ersatzteilnummer des erforderlichen Ersatzteiles

Aktuelle Preise und Infos finden Sie unter www.isc-gmbh.info

1. Popis (obr. 1)

- 1 Laserový úhломěr
- 2 Za-/vypínač
- 3 Libela
- 4 Nivelační stavěcí kolečko
- 5 Otvor výstupu laseru
- 6 Polohovací noha
- 7 Víčko bateriové přihrádky
- 8 Nivelační základna
- 9 Regulační šroub nivelační základny
- 10 Šroub pro nivelační základnu
- 11 Prodlužovací pouzdro
- 12 Laserové zaměřovací zařízení

2. Bezpečnostní pokyny

Achtung
Laserstrahlung
Nicht in den Strahl blicken!
Laserspezifikation
nach EN 60825-1: 1994+A1: 2002+A2: 2001
Laser Klasse 2 JG-21
λ: 650 nm P: ≤ 5 mW



Pozor:
Laserové záření
Nedívat se do paprsku!
Třída laseru 2

Chraňte sebe a své okolí vhodnými bezpečnostními opatřeními před nebezpečím úrazu.

- Nedívat se nechráněnými očima do laserového paprsku.
- Nedívat se nikdy přímo do dráhy paprsků.
- Laserový paprsek nikdy nesměrovat na reflektující plochy a na osoby nebo zvířata. Také laserový paprsek s nízkým výkonem může poškodit oko.
- Pozor - pokud jsou prováděny jiné, než zde uvedené postupy, může to vést k nebezpečnému vystavení paprskům.
- Vodováhu a laserový modul nikdy neotvírat.
- Pokud není měřicí nástroj delší dobu používán, měly by být vyndány baterie.

3. Použití (obr. 3a - 3c)

Tento přístroj se používá na zaměřování, rozdělování místností, pokládání dlažby nebo parket, jakož i na vertikální aplikaci, jako je stavba zdí suchou technologií.

4. Technická data

Přesnost	± 0,6 mm/m
Provozní teplota	-1 - 40 °C
Třída laseru	2
Vlnová délka laseru	650 nm
Výkon laseru	≤ 5 mW
Zásobování proudem laseru	2 x 1,5 V (AA)
Hmotnost	0,45 kg

5. Provoz

Vložení a výměna baterií (obr. 4)

Pozor! Před vložením baterií se vždy přesvědčte, zda je laser vypnutý!

Podle obrázku 4 otevřete víčko bateriové přihrádky (7) a vložte baterie dodané společně s přístrojem. Dbejte na správné pólování baterií.

Používejte výhradně alkalicko-manganové baterie. Při výměně baterií nepoužívejte baterie od různých výrobců. Dbejte také na stejnou kapacitu baterií.

Zapnutí (obr. 1): Na zapnutí laseru jednou stiskněte za-/vypínač (2).

Vypnutí (obr. 1): Na vypnutí laseru dvakrát stiskněte za-/vypínač (2).

Provoz bez nivelační základny (obr. 1)

Postavte polohovací nohu (6) na počátek úhlu. Vyrovnajte laserový úhломěr pomocí nivelačních stavěcích koleček (4) a libel (3). Laserový úhломěr zapněte. Nyní můžete nanášet přesné úhlové čáry.

Provoz s nivelační základnou (obr. 1/2)

Nivelační základna slouží k vyrovnání větších nerovností stanoviště. K tomu našroubujte podle obr. 2 regulační šrouby (9) a šroub (10) do závitu, který je pro tyto účely určen. Poté nasadte laserový úhломěr na nivelační základnu. Proveďte přednastavení pomocí regulačních šroubů (9) a jemné nastavení pomocí nivelačních stavěcích koleček (4). Pro velmi velké nerovnosti máte k dispozici tři prodlužovací pouzdra (11). Tato se jednoduše nastrčí na regulační šrouby (9) a na šroub (10).

CZ**Laserové zaměřovací zařízení (obr. 1)**

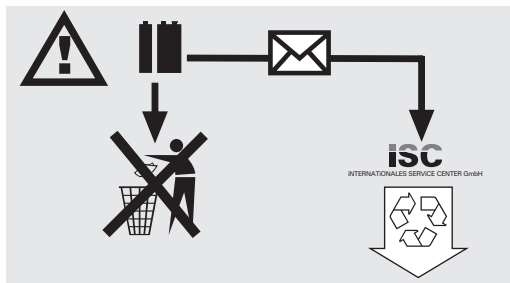
Používejte laserové zaměřovací zařízení (12) jako zaměřovací pomůcku pro objekty, které nelze přímo dosáhnout laserovým paprskem. Pomocí pozrcadlené fólie na zadní straně je laserové světlo viditelné také na větší vzdálenosti.

6. Údržba a čištění

Udržujte přístroj vždy čistý a suchý. Nečistoty otřete měkkým, vlhkým hadříkem. Nepoužívejte žádné agresivní čisticí prostředky nebo rozpouštědla. V pravidelných odstupech čistěte výstup laserového paprsku pomocí vatových tyčinek.

7. Likvidace baterií

Baterie obsahují materiály ohrožující životní prostředí. Neházejte baterie do domácího odpadu, ohně nebo vody. Baterie by měly být sbírány, recyklovány nebo ekologicky neškodně zlikvidovány. Vypotřebované baterie zašlete na ISC GmbH, Eschenstraße 6 v D-94405 Landau. Zde je výrobcem zaručena odborná likvidace.

**8. Objednání náhradních dílů**

Při objednávce náhradních dílů je třeba uvést následující údaje:

- Typ přístroje
- Číslo artiklu přístroje
- Identifikační číslo přístroje
- Číslo požadovaného náhradního dílu

Aktuální ceny a informace naleznete na www.isc-gmbh.info

1. Opis (Slika 1)

- 1 Kotni laser
- 2 Stikalo za vklop/izklop
- 3 Vodna tehtnica - libela
- 4 Gumb za nastavljanje nivelirja
- 5 Odprina za izstop laserskega žarka
- 6 Pozicionirna noga
- 7 Pokrov prostora za baterije
- 8 Nivelirna osnova
- 9 Vijak za nastavljanje nivelirne osnove
- 10 Vijak za nivelirno osnovo
- 11 Podaljšek - puša
- 12 Laserska ciljna priprava

2. Varnostni napotki

Achtung
Laserstrahlung
Nicht in den Strahl blicken!
Laserspezifikation
nach EN 60825-1:1994+A1; 2002+A2: 2001
Laser Klasse 2 JG-21
λ: 650 nm P: ≤ 5 mW



Pozor:
Laserski žarek
Ne glejte v žarek!
Laserski razred 2

Zaščitite sebe in Vašo okolico z ustreznimi preventivnimi ukrepi zoper nevarnosti nezgod.

- Ne glejte neposredno z nezaščiteni očmi v laserski žarek.
- Nikoli ne glejte neposredno v potek laserskega žarka.
- Laserskega žarka nikoli ne usmerjajte na odbojne površine, osebe ali živali. Tudi laserski žarek majhne moči lahko povzroči poškodbe oči.
- Previdno! Če se meritve izvajajo na drugačen način kot je opisano v teh navodilih, lahko to privede do nevarnega izpostavljanja laserskega žarka.
- Nikoli ne odpirajte laserskega modula.
- Če dlje časa ne uporabljate merilnega orodja, je potrebno odstraniti baterije iz naprave.

3. Uporaba (Slike 3a - 3c)

Ta naprava se uporablja za izvajanje meritev, prostorske razdelitve, polaganje talnih ploščic ali parketa ter za vertikalne uporabe kot n.pr. postavljanje suhih sten.

4. Tehnični podatki

Natančnost	± 0,6 mm/m
Delovna temperatura	-1 - 40 °C
Laserski razred	2
Valovna dolžina laserja	650 nm
Moč laserja	≤ 5 mW
Električno napajanje laserja	2 x 1,5 V (AA)
Teža	0,45 kg

5. Delovanje

Vstavljanje in zamenjava baterij (Slika 4)

Pozor! Pred vstavljanjem baterij se zmeraj prepričajte, če je laser izključen!

Odprite pokrov prostora za baterije (7) kot je prikazano na sliki 4 in vstavite dobavljene baterije. Pri tem pazite na pravilni položaj baterijskih polov.

Uporabljajte izključno samo alkalne manganske baterije. Pri zamenjavi baterij ne uporabljajte baterij različnih proizvajalcev. Poleg tega pazite na enako kapaciteto baterij.

Vklop laserja (Slika 1): Da bi vključili laser, enkrat pritisnite na stikalo za vklop/izklop (2).

Izklop (Slika 1): Da bi izključili laser, dvakrat pritisnite na stikalo za vklop/izklop (2).

Delovanje brez nivelirne osnove (Slika 1)

Postavite pozicionirno nogo (6) na začetno točko kota. Naravnajte kotni laser s pomočjo gimbov za nastavljanje nivelirja (4) in vodnih tehtnic (3). Vključite kotni laser. Sedaj lahko podate natančne kotne linije.

Delovanje z nivelirno osnovo (Slika 1/2)

Nivelirna osnova služi temu, da lahko se lahko izravnava večje neravnine na stojnih površinah. V ta namen privijte, kot prikazuje Slika 2, vijake za nastavljanje (9) ter vijak (10) na predvidene navoje. Potem postavite kotni laser na nivelirno osnovo. Izvršite prednastavitve z vijaki za nastavljanje (9) in fino nastavitve s pomočjo nivelirnih nastavljalnih kolesc (4). Za zelo velike neravnine imate na razpolago podaljške - puše (11). Le-te vstavite enostavno na vijake za nastavljanje (9) ter na vijak (10).

SLO**Laserska ciljna naprava (Slika 1)**

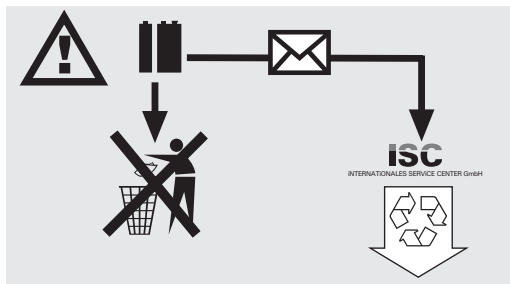
Lasersko ciljno napravo (12) uporabljajte kotkot pripomoček za merek za predmete, katerih ne morete neposredno doseči z laserjem. Z zrcalno folijo na zadnji površini je laserska svetloba vidna tudi na daljšo razdaljo.

6. Vzdrževanje in čiščenje

Vzdržujte napravo zmeraj v suhem in čistem stanju. Umazanijo očistite z mehko, vlažno krpo. V ta namen ne uporabljajte močnih čistilnih ali razredčilnih sredstev. Izhodni del za laserski žarek očistite v rednih časovnih razmakih s pomočjo palčk z vato.

7. Odstarnjevanje baterij

Baterije vsebujejo snovi, katere ogrožajo okolje. Baterij ne mečite med gospodinjske odpadke, v ogenj ali v vodo. Baterije morate zbirati, reciklirati ali odstranjevati na okolju prijazen način. Rabljene baterije pošljite na naslov ISC GmbH, Eschenstraße 6, D-94405 Landau. Tam bo proizvajalec zagotovil strokovno pravilno odstranjevanje baterij.

**8. Naročanje nadomestnih delov:**

Pri naročanju nadomestnih delov navedite sledeče podatke:

- tip naprave
- številka artikla
- identifikacijska številka naprave
- številka potrebnega nadomestnega dela

Aktualne cene in informacije lahko najdete na internetu na straneh www.isc-gmbh.info

1. Opis (slika 1)

- 1 Laser za projiciranje kuteva
- 2 Sklopka za uključivanje/isključivanje
- 3 Libela
- 4 Kotačić za podešavanje niveliranja
- 5 Otvor za izlaz lasera
- 6 Podnožje za pozicioniranje
- 7 Poklopac pretinca za baterije
- 8 Baza za niveliranje
- 9 Vijak za podešavanje baze za niveliranje
- 10 Vijak baze za niveliranje
- 11 Produžna čahura
- 12 Naprava za ciljanje laserom

2. Sigurnosne napomene

Achtung
Laserstrahlung
Nicht in den Strahl blicken!
Laserspezifikation
nach EN 60825-1:1994+A1:2002+A2:2001
Laser Klasse 2
λ: 650 nm P: ≤ 5 mW
UG-21



Pažnja:
Lasersko zračenje
Ne gledajte u zraku!
Klasa lasera 2

Zaštite sebe i svoj okoliš od opasnosti odgovarajućim mjerama opreza.

- Nemojte gledati direktno u lasersku zraku nezaštićenih očiju.
- Nemojte gledati u smjeru zrake.
- Nemojte usmjeravati lasersku zraku na reflektirajuće površine, osobe ili životinje. Laserska zraka minimalne snage također može izazvati oštećenja očiju.
- Pažnja - ako postupite drugačije nego što je ovdje navedeno, može doći do opasnog izlaganja zračenju.
- Nikad nemojte otvarati laserski modul.
- Ako se mjerni alat ne koristi duže vrijeme, morate izvaditi baterije.

3. Korištenje (slika 3a - 3c)

Ovaj uređaj koristi se za baždarenja, razdiobu prostorija, polaganje podnih obloga ili parketa kao i za vertikalne primjene kao što je postavljanje zidova.

4. Tehnički podaci

Točnost	± 0,6 mm/m
Radna temperatura	-1 - 40 °C
Klasa lasera	2
Dužina valova lasera	650 nm
Snaga lasera	≤ 5 mW
Naponsko napajanje lasera	2 x 1,5 V (AA)
Težina	0,45 kg

5. Rad

Umetanje i zamjena baterije (slika 4)

Pažnja! Prije umetanja baterije uvijek provjerite je li laser isključen!

Otvorite poklopac pretinca za bateriju (7) kao što je prikazano na slici 4 i umetnite priloženu bateriju. Pri tome obratite pažnju na ispravan polaritet baterije.

Koristite isključivo alkalno-manganske baterije. Prilikom zamjene ne koristite baterije različitih proizvođača. Osim toga obratite pažnju na jednak kapacitet baterija.

Uključivanje (slika 1):

da biste uključili laser, pritisnite jedanput prekidač za uključivanje/isključivanje (2).

Isključivanje (slika 1):

da biste isključili laser, dvaput pritisnite prekidač za uključivanje/isključivanje (2).

Rad bez baze za niveliranje (slika 1)

Podnožje za pozicioniranje (6) postavite na početnu točku kuta. Poravnajte laser za projiciranje kuta pomoću kotačića za podešavanje niveliranja (4) i libela (3). Uključite laser za projiciranje kuteva. Sad možete nanijeti točne linije kuta.

Rad s bazom za niveliranje (slika 1/2)

Baza za niveliranje služi za poravnavanje velikih neravnina na površini postavljanja. Za to uvrnite vijke za podešavanje (9) kao i vijak (10) u predviđene provrte kao što je prikazano na slici 2. Na kraju postavite laser na bazu za niveliranje. Predpodešavanje izvršite pomoću vijaka (9), fino podešavanje pomoću kotačića za podešavanje niveliranja (4). Za vrlo velike neravnine na raspolaganju su Vam tri produžne čahure (11). One se jednostavno nataknu na vijke za podešavanje (9) kao i vijak (10).

HR**Naprava za ciljanje laserom (slika 1)**

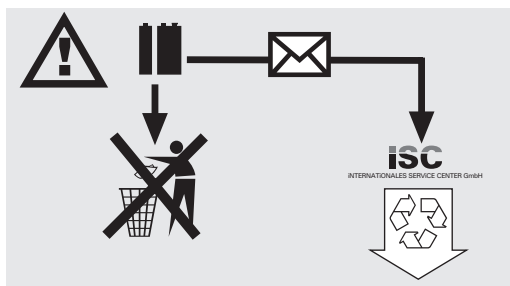
Napravu za ciljanje laserom (6) koristite kao pomoć pri nišanjenju objekata koje laserska zraka ne može direktno dosegnuti. Pomoću reflektirajuće folije na stražnjoj površini lasersko svjetlo vidljivo je također na većim udaljenostima.

6. Održavanje i čišćenje

Uredjaj mora uvijek biti suh i čist. Nečistoće obrišite mekom, vlažnom krpom. Za to nemojte koristiti abrazivna sredstva za čišćenje kao ni otapala. Izlaz laserske zrake čistite u redovitim intervalima higijenskim štapićima od vate.

7. Zbrinjavanje baterija

Baterije sadrže materijale koji su opasni za okoliš. Ne bacajte baterije u kućno smeće, vatru ni u vodu. Baterije treba zbrinuti posebno, reciklirati ili zbrinuti na ekološki način. Potrošene baterije pošaljite na adresu poduzeća ISC GmbH, Eschenstraße 6 u D-94405 Landau. Tamo će proizvođač osigurati njihovo stručno zbrinjavanje.

**8. Narudžba rezervnih dijelova:**

Prilikom narudžbe rezervnih dijelova potrebno je navesti sljedeće podatke:

- Tip uređaja
- Broj artikla uređaja
- Identifikacijski broj uređaja
- Broj potrebnog rezervnog dijela

Aktualne cijene i informacije pronaći ćete na web stranici www.isc-gmbh.info

ISC GmbH
Eschenstraße 6
D-94405 Landau/Isar

Konformitätserklärung



- D** erklårt folgende Konformität gemäß EU-Richtlinie und Normen für Artikel
GB declares conformity with the EU Directive and standards marked below for the article
FR déclare la conformité suivante selon la directive CE et les normes concernant l'article
NL verklaart de volgende conformiteit in overeenstemming met de EU-richtlijn en normen voor het artikel
E declara la siguiente conformidad a tenor de la directiva y normas de la UE para el artículo
P declara a seguinte conformidade de acordo com a directiva CE e normas para o artigo
S förklarar följande överensstämmelse enl. EU-direktiv och standarder för artikeln
FIN ilmoittaa seuraavaa Euroopan unionin direktiivien ja normien mukaista yhdenmukaisuutta tuotteelle
N erklærer herved følgende samsvar med EU-direktiv og standarder for artikkel
BS заявляет о соответствии товара следующим директивам и нормам ЕС
HR izjavljuje sljedeću usklađenost s odredbama i normama EU za artikl.
RO declară următoarea conformitate cu linia directoare CE și normele valabile pentru articolul.
TR Ürün ile ilgili olarak AB Yönetmelikleri ve Normları gereğince aşağıdaki uygunluk açıklama masını sunar.
GR δηλώνει την ακόλουθη συμφωνία σύμφωνα με την Οδηγία ΕΕ και τα πρότυπα για το προϊόν


- I** dichiara la seguente conformità secondo la direttiva UE e le norme per l'articolo
DK attesterer følgende overensstemmelse i henhold til EU-direktiv og standarder for produkt
CZ prohlašuje následující shodu podle směrnice EU a norem pro výrobek.
H a következő konformitást jelenti ki a termékek-re vonatkozó EU-irányvonalak és normák szerint
SL pojasnjuje sledečo skladnost po smernici EU in normah za artikel.
PL deklaruje zgodność wymienionego poniżej artykułu z następującymi normami na podstawie dyrektywy WE.
SK vydáva nasledujúce prehlásenie o zhode podľa smernice EÚ a noriem pre výrobok.
BG декларира следното съответствие съгласно директивите и нормите на ЕС за продукта.
HRB заявляє про відповідність згідно з Директивою ЄС та стандартами, чинними для даного товару
EE deklareerib vastavuse järgnevalele EL direktiivi dele ja normidele
LT deklaruoja atitiktį pagal ES direktyvas ir normas straipsniui
ES izjavljuje sledeći konformitet u skladu s odredbom EZ i normama za artikl
LV Atbilstības sertifikāts apliecina zemāk minēto preču atbilstību ES direktīvām un standartiem

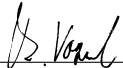
Winkellaser NWL 90

- | | |
|--|---|
| <input type="checkbox"/> 98/37/EG | <input type="checkbox"/> 87/404/EWG |
| <input type="checkbox"/> 73/23/EWG_93/68/EEC | <input type="checkbox"/> R&TTED 1999/5/EG |
| <input type="checkbox"/> 97/23/EG | <input type="checkbox"/> 2000/14/EG: |
| <input checked="" type="checkbox"/> 89/336/EWG_93/68/EEC | <input type="checkbox"/> 95/54/EG: |
| <input type="checkbox"/> 90/396/EWG | <input type="checkbox"/> 97/68/EG: |
| <input type="checkbox"/> 89/686/EWG | |

EN 60825-1; EN 61010-1

Landau/Isar, den 23.03.2006


Weichspilgartner
Leiter QS Konzern


Vogelmann
Product-Management

Art.-Nr.: 22.700.10 I.-Nr.: 01016
Subject to change without notice

Archivierung: 2270010-17-4155050

GARANTIEURKUNDE

Auf das in der Anleitung bezeichnete Gerät geben wir 2 Jahre Garantie, für den Fall, dass unser Produkt mangelhaft sein sollte. Die 2-Jahres-Frist beginnt mit dem Gefahrenübergang oder der Übernahme des Gerätes durch den Kunden. Voraussetzung für die Geltendmachung der Garantie ist eine ordnungsgemäße Wartung entsprechend der Bedienungsanleitung sowie die bestimmungsgemäße Benutzung unseres Gerätes.

Selbstverständlich bleiben Ihnen die gesetzlichen Gewährleistungsrechte innerhalb dieser 2 Jahre erhalten. Die Garantie gilt für den Bereich der Bundesrepublik Deutschland oder der jeweiligen Länder des regionalen Hauptvertriebspartners als Ergänzung der lokal gültigen gesetzlichen Vorschriften. Bitte beachten Sie Ihren Ansprechpartner des regional zuständigen Kundendienstes oder die unten aufgeführte Serviceadresse.

ISC GmbH · International Service Center
Eschenstraße 6 · D-94405 Landau/Isar (Germany)
Info-Tel. 0180-5 120 509 · Telefax 0180-5 835 830
Service- und Infoserver: <http://www.isc-gmbh.info>

🇨🇿 ZÁRUČNÍ LIST

Na přístroj označený v návodu poskytujeme záruku 2 let, pro ten případ, že by byl náš výrobek vadný. Tato 2letá lhůta začíná přechodem rizika nebo převzetím přístroje zákazníkem.

Předpokladem pro uplatňování záruky je řádná údržba příslušně podle návodu k obsluze a používání našeho přístroje k určenému účelu.

Samozřejmě Vám během těchto 2 let zůstanou zachována zákonná záruční práva.

Záruka platí na území Spolkové republiky Německo nebo příslušně země regionálního hlavního distribučního partnera jako doplněk lokálně platných zákonných předpisů. V případě potřeby se prosím obraťte na Vašeho kontaktního partnera regionálního příslušného zákaznického servisu nebo na dole uvedenou servisní adresu.

🇸🇮 GARANCIJSKI LIST

Za napravo, ki je navedena v navodilih, dajemo 2 leti garancije v primeru, če bi bil naš proizvod pomanjkljiv. 2-letni rok začne teči s prenosom jamstva ali s prevzemom naprave s strani kupca. Predpogoj za uveljavljanje garancije je redno pravilno vzdrževanje v skladu z navodili za uporabo ter namenska predpisana uporaba naše naprave.

Samoumevno je, da v roku teh 2 let ostanejo za Vas v veljavi Vaše zakonite pravice glede jamstva za proizvod.

Garancija velja za območje Zvezne Republike Nemčije ali posameznih dežel regionalnega glavnega prodajnega partnerja kot dopolnilo k lokalnim veljavnim zakonskim predpisom. Prosimo, če upoštevate Vašo kontaktno osebo v pristojni servisni službi ali na spodaj navedenem naslovu servisne službe.

🇭🇷 GARANCIJSKI LIST

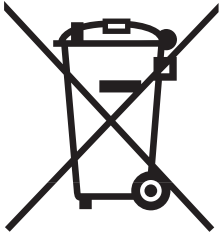
Za uređjaj opisan u uputama dajemo 2 godine jamstva u slučaju eventulanog nedostatka na našem proizvodu. Rok od 2 godine započinje s prijelazom rizika ili s preuzimanjem uređjaja od strane kupca.

Pretpostavka za ostvarivanje prava jamstva je pravilno održavanje u skladu s uputama za uporabu, kao i svrsishodno korištenje našeg uređjaja.

Razumljivo je da zadržavate zakonsko pravo jamstva unutar te 2 godine.

Jamstvo važi za područje Savezne Republike Njemačke ili dotičnih zemalja regionalnog glavnog trgovačkog partnera kao dopuna lokalno važećih zakonskih propisa. Molimo Vas da obratite pažnju na Vašu kontakt osobu nadležne servisne službe u regiji ili na dolje navedenu adresu servisa.

- Ⓒ Technische Änderungen vorbehalten
- Ⓒ Technické změny vyhrazeny
- Ⓒ Tehnične spremembe pridržane.
- Ⓒ Zadržavamo pravo na tehnične izmjene.



DE Nur für EU-Länder

Werfen Sie Elektrowerkzeuge nicht in den Hausmüll!

Gemäß europäischer Richtlinie 2002/96/EG über Elektro- und Elektronik-Altgeräte und Umsetzung in nationales Recht müssen verbrauchte Elektrowerkzeuge getrennt gesammelt werden und einer umweltgerechten Wiederverwertung zugeführt werden.

Recycling-Alternative zur Rücksendeaufforderung:

Der Eigentümer des Elektrogerätes ist alternativ anstelle Rücksendung zur Mitwirkung bei der sachgerechten Verwertung im Falle der Eigentumsaufgabe verpflichtet. Das Altgerät kann hierfür auch einer Rücknahmestelle überlassen werden, die eine Beseitigung im Sinne der nationalen Kreislaufwirtschafts- und Abfallgesetzes durchführt. Nicht betroffen sind den Altgeräten beigefügte Zubehörteile und Hilfsmittel ohne Elektrobestandteile.

CZ Pouze pro členské země EU

Nedávejte elektrické nářadí do domácího odpadu.

Podle Evropské směrnice 2002/96/EG o starých elektrických a elektronických přístrojích (WEEE) a podle národního práva musí být použité elektrické nářadí odděleně skladováno a odevzdáno k ekologické recyklaci.

Alternativa recyklace k zaslání zpět:

Vlastník elektrického přístroje je alternativně namísto zaslání zpět povinen ke spolupráci při odborné recyklaci v případě, že se rozhodne přístroj zlikvidovat. Starý přístroj může být v tomto případě také odevzdán do sběrný, která provede likvidaci ve smyslu národního zákona o hospodářském koloběhu a zákona o odpadech. Toto neplatí pro ke starým přístrojům přiložené části příslušenství a pomocné prostředky bez elektrických součástí.

EU Samo za dežele članice EU:

Ne mečite električnega orodja med hišne odpadke.

V skladu z evropsko smernico 2002/96/EG o starih električnih in elektronskih aparatih in uporabo državnih zakonov je potrebno električna orodja zbirati ločeno in odstranjevati v namen reciklaže v skladu s predpisi o varovanju okolja.

Reciklažna alternativa za poziv za vračanje:

Lastnik električnega aparata je namesto vračanja aparata dolžan sodelovati pri pravilnem recikliranju v primeru odpovedi lastništvu aparata. Stari aparat se lahko v ta namen preda tudi na prevzemnem mestu, katero izvajajo odstranjevanje v smislu državnega zakona o ravnanju z odpadki. To se ne nanaša na starim aparatom priloženih delov pribora in pripomočkov brez električnih sestavnih delov.

Ⓜ Samo za zemlje Europske zajednice

Elektroalate ne bacajte u kućno smeće.

U skladu s europskom odredbom 2002/96/EG o starim električnim i elektroničkim uređajima i njezinom primjenom u okviru državnog prava, istrošeni elektroalati moraju se odvojeno sakupiti i zbrinuti na ekološki način u svrhu recikliranja.

Alternativa s recikliranjem u odnosu na zahtjev za povrat uređaja:

Vlasnik elektrouređaja alternativno je obvezan da umjesto povrata robe u slučaju odricanja vlasništva sudjeluje u stručnom zbrinjavanju elektrouređaja. Stari uređaj može se u tu svrhu prepustiti i stanici za preuzimanje rabljenih uređaja koja će provesti uklanjanje u smislu državnog zakona o recikliranju i otpadu. Zakonom nisu obuhvaćeni dijelovi pribora ugrađeni u stare uređaje i pomoćni materijali bez električnih elemenata.

Ⓓ

Der Nachdruck oder sonstige Vervielfältigung von Dokumentation und Begleitpapieren der Produkte, auch auszugsweise ist nur mit ausdrücklicher Zustimmung der ISC GmbH zulässig.

ⒸZ

Dotisk nebo jiné rozmnožování dokumentace a průvodních dokumentů výrobků, také pouze výňatků, je přípustné výhradně se souhlasem firmy ISC GmbH.

ⒶLO

Ponatis ali druge vrste razmnoževanje dokumentacije in spremljajočih dokumentov proizvodov proizvajalca, tudi v izvlečkih, je dovoljeno samo z izrecnim soglasjem firme ISC GmbH.

ⒶR

Naknadno tiskanje ili slična umnožavanja dokumentacije i pratećih papira ovih proizvoda, čak i djelomično kopiranje, moguće je samo uz izričito dopuštenje tvrtke ISC GmbH.