

- ⓓ **Bedienungsanleitung  
Bohrhammer**
- Ⓒⓑ **Operating Instructions  
Hammer Drill**
- ⓕ **Mode d'emploi  
Marteau perforateur**
- ⓃⓁ **Gebruiksaanwijzing  
boorhamer**
- Ⓜ **Istruzioni per l'uso  
Trapano battente**
- ⒹⓀ **Brugsanvisning  
Borehammer**
- Ⓟ **Instrukcja obsługi  
Młot udarowo-obrotowy**
- Ⓜ **Használati utasítás  
Fúrókalapács**
- ⓂⓇ **Naputak za uporabu  
Bušilica s čekićem**
- ⓇⓊⓈ **Руководство по эксплуатации  
Электрическая дрель с перфорацией**

1



Art.-Nr.: 42.582.10

I.-Nr.: 01015

**Einhell**<sup>®</sup>  
**bavaria**



**BBH 920**



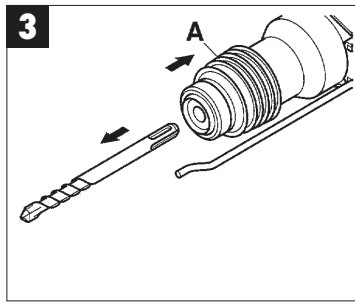
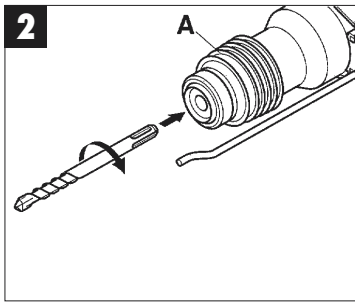
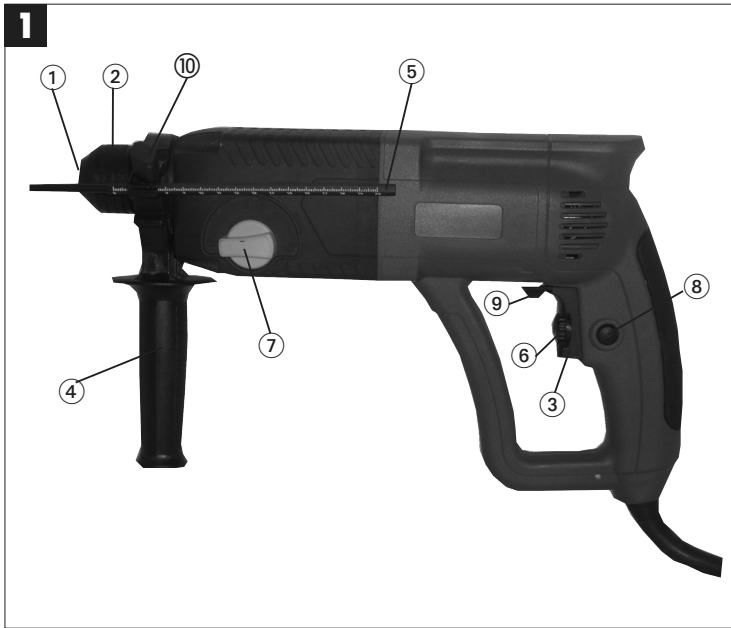
**Gehörschutz tragen!**  
Wear ear muffs!  
Portez une protection de l'ouïe !  
Gehoorsbeschermer dragen  
Portare cuffie antirumore!  
Bær høreværn  
Nosić sluchawki ochronne!  
Hordjon zajsökkentó hangvédőt!  
Nosite zaštitnik za uši.  
Обязательно используйте защиту  
органов слуха!

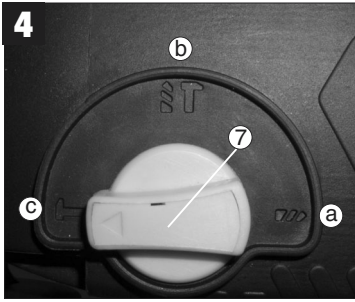


**Augenschutz tragen!**  
Wear goggles!  
Portez une protection des yeux !  
Oogbeschermer dragen !  
Bær øjenværn  
Portare occhiali protettivi!  
Nosić okulary ochronne!  
Hordjon szemvédőt!  
Nosite zaštitne naočale.  
Используйте защитные очки!



**Bei Staubentwicklung Atemschutz tragen!**  
Wear a breathing mask!  
En cas de dégagement de poussière  
Bij het vrijkomen van stof  
Bær åndedrætsværn ved støvdannelse  
In caso di sviluppo di polvere  
Przy pracach wytwarzających pył  
Porképzésnél hordjon egy porvédőálcot  
U slučaju stvaranja prašine nosite masku za  
disanje!  
При образовании пыли используйте  
респиратор!





## 1. Gerätebeschreibung (Abb.1)

- 1 Staubschutz
- 2 Verriegelungshülse
- 3 Ein-Aus-Schalter
- 4 Zusatzgriff
- 5 Tiefenanschlag
- 6 Drehzahl-Regler
- 7 Umschalter Bohren/Schlagbohren/Meißeln
- 8 Feststellgriff
- 9 Umschalter Rechts-/Linkslauf
- 10 Klemmschraube

## 2. Technische Daten

Spannung:	230 V ~ 50 Hz
Leistungsaufnahme:	920 Watt
Leerlaufdrehzahl:	0-980 min <sup>-1</sup>
Schlagzahl:	0-51850 min <sup>-1</sup>
Bohrleistung (max.):	Beton/Stein 26 mm
Gewicht:	3,5 kg
Vibrationspegel:	6,13 m/s <sup>2</sup>
Schalldruckpegel:	93 dB(A)
Schalleistungspegel:	104 dB(A)
Schutzklasse:	□ / II

Geräusch- und Vibrationsmeßwerte ermittelt entsprechend EN 60745-2-6. Der Bohrhammer ist nicht für die Verwendung im Freien, entsprechend Artikel 3 der Richtlinie 2000/14/EG vorgesehen.

## 3. Sicherheitshinweise

Die entsprechenden Sicherheitshinweise finden Sie in dem beiliegenden Heftchen.

## 4. Vor Inbetriebnahme

- Einsatzstelle nach verdeckt liegenden elektrischen Leitungen, Gas- und Wasserrohren mit einem Leitungssuchgerät untersuchen.
- Vor Anschluß an das Stromnetz darauf achten, daß die Netzspannung mit der Angabe auf dem Leistungsschild übereinstimmt.

### 4.1 Bestimmungsgemäße Verwendung

Das Gerät ist bestimmt zum Hammerbohren in Beton, Gestein und Ziegel, für Meißelarbeiten und zum Bohren ohne Schlag in Metall und Holz unter Verwendung des entsprechenden Bohrers

## 4.2 Werkzeug einsetzen und wechseln (Abb. 2)

- Werkzeug vor dem Einsetzen reinigen und mit Maschinenfett leicht fetten.
- Verriegelungshülse (A) zurückziehen und halten.
- Staubfreies Werkzeug drehend in die Werkzeugaufnahme bis zum Anschlag einschieben. Das Werkzeug verriegelt sich selbst.
- Verriegelung durch Ziehen am Werkzeug prüfen.

### 4.3 Werkzeug entnehmen (Abb. 3)

Verriegelungshülse (A) zurückziehen, halten und Werkzeug entnehmen.

## 5. Inbetriebnahme (Abb. 1 - Pos. 3)

### 5.1 Ein- Ausschalten

- Einschalten: Betriebsschalter (3) drücken
- Dauerbetrieb: Betriebsschalter (3) mit Feststellknopf (8) sichern
- Ausschalten: Betriebsschalter (3) kurz drücken

Durch mehr oder weniger starkes Drücken des Schalters (3) wählen Sie die Drehzahl. Durch Drehen der Rändelschraube im Schalter (3) können sie die Drehzahl vorwählen.

### 5.2 Zusatzgriff (Abb. 1 - Pos. 4)

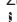


**Bohrhammer aus Sicherheitsgründen nur mit dem Zusatzgriff verwenden.**

- Klemmschraube (10) lockern
- Zusatzhandgriff (4) über das Bohrfutter schieben und in die gewünschte Position drehen.
- Klemmschraube (10) wieder festziehen um den Zusatzhandgriff (4) in dieser Position zu fixieren.

### 5.3 Tiefenanschlag (Abb. 1 - Pos. 5)

Flügelschraube am Zusatzgriff lösen und den geraden Teil den Tiefenanschlags in die Bohrung des Zusatzgriffes einsetzen. Tiefenanschlag einstellen und Flügelschraube wieder anziehen.

### 5.4 Umschalter Bohren/Schlagbohren/Meißeln (Abb. 4)

- Zum Bohren ist der Umschalter (7) in Stellung (A)  zu bringen.
- Zum Schlagbohren den Umschalter (7) in Stellung (B)  drehen.
- Für Meißelarbeiten den Umschalter (7) in Stellung (C)  drehen.

**D**

**Achtung:**

Zum Hammerbohren benötigen Sie nur eine geringe Anpreßkraft. Ein zu hoher Anpreßdruck belastet unnötig den Motor. Bohrer regelmäßig prüfen. Stumpfen Bohrer nachschleifen oder ersetzen.

**6. Wartung**

- Vor allen Arbeiten am Gerät Netzstecker ziehen!
- Halten Sie Ihr Gerät immer sauber.
- Benutzen Sie zur Reinigung des Kunststoffes keine ätzenden Mittel.
- Um Staubablagerungen zu vermeiden sollten die Lüftungsschlitze nach Arbeitsende, durch Druckluft (max. 3 bar) gereinigt werden.
- Kohlebürsten regelmäßig kontrollieren (verschmutzte bzw. verschlissene Kohlebürsten führen zu übermäßiger Funkenbildung und zu Drehzahlstörungen).

**7. Ersatzteilbestellung**

Bei der Ersatzteilbestellung sollten folgende Angaben gemacht werden:

- Typ des Gerätes
- Artikelnummer des Gerätes
- Ident-Nummer des Gerätes
- Ersatzteilnummer des erforderlichen Ersatzteiles

## 1. Layout (Fig. 1)

- 1 Dust guard
- 2 Locking sleeve
- 3 On/Off switch
- 4 Additional handle
- 5 Drilling depth stop
- 6 Speed controller
- 7 Selector switch for drill/hammer drill/chisel
- 8 Locking button
- 9 Reverse facility
- 10 Clamping screw

## 2. Technical data

Mains voltage:	230 V ~ 50 Hz
Power:	920 Watt
Idle speed:	0-980 min <sup>-1</sup>
Hammer rate:	0-51850 min <sup>-1</sup>
Drilling capacity (max.):	Concrete/Stone 26 mm
Weight:	3,5 kg
Vibration:	6,13 m/s <sup>2</sup>
Sound pressure level:	93 dB(A)
Sound power level:	104 dB(A)
Protection class:	□ / II

The noise and vibrations from this tool were measured in accordance with EN 60745-2-6. This hammer drill is not intended for use outdoors as defined in Article 3 of the Directive 2000/14/EC.

## 3. Safety rules

The corresponding safety information can be found in the enclosed booklet.

## 4. Preparations

- Use a detector to localize pipes and/or cables in walls with concealed electric, water or gas lines.
- Before you plug in the machine, check that your mains voltage is the same as that marked on the rating plate.

### 4.1 Intended use

This hammer drill is designed for hammer drilling in concrete, stone and masonry, for chiseling and for drilling without hammer action in wood and metal. It is to be used only with suitable bits.

## 4.2 Fitting and changing a bit (Fig. 2)

- Clean the bit and coat it with a little machine grease before you insert it.
- Pull back the locking sleeve (A) and hold in this position.
- Insert the dust-free bit with a twist as far as it goes into the chuck. The bit will automatically be locked in place.
- Pull on the bit to check that it is secure.

## 4.3 Removing a bit (Fig. 3)

Pull back the locking sleeve (A), hold and pull out the bit.

## 5. Starting up (Fig. 1 - Pos. 3)

### 5.1 On/Off switch:

To switch on: Press switch 3

Continuous operation: Lock switch 3 with locking button 8

To switch off: Press switch A briefly

The speed is varied by applying more or less pressure on switch 3. You can preselect the speed by turning the knurled screw in switch 3.

### 5.2 Additional handle (Fig. 1 - Pos. 4)

For safety reasons you should always use the hammer drill with the additional handle.

- Klemmschraube (10) lockern.
- Zusatzhandgriff (4) über das Bohrfutter schieben und in die gewünschte Position drehen.
- Klemmschraube (10) wieder festziehen, um den Zusatzhandgriff (4) in dieser Position zu fixieren.

### 5.3 Selector switch: drill/hammer drill/chisel (Fig. 4)

- For drilling, move the selector switch (7) to position "a" ↓
- For hammer drilling, move the selector switch (7) to position "b" ↑↑
- For chiseling, move the selector switch (7) to position "c" ↑

### Important:

You only need to apply minimal pressure for hammer drilling. Do not apply too much pressure as this will put unnecessary strain on the motor. Check the hammer drill at regular intervals.

**GB**

Re-sharpen or replace bits whenever blunt.

## 6. Maintenance

- Always unplug the machine before starting any maintenance work!
- Keep your machine clean at all times.
- Do not use aggressive agents to clean plastic parts.
- To prevent dust from collecting in the air vents, clean them with compressed air (max. 3 bar) each time you finish working with the machine.
- Check the carbon brushes at regular intervals (dirty or worn carbon brushes cause excessive sparking and interference in speed).

## 7. Ordering of replacement parts

Please quote the following data when ordering replacement parts:

- Type of machine
- Article number of the machine
- Identification number of the machine
- Replacement part number of the part required



## 1. Description de l'appareil (fig. 1)

- 1 Protection contre la poussière
- 2 Douille de verrouillage
- 3 Interrupteur Marche/Arrêt
- 4 Poignée supplémentaire
- 5 Butée de profondeur
- 6 Régulateur de vitesse de rotation
- 7 Commutateur inverseur perçage/perçage percutant/buriner
- 8 Bouton de fixation
- 9 Commutateur inverseur de marche à droite / à gauche
- 10 Vis de serrage

## 2. Caractéristiques techniques

Tension:	230 V ~ 50 Hz
Puissance absorbée:	920 Watt
Vitesse de rotation de marche à vide :	0-980 tr/min
Nombre de frappes :	0-51850 tr/min
Capacité de perçage (max.) :	Béton/pierre 26 mm
Poids :	3,5 kg
Niveau de vibration :	6,13 m/s <sup>2</sup>
Niveau de pression acoustique :	93 dB(A)
Niveau de puissance acoustique :	104 dB(A)
Catégorie de protection :	□ / II

Valeurs de mesure du bruit et des vibrations recueillies conformément à EN 60745-2-6. Ce marteau perforateur ne convient pas à l'emploi à l'air libre conformément à l'article 3 de la directive 2000/14/CE.

## 3. Consignes de sécurité

**Vous trouverez les consignes de sécurité correspondantes dans le cahier en annexe**

## 4. Avant la mise en service

- Vérifiez si des conduites électriques, de gaz ou d'eau ne sont pas cachées dans l'endroit où vous désirez travailler, en vous aidant d'un appareil de recherche de conduites.
- Avant de connecter au réseau, vérifiez si la tension du secteur correspond bien à celle indiquée sur la plaque signalétique.

## 4.1 Emploi conforme à l'affectation

L'appareil est conçu pour forer à marteau le béton, la pierre et la tuile, il convient aux travaux au trépan et au forage sans frappe dans le métal et le bois en utilisant le foret respectif.

## 4.2 Mise en place et changement des outils (fig. 2)

- Avant de l'employer, nettoyez l'outil et graissez-le légèrement de graisse à machine.
- Tirez la douille de verrouillage vers l'arrière (A) et maintenez-la ainsi.
- Poussez l'outil dégagé de poussière en le tournant dans le porte-outils jusqu'à la butée. L'outil se verrouille lui-même.
- Contrôlez qu'il s'est bien verrouillé en le tirant.

## 4.3 Retirez l'outil (fig. 3)

Tirez la douille de verrouillage vers l'arrière (A), maintenez-la tirée et retirez l'outil.

## 5. Mise en service (fig. 1 - Pos. 3)

### 5.1 Mise en circuit :

**Mise en marche:** Appuyer sur l'interrupteur (3)

**Marche continue:** Bloquer l'interrupteur (3) avec le bouton de blocage (8)

**Arrêt:** Appuyer rapidement sur l'interrupteur (3)

Vous sélectionnez la vitesse en appuyant plus ou moins fortement sur l'interrupteur (3). Vous pouvez présélectionner la vitesse en tournant la vis moletée dans l'interrupteur (3).

### 5.2 Poignée supplémentaire (fig. 1 - Pos. 4)

**Utilisez le marteau perforateur uniquement avec sa poignée supplémentaire, pour des raisons de sécurité.**

- Relâchez la vis de serrage (10).
- Faites glisser la poignée supplémentaire (4) sur le mandrin et tournez-la dans la position souhaitée.
- Resserrez la vis de serrage (10) pour fixer la poignée supplémentaire (4) dans cette position.

### 5.3 Butée en profondeur (fig. 1 - Pos. 5)

Desserrez la vis à oreilles sur la poignée supplémentaire et placez la pièce droite de la butée en profondeur dans le trou de la poignée supplémentaire. Réglez la butée en profondeur et resserrez la vis à oreilles.

## F

### 5.4 Commutateur inverseur : Perçage/perçage percutant/buriner (fig. 4)

- Pour le perçage, mettez le commutateur inverseur (7) en position (a) ↓
- Pour le perçage percutant, tournez le commutateur inverseur (7) en position (b) ↓↑
- Pour buriner, tournez le commutateur inverseur (7) en position (c) ↑

#### Attention :

Pour perforez à percussion, vous n'avez besoin que d'une force de pression minimale. Si vous appuyez trop, le moteur est surchargé. Contrôlez régulièrement le foret. Faites réaffûter les forets épointés ou remplacez-les.

### 6. Maintenance

- Avant tout travail sur l'appareil, retirez la fiche de contact de la prise !
- Gardez l'appareil en bon état de propreté.
- N'utilisez pas de produit corrosif pour nettoyer les matières plastiques.
- Pour éviter des dépôts de poussière, il faut nettoyer la fente d'aération à l'aide d'air comprimé (max. 3 bars) après le travail.
- Contrôlez régulièrement les balais de charbon (des balais de charbon encrassés ou usés entraînent une formation exagérée d'étincelles et le dysfonctionnement de la vitesse de rotation).

### 7. Commande de pièces de rechange

Pour les commandes de pièces de rechange, veuillez indiquer les références suivantes:

- Type de l'appareil
- No. d'article de l'appareil
- No. d'identification de l'appareil
- No. de pièce de rechange de la pièce requise

**1. Beschrijving van het toestel (fig. 1)**

- 1 Stofwering
- 2 Vergrendelingshuls
- 3 AAN / UIT-schakelaar
- 4 Extra handgreep
- 5 Diepteaanslag
- 6 Toerenregelaar
- 7 Omschakelaar boren / klopboren / beitelen
- 8 Vastzetknop
- 9 Omschakelen rechts- / linksdraaiend
- 10 Klemschroef

**2. Technische gegevens**

Spanning :	230 V ~ 50 Hz
Opgenomen vermogen :	920 W
Nullasttoerental :	0-980 t/min.
Slagfrequentie :	0-51850 t/min.
Boorcapaciteit (max.) :	beton / steen 26 mm
Gewicht :	3,5 kg
Trilniveau :	6,13 m/s <sup>2</sup>
Geluidsdrukkniveau :	93 dB (A)
Geluidsvermogen :	104 dB (A)
Bescherming klasse :	II

Geluids- en trilmeetwaarden bepaald conform EN 60745-2-6. De boorhamer is niet bedoeld voor gebruik in open lucht conform artikel 3 van de richtlijn 2000/14/EG.

**3. Veiligheidsvoorschriften**

De overeenkomstige veiligheidsinstructies vindt u in de bijgaande brochure.

**4. Vóór inbedrijfstelling**

- Met een leidingdetector nagaan, of op die plaats waar u de boorhamer gebruikt elektrische leidingen, gasleidingen of waterbuizen verborgen zijn.
- Voor de aansluiting op het stroomnet controleren of de netspanning overeenkomt met de spanning vermeld op het kenplaatje van het toestel.

**4.1 Reglementair gebruik**

Het toestel is bedoeld voor het hamerboren in beton en steen, voor werkzaamheden met de beitel en voor het boren zonder kloppen in metaal en hout mits gebruikmaking van de overeenkomstige boor.

**4.2 Gereedschap inzetten en verwisselen (fig. 2)**

- Gereedschap voor het inzetten schoonmaken en lichtjes invetten met machinevet.
- Vergrendelingshuls (A) achteruit trekken en asthouden.
- Stofvrij gereedschap al draaiend de gereedschapshouder in tot tegen de aanslag schuiven. Het gereedschap wordt automatisch vergrendeld.
- Vergrendeling controleren door aan het gereedschap te trekken.

**4.3 gereedschap ontnemen (fig. 3)**

Vergrendelingshuls (A) achteruit trekken, vasthouden en gereedschap uitnemen.

**5. Inbedrijfstelling (fig. 1, pos. 3)****5.1 Aan- / uitzetten**

- Aanzetten:** op de schakelaar (3) drukken  
**Continubedrijf:** schakelaar (3) vergrendelen m.b.v. de vastzetknop (8)  
**Uitzetten:** schakelaar (3) kort indrukken

U kiest het toerental door de schakelaar (3) meer of min hard in te drukken. Door draaien van de kartelschroef in de schakelaar (3) kunt u het toerental vooraf kiezen.

**5.2 Extra handgreep (fig. 1, pos. 4)**




**Boorhamer om veiligheidsredenen enkel met de extra handgreep gebruiken.**

- Klemschroef (10) losdraaien.
- Extra handgreep (4) over de boorhouder schuiven en naar de gewenste stand draaien.
- Klemschroef (10) weer aanhalen om de extra handgreep (4) in deze stand vast te zetten.

**5.3 Diepteaanslag (fig. 1, pos. 5)**

Vleugelschroef op de extra handgreep loszetten en het rechte deel van de diepteaanslag het boorgat van de extra handgreep in zetten. Diepteaanslag afstellen en vleugelschroef terug aanhalen.

**5.4 Omschakelaar: boren / klopboren / beitelen (fig. 4)**

- Voor het boren brengt u de omschakelaar (7) naar de stand (a). 
- Voor het klopboren verplaatst u de omschakelaar (7) naar de stand (b). 
- Voor het beitelen brengt u de omschakelaar (7) naar de stand (c). 

**NL**

**Let op:**

Voor het klopboren heeft u slechts een geringe aandrukkracht nodig. Door een te hoge aandrukkracht wordt de motor onnodig belast.  
Boor regelmatig controleren.  
Een botte boor bijlijpen of vervangen.

**6. Onderhoud**

- Voor alle werkzaamheden aan het toestel de netstekker uit het stopcontact trekken !
- Hou uw toestel altijd schoon.
- Gebruik voor het schoonmaken van de kunststof geen bijtende middelen.
- Om een afzetting van stof te voorkomen is het aan te bevelen de ventilatiespleten aan het einde van het werk door perslucht (maxi. 3 bar) schoon te blazen.
- Koolborstels regelmatig controleren (vervulde of versleten koolborstels leiden tot bovenmatige vorming van vonken en beïnvloeden nadelig het toerental).

**7. Bestellen van wisselstukken**

Gelieve bij het bestellen van wisselstukken volgende gegevens te vermelden:

- Type van het toestel
- Artikelnummer van het toestel
- Ident-nummer van het toestel
- Wisselstuknummer van het benodigd stuk

## 1. Descrizione dell'utensile (Fig. 1)

- 1 protezione antipolvere
- 2 mandrino di serraggio
- 3 interruttore di ON/OFF
- 4 impugnatura supplementare
- 5 asta di profondità
- 6 Regolatore del numero di giri
- 7 Selettore trapano/trapano a percussione/scalpello
- 8 Pulsante di bloccaggio
- 9 Selettore movimento destrorso/sinistrorso
- 10 Vite di serraggio

## 2. Caratteristiche tecniche

Tensione:	230 V ~ 50 Hz
Potenza assorbita:	920 Watt
Numero di giri a vuoto:	0-980 min <sup>-1</sup>
Numero di colpi:	0-51850 min <sup>-1</sup>
Campo di foratura (max.): calcestruzzo/pietra	26 mm
Peso:	3,5 kg
Livello vibrazioni:	6,13 m/s <sup>2</sup>
Livello di pressione acustica:	93 dB(A)
Livello di potenza acustica:	104 dB(A)
Grado di protezione:	IP II

I valori delle emissioni acustiche e delle vibrazioni sono stati accertati secondo la norma EN 60745-2-6. Il trapano battente non è stato concepito per l'impiego all'aperto secondo l'art. 3 della Direttiva 2000/14/CE.

## 3. Avvertenze di sicurezza

Le relative avvertenze di sicurezza si trovano nell'opuscolo allegato.

### 4. Prima della messa in esercizio

- Controllate che nel punto in cui intendete eseguire il foro non ci siano cavi e condutture nascoste del gas e dell'acqua.
- Prima di inserire la spina nella presa di corrente fate attenzione che la tensione di rete corrisponda alle indicazioni sulla targhetta di identificazione.

#### 4.1 Uso corretto

L'utensile è concepito per la trapanazione a percussione in calcestruzzo, pietra e laterizio, per lavori di scalpello e per eseguire fori senza percussione in metallo e legno usando i trapani adatti.

### 4.2 Inserimento e sostituzione della punta (Fig. 2)

- Pulite ed ingrassate l'utensile con grasso per macchine prima di usarlo.
- Tirate indietro il mandrino di bloccaggio (A) e tenetelo in questa posizione.
- Inserite la punta priva di polvere nella sua sede ruotandola fino alla battuta. La punta viene bloccata automaticamente.
- Controllate il serraggio tirando la punta.

#### 4.3 Estrazione dell'utensile Fig. 3)

Tirate indietro il mandrino di bloccaggio (A), tenetelo in questa posizione e togliete la punta.

## 5. Messa in esercizio (Fig. 1 - Pos. 3)

### 5.1 Accensione/spengimento

**Accensione:** premete l'interruttore (3).

**Esercizio continuo:** fissate l'interruttore (3) con il pulsante di bloccaggio (8).

**Spengimento:** premete brevemente l'interruttore (3).

Selezionate il numero dei giri premendo più o meno forte l'interruttore (3).

Potete preselezionare il numero dei giri ruotando la vite zigrinata nell'interruttore (3).

### 5.2 Impugnatura addizionale (Fig. 1 - Pos. 4)

Per motivi di sicurezza usate il trapano battente solo con l'impugnatura addizionale.

- Allentate la vite di arresto (10).
- Spingete l'impugnatura addizionale (4) sopra il mandrino e ruotatela nella posizione desiderata.
- Serrate di nuovo la vite di arresto (10) per bloccare l'impugnatura addizionale (4) in questa posizione.

### 5.3 Asta di profondità (Fig. 1 - Pos. 5)

Allentate la vite ad alette sull'impugnatura addizionale ed inserite la parte dritta dell'asta di profondità nel foro dell'impugnatura addizionale. Regolate l'asta di profondità e serrate di nuovo la vite ad alette.

### 5.4 Selettore: trapano/trapano a percussione/scalpello (Fig. 4).

- Per lavorare con il trapano portare il selettore (7) sulla posizione (a). ↓
- Per lavorare con il trapano a percussione portare il selettore (7) sulla posizione (b). ↓↑
- Per lavorare con lo scalpello portare il selettore (7) sulla posizione (c). ↑

#### Attenzione:

Per la trapanazione a percussione avete bisogno solo di una leggera pressione. Una pressione eccessiva rappresenta una sollecitazione che danneggia il motore. Controllate regolarmente le punte del tra-

I

pano. Sostituite o retificate le punte consumate.

## 6. Manutenzione

- Staccate la spina dalla presa di corrente prima di ogni operazione all'utensile.
- Tenete sempre pulito l'utensile.
- Non usate sostanze caustiche per la pulizia della parte in plastica.
- Per evitare depositi di polvere si devono pulire le fessure di aerazione con un getto di aria compressa (max. 3 bar) al termine del lavoro.
- Controllate regolarmente le spazzole al carbone (se le spazzole sono sporche o consumate si ha un'eccessiva formazione di scintille e problemi con il numero dei giri).

## 7. Ordinazione dei pezzi di ricambio

Volendo commissionare dei pezzi di ricambio, si dovrebbe dichiarare quanto segue:

- modello dell'apparecchio
- numero dell'articolo dell'apparecchio
- numero d'ident. dell'apparecchio
- numero del pezzo di ricambio del ricambio necessitato

## 1. Beskrivelse (ill. 1)

- 1 Støvbeskyttelse
- 2 Låsebøsning
- 3 Tænd-sluk-kontakt
- 4 Ekstragreb
- 5 Dybdestopanslag
- 6 Hastighedsregulator
- 7 Omskifter boring/slagboring/mejsling
- 8 Låseknap
- 9 Omskifter højre-/venstregang
- 10 Klemmeskrue

## 2. Tekniske data

Spænding:	230 V ~ 50 Hz
Optaget effekt:	920 Watt
Omdrejningsstal ved tomgang:	0-980 min <sup>-1</sup>
Slagtal:	0-51850 min <sup>-1</sup>
Boreydelse (max.):	beton/sten 26 mm
Vægt:	3,5 kg
Vibrationsniveau:	6,13 m/s <sup>2</sup>
Lydtryksniveau:	93 dB (A)
Lydeffektniveau:	104 dB (A)
Beskyttelsesklasse:	II / II

Støj- og vibrationsmåleværdier beregnet i henhold til EN 60745-2-6. Apparatet er ikke beregnet til uden-dørs brug, jvf. artikel 3 i EF-direktiv 2000/14/EF.

## 3. Sikkerhedshenvisninger

Sikkerhedsanvisninger findes i vedlagte hæfte

### 4. Inden idrifttagningen

- På anvendelsesstedet skal der med et lednings-søgeapparat søges efter skjult liggende elektriske ledninger, gas- og vandrør.
- Inden tilslutningen til strømmettet skal man sørge for, at netspændingen stemmer overens med angivelserne på mærkepladen.

#### 4.1 Korrekt anvendelse

Maskinen er beregnet til tryklufsboring og mejselarbejde i beton, stenmasse og tegl under anvendelse af passende bor eller mejsel.

#### 4.2 Indsætning og udskiftning af værktøjet (ill. 2)

- Inden brugen skal værktøjet renses og smøres let med manikfedtstof.

- Låsebøsningen (A) trækkes tilbage og holdes fast.
- Skub det støvfrie værktøj ind i værktøjsholderin indtil stopanslaget med en drejende bevægelse. Værktøjet låses fast af sig selv.
- Kontroller fastlåsningsen ved at trække i værktøjet.

#### 4.3 Udtagning af værktøj (ill. 3)

Låsebøsningen (A) trækkes tilbage og holdes fast, mens værktøjet tages ud.

## 5. Idrifttagning (ill. 1)

### 5.1 Start/stop

**Tænde:** Tryk på tænd/sluk-knappen (3)

**Vedvarende drift:** Fikser tænd/sluk-knappen (3) med låseknap (8)

**Slukke:** Tryk kortvarigt (3) på tænd/sluk-knappen

Hastigheden bestemmes ud fra, hvor kraftigt der trykkes ind på tænd/sluk-knappen (3). Forvalg af hastighed kan foretages ved at dreje på fingerskruen i tænd/sluk-knappen (3).

### 5.2 Ekstragreb (4)

**Af sikkerhedsmæssige årsager må borehammere kun anvendes med ekstragrebet (A).**

- Løsne klemeskruen (10).
- Skyv støttehåndtaget (4) over chucken og drej det i ønsket position.
- Stram klemeskruen (10) igjen for å fikser støttehåndtaget (4) i denne stillingen.n.

### 5.3 Dybdestopanslag (5)

Ekstragrebet løsnes og den lige del af dybdestopanslaget stikkes ind i boringen for ekstragrebet. Dybdestopanslaget indstilles, og ekstragrebet spændes fast igen.

### 5.4 Omskifter: Boring/Slagboring/Mejsling (fig. 4)

- Til borearbejde skal omskifteren (7) bringes i position (a) ↓
- Til slagborearbejde skal omskifteren (7) drejes i position (b) ↓↑
- For mejselfunktion skal omskifteren (7) drejes i position (c) ↑

#### Vigtigt!

Til hammerboring behøver De kun en helt ringe pressekraft. Ef for højt pressetryk belaster motoren unødvendigt. Kontroller regelmæssigt boret. Sløve bor skal slibes efter eller udskiftes.

**DK**

## 6. Vedligeholdelse

- Inden ethvert arbejde på apparatet skal stikket trækkes ud af stikdåsen.
- Hold altid Deres maskine ren.
- Anvend til rengøring af kunststof ingen ætsende midler.
- For at undgå støvaflejringer bør De efter brugen rense ventilationsåbningerne med trykluft (maks. 3 bar).
- Kontrollér kulbørsterne regelmæssigt (tilsmudsede eller nedslidte kulbørster fører til for kraftig gnistdannelse og til fejl i omdrejningstallet).

## 7. Reservedelsbestilling

Ved bestilling af reservedele skal følgende oplyses:

- Savens type.
- Savens artikelnummer.
- Savens identifikationsnummer.
- Nummeret på den nødvendige reservedel.



## 1. Opis urządzenia (rys. 1)

- 1 osłona przeciwpylowa
- 2 tulejka blokująca
- 3 włącznik/wyłącznik
- 4 uchwyt dodatkowy
- 5 ogranicznik głębokości
- 6 Regulacja obrotów
- 7 Przelącznik wiercenia/ wiercenie udarowe / kucie
- 8 Blokada pracy ciągłej
- 9 Przelącznik obrotów prawo/lewo
- 10 Śruba zaciskowa

## 2. Dane techniczne

Napięcie:	230 V ~ 50 Hz
Pobór mocy:	920 W
Prędkość obrotowa bez obciążenia:	0-980 obr./min.
Ilość uderzeń:	0-51850 uderzeń/min.
Moc wiercenia (max.):	beton/kamień 26 mm
Ciężar:	3,5 kg
Poziom wibracji:	6,13 m/s <sup>2</sup>
Poziom ciśnienia akustycznego:	93 dB(A)
Poziom mocy akustycznej:	104 dB(A)
Klasa ochronności:	II / II

Poziom hałasu i wibracji został zmierzony zgodnie z wymogami normy EN 60745-2-6. Młot udarowo-obrotowy nie jest przeznaczony do użytku na wolnym powietrzu, zgodnie z artykułem 3 wytycznej 2000/14/EG.

## 3. Wskazówki bezpieczeństwa.

**Stosowne wskazówki bezpieczeństwa zamieszczone są w załączonej broszurze.**

## 4. Przed uruchomieniem

- Zbadać przy pomocy wykrywacza przewodów, czy w miejscu wykonywania pracy nie ma ukrytych przewodów elektrycznych, gazowych lub instalacji wodnej.
- Sprawdzić przed podłączeniem, czy wartość napięcia w sieci zasilającej zgadza się z danymi na tabliczce znamionowej.

**4.1 Zastosowanie zgodne z przeznaczeniem**  
Urządzenie przeznaczone jest do wiercenia udarowego w betonie, kamieniu i ceglach, do dłutowania i wiercenia bez udaru w metalu i drewnie pod warunkiem zastosowania odpowiedniego wiertła

## 4.2 Zakładanie i wymiana osprzętu (rys. 2)

- Osprzęt przed założeniem należy wyczyścić i lekko nasmarować smarem maszynowym.
- Osunąć do tyłu tulejkę blokującą (A) i przytrzymać.
- Czyste i wolne od pyłu wiertło/dłuto obracając wsunąć do oporu do uchwytu wiertarskiego. Następuje samoczynna blokada osprzętu.
- Sprawdzić przez pociągnięcie, czy osprzęt został zablokowany.

## 4.3 Wymijowanie osprzętu z uchwytu wiertarskiego (rys.3)

Osunąć do tyłu tulejkę blokującą (A), przytrzymać i wyciągnąć osprzęt.

## 5. Uruchomienie (rys. 1 - poz. 3)

### 5.1 Włączanie/wyłączanie

**Włączanie** wcisnąć włącznik/wyłącznik (3)  
**Praca ciągła** zablokować włącznik za pomocą blokady (8)

**Wyłączanie** krótko wcisnąć włącznik/wyłącznik (3)

Przez mocniejsze lub słabsze wciskanie włącznika (3), należy wybrać odpowiednią liczbę obrotów. Przez przekręcenie śruby na włączniku (3) można wybrać odpowiednią liczbę obrotów.

### 5.2 Uchwyt dodatkowy (rys. 1 - poz. 4)

Ze względów bezpieczeństwa używać młota udarowo-obrotowego tylko z uchwytem dodatkowym.

- Poluzować zaciskową (10)
- Uchwyt dodatkowy przełożyć przez uchwyt wiertarski i ustawić w wybranej pozycji.
- Ponownie przykręcić rubę zaciskową (10) i zablokować uchwyt dodatkowy w wybranej pozycji.

### 5.3 Ogranicznik głębokości (rys. 1 - poz. 5)

Odkręcić śrubę motylkową na uchwycie dodatkowym i włożyć prostą część ogranicznika głębokości do otworu w uchwycie dodatkowym. Ustawić ogranicznik głębokości i ponownie dokręcić śrubę motylkową.

**PL****5.4. Przełącznik wiercenie/ wiercenie udarowe / kucie (rys. 4)**

- Wiercenie – ustawić przełącznik (7) w pozycji (a) ↓
- Wiercenie udarowe - ustawić przełącznik (7) w pozycji (b) ↓↑
- Kucie - ustawić przełącznik (7) w pozycji (c) ↑

**Uwaga:**

Do wiercenia udarowego potrzebna jest tylko nieznaczna siła nacisku. Za duży nacisk wywierany na młot niepotrzebnie obciąża silnik. Sprawdzać regularnie wiertło. Tępe wiertło wymienić lub przeszliować.

**6. Konserwacja**

- Przed wszystkimi pracami przy urządzeniu wyciągnąć z gniazdka wtyczkę kabla zasilającego!
- Elektronarzędzie zawsze utrzymywać w czystości.
- Do czyszczenia tworzywa sztucznego nie używać środków o działaniu żrącym.
- Aby zapobiec osadzeniu się pyłu należy po zakończeniu pracy wyczyścić szczeliny wentylacyjne sprężonym powietrzem (max. 3 bar).
- Sprawdzać regularnie szczotki węglowe silnika (zabrudzone lub zużyte szczotki węglowe powodują nadmierne iskrzenie i zakłócenia w prędkości obrotowej silnika).

**7. Zamawianie części zamiennych**

Przy zamawianiu części zamiennych podać następujące dane:

- Typ urządzenia
- Numer artykułu urządzenia
- Numer identyfikacyjny urządzenia
- Numer części zamiennej

## 1. A készülék leírása (1-es ábra)

- 1 Porvédő
- 2 Záróhüvely
- 3 Be- / kikapcsoló
- 4 Pótfogantyú
- 5 Fúrásmélység ütköző
- 6 Fordulatszám szabályozó
- 7 Átkapcsoló fűrní/útvefűrní/vésni
- 8 Rögzítógomb
- 9 Átkapcsoló jobbra - / balrafutás
- 10 Szorítócsavar

## 2. Technikai adatok

Feszültség:	230 V ~ 50 Hz
Teljesítményfelvétel:	920 Watt
Üresjáratú fordulatszám:	0-980 perc <sup>-1</sup>
Ütésszám:	0-51850 perc <sup>-1</sup>
Fúrási teljesítmény (max.):	beton/kő 26 mm
Súly:	3,5 kg
Rezgésszint:	6,13 m/s <sup>2</sup>
Hangnyomás mérték:	93 dB(A)
Hangteljesítmény mérték:	104 dB(A)
Védőosztály:	□ / II

A zaj- és a vibrációs értékek az EN 60745-2-6 nak megfelelően lettek mérve. A fúrókalapács a 2000/14/EG-i irányvonal 3-as szakaszának megfelelően, nem lett a szabadban történő használatra előrelátva.

## 3. Biztonsági utasítások

A megfelelő biztonsági utasítások a mellékelt füzetekben található.

### 4. Üzembe helyezés előtt

- A használat helyét vezetékkeresővel fedetlen lefektetett elektromos vezetékekre, gáz és víz csövekre felülvizsgálni.
- A villanyhálózatra való rákapcsolás előtt ügyeljen arra, hogy a hálózati feszültség a teljesítménytáblán megadottal megegyezzen.

#### 4.1 Rendeltetés szerű használat

A készülék, a megfelelő fúró felhasználásával betonba, kövekbe és téglákba történő kalapácsos fúrásra, vésőmunkákra és ütés nélkül, fémbe valamint fába

történő fúrására van méretezve.

### 4.2 A szerszám behelyezése és cseréje (2. ábra)

- A szerszámot a behelyezés előtt megtisztítani és gépszírral enyhén beszírozni.
- A reteszelő hüvelyt (A) hátrahúzni és tartani.
- A pormentes szerszámot csavarva a szerszámartóba ütközésig betolni. A szerszám magától bereteszeli.
- A reteszelést a szerszám meghúzása által leellenőrizni.

### 4.3 a szerszám kivétele (3. ábra)

A reteszelő hüvelyt (A) hátrahúzni, tartani és a szerszámot kivenni.

## 5. Üzembevetel (1. ábra, 3. pozíció)

### 5.1 Ki- bekapcsolni

- Bekapcsolni:** nyomni a kapcsolót (3)  
**Tartósüzem:** a rögzítógombbal (8) biztosítani a kapcsolót (3)  
**Kikapcsolni:** röviden benyomni a kapcsolót (3)

A fordulatszámot a kapcsoló (3) erősebb vagy gyengébb nyomása által válassza ki. A fordulatszámot a kapcsolóban (3) levő recézett fejű csavar elfordítása által lehet előzetesen kiválasztani.

### 5.2 Pótfogantyú (1. ábra, 4. pozíció)

A fúrókalapácsot biztonsági okokból csak pótfogantyúval használni.

- Meglazítani a szorítócsavart (10)
- Rátolni a pótfogantyút (4) a fúrótokmányra és elfordítani a kívánt pozícióba.
- A szorítócsavart (10) ismét feszesre húzni azért hogy a pótfogantyút (4) a kívánt pozícióban fixálja.

### 5.3 Mélységütköző (1. ábra, 5. pozíció)

A pótfogantyún meglazítani a szárnyascsavart és a mélységütköző egyenes részét a pótfogantyú furatába helyezni. Beállítani a mélységütközőt és a szárnyascsavart újra meghúzni.

### 5.4 Átkapcsoló: fűrní/útvefűrní/vésni (4-es ábra)

- Fúráshoz az átkapcsolót (7) az (a) ↓ állásba tenni.
- Útvefúráshoz az átkapcsolót (7) a (b) ↑ állásba fordítani.
- Véséshez az átkapcsolót (7) a (c) ↑ állásba fordítani.

## H

### Figyelem:

A kalapácsfúráshoz csak egy csekély nyomóerőre van szükség. Egy túl nagy nyomás feleslegesen erőlteti a motort. A fúrot rendszeresen felülvizsgálni. A tompa fúrokat utánaélezni vagy kicserélni.

### 6. Karbantartás

- A gépen történő munkálatok előtt húzza ki a hálózati dugót!
- Tartsa a gépet mindig tisztán.
- A műanyag tisztítására ne használjon maró hatású szereket.
- Porlerakódás elkerülése érdekében, a levegőztető nyílásokat a munka után sűrített levegővel (max. 3 bar) kitisztítani.
- A szénkeféket rendszeresen felülvizsgálni (piszkos ill. elkopott szénkefék túlságos szikraképzéshez és fordulatszámzavarokhoz vezetnek).

### 7. A pótalkatrész megrendelése

A pótalkatrészek megrendelésénél a következő adatokat kell megadni

- A készülék típusát
- A készülék cikkszámát
- A készülék ident-számát
- A szükséges pótalkatrész pótalkatrész-számát

**1. Opis uređaja (slika 1):**

- 1 Zaštitna kapa protiv prašine
- 2 Stezni tuljak
- 3 Uklopno-isklopna sklopka
- 4 Dodatna ručka
- 5 Graničnik dubine
- 6 Regulator broja okretaja
- 7 Preklopnik za bušenje/udarno bušenje/klesanje
- 8 Gumb za fiksiranje
- 9 Preklopnik za desni/lijevi smjer vrtnje
- 10 Pritezni vijak

**2. Tehnički podaci**

Napon:	230 V ~ 50 Hz
Primljena snaga:	920 W
Broj okretaja u praznom hodu:	0-980 m <sup>-1</sup>
Broj udaraca:	0-51850 m <sup>-1</sup>
Bušenje (max.):	beton/kamen 26 mm
Težina:	3,5 kg
Razina vibracije:	6,13 m/s <sup>2</sup>
Razina tlaka zvuka LPA:	93 dB (A)
Razina snage zvuka LWA:	104 dB (A)
Razred zaštite:	□ / II

Vrijednosti šuma i vibracije su mjerene prema EN 60745-2-6. Uredjaj nije predviđen za uporabu na otvorenom prostoru prema čl. 3 smjernice 2000/14/EZ.

**3. Sigurnosne upute:**

**Odgovarajuće sigurnosne upute pronaći ćete u priloženoj knjižici.**

**4. Prije puštanja u funkciju**

- Pomoću uređaja za detekciju vodova kontrolirajte ima li skrivenih električnih vodova, plinskih cijevi ili vodovodnih cijevi u predijelu gdje želite bušiti.
- Prije priključivanja na strujnu mrežu pazite da mrežni napon odgovara podatku na označnoj pločici.

**4.1 Namjenska upotreba**

Aparat je namijenjen za bušenje s čekićem i udaranje bez rotacije u beton, kamen i cigle, uz upotrebu odgovarajućeg svrdla odnosno dljeteta.

**4.2 Montaža i zamjena alata (slika 2)**

- Očistite alat prije montaže, malo ga podmažite strojnim mazivom.
- Povucite stezni tuljak (A) prema natrag i držite ga.
- Okrećući ga ugrumite alat koji je očišćen od prašine do kraja u prihvat alata. Alat se sam aretira.
- Kontrolirajte aretiranje alata time da ga povucite.

**4.3 Izvaditi alat (3)**

Povucite stezni tuljak (A) prema natrag, držite ga i izvadite alat.

**5. Puštanje u funkciju (slika 1)****5.1. Uključivanje i isključivanje**

- Uključivanje:** Pritisnite sklopku (3)
- Trajni pogon:** Sklopku (3) osigurajte gumbom za fiksiranje (8)
- Isključivanje:** Nakratko pritisnite sklopku (3)

Više-manje jakim pritiskom na sklopku (3) odaberite broj okretaja. Okretanjem vijka s nazubljenom glavom (3) možete odabrati broj okretaja.

**5.2. Dodatna ručka (4)**

**Iz sigurnosnih razloga upotrijebite bušilicu samo s dodatnom ručkom.**

- A szorítócsavart (10) meglazítani.
- Ugrumite dodatnu ručku (4) preko stezne glave i okrenite je u željenu poziciju.
- A pótfogantyút (4) rátolni a fúrótokmányra és a kivánt helyzetbe fordítani

**5.3. Graničnik dubine (5)**

Popustite dodatnu ručku i stavite ravan dio graničnika dubine u otvor dodatne ručke. Namjestite graničnik dubine i opet zategnite dodatnu ručku.

**5.4. Preklopnik: bušenje/udarno bušenje/klesanje (sl. 4)**

- Za bušenje preklopnik (7) treba staviti u položaj (a) ↓
- Za udarno bušenje preklopnik (7) treba staviti u položaj (b) ↓↑
- Za klesanje preklopnik (7) treba staviti u položaj (c) ↑

**Pažnja:**

Za bušenje s čekićem je potrebna samo mala snaga pritiskanja. Preveliko pritiskanje bez potrebe opte-

**HR**

rečava motor. Redovno kontrolirajte svrdlo. Tupa svrdla naoštrite ili zamijenite.

#### 6. Održavanje:

- Prije svih radova na uređaju izvadite utikač iz utičnice!
- Uvijek održite uređaj u čistom stanju.
- Za čišćenje plastike ne rabite nagrizajuća sredstva.
- Radi sprečavanja naslaganja prašine je preporučljivo da se ventilacijski otvori nakon rada čiste komprimiranim zrakom (max. 3 bar).
- Redovno kontrolirajte ugljene četkice (zaprjane odn. istrošene ugljene četkice prouzrokuju preveliko iskrenje i poremećaje broja okretajaj).

#### 7. Naručivanje rezervnih dijelova

Priilikom naručivanja rezervnih dijelova treba navesti sljedeće podatke:

- tip uređajaja
- broj artikla uređajaja
- identifikacijski broj uređajaja
- kataloški broj potrebnog rezervnog dijela

## 1. Описание устройства (рис.1)

- 1 защита от пыли
- 2 фиксирующая втулка
- 3 переключатель вкл.-выкл.
- 4 дополнительная рукоятка
- 5 ограничитель глубины
- 6 Регулятор вращения
- 7 Переключатель сверление/сверление с перфорацией/работа зубилом
- 8 Стопорная кнопка
- 9 Переключатель вращения вправо-влево
- 10 Зажимной винт

## 2. Технические данные

Напряжение:	230 в -50Гц
Потребляемая мощность:	920 Вт
Количество оборотов х.х.:	0-980 мин <sup>-1</sup>
Количество ударов:	0-51850 мин <sup>-1</sup>
Глубина сверления (макс.):	бетон/камень 26 мм
Вес:	3,5 кг
Уровень вибрации:	6,13 м/сек <sup>2</sup>
Уровень давления шума:	93 дБ(А)
Уровень мощности шума:	104 дБ(А)
Тип защиты:	II/□

Данные параметров шума и вибрации измерены в соответствии с нормами EN 60745-2-6. Дрель с перфорацией согласно параграфу 3 постановления 2000/14/EG не предназначена для наружных работ.

## 3. Указания по технике безопасности

**Соответствующие указания по технике безопасности Вы найдете в приложенной брошюре.**

### 4. Перед водом в эксплуатацию

- Выявить на месте работы скрытую прокладку электрических проводов, газовых и водопроводных труб при помощи устройства для поиска проводки.
- Перед подключением к электросети убедитесь, что напряжение электросети соответствует данным, указанным на табличке с параметрами.

### 4.1 Использование согласно назначению

Устройство предназначено для сверления с перфорацией бетона, камня и черепицы, а также для работы резцом и сверлением без

перфорации металла и дерева с применением соответствующего сверла.

### 4.2 Установка и замена насадок (рис 2)

- Перед установкой очистить и слегка смазать машинной смазкой насадку.
- Потянуть назад и удерживать фиксирующую втулку (А).
- Чистую насадку вращая вставить до конца в приемник инструмента. Насадка зафиксируется сама.
- Проверить фиксацию, потянув за насадку.

### 4.3 Удаление насадки (рис3)

Потянуть назад и удерживать фиксирующую втулку (А), вынуть насадку.

## 5. Пуск (рис.1 – поз.3)

### 5.1 Включение-выключение

**Включение:** переключатель (3) нажать

**Продолжительный режим работы:** переключатель (3) при помощи стопорной кнопки (8) зафиксировать

**Выключение:** переключатель (3) нажать кратковременно

Путем вариации силы нажатия на переключатель (3) подберите необходимую скорость вращения. Путем вращения винта с накатанной головкой на переключателе (3) Вы можете предварительно регулировать скорость вращения.

### 5.2 Дополнительная рукоятка (рис.1-поз.4).

**Используйте дрель с перфорацией по условиям техники безопасности только с дополнительной рукояткой.**

- Зажимной винт (10) ослабить
- Дополнительную рукоятку (4) вставить через сверлильный патрон и повернуть в желаемую позицию.
- Зажимной винт (10) вновь крепко затянуть для того, чтобы дополнительную рукоятку (4) вновь зафиксировать в нужном положении.

### 5.3 Ограничитель глубины (рис.1-поз.5)

Ослабить барашковый винт на дополнительной рукоятке и вставить штифт ограничения глубины в отверстие дополнительной рукоятки. Отрегулировать положение ограничителя глубины и вновь затянуть барашковый винт.

**RUS**

**5.4 Переключатель: сверление/ сверление с перфорацией/работа зубилом (рис. 4)**

- Для сверления перевести переключатель (7) в положение (a) ↓
- Для сверления с перфорацией повернуть переключатель (7) в положение (b) ↓↑
- Для работы зубилом повернуть переключатель (7) в положение (c) ↑

**Внимание:**

Для сверления с перфорацией необходима только небольшое усилие нажима. Давление с большой силой вызывает ненужную нагрузку на двигатель. Контролируйте регулярно сверла. Затупившиеся сверла необходимо заточить или заменить.

**6. Уход**

- Перед проведением любых работ вынуть штекер из розетки!
- Содержите всегда ваш инструмент в чистоте.
- Не используйте для чистки пластмассы едкие вещества.
- Для предотвращения отложения пыли необходимо после окончания работ прочистить вентиляционные отверстия сжатым воздухом (макс. 3 бар).
- Контролируйте регулярно угольные щетки (загрязненные или изношенные угольные щетки вызывают образование искр и сбой скорости вращения).

**7. Заказ запасных частей**

При заказе запасных частей необходимо привести следующие данные:

- Модификация устройства
- Номер артикула устройства
- Идентификационный номер устройства
- Номер запасной части требуемой для замена детали



ISC GmbH  
Eschenstraße 6  
D-94405 Landau/Isar

## Konformitätserklärung



- (D)** erklärt folgende Konformität gemäß EU-Richtlinie und Normen für Artikel  
**(GB)** declares conformity with the EU Directive and standards marked below for the article  
**(F)** déclare la conformité suivante selon la directive CE et les normes concernant l'article  
**(NL)** verklaart de volgende conformiteit in overeenstemming met de EU-richtlijn en normen voor het artikel  
**(E)** declara la siguiente conformidad a tenor de la directiva y normas de la UE para el artículo  
**(P)** declara a seguinte conformidade de acordo com a directiva CE e normas para o artigo  
**(S)** förklarar följande överensstämmelse enl. EU-direktiv och standarder för artikeln  
**(FIN)** ilmoittaa seuraavaa Euroopan unionin direktiivien ja normien mukaista yhdenmukaisuutta tuotteelle  
**(DK)** erklærer herved følgende samsvar med EU-direktiv og standarder for artiklet  
**(BG)** заявяват о съответствию товара следующим директивам и нормам EC  
**(HR)** izjavljuje sljedeću usklađenost s odredbama i normama EU za artikl.  
**(RO)** declară următoarea conformitate cu linia directoare CE și normele valabile pentru articolul.

- (TR)** ürün ile ilgili olarak AB Yönetmelikleri ve Normları gereğince aşağıdaki uygunluk açikla masini sunar.  
**(GR)** δηλώνει την ακόλουθη συμφωνία σύμφωνα με την Οδηγία ΕΕ και τα πρότυπα για το προϊόν  
**(I)** dichiara la seguente conformità secondo la direttiva UE e le norme per l'articolo  
**(UK)** attesterer følgende overensstemmelse i henhold til EU-direktiv og standarder for produkt  
**(CZ)** prohlašuje následující shodu podle směrnice EU a norem pro výrobek.  
**(H)** a következő konformitást jelenti ki a termék-re vonatkozó EU-irányvonalak és normák szerint  
**(SK)** prohlašuje následujúce skladnost po smernici EU in normah za artikel.  
**(PL)** deklaruje zgodność wymienionego poniżej artykułu z następującymi normami na podstawie dyrektywy WE.  
**(SK)** vydáva nasledujúce prehlásenie o zhode podľa smernice EÚ a noriem pre výrobok.  
**(BG)** декларира следното съответствие съгласно директивите и нормите на ЕС за продукта.

### Bohrhammer BBH 920

- |  |   |
|--|---|
| <input checked="" type="checkbox"/> 98/37/EG             | <input type="checkbox"/> 87/404/EWG       |
| <input checked="" type="checkbox"/> 73/23/EWG_93/68/EEC  | <input type="checkbox"/> R&TTED 1999/5/EG |
| <input type="checkbox"/> 97/23/EG                        | <input type="checkbox"/> 2000/14/EG:      |
| <input checked="" type="checkbox"/> 89/336/EWG_93/68/EEC | <input type="checkbox"/> 95/54/EG:        |
| <input type="checkbox"/> 90/396/EWG                      | <input type="checkbox"/> 97/68/EG:        |
| <input type="checkbox"/> 89/686/EWG                      |   |

EN 55014-1; EN 55014-2; EN 61000-3-2; EN 61000-3-3; EN 60745-1;  
EN 60745-2-6

Landau/Isar, den 31.01.2005

Wechsungartner  
Leiter QS Konzern

Ensing  
Leiter Technik EC

Art.-Nr.: 42.582.10 I.-Nr.: 01015 Archivierung: 4258210-07-4141800-E  
Subject to change without notice

**GB WARRANTY CERTIFICATE**

The product described in these instructions comes with a 2 year warranty covering defects. This 2-year warranty period begins with the passing of risk or when the customer receives the product.  
For warranty claims to be accepted, the product has to receive the correct maintenance and be put to the proper use as described in the operating instructions.

Your statutory rights of warranty are naturally unaffected during these 2 years.

This warranty applies in Germany, or in the respective country of the manufacturer's main regional sales partner, as a supplement to local regulations. Please note the details for contacting the customer service center responsible for your region or the service address listed below.

**F GARANTIE**

Nous fournissons une garantie de 2 ans pour l'appareil décrit dans le mode d'emploi, en cas de vice de notre produit. Le délai de 2 ans commence avec la transmission du risque ou la prise en charge de l'appareil par le client.  
La condition de base pour le faire valoir de la garantie est un entretien en bonne et due forme, conformément au mode d'emploi, tout comme une utilisation de notre appareil selon l'application prévue.

Vous conservez bien entendu les droits de garantie légaux pendant ces 2 ans.

La garantie est valable pour l'ensemble de la République Fédérale d'Allemagne ou des pays respectifs du partenaire commercial principal en complément des prescriptions légales locales. Veuillez noter l'interlocuteur du service après-vente compétent pour votre région ou l'adresse mentionnée ci-dessous.

**NL GARANTIE**

Op het in de handleiding genoemde toestel geven wij 2 jaar garantie voor het geval dat ons product gebreken mocht vertonen. De periode van 2 jaar gaat in met de geaavovergang of de overname van het toestel door de klant.  
De garantie kan enkel worden geclaimd op voorwaarde dat het toestel naar behoren is onderhouden en gebruikt conform de handleiding.

**Vanzelfsprekend blijven u de wettelijke garantierechten binnen deze 2 jaar behouden.**

De garantie geldt voor het grondgebied van de Bondsrepubliek Duitsland of van de respectievelijke landen van de regionale hoofdverdelers als aanvulling van de ter plaatse geldende wettelijke voorschriften. Gelieve zich tot uw contactpersoon van de regionaal bevoegde klantendienst of tot het hieronder vermelde serviceadres te wenden.

**I CERTIFICATO DI GARANZIA**

Per l'apparecchio indicato nelle istruzioni concediamo una garanzia di 2 anni, nel caso il nostro prodotto dovesse risultare difettoso. Questo periodo di 2 anni inizia con il trapasso del rischio o la presa in consegna dell'apparecchio da parte del cliente. Le condizioni per la validità della garanzia sono una corretta manutenzione secondo le istruzioni per l'uso così come un utilizzo appropriato del nostro apparecchio.

**Naturalmente in questo periodo di 2 anni continuiamo ad assumerci gli obblighi di responsabilità previsti dalla legge.**

La garanzia vale per il territorio della Repubblica Federale Tedesca o dei rispettivi paesi del principale partner di distribuzione di zona a completamento delle norme di legge in vigore sul posto. Rivolgersi all'addetto del servizio assistenza clienti incaricato della rispettiva zona o all'indirizzo di assistenza clienti riportato in basso.

**DE GARANTIBEVIS**

I tilfælde af, at vort produkt skulle være fejlfærdigt, yder vi 2 års garanti på det i vejledningen nævnte produkt. Garantiperioden på 2 år begynder, når risikoen går over på køber, eller når produktet overdrages til kunden.

For at kunne støtse krav på garantien er det en forudsætning, at produktet er blevet ordentligt vedligeholdt i henhold til betjeningsvejledningens anvisninger, samt at produktet er blevet anvendt korrekt i overensstemmelse med dets formål.

**Lovmæssige forbrugerrettigheder er naturligvis stadigvæk gældende inden for garantiperioden på de 2 år.**

Garantien gælder som supplement til lokal gældende bestemmelser i det land, hvor den regionale hovedforhandler har sit sæde. Vi henviser endvidere til din kontaktperson hos den regionalt ansvarlige kundeservice eller til nedenstående serviceadresse.

**PL CERTYFIKAT GWARANCJI**

Na opartywane w instrukcji obsługi urządzenie udzielamy 2-letniej gwarancji, na wypadek wadliwości naszego produktu. 2-letni okres gwarancyjny zaczyna obowiązywać w momencie przejścia ryzyka lub przejścia urządzenia przez klienta.

Warunkiem skorzystania z uprawnień gwarancyjnych jest prawidłowa konserwacja urządzenia, zgodnie z instrukcją obsługi oraz użytkowanie zgodne z przeznaczeniem.

**Oczywiście w okresie tych 2 lat przysługują Państwu również uprawnienia gwarancyjne w ramach ustawowej rekolmi.**

Gwarancja obowiązuje na terenie Republiki Federalnej Niemiec lub w kraju generalnego przedstawiciela handlowego, jako uzupełnienie obowiązujących lokalnie przepisów ustawowych. Prosimy zwrócić się do odpowiedzialnego pracownika w regionalnym dziale obsługi klienta lub pod podany poniżej adres serwisu technicznego.

**H Garanciaokmány**

Ebben az utasításban megnevezett készülékre 2 év jótállást nyújtunk, arra az esetre, ha a termékünk hibásos lenne. A 2-éves határidő a kézbeszés átadására vagy a készülék vevő általi átvételére által kezdődik.

A jótállás érvényesítésének a feltétele a készülékünknek a használati utasításnak megfelelő szabályszerű karbantartása úgymint rendeltetészerű használat.

**Magától értetődő, hogy ez a 2 év alatt a törvény szerinti szavatossági jogai fennmaradnak.**

A jótállás a Németország Szövetségi Köztársaság területére érvényes vagy a regionális fő forgalmazó partner országában kiegészítésként a helyi érvényes törvényi előírásokhoz. Kérjük vegye figyelembe a regionálisan illetékes vévőszolgáltatásnál lévő kontaktszemélyt vagy az alul megadott szervizcímét.

**RS GARANCIJSKI LIST**

Za uređaj opisan u uputama dajemo 2 godine jamstva u slučaju eventualnog nedostatka na našem proizvodu. Rok od 2 godine započinje s prijelazom rizika ili s preuzimanjem uređaja od strane kupca.

Pretpostavka za ostvarivanje prava jamstva je pravilno održavanje u skladu s uputama za uporabu, kao i svrsishodno korištenje našeg uređaja.

**Razumljivo je da zadržavate zakonsko pravo jamstva unutar te 2 godine.**

Jamstvo važi za područje Savezne Republike Njemačke ili dotičnih zemalja regionalnog glavnog trgovačkog partnera kao dopuna lokalno važećih zakonskih propisa. Molimo Vas da obratite pažnju na Vašu kontakt osobu nadležne servisne službe u regiji ili na doleje navedenu adresu servisa.

**RU Гарантийное удостоверение**

На тот случай, если описанное в руководстве по эксплуатации устройство выйдет из строя мы даем на нашу продукцию 2-х летнюю гарантию. 2-х летний срок гарантии начинается с момента перенятия ответственности за продукт или приобретение устройства клиентом. Обязательным условием соблюдения гарантийных обязательств является надлежащий технический уход за устройством, а также использование нашей продукции согласно назначению.

**В течении 2-х лет за вами также сохраняется права на предусмотренное законодательством гарантийное обслуживание.**

Гарантийное обязательство распространяется на территорию Федеративной Республики Германии, а в странах, где существуют региональные центры сбыта это обязательство является дополнением к местным, действующим законодательным предписаниям. Пожалуйста, по всем вопросам обращайтесь в службу сервиса Вашего региона или по указанному ниже адресу.

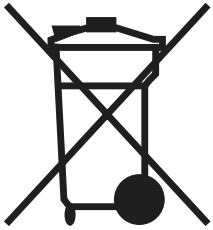
## GARANTIEURKUNDE

Auf das in der Anleitung bezeichnete Gerät geben wir 2 Jahre Garantie, für den Fall, dass unser Produkt mangelhaft sein sollte. Die 2-Jahres-Frist beginnt mit dem Gefahrenübergang oder der Übernahme des Gerätes durch den Kunden. Voraussetzung für die Geltendmachung der Garantie ist eine ordnungsgemäße Wartung entsprechend der Bedienungsanleitung sowie die bestimmungsgemäße Benutzung unseres Gerätes.

**Selbstverständlich bleiben Ihnen die gesetzlichen Gewährleistungsrechte innerhalb dieser 2 Jahre erhalten.** Die Garantie gilt für den Bereich der Bundesrepublik Deutschland oder der jeweiligen Länder des regionalen Hauptvertriebspartners als Ergänzung der lokal gültigen gesetzlichen Vorschriften. Bitte beachten Sie Ihren Ansprechpartner des regional zuständigen Kundendienstes oder die unten aufgeführte Serviceadresse.

ISC GmbH - International Service Center  
Eschenstraße 6 - D-94405 Landau/Isar (Germany)  
Info-Tel. 0180-5 120 509 • Telefax 0180-5 835 830  
Service- und Infoserver: <http://www.isc-gmbh.info>

- Ⓢ Technische Änderungen vorbehalten
- Ⓢ Technical changes subject to change
- Ⓢ Sous réserve de modifications
- Ⓢ Technische wijzigingen voorbehouden
- Ⓢ Der tages forbehold für tekniske ændringer
- Ⓢ Tekniske endringer forbeholdes
- Ⓢ Con riserva di apportare modifiche tecniche
- Ⓢ Technikai változások jogát fenntartva
- Ⓢ Zadržavamo pravo na tehnične izmjene.
- Ⓢ Zastrzega się wprowadzanie zmian technicznych
- Ⓢ Сохраняется право на технические изменения



⑥ Nur für EU-Länder

Werfen Sie Elektrowerkzeuge nicht in den Hausmüll!

Gemäß europäischer Richtlinie 2002/96/EG über Elektro- und Elektronik-Altgeräte und Umsetzung in nationales Recht müssen verbrauchte Elektrowerkzeuge getrennt gesammelt werden und einer umweltgerechten Wiederverwertung zugeführt werden.

Recycling-Alternative zur Rücksendeaufforderung:

Der Eigentümer des Elektrogerätes ist alternativ anstelle Rücksendung zur Mitwirkung bei der sachgerechten Verwertung im Falle der Eigentumsaufgabe verpflichtet. Das Altgerät kann hierfür auch einer Rücknahmestelle überlassen werden, die eine Beseitigung im Sinne der nationalen Kreislaufwirtschafts- und Abfallgesetzes durchführt. Nicht betroffen sind den Altgeräten beigelegte Zubehörteile und Hilfsmittel ohne Elektrobestandteile.

⑥ For EU countries only

Never place any electric tools in your household refuse.

To comply with European Directive 2002/96/EC concerning old electric and electronic equipment and its implementation in national laws, old electric tools have to be separated from other waste and disposed of in an environment-friendly fashion, e.g. by taking to a recycling depot.

Recycling alternative to the demand to return electrical devices:

As an alternative to returning the electrical device, the owner is obliged to cooperate in ensuring that the device is properly recycled if ownership is relinquished. This can also be done by handing over the used device to a returns center, which will dispose of it in accordance with national commercial and industrial waste management legislation. This does not apply to the accessories and auxiliary equipment without any electrical components which are included with the used device.

⑥ Uniquement pour les pays de l'Union Européenne

Ne jetez pas les outils électriques dans les ordures ménagères.

Selon la norme européenne 2002/96/CE relative aux appareils électriques et systèmes électroniques usés et selon son application dans le droit national, les outils électriques usés doivent être récoltés à part et apportés à un recyclage respectueux de l'environnement.

Possibilité de recyclage en alternative à la demande de renvoi :

Le propriétaire de l'appareil électrique est obligé, en guise d'alternative à un envoi en retour, à contribuer à un recyclage effectué dans les règles de l'art en cas de cessation de la propriété. L'ancien appareil peut être remis à un point de collecte dans ce but. Cet organisme devra l'éliminer dans le sens de la Loi sur le cycle des matières et les déchets. Ne sont pas concernés les accessoires et ressources fournis sans composants électroniques.

☞ Enkel voor EU-landen

Elektrisch gereedschap hoort niet bij het huisvuil thuis.

Volgens de Europese richtlijn 2002/96/EG op afgedankte elektrische en elektronische toestellen en omzetting in nationaal recht dienen afgedankte elektrische gereedschappen afzonderlijk te worden verzameld en milieuvriendelijk te worden gerecycleerd.

Recyclagealternatief i.p.v. het verzoek het toestel terug te sturen:

In plaats van het elektrische toestel terug te sturen is alternatief de eigenaar van het toestel gehouden mee te werken aan de adequate recyclage als het eigendom wordt opgegeven. Hiervoor kan het afgedankte toestel eveneens bij een inzamelplaats worden afgegeven waar het toestel wordt verwijderd als bedoeld in de wetgeving in zake afvalverwerking en recyclage. Dit geldt niet voor toebehoorstukken en hulpmiddelen zonder elektrische componenten die bij de afgedankte toestellen zijn bijgevoegd.

① Solo per paesi membri dell'UE

Non gettate gli utensili elettrici nei rifiuti domestici.

Secondo la Direttiva europea 2002/96/CE sui rifiuti di apparecchiature elettriche ed elettroniche e l'applicazione nel diritto nazionale gli elettrodomestici usati devono venire raccolti separatamente e smaltiti in modo ecologico.

Alternativa di riciclaggio alla richiesta di restituzione

Il proprietario dell'apparecchio elettrico è tenuto in alternativa, invece della restituzione, a collaborare in modo che lo smaltimento venga eseguito correttamente in caso ceda l'apparecchio. L'apparecchio vecchio può anche venire consegnato ad un centro di raccolta che provvede poi allo smaltimento secondo le norme nazionali sul riciclaggio e sui rifiuti. Non ne sono interessati gli accessori e i mezzi ausiliari senza elementi elettrici forniti insieme ai vecchi apparecchi.

☞ Gælder kun EU-lande

Smid ikke el-værktøj ud som almindeligt husholdningsaffald.

I henhold til EF-direktiv 2002/96 om elektroaffald og dets omsættelse til national lovgivning skal brugt el-værktøj indsamles adskilt og indleveres på genbrugsstation.

Recycling-alternativ til tilbagesendelse af brugt vare:

Ejeren af det elektroniske apparat er forpligtet til – som et alternativ i stedet for tilbagesendelse – at medvirke til, at relevante dele af apparatet genanvendes ifølge miljøforskrifterne i tilfælde af overdragelse af ejerskab til tredjemand. Det brugte apparat kan også overdrages til et deponeringssted, som vil varetage bortskaffelsen af apparatets dele i overensstemmelse med nationale bestemmelser vedrørende skrotning og genbrug. Ikke omfattet heraf er tilbehørsdele og hjælpemidler, som ikke indeholder elektroniske komponenter.

☞ Samo za zemlje Europske zajednice

Elektroalate ne bacajte u kućno smeće.

U skladu s europskom odredbom 2002/96/EG o starim električnim i elektroničkim uređajima i njezinom primjenom u okviru državnog prava, istrošeni elektroalati moraju se odvojeno sakupiti i zbrinuti na ekološki način u svrhu recikliranja.

Alternativa s recikliranjem u odnosu na zahtjev za povrat uređaja:

Vlasnik elektrouređaja alternativno je obvezan da umjesto povrata robe u slučaju odricanja vlasništva sudjeluje u stručnom zbrinjavanju elektrouređaja. Stari uređaj može se u tu svrhu prepustiti i stanići za preuzimanje rabljenih uređaja koja će provesti uklanjanje u smislu državnog zakona o recikliranju i otpadu. Zakonom nisu obuhvaćeni dijelovi pribora ugrađeni u stare uređaje i pomoćni materijali bez električnih elemenata.

☞ Csak EU-országok

Ne dobja az elektromos szerszámokat a házi hulladék közé.

A villamos készülékekkel és elektromos-öregkészülékekkel kapcsolatos 2002/96/EG-i európai irányvonalaknak valamint ezeknek a nemzeti jogban történő realizálásának megfelelően az elhasznált villamos szerszámokat külön kell gyűjteni és egy környezetbaráti újraértékesítéshez juttatni.

Újrahasznosítás-alternatíva a visszaküldési felhíváshoz:

Az elektromos készülék tulajdonosa kötelezve van, a tulajdon feladása esetében, a visszaküldés helyett alternatív egy szakszerű értékesítésre. Ehhez az öreg készüléket egy visszavevő helynek lehet átengedni, amely a nemzetközi iparkörfolyamat és hulladéktörvény értelmében elvégzi a megsemmisítést. Ez nem érinti az öreg készülékekhez mellékelt villamosalkatrészek nélküli tartozékreszeket és segítőeszközöket.

☞ Tylko dla krajów UE

Zabrania się wyrzucania elektronarzędzi na śmieci.

Zgodnie z Europejską Dyrektywą 2002/96/WE o przeznaczonych na złomowanie elektronarzędziach i sprzęcie elektronicznym oraz jej konwersji na prawo krajowe, elektronarzędzia należy zbierać osobno i oddać do punktu zbiórki surowców wtórnych.

Recykling jako alternatywa wobec obowiązku zwrotu urządzenia:

Alternatywnie do obowiązku zwrotu urządzenia elektrycznego po zakończeniu jego użytkowania, właściciel jest zobowiązany do współuczestnictwa w jego prawidłowej utylizacji. Wycofane z eksploatacji urządzenie można oddać również do punktu zbiórki surowców wtórnych, który przeprowadzi utylizację zgodnie z krajowymi przepisami o odpadach i wykorzystaniu surowców wtórnych. Nie dotyczy to sprzętu należącego do wyposażenia urządzenia i środków pomocniczych nie zawierających elementów elektrycznych.

☞ Только для стран ЕС

Запрещено выбрасывать электроинструмент в обычный домашний мусор.

Согласно европейской директиве 2002/96/EG об использованных электрических и электронных устройствах и реализации в правовой системе соответствующей страны необходимо использованный электрический инструмент утилизировать отдельно и направлять на вторичную переработку для охраны окружающей среды.

Вторичная переработка - альтернатива обязательной отсылке устройства назад изготовителю:

Владелец электрического устройства в случае избавления от собственности обязан, в качестве альтернативы отсылки назад изготовителю, содействовать надлежащей утилизации. Пришедшее в негодность устройство может быть передано в приемный пункт, который осуществит ликвидацию в соответствии с законом страны о цикличном производстве и обращении с мусором. Это не относится к приложенным к пришедшему в негодность оборудованию дополнительным устройствам и вспомогательным средствам, не содержащим электрические части.



**(D)**

Der Nachdruck oder sonstige Vervielfältigung von Dokumentation und Begleitpapieren der Produkte, auch auszugsweise ist nur mit ausdrücklicher Zustimmung der ISC GmbH zulässig.

**(N/DK)**

Eftertryk eller anden form for mangfoldiggørelse af skriftligt materiale, ledsagepapirer indbefattet, som omhandler produkter, er kun tilladt efter udtrykkelig tilladelse fra ISC GmbH.

**(GB)**

The reprinting or reproduction by any other means, in whole or in part, of documentation and papers accompanying products is permitted only with the express consent of ISC GmbH.

**(PL)**

Przedruk lub innego rodzaju powielanie dokumentacji wyrobów oraz dokumentów towarzyszących, nawet w fragmentach dopuszczalne jest tylko za wyraźną zgodą firmy ISC GmbH.

**(F)**

La réimpression ou une autre reproduction de la documentation et des documents d'accompagnement des produits, même incomplète, n'est autorisée qu'avec l'agrément exprès de l'entreprise ISC GmbH.

**(H)**

Az termékek dokumentációjának és kísérlő okmányainak az utánnymása és sokszorosítása, kivonatossan is csak az ISC GmbH kifejezett beleegyezésével engedélyezett.

**(NL)**

Nadruk of andere reproductie van documentatie en geleidepapieren van de producten, geheel of gedeeltelijk, enkel toegestaan mits uitdrukkelijke toestemming van ISC GmbH.

**(HR)**

Naknadno tiskanje ili slična umnožavanja dokumentacije i pratećih papira ovih proizvoda, čak i djelomično kopiranje, moguće je samo uz izričito dopuštenje tvrtke ISC GmbH.

**(I)**

La ristampa o l'ulteriore riproduzione, anche parziale, della documentazione o dei documenti d'accompagnamento dei prodotti è consentita solo con l'esplicita autorizzazione da parte della ISC GmbH.

**(RU)**

Перепечатывание или прочие виды размножения документации и сопроводительных листов продукции фирмы, полностью или частично, разрешено производить только с однозначного разрешения ISC GmbH.