

- Ⓓ **Bedienungsanleitung**
Steintrennmaschine
- ⒼⒷ **Operating Instructions**
Stone Cutting Machine
- Ⓕ **Mode d'emploi**
du coupe-carrelage
- ⒼⒹ **Gebruiksaanwijzing**
Steensnijder
- Ⓘ **Istruzioni per l'uso della**
Taglierina professionale
- ⒹⓀ **Betjeningsvejledning**
Stenskæremaskine
- ⒽⓇ **Upute za uporabu**
stroja za rezanje kamenih ploča
- Ⓗ **Kővágó gép**
kezelési utasítása
- ⒴ **Instrukcja obsługi**
Przecinarka do płyt kamiennych

Einhell[®]

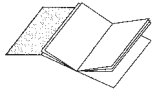
①



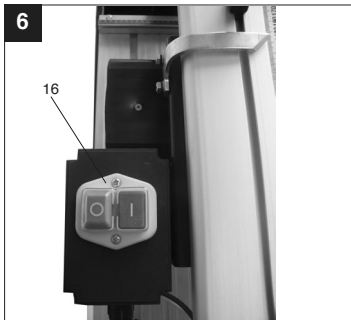
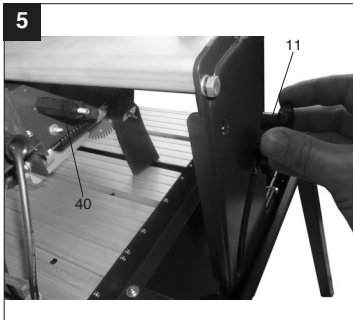
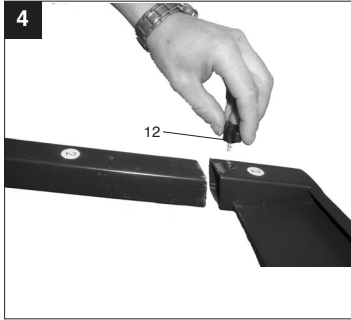
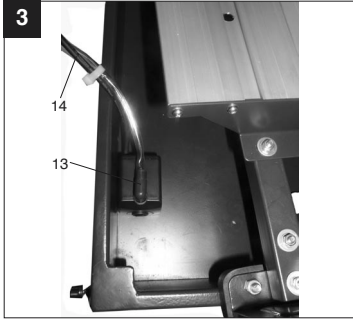
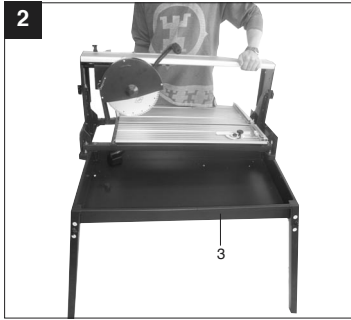
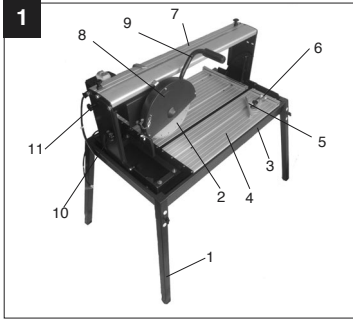
43.014.10

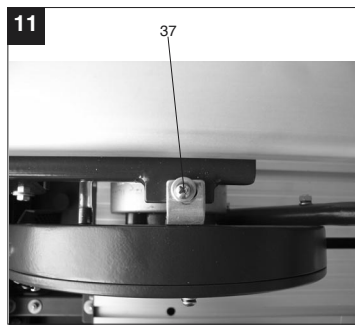
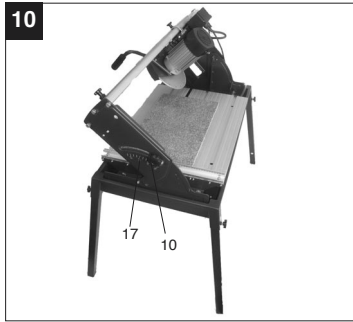
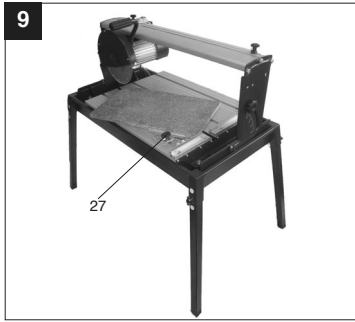
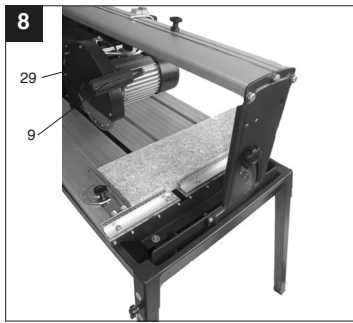
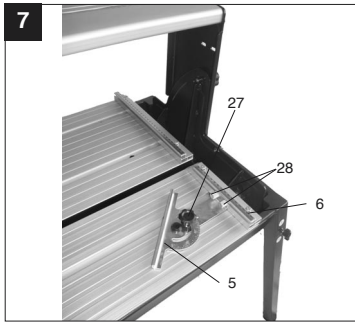
I.-Nr.: 01014

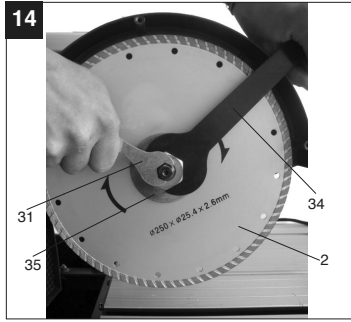
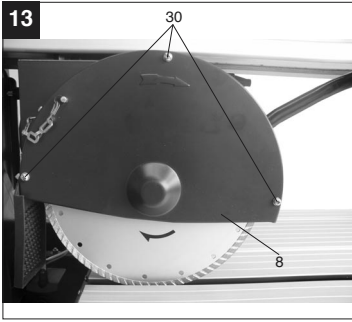
STR **250**



- Ⓓ Bitte Seite 2 ausklappen
- Ⓔ Please pull out page 2
- Ⓕ Veuillez ouvrir les page 2
- Ⓝ Gelieve bladzijden 2 te ontvouwen
- Ⓛ Aprire le pagine dalle 2 alla 3
- ⒹⓃ Fold side 2 ud
- ⓂⒹ Molimo da raširite stranice 2
- Ⓜ Kérjük a 2 -ig levô oldalakat szétnyitni.
- Ⓓ Prosí 2







D**Schutzhandschuhe tragen****Augenschutz tragen****Gehörschutz tragen****Staubschutz tragen**

1. Gerätebeschreibung (Abb. 1/2)

1. Standfüße
2. Diamanttrennscheibe
3. Wanne
4. Alu-Tisch
5. Winkelanschlag
6. Anschlagsschiene
7. Führungsschiene
8. Trennscheibenschutz
9. Handgriff
10. Sterngriffschraube für Winklereinstellung
11. Sterngriffschraube für Transportsicherung
12. Flügelschrauben
13. Kühlwasserpumpe
14. Schlauch
15. Motor
16. Ein-/Ausschalter
17. Winkelskala

2. Lieferumfang

- Steintrennmaschine
- Wanne(3)
- Kühlwasserpumpe (13)
- Winkelanschlag (5)
- Standfüße (1)

3. Bestimmungsgemäße Verwendung

Die Steintrennmaschine kann für übliche Schneidarbeiten an Betonplatten, Pflastersteinen, Marmor- und Granitplatten, Ziegel, Fliesen und ähnlichem entsprechend der Maschinengröße verwendet werden. Sie ist für Heim- und Handwerk konzipiert. Das

Schneiden von Holz und Metall ist nicht erlaubt. **Die Maschine darf nur nach Ihrer Bestimmung verwendet werden.** Jede weitere darüber hinausgehende Verwendung ist nicht bestimmungsgemäß. Für daraus hervorgehende Schäden oder Verletzungen aller Art haftet der Benutzer/Bediener und nicht der Hersteller. Es dürfen nur für die Maschine geeignete Trennscheiben verwendet werden. Die Verwendung von Sägeblättern ist untersagt. Bestandteil der bestimmungsgemäßen Verwendung ist auch die Beachtung der Sicherheitshinweise, sowie der Montageanleitung und der Betriebshinweise in der Bedienungsanleitung. Personen, die die Maschine bedienen und warten müssen mit dieser vertraut und über mögliche Gefahren unterrichtet sein. Darüberhinaus sind die geltenden UVV-Vorschriften genauestens zu beachten. Sonstige allgemeine Regeln in arbeitsmedizinischer und sicherheitstechnischen Bereichen sind zu beachten. Veränderungen an der Maschine schließen eine Haftung des Herstellers und daraus entstehenden Schäden gänzlich aus. Trotz bestimmungsgemäßer Verwendung können bestimmte Restrisikofaktoren nicht vollständig ausgeräumt werden. Bedingt durch Konstruktion und Aufbau der Maschine können folgende Punkte auftreten:

- Berührung der Diamanttrennscheibe im nicht abgedeckten Bereich.
- Eingreifen in die laufende Diamanttrennscheibe.
- Herausschleudern eines fehlerhaften Diamant-aufsatzes der Trennscheibe.
- Von Werkstücken und Werkstückteilen.
- Gehörschäden bei Nichtverwendung des nötigen Gehörschutzes.

4. Wichtige Hinweise

4.1. Allgemein

Bitte lesen Sie die Gebrauchsanweisung sorgfältig durch und beachten Sie deren Hinweise. Machen Sie sich anhand dieser Gebrauchsanweisung mit dem Gerät, dem richtigen Gebrauch sowie den Sicherheitshinweisen vertraut.

4.2. Zusätzliche Sicherheitshinweise

- Maschine auf ebenen, rutschfesten Boden stellen. Die Maschine darf nicht wackeln.
- Vergewissern Sie sich, dass die Spannung auf dem Datenschild mit der vorhandenen Spannung übereinstimmt. Dann erst Stecker ans Stromnetz

anschießen.

- Schutzbrille aufsetzen.
- Gehörschutz tragen.
- Schutzhandschuhe tragen.
- Rissige Diamanttrennscheiben nicht mehr verwenden und auswechseln.
- Es dürfen keine segmentierten Trennscheiben verwendet werden.
- **Achtung:** Trennscheibe läuft nach!
- Diamanttrennscheibe nicht durch seitlichen Druck abbremsen.
- **Achtung:** Diamanttrennscheibe muss immer mit Wasser gekühlt werden.
- Vor dem Wechseln der Trennscheibe Netzstecker ziehen.
- Nur geeignete Diamanttrennscheiben verwenden.
- Maschine niemals unbeaufsichtigt in Räumen mit Kindern stehen lassen.
- Vor der Kontrolle des elektr. Motorraumsystems den Netzstecker ziehen.

5. Technische Daten:

Motorleistung:	S1 1100 W
Motordrehzahl:	2950 min. ⁻¹
Wechselstrommotor	230 V ~ 50 Hz
Isolierstoffklasse	Klasse B
Schutzart	IP 54
Tischgröße	660 x 510 mm
Arbeitshöhe mit Untergestell	710 mm
max. Werkstückgröße bis 38 mm Dicke	620 mm
max. Werkstückgröße über 38 mm Dicke	550 mm
max. Werkstückdicke 90°:	65 mm
max. Werkstückdicke 45°:	48 mm
Diamanttrennscheibe	ø 250 x ø 25,4

Geräuschemissionswerte

- Das Geräusch dieser Maschine wird nach DIN EN ISO 3744; EN ISO 11201 gemessen. Das Geräusch am Arbeitsplatz kann 85 db (A) überschreiten. In diesem Fall sind Schallschutzmaßnahmen für den Benutzer erforderlich. (Gehörschutz tragen!)

Betrieb Leerlauf

Schalldruckpegel LPA 97,2 dB(A) 76,6 dB(A)

Schalleistungspegel LWA 110,2 dB(A) 89,6 dB(A)

6. Vor Inbetriebnahme

- Die Maschine muss standsicher aufgestellt werden, d. h. auf einer Werkbank, dem serienmäßigen Untergestell o. ä. festschrauben.
- Vor Inbetriebnahme müssen alle Abdeckungen und Sicherheitsvorrichtungen ordnungsgemäß montiert sein.
- Die Trennscheibe muss frei laufen können.
- Überzeugen Sie sich vor dem Anschließen der Maschine, dass die Daten auf dem Typenschild mit den Netzdaten übereinstimmen.

7. Aufbau und Bedienung (Abb. 3/4/5)

7.1 Montage Untergestell und Kühlwasserpumpe (Abb. 2-4)

- Standfüße (1) mit Flügelschrauben (12) an die Wasserwanne schrauben. Die Standfüße und die dazugehörigen Aufnahmen sind jeweils mit Nummern gekennzeichnet.
- Untergestell aufstellen.
- Kompletten Fliesenscheider in die Wanne (3) stellen.
- Kühlwasserpumpe (13) an geeigneter Stelle in die Wasserwanne legen und mit den Saugnäpfen am Wannenboden fixieren. Pumpe, Kabel und Kühlwasserschlauch (14) dürfen nicht in den Schnittbereich gelangen können!
- Wasser auffüllen bis Pumpe (13) vollständig mit Wasser bedeckt ist.
- Sterngriffschraube (11) und Distanzstück (40) entfernen.

Achtung: Beim Herausheben der Maschine aus der Wanne und beim Transport der Maschine muss die Schneideinheit wieder mit der Sterngriffschraube (11) und Distanzstück (40) gesichert werden!

7.2 Ein/Ausschalter (Abb. 6)

- Zum Einschalten auf die „1“ des Ein-/Ausschalters (16) drücken.
- Vor Beginn des Schneidvorgangs ist abzuwarten bis die Trennscheibe die max. Drehzahl erreicht hat und die Kühlwasserpumpe (13) das Wasser zur Trennscheibe befördert hat.
- Zum Ausschalten auf die „0“ des Schalters (16) drücken.

7.3 90° Schnitte (Abb. 7/8)

- Sterngriffschraube (27) lockern
- Winkelanschlag (5) auf 90° stellen und Sterngriffschraube (27) wieder festziehen.
- Schrauben (28) wieder anziehen um den Winkelanschlag (5) zu fixieren.
- Maschinenkopf (29) am Handgriff (9) nach hinten schieben.
- Fliese an die Anschlagschiene (6) und den Winkelanschlag (5) anlegen.
- Maschine einschalten.
- **Achtung:** Abwarten, bis das Kühlwasser die Trennscheibe (2) erreicht hat.
- Maschinenkopf (29) langsam und gleichmäßig am Handgriff (9) nach vorne durch die Fliese ziehen.
- Nach Schnittende die Maschine wieder ausschalten.

7.4 45° Diagonalschnitt (Abb. 9)

- Winkelanschlag (5) auf 45° einstellen
- Schnitt wie unter 7.3 erklärt, durchführen.

7.5 45° Längsschnitt, „Jollyschnitt“ (Abb. 10)

- Sterngriffschraube (10) lockern
- Führungsschiene (7) nach links auf 45° der Winkelskala (17) neigen.
- Sterngriffschraube (10) wieder festziehen.
- Schnitt wie unter 7.3 erklärt, durchführen.

7.6 Bearbeitung größerer Werkstücke (Abb. 11/12)

Um größere Werkstücke bearbeiten zu können, kann die Schneideinheit nach oben geklappt werden. In dieser Position können Werkstücke mit einer Länge von bis zu 620 mm (bis max. 38 mm Werkstückdicke) bearbeitet werden.

- Dazu Schraube (37) an Oberseite entfernen.
- Schneideinheit klappt selbstständig nach oben.
- Jetzt können die gewünschten Schnitte wie in Kap. 7.2 bis 7.5 beschrieben durchgeführt werden. Es muss lediglich am Handgriff ein zusätzlicher leichter Druck nach unten ausgeübt werden.

7.7 Diamanttrennscheibe wechseln (Abb. 13/14)

- Netzstecker ziehen
- Die drei Schrauben (30) lösen und Sägeblattschutz (8) abnehmen.
- Schlüssel (31) an der Motorwelle ansetzen und halten.
- Mit dem Schlüssel (34) die Flanscmutter in Laufrichtung der Trennscheibe (2) lösen. (Achtung: Linksgewinde)

- Außenflansche (35) und Trennscheibe (2) abnehmen.
- Aufnahmeflansch vor der Montage der neuen Trennscheibe sorgfältig reinigen.
- Die neue Trennscheibe in umgekehrter Reihenfolge wieder einsetzen und festziehen. **Achtung:** Laufrichtung der Trennscheibe beachten!
- Sägeblattschutz (8) wieder montieren.

8. Wartung

- Staub und Verschmutzung sind regelmäßig von der Maschine zu entfernen. Die Reinigung ist am besten mit einem Lappen oder Pinsel durchzuführen.
- Alle beweglichen Teile sind in periodischen Zeitabständen nachzuschmieren.
- Benutzen Sie zur Reinigung des Kunststoffes keine ätzenden Mittel.
- Die Wanne (3) und Kühlmittelpumpe (13) ist regelmäßig von Verschmutzungen zu reinigen, da ansonsten die Kühlung der Diamanttrennscheibe (2) nicht gewährleistet ist. Zur Entleerung und der Wanne den Gummistopfen (36) entfernen und Wasser in ein geeignetes Gefäß ablaufen lassen (Abb. 15).

9. Ersatzteilbestellung

Bei der Ersatzteilbestellung sollten folgende Angaben gemacht werden:

- Typ des Gerätes
- Artikelnummer des Gerätes
- Ident- Nummer des Gerätes
- Ersatzteil- Nummer des erforderlichen Ersatzteils

**Wear safety gloves****Wear safety goggles****Wear ear-muffs****Wear a dust mask**

1. Layout (Fig. 1/2)

1. Feet
2. Diamond wheel
3. Trough
4. Aluminum table
5. Angle stop
6. Rail fence
7. Chain bar
8. Safety hood for the cutting wheel
9. Handle
10. Star grip screw for setting the angle
11. Star grip screw for securing during transportation
12. Thumb screws
13. Cooling water pump
14. Hose
15. Motor
16. ON/OFF switch
17. Angle scale

2. Items supplied

- Stone cutting machine
- Trough (3)
- Cooling water pump (13)
- Angle stop (5)
- Feet

3. Proper use

The stone cutting machine can be used for normal cutting work on concrete slabs, cobblestones, marble and granite slabs, bricks, tiles, etc. as long as the machine is large enough to take them. It is designed for DIY applications and craft businesses. It should never be used for cutting wood or metal. **The machine should be used exclusively for its**

intended purpose. No other use is permitted and the manufacturer will not accept liability for any damages or injury resulting from any such use; responsibility rests with the user/operator in any such case. Only use cutting wheels which are suitable for the machine. Saw blades should never be used.

Compliance with the safety instructions, the assembly instructions, and advice and instructions on operation contained in the operating instructions also falls under the terms of intended use. All persons operating or carrying out maintenance work on the machine must be acquainted with the above and be aware of all potential dangers.

In addition, strict compliance with the accident prevention regulations in force in your area, as well as all other general rules of health and safety at work, is imperative. The manufacturer's liability shall be deemed void if the machine is modified in any way and the manufacturer shall therefore accept no liability for any damages arising as a result of modifications. Even if the machine is used as intended, certain residual risk factors cannot be completely eliminated. For reasons of design and the construction of the machine, the following eventualities are possible:

- Contact with the diamond cutting wheel where it is not covered.
- Contact with the diamond cutting wheel while it is turning.
- Defective diamond tips flying off the cutting wheel.
- Workpieces or parts of workpieces kicking back.
- Damage to hearing if the ear-muffs specified are not used.

4. Important instructions

4.1. General

Please read this manual carefully and pay particular attention to the instructions contained within it. Use this information to get to know the machine, its correct operation and safety regulations (see supplementary sheet) before using for the first time.

4.2. Additional safety instructions

- Set up the machine on a level, non-slip floor. Make sure that the machine does not wobble.
- Check that the voltage on the rating plate is the same as your supply voltage. Only then are you to insert the power plug in the socket-outlet.
- Wear safety goggles.
- Wear ear-muffs.
- Wear safety gloves.
- Never use cracked diamond cutting wheels.

GB

Replace immediately.

- Never use segmented cutting wheels.
- **Caution!** The cutting wheel runs on after the machine is switched off!
- Never apply side pressure to the diamond cutting wheel in order to bring it to a halt.
- **Caution!** The diamond cutting wheel must be cooled with water at all times.
- Always pull out the power plug before changing the cutting wheel.
- Use only suitable diamond cutting wheels.
- Never leave the machine unattended in rooms with children.
- Always pull out the power plug before examining the electric motor compartment system.

5. Technical data

Motor rating	S1 1100 W
Motor speed	2950 rpm
AC motor	230 V ~ 50 Hz
Insulation material class	Class B
Protection type	IP54
Table size	660 x 510 mm
Working height with sub-frame	710 mm
Max. workpiece size up to 38 mm thick	620 mm
Max. workpiece size over 38 mm thick	550 mm
Max. workpiece thickness 90°	65 mm
Max. workpiece thickness 45°	48 mm
Diamond wheel	Ø 250 x Ø 25.4

Noise emission levels

- The noise emitted by this saw is measured in accordance with EN ISO 3744; EN ISO 11201. The noise at the workplace may exceed 85 db (A). The user will require noise protection measures if this is the case. (Wear ear-muffs!)

	With-load operation	No-Load operation
Sound pressure level	97.2 dB(A)	76.6 dB(A)
Sound power level	110.2 dB(A)	89.6 dB(A)

6. Before using for the first time

- The machine must be set up so that it stands firmly, i.e. it must be securely screwed to a work bench, the base frame supplied in delivery, or similar.
- All covers and safety devices must be correctly attached before the machine is used for the first time.
- The cutting wheel must rotate smoothly.

10

- Check that the voltage on the rating plate is the same as your supply voltage before you connect the machine to the power supply.

7. Assembly and operation (Fig. 3/4/5)

7.1 Assembly of the sub-frame and cooling water pump (Fig. 2-4)

- Secure the feet (1) to the water trough using the thumb screws (12). The feet and the mountings for them are each marked with numbers.
- Turn the sub-frame upright.
- Place the complete tile cutter into the trough (3).
- Place the cooling water pump (13) in a suitable position in the water trough and secure it to the base of the trough with the suction cups. The pump, cable and cooling water hose (14) must not be able to get into the cutting area.
- Fill with water until the pump (13) is completely immersed in water.
- Remove the star handle screw (11) and spacer (40).

Important: Before you lift the machine out of the trough or transport it, the cutting unit must be secured again with the star handle screw (11) and spacer (40).

7.2 ON/OFF switch (Fig. 6)

- To switch on, press the "1" on the ON/OFF switch (16).
- Before you begin cutting, wait until the cutting wheel has reached maximum speed and the cooling water pump (13) has started supplying the cutting wheel with water.
- To switch off, press the "0" on the switch (16).

7.3 90° Cutting (Fig. 7/8)

- Loosen the star grip screw (27).
- Set the angle stop (5) to 90° and retighten the star grip screw (27).
- Retighten the screws (28) to fasten the angle stop (5).
- Move the machine head (29) to the far end with the handle (9).
- Position the tile against the rail fence (6) on the angle stop (5).
- Switch on the tile cutting machine.
- Position the tile against the rail fence (6) and the angle stop (5).
- Switch on the machine.
- **Caution:** Always wait until the cooling water has reached the cutting wheel (2) first.
- Move the machine head (29) slowly and smoothly forward through the tile with the handle (9).
- Switch off the tile cutting machine after

completion of cutting.

7.4 45° Diagonal cut (Fig. 9)

- Set the angle stop (5) to 45°.
- Cut as described in 7.3.

7.5 45° Lengthwise cut, "jolly cut" (Fig.10)

- Loosen the star grip screw (10).
- Tilt the guide rail (7) to the left to 45° on the angle scale (17).
- Retighten the star grip screw (10).
- Cut as described in 7.3.

7.6 Machining large workpieces (Fig. 11/12)

To enable you to machine large workpieces, the cutting unit can be pivoted upwards. In this position you can machine workpieces with a length of up to 620 mm (up to a max. workpiece thickness of 38 mm).

- Remove the screw (37) on the top for this purpose.
- The cutting unit will pivot upwards automatically.
- You can now complete the required cuts as described in sections 7.2 to 7.5. All that is required is slight additional pressure downwards on the handle.

7.7 Changing the diamond cutting wheel (Fig. 13/14)

- Pull out the power plug.
- Unscrew the four screws (30) and remove the safety hood (8) for the blade.
- Place the wrench (31) on the motor shaft and hold.
- Using the wrench (34), loosen the flange nut in the direction of rotation of the cutting wheel (2). (Caution: Left-hand screw-thread.)
- Remove the outer flange (35) and cutting wheel (2).
- Clean the mounting flange thoroughly before fitting the new cutting wheel.
- Fit the new cutting wheel by following the above procedures in reverse and then tighten.
Caution: Pay attention to the direction of rotation of the cutting wheel!
- Mount the safety hood (8) for the blade again.

8. Maintenance

- Clean off all dust and soiling from the machine at regular intervals, preferably with a cloth or a brush.
- Lubricate all moving parts at regular intervals.
- Do not use any aggressive cleaning agents to clean plastic parts.
- Clean off any soiling on the trough (3) and

cooling agent pump (13) at regular intervals, otherwise the diamond cutting wheel (2) may not be cooled as required. To empty the trough, remove the rubber stopper (36) and drain the water into a suitable vessel (Fig. 15).

9. Ordering of replacement parts

When ordering replacement parts, please provide the following information:

- Machine type
- Article number of the machine
- Identification number of the machine
- Replacement part number of the part to be replaced

F**Portez des gants de protection****Porter un dispositif de protection des yeux****Porter un protège-oreilles****Porter un masque de protection contre la poussière**

1. Description de l'appareil (fig. 1/2)

1. Pieds
2. Meule tronçonneuse diamantée
3. Cuve
4. Table en aluminium
5. Butée en coin
6. Rail de butée
7. Barre de guidage
8. Protection de la meule tronçonneuse
9. Poignée
10. Vis de poignée en étoile pour les réglages d'angle
11. Vis de poignée en étoile pour le blocage de transport
12. Vis à oreilles
13. Pompe d'eau de refroidissement
14. Tuyau
15. Moteur
16. Interrupteur Marche/Arrêt
17. Echelle d'angle

2. Etendue de la livraison

- Coupe-carrelage
- Cuve(3)
- Pompe d'eau de refroidissement (13)
- Butée en coin (5)
- Pieds

3. Utilisation conforme à l'affectation

Il est uniquement autorisé d'utiliser ce coupe-carrelage pour les travaux de coupe usuels sur les dalles en béton, pavés, plaques de marbre et de

granite, tuiles, carreaux et autres objet du même genre conformément à la taille de la machine. Il est conçu pour les travaux d'artisanat et de bricolage. Il est interdit de découper du bois et des métaux avec. **Utilisez la machine exclusivement pour le but pour lequel elle a été conçue.** Toute autre utilisation n'est pas conforme aux fins.

L'utilisateur/opérateur - et non le fabricant - est tenu responsable pour des dégâts et des blessures résultant d'une utilisation non conforme. Employez uniquement des meules de tronçonnage appropriées pour la machine. Il est interdit d'utiliser toutes sortes de lames de scie. Le respect des consignes de sécurité et des instructions de montage ainsi que des informations de service dans le mode d'emploi est également partie intégrale d'une utilisation conforme aux fins. Les personnes qui manient et entretiennent la machine, doivent se familiariser avec celle-ci et s'informer sur les risques éventuels.

En outre, les règlements de prévoyance contre les accidents doivent être strictement respectés. D'autre part, il faut suivre les autres règles générales à l'égard de médecine du travail et de sécurité. Des transformations effectuées sur la machine excluent entièrement la responsabilité du fabricant pour des dégâts en résultant.

En dépit d'une utilisation selon les règles, il n'est pas possible d'écarter complètement certains facteurs de risques restants. Dûes à la construction et à la conception de la machine, les problèmes suivants peuvent apparaître:

- Toucher la meule de tronçonnage diamantée dans la partie non couverte.
- Mettre la main dans la meule de tronçonnage diamantée fonctionnante.
- Ejection de la garniture diamantée défectueuse de la meule de tronçonnage.
- Ejection de pièces à travailler ou de morceaux de pièces à travailler.
- Baisse de l'ouïe due à la non-utilisation du protège-oreilles nécessaire.

4. Notes importantes

4.1. Généralités

Prière de lire attentivement le mode d'emploi et d'en suivre les instructions. Familiarisez-vous avec la machine, le bon emploi et les consignes de sécurité (cf. supplément de l'instruction) à l'aide de ce mode d'emploi.

Attention!

Pour des raisons de sécurité, il est interdit aux enfants et aux moins de 16 ans ainsi qu'aux personnes n'ayant pas pris connaissance de ce mode d'emploi, d'utiliser la machine à découper les

carreaux.

d'insonorisation doivent être prises pour l'utilisateur (portez un protège-oreilles!).

4.2. Consignes de sécurité supplémentaires

- Placer la machine sur une surface plane et antiglissante. La machine ne doit pas branler.
- S'assurer que la tension indiquée sur la plaque signalétique est identique à celle sur place. Brancher seulement maintenant.
- Mettre des lunettes de sécurité.
- Porter un casque anti-bruit.
- Porter des gants de protection.
- Ne plus utiliser de meules de tronçonnage diamantées fissurées. Les échanger.
- Il est interdit d'employer des meules de tronçonnage segmentées.
- **Attention:** La meule de tronçonnage continue à marcher après l'arrêt de la machine!
- Ne pas freiner la meule de tronçonnage diamantée en exerçant une pression latérale.
- **Attention:** la meule de tronçonnage diamantée doit toujours être refroidie à l'eau.
- Retirer la fiche de la prise de courant avant de remplacer la meule de tronçonnage.
- Utiliser uniquement des meules de tronçonnage diamantées appropriées.
- Ne jamais laisser la machine sans surveillance dans des locaux où se trouvent des enfants.
- Garder la machine hors de portée des enfants.
- Débrancher la machine avant de contrôler le système électrique du compartiment du moteur.

5. Caractéristiques techniques:

Puissance du moteur :	S1 1100 W
Vitesse de rotation du moteur :	2950 tr/min
Moteur à courant alternatif	230V ~ / 50 Hz
Classe d'isolation	catégorie B
Indice de protection	IP54
Taille de la table	660 x 510 mm
Hauteur de travail avec support	710 mm
Taille max. de la pièce à usiner jusqu'à 38 mm d'épaisseur	620 mm
Taille max. de la pièce à usiner au-dessus de 38 mm d'épaisseur	550 mm
Épaisseur max. de la pièce à usiner 90° :	65 mm
Épaisseur max. de la pièce à usiner 45° :	48 mm
Meule tronçonneuse diamantée	ø 250 x ø 25,4

Valeurs des émissions de bruit

- Le bruit de cette scie est mesuré conformément à EN ISO 3744; EN ISO 11201. Le bruit peut dépasser 85 db (A) sur le lieu de travail. Dans ce cas, des mesures

	Service	Marche à vide
Niveau de pression acoustique LPA	97,2 dB (A)	76,6 dB (A)
Niveau de puissance acoustique LWA	110,2 dB (A)	89,6 dB (A)

6. Avant la mise en service

- La machine doit être implantée de façon stable, elle doit donc être vissée sur un établi, le bâti de série ou sur un dispositif semblable.
- Avant la mise en service, montez tous les capots et dispositifs de sécurité selon les règles de l'art.
- La meule de tronçonnage doit fonctionner sans gêne.
- Avant de raccorder la machine, vérifiez bien que les données sur la plaque signalétique correspondent à celles du réseau.

7. Structure et commande (fig. 3/4/5)

7.1 Montage du support et de la pompe d'eau de refroidissement (fig. 2-4)

- Vissez les pieds (1) à la cuve à eau à l'aide de vis à oreilles (12). Les pieds et les logements respectifs sont chacun marqués du numéro correspondant.
- Mettez le support en place.
- Placez le coupe-carrelage complet dans la cuve (3).
- Placez la pompe d'eau de refroidissement (13) à l'endroit approprié dans la cuve à eau et fixez-la au fond de la cuve à l'aide des ventouses. La pompe, le câble et le tuyau de l'eau de refroidissement (14) ne doivent pas pouvoir tomber dans la zone de coupe !
- Remplissez d'eau jusqu'à ce que la pompe (13) soit complètement recouverte d'eau.
- Retirez la vis de poignée en étoile (11) et la pièce d'écartement (40).

Attention : Lorsque vous relevez la machine de la cuve et que vous la transportez, l'unité de coupe doit à nouveau être bloquée avec la vis de poignée en étoile (11) et la pièce d'écartement (40) !

7.2. Interrupteur Marche/Arrêt (fig. 6)

- Pour mettre la machine en circuit, appuyez sur le „1“ de l'interrupteur Marche/Arrêt (16).
- Avant de commencer à couper, attendez que la meule de tronçonnage ait atteint la vitesse de rotation maximale et que la pompe d'eau de

F

refroidissement (13) ait transporté l'eau à la meule de tronçonnage.

- Pour mettre la machine hors circuit, appuyez sur le „0“ de l'interrupteur (16).

7.3 Coupes à 90° (fig. 7/8)

- Relâchez la vis en étoile (27).
- Réglez la butée angulaire (5) sur 90° et resserrez la vis en étoile (27).
- Resserrez les vis (28) pour fixer la butée angulaire (5).
- Faites glisser la tête de machine (29) vers l'arrière à l'aide de la poignée (9).
- Placez le carreau sur le rail de butée (6) de la butée angulaire (5).
- Mettez la machine à découper les carreaux en circuit.
- Placez le carreau contre le rail de butée (6) et appliquez la butée en coin (5).
- Mettez la machine en circuit.
- **ATTENTION!** Attendez que l'eau de refroidissement ait atteint la meule de tronçonnage (2).
- Utilisez la poignée (9) pour faire passer lentement et régulièrement la tête de machine (29) vers l'avant à travers le carreau.
- Après avoir terminé la coupe, remettez la machine à découper les carreaux hors circuit.

7.4 Coupe diagonale à 45° (fig. 9)

- Réglez la butée angulaire (5) sur 45°.
- Exécutez la coupe comme décrit au point 7.3.

7.5 Coupe longitudinale à 45° - „Coupe Jolly“ (fig.10)

- Relâchez les vis en étoile (10).
- Inclinez le rail de guidage (7) vers la gauche à 45° de l'échelle d'angle (17).
- Resserrez la vis en étoile (10).
- Exécutez la coupe comme décrit au point 7.3.

7.6 Usinage de pièces de taille plus importante (fig. 11/12)

Pour pouvoir usiner des pièces de plus grande dimension, l'unité de coupe peut être rabattue vers le haut. Dans cette position, il est possible d'usiner des pièces d'une longueur pouvant atteindre 620 mm (jusqu'à max. 38 mm d'épaisseur de pièce à usiner).

- Pour ce faire, retirez la vis (37) côté supérieur
- l'unité de coupe se rabat automatiquement vers le haut.
- Vous pouvez désormais effectuer les coupes que vous désirez comme indiqué au chap. 7.2 à 7.5. Il suffit simplement d'exercer une légère pression supplémentaire vers le bas sur la poignée.

7.7 Changement de la meule de tronçonnage diamantée (fig. 13/14)

- Retirez la fiche de la prise de courant.
- Desserrez les quatre vis (30) et retirez le capot de protection de la lame de scie (8).
- Mettez la clé (31) sur l'arbre moteur et maintenez-la.
- Desserrez l'écrou à bride dans le sens de rotation de la meule de tronçonnage (2) à l'aide de la clé (34).
- **(Attention: filetage à gauche)**
- Retirez les brides extérieures (35) et la meule de tronçonnage (2).
- Nettoyez soigneusement la bride-support avant de monter la nouvelle meule de tronçonnage.
- Procédez dans l'ordre inverse pour remettre la nouvelle meule de tronçonnage en place et resserrez-la.
- **Attention:** respectez le sens de rotation de la meule de tronçonnage!
- Montez de nouveau le capot de protection de la lame de scie (8).

8. Entretien

- Débarrassez à intervalles réguliers la machine de toute poussière et salissures. Le nettoyage se fait de préférence à l'aide d'un chiffon ou d'un pinceau.
- N'employez pas d'agents caustiques pour nettoyer la matière plastique.
- Graissez tous les éléments mobiles à intervalles réguliers.
- Enlevez régulièrement les encrassements de la cuve (3) et de la pompe d'eau de refroidissement (13) sinon le refroidissement de la meule de tronçonnage diamantée (2) n'est pas assuré. Pour vider la cuve, retirez le capuchon en caoutchouc (36) et faites couler l'eau dans un récipient adéquat (fig. 15).

9. Commande de pièces détachées

Il faut indiquer les données suivantes en cas de commande de pièces de rechange :

- le type de l'appareil
- le numéro d'article de l'appareil
- le numéro d'identification de l'appareil
- le numéro de la pièce de rechange nécessaire

**Beschermende handschoenen dragen****Oogbeschermer dragen****Gehoorbeschermer dragen****Stofmasker dragen****1. Beschrijving van het toestel (fig. 1/2)**

1. Standvoeten
2. Diamantsnijschijf
3. Kuip
4. Aluminiumtafel
5. Hoekaanslag
6. Aanslagrail
7. Geleiderail
8. Beschermkap van de snijschijf
9. Handgreep
10. Schroef met stervormige handgreep voor hoekafstelling
11. Schroef met stervormige handgreep als transportborgelement
12. Vleugelschroeven
13. Koelwaterpomp
14. Slang
15. Motor
16. AAN/UIT-schakelaar
17. Schaal met hoekmaten

2. Omvang van de levering

- Steensnijder
- Kuip (3)
- Koelwaterpomp (13)
- Hoekaanslag (5)
- Standvoeten

3. Reglementair gebruik

De steensnijder kan worden gebruikt voor gewone snijwerkzaamheden op betonplaten, straatklinkers,

marmere- en granietplaten, bakstenen, tegels en dergelijke materialen overeenkomstig de grootte van de machine. Deze steensnijder is voor de doe-het-zelver en voor het handwerk bedoeld. Het is niet toegestaan om ermee hout en metaal te snijden. **De machine mag slechts voor werkzaamheden worden gebruikt waarvoor zij bedoeld is.** Elk verder gaand gebruik is niet doelmatig. Voor eventueel daaruit voortvloeiende schade of verwondingen is de gebruiker/bediener, niet de fabrikant, aansprakelijk. Alleen de voor de machine gepaste snijschijven mogen worden gebruikt. Het gebruik van zaagbladen is verboden. Het naleven van de veiligheidsvoorschriften alsook van de montage- en bedrijfsvoorschriften van deze gebruiksaanwijzing hoort eveneens tot het doelmatig gebruik. Personen, die de machine bedienen en onderhouden, moeten met haar vertrouwd en op de hoogte zijn van eventuele gevaren. Bovendien dienen de geldende voorschriften ter voorkoming van ongevallen strikt te worden opgevolgd. Andere algemene regels qua arbeidsgeneeskunde en veiligheid dienen in acht te worden genomen.

Wijzigingen aan de machine sluiten een aansprakelijkheid van de fabrikant en daaruit voortvloeiende schade helemaal uit. Ondanks een doelmatig gebruik kunnen bepaalde resterende risicofactoren niet volledig uit de weg worden geruimd. Ten gevolge van de constructie en de opbouw van de machine kunnen zich de volgende punten voordoen:

- Raken van de diamantschijf in het niet afgedekt zaagbereik.
- Grijpen in de draaiende diamantschijf.
- Wegspringen van een defect diamantopzetstuk van de diamantschijf.
- Van werkstukken en werkstukdelen.
- Gehoorschade bij niet-gebruik van de nodige gehoorbeschermer.

4. Belangrijke aanwijzingen**4.1. Algemeen**

Lees deze gebruiksaanwijzing zorgvuldig en volg de aanwijzingen ervan op. Maakt u zich aan de hand van deze gebruiksaanwijzing vertrouwd met het toestel, het juiste gebruik alsook met de veiligheidsvoorschriften (zie bijlage).

Let op!

Om veiligheidsredenen mogen kinderen en jongeren onder 16 jaar alsook personen die niet vertrouwd zijn met deze gebruiksaanwijzing de tegelsnijmachine niet gebruiken.

4.2. Aanvullende veiligheidsvoorschriften

- Machine op effen slipvaste grond plaatsen.

NL

De machine mag niet wiebelen.

- Vergewis u zich ervan dat de spanning vermeld op het kenplaatje overeenkomt met de voorhanden zijnde spanning. Dan pas de stekker aansluiten op het stroomnet.
- Veiligheidsbril dragen.
- Gehoorbeschermers dragen.
- Veiligheidshandschoenen dragen.
- Diamantschijven vol scheuren niet meer gebruiken. Ze moeten worden vervangen.
- Geen gesegmenteerde snijschijven gebruiken.
- **Let op:** diamantschijf blijft nog een tijdje draaien totdat ze tot stilstand komt!
- De diamantschijf geenszins afremmen door er zijdelings tegen te duwen.
- **Let op!** Diamantsnijdschijf moet altijd met water worden gekoeld.
- Netstekker uittrekken alvorens de snijschijf te verwisselen.
- Gebruik alleen gepaste diamantschijven.
- Machine nooit zonder toezicht in vertrekken laten staan waarin kinderen aanwezig zijn.
- Machine ontoegankelijk voor kinderen bewaren.
- Vóór de controle van het elektrisch systeem van de motorkamer netstekker uittrekken.

5. Technische gegevens

Motorvermogen:	S1 1100 W
Motorroeren:	2950 t/min.
Wisselstroommotor	230 V ~ 50 Hz
Isolatieklasse	Klasse B
Bescherming type	IP54
Tafelafmetingen	660 x 510 mm
Werkhoogte met onderstel	710 mm
max. werkstukgrootte tot 38 mm dikte	620 mm
max. werkstukgrootte dikker dan 38 mm	550 mm
max. dikte van het werkstuk 90°:	65 mm
max. dikte van het werkstuk 45°:	48 mm
Diamantsnijdschijf	ø 250 x ø 25,4

Geluidsemissiewaarden

- Het geluid van deze snijmachine wordt gemeten volgens EN ISO 3744; EN ISO 11201 aanhangsel. Het geluid kan aan de werkplaats 85 dB (A) overschrijden. In dit geval zijn geluidswerende maatregelen voor de gebruiker noodzakelijk (gehoorbeschermers dragen).

	Bedrijf	Stationair
Geluidsdruk niveau LPA	97,2 dB(A)	76,6 dB(A)
Geluidsvermogen LWA	110,2 dB(A)	89,6 dB(A)

6. Vóór inbedrijfstelling

- De machine moet worden opgesteld zodat ze veilig staat, d.w.z. ze moet op een werkbank, het standaardonderstel of dgl. worden vastgeschroefd.
- Vóór inbedrijfstelling moeten alle afdekkingen en veiligheidsinrichtingen naar behoren zijn gemonteerd.
- De snijschijf moet vrij kunnen draaien.
- Controleer of de gegevens vermeld op het kenplaatje overeenkomen met de gegevens van het stroomnet alvorens de machine aan te sluiten.

7. Montage en bediening

7. Montage en bediening (fig. 3/4/5)

7.1 Montage van het onderstel en de koelwaterpomp (fig. 2-4)

- Standvoeten (1) vastschroeven op de waterkuip m.b.v. vleugelschroeven (12). De standvoeten en de bijbehorende houders zijn telkens gemerkt door nummers.
- Onderstel opstellen.
- De volledige steensnijder de kuip (3) in plaatsen.
- Koelwaterpomp (13) op een gepaste plaats de waterkuip in leggen en vastmaken op de bodem van de kuip d.m.v. zuignapjes. Pomp, kabel en koelwaterslang (14) mogen niet in het snijgebied terechtkomen!
- In de kuip water vullen tot de pomp (13) helemaal onder water staat.
- Stergreepschroef (11) en afstandsstuk (40) verwijderen.

Let op: Als u het toestel de kuip uit heft en transporteert dient het snijwerk opnieuw te worden vastgezet m.b.v. de stergreepschroef (11) en het afstandsstuk (40).

7.2 Aan-/uitschakelaar (fig. 6)

- Om de machine aan te zetten drukt u op „1” van de AAN- / UIT-schakelaar (16).
- Voordat u met het snijden begint dient u te wachten tot de snijschijf het maximumtoerental heeft bereikt en de koelwaterpomp (13) water naar de snijschijf heeft gebracht.

- Om de machine uit te zetten drukt u op „0“ van de schakelaar (16).

7.3 90° sneden (fig. 7/8)

- Schroef met stervormige handgreep (27) losdraaien.
- Hoekaanslag (5) op 90° afstellen en schroef met stervormige handgreep (27) terug aanhalen.
- Schroeven (28) opnieuw aanhalen teneinde de hoekaanslag (5) vast te zetten.
- Machinekop (29) aan de handgreep (9) naar achteren schuiven.
- Tegel tegen de aanslagrail (6) aan de hoekaanslag (5) schuiven.
- Tegelsnijmachine inschakelen.
- Tegel tegen de aanslagrail (6) en de hoekaanslag (5) schuiven.
- Machine inschakelen.
- **Let op:** Afwachten tot het koelwater de snijnschijf (2) heeft bereikt.
- Machinekop (29) langzaam en gelijkmatig aan de handgreep (9) door de tegel heen naar voren trekken.
- Aan het einde van de snede de tegelsnijmachine opnieuw uitschakelen.

7.4 45° Diagonale snede (fig. 9)

- Hoekaanslag (5) op 45° afstellen.
- Snede uitvoeren zoals beschreven onder 7.3.

7.5 45° Langssnede „jollysnede“ (fig. 10)

- Schroef met stervormige handgreep (10) losdraaien.
- Geleiderail (7) naar links schuin zetten op 45° van de schaal (17) met hoekmaten.
- Schroef met stervormige handgreep (10) opnieuw aanhalen.
- Snede uitvoeren zoals beschreven onder 7.3.

7.6 Bewerken van grotere werkstukken (fig. 11/12)

Om grotere werkstukken te kunnen bewerken kan het snijwerk omhoog worden geklapt. In deze positie kunnen werkstukken met een lengte van maximaal 620 mm (dikte van het werkstuk maximaal 38 mm) worden bewerkt.

- Te dien einde schroef (37) aan de bovenkant verwijderen.
- Het snijwerk klappt vanzelf omhoog.
- U kunt dan de gewenste sneden uitvoeren zoals beschreven in hoofdstuk 7.2 tot 7.5. U dient alleen bovendien de handgreep lichtjes omlaag te duwen.

7.7 Verwisselen van diamantsnijschijf (fig. 13/14)

- Netstekker trekken
- De 4 schroeven (30) losdraaien en beschermkap (8) van het zaagblad verwijderen.
- Sleutel (31) op de motoras zetten en tegenhouden.
- De flensmoer in draairichting van de snijnschijf (2) losdraaien m.b.v. de sleutel (34).
(Let op: linkse schroefdraad)
- Buitenflenzen (35) en snijnschijf (2) afnemen.
- Montageflens zorgvuldig schoonmaken alvorens de nieuwe snijnschijf te monteren.
- De nieuwe snijnschijf in omgekeerde volgorde monteren en aanhalen.
Let op: Draairichting van de snijnschijf in acht nemen!
- Beschermkap (8) van het zaagblad opnieuw monteren.

8. Onderhoud

- Machine regelmatig van stof en verontreinigingen ontdoen. Voor het schoonmaken gebruikt u best een doek of borstel.
- Gebruik voor het schoonmaken van de kunststof geen bijtende middelen.
- Alle beweegbare onderdelen dienen regelmatig bijgesmeerd te worden.
- De kuip (3) en de koelmiddelpomp (13) regelmatig van vuil ontdoen omdat anders de koeling van de diamantsnijschijf (2) niet verzekerd is. Om de kuip te ledigen trekt u er de rubberstop (36) uit en laat u het water naar een gepast reservoir wegvloeien (fig. 15).

9. Bestellen van wisselstukken

Gelieve bij het bestellen van wisselstukken volgende gegevens te vermelden:

- Type van het toestel
- Artikelnummer van het toestel
- Ident-nummer van het toestel
- Wisselstuknummer van het benodigd stuk



Portare guanti protettivi



Portare il dispositivo proteggiocchi



Portare il dispositivo proteggiudito



Portare il dispositivo proteggiolvere

1. Descrizione dell'utensile (Fig. 1/2)

1. Gambe
2. Disco diamantato
3. Vaschetta
4. Piano in alluminio
5. Guida ad angolo
6. Battuta
7. Barra di guida
8. Coprilama
9. Impugnatura
10. Manopola a crociera per regolazione dell'inclinazione
11. Manopola a crociera per il bloccaggio per il trasporto
12. Viti ad alette
13. Pompa dell'acqua di raffreddamento
14. Tubo flessibile
15. Motore
16. Interruttore ON/OFF
17. Scala per l'inclinazione

2. Elementi forniti

- Taglierina professionale
- Vaschetta (3)
- Pompa dell'acqua di raffreddamento (13)
- Guida ad angolo (5)
- Gambe

3. Uso corretto

La taglierina professionale può essere usata per i normali lavori di taglio di lastre di cemento, pietre da pavimentazione, lastre di marmo e granito, laterizio, piastrelle e materiali simili in modo corrispondente

18

alle dimensioni dell'apparecchio. È concepita per un uso da parte di appassionati del fai-da-te e di artigiani. Non è permesso tagliare legno e metallo. **La macchina la si può usare soltanto per i lavori a cui essa è destinata.** Ogni altro esorbitante utilizzo non è conforme al regolamento.

L'utente/l'operatore, e non il costruttore, è responsabile di tutti i danni o lesioni di ogni sorta da esso derivanti.

Si devono usare soltanto dei dischi troncatori adatti all'uso con questa macchina. È vietato impiegare dischi di taglio per seghe. Parte costituente l'utilizzo regolamentare è anche l'osservanza delle avvertenze sulla sicurezza, nonché le istruzioni per il montaggio e le avvertenze sul funzionamento integrate nelle istruzioni d'uso. Le persone, manovranti e manutenzionanti la macchina, devono saperla usare ed essere al corrente dei pericoli incombenti. Oltretutto si devono minuziosamente osservare le vigenti disposizioni UVV. Si devono osservare le ulteriori regole generali degli ambiti medico-lavorativi e tecnico-precauzionali. I cambiamenti effettuati alla macchina escludono totalmente la responsabilità, ed i risultanti danni, da parte del costruttore. Nonostante la macchina venga regolarmente utilizzata, non sono completamente esclusi certi pericoli e rischi. Per via della costruzione e della configurazione può succedere quanto in seguito specificato:

- toccare colla mano il disco troncatore nella superficie scoperta,
- mettere la mano sul disco troncatore diamantato rotante,
- scaraventamento all'esterno di un'applicazione diamantata del disco troncatore difettosa,
- di pezzi da lavorare e loro frazioni.
- danni all'udito, se sprovvisti dei necessari dispositivi proteggiudito.

4. Avvertenze importanti

4.1. Generalità

Si prega di leggere alla lettera le istruzioni d'uso, osservando le avvertenze contenutevi. Con l'aiuto di queste istruzioni per l'uso informatevi bene su ciò che riguarda l'apparecchio, l'uso corretto e le avvertenze di sicurezza (vedi allegato).

Attenzione!

Per ragioni di sicurezza non è consentito l'uso della Taglierina per marmette sia ai bambini e giovani di età inferiore agli anni 16, sia a persone che non abbiano esatta nozione delle presenti istruzioni d'uso.

4.2. Ulteriori avvertenze di sicurezza

- Porre l'attrezzo su fondo piano e antiscivolo. L'attrezzo non deve vacillare.
- Verificare che la tensione di rete sulla targhetta dei dati corrisponda a quella disponibile. Solo dopo collegare la spina alla rete elettrica.
- Mettersi gli occhiali protettivi.
- Portare il dispositivo proteggiudito.
- Portare i guanti protettivi.
- Non usare più i dischi troncatore screpolati, e ricambiari.
- Non si deve usare nessun disco troncatore segmentato.
- **Attenzione:** il disco troncatore decelera lentamente!
- Non frenare il disco troncatore diamantato esercitando su di esso una pressione laterale.
- **Attenzione:** il disco diamantato deve venire sempre raffreddato a umido.
- Avanti di ricambiare il disco troncatore, staccare la spina dalla presa di rete.
- Utilizzare soltanto dischi troncatore adatti.
- Non lasciare mai l'attrezzo insorvegliato in ambienti con dentro dei bambini.
- Non rendere l'attrezzo accessibile ai bambini.
- Prima di controllare la sezione elettrica nel vano del motore, staccare la spina dalla presa di rete.

5. Caratteristiche tecniche

Potenza del motore:	S1 1100 W
Numero dei giri del motore:	2950 min ⁻¹
Motore a corrente alternata	230 V ~ 50 Hz
Categoria del materiale isolante	categoria B
Tipo di protezione	IP54
Dimensioni del piano di lavoro	660 x 510 mm
Altezza di lavoro con basamento	710 mm
Dimensioni max. del pezzo da lavorare con spessore fino a 38 mm	620 mm
Dimensioni max. del pezzo da lavorare con spessore oltre i 38 mm	550 mm
Spessore max. del pezzo da lavorare 90°:	65 mm
Spessore max. del pezzo da lavorare 45°:	48 mm
Disco diamantato	ø 250 x ø 25,4

Valori dell'emissione del rumore

- Il rumore di questa sega viene rilevato a norma EN ISO 3744; EN ISO 11201 appendice. Il rumore sul posto di lavoro può superare 85 dB (A). In tal caso sono necessarie misure di protezione contro il rumore per l'operatore. (Portare il dispositivo proteggiudito!)

	Operante	Corsa a vuoto
Livello intensità acustica LPA	97,2 dB (A)	76,6 dB (A)
Livello potenza acustica LWA	110,2 dB (A)	89,6 dB (A)

6. Prima della messa in esercizio

- La macchina deve venire installata in posizione stabile, cioè su un banco di lavoro, sul basamento di serie o un dispositivo simile.
- Prima della messa in esercizio devono essere regolarmente montate tutte le coperture ed i dispositivi di sicurezza.
- Il disco deve potersi muovere liberamente.
- Prima di inserire la spina nella presa di corrente assicuratevi che i dati sulla targhetta di identificazione corrispondano a quelli di rete.

7. Struttura e funzionamento (Fig. 3/4/5)

7.1 Montaggio del basamento e della pompa dell'acqua di raffreddamento (Fig. 2-4)

- Avvitare le gambe (1) alla vaschetta dell'acqua mediante viti ad alette (12). Le gambe e le sedi relative sono contraddistinte con i numeri corrispondenti.
- Installare il basamento.
- Mettere la taglierina completamente nella vaschetta (3).
- Posare la pompa dell'acqua di raffreddamento (13) nel punto apposito nella vaschetta dell'acqua e fissarla con le ventose sul fondo della vaschetta. Pompa, cavo e tubo flessibile dell'acqua di raffreddamento (14) non devono poter arrivare nel settore di taglio.
- Riempire la vaschetta fino a quando la pompa (13) sia completamente coperta d'acqua.
- Togliete la vite con manopola a crociera (11) e il distanziale (40).

Attenzione: quando si toglie l'apparecchio dalla vaschetta e durante il trasporto, l'unità di taglio deve essere fissata di nuovo mediante la vite con manopola a crociera (11) e il distanziale (40)!

7.2 Interruttore ON/OFF (Fig. 6)

- Per accendere premete sull' „I” dell'interruttore ON/OFF (16).
- Prima di iniziare l'operazione di taglio si deve aspettare che il disco abbia raggiunto il numero max. di giri e che la pompa dell'acqua di raffreddamento (13) abbia trasportato l'acqua

I

verso il disco.

- Per spegnere premete sullo „0“ dell'interruttore (16).

7.3 Tagli a 90° (Fig. 7/8)

- Allentare la vite con manopola a crociera (27)
- Posizionare la guida ad angolo (5) su 90° e avvitarlo di nuovo la vite con manopola a crociera (27).
- Avvitare di nuovo le viti (28) per bloccare la guida ad angolo (5).
- Con l'impugnatura (9) spingere all' indietro la testa della macchina (29).
- Posizionare la piastrina sulla guida di arresto (6) della guida ad angolo (5).
- Accendere il tagliapiastrelle.
- Posizionare la piastrina sulla guida di arresto (6) e sulla guida ad angolo (5).
- Inserite l'apparecchio.
- **Attenzione:** attendere che l'acqua di raffreddamento abbia raggiunta il disco (2).
- Con l'impugnatura (9) tirare lentamente e regolarmente la testa della macchina (29) in avanti attraverso la piastrina.
- Dopo aver eseguito il taglio spegnere il tagliapiastrelle.

7.4 Taglio diagonale a 45° (Fig.9)

- Regolare la guida ad angolo (5) su 45°.
- Eseguire il taglio come spiegato al punto 7.3.

7.5 Taglio longitudinale, „taglio Jolly“ a 45° (Fig. 10)

- Allentare la vite con manopola a crociera (10)
- Inclinare la guida (7) verso sinistra su 45° della scala per inclinazione (17).
- Serrare di nuovo la vite con la manopola a crociera (10).
- Eseguire il taglio come spiegato al punto 7.3.

7.6 Lavorazione di pezzi abbastanza grandi (Fig. 11/12)

Per poter lavorare pezzi abbastanza grandi, l'unità di taglio può essere ribaltata verso l'alto. In questa posizione si possono lavorare pezzi con una lunghezza fino a 620 mm (fino a uno spessore max. di 38 mm).

- A tal fine togliete la vite (37) sul lato superiore.
- L'unità di taglio si ribalta automaticamente verso l'alto.
- Ora potete eseguire i tagli desiderati come descritto nei Cap. da 7.2 a 7.5. Si deve solamente esercitare ancora un po' di pressione verso il basso sull'impugnatura.

7.7 Sostituire il disco diamantato (Fig. 13/14)

- Staccare la spina dalla presa di corrente.
- Allentare le 4 viti (30) e togliere il coprilama (8).
- Fissare la chiave (31) all'albero motore e tenerla.
- Allentare con la chiave (34) il dado della flangia nel senso di rotazione del disco (2).
- **(Attenzione: filetto sinistro)**
- Togliere le flange esterne (35) e il disco (2).
- Prima del montaggio del nuovo disco pulire accuratamente le sedi a flangia
- Rimontare il nuovo disco nell'ordine inverso e serrarlo.
- **Attenzione:** Rispettare il senso di rotazione del disco!
- Rimontare il coprilama (8).

8. Manutenzione

- La macchina deve venire pulita regolarmente dalla polvere e dallo sporco. È consigliabile eseguire la pulizia con un panno o un pennello.
- Non usate delle sostanze caustiche per la pulizia.
- Lubrificare periodicamente tutte le parti mobili della sega.
- La vaschetta (3) e la pompa per il refrigerante (13) devono venire pulite regolarmente, altrimenti non viene garantito il raffreddamento del disco diamantato (2). Per svuotare la vaschetta, togliete il tappo di gomma (36) e fate scorrere l'acqua in un recipiente idoneo (Fig. 15).

9. Commissione dei pezzi di ricambio

Volendo commissionare dei pezzi di ricambio, si dovrebbe dichiarare quanto segue:

- modello dell'apparecchio
- numero dell'articolo dell'apparecchio
- numero d'ident. dell'apparecchio
- numero del pezzo di ricambio del ricambio necessitato.

**Brug beskyttelseshandsker****Benyt sikkerhedsbriller eller -skærm****Benyt høreværn****Benyt støvmask****1. Oversigt over maskinen (fig. 1/2)**

1. Bordben
2. Diamantskæreskive
3. Bakke
4. Aluminiumsbord
5. Vinkelanslag
6. Anslagsskinne
7. Føreskinne
8. Skæreskiveværn
9. Håndtag
10. Stjernegrebsskrue til vinkelindstilling
11. Stjernegrebsskrue til transportsikring
12. Vingeskruer
13. Kølevandpumpe
14. Slange
15. Motor
16. Tænd-/slukkontakt
17. Vinkelskala

2. Med i leveringen som standard

- Stenskæremaskine
- Bakke (3)
- Kølevandpumpe (13)
- Vinkelanslag (5)
- Bordben

3. Korrekt anvendelse

Stenskæremaskinen kan anvendes til almindeligt skærearbejde på betonplader, brosten, marmor- og granitplader, mursten, fliser og lignende i overensstemmelse med maskinens størrelse. Maskinen er udviklet og konstrueret til hjemme- og håndværksmæssig brug. **Saven må kun benyttes til de formål, den er beregnet til.** Hvis saven anvendes til andre formål, er der tale om misbrug. Brugeren og ikke producenten bærer ansvaret for eventuelle skader og alle former for kvæstelser som følge heraf.

Der må kun anvendes skæreskiver, der egner sig til maskinen. Det er forbudt at benytte savblade af nogen som helst art. Korrekt anvendelse af saven betyder også, at sikkerhedsinstruktionerne samt vejledningen m.h.t. samlingen og anvendelsen af saven i instruktionsbogen overholdes. De personer, der arbejder med saven og vedligeholder den, skal kende den og være instrueret om den mulige risiko ved at benytte den. Derudover skal de gældende bestemmelser til forebyggelse af ulykker overholdes nøje. Der skal også tages højde for andre eksisterende generelle retningslinjer m.h.t. arbejdsmiljø og sikkerhed. Hvis der foretages ændringer på maskinen, bortfalder ethvert ansvar for eventuelle skader som følge heraf fra producentens side. Også ved korrekt anvendelse af saven kan bestemte restrisikofaktorer ikke udelukkes fuldstændigt. Det drejer sig som følge af maskinens konstruktion og opbygning især om følgende:

- Berøring af diamantskæreskiven uden for det afskærmede område.
- Snitsår som følge af kontakt med den roterende diamantskæreskive.
- Udslyngning af fejlbehæftet diamantbelægning fra skæreskiven.
- Af arbejdssemner og dele heraf.
- Høreskader som følge af manglende anvendelse af høreværn.

4. Vigtigt**4.1. Generelt**

Læs instruktionsbogen omhyggeligt igennem og overhold instruktionerne. Brug denne betjeningsvejledning til at gøre dig fortrolig med maskinen og hvordan, den anvendes korrekt. Ligeledes skal du mærke dig sikkerhedsanvisningerne (se medfølgende blad).

OBS!

Af hensyn til sikkerheden må personer under 16 år samt andre, der ikke kender denne instruktionsbog,

DK

ikke arbejde med flisesavemaskinen.

4.2. Ekstra sikkerhedsanvisninger

- Opstil maskinen på et plant og skridsikkert gulv. Maskinen må ikke vippe.
- Sørg for, at spændingen på dataskiltet svarer til den forhåndenværende spænding.
- Benyt sikkerhedsbriller.
- Benyt høreværn
- Tag beskyttelseshandsker på.
- Hvis en diamantskæreskive revner, skal den skiftes ud.
- Der må ikke benyttes skæreskiver, der er opdelt i segmenter.
- Vær opmærksom på, at saven roterer videre efter afbrydelse af strømmen.
- Skæreskiven må ikke bremses ved at presse den fra siden.
- **Vigtigt:** Diamantkapskiven skal altid afkøles med vand.
- Træk stikket ud af stikkontakten før udskiftning af skæreskiven.
- Der må kun benyttes egnede skæreskiver på.
- Lad aldrig saven stå uden opsyn i lokaler med børn.
- Sørg for, at maskinen er utilgængelig for børn.
- Træk stikket ud af stikkontakten inden kontrol af det elektriske system i motorrummet.

5. Tekniske data:

Motorydelse:	S1 1100 W
Motorhastighed:	2950 min ⁻¹
Vekselstrømsmotor	230 V ~ 50 Hz
Isoleringsklasse	Klasse B
Kapslingsklasse	IP54
Bordstørrelse	660 x 510 mm
Arbejdshøjde med understel	710 mm
Maks. emnestørrelse op til 38 mm i tykkelsen	620 mm
Maks. emnestørrelse over 38 mm i tykkelsen	550 mm
Maks. emnetykkelse 90°:	65 mm
Maks. emnetykkelse 45°:	48 mm
Diamantskæreskive	ø 250 x ø 25,4

Støjemission

- Støjen fra saven måles ifølge EN ISO 3744; EN ISO 11201 tillæg. Saven kan frembringe en støj på over 85 dB (A) under arbejdet. I så fald skal der sørges for støjafskærmning for brugeren (Brug høreværn!).

	Drift	Tomgang
Lydtryksniveau LPA	97,2 dB(A)	76,6 dB(A)
Lydeffektniveau LWA	110,2 dB(A)	89,6 dB(A)

6. Før maskinen tages i brug

- Maskinen skal stilles op, så den står sikkert, dvs. at den skal skrues fast til en arbejdsbænk, det tilhørende understel eller lign.
- Før maskinen tages i brug, skal alle afdækninger og sikkerhedsanordninger være rigtigt påmonterede.
- Kapskiven skal kunne køre frit.
- Før du tænder for maskinen, skal du sikre dig, at oplysningerne på mærkepladen svarer til oplysningerne for strømforsyningen.

7. Samling og betjening (fig. 3/4/5)

7.1 Montering af understel og kølevandpumpe (fig. 2-4)

- Skru bordbenene (1) på vandbakken med vingeskruerne (12). Bordbenene og de tilhørende holdere er markeret med numre.
- Stil understøtlet op.
- Stil skæremaskinen komplet i bakken (3).
- Læg kølevandspumpen (13) på et passende sted i vandkarret, og fastgør den til bunden af bakken med sugeskopper. Pumpe, kabel og kølevandsslange (14) må ikke kunne komme ind i skæreamrådet!
- Fyld vand på, indtil pumpen (13) er dækket helt af vand.
- Fjern stjernegrebskruen (11) og afstandsstykket (40).

Vigtigt: Når maskinen løftes ud af bakken, og når maskinen transporteres, skal skæreenheden sikres med stjernegrebskruen (11) og afstandsstykket(40) igen!

7.2 Tænd/sluk-knap (fig. 6)

- For at tænde skal du trykke på „1“ på afbryderen (16).
- For skærearbejdet påbegyndes skal du vente på, at kapskiven har nået det maksimale omdrejningstal, og kølevandspumpen (13) har transporteret vandet til kapskiven.
- For at slukke skal du trykke på „0“ på afbryderen (16).

7.3 90° snit (fig. 7/8)

- Løsn stjernegrebskruen (27).
- Vinkelansats (5) sættes til 90°, og

stjernegrebsskruen (27) strammes til igen.

- Skruerne (28) strammes til igen for at fiksere vinkelansatsen (5).
- Maskinhovedet (29) på håndtaget (9) skubbes bagud.
- Flise lægges på ansatsskinnen (6) op ad vinkelansatsen (5).
- Tænd for fliseskæreren.
- Læg emnet, f.eks. flise, op mod anlagskinnen (6) og vinkelanslaget (5).
- Tænd for maskinen.
- **Vigtigt:** Vent, indtil kølevandet har nået kapskiven (2).
- Tag fat i håndtaget og træk maskinhovedet (29) langsomt og jævnt fremad gennem flisen.
- Efter at skærearbejdet er afsluttet, skal du slukke for fliseskæreren.

7.4 45° Diagonalsnit (fig. 9)

- Indstil vinkelansats (5) til 45°
- Foretag snit som beskrevet i 7.3.

7.5 45° Langsgående snit, „Jolly-snit“ (fig. 10)

- Løsn stjernegrebsskruen (10)
- Lad føringskinnen (7) hælde 45° i forhold til vinkelskalaen (17).
- Stram stjernegrebsskruen (10) til igen.
- Foretag snit som beskrevet i 7.3.

7.6 Bearbejdning af større emner (fig. 11/12)

Til bearbejdning af større emner kan skæreenheden klappes op. I denne position kan emner med en længde på op til 620 mm (op til maks. 38 mm emnetykkelse) bearbejdes.

- Til det fjernes skruen (37) på oversiden.
- Skæreenheden klapper automatisk op.
- Nu kan de ønskede snit udføres som beskrevet i kap. 7.2-7.5. Her kræves blot et let tryk nedad på håndtaget.

7.7 Udsift diamantkapskiven (fig. 13/14)

- Træk netstikket ud
- Løsn de 4 skruer (30), og tag savbladværnet (8) af.
- Sæt nøglen (31) på motorakslen, og hold den.
- Ved hjælp af nøglen (34) løsnes flangemotrikken i kapskivens (2) løberetning.
(Vigtigt: venstregevind)
- Yderflangen (35) og kapskiven (2) tages af.
- Holderflangen rengøres grundigt, for den nye kapskive sættes på.
- Den nye kapskive sættes i igen i omvendt rækkefølge og spændes fast.
Vigtigt: Bemærk kapskivens løberetning!
- Savbladværnet (8) sættes på igen.

8. Vedligeholdelse

- Støv og snavs skal regelmæssigt fjernes fra maskinen. Rengøring foretages bedst med en klud eller blød børste.
- Undgå brug af ætsende midler til rengøring af kunststofdele.
- Alle bevægelige dele skal smøres med jævn mellemrum.
- Trug (3) og kølemiddelpumpe (13) skal regelmæssigt rengøres for snavs, da køling af diamantkapskiven (2) ellers ikke vil fungere effektivt. Når bakken skal tømmes, tages gummiproppen (36) ud; lad vandet løbe af i en egnet beholder (fig. 15).

9. Bestilling af reservedele

Ved bestilling af reservedele skal følgende oplyses:

- Savens type.
- Savens artikelnummer.
- Savens identifikationsnummer.
- Nummeret på den nødvendige reservedel.

HR

**Nosite zaštitne rukavice****Nosite zaštitne naočale****Nosite zaštitne slušalice****Nosite masku protiv prašine**

1. Opis uređaja (slike 1/2)

1. Opis uređaja (sl. 1/2)
1. Nogare
2. Dijamantna rezna ploča
3. Kada
4. Aluminijski stol
5. Kutni graničnik
6. Granična vodilica
7. Vodilica
8. Zaštitna rezne ploče
9. Ručka
10. Zvezdasti vijak za podešavanje kuta
11. Zvezdasti vijak za osiguranje kod transporta
12. Vijci s krilatom glavom
13. Pumpa za rashladnu vodu
14. Crijevo
15. Motor
16. Sklopka za uključivanje/isključivanje
17. Skala

2. Opseg isporuke

- Stroj za rezanje kamenih ploča
- Kada (3)
- Pumpa za rashladnu vodu (13)
- Kutni graničnik (5)
- Nogari

3. Namjenska uporaba

Stroj za rezanje kamenih ploča može se koristiti za uobičajene radove rezanja na betonskim pločama, kamenu za pločnik, mramornim i granitnim pločama, cigli, oblogama i sličnim u skladu s veličinom stroja. Koncipiran je za kućnu radinost i ručni rad. Rezanje drva i metala nije dopušteno. Stroj se smije koristiti samo shodno namjeni. Svaka druga i dodatna upotreba nije namjenska. Za štete ili svakojake ozljede koje nastaju usljed takve nenamjenske upotrebe odgovara korisnik/radnik, a ne proizvođač. Smiju se koristiti samo rezne ploče koje su prikladne za stroj. Uporaba listova pile je zabranjena. Sastavni dio namjenske upotrebe je također poštivanje sigurnosnih uputa, te naputak za montažu i upute za rad u naputku za uporabu. Osobe koje rade na stroju i koje ga održavaju moraju biti upoznati s njim i poučeni o mogućim opasnostima. Osim toga, važeći propisi za sprečavanje nesreća se najstrože moraju uvažiti. Treba poštivati ostala opća pravila iz radne medicine i sigurnosne tehnike. Izmjene na stroju u cijelosti isključuju odgovornost proizvođača, i za štete koje nastaju usljed toga. I u slučaju namjenske upotrebe se ne mogu u potpunosti ukloniti određeni rizici. Uvjetovano konstrukcijom i sastavom stroja se mogu pojaviti slijedeći rizici:

- diranje dijamantne rezne ploče u nepokrivenom predjelu
- diranje dijamantne rezne ploče dok se okreće
- izbacivanje neispravnog komada dijamantne obloge rezne ploče
- izradaka i dijelova izratka
- oštećenje sluha kada se ne koristi potrebna zaštita za uši.

4. Važne upute

4.1. Opće

Molimo da pažljivo pročitate naputak za upotrebu i da se držite uputa iz njega. Na osnovu naputka za upotrebu upoznajte se s uređajem, ispravnom upotrebom, te sigurnosnim uputama (vidi prilog).

4.2. Dodatne sigurnosne upute

- Postavite stroj na ravan, neskizak pod. Stroj se ne smije klimati.
- Uvjerite se da napon na označnoj pločici odgovara naponu prisutne mreže. Tek nakon toga priključite utikač na strujnu mrežu.
- Stavite zaštitne naočale.
- Nosite zaštitne slušalice.
- Nosite zaštitne rukavice.
- Napuknute dijamantne rezne ploče više ne upotrebljavajte, zamijenite ih.

- Ne smiju se koristiti segmentirane rezne ploče.
- **Pažnja:** Rezna ploča se nakon isključivanja pogona još okreće!
- Ne zaustavljajte dijamantnu reznu ploču pritiskajući je sa strane.
- **Pažnja:** Dijamantna rezna ploča se uvijek mora hladiti vodom.
- Prije zamjenjivanja rezne ploče izvadite utikač iz utičnice.
- Koristite samo odgovarajuće dijamantne rezne ploče.
- Nikada ne ostavljajte stroj bez nadzora u prostorijama gdje su djeca.
- Prije kontrole elektr. sustava motora izvadite utikač iz utičnice.

5. Tehnički podaci:

Snaga motora:	S1 1100 W
Broj okretaja motora:	2950 min ⁻¹
Motor s izmjeničnom strujom	230 V- 50 Hz
Klasa izolacije	Klasa B
Vrsta zaštite	IP 54
Veličina stola	660 x 510 mm
Radna visina s postoljem	710 mm
Maks. veličina radnog komada do debljine 38 mm	620 mm
Maks. veličina radnog komada debljine veće od 38 mm	550 mm
Maks. debljina radnog komada 90°:	65 mm
Maks. debljina radnog komada 45°:	48 mm
Dijamantna rezna ploča	Ø 250 x Ø 25,4

Vrijednosti emisije buke

- Šum ove pile se mjeri po EN ISO 3744; EN ISO 11201 aneks.
- Šum na radnom mjestu može biti veći od 85 db (A). U tom slučaju su potrebne mjere zvučne zaštite za korisnika.
- (Nosite zaštitne slušalice!)

	u radu	u praznom hodu
Razina zvučnog tlaka		
LPA	97,2 dB(A)	76,6 dB(A)
Razina zvučne snage		
LWA	110,2 dB(A)	89,6 dB(A)

6. Prije puštanja u funkciju

- Stroj se mora postaviti tako da stoji čvrsto, t.j. mora se vijcima pričvrstiti za radni stol ili za postolje koje je dio serijske opreme ili sl.
- Prije puštanja u funkciji svi poklopci i sigurnosne naprave moraju biti uredno montirani.
- Rezna ploča se mora slobodno okretati.
- Prije priključivanja stroja uvjerite se da su podaci na označnoj pločici u skladu s podacima prisutne mreže.

7. Sastav i rukovanje

7.1 Izvedba i uporaba (sl. 3/4/5)

7.1 Montaža postolja i pumpa za rashladnu vodu (sl. 2 - 4)

- Nogare (1) pričvrstite vijcima s krilatim glavom (12) na kadu za vodu. Nogare i pripadajući prihvatnici označeni su brojevima.
 - Namjestite postolje.
 - Kompletni rezač keramičkih obloga stavite u kadu (3).
 - Pumpu za rashladnu vodu (13) položite na prikladno mjesto u kadu za vodu i fiksirajte je zajedno s usisnim zdjelicama na dno kade. Pumpa, kabel i crijevo za rashladnu vodu ne smiju (14) dospjeti u područje rezanja!
 - Vodu napunite tako da pumpa (13) njome bude potpuno pokrivena.
 - Uklonite zvjezdasti vijak (11) i medjukromad (40).
- Pažnja: Prilikom vadjanja stroja iz kade i njegovog transporta jedinica za rezanje mora se ponovno osigurati zvjezdastim vijkom (11) i medjukromadom (40)!

7.2 Prekidač (slika 6)

- Za uključivanje pritisnite „1“ prekidača (16).
- Prije započinjanja rezanja treba sačekati dok rezna ploča nije dostigla maksimalan broj okretaja, a pumpa (13) opskrbila reznu ploču rashladnom vodom.
- Za isključivanje pritisnite „0“ prekidača (16).

7.3 Rezovi od 90° (slike 7/8)

- Popustite vijak sa zvjezdastom glavom (27)
- Postavite kutni graničnik (5) na 90° i zategnite vijak sa zvjezdastom glavom (27).
- Zategnite vijke (28) radi fiksiranja kutnog graničnika (5).
- Gurnite glavu stroja (29) na ručci (9) unazad.
- Prisionite pločicu uz šipku (6) na kutni graničnik (5).
- Uključite rezač keramičkih ploča.
- Keramičku oblogu položite na graničnu vodilicu

HR

- (6) i kutni graničnik (5).
- Uključite stroj.
- **Pažnja:** Sačekajte dok rashladna voda nije došla do rezne ploče (2).
- Povucite glavu stroja (29) polako i ravnomjerno na ručci (9) unaprijed kroz pločicu.
- Nakon završenog reza isključite rezač keramičkih ploča.

7.4 Dijagonalni rez od 45° (slika 9)

- Postavite kutni graničnik (5) na 45°
- Izvedite rez kao što je opisano pod točkom 7.3.

7.5 Uzdužni rez od 45°, „jolly“ rez (slika 10)

- Popustite vijak sa zvjezdastom glavom (10)
- Nagnite vodilicu (7) ulijevo na 45° kutne ljestvice (17).
- Zategnite vijak sa zvjezdastom glavom (10).
- Izvedite rez kao što je opisano pod točkom 7.3.

7.6 Obrada većih komada (sl. 11/12)

Da biste mogli obrađivati veće radne komade, jedinica za rezanje može se preklopiti prema gore. U tom položaju mogu se obrađivati radni komadi duljine do 620 mm (do maks.

- 38 mm debljine).
- U tu svrhu uklonite vijak (37) na gornjoj strani.
- Jedinica za rezanje se samostalno preklopi prema gore.
- Sad se željeno rezanje može obaviti kao što je opisano u poglavlju 7.2 do 7.5. Na ručku se samo mora lagano dodatno pritisnuti prema dolje.

7.7 Zamjenjivanje dijamantne rezne ploče (slike 13/14)

- Izvadite utikač iz utičnice
- Popustite 4 vijka (30) i skinite štitnik rezne ploče (8).
- Postavite ključ (31) na osovinu motora i držite ga.
- Ključem (34) popustite prirubnu maticu u pravcu okretanja rezne ploče (2).
- **(Pažnja: lijevi navoj)**
- Skinite vanjske prirubnice (35) i reznu ploču (2).
- Prije montaže nove rezne ploče dobro očistite priključnu prirubnicu.
- Ugradite novu reznu ploču u obratnom redoslijedu i zategnite je.
- **Pažnja:** Pazite na smjer okretanja rezne ploče!
- Montirajte štitnik rezne ploče (8).

8. Održavanje

- Stroj se redovno mora očistiti od prašine i onečišćenja. Čišćenje se najbolje obavlja krpom i četkicom.
- Svi pokretni dijelovi se u redovnim intervalima moraju podmazivati.
- Za čišćenje plastike ne rabite nagrizajuća sredstva.
- Posuda (3) i pumpa za rashladno sredstvo (13) se redovno moraju očistiti, u suprotnom slučaju nije osigurano hladjenje dijamantne rezne ploče (2). Da biste ispraznili kadu, uklonite gumeni čep (36) i ispusite vodu u prikladnu posudu (sl. 15).

9. Naručivanje rezervnih dijelova

Prilikom naručivanja rezervnih dijelova su potrebni sljedeći podaci:

- Tip uređaja
- Broj artikla uređaja
- Ident. broj uređaja
- Broj potrebnog rezervnog dijela

**Védőkesztyűket hordani****Szemvédőt hordani****Zajcsökkentő fülvédőt hordani****Porvédőmaszkot hordani****1. Készülék-leírás (1/2 ábra)**

1. Tartólábak
2. Gyémánt vágókorong
3. Kád
4. Alumínium asztal
5. Derékszögű ütköző
6. Ütközősín
7. Vezetősín
8. Vágókorong védő
9. Fogantyú
10. Csillagfogantyús csavar a szögbeállításához
11. Csillagfogantyús csavar a szállításbiztosításhoz
12. Szárnyas csavarok
13. Hűtővíz szivattyú
14. Tömlő
15. Motor
16. Be-/kikapcsoló
17. Szögskála

2. Szállítási terjedelem

- Kővágó gép
- Kád (3)
- Hűtővíz szivattyú (13)
- Derékszögű ütköző (5)
- Tartólábak

3. Rendeltetésszerű használat

A kővágó gép felhasználható a betonlapokon, burkolatköveken, márvány- és gránitlapokon, téglákon, csempéken és hasonlókon végzendő szokásos vágómunkákhoz, a motorméretnek megfelelően. A gép barkácsolók és kisiparosok részére lett tervezve. Fa és fém vágása nem

megengedett. A gépet csak a rendeltetése szerint szabad alkalmazni. Ezt túlhaladó használat, nem számít rendeltetésszerűnek. Ebből adódó bármilyen kárért vagy bármilyen fajta sérülésért a használó/kezelő felelős és nem a gyártó. Csak a gépnek megfelelő szétválasztótárcsákat szabad használni. Tilos a fűrészlapok használata. A rendeltetésszerű alkalmazás része a biztonsági utasítások, valamint a használati utasításban levő összeszerelési és üzemeltetési utasítások figyelembe vétele is.

A gépet kezelő és karbantartó személyeknek a gép használatában jártasnak és a lehetséges veszélyekkel kapcsolatban kioktatottnak muszáj lenniük. Ezen kívül pontosan be kell tartani az érvényes balesetvédelmi előírásokat. Figyelembe kell venni a munkaegészségügy és biztonságtechnika terén fennálló egyéb általános szabályokat. A gépen történő változtatások, a gyártó szavatolását, és az ebből adódó károk megtérítését, teljesen kizárják. Bizonyos fennmaradt rizikótényezőket rendeltetésszerű használat esetén sem lehet teljes mértékben kizárni. A gép konstrukciója és felépítése által a következő pontok következhetnek be:

- a gyémánt szétválasztótárcsa megérintése a nem lefedett vágásikörben.
- a forgó gyémánt szétválasztótárcsához való nyúlás.
- a szétválasztótárcsának egy hibás gyémántrátétének a kivetése.
- a munkadarabok és munkadarabrészek.
- a szükséges zajcsökkentő fülvédő használatának mellőzésekor a hallás károsodása.

4. Fontos utasítások**4.1. Általános**

Kérjük olvassa el figyelmesen a használati utasítást és vegye figyelembe az abban foglalt utasításokat. Ismerkedjen meg ez a használati utasítás alapján a készülékkel, a helyes használatával, valamint a biztonsági utasításokkal (lásd a mellékletet).

4.2. Kiegészítő biztonsági utasítások

- A gépet egy egyenes, nem csúszos talajra állítani. A gépnek nem szabad ingadoznia.
- Bizonyosodjon meg arról, hogy az adattáblán megadott feszültség egyezik a meglévő feszültséggel. Csak ezután csatlakoztassa a dugót az áramhálózatra.
- Tegye fel a védőszemüveget.
- Hordja a zajcsökkentő fülvédőt.

H

- Hordja a védőkesztyűket.
- Ne használjon megrepesztett gyémánt szétválasztótárcsákat és cserélje őket ki.
- Nem szabad szegmentált asztalokat használni.
- Figyelem: a szétválasztótárcsa utánfut!
- Ne fékezze le a gyémánt szétválasztótárcsákat oldali ellennyomás által.
- Figyelem: a gyémánt szétválasztótárcsát mindig muszáj vízzel hűteni.
- A szétválasztótárcsa kicserélése előtt kihúzni a hálózati dugót.
- Csakis megfelelő gyémánt szétválasztótárcsákat használni.
- Ne hagyja a gépet sohasem felügyelet nélkül termekben, ahol gyerekek is vannak.
- Húzza ki a hálózati dugót, mielőtt leellenőrizné az elektr. motortérszisztémát.

5. Műszaki adatok:

Motorjeljesítmény:	S1 1100 W
Motorfordulatszám:	2950 min ⁻¹
Váltakozóáramú motor	230 V – 50 Hz
Szigetelőanyag osztály	B osztály
Védelmi fokozat	IP 54
Asztalméret	660 x 510 mm
Munkamagasság alapvázal	710 mm
max. munkadarab méret 38 mm vastagságig	620 mm
max. munkadarab méret 38 mm vastagság felett	550 mm
max. munkadarab vastagság, 90°:	65 mm
max. munkadarab vastagság, 45°:	48 mm
Gyémánt vágókorong	Ø 250 x Ø 25,4

Zajkibocsátási értékek

- Ennek a készüléknek a zajszintjét a DIN EN ISO 3744; EN ISO 11201 szerint mérik. A munkahelyen a zajkifejtés túllépheti a 85 db-t (A). Ebben az esetben a használó részére zajvédő intézkedésekre van szükség. (Zajcsökkentő fülvédőt hordani!)

	Üzemeltetés	Üresmenet
Hangnyomásmérték LPA	97,2 dB(A)	76,6 dB(A)
Hangteljesítménymérték LWA	110,2 dB(A)	89,6 dB(A)

6. Üzembe helyezés előtt

- A gépet stabilan kell felállítani, ez annyit jelent, hogy egy munkapadra, a szériaszerei állványra vagy hasonlóra rá kell feszesen csavarozni.
- Az üzembe helyezés előtt minden fedőnek és biztonsági berendezésnek szabályszerűen kell felszerelve lennie.
- A szétválasztótárcsának szabadon kell futnia.
- A gép hozzákapcsolása előtt ellenőrizze le, hogy a gép típusabláján levő adatok a hálózati adatokkal megegyeznek-e.

7. Felépítés és kezelés (3/4/5 ábra)**7.1 Alapváz és hűtővíz szivattyú összeszerelése (2-4 ábra)**

- Csavarozza fel a tartólábakat (1) a szárnyas csavarokkal (12) a vízkádra. A tartólábak és a hozzátartozó felfogók egy-egy számmal vannak jelölve.
- Állítsa fel az alapvázat.
- Állítsa a komplett csempevágót a kádba (3).
- Helyezze a hűtővíz szivattyút (13) a megfelelő helyen a vízkádba és rögzítse a kádfenekén a szivókorongok segítségével. A szivattyúnak, kábelnek és a hűtővíz-tömlőnek (14) nem szabad a vágótartományba kerülni!
- Töltse fel a vizet, míg a víz a szivattyút (13) tökéletesen el nem takarja.
- Távolítsa el a csillagfogantyús csavart (11) és a távtartó gyűrűt (40).

Figyelem: A gépnek a kádból való kiemelésekor és a gép szállításakor a vágóegységnek ismét biztosítva kell lenni a csillagfogantyús csavarral (11) és a távtartó gyűrűvel (40)!

7.2 Be/Kikapcsoló (Ábra 6)

- Bekapcsoláshoz a Be-/Kikapcsoló (16) "1" -ére nyomni.
- A vágási folyamat elkezdése előtt meg kell várni míg a szétválasztótárcsa el nem érte a maximális fordulatszámát és a hűtővízszivattyú (13) el nem szállította a vizet a szétválasztótárcsához.
- Kikapcsoláshoz a kapcsoló (16) "0" -ára nyomni.

7.3 90° vágások (Ábra 7/8)

- Meglazítani a csillag markolat alakú csavart (27)
- A szögletűtközöt (5) 90°-ra állítani és a csillag markolat alakú csavart (27) ismét feszesre húzni.
- A szögletűtköző (5) fixálásához a csavarokat (28) ismét meghúzni.
- A gépfejet (29) a fogantyúnál (9) fogva hátrahúzni.
- Helyezze hozzá a csempe az útközősinhez (6)

és a derékszögű ütközőhöz (5).

- Kapcsolja be a gépet.
- Ráfektetni a csempét az ütközősínre (6) a szögletütközőre (5).
- Bekapcsolni a csempevágót.
- Figyelem: Megvárni, amíg a hőtővíz a szétválasztótárcsát (2) el nem érte.
- A gépfejet (29) lassan és egyenletesen a fogantyúnál (9) fogva a csempén keresztül húzni.
- A vágás végén ismét kikapcsolni a csempevágót.

7.4 45° diagonálisvágás (Ábra 9)

- A szögletütközőt (5) 45°-ra beállítani.
- A vágást a 7.3 alatt elmagyarázottak szerint elvégezni.

7.5 45° Hosszvágás, "Jollyvágás" (Ábra 10)

- Meglazítani a csillag markolat alakú csavart (10)
- A vezetősínt (7) balra, a szögletskála (17) 45°-ára dönteni.
- Ismét feszesre húzni a csillag markolat alakú csavart (10).
- A vágást a 7.3 alatt elmagyarázottak szerint elvégezni.

7.6 Nagyobb méretű munkadarabok feldolgozása (11/12 ábra)

Nagyobb méretű munkadarabok feldolgozhatóságához a vágóegység felhajtható. Ebben a pozícióban a munkadarabok max. 620 mm-es hosszúságig (max. 38 mm munkadarab vastagságig) dolgozhatók fel.

- Ehhez távolítsa el a csavart (37) a felsőoldalon.
- A vágóegység önműködően fölhajtható.
- Most már Ön a kívánt vágásokat a 7.2. - 7.5.- fejezetekben leírtak alapján elvégezheti. A fogantyúra csupán egy lefelé irányuló pótlólagos enyhe nyomást kell gyakorolni.

7.7 A gyémánt szétválasztótárcsa kicserélése (Ábra 13/14)

- Kihúzni a hálózati dugót
- Megecsesíteni a négy csavart (30) és levenni a féréslapvédőt (8).
- Rárakni a kulcsot (31) a motortengelyre és tartani.
- A kulccsal (34) a szétválasztótárcsa (2) futási irányába megecsesíteni a karimaanyát. (Figyelem: balmenet)
- Levenni a külsőkarimát (35) és a szétválasztótárcsát (2).
- Az új szétválasztótárcsa felszerelése előtt gondosan megtisztítani a befogadókarimát.
- Az új szétválasztó tárcsát az ellenkező

sorrendben ismét berakni és feszesre húzni. Figyelem: Figyelembe venni a szétválasztó tárcsa futási irányát!

- Ismét felszerelni a féréslapvédőt (8).
- Figyelem: Figyelembe venni a féréslapvédő (8) üg der Trennscheibe beachten!
- Sägeblattschutz (8) wieder montieren.

8. Karbantartás

- A port és a szennyeződések a gépről rendszeresen el kell távolítani. A tisztítást legjobban egy ronggyal vagy egy ecsettel lehet elvégezni.
- Minden mozgatható részt periodikus időszakaszokban utána kell kenni
- A méanyag tisztítására ne használjon maró hatású szereket
- A kádat (3) és a hőtőszervizváltót (13) rendszeresen meg kell tisztítani a szennyeződésektől, mert különben nincs garancia a gyémánt szétválasztótárcsának (2) a hétése. A kád kiürítéséhez távolítsa el a gumidugót (36) és eresse le a vizet egy megfelelő tartályba (ábra 15).

9. Pótalkatrészek megrendelése

A pótalkatrészek megrendelésénél a következő adatokat kell megadni

- A készülék típusát
- A készülék cikkszámát
- A készülék ident-számát
- A szükséges pótalkatrész pótalkatrész-számát

PL

**Nosić rękawice ochronne****Nosić okulary ochronne****Nosić słuchawki ochronne****Nosić maskę przeciwpyłową****1. Opis urządzenia (rys. 1/2)**

1. Nóżki
2. Diamentowa ściernica tnąca
3. Wanienska
4. Stół aluminiowy
5. Ogranicznik kątowy
6. Szyna zderzakowa
7. Prowadnica
8. Osłona ściernicy tnącej
9. Rączka
10. Pokrętko ze śrubą do ustawiania kąta
11. Pokrętko ze śrubą do zabezpieczenia transportowego
12. Śruby motylkowe
13. Pompka wody chłodzącej
14. Wąż
15. Silnik
16. Włącznik/wyłącznik
17. Skala kątowa

2. Zakres dostawy

- Przecinarka do płyt kamiennych
- Wanienska (3)
- Pompka wody chłodzącej (13)
- Ogranicznik kątowy (5)
- Nóżki

3. Zastosowanie zgodne z przeznaczeniem

Przecinarka do płyt kamiennych może być stosowana do typowych czynności cięcia płyt betonowych, marmurowych, granitowych, kamieni brukowych, cegieł, płytek ceramicznych itp. o

30

wymiarach odpowiadających wielkości maszyny. Została zaprojektowana z myślą o użytkowaniu przez rzemieślników i majsterkowiczów. Nie wolno używać jej do cięcia drewna i metali. Maszynę wolno używać tylko zgodnie z jej przeznaczeniem. Każde inne, wychodzące poza ten zakres zastosowanie jest niezgodne z przeznaczeniem. Za wynikające stąd szkody i okaleczenia wszelkiego rodzaju odpowiada użytkownik lub obsługujący, a nie producent. Wolno stosować tylko ściernice tnące przewidziane dla tej maszyny. Zabrania się stosowania brzeszczotów pił. Do zgodnego z przeznaczeniem stosowania należy również przestrzeganie wskazówek dotyczących bezpieczeństwa oraz instrukcji montażu i wskazówek eksploatacyjnych w instrukcji obsługi. Osoby, które obsługują i konserwują urządzenie, muszą się z nimi zapoznać oraz należy je pouczyć o możliwych niebezpieczeństwach. Poza tym należy jak najdokładniej przestrzegać obowiązujących przepisów w sprawie zapobiegania wypadkom (BHP). Należy stosować się do pozostałych ogólnych zasad z dziedziny medycyny pracy i techniki bezpieczeństwa. Przeróbki dokonane w obrębie maszyny całkowicie wykluczają odpowiedzialność producenta za spowodowane na skutek tego szkody. Pomimo zgodnego z przeznaczeniem stosowania nie można całkowicie wyeliminować określonych czynników ryzyka resztkowego. Ze względu na konstrukcję i budowę maszyny mogą wystąpić następujące niebezpieczeństwa:

- Dotknięcie diamentowej ściernicy tnącej w nieosłoniętym obszarze.
- Sięgnięcie do pracującej diamentowej ściernicy tnącej.
- Wyrzucenie przez siłę odśrodkową wadliwego diamentowego segmentu ostrza ściernicy tnącej.
- Odrzucenie przedmiotu obrabianego lub części przedmiotu obrabianego.
- Uszkodzenia słuchu w wypadku niestosowania słuchawek ochronnych.

4. Ważne wskazówki**4.1. Informacje ogólne**

Prosimy o dokładne przeczytanie instrukcji obsługi i przestrzeganie zawartych w niej zaleceń. Prosimy zapoznać się na podstawie poniższej instrukcji z urządzeniem, jego prawidłowym użytkowaniem oraz wskazówkami dotyczącymi bezpieczeństwa (patrz załączona ulotka).

4.2. Dodatkowe wskazówki dotyczące bezpieczeństwa

- Ustawić maszynę na równym i nieśliskim podłożu. Maszyna nie może się kiwać.
- Należy się upewnić, czy wartość napięcia sieciowego w gniazdku zgadza się z danymi na tabliczce znamionowej. Dopiero potem podłączyć wtyczkę do gniazdka sieciowego.
- Założyć okulary ochronne.
- Nosić słuchawki ochronne.
- Stosować rękawice ochronne.
- Nie używać diamentowych ściernic tnących z widocznymi pęknięciami, należy je wymienić.
- Nie wolno stosować segmentowanych ściernic tnących.
- Uwaga: ciernica tnąca zatrzymuje się z opóźnieniem!
- Nie wolno hamować diamentowej ściernicy tnącej przez nacisk z boku.
- Uwaga: Diamentowa ściernica tnąca wymaga ciągłego chłodzenia wodą.
- Przed wymianą diamentowej ściernicy tnącej wyciągnąć wtyczkę z gniazdko sieciowego.
- Używać tylko właściwych diamentowych ściernic tnących.
- Nie wolno pozostawiać maszyny bez nadzoru w pomieszczeniach, w których przebywają dzieci.
- Przed kontrolą napędu elektrycznego zawsze wyciągnąć z wtyczkę z gniazdko sieciowego.

5. Dane techniczne:

Moc silnika:	S1 1100 W
Prędkość obrotowa silnika:	2950 obr/min
Silnik prądu przemiennego	230 V- 50 Hz
Stopień izolacji	Klasa B
Klasa ochronności	IP 54
Wielkość stołu	660 x 510 mm
Wysokość robocza ze stojakiem	710 mm
Maks. wielkość przedmiotu obrabianego o grubości do 38 mm	620 mm
Maks. wielkość przedmiotu obrabianego o grubości ponad 38 mm	550 mm
Maks. grubość przedmiotu przecinanego pod kątem 90°:	65 mm
Maks. grubość przedmiotu przecinanego pod kątem 45°:	48 mm
Diamentowa ściernica tnąca	Ø 250 x Ø 25,4

Wartości emisji hałasu

- Hałas emitowany przez opisywaną maszynę został zmierzony wg normy DIN EN ISO 3744; EN ISO 11201. Hałas w miejscu pracy może przekroczyć 85 dB (A). W tym wypadku konieczne jest stosowanie przez użytkownika środków wylumiających hałas. (Nosić słuchawki ochronne!)

	Użytkowanie	Bieg jałowy
Poziom ciśnienia akust. LPA	97,2 dB(A)	76,6 dB(A)
Poziom mocy akustycznej LWA	110,2 dB(A)	89,6 dB(A)

6. Przed uruchomieniem

- Maszynę należy ustawić stabilnie, tzn. przykręcić na stałe śrubami do stołu warsztatowego lub stałego stojaka itp.
- Przed uruchomieniem należy prawidłowo zamontować wszystkie osłony i elementy zabezpieczające.
- Ciernica tnąca musi się swobodnie obracać.
- Sprawdzić przed podłączeniem maszyny, czy dane na tabliczce znamionowej zgadzają się z wartością napięcia w sieci zasilającej.

7. Montaż i obsługa (rys. 3/4/5)

7.1 Montaż stojaka i pompki wody chłodzącej (rys. 2-4)

- Przykręcić nóżki (1) do wianienki na wodę śrubami motylkowymi (12). Nóżki i ich uchwyty są oznaczone odpowiednimi numerami.
- Ustawić stojak na nóżkach.
- Wstawić całą przecinarkę do wianienki (3).
- Włożyć w dogodnym miejscu pompkę wody chłodzącej (13) do wianienki i przymocować do dna za pomocą gumowych przyssawek. Pompka, przewód i wąż wody chłodzącej (14) nie mogą się znaleźć w strefie przecinania!
- Nalać wody do wianienki, aż pompka (13) będzie całkowicie zanurzona w wodzie.
- Wyjąć pokrętło ze śrubą (11) i wkładkę dystansową (40).

Uwaga: Po wyjęciu maszyny z wianienki i podczas transportu należy ponownie zabezpieczyć zespół tnący za pomocą pokrętła ze śrubą (11) i wkładki dystansowej (40)!

7.2 Włącznik/wyłącznik (rys. 6)

- W celu włączenia maszyny wcisnąć "1" na włączniku/wyłączniku (16).
- Przed rozpoczęciem cięcia należy odczekać, aż

PL

ściernica tnąca rozpędzi się do maksymalnej prędkości obrotowej i pompka wody chłodzącej (13) zacznie tłoczyć wodę do ściernicy tnącej.

- W celu włączenia maszyny wcisnąć "0" na włączniku/wyłączniku (16).

7.3 Cięcie pod kątem 90° (rys. 7/8)

- Poluzować pokrętkę ze śrubą (27).
- Ustawić ogranicznik kątowy (5) na 90° i z powrotem dokręcić pokrętkę ze śrubą (27).
- Ponownie dokręcić śruby (28), w celu ustalenia ogranicznika kąтового (5).
- Przesunąć do tyłu głowicę maszyny (29) przy pomocy rączki (9).
- Ułożyć płytkę na szynie zderzakowej (6) i na ograniczniku kątowym (5).
- Włączyć przecinarkę płytek ceramicznych.
- Ułożyć płytkę na szynie zderzakowej (6) i na ograniczniku kątowym (5).
- Włączyć maszynę.
- Uwaga: Odczekać, aż woda chłodząca dopłynie do ściernicy tnącej (2).
- Powoli i równomiernie przesunąć do przodu głowicę maszyny (29) przy pomocy rączki (9), przecinając w ten sposób płytkę.
- Po przecięciu płytki wyłączyć przecinarkę.

7.4 Cięcie po przekątnej pod kątem 45° (rys. 9)

- Ustawić ogranicznik kątowy (5) na 45°
- Wykonać cięcie w sposób opisany w punkcie 7.3.

7.5 Cięcie wzdłużne pod kątem 45°, "uciosowe" (rys. 10)

- Poluzować pokrętkę ze śrubą (10)
- Skrócić prowadnicę (7) w lewo pod kątem 45° na skali kątovej (17).
- Ponownie dokręcić pokrętkę ze śrubą (10).
- Wykonać cięcie w sposób opisany w punkcie 7.3.

7.6 Obróbka większych przedmiotów (rys. 11/12)

W celu obróbki większych przedmiotów można podnieść zespół tnący do góry. W tym położeniu można przecinać przedmioty o długości do 620 mm (o maks. grubości do 38 mm).

- W tym celu wykłócić śrubę (37) na wierzchu przecinarki.
- Zespół tnący podnosi się samoczynnie do góry.
- Teraz można wykonywać cięcia zgodnie z opisem zamieszczonym w rozdz. 7.2 do 7.5. Należy przy tym lekko docisnąć rączkę do dołu.

7.7 Wymiana diamentowej ściernicy tnącej (rys. 13/14)

- Wyciągnąć wtyczkę kabla zasilającego z gniazdka.
- Odkręcić cztery śruby (30) i zdjąć osłonę ściernicy tnącej (8).
- Założyć klucz (31) na wałek silnika i przytrzymać.
- Kluczem (34) odkręcić nakrętkę kołnierkową w kierunku obrotów ściernicy tnącej (2) (Uwaga: lewy gwint).
- Zdjąć kołnierz zewnętrzny (35) i ściernicę tnącą (2).
- Przed montażem nowej ściernicy tnącej starannie oczyścić kołnierz zewnętrzny.
- Założyć nową ściernicę tnącą, wykonując te same czynności w odwrotnej kolejności oraz mocno dokręcić.
- Uwaga: Uważać na kierunek obrotów ściernicy tnącej!
- Zamontować z powrotem osłonę ściernicy tnącej (8).

8. Konserwacja

- Regularnie usuwać z urządzenia pył i zanieczyszczenia. Do czyszczenia najlepiej używać ściereczki albo pędzelka.
- Okresowo należy smarować wszystkie części ruchome.
- Do czyszczenia tworzywa sztucznego nie używać środków o działaniu żrącym.
- Wanienska (3) i pompka wody chłodzącej (13) wymagają systematycznego czyszczenia, w przeciwnym razie chłodzenie diamentowej ściernicy tnącej (2) będzie utrudnione. W celu opróżnienia wanienski z wody należy wyjąć korek gumowy (36) i spuścić wodę do odpowiedniego naczynia (rys. 15).

9. Zamawianie części zamiennych

Zamawiając części zamienne, należy podać następujące informacje:

- Typ urządzenia
- Nr wyrobu
- Nr identyfikacyjny urządzenia
- Nr wymaganej części zamiennej

Ersatzteilliste STR 250

Art.-Nr.: 43.014.10 I.-Nr.: 01014

Pos.	Bezeichnung	Ersatzteil-Nr.
01	Standfüße komplett mit Schrauben	43.014.10.01.001
02	Diamanttrennscheibe	43.011.77
03	Wanne	43.014.10.01.003
04	Aluminiumtisch komplett	43.014.10.01.004
05	Winkelanschlag komplett	43.014.10.01.005
06	Anschlagschiene	43.014.10.01.006
07	Führungsschiene	43.014.10.01.007
08	Trennscheibenschutz	43.014.10.01.008
09	Handgriff	43.014.10.01.009
10	Sterngriffschrauben Winkeleinstellung	43.014.10.01.010
11	Sterngriffschraube	43.014.10.01.011
12	Flügelschrauben 4 Stk.	43.014.10.01.012
13	Kühlwasserpumpe	43.014.10.01.013
14	Schlauch	43.014.10.01.014
16	Ein-Ausschalter	43.014.10.01.016
40	Distanzstück	43.014.10.01.040

- (D) EG Konformitätserklärung
- (GB) EC Declaration of Conformity
- (F) Déclaration de Conformité CE
- (NL) EC Conformiteitsverklaring
- (E) Declaracion CE de Conformidad
- (P) Declaração de conformidade CE
- (S) EC Konformitetsförklaring
- (FIN) EC Yhdenmukaisuusilmoitus
- (N) EC Konformitetserklæring
- (RUS) EC Заявление о конформности
- (HR) Dichiarazione di conformità CE
- (RO) Declarație de conformitate CE
- (TR) AT Uygunluk Deklarasyonu

Einhell®

- (GR) EC Δήλωση περί της ανταπόκρισης
- (I) Dichiarazione di conformità CE
- (DK) EC Overensstemmelseerklæring
- (CZ) EU prohlášení o konformitě
- (H) EU Konformkijelentés
- (SL) EU Izjava o skladnosti
- (PL) Oświadczenie o zgodności z normami Europejskiej Wspólnoty
- (SK) Vyhásenie EU o konformite
- (BG) Декларация за съответствие на ЕО



Steintrennmaschine STR 250

Der Unterzeichnende erklärt in Namen der Firma die Übereinstimmung des Produktes.
The undersigned declares in the name of the company that the product is in compliance with the following guidelines and standards.

Le soussigné déclare au nom de l'entreprise la conformité du produit avec les directives et normes suivantes.
De ondertekenaar verklaart in naam van de firma dat het product overeenstemt met de volgende richtlijnen en normen.
El abajo firmante declara, en el nombre de la empresa, la conformidad del producto con las directrices y normas siguientes.

O signatário declara em nome da firma a conformidade do produto com as seguintes directivas e normas.
Undertecknad förklarar i firmans namn att produkten överensstämmer med följande direktiv och standarder.
Allekirjoittanut ilmoittaa liikkeen nimissä, että tuote vastaa seuraavia direktiivejä ja standardeja.

Undertegnede erklærer på vegne av firmaet at produktet samsvarer med følgende direktiver og normer.
Подписавшийся подтверждает от имени фирмы что настоящее изделие соответствует требованиям следующих нормативных документов.
Az aláíró kijelenti, a cég nevében a termék megegyezését a

következő irányvonalakkal és normákkal.
Subsemnatul declară în numele firmei că produsul corespunde următoarelor directive și standarde.
İmzalayan kişi, firma adına ürünün aşağıda anılan yönetmeliklere ve normlara uygun olduğunu beyan eder.

Εν ονόματι της εταιρείας δηλώνει ο υπογεγραμμένος την συμμόρφωση του προϊόντος προς τους ακόλουθους κανονισμούς και τα ακόλουθα πρότυπα.
Il sottoscritto dichiara a nome della ditta la conformità del prodotto con le direttive e le norme seguenti.
På firmaets vegne erklærer undertegnede, at produktet imødekommer kravene i følgende direktiver og normer.

Niže podpisani jmenem firmy prohlašuje, že výrobek odpovídá následujícím směrnici a normám.
Az aláíró kijelenti, a cég nevében a termék megegyezését a következő irányvonalakkal és normákkal.
Podpisani izjavljam v imenu podjetja, da je proizvod v skladnosti s sledečimi smernicami in standardi.

Niže podpisany oświadcza w imieniu firmy, że produkt jest zgodny z następującymi wytycznymi i normami.
Podpisující závazně prohlašuje v meně firmy, že tento výrobek je v souladu s následovnými směrnicami a normami.
Долуподписаният декларира от името на фирмата съответствието на продукта.

- | | | |
|--|---|---|
| <input checked="" type="checkbox"/> 98/37/EG | <input type="checkbox"/> 89/686/EWG | ISC GmbH
Eschenstraße 6
D-94405 Landau/Isar |
| <input checked="" type="checkbox"/> 73/23/EWG | <input type="checkbox"/> 87/404/EWG | |
| <input type="checkbox"/> 97/23/EG | <input type="checkbox"/> R&TTED 1999/5/EG | |
| <input checked="" type="checkbox"/> 89/336/EWG | <input type="checkbox"/> 2000/14/EG: L _{WM}dB(A); L _{WA}dB(A) | |
| <input type="checkbox"/> 90/396/EWG | | |
| EN 61029-1; prEN 61029-2-7; EN 12418; EN 60825-1; EN 55014-1; EN 55014-2; EN 61000-3-2; EN 61000-3-3 | | |

Landau/Isar, den 04.05.2004

Brunhözl
Brunhözl

Leiter Produkt-Management

Tamberg
Tamberg

Produkt-Management

Archivierung / For archives: 4301410-02-4141800-E

GARANTIEURKUNDE

Auf das in der Anleitung bezeichnete Gerät geben wir 2 Jahre Garantie, für den Fall, dass unser Produkt mangelhaft sein sollte. Die 2-Jahres-Frist beginnt mit dem Gefahrenübergang oder der Übernahme des Gerätes durch den Kunden. Voraussetzung für die Geltendmachung der Garantie ist eine ordnungsgemäße Wartung entsprechend der Bedienungsanleitung sowie die bestimmungsgemäße Benutzung unseres Gerätes.

Selbstverständlich bleiben Ihnen die gesetzlichen Gewährleistungsrechte innerhalb dieser 2 Jahre erhalten. Die Garantie gilt für den Bereich der Bundesrepublik Deutschland oder der jeweiligen Länder des regionalen Hauptvertriebspartners als Ergänzung der lokal gültigen gesetzlichen Vorschriften. Bitte beachten Sie Ihren Ansprechpartner des regional zuständigen Kundendienstes oder die unten aufgeführte Serviceadresse.

ISC GmbH · International Service Center
Eschenstraße 6 · D-94405 Landau/Isar (Germany)
Info-Tel. 0180-5 120 509 · Telefax 0180-5 835 830
Service- und Infoserver: <http://www.isc-gmbh.info>

- Ⓢ Technische Änderungen vorbehalten
- Ⓢ Technical changes subject to change
- Ⓢ Sous réserve de modifications
- Ⓢ Technische wijzigingen voorbehouden
- Ⓢ Salvo modificaciones técnicas
- Ⓢ Salvaguardem-se alterações técnicas
- Ⓢ Förbehåll för tekniska förändringar
- Ⓢ Oikeus teknisiin muutoksiin pidätetään
- Ⓢ Der tages forbehold for tekniske ændringer
- Ⓢ Tekniske endringer forbeholdes
- Ⓢ Con riserva di apportare modifiche tecniche
- Ⓢ Technikai változások jogát fenntartva
- Ⓢ Technické změny vyhrazeny
- Ⓢ Tehnične spremembe pridržane.
- Ⓢ Zadržavamo pravo na tehničke izmjene.
- Ⓢ Technické změny vyhradené
- Ⓢ Zastrzega się wprowadzanie zmian technicznych
- Ⓢ Se rezervã dreptul la modificãri tehnice.
- Ⓢ Сохраняется право на технические изменения
- Ⓢ Запазва се правото за технически промени
- Ⓢ Ο κατοχυρωμένης διατηρεί το δικαίωμα τεχνικών αλλαγών
- Ⓢ Teknik deęisigiklikler olabilir

WARRANTY CERTIFICATE

The product described in these instructions comes with a 2 year warranty covering defects. This 2-year warranty period begins with the passing of risk or when the customer receives the product.

For warranty claims to be accepted, the product has to receive the correct maintenance and be put to the proper use as described in the operating instructions.

Your statutory rights of warranty are naturally unaffected during these 2 years.

This warranty applies in Germany, or in the respective country of the manufacturer's main regional sales partner, as a supplement to local regulations. Please note the details for contacting the customer service center responsible for your region or the service address listed below.

GARANTIE

Op het in de handleiding genoemde toestel geven wij 2 jaar garantie voor het geval dat ons product gebreken mocht vertonen. De periode van 2 jaar gaat in met de gevaarovergang of de overname van het toestel door de klant.

De garantie kan enkel worden geclaimd op voorwaarde dat het toestel naar behoren is onderhouden en gebruikt conform de handleiding.

Vanzelfsprekend blijven u de wettelijke garantierechten binnen deze 2 jaar behouden.

De garantie geldt voor het grondgebied van de Bondsrepubliek Duitsland of van de respectievelijke landen van de regionale hoofverdelers als aanvulling van de ter plaatse geldende wettelijke voorschriften. Gelieve zich tot uw contactpersoon van de regionaal bevoegde klantendienst of tot het hieronder vermelde serviceadres te wenden.

GARANTIBEVIS

I tilfælde af, at vort produkt skulle være fejlfærdigt, yder vi 2 års garanti på det i vejledningen nævnte produkt. Garantiperioden på 2 år begynder, når risikoen går over på køber, eller når produktet overdrages til kunden.

For at kunne støttes krav på garanti er det en forudsætning, at produktet er blevet ordentligt vedligeholdt i henhold til betjeningsvejledningens anvisninger, samt at produktet er blevet anvendt korrekt i overensstemmelse med dets formål.

Lovmæssige forbrugerrettigheder er naturligvis stadigvæk gældende inden for garantiperioden på de 2 år.

Garantien gælder som supplement til lokalt gældende bestemmelser i det land, hvor den regionale hovedforhandler har sit sæde. Vi henviser endvidere til din kontaktperson hos den regionalt ansvarlige kundeservice eller til nedenstående serviceadresse.

Garanciaokmány

Ebben az utasításban megnevezett készülékre 2 év jótállást nyújtunk, arra az esetre, ha a termékünk hibásnak lenne. A 2-éves határidő a kézbeszési átadásra vagy a készülék vevő általi átvétele által kezdődik.

A jótállás érvényesítésének a feltétele a készülékünknek a használati utasításnak megfelelő szabályszerű karbantartása úgymint rendeltetésszerű használat.

Magától értetődő, hogy ez a 2 év alatt a törvény szerinti szavatossági jogai fennmaradnak.

A jótállás a Németországi Szövetségi Köztársaság területére érvényes vagy a regionális fő forgalmazó partner országában kiegészítésként a helyi érvényes törvényi előírásokhoz. Kérjük vegye figyelembe a regionálisan illetékes vendégszolgálatánál levő kontaktszemélyt vagy az alul megadott szervizcímét.

GARANTIE

Nous fournissons une garantie de 2 ans pour l'appareil décrit dans le mode d'emploi, en cas de vice de notre produit. Le délai de 2 ans commence avec la transmission du risque ou la prise en charge de l'appareil par le client.

La condition de base pour la faire valoir de la garantie est un entretien en bonne et due forme, conformément au mode d'emploi, tout comme une utilisation de notre appareil selon l'application prévue.

Vous conservez bien entendu les droits de garantie légaux pendant ces 2 ans.

La garantie est valable pour l'ensemble de la République Fédérale d'Allemagne ou des pays respectifs du partenaire commercial principal en complément des prescriptions légales locales. Veuillez noter l'interlocuteur du service après-vente compétent pour votre région ou l'adresse mentionnée ci-dessous.

CERTIFICATO DI GARANZIA

Per l'apparecchio indicato nelle istruzioni concediamo una garanzia di 2 anni, nel caso il nostro prodotto dovesse risultare difettoso. Questo periodo di 2 anni inizia con il trapasso del rischio o la presa in consegna dell'apparecchio da parte del cliente.

Le condizioni per la validità della garanzia sono una corretta manutenzione secondo le istruzioni per l'uso così come un utilizzo appropriato del nostro apparecchio.

Naturalmente in questo periodo di 2 anni continuiamo ad assumerci gli obblighi di responsabilità previsti dalla legge.

La garanzia vale per il territorio della Repubblica Federale Tedesca o dei rispettivi paesi del principale partner di distribuzione di zona a completamento delle norme di legge in vigore sul posto. Rivolgersi all'addetto del servizio assistenza clienti incaricato della rispettiva zona o all'indirizzo di assistenza clienti riportato in basso.

GARANCIJSKI LIST

Za uređjaj opisan u uputama dajemo 2 godine jamstva u slučaju eventualnog nedostataka na našem proizvodu. Rok od 2 godine započinje s prijelazom rizika ili s preuzimanjem uređjaja od strane kupca.

Pretpostavka za ostvarivanje prava jamstva je pravilno održavanje u skladu s uputama za uporabu, kao i svrhishodno korištenje našeg uređjaja.

Razumljivo je da zadržavate zakonsko pravo jamstva unutar te 2 godine.

Jamstvo važi za područje Savezne Republike Njemačke ili dotičnih zemalja regionalnog glavnog trgovačkog partnera kao dopuna lokalno važećih zakonskih propisa. Molimo Vas da obratite pažnju na Vašu kontakt osobu nadležne servisne službe u regiji ili na dolje navedenu adresu servisa.

CERTYFIKAT GWARANCJI

Na opisywane w instrukcji obsługi urządzenie udzielamy 2-letniej gwarancji, na wypadek wadliwości naszego produktu. 2-letni okres gwarancyjny zaczyna obowiązywać w momencie przejścia ryzyka lub przejęcia urządzenia przez klienta.

Warunkiem skorzystania z uprawnień gwarancyjnych jest prawidłowa konserwacja urządzenia, zgodnie z instrukcją obsługi oraz użytkowanie zgodne z przeznaczeniem.

Oczywiście w okresie tych 2 lat przysługują Państwu również uprawnienia gwarancyjne w ramach ustawowej rejencji.

Gwarancja obowiązuje na terenie Republiki Federalnej Niemiec lub w kraju generalnego przedstawiciela handlowego, jako uzupełnienie obowiązujących lokalnie przepisów ustawowych. Prosimy zwrócić się do odpowiedniego pracownika w regionalnym dziale obsługi Klienta lub pod podany poniżej adres serwisu technicznego.

- D** ISC GmbH
Eschenstraße 6
D-94405 Landau/Isar
Tel. (0180) 5 120 509 (12 Ct/min), Fax (0180) 5 835 830 (12 Ct/min)
- A** Hans Einhell Österreich Gesellschaft m.b.H.
Mühlgasse 1
A-2353 Guntramsdorf
Tel. (02236) 535 16, Fax (02236) 52369
- CH** Fubag International
St. Gallerstraße 182
CH-8404 Winterthur
Tel. (052) 2358787, Fax (052) 2358700
- GB** Einhell UK Ltd
Unit 5 Morpeth Wharf
Twelve Quays
Birkenhead, Wirral
CH 41 1NG
Tel. 0151 6491500, Fax 0151 6491501
- F** Pour toutes informations ou service après vente, merci de prendre contact avec votre revendeur.
- NL** Einhell Benelux
Veldsteen 44
NL-4815 PK Breda
Tel. 076 5986470, Fax 076 5986476
- E** Comercial Einhell, S.A.
Travesía Villa Estor, 9 B
Polígono Industrial El Nogal
E-28119 Algiate-Madrid
- P** Einhell Portugal Lda.
Apartado 2100
Rua da Adelaide, 225 Apartado 2100
P-4405-017 Arcoselo VNG
Tel. 022 0917500 Fax 022 0917529
- I** Einhell Italia s.r.l.
Via Marconi, 16
I-22070 Beregazzo (Co)
Tel. 031 992080, Fax 031 992084
- BK** Einhell Skandinavia
Bergsöesvej 36
DK-8600 Silkeborg
Tel. 087 201200, Fax 087 201203
- S** Hasse Haraldson
Barlastgatan 3
S-41463 Goteborg
- N** Einhell Norge A/S
Sophus Buggesvej 48
Postboks 2005
N-3255 Larvik
- HN** Sähkötalo Harju OY
Korjaamonkatu 2
FIN-33840 Tampere
Tel. 03 2345000, Fax 03 2345040
- PL** Einhell Polska sp. z o.o.
Ul. Miedzyleska 2-6
PL-50-514 Wrocław
Tel. 071 3346508, Fax 071 3346503
- H** Papdi Light KFT.
Szegedi út. 2.
H-6400 Kiskunhalas
Tel. 77 422444, Fax 77 428667
- TR** Semak
makina ticaret ve sanayi ltd. sti.
Altay Cesme mah. Yasemin Sok. No: 19
TR 34843 Maltepe - Istanbul
Tel. 0216 4594865, Fax 0216 4429325
- SK** Vobler s.r.o
Zupná 4
SK-95301 Zlate Moravce
Tel. 37 6426255, Fax 37 26256
- KZ** Turkestan
Investitions- Baugesellschaft
Christofor Stefanidi
Belinskiy-102
KZ-4860008 st. Chimkent
Tel./Fax 03252 242414
- RO** Novatech S.r.l.
Bd. Lasar Catargiu 24-26
Sc. A, AP 9 Sector 1
RO-75121 Bucuresti
Tel. 021 4104800, Fax 021 4103568
- CZ** Poker Plus S.R.O.
Areal vù Bechovice
Budava 10 B
CZ-19011 Praha - Bechovice 911
- BG** Slav GmbH
Mihaj Koloni str. 18 W
BG-9000 Varna
Tel. 052 605254
- HR** Einhell Croatia d.o.o.
Velika Ves 2
HR-49224 Lepajci
Tel 049 342 444, Fax 049 342 392
- SI** GMA-Elektromechanika d.o.o
Cesta Andreja Bitenca 115
SLO 1000 Ljubljana
Tel 01/5838304, Fax 01/5183803
- GR** An. Mavrofidopoulos S.A.
Technical & Commercial Company
12, Papastratou & Asklipiou Str.
GR 18545 Piräus
Tel 0210 4136155, Fax 0210 4137692
- RU** Bermas
Altufyevskoe shosse, 2A
RUS-127273 Moscow
Tel 095 7870179, Fax 095 5401750
- LT** Dirbita
Metalo str. 23
LT-02190 Vilnius
Tel. 05 2395769, Fax 05 2395770
- EE** AS Baltõil
Rõiu alev
Haaslava vald
EE-62102 Tartu
Tel. 07 301 700, Fax 07 301 701
- UAE** Halal Trading Co. LLC
POB 9282, Nakheel Rd. Deira, Shop No. 15
UAE-Dubai
Tel. 04 2279554, Fax 04 2217686
- IR** Alborz Abzar Co. Ltd.
No. 111, Bastan Passage, Imam Khomeini Ave.
IR-11146 Teheran
Tel. 021 6716072, Fax 021 6727177
- BA** FIS d.o.o
Poslovni Centar 96
BA-87000 Vitez
Tel 030 715 267, Fax 030 715 320
- SC** MANIMEX d.o.o
Uzicke republike 93
SCG-31000 Uzice
Tel 031 551 393, Fax 031 601 539
- ZA** Eurasia Industrial and Automotive Supply
Bessemer Str.
Duncanville
ZA-Vereeniging 1930
Tel 16 455 571 2, Fax 16 455 571 6

(D)

Der Nachdruck oder sonstige Vervielfältigung von Dokumentation und Begleitpapieren der Produkte, auch auszugsweise ist nur mit ausdrücklicher Zustimmung der ISC GmbH zulässig.

(GB)

The reprinting or reproduction by any other means, in whole or in part, of documentation and papers accompanying products is permitted only with the express consent of ISC GmbH.

(F)

La réimpression ou une autre reproduction de la documentation et des documents d'accompagnement des produits, même incomplète, n'est autorisée qu'avec l'agrément exprès de l'entreprise ISC GmbH.

(NL)

Nadruk of andere reproductie van documentatie en geleidepapieren van de producten, geheel of gedeeltelijk, enkel toegestaan mits uitdrukkelijke toestemming van ISC GmbH.

(I)

La ristampa o l'ulteriore riproduzione, anche parziale, della documentazione o dei documenti d'accompagnamento dei prodotti è consentita solo con l'esplicita autorizzazione da parte della ISC GmbH.

(N) (DK)

Eftertryk eller anden form for mangfoldiggørelse af skriftligt materiale, ledsagepapirer indbefattet, som omhandler produkter, er kun tilladt efter udtrykkelig tilladelse fra ISC GmbH.

(PL)

Przedruk lub innego rodzaju powielanie dokumentacji wyrobów oraz dokumentów towarzyszących, nawet we fragmentach dopuszczalne jest tylko za wyraźną zgodą firmy ISC GmbH.

(H)

Az termékek dokumentációjának és kísérlékanyainak az utánnymása és sokszorosítása, kivonatosan is csak az ISC GmbH kitéjezett beleegyezésével engedélyezett.

(HR)

Naknadno tiskanje ili slična umnožavanja dokumentacije i pratećih papira ovih proizvoda, čak i djelomično kopiranje, moguće je samo uz izričito dopuštenje tvrtke ISC GmbH.

(RUS)

Перепечатывание или прочие виды размножения документации и сопроводительных листов продукции фирмы, полностью или частично, разрешено производить только с однозначного разрешения ISC GmbH.