

ⓓ **Bedienungsanleitung für
Innen- und Außengerät**

Klima-Splitgerät



Hinweis:

Nur der richtige Standort, eine sachgemäße Montage und die sachkundige Inbetriebnahme gewährleisten die volle Funktionsfähigkeit dieses Qualitätsprodukts. Beugen Sie Funktionsstörungen durch kompetente Fachberatung hinsichtlich Standort, Montage und Inbetriebnahme vor. Für Störungen oder ungenügende Kühlleistung infolge unsachgemäßer Produktbehandlung kann keine Haftung übernommen werden.

Aufgrund des nationalen Gesetzes zur EU-Verordnung 303/2008 ist jeder Eingriff in den Kältemittelkreislauf - und damit auch jeder Anschlussvorgang - ausschließlich durch eine Klimafachkraft auszuführen. Deshalb ist die Selbstmontage der Kältemittelleitungen durch Laien bei diesem Klimagerät nicht mehr erlaubt.

Die zur Stromversorgung benötigte 230 V Steckdose darf nur von einem Fachbetrieb angeschlossen und in Betrieb genommen werden.

Sollte die Anlage einen anderen Standort erhalten oder entsorgt werden, darf die Demontage sowie die Entsorgung nur von einem Elektro- und Kälte-Fachbetrieb durchgeführt werden.

7



Art.-Nr.: 23.657.15

I.-Nr.: 01017

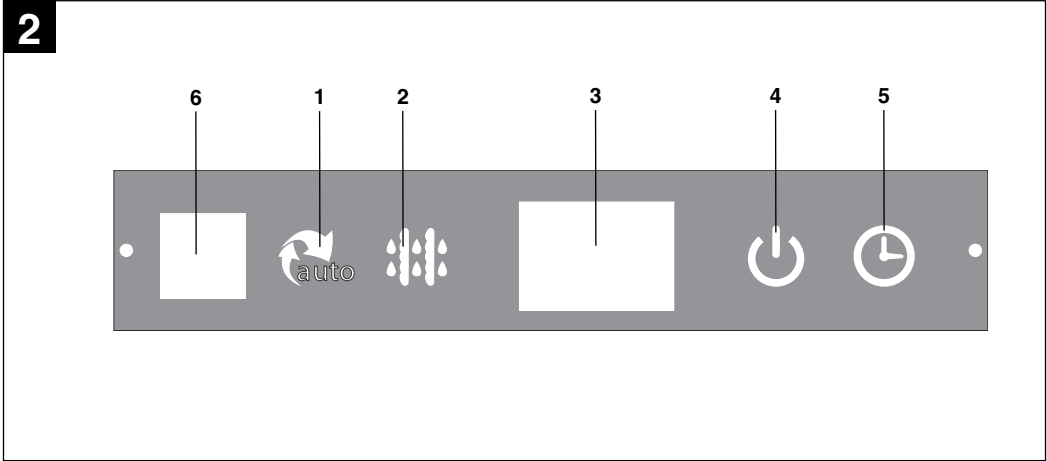
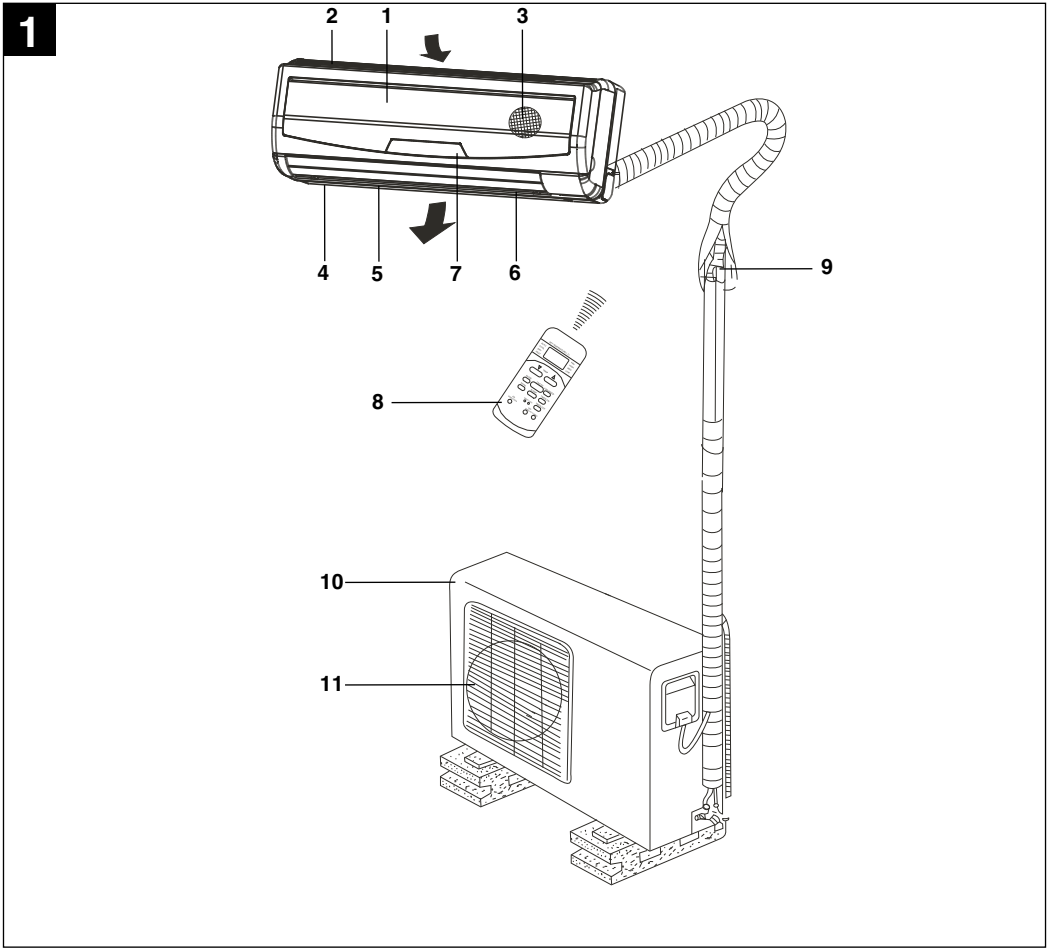
SKA 2503 EQ C+H

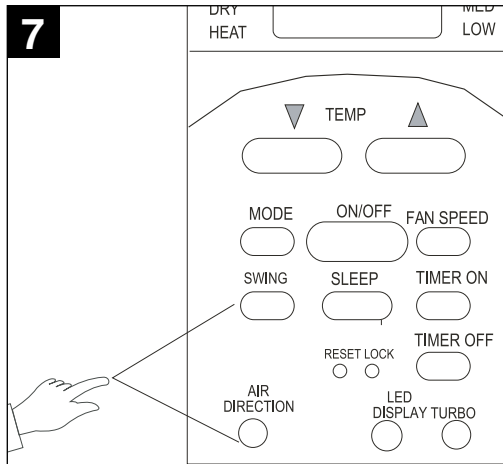
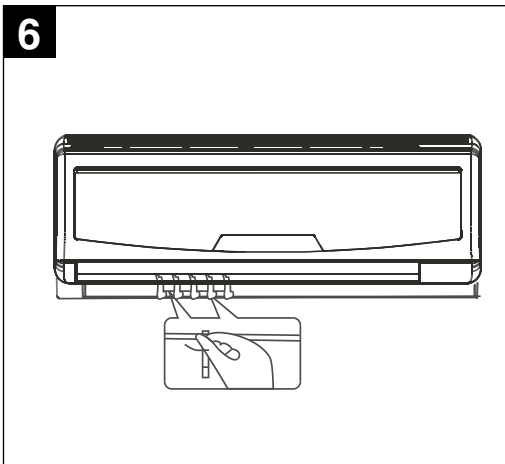
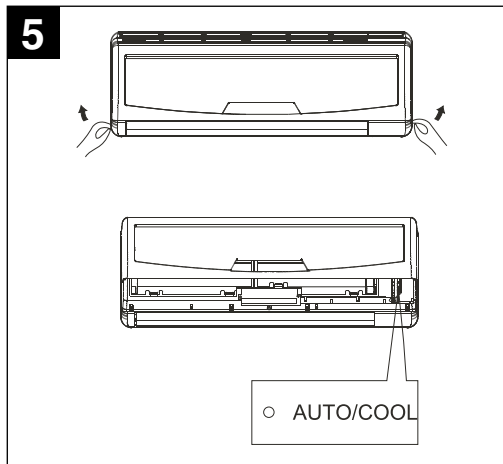
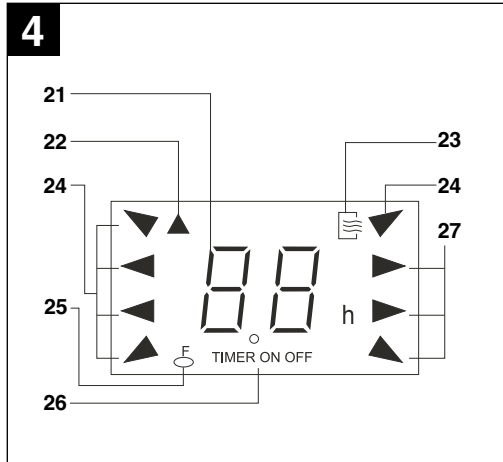
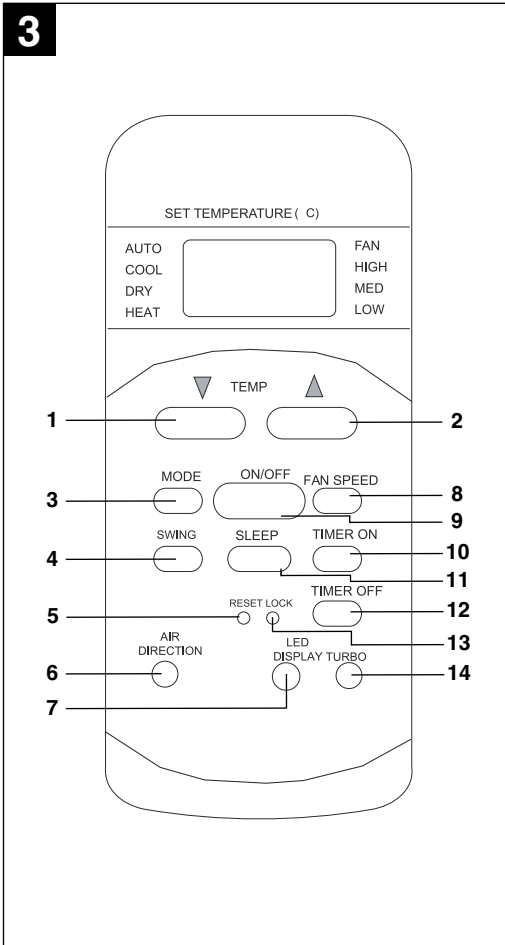
Art.-Nr.: 23.657.35

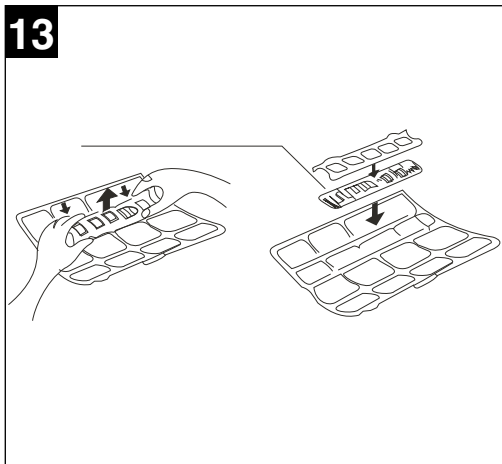
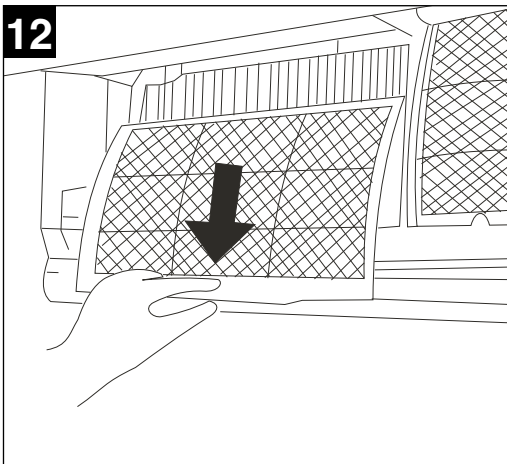
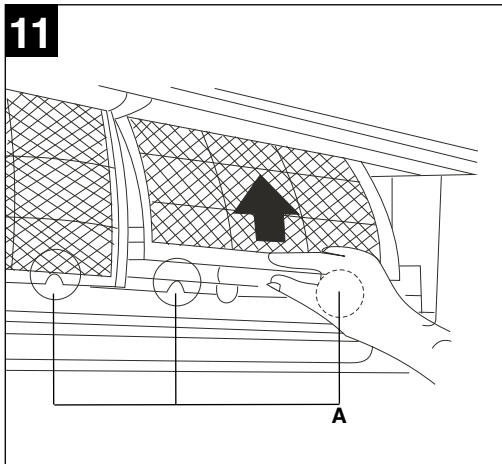
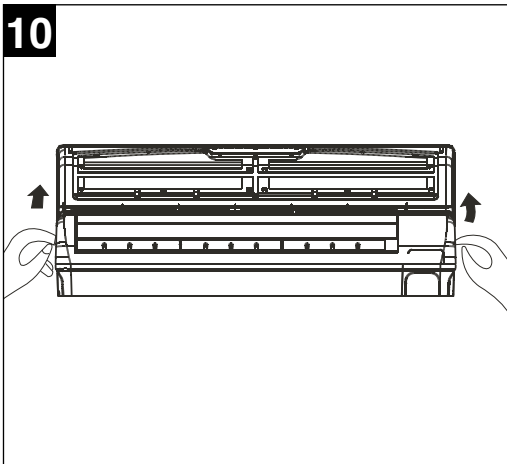
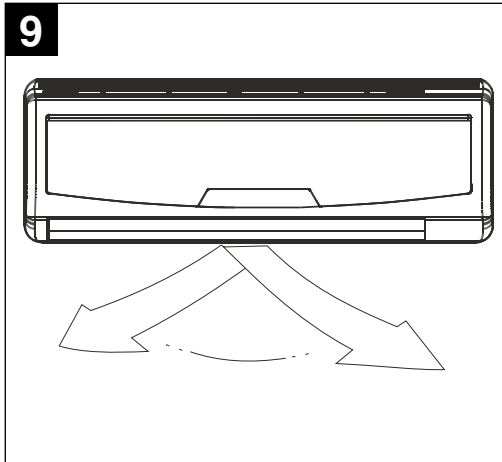
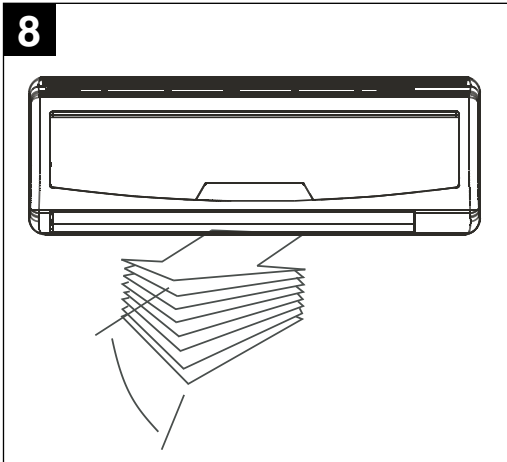
I.-Nr.: 01017

SKA 3503 EQ C+H

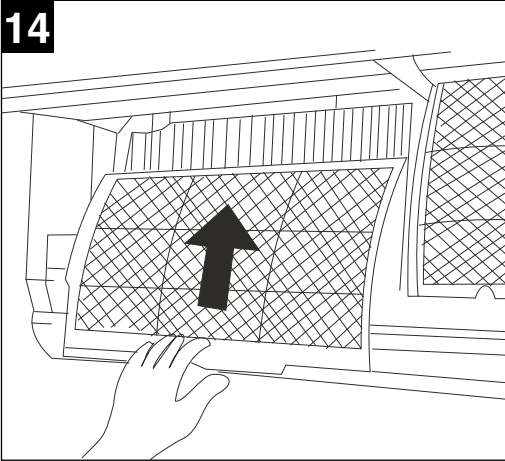
Einhell®



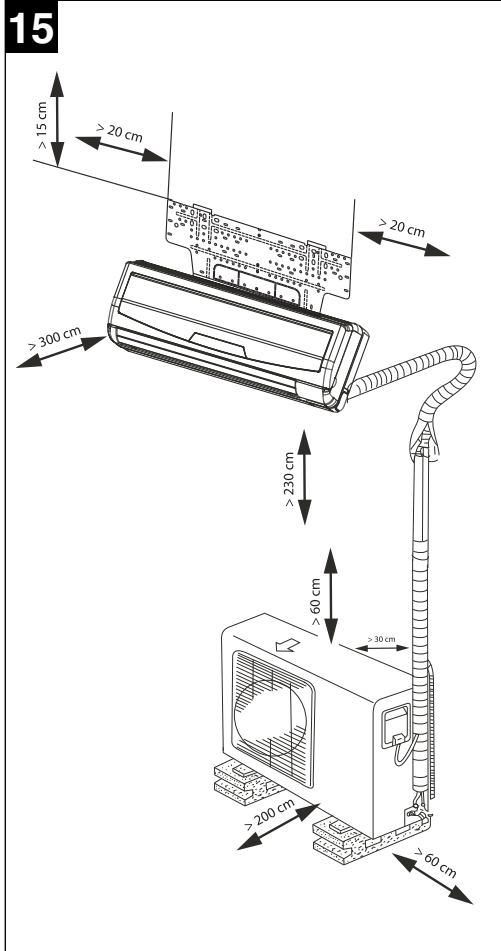




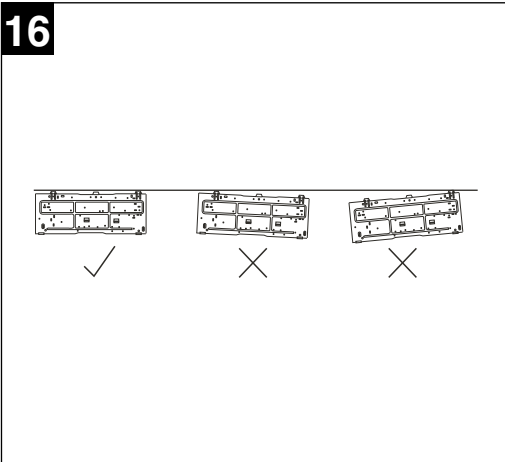
14



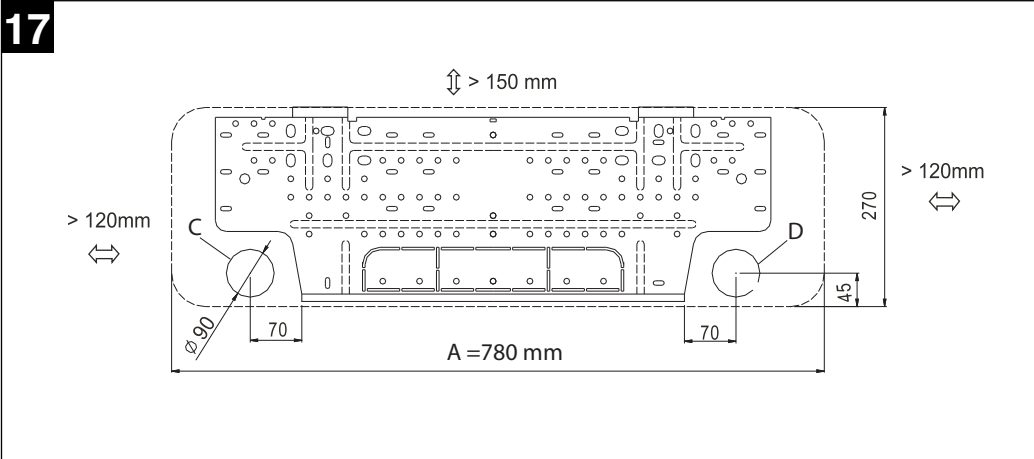
15



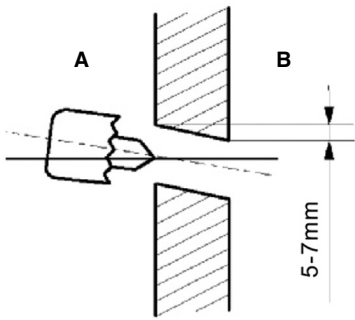
16



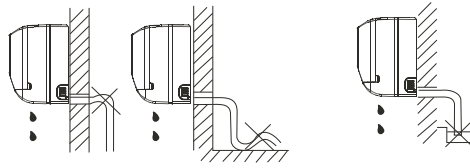
17



18



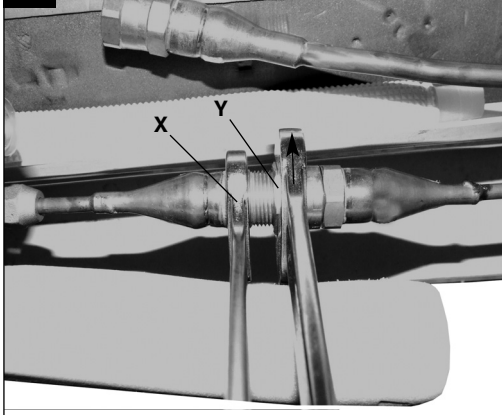
19



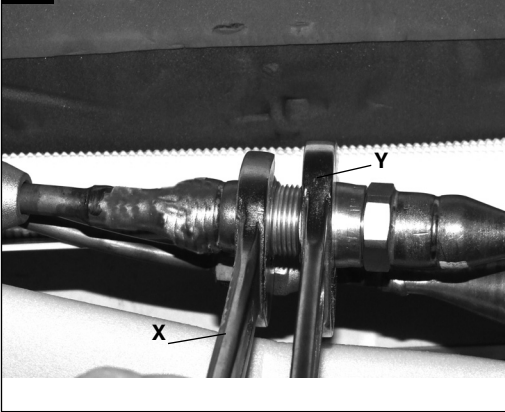
20



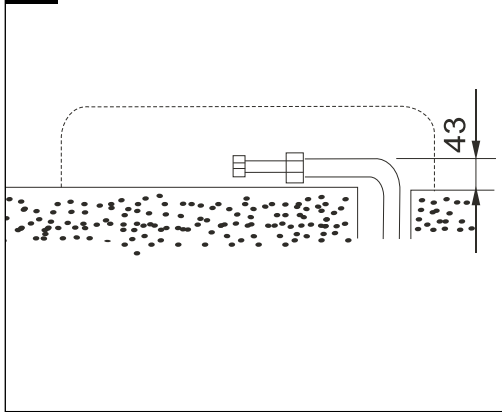
21

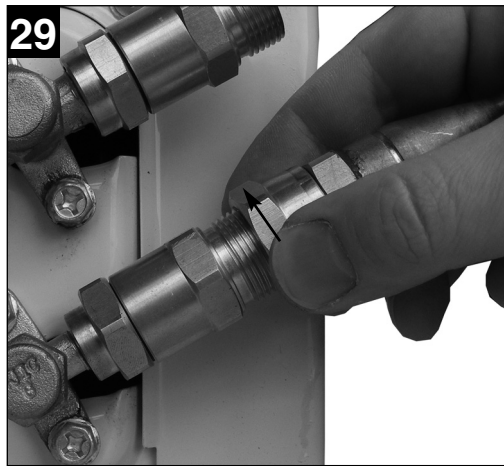
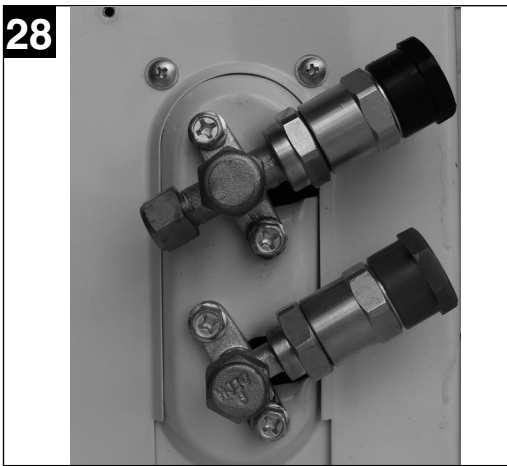
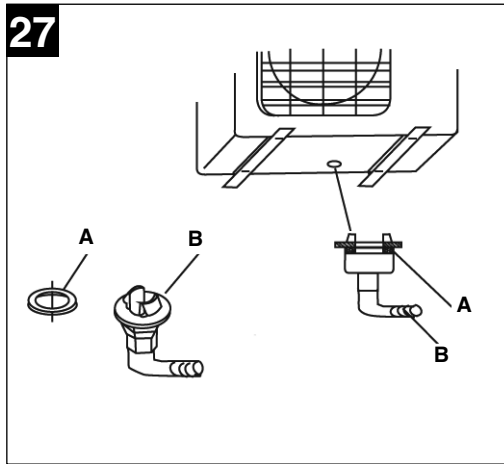
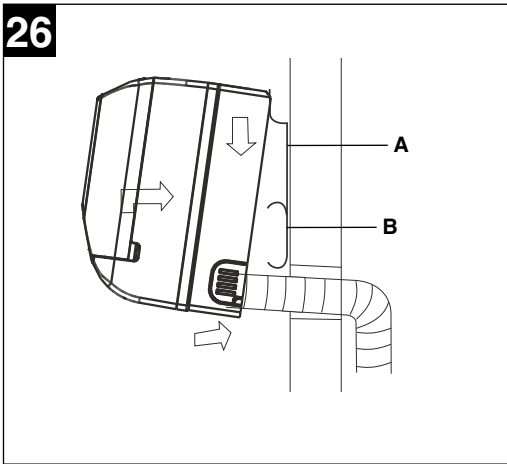
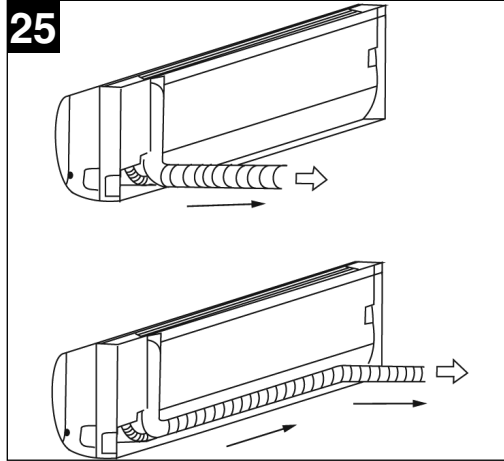
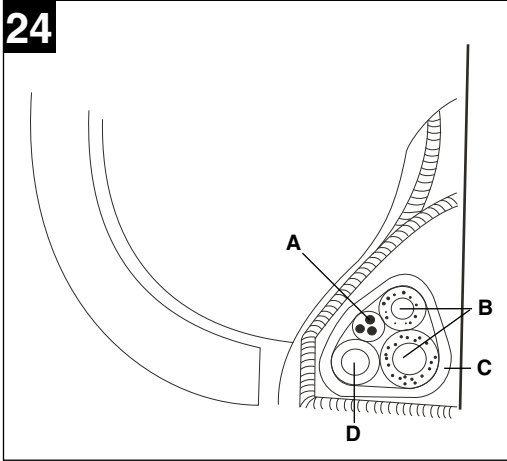


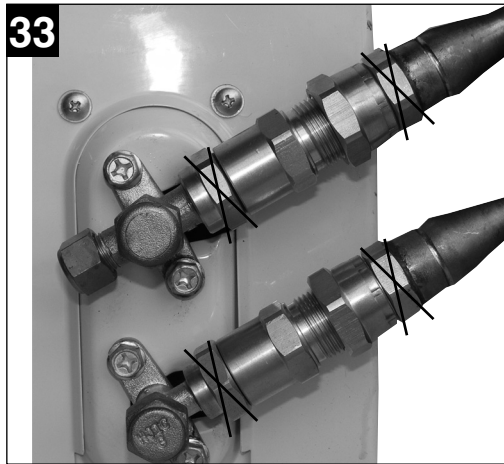
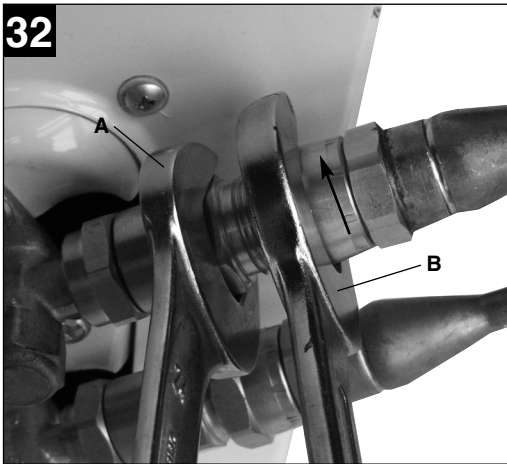
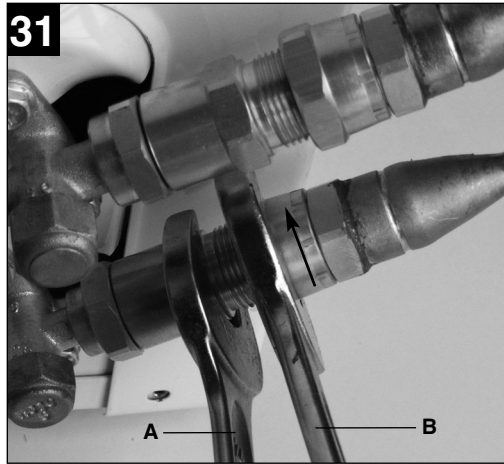
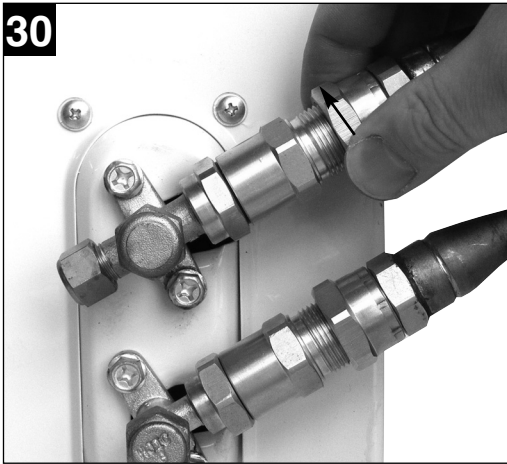
22

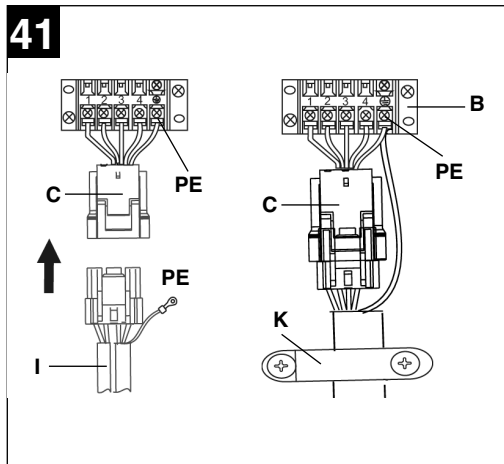
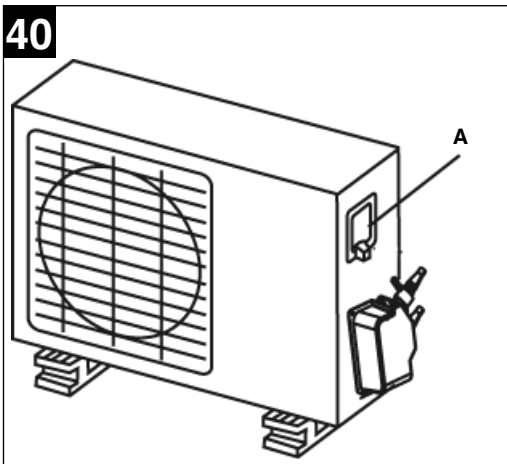
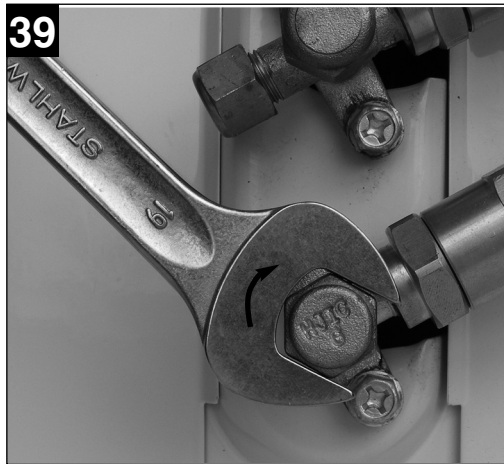
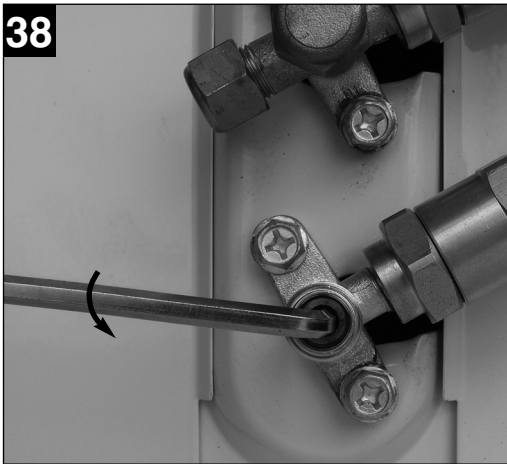
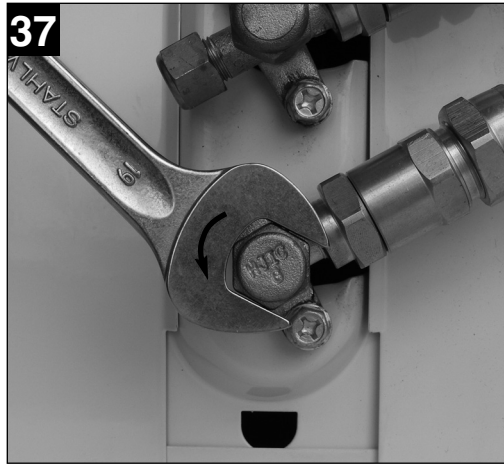
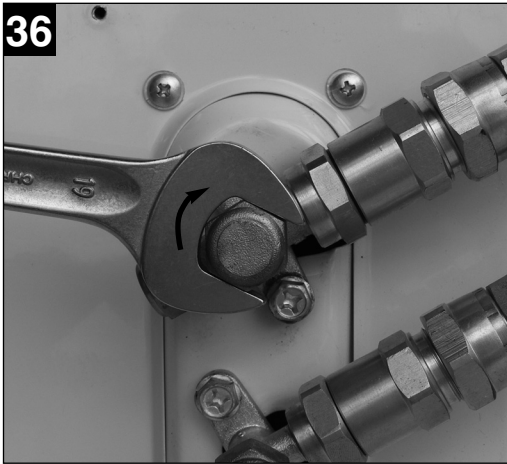


23









D

Inhaltsverzeichnis

1. Sicherheitshinweise
2. Lieferumfang
3. Technische Daten
4. Bestimmungsgemäße Verwendung
5. Teilebeschreibung
6. Anzeige-Display Innengerät
7. Fernbedienung vorbereiten
8. Funktionsbeschreibung der Fernbedienung
9. Einstellungen am Innengerät
10. Reinigungshinweise
11. Allgemeine Hinweise
12. Störungen
13. Montagezubehör
14. Montageanweisungen

⚠ Achtung!

Beim Benutzen von Geräten müssen einige Sicherheitsvorkehrungen eingehalten werden, um Verletzungen und Schäden zu verhindern. Lesen Sie diese Bedienungsanleitung / Sicherheitshinweise deshalb sorgfältig durch. Bewahren Sie diese gut auf, damit Ihnen die Informationen jederzeit zur Verfügung stehen. Falls Sie das Gerät an andere Personen übergeben sollten, händigen Sie diese Bedienungsanleitung / Sicherheitshinweise bitte mit aus. Wir übernehmen keine Haftung für Unfälle oder Schäden, die durch Nichtbeachten dieser Anleitung und den Sicherheitshinweisen entstehen.

1. Sicherheitshinweise

- Lesen Sie die zu befolgenden Sicherheitshinweise vor dem Gebrauch des Gerätes.
- Nach dem Lesen bewahren Sie die Betriebsanleitung gut auf und geben Sie die Anleitung an Dritte weiter, die die Klimaanlage ebenfalls bedienen.
- Die Anlage ist nach allen gültigen Vorschriften zu installieren.
- Das Gerät darf von Kindern oder gebrechlichen Personen nur unter Aufsicht bedient werden. Kleine Kinder dürfen das Gerät nicht als Spielzeug benutzen.
- Die Klimaanlage ist nur zur Raumklimatisierung geeignet. Verwenden Sie sie nicht für spezielle Zwecke wie Aufbewahrung von Lebensmittel, Präzisionsinstrumente, Pflanzen, Tiere, Farben oder Kunstwerken, da diese Objekte Schaden nehmen können.
- Stellen Sie sicher, dass die vorhandene Netzspannung und die Angabe der Netzspannung auf dem Datenschild den gleichen Wert haben.
- Das Gerät darf nur an einer ordnungsgemäß geerdete Schutzkontaktsteckdose betrieben werden.
- Installieren Sie zur elektrischen Sicherheit einen Fehlerstromschutzschalter (FI-Schutzschalter).
- **Achtung!** Verlängern Sie nicht das Netzkabel und benützen Sie keine Mehrfachstecker. Die elektrische Sicherheit kann ansonsten nicht mehr gegeben sein.
- **Achtung!** Schalten Sie das Gerät stets mit der Fernbedienung ein- und aus. Ziehen Sie nie bei laufendem Gerät den Netzstecker aus der Steckdose.
- Schalten Sie sofort das Gerät ab und ziehen Sie den Netzstecker, sofern Sie einen anormalen Betriebszustand (z.B. Brandgeruch) feststellen. Verständigen Sie Ihren Servicepartner. Wird das Gerät weiterbetrieben können z.B. Defekte an der Anlage, elektrische Schläge und Brandschäden die Folgen sein.
- Ziehen Sie den Netzstecker nicht am Kabel aus der Steckdose. Halten Sie den Netzstecker fest um ihn aus der Steckdose zu ziehen. Ansonsten könnte das Netzkabel beschädigt werden.
- Betätigen Sie keine Schalter mit nassen Händen. Ansonsten besteht die Gefahr eines elektrischen Schlages.
- Lassen Sie sich von der kühlen Luft nicht direkt anblasen und lassen Sie die Luft im Raum nicht zu kalt werden. Unwohlsein und Gesundheitsschäden können hervorgerufen werden.
- Platzieren Sie keine Pflanzen oder Tiere direkt in den kühlen Luftstrom. Die Tiere und Pflanzen können unter dem kühlen Luftstrom leiden.
- Stellen Sie keine Gegenstände unter das Innengerät, die durch Wasser beschädigt werden können. Falls das Gerät zu lange bei geöffneten Türen und Fenstern, bei sehr hoher Luftfeuchtigkeit oder bei verstopften Kondenswasserablauf laufen gelassen wird, kann Wasser kondensieren und vom Innengerät tropfen.
- Vergewissern Sie sich, dass das Kondenswasser unbehindert ablaufen kann. Bei schlechtem Kondenswasserabfluss kann es zu Wasserschäden kommen.
- Stecken Sie niemals Finger oder Gegenstände in die Luftein- und Luftaustrittsöffnungen. Der rotierende Lüfter kann zu Verletzungen führen.
- Entfernen Sie niemals das Gebläsegitter vom Außengerät. Der rotierenden Lüfter kann zu Verletzungen führen.
- Reparieren oder Warten Sie die Klimaanlage nicht selbst. Kontaktieren Sie auf jeden Fall Ihren Servicepartner. Unsachgemäße Reparaturen und Wartungsarbeiten können das Gerät beschädigen, Brände oder Kondenswasserschäden verursachen.
- Vor Reinigung des Gerätes schalten Sie es aus und ziehen Sie den Netzstecker. Ansonsten besteht Verletzungsgefahr.
- Reinigen Sie das Klimagerät nicht mit Wasser. Stromschlag oder Brand könnten die Folge sein.
- Verwenden Sie keine brennbare Reinigungsmittel. Feuer und Verformungen am Gehäuse können entstehen.
- Berühren Sie keine Metallteile des Innengerätes während der Herausnahme des Luftfilters. Sie könnten sich verletzen.
- Wenn das Klimagerät zusammen mit anderen

D

Heizgeräten verwendet wird, muss der Raum von Zeit zu Zeit gelüftet werden. Ansonsten kann ein Sauerstoffmangel eintreten.

- Installieren Sie das Gerät nicht in einem Raum, in dem brennbare Gase ausströmen können. Ausgetretenes Gas kann sich ansammeln und eine Explosion verursachen.
- Halten Sie keine brennenden Gegenstände in der Nähe der Anlage, die von der austretenden Luft direkt angeblasen werden könnten. Es könnte eine unvollständige Verbrennung hervorgerufen werden.
- Ziehen Sie den Netzstecker, wenn das Gerät längere Zeit nicht benützt wird. Angesammelter Staub kann Feuer verursachen.
- Keine Kinder auf das Außengerät steigen lassen, keine schweren Gegenstände darauf legen und keine wackelige oder verrostete Wandkonsole für das Außengerät verwenden. Es besteht die Gefahr von Unfällen durch Herunterfallen oder umkippen des Außengerätes.
- Schalten Sie während eines Gewitters das Gerät aus und ziehen Sie den Netzstecker. Elektrische Teile könnten evtl. durch Überspannung beschädigt werden.
- Überlassen Sie die Elektroinstallation der 230 V Steckdose für die Anlage einem zugelassenen Elektrofachbetrieb. Falsche Montage kann zu Personen- und Sachschäden führen.
- Sorgen Sie dafür, dass die Klimaanlage ordnungsgemäß elektrisch geerdet ist. Bei schlechter oder falscher Erdung besteht die Gefahr von elektrischen Schlägen.
- Sollten Sie sich die Selbstmontage der Anlage nicht zutrauen, überlassen Sie die kältetechnische Installation unserem Kundendienst oder Klimafachbetrieb Ihrer Wahl. Falsche Montage kann zu Personen- und Sachschäden führen.
- Bei Undichtigkeiten im Kältemittelkreislauf schalten Sie das Gerät sofort ab und verständigen Sie bitte Ihren Servicepartner.
- Tritt Kältemittel in einem Raum aus, kann der Kontakt mit einer Flamme ein gesundheitsschädliches Gas erzeugen. Schalten Sie das Gerät sofort ab.
- Die Netzleitung muss regelmäßig auf Defekte oder Beschädigungen geprüft werden. Eine beschädigte Netzleitung darf nur vom Elektrofachmann oder der ISC GmbH unter Berücksichtigung der einschlägigen Bestimmungen ausgetauscht werden.

⚠ WARNUNG

Lesen Sie alle Sicherheitshinweise und Anweisungen. Versäumnisse bei der Einhaltung der Sicherheitshinweise und Anweisungen können elektrischen Schlag, Brand und/oder schwere Verletzungen verursachen zur Folge haben.

Bewahren Sie alle Sicherheitshinweise und Anweisungen für die Zukunft auf.

Verpackung:

Das Gerät befindet sich in einer Verpackung um Transportschäden zu verhindern. Diese Verpackung ist Rohstoff und ist somit wiederverwendbar oder kann dem Rohstoffkreislauf zurückgeführt werden.

Energiespartipps

Benutzen Sie die Klimaanlage nur, wenn sie auch wirklich gebraucht wird.

Wählen Sie beim Heizen keine zu hohe Temperatur und beim Kühlen keine zu niedrige Temperatur.

Wählen Sie während der Nacht die „Sleep“ – Funktion.

Schließen Sie Fenster, Türen und Jalousien um Sonneneinstrahlung so weit wie möglich zu verhindern.

Funktionsprinzip Kühlen

Über den Luft-Wärmeaustauscher (Verdampfer), in dem das Kältemittel zirkuliert, wird der Raumluft Wärme entzogen und an den Außenluft-Wärmeaustauscher (Verflüssiger) weitergeleitet. Dieser gibt die Wärme an die Außenluft ab. Hierzu ist elektrische Energie erforderlich. Unter bestimmten Umständen am Verdampfer kann Kondenswasser am Innengerät entstehen, das durch den Kondensationswasserschlauch abgeführt wird.

2. Lieferumfang**SKA 2503 EQ C+H**

- 1 St. Innengerät (Karton 1, Art. Nr. 23.654.14)
- 1 St. Außengerät (Karton 2, Art. Nr. 23.654.15)
- 1 St. Montagezubehör (Details s. Seite 20)

SKA 3503 EQ C+H

- 1 St. Innengerät (Karton 1, Art. Nr. 23.654.16)
- 1 St. Außengerät (Karton 2, Art. Nr. 23.654.17)
- 1 St. Montagezubehör (Details s. Seite 20)

3. Technische Daten

SKA 2503 EQ C+H

| | |
|---|-------------------------|
| Kühlleistung | 2600 W |
| Heizleistung | 2800 W |
| Energie Effizienz | B (EER 3,09 / COP 3,33) |
| Luftleistung max. | 410 m ³ /h |
| Abgeführte Feuchtigkeit max. | 1,0 l/h |
| Zeitschaltuhr | 24 h |
| Betriebsspannung | 220 - 240 V ~ 50 Hz |
| Steckdosenabsicherung | 16 A |
| Nennleistungsaufnahme Kühlen | 840 W |
| Nennstromaufnahme Kühlen | 3,7 A |
| Nennleistungsaufnahme Heizen | 830 W |
| Nennstromaufnahme Heizen | 3,7 A |
| Kompressor | Rollkolben |
| Kompressoranlaufstrom | 22 A |
| Betriebsaußentemperatur Kühlen | +18 - +43 °C (DB) |
| Betriebsaußentemperatur Heizen | -7 - +24 °C (DB) |
| Flüssigkeitsleitung | 6,35 mm Ø A |
| Saugleitung | 9,53 mm Ø A |
| Länge Kältemittelleitung Lieferumfang | 4 m |
| Länge Kältemittelleitung max. | 10 m |
| Höhenunterschied Innen-/Außengerät max. | 5 m |
| Kältemittel | R 410 A |
| Kältemittelfüllmenge | 730 g |
| Kältemittelnachfüllmenge > 5 m: | 20 g/m |
| Schalldruckpegel: | Innen ≤ 39 dB (A) |
| | Außen ≤ 53 dB (A) |
| Abmessung: | Innen 79 x 27,5 x 19 cm |
| | Außen 78 x 54 x 25 cm |
| Gewicht: | Innen 8,5 kg |
| | Außen 28 kg |

SKA 3503 EQ C+H

| | |
|------------------------------|-------------------------|
| Kühlleistung | 3300 W |
| Heizleistung | 3600 W |
| Energie Effizienz | B (EER 3,14 / COP 3,42) |
| Luftleistung max. | 620 m ³ /h |
| Abgeführte Feuchtigkeit max. | 1,2 l/h |
| Zeitschaltuhr | 24 h |

| | |
|---|-------------------------|
| Betriebsspannung | 220 - 240 V ~ 50 Hz |
| Steckdosenabsicherung | 16 A |
| Nennleistungsaufnahme Kühlen | 1050 W |
| Nennstromaufnahme Kühlen | 4,9 A |
| Nennleistungsaufnahme Heizen | 1050 W |
| Nennstromaufnahme Heizen | 4,9 A |
| Kompressor | Rollkolben |
| Kompressoranlaufstrom | 33 A |
| Betriebsaußentemperatur Kühlen | +18 - +43 °C (DB) |
| Betriebsaußentemperatur Heizen | -7 - +24 °C (DB) |
| Flüssigkeitsleitung | 6 mm Ø A |
| Saugleitung | 12 mm Ø A |
| Länge Kältemittelleitung Lieferumfang | 4 m |
| Länge Kältemittelleitung max. | 10 m |
| Höhenunterschied Innen-/Außengerät max. | 5 m |
| Kältemittel | R 410 A |
| Kältemittelfüllmenge | 840 g |
| Kältemittelnachfüllmenge > 5 m: | 25 g/m |
| Schalldruckpegel: | Innen ≤ 43 dB (A) |
| | Außen ≤ 54 dB (A) |
| Abmessung: | Innen 79 x 27,5 x 19 cm |
| | Außen 78 x 54 x 25 cm |
| Gewicht: | Innen 9 kg |
| | Außen 35 kg |

Hinweis:

Die angegebenen Leistungen beziehen sich auf folgende Bedingungen (EN 14511):

Kühlung:

Lufttemperatur Eingang Innengerät 27°C trockene Thermometerkugel (DB), 19°C feuchte Thermometerkugel (WB). Temperatur Außenluft 35°C trockene Thermometerkugel (DB), 24°C feuchte Thermometerkugel (WB).

Heizung:

Lufttemperatur Eingang Innengerät 20°C trockene Thermometerkugel (DB), 15°C feuchte Thermometerkugel (WB). Temperatur Außenluft 7°C trockene Thermometerkugel (DB), 6°C feuchte Thermometerkugel (WB).

Temperaturbereiche:

Kühlung

Raumtemperatur 17°C ~ 32°C
Außentemperatur 18°C ~ 43°C

D**Heizung**

Raumtemperatur 17°C ~ 30°C
 Außentemperatur -7°C ~ 24°C

Entfeuchtung

Raumtemperatur 17°C ~ 32°C
 Außentemperatur 18°C ~ 43°C

Hinweise:

1. Aus gesundheitlichen Gründen sollte im Kühlbetrieb die Raumtemperatur nicht mehr als 5 - 6°C unter der Außentemperatur liegen.
2. Die optimale Leistung der Anlage wird innerhalb der in der Tabelle angegebenen Temperaturbereiche erreicht.
3. Wird die Klimaanlage außerhalb des oben genannten Temperaturbereiches betrieben, werden unter Umständen Schutzfunktionen aktiviert, die zu einer abnormen Funktion des Gerätes führen.
4. Wird die Klimaanlage bei einer relativen Raumluftfeuchtigkeit von über 80% betrieben, kann sich an der Oberfläche der Anlage Kondenswasser ablagern das dann zu Boden tropfen kann. Stellen Sie in diesem Fall die horizontale Luftklappe auf den größtmöglichen Winkel ein (senkrecht zum Boden) und stellen Sie den FAN Modus auf „HIGH“ ein.

4. Bestimmungsgemäße Verwendung

Die Klimaanlage SKA 2503 EQ C+H ist nur zur Klimatisierung von privat genutzten trockenen Räumen bis max. 80 m³ Raumgröße (SKA 3503 EQ C+H bis max. 110 m³ Raumgröße) geeignet. Die Raumgröße ist abhängig von den örtlichen Gegebenheiten. Durch große Fensterflächen, zusätzliche Wärmequellen (PC, Fernseher, Personen usw.), mangelnde Isolierung der Wände usw. verringert sich diese Raumgröße.

Die Maschine darf nur nach ihrer Bestimmung verwendet werden. Jede weitere darüber hinausgehende Verwendung ist nicht bestimmungsgemäß. Für daraus hervorgerufene Schäden oder Verletzungen aller Art haftet der Benutzer/Bediener und nicht der Hersteller.

Bitte beachten Sie, dass unsere Geräte bestimmungsgemäß nicht für den gewerblichen, handwerklichen oder industriellen Einsatz konstruiert wurden. Wir übernehmen keine Gewährleistung, wenn das Gerät in Gewerbe-, Handwerks- oder Industriebetrieben sowie bei gleichzusetzenden Tätigkeiten eingesetzt wird.

14

5. Teilebeschreibung (Abb. 1)

- 1 Frontplatte
- 2 Lufteinlass
- 3 Luftfilter
- 4 Luftauslass
- 5 Horizontales Luftstromgitter
- 6 Vertikaler Luftschlitz
- 7 Anzeigefeld
- 8 Fernbedienung
- 9 Kältemittelleitung, Kondensatschlauch, Stromversorgung Außengerät
- 10 Lufteinlass
- 11 Luftauslass

6. Anzeige-Display Innengerät (Abb. 2)

- 1 **AUTO** Anzeige
Die Anzeige leuchtet, wenn das Gerät im Betriebsmodus AUTO ist.
- 2 **ENTEISEN** Anzeige
Die Anzeige leuchtet, wenn das Gerät automatisch die Funktion „Enteisen“ startet oder die Warmluftüberwachung im Betriebsmodus „Heizen“ aktiviert ist.
- 3 **TEMPERATUR** Anzeige
Zeigt wenn das Gerät in Betrieb ist die Raum-Solltemperatur an.
- 4 **OPERATION** Anzeige
Die Anzeige blinkt nach dem Einstecken des Netzsteckers in die Steckdose und leuchtet, wenn das Gerät in Betrieb ist.
- 5 **TIMER** Anzeige
Die Anzeige leuchtet, wenn der Timer „ON“ / „OFF“ eingeschaltet ist.
- 6 **SIGNALEMPFÄNGER** der Fernbedienung

7. Fernbedienung vorbereiten**Batterien einlegen**

1. Öffnen Sie den Batteriefachdeckel.
2. Setzen Sie zwei neue Batterien ein. Beachten Sie unbedingt die richtige Polarität. (+ / -) der Batterien.
3. Schließen Sie den Batteriefachdeckel.

Hinweise!

- Verwenden Sie 2 St. Alkali - Batterien Typ R03 AAA (1,5 V).
- Tauschen Sie, wenn nötig, immer beide Batterien aus, falls die LCD-Anzeige nicht mehr zu sehen ist.
- Benutzen Sie niemals neue und gebrauchte

Batterien gleichzeitig.

- Benutzen Sie niemals einen anderen als den angegebenen Batterietyp.
- Wird die Fernbedienung längere Zeit nicht benutzt entnehmen Sie bitte die Batterien um ein Auslaufen zu verhindern.
- Die Lebensdauer der Batterien beträgt bei normalen Gebrauch der Fernbedienung ca. 12 Monate.
- Entsorgen Sie verbrauchte Batterien ordnungsgemäß.

IR-Fernbedienung verwenden

Um mit der Fernbedienung das Gerät ein- oder auszuschalten, halten Sie die Fernbedienung in die Richtung des Innengerätes der Klimaanlage. Der Aktionsradius der Fernbedienung beträgt max. 8 Meter.

Hinweise!

Bewahren Sie die Fernbedienung in einem Abstand von ca. 1m vom Fernseher oder anderen elektrischen Geräten auf. Direkte Sonneneinstrahlung kann den Aktionsradius der Fernbedienung erheblich einschränken.

Gegenstände zwischen Fernbedienung und IR-Empfänger die den Empfang des Signals beeinträchtigen können, sind zu vermeiden. Behandeln Sie die Fernbedienung sorgfältig. Lassen Sie sie nicht fallen, vermeiden Sie Hitze und Feuchtigkeit damit die Fernbedienung nicht beschädigt wird.

8. Funktionsbeschreibung der Fernbedienung (Abb. 3/4)

Tastenbelegung

1. **TEMP v**: Durch Tastendruck wird die Raumsolltemperatur gesenkt.
2. **TEMP ^**: Durch Tastendruck wird die Raumsolltemperatur erhöht.
3. **MODE**: Durch Tastendruck wählen Sie die Betriebsart des Gerätes aus. Pro Tastendruck ändert sich die Betriebsart in der Reihenfolge AUTO – COOL – DRY – HEAT – FAN.
4. **SWING**: Durch Tastendruck aktivieren Sie den automatischen Richtungswechsel der Lüftungsklappen. Es wird die Luftströmung auf / ab eingestellt. Erneutes Drücken stoppt diese Funktion.
5. **RESET**: Durch Tastendruck werden alle getätigten Einstellungen gelöscht und auf Werkseinstellung zurückgesetzt.
6. **AIR DIRECTION**: Durch Tastendruck stellen Sie den Winkel der Lüftungsklappe fest ein.
7. **LED DISPLAY**: Durch Tastendruck wird die

Temperaturanzeige auf dem Display des Innengerätes unterdrückt. Erneutes Drücken und die Anzeige wird wieder aktiviert.

8. **FAN SPEED**: Durch Tastendruck wählen Sie die Gebläsegeschwindigkeit aus. Pro Tastendruck wird die Geschwindigkeit in der folgenden Reihenfolge umgeschaltet:
LOW – MED – HIGH – AUTO.
9. **ON/OFF**: Durch Tastendruck schalten Sie das Gerät ein. Ein erneuter Tastendruck schaltet das Gerät aus.
10. **TIMER ON**: Durch Tastendruck bestimmen Sie die Einschaltzeit des Gerätes (0,5 – 24h). Pro Tastendruck verschiebt sich die Einschaltzeit in 30 Minuten Schritten (ab 10 Stunden im Stundentakt). Um diesen Modus zu deaktivieren, stellen Sie 0:00 ein.
11. **SLEEP**: Durch Tastendruck wählen Sie den Energiesparmodus. Erneuter Tastendruck deaktiviert diesen Modus. Ebenso wird der Modus deaktiviert, sobald Sie eine andere Taste drücken. Diese Funktion kann nur im COOL, HEAT und AUTO Betrieb verwendet werden.
12. **TIMER OFF**: Durch Tastendruck bestimmen Sie die Abschaltzeit des Gerätes (0,5 – 24h). Jeder Tastendruck verschiebt die Abschaltzeit in 30 Minuten Schritten (ab 10 Stunden im Stundentakt). Um diesen Modus zu deaktivieren, stellen Sie 0:00 ein.
13. **LOCK**: Durch Tastendruck werden alle laufenden Einstellungen gesperrt und die Fernbedienung lässt keine Betriebsänderung zu. Ein erneuter Tastendruck bricht den LOCK Modus ab.
14. **TURBO**: Nicht belegt.

Display

21. **DIGITALER ANZEIGEBEREICH**: Grundsätzlich wird die eingestellte Solltemperatur angezeigt. Werden die Tasten "Timer On" oder "Timer Off" gedrückt, werden die Einstellungen des TIMERS dargestellt. Im FAN Mode wird nichts angezeigt.
22. **ÜBERTRAGUNGSSIGNAL**: Dieser Pfeil leuchtet auf, sobald die Fernbedienung Signale an das Innenraumgerät überträgt. Das Innengerät bestätigt dann mit einem Signalton.
23. **ON/OFF**: Dieses Symbol erscheint, sobald das Gerät durch die Fernbedienung eingeschaltet wird. Es erlischt, sobald das Gerät ausgeschaltet wird.
24. **BETRIEBSARTEN**: Sobald Sie die MODE Taste drücken, erscheint vor der jeweils ausgewählten Betriebsart ein Pfeil.
25. **LOCK**: Die LOCK Anzeige wird nach Drücken der LOCK Taste angezeigt. Bei erneutem Drücken der LOCK Taste erlischt die Anzeige.
26. **TIMER ANZEIGE**: Sobald eine Einschaltzeit

D

ausgewählt wurde, erscheint in diesem Bereich TIMER ON. Wurde eine Abschaltzeit gewählt, wird TIMER OFF dargestellt. Wurden beide Funktionen gewählt, wird TIMER ON OFF angezeigt.

27. **FAN SPEED ANZEIGE:** Wurde die FAN SPEED Taste gedrückt, erscheint hier vor der jeweils ausgewählten Ventilatorgeschwindigkeit ein Pfeil (Ausnahme: wurde AUTO Geschwindigkeit gewählt, wird nichts angezeigt).

Betriebsarten**A) AUTO (Automatik) Betrieb**

1. Durch Drücken der MODE Taste wählen Sie den AUTO Modus.
2. Durch Drücken der TEMP Tasten wählen Sie die gewünschte Raumtemperatur. Die angenehmsten Temperatureinstellungen liegen zwischen 21°C und 28°C.
3. Durch Drücken der ON/OFF Taste schalten Sie das Klimagerät ein. Auf dem Display des Innengerätes leuchten OPERATION und AUTO. Zusätzlich wird die auf der Fernbedienung eingestellte Temperatur angezeigt. Die Ventilatorgeschwindigkeit wird automatisch eingestellt.
4. Durch erneutes Drücken der ON/OFF Taste schalten Sie das Gerät aus.

HINWEIS

Im AUTO Modus wählt das Klimagerät durch Erkennen des Temperaturunterschiedes zwischen der tatsächlichen Raumtemperatur und der eingestellten Temperatur automatisch eine der Betriebsarten COOL, FAN und HEAT.

B) COOL (Kühlen), HEAT (Heizen) und FAN (Ventilator) Betrieb

1. Durch Drücken der MODE Taste wählen Sie die gewünschte Betriebsart COOL, HEAT oder FAN aus.
2. Durch Drücken der TEMP Tasten wählen Sie die gewünschte Raumtemperatur.
3. Durch Drücken der FAN SPEED Taste wählen Sie die Ventilatorgeschwindigkeit. Mit jedem erneuten Tastendruck werden die Geschwindigkeiten in der folgenden Reihenfolge ausgewählt: AUTO – LOW – MED – HIGH.
4. Durch Drücken der ON/OFF Taste schalten Sie das Klimagerät ein. Auf dem Display des Innengerätes leuchtet OPERATION. Zusätzlich wird die auf der Fernbedienung eingestellte Temperatur angezeigt.
5. Durch erneutes Drücken der ON/OFF Taste schalten Sie das Gerät aus.

HINWEIS

Der FAN Modus kann nicht zur Temperaturregelung verwendet werden. In dieser Betriebsart können nur die Einstellschritte 1, 3, 4 und 5 ausgeführt werden. Der Heizbetrieb ist nur für die Übergangszeit (Herbst/ Frühlung) vorgesehen.

C) DRY (Entfeuchter) Betrieb

1. Durch Drücken der MODE Taste wählen Sie den DRY Modus.
2. Durch Drücken der TEMP Tasten wählen Sie die gewünschte Raumtemperatur. Es wird abwechselnd die Ventilatorfunktion und die Kühlfunktion geschaltet.
3. Durch Drücken der ON/OFF Taste starten Sie das Klimagerät. Auf dem Display des Innengerätes leuchtet AUTO. Zusätzlich wird die auf der Fernbedienung eingestellte Temperatur angezeigt. Das Klimagerät läuft im DRY Modus bei niedriger Ventilatorgeschwindigkeit.
4. Durch erneutes Drücken der ON/OFF Taste stoppen Sie den Betrieb.

D) TIMER (Zeitschaltuhr) Betrieb

Drücken Sie die TIMER ON Taste, um die automatische Einschaltzeit des Geräts und die TIMER OFF Taste, um die automatische Abschaltzeit des Geräts einzustellen.

Einstellen der Einschaltzeit (Abschaltzeit):

1. Drücken Sie die TIMER ON (TIMER OFF) Taste. Das Fernbedienungsdisplay zeigt nun TIMER ON (TIMER OFF), die zuletzt eingestellte Zeit für den Betriebsbeginn (Betriebsstopp) und das Symbol „h“ an. Stellen Sie jetzt die Zeit für den Betriebsbeginn (Betriebsstopp) ein.
2. Mit jedem Tastendruck TIMER ON (TIMER OFF) verschieben Sie die Einschaltzeit (Abschaltzeit) um 0,5 Stunden nach hinten (ab 10 Stunden im 1 Stunden Takt).
3. Nach wenigen Sekunden leuchtet am Innengerät die Kontrollleuchte TIMER dauerhaft auf.

HINWEISE

1. Sofern eine Ein- als auch eine Abschaltzeit gewählt wurde, wird im Display TIMER ON/OFF angezeigt.
2. Um die TIMER ON/OFF Zeit zu ändern, die entsprechende TIMER Taste drücken und die Zeit neu einstellen.
3. Um die TIMER ON/OFF Einstellung zu löschen, die TIMER Zeit auf 0:00 einstellen.

E) SLEEP (Energiespar) Betrieb

1. Drücken Sie die SLEEP Taste auf der Fernbedienung während des Kühl-, Heiz- oder

- Auto-Betriebs.
2. Die Klimaanlage wird die eingestellte Temperatur automatisch nach einer Stunde um 1°C erhöhen (Kühlbetrieb) bzw. senken (Heizbetrieb).
 3. Nach einer weiteren Stunde wird dieser Vorgang automatisch wiederholt
 4. Mit diesem Betrieb sparen Sie Energie bei angenehmer Temperatur.
3. Stellen Sie die horizontale Luftstromrichtung auf die gewünschte Position ein.
 4. Bei jeder anschließenden Inbetriebnahme, wird der horizontale Luftstrom automatisch auf die Richtung eingestellt, in die die Luftklappe durch Drücken der Taste AIR DIRECTION bewegt wurde.

9. Einstellungen am Innengerät

Wenn die Fernbedienung nicht funktioniert (Notbedienung) (Abb. 5)

Falls die Fernbedienung nicht funktioniert (leere Batterien oder Fehlfunktion), benützen Sie den Notschalter (Auto/Cool).

- a) Öffnen Sie die Frontplatte und heben Sie sie an, bis die Platte in geöffneter Stellung hörbar einrastet.
- b) Drücken Sie die Taste, bis die Anzeige AUTO leuchtet. Das Gerät läuft jetzt im erzwungenen automatischen Modus (die standardmäßig eingestellte Temperatur ist 24°C)
- c) Schließen Sie die Frontplatte wieder.

Vorsicht:

1. Bei mehrmaligem Drücken der Taste ändert sich der Betriebsmodus in folgender Reihenfolge: AUTO, COOL, OFF.
2. Drücken Sie die Taste zweimal, wird das Gerät im erzwungenen Kühlmodus betrieben. Dieser Modus ist nur für Testzwecke durch den Fachmann bestimmt.
3. Der dritte Druck auf die Taste stoppt das Gerät.
4. Verwenden Sie die Fernbedienung um die Steuerung per Fernbedienung wieder aufzunehmen.

Einstellen der vertikalen Luftstromrichtung (Abb. 6)

Die linke und rechte Strömungsrichtung kann manuell eingestellt werden. Die Einstellungen machen Sie bevor Sie das Gerät in Betrieb nehmen. Während des Betriebes schwingt die Lamelle und die Finger könnten eingeklemmt werden.

Einstellen der horizontalen Luftstromrichtung (Abb. 7/8)

Die Klimaanlage stellt die horizontale Luftstromrichtung automatisch mit dem Betriebsmodus ein.

1. Führen Sie diese Funktion bei laufendem Betrieb des Gerätes aus.
2. Halten Sie auf der Fernbedienung die Taste AIR DIRECTION gedrückt, um die Luftklappe in die

Automatische horizontale Luftstromänderung (Abb. 7/9)

1. Führen Sie diese Funktion bei laufendem Betrieb des Gerätes aus.
2. Drücken Sie auf der Fernbedienung die Taste SWING. Um die Funktion zu beenden, drücken Sie die Taste SWING erneut.
3. Drücken Sie die Taste AIR DIRECTION, um die Luftklappe in einer gewünschten Stellung zu fixieren.

Hinweise:

1. Ist die Klimaanlage nicht eingeschaltet oder ist TIMER ON aktiviert, sind die Taste AIR DIRECTION und SWING ohne Funktion.
2. Die Klimaanlage sollte nicht über einen längeren Zeitraum hinweg mit nach unten gerichtetem Luftstrom im Kühl- oder Entfeuchtermodus betrieben werden. Andernfalls kann sich Kondenswasser an der horizontalen Luftklappe ablagern, welches auf den Fußboden oder auf die Möbel tropfen könnte.
3. Verstellen Sie die horizontale Luftklappe nicht manuell. Verwenden Sie dazu stets die Taste AIR DIRECTION oder SWING. Wenn Sie die Luftklappe von Hand verstellen, kann diese beim Betrieb unter Umständen eine Fehlfunktion aufweisen. Beim Auftreten einer solchen Fehlfunktion, muss die Anlage einmal gestoppt und neu gestartet werden.
4. Wird die Klimaanlage sofort wieder neu gestartet, bewegt sich die horizontale Luftklappe unter Umständen ca. 10 Sekunden lang nicht.
5. Betreiben Sie das Gerät nicht mit geschlossener horizontaler Luftklappe.
6. Wird die Klimaanlage an die Stromversorgung angeschlossen (erstmaliges Einschalten der Stromzufuhr), wird durch die horizontale Luftklappe unter Umständen ein zehn Sekunden andauernder Ton erzeugt. Dies ist normal und keine Fehlfunktion.

D**10. Reinigungshinweise****Achtung!**

Schalten Sie vor jeder Reinigung das Gerät aus und ziehen Sie den Netzstecker.

Hinweis!

Die Zeitabstände zur Reinigung der Anlage sind Abhängig vom Installationsbereich. Im Normalfall sind die nachfolgend angegebenen Zeitabstände einzuhalten.

Halten Sie das Außengerät und den Bereich um das Außengerät sauber. Entfernen Sie regelmäßig Blätter usw. die sich um das Außengerät ansammeln können.

Reinigen des Gehäuses vom Innengerät

- Reinigen Sie das Gehäuse des Innengerätes, wenn notwendig, nur mit einem weichen, feuchten Tuch.
- Um eine Beschädigung von Gehäuse und Elektronik zu vermeiden, verwenden Sie zur Reinigung kein Benzin, Verdünnungen, Scheuerpulver, Putzmittel etc.

Reinigen der Luftfilter vom Innengerät

Stellen Sie sicher, dass die Luftfilter sauber ist. Verschmutzte Luftfilter vermindern die Luftleistung des Gerätes. Die Luftfilter im Innengerät sind monatlich zu prüfen und ggf. zu reinigen.

1. Heben Sie die Frontplatte des Innengerätes an, bis die Platte in geöffneter Stellung hörbar einrastet (Abb. 10).
2. Heben Sie den Luftfilter am Griffstück (Abb. 11 / Pos. A) leicht an, um den Filter aus der Filterhalterung herauszunehmen und ziehen Sie ihn dann nach unten heraus. Nehmen Sie den Luftfilter aus dem Innengerät (Abb. 12).
3. Im linken Luftfilter ist ein zusätzlicher Aktivkohlefilter integriert. Nehmen Sie den Aktivkohlefilter (Abb. 13) aus dem Halterahmen.
4. Reinigen Sie den Aktivkohlefilter mindestens einmal pro Monat und nehmen Sie alle 12 Monate einen Filterwechsel vor.
5. Reinigen Sie den Aktivkohlefilter mit einem Staubsauger.
6. Säubern Sie das Netz des Luftfilters mit einem Staubsauger oder waschen Sie ihn mit warmen Wasser (max. 40°C) aus.
7. Trocknen Sie den Filter anschließend an einem kühlen Ort.
8. Setzen Sie den Aktivkohlefilter wieder ein.
9. Legen Sie den oberen Teil des Luftfilters wieder in das Gerät ein und achten Sie darauf, dass die linke und rechte Kante richtig ausgerichtet sind.

18

Setzen Sie den Filter dann vollständig ein (Abb. 14).

10. Schließen Sie die Frontplatte wieder.

Reinigung des Wärmetauschers vom Innengerät

Der Wärmetauscher ist mindestens einmal im Jahr zu reinigen. Entfernen Sie hierzu wie oben beschrieben die Luftfilter vom Innengerät

- Entfernen Sie vorsichtig mit einem Staubsauger oder einer langborstigen Bürste evtl. Schmutzablagerungen am Wärmetauscher, um eine Beschädigung der Wärmetauscher-Rippen zu vermeiden. Ein beschädigter Wärmetauscher führt zu höheren Betriebskosten.
- Achten Sie darauf, sich nicht an den Rippenkanten zu verletzen.

11. Allgemeine Hinweise**Inbetriebnahme nach längerem Nichtgebrauch**

Wurde die Klimaanlage längere Zeit nicht benutzt, vergewissern Sie sich vor dem Einschalten:

1. dass keine Gegenstände das Außen- oder Innengerät verdecken.
2. dass die Steckdose an der das Gerät betrieben wird ordnungsgemäß installiert ist
3. dass die Luftfilter sauber sind

Außerbetriebnahme bei längerem Nichtgebrauch

Wird die Klimaanlage längere Zeit nicht benutzt führen Sie nach der letzten Inbetriebnahme folgende Arbeiten durch:

1. Lassen Sie die Klimaanlage ca. 6 Stunden in der Betriebsart Gebläse laufen. Dadurch wird von allen Innenteilen der Klimaanlage evtl. vorhandene Feuchtigkeit entfernt.
2. Schalten Sie die Klimaanlage aus und ziehen Sie den Netzstecker.
3. Reinigen Sie Luftfilter und Gehäuseteile.
4. Entfernen Sie vom Außengerät jeglichen Schmutz.
5. Entnehmen Sie bitte die Batterien aus der Fernbedienung um ein Auslaufen zu verhindern.

Folgende im Betrieb auftretende Ereignisse sind keine Störung:**1. Schutzfunktion der Klimaanlage, Kompressorschutz**

- a) Der Kompressor schaltet sich nach dem Wiedereinschalten der Anlage erst nach 3-minütiger Verzögerung wieder an.
- b) Das Gerät verfügt über eine spezielle Funktion, die verhindert, dass Kaltluft im Heizmodus ausgeblasen wird, wenn sich der

Wärmetauscher des Innengerätes in einer der folgenden drei Situationen befindet und die eingestellte Temperatur noch nicht erreicht wurde:

- Heizbetrieb wurde soeben erst gestartet.
- Enteisung läuft.
- Heizbetrieb mit Niedrigtemperatur.

- c) Innen- und Außengebläse werden beim Enteisen abgeschaltet, Enteisung läuft
- d) Bei niedrigen Außentemperaturen und hoher Luftfeuchtigkeit, kann das Außengerät im Heizbetrieb vereisen. Dies führt zu einer verringerten Heizleistung der Klimaanlage. Ist dies der Fall, unterbricht die Klimaanlage den Heizbetrieb und startet den Abtaumodus (Enteisung) automatisch. Die Abtauzeit kann 4 - 10 Minuten betragen, je nach Außentemperatur und Menge der Eisablagerung am Außengerät.

2. „Weißer Nebel“ kommt aus dem Innengerät:

- a) Bei großen Temperaturunterschieden zwischen Lufteinlass und Luftauslass und hoher relativer Raumluftfeuchtigkeit kann im Kühlmodus „weißer Nebel“ entstehen.
- b) Wird die Klimaanlage nach dem Enteisen im Heizbetrieb neu gestartet, entsteht unter Umständen durch Feuchtigkeit „weißer Nebel“.

3. Leises Geräusch kommt aus der Klimaanlage:

- a) Bei laufendem oder kurz vorher abgeschaltetem Kompressor ist ein zischendes Geräusch hörbar, das durch die Leitungen fließende Kältemittel verursacht wird.
- b) Bei laufendem oder kurz vorher abgeschaltetem Kompressor ist ein „quietschendes“ Geräusch hörbar, das durch die Wärmeausdehnung und Kältekontraktion der Kunststoffteile im Gerät durch Temperaturänderungen verursacht wird.
- c) Beim erstmaligen Einschalten der Stromversorgung wird die Luftklappe in ihre Ausgangsposition zurückversetzt.

4. Aus dem Innengerät wird Staub ausgeblasen:

- a) Dies ist normal falls die Klimaanlage für einen längeren Zeitraum ausgeschaltet war oder erstmalig in Betrieb genommen wird.

5. Ein seltsamer Geruch kommt aus dem Innengerät:

- a) Dieser Geruch entsteht im Innengerät und wird von bestimmten Werkstoffen oder Möbeln abgegeben, bzw. durch Zigarettenrauch verursacht.

6. Die Klimaanlage schaltet aus dem Kühlungs- oder Heizungsmodus auf ausschließlichen

Ventilatorbetrieb um:

Hat die Innentemperatur die festgelegte Sollraumtemperatur erreicht, schaltet der Kompressor automatisch ab und die Klimaanlage wird im Ventilationsmodus (FAN) betrieben. Sobald die Innentemperatur im Kühlungsmodus (COOL) bis zum Einstellwert ansteigt oder im Heizungsmodus (HEAT) auf den Einstellwert absinkt wird der Kompressor erneut zugeschaltet.

7. In Räumen mit hoher, relativer Luftfeuchtigkeit (über 80% rel. Luftfeuchte) lagern sich im Kühlbetrieb auf der Oberfläche des Innengerätes Wassertropfen ab:

Stellen Sie die horizontale Luftklappe auf die senkrechte Luftauslassposition ein und wählen Sie eine hohe Ventilatorzahl (HIGH).

8. Heizungsmodus:

Die Klimaanlage saugt warme Luft aus dem Außengerät ab und gibt diese beim Heizbetrieb über das Innengerät an die Umgebung ab. Sinkt die Außentemperatur, verringert sich die durch die Klimaanlage angesaugte Warmluftmenge entsprechend. Gleichzeitig erhöht sich die Wärmelast der Klimaanlage infolge der großen Differenz zwischen Innen- und Außentemperatur. Dies kann zur Folge haben, dass durch die Klimaanlage keine ausreichende Raumtemperatur erreicht werden kann. Beachten Sie, dass die Heizfunktion nur in der Übergangszeit sinnvoll eingesetzt werden kann.

9. Funktion zum automatischen Neustart: Bei einem Stromausfall während des Betriebes, wird das Gerät komplett abgeschaltet:

Es blinkt die Anzeige OPERATION am Innengerät nach Wiederherstellung der Stromzufuhr. Um das Gerät neu zu starten, drücken Sie die Taste ON/OFF auf der Fernbedienung.

10. Eine Blitzentladung oder das Funktelefon eines Autos, das in der Nähe der Anlage in Betrieb ist, kann zu Fehlern im Gerät führen:

Unterbrechen Sie in diesem Fall kurz die Stromzufuhr des Gerätes und stellen Sie dann die Verbindung wieder her. Drücken Sie die Taste ON/OFF auf der Fernbedienung, um das Gerät neu zu starten.

D**12. Störungen**

Überprüfen Sie folgende Punkte, bevor Sie den Kundendienst verständigen:

Gerät läuft nicht. Überprüfen Sie folgende Punkte:

1. Ist an der Steckdose die Netzspannung vorhanden?
2. Absicherung der Steckdose prüfen!
3. Ist die Zeitschaltuhr eingestellt?

Das Gerät kühlt nicht zufriedenstellend! Folgendes überprüfen:

1. Ist die Temperatur passend eingestellt?
2. Ist der Luftfilter schmutzig? Reinigen und wieder einsetzen.
3. Sind Aus- und Eingänge des Außengerätes blockiert?
4. Ist der Schlafmodus evtl. bei Tag eingestellt?
5. Sind die Verbindungen zwischen Innen- und Außengerät undicht? Es könnte zuwenig Kühlflüssigkeit enthalten sein? Bitte in diesem Falle Ihre Servicefirma informieren.

Die Fernbedienung funktioniert nicht! (Achtung sie funktioniert nur im Bereich von 8 m vor dem Innengerät.)

1. Sind die Batterien noch gut? Austauschen!
2. Sind die Batterien richtig eingelegt? Auf richtige Polung achten!
3. Sind Gegenstände zwischen dem Innengerät und der Fernbedienung die das Signal stören? Entfernen Sie diese Gegenstände

Überprüfen Sie folgendes bei einem Stromausfall:

Drücken Sie auf den EIN/AUS-Schalter der Fernbedienung nach einem Stromausfall. Wenn die Probleme nicht behoben werden konnten nach Überprüfung obiger Punkte, schalten Sie das Gerät ab und verständigen Sie Ihre zuständige Servicefirma.

Bei folgenden Störungsanzeigen kontaktieren Sie bitte umgehend unseren Servicepartner**Anzeige E1**

Defekter Umluftsensor im Innengerät

Anzeige E2

Defekter Wärmetauschersensor im Innengerät

Anzeige E4

Keine Kühl- / Heizleistung

Anzeige E5

Kühlbetrieb – Frostschutz angesprochen /

Heizbetrieb – Überhitzungsschutz angesprochen

13. Montagezubehör

Vor Montage prüfen Sie bitte die Vollständigkeit des Montagezubehörs.

- 1 St. Montageplatte für Innengerät
- 1 St. IR-Fernbedienung
- 2 St. Batterie (Typ AAA 1,5V)
- 1 St. Kondenswasserschlauch (L = 2m)
- 2 St. Dichtungsmasse
- 1 St. Mauerdurchbruchkappe
- 2 St. Kunststoffwickelband
- 1 Set Kältemittelleitung (L = 4m)
- 1 St. Rohrisolierung (Ø 35 x 500mm)
- 8 St. Schraube ST 3,9x25
- 8 St. Mauerdübel
- 1 St. Mauerdurchführung

14. Montageanweisungen (Abb. 15)**Vergewissern Sie sich, dass die vorhandene Netzspannung mit der auf dem Datenschild angegebenen Netzspannung übereinstimmt.**

- Achtung! Stellen Sie sicher, dass sich im Bereich der Bohrlöcher keine elektrischen Leitungen oder andere Installationen (z.B. Wasserrohre) befinden.
- Erden Sie das Außengerät entsprechend der gültigen Vorschriften.
- Sichern Sie das Gerät separat ab.
- Überlassen Sie die Elektroinstallation der 230 V Steckdose für die Anlage einem zugelassenen Elektrofachbetrieb. Falsche Montage kann zu Personen- und Sachschäden führen.
- Sollten Sie sich die Selbstmontage der Anlage nicht zutrauen, überlassen Sie die kältetechnische Installation unserem Kundendienst oder Klimafachbetrieb Ihrer Wahl.
- Falsche Montage kann zu Personen- und Sachschäden führen.
- Tragen Sie bei der Montage Gehör- und Sichtschutz sowie Arbeitshandschuhe.

Hinweis zum elektrischen Anschluss!

Der elektrische Anschluss (230 V, 16A Steckdose) darf nur durch einen durch das zuständige Elektroversorgungsunternehmen zugelassenen Elektrofachmann durchgeführt werden. Die Anlage muss

separat abgesichert werden. Wählen Sie einen ausreichenden Zuleitungsquerschnitt. Die Gelb/Grüne Ader darf nur als Schutzleiter und keinesfalls als Spannung führender Leiter verwendet werden. Beim elektrischen Festanschluss des Geräts muss dieses über eine Einrichtung mit mindestens 3 mm Trennstrecke (z.B. LS-Schalter) vom Netz zu trennen sein. Stellen Sie zuerst die elektrische Verbindung zwischen Innen- und Außen-gerät und anschließend den Netzanschluss her. Stellen Sie sicher, dass die gesamte Anlage spannungsfrei ist. Sichern Sie die Anlage gegen Wieder-einschalten.

A. Auswahl Montageplatz

Innenraumgerät

1. Die Öffnungen für Luftein- und Austritt dürfen nicht abgedeckt sein, so daß die Luft im ganzen Raum verteilt werden kann.
2. Montieren Sie das Innengerät so, daß ein relativ kurzer Weg nach außen durch die Wand und zum Außengerät ist.
3. Achten Sie darauf, daß der Drainagenschlauch knickfrei und ohne Steigung nach außen gelegt werden kann.
4. Vermeiden Sie einen Platz neben einer Hitzequelle, hoher Luftfeuchtigkeit oder entflammaren Gas.
5. Wählen Sie einen Platz der stabil genug für die Montage ist, damit das Gerät nicht Vibrationen ausgesetzt ist.
6. Vergewissern Sie sich, daß die Installation ordentlich und sauber durchgeführt ist.
7. Sorgen Sie dafür, dass ausreichend Platz für spätere Reparaturen und Service ist.
8. Das Gerät sollte mindestens 1 m von elektrischen Geräten und Installationen entfernt sein, z.B. TV, Radio, PC-Rechner usw.
9. Wählen Sie einen Platz, an dem das Gerät leicht erreichbar ist, um Filter zu reinigen oder zu wechseln.
10. Der maximale Abstand in Serienausstattung zwischen Innen- und Außengerät beträgt 4 m. Die maximal mögliche Leitungslänge der Kältemittelleitung beträgt 10 m bei maximal zulässigen 5m Höhenunterschied.
11. Direkte Sonneneinstrahlung vermeiden.

Außengerät

1. Wählen Sie einen Platz, bei dem die Nachbarn nicht durch das Geräusch und Luftaustritt gestört werden.
2. Wählen Sie einen Platz, bei dem ausreichende Luftzufuhr gewährleistet ist.
3. Luftein- und Austritt dürfen nicht abgedeckt sein.

4. Der Platz soll ausreichend stabil für die Montage und Vibration sein.
5. Es dürfen keine Gefahren wegen brennbarem Gas oder Gasaustritt der zu Korrosion führt vorhanden sein.
6. Vergewissern Sie sich, daß die Installation gemäß den Vorschriften durchgeführt wird.
7. Die Montage sollte mind. 20 cm über einer zu erwartenden Schneehöhe erfolgen. Schnee darf nicht in das Außenteil eindringen.
8. Die für die Installation vorgesehene Wand muss stabil sein und das Gerätegewicht tragen können.
9. Anlage darf auch bei starken Windböen nicht beeinträchtigt werden.
10. Es ist auf gute Belüftung und Staubfreiheit zu achten, direkte Regeneinwirkung und Sonneneinstrahlung sind zu vermeiden.
11. Fest auf einer vibrationsgedämpften Unterkonstruktion montieren, um erhöhten Lärm und Vibrationen zu vermeiden.

Beachten Sie:

Folgende Punkte können zu Störungen führen. Informieren Sie sich bei unserem Service-Partner oder einem Klimafachbetrieb Ihrer Wahl, damit es später nicht zu Störungen kommt.

Folgende Aufstellplätze sollen vermieden werden

- Ein Platz, an dem Öl (Maschinenöl) gelagert ist.
- Ein Platz, mit viel Salzgehalt.
- Ein Platz, mit vielen schwefelhaltigen Quellen, z.B. Heilbäderzonen.
- Ein Platz, an dem Radiosender oder Verstärkerantennen, Schweißgeräte und medizinische Geräte betrieben werden.
- Ein Platz an dem das Außengerät direkter Sonneneinstrahlung ausgesetzt ist. Gegebenenfalls ist das Außengerät zu beschatten. Die Beschattung darf den Luftstrom nicht behindern.
- Ein Platz in der Nähe von Wärme- und Dampferzeugern.
- Ein Platz mit starker Staubentwicklung.
- Ein Platz mit Publikumsverkehr
- Ein Platz mit sonstigen ungewöhnlichen Gegebenheiten.

Achtung!

- Luftausblasrichtung sollte mit Hauptwindrichtung übereinstimmen.
- Niemals die Installation an Plätzen mit aggressiver Luft durchführen.
- Mindestabstände beachten (siehe Montagehinweise).
- Die Installation des Innen- und Außengerätes ist nur in waagerechter Ausrichtung mittels

D

Wasserwaage zulässig. Nach abgeschlossener Installation ist dies zu überprüfen.

- Knicken und drücken Sie die Kältemittelleitungen nicht.
- Die gesamten Kältemittelleitungen, einschließlich Anschlüsse und Ventile sind mit einer diffusionsdichten Wärmedämmung zu versehen.
- Die Schutzkappen der Kältemittelleitungen / Anschlüsse am Gerät sind erst unmittelbar vor dem Verbinden zu entfernen.
- Offene Kältemittelleitungen sind durch geeignete Kappen oder Klebebänder gegen den Eintritt von Feuchtigkeit zu schützen.

B. Montage des Innengerätes

Beachten Sie unbedingt die Montageanweisungen

1. Vor der Montage

- Platz des Innengerätes auswählen (vorstehende Hinweise zur Platzauswahl beachten)
- Prüfen Sie die zur Verfügung stehende Netzspannung mit der auf dem Datenschild angegebenen Spannung. Die Spannung muss übereinstimmen.
- Die Kühlmittelleitungen müssen mit der werkseitig angebrachten Isolation versehen sein.

2. Montageplatte anbringen (Abb. 16/17)

- Die Montageplatte für das Innengerät muss waagrecht an der Wand montiert werden. Halten Sie unbedingt die angegebenen Abstände ein. Kennzeichnen und bohren Sie die Befestigungslöcher und schrauben Sie die Montageplatte mit Dübel und Schrauben fest. Um Vibrationen des Innengerätes zu vermeiden, achten Sie darauf, dass zwischen der Wand und Montageplatte kein Zwischenraum entsteht.

3. Mauerdurchbruch bohren (Abb. 17/18)

- Bohren Sie mit einer 90 mm Bohrkronen von innen (A) nach außen (B) den Mauerdurchbruch für die Leitungen in einem Winkel von ca. 5° nach außen abfallend. Die idealen Positionen der Wanddurchbrüche (C bzw. D) sehen Sie in Abbildung 17.

4. Kondenswasser-Ablaufschlauch anbringen (Abb. 19)

- Der Wasserablaufschlauch muss mit einem Gefälle nach außen geführt werden. Vermeiden Sie unbedingt, dass Biegungen und Knick entstehen. Das Ablaufschlauchende darf sich in keinem Behälter befinden, der sich mit Wasser füllen kann. Bleibt Wasser im

Wasserablaufschlauch zurück kann es zu Wasserschäden kommen.

- Schieben Sie den zusätzlichen Ablaufschlauch auf den Stutzen des am Innengerät vorhandenen Ablaufschlauches. Fixieren Sie die Anschlussstelle mit Klebeband. Achten Sie auf die Dichtheit der Anschlussstelle.

5. Anschluss der Kältemittelleitungen**5.1 Wichtige Hinweise**

- Für die fachgerechte Montage benötigen Sie folgendes Werkzeug:

- 1x Gabelschlüssel SW 19
- 1x Gabelschlüssel SW 24
- 1x Gabelschlüssel SW 27
- 1x Inbusschlüssel 5 mm
- 1x Kreuzschlitzschraubendreher
- 1x Lecksuchspray oder alternativ Seifenlauge (Spülmittelwasser)

- Bitte beachten Sie unbedingt die nachfolgende detaillierte Anleitung zum Anschluss der Kältemittelleitungen. Garantie kann nur bei richtiger Installation gemäß Anleitung gewährt werden.
- Geknickte und/oder beschädigte Leitungen und Kupplungen können nur als Garantie akzeptiert werden sofern Sie **vor Installation** reklamiert werden.
- **Alle Verschlusskappen und Stopfen erst kurz vor Montage entfernen.**
- Um Undichtigkeiten zu vermeiden stellen Sie sicher, dass die Schnellverschraubungen absolut schmutzfrei sind. Feuchtigkeit oder Fremdkörper beeinträchtigen die Funktion der Schnellkupplungen - Gefahr von Kältemittelverlust (kein Garantieanspruch).
- Die Kältemittelleitungen im Freien nur bei trockenem Wetter installieren.
- Die Kältemittelleitungen dürfen nicht „Unter Putz“ verlegt werden.
- Verlegen Sie das Leitungspaket in einem Aufputzschacht oder befestigen Sie es Aufputz mit passenden Schellen.
- Bitte beachten Sie, dass Kältemittel nicht in die Umwelt gelangen dürfen.
- Bei unsachgemäßem Umgang mit Kältemittel kann es zu Gesundheitsschäden kommen. Tragen Sie zu Ihrem eigenen Schutz beim Umgang mit Kältemittel Arbeitshandschuhe und Schutzbrille.
- Das Außengerät darf nur im Freien montiert werden. Auf eine gute Belüftung ist zu achten.
- Während der Montage ist das Rauchen nicht gestattet.

- Das Gerät darf ohne Anschluss der Kältemittelleitungen nicht betrieben werden, da sonst das Gerät sofort defekt geht.
- Die Verschraubungen dürfen nur mit passenden Gabelschlüssel festgezogen werden. Bitte beachten Sie, dass bei zu geringem Anzugsmoment Undichtigkeiten entstehen und bei zu großem Anzugsmoment die Verschraubungen beschädigt werden können. - Sollten Sie sich den Kältemittelanschluss selbst nicht zutrauen, wenden Sie sich unbedingt an unseren Service-Partner oder Kältefachfirma.
- **Wichtig!** Die EQ Ventile sind nur für die einmalige Montage vorgesehen. Bei mehrmaliger Montage kann die Dichtigkeit nicht gewährleistet werden. Ein Garantiesanspruch erlischt.

5.2 Anschluss der Kältemittelleitungen am Innengerät

Verlegen Sie die Kältemittelleitungen vom Innengerät zum Außengerät.

Hinweise:

- Um Verwechslungen zu vermeiden sind die Anschlüsse der Kältemittelleitungen mit „A“, „B“, „C“ und „D“ gekennzeichnet. Verschrauben Sie immer nur die Anschlüsse mit identischer Kennzeichnung miteinander.
 - Verlegen Sie die Kältemittelleitungen vom Innengerät zum Außengerät.
 - Unterschreiten Sie bei den Kältemittelleitungen einen Biegeradius von 150mm nicht und biegen Sie die Kältemittelleitungen nur einmal. Bei zu kleinem Biegeradius oder mehrmaligen Biegen kann die Kältemittelleitung porös werden, knicken oder brechen.
 - Die Kältemittelleitungen sind möglichst spannungsfrei an die Ventile vom Innengerät anzuschließen.
 - Je nach den örtlichen Gegebenheiten kann es sinnvoll sein die mit den Kunststoffverschlüssen versehenen Kältemittelleitungen vor der Montage von außen durch den Wanddurchbruch und dem Wanddurchbruch-Rohr zu stecken. Entsprechend ändern sich diesbezüglich die nachfolgenden Anleitungspunkte.
1. Entfernen Sie erst unmittelbar vor der Montage die Kunststoffverschlüsse am Innengerät und an der entsprechenden Kältemittelleitung. Beachten Sie die Kennzeichnung der Anschlüsse.
 2. **Abb. 20:** Ziehen Sie die Kältemittelleitungen zu recht, sodass diese spannungsfrei an den Ventilen anliegen. Setzen Sie die Verschraubung an der Kältemittelleitung gerade auf das Gewinde

am Außengerät auf und schrauben Sie die ersten Gewindegänge mit der Hand an.

3. **Abb. 21/22:** Ziehen Sie mit dem Gabelschlüssel die Verschraubungen fest. Halten Sie dabei mit einem Gabelschlüssel SW 24 an den mit „X“ markierten Stellen gegen und drehen Sie die Muttern mit einem Gabelschlüssel SW 27 nur an den mit „Y“ markierten Stellen.
 - b) Achten Sie darauf, dass die Verschraubungen während des Festziehens nicht verkanten und arbeiten Sie zügig.

Wichtig! Da die Kupplung mit Schneidringen arbeitet, kann ein erneutes Lösen und Wiederverbinden der Leitungen zu Undichtigkeiten führen. Ein Garantiesanspruch erlischt.

Nach Abschluss der Arbeiten 1 – 3 prüfen Sie mit Lecksuchspray oder Seifenlauge die Dichtheit aller Verbindungsstellen. Bei eventueller Blasenbildung liegt eine Undichtigkeit vor und die Verschraubungen sind nochmals mit Hilfe eines Gabelschlüssels nachzuziehen.

4. Bündeln Sie alle Leitungen zu einem Leitungspaket

Hinweise:

- Der Kondenswasserschlauch ist sorgfältig zu biegen und anzuordnen. (Abb. 23)
- Beide Kältemittelleitungen sind an den Verbindungsstellen zu isolieren.
- Der Kondenswasser-Ablaufschlauch ist immer unter die Kältemittelleitung zu binden.
- Es ist sicher zu stellen, dass sämtliche Rohre an der Rückseite des Innengerätes dicht sind.
- Es ist sicher zu stellen, dass der Kondenswasser-Ablaufschlauch am niedrigsten Punkt des Isolierpaketes liegt. Der Schlauch muss von Kabeln und Anschlussrohr getrennt sein, damit kein Kondenswasser über Kabel und Rohr laufen kann.
- Kreuzen Sie die Netzleitung nicht mit anderen Kabeln.
- Beachten Sie, dass die Netzanschlussleitung nicht nach außen geführt wird. Alle Rohre, elektrische Leitungen und der Wasserablaufschlauch sind mit dem beiliegenden Schutzband zu umwickeln.
- Das Leitungspaket wird zwischen dem Gehäuse des Innengerätes und der Wand verlegt (Abb. 24).

D**Erklärung Abb. 24**

A = Verbindungskabel Innen- / Außengerät

B = Kältemittelleitung

C = Wickelband

D = Kondenswasserablaufschauch

5. Führen Sie das Leitungspaket durch die mitgelieferte Mauerdurchführung und den Mauerdurchbruch (Abb. 25/26).
6. Hängen Sie das Innengerät in die Montageplatte ein. Der obere Haken (Abb. 26/Pos. A) der Montageplatte muss sicher auf der Rückseite der Inneneinheit eingehakt sein. Drücken Sie nach Abschluss der Montagearbeiten das Innengerät in die untere Rasterung (B).

C. Montage des Außengerätes

Beachten Sie unbedingt die Montageanweisungen

1. Vor der Montage

- Platz des Außengerätes auswählen (vorstehende Hinweise zur Platzauswahl beachten)
- Prüfen Sie die zur Verfügung stehende Netzspannung mit der auf dem Datenschild angegebenen Spannung. Die Spannung muss übereinstimmen.
- Die Differenz zwischen Innen- und Außengerät kann mit dem beigefügten Zubehör max. 4 m betragen.
- Ist das Außengerät höher als das Innengerät angeordnet, beachten Sie, dass ein Bogen der niedriger als die Unterkante des Innengerätes ist in die Kältemittelleitung hergestellt wird.
- Befestigen Sie den Kondenswasserablauf (B) mit Dichtscheibe (A) am Boden des Außengerätes (Abb. 27). Leiten Sie das beim Heizbetrieb anfallende Wasser über einen Schlauch ab.

2. Befestigung des Außengerätes

- Das Außengerät kann mit Dübel und Schrauben am Boden oder an einer Wandkonsole (z.B. Sonderzubehör Art.Nr. 23.651.57) befestigt werden. Verwenden Sie hierzu die Bohrungen am Gerät.

3. Kältemittelleitung am Außengerät anschließen**Achtung!**

Beachten Sie unbedingt auch den Abschnitt 5.1 mit wichtigen Hinweisen zum Anschluß der Kältemittelleitungen.

Hinweise:

- Servicearbeiten nur von Fachfirmen ausführen

24

lassen. Setzen Sie sich mit unserem Service-Partner in Verbindung.

- Ist die spannungsführende Verbindungsleitung zwischen Innengerät und Außengerät beschädigt, kontaktieren Sie eine Fachfirma.
- Ist die Netzleitung beschädigt muss diese durch einen Elektrofachmann ausgetauscht werden.
- a) Die maximale Länge der Kältemittelleitung in Grundausstattung beträgt 4 Meter.
- b) Ist die Position des Außengerätes höher als die Position des Innengerätes so wird in der Kältemittelleitung eine Kurve die niedriger als das Innengerät liegt benötigt.

1. **Abb. 28:** Entfernen Sie die Anschluss – Schutzabdeckung am Außengerät.
2. **Abb. 29:** Entfernen Sie erst unmittelbar vor der Montage die Kunststoffverschlüsse am Außengerät und an der entsprechenden Kältemittelleitung. Die Anschlüsse sind jeweils mit identischen Buchstaben gekennzeichnet.
3. **Abb. 29/30:** Ziehen Sie die Kältemittelleitungen zurecht, sodass diese spannungsfrei an den Ventilen anliegen. Setzen Sie die Verschraubung an der Kältemittelleitung gerade auf das Gewinde am Außengerät auf und schrauben Sie die ersten Gewindegänge mit der Hand an.

Hinweis: Die Kältemittelleitungen sind möglichst spannungsfrei an die Ventile vom Außengerät anzuschließen.

ACHTUNG! Bevor Sie weiter machen, lesen Sie unbedingt die nachfolgenden Arbeitsschritte sorgfältig durch.

4. **Abb. 31/32:** Ziehen Sie jetzt mit dem Gabelschlüssel zuerst die untere Verschraubung und dann die obere Verschraubung fest. Halten Sie dabei mit einem Gabelschlüssel SW 24 an den mit „A“ markierten Stellen gegen und drehen Sie die Muttern mit einem Gabelschlüssel SW 27 nur an den mit „B“ markierten Stellen.

Hinweise:

a) Setzen Sie niemals an die mit „X“ gekennzeichneten Stellen den Gabelschlüssel an (Abb. 33).

b) Achten Sie darauf, dass die Verschraubungen während des Festziehens nicht verkanten und arbeiten Sie zügig.

Wichtig! Da die Kupplung mit Schneidringen arbeitet, kann ein erneutes Lösen und Wiederverbinden der Leitungen zu Undichtigkeiten führen. Ein Garantieanspruch erlischt.

Nach Abschluss der Arbeiten 1 – 4 prüfen Sie mit Lecksuchspray oder Seifenlauge die Dichtheit aller Verbindungsstellen. Bei eventueller Blasenbildung liegt eine Undichtigkeit vor und die Verschraubungen sind nochmals mit Hilfe eines Gabelschlüssels nachzuziehen.

5. **Abb. 34/35/36:** Entfernen Sie jetzt mit einem Gabelschlüssel SW 19 die Abdeckung des oberen Absperrventils. Öffnen Sie entgegen dem Uhrzeigersinn das Absperrventil mit einem Inbusschlüssel 5 mm bis zum Anschlag. Das Ventil ist jetzt geöffnet. Bei nicht vollständig geöffneten Ventil ist eine Fehlfunktion und Beschädigung der Anlage möglich. Schrauben Sie die Abdeckung des oberen Absperrventils wieder auf und ziehen Sie diese gut fest um die Dichtheit zu gewährleisten.

Wichtig! Der konische Ring am Ventil erfüllt zusammen mit dem Dichtsitz in den Kappen eine wichtige Dichtfunktion! Achten Sie darauf, den Konus nicht zu beschädigen und die Kappe schmutz- und staubfrei zu halten.

6. **Abb. 37/38/39:** Entfernen Sie jetzt mit einem Gabelschlüssel SW 19 die Abdeckung des unteren Absperrventils. Öffnen Sie entgegen dem Uhrzeigersinn das Absperrventil mit einem Inbusschlüssel 5 mm bis zum Anschlag. Das Ventil ist jetzt geöffnet. Bei nicht vollständig geöffneten Ventil ist eine Fehlfunktion und Beschädigung der Anlage möglich. Schrauben Sie die Abdeckung des unteren Absperrventils wieder auf und ziehen Sie diese gut fest um die Dichtheit zu gewährleisten.

Wichtig! Der konische Ring am Ventil erfüllt zusammen mit dem Dichtsitz in den Kappen eine wichtige Dichtfunktion! Achten Sie darauf, den Konus nicht zu beschädigen und die Kappe schmutz- und staubfrei zu halten.

7. Nach Abschluss der Arbeiten 1 – 6 prüfen Sie mit Lecksuchspray oder Seifenlauge die Dichtheit aller Verbindungsstellen. Bei eventueller Blasenbildung liegt eine Undichtigkeit vor und die Verschraubungen sind nochmals mit Hilfe eines Gabelschlüssels nachzuziehen.
8. Nehmen Sie das Gerät in Betrieb damit sich im Gerät die Betriebsdrücke einstellen. Prüfen Sie die Dichtheit aller Verbindungsstellen erneut
- im Kühlbetrieb
 - im Heizbetrieb
- Bei eventueller Blasenbildung liegt eine Undichtigkeit vor und die Verschraubungen sind noch-

mals mit Hilfe eines Gabelschlüssels nachzuziehen.

9. Schrauben Sie die Anschluß-Schutzabdeckung wieder auf.

4. Elektroanschluss Innengerät - Außengerät (Abb. 40/41)

- Hinweis zum elektrischen Anschluss beachten.
1. Schrauben Sie die Anschluss-Schutzabdeckung (A) ab.
 2. Verbinden Sie das freie Ende des Verbindungskabels (I) das vom Innengerät zum Außengerät führt mit dem Stecker-Kupplungssystem vom Außengerät (C).
 3. Schrauben Sie die gelb/grüne Ader (PE) in die mit der gelb/grünen Ader (PE) belegten Anschlussklemme (B) vom Außengerät.
 4. Fixieren Sie das Verbindungskabel mit den Kabelschellen (K) am Außengerät.
 5. Schrauben Sie die Anschluss - Schutzabdeckung (A) am Außengerät wieder fest.

5. Fernbedienungshalterung

Vor Befestigung der Halterung prüfen Sie, ob die Fernbedienung am für die Halterung vorgesehenen Platz vom Innengerät empfangen werden kann. Vermeiden Sie für die Halterung einen Platz mit direkter Sonneneinstrahlung oder in der Nähe von Wärmequellen.

Beachten Sie die richtige Polarität der in der Fernbedienung verwendeten Batterien.

Befestigen Sie die Fernbedienungshalterung mittels Dübel und Schrauben an einer Wand.

15. Ersatzteilbestellung

Bei der Ersatzteilbestellung sollten folgende Angaben gemacht werden:

- Typ des Gerätes
 - Artikelnummer des Gerätes
 - Ident- Nummer des Gerätes
 - Ersatzteil- Nummer des erforderlichen Ersatzteils
- Aktuelle Preise und Infos finden Sie unter www.isc-gmbh.info



Konformitätserklärung

ISC-GmbH · Eschenstraße 6 · D-94405 Landau/Isar

D erklärt folgende Konformität gemäß EU-Richtlinie und Normen für Artikel
GB declares conformity with the EU Directive and standards marked below for the article
F déclare la conformité suivante selon la directive CE et les normes concernant l'article
NL verklaart de volgende conformiteit in overeenstemming met de EU-richtlijn en normen voor het artikel
E declara la siguiente conformidad a tenor de la directiva y normas de la UE para el artículo
P declara a seguinte conformidade de acordo com a directiva CE e normas para o artigo
S förklarar följande överensstämmelse enl. EU-direktiv och standarder för artikeln
FIN ilmoittaa seuraavaa Euroopan unionin direktiivien ja normien mukaista yhdenmukaisuutta tuotteelle
N erklærer herved følgende samsvar med EU-direktiv og standarder for artikkel
HR заявляє о соответствии товара следующим директивам и нормам ЕС
HR izjavljuje sljedeću uskladenost s odredbama i normama EU za artikl.
RO declară următoarea conformitate cu linia directoare CE și normele valabile pentru articolul.
TR ürün ile ilgili olarak AB Yönetmelikleri ve Normları gereğince aşağıdaki uygunluk açıklama masını sunar.
GR δηλώνει την ακόλουθη συμφωνία σύμφωνα με την Οδηγία ΕΕ και τα πρότυπα για το προϊόν


I dichiara la seguente conformità secondo la direttiva UE e le norme per l'articolo
DK attesterer følgende overensstemmelse i henhold til EU-direktiv og standarder for produkt
CZ prohlašuje následující shodu podle směrnice EU a norem pro výrobek.
H a következő konformitást jelenti ki a termékerekre vonatkozó EU-irányvonalak és normák szerint
SK pojednává sledečo skladnost po smernici EU in normah za artikel.
PL deklaruje zgodność wymienionego ponizej artykułu z następującymi normami na podstawie dyrektywy WE.
SK vydáva nasledujúce prehlásenie o zhode podľa smernice EÚ a noriem pre výrobok.
HR декларира следното съответствие съгласно директивите и нормите на ЕС за продукта.
HR заявляє про відповідність згідно з Директивою ЄС та стандартами, чинними для даного товару
EE deklareerib vastavuse järgnevalele EL direktiivi dele ja normidele
LT deklaruoja atitiktį pagal ES direktyvas ir normas straipsniui
RO izjavljuje sledeći konformitet u skladu s odredbom EZ i normama za artikl
LV Atbilstības sertifikāts apliecina zemāk minēto preču atbilstību ES direktīvām un standartiem
IS Samræmisýfirlýsing staðfestir eftirfarandi samræmi samkvæmt reglum Evrópubandalagsins og stöðlum fyrir vörur

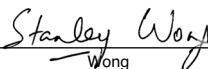
Split Klimaanlage SKA 2503 EQ C+H

- | | |
|---|---|
| <input type="checkbox"/> 98/37/EG | <input type="checkbox"/> 87/404/EWG |
| <input checked="" type="checkbox"/> 2006/95/EG | <input type="checkbox"/> R&TTED 1999/5/EG |
| <input type="checkbox"/> 97/23/EG | <input type="checkbox"/> 2000/14/EG_2005/88/EG: |
| <input checked="" type="checkbox"/> 2004/108/EG | <input type="checkbox"/> 95/54/EG: |
| <input type="checkbox"/> 90/396/EWG | <input type="checkbox"/> 97/68/EG: |
| <input type="checkbox"/> 89/686/EWG | |

**EN 60335-1; EN 60335-2-40; EN 50366; EN 55014-1; EN 55014-2;
EN 55022; EN 61000-3-2; EN 61000-3-3**

Landau/Isar, den 07.12.2007


Weichselgartner
General-Manager


Wong
Product-Management

Art.-Nr.: 23.657.15 I.-Nr.: 01017
Subject to change without notice

Archivierung: 2365715-34-4155050-07



Konformitätserklärung

ISC-GmbH · Eschenstraße 6 · D-94405 Landau/Isar

D erklärt folgende Konformität gemäß EU-Richtlinie und Normen für Artikel
GB declares conformity with the EU Directive and standards marked below for the article
F déclare la conformité suivante selon la directive CE et les normes concernant l'article
NL verklaart de volgende conformiteit in overeenstemming met de EU-richtlijn en normen voor het artikel
E declara la siguiente conformidad a tenor de la directiva y normas de la UE para el artículo
P declara a seguinte conformidade de acordo com a directiva CE e normas para o artigo
S förklarar följande överensstämmelse enl. EU-direktiv och standarder för artikeln
FIN ilmoittaa seuraavaa Euroopan unionin direktiivien ja normien mukaista yhdenmukaisuutta tuotteelle
N erklærer herved følgende samsvar med EU-direktiv og standarder for artikkel
BS заявляет о соответствии товара следующим директивам и нормам ЕС
HR izjavljuje sljedeću uskladenost s odredbama i normama EU za artikl.
RO declară următoarea conformitate cu linia directoare CE și normele valabile pentru articolul.
TR ürün ile ilgili olarak AB Yönetmelikleri ve Normları gereğince aşağıdaki uygunluk açıklama masını sunar.
GR δηλώνει την ακόλουθη συμφωνία σύμφωνα με την Οδηγία ΕΕ και τα πρότυπα για το προϊόν


I dichiara la seguente conformità secondo la direttiva UE e le norme per l'articolo
DK attesterer følgende overensstemmelse i henhold til EU-direktiv og standarder for produkt
CZ prohlašuje následující shodu podle směrnice EU a norem pro výrobek.
H a következő konformitást jelenti ki a termékerekre vonatkozó EU-irányvonalak és normák szerint
SK pojednává sledečo skladnost po smernici EU in normah za artikel.
PL deklaruje zgodność wymienionego ponizej artykułu z następującymi normami na podstawie dyrektywy WE.
SK vydáva nasledujúce prehlásenie o zhode podľa smernice EÚ a noriem pre výrobok.
BG декларира следното съответствие съгласно директивите и нормите на ЕС за продукта.
UKR заявляє про відповідність згідно з Директивою ЄС та стандартами, чинними для даного товару
EE deklareerib vastavuse järgnevalele EL direktiivi dele ja normidele
LT deklaruoja atitiktį pagal ES direktyvas ir normas straipsniui
RS izjavljuje sledeći konformitet u skladu s odredbom EZ i normama za artikl
LV Atbilstības sertifikāts apliecina zemāk minēto preču atbilstību ES direktīvām un standartiem
IS Samræmisýfirlýsing staðfestir eftirfarandi samræmi samkvæmt reglum Evrópubandalagsins og stöðlum fyrir vörur

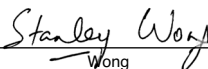
Split Klimaanlage SKA 3503 EQ C+H

- | | |
|---|---|
| <input type="checkbox"/> 98/37/EG | <input type="checkbox"/> 87/404/EWG |
| <input checked="" type="checkbox"/> 2006/95/EG | <input type="checkbox"/> R&TTED 1999/5/EG |
| <input type="checkbox"/> 97/23/EG | <input type="checkbox"/> 2000/14/EG_2005/88/EG: |
| <input checked="" type="checkbox"/> 2004/108/EG | <input type="checkbox"/> 95/54/EG: |
| <input type="checkbox"/> 90/396/EWG | <input type="checkbox"/> 97/68/EG: |
| <input type="checkbox"/> 89/686/EWG | |

EN 60335-1; EN 60335-2-40; EN 50366; EN 55014-1; EN 55014-2; EN 55022; EN 61000-3-2; EN 61000-3-3

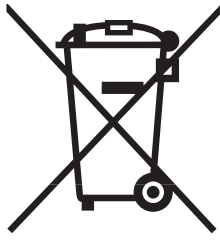
Landau/Isar, den 07.12.2007


Weichselgartner
General-Manager


Wong
Product-Management

Art.-Nr.: 23.657.35 I.-Nr.: 01017
Subject to change without notice

Archivierung: 2365735-34-4155050-07



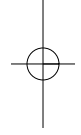
Ⓢ Nur für EU-Länder

Werfen Sie Elektrowerkzeuge nicht in den Hausmüll!

Gemäß europäischer Richtlinie 2002/96/EG über Elektro- und Elektronik-Altgeräte und Umsetzung in nationales Recht müssen verbrauchte Elektrowerkzeuge getrennt gesammelt werden und einer umweltgerechten Wiederverwertung zugeführt werden.

Recycling-Alternative zur Rücksendeaufforderung:

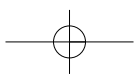
Der Eigentümer des Elektrogerätes ist alternativ anstelle Rücksendung zur Mitwirkung bei der sachgerechten Verwertung im Falle der Eigentumsaufgabe verpflichtet. Das Altgerät kann hierfür auch einer Rücknahmestelle überlassen werden, die eine Beseitigung im Sinne der nationalen Kreislaufwirtschafts- und Abfallgesetze durchführt. Nicht betroffen sind den Altgeräten beigelegte Zubehörteile und Hilfsmittel ohne Elektrobestandteile.



Ⓢ

Der Nachdruck oder sonstige Vervielfältigung von Dokumentation und Begleitpapieren der Produkte, auch auszugsweise ist nur mit ausdrücklicher Zustimmung der ISC GmbH zulässig.

Ⓢ Technische Änderungen vorbehalten



D GARANTIEURKUNDE

Sehr geehrte Kundin, sehr geehrter Kunde,

unsere Produkte unterliegen einer strengen Qualitätskontrolle. Sollte dieses Gerät dennoch einmal nicht einwandfrei funktionieren, bedauern wir dies sehr und bitten Sie, sich an unseren Servicedienst unter der auf dieser Garantiekarte angegebenen Adresse zu wenden. Gern stehen wir Ihnen auch telefonisch über die unten angegebene Servicrufnummer zur Verfügung. Für die Geltendmachung von Garantieansprüchen gilt Folgendes:

1. Diese Garantiebedingungen regeln zusätzliche Garantieleistungen. Ihre gesetzlichen Gewährleistungsansprüche werden von dieser Garantie nicht berührt. Unsere Garantieleistung ist für Sie kostenlos.
2. Die Garantieleistung erstreckt sich ausschließlich auf Mängel, die auf Material- oder Herstellungsfehler zurückzuführen sind und ist auf die Behebung dieser Mängel bzw. den Austausch des Gerätes beschränkt. Bitte beachten Sie, dass unsere Geräte bestimmungsgemäß nicht für den gewerblichen, handwerklichen oder industriellen Einsatz konstruiert wurden. Ein Garantievertrag kommt daher nicht zustande, wenn das Gerät in Gewerbe-, Handwerks- oder Industriebetrieben sowie bei gleichzusetzenden Tätigkeiten eingesetzt wird.

Von unserer Garantie sind ferner Ersatzleistungen für Transportschäden, Schäden durch Nichtbeachtung der Montageanleitung oder aufgrund nicht fachgerechter Installation, Nichtbeachtung der Gebrauchsanleitung (wie durch z.B. Anschluss an eine falsche Netzspannung oder Stromart), missbräuchliche oder unsachgemäße Anwendungen (wie z.B. Überlastung des Gerätes oder Verwendung von nicht zugelassenen Einsatzwerkzeugen oder Zubehör), Nichtbeachtung der Wartungs- und Sicherheitsbestimmungen, Eindringen von Fremdkörpern in das Gerät (wie z.B. Sand, Steine oder Staub), Gewaltanwendung oder Fremdeinwirkungen (wie z. B. Schäden durch Herunterfallen) sowie durch verwendungsgemäßen, üblichen Verschleiß ausgeschlossen.

Der Garantieanspruch erlischt, wenn an dem Gerät bereits Eingriffe vorgenommen wurden.

3. Die Garantiezeit beträgt 2 Jahre und beginnt mit dem Kaufdatum des Gerätes. Garantieansprüche sind vor Ablauf der Garantiezeit innerhalb von zwei Wochen, nachdem Sie den Defekt erkannt haben, geltend zu machen. Die Geltendmachung von Garantieansprüchen nach Ablauf der Garantiezeit ist ausgeschlossen. Die Reparatur oder der Austausch des Gerätes führt weder zu einer Verlängerung der Garantiezeit noch wird eine neue Garantiezeit durch diese Leistung für das Gerät oder für etwaige eingebaute Ersatzteile in Gang gesetzt. Dies gilt auch bei Einsatz eines Vor-Ort-Services.
4. Für die Geltendmachung Ihres Garantieanspruches übersenden Sie bitte das defekte Gerät portofrei an die unten angegebene Adresse. Fügen Sie den Verkaufsbeleg im Original oder einen sonstigen datierten Kaufnachweis bei. Bitte bewahren Sie deshalb den Kassenbon als Nachweis gut auf! Beschreiben Sie uns bitte den Reklamationsgrund möglichst genau. Ist der Defekt des Gerätes von unserer Garantieleistung erfasst, erhalten Sie umgehend ein repariertes oder neues Gerät zurück.

Selbstverständlich beheben wir gegen Erstattung der Kosten auch gerne Defekte am Gerät, die vom Garantieumfang nicht oder nicht mehr erfasst sind. Dazu senden Sie das Gerät bitte an unsere Serviceadresse.

iSC GmbH • Eschenstraße 6 • 94405 Landau/Isar (Deutschland)

Telefon: +49 [0] 180 5 120 509 • Telefax +49 [0] 180 5 835 830 (Anruflkosten: 0,14 Euro/Minute, Festnetz der T-Com)

E-Mail: info@isc-gmbh.info • Internet: www.isc-gmbh.info

1 Service Hotline: 01 805 120 509 · www.isc-gmbh.info
(0,14 € / min., Festnetz T-Com) · Mo-Fr. 8:00-20:00 Uhr

2 Name:

Retouren-Nr. iSC:

Straße / Nr.:

Telefon:

PLZ

Ort

Mobil:

3 Welcher Fehler ist aufgetreten (genaue Angabe):

Art.-Nr.:

I.-Nr.:

Sehr geehrte Kundin, sehr geehrter Kunde,
bitte beschreiben Sie uns die von Ihnen festgestellte Fehlfunktion Ihres Gerätes als Grund Ihrer Beanstandung möglichst genau. Dadurch können wir für Sie Ihre Reklamation schneller bearbeiten und Ihnen schneller helfen. Eine zu ungenaue Beschreibung mit Begriffen wie „Gerät funktioniert nicht“ oder „Gerät defekt“ verzögert hingegen die Bearbeitung erheblich.

4 Garantie: JA NEIN Kaufbeleg-Nr. / Datum:

1 Service Hotline kontaktieren oder bei iSC-Webadresse anmelden - es wird Ihnen eine Retourennummer zugeteilt | **2** Ihre Anschrift eintragen | **3** Fehlerbeschreibung und Art.-Nr. und I.-Nr. angeben | **4** Garantiefall JA/NEIN ankreuzen sowie Kaufbeleg-Nr. und Datum angeben und eine Kopie des Kaufbeleges beilegen