

- Ⓧ **Originalbetriebsanleitung
Nass- / Trockensauger**
- Ⓜ **Original operating instructions
Wet and Dry Vacuum Cleaner**
- Ⓧ **Mode d'emploi d'origine
Aspirateur humide/sec**
- Ⓛ **Istruzioni per l'uso originali
Aspiratutto**
- Ⓧ **Original betjeningsvejledning
Våd-/tørsuger**
- Ⓧ **Original-bruksanvisning
Våt- och torrsugare**
- Ⓧ **Alkuperäiskäyttöohje
Märkä-/ kuivaimuri**
- Ⓧ **Originalne upute za uporabu
Usisavač za mokro/suho čišćenje**
- Ⓧ **Originalna uputstva za upotrebu
Usisača za suvo/mokro čišćenje**
- Ⓧ **Originele handleiding
nat-/ droogzuiger**
- Ⓧ **Manual de instrucciones original
Aspirador en seco y húmedo**
- Ⓧ **Manual de instruções original
Aspirador universal**
- Ⓧ **Eredeti használati utasítás
Nedves- /szárasszívó**
- Ⓧ **Πρωτότυπες Οδηγίες χρήσης
Ηλεκτρική σκούπα και υγρό / στεγνό
καθαρισμό**

Einhell®

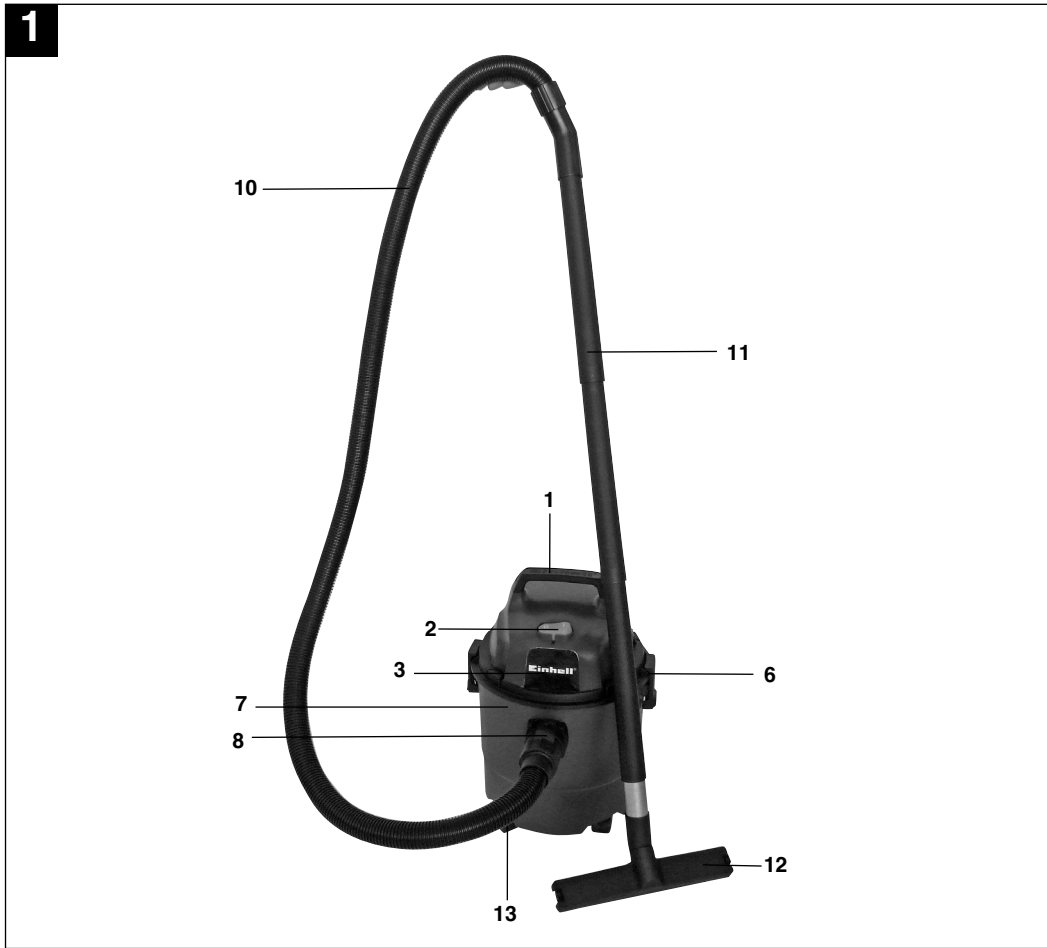


Art.-Nr.: 23.402.80

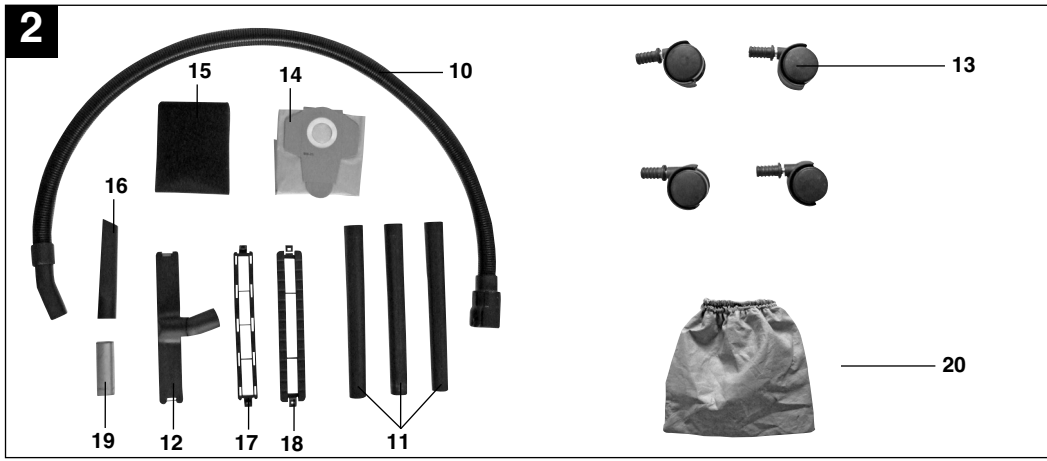
I.-Nr.: 01019

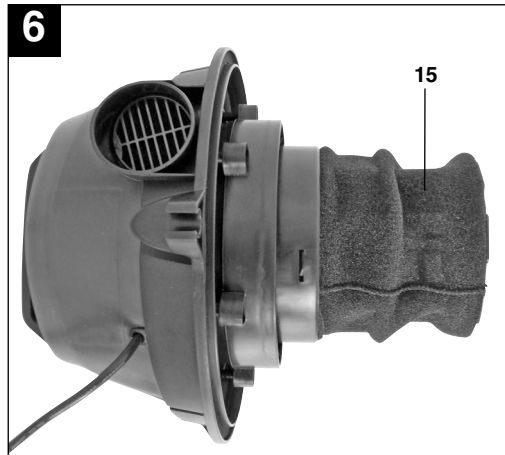
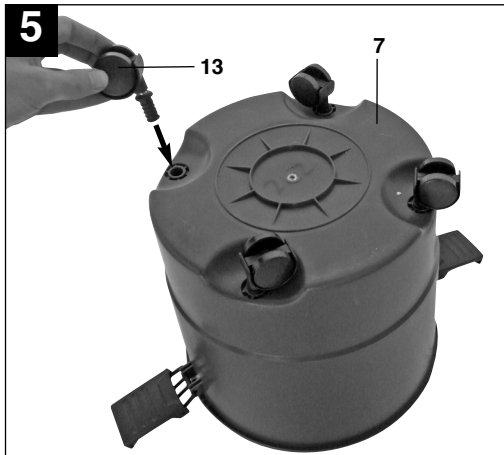
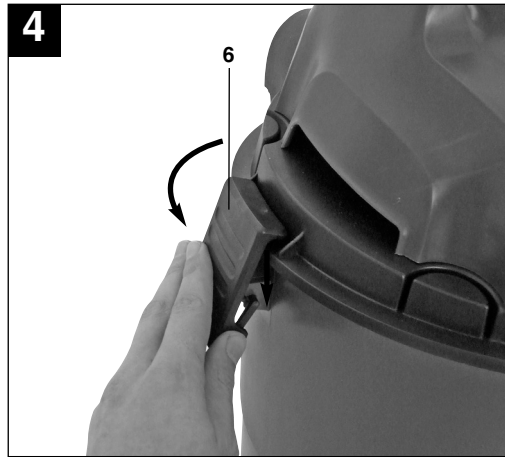
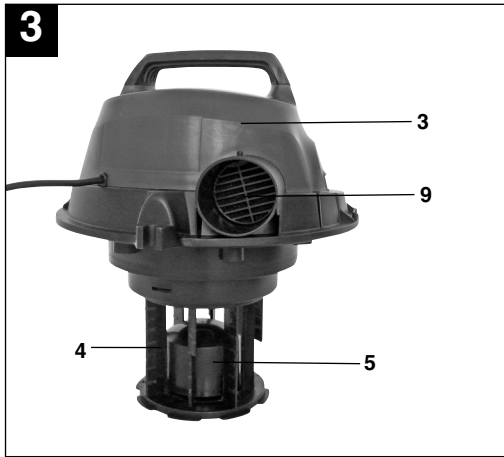
BT-VC **1115**

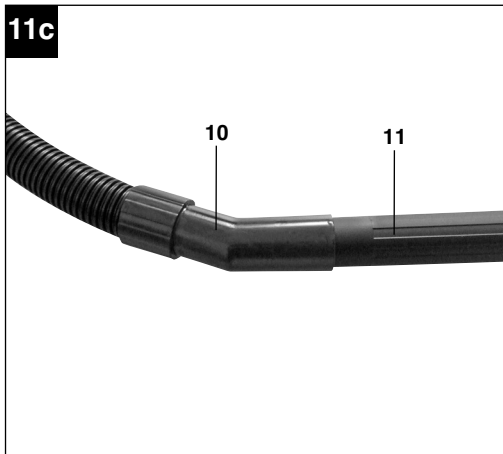
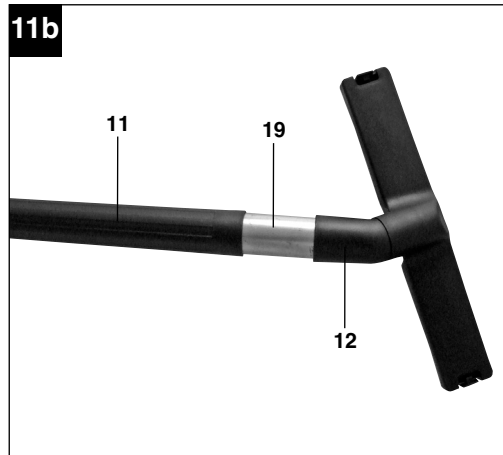
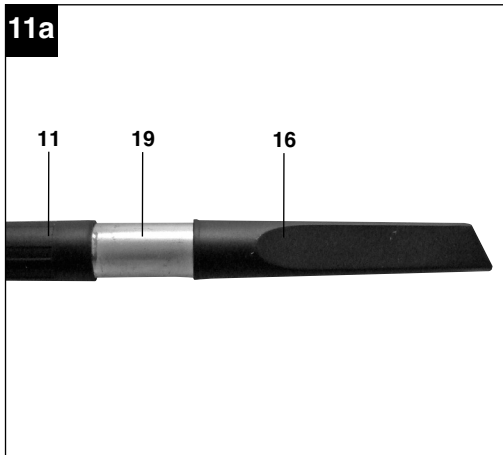
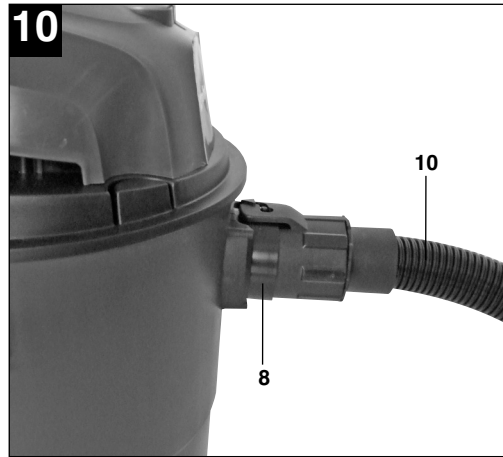
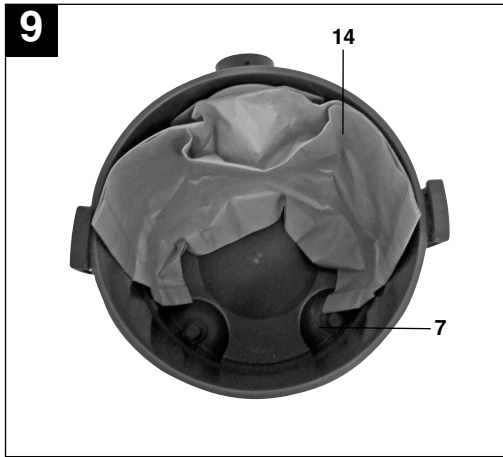
1



2







⚠ Achtung!

Beim Benutzen von Geräten müssen einige Sicherheitsvorkehrungen eingehalten werden, um Verletzungen und Schäden zu verhindern. Lesen Sie diese Bedienungsanleitung deshalb sorgfältig durch. Bewahren Sie diese gut auf, damit Ihnen die Informationen jederzeit zur Verfügung stehen. Falls Sie das Gerät an andere Personen übergeben sollten, händigen Sie diese Bedienungsanleitung zbitte mit aus.

Wir übernehmen keine Haftung für Unfälle oder Schäden, die durch Nichtbeachten dieser Anleitung und den Sicherheitshinweisen entstehen.

1. Sicherheitshinweise

- Achtung: Vor der Montage und Inbetriebnahme die Gebrauchsanweisung unbedingt beachten.
- Kontrollieren, ob die Netzspannung auf dem Typenschild mit der Netzspannung übereinstimmt.
- Nur an ordnungsgemäße Schutzkontaktsteckdose 230 Volt, ~ 50 Hz anschließen.
- Absicherung min. 16 A.
- Netzstecker ziehen wenn: Gerät nicht benützt wird, bevor Gerät geöffnet wird, vor Reinigung und Wartung.
- Gerät niemals mit Lösungsmitteln reinigen.
- Stecker nicht am Kabel aus der Steckdose ziehen.
- Betriebsbereites Gerät nicht unbeaufsichtigt lassen.
- Vor Zugriff von Kindern schützen.
- Es ist darauf zu achten, dass die Netzanschlussleitung nicht durch Überfahren, Quetschen, Zerren und dergleichen verletzt oder beschädigt wird.
- Das Gerät darf nicht benutzt werden, falls der Zustand der Netzanschlussleitung nicht einwandfrei ist.
- Es darf bei Ersatz der Netzanschlussleitung nicht von den vom Hersteller angegebenen Ausführungen abgewichen werden.
Netzanschlussleitung: H 05 VV - F 2 x 0,75 mm²
- Keinesfalls einsaugen: Brennende Streichhölzer, glimmende Asche und Zigarettenstummel, brennbare, ätzende, feuergefährliche oder explosive Stoffe, Dämpfe und Flüssigkeiten.
- Dieses Gerät ist nicht für die Absaugung gesundheitsgefährdender Stäube geeignet.
- Gerät in trockenen Räumen aufbewahren.
- Kein schadhaftes Gerät in Betrieb nehmen.
- Service nur bei autorisierten Kundendienststellen.

- Benützen Sie das Gerät nur für die Arbeiten, für die es konstruiert wurde.
- Bei Reinigung von Treppen, ist höchste Aufmerksamkeit geboten.
- Verwenden Sie nur Original Zubehör- und Ersatzteile.

Dieses Gerät ist nicht dafür bestimmt, durch Personen (einschließlich Kinder) mit eingeschränkten physischen, sensorischen oder geistigen Fähigkeiten oder mangels Erfahrung und/oder mangels Wissen benutzt zu werden, es sei denn, sie werden durch eine für ihre Sicherheit zuständige Person beaufsichtigt oder erhalten von ihr Anweisungen, wie das Gerät zu benutzen ist. Kinder sollten beaufsichtigt werden, um sicherzustellen, dass sie nicht mit dem Gerät spielen.

2. Gerätebeschreibung und Lieferumfang

- 1 Griff
- 2 Ein- / Ausschalter
- 3 Gerätekopf
- 4 Filterkorb
- 5 Sicherheitsschwimmventil
- 6 Verschußhaken
- 7 Behälter
- 8 Anschluß Saugschlauch
- 9 Blasanschluss
- 10 Biegsamer Saugschlauch
- 11 3-teiliges Saugrohr
- 12 Kombidüse
- 13 Räder
- 14 Schmutzfangsack
- 15 Schaumstofffilter
- 16 Fugendüse
- 17 Einsatz für Glattboden
- 18 Einsatz für Teppichboden
- 19 Zwischenstück
- 20 Zusatzfilter

3. Bestimmungsgemäße Verwendung

Der Nass- Trockensauger ist geeignet zum Nass- und Trockensaugen unter Verwendung des entsprechenden Filters. Das Gerät ist nicht bestimmt zum Aufsaugen von brennbaren, explosiven oder gesundheitsgefährdenden Stoffen.

Die Maschine darf nur nach ihrer Bestimmung verwendet werden. Jede weitere darüber hinausgehende Verwendung ist nicht

D

bestimmungsgemäß. Für daraus hervorgerufene Schäden oder Verletzungen aller Art haftet der Benutzer/Bediener und nicht der Hersteller.

Bitte beachten Sie, dass unsere Geräte bestimmungsgemäß nicht für den gewerblichen, handwerklichen oder industriellen Einsatz konstruiert wurden. Wir übernehmen keine Gewährleistung, wenn das Gerät in Gewerbe-, Handwerks- oder Industriebetrieben sowie bei gleichzusetzenden Tätigkeiten eingesetzt wird.

4. Technische Daten

Netzspannung:	230V~ 50 Hz
Leistungsaufnahme:	1.250 W
Behältervolumen:	15 l
Gewicht:	4,2 kg
Schutzklasse:	II/□

5. Vor Inbetriebnahme

⚠ Achtung!

- Überzeugen Sie sich vor dem Anschließen, dass die Daten auf dem Typenschild mit den Netzdaten übereinstimmen.
- Das Gerät darf nur an einer Schutzkontaktsteckdose angeschlossen werden!

5.1 Montage Gerät

Montage des Gerätekopfes (Abb. 4)

Der Gerätekopf (3) ist mit den Verschlusshebeln (6) am Behälter (7) befestigt. Zum Abnehmen des Gerätekopfes (3) Verschlusshebeln (6) öffnen und Gerätekopf (3) abnehmen. Bei Montage des Gerätekopfes (3) auf korrektes Einrasten der Verschlusshebeln (6) achten.

Montage der Räder (Abb. 5)

Montieren Sie die Räder (13) entsprechend der Abbildung 5.

Montage des Griffes (Abb. 8)

Montieren Sie den Griff (8) mit einem Schraubendreher.

5.2 Montage der Filter

⚠ Achtung!

Den Nass- Trockensauger niemals ohne Filter benutzen!

Achten Sie stets auf festen Sitz der Filter!

Montage des Schaumstofffilters (Abb. 6)

Zum Nasssaugen ziehen Sie den beiliegenden Schaumstofffilter (15) über den Filterkorb (Abb. 2/4).

Montage des Zusatzfilters (Abb. 7)

Verwenden sie beim Trockensaugen immer den mitgelieferten Zusatzfilter (20). Montieren sie den Zusatzfilter so, dass keine Luft ungefiltert durch den Filterkorb (4) gesaugt wird.

Montage des Schmutzfangsackes (Abb. 9)

Zum Aufsaugen von feinem, trockenem Schmutz wird empfohlen den Schmutzfangsack (14) zu montieren. Ziehen Sie den Schmutzfangsack (14) über die Ansaugöffnung. Der Schmutzfangsack (14) ist nur für das Trockensaugen geeignet. Eingesaugter Staub kann mit dem Schmutzfangsack leichter entsorgt werden.

5.3 Montage des Saugschlauches (Abb. 3,10,11)

Verbinden Sie je nach Anwendungsfall den Saugschlauch (10) mit dem entsprechenden Anschluss des Nass- / Trockensaugers.

Saugen

Schließen Sie den Saugschlauch (10) am Anschluss Saugschlauch (8) an

Blasen

Schließen sie den Saugschlauch (10) am Blasanschluss (9) an

Zur Verlängerung des Saugschlauches (10) können ein oder mehrere Elemente des 3-teiligen Saugrohrs (11) am Saugschlauch (10) aufgesteckt werden. Zwischen dem Saugrohr (10) und der Kombidüse (12) bzw. Fugendüse (16) muß das Zwischenstück (19) eingesteckt werden.

5.4 Saugdüsen

Kombidüse (12)

Die Kombidüse (12) mit Einsätzen (17,18) ist zum Absaugen von Feststoffen und Flüssigkeiten auf mittleren bis großen Flächen geeignet. Die Fugendüse (16) ist speziell zum Reinigen von Fugen und Kanten geeignet.

6. Bedienung

⚠ Achtung!

Schalten Sie das Gerät ab, falls beim Nassaugen Flüssigkeit oder Schaum mit der Abluft austritt.

6.1 Ein- / Ausschalter (Abb. 1)

Schalterstellung 0: Aus
Schalterstellung I: Ein

6.2 Trockensaugen

Verwenden Sie zum Trockensaugen den Schmutzfangsack (14) und den Zusatzfilter (20) (siehe Punkt 5.2).

Achten Sie stets auf festen Sitz der Filter!

6.3 Nassaugen

Verwenden Sie zum Nassaugen den Schaumstofffilter (15) (siehe Punkt 5.2).

Achten Sie stets auf festen Sitz des Filters!

⚠ Achtung!

Beim Nassaugen schaltet der Nass- / Trockensauger durch das Sicherheitsschwimmventil (5) automatisch bei Erreichen des maximalen Füllstandes ab.

⚠ Achtung!

Der Nass- Trockensauger ist nicht für das Aufsaugen von brennbaren Flüssigkeiten geeignet!

Verwenden Sie zum Nassaugen nur den beiliegenden Schaumstofffilter!

6.4 Blasen

Verbinden Sie den Saugschlauch (10) mit dem Blasanschluss (9) des Nass- Trockensaugers.

7. Reinigung, Wartung und Ersatzteilbestellung

⚠ Achtung!

Ziehen Sie vor allen Reinigungsarbeiten den Netzstecker.

7.1 Reinigung

- Halten Sie Schutzvorrichtungen, Luftschlitze und Motorengehäuse so staub- und schmutzfrei wie möglich.
- Wir empfehlen, dass Sie das Gerät direkt nach jeder Benutzung reinigen.

7.2 Reinigung des Gerätekopfes (3)

Reinigen Sie das Gerät regelmäßig mit einem feuchten Tuch und etwas Schmierseife. Verwenden Sie keine Reinigungs- oder Lösungsmittel; diese könnten die Kunststoffteile des Gerätes angreifen.

7.3 Reinigung des Behälters (7)

Der Behälter kann, je nach Verschmutzung mit einem feuchten Tuch und etwas Schmierseife oder unter fließendem Wasser gereinigt werden.

7.4 Reinigung des Schaumstofffilters (15)

Reinigen Sie den Schaumstofffilter (15) mit etwas Schmierseife unter fließendem Wasser und lassen Sie ihn an der Luft trocknen.

7.5 Wartung

Kontrollieren Sie die Filter des Nass- Trockensaugers regelmäßig und vor jeder Anwendung auf festen Sitz.

7.6 Ersatzteilbestellung

Bei der Ersatzteilbestellung sollten folgende Angaben gemacht werden:

- Typ des Gerätes
- Artikelnummer des Gerätes
- Ident- Nummer des Gerätes
- Ersatzteil- Nummer des erforderlichen Ersatzteils

Aktuelle Preise und Infos finden Sie unter www.isc-gmbh.info

8. Austausch der Netzanschlussleitung

Wenn die Netzanschlussleitung dieses Gerätes beschädigt wird, muss sie durch den Hersteller oder seinen Kundendienst oder eine ähnlich qualifizierte Person ersetzt werden, um Gefährdungen zu vermeiden.

9. Entsorgung und Wiederverwertung

Das Gerät befindet sich in einer Verpackung um Transportschäden zu verhindern. Diese Verpackung ist Rohstoff und ist somit wieder verwendbar oder kann dem Rohstoffkreislauf zurückgeführt werden. Das Gerät und dessen Zubehör bestehen aus verschiedenen Materialien, wie z.B. Metall und Kunststoffe. Führen Sie defekte Bauteile der Sondermüllentsorgung zu. Fragen Sie im Fachgeschäft oder in der Gemeindeverwaltung nach!

GB**⚠ Important!**

When using the equipment, a few safety precautions must be observed to avoid injuries and damage. Please read the complete operating manual with due care. Keep this manual in a safe place so that the information is available at all times. If you give the equipment to any other person, give them these operating instructions as well. We cannot accept any liability for damage or accidents which arise due to a failure to follow these instructions and the safety information.

1. Safety information

- Important: read the operating instructions before assembling and using the appliance for the first time.
- Check that the mains voltage is the same as the mains voltage specified on the rating plate.
- Only connect the appliance to a properly fitted 230 V, 400 V, ~ 50 Hz shock-proof socket.
- Minimum 16 A fuse.
- Pull out the power plug in the following circumstances: whenever the appliance is not in use, before opening the appliance and before all cleaning and maintenance work.
- Never clean the appliance with solvents.
- Never pull the plug out of the socket by pulling the cable.
- Never leave the appliance unattended when operational.
- Keep away from children.
- Take care to ensure that the power cable does not get damaged by being run over, crushed, pulled or suchlike.
- Do not use the machine if the power cable is in a less than perfect condition.
- If the power cable has to be replaced, the replacement must comply with the design specifications of the manufacturer.
Power cable: H 05 VV - F 2 x 0.75 mm²
- Never vacuum the following: burning matches, smoldering ash and cigarette butts, combustible, caustic, inflammable or explosive substances, vapor or liquids.
- This appliance is not suitable for vacuuming dust which can be harmful to health.
- Store the appliance in a dry indoor location.
- Never use the appliance if it is damaged.
- Only allow the appliance to be serviced by an authorized after sales service outlet.
- Only use the appliance to carry out work for which has been designed.
- Take extra care when cleaning steps.

- Use only genuine accessories and spare parts.

This equipment is not designed to be used by people (including children) with limited physical, sensory or mental capacities or those with no experience and/or knowledge unless they are supervised by a person who is responsible for their safety or they have received instructions from such a person in how to use the equipment safely. Children must always be supervised in order to ensure that they do not play with the equipment.

2. Layout and items supplied

- 1 Handle
- 2 On/Off switch
- 3 Appliance head
- 4 Filter basket
- 5 Safety float valve
- 6 Locking hook
- 7 Container
- 8 Suction hose connector
- 9 Blow connector
10. Flexible hose
- 11 3-part suction tube
- 12 Combination nozzle
- 13 Wheels
- 14 Dirt bag
- 15 Foamed plastic filter
- 16 Crevice nozzle
- 17 Attachment for smooth floors
- 18 Attachment for carpets
- 19 Adapter
- 20 Additional filter


3. Intended use

The wet and dry vacuum cleaner is designed for wet and dry vacuuming using the appropriate filter. The appliance is not suitable for the vacuuming of combustible, explosive or harmful substances.

The equipment is to be used only for its prescribed purpose. Any other use is deemed to be a case of misuse. The user / operator and not the manufacturer will be liable for any damage or injuries of any kind caused as a result of this.

Please note that our equipment has not been designed for use in commercial, trade or industrial applications. Our warranty will be voided if the equipment is used in commercial, trade or industrial businesses or for equivalent purposes.

4. Technical data

Mains voltage:	230 V ~ 50 Hz
Power input:	1.250 W
Container volume:	15 l
Weight:	4.2 kg
Protection class:	II / 

5. Before starting the equipment

Important!

- Before you connect the equipment to the mains supply make sure that the data on the rating plate are identical to the mains data.
- The appliance may only be connected to a shock-proof socket!

5.1 Appliance assembly

Fitting the appliance head (Fig. 4)

The appliance head (3) is fastened to the container (7) by the locking hook (6). To remove the appliance head (3), open the locking hook (6) and remove the appliance head (3). When fitting the appliance head (3), make sure that the locking hook (6) locks into place correctly.

Assembling the wheels (Fig. 5)

Fit the wheels (13) in accordance with fig. 5.

Fitting the handle (Fig. 8)

Use a screwdriver to fit the handle (8).

5.2 Fitting the filter

Important!

Never use the wet and dry vacuum cleaner without a filter!

Always ensure that the filters are perfectly secure!

Fitting the foam filter (Fig. 6)

For wet-vacuuming, slip the supplied foamed plastic filter (15) over the filter basket (Figs. 2/4).

Fitting the additional filter (Fig. 7)

For dry vacuum cleaning always use the supplied additional filter (20). Mount the additional filter, so that no air is sucked through the filter cage (4) without being filtered.

Assembling the dirt bag (Fig. 9)

For vacuuming fine, dry dirt it is recommended that you fit the dirt bag (14). Slip the dirt bag (14) over the vacuuming hole. The dirt bag (14) is suitable for dry-vacuuming only. The dirt bag makes it easier to dispose of the sucked-in dust.

5.3 Fitting the suction hose (Fig. 3, 10, 11)

Connect the suction hose (10) to the corresponding connector on the wet and dry vacuum cleaner, depending on the application required.

Vacuuming

Connect the suction hose (10) to the suction hose connector (8)

Blowing

Connect the suction hose (10) to the blow connector (9)

One or more of the elements which make up the 3-part suction tube (11) can be attached to the suction hose (10) to extend it. The adapter (19) must be inserted between the suction tube (10) and the combination nozzle (12) or crevice nozzle (16).

5.4 Suction nozzles

Combination nozzle (12)

The combination nozzle (12) with attachments (17, 18) is for vacuuming solids and liquids over medium to large areas. The crevice nozzle (16) is specially designed for cleaning cervices and edges.

6. Operation

Important!

Switch off the equipment if liquid or foam is emitted with the exhaust air when wet vacuum cleaning.

6.1 On/Off switch (Fig. 1)

Switch position 0: Off

Switch position I: On

6.2 Dry vacuuming

Use the dirt bag (14) and the additional filter (20) for dry vacuuming (see point 5.2).

Always ensure that the filters are perfectly secure.

6.3 Wet vacuuming

For wet-vacuuming, use the foam filter (15) (see point 5.2).

Check that the filter is securely fitted at all times.

GB

⚠ Important.

When wet vacuuming, the floating safety switch (5) turns off the wet and dry vacuum cleaner automatically when the maximum level is reached.

⚠ Important!

The wet and dry vacuum cleaner is not suitable for the vacuuming of combustible liquids.
For wet vacuuming, use only the supplied foam filter.

6.4 Blowing

Connect the suction hose (10) to the blow connector (9) on the wet and dry vacuum cleaner.

7. Cleaning, maintenance and ordering of spare parts

⚠ Important!

Always pull out the mains power plug before starting any cleaning work.

7.1 Cleaning

- Keep all safety devices, air vents and the motor housing free of dirt and dust as far as possible.
- We recommend that you clean the equipment immediately after you use it.

7.2 Cleaning the appliance head (3)

Clean the appliance regularly with a damp cloth and some soft soap. Do not use cleaning agents or solvents; these may be aggressive to the plastic parts in the appliance.

7.3 Cleaning the container (7)

The container can be cleaned with a damp cloth and some soft soap or under running water, depending on the amount of dirt.

7.4 Cleaning the foam filter (15)

Clean the foam filter (15) with a little soft soap under running water and allow it to air-dry.

7.5 Servicing

At regular intervals and before each use, check that the filters in the wet and dry vacuum cleaner are securely fitted.

7.6. Ordering spare parts

Please provide the following information on all orders for spare parts:

- Model/type of the equipment
- Article number of the equipment

- ID number of the equipment
 - Part number of the required spare part
- For our latest prices and information please go to www.isc-gmbh.info

8. Replacing the power cable

If the power cable for this equipment is damaged, it must be replaced by the manufacturer or its after-sales service or similarly trained personnel to avoid danger.

9. Disposal and recycling

The equipment is supplied in packaging to prevent it from being damaged in transit. The raw materials in this packaging can be reused or recycled. The equipment and its accessories are made of various types of material, such as metal and plastic. Defective components must be disposed of as special waste. Ask your dealer or your local council.

⚠ Attention !

Lors de l'utilisation d'appareils, il faut respecter certaines mesures de sécurité afin d'éviter des blessures et dommages. Veuillez donc lire attentivement ce mode d'emploi. Veillez à le conserver en bon état pour pouvoir accéder aux informations à tout moment. Si l'appareil doit être remis à d'autres personnes, veillez à leur remettre aussi ce mode d'emploi.

Nous déclinons toute responsabilité pour les accidents et dommages dus au non-respect de ce mode d'emploi et des consignes de sécurité.

1. Consignes de sécurité

- Attention: avant le montage et la mise en service, respectez absolument le mode d'emploi.
- Contrôlez que la tension secteur figurant sur la plaque d'identification correspond à la tension secteur.
- Branchez l'appareil uniquement sur des prises de courant de sécurité conformes aux spécifications 230 Volt, 50 Hz.
- Fusible mini. 16A.
- Débranchez la prise secteur : lorsque vous n'utilisez pas l'appareil, avant d'ouvrir l'appareil, avant le nettoyage et l'entretien.
- Ne nettoyez jamais l'appareil avec des solvants.
- Ne retirez pas la fiche de la prise en la tirant par le câble.
- Ne laissez pas l'appareil sans surveillance.
- Interdire l'accès aux enfants.
- Il faut veiller à ne pas abîmer ni endommager la ligne de raccordement secteur en roulant dessus, en l'écrasant, en la tirant ou par d'autres actions du même genre.
- L'appareil ne doit pas être utilisé si l'état de la ligne de raccordement réseau n'est pas impeccable.
- Lors du remplacement de la ligne de raccordement secteur, il ne faut pas s'écarter des modèles indiqués par le producteur.
Ligne de raccordement réseau : H 05 VV - F 2 x 0,75 mm²
- N'aspirez jamais : d'allumettes brûlantes, de cendres ni de mégots en combustion, de matériaux, vapeurs ou liquides combustibles, corrosifs ou explosifs.
- Cet appareil n'est pas fait pour aspirer des poussières nocives pour la santé.
- Conservez l'appareil à un endroit sec.
- Ne mettez pas en service un appareil endommagé.
- Service après-vente uniquement dans nos

postes service après-vente autorisés.

- Utilisez uniquement l'appareil pour les travaux pour lesquels il a été construit.
- Lorsque vous nettoyez des escaliers, la plus grande prudence est de mise.
- Utilisez exclusivement des accessoires et pièces détachées d'origine.

Cet appareil ne convient pas aux personnes (y compris les enfants) qui en raison de leurs capacités physiques, sensorielles ou intellectuelles ou leur manque d'expérience et/ou de connaissances ne peuvent pas l'utiliser de manière sûre, à moins d'être surveillées et de recevoir les instructions relatives à l'utilisation de l'appareil par une personne responsable de leur sécurité. Surveillez les enfants pour vous assurer qu'ils ne jouent pas avec l'appareil.

2. Description de l'appareil et étendue de la livraison

- 1 Poignée
- 2 Interrupteur Marche/Arrêt
- 3 Tête de l'appareil
- 4 Cage filtrante
- 5 Soupape de sécurité à flotteur
- 6 Crochets de fermeture
- 7 Réservoir
- 8 Raccord du tuyau d'aspiration
- 9 Raccord de soufflerie
- 10 Tuyau d'aspiration flexible
- 11 Tube d'aspiration à 3 pièces
- 12 Buse combinée
- 13 Roues
- 14 Filtres collecteurs d'impuretés
- 15 Filtre mousse
- 16 Buse à joints
- 17 Embout pour sols lisses
- 18 Embout pour moquette
- 19 Pièce intercalaire
- 20 Filtre supplémentaire

3. Utilisation conforme à l'affectation

L'aspirateur sec/humide est adapté pour aspirer de l'eau et de la poussière en utilisant le filtre correspondant. L'appareil n'est pas conçu pour aspirer des substances combustibles, explosives ni dangereuses pour la santé.

La machine doit exclusivement être employée conformément à son affectation. Chaque utilisation

F

allant au-delà de cette affectation est considérée comme non conforme. Pour les dommages en résultant ou les blessures de tout genre, le producteur décline toute responsabilité et l'opérateur/l'exploitant est responsable.

Veillez au fait que nos appareils, conformément au règlement, n'ont pas été conçus pour être utilisés dans un environnement professionnel, industriel ou artisanal. Nous déclinons toute responsabilité si l'appareil venait à être utilisé professionnellement, artisanalement ou par des sociétés industrielles, tout comme pour toute activité équivalente.

4. Caractéristiques techniques

Tension du réseau :	230V~50 Hz
Puissance absorbée :	1250 W
Volume du réservoir :	15 l
Poids :	4,2 kg
Classe de protection :	II/□

5. Avant la mise en service

⚠ Attention !

- Assurez-vous, avant de connecter la machine, que les données se trouvant sur la plaque de signalisation correspondent bien aux données du réseau.
- L'appareil doit uniquement être raccordé à une prise de courant de sécurité !

5.1 Montage de l'appareil

Montage de la tête de l'appareil (fig. 4)

La tête de l'appareil (3) est fixée sur le réservoir (7) avec un crochet de fermeture (6). Pour retirer la tête de l'appareil (3), ouvrez le crochet de fermeture (6) et enlevez la tête de l'appareil (3). Lors du montage de la tête de l'appareil (3), veillez à ce que le crochet de fermeture (6) s'encrante correctement.

Montage des roues (fig. 5)

Montez les roues (13) conformément à la figure 5.

Montage de la poignée (fig. 8)

Montez la poignée (8) avec un tournevis.

5.2 Montage des filtres

⚠ Attention !

Ne jamais utiliser l'aspirateur à eau et poussière sans filtre !

Veillez toujours à la bonne fixation du filtre !

Montage du filtre en mousse (fig. 6)

Pour aspirer de l'eau, tirez le filtre en mousse (15) joint au-dessus de la cage filtrante (fig. 2/4).

Montage du filtre supplémentaire (fig. 7)

Lorsque vous aspirez à sec, utilisez toujours le filtre supplémentaire (20) fourni. Montez le filtre supplémentaire de telle sorte que l'air ne puisse être aspiré par la cage filtrante (4) sans avoir été filtré.

Montage du sac collecteur d'impuretés (fig. 9)

Pour aspirer de la saleté fine et sèche, il est conseillé de monter un sac collecteur d'impuretés (14). Tirez le sac collecteur d'impuretés (14) au-dessus de la bouche d'aspiration. Le sac collecteur d'impuretés (14) convient uniquement à l'aspiration de la poussière. La poussière aspirée peut être éliminée plus facilement avec le sac collecteur d'impuretés.

5.3 Montage du tuyau d'aspiration (fig. 3, 10, 11)

Raccordez en fonction du cas d'application le tuyau d'aspiration (10) avec le raccord correspondant de l'aspirateur à eau et poussière.

Aspirer

Raccordez le tuyau d'aspiration (10) au niveau du raccord du tuyau d'aspiration (8).

Souffler

Raccordez le tuyau d'aspiration (10) au niveau du raccord de soufflerie (9).

Pour prolonger le tuyau d'aspiration (10), on peut monter un ou plusieurs éléments du tube d'aspiration à trois pièces (11) sur le tuyau d'aspiration (10). La pièce intercalaire (19) doit être enfichée entre le tube d'aspiration (10) et la buse combinée (12) ou la buse à joints (16).

5.4 Buses d'aspiration

Buse combinée (12)

La buse combinée (12) avec inserts (17, 18) convient à aspirer des substances solides et des liquides sur des surfaces moyennes à grandes. La buse à joints (16) convient spécialement au nettoyage de joints et d'arêtes.

6. Commande

⚠ Attention !

Mettez l'appareil hors circuit, si lors de l'aspiration de l'eau, du liquide ou de la mousse sort avec l'air d'évacuation.

6.1 Interrupteur marche / arrêt (fig. 1)

Position de l'interrupteur 0 : Arrêt
Position de l'interrupteur I : Marche

6.2 Aspirer à sec

Utilisez le sac collecteur d'impuretés (14) et le filtre supplémentaire (20) pour aspirer à sec (cf. point 5.2).
Veillez toujours à la bonne fixation du filtre !

6.3 Aspirer de l'eau

Utilisez le filtre en mousse (15) pour aspirer de l'eau (cf. point 5.2).
Veillez toujours à la bonne fixation du filtre !

⚠ Attention !

Lorsque vous aspirez de l'eau, l'aspirateur d'eau et de poussière se met automatiquement hors service par le biais de la soupape de sécurité à flotteur (5) quand le niveau de remplissage maximal est atteint.

⚠ Attention !

L'aspirateur à eau et poussière n'est pas fait pour aspirer des liquides inflammables !
Utilisez uniquement le filtre en mousse fourni pour aspirer de l'eau !

6.4 Souffler

Raccordez le tuyau d'aspiration (10) avec le raccord de soufflerie (9) de l'aspirateur à eau et poussière.

7. Nettoyage, maintenance et commande de pièces de rechange

⚠ Attention !

Retirez la fiche de contact avant tous travaux de nettoyage.

7.1 Nettoyage

- Maintenez les dispositifs de protection, les fentes à air et le carter de moteur aussi propres (sans poussière) que possible.
- Nous recommandons de nettoyer l'appareil directement après chaque utilisation.

7.2 Nettoyage de la tête d'appareil (3)

Nettoyez l'appareil régulièrement à l'aide d'un chiffon humide et un peu de savon. N'utilisez aucun produit de nettoyage ni détergent ; ils pourraient endommager les pièces en matières plastiques de l'appareil.

7.3 Nettoyage du réservoir (7)

Le réservoir peut être nettoyé, en fonction du degré d'encrassement, avec un chiffon humide et un peu de savon noir ou sous l'eau courante.

7.4 Nettoyage du filtre en mousse (15)

Nettoyez le filtre en mousse (15) avec un peu de savon noir sous l'eau courante et laissez-le sécher à l'air.

7.5 Maintenance

Contrôlez régulièrement la bonne fixation du filtre de l'aspirateur à eau et poussière et avant chaque application.

7.6. Commande de pièces de rechange

Veillez indiquer ce qui suit pour toute commande de pièces de rechange :

- Type de l'appareil
- Référence de l'appareil
- Numéro d'identification de l'appareil
- Numéro de pièce de rechange de la pièce de rechange nécessaire

Vous trouverez les prix et informations actuelles à l'adresse www.isc-gmbh.info

8. Remplacement de la ligne de raccordement réseau

Si la ligne de raccordement réseau de cet appareil est endommagée, il faut la faire remplacer par le producteur ou son service après-vente ou par une personne qualifiée afin d'éviter tout risque.

9. Mise au rebut et recyclage

L'appareil se trouve dans un emballage permettant d'éviter les dommages dus au transport. Cet emballage est une matière première et peut donc être réutilisé ultérieurement ou être réintroduit dans le circuit des matières premières. L'appareil et ses accessoires sont en matériaux divers, comme par ex. des métaux et matières plastiques. Éliminez les composants défectueux dans les systèmes d'élimination des déchets spéciaux. Renseignez-vous dans un commerce spécialisé ou auprès de l'administration de votre commune !



⚠ **Attenzione!**

Nell'usare gli apparecchi si devono rispettare alcune avvertenze di sicurezza per evitare lesioni e danni. Quindi leggete attentamente queste istruzioni per l'uso. Conservate bene le informazioni per averle a disposizione in qualsiasi momento. Se date l'apparecchio ad altre persone consegnate loro queste istruzioni per l'uso insieme all'apparecchio. Non ci assumiamo alcuna responsabilità per incidenti o danni causati dal mancato rispetto di queste istruzioni e delle avvertenze di sicurezza.

1. Avvertenze di sicurezza

- Attenzione: prima del montaggio e della messa in esercizio osservate assolutamente le istruzioni per l'uso.
- Controllate che la tensione di rete indicata sulla targhetta corrisponda alla tensione di rete a disposizione.
- Collegate l'apparecchio solo ad una regolare presa con messa a terra da 230 Volt, ~ 50 Hz.
- Protezione di almeno 16 A.
- Staccate la spina dalla presa di corrente: quando l'apparecchio non viene usato, prima di aprire l'apparecchio, prima della pulizia e della manutenzione.
- Non pulite mai l'apparecchio con solventi.
- Non staccate la spina dalla presa di corrente tirando il cavo.
- Non lasciate l'apparecchio incustodito.
- Tenete lontani i bambini.
- Fate attenzione che il cavo di alimentazione non venga rovinato o danneggiato passandoci sopra, schiacciandolo, tirandolo o trattandolo in modo simile.
- L'apparecchio non deve essere usato se il cavo di alimentazione non è in perfetto stato.
- In caso di sostituzione del cavo di alimentazione non dovete allontanarvi dalle versioni indicate dal produttore.
Cavo di alimentazione: H 05 VV - F 2 x 0,75 mm²
- Non aspirate in nessun caso: fiammiferi accesi o ancora incandescenti, ceneri e mozziconi di sigarette che non siano spenti, sostanze, vapori e liquidi infiammabili, caustici o esplosivi.
- Questo apparecchio non è adatto all'aspirazione di polveri nocive alla salute.
- Conservate l'apparecchio in luoghi asciutti.
- Non mettete in funzione l'apparecchio se è difettoso.
- Assistenza solo presso centri di servizio assistenza autorizzati.
- Utilizzate l'apparecchio solo per i lavori per i

quali è stato costruito.

- Nella pulizia di scale occorre essere estremamente attenti.
- Usate solamente accessori e ricambi originali.

Questo apparecchio non è destinato ad essere usato da persone (bambini compresi) con capacità fisiche, sensoriali o mentali limitate o che manchino di esperienza e/o conoscenze, a meno che non vengano sorvegliati da una persona responsabile per la loro sicurezza o abbiano ricevuto da questa istruzioni su come usare l'apparecchio. I bambini devono essere sorvegliati per assicurarsi che non giochino con l'apparecchio.

2. Descrizione dell'apparecchio ed elementi forniti

- 1 Impugnatura
- 2 Interruttore ON/OFF
- 3 Testa dell'apparecchio
- 4 Cestello filtro
- 5 Valvola di sicurezza a galleggiante
- 6 Gancio di chiusura
- 7 Contenitore
- 8 Attacco tubo di aspirazione
- 9 Attacco di soffiaggio
- 10 Tubo flessibile di aspirazione
- 11 Tubo di aspirazione a tre elementi
- 12 Bocchetta combinata
- 13 Ruote
- 14 Sacchetto di raccolta dello sporco
- 15 Filtro di gommapiuma
- 16 Bocchetta tergifughe
- 17 Spazzola per pavimento liscio
- 18 Spazzola per moquette
- 19 Pezzo intermedio
- 20 Filtro addizionale

3. Utilizzo proprio

L'aspiratutto è adatto per l'aspirazione a secco / a umido utilizzando il rispettivo filtro. L'apparecchio non è destinato all'aspirazione di sostanze infiammabili, esplosive o dannose per la salute.

L'apparecchio deve essere usato solamente per lo scopo a cui è destinato. Ogni altro tipo di uso che esuli da quello previsto non è conforme.

L'utilizzatore/l'operatore, e non il costruttore, è responsabile dei danni e delle lesioni di ogni tipo che ne risultino.



Tenete presente che i nostri apparecchi non sono stati costruiti per l'impiego professionale, artigianale o industriale. Non riconosciamo alcuna garanzia se l'apparecchio viene usato in imprese commerciali, artigianali o industriali, o in attività equivalenti.

4. Caratteristiche tecniche

Tensione di rete:	230V~ 50 Hz
Potenza assorbita:	1250 W
Capienza del recipiente:	15 l
Peso:	4,2 kg
Grado di protezione:	II/□

5. Prima della messa in esercizio

⚠ Attenzione!

- Prima di inserire la spina nella presa di corrente assicuratevi che i dati sulla targhetta di identificazione corrispondano a quelli di rete.
- L'apparecchio deve essere collegato solo ad una presa con messa a terra!

5.1 Montaggio dell'apparecchio

Montaggio della testa dell'apparecchio (Fig. 4)

La testa dell'apparecchio (3) è fissata al contenitore (7) dal gancio di chiusura (6). Per togliere la testa dell'apparecchio (3), aprite il gancio di chiusura (6) e togliete la testa dell'apparecchio (3). Nel montare la testa dell'apparecchio (3) badate che il gancio di chiusura (6) scatti correttamente.

Montaggio delle ruote (Fig. 5)

Montate le ruote (13) come mostrato nella Fig. 5.

Montaggio dell'impugnatura (Fig. 8)

Montate l'impugnatura (8) con un cacciavite.

5.2 Montaggio dei filtri

⚠ Attenzione!

Non usate mai l'aspiratutto senza filtro!
Controllate sempre che i filtri siano ben fissati!

Montaggio del filtro di gommapiuma (Fig. 6)

Per l'aspirazione a umido mettete il filtro di gommapiuma accluso (15) sul cestello filtro (Fig. 2/4).

Montaggio del filtro addizionale (Fig. 7)

Nell'aspirazione a secco utilizzate sempre il filtro addizionale fornito (20). Montate il filtro addizionale in modo tale che nel cestello filtro (4) venga aspirata solo aria filtrata.

Montaggio del sacco di raccolta dello sporco (Fig. 9)

Per l'aspirazione di sporco fine e secco si consiglia di montare il sacco di raccolta dello sporco (14). Infilate il sacco di raccolta dello sporco (14) sull'apertura d'aspirazione. Il sacco di raccolta dello sporco (14) è adatto solo per l'aspirazione a secco! La polvere aspirata può essere facilmente rimossa tramite il sacco di raccolta dello sporco.

5.3 Montaggio del tubo flessibile di aspirazione (Fig. 3,10,11)

A seconda dello scopo di utilizzo, collegate il tubo flessibile di aspirazione (10) con l'attacco dell'aspiratutto.

Aspirazione

Inserite il tubo flessibile di aspirazione (10) nel relativo attacco (8).

Soffiaggio

Inserite il tubo flessibile di aspirazione (10) nell'attacco di soffiaggio (9).

Per prolungare il tubo flessibile di aspirazione (10) potete applicare uno o più dei 3 elementi del tubo di aspirazione (11) al tubo flessibile di aspirazione (10). Fra il tubo di aspirazione (10) e la bocchetta combinata (12) ovvero la bocchetta terghi fughe (16) deve essere inserito il pezzo intermedio (19).

5.4 Bocchette di aspirazione

Bocchetta combinata (12)

La bocchetta combinata (12) con spazzole (17,18) è adatta all'aspirazione di solidi e liquidi su superfici da medie a grandi. La bocchetta terghi fughe (16) è particolarmente adatta per la pulizia di fughe e spigoli.

6. Utilizzo

⚠ Attenzione!

Disinserite l'apparecchio se durante l'aspirazione a umido fuoriesce del liquido o della schiuma assieme all'aria di scarico.



6.1 Interruttore ON/OFF (Fig. 1)

Posizione "0" dell'interruttore: Spento
Posizione "I" dell'interruttore: Acceso

6.2 Aspirazione a secco

Per l'aspirazione a secco impiegate il sacco di raccolta dello sporco (14) ed il filtro addizionale (20) (vedi punto 5.2).

Controllate sempre che i filtri siano ben fissati!

6.3 Aspirazione a umido

Per l'aspirazione ad umido impiegate il filtro di gommapiuma (15) (vedi punto 5.2).

Controllate sempre che il filtro sia ben fissato!

Attenzione!

Nell'aspirazione a umido l'aspiratutto viene spento automaticamente dalla valvola di sicurezza a galleggiante (5) al raggiungimento del livello massimo di riempimento.

Attenzione!

L'aspiratutto non è adatto all'aspirazione di liquidi infiammabili!

Per l'aspirazione di liquidi impiegate solo il filtro di gommapiuma accluso!

6.4 Soffiaggio

Collegate il tubo di aspirazione (10) con l'attacco di soffiaggio (9) dell'aspiratutto.

7. Pulizia, manutenzione e ordinazione dei pezzi di ricambio

Attenzione!

Prima di qualsiasi lavoro di pulizia staccate la spina dalla presa di corrente.

7.1 Pulizia

- Tenete il più possibile i dispositivi di protezione, le fessure di aerazione e la carcassa del motore liberi da polvere e sporco.
- Consigliamo di pulire l'apparecchio subito dopo averlo usato.

7.2 Pulizia della testa dell'apparecchio (3)

Pulite l'apparecchio regolarmente con un panno umido ed un po' di sapone. Non usate detergenti o solventi, perché questi ultimi potrebbero danneggiare le parti in plastica dell'apparecchio.

7.3 Pulizia del contenitore (7)

A seconda del tipo di sporco potete pulire il contenitore con un panno umido ed un po' di sapone, oppure sotto acqua corrente.

7.4 Pulizia del filtro di gommapiuma (15)

Pulite il filtro di gommapiuma (15) con un po' di sapone sotto acqua corrente e lasciatelo asciugare all'aria.

7.5 Manutenzione

Controllate regolarmente e prima di ogni utilizzo che il filtro dell'aspiratutto sia ben fissato.

7.6. Ordinazione dei pezzi di ricambio

In caso di ordinazione di pezzi di ricambio è necessario indicare quanto segue:

- tipo di apparecchio
- numero di articolo dell'apparecchio
- numero di identificazione dell'apparecchio
- numero del pezzo di ricambio richiesto

Per i prezzi e le informazioni attuali si veda

www.isc-gmbh.info

8. Sostituzione del cavo di alimentazione

Se il cavo di alimentazione di questo apparecchio viene danneggiato deve essere sostituito dal produttore, dal suo servizio di assistenza clienti o da una persona al pari qualificata al fine di evitare pericoli.

9. Smaltimento e riciclaggio

L'apparecchio si trova in una confezione per evitare i danni dovuti al trasporto. Questo imballaggio rappresenta una materia prima e può perciò essere utilizzato di nuovo o riciclato. L'apparecchio e i suoi accessori sono fatti di materiali diversi, per es. metallo e plastica. Consegnate i pezzi difettosi allo smaltimento di rifiuti speciali. Per informazioni rivolgetevi ad un negozio specializzato o all'amministrazione comunale!

⚠️ Viktigt!

Ved brug af denne type produkter er der visse sikkerhedsforanstaltninger, der skal tages højde for, så skader på personer og materiel undgås. Læs derfor betjeningsvejledningen grundigt igennem. Opbevar betjeningsvejledningen et praktisk sted, så du altid har den lige ved hånden. Husk at lade betjeningsvejledningen følge med produktet, hvis du overdrager det til andre!

Vi fraskriver os ethvert ansvar for skader på personer eller materiel, der måtte opstå som følge af, at anvisningerne i denne betjeningsvejledning, navnlig vedrørende sikkerhed, ikke overholdes.

- Brug kun sugeren til formål, den er konstrueret til.
- Vær særlig opmærksom ved rengøring af trapper.
- Brug kun originale tilbehørs- og reservedele.

Produktet må ikke betjenes af personer (inkl. børn) med begrænsede fysiske eller sensoriske færdigheder, eller personer, der ikke er i psykisk balance. Manglende erfaring og kendskab til produktets anvendelse fratager ligeledes en person retten til at betjene produktet, med mindre dette sker under opsyn eller efter en grundig instruktion. Pas på, at børn ikke benytter produktet som legetøj.

1. Sikkerhedsanvisninger

- Viktigt: Det er vigtigt, at du læser betjeningsvejledningen inden montage og idriftsættelse.
- Kontroller, om netspændingen angivet på mærkepladen svarer til den forhåndenværende netspænding.
- Må kun tilsluttes en stikdåse på 230 volt, ~50 Hz, der er jordet ifølge forskrifterne.
- Mindst 16 A sikring.
- Træk stikket ud af stikkontakten, når: sugeren ikke benyttes, før sugeren åbnes, før rengøring og vedligeholdelse.
- Rengør aldrig sugeren med opløsningsmidler.
- Tag fat i selve stikket, når du trækker ledningen ud af stikkontakten.
- Sugeren må ikke efterlades i driftklar tilstand uden opsyn.
- Børn må ikke have adgang til sugeren.
- Pas på, at netledningen ikke ødelægges eller beskadiges, f.eks. ved at den køres over, kommer i klemme eller udsættes for trækbelastning.
- Sugeren må ikke benyttes, hvis netledningen ikke er i fejlfri stand.
- Ved udskiftning af netledning må kun benyttes de ledningstyper, som foreskrives af producenten.
Netledning: H 05 VV - F 2 x 0,75 mm²
- Må under ingen omstændigheder indsuges: Brændende tændstikker, glødende aske og cigaretskod, brændbare, ætsende, brandfarlige eller eksplosive stoffer, dampe og væsker.
- Sugeren er ikke beregnet til ind sugning af sundhedsskadeligt støv.
- Sugeren skal opbevares i tørre lokaler.
- Anvend ikke sugeren, hvis den er beskadiget.
- Servicearbejde er forbeholdt autoriseret kundeservice.

2. Produktbeskrivelse og leveringsomfang

- 1 Håndtag
- 2 Tænd/Sluk-knap
- 3 Overdel
- 4 Filterkurv
- 5 Sikkerhedssvømmerventil
- 6 Lukkehaspe
- 7 Beholder
- 8 Tilslutning sugeslange
- 9 Blæsetilslutning
- 10 Bøjelig sugeslange
- 11 Sugerør i 3 dele
- 12 Universalmundstykke
- 13 Hjul
- 14 Støvpose
- 15 Skumstoffilter
- 16 Fugemundstykke
- 17 Indsats til glatte gulve
- 18 Indsats til tæpper
- 19 Mellemstykke
- 20 Ekstrafilter

3. Formålsbestemt anvendelse

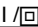
Våd-/tørsugeren er beregnet til våd- og tørsugning med anvendelse af passende filter. Sugeren er ikke beregnet til op sugning af brændbare, eksplosive eller sundhedsskadelige stoffer.

Sugeren må kun anvendes i overensstemmelse med det tilsigtede formål. Enhver anden form for anvendelse er ikke tilladt. Vi fraskriver os ethvert ansvar for skader, det være sig på personer eller materiel, der måtte opstå som følge af, at sugeren ikke er blevet anvendt korrekt. Ansvaret bæres alene af brugeren/ejeren.

DK/N

Bemærk, at vore produkter ikke er konstrueret til erhvervsmæssig, håndværksmæssig eller industriel brug. Vi fraskriver os ethvert ansvar, såfremt sugeren anvendes i erhvervsmæssigt, håndværksmæssigt, industrielt eller lignende øjemed.

4. Tekniske data

Netspænding:	230V~ 50 Hz
Optagen effekt:	1250 W
Beholdervolumen:	15 l
Vægt:	4,2 kg
Kapslingsklasse:	II / 

5. Før ibrugtagning

Vigtigt!

- Inden sugeren slutes til strømforsyningsnettet, skal du kontrollere, at angivelserne på mærkepladen svarer til strømforsyningsnettets data.
- Sugeren må kun tilsluttes en jordet stikdåse!

5.1 Samling af sugeren

Montering af overdelen (fig. 4)

Overdelen (3) er fastgjort til beholderen (7) med lukkehasperne (6). For at tage sugerens overdelen (3) af åbnes lukkehasperne (6), og overdelen (3) løftes op. Sørg for, at lukkehasperne (6) går ordentligt i indgreb, når overdelen (3) sættes på.

Montering af hjul (fig. 5)

Monter hjulene (13) som vist på fig. 5.

Montering af håndtag (fig. 8)

Monter håndtaget (8) med en skruetrækker.

5.2 Montering af filtre

Vigtigt!

Våd-/tørsugeren må aldrig benyttes uden filtre!
Vær altid opmærksom på, om filtrene sidder ordentligt fast!

Montering af skumstoffilter (fig. 6)

Til vådsugning trækkes det medfølgende skumstoffilter (15) hen over filterkurven (fig. 2/4).

Montering af ekstrafilter (fig. 7)

Brug altid det medfølgende ekstrafilter (20) til tørsugning. Monter ekstrafiltret således, at der ikke suges luft ufiltreret gennem filterkurven (4).

Montering af støvpose (fig. 9)

Til opsugning af fint, tørt støv anbefales det at sætte støvposen (14) i. Træk støvposen (14) hen over indsugningsåbningen. Støvposen (14) er kun beregnet til tørsugning. Indsugst støv kan lettere bortskaffes med støvposen.

5.3 Montering af sugeslange (fig. 3, 10, 11)

Sugeslangen (10) forbindes med den rigtige tilslutning på våd-/tørsugeren, afhængig af anvendelsessituationen.

Sugning

Sæt sugeslangen (10) ind i tilslutningen til sugeslange (8)

Blæsning

Sæt sugeslangen (10) ind i blæsetilslutningen (9)

For at forlænge sugeslangen (10) kan der sættes en eller flere elementer af det 3-delte sugerør (11) på sugeslangen (10). Mellemstykket (19) skal sættes ind mellem sugerøret (10) og universalmundstykket (12) eller fugemundstykket (16).

5.4 Mundstykker

Universalmundstykke (12)

Universalmundstykket (12) med indsats (17, 18) er beregnet til opsugning af fedtstoffer og væsker fra mellemstore til store flader. Fugemundstykket (16) er særligt egnet til rengøring af fuger og kanter.

6. Betjening

Vigtigt!

Sluk for sugeren, hvis der trænger væske eller skum med ud i udblæsningsluften under vådsugning.

6.1 Tænd/Sluk-knap (fig. 1)

Position 0: Fra
Position I: Til

6.2 Tørsugning

Benyt støvposen (14) og ekstrafiltret (20) til tørsugning (se punkt 5.2).
Vær altid opmærksom på, om filtrene sidder ordentligt fast!

6.3 Vådsugning

Benyt skumstoffiltret (15) til vådsugning (se punkt 5.2).

Sørg for, at filtret altid sidder ordentligt fast!

Vigtigt!

Ved vådsugning sørger sikkerhedssvømmerventilen (5) for, at våd-/tørsugereren automatisk kobler fra, når det maksimale fyldniveau er nået.

Vigtigt!

Våd-/tørsugereren er ikke beregnet til opsugning af brændbare væsker!

Til vådsugning benyttes kun det medfølgende skumstoffilter!

6.4 Blæsning

Forbind sugeslangen (10) med blæsetilslutningen (9) på våd-/tørsugereren.

7. Renholdelse, vedligeholdelse og reservedelsbestilling

Vigtigt!

Træk stikket ud af stikkontakten inden renholdelsesarbejde.

7.1 Renholdelse

- Hold så vidt muligt beskyttelsesanordninger, ventilationskanaler og motorhus fri for støv og snavs.
- Vi anbefaler, at sugeren rengøres hver gang efter brug.

7.2 Rengøring af overdel (3)

Rengør af og til sugeren med en fugtig klud og lidt blød sæbe. Undgå brug af rengørings- og opløsningsmidler, da det vil kunne beskadige kunststoffdelene.

7.3 Rengøring af beholder (7)

Beholderen kan, alt efter hvor snavset, den er, rengøres med en fugtig klud og lidt blød sæbe eller under rindende vand.

7.4 Rengøring af skumstoffilter (15)

Skumstoffiltret (15) rengøres med lidt blød sæbe under rindende vand, hvorefter det lufttørres.

7.5 Vedligeholdelse

Kontroller med jævne mellemrum og hver gang, inden du tager våd-/tørsugereren i brug, at filtrene sidder ordentligt fast.

7.6. Reservedelsbestilling

Følgende bedes oplyst ved bestilling af reservedele:

- Produktets typebetegnelse
 - Produktets varenummer
 - Produktets identifikationsnummer
 - Nummeret på den ønskede reservedel
- Aktuelle priser og øvrig information findes på internetadressen www.isc-gmbh.info

8. Udskiftning af nettilslutningsledning

Hvis maskinens nettilslutningsledning beskadiges, skal den skiftes ud af producenten eller dennes kundeservice eller af person med lignende kvalifikationer for at undgå fare for personskade.

9. Bortskaffelse og genbrug

Sugeren leveres indpakket for at undgå transportskader. Emballagen består af råmaterialer og kan genanvendes eller indleveres på genbrugsstation. Sugeren og dens tilbehør består af forskellige materialer, f.eks. metal og plast. Defekte komponenter skal kasseres ifølge miljøforskrifterne og må ikke smides ud som almindeligt husholdningsaffald. Hvis du er i tvivl: Spørg din forhandler, eller forhør dig hos din kommune!

S**⚠ Obs!**

Innan produkterna kan användas måste särskilda säkerhetsanvisningar beaktas för att förhindra olyckor och skador. Läs därför noggrant igenom denna bruksanvisning. Förvara den på ett säkert ställe så att du alltid kan hitta önskad information. Om maskinen ska överlåtas till andra personer måste även denna bruksanvisning medfölja. Vi övertar inget ansvar för olyckor eller skador som har uppstått om denna bruksanvisning eller dessa säkerhetsanvisningar åsidosätts.

1. Säkerhetsanvisningar

- Obs! Beakta tvunget bruksanvisningen innan du monterar och använder maskinen.
- Kontrollera att nätspänningen som anges på typskylten stämmer överens med nätspänningen i vägguttaget.
- Anslut maskinen endast till ett vägguttag med 230 V, 50 Hz som jordats på föreskrivet sätt.
- Säkringarna måste uppgå till minst 16 A.
- Dra ut stickkontakten: om maskinen inte används, innan maskinen öppnas samt inför rengöring och underhåll.
- Rengör aldrig maskinen med lösningsmedel.
- Dra inte i kabeln för att ta ut stickkontakten ur vägguttaget.
- Lämna inte maskinen utan uppsikt om den är klar för användning.
- Tilltag lämpliga åtgärder för att förhindra att barn kommer åt maskinen.
- Se till att nätkabeln inte körs över, kläms in, utsätts för dragpåkänning eller liknande påfrestningar, eftersom det då finns risk för att den skadas.
- Maskinen får endast användas om nätkabeln är i fullgott skick.
- Om nätkabeln byts ut måste den nya kabeln vara av samma version som anges av tillverkaren.
Nätkabel: H 05 VV - F 2 x 0,75 mm²
- Sug aldrig in brinnande tändstickor, glödande aska eller cigarettfimpar, brännbara, frätande, brandfarliga eller explosiva ämnen, ångor och vätskor.
- Denna maskin är inte avsedd för uppsugning av hälsofarligt damm.
- Förvara maskinen i ett torrt utrymme.
- Använd inte maskinen om den är skadad.
- Service får endast utföras av behörig kundtjänst.
- Använd endast maskinen till de ändamål den är avsedd för.
- Var mycket försiktig när du rengör trappor.
- Använd endast originaltillbehör och -reservdelar.

Denna maskin är inte avsedd att användas av personer (inkl. barn) med begränsad fysisk, sensorisk eller mental förmåga eller bristfällig erfarenhet och/eller kunskap, såvida inte en person som ansvarar för säkerheten håller uppsikt eller ger instruktioner om korrekt användning av maskinen. Barn ska hållas under uppsikt för att säkerställa att de inte använder maskinen som leksak.

2. Beskrivning av maskinen samt leveransomfattning

- 1 Handtag
- 2 Strömbrytare
- 3 Kåpa
- 4 Filterkorg
- 5 Säkerhetsflottörventil
- 6 Snäpplås
- 7 Behållare
- 8 Anslutning för sugslang
- 9 Blåsanslutning
- 10 Böjlig sugslang
- 11 Sugrör med 3 delar
- 12 Kombinationsmunstycke
- 13 Hjul
- 14 Damppåse
- 15 Skumfilter
- 16 Elementmunstycke
- 17 Insats för släta golv
- 18 Insats för heltäckningsmatta
- 19 Mellanstycke
- 20 Extrafilter


3. Ändamålsenlig användning

Våt- och torrsugaren är avsedd för våt- och torrsugning med ett passande filter. Maskinen är inte avsedd för uppsugning av brännbara, explosiva eller hälsofarliga ämnen.

Maskinen får endast användas till sitt avsedda ändamål. Användningar som sträcker sig utöver detta användningsområde är ej ändamålsenliga. För materialskador eller personskador som resulterar av sådan användning ansvarar användaren själv. Tillverkaren övertar inget ansvar.

Tänk på att våra produkter endast får användas till ändamålsenligt syfte och inte har konstruerats för yrkesmässig, hantverksmässig eller industriell användning. Vi ger därför ingen garanti om produkten används inom yrkesmässiga, hantverksmässiga eller industriella verksamheter eller vid liknande aktiviteter.

4. Tekniska data

Nätspänning	230 V~ 50 Hz
Effektförbrukning	1250 W
Behållarens volym	15 l
Vikt	4,2 kg
Skyddsklass	II / 

5. Innan du använder maskinen

Obs!

- Innan du ansluter maskinen måste du övertyga dig om att uppgifterna på typskylten stämmer överens med nätets data.
- Maskinen får endast anslutas till ett jordat stickuttag!

5.1 Montera maskinen

Montera kåpan (bild 4)

Kåpan (3) har fästs vid behållaren (7) med snäpplås (6). För att kåpan (3) ska kunna tas av måste först snäpplåsen (6) öppnas. Därefter kan kåpan tas av. När kåpan (3) monteras måste man se till att snäpplåsen (6) hakar in rätt.

Montera hjulen (bild 5)

Montera hjulen (13) enligt beskrivningen i bild 5.

Montera handtaget (bild 8)

Montera handtaget (8) med en skruvmejsel.

5.2 Montera filtren

Varning!

Använd aldrig våt- och torrsugaren utan filter. Kontrollera alltid att filtren sitter fast.

Montera skumfiltret (bild 6)

Om du vill våtsuga, dra det bifogade skumfiltret (15) över filterkorgen (bild 2/4).

Montera extrafiltret (bild 7)

Använd alltid det bifogade extrafiltret om du vill torrsuga (20). Montera extrafiltret så att ingen ofiltrerad luft kan sugas genom filterkorgen (4).

Montera dammpåsen (bild 9)

För att fin och torr smuts ska kunna sugas upp rekommenderar vi att du monterar dammpåsen (14). Dra dammpåsen (14) över insugningsöppningen. Dammpåsen (14) är endast avsedd för torrsugning.

Damm som har sugits in är lättare att avfallshantera med dammpåsen.

5.3 Montera sugslangen (bild 3, 10, 11)

Beroende på aktuell användning ska sugslangen (10) kopplas till en passande anslutning på våt- och torrsugaren.

Sugfunktion

Anslut sugslangen (10) till suganslutningen (8).

Blåsfunktion

Anslut sugslangen (10) till blåsanslutningen (9).

Om du vill förlänga sugslangen (10) kan du ansluta ett eller flera element som hör till sugröret (11) till sugslangen (10). Mellanstycket (19) måste sedan monteras mellan sugröret (10) och kombinationsmunstycket (12) resp. elementmunstycket (16).

5.4 Sugmunstycken

Kombinationsmunstycke (12)

Kombinationsmunstycket (12) med insatser (17, 18) är avsett för att suga upp fasta ämnen och vätskor på medelstora till stora ytor. Elementmunstycket (16) är särskilt avsett för fogar och kanter.

6. Använda maskinen

Varning!

Slå ifrån maskinen om vätska eller skum tränger ut tillsammans med avluften om du våtsuger.

6.1 Strömbrytare (bild 1)

Brytarläge 0: Från
Brytarläge I: Från

6.2 Torrsugning

Använd dammpåsen (14) och extrafiltret (20) vid torrsugning (se punkt 5.2). Kontrollera alltid att filtren sitter fast.

6.3 Våtsugning

Använd skumfiltret (15) vid våtsugning (se punkt 5.2). Kontrollera alltid att filtret sitter fast!

Obs!

Vid våtsugning kopplas våt- och torrsugaren automatiskt ifrån av säkerhetsflottörventilen (5) när maximal vätskenivå har nåtts.

S**⚠ Obs!**

Våt- och torrsugaren är inte lämpad för uppsugning av brännbara vätskor.

Använd endast det bifogade skumfiltret vid våtsugning.

6.4 Blåsfunktion

Anslut sugslangen (10) till blåsanslutningen (9) på våt- och torrsugaren.

7. Rengöring, underhåll och reservdelsbeställning**⚠ Obs!**

Dra alltid ut stickkontakten inför alla rengöringsarbeten.

7.1 Rengöring

- Håll skyddsanordningarna, ventilationsöppningarna och motorkåpan i så damm- och smutsfritt skick som möjligt.
- Vi rekommenderar att du rengör maskinen efter varje användningstillfälle.

7.2 Rengöra kåpan (3)

Rengör maskinen med jämna mellanrum med en fuktig duk och en aning såpa. Använd inga rengörings- eller lösningsmedel. Dessa kan skada maskinens plastdelar.

7.3 Rengöra behållaren (7)

Beroende på nedsmutsningsgraden kan behållaren rengöras med en fuktig duk och en aning såpa, eller under rinnande vatten.

7.4 Rengöra skumfiltret (15)

Rengör skumfiltret (15) med en aning såpa under rinnande vatten och låt det sedan lufttorka.

7.5 Underhåll

Kontrollera regelbundet och inför varje användning att filtren i våt- och torrsugaren sitter fast ordentligt.

7.6. Reservdelsbeställning

Ange följande uppgifter när du beställer reservdelar:

- Produkttyp
- Produktens artikelnummer
- Produktens ID-nr.
- Reservdelsnumret för reservdelen

Aktuella priser och ytterligare information finns på www.isc-gmbh.info

8. Byta ut nätkabeln

Om nätkabeln till denna maskin har skadats måste den bytas ut av tillverkaren, kundtjänst eller av en annan person med liknande behörighet eftersom det annars finns risk för personskador.

9. Skrotning och återvinning

Maskinen ligger i en förpackning som fungerar som skydd mot transportskador. Denna förpackning består av olika material som kan återvinnas. Lämna in förpackningen till ett insamlingsställe för återvinning. Maskinen och dess tillbehör består av olika material som t ex metaller och plaster. Lämna in defekta komponenter till ett godkänt insamlingsställe i din kommun. Hör efter med din kommun eller med försäljaren i din specialbutik.

⚠ Huomio!

Laitteita käytettäessä tulee noudattaa tiettyjä turvallisuusvarotoimia tapaturmien ja vaurioiden välttämiseksi. Lue sen vuoksi tämä käyttöohje huolellisesti läpi. Säilytä käyttöohje hyvin, jotta siinä olevat tiedot ovat myöhemminkin milloin vain käytettävissäsi. Jos luovutat laitteen muille henkilöille, ole hyvä ja anna heille myös tämä käyttöohje laitteen mukana.

Emme ota mitään vastuuta tapaturmista tai vaurioista, jotka ovat aiheutuneet tämän käyttöohjeen tai turvallisuusohjeiden noudattamisen laiminlyönnistä.

1. Turvallisuusmääräykset

- Huomio: Ennen asennusta ja käyttöönottoa tulee ehdottomasti lukea käyttöohje ja noudattaa sitä.
- Tarkasta, että tyyppikilvessä ilmoitettu verkkojännite vastaa käytettävissä olevaa verkkojännitettä.
- Liitä vain asianmukaiseen suojakontaktipistorasiaan, 230 V, ~ 50 Hz.
- Varoke väh. 16 A.
- Irroita verkkopistoke, jos: laitetta ei käytetä, ennen laitteen avaamista, ennen puhdistusta ja huoltoa.
- Älä koskaan puhdistu laitetta liuotteilla.
- Älä vedä pistoketta pistorasiasta johtoa käyttäen.
- Älä jätä käyttövalmistu laitetta valvomatta.
- Suojaa laite lapsilta.
- Huolehdi siitä, että verkkoliitäntäjohtoa ei vahingoiteta tai vaurioiteta päältä ajamalla, puristamalla, kiskomalla tms.
- Laitetta ei saa käyttää, jos verkkoliitäntäjohtojen kunto ei ole moitteeton.
- Verkkajohtoa uuteen vaihdettaessa ei saa poiketa valmistajan antamista tuotetiedoista. Verkkoliitäntäjohto: H 05 VV - F 2 x 0,75 mm²
- Ei missään tapauksessa saa imeä: palavia tulitikkuja, kytevää tuhkaa ja tupakantumpeja, tulenarkoja, syövyttäviä, helposti syttyviä tai räjähtäviä aineita, höyryjä ja nesteitä.
- Tämä laite ei sovellu terveydelle vaarallisten pölyjen imemiseen.
- Säilytä laite kuivissa tiloissa.
- Älä ota vahingoittunutta laitetta käyttöön.
- Huollon saa tehdä vain valtuutettu huoltopalvelu.
- Käytä tätä laitetta vain sellaisiin töihin, joita varten se on tehty.
- Portaita puhdistettaessa tulee olla erityisen tarkkaavainen.
- Käytä ainoastaan alkuperäisiä lisävarusteita ja varaosia.

Tätä laitetta ei ole tarkoitettu sellaisten henkilöiden (myös lasten) käytettäväksi, joiden fyysiset, aistiperäiset tai henkiset kyvyt ovat rajoitetut, tai joilla ei ole käyttöön tarvittavaa kokemusta ja/tai taitoja, paitsi sellaisen heidän turvallisuudestaan vastuullisen henkilön valvonnassa, joka voi opastaa heitä käyttämään laitetta oikein. Lapsia tulee valvoa, jotta he eivät missään tapauksessa voi leikkiä laitteella.

2. Laitteen kuvaus ja toimituksen laajuus

- 1 Kahva
- 2 Päälle-/pois-katkaisin
- 3 Laitteen pää
- 4 Suodatinkori
- 5 Turvallisuus-uimuriventtiili
- 6 Sulkukoukku
- 7 Säiliö
- 8 Imuletkun liitäntä
- 9 Puhallusliitäntä
- 10 Taipuisa imuletku
- 11 3-osainen imuletku
- 12 Yhdistelmäsuutin
- 13 Pyörät
- 14 Liankeräyspussi
- 15 Vaahtomuovisuodatin
- 16 Rakosuutin
- 17 Lisäke sileitä lattioita varten
- 18 Lisäke kokolatiamattoja varten
- 19 Välikappale
- 20 Lisäsuodatin

3. Määräysten mukainen käyttö

Märkä-kuivaimuri sopii käytettäväksi märkä- ja kuivaimuun käyttäen vastaavaa suodatinta. Laitetta ei ole tarkoitettu tulenarkojen, räjähdysalttien tai terveydelle vaarallisten aineiden imemiseen.

Konetta saa käyttää ainoastaan sille määrättyyn tarkoitukseen. Kaikkalainen tämän ylittävä käyttö ei ole määräysten mukaista. Kaikista tästä aiheutuvista vahingoista tai loukkaantumisista on vastuussa laitteen omistaja/käyttäjä eikä suinkaan sen valmistaja.

Ole hyvä ja ota huomioon, että laitteitamme ei ole suunniteltu käytettäväksi pienteollisuus-, käsityöläis- tai teollisuustarkoituksiin. Emme hyväksy mitään takuuvaateita, jos laitetta käytetään pienteollisuus-, käsityöläis- tai teollisuustyöpaikoilla tai näihin verrattavissa olevissa toiminna.

FIN

4. Tekniset tiedot

Verkköjännite:	230 V~ 50 Hz
Virranotto:	1250 wattia
Säiliön tilavuus:	15 l
Paino:	4,2 kg
Suojaluokka:	II /

5. Ennen käyttöönottoa

Huomio!

- Tarkasta ennen laitteen liittämistä sähköverkkoon, että tyyppikilven tiedot vastaavat käytettävän verkkovirran tietoja.
- Laitteen saa liittää ainoastaan suojajohdinpistorasiaan!

5.1 Laitteen asennus

Laitteen pään asennus (kuva 4)

Laitteen pää (3) on kiinnitetty sulkukoukuilla (6) säiliöön (7). Ota laitteen pää (3) pois avaamalla sulkukoukut (6) ja ottamalla laitteen pää (3) pois. Laitteen päätä (3) asennettaessa tulee huolehtia sulkukoukkujen (6) tartumisesta oikein kiinni.

Pyörien asennus (kuva 5)

Asenna pyörät (13) kuvan 5 mukaisesti.

Kahvan asennus (kuva 8)

Asenna kahva (8) ruuviavainta apuna käyttäen.

5.2 Suodattimen asennus

Huomio!

Älä koskaan käytä märkä-kuivaimuria ilman suodatinta!

Huolehdi aina siitä, että suodattimet ovat tukevasti paikallaan!

Vaahtomuovisuodattimen asennus (kuva 6)

Märkäimua varten tulee vetää mukana toimitettu vaahtomuovisuodatin (15) suodatinkorin (kuva 2/4) päälle.

Lisäsuodattimen asennus (kuva 7)

Käytä kuivaimussa aina mukana toimitettua lisäsuodatinta (20). Asenna lisäsuodatin niin, ettei yhtään ilmaa voida imeä suodattamatta suodatinkorin (4) läpi.

Liankeräyspussin asennus (kuva 9)

Hienon, kuivan lian imemiseen suositellaan liankeräyspussin (14) asentamista. Vedä liankeräyspussi (14) imuaukon päälle.

Liankeräyspussi (14) sopii käytettäväksi vain kuivaimussa. Imuriin imetty pöly voidaan poistaa liankeräyspussin avulla helpommin.

5.3 Imuletkun asennus (kuvat 3, 10, 11)

Liitä imuletku (10) käyttötapauksen mukaan oikeaan märkä-/kuivaimurin liitäntään.

Imeminen

Liitä imuletku (10) imuletkuliitäntään (8)

Puhallus

Liitä imuletku (10) puhallusliitäntään (9)

Imuletkun (10) pidentämiseksi voidaan työntää yksi tai useampia 3-osaisen imuputken (11) osia imuletkun (10) päähän. Imuputken (10) ja yhdistelmäsuuttimen (12) tai rakosuuttimen (16) väliin täytyy työntää välikappale (19).

5.4 Imusuuttimet

Yhdistelmäsuutin (12)

Yhdistelmäsuutin (12) ja sen lisäkkeet (17, 18) soveltuvat kiinteiden aineiden ja nesteiden imemiseen keskisuurilta tai suurilta pinnoilta. Rakosuutin (16) soveltuu erityisesti rakojen ja reunojen puhdistukseen.

6. Käyttö

Huomio!

Sammuta laite heti, jos märkäimussa poistoilman mukana purkautuu ulos nestettä tai vaahtoa.

6.1 Päälle-/pois-katkaisin (kuva 1)

Katkaisimen asento 0: Pois

Katkaisimen asento I: Päälle

6.2 Kuivaimu

Käytä kuivaimussa liankeräyspussia (14) sekä lisäsuodatinta (20) (katso kohtaa 5.2).

Huolehdi aina siitä, että suodattimet ovat tukevasti paikallaan!

6.3 Märkäimu

Käytä märkäimussa vaahtomuovisuodatinta (15) (katso kohtaa 5.2).

Huolehdi aina siitä, että suodatin on tukevasti paikallaan!

⚠ Huomio!

Märkäimussa märkä-/kuivaimuri sammuu turvallisuus-uimuriventtiin (5) ansiosta automaattisesti, kun suurin säiliön täyttömäärä on saavutettu.

⚠ Huomio!

Märkä-kuivaimuri ei sovellu tulenarkojen nesteiden imemiseen!
Käytä märkäimussa ainoastaan mukana toimitettua vaahtomuovisuodatinta!

6.4 Puhallus

Yhdistä imuletku (10) märkä-kuivaimurin puhallusliitäntään (9).

7. Puhdistus, huolto ja varaosatilaus**⚠ Huomio!**

Irrota verkkopistoke ennen kaikkia puhdistustoimia.

7.1 Puhdistus

- Pidä turvalaitteet, ilmaraot ja moottorin kotelo niin puhtaina pölystä ja liasta kuin suinkin mahdollista.
- Suosittelemme laitteen puhdistamista aina heti käytön jälkeen.

7.2 Laitteen pään (3) puhdistus

Puhdista laite säännöllisin väliajoin kostealla rievulla käyttäen hieman saippuaa. Älä käytä puhdistusaineita tai liuotteita; ne saattavat syövyttää laitteen muoviosia.

7.3 Säiliön (7) puhdistus

Säiliö voidaan puhdistaa likaantumisesta riippuen kostealla rievulla hieman saippuaa käyttäen tai juoksevan veden alla.

7.4 Vaahtomuovisuodattimen (15) puhdistus

Puhdista vaahtomuovisuodatin (15) käyttäen hieman saippuaa juoksevan veden alla ja anna sen kuivua ilmassa paikassa.

7.5 Huolto

Tarkasta ennen joka käyttöä säännöllisesti, että märkä-kuivaimurin suodattimet ovat tukevasti paikallaan.

7.6. Varaosatilaus

Varaosatilausta tehtäessä tulee antaa seuraavat tiedot:

- laitteen tyyppi
- laitteen tuotenumero
- laitteen tunnusnumero
- tarvittavan varaosan varaosanumero

Aktuellit hinnat ja muita tietoja löydät verkkosivustosta www.isc-gmbh.info

8. Verkkoliitäntäjohdon vaihto

Jos tämän laitteen liitäntäjohto vahingoittuu, niin valmistajan tai hänen asiakaspalvelunsa tai vastaavan ammattitaitoisen henkilön tulee vaihtaa se uuteen vaaratilanteiden välttämiseksi.

9. Käytöstäpoisto ja uusiokäyttö

Laite on pakattu kuljetuspakkaukseen, jotta vältetään kuljetusvauriot. Tämä pakkaus on raaka-ainetta ja sitä voi siksi käyttää uudelleen tai sen voi toimittaa kierrätyksen kautta takaisin raaka-ainekierto. Laite ja sen varusteet on valmistettu eri materiaaleista, kuten esim. metallista ja muoveista. Toimita vialliset rakenneosat ongelmajätehävitykseen. Tiedustele ohjeita alan ammattiliikkeestä tai kunnanhallitukselta!

HR/
BIH**⚠️ Pozor!**

Prilikom uporabe uređaja morate se pridržavati sigurnosnih propisa kako biste spriječili nastanak ozljeda i šteta. Zato pažljivo pročitajte ove upute za uporabu. Dobro ih sačuvajte tako da vam informacije u svako doba budu na raspolaganju. Ako biste ovaj uređaj trebali predati drugim osobama, molimo da im prosljedite i ove upute za uporabu. Ne preuzimamo jamstvo za štete nastale zbog nepridržavanja ovih uputa za uporabu i sigurnosnih napomena.

1. Sigurnosne napomene

- Pozor: Prije montaže i puštanja u rad obvezno obratite pažnju na upute za uporabu.
- Provjerite odgovara li mrežni napon naponu navedenom na tipskoj pločici.
- Priključite samo na propisnu utičnicu sa zaštitnim kontaktom od 230 volti, ~ 50 Hz.
- Osigurač min. 16 A.
- Izvucite mrežni utikač: ne koristite uređaj, prije otvaranja uređaja i prije čišćenja i održavanja.
- Uređaj nikada ne čistite otapalima.
- Utikač ne vadite iz utičnice povlačeći ga za kabel.
- Uređaj koji je spreman za rad ne ostavljajte bez nadzora.
- Zaštitite uređaj od dohvata djece.
- Obratite pažnju na to da prelaženjem, prignječenjem ili povlačenjem ne oštetite mrežni priključni vod.
- Uređaj se ne smije koristiti ako mrežni priključni vod nije u besprijekornom stanju.
- Prilikom zamjene mrežnog priključnog voda ne smije se odstupati od izvedbi koje je naveo proizvođač.
Mrežni priključni vod: H 05 VV - F 2 x 0,75 mm²
- Ni u kojem slučaju nemojte usisavati: zapaljene šibice, užareni pepeo i opuške cigareta, zapaljive, nagrizajuće ili eksplozivne tvari, pare ili tekućine.
- Ovaj uređaj nije prikladan za usisavanje prašine opasne po zdravlje.
- Uređaj čuvajte na suhom mjestu.
- Ne koristite oštećeni uređaj.
- Servis uređaja povjerite isključivo za to ovlaštenoj službi.
- Uređaj koristite samo za radove za koje je konstruiran.
- Prilikom čišćenja stepenica potreban je krajnji oprez.
- Koristite samo originalni pribor i rezervne dijelove.

Ovaj uređaj ne smiju koristiti osobe (uključujući djecu) s ograničenim fizičkim, osjetilnim ili psihičkim sposobnostima, ili osobe bez iskustva i/ili znanja, osim ako su pod nadzorom osobe nadležne za njihovu sigurnost ili od nje primaju upute za uporabu uređaja. Djeca trebaju biti pod nadzorom kako bi se osiguralo da se ne igraju uređajem.

2. Opis uređaja i sadržaj isporuke

- 1 Ručka
- 2 Sklopka za uključivanje/isključivanje
- 3 Glava uređaja
- 4 Filtarska košara
- 5 Sigurnosni ventil s plovkom
- 6 Zabrava
- 7 Spremnik
- 8 Priključak usisnog crijeva
- 9 Priključak za ispuhavanje
- 10 Savitljivo usisno crijevo
- 11 3-dijelna usisna cijev
- 12 Kombinirana sapnica
- 13 Kotači
- 14 Vrećica za sakupljanje prljavštine
- 15 Spužvasti filter
- 16 Sapnica za fuge
- 17 Umetak za glatke podove
- 18 Umetak za čišćenje tepiha
- 19 Međukomad
- 20 Dodatni filter

3. Namjenska uporaba

Usisavač za mokro i suho usisavanje prikladan je za mokro i suho usisavanje uz primjenu odgovarajućeg filtra. Uređaj nije namijenjen za usisavanje zapaljivih, eksplozivnih tvari ili tvari koje su opasne za zdravlje korisnika.

Stroj se smije koristiti samo namjenski. Svaka drugačija uporaba nije namjenska. Za štete ili ozljeđivanja svih vrsta koji bi nastali zbog takve uporabe odgovoran je korisnik/rukovatelj, a nikako proizvođač.

Molimo da obratite pažnju na to da naši uređaji nisu prikladni za uporabu u komercijalne, obrtničke ili industrijske svrhe. Ne preuzimamo jamstvo ako se uređaj koristi u komercijalne i industrijske svrhe kao i u sličnim djelatnostima.

4. Tehnički podaci

Mrežni napon:	230V~ 50 Hz
Snaga:	1250 W
Kapacitet spremnika:	15 l
Težina:	4,2 kg
Klasa zaštite:	II/ □

5. Prije puštanja u rad

⚠ Pozor!

- Prije priključivanja provjerite odgovaraju li podaci na tipskoj pločici podacima o mreži.
- Uređaj se smije priključiti samo na utičnicu sa zaštitnim kontaktom!

5.1 Montaža uređaja

Montaža glave uređaja (sl. 4)

Glava uređaja (3) pričvršćena je pomoću zavrave (6) na spremnik (7). Da biste skinuli glavu (3), otvorite zavravu (6) i skinite glavu uređaja (3) sa spremnika. Prilikom montaže glave uređaja (3) vodite računa o pravilnom dosjedu zavrave (6).

Montaža kotača (sl. 5)

Kotače (13) montirajte u skladu sa slikom 5.

Montaža ručke (sl. 8)

Montirajte ručku (8) pomoću odvijača.

5.2 Montaža filtra

⚠ Pozor!

Usisavač za mokro i suho usisavanje nikada ne koristite bez filtra!

Uvijek provjerite pričvršćenost filtra!

Montaža spužvastog filtra (sl. 6)

Za mokro usisavanje navucite priloženi filter od spužvaste mase (15) preko filterске košare (sl. 2/4).

Montaža dodatnog filtra (sl. 7)

Prilikom suhog usisavanja uvijek koristite isporučeni dodatni filter (20). Montirajte ga tako da se ne može usisati nefiltriran zrak kroz filterску košaru (4).

Montaža vrećice za sakupljanje prljavštine (sl. 9)

Za usisavanje fine, suhe prljavštine preporučujemo da montirate vreću za sakupljanje prljavštine (14). Navucite vreću za sakupljanje prljavštine (14) preko

usisnog otvora. Vrećica za sakupljanje prljavštine (14) prikladna je samo za suho usisavanje. Usisanu prašinu možete lako baciti u smeće s vrećicom za sakupljanje prljavštine.

5.3 Montaža usisnog crijeva (sl. 3, 10, 11)

Ovisno o svrsi primjene, na usisno crijevo (10) priključite odgovarajući priključak usisavača za mokro/suho usisavanje.

Usisavanje

Priključite usisno crijevo (10) na priključak usisnog crijeva (8).

Ispuhivanje

Priključite usisno crijevo (10) na priključak za ispuhivanje (9).

Za produženje usisnog crijeva (10) moguće je na usisno crijevo (10) priključiti jedan ili više elemenata trodijelne usisne cijevi (11). Između usisne cijevi (10) i kombinirane sapnice (12) odnosno sapnice za fuge (16) mora se utaknuti međukomad (19).

5.4 Usisne sapnice

Kombinirana sapnica (12)

Kombinirana sapnica (12) s umecima (17,18) prikladna je za usisavanje krutih čestica i tekućina na srednje velikim i velikim površinama. Sapnica za fuge (16) specijalno je namijenjena za čišćenje fuga i rubova.

6. Rukovanje

⚠ Pozor!

Ako prilikom mokrog usisavanja zajedno s odlaznim zrakom izlazi tekućina ili pjena, isključite uređaj.

6.1 Sklopka za uključivanje/isključivanje (sl. 1)

Položaj prekidača 0: isključen

Položaj prekidača I: uključeno

6.2 Suho usisavanje

Za suho usisavanje koristite vreću za sakupljanje prljavštine (14) i dodatni filter (20) (vidi točku 5.2). Uvijek provjerite pričvršćenost filtra!

6.3 Mokro usisavanje

Za mokro usisavanje koristite spužvasti filter (15) (vidi točku 5.2).

Uvijek provjerite pričvršćenost filtra!

**HR/
BIH**

⚠ Pozor!

Prilikom mokrog usisavanja, usisavač za suho/mokro usisavanje se pomoću sigurnosnog ventila s plovkom (5) automatski isključuje kada se dostigne maksimalna napunjenost.

⚠ Pozor!

Usisavač za suho/mokro usisavanje nije prikladan za usisavanje zapaljivih tekućina!

Kod mokrog usisavanja koristite priloženi spužvasti filter!

6.4 Ispuhivanje

Spojite usisno crijevo (10) s priključkom za ispuhivanje (9) usisavača za suho/mokro usisavanje.

7. Čišćenje, održavanje i naručivanje rezervnih dijelova

⚠ Pozor!

Prije svih radova čišćenja izvucite mrežni utikač.

7.1 Čišćenje

- Zaštitne naprave, prolaze za zrak i kućište motora treba uvijek očistiti od prašine i nečistoća.
- Preporučujemo da očistite uređaj odmah nakon svake uporabe.

7.2 Čišćenje glave uređaja (3)

Redovito čistite uređaj vlažnom krpom i s malo kalijevog sapuna. Ne koristite otapala ni sredstva za čišćenje; ona bi mogla oštetiti plastične dijelove uređaja.

7.3 Čišćenje spremnika (7)

Spremnik se, ovisno o zaprljanosti, može očistiti vlažnom krpom i s malo kalijevog sapuna ili isprati pod tekućom vodom.

7.4 Čišćenje spužvastog filtra (15)

Spužvasti filter (15) očistite s malo kalijevog sapuna pod tekućom vodom i ostavite ga da se osuši na zraku.

7.5 Održavanje

Redovito provjerite pričvršćenost filtra na usisavaču za suho i mokro čišćenje kao i prije svake uporabe.

7.6. Naručivanje rezervnih dijelova

Kod naručivanja rezervnih dijelova trebali biste navesti sljedeće podatke:

- Tip uređaja
- Kataloški broj uređaja
- Identifikacijski broj uređaja
- Broj potrebnog rezervnog dijela

Aktualne cijene nalaze se na web stranici www.isc-gmbh.info

8. Zamjena mrežnog kabela

Ako se kabel za priključivanje ovog uređaja na mrežu ošteti, mora ga zamijeniti proizvođač ili njegova servisna služba ili slična kvalificirana osoba kako bi se izbjegle opasnosti.

9. Zbrinjavanje u otpad i recikliranje

Uređaj je zapakiran na način koji sprječava oštećenja tijekom transporta. Ovo pakiranje je sirovina i može se ponovno upotrijebiti ili predati na reciklažu. Uređaj i njegov pribor sastavljeni su od raznih materijala, kao npr. metal i plastika. Neispravne sklopove odložite u specijalni otpad. Raspitajte se u specijaliziranoj trgovini ili općinskoj upravi!

⚠ Pažnja!

Kod korišćenja uređaja morate se pridržavati bezbednosnih propisa kako biste sprečili nastanak povreda i šteta. Stoga pažljivo pročitajte ove uputstva za rukovanje. Dobro ih sačuvajte tako da Vam informacije u svako doba budu na raspolaganju. Ako biste ovaj uređaj trebali predati drugim osobama, molimo da im prosledite i ova uputstva za rukovanje.

Za štete nastale zbog nepridržavanja ovih uputstava i bezbednosnih napomena ne preuzimamo odgovornost.

1. Bezbednosne napomene

- Pažnja: Pre montaže i puštanja uređaja u rad obavezno pročitajte ova uputstva za upotrebu.
- Kontrolišite da linapon naveden na natpisnoj pločici odgovara naponu mreže.
- Priključite samo na propisnu utičnicu sa zaštitnom kontaktom od 230 volta, ~ 50 Hz.
- Osigurači od min. 16 A.
- Izvucite utikač kada: ne koristite uređaj, pre nego ćete otvoriti uređaj, pre čišćenja i održavanja.
- Uređaj nemojte nikada da čistite rastvorima.
- Utikač nemojte da izvlačite iz utičnice povlačeći ga za kabl.
- Uređaj koji je spreman za rad nemojte da ostavljate bez nadzora.
- Zaštite ga od pristupa dece.
- Treba da obratite pažnju na to da prelaženjem, prignječenjem ili povlačenjem ne oštetite mrežni priključni vod.
- Uređaj ne sme da se koristi ako mrežni priključni vod nije u besprekornom stanju.
- Kod zamene mrežnog priključnog voda ne sme da se odstupa od izvedbi koje je naveo proizvođač.
Mrežni priključni vod: H 05 VV - F 2 x 0,75 mm²
- Ni u kom slučaju nemojte da usisavate: zapaljene žigice, užareni pepeo i opuške cigareta, zapaljive, nagrizajuće ili eksplozivne tvari, pare ili tečnosti.
- Ovaj uređaj nije podesan za usisavanje prašine opasne po zdravlje.
- Uređaj čuvajte na suvom mestu.
- Ne upotrebljavajte oštećen uređaj.
- Servis sme da vrši samo ovlašćena servisna služba.
- Uređaj koristite samo za radove za koje je konstruisan.
- Čišćenje stepenica vršite s maksimalnom pažnjom.

- Koristite samo originalan pribor i rezervne delove.

Ovaj uređaj ne smeju koristiti lica (uključujući decu) s ograničenim fizičkim, osetilnim ili mentalnim sposobnostima ili bez iskustva i/ili znanja, sem uz nadzor lica nadležnog za njihovu bezbednost koje će im davati uputstva kako da koriste uređaj. Decu treba nadzirati kako bi se sprečila njihova igra s uređajem.

2. Opis uređaja i sadržaj isporuke

- 1 Drška
- 2 Prekidač za uključivanje/isključivanje
- 3 Glava uređaja
- 4 Filterska korpa
- 5 Sigurnosni ventil s plovkom
- 6 Kukica za zatvaranje
- 7 Spremnik
- 8 Priključak usisnog creva
- 9 Priključak za izduvanje
- 10 Savitljivo usisno crevo
- 11 Trodelna usisna cev
- 12 Kombinovana dizna
- 13 Točkovi
- 14 Kesa za sakupljanje prljavštine
- 15 Sunderasti filter
- 16 Sapnica za fuge
- 17 Umetak za čišćenje glatkih podova
- 18 Umetak za čišćenje sagova
- 19 Međukomad
- 20 Dodatni filter

3. Namenska upotreba


Ovaj usisač je podesan za mokro i suvo čišćenje uz korišćenje odgovarajućeg filtera. Uređaj nije namenjen za usisavanje zapaljivih i eksplozivnih materijala ili takvih koji su štetni po zdravlje.

Mašina se sme koristiti samo namenski. Svaka drugačija upotreba nije namenska. Za štete ili povrede svih vrsta koje bi iz toga proizašle, odgovoran je korisnik/rukovalac, a nikako proizvođač.

Molimo da obratite pažnju na to da naši uređaji nisu podesni za korišćenje u komercijalne, zanatske ili industrijske svrhe. Ne preuzimamo garanciju, ako se uređaj koristi u komercijalne, zanatske ili industrijske svrhe kao i u sličnim delatnostima.

RS

4. Tehnički podaci

Napon mreže:	230V~ 50 Hz
Snaga:	1250 W
Volumen spremnika:	15 l
Težina:	4,2 kg
Klasa zaštite:	II/ 

5. Pre puštanja u rad

Pažnja!

- Pre priključivanja uređaja proverite da li podaci na tablici s oznakom tipa odgovaraju podacima o mreži.
- Uređaj sme da se priključi samo na utičnicu sa zaštitnim kontaktom!

5.1 Montaža uređaja

Montaža glave uređaja (sl. 4)

Glavu uređaja (3) pričvrstite pomoću kukice zatvarača (6) na spremnik (7). Da biste skinuli glavu uređaja (3) otvorite kukice za zatvaranje (6) i skinite glavu (3). Kod montaže glave (3) pripazite da se kukice (6) ispravno uglave.

Montaža točkova (sl. 5)

Montirajte točkove (13) u skladu sa slikom 5.

Montaža drške (sl. 8)

Montirajte dršku (8) pomoću odvijača.

5.2 Montaža filtera

Pažnja!

Usisač za suvo i mokro čišćenje nikad nemojte da koristite bez filtera!
Uvek pripazite da li je filter dobro pričvršćen!

Montaža sunderastog filtera (sl. 6)

Za mokro usisavanje prevucite priloženi sunderasti filter (15) preko filterske korpe (sl. 2/4).

Montaža dodatnog filtera (sl. 7)

Kod suvog čišćenja uvek upotrebljavajte isporučen dodatni filter (20). Montirajte ga tako da se ne može usisati nepročišćen vazduh kroz filtersku korpu (4).

Montaža kese za sakupljanje prljavštine (sl. 9)

Za usisavanje fine, suve prljavštine preporučamo da se dodatno montira kesa za sakupljanje prljavštine

(14). Navucite kesu za sakupljanje prljavštine (14) preko usisnog otvora. Kesa za sakupljanje prljavštine (14) podesna je samo za suvo čišćenje. Usisana prašina može lako da se baci u smeće s kesom za sakupljanje prljavštine.

5.3 Montaža usisnog creva (sl. 3, 10, 11)

Zavisno od slučaja primene, usisno crevo (10) spojite s odgovarajućim priključkom usisača za suvo/mokro čišćenje.

Usisavanje

Priključite usisno crevo (10) na priključak na usisaču (8).

Izduvavanje

Priključite usisno crijevo (10) na priključak za izduvavanje (9).

Za produženje usisnog creva (10) možete da nataknete jedan ili više elemenata trodelne usisne cevi (11) na to crevo (10). Između usisne cevi (10) i kombinovane sapnice (12) odnosno sapnice za fuge (16) treba da se umetne međukomad (19).

5.4 Usisne sapnice

Kombinovana sapnica (12)

Kombinovana sapnica (12) s umecima (17, 18) podesna je za usisavanje krutih tvari i tečnosti na površinama od srednjih do velikih. Sapnica za fuge (16) specijalno je namenjena za čišćenje fuga i ivica.

6. Rukovanje

Pažnja!

Ako kod mokrog čišćenja s odlaznim vazduhom izlazi i tečnost ili pena, isključite uređaj.

6.1 Uključivanje/isključivanje (sl. 1)

Položaj prekidača 0: isključeno
Položaj prekidača I: uključeno

6.2 Suvo čišćenje

Za suvo čišćenje koristite kesu za sakupljanje prljavštine (14) i dodatni filter (20) (vidi tačku 5.2). Uvek pripazite da li je filter dobro pričvršćen!

6.3 Mokro čišćenje

Za mokro čišćenje koristite sunderasti filter (15) (vidi tačku 5.2). Uvek pripazite da li je filter dobro pričvršćen!

⚠ Pažnja!

Kod mokrog usisavanja sigurnosni ventil s plovkom (5) automatski isključuje usisač za suvo/mokro čišćenje kod postizanja maksimalne napunjenosti.

⚠ Pažnja!

Usisač za mokro i suvo čišćenje nije podesan za usisavanje zapaljivih tečnosti!
Za mokro čišćenje koristite samo priložen sunderasti filter!

6.4 Izduvavanje

Spojite usisno crevo (10) na priključak za izduvavanje (9) usisača za mokro i suvo čišćenje.

7. Čišćenje, održavanje i porudžbina rezervnih delova**⚠ Pažnja!**

Pre svih radova čišćenja izvucite mrežni utikač.

7.1 Čišćenje

- Zaštitne naprave, proreze za vazduh i kućište motora uvek očistite od prašine i prljavštine.
- Preporučujemo da očistite uređaj odmah nakon svake upotrebe.

7.2 Čišćenje glave uređaja (3)

Redovno čistite uređaj mokrom krpom i s malo kalijumovog sapuna. Nemojte koristiti rastvore i sredstva za čišćenje; oni bi mogli da oštete plastične delove uređaja.

7.3 Čišćenje spremnika (7)

Spremnik se, zavisno od zaprljanja, može očistiti vlažnom krpom i s malo kalijumovog sapuna ili isprati pod tekućom vodom.

7.4 Čišćenje sunderastog filtera (15)

Sunderasti filter (15) očistite s malo mekog sapuna pod tekućom vodom i ostavite ga da se osuši na vazduhu.

7.5 Održavanje

Redovno kontrolišite pričvršćenost filtra na usisavač za suvo/mokro čišćenje kao i pre svakog korišćenja.

7.6. Porudžbina rezervnih delova

Na porudžbini rezervnih delova treba navesti sledeće podatke:

- Tip uređaja
- Kataloški broj uređaja
- Identifikacioni broj uređaja
- Broj potrebnog rezervnog dela

Aktuelne cene nalaze se na web stranici www.isc-gmbh.info

8. Zamena mrežnog kabla

Ako bi se mrežni kabl ovog uređaja oštetio, mora da ga zameni proizvođač ili njegov servis ili slično kvalifikovano lice, kako bi se izbegle opasnosti.

9. Odlaganje u otpad i reciklaža

Uređaj je zapakovan kako bi se tokom transporta sprečila oštećenja. Ambalažni materijal je sirovina i može ponovo da se upotrebi ili preda na reciklažu. Uređaj i njegov pribor sastavljeni su od raznih materijala, kao npr. metal i plastika. Neispravne komponente odlažite u specijalan otpad. Raspitajte se u specijalizovanoj prodavnici ili lokalnoj upravi!

NL**⚠ Let op!**

Bij het gebruik van toestellen dienen enkele veiligheidsmaatregelen te worden nageleefd om lichamelijk gevaar en schade te voorkomen. Lees daarom deze handleiding zorgvuldig door. Bewaar deze goed zodat u de informatie op elk moment kunt terugvinden. Mocht u dit apparaat aan andere personen doorgeven, gelieve dan deze handleiding mee te geven.

Wij zijn niet aansprakelijk voor ongevallen of schade die te wijten zijn aan niet-naleving van deze handleiding en van de veiligheidsinstructies.

grootste aandacht te werk gaan.

- Gebruik enkel originele accessoires en wisselstukken.

Dit toestel is niet bedoeld om door personen (inclusief kinderen) met een beperkt fysiek, sensorisch en geestelijk vermogen of door personen, die niet de nodige ervaring en/of kennis hebben, te worden gebruikt, tenzij dit onder toezicht van een persoon gebeurt die verantwoordelijk is voor hun veiligheid of die hen aanwijst, hoe het toestel moet worden gebruikt. Op kinderen moet toezicht worden gehouden om te voorkomen dat ze met het toestel spelen.

1. Veiligheidsinstructies

- Let op! Neem zeker de gebruiksaanwijzing in acht alvorens het toestel te monteren en in gebruik te nemen !
- Controleer of de spanning vermeld op het kenplaatje overeenkomt met de netspanning.
- Sluit het toestel alleen aan op een behoorlijk veiligheidsstopcontact 230 Volt, ~ 50 Hz.
- Zekering minstens 16 A.
- Netstekker uit het stopcontact trekken, als : u het toestel niet gebruikt, voordat u het opent en telkens voor een reiniging of onderhoud.
- Maak het toestel nooit met oplosmiddelen schoon.
- Stekker niet aan de kabel uit het stopcontact trekken.
- Laat het gebruiksklare toestel niet onbeheerd.
- Maak het toestel ontoegankelijk voor kinderen.
- Let er goed op dat de netaansluitkabel niet wordt beschadigd door erover te rijden, de kabel te plat te drukken of eraan te trekken.
- Het toestel mag niet worden gebruikt als de netaansluitkabel niet in perfecte staat is.
- Er mag bij het vervangen van de netaansluitkabel niet worden afgeweken van de parameters opgegeven door de fabrikant. Netaansluitkabel: H 05 VV - F 2 x 0,75 mm²
- Geenszins opzuigen: brandende lucifers, gloeiende as en peuken, brandbare, bijtende, brandgevaarlijke of explosieve stoffen, dampen en vloeistoffen.
- Dit toestel is niet geschikt voor het opzuigen van stoffen die schadelijk zijn voor de gezondheid.
- Het toestel in droge ruimtes opbergen.
- Geen defect toestel in gebruik nemen.
- Service alleen door de geautoriseerde technische dienst.
- Gebruik het toestel alleen voor werkzaamheden waarvoor het gemaakt is.
- Bij het schoonmaken van trappen met de

2. Beschrijving van het toestel en omvang van de levering

- 1 Greep
- 2 AAN/UIT-schakelaar
- 3 Kop van het toestel
- 4 Filterkorf
- 5 Veiligheidsvlotterklep
- 6 Sluithaak
- 7 Reservoir
- 8 Aansluiting zuigslang
- 9 Blaasaansluiting
- 10 Flexibele zuigslang
- 11 Zuigbuis, 3-delig
- 12 Combinatiezuigmond
- 13 Wielen
- 14 Vuilopvangzak
- 15 Schuimstoffilter
- 16 Spleetzuigmond
- 17 Inzetstuk voor gladde vloer
- 18 Inzetstuk voor vast tapijt
- 19 Tussenstuk
- 20 Extra filter

3. Reglementair gebruik

De nat-/droogzuiger is geschikt voor het nat- en droogzuigen mits gebruikmaking van de overeenkomstige filter. Het toestel is niet bedoeld om brandbare, explosieve of voor de gezondheid gevaarlijke stoffen op te zuigen.

De machine mag slechts voor werkzaamheden worden gebruikt waarvoor ze bedoeld is. Elk ander verder gaand gebruik is niet reglementair. Voor daaruit voortvloeiende schade of letsel van welke aard dan ook is de gebruiker/bediener, niet de fabrikant, aansprakelijk.

Wij wijzen erop dat onze toestellen overeenkomstig hun bestemming niet ontworpen zijn voor commercieel, ambachtelijk of industrieel gebruik. Wij zijn niet aansprakelijk indien het apparaat in ambachtelijke of industriële bedrijven alsmede bij gelijk te stellen activiteiten wordt gebruikt.

4. Technische gegevens

Netspanning:	230V ~ 50 Hz
Opgenomen vermogen:	1250 W
Containervolume:	15 l
Gewicht:	4,2 kg
Bescherming klasse:	II/□

5. Vóór ingebruikneming

Let op!

Controleer of de gegevens vermeld op het kenplaatje overeenkomen met de gegevens van het stroomnet alvorens het apparaat aan te sluiten. Het toestel mag enkel op een veiligheidsstopcontact worden aangesloten!

5.1 Montage van het toestel

Montage van de kop van het toestel (fig. 4)

De kop (3) van het toestel is vastgemaakt op de container (7) m.b.v. de sluihaken (6). Om de kop (3) van het toestel af te nemen sluihaken (6) openen en de kop (3) afnemen. Bij het heraanbrengen van de kop (3) van het toestel erop letten dat de sluihaken (6) correct vastklikken.

Montage van de wielen (fig. 5)

Breng de wielen (13) aan zoals getoond in fig. 5.

Montage van het handvat (fig. 8)

Monteer het handvat (8) m.b.v. een schroevendraaier.

5.2 Montage van de filters

Let op!

De nat-/droogzuiger nooit zonder filter gebruiken! Let er wel steeds op dat de filter goed vast zit!

Montage van de schuimstoffilter (fig. 6)

Voor het natzuigen trekt u de bijgaande schuimstoffilter (15) over de filterkorf (fig. 2/4).

Montage van de extra filter (fig. 7)

Gebruik voor het droogzuigen steeds de bijgeleverde extra filter (20). Monteer de extra filter zodanig dat er geen lucht ongefilterd door de filterkorf (4) wordt gezogen.

Montage van de vuilopvangzak (fig. 9)

Voor het opzuigen van fijn droog vuil is het aan te raden de vuilopvangzak (14) aan te brengen. Trek de vuilopvangzak (14) over de aanzuigopening. De vuilopvangzak (14) is enkel geschikt voor het droogzuigen. Opgezogen stof kan via de vuilopvangzak gemakkelijk worden verwijderd.

5.3 Montage van de zuigslang (fig. 3,10,11)

Verbind naargelang het toepassingsgeval de zuigslang (10) met de overeenkomstige aansluiting van de nat-/droogzuiger.

Zuigen

Sluit de zuigslang (10) aan op de aansluiting zuigslang (8).

Blazen

Sluit de zuigslang (10) aan op de blaasaansluiting (9).

Voor het verlengen van de zuigslang (10) kunnen een of meerdere elementen van de driedelige zuigbuis (11) op de zuigslang (10) worden gezet. Tussen de zuigbuis (10) en de combinatiezuigmond (12) resp. voegmondstuk (16) dient het tussenstuk (19) worden ingestoken.

5.4 Zuigmondstukken

Combinatiezuigmond (12)

De combinatiezuigmond (12) met inzetstukken (17,18) is geschikt voor het opzuigen van vaste stoffen en vloeistoffen op middelgrote tot grote oppervlakten. Het voegmondstuk (16) is speciaal geschikt voor het reinigen van voegen en kanten.

6. Bediening

Let op!

Schakel het toestel uit indien bij het natzuigen vloeistof of schuim samen de afgevoerde lucht te voorschijn komt.

NL**6.1 AAN/UIT-schakelaar (fig. 1)**

Schakelaar staat op 0: UIT
Schakelaar staat op I: AAN

6.2 Droogzuigen

Gebruik voor het droogzuigen de vuilopvangzak (14) en de extra filter (20) (zie punt 5.2).
Let er wel steeds op dat de filter goed vast zit!

6.3 Natzuigen

Gebruik voor het natzuigen de schuimstoffilter (15) (zie punt 5.2).
Let er wel op dat de filter altijd goed vast zit!

⚠ Let op!

Bij het natzuigen wordt de nat-/droogzuiger door de veiligheidsvlotterklep (5) automatisch uitgeschakeld zodra het maximumpeil is bereikt.

⚠ Let op!

De nat-/droogzuiger is niet geschikt voor het opzuigen van brandbare vloeistoffen!
Gebruik voor het natzuigen enkel de bijgaande schuimstoffilter!

6.4 Blazen

Verbind de zuigslang (10) met de blaasaansluiting (9) van de nat-/droogzuiger.

7. Reiniging, onderhoud en bestellen van wisselstukken**⚠ Let op!**

Trek vóór alle schoonmaakwerkzaamheden de netstekker uit het stopcontact.

7.1 Reiniging

- Hou de veiligheidsinrichtingen, de ventilatiespleten en het motorhuis zo veel mogelijk vrij van stof en vuil.
- Het is aan te bevelen het toestel onmiddellijk na elk gebruik schoon te maken.

7.2 Schoonmaken van de kop (3) van het apparaat

Maak het toestel regelmatig met een vochtige doek en wat zachte zeep schoon. Gebruik geen reinigings- of oplosmiddelen; die zouden de kunststofdelen van het apparaat kunnen aantasten.

7.3 Schoonmaken van de container (7)

De container kan naargelang de vervuiling worden schoongemaakt met een vochtige doek en wat zachte zeep of onder stromend water.

7.4 Schoonmaken van de schuimstoffilter (15)

Maak de schuimstoffilter (15) met wat zachte zeep onder stromend water schoon en laat hem aan de lucht drogen.

7.5 Onderhoud

Controleer regelmatig en telkens voor gebruik van het toestel of de filters van de nat-/ droogzuiger goed vast zitten.

7.6. Bestellen van wisselstukken

Gelieve bij het bestellen van wisselstukken de volgende gegevens te vermelden:

- type van het toestel
- artikelnummer van het toestel
- identnummer van het toestel
- wisselstuknummer van het benodigde stuk.

Actuele prijzen en info vindt u terug onder www.isc-gmbh.info

8. Vervangen van de netaansluitkabel

Als de netaansluitkabel van dit apparaat wordt beschadigd, dient deze door de fabrikant of door de dienst na verkoop of een overeenkomstig gekwalificeerde persoon te worden vervangen om te voorkomen dat iemand in gevaar wordt gebracht.

9. Afvalverwijdering en recyclage

Het toestel bevindt zich in een verpakking om transportschade te voorkomen. Deze verpakking is een grondstof en bijgevolg herbruikbaar of kan in de grondstofkringloop teruggebracht worden. Het toestel en zijn accessoires bestaan uit diverse materialen, zoals b.v. metaal en kunststof. Ontdoe u van defecte onderdelen op de inzamelplaats waar u gevaarlijke afvalstoffen mag afgeven. Informeer u in uw speciaalzaak of bij uw gemeentebestuur!

⚠ ¡Atención!

Al usar aparatos es preciso tener en cuenta una serie de medidas de seguridad para evitar lesiones o daños. Por este motivo, es preciso leer atentamente estas instrucciones de uso. Guardar esta información cuidadosamente para poder consultarla en cualquier momento. En caso de entregar el aparato a terceras personas, será preciso entregarles, asimismo, el manual de instrucciones.

No nos hacemos responsables de accidentes o daños provocados por no tener en cuenta este manual y las instrucciones de seguridad.

1. Instrucciones de seguridad

- Atención: Es preciso leer detenidamente las instrucciones de uso antes del montaje y la puesta en servicio.
- Controlar si la tensión de red coincide con la indicada en la placa de identificación.
- Conectar sólo a una toma de puesta a tierra adecuada de 230 voltios, ~ 50 Hz.
- Fusible mín. 16 A.
- Desenchufar el aparato si: no se está utilizando, antes de abrirlo, así como antes de la limpieza y del mantenimiento.
- No limpiar nunca el aparato con disolventes.
- No tirar del cable para desenchufar el aparato.
- No dejar nunca el aparato sin vigilancia cuando esté en funcionamiento.
- Mantenerlo fuera del alcance de los niños.
- Asegurarse de no dañar el cable, evitar pasar por encima del mismo, aplastarlo, tirar de él, etc.
- El aparato no se utilizará si el cable de conexión a red no se encuentra en perfecto estado.
- Al cambiar el cable de conexión a red se debe utilizar uno que coincida con los modelos indicados por el fabricante.
Cable de conexión a red: H 05 VV - F 2 x 0,75 mm²
- No aspirar bajo ningún concepto: cerillas encendidas, cenizas no apagadas, colillas incandescentes, materiales, vapores o líquidos inflamables, corrosivos o explosivos.
- Este aparato no es indicado para aspirar polvos nocivos para la salud.
- Guardar el aparato en un recinto seco.
- No poner en funcionamiento un aparato que presente daños.
- Sólo el servicio de asistencia autorizado podrá efectuar reparaciones en el aparato.
- Utilizar el aparato exclusivamente para los fines para los que ha sido diseñado.
- Prestar especial atención durante la limpieza de

escaleras.

- Utilizar exclusivamente piezas de repuesto y accesorios originales.

Este aparato no ha sido concebido para ser utilizado por personas (incluyendo niños) cuyas capacidades estén limitadas física, sensorial o psíquicamente, o que no dispongan de la experiencia y/o los conocimientos necesarios. Las personas aptas deberán recibir formación o instrucciones necesarias sobre el funcionamiento del aparato por parte de una persona responsable para su seguridad. Vigilar a los niños para asegurarse de que no jueguen con el aparato.

2. Descripción del aparato y volumen de entrega

- 1 Empuñadura
- 2 Interruptor ON/OFF
- 3 Cabezal del aparato
- 4 Recipiente de filtraje
- 5 Válvula de flotador de seguridad
- 6 Ganchos de cierre
- 7 Recipiente
- 8 Conexión tubo de aspiración
- 9 Conexión para soplado
- 10 Tubo de aspiración flexible
- 11 Tubo de aspiración de 3 piezas
- 12 Boquilla multiuso
- 13 Ruedas
- 14 Bolsa de recogida
- 15 Filtro de espuma
- 16 Boquilla esquinera
- 17 Adaptador para suelo liso
- 18 Adaptador para moquetas
- 19 Pieza intermedia
- 20 Filtro adicional

3. Uso adecuado

El aspirador en seco y húmedo ha sido concebido para aspirar materiales sólidos y líquidos utilizando el filtro correspondiente. El aparato no es indicado para aspirar materiales inflamables, explosivos ni perjudiciales para la salud.

La máquina sólo debe emplearse para aquellos casos para los que se ha destinado su uso. Cualquier otro uso no será adecuado. En caso de uso inadecuado, el fabricante no se hace responsable de daños o lesiones de cualquier tipo; el responsable es el usuario u operario de la máquina.

E

Es preciso tener en consideración que nuestro aparato no está indicado para un uso comercial, industrial o en taller. No asumiremos ningún tipo de garantía cuando se utilice el aparato en zonas industriales, comerciales o talleres, así como actividades similares.

4. Características técnicas

Tensión de red:	230V~50 Hz
Consumo de energía:	1250 W
Volumen recipiente:	15 l
Peso:	4,2 kg
Clase de protección:	II/□

5. Antes de la puesta en marcha

⚠ ¡Atención!

- Antes de conectar la máquina, asegurarse de que los datos de la placa de identificación coincidan con los datos de la red eléctrica.
- ¡Conectar el aparato solo a un enchufe con puesta a tierra!

5.1 Montaje del aparato

Montaje del cabezal del aparato (fig. 4)

El cabezal del aparato (3) está sujeto al recipiente (7) por medio de ganchos de cierre (6). Para sacar el cabezal (3), abrir los ganchos de cierre (6) y extraer el cabezal (3). Al montar el cabezal (3) asegurarse de que los ganchos de cierre (6) se enclaven bien.

Montaje de las ruedas (fig. 5)

Montar las ruedas (13) según se indica en la figura 5.

Montaje de la empuñadura (fig. 8)

Montar la empuñadura (8) utilizando un destornillador.

5.2 Montaje de los filtros

⚠ ¡Atención!

No utilizar nunca el aspirador en seco y húmedo sin filtro!
¡Asegurarse de que los filtros estén siempre bien colocados!

Montaje del filtro de espuma (fig. 6)

Para aspirar en húmedo colocar el filtro de espuma suministrado (15) sobre el recipiente de filtraje (fig. 2/4).

Montaje del filtro adicional (fig. 7)

Para aspirar en seco utilizar siempre el filtro adicional suministrado (20). Montar el filtro adicional de tal forma que no pueda entrar aire sin filtrar en el recipiente de filtraje (4).

Montaje de la bolsa de recogida (fig. 9)

Para aspirar suciedad fina y seca recomendamos montar la bolsa de recogida (14). Colocar la bolsa de recogida (14) sobre la perforación de aspiración. La bolsa de recogida (14) es adecuada únicamente para la aspiración en seco. El polvo aspirado puede eliminarse con mayor facilidad con la bolsa de recogida.

5.3 Montaje del tubo de aspiración (fig. 3, 10, 11)

Dependiendo del tipo de uso, conectar el tubo de aspiración (10) a la conexión correspondiente del aspirador en seco y húmedo.

Aspirar

Conectar el tubo de aspiración (10) a la conexión del tubo (8)

Soplar

Conectar el tubo de aspiración (10) a la conexión de soplado (9)

Para prolongar el tubo de aspiración (10) se pueden encajar uno o varios elementos del tubo de aspiración de 3 piezas (11). La pieza intermedia (19) debe encajarse entre el tubo de aspiración (10) y la boquilla multiuso (12) o la boquilla esquinera (16).

5.4 Boquillas aspiradoras

Boquilla multiuso (12)

La boquilla multiuso (12) con cabezales (17, 18) es adecuada para aspirar materiales sólidos y líquidos en superficies medianas a grandes. La boquilla esquinera (16) es especialmente adecuada para limpiar juntas y cantos.

6. Manejo

⚠ ¡Atención!

Desconectar el aparato si al aspirar en húmedo, junto con el aire sale también líquido o espuma.

6.1 Interruptor ON/OFF (fig. 1)

Posición 0: OFF
Posición I: ON

6.2 Aspiración en seco

Para aspirar en seco utilizar la bolsa de recogida (14) y el filtro adicional (20) (véase punto 5.2).

¡Asegurarse de que el filtro esté siempre bien colocado!

6.3 Aspiración en húmedo

Para aspirar en húmedo utilizar el filtro de espuma (15) (véase punto 5.2).

¡Asegurarse de que el filtro esté siempre bien colocado!

⚠ ¡Atención!

En la aspiración en húmedo, la válvula de flotador de seguridad (5) desconecta el aspirador automáticamente una vez alcanzado nivel máximo de llenado.

⚠ ¡Atención!

El aspirador en seco y húmedo no ha sido concebido para aspirar líquidos inflamables.

Para aspirar en húmedo, utilizar sólo el filtro de espuma suministrado!

6.4 Soplar

Conectar el tubo de aspiración (10) al empalme de soplado (9) del aspirador en seco y húmedo.

7. Mantenimiento, limpieza y pedido de piezas de repuesto

⚠ ¡Atención!

Desenchufar el aparato siempre antes de realizar cualquier trabajo de limpieza.

7.1 Limpieza

- Evitar al máximo posible que la suciedad y el polvo se acumulen en los dispositivos de seguridad, las rendijas de ventilación y la carcasa del motor.
- Se recomienda limpiar el aparato tras cada uso.

7.2 Limpieza del cabezal del aparato (3)

Limpiar el aparato de forma periódica con un paño húmedo y un poco de jabón blando. No utilizar productos de limpieza o disolventes; ya que podrían deteriorar las piezas de plástico del aparato.

7.3 Limpieza del recipiente (7)

Dependiendo del nivel de suciedad, el recipiente se puede limpiar con un paño húmedo, un poco de jabón blando y agua abundante.

7.4 Limpieza del filtro de espuma (15)

Limpiar el filtro de espuma (15) con un poco de jabón blando y con abundante agua y dejar que se seque al aire.

7.5 Mantenimiento

Controlar regularmente el filtro del aspirador en seco y húmedo y asegurarse siempre de que esté bien sujeto.

7.6. Pedido de piezas de repuesto

Cuando se pasa pedido de las piezas de repuesto, es preciso indicar los siguientes datos:

- Tipo de aparato
- Número de artículo del aparato
- Número de identificación del aparato
- Número de la pieza de recambio solicitada

Los precios y la información actual se hallan en www.isc-gmbh.info

8. Cambiar el cable de conexión a la red eléctrica

Cuando el cable de conexión a la red de este aparato esté dañado, deberá ser sustituido por el fabricante o su servicio de asistencia técnica o por una persona cualificada para ello, evitando así cualquier peligro.

9. Eliminación y reciclaje

El aparato está protegido por un embalaje para evitar daños producidos por el transporte. Este embalaje es materia prima y, por eso, se puede volver a utilizar o llevar a un punto de reciclaje. El aparato y sus accesorios están compuestos de diversos materiales, como, p. ej., metal y plástico. Depositar las piezas defectuosas en un contenedor destinado a residuos industriales. Informarse en el organismo responsable al respecto en su municipio o en establecimientos especializados.

P**⚠ Atenção!**

Ao utilizar ferramentas, devem ser respeitadas algumas medidas de segurança para prevenir ferimentos e danos. Por conseguinte, leia atentamente este manual de instruções. Guarde-os num local seguro, para que os possa consultar a qualquer momento. Caso passe o aparelho a outras pessoas, entregue também este manual de instruções.

Não nos responsabilizamos pelos acidentes ou danos causados pela não observância deste manual e das instruções de segurança.

1. Instruções de segurança

- Atenção: para a montagem e a colocação em funcionamento, respeite estritamente as instruções de serviço.
- Verifique se a tensão de rede indicada na placa de características corresponde à tensão de rede existente.
- A ligação só deve ser feita a uma tomada com ligação à terra adequada de 230 Volt, ~ 50 Hz.
- Protecção por fusível mín. 16 A.
- Retire a ficha de alimentação da corrente se: o aparelho não for utilizado, antes de abrir o aparelho, antes da limpeza e da manutenção.
- Nunca limpe o aparelho com solventes.
- Para retirar a ficha da tomada não puxe pelo cabo.
- Não deixe um aparelho em estado operacional sem vigilância.
- Mantenha-o fora do alcance das crianças.
- Para não danificar o cabo de ligação à rede, evite que seja pisado, esmagado ou esticado.
- O aparelho não pode ser utilizado se o cabo de ligação à rede não estiver em perfeitas condições.
- A utilização do cabo de ligação à rede deve obedecer às indicações do fabricante.
Cabo de ligação à rede: H 05 VV - F 2 x 0,75 mm²
- Nunca aspire: fósforos a arder, cinza e beatas de cigarros ainda incandescentes, substâncias, vapores e líquidos combustíveis, cáusticos, inflamáveis ou explosivos.
- Este aparelho não se destina à aspiração de poeiras nocivas à saúde.
- Guarde o aparelho em espaços secos.
- Não coloque em funcionamento um aparelho que esteja danificado.
- A manutenção só pode ser realizada em postos de assistência técnica autorizados.
- Utilize o aparelho apenas para os trabalhos para

os quais foi concebido.

- A limpeza de escadas exige uma atenção redobrada.
- Utilize apenas acessórios e peças sobressalentes originais.

Este aparelho não se destina a ser usado por pessoas (inclusive crianças) com limitações físicas, sensoriais ou psíquicas e experiência e/ou conhecimento insuficientes, a não ser quando acompanhadas de uma pessoa responsável pela sua segurança ou que instrua sobre como se deve utilizar a máquina. As crianças devem ser mantidas sob vigilância para garantir que não brincam com o aparelho.

2. Descrição do aparelho e material a fornecer

- 1 Pega
- 2 Interruptor para ligar/desligar
- 3 Cabeça do aparelho
- 4 Porta-filtro
- 5 Válvula de bóia de segurança
- 6 Gancho de fecho
- 7 Reservatório
- 8 Ligação para mangueira de aspiração
- 9 Ligação para soprador
- 10 Mangueira de aspiração flexível
- 11 Tubo de aspiração tripartido
- 12 Bocal combinado
- 13 Rodas
- 14 Saco colector de sujidade
- 15 Filtro de espuma
- 16 Bocal para juntas
- 17 Inseto para chão liso
- 18 Inseto para alcatifa
- 19 Peça intermédia
- 20 Filtro adicional

3. Utilização adequada

O aspirador universal destina-se à aspiração a húmido e a seco mediante a utilização do respectivo filtro. O aparelho não se destina à aspiração de substâncias combustíveis, explosivas ou nocivas à saúde.

A máquina só pode ser utilizada para os fins a que se destina. Qualquer outro tipo de utilização é considerado inadequado. Os danos ou ferimentos de qualquer tipo daí resultantes são da responsabilidade do utilizador/operador e não do fabricante.

Chamamos a atenção para o facto de os nossos aparelhos não terem sido concebidos para uso comercial, artesanal ou industrial. Não assumimos qualquer responsabilidade se o aparelho for utilizado no comércio, artesanato ou indústria ou em actividades equiparáveis.

4. Dados técnicos

Tensão de rede:	230V~ 50 Hz
Potência absorvida:	1250 W
Volume do reservatório:	15 l
Peso:	4,2 kg
Classe de protecção:	II/□

5. Antes da colocação em funcionamento

⚠ Atenção!

- Antes de ligar a máquina, certifique-se de que os dados constantes da placa de características correspondem aos dados de rede.
- O aparelho só pode ser ligado a uma tomada com ligação à terra!

5.1 Montagem do aparelho

Montagem da cabeça do aparelho (fig. 4)

A cabeça do aparelho (3) é fixada ao reservatório (7) por intermédio dos ganchos de fecho (6). Para retirar a cabeça do aparelho (3), abra os ganchos de fecho (6) e remova-a. Ao montar a cabeça do aparelho (3), verifique se os ganchos de fecho (6) ficam bem engatados.

Montagem das rodas (fig. 5)

Monte as rodas (13) de acordo com a figura 5.

Montagem da pega (fig. 8)

Monte a pega (8) usando uma chave de parafusos.

5.2 Montagem dos filtros

⚠ Atenção!

Nunca utilize o aspirador universal sem o filtro! Certifique-se sempre de que os filtros estão bem colocados!

Montagem do filtro de espuma (fig. 6)

Para a aspiração a húmido, puxe o filtro de espuma fornecido (15) sobre o porta-filtro (fig. 2/4).

Montagem do filtro adicional (fig. 7)

Ao efectuar aspirações a seco, utilize sempre o filtro adicional fornecido (20). Monte o filtro adicional de forma a que não passe pelo porta-filtro (4) ar que não tenha sido filtrado.

Montagem do saco colector de sujidade (fig. 9)

É aconselhável montar o saco colector de sujidade (14) para aspirar sujidades mais finas e secas. Puxe o saco colector de sujidade (14) pela abertura de aspiração. O saco colector de sujidade (14) destina-se apenas à aspiração a seco. É mais fácil eliminar o pó aspirado se for usado o saco colector de sujidade.

5.3 Montagem da mangueira de aspiração (fig. 3,10,11)

Consoante o tipo de aplicação, ligue a mangueira de aspiração (10) à respectiva ligação no aspirador universal.

Aspirar

Ligue a mangueira de aspiração (10) à ligação para aspiração (8)

Soprar

Ligue a mangueira de aspiração (10) à ligação para soprador (9)

Para prolongar a mangueira de aspiração (10), podem ser inseridos nesta um ou mais elementos do tubo de aspiração tripartido (11). A peça intermédia (19) tem de estar colocada entre o tubo de aspiração (10) e o bocal combinado (12) ou o bocal para juntas (16).

5.4 Bocais de aspiração

Bocal combinado (12)

O bocal combinado (12) com insertos (17,18) destina-se à aspiração de sólidos e líquidos em superfícies médias a grandes. O bocal para juntas (16) é especialmente adequado para a limpeza de juntas e de arestas.

P**6. Operação****⚠ Atenção!**

Desligue o aparelho caso saiam fluidos ou espuma juntamente com o ar durante a aspiração a húmido.

6.1 Interruptor para ligar/desligar (fig. 1)

Posição do interruptor 0: desligado

Posição do interruptor I: ligado

6.2 Aspiração a seco

Para a aspiração a seco, use o saco colector de sujidade (14) e o filtro adicional (20) (ver ponto 5.2). Certifique-se sempre de que os filtros estão bem colocados!

6.3 Aspiração a húmido

Para a aspiração a húmido, use o filtro de espuma (15) (ver ponto 5.2).

Certifique-se sempre de que o filtro está bem colocado!

⚠ Atenção!

Durante a aspiração a húmido, o aspirador universal desliga-se automaticamente por intermédio da válvula de bóia de segurança (5) ao atingir o nível de enchimento máximo.

⚠ Atenção!

O aspirador universal não se destina à aspiração de líquidos inflamáveis!

Para aspiração a húmido, utilize unicamente o filtro de espuma fornecido!

6.4 Soprar

Ligue a mangueira de aspiração (10) à ligação para soprador (9) do aspirador universal.

7. Limpeza, manutenção e encomenda de peças sobressalentes**⚠ Atenção!**

Retire a ficha de alimentação da tomada antes de qualquer trabalho de limpeza.

7.1 Limpeza

- Mantenha os dispositivos de segurança, as ranhuras de ventilação e a carcaça do motor o mais limpo possível.
- Aconselhamos a limpeza do aparelho imediatamente após cada utilização.

7.2 Limpeza da cabeça do aparelho (3)

Limpe regularmente o aparelho com um pano húmido e um pouco de sabonete líquido. Não utilize detergentes ou solventes, pois estes podem corroer as peças de plástico do aparelho.

7.3 Limpeza do reservatório (7)

Consoante a sujidade, o reservatório pode ser limpo com um pano húmido e um pouco de sabonete líquido ou sob água corrente.

7.4 Limpeza do filtro de espuma (15)

Limpe o filtro de espuma (15) com um pouco de sabonete líquido e água corrente e deixe-o secar ao ar.

7.5 Manutenção

Verifique regularmente e antes de cada utilização se os filtros do aspirador universal estão bem colocados.

7.6. Encomenda de peças sobressalentes

Para encomendar peças sobressalentes, deve indicar os seguintes dados:

- Modelo do aparelho
- Número de referência do aparelho
- N.º de identificação do aparelho
- N.º da peça sobressalente necessária

Pode consultar os preços e informações actuais em www.isc-gmbh.info

8. Substituição do cabo de ligação à rede

Para evitar perigos, sempre que o cabo de ligação à rede deste aparelho for danificado, é necessário que seja substituído pelo fabricante, pelo seu serviço de assistência técnica ou por uma pessoa com qualificação para tal.

9. Eliminação e reciclagem

O aparelho encontra-se dentro de uma embalagem para evitar danos de transporte. Esta embalagem é matéria-prima, podendo ser reutilizada ou reciclada. O aparelho e os respectivos acessórios são de diferentes materiais, como p. ex. o metal e o plástico. Os componentes que não estiverem em condições devem ser alvo de tratamento de lixo especial. Informe-se junto das lojas da especialidade ou junto da sua administração autárquica!

⚠ Figyelem!

A készülékek használatánál, a sérülések és a károk megakadályozásának az érdekében be kell tartani egy pár biztonsági intézkedést. Olvassa ezért ezt a használati utasítást gondosan át. Őrizze ezeket jól meg, azért hogy mindenkor rendelkezésére álljanak az információk. Ha más személyeknek átadná a készüléket, akkor kérjük kézbesítse ki vele együtt ezt a használati utasítást is.

Nem vállalunk felelőséget olyan balesetekért vagy károkért, amelyek ennek az utasításnak és a biztonsági utasításoknak a figyelmen kívül hagyásából keletkeznek.

1. Biztonsági utasítások

- Figyelem: Az összeszerelés és a beüzemeltetés előtt okvetlenül figyelembe venni a használati utasítást.
- Kontrollálni, hogy a hálózati feszültség megegyezik e a típustáblán levő hálózati feszültséggel.
- Csak szabályszerű 230 Volt, ~ 50 Hz-es védőérintkezős dugaszoló aljzatra csatlakoztatni.
- Lebiztosítás legalább 16 A.
- Kihúzni a hálózati csatlakozást, ha: nem használja a készüléket, mielőtt kinyitná a készüléket, tisztítás és karbantartás előtt.
- Ne tisztítsa a készüléket sohasem oldószerekkel.
- Ne húzza ki a csatlakozót a kábelnél fogva a dugaszoló aljzataból.
- Ne hagyja az üzembeszállt készüléket felügyelet nélkül.
- Védni a gyerekek hozzáférése elől.
- Ügyelni kell arra, hogy a hálózati csatlakozókábel áthajtás, zúzás, rántás vagy hasonló által ne sérüljön vagy rongálódjon meg.
- Nem szabad használni a készüléket, ha a hálózati csatlakozóvezeték állapota nem kifogástalan.
- A hálózati csatlakozóvezeték kicserélésénél nem szabad a gyártó által megadott kivitelezésektől eltérni.
Hálózati csatlakozóvezeték: H 05 VV - F 2 x 0,75 mm²
- Semmi esetre sem beszívni: égő gyufákat, izzó hamut és cigarettavégeket, égő, maró, tűzveszélyes vagy robbanó anyagokat, gázokat és folyadékokat.
- Ez a készülék nem alkalmas az egészségre veszélyes porok elszívására.
- A készüléket száraz teremben tárolni.
- Ne vegyen üzembe egy károsult készüléket.

- Szervíz csak is a feljogosított vevőszolgálatnál.
- A készüléket csak olyan munkákra használni, amelyekre konstruálva lett.
- A lépcsők tisztításánál különös figyelmesség szükséges.
- Csak originális tartozékokat és pótalkatrészeket használni.

Ez a készülék nem lett olyan személyek általi (gyerekeket is beleértve) használatra meghatározva, akik csak egy korlátozott testi, érzéki vagy szellemi képességgel rendelkeznek vagy nem rendelkeznek elegendő tapasztalattal és/vagy tudással, kivéve, ha egy a biztonságukért felelős személy által felügyelve vannak, vagy ha utasításokat kaptak tőle, hogy hogyan kell a készüléket használni. Gyerekeket felül kellene ügyelni, azért hogy biztosítva legyen, hogy nem játszanak a készülékkel.

2. A készülék leírása és a szállítás terjedelme

- 1 Fogantyú
- 2 Be-/kikapcsoló
- 3 Készülékfej
- 4 Szűrőkosár
- 5 Biztonsági úszószelep
- 6 Zárókapocs
- 7 Tartály
- 8 Priključak usisnog crijeva
- 9 Fűvócsatlakozás
- 10 Hajlékony szívótömlő
- 11 3-részes szívócső
- 12 Kombinált szívófej
- 13 Kerekek
- 14 Piszokfogó zsák
- 15 Habanyagszűrő
- 16 Hézagszívófej
- 17 Betét a sima padlóhoz
- 18 Betét a szőnyegpadlóhoz
- 19 Közbeeső darab
- 20 Kiegészítő szűrő

3. Rendeltetésszerű használat


A nedves- szárazszívó a megfelelő szűrő használata mellett nedves- és szárazszívásra alkalmas. A készülék nem lett gyullékony, robbanó vagy az egészségre káros anyagok felszívására meghatározva.

H

A gépet csak rendeltetése szerint szabad használni. Ezt túlhaladó bármilyen használat, nem számít rendeltetészerűnek. Ebből adódó bármilyen kárért vagy bármilyen fajta sérülésért a használó ill. a kezelő felelős és nem a gyártó.

Kérjük vegye figyelembe, hogy a készülékeink rendeltetésük szerint nem az ipari, kézműipari vagy gyári használatra lettek konstruálva. Nem vállalunk szavatosságot, ha a készülék ipari, kézműipari vagy gyári üzemek területén valamint egyenértékű tevékenységek területén van használva.

4. Technikai adatok

Hálózati feszültség:	230V~ 50 Hz
Teljesítményfelvétel:	1250 W
Tartályürtartalom:	15 l
Tömeg:	4,2 kg
Védőosztály:	II/ 

5. Beüzemeltetés előtt

Figyelem!

- Győződjön meg rákapcsolás előtt arról, hogy a típustáblán megadott adatok megegyeznek a hálózati adatokkal.
- A készüléket csak egy védőérintkezős dugaszoló aljzatra szabad rákapcsolni!

5.1 A készülék összeszerelése

A készülékfej felszerelése (4-es ábra)

A készülékfej (3) egy zárokapccsal (6) van a tartályon (7) felerősítve. A gépfej (3) levételéhez kinyitni a zárkapcsot (6) és levenni a gépfejet (3). A gépfej (3) felszerelésénél ügyelni a zárókapocs (6) helyes beretesztésére.

A kerekek felszerelése (5-ös ábra)

Szerelje fel az 5-ös ábrának megfelelően a kerekeket (13).

A fogantyú felszerelés (8-as ábra)

Egy csavarhajtóval felszerelni a fogantyút (8).

5.2 A szűrők felszerelése

Figyelem!

Ne használja a nedves – szárazszívót sohasem szűrő nélkül!
Ügyeljen mindig a szűrők feszes ülésére!

A habanyagszűrő felszerelése (6-os ábra)

A nedvesszíváshoz húzza a mellékelt habanyagszűrőt (15) a szűrőkosárra rá (2-es / 4-es kép).

A kiegészítő szűrő felszerelése (7-es ábra)

Szárazszívásnál mindig használni a vele szállított kiegészítő szűrőt (20). A kiegészítő szűrőt úgy felszerelni, hogy ne legyen szűrlés nélkül levegő a szűrőkosárba (4) szívva.

A szemétfelfogózsák felszerelése (9-es ábra)

A finom, száraz piszok felszívására ajánlatos a piszokfelfogó zsák (14) felszerelése. Húzza rá a beszívónyílásra a piszokfelfogó zsákot (14). A piszokfelfogó zsák (14) csak szárazszívásra alkalmas. A piszokfelfogó zsákkal könnyebben meg lehet semmisíteni a beszívott port.

5.3 A szívótömlő felszerelése (ábrák 3,10,11)

A használati esettől függően kösse össze a szívótömlőt (10) a nedves- /szárazszívó megfelelő csatlakozójával.

Szívni

Csatlakoztassa rá a szívótömlőt (10) a szívótömlő (8) csatlakoztatására.

Fújni

Csatlakoztassa rá a szívótömlőt (10) a fúvótömlő (9) csatlakoztatására.

A szívótömlő (10) meghosszabbításához fel lehet a 3-részes szívócső (11), egy vagy több elemét a szívótömlőre (10) dugni. A közbeeső darabot (19) okvetlenül be kell dugni a szívócső (10) és a kombinált szívófej (12) ill. hézagszívófej (16) közé.

5.4 Szívófej

Kombinált szívófej (12)

A kombinált szívófej (12) a betétekkel (17, 18) közepestől nagy felületekig terjedő szilárd anyagok és folyadékok elszívására alkalmas. A hézagszívófej (16) speciálisan a hézagok és szélék tisztítására alkalmas.

6. Kezelés

⚠ Figyelem!

Kapcsolja ki a készüléket, ha a nedvesszívásnál folyadék vagy hab lépne ki a távozó levegővel.

6.1 Be-/ kikapcsoló (1-es ábra)

Kapcsolóállás 0: Ki
Kapcsolóállás I: Be

6.2 Szárazszívás

Használja a szárazszíváshoz a piszokfelfogó zsákot (14) és a kiegészítő szűrőt (20) (lásd az 5.2-es pontot).

Ügyeljen mindig a szűrők feszes ülésére!

6.3 Nedvesszívás

Használja a nedvesszíváshoz a habanyagszűrőt (15) (lásd az 5.2-es pontot).

Ügyeljen mindig a szűrő feszes ülésére!

⚠ Figyelem!

Nedvesszívásnál a nedves- / szárazszívó, a biztonsági úszószelep (5) által, a maximális töltésállás elérésekor automatikusan kikapcsol.

⚠ Figyelem!

A nedves- szárazszívó nem alkalmas a gyullékony folyadékok felszívására!

A nedvesszíváshoz csak a mellékelt habanyagszűrőt használni!

6.4 Fűjni

Csatlakoztassa össze a szívótömlőt (10) a nedves- szárazszívó fűvőcsatlakozásával (9).

7. Tisztítás, karbantartás és pótalkatrészmegrendelés

⚠ Figyelem!

Tisztítási munkák előtt húzza ki a hálózati csatlakozót.

7.1 Tisztítás

- Tartsa a védőberendezéseket, szellőztető réseket és a gépházat annyira por- és piszokmentesen, amennyire csak lehet.
- Ajánljuk, hogy minden használat után azonnal kitisztítsa a készüléket.

7.2 A készülékfej (3) tisztítása

Tisztítsa meg rendszeresen egy nedves posztóval és egy kevés kenőszappannal a készüléket. Ne használjon tisztító vagy oldó szereket; ezek megtámadhatják a készülék műanyagrészeit.

7.3 A tartály tisztítása (7)

A tartályt, a szennyeződéstől függően vagy egy nedves posztóval és egy kevés kenőszappannal, vagy folyó víz alatt lehet megtisztítani.

7.4 A habanyagszűrő (15) tisztítása

A habanyagszűrőt (15) egy kevés kenőszappannal és folyó vízzel megtisztítani majd hagyni levegőn megszáradni.

7.5 Karbantartás

Ellenőrizze le rendszeresen és minden használat előtt a nedves- szárazszívó szűrőjét feszes ülésére.

7.6. Pótalkatrészek megrendelése

A pótalkatrészek megrendlésénél a következő adatokat kellene megadni:

- A készülék típusát
 - A készülék cikk-számát
 - A készülék ident- számát
 - Készséges pótalkatrész, pótalkatrész- számát
- Aktuális árak és információk a www.isc-gmbh.info alatt találhatóak.

8. A hálózati csatlakozóvezetékek a kicserélése

Ha megsérült ennek a készüléknek a hálózati csatlakozóvezetéke, akkor a veszélyeztetések elkerüléséhez a gyártó vagy annak a bevészolgtatása, vagy egy hasonlóan szakképzett személy által ki kell azt cseréltetni.

9. Megsemmisítés és újrahasznosítás

A szállítási károk megakadályozásához a készülék egy csomagolásban található. Ez a csomagolás nyersanyag és ezáltal ismét felhasználható vagy pedig visszavezethető a nyersanyag körforgáshoz. A készülék és annak a tartozékai különböző anyagokból állnak, mint például fémből és műanyagokból. Vigye a károsult alkatrészeket a különhulladék megsemmisítési helyhez. Érdeklődjön utána a szaküzletben vagy a községi közigazgatásnál!

GR**⚠ Προσοχή!**

Κατά τη χρήση των συσκευών πρέπει, προς αποφυγή τραυματισμών, να τηρούνται και να λαμβάνονται ορισμένα μέτρα ασφαλείας. Γιαυτό διαβάστε προσεκτικά αυτές τις οδηγίες χρήσης. Φυλάξτε τις καλά για να έχετε τις πληροφορίες πάντα στη διάθεσή σας. Εάν παραδώσετε τη συσκευή σε άλλα πρόσωπα, παραδώστε μαζί και αυτές τις οδηγίες χρήσης. Δεν αναλαμβάνουμε καμμία ευθύνη για ατυχήματα ή βλάβες που οφείλονται σε μη τήρηση αυτών των Οδηγιών χρήσης και των Υποδείξεων ασφαλείας.

- Σε περίπτωση καθαρισμού σε σκάλες να δίνετε ιδιαίτερη προσοχή.
- Να χρησιμοποιείτε μόνο γνήσια αξεσουάρ και ανταλλακτικά.

Αυτή η συσκευή δεν προορίζεται για άτομα (συμπεριλαμβανομένων και παιδιών) με περιορισμένες σωματικές, αισθητικές ή πνευματικές ικανότητες ή ελλείπει πείρας ή/και ελλείπει γνώσεων, εκτός εάν επιτηρούνται από άτομο αρμόδιο για την ασφάλεια ή εάν έλαβαν οδηγίες για το πώς πρέπει να χρησιμοποιηθεί η συσκευή. Τα παιδιά να επιβλέπονται για να είναι σίγουρο πως δεν παίζουν με τη συσκευή.

1. Υποδείξεις ασφαλείας

- Προσοχή: Πριν τη συναρμολόγηση και τη θέση σε λειτουργία προσέξτε οπωσδήποτε τις οδηγίες χρήσης.
- Ελέγξτε εάν η τάση που αναφέρεται στα στοιχεία της πινακίδας της συσκευής ανταποκρίνεται στην τάση δικτύου.
- Να συνδέεται μόνο σε σωστά εγκατεστημένη πρίζα σούκο 230 Volt.
- Ασφάλεια τουλάχιστον 16 A.
- Να βγάζετε το βύσμα από την πρίζα όταν δεν χρησιμοποιείται η συσκευή, πριν ανοιχτεί η συσκευή, πριν από εργασίες καθαρισμού και συντήρησης.
- Ποτέ μην καθαρίζετε τη συσκευή με διαλύτες.
- Μη βγάζετε το βύσμα από την πρίζα τραβώντας το καλώδιο.
- Μην αφήνετε ανεπίβλεπτη μία συσκευή που είναι έτοιμη για λειτουργία.
- Μακριά από παιδιά.
- Να προσέχετε να μην υποστεί βλάβη το καλώδιο περνώντας από πάνω του, μτσακίζοντας, συμπιέζοντας το ή κάτι παρόμοιο.
- Η συσκευή να μην χρησιμοποιείται εάν το καλώδιο δεν είναι σε άψογη κατάσταση.
- Σε περίπτωση αντικατάστασης του καλωδίου να επιλέξετε μόνο τα από τον κατασκευαστή συνιστώμενα μοντέλα.
Καλώδιο: H 05 VV - F 2 x 0,75 mm²
- Ποτέ μην απορροφάτε: αναμμένα σπύρτα, πυρακτωμένη στάχτη και αποτσίγαρο, εύφλεκτες, καυστικές και αναφλέξιμες ή εκρηκτικές ύλες, ατμούς και υγρά.
- Αυτή η συσκευή δεν είναι κατάλληλη για την απορρόφηση σκονών επιβλαβών για την υγεία.
- Να φυλάγετε τη συσκευή σε στεγνούς χώρους.
- Μην χρησιμοποιείτε ελαττωματική συσκευή.
- Σέρβις μόνο σε συμβεβλημένο συνεργείο.
- Να χρησιμοποιείτε τη συσκευή μόνο για τις εργασίες για τις οποίες προορίζεται.

2. Περιγραφή της συσκευής και συμπαραδιδόμενα

- 1 Λαβή
- 2 Διακόπτης ενεργοποίησης / απενεργοποίησης
- 3 Κεφαλή συσκευής
- 4 Καλάθι φίλτρου
- 5 Πλωτή βαλβίδα ασφαλείας
- 6 Κλείσιμο
- 7 Δοχείο
- 8 Σύνδεση σωλήνα αναρρόφησης
- 9 Σύνδεση συστήματος για φύσημα
- 10 Εύκαμπτος σωλήνας αναρρόφησης
- 11 Σωλήνας αναρρόφησης 3 τεμαχίων
- 12 Συνδυασμός μπεκ
- 13 Τροχοί
- 14 Σακούλα συλλογής ακαθαρσιών
- 15 Φίλτρο από αφρώδες υλικό
- 16 Μπεκ για αρμούς
- 17 Ένθετο για λείο δάπεδο
- 18 Ένθετο για μοκέτες
- 19 Ενδιάμεσο τμήμα
- 20 Πρόσθετο φίλτρο

3. Ενδεδειγμένη χρήση

Η ηλεκτρική σκούπα για υγρός και στεγνό καθαρισμό είναι κατάλληλη για στεγνό και υγρό καθαρισμό με χρήση του ανάλογου φίλτρου. Η συσκευή δεν προορίζεται για την αναρρόφηση εύφλεκτων, εκρηκτικών ή επιβλαβών για την υγεία ουσιών.

Η μηχανή να χρησιμοποιείται μόνο για το σκοπό για τον οποίο προορίζεται. Κάθε πέραν τούτου χρήση δεν είναι ενδεδειγμένη. Για ζημιές ή τραυματισμούς παντός είδους που οφείλονται σε μη ενδεδειγμένη χρήση ευθύνεται ο χρήστης / χειριστής και όχι ο κατασκευαστής.

Παρακαλούμε να προσέξετε, πως οι συσκευές μας δεν έχουν κατασκευαστεί για επαγγελματική, βιοτεχνική και βιομηχανική χρήση. Δεν αναλαμβάνουμε καμία εγγύηση, εάν η συσκευή χρησιμοποιηθεί σε βιοτεχνίες ή βιομηχανίες ή σε παρόμοιες εργασίες.

4. Τεχνικά χαρακτηριστικά

Τάση δικτύου:	230V~ 50 Hz
Απορρόφηση ισχύος:	1250 W
Όγκος δοχείου	15 l
Βάρος:	4,2 kg
Κλάση προστασίας:	II/□

5. Πριν τη θέση σε λειτουργία

⚠ Προσοχή!

- Πριν τη σύνδεση σιγουρευτείτε πως τα στοιχεία στην ετικέτα της συσκευής συμφωνούν με τα στοιχεία του δικτύου.
- Η συσκευή να συνδέεται μόνο σε πρίζα σούκο!

5.1 Συναρμολόγηση συσκευής

Συναρμολόγηση της κεφαλής της συσκευής (εικ. 4)

Η κεφαλή της συσκευής (3) είναι στερεωμένη στο δοχείο (7) με το γάντζο (6). Για την αφαίρεση της κεφαλής της συσκευής (3) ανοίξτε το γάντζο (6) και αφαιρέστε την κεφαλή της συσκευής (3). Κατά τη συναρμολόγηση της κεφαλής της συσκευής (3) προσέξτε να κουμπώσει καλά ο γάντζος (6).

Τοποθέτηση των τροχών (εικ. 5)

Τοποθετήστε τους τροχούς (13) όπως προκύπτει από την εικόνα 5.

Τοποθέτηση της χειρολαβής (εικ. 8)

Τοποθετήστε τη χειρολαβή (8) με ένα κατσαβίδι.

5.2 Συναρμολόγηση των φίλτρων

⚠ Προσοχή!

Ποτέ μη χρησιμοποιείτε την ηλεκτρική σκούπα υγρού και στεγνού καθαρισμού χωρίς φίλτρο! Να προσέχετε πάντα τη σταθερή τοποθέτηση του φίλτρου!

Εισαγωγή του φίλτρου από αφρώδες υλικό (εικ. 6)

Για τον υγρό καθαρισμό περάστε το φίλτρο από αφρώδες υλικό (15) πάνω από το καλαθάκι του φίλτρου (εικ. 2/4).

Εισαγωγή του πρόσθετου φίλτρου (εικ. 7)

Κατά το στεγνό καθαρισμό να χρησιμοποιείτε πάντα το συμπαραδιδόμενο πρόσθετο φίλτρο (20). Να τοποθετείτε το πρόσθετο φίλτρο έτσι, ώστε να μην απορροφάται αφιltrάριστος αέρα από το κολαθάκι φίλτρου (4).

Τοποθέτηση σακούλας συλλογής ακαθαρσιών (εικ. 9)

Για την αναρρόφηση λεπτών και στεγνών ακαθαρσιών συνιστάται η τοποθέτηση της σακούλας συλλογής ακαθαρσιών (14). Περάστε τη σακούλα συλλογής ακαθαρσιών (14) πάνω από το άνοιγμα αναρρόφησης. Η σακούλα συλλογής ακαθαρσιών (14) είναι κατάλληλη μόνο για στεγνό καθαρισμό. Η αναρροφηθείσα σκόνη μπορεί να απορριφθεί πιο εύκολα με τη σακούλα συλλογής ακαθαρσιών.

5.3 Τοποθέτηση του σωλήνα αναρρόφησης (εικ. 3,10,11)

Ανάλογα με το είδος χρήσης συνδέστε το σωλήνα αναρρόφησης (10) με την ανάλογη σύνδεση της συσκευής υγρού / στεγνού καθαρισμού.

Αναρρόφηση

Συνδέστε το σωλήνα αναρρόφησης (10) στη σύνδεση για το σωλήνα αναρρόφησης (8).

Φύσημα

Συνδέστε το σωλήνα αναρρόφησης (10) στη σύνδεση φυσήματος (9).

Για την επέκταση του σωλήνα αναρρόφησης (10) μπορείτε να χρησιμοποιήσετε περισσότερα τμήματα του τριπλού σωλήνα (11) στο σωλήνα αναρρόφησης (10). Μεταξύ του σωλήνα αναρρόφησης (10) και του συνδυασμού του ακροφυσίου (12) ή του ακροφυσίου για αρμούς (16) πρέπει να τοποθετηθεί το ενδιάμεσο τεμάχιο (19).

5.4 Αναρρόφηση

Συνδυασμός μπεκ (12)

Ο συνδυασμός ακροφυσίου (12) με τα ένθετα (17,18) προορίζεται για την αναρρόφηση στερεών υλών και υγρών σε μέτρια μεγάλες ή μεγάλες επιφάνειες. Το ακροφύσιο αρμών (16) είναι ιδιαίτερα κατάλληλο για τον καθαρισμό αρμών και ακρών.

GR

6. Χειρισμός

⚠ Προσοχή!

Απενεργοποιήστε τη συσκευή εάν εξέλθει υγρό ή αφρός μαζί με τον εξαερισμό κατά τον υγρό καθαρισμό .

6.1 Διακόπτης ενεργοποίησης/απενεργοποίησης (εικ. 1)

Θέση διακόπτη 0: σβησμένη συσκευή
Θέση διακόπτη I: αναμμένη συσκευή

6.2 Στεγνός καθαρισμός

Για το στεγνό καθαρισμό να χρησιμοποιείτε τη σακούλα συλλογής ακαθαρσιών (14) και το πρόσθετο φίλτρο (20) (βλέπε εδάφιο 5.2).
Να προσέχετε πάντα τη σταθερή τοποθέτηση του φίλτρου!

6.3 Υγρός καθαρισμός

Να χρησιμοποιείτε για τον υγρό καθαρισμό το φίλτρο από αφρώδες υλικό (15) (βλέπε εδάφιο 5.2).
Να προσέχετε πάντα τη σταθερή τοποθέτηση του φίλτρου!

⚠ Προσοχή!

Κατά τον υγρό καθαρισμό η συσκευή υγρού / στεγνού καθαρισμού απενεργοποιείται αυτόματα από τη βαλβίδα πλωτήρα ασφαλείας (5) όταν γεμίσει τελείως.

⚠ Προσοχή!

Η συσκευή υγρού / στεγνού καθαρισμού δεν είναι κατάλληλη για την αναρρόφηση εύφλεκτων υγρών!
Να χρησιμοποιείτε για υγρό καθαρισμό μόνο το επισυναπτόμενο φίλτρο από αφρώδες υλικό!

6.4 Φύσημα

Συνδέστε τον σωλήνα αναρρόφησης (10) με τη σύνδεση φυσημάτος (9) της συσκευής υγρού / στεγνού καθαρισμού.

7. Καθαρισμός, συντήρηση και παραγγελία ανταλλακτικών

⚠ Προσοχή!

Πριν από όλες τις εργασίες τοποθέτησης να βγάξετε το φως από την πρίζα

7.1 Καθαρισμός

- Να κρατάτε όσο πιο ελεύθερα από σκόνη και ακαθαρσίες γίνεται τα συστήματα προστασίας, τις σχισμές εξαερισμού και το κέλυφος του μοτέρ.
- Συνιστούμε να καθαρίζετε τη συσκευή αμέσως μετά από κάθε χρήση.

7.2 Καθαρισμός της κεφαλής της συσκευής (3)

Να καθαρίζετε τη συσκευή τακτικά με ένα νωπό πανί και λίγο μαλακό σαπούνι. Μη χρησιμοποιείτε καθαριστικά ή διαλύτες, γιατί δεν αποκλείεται να καταστρέψουν την επιφάνεια της συσκευής.

7.3 Καθαρισμός του δοχείου (7)

Το δοχείο μπορεί να καθαριστεί, ανάλογα με το βαθμό ακαθαρσιών, με ένα νωπό πανί και λίγο μαλακό σαπούνι ή κάτω από τρεχούμενο νερό.

7.4 Καθαρισμός του φίλτρου από αφρώδες υλικό (15)

Να καθαρίζετε τα φίλτρα (15) με λίγο μαλακό σαπούνι κάτω από τρεχούμενο νερό και να τα αφήνετε να στεγνώνουν στον αέρα.

7.5 Συντήρηση

Πριν από κάθε χρήση να ελέγχετε τακτικά τα φίλτρα της συσκευής υγρού/στεγνού καθαρισμού για καλή στερέωση.

7.6 Παραγγελία ανταλλακτικών

Κατά την παραγγελία ανταλλακτικών να αναφέρετε τα εξής:

- Τύπος της συσκευής
- Αριθμός είδους της συσκευής
- Τον αριθμό ταύτισης της συσκευής
- Τον αριθμό ανταλλακτικού

Θα βρείτε τις ισχύουσες τιμές και πληροφορίες στην ιστοσελίδα www.isc-gmbh.info

8. Αντικατάσταση καλωδίου σύνδεσης με το δίκτυο

Εάν το καλώδιο σύνδεσης με το δίκτυο αυτής της συσκευής είναι ελαττωματικό, πρέπει, προς αποφυγή κινδύνων, να αντικατασταθεί από τον κατασκευαστή ή το τμήμα του εξυπηρέτησης πελατών ή από παρόμοια εξειδικευμένο άτομο.

9. Διάθεση στα απορρίμματα και επαναχρησιμοποίηση

Η συσκευή βρίσκεται σε μία συσκευασία προς αποφυγή ζημιών κατά τη μεταφορά. Αυτή η συσκευασία αποτελείται από πρώτες ύλες και έτσι μπορεί να επαναχρησιμοποιηθεί ή να ανακυκλωθεί. Η συσκευή και τα εξαρτήματά της αποτελούνται από διάφορα υλικά, όπως π.χ. μέταλλο και πλαστικά υλικά. Να παραδίδετε τα ελαττωματικά εξαρτήματα σε κέντρα συλλογής ειδικών απορριμμάτων. Ενημερωθείτε στα ειδικά καταστήματα ή στην διοίκηση της κοινότητας!

ISC GmbH · Eschenstraße 6 · D-94405 Landau/Isar



Konformitätserklärung

- erklart folgende Konformitat gema EU-Richtlinie und Normen fur Artikel
 explains the following conformity according to EU directives and norms for the following product
 dclare la conformit suivante selon la directive CE et les normes concernant l'article
 dichiara la seguente conformit secondo la direttiva UE e le norme per l'articolo
 verklaart de volgende overeenstemming conform EU richtlijn en normen voor het product
 declara la siguiente conformidad a tenor de la directiva y normas de la UE para el artculo
 declara a seguinte conformidade, de acordo com a directiva CE e normas para o artigo
 attesterer flgende overensstemmelse i medfr af EU-direktiv samt standarder for artikel
 frklarar fljande verensstammelse enl. EU-direktiv och standarder fr artikeln
 vakuuttaa, ett tuote tytta EU-direktiivin ja standardien vaatimukset
 tendab toote vastavust EL direktiivile ja standarditele
 vydav nsledujci prohlaen o shod podle smrnice EU a norem pro vrobek
 potrjuje sledeo skladnost s smernico EU in standardi za izdelak
 vydava nasledujce prehlaenie o zhode podl'a smernice EU a noriem pre vrobok
 a cikkekhez az EU-irnyvonal s Normk szerint a kvetkez konformitast jelenti ki
 deklaruje zgodnoc wymienionego ponizej artykuu z nastpujcymi normami na podstawie dyrektywy WE.
 декларира съответното съответствие съгласно Директива на ЕС и норми за артикул
 paskaidro adu atbilstību ES direktīvai un standartiem
 apibūdzina j atitikim EU reikalavimams ir preks normoms
 declar urmtoarea conformitate conform directivei UE i normelor pentru articolul
 dlwni tn aklouh smmrfwsh smfwona me th Ohgia EK kai ta prtupta ga to proon
 potrduje sljedcu uskladenost prema smjernicama EU i normama za artikl
 potrduje sljedcu uskladenost prema smjernicama EU i normama za artikl
 potrduje sledecu uskladenost prema smernicama EZ i normama za artikla
 слeдующим удoствeряeтся, что слeдующие прoдукты соoтветствуют директивам и нормам ЕС
 проголoшуe про зазначeну нижчe вдповднсть виробу директивам та стандартам ЕС на вирб
 ja izjavuva slednata soobrznost soglasno EU-direktivata i normite za artikli
 rn ille ilgjili AB direktifleri ve normlari gereince aaida aıklanan uygunluu belirtir
 erklrer flgende samsvar i henhold til EU-direktivet og standarder for artikkel
 Lysir uppfyllingu EU-reglna og annarra stala vru

Nass-Trockensauger BT-VC 1115 (Einhell)

- | | |
|---|--|
| <input checked="" type="checkbox"/> 2009/105/EC | <input type="checkbox"/> 2006/42/EC |
| <input type="checkbox"/> 2006/95/EC | <input type="checkbox"/> Annex IV
Notified Body:
Notified Body No.:
Reg. No.: |
| <input type="checkbox"/> 2006/28/EC | <input type="checkbox"/> 2000/14/EC_2005/88/EC |
| <input type="checkbox"/> 2005/32/EC | <input type="checkbox"/> Annex V |
| <input checked="" type="checkbox"/> 2004/108/EC | <input type="checkbox"/> Annex VI
Noise: measured L_{WA} = dB (A); guaranteed L_{WA} = dB (A)
P = KW; L/O = cm
Notified Body: |
| <input type="checkbox"/> 2004/22/EC | <input type="checkbox"/> 2004/26/EC
Emission No.: |
| <input type="checkbox"/> 1999/5/EC | |
| <input type="checkbox"/> 97/23/EC | |
| <input type="checkbox"/> 90/396/EC | |
| <input type="checkbox"/> 89/686/EC_96/58/EC | |

Standard references:

EN ISO 14121-1; EN 60335-1; EN 60335-2-2; EN 62233;
EN 55014-01; EN 55014-2; EN 61000-3-2; EN 61000-3-3

Landau/Isar, den 19.10.2009

Weichselgartner/General Manager

Wang/Product-Management

First CE: 09

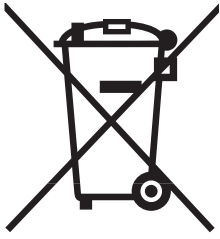
Art.-No.: 23.402.80 I.-No.: 01019

Subject to change without notice

Archive-File/Record: 2340280-06-4141750-09

Documents registrar: Roider Siegfried

Wiesenweg 22, D-94405 Landau/Isar



☉ Nur für EU-Länder

Werfen Sie Elektrowerkzeuge nicht in den Hausmüll!

Gemäß europäischer Richtlinie 2002/96/EG über Elektro- und Elektronik-Altgeräte und Umsetzung in nationales Recht müssen verbrauchte Elektrowerkzeuge getrennt gesammelt werden und einer umweltgerechten Wiederverwertung zugeführt werden.

Recycling-Alternative zur Rücksendeaufforderung:

Der Eigentümer des Elektrogerätes ist alternativ anstelle Rücksendung zur Mitwirkung bei der sachgerechten Verwertung im Falle der Eigentumsaufgabe verpflichtet. Das Altgerät kann hierfür auch einer Rücknahmestelle überlassen werden, die eine Beseitigung im Sinne der nationalen Kreislaufwirtschafts- und Abfallgesetze durchführt. Nicht betroffen sind den Altgeräten beigefügte Zubehörteile und Hilfsmittel ohne Elektrobestandteile.

☉ For EU countries only

Never place any electric tools in your household refuse.

To comply with European Directive 2002/96/EC concerning old electric and electronic equipment and its implementation in national laws, old electric tools have to be separated from other waste and disposed of in an environment-friendly fashion, e.g. by taking to a recycling depot.

Recycling alternative to the demand to return electrical devices:

As an alternative to returning the electrical device, the owner is obliged to cooperate in ensuring that the device is properly recycled if ownership is relinquished. This can also be done by handing over the used device to a returns center, which will dispose of it in accordance with national commercial and industrial waste management legislation. This does not apply to the accessories and auxiliary equipment without any electrical components which are included with the used device.

☉ Uniquement pour les pays de l'Union Européenne

Ne jetez pas les outils électriques dans les ordures ménagères.

Selon la norme européenne 2002/96/CE relative aux appareils électriques et systèmes électroniques usés et selon son application dans le droit national, les outils électriques usés doivent être récoltés à part et apportés à un recyclage respectueux de l'environnement.

Possibilité de recyclage en alternative à la demande de renvoi :

Le propriétaire de l'appareil électrique est obligé, en guise d'alternative à un envoi en retour, à contribuer à un recyclage effectué dans les règles de l'art en cas de cessation de la propriété. L'ancien appareil peut être remis à un point de collecte dans ce but. Cet organisme devra éliminer dans le sens de la Loi sur le cycle des matières et les déchets. Ne sont pas concernés les accessoires et ressources fournies sans composants électroniques.

① Solo per paesi membri dell'UE

Non gettate gli utensili elettrici nei rifiuti domestici.

Secondo la Direttiva europea 2002/96/CE sui rifiuti di apparecchiature elettriche ed elettroniche e l'applicazione nel diritto nazionale gli elettrodomestici usati devono venire raccolti separatamente e smaltiti in modo ecologico.

Alternativa di riciclaggio alla richiesta di restituzione

Il proprietario dell'apparecchio elettrico è tenuto in alternativa, invece della restituzione, a collaborare in modo che lo smaltimento venga eseguito correttamente in caso ceda l'apparecchio. L'apparecchio vecchio può anche venire consegnato ad un centro di raccolta che provvede poi allo smaltimento secondo le norme nazionali sul riciclaggio e sui rifiuti. Non ne sono interessati gli accessori e i mezzi ausiliari senza elementi elettrici forniti insieme ai vecchi apparecchi.

Ⓜ Gælder kun EU-lande

Ⓝ

Smid ikke el-værktøj ud som almindeligt husholdningsaffald.

I henhold til EF-direktiv 2002/96 om elektroaffald og dets omsættelse til national lovgivning skal brugt el-værktøj indsamles adskilt og indleveres på genbrugsstation.

Recycling-alternativ til tilbagesendelse af brugt vare:

Ejeren af det elektroniske apparat er forpligtet til – som et alternativ i stedet for tilbagesendelse – at medvirke til, at relevante dele af apparatet genanvendes ifølge miljøforskrifterne i tilfælde af overdragelse af ejerskab til tredjeperson. Det brugte apparat kan også overdrages til et deponeringssted, som vil varetage bortskaffelsen af apparatets dele i overensstemmelse med nationale bestemmelser vedrørende skrotning og genbrug. Ikke omfattet heraf er tilbehørsdele og hjælpemidler, som ikke indeholder elektroniske komponenter.

⑤ Endast för EU-länder

Kasta inte elverktyg i hushållssoptorna.

Enligt det europeiska direktivet 2002/96/EG om avfall som utgörs av eller innehåller elektriska eller elektroniska produkter och dess tillämpning i den nationella lagstiftningen, måste förbrukade elverktyg källsorteras och lämnas

Återvinnings-alternativ till begäran om återsändning:

Som ett alternativ till återsändning är ägaren av elutrustningen skyldig att bidra till ändamålsenlig avfallshantering för det fall att utrustningen ska skrotas. Efter att den förbrukade utrustningen har lämnats in till en avfallsstation kan den omhändertas i enlighet med gällande nationella lagstiftning om återvinning och avfallshantering. Detta gäller inte för tillbehörsdelar och hjälpmedel utan elektriska komponenter vars syfte har varit att komplettera den förbrukade utrustningen.

Ⓜ Koskee ainoastaan EU-jäsenmaita

Älä heitä sähkötyökaluja kotitalousjätteisiin.

Sähkökäyttöisiä ja elektronisia vanhoja laitteita koskevan Euroopan direktiivin 2002/96/EY mukaan, joka on sisällytetty kansallisiin lakeihin, tulee loppuun käytetyt sähkökäyttöiset työkalut kerätä erikseen ja toimittaa ympäristöystävälliseen kierrätykseen uusiokäyttöä varten.

Kierrätys vaihtoehtona takaisinlähettämislle:

Sähkölaitteen omistajan velvollisuus on takaisinlähettämisen vaihtoehtona avustaa laitteen asianmukaisesti hävittämistä kierrätyksen kautta, kun laite poistetaan käytöstä. Laitteen voi toimittaa myös kierrätyspisteeseen, joka suorittaa laitteen hävittämisen paikallisten kierrätys- ja jätteenpoistomääräysten mukaisesti hyödyntäen käyttökelpoiset raaka-aineet. Tämä ei koske käytöstä poistettaviin laitteisiin kuuluvia lisävarusteita tai apulaitteita, joissa ei ole sähköosia.


 Samo za zemlje Europske zajednice

Elektroalate ne bacajte u kućno smeće.

U skladu s europskom odredbom 2002/96/EG o starim električnim i elektroničkim uređajima i njezinom primjenom u okviru državnog prava, istrošeni elektroalati moraju se odvojeno sakupiti i zbrinuti na ekološki način u svrhu recikliranja.

Alternativa s recikliranjem u odnosu na zahtjev za povrat uređaja:

Vlasnik elektrouređaja alternativno je obavezan da umjesto povrata robe u slučaju odricanja vlasništva sudjeluje u stručnom zbrinjavanju elektrouređaja. Stari uređaj može se u tu svrhu prepustiti i stanici za preuzimanje rabljenih uređaja koja će provesti uklanjanje u smislu državnog zakona o recikliranju i otpadu. Zakonom nisu obuhvaćeni dijelovi pribora ugrađeni u stare uređaje i pomoćni materijali bez električnih elemenata.

 Samo za zemlje EU

Ne bacajte elektro-alate u kućno smeće!

Shodno evropskoj smernici 2002/96/EG o starim električnim i elektronskim uređajima i primeni državnog prava, istrošeni elektro-alati mora da se odvojeno sakupe i eliminišu na ekološki primeren način u stanici za recikliranje.

Alternativa recikliranju prema zahtevima za povrat uređaja:

Vlasnik elektro-uređaja alternativno je obavezan da umesto povrata robe u slučaju predaje vlasništva učestvuje u stručnom eliminisanju elektro-uređaja. Stari uređaj može da se u tu svrhu prepusti i stanici za preuzimanje rabljenih uređaja koja će provesti odstranjivanje u smislu državnog zakona o reciklaži i otpadu. Zakonom nisu obuhvaćeni delovi pribora ugrađeni u stare uređaje i pomoćni materijali bez električnih elemenata.

 Enkel voor EU-landen

Elektrisch gereedschap hoort niet bij het huisvuil thuis.

Volgens de Europese richtlijn 2002/96/EG op afgedankte elektrische en elektronische toestellen en omzetting in nationaal recht dienen afgedankte elektrische gereedschappen afzonderlijk te worden verzameld en milieuvriendelijk te worden gerecycleerd.

Recyclagealternatief i.p.v. het verzoek het toestel terug te sturen:

In plaats van het elektrische toestel terug te sturen is alternatief de eigenaar van het toestel gehouden mee te werken aan de adequate recyclage als het eigendom wordt opgegeven. Hiervoor kan het afgedankte toestel eveneens bij een inzamelplaats worden afgegeven waar het toestel wordt verwijderd als bedoeld in de wetgeving in zake afvalverwerking en recyclage. Dit geldt niet voor toebehoorstukken en hulpmiddelen zonder elektrische componenten die bij de afgedankte toestellen zijn bijgevoegd.

 Sólo para países miembros de la UE

No tire herramientas eléctricas en la basura casera.

Según la directiva europea 2002/96/CE sobre aparatos usados electrónicos y eléctricos y su aplicación en el derecho nacional, dichos aparatos deberán recogerse por separado y eliminarse de modo ecológico para facilitar su posterior reciclaje.

Alternativa de reciclaje en caso de devolución:

El propietario del aparato eléctrico, en caso de no optar por su devolución, está obligado a reciclar adecuadamente dicho aparato eléctrico. Para ello, también se puede entregar el aparato usado a un centro de reciclaje que trate la eliminación de residuos respetando la legislación nacional sobre residuos y su reciclaje. Esto no afecta a los medios auxiliares ni a los accesorios sin componentes eléctricos que acompañan a los aparatos usados.

Ⓟ Só para países da UE

Não deite as ferramentas eléctricas para o lixo doméstico.

Segundo a directiva europeia 2002/96/CE relativa aos resíduos de equipamentos eléctricos e electrónicos e a respectiva transposição para o direito interno, as ferramentas eléctricas usadas devem ser recolhidas separadamente e colocadas nos ecopontos para efeitos de reciclagem.

Alternativa de reciclagem à devolução:

O proprietário do aparelho eléctrico no caso de não optar pela devolução é obrigado a reciclar adequadamente o aparelho eléctrico. Para tal, o aparelho usado também pode ser entregue a uma instalação de recolha que trate da eliminação de resíduos, respeitando a legislação nacional sobre resíduos e respectiva reciclagem. Não estão abrangidos os meios auxiliares e os acessórios sem componentes electrónicos, que acompanham os aparelhos usados.

Ⓜ Csak EU-országok

Ne dobja az elektromos szerszámokat a házi hulladék közé.

A villamos készülékekkel és elektromos-öregkészülékekkel kapcsolatos 2002/96/EG-i európai irányvonalaknak valamint ezeknek a nemzeti jogban történő realizálásának megfelelően az elhasznált villamos szerszámokat külön kell gyűjteni és egy környezetbaráti újraértékesítéshez juttatni.

Újrahasznosítás-alternatíva a visszaküldési felhíváshoz:

Az elektromos készülék tulajdonosa kötelezve van, a tulajdon feladása esetében, a visszaküldés helyett alternatív egy szakszerű értékesítésre. Ehhez az öreg készüléket egy visszavevő helynek lehet átengedni, amely a nemzetközi iparkörfolyamat és hulladéktörvény értelmében elvégzi a megsemmisítést. Ez nem érinti az öreg készülékekhez mellékelt villamosalkatrészek nélküli tartozékrészeket és segítőeszközöket.

Ⓜ Μόνο για χώρες της ΕΕ

Μη πετάτε ηλεκτρικές συσκευές στα οικιακά απορρίμματα.

Σύμφωνα με την Οδηγία 2002/96/ΕΚ για μεταχειρισμένες ηλεκτρικές και ηλεκτρονικές συσκευές και για την μετατροπή σε Εθνικό Δίκαιο πρέπει να συγκεντρώνονται χωριστά τα ηλεκτρικά εργαλεία και να ανακυκλώνονται.

Εναλλακτική λύση ανακύκλωσης αντί επιστροφής

Ο ιδιοκτήτης της ηλεκτρικής συσκευής υποχρεούται εναλλακτικά, αντί να επιστρέψει τη συσκευή, να συμβάλει στην σωστή διάθεση σε περίπτωση που δεν χρειάζεται πλέον τη συσκευή. Η μεταχειρισμένη συσκευή μπορεί να παραχωρηθεί σε Υπηρεσία απόσυρσης η οποία θα εκτελέσει την διάθεση του προϊόντος σύμφωνα με τις εθνικές προδιαγραφές ανακύκλωσης και απορριμμάτων. Δεν συμπεριλαμβάνονται τα εξαρτήματα ή βοηθητικά εξαρτήματα των μεταχειρισμένων συσκευών χωρίς ηλεκτρικά τμήματα.

Ⓓ

Der Nachdruck oder sonstige Vervielfältigung von Dokumentation und Begleitpapieren der Produkte, auch auszugsweise ist nur mit ausdrücklicher Zustimmung der ISC GmbH zulässig.

ⒸⒷ

The reprinting or reproduction by any other means, in whole or in part, of documentation and papers accompanying products is permitted only with the express consent of ISC GmbH.

Ⓔ

La réimpression ou une autre reproduction de la documentation et des documents d'accompagnement des produits, même incomplète, n'est autorisée qu'avec l'agrément exprès de l'entreprise ISC GmbH.

Ⓘ

La ristampa o l'ulteriore riproduzione, anche parziale, della documentazione o dei documenti d'accompagnamento dei prodotti è consentita solo con l'esplicita autorizzazione da parte della ISC GmbH.

ⒹⓀⓃ

Eftertryk eller anden form for mangfoldiggørelse af skriftligt materiale, ledsagepapirer indbefattet, som omhandler produkter, er kun tilladt efter udtrykkelig tilladelse fra ISC GmbH.

Ⓢ

Eftertryck eller annan duplicering av dokumentation och medföljande underlag för produkter, även utdrag, är endast tillåtet med uttryckligt tillstånd från ISC GmbH.

ⒺⓅ

Tuotteiden dokumentaatioiden ja muiden mukaanliitettyjen asiakirjojen vain osittainenkin kopiointi tai muunlainen monistaminen on sallittu ainoastaan ISC GmbH:n nimenomaisella luvalla.

ⒺⓅⓈⓇ

Naknadno tiskanje ili slična umnožavanja dokumentacije i pratećih papira ovih proizvoda, čak i djelomično kopiranje, moguće je samo uz izričito dopuštenje tvrtke ISC GmbH.

ⓇⓈ

Potpuno ili delimično štampanje ili umnožavanje dokumentacije i službenih papira koji su priloženi proizvodu dozvoljeno je samo uz izričitu saglasnost firme ISC GmbH.

ⓃⒻ

Nadruk of andere reproductie van documentatie en geleidepapieren van de producten, geheel of gedeeltelijk, enkel toegestaan mits uitdrukkelijke toestemming van ISC GmbH.

Ⓔ

La reimpresión o cualquier otra reproducción de documentos e información adjunta a productos, incluida cualquier copia, sólo se permite con la autorización expresa de ISC GmbH.

Ⓔ

A reprodução ou duplicação, mesmo que parcial, da documentação e dos anexos dos produtos, carece da autorização expressa da ISC GmbH.

Ⓔ

Az termékek dokumentációjának és kisértő okmányainak az utánnomása és sokszorosítása, kivonatosan is csak az ISC GmbH kifejezett beleegyezésével engedélyezett.

ⒸⒷ

Η ανατύπωση ή άλλη αναπαραγωγή τεκμηριώσεων και συνοδευτικών φυλλαδίων των προϊόντων της εταιρείας, ακόμη και σε αποσπάσματα, επιτρέπεται μόνο μετά από ρητή έγκριση της εταιρείας ISC GmbH.

- ⒸⒹ Technische Änderungen vorbehalten
- ⒸⒺ Technical changes subject to change
- ⒸⒻ Sous réserve de modifications
- ⒸⒼ Con riserva di apportare modifiche tecniche
- ⒸⒽⒹ Der tages forbehold for tekniske ændringer
- ⒸⒾ Förbehåll för tekniska förändringar
- ⒸⓃ Oikeus teknisiin muutoksiin pidätetään
- ⒸⓇⒺ Zadržavamo pravo na tehnične izmjene.
- ⒸⓈ Zadržavamo pravo na tehničke promene
- ⒸⓇ Technische wijzigingen voorbehouden
- ⒸⒺ Salvo modificaciones técnicas
- ⒸⒻ Salvaguardem-se alterações técnicas
- ⒸⒼ Technikai változások jogát fenntartva
- ⒸⒺ Ο κατασκευαστής διατηρεί το δικαίωμα τεχνικών αλλαγών

GUARANTEE CERTIFICATE

Dear Customer,

All of our products undergo strict quality checks to ensure that they reach you in perfect condition. In the unlikely event that your device develops a fault, please contact our service department at the address shown on this guarantee card. Of course, if you would prefer to call us then we are also happy to offer our assistance under the service number printed below. Please note the following terms under which guarantee claims can be made:

1. These guarantee terms cover additional guarantee rights and do not affect your statutory warranty rights. We do not charge you for this guarantee.
2. Our guarantee only covers problems caused by material or manufacturing defects, and it is restricted to the rectification of these defects or replacement of the device. Please note that our devices have not been designed for use in commercial, trade or industrial applications. Consequently, the guarantee is invalidated if the equipment is used in commercial, trade or industrial applications or for other equivalent activities. The following are also excluded from our guarantee: compensation for transport damage, damage caused by failure to comply with the installation/assembly instructions or damage caused by unprofessional installation, failure to comply with the operating instructions (e.g. connection to the wrong mains voltage or current type), misuse or inappropriate use (such as overloading of the device or use of non-approved tools or accessories), failure to comply with the maintenance and safety regulations, ingress of foreign bodies into the device (e.g. sand, stones or dust), effects of force or external influences (e.g. damage caused by the device being dropped) and normal wear resulting from proper operation of the device. This applies in particular to rechargeable batteries for which we nevertheless issue a guarantee period of 12 months.

The guarantee is rendered null and void if any attempt is made to tamper with the device.

3. The guarantee is valid for a period of 2 years starting from the purchase date of the device. Guarantee claims should be submitted before the end of the guarantee period within two weeks of the defect being noticed. No guarantee claims will be accepted after the end of the guarantee period. The original guarantee period remains applicable to the device even if repairs are carried out or parts are replaced. In such cases, the work performed or parts fitted will not result in an extension of the guarantee period, and no new guarantee will become active for the work performed or parts fitted. This also applies when an on-site service is used.
4. In order to assert your guarantee claim, please send your defective device postage-free to the address shown below. Please enclose either the original or a copy of your sales receipt or another dated proof of purchase. Please keep your sales receipt in a safe place, as it is your proof of purchase. It would help us if you could describe the nature of the problem in as much detail as possible. If the defect is covered by our guarantee then your device will either be repaired immediately and returned to you, or we will send you a new device.

Of course, we are also happy offer a chargeable repair service for any defects which are not covered by the scope of this guarantee or for units which are no longer covered. To take advantage of this service, please send the device to our service address.

F BULLETIN DE GARANTIE

Chère Cliente, Cher Client,

Nos produits sont soumis à un contrôle de qualité très strict. Si cet appareil devait toutefois ne pas fonctionner impeccablement, nous en serions désolés. Dans un tel cas, nous vous prions de bien vouloir prendre contact avec notre service après-vente à l'adresse indiquée sur le bulletin de garantie. Nous restons également volontiers à votre disposition au numéro de téléphone de service indiqué plus bas. Pour faire valoir une demande de garantie, ce qui suit est valable :

1. Les conditions de garantie règlent les prestations de garantie supplémentaires. Vos droits de garantie légaux ne sont en rien altérés par la garantie présente. Notre prestation de garantie est gratuite.
2. La prestation de garantie s'applique exclusivement aux défauts occasionnés par des vices de fabrication ou de matériau et est limitée à l'élimination de ces défauts ou encore au remplacement de l'appareil. Veillez au fait que nos appareils, conformément à leur affectation, n'ont pas été construits pour être utilisés dans un environnement professionnel, industriel ou artisanal. Un contrat de garantie ne peut avoir lieu dès lors que l'appareil est utilisé à des activités dans des entreprises professionnelles, artisanales ou industrielles ou toute autre activité du même genre. Sont également exclus de notre garantie : les prestations de substitution de dommages dus aux transports, les dommages occasionnés par le non-respect des instructions de montage ou en raison d'une installation non conforme, du non-respect du mode d'emploi (comme par exemple le raccordement à une mauvaise tension réseau ou à un mauvais type de courant), les applications abusives ou non conformes (comme par exemple une surcharge de l'appareil ou encore l'emploi d'accessoires non homologués), le non-respect des prescriptions de maintenance et de sécurité, l'infiltration de corps étrangers dans l'appareil (comme par exemple du sable, des pierres ou de la poussière), l'emploi de la force ou l'influence extérieure (comme par exemple les dommages dus à une chute), ainsi que l'usure normale conforme à l'utilisation. Ceci est particulièrement valable pour les accumulateurs pour lesquels nous offrons toutefois une période de garantie de 12 mois.

Le droit à la garantie disparaît dès lors que des interventions ont lieu sur l'appareil.

3. Le délai de garantie s'élève à 2 ans et commence à la date de l'achat de l'appareil. Les demandes de garanties doivent être présentées avant écoulement du délai de garantie, dans les deux semaines suivant le moment auquel le défaut a été reconnu. Toute reconnaissance de demande de garantie après écoulement du délai de garantie est exclue. La réparation ou l'échange de l'appareil n'entraîne nullement une prolongation de la durée de garantie. Elle ne fait pas non plus commencer un nouveau délai de garantie, en raison de cette prestation, pour l'appareil ou pour toute autre pièce de rechange intégrée. Ceci est également valable lorsqu'un service après-vente sur place a été consulté.
4. Pour faire reconnaître votre demande de garantie, veuillez nous envoyer l'appareil défectueux franco de port à l'adresse indiquée ci-dessous. Ajoutez à l'envoi l'original du bon d'achat ou de tout autre preuve de l'achat datée. Veuillez donc toujours bien conserver le bon d'achat en guise de preuve ! Décrivez la raison de la réclamation le plus précisément possible. Si le défaut de l'appareil est compris dans notre prestation de garantie, nous vous retournerons sans délai un appareil réparé ou encore un nouveau.

Bien entendu, nous sommes prêts également à réparer les appareils défectueux contre remboursement des frais, dès lors que l'appareil n'est plus ou pas garanti. Pour ce faire, veuillez envoyer l'appareil à notre adresse de service après-vente.

CERTIFICATO DI GARANZIA

Gentili clienti,

i nostri prodotti sono soggetti ad un rigido controllo di qualità. Se l'apparecchio non dovesse tuttavia funzionare correttamente, ci scusiamo e vi preghiamo di rivolgervi al nostro servizio di assistenza clienti all'indirizzo indicato in questa scheda di garanzia. Siamo a vostra disposizione anche telefonicamente al numero del servizio assistenza sotto indicato. Per la rivendicazione dei diritti di garanzia vale quanto segue:

1. Queste condizioni di garanzia regolano ulteriori prestazioni di garanzia. La presente garanzia non tocca i vostri diritti al ricorso di garanzia previsti dalla legge. Le nostre prestazioni di garanzia sono per voi gratuite.
2. La prestazione di garanzia riguarda esclusivamente le anomalie riconducibili a difetti del materiale o di produzione ed è limitata all'eliminazione di queste anomalie o alla sostituzione dell'apparecchio. Tenete presente che i nostri apparecchi non sono stati costruiti per l'impiego professionale, artigianale o industriale. Un contratto di garanzia non viene concluso quando l'apparecchio viene usato in imprese commerciali, artigianali o industriali, o con attività equivalenti. Dalla nostra garanzia sono escluse inoltre le prestazioni di risarcimento per danni dovuti al trasporto o danni causati dalla mancata osservanza delle istruzioni per il montaggio o per installazione non corretta, dalla mancata osservanza delle istruzioni per l'uso (come per es. collegamento a tensione di rete o tipo di corrente non corretto), dall'uso improprio o illecito (come per es. sovraccarico dell'apparecchio o utilizzo di utensili o accessori non consentiti), dalla mancata osservanza delle norme di sicurezza e di manutenzione, dalla penetrazione di corpi estranei nell'apparecchio (come per es. sabbia, pietre o polvere), dall'impiego della forza o dall'influsso esterno (come per es. danni dovuti a caduta) e dall'usura normale e dovuta all'impiego. Ciò vale particolarmente per batterie, per esse concediamo tuttavia 12 mesi di garanzia

Il diritti di garanzia decadono quando sono già effettuati interventi sull'apparecchio.

3. Il periodo di garanzia è 2 anni e inizia alla data d'acquisto dell'apparecchio. I diritti di garanzia devono essere fatti valere prima della scadenza del periodo di garanzia, entro due settimane dopo avere accertato il difetto. È esclusa la rivendicazione di diritti di garanzia dopo la scadenza del relativo periodo. La riparazione o la sostituzione dell'apparecchio non comporta una proroga del periodo di garanzia e con questa prestazione per l'apparecchio o per pezzi di ricambio eventualmente installati non inizia un nuovo periodo di garanzia. Questo vale anche nel caso si ricorra ad un servizio sul posto.
4. Per la rivendicazione dei vostri diritti di garanzia inviate l'apparecchio difettoso franco di porto all'indirizzo sotto indicato. Allegate lo scontrino di cassa in originale o un'altra prova d'acquisto che riporti la data. Conservate bene perciò lo scontrino di cassa come prova! Indicate il motivo di reclamo nel modo più dettagliato possibile. Se il difetto dell'apparecchio rientra nella nostra prestazione di garanzia, ricevete l'apparecchio riparato o un apparecchio nuovo a stretto giro di posta.

Naturalmente effettuiamo a pagamento anche riparazioni sull'apparecchio che non rientrano o non rientrano più nella garanzia. A tale scopo inviate l'apparecchio all'indirizzo del servizio assistenza.

GARANTIBEVIS

Kære kunde!

Vore produkter er underlagt streng kvalitetskontrol. Hvis produktet alligevel på et tidspunkt skulle udvise fejl, beklager vi naturligvis dette og beder dig kontakte vores kundeservice på adressen, som står angivet på dette garantibevis. Du kan naturligvis også ringe til os på det nedenfor angivne servicenummer. For indfrielse af garantikrav gælder følgende:

1. Nærværende garanti fastsætter betingelserne for udvidede garantiydelser. Garantibestemmelser fastsat ved lov berøres ikke af nærværende garanti. Vores garantiydelser er gratis.
2. Garantiydelserne omfatter udelukkende mangler, som kan føres tilbage til materiale- eller produktionsfejl, og begrænser sig til afhjælpning af disse resp. levering af erstatningsprodukt. Bemærk, at vore produkter ikke er konstrueret til erhvervsmæssig, håndværksmæssig eller industriel brug. Garantiaftale kan derfor ikke anses for indgået, såfremt produktet anvendes i erhvervsmæssigt, håndværksmæssigt, industrielt eller lignende øjemed. Endvidere dækker garantien ikke erstatningsydelser for transportskader, skader som følge af tilsidesættelse af montagevejledningens anvisninger eller som følge af usagkyndig installation, tilsidesættelse af brugsanvisningen (f.eks. tilslutning til forkert netspænding eller strømtype), misbrug eller usagkyndig anvendelse (f.eks. overbelastning eller brug af værktøj eller tilbehør, som ikke er godkendt), tilsidesættelse af vedligeholdelses- og sikkerhedsforskrifter, indtrængen af fremmedlegemer i apparatet (f.eks. sand, sten eller støv), brug af vold eller eksterne påvirkninger udefra (f.eks. fordi produktet tabes) samt skader, der hidrører fra almindelig slidage. Dette gælder især batterier, som vi dog alligevel yder 12 måneders garanti på

Garantien mister sin gyldighed, hvis der allerede er blevet foretaget indgreb i apparatet.

3. Garantiperioden udgør 2 år at regne fra købsdatoen. Garantikrav skal gøres gældende inden for to uger, efter at defekten er blevet konstateret. Garantikrav kan ikke gøres gældende efter garantiperiodens udløb. Reparation eller udskiftning af apparatet medfører ikke forlængelse af garantiperioden, heller ikke for eventuelt indbyggede reservedele. Dette gælder også servicearbejder, der foretages på stedet.
4. For at kunne gøre garantikrav gældende skal du sende det defekte produkt portofrit til nedenstående adresse. Original købskvittering eller lignende dateret dokumentation skal vedsendes. Købskvitteringen skal gemmes som dokumentation! Beskriv venligst så nøjagtigt som muligt grunden til din reklamation. Er defekten omfattet af garantien, vil produktet omgående blive repareret og returneret, eller du vil modtage et helt nyt.

Mod betaling udbedrer vi naturligvis også gerne defekter på produktet, som ikke/ikke længere er omfattet af garantien. Du skal blot indsende produktet til vores serviceadresse.

S GARANTIBEVIS

Bästa kund,

Våra produkter genomgår en sträng kvalitetskontroll. Om denna produkt mot förmodan inte fungerar på rätt sätt, beklagar vi detta och ber dig att kontakta vår serviceavdelning under adressen som anges på garantikortet. Vi står även gärna till tjänst på telefon under servicenumret som anges nedan. Följande punkter gäller för att du ska kunna göra anspråk på garantin:

1. I dessa garantivillkor regleras extra garantitjänster. Garantianspråk som regleras enligt lag påverkas inte av denna garanti. Våra garantitjänster är gratis för dig.
2. Garantitjänsterna täcker endast in sådana brister som kan härledas till material- eller fabrikationsfel och är begränsade till arbetsuppgifter som syftar till att åtgärda dessa brister eller byta ut produkten. Tänk på att våra produkter endast får användas till ändamålsenligt syfte och inte har konstruerats för yrkesmässig, hantverksmässig eller industriell användning. Ett garantiavtal sluts därför ej om produkten ska användas inom yrkesmässiga, hantverksmässiga eller industriella verksamheter eller vid liknande aktiviteter. Vår garanti omfattar dessutom inte ersättning för transportskador, skador som kan härledas till missaktade monteringsanvisningar eller ej föreskriven installation, åsidosatt bruksanvisning (t ex anslutning till felaktig nätspänning eller strömart), missbruk eller ej ändamålsenliga användningar (t ex överbelastning av produkten eller användning av ej godkända insatsverktyg eller tillbehör), åsidosatta underhålls- och säkerhetsbestämmelser, främmande partiklar som har trängt in i produkten (t ex sand, sten eller damm), yttre våld eller yttre påverkan (t ex skador om produkten har fallit ned) samt normalt och användningsbundet slitage. Detta gäller särskilt för batterier som täcks av en 12 månaders garanti.

Anspråk på garanti upphör att gälla om ingrepp redan har gjorts i produkten.

3. Garantitiden uppgår till 2 år och gäller från datumet när produkten köptes. Medan garantitiden fortfarande gäller ska anspråk på garanti ställas inom två veckor efter att defekten fastställdes. Det är inte möjligt att ställa anspråk på garanti efter att garantitiden har löpt ut. Garantitiden förlängs inte när produkten repareras eller byts ut, dessutom medför sådana arbeten inte att en ny garantitid börjar gälla för produkten eller för ev. reservdelar som har monterats in. Detta gäller även vid hembesök.
4. För att du ska kunna ställa anspråk på garantin ska den defekta produkten skickas in i tillräckligt frankerat skick till adressen som anges nedan. Bifoga kvittot i original eller ett annat daterat köpebevis. Förvara därför kassakvittot på en säker plats! Beskriv orsaken till reklamationen så noggrant som möjligt. Om defekten i produkten täcks av våra garantitjänster, får du genast en reparerad eller ny apparat av oss.

Givetvis kan vi även, mot debitering, åtgärda skador som antingen inte täcks av garantin eller som har uppstått efter garantitidens slut. Skicka in produkten till nedanstående serviceadress.

TAKUUTODISTUS

Arvoisa asiakas,

tuotteemme läpikäyvät erittäin tiukan laadunvalvontatarkastuksen. Mikäli tämä laite ei kuitenkaan toimi moitteettomasti, valitamme tapahtunutta suuresti ja pyydämme sinua kääntymään teknisen asiakaspalvelumme puoleen käyttäen tässä takuukortissa annettua osoitetta. Voit halutessasi myös ottaa yhteyttä puhelimitse allaolevaan palvelunumeroon. Takuuvaateiden esittämistä koskevat seuraavat säädökset:

1. Nämä takuumääräykset koskevat laajennettuja takuusuorituksia. Ne eivät vaikuta lakimääräisiin takuusuoritusvaateisiin millään tavalla. Takuumme on sinulle maksuton.
2. Takuusuoritus kattaa ainoastaan sellaiset puutteellisuudet, jotka aiheutuvat materiaali- tai valmistusvirheistä, ja se on rajattu ainoastaan näiden puutteellisuuksien korjaamiseen tai laitteen korvaamiseen uudella. Ole hyvä ja ota huomioon, että laitteitamme ei ole suunniteltu ja valmistettu käytettäväksi pienteollisuus-, käsityöläis- tai teollisuustarkoituksiin. Takuusopimusta ei siksi synny, jos laitetta käytetään pienteollisuus-, käsityöläis- tai teollisuustyöpaikoilla tai näihin verrattavissa olevissa toimissa. Takuumme ei myöskään sisällä kuljetusvaurioiden tai sellaisten vaurioiden korvaussuorituksia, jotka ovat aiheutuneet asennusohjeen noudattamatta jättämisestä tai asiantuntemattomasta asennuksesta, käyttöohjeen noudattamatta jättämisestä (esim. liitäntä väärytyypiseen verkkovirtaan), väärinkäytöstä tai virheellisestä käytöstä (esim. laitteen ylikuormittaminen tai hyväksymättömien työkalujen tai lisävarusteiden käyttäminen), huolto- ja turvallisuusmääräysten noudattamatta jättämisestä, vieraiden esineiden (esim. hiekan, kivien tai pölyjen) pääsystä laitteen sisään, väkivaltaisesta käsittelystä tai ulkopuolisista tekijöistä (esim. putoamisesta aiheutuneet vauriot) sekä käytöstä aiheutuvasta tavallisesta kulumisesta. Tämä koskee erityisesti niitä akkuja, joille me kuitenkin myönnämme 12 kuukauden pituisen takuun.

Takuuvaateet raukeavat, jos laitteelle on jo tehty jotain toimenpiteitä.

3. Takuuajaksi on 2 vuotta ja se alkaa laitteen ostopäivästä. Takuuvaateet tulee esittää ennen takuuajan päättymistä kahden viikon kuluessa siitä, kun olet havainnut vian. Takuuvaateiden esittäminen takuuajan päätyttyä ei ole mahdollista. Laitteen korjaus tai vaihto ei johda takuuajan pitenemiseen tai laitteen tai siihen mahdollisesti asennettujen varaosien takuuajan alkamiseen uudelleen alusta. Tämä koskee myös paikan päällä suoritettuja palveluja.
4. Takuuvaateesi esittämiseksi tulee viallinen laite lähettää postikulut maksettuna allaolevaan osoitteeseen. Ole hyvä ja liitä mukaan alkuperäinen maksukuitti tai muu päiväyksellä varustettu ostotosite. Säilytä tämän vuoksi kassakuitti huolella tositteenä! Ole hyvä ja kuvaa valituksen syy meille mahdollisimman tarkoin. Jos takuumme kattaa laitteessa olevan vian, saat korjatun tai uuden laitteen välittömästi takaisin.

Tietysti korjaamme mielellämme korvausta vastaan myös sellaiset laitteiden viat, jotka eivät kuulu tai eivät enää kuulu takuumme piiriin. Lähetä tätä varten laite tekniseen asiakaspalveluumme allaolevalla osoitteella.

HR BIH JAMSTVENI LIST

Poštovani kupče,

naši proizvodi podliježu strogoj kontroli kvalitete. Žao nam je ako bi ipak došlo do toga da uređaj ne funkcionira besprijekorno i zamolili bismo Vas da se u tom slučaju obratite na adresu naše servisne službe navedenu ispod ovog jamstva. Također smo Vam na raspolaganju na dolje navedenom telefonskom broju servisne službe. Za traženje jamstvenog zahtjeva vrijedi sljedeće:

1. Ovi jamstveni uvjeti reguliraju dodatne jamstvene usluge. Ovo jamstvo ne zadire u Vaše zakonsko pravo zahtjeva za ostvarenje jamstvenih usluga. Realizacija jamstvenih usluga je besplatna.
2. Jamstvena usluga obuhvaća isključivo nedostatke nastale zbog greške na materijalu ili tijekom proizvodnje i ograničen je na uklanjanje tih nedostataka odnosno zamjenu uređaja. Molimo da obratite pažnju na to da naši uređaji nisu konstruirani za korištenje u komercijalne svrhe niti u obrtu i industriji. Prema tome, ugovor o jamstvu ne može se ostvariti ako se uređaj koristi u obrtničkim ili industrijskim pogonima kao i u sličnim djelatnostima. Nadalje su iz jamstva isključene usluge zamjene proizvoda u slučaju transportnih oštećenja, šteta zbog nepridržavanja uputa za montažu ili zbog nestručne instalacije, nepridržavanja uputa za uporabu (kao npr. zbog priključka na pogrešni mrežni napon ili vrstu struje), zbog zlorabe ili nestručnih primjena (kao npr. preopterećenje uređaja ili korištenje nedopuštenih alata ili pribora), u slučaju nepridržavanja uputa za održavanje i sigurnosnih odredbi, zbog prodiranja stranih tijela u uređaj (npr. pijeska, kamenja ili prašine), nasilne primjene ili vanjskih utjecaja (kao npr. oštećenja zbog pada) kao i zbog uobičajenog trošenja tijekom korištenja. To naročito vrijedi za baterije za koje ipak dajemo jamstvo od 12 mjeseci.

Zahtjev za jamstvo prestaje biti valjan ako su na uređaju već izvršeni neki zahvati.

3. Jamstveni rok iznosi 2 godine a započinje s datumom kupnje uređaja. Jamstveni zahtjevi ostvaruju se prije isteka jamstvenog roka unutar dvije godine nakon što ste uočili kvar. Ostvarenje jamstvenog zahtjeva nakon isteka jamstvenog roka je isključeno. Popravkom ili zamjenom uređaja ne produljuje se jamstveni rok niti se tom uslugom ostvaruju novi jamstveni rok za uređaj ili ostale ugrađene rezervne dijelove. To također vrijedi i kod korištenja servisa na licu mjesta.
4. Da biste ostvarili svoj jamstveni zahtjev, molimo Vas da nam pošaljete neispravan uređaj bez plaćanja poštarine na dolje navedenu adresu. Priložite originalni račun za kupnju uređaja ili neki drugi dokaz o kupnji s datumom. Molimo Vas da zbog tog razloga dobro sačuvate račun kao dokaz! Što točnije opišite razlog reklamacije. Ako naša jamstvena usluga obuhvaća kvar nastao na Vašem uređaju, odmah ćemo Vam vratiti popravljeni ili novi uređaj.

Razumljivo je da ćemo za naknadu troškova ukloniti i kvarove koje jamstvena usluga ne obuhvaća. U tom slučaju pošaljite uređaj na adresu našeg servisa.

RS GARANCIJSKI LIST

Poštovani kupče,

naši proizvodi podvrgavaju se strogoj kontroli kvalitete. Žao nam je ako bi se ipak desilo da uređaj ne funkcioniše besprekorno i zamolili bismo Vas da se u tom slučaju obratite na adresu naše servisne službe navedenu ispod ove garancije. Takođe smo Vam na raspolaganju na dole navedenom telefonskom broju servisne službe. Kod zahteva za realizovanje garancije vredi sledeće:

1. Ovi garantni uslovi regulišu dodatne garancije. Ova garancija ne dotiče Vaše zakonsko pravo zahteva za ostvarenje garancije. Realizacija garancije je besplatna.
2. Garancija obuhvata isključivo nedostatke koji nastanu zbog pogreške na materijalu ili tokom proizvodnje i ograničen je na odstranjivanje tih nedostataka odnosno zamenu uređaja. Molimo da obratite pažnju na to da naši uređaji nisu konstruisani za korišćenje u komercijalne svrhe, niti u obrtu i industriji. Prema tome ugovor o garanciji ne može da se ostvari, ako se uređaj koristi u obrtničkim ili fabričkim pogonima, kao i u sličnim delatnostima. Nadalje su iz garancije isključene usluge zamene proizvoda u slučaju transportnih oštećenja, šteta zbog nepridržavanja uputstava za montažu ili zbog nestručne instalacije, nepridržavanja uputstava za upotrebu (kao npr. zbog priključka na pogrešan mrežni napon ili vrstu struje), zbog zloupotreba ili nestručnih primena (kao npr. preopterećenje uređaja ili korišćenje nedozvoljenih alata ili pribora), u slučaju nepridržavanja uputstava za održavanje i bezbednosnih odredaba, zbog prodiranja stranih tela u uređaj (npr. peska, kamenja ili prašine), nasilne primene ili spoljnih uticaja (kao npr. oštećenja zbog pada) kao i zbog uobičajenog habanja tokom korišćenja. To naročito vredi za baterije za koje ipak dajemo garanciju od 12 meseci.

Zahtev za garanciju prestaje važiti ako su na uređaju već izvršeni neki zahvati.

3. Garantni rok iznosi 2 godine a počinje sa datumom kupnje uređaja. Garantni zahtjevi ostvaruju se pre isteka garantnog roka unutar dve godine nakon što ste uočili kvar. Realizacija garantnog zahteva nakon isteka garantnog roka je isključeno. Popravkom ili zamenom uređaja ne produžava se garantni rok niti se tom uslugom realizuje novi jamstveni rok za uređaj ili ostale ugrađene rezervne delove. To također važi i kod korišćenja servisa na licu mesta.
4. Da biste ostvarili svoj garantni zahtev, molimo Vas da nam pošaljete neispravan uređaj bez plaćanja poštarine na dole navedenu adresu. Priložite original računa za kupnju uređaja ili neki drugi dokaz o kupnji sa datumom. Molimo Vas da iz tog razloga dobro sačuvate račun kao dokaz! Što tačnije opišite razlog reklamacije. Ako naša garancija obuhvata kvar koji je nastao na Vašem uređaju, odmah ćemo Vam vratiti popravljen ili novi uređaj.

Podrazumeva se da ćemo za nadoknadu troškova ukloniti i one kvarove koje garancija ne obuhvata. U tom slučaju pošaljite uređaj na adresu našeg servisa.

GARANTIEBEWIJS

Geachte klant,

onze producten zijn aan een strenge kwaliteitscontrole onderhevig. Mocht dit apparaat echter ooit niet naar behoren functioneren, spijt het ons ten zeerste en vragen u zich tot onze servicedienst onder het adres vermeld op dit garantiebewijs te wenden. Wij staan ook graag telefonisch tot uw dienst via het hieronder vermelde servicetelefoonnummer. Voor vorderingen in verband met garantie geldt het volgende:

1. Deze garantievoorwaarden regelen bijkomende garantieprestaties. Uw wettelijke garantieclaims blijven onaangetast door deze garantie. Onze garantieprestatie is voor uw gratis.
2. De garantieprestatie heeft uitsluitend betrekking op gebreken die te wijten zijn aan materiaal- of fabricagefouten en is beperkt tot het verhelpen van deze gebreken of het vervangen van het apparaat. Wij wijzen erop dat onze apparaten overeenkomstig hun bestemming niet geconstrueerd zijn voor commercieel, ambachtelijk of industrieel gebruik. Een garantieovereenkomst komt daarom niet tot stand als het apparaat in ambachtelijke of industriële bedrijven alsmede bij gelijk te stellen activiteiten wordt gebruikt. Uitgesloten van onze garantie zijn verder schadeloosstellingen voor transportschade, schade door niet-naleving van de montage-instructies of op grond van ondeskundige installatie, niet-naleving van de handleiding (zoals door b.v. aansluiting op een verkeerde netspanning of stroomsoort), oneigenlijke of onoordeelkundige toepassingen (zoals b.v. overbelasting van het apparaat of gebruik van niet toegestane inzetgereedschappen of toebehoren), niet-naleving van de onderhouds- en veiligheidsbepalingen, binnendringen van vreemde voorwerpen in het apparaat (zoals b.v. zand, stenen of stof), gebruikmaking van geweld of invloeden van buitenaf (zoals b.v. schade door neervallen) alsmede door normale slijtage die zich bij het doelmatig gebruik van het apparaat voordoet. Dit geldt vooral voor accu's waarop wij 12 maanden garantie geven.

Er kan geen aanspraak op garantie worden gemaakt als op het apparaat reeds ingrepen werden uitgevoerd.

3. De garantieperiode bedraagt 2 jaar en gaat in op de datum van aankoop van het apparaat. Garantieclaims dienen voor het verloop van de garantieperiode binnen de twee weken na het vaststellen van het defect geldend te worden gemaakt. Het geldend maken van garantieclaims na verloop van de garantieperiode is uitgesloten. De herstelling of vervanging van het apparaat leidt noch tot een verlenging van de garantieperiode noch wordt door deze prestatie een nieuwe garantieperiode voor het apparaat of voor eventueel ingebouwde wisselstukken op gang gebracht. Dit geldt ook bij het ter plaatse uitvoeren van een serviceactiviteit.
4. Om een garantieclaim geldend te maken dient u het defecte apparaat franco op te sturen aan het hieronder vermelde adres. Voeg het originele verkoopbewijs of een ander gedateerd bewijs van aankoop bij. Gelieve daarom de kassabon als bewijs goed te bewaren! Wij verzoeken u de reden van de klacht zo nauwkeurig mogelijk te beschrijven. Valt het defect van het apparaat binnen onze garantieprestatie bezorgen wij u per omgaande een hersteld of nieuw apparaat terug.

Uiteraard staan wij ook tot u dienst om mits betaling van de kosten defecten van het apparaat te verhelpen die buiten de garantieomvang vallen. Te dien einde stuurt u het apparaat aan ons serviceadres op.

E CERTIFICADO DE GARANTÍA

Estimado cliente:

Nuestros productos están sometidos a un estricto control de calidad. No obstante, lamentaríamos que este aparato dejara de funcionar correctamente, en tal caso, le rogamos que se dirija a nuestro servicio de atención al cliente en la dirección indicada en la parte inferior de la presente tarjeta de garantía. Con mucho gusto le atenderemos también telefónicamente en el número de servicio indicado a continuación. Para hacer válido el derecho de garantía, proceda de la siguiente forma:

1. Estas condiciones de garantía regulan prestaciones de la garantía adicionales. Sus derechos legales a prestación de garantía no se ven afectados por la presente garantía. Nuestra prestación de garantía es gratuita para usted.
2. La prestación de garantía se extiende exclusivamente a defectos ocasionados por fallos de material o de producción y está limitada a la reparación de los mismos o al cambio del aparato. Tenga en consideración que nuestro aparato no está indicado para un uso comercial, en taller o industrial. Por lo tanto, no procederá un contrato de garantía cuando se utilice el aparato en zonas industriales, comerciales o talleres, así como actividades similares. De nuestra garantía se excluye cualquier otro tipo de prestación adicional por daños ocasionados por el transporte, daños ocasionados por la no observancia de las instrucciones de montaje o por una instalación no profesional, no observancia de las instrucciones de uso (como, p. ej., conexión a una tensión de red o corriente no indicada), aplicaciones impropias o indebidas (como, p. ej., sobrecarga del aparato o uso de herramientas o accesorios no homologados), no observancia de las disposiciones de mantenimiento y seguridad, introducción de cuerpos extraños en el aparato (como, p. ej., arena, piedras o polvo), uso violento o influencias externa (como, p. ej., daños por caídas), así como por el desgaste habitual por el uso. Esto se aplica especialmente en aquellas baterías para las que ofrecemos un plazo de garantía de 12 meses.

El derecho a garantía pierde su validez cuando ya se hayan realizado intervenciones en el aparato.

3. El periodo de garantía es de 2 años y comienza en la fecha de la compra del aparato. El derecho de garantía debe hacerse válido, antes de finalizado el plazo de garantía, dentro de un periodo de dos semanas una vez detectado el defecto. El derecho de garantía vence una vez transcurrido el plazo de garantía. La reparación o cambio del aparato no conllevará ni una prolongación del plazo de garantía ni un nuevo plazo de garantía ni para el aparato ni para las piezas de repuesto montadas. Esto también se aplica en el caso de un servicio *in situ*.
4. Para hacer efectivo su derecho a garantía, envíe gratuitamente el aparato defectuoso a la dirección indicada a continuación. Adjunte el original del ticket de compra u otro tipo de comprobante de compra con fecha. ¡A tal efecto, guarde en lugar seguro el ticket de compra como comprobante! Describa con la mayor precisión posible el motivo de la reclamación. Si nuestra prestación de garantía incluye el defecto aparecido en el aparato, recibirá de inmediato un aparato reparado o nuevo de vuelta.

Naturalmente, también solucionaremos los defectos del aparato que no se encuentren comprendidos o ya no se encuentren comprendidos en la garantía, en este caso contra reembolso de los costes. Para ello, envíe el aparato a nuestra dirección de servicio técnico.

P CERTIFICADO DE GARANTIA

Estimado(a) cliente,

Os nossos produtos são submetidos a um rigoroso controlo de qualidade. Se, ainda assim, o aparelho não funcionar nas devidas condições, lamentamos esse facto e pedimos-lhe que se dirija ao nosso serviço de assistência técnica na morada indicada no presente certificado de garantia. Se preferir, também pode contactar-nos telefonicamente através do número de assistência técnica abaixo indicado. O exercício dos direitos de garantia está sujeito às seguintes condições:

1. As presentes condições de garantia regem as prestações de garantia complementar e não afectam os seus direitos legais de garantia. O nosso serviço de garantia é prestado gratuitamente.
2. A garantia cobre exclusivamente os defeitos de material ou de fabrico e limita-se à reparação de tais defeitos ou à substituição do aparelho. Chamamos a atenção para o facto de os nossos aparelhos não terem sido concebidos para uso comercial, artesanal ou industrial. Não haverá, por isso, lugar a um contrato de garantia no caso de o aparelho ser utilizado em empresas do comércio, do artesanato ou da indústria ou em actividades equiparáveis. A nossa garantia exclui, além disso, quaisquer indemnizações por danos de transporte, danos resultantes da não observância das instruções de montagem ou de uma instalação incorrecta, da não observância das instruções de funcionamento (por exemplo, ligação a uma tensão de rede ou a um tipo de corrente errado), de uma utilização abusiva ou indevida (como, por exemplo, sobrecarga do aparelho ou utilização de ferramentas ou acessórios não autorizados), da não observância das regras de manutenção e segurança, da penetração de corpos estranhos no aparelho (por exemplo, areia, pedras ou pó), do uso da força ou de impactos externos (como, por exemplo, danos causados pela queda do aparelho), bem como do desgaste normal resultante da utilização do aparelho. Isto é válido especialmente para os acumuladores aos quais concedemos uma garantia de 12 meses.

O direito de garantia extingue-se no caso de já ter havido uma tentativa de reparação do aparelho.

3. O período de garantia é de 2 anos a contar da data de compra do aparelho. Os direitos de garantia devem ser reclamados dentro do período de garantia, no prazo de duas semanas após ter sido detectado o defeito. Está excluída a reclamação de direitos de garantia após o termo do período de garantia. A reparação ou a substituição do aparelho não implica o prolongamento do período de garantia nem dá origem à contagem de um novo período de garantia para o aparelho ou para eventuais peças de substituição montadas no mesmo. O mesmo se aplica no caso de a assistência técnica ter sido prestada no local.
4. Para activar a garantia deverá enviar o aparelho defeituoso à cobrança para a morada abaixo indicada, juntamente com o talão de compra original ou qualquer outro documento comprovativo da data de compra. Por isso, é importante que guarde o talão de compra como comprovativo. Descreva o mais detalhadamente possível o motivo da reclamação. Se o defeito do aparelho estiver abrangido pelo nosso serviço de garantia, ser-lhe-á imediatamente enviado um aparelho novo ou reparado.

Naturalmente, também teremos todo o gosto em efectuar reparações que não estão, ou deixaram de estar, abrangidas pelo serviço de garantia. Nesse caso, terá de suportar os custos da reparação. Para este efeito, deverá enviar o aparelho para a morada do nosso serviço de assistência técnica.

GARANCIAOKMÁNY

Tisztelt Vevő,

termékeink szigorú minőségi kontroll alá vannak vetve. Ha ez a készülék mégis egyszer nem működne kifogástalanul, akkor azt nagyon sajnáljuk és kérjük Önt forduljon a szervízszolgáltatásunkhoz amely ebben a garanciaártyában megadott cím alatt található. Szívesen állunk a rendelkezésére telefonon is, az alul megadott szervízszám alatt. A garanciaigények érvényesítésére a következők érvényesek:

1. Ezek a garanciafeltételek szabályozzák a kiegészítő garanciateljesítményeket. A jogi szavatossági igények, ez a garancia által nincsenek érintve. A garanciateljesítményünk az Ön számára ingyenes.
2. A garanciateljesítmény csak kizárólagosan olyan hibákra terjed ki, amelyek anyag- vagy gyártási hibákra visszavezethetőek és ezeknek a hibáknak a kiküszöbölésére ill. a készülék kicserélésére van korlátozva. Kérjük vegye figyelembe, hogy a készülékeink a meghatározásuk szerint nem kisipari, kézműipari vagy ipari üzemek területén történő bevetésre lettek tervezve. Ezért a garanciaszerződés nem jön létre, ha a készülék kisipari, kézműipari vagy ipari üzemek területén valamint egyenértékű tevékenységek területén van használva. Továbbá a következő kárpótlási teljesítmények mint a szállítási károkért, károkért amelyek az összeszerelési utasítás figyelmen kívül hagyása vagy amelyek a nem szakszerű felszerelés, a használati utasítás figyelmen kívül hagyása (mint például egy rossz hálózati feszültségre vagy áramfajtára való rákapcsolás), visszaélészerű vagy nem szakszerű használatok (mint például a készülék túlterhelése vagy nem engedélyezett betétszámok vagy tartozékok), a karbantartási és biztonsági határozatok figyelmen kívül hatása, idegen testek behatolása a készülékbe (mint például homok, kövek vagy por) erőszakbehatolás vagy idegen behatások (mint például leejtés általi károk) úgymint a használat általi, szokásos kopások által keletkező károk ki vannak zárva. Ez különösen azokra az akkukra érvényes, amelyekre még egy 12 hónapos garanciaidőt nyújtunk.

A készüléken történő előzetes belenyúlás esetén elveszítődik a garanciajogosultság.

3. A garanciaidő érvényessége 2 év és a készülék vásárlási időpontjával kezdődik. A garanciaigények a garanciaidő lejárása előtt, két héten belül érvényesíteni kell, miután felismerte a hibát. A garanciajog érvényesítése a garancia idő lejárása után ki van zárva. A készülék kicserélése vagy megjavítása nem vezet a garancia időtartamának a meghosszabításához se nem vezet ez a teljesítmény a készülék vagy az esetleg beépített pótalkatrészek egy új garanciaidőtartamhoz. Ez egy helyszíni szervíz esetében is érvényes.
4. A garanciajog érvényesítéséhez kérjük küldje a defekt készüléket bérmentesen a lent megadott címre. Mellélkelje a vásárlási nyugtát eredetiben vagy egyéb módon levő bizonylatot a vásárlás keltéről. Kérjük őrizze ezért jól meg a pénztári cédulát mind bizonyítékok! Kérjük írja le lehetőleg pontosan a reklamáció okát. Ha a defekt a garanciateljesítményünk keretén belül van, akkor kap azonnal egy megjavított vagy egy új készüléket vissza.

Magától érthetődő, hogy a költségek megtérítése ellenében szívesen megjavítsuk azokat a készüléken levő defekteket amelyek a garancia terjedelme nem vagy már nem érinti. Ehhez küldje kérjük a készüléket a szervícímünkre.

GR ΕΓΓΥΗΣΗ

Αξιότιμη πελάτισσα, αξιότιμε πελάτη,

Τα προϊόντα μας υπόκεινται σε αυστηρούς ελέγχους ποιότητας. Εάν παρ'όλα αυτά κάποτε δεν λειτουργήσουν άψογα, λυπούμαστε πολύ και σας παρακαλούμε να αποτανθείτε προς το τμήμαμας Εξυπηρέτησης Πελατών, στη διεύθυνση που αναφέρετε σε αυτή την εγγύηση. Ευχαρίστως σας βοηθούμε και τηλεφωνικώς στον αριθμό που αναφέρετε πιο κάτω. Για την κατίσχυση των αξιώσεων εγγύησης ισχύουν τα εξής:

1. Αυτοί οι όροι εγγύησης ρυθμίζουν πρόσθετες παροχές εγγύησης. Από την εγγύηση αυτή δεν θίγονται οι νόμιμες αξιώσεις σας για εγγύηση. Η παροχή της εγγύησής μας είναι για σας δωρεάν.
2. Η εγγύηση καλύπτει αποκλειστικά και μόνο βλάβες που οφείλονται σε ελαττώματα υλικών ή παραγωγής και περιορίζονται στην αποκατάσταση αυτών των ελαττωμάτων ή την αντικατάσταση της συσκευής. Παρακαλούμε να προσέξετε πως οι συσκευές μας δεν προορίζονται για τη βιομηχανία, τη βιοτεχνία και την επαγγελματική χρήση. Για το λόγο αυτό δεν υφίσταται σύμβαση εγγύησης σε περίπτωση χρήσης της συσκευής στη βιομηχανία, βιοτεχνία, για επαγγελματικό ή άλλο παρόμοιο σκοπό. Από την εγγύησή μας αποκλείονται πέραν τούτου αποζημιώσεις για βλάβες μεταφοράς, βλάβες οφειλόμενες σε μη τήρηση της Οδηγίας συναρμολόγησης, ή σε εσφαλμένη εγκατάσταση, μη τήρηση της Οδηγίας χρήσης (π.χ. σύνδεση σε λάθος τάση δικτύου ή είδος ρεύματος), καταχρηστική ή όχι ορθή χρήση (π.χ. υπερφόρτωση ή χρήση μη εγκεκριμένων ανταλλακτικών εργαλείων ή εξαρτημάτων), μη τήρηση των Υποδείξεων συντήρησης και ασφαλείας, είσοδος ξένων αντικειμένων στη συσκευή (όπως π.χ. άμμος ή σκόνη), χρήση βίας ή εξωτερική επίδραση (όπως π.χ. βλάβες από πτώση) καθώς και βλάβες που οφείλονται σε κοινή φθορά. Αυτό ισχύει ιδιαίτερα για συσσωρευτές για τους οποίους παρ'όλα αυτά παρέχουμε εγγύηση 12 μηνών.

Η αξίωση εγγύησης εκπίπτει σε περίπτωση που έγιναν ήδη ξένες επεμβάσεις στη συσκευή.

3. Η διάρκεια της εγγύησης ανέρχεται σε 2 έτη και αρχίζει από την ημερομηνία αγοράς της συσκευής. Οι αξιώσεις εγγύησης πρέπει να κατισχυθούν πριν την πάροδο της προθεσμίας της εγγύησης εντός δύο εβδομάδων από την διαπίστωση του ελαττώματος. Αποκλείεται η κατίσχυση αξιώσεων εγγύησης μετά την πάροδο της προθεσμίας της εγγύησης. Η επισκευή ή η αντικατάσταση της συσκευής δεν συνεπάγεται ούτε την επέκταση της διάρκειας της εγγύησης ούτε την έναρξη νέας προθεσμίας εγγύησης για τη συσκευή ή τα ενδεχομένως τοποθετηθέντα εξαρτήματα. Το ίδιο ισχύει και σε περίπτωση σέρβις επί τόπου.
4. Για την κατίσχυση της αξίωσης της εγγύησης σας παρακαλούμε να μας αποστείλετε τη συσκευή, χωρίς επιβάρυνσή μας με ταχυδρομικά τέλη, στην πιο κάτω αναφερόμενη διεύθυνση. Μη ξεχάσετε να επισυνάψετε το πρωτότυπο της απόδειξης αγοράς ή άλλο ισχύον αποδεικτικό αγοράς. Για το λόγο αυτό σας παρακαλούμε να φυλάξετε καλά την απόδειξη του ταμείου! Παρακαλούμε επίσης να μας περιγράψετε την αιτία για την διαμαρτυρία σας όσο πιο αναλυτικά γίνεται. Εάν το ελάττωμα της συσκευής σας καλύπτεται από την εγγύησή μας, είτε θα σας επιστραφεί ταχύτατα η επισκευασμένη συσκευή σας, είτε θα λάβετε μία νέα συσκευή.

Φυσικά επισκευάζουμε ευχαρίστως έναντι αμοιβής και ελαττώματα στη συσκευή σας που δεν καλύπτονται ή δεν καλύπτονται πλέον από την εγγύηση. Για το σκοπό αυτό σας παρακαλούμε να αποστείλετε τη συσκευή σας στη διεύθυνση του τμήματος μας για Εξυπηρέτηση Πελατών.

D GARANTIEURKUNDE

Sehr geehrte Kundin, sehr geehrter Kunde,

unsere Produkte unterliegen einer strengen Qualitätskontrolle. Sollte dieses Gerät dennoch einmal nicht einwandfrei funktionieren, bedauern wir dies sehr und bitten Sie, sich an unseren Servicedienst unter der auf dieser Garantiekarte angegebenen Adresse zu wenden. Gern stehen wir Ihnen auch telefonisch über die unten angegebene Servicrufnummer zur Verfügung. Für die Geltendmachung von Garantieansprüchen gilt Folgendes:

1. Diese Garantiebedingungen regeln zusätzliche Garantieleistungen. Ihre gesetzlichen Gewährleistungsansprüche werden von dieser Garantie nicht berührt. Unsere Garantieleistung ist für Sie kostenlos.
2. Die Garantieleistung erstreckt sich ausschließlich auf Mängel, die auf Material- oder Herstellungsfehler zurückzuführen sind und ist auf die Behebung dieser Mängel bzw. den Austausch des Gerätes beschränkt. Bitte beachten Sie, dass unsere Geräte bestimmungsgemäß nicht für den gewerblichen, handwerklichen oder industriellen Einsatz konstruiert wurden. Ein Garantievertrag kommt daher nicht zustande, wenn das Gerät in Gewerbe-, Handwerks- oder Industriebetrieben sowie bei gleichzusetzenden Tätigkeiten eingesetzt wird.

Von unserer Garantie sind ferner Ersatzleistungen für Transportschäden, Schäden durch Nichtbeachtung der Montageanleitung oder aufgrund nicht fachgerechter Installation, Nichtbeachtung der Gebrauchsanleitung (wie durch z.B. Anschluss an eine falsche Netzspannung oder Stromart), missbräuchliche oder unsachgemäße Anwendungen (wie z.B. Überlastung des Gerätes oder Verwendung von nicht zugelassenen Einsatzwerkzeugen oder Zubehör), Nichtbeachtung der Wartungs- und Sicherheitsbestimmungen, Eindringen von Fremdkörpern in das Gerät (wie z.B. Sand, Steine oder Staub), Gewaltanwendung oder Fremdeinwirkungen (wie z. B. Schäden durch Herunterfallen) sowie durch verwendungsgemäßen, üblichen Verschleiß ausgeschlossen. Dies gilt insbesondere für Akkus, auf die wir dennoch eine Garantiezeit von 12 Monaten gewähren

Der Garantieanspruch erlischt, wenn an dem Gerät bereits Eingriffe vorgenommen wurden.

3. Die Garantiezeit beträgt 2 Jahre und beginnt mit dem Kaufdatum des Gerätes. Garantieansprüche sind vor Ablauf der Garantiezeit innerhalb von zwei Wochen, nachdem Sie den Defekt erkannt haben, geltend zu machen. Die Geltendmachung von Garantieansprüchen nach Ablauf der Garantiezeit ist ausgeschlossen. Die Reparatur oder der Austausch des Gerätes führt weder zu einer Verlängerung der Garantiezeit noch wird eine neue Garantiezeit durch diese Leistung für das Gerät oder für etwaige eingebaute Ersatzteile in Gang gesetzt. Dies gilt auch bei Einsatz eines Vor-Ort-Services.
4. Für die Geltendmachung Ihres Garantieanspruches übersenden Sie bitte das defekte Gerät portofrei an die unten angegebene Adresse. Fügen Sie den Verkaufsbeleg im Original oder einen sonstigen datierten Kaufnachweis bei. Bitte bewahren Sie deshalb den Kassensbon als Nachweis gut auf! Beschreiben Sie uns bitte den Reklamationsgrund möglichst genau. Ist der Defekt des Gerätes von unserer Garantieleistung erfasst, erhalten Sie umgehend ein repariertes oder neues Gerät zurück.

Selbstverständlich beheben wir gegen Erstattung der Kosten auch gerne Defekte am Gerät, die vom Garantieumfang nicht oder nicht mehr erfasst sind. Dazu senden Sie das Gerät bitte an unsere Serviceadresse.

ISC GmbH • Eschenstraße 6 • 94405 Landau/Isar (Deutschland)

Telefon: +49 [0] 180 5 120 509 • Telefax +49 [0] 180 5 835 830 (Anrufrufen: 0,14 Euro/Minute, Festnetz der T-Com)

E-Mail: info@isc-gmbh.info • Internet: www.isc-gmbh.info

1	
Service Hotline: 01 805 120 509 · www.isc-gmbh.info	
<small>(0,14 € / min., Festnetz T-Com) - Mo-Fr. 8:00-20:00 Uhr</small>	
2 Name:	Retouren-Nr. iSC:
Strasse / Nr.:	Telefon:
PLZ	Mobil:
Ort	
3 Welcher Fehler ist aufgetreten (genaue Angabe):	
Art-Nr.:	I-Nr.:
Sehr geehrte Kundin, sehr geehrter Kunde, bitte beschreiben Sie uns die von Ihnen festgestellte Fehlfunktion Ihres Gerätes als Grund Ihrer Beanstandung möglichst genau. Dadurch können wir für Sie Ihre Reklamation schneller bearbeiten und Ihnen schneller helfen. Eine zu ungenaue Beschreibung mit Begriffen wie „Gerät funktioniert nicht“ oder „Gerät defekt“ verzögert hingegen die Bearbeitung erheblich.	
4 Garantie: JA <input type="checkbox"/> NEIN <input type="checkbox"/> Kaufbeleg-Nr. / Datum:	
1 Service Hotline kontaktieren oder bei iSC-Webadresse anmelden - es wird Ihnen eine Retourennummer zugeteilt 2 Ihre Anschrift eintragen 3 Fehlerbeschreibung und Art.-Nr. und I.-Nr. angeben 4 Garantiefall JA/NEIN ankreuzen sowie Kaufbeleg-Nr. und Datum angeben und eine Kopie des Kaufbeleges beilegen	