

BR

## Manual de instruções original Cortador de piso

# Einhell®

7

### Atenção!

Este manual de instruções foi criado para ambas às versões do aparelho: 127V e 220V.

### Atenção!

O aparelho, no entanto foi desenvolvido somente para uma única voltagem: **ou** 127 V, **ou** 220 V.

Assim, verifique a voltagem do mesmo antes de conectá-lo à tomada de energia elétrica.

**Art.-Nr.: 43.013.34 (220 V)**

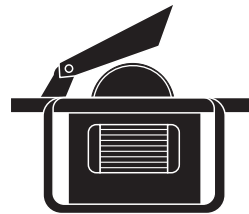
**I.-Nr.: 11012**

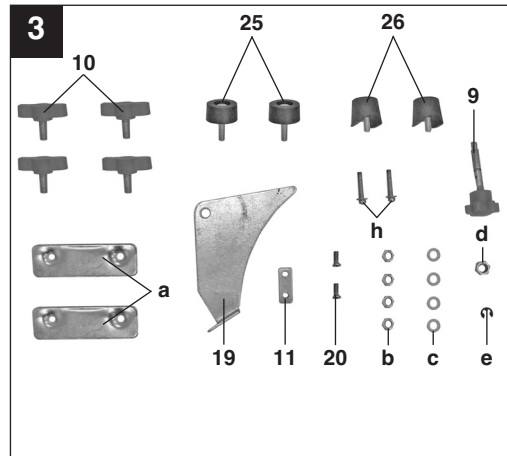
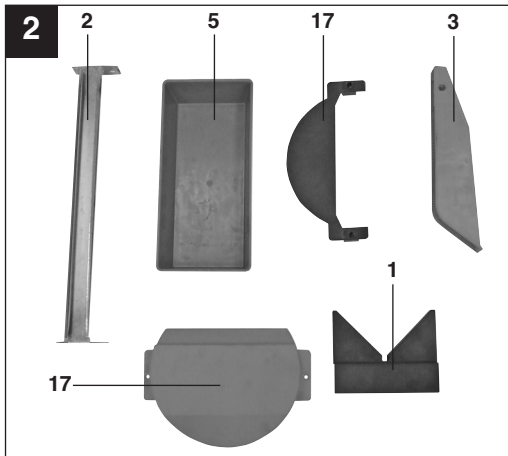
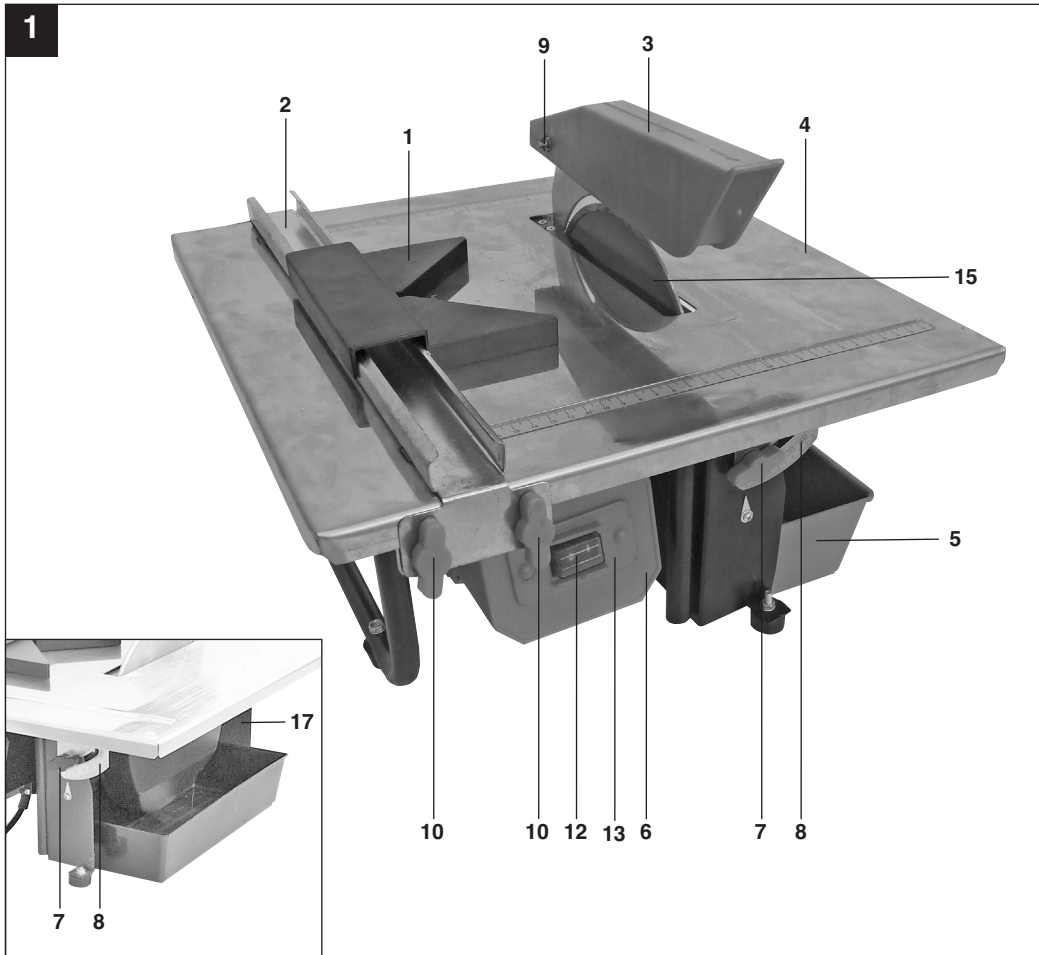
**BT-TC 900 S-220**

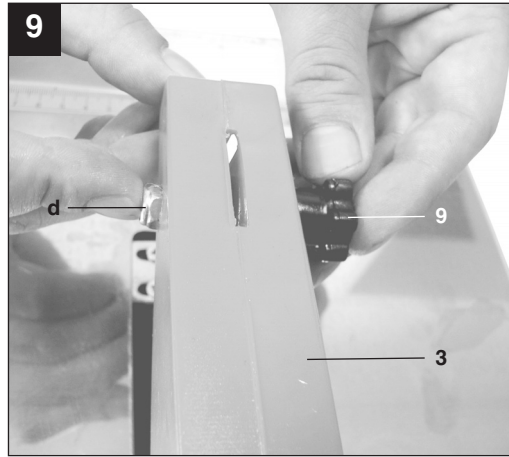
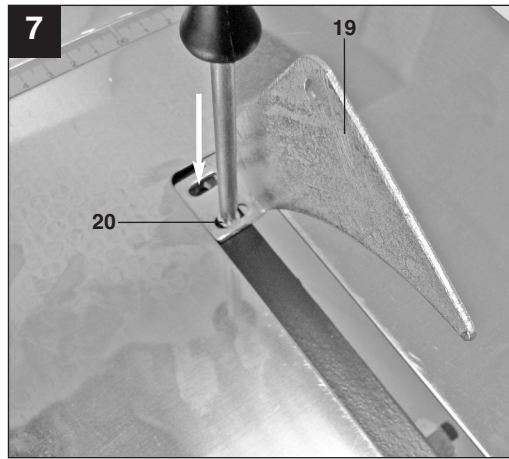
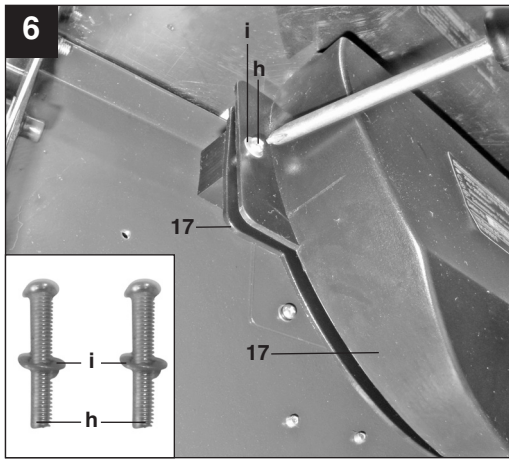
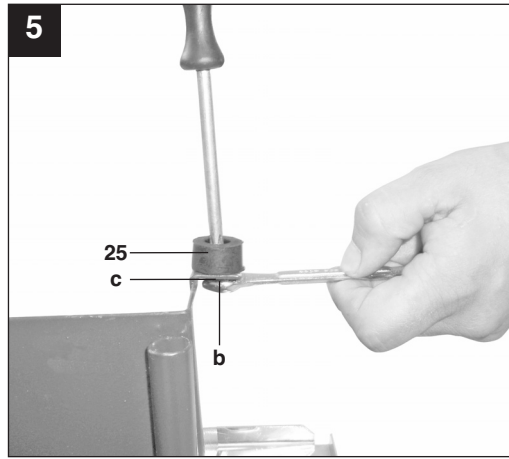
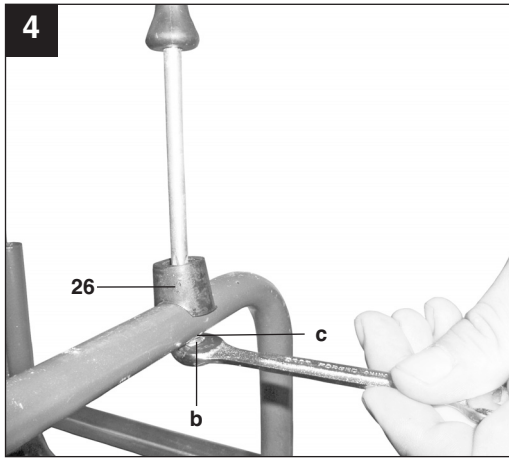
**Art.-Nr.: 43.013.35 (127 V)**

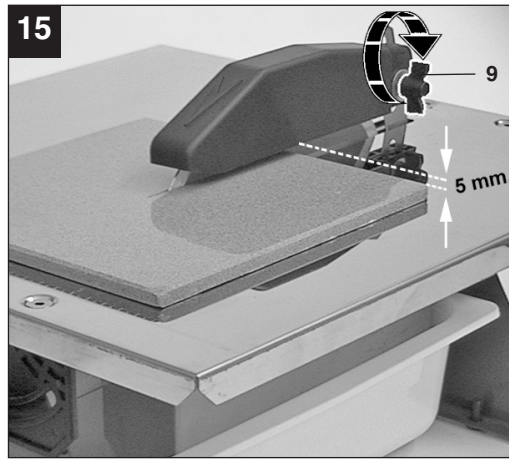
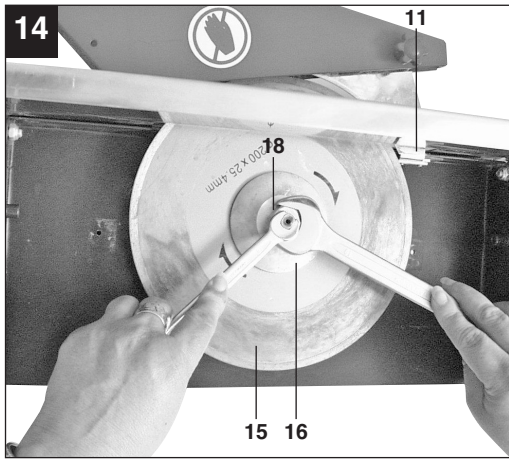
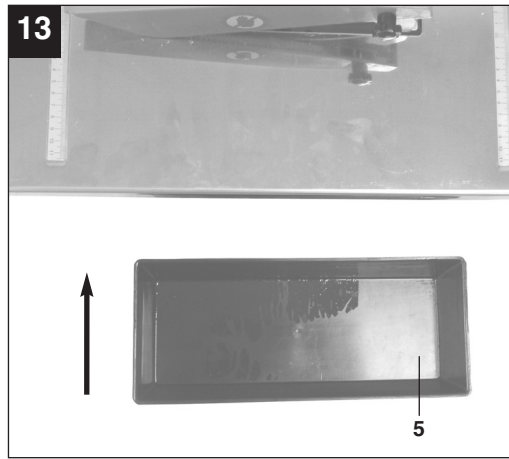
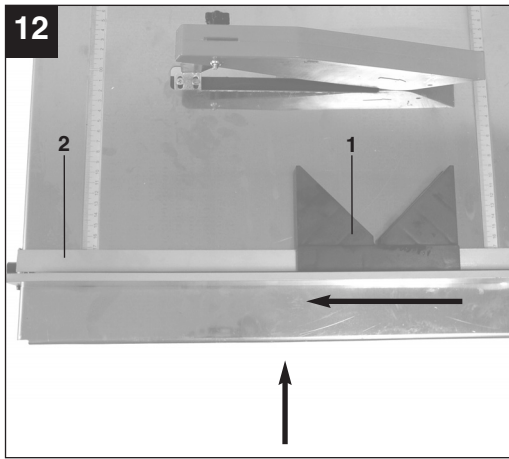
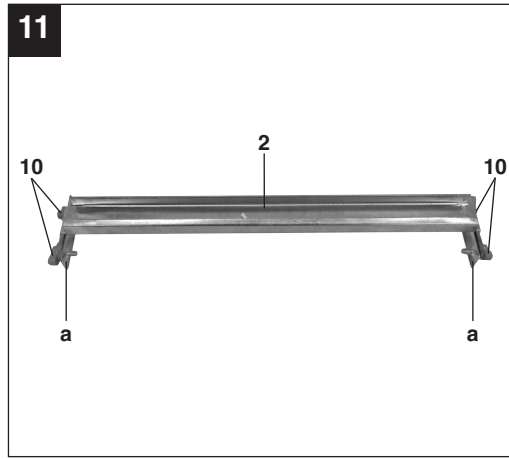
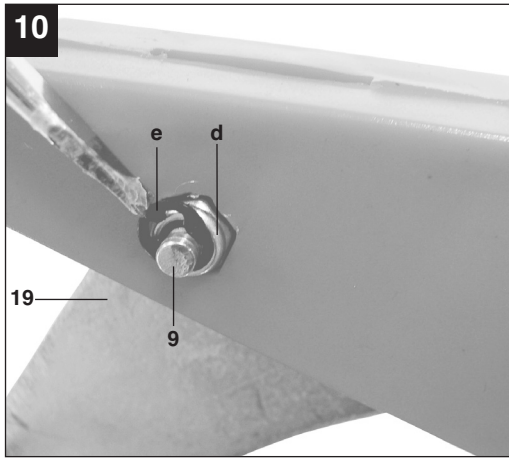
**I.-Nr.: 11012**

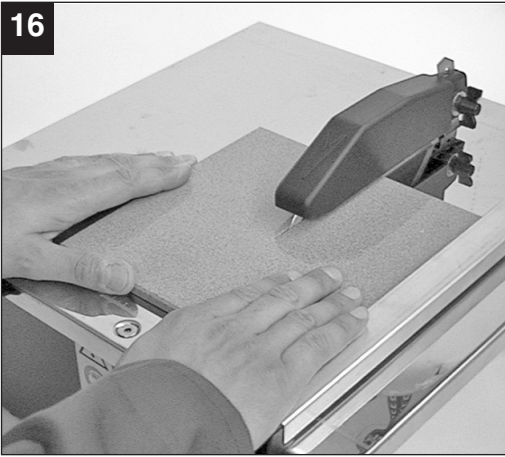
**BT-TC 900 S-127**











**BR**



“Aviso - Leia o manual de instruções para reduzir o risco de acidentes”



**Use uma proteção auditiva.**

O ruído pode provocar perda auditiva.



**Use óculos de proteção.**

As faíscas produzidas durante o trabalho, as aparas, os estilhaços e a poeira que saem do aparelho, podem provocar danos à visão.



Não utilize discos de corte de diamante segmentados



Atenção! Perigo de corte.



Utilize luvas de proteção



**Use uma máscara de proteção contra pó.**

Durante os trabalhos em madeira e outros materiais pode se formar pó prejudicial à saúde. Os materiais que contenham amianto não devem ser trabalhados!

**⚠ ATENÇÃO!**

Ao utilizar ferramentas, devem ser respeitadas algumas medidas de segurança para prevenir acidentes e/ou danos ao produto. Portanto, leia atentamente este manual de instruções antes de sua utilização.

Guarde-o em um local seguro, para que se possa consultar a qualquer momento. Caso o aparelho seja utilizado por terceiros, entregue este manual de instruções juntamente com a ferramenta.

Não nos responsabilizamos pelos acidentes e/ou danos causados pela não observância deste manual e de suas instruções de segurança.

**1. Instruções de segurança****⚠ AVISO!****Leia todas as instruções de segurança e indicações.**

O não cumprimento das instruções de segurança e indicações do manual podem provocar choques elétricos, incêndios e/ou ferimentos graves.

**1. Mantenha o local de trabalho arrumado**

– A desordem no local de trabalho pode ser motivo de acidente.

**2. Tenha em consideração o ambiente que o rodeia**

– Não exponha as ferramentas elétricas à chuva. Não utilize ferramentas elétricas em locais úmidos ou molhados. Trabalhe em local bem iluminado. Não utilize ferramentas elétricas junto de líquidos ou gases inflamáveis.

**3. Evite choque elétrico**

– Evite o contato com superfícies ligadas à terra, como por exemplo tubos, radiadores, fogões, frigoríficos etc.

**4. Mantenha as crianças afastadas!**

– Não deixe que outras pessoas toquem na ferramenta ou no cabo de energia. Não permita que permaneçam no local de trabalho.

**5. Guarde as ferramentas em local seguro**

– As ferramentas que não estão sendo utilizadas devem ser guardadas em local seco e fechado, ao qual as crianças não tenham acesso.

**6. Não sobrecarregue a ferramenta**

– Conseguirá trabalhar melhor e com mais segurança se observar os limites indicados.

**7. Utilize a ferramenta apropriada**

– Não use ferramentas fracas para trabalhos pesados. Não empregue ferramentas em trabalhos e para fins à que não se destinam; não se sirva, por exemplo, de uma serra circular manual para cortar árvores ou troncos.

**8. Escolha vestuário apropriado para o trabalho**

– Não use vestuário largo ou adornos, pois podem prender-se na peça móvel. Nos trabalhos externos aconselha-se o uso de luvas de borracha e sapatos que não escorreguem. Se tiver cabelo comprido prenda-o.

**9. Utilize óculos de proteção**

– Coloque também uma máscara durante os trabalhos que ocasionam a formação de pó.

**10. Não force o cabo de energia**

– Nunca transporte a ferramenta pelo cabo e não o puxe para tirar o plugue da tomada. Proteja o cabo de calor e evite o seu contato com óleo e objetos cortantes.

**11. Mantenha fixo a peça à trabalhar**

– Utilize dispositivos de fixação ou um torno, a fim de fixar a peça à trabalhar. Torna-se mais seguro do que a fixação manual e permite manejar a máquina com ambas as mãos.

**12. Controle a sua posição**

– Evite posições fora do normal. Escolha uma posição segura e mantenha sempre o equilíbrio.

**13. Efetue uma manutenção cuidadosa em suas ferramentas**

– Tenha as ferramentas sempre afiadas e limpas, para que possa trabalhar bem e em segurança. Cumpra as instruções de conservação e manutenção, bem como as indicações da substituição de ferramentas. Controle regularmente o estado do plugue e do cabo de energia, mandando-os substituir por um técnico especializado, em caso de se encontrarem danificados. Mantenha seco e isento de óleo e gordura.

**14. Não mantenha o aparelho ligado à rede elétrica**

– Quando não estiver em uso, antes de uma manutenção e ao trocar de acessórios, como por exemplo a folha da serra a broca, etc.

**15. Retire as chaves de ajuste**

– Antes de fazer a ligação, verifique se as chaves e ferramentas de ajuste foram previamente retiradas.

**16. Evite ligações despropositadas**

– Não transporte ferramentas ligadas à corrente com o dedo colocado no interruptor de comando. Antes de ligar o aparelho à rede, certifique-se de que o interruptor de comando se encontra desligado.

**17. Cabo de extensão em ambiente externos**

– No exterior utilize apenas um cabo de extensão próprio para esse fim.

**18. Mantenha-se sempre atento**

– Verifique o que será realizado. Proceda com precaução. Não utilize a ferramenta, desde que sinta que não se consegue concentrar.

**BR****19. Verifique se o aparelho apresenta algum dano**

– Antes de continuar à utilizar a ferramenta, verifique cuidadosamente se os dispositivos de proteção e peças que apresentam pequenas danos estão operacionais. Veja se as peças móveis funcionam devidamente, sem encravarem ou se existem peças danificadas. Todas as peças têm que ser corretamente montadas, permitindo e garantindo um perfeito funcionamento do aparelho. Todas as peças e dispositivos de proteção que se encontrem danificados devem ser convenientemente reparados ou substituídos pela assistência técnica autorizada. Também os interruptores de comando devem ser substituídos pela assistência técnica autorizada. Não utilize as ferramentas caso o interruptor de comando esteja danificado.

**20. Atenção**

– Para sua própria segurança, nunca utilize acessórios ou aparelhos adicionais que não se encontrem indicados nas instruções de funcionamento, ou que não sejam recomendadas pelo fabricante da ferramenta. A utilização de outros acessórios, além dos indicados nas instruções de funcionamento, ou no catálogo, poderá ser motivo de acidentes.

**21. Repare a sua ferramenta apenas nas assistências técnica autorizada**

– As ferramentas elétricas são fabricadas de acordo com importantes normas de segurança. Os reparos das ferramentas elétricas só podem ser feitas nas assistências técnica autorizada pela marca, pois de forma contrária o operador da ferramenta irá correr riscos.

**22. Ligação do aspirador de pó**

– Se houver dispositivos para a conexão de um aspirador de pó, certifique-se de que estes sejam ligados e sendo utilizados.

refrigerado com água, no decurso de todo o processo de corte.

- Corte a seco
  - **Nunca** execute cortes a seco com discos de corte fabricados para o corte úmido.
  - Proteção contra poeiras
  - No corte de pisos use sempre uma máscara de proteção contra o pó.
  - Discos de corte de diamante
  - Passe os pisos na máquina respeitando o tempo de corte dos discos de corte.
  - Escolha do disco de corte
  - Escolha o disco de corte de diamante adequado para o material a cortar.
  - Montagem do disco de corte
  - Antes de montar verifique no disco de corte, o fuso, a porca do fuso e se os flanges estão danificados, desgastados ou soltos. Substitua de imediato, as peças danificadas ou gastas.
  - Sentido de rotação do disco de corte
  - Verifique o sentido de rotação do disco de corte, a direção da seta tem de coincidir com o sentido de rotação do eixo do motor.
  - Fuso dos discos de corte
  - Certifique-se de que o diâmetro do orifício no disco de corte corresponde ao diâmetro do fuso dos discos de corte da máquina.
  - Proteção do disco de corte
  - Apenas acione o cortador de piso com a proteção do disco de corte adequadamente montada e ajustada.
  - Velocidade dos discos de corte
  - Não ultrapasse a velocidade de funcionamento segura do disco de corte.
  - Esmerilhar com o disco de corte
  - Não tente utilizar o disco de corte para trabalhos de esmerilhagem, por exemplo, desgastar os cantos de um ladrilho cortado. Também não execute cortes circulares ou cortes redondos.
  - Este cortador de piso só é adequado para ser utilizado no interior.
  - Tempo de parada do disco de corte depois de desligado.
- O disco de corte necessita de 40 segundos para parar. Aguarde até o disco de corte estar parado totalmente, retire o plugue de alimentação da tomada e só então toque, se necessário, nos componentes rotativos da máquina.
- Evite qualquer toque nos discos de corte em rotação, durante o funcionamento da máquina.
  - Mantenha água afastada das partes elétricas da ferramenta e a ferramenta afastada de outras pessoas que se encontrem na área de trabalho!
  - Se constatar que o plugue ou o cabo de ligação estão danificados, solicite a respectiva

**Instruções de segurança especiais**

**Atenção!** Este cortador de piso foi fabricado apenas para o corte úmido, e só pode ser utilizado um disco de corte de diamante com um rebordo contínuo.

- Mãos molhadas
- Não toque nos componentes elétricos da máquina (por exemplo, interruptor) com as mãos molhadas.
- Ligações de encaixe
- Todas as ligações de encaixe têm de estar em um lugar seco e não podem estar encostando no chão.
- Arrefecimento do disco de corte
- Certifique-se de que o disco de corte é



substituição no serviço de assistência técnica autorizado.

**Guarde todas as instruções de segurança e indicações para consulta futura.**

## 2. Descrição da ferramenta (figura 1-6/14)

1. Batente de meia-esquadria
2. Guia paralela
3. Proteção do disco
4. Mesa de corte
5. Recipiente para água
6. Carcaça
7. Parafuso serrilhado para ajuste do ângulo
8. Escala para corte em meia-esquadria
9. Parafuso serrilhado
10. Parafuso de aperto (tipo borboleta)
11. Suporte para a cunha separadora
12. Interruptor para ligar/desligar
13. Caixa do interruptor
15. Disco de corte diamantado
16. Flange exterior
17. Resguardo lateral
18. Porca
19. Cunha separadora

## 3. Dados técnicos

### Art.-Nr.: 43.013.34 (220V)

Voltagem da rede:	220 V ~ 60 Hz
Potência do motor:	800 W S2 10 min
Rotações do motor:	3280 rpm
Classe de isolamento:	Classe B
Classe de proteção:	I
Comprimento do corte:	ilimitado
Altura de corte a 90°:	41 mm
Altura de corte a 45°:	25 mm
Mesa de corte – Dimensões:	420 mm x 400 mm
Disco de corte diamantado:	Ø 200 x 25,4 mm
Peso:	11,5 kg

### Art.-Nr.: 43.013.35 (127V)

Voltagem da rede:	127 V ~ 60 Hz
Potência do motor:	800 W S2 10 min
Rotações do motor:	3280 rpm
Classe de isolamento:	Classe B
Classe de proteção:	I

Comprimento do corte:	ilimitado
Altura de corte a 90°:	41 mm
Altura de corte a 45°:	25 mm
Mesa de corte – Dimensões:	420 mm x 400 mm
Disco de corte diamantado:	Ø 200 x 25,4 mm
Peso:	11,5 kg

A duração da ligação S2 de 10 min. (operação por curtos períodos de tempo) significa que o motor com a potência nominal (800 W) só pode ser sujeito a uma carga contínua durante o tempo indicado na chapa de características (10 min.). Caso contrário, corre o risco de aquecer excessivamente. Durante o intervalo, o motor volta a resfriar até atingir novamente a temperatura inicial.

## Valores para emissão de ruídos

Os valores de ruído e de vibração foram apurados de acordo com a DIN EN ISO 3744; 11/95. O ruído no local de trabalho não pode exceder os 85 dB(A). Neste caso o operador irá necessitar da utilização de protetor auricular. (Valores abaixo ferramenta sem carga)

Nível de pressão acústica LpA	66,1 dB(A)
Nível de potência acústica LWA	79,1 dB(A)

## 4. Instruções de segurança

Leia atentamente as instruções de serviço e respeite as respectivas instruções e as de segurança. Utilize-as para se familiarizar com a ferramenta e para utilizá-la corretamente.

### Atenção!

Por motivos de segurança, não é permitido o uso deste cortador de piso por crianças e jovens com idade inferior a 18 anos, assim como por pessoas que não estejam familiarizadas com as instruções de segurança.

- Cortador de piso de média dimensão.
- Corte com disco de corte diamantado.
- Cortes de meia-esquadria com superfície de trabalho basculante até 45 graus.
- Refrigeração do disco com água.
- Barra de encosto e batente angular.
- Tanque de reservatório da água para refrigeração. (A ferramenta deve ser levantada ligeiramente para efeitos de remoção.)

## 5. Modo de utilização

O cortador de piso pode ser utilizado para trabalhos de corte normais, de pisos pequenos e de média dimensão (azulejos normais e de cerâmica) em função do tamanho da máquina.

Não é permitido o corte de madeira e de metal. A máquina só pode utilizada para os fins a que se destina. Qualquer outro tipo de utilização diferente deste é considerado impróprio.

Os danos ou ferimentos de qualquer tipo daí resultantes são da responsabilidade do operador e não do fabricante.

Só podem ser utilizados os discos de corte próprios para a máquina. Não é permitida a utilização de discos de serra. Uma utilização adequada passa por respeitar as instruções de segurança, assim como as instruções de montagem e as indicações de funcionamento do manual de instruções.

As pessoas responsáveis pela operação e manutenção da máquina têm de estar familiarizadas com a mesma e ter conhecimento dos possíveis perigos.

Além disso, as normas para prevenção de acidentes atualmente em vigor devem ser estritamente respeitadas. Deverão ser respeitadas igualmente todas as demais regras gerais no domínio da medicina do trabalho e segurança no trabalho. O fabricante não se responsabiliza por alterações arbitrárias efetuadas na máquina, nem pelos danos daí resultantes.

Mesmo quando esta ferramenta elétrica for utilizada adequadamente, existem sempre riscos residuais. Dependendo do formato e do modelo desta ferramenta elétrica podem ocorrer os seguintes perigos:

- Contato com o disco de corte na área descoberta.
- Contato das mãos ao disco de corte em movimento.
- Projeção do acoplamento defeituoso do disco de corte
- Rechaço de peças ou partes de peças em caso de utilização imprópria.
- Lesões auditivas, caso não seja utilizada uma proteção auditiva adequada.

A ferramenta só pode ser utilizada para os fins a que se destina. Qualquer outro tipo de utilização é considerado inadequado. Os danos ou ferimentos de qualquer tipo daí resultantes são da responsabilidade do usuário/operador e não do fabricante.

Chamamos a sua atenção para o fato de que nossas ferramentas não terem sido concebidas para o uso

comercial, artesanal ou industrial. Não assumimos qualquer responsabilidade se a ferramenta for utilizada no comércio, artesanato, indústria ou em atividades equivalentes.

## 6. Leia as instruções abaixo antes de utilizar a ferramenta

- A ferramenta tem de ser instalada de um modo seguro, ou seja, numa bancada de trabalho, ou então bem fixa à subestrutura.
- Antes de iniciar o seu funcionamento, todas as coberturas e dispositivos de segurança têm de estar montados de forma adequada.
- O disco diamantado não pode estar bloqueado.
- Antes de acionar o botão para ligar/desligar, certifique-se de que o disco diamantado está corretamente montado e de que as peças móveis podem rodar livremente.
- Antes de ligar a ferramenta, certifique-se de que os dados constantes da placa de características no produto correspondem aos dados de rede elétrica aonde será utilizado (produto é 127V~ ou 220V~ e a rede elétrica corresponde a mesma voltagem).
- Antes de utilizar a máquina, verifique se todas as peças se encontram sem danos; caso contrário, substitua-as. Ao substituir peças ou acessórios, siga atentamente as instruções deste manual.
- Para conseguir potências ideais e o máximo nível de segurança, mantenha a máquina sempre limpa.
- Verifique periodicamente o cabo de energia da máquina.
- Durante o processamento, verifique se existem peças desgastadas, verifique a fixação de peças que possam estar soltas e a instalação correta das peças acessórias.
- **Importante!** O cortador de piso foi concebido para o funcionamento com água. Antes de cada corte e durante o processo de corte, certifique-se de que o nível da água cobre a parte do disco diamantado. Ateste ou reateste diretamente a água de arrefecimento na tina.

### 6.1. Montagem

Monte o aparelho de acordo com as figuras 2 a 13.

#### 6.1.1. Montagem da proteção do disco (3) (fig. 9/10)

Coloque a proteção do disco (3) na cunha separadora (19). Enrosque o parafuso serrilhado (9) na porca auto travante (d), de forma a ser possível movimentar a proteção do disco (3). Em seguida,

fixe a união com a anilha de aperto (g) na rosca do parafuso serrilhado (9).

### 6.2. Substituição do disco de corte diamantado (fig. 6/14)

Para substituir o disco gasto, proceda da seguinte forma:

- Retire o plugue de energia da tomada.
- Retire o recipiente para água (5).
- Remova o resguardo lateral (17) (fig. 6).
- Trave o eixo do motor com uma chave de 8 mm.
- Desaperte a porca de bloqueio (18) do flange do disco (16) com uma chave de 19 mm.
- Depois de desmontar o disco, limpe bem o respectivo flange.
- Retire o disco de corte diamantado (15) gasto e coloque o novo no flange; encaixe o flange exterior (16) e aperte com a porca (18).
- Volte a fixar o resguardo lateral (17).
- **Atenção! Respeite o sentido de rotação do disco diamantado!**

### 6.3. Ajuste a proteção superior do disco (figura 7/8/9)

Monte a cunha separadora (19) no suporte (11) a partir de cima, através do tampo da mesa, e fixe com os parafusos (20).

- Ajuste a proteção do disco para aproximadamente 5 mm acima do ladrilho a cortar. Fixe a proteção do disco (3) com o parafuso serrilhado (9) apresentado na fig. 15.
- **Importante!** A máquina está equipada com um disco de corte com um rebordo contínuo.

## 7. Operação

### 7.1. Corte plano (figura 1/16)

- Ajuste a largura de corte com a guia paralela (2) e fixe-a sobre os parafusos de orelhas (10). A largura da peça a trabalhar pode ser medida com a escala.
- A fig. 16 mostra a posição correta das mãos durante um corte plano. O avanço tem de corresponder à capacidade de corte do disco. Assim, garante que nenhum material se solta, o que poderia provocar acidentes ou ferimentos.

**Atenção! Verifique sempre o nível da água.**

### 7.2. Corte em meia-esquadria a 45° (figura 17)

- Posicione a mesa de acordo com a figura 17 e fixe-a através dos punhos a guia paralela. Coloque o ladrilho com a face vidrada virada para a superfície de trabalho e certifique-se de que o disco diamantado não toca no vidrado do

ladrilho. Corrija a posição da orientação do corte, se necessário.

- A figura 17 mostra a posição correta das mãos durante o corte em meia-esquadria a 45°. A mão direita mantém a peça a trabalhar em contato com o disco diamantado, enquanto a mão esquerda empurra a peça. O avanço tem de corresponder à capacidade de corte do disco. Assim, garante-se que nenhum material se solta, o que poderia provocar acidentes ou ferimentos.

## 8. Limpeza, manutenção e assistência técnica

Sempre retire o cabo de alimentação da tomada antes de qualquer trabalho de manutenção e limpeza.

### 8.1. Limpeza

- Mantenha os dispositivos de segurança, as ranhuras de ventilação e a carcaça do motor o mais limpo possível. Limpe o aparelho com um pano limpo ou sobre com ar comprimido a baixa pressão.
- Aconselhamos a limpeza do aparelho imediatamente após cada utilização.
- Limpe regularmente a ferramenta com um pano úmido e um pouco de sabão. Não utilize detergentes ou solventes, estes produtos podem corroer as peças de plástico da ferramenta.

### 8.2. Manutenção

No interior do aparelho não existem quaisquer peças que necessitem de manutenção.

### 8.3. Assistência técnica

Em caso de algum problema com nossos equipamentos ou acessórios, entre em contato: Telefone: (19) 2512-8450 E-mail: [contato.brasil@einhell.com](mailto:contato.brasil@einhell.com)

Para encontrar uma assistência técnica credenciada mais próxima de sua residência, acesse via internet: Site: <http://www.einhell.com.br>

Para encaminhar a assistência técnica as seguintes informações são necessárias:

- Modelo do Aparelho
- Número do Artigo (Art. -Nr.)
- Número de Identificação (I.-Nr)
- Data da compra

**BR**

## 9. Descarte e reciclagem

O aparelho encontra-se dentro de uma embalagem para evitar danos durante o seu transporte. Esta embalagem é matéria-prima, podendo ser reutilizada ou reciclada. O aparelho e os respectivos acessórios são de diferentes materiais (ex.: metal e plástico). Os componentes que não estiverem em condições devem ter tratamento de lixo especial. Informe-se como reciclar.

**Proteja o Meio Ambiente!**

## 10. Armazenagem

Guarde a ferramenta e os respectivos acessórios em local protegido do sol, seco e fora do alcance das crianças. A temperatura ideal de armazenamento situa-se entre os 5°C ~ 30°C.  
Armazene a ferramenta elétrica na embalagem original.

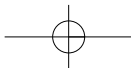
**Importado no Brasil por:**  
**Einhell Brasil Comercio e Distribuição de**  
**Ferramentas e Equipamentos Ltda.**  
**Av. Doutor Betim, 619 – Vila Marieta**  
**CEP 13042-020**  
**Campinas/SP**  
**CNPJ 10.969.425/0001-67**



A reprodução ou duplicação, mesmo que parcial, da documentação e dos anexos dos produtos, necessita de autorização expressa.

AS FOTOS CONTIDAS NESTE MANUAL SÃO MERAMENTE ILUSTRATIVAS E PODEM NÃO RETRATAR COM EXATIDÃO A COR, ETIQUETAS E/OU ACESSÓRIOS.

Sujeito a alterações técnicas sem aviso prévio.



# CERTIFICADO DE GARANTIA

Estimado(a) cliente,

A **EINHELL BRASIL LTDA**, com sede na Av. Doutor Betim, 619 - Vila Marieta – Campinas – SP, inscrita no CNPJ/MF sob n.º **10.969.425/0001-67**, concede:

(I) Exclusivamente no território brasileiro, garantia contratual, complementar à legal, conforme previsto no artigo 50 do Código de Defesa do Consumidor (Lei 8078/90), aos produtos por ela comercializados pelo **período complementar** de 270 (duzentos e setenta) dias, contados **exclusivamente** a partir da data do término da garantia legal de 90 (noventa) dias, prevista no artigo 26, inciso II do Código de Defesa do Consumidor (Lei 8078/90), esta última contada a partir da data da compra (data de emissão da Nota Fiscal ou do Cupom Fiscal), e **desde que este produto tenha sido montado e utilizado conforme as orientações contidas no Manual de Instruções que acompanha o produto.**

(II) Assistência técnica, assim compreendida a mão-de-obra e a substituição de peças, gratuita para o reparo dos defeitos constatados como sendo de fabricação, exclusivamente dentro do prazo acima e somente no território brasileiro.

Para acionamento da GARANTIA, é indispensável a apresentação da NOTA FISCAL ou do CUPOM FISCAL, original, sem emendas, adulteração ou rasuras, e deste CERTIFICADO DE GARANTIA.

Para obtenção de informações do serviço de Assistência Técnica Credenciada da **EINHELL BRASIL LTDA** acesse o site [www.einhell.com.br](http://www.einhell.com.br) ou pelo telefone (xx19) 2512-8450 ou através do seguinte e-mail: [contato.brasil@einhell.com](mailto:contato.brasil@einhell.com).

- Horário de atendimento: das 8h30 às 18h00, em dias úteis, de 2ª à 6ª feira.

## A GARANTIA NÃO COBRE

- Remoção e transporte de produtos para análise e conserto.
- Despesas de locomoção do técnico até o local onde está o produto.
- Desempenho insatisfatório do produto decorrente da instalação em rede elétrica inadequada ou qualquer tipo de falha ou irregularidade na instalação e/ou montagem.
- Defeitos ou danos ao produto, originados de queda, agentes químicos, água, adulteração ou mau uso, bem como de casos fortuitos ou força maior (raios, excesso de umidade e calor, dentre outros).
- Alterações e/ou adaptações em qualquer parte do produto, que altere sua configuração original.
- Instalação de qualquer item (não oficial ou não compatível) que venha a prejudicar o desempenho do produto.
- Defeitos ou danos resultantes de uso inadequado do equipamento, em desacordo com o respectivo manual de instruções.
- Defeitos ou danos provenientes de reparos realizados por mão-de-obra não autorizada pelo fabricante.
- Defeitos ou danos causados por oxidação, provenientes de desgaste natural resultante das condições climáticas existentes em regiões litorâneas e/ou derramamento de líquidos.

## CONDIÇÕES QUE ANULAM A GARANTIA

- Defeitos causados por mau uso ou a instalação/utilização em desacordo com as recomendações do manual de instruções.
- Violação dos lacres do produto; indícios de que o produto tenha sido aberto, ajustado, consertado, destravado; sinais de queda, batidas ou pancadas; modificação do circuito por pessoa não autorizada; ou adulteração da identificação do produto ou nota fiscal.

## SERVIÇO DE ATENDIMENTO AO CONSUMIDOR

### IDENTIFICAÇÃO DO CLIENTE COMPRADOR:

Nome do comprador: \_\_\_\_\_

Endereço: \_\_\_\_\_

Telefone: \_\_\_\_\_

Nome do Revendedor: \_\_\_\_\_

Endereço: \_\_\_\_\_

Nota Fiscal: \_\_\_\_\_

Emitida em: \_\_\_\_\_

Série: \_\_\_\_\_