



**Gebbruiksaanwijzing
Heteluchtkanon op gas**

Einhell®



7

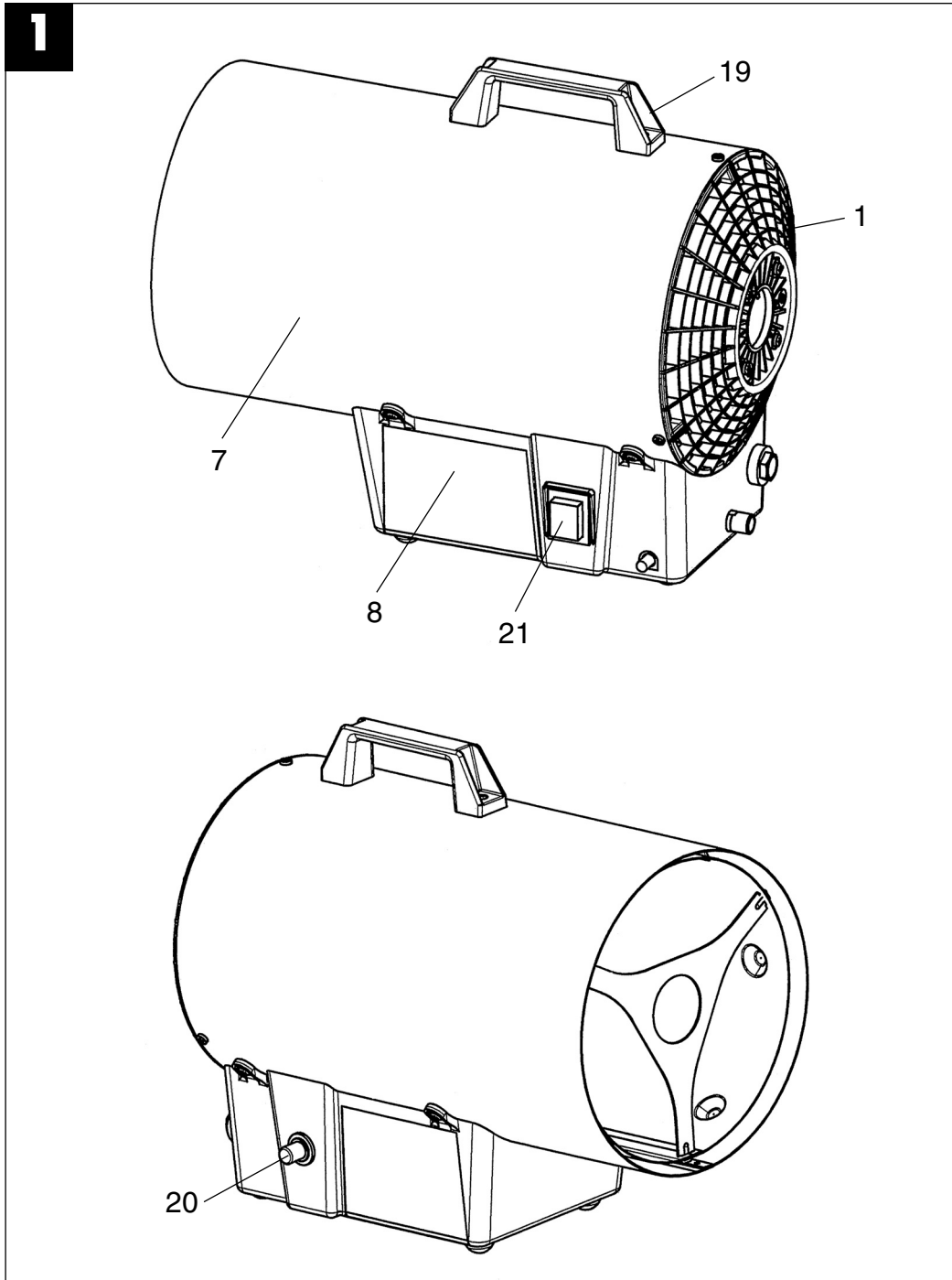
CE 0085

Art.-Nr.: 23.304.52

I.-Nr.: 11022

HGG 171 Niro



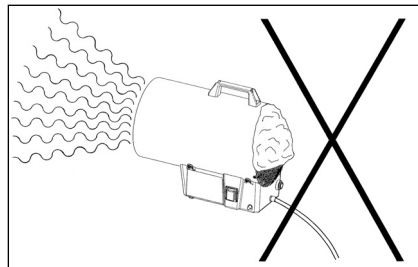
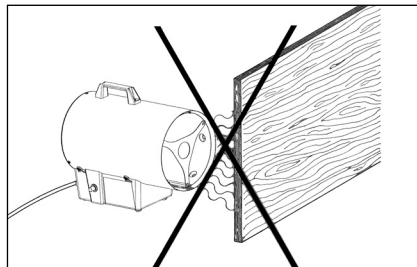
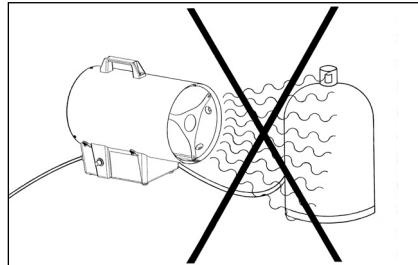
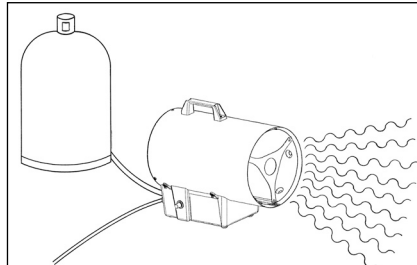


2

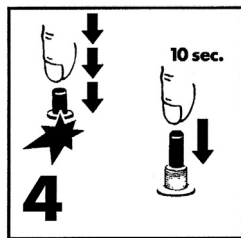
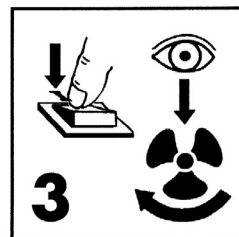
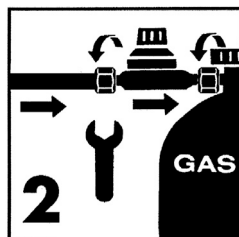
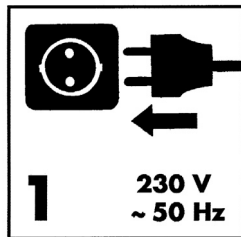




2

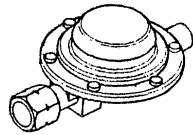


3



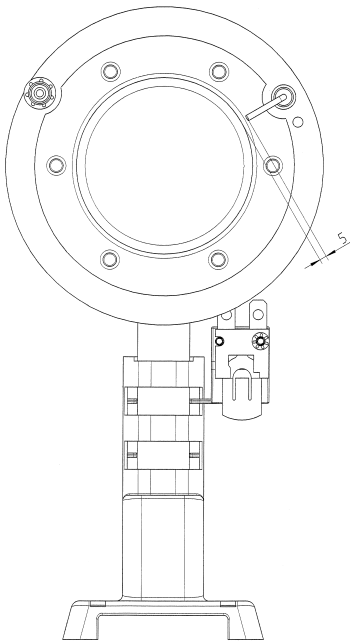


4

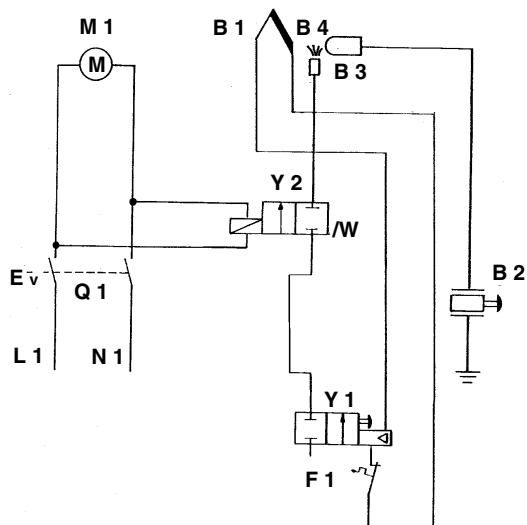


300 mbar

5



6



1. Veiligheidsmaatregelen (fig 2)

- Lees voor het in gebruik nemen de gebruiksaanwijzing a.u.b. goed door.
- Als de temperatuurbegrenzer tijdens het gebruik uitschakelt, dan moet vóór het weer in gebruik nemen de oorzaak van de oververhitting verhelpen! Luchtaanzuiging of -uitblazing belemmerd? Ventilator geblokkeerd?
- Het toestel alleen in goed verluchte ruimten en verwijderd van brandbare materialen gebruiken en voor voldoende verse luchttoevoer zorgen.
Niet in gesloten ruimten gebruiken!
- Het voortdurend aanwezig zijn van personen in de ruimte waarin het apparaat opgesteld staat, is verboden.
- Enkel drukregelaar 300 mbar gebruiken.
- De verwarming niet zonder afdekkap laten lopen.
- In de ruimte waar het verwarmingstoestel draait moet een goede ventilatie verzekerd zijn. U hebt een opening naar buiten van 25 cm² per 1,0 kW, minstens 450 cm², nodig. De minimumgrootte van de ruimte bedraagt 100 W/m³ ruimte-inhoud. De minimumgrootte van de ruimte mag niet kleiner zijn dan 170 m³.
- Het verwarmingsapparaat mag **niet** in de buurt van brandgevaarlijke materialen opgesteld worden en er mogen geen voorwerpen, ook als deze niet brandbaar zijn, op een afstand van minder dan een meter van het verwarmingsapparaat opslagen worden.
- De doorsnede van de uitblaasconus mag **in geen enkel** geval verminderd worden.
- Als het verwarmingsapparaat slecht werkt, neem dan a.u.b. contact op met onze klantenservice-afdeling.
- Vóór alle onderhouds- en reparatiewerkzaamheden **altijd** eerst de stekker uit het stopcontact trekken.
- Gasfles tijdens de werking van het toestel niet voor de heteluchtblazer plaatsen, **altijd** zijdelings daarachter – brandgevaar.
- **Attentie!** Apparaat tijdens het gebruik niet op brandbare ondergrond zetten, (het best op een staalplaat) - **brandgevaar** -.
- Let er op dat het luchtaanzuigrooster en het uitblaasrooster van de heteluchtblazer altijd vrij is en niet overgedekt wordt.
- Bij het uitschakelen van het toestel altijd eerst de hoofdschakelaar op AUS (UIT) plaatsen. Trek nooit eerst de stekker uit de wandcontactdoos.
- Als er zich een lekkage voordoet (gas ontsnapt), onmiddellijk de klep van de fles dichtdraaien. Het toestel afzetten en eventueel defecte onderdelen

vervangen door nieuwe onderdelen.

- Op gas draaiende toestellen mogen niet in kelderverdiepingen of onder de begane grond in werking worden gesteld.
- Een gasfles mag enkel worden verwisseld als er geen ontstekingsbronnen in de buurt van het toestel voorhanden zijn.
- Mag niet worden gebruikt voor het verwarmen van bewoonbare vertrekken in woongebouwen. Voor het gebruik in openbare gebouwen zijn de nationale voorschriften in acht te nemen!
- **Opgelet! De HGG 171 Niro mag alleen voor privégebruik zonder slangbreukbeveiliging worden gebruikt.**
- De aansluitslang dient te worden beschermd tegen thermische, chemische en mechanische beschadigingen (b.v. verdraaiing).
- Leef de nationale voorschriften na.

2. Overzicht (fig 1)

- 1 Motorrooster
- 7 Mantel compleet
- 8 Voetstuk
- 19 Handgreep
- 20 Piëzo-aanstekknop
- 21 AAN/UIT-schakelaar

3. Ingebruikneming (fig 3)

Neem a.u.b. bij de ingebruikneming van het verwarmingsapparaat de technische regels van vloeibaar gas (in Duitsland TRF 1996).

Neem ook de onderstaande tekst in acht en ga in die volgorde te werk.

1. Stekker in het stopcontact steken (230 V ~ 50 Hz).
2. De gasklep met drukvermindingsklep aan de gasklep schroeven (zich van de dichtheid van de schroefkoppelingen vergewissen!). De gasflesklep opendraaien.
3. IN-UIT-schakelaar indrukken. Van de aanzuigkant nakijken of de ventilatormotor draait.
4. Alleen als de ventilator draait, gasventielknop indrukken en gelijktijdig ontstekingstoets meermaals indrukken tot de brander ontstoken is. Na het ontsteken de gasventielknop nog ca. 10 sec. ingedrukt houden.

NL

5. Voor het uitschakelen van het verwarmingsapparaat steeds eerst het gasflesventiel dichtdraaien, daarna pas de ventilatormotor uitschakelen.

4. Brandstof

In de handel verkrijgbaar propaan (DIN 51622)
In de handel verkrijgbaar butaan (DIN 51622)
Drukregelaar 300 mbar (fig 4)

U kan het toestel met elke 5 kg of 11 kg gasfles of groter laten werken.
Voor de aansluiting van het toestel op een gasfles enkel een drukregelaar met een uitgangsdruk van 300 mbar volgens EN 13785 alsook een slangleiding voor vloeibaar gas volgens DK 6 conform EN 1763-1 gebruiken.

5. Ventilatie

Attentie:

Het apparaat alleen in goed geventileerde ruimten gebruiken (**toestel is niet voor gesloten ruimten geschikt**). Het voortdurend aanwezig zijn van personen in deze ruimten is verboden. Als meer dan één verwarmingsapparaat in een ruimte in gebruik genomen wordt, moet er voor dienovereenkomstig meer toevoer van ventilatielucht gezorgd zijn.

6. Opbergen / onderhouden / herstellen

- Vóór elke onderhouds- en instandhoudingswerkzaamheden altijd eerst de netstekker uit het netstopcontact trekken en de gasflesafsluiter dichtdraaien.
- Drukregelaar met gas slang verwijderen, dichting op beschadiging controleren. Bij beschadiging gelieve zich tot ISC GmbH te wenden.
- Fles met vloeibaar gas nooit binnenshuis, onder gelijkvloers of op niet verluchte plaatsen bewaren!
- De afsluiters van de fles met vloeibaar gas dienen van beschermkappen en sluitmoeren te zijn voorzien.
- Gasflessen – ook lege – moeten rechtstaand worden opgeborgen.
- De party-straler kan met alle in de handel gebruikelijke niet schurende en niet brandbare vloeistoffen worden gereinigd. Het toestel dient buiten bedrijf te worden gesteld en moet voldoende afgekoeld zijn voordat u het

schoonmaakt.

Let op! Toestel niet met drukwater (afspuiten met de waterslang, stoomstraal of hoge druk) reinigen.

- Herstellingen of onderhoudswerkzaamheden aan de party-straler mogen enkel door een erkende gasfitter worden uitgevoerd.
- Bij herstellingen mogen alleen originele wisselstukken worden gebruikt.
- **Onderhoud:** Ten minste eenmaal per maand en telkens bij het verwisselen van de fles met vloeibaar gas dienen de slangleidingen (gasslang) te worden gecontroleerd. Wanneer de slangleidingen tekens van broosheid of andere beschadigingen vertonen moeten ze door nieuwe slangleidingen van dezelfde lengte en kwaliteit worden vervangen. Een onderhoudscontrole van het toestel, de slangleidingen en de drukregelaar door een vakbedrijf dient om de 2 jaar te worden uitgevoerd. Defecte onderdelen moeten dan worden vervangen.
Het is aan te raden, de drukregelaar na 10 jaar te vervangen omdat de rubberdichtingen en de membraan poreus kunnen worden.
- Het toestel dient vrij van stof en van afzettingen van welke soort dan ook te worden gehouden.
- Aanzuig- en uitblaasroosters regelmatig schoonmaken.
- De positie van de ontstekingselektrode moet volgens fig. 6 worden gecontroleerd en afgesteld.
- Aan het einde van onderhouds- en instandhoudingswerkzaamheden dient een functiecontrole van het hele toestel inclusief een dichtheidscontrole van alle gasvoerende verbindingen (b.v. met lekkagespray of zeepsop) alsmede een elektrische veiligheidscontrole conform VDE 0701 te worden uitgevoerd.

7. Aansluitschema (fig 6)

Q1 In/Uit-schakelaar
F1 Veiligheidsthermostaat
M1 Ventilatomotor
Y1 Thermo-elektrische ontstekingsbeveiliging
Y2 Veiligheidsmagneetklep
B1 Thermo-element
B2 Piëzootsteking
B3 Ontstekingselektrode
B4 Brander

8. Technische gegevens

	HGG 171 Niro
Max. verwarmingscapaciteit Qu:	max. (Hi) 17 kW
Luchtstroom:	500 m ³ /h
Verbruik:	G 30: 1340 g/h
Toestelklasse	I3B/P
Land van bestemming:	NL
Soort gas :	in de handel verkrijgbaar propaan (DIN 51622) in de handel verkrijgbaarbutaan (DIN 51622)
Gasdruk P:	300 mbar (Propan/Butan)
Electriciteitsverbruik:	230 V ~ 50 Hz, 0,17 A, 38 W
Luchttemperatuurklasse:	75° C

NL**9. Opsporen van fouten**

Fout	Oorzaak	Verhelpen
Motor start niet	Geen stroom	- Stopcontact controleren - Netaansluiting controleren
Piëzo ontsteekt niet	Elektrode in verkeerde stand	- Elektrode controleren en precies instellen volgens de tekening (fig. 5)
Geen gas op de brander	- Gaskraan is gesloten - Gasfles leeg - Gaslang of aansluitingen lekken	- Kraan openen - Nieuwe gasfles - Lek met zeepschuim opsporen en dichten
De brander springt niet aan, vlam gaat uit, zodra men het gasventiel loslaat	- Het thermo-element was niet warm genoeg - De veiligheidsthermostaat schakelt uit	- Ontsteking herhalen, door de gasventielknop in te drukken - Apparaat een paar minuten laten afkoelen en opnieuw ontsteken
Brander gaat tijdens het gebruik uit	- Te hoge gasuitstroom - Te weinig luchttoevoer	- Drukregelaar laten controleren en s eventueel vervangen - Aanzuigrooster controleren en reinigen - Ventilator controleren

Attentie!

Reparaties mogen alleen door vakwerkplaatsen of door ISC-GmbH uitgevoerd worden.



Einhell Germany AG · Wiesenweg 22 · D-94405 Landau/Isar

**Konformitätserklärung**

- erklärt folgende Konformität gemäß EU-Richtlinie und Normen für Artikel
 explains the following conformity according to EU directives and norms for the following product
 déclare la conformité suivante selon la directive CE et les normes concernant l'article
 dichiara la seguente conformità secondo la direttiva UE e le norme per l'articolo
 verklaart de volgende overeenstemming conform EU richtlijn en normen voor het product
 declara la siguiente conformidad a tenor de la directiva y normas de la UE para el artículo
 declara a seguinte conformidade, de acordo com a directiva CE e normas para o artigo
 attesterer følgende overensstemmelse i medfør af EU-direktiv samt standarder for artikel
 förklarar följande överensstämmelse enl. EU-direktiv och standarder för artikeln
 vakuuttaa, että tuote täyttää EU-direktiivin ja standardien vaatimukset
 tõendab toote vastavust EL direktiivile ja standarditele
 vydává následující prohlášení o shodě podle směrnice EU a norem pro výrobek
 potrjuje sledečo skladnost s smernico EU in standardi za izdelek
 vydáva nasledujúce prehlásenie o zhode podľa smernice EÚ a noriem pre výrobok
 a cikkekhez az EU-irányvonal és Normák szerint a következő konformitást jelenti ki
 deklaruje zgodność wymienionego poniżej artykułu z następującymi normami na podstawie dyrektywy WE.
 декларира съответното съответствие съгласно Директива на ЕС и норми за артикул
 paskaidro šādu atbilstību ES direktīvai un standartiem
 apibūdina šį atitikimą EU reikalavimams ir prekės normoms
 declară următoarea conformitate conform directivei UE și normelor pentru articolul
 δηλώνει την ακόλουθη συμμόρφωση σύμφωνα με την Οδηγία ΕΚ και τα πρότυπα για το προϊόν
 potvrđuje sljedeću usklađenost prema smjernicama EU i normama za artikl
 potvrđuje sljedeću usklađenost prema smernicama EU i normama za artikl
 potvrđuje sledeću usklađenost prema smernicama EZ i normama za artikl
 следующим удостоверяется, что следующие продукты соответствуют директивам и нормам ЕС
 проголошує про зазначену нижче відповідність виробу директивам та стандартам ЄС на виріб
 ja izjavuva slednata soobraznost согласно EУ-директивата и нормите за артикли
 Ürünü ile ilgili AB direktifleri ve normları gereğince aşağıda açıklanan uygunluğu belirtir
 erklærer følgende samsvar i henhold til EU-direktiv og standarder for artikkel
 Lysir uppfyllingu EU-reglna og annarra staðla vöru

Heißluftgenerator HGG 171 Niro (Einhell)

- | | |
|---|---|
| <input type="checkbox"/> 87/404/EC_2009/105/EC | <input type="checkbox"/> 2006/42/EC |
| <input type="checkbox"/> 2005/32/EC_2009/125/EC | <input type="checkbox"/> Annex IV |
| <input checked="" type="checkbox"/> 2006/95/EC | Notified Body: |
| <input type="checkbox"/> 2006/28/EC | Notified Body No.: |
| <input checked="" type="checkbox"/> 2004/108/EC | Reg. No.: |
| <input type="checkbox"/> 2004/22/EC | <input type="checkbox"/> 2000/14/EC_2005/88/EC |
| <input type="checkbox"/> 1999/5/EC | <input type="checkbox"/> Annex V |
| <input type="checkbox"/> 97/23/EC | <input type="checkbox"/> Annex VI |
| <input checked="" type="checkbox"/> 90/396/EC_2009/142/EC | Noise: measured L_{WA} = dB (A); guaranteed L_{WA} = dB (A) |
| <input type="checkbox"/> 89/686/EC_96/58/EC | P = KW; L/Ø = cm |
| <input checked="" type="checkbox"/> 2011/65/EC | Notified Body: |
| | <input type="checkbox"/> 2004/26/EC |
| | Emission No.: |

**Standard references: EN 1596; EN 55014-1; EN 55014-2; EN 61000-3-2; EN 61000-3-3;
Prüf.-Nr. CE0085 BM0524 DVGW Bonn**

Landau/Isar, den 19.07.2012

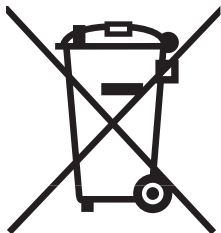
Brunhölzl/Leiter Produkt-Management

Landauer/Produkt-Management

First CE: 04
Art.-No.: 23.304.52 I.-No.: 11022
Subject to change without notice

Archive-File/Record: NAPR006846
Documents registrar: Josef Landauer
Wiesenweg 22, D-94405 Landau/Isar





^{NL} Enkel voor EU-landen

Elektrisch gereedschap hoort niet bij het huisvuil thuis.

Volgens de Europese richtlijn 2002/96/EG op afgedankte elektrische en elektronische toestellen en omzetting in nationaal recht dienen afgedankte elektrische gereedschappen afzonderlijk te worden verzameld en milieuvriendelijk te worden gerecycleerd.

Recyclagealternatief i.p.v. het verzoek het toestel terug te sturen:

In plaats van het elektrische toestel terug te sturen is alternatief de eigenaar van het toestel gehouden mee te werken aan de adequate recyclage als het eigendom wordt opgegeven. Hiervoor kan het afgedankte toestel eveneens bij een inzamelplaats worden afgegeven waar het toestel wordt verwijderd als bedoeld in de wetgeving in zake afvalverwerking en recyclage. Dit geldt niet voor toebehoorstukken en hulpmiddelen zonder elektrische componenten die bij de afgedankte toestellen zijn bijgevoegd.



^{NL}

Nadruk of andere reproductie van documentatie en geleidepapieren van de producten, geheel of gedeeltelijk, enkel toegestaan mits uitdrukkelijke toestemming van ISC GmbH.





NL GARANTIEBEWIJS

Geachte klant,

onze producten zijn aan een strenge kwaliteitscontrole onderhevig. Mocht dit apparaat echter ooit niet naar behoren functioneren, spijt het ons ten zeerste en vragen u zich tot onze servicedienst onder het adres vermeld op dit garantiebewijs te wenden. Wij staan ook graag telefonisch tot uw dienst via het hieronder vermelde servicetelefoonnummer. Voor vorderingen in verband met garantie geldt het volgende:

1. Deze garantievoorwaarden regelen bijkomende garantieprestaties. Uw wettelijke garantieclaims blijven onaangetaast door deze garantie. Onze garantieprestatie is voor uw gratis.
2. De garantieprestatie heeft uitsluitend betrekking op gebreken die te wijten zijn aan materiaal- of fabricagefouten en is beperkt tot het verhelpen van deze gebreken of het vervangen van het apparaat. Wij wijzen erop dat onze apparaten overeenkomstig hun bestemming niet geconstrueerd zijn voor commercieel, ambachtelijk of industrieel gebruik. Een garantieovereenkomst komt daarom niet tot stand als het apparaat in ambachtelijke of industriële bedrijven alsmede bij gelijk te stellen activiteiten wordt gebruikt. Uitgesloten van onze garantie zijn verder schadeloosstellingen voor transportschade, schade door niet-naleving van de montage-instructies of op grond van ondeskundige installatie, niet-naleving van de handleiding (zoals door b.v. aansluiting op een verkeerde netspanning of stroomsoort), oneigenlijke of onoordeelkundige toepassingen (zoals b.v. overbelasting van het apparaat of gebruik van niet toegestane inzetgereedschappen of toebehoren), niet-naleving van de onderhouds- en veiligheidsbepalingen, binnendringen van vreemde voorwerpen in het apparaat (zoals b.v. zand, stenen of stof), gebruikmaking van geweld of invloeden van buitenaf (zoals b.v. schade door neervallen) alsmede door normale slijtage die zich bij het doelmatig gebruik van het apparaat voordoet. Dit geldt vooral voor accu's waarop wij 12 maanden garantie geven.

Er kan geen aanspraak op garantie worden gemaakt als op het apparaat reeds ingrepen werden uitgevoerd.

3. De garantieperiode bedraagt 3 jaar en gaat in op de datum van aankoop van het apparaat. Garantieclaims dienen voor het verloop van de garantieperiode binnen de twee weken na het vaststellen van het defect geldend te worden gemaakt. Het geldend maken van garantieclaims na verloop van de garantieperiode is uitgesloten. De herstelling of vervanging van het apparaat leidt noch tot een verlenging van de garantieperiode noch wordt door deze prestatie een nieuwe garantieperiode voor het apparaat of voor eventueel ingebouwde wisselstukken op gang gebracht. Dit geldt ook bij het ter plaatse uitvoeren van een serviceactiviteit.
4. Om een garantieclaim geldend te maken dient u het defecte apparaat franco op te sturen aan het hieronder vermelde adres. Voeg het originele verkoopbewijs of een ander gedateerd bewijs van aankoop bij. Gelieve daarom de kassabon als bewijs goed te bewaren! Wij verzoeken u de reden van de klacht zo nauwkeurig mogelijk te beschrijven. Valt het defect van het apparaat binnen onze garantieprestatie bezorgen wij u per omgaande een hersteld of nieuw apparaat terug.

Uiteraard staan wij ook tot u dienst om mits betaling van de kosten defecten van het apparaat te verhelpen die buiten de garantieomvang vallen. Te dien einde stuurt u het apparaat aan ons serviceadres op.

ALDI Service
Voor de Blanken 21
7963 RP Ruinen
Tel. nr. 088-5986444
service@einhell.nl



