

- Ⓧ **Originalbetriebsanleitung  
Hauswasserwerk**
- Ⓧ **Original operating Instructions  
Home Waterworks**
- Ⓧ **Istruzioni per l'uso originali  
Centralina idrica**
- Ⓧ **Originalne upute za rukovanje  
Kućni vodovod**
- Ⓧ **Originalna uputstva za rukovanje  
Kućni vodovod**
- Ⓧ **Mode d'emploi d'origine  
Système domestique de pompage d'eau**
- Ⓧ **Original betjeningsvejledning  
Husvandværk**
- Ⓧ **Original-bruksanvisning  
Hushållsvattenverk**
- Ⓧ **Originální návod k obsluze  
Domácí vodárna**
- Ⓧ **Originálny návod na obsluhu  
Domáca vodáreň**

1



Art.-Nr.: 41.734.22

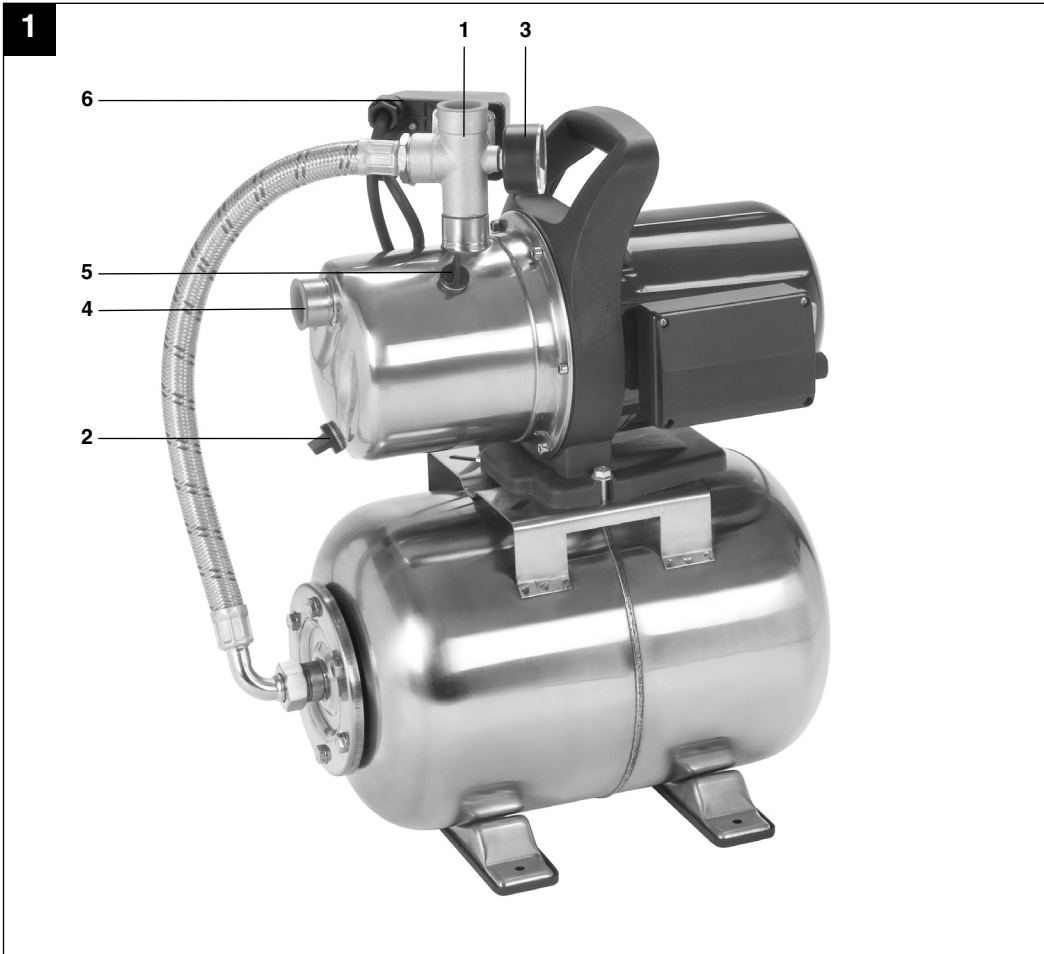
I.-Nr.: 11021

BG-WW **1355 NN**

**Einhell**®



- Ⓓ Vor Inbetriebnahme Bedienungsanleitung und Sicherheitshinweise lesen und beachten
- Ⓔ Read and follow the operating instructions and safety information before using for the first time.
- Ⓘ Prima della messa in esercizio leggete e osservate le istruzioni per l'uso e le avvertenze di sicurezza.
- Ⓜ Prije puštanja u rad pročitajte i pridržavajte se ovih uputa za uporabu i sigurnosnih napomena.
- Ⓡ Prije puštanja u pogon pročitajte i uvažite uputstva za upotrebu i napomene bezbednosti.
- Ⓕ Avant la mise en service, lisez le mode d'emploi et les consignes de sécurité et respectez-les.
- Ⓝ Betjeningsvejledningen og sikkerhedsanvisningerne skal læses, inden maskinen tages i brug. Alle anvisninger skal følges.
- Ⓢ Läs igenom och beakta bruksanvisningen och säkerhetsanvisningarna före användning.
- Ⓒ Před uvedením do provozu si přečíst návod k obsluze a bezpečnostní předpisy a oboje dodržovat.
- Ⓚ Pred uvedením do prevádzky si prečítajte a dodržiavajte návod na obsluhu a bezpečnostné pokyny.



**D****⚠ Achtung!**

Beim Benutzen von Geräten müssen einige Sicherheitsvorkehrungen eingehalten werden, um Verletzungen und Schäden zu verhindern. Lesen Sie diese Bedienungsanleitung / Sicherheitshinweise deshalb sorgfältig durch. Bewahren Sie diese gut auf, damit Ihnen die Informationen jederzeit zur Verfügung stehen. Falls Sie das Gerät an andere Personen übergeben sollten, händigen Sie diese Bedienungsanleitung / Sicherheitshinweise bitte mit aus. Wir übernehmen keine Haftung für Unfälle oder Schäden, die durch Nichtbeachten dieser Anleitung und den Sicherheitshinweisen entstehen.

**1. Sicherheitshinweise****⚠ Vorsicht!**

**An stehenden Gewässern, Garten- und Schwimmteichen und in deren Umgebung ist die Benutzung des Gerätes nur mit Fehlerstrom-Schutzschalter mit einem auslösenden Nennstrom bis 30 mA (nach VDE 0100 Teil 702 und 738) zulässig.**

**Das Gerät ist nicht zum Einsatz in Schwimmbecken, Planschbecken jeder Art und sonstigen Gewässern geeignet, in welchen sich während des Betriebs Personen oder Tiere aufhalten können. Ein Betrieb des Gerätes während des Aufenthalts von Mensch oder Tier im Gefahrenbereich ist nicht zulässig. Fragen Sie Ihren Elektrofachmann!**

Dieses Gerät ist nicht dafür bestimmt, durch Personen (einschließlich Kinder) mit eingeschränkten physischen, sensorischen oder geistigen Fähigkeiten oder mangels Erfahrung und/oder mangels Wissen benutzt zu werden, es sei denn, sie werden durch eine für ihre Sicherheit zuständige Person beaufsichtigt oder erhalten von ihr Anweisungen, wie das Gerät zu benutzen ist. Kinder sollten beaufsichtigt werden, um sicherzustellen, dass sie nicht mit dem Gerät spielen.

**Achtung!**

- Führen Sie vor jeder Benutzung eine Sichtprüfung des Gerätes durch. Benutzen Sie das Gerät nicht, wenn Sicherheitsvorrichtungen beschädigt oder abgenutzt sind. Setzen Sie nie Sicherheitsvorrichtungen außer Kraft.
- Verwenden Sie das Gerät ausschließlich entsprechend dem in dieser Gebrauchsanweisung angegebenen Verwendungszweck.

- Sie sind für die Sicherheit im Arbeitsbereich verantwortlich
- Sollte das Kabel oder der Stecker aufgrund äußerer Einwirkungen beschädigt werden, so darf das Kabel nicht repariert werden! Das Kabel muss gegen ein neues ausgetauscht werden. Diese Arbeit darf nur durch einen Elektrofachmann ausgeführt werden.
- Die auf dem Typenschild des Gerätes angegebene Spannung von 230 Volt Wechselspannung muss der vorhandenen Netzspannung entsprechen.
- Das Gerät niemals am Netzkabel anheben, transportieren oder befestigen.
- Stellen Sie sicher, dass die elektrischen Steckverbindungen im überflutungssicheren Bereich liegen, bzw. vor Feuchtigkeit geschützt sind.
- Vor jeder Arbeit am Gerät Netzstecker ziehen.
- Vermeiden Sie, dass das Gerät einem direkten Wasserstrahl ausgesetzt wird.
- Für die Einhaltung ortsbezogener Sicherheits- und Einbaubestimmungen ist der Betreiber verantwortlich. (Fragen Sie eventuell einen Elektrofachmann)
- Folgeschäden durch eine Überflutung von Räumen bei Störungen am Gerät hat der Benutzer durch geeignete Maßnahmen (z.B. Installation von Alarmanlage, Reservepumpe o.ä.) auszuschließen.
- Bei einem eventuellen Ausfall des Gerätes dürfen Reparaturarbeiten nur durch einen Elektrofachmann oder durch den ISC-Kundendienst durchgeführt werden.
- Das Gerät darf nie trocken laufen, oder mit voll geschlossener Ansaugleitung betrieben werden. Für Schäden am Gerät, die durch Trockenlauf entstehen, erlischt die Garantie des Herstellers.
- Das Gerät darf nicht für den Betrieb von Schwimmbecken verwendet werden.
- Das Gerät darf nicht in den Trinkwasserkreislauf eingebaut werden.

**⚠ WARNUNG**

**Lesen Sie alle Sicherheitshinweise und Anweisungen.** Versäumnisse bei der Einhaltung der Sicherheitshinweise und Anweisungen können elektrischen Schlag, Brand und/oder schwere Verletzungen verursachen.

**Bewahren Sie alle Sicherheitshinweise und Anweisungen für die Zukunft auf.**

## 2. Gerätebeschreibung (Bild 1)

1. Druckanschluss
2. Wasserablassschraube
3. Manometer
4. Sauganschluss
5. Wassereinfüllschraube
6. Druckschalter

## 3. Bestimmungsgemäße Verwendung

### Einsatzbereich:

- Zum Bewässern und Gießen von Grünanlagen, Gemüsebeeten und Gärten
- Zum Betrieb von Rasensprengern
- Mit Vorfilter zur Wasserentnahme aus Teichen, Bächen, Regentonnen, Regenwasser-Zisternen und Brunnen
- Zur Hauswasserversorgung

### Fördermedien:

- Zur Förderung von klarem Wasser (Süßwasser), Regenwasser oder leichter Waschlauge/ Brauchwasser.
- Die maximale Temperatur der Förderflüssigkeit sollte im Dauerbetrieb +35°C nicht überschreiten.
- Mit diesem Gerät dürfen keine brennbaren, gasenden oder explosiven Flüssigkeiten gefördert werden.
- Die Förderung von aggressiven Flüssigkeiten (Säuren, Laugen, Silosickersaft usw.) sowie Flüssigkeiten mit abrasiven Stoffen (Sand) ist ebenfalls zu vermeiden.

Das Gerät darf nur nach seiner Bestimmung verwendet werden. Jede weitere darüber hinausgehende Verwendung ist nicht bestimmungsgemäß. Für daraus hervorgerufene Schäden oder Verletzungen aller Art haftet der Benutzer/Bediener und nicht der Hersteller.

Bitte beachten Sie, dass unsere Geräte bestimmungsgemäß nicht für den gewerblichen, handwerklichen oder industriellen Einsatz konstruiert wurden. Wir übernehmen keine Gewährleistung, wenn das Gerät in Gewerbe-, Handwerks- oder Industriebetrieben sowie bei gleichzusetzenden Tätigkeiten eingesetzt wird.

## 4. Technische Daten

Netzanschluss	230V ~ 50 Hz
Aufnahmeleistung	1300 Watt
Fördermenge max.	5500 l/h
Förderhöhe max.	48 m
Förderdruck max.	0,48 MPa (4,8 bar)
Ansaughöhe max.:	8 m
Druck- und Sauganschluss	ca. 33,3 mm (R11G)
Wassertemperatur max.	35°C
Behälterinhalt.:	24 l
Einschaltdruck bei ca.:	0,15 MPa (1,5 bar)
Ausschaltdruck bei ca.:	0,3 MPa (3 bar)

## 5. Vor Inbetriebnahme

### 5.1 Saugleitungsanschluss

- Der Durchmesser der Saugleitung, ob Schlauch oder Rohr, sollte mindestens ca. 19 mm (3/4") betragen; bei mehr als 5 m Saughöhe wird ca. 33,3 mm (R11G) empfohlen.
- Saugventil (Fußventil) mit Saugkorb an die Saugleitung montieren.
- Die Saugleitung von der Wasserentnahme zum Gerät steigend verlegen. Vermeiden Sie unbedingt die Verlegung der Saugleitung über die Pumpenhöhe, Luftblasen in der Saugleitung verzögern und verhindern den Ansaugvorgang.
- Saug- und Druckleitung sind so anzubringen, dass diese keinen mechanischen Druck auf das Gerät ausüben.
- Das Saugventil sollte genügend tief im Wasser liegen, sodass durch Absinken des Wasserstandes ein Trockenlauf des Gerätes vermieden wird.
- Eine undichte Saugleitung verhindert durch Luftansaugen das Ansaugen des Wassers.

**D****5.2 Druckleitungsanschluss**

- Die Druckleitung (sollte mind. ca. 19 mm (3/4") sein) muss direkt oder über einen Gewindenippel an den Druckleitungsanschluss ca. 33,3 mm (R11G) des Gerätes angeschlossen werden.
- Selbstverständlich kann mit entsprechenden Verschraubungen ein ca. 13 mm (1/2") Druckschlauch verwendet werden. Die Förderleistung wird durch den kleineren Druckschlauch reduziert.
- Während des Ansaugvorgangs sind die in der Druckleitung vorhandenen Absperrorgane (Spritzdüsen, Ventile etc.) voll zu öffnen, damit die in der Saugleitung vorhandene Luft frei entweichen kann.

**5.3 Elektrischer Anschluss**

- Der elektrische Anschluss erfolgt an einer Schutzkontakt-Steckdose 230 V ~ 50 Hz. Absicherung mindestens 10 Ampere
- Gegen Überlastung oder Blockierung wird der Motor durch den eingebauten Temperaturwächter geschützt. Bei Überhitzung schaltet der Temperaturwächter die Pumpe automatisch ab und nach dem Abkühlen schaltet sich das Gerät wieder selbstständig ein.

**6. Bedienung**

- Das Gerät auf festen, ebenen und waagrechten Standort aufstellen.
- Pumpengehäuse über die Wassereinfüllschraube (5) mit Wasser auffüllen. Ein Auffüllen der Saugleitung beschleunigt den Ansaugvorgang.
- Druckleitung öffnen.
- Netzleitung anschließen. Der Ansaugvorgang startet automatisch.
  - das Ansaugen kann bei max. Ansaughöhe bis zu 5 Minuten dauern.
- Das Gerät schaltet bei Erreichen des Abschaltdruckes von 3 bar ab.
- Nach Abfall des Druckes durch Wasserverbrauch schaltet das Gerät selbsttätig ein (Einschaltdruck ca. 1,5 bar)

**7. Austausch der Netzanschlussleitung**

Wenn die Netzanschlussleitung dieses Gerätes beschädigt wird, muss sie durch den Hersteller oder seinen Kundendienst oder eine ähnlich qualifizierte Person ersetzt werden, um Gefährdungen zu vermeiden.

**8. Reinigung, Wartung und Ersatzteilbestellung**

Das Gerät ist weitgehend wartungsfrei. Für eine lange Lebensdauer empfehlen wir jedoch eine regelmäßige Kontrolle und Pflege.

**Achtung!**

Vor jeder Wartung ist das Gerät spannungsfrei zu Schalten, hierzu ziehen Sie den Netzstecker der Pumpe aus der Steckdose.

**8.1 Wartung**

- Bei eventueller Verstopfung des Gerätes schließen Sie die Druckleitung an die Wasserleitung an und nehmen den Saugschlauch ab. Öffnen Sie die Wasserleitung. Schalten Sie das Gerät mehrmals für ca. zwei Sekunden ein. Auf diese Weise können Verstopfungen in den häufigsten Fällen beseitigt werden.
- Im Druckbehälter befindet sich ein dehnbarer Wassersack sowie ein Luftraum, dessen Druck ca. 1,3 bar max. betragen soll. Wenn nun Wasser in den Wassersack gepumpt wird, so dehnt sich dieser aus und erhöht den Druck im Luftraum bis zum Abschaltdruck. Bei zu geringem Luftdruck sollte dieser wieder erhöht werden. Dazu ist der Kunststoffdeckel am Behälter abzuschrauben und mit Reifenfüllmesser über das Ventil der fehlende Druck zu ergänzen.
 

**Achtung: Vorher Wassersack komplett entleeren über die Wasserablassschraube (2).**
- Auswechseln der Netzleitung:
 

**Achtung: Das Gerät vom Netz trennen! Bei defekter Netzleitung darf diese nur durch einen Elektro-Fachmann gewechselt werden.**
- Im Geräteinneren befinden sich keine weiteren zu wartenden Teile.

**8.2 Einlagerung**

- Vor längerem Nichtgebrauch oder Überwinterung ist die Pumpe gründlich mit Wasser durchzuspülen, komplett zu entleeren und trocken zu lagern.
- Bei Frostgefahr muss das Gerät vollkommen entleert werden.
- Nach längeren Stillstandzeiten durch kurzes Ein-Aus-Schalten prüfen, ob ein einwandfreies Drehen des Rotors erfolgt.

### 8.3 Ersatzteilbestellung:

Bei der Ersatzteilbestellung sollten folgende Angaben gemacht werden;

- Typ des Gerätes
- Artikelnummer des Gerätes
- Ident-Nummer des Gerätes
- Ersatzteilnummer des erforderlichen Ersatzteils

Aktuelle Preise und Infos finden Sie unter [www.isc-gmbh.info](http://www.isc-gmbh.info)

## 9. Entsorgung und Wiederverwertung

Das Gerät befindet sich in einer Verpackung um Transportschäden zu verhindern. Diese Verpackung ist Rohstoff und ist somit wieder verwendbar oder kann dem Rohstoffkreislauf zurückgeführt werden.

Das Gerät und dessen Zubehör bestehen aus verschiedenen Materialien, wie z.B. Metall und Kunststoffe. Führen Sie defekte Bauteile der Sondermüllentsorgung zu. Fragen Sie im Fachgeschäft oder in der Gemeindeverwaltung nach!

**D****10. Fehlersuchplan**

<b>Störungen</b>	<b>Ursachen</b>	<b>Abhilfe</b>
Kein Motoranlauf	<ul style="list-style-type: none"> <li>- Netzspannung fehlt</li> <li>- Pumpenrad blockiert- Thermowächter hat abgeschaltet</li> </ul>	<ul style="list-style-type: none"> <li>- Netzspannung überprüfen</li> <li>- Pumpe zerlegen und reinigen</li> </ul>
Pumpe saugt nicht an	<ul style="list-style-type: none"> <li>- Saugventil nicht im Wasser</li> <li>- Pumpengehäuse ohne Wasser</li> <li>- Luft in der Saugleitung</li> <li>- Saugventil undicht</li> <li>- Saugkorb (Saugventil) verstopft</li> <li>- max. Saughöhe überschritten</li> </ul>	<ul style="list-style-type: none"> <li>- Saugventil im Wasser anbringen</li> <li>- Wasser in Pumpengehäuse füllen</li> <li>- Dichtigkeit der Saugleitung überprüfen</li> <li>- Saugventil reinigen</li> <li>- Saugkorb reinigen</li> <li>- Saughöhe überprüfen</li> </ul>
Fördermenge ungenügend	<ul style="list-style-type: none"> <li>- Saughöhe zu hoch</li> <li>- Saugkorb verschmutzt</li> <li>- Wasserspiegel sinkt rasch</li> <li>- Pumpenleistung verringert durch Schadstoffe</li> </ul>	<ul style="list-style-type: none"> <li>- Saughöhe überprüfen</li> <li>- Saugkorb reinigen</li> <li>- Saugventil tiefer legen</li> <li>- Pumpe reinigen und Verschleißteile ersetzen</li> </ul>
Thermoschalter schaltet die Pumpe ab	<ul style="list-style-type: none"> <li>- Motor überlastet, Reibung durch Fremdstoffe zu hoch</li> </ul>	<ul style="list-style-type: none"> <li>- Pumpe demontieren und reinigen, Ansaugen von Fremdstoffen verhindern (Filter)</li> </ul>



**⚠ Important!**

When using equipment, a few safety precautions must be observed to avoid injuries and damage. Please read the complete operating manual with due care. Keep this manual in a safe place, so that the information is available at all times. If you give the equipment to any other person, give them these operating instructions as well.

We accept no liability for damage or accidents which arise due to non-observance of these instructions and the safety information.

**1. Safety regulations****⚠ Caution!**

**In stagnant water bodies, garden ponds, swimming ponds and their surrounding areas the unit may only be used with an earth-leakage circuit breaker with an actuating rated current of up to 30 mA (according to VDE 0100 Part 702 and 738).**

**The equipment is not designed for use in swimming pools and paddling pools of any kind or other bodies of water in which people or animals may be present during operation. It is prohibited to operate the equipment if a person or animal is in the danger area. Ask your electrician!**

This equipment is not designed to be used by people (including children) with limited physical, sensory or mental capacities or those with no experience and/or knowledge unless they are supervised by a person who is responsible for their safety or they have received instructions from such a person in how to use the equipment safely. Children must always be supervised in order to ensure that they do not play with the equipment.

**Important!**

- Always inspect the equipment visually before using it. Do not use the equipment if safety devices are damaged or worn. Never disable safety devices.
- Use the equipment only for the purposes indicated in these operating instructions.
- You are responsible for safety in the work area.
- If the cable or plug is damaged by external influences, the cable may not be repaired. The cable must be replaced by a new one. This work may only be carried out by a trained electrician.
- The voltage of 230 V alternating voltage specified on the rating plate must be the same as

the mains voltage.

- Never use the power cable to lift, transport or secure the equipment.
- Ensure that the electrical plug connections are in areas that are not at risk of flooding or protect them from moisture.
- Pull the mains plug before starting any work on the equipment.
- Do not expose the equipment to a direct jet of water.
- The operator is responsible for complying with local safety and installation regulations. (Ask an electrician if you are in any doubt.)
- Consequential damage caused by flooded rooms in the event of the equipment suffering faults must be prevented by the user by means of suitable measures (for example installing alarm systems or a reserve pump, etc.).
- In the event of a failure, repair work may only be carried out by an electrician or by ISC after sales service personnel.
- The equipment must never run dry or be used when the intake line is closed fully. The manufacturer's warranty does not cover damage caused to the equipment as a result of running it dry.
- The pump must not be used to operate swimming pools.
- The equipment must not be installed in the drinking water pipe line.

**⚠ CAUTION!**

**Read all safety regulations and instructions.**

Any errors made in following the safety regulations and instructions may result in an electric shock, fire and/or serious injury.

**Keep all safety regulations and instructions in a safe place for future use.**

**2. Layout (Fig. 1)**

1. Pressure connector
2. Water drain screw
3. Pressure gauge
4. Suction connector
5. Water filler screw
6. Pressure switch

**GB**

### 3. Proper use

#### Applications

- Irrigation and watering of green areas, vegetable beds and gardens.
- Operation of lawn sprinklers.
- Drawing of water (with pre-filter) from ponds, streams, rain barrels, rainwater cisterns and wells.
- Supplying water to the house.

#### Transport media:

- For the pumping of clear water (fresh water), rainwater or light suds/service water.
- The maximum temperature of the fluid must not exceed +35°C if the equipment is operated permanently.
- Do not use the equipment to pump inflammable, gassing or explosive fluids.
- The pumping of aggressive liquids (acids, alkalis, silo seepage etc.) as well as liquids with abrasive substances (sand) must likewise be avoided.

The equipment is to be used only for its prescribed purpose. Any other use is deemed to be a case of misuse. The user / operator and not the manufacturer will be liable for any damage or injuries of any kind caused as a result of this.

Please note that our equipment has not been designed for use in commercial, trade or industrial applications. Our warranty will be voided if the machine is used in commercial, trade or industrial businesses or for equivalent purposes.

### 4. Technical data

Mains connection	230V ~ 50 Hz
Power rating	1300 W
Max. pumping rate	5500 l/h
Max. delivery head	48 m
Max. delivery pressure	0.48 MPa (4.8 bar)
Max. suction height	8 m
Pressure and suction connector	ca. 33,3 mm (R11G)
Max. water temperature	35 °C
Tank capacity	24 l
Cut-in pressure approx.	0.15 MPa (1.5 bar)
Cut-out pressure approx.	0.3 MPa (3 bar)

### 5. Before putting the equipment into operation

#### 5.1 Connecting the intake line

- The intake hose or pipe should have a minimum diameter of 19 mm (3/4"); a diameter of ca. 33,3 mm (R11G) is recommended for suction heights exceeding 5 m.
- Connect the intake valve (foot valve) with intake cage to the intake line.
- Position the intake line so that it rises from the water withdrawal point to the equipment. Avoid positioning the suction pipe higher than the pump, as this would delay the escape of air bubbles from the suction pipe and impede the priming process.
- Install the intake and discharge lines in such a way that they do not exert any mechanical pressure on the equipment.
- The intake valve should be low enough in the water to ensure that if the water level falls, the equipment will not run dry.
- A leaking intake line will draw in air and therefore not draw in any water.

#### 5.2 Connecting the discharge line

- The discharge line (min. 19 mm (3/4")) must be connected to the 33.3 mm (R11G) female thread discharge line connector of the equipment either directly or with the aid of a threaded nipple.
- With the right couplings it is also possible, of course, to use a 13 mm (1/2") delivery hose. The smaller delivery hose results in a lower delivery rate.
- During the priming operation, fully open any shut-off mechanisms (spray nozzles, valves, etc.) in the pressure line so that the air can escape without obstruction.

#### 5.3 Electrical connections

- Connect the appliance to a 230 V ~ 50 Hz socket-outlet with earthing contact. Minimum fuse 10 ampere.
- A built-in thermostat protects the motor from overloading and blocking. The pump is switched off automatically by the thermostat if overheating occurs and is switched on again automatically after cooling.

## 6. Operation

- Install the equipment on a solid and level surface.
- Fill the pump housing with water via the water filler screw (5). Filling the intake line accelerates the intake process.
- Open the discharge line.
- Connect the mains cable. The intake process starts automatically; water can be suctioned in for up to 5 minutes (maximum suction height).
- The equipment will shut down when the cut-out pressure of 3 bar is reached.
- After a loss of pressure due to water consumption the equipment will cut in again automatically (cut-in pressure approx. 1.5 bar).

## 7. Replacing the power cable

If the power cable for this equipment is damaged, it must be replaced by the manufacturer or its after-sales service or similarly trained personnel to avoid danger.

## 8. Cleaning, maintenance and ordering of spare parts

The equipment is almost completely maintenance free. In order to ensure a long service life, however, we recommend that you regularly check and care for the product.

### Important!

The equipment must be disconnected from the power supply (pull the power plug) prior to performing any maintenance.

### 8.1 Servicing

- If the equipment becomes clogged, connect the discharge line to the water line and disconnect the suction hose. Open the water line. Switch on the equipment several times for approx. two seconds. This should resolve the majority of clog-related problems.
- Inside the pressure tank is an expandable water sack and an air compartment whose maximum pressure should lie at approx. 1.3 bar. Pumping water into the water sack causes the sack to expand so that the pressure in the air compartment rises to switch-off level. If the air pressure is too low, you should raise it. To do so, unscrew the plastic lid from the tank and top up the pressure to the correct level using a tyre

pump with meter at the valve.

**Important: Be sure to completely empty the water bag first using the water drain screw (2).**

- Replacing the mains cable: **Important: Disconnect the equipment from the power supply! A defective mains cable may only be replaced by a qualified electrician.**
- There are no parts inside the equipment which require additional maintenance.

### 8.2 Storage

- If the pump is not going to be used for a long time or has to be removed for the winter months, rinse it out with water, empty it completely and allow it to dry.
- The equipment must be completely drained before it is subjected to frost.
- After long stoppages, make sure the rotor turns correctly by briefly switching the pump on and off.

### 8.3 Ordering replacement parts:

Please quote the following data when ordering replacement parts:

- Type of machine
- Article number of the machine
- Identification number of the machine
- Replacement part number of the part required

For our latest prices and information please go to [www.isc-gmbh.info](http://www.isc-gmbh.info)

## 9. Disposal and recycling

The unit is supplied in packaging to prevent its being damaged in transit. This packaging is raw material and can therefore be reused or can be returned to the raw material system.

The unit and its accessories are made of various types of material, such as metal and plastic.

Defective components must be disposed of as special waste. Ask your dealer or your local council.

**GB****10. Troubleshooting guide**

<b>Faults</b>	<b>Cause</b>	<b>Remedy</b>
Motor fails to start up	<ul style="list-style-type: none"> <li>- No mains voltage</li> <li>- Pump rotor blocked -thermostat switched off</li> </ul>	<ul style="list-style-type: none"> <li>- Check voltage</li> <li>- Dismantle and clean pump</li> </ul>
No intake	<ul style="list-style-type: none"> <li>- Intake valve not in water</li> <li>- Pump chamber without water connection</li> <li>- Air in intake line air-tight</li> <li>- Intake valve leaks</li> <li>- Strainer (intake valve) blocked</li> <li>- Max. suction height exceeded</li> </ul>	<ul style="list-style-type: none"> <li>- Immerse intake valve in water</li> <li>- Fill water into intake</li> <li>- Make sure intake line is close</li> <li>- Clean intake valve</li> <li>- Clean strainer</li> <li>- Check suction height</li> </ul>
Inadequate delivery rate	<ul style="list-style-type: none"> <li>- Suction height too high</li> <li>- Strainer dirty</li> <li>- Water level falling rapidly</li> <li>- Pump performance diminished by contaminants part</li> </ul>	<ul style="list-style-type: none"> <li>- Check suction height</li> <li>- Clean strainer</li> <li>- Immerse intake valve deeper</li> <li>- Clean pump and replace wearing</li> </ul>
Thermostat switches pump off	<ul style="list-style-type: none"> <li>- Motor overloaded - friction caused by foreign substances too high</li> </ul>	<ul style="list-style-type: none"> <li>- Dismantle and clean pump. Prevent intake of foreign substances (filter)</li> </ul>



### ⚠ **Attenzione!**

Nell'usare gli apparecchi si devono rispettare diverse avvertenze di sicurezza per evitare lesioni e danni. Quindi leggete attentamente queste istruzioni per l'uso. Conservatele bene per avere a disposizione le informazioni in qualsiasi momento. Se date l'apparecchio ad altre persone consegnate loro queste istruzioni per l'uso insieme all'apparecchio! Non ci assumiamo alcuna responsabilità per incidenti o danni causati dal mancato rispetto di queste istruzioni e delle avvertenze di sicurezza.

## 1. Avvertenze di sicurezza

### ⚠ **Attenzione!**

**Nel caso di stagni, laghetti di giardini o piccole vasche e nelle loro vicinanze l'uso dell'apparecchio è consentito solo con interruttore di sicurezza per correnti di guasto con una corrente nominale di intervento fino a 30 mA (secondo la norma VDE 0100 parte 702 e parte 738).**

**L'apparecchio non è adatto all'uso in piscine, piscine per bambini di ogni tipo e vasche in cui possano essere presenti persone o animali mentre essa è in funzione. È vietato l'uso dell'apparecchio in presenza di persone o animali nella zona di pericolo. Rivolgetevi al vostro elettricista specializzato!**

Questo apparecchio non è destinato ad essere usato da persone (bambini compresi) con capacità fisiche, sensoriali o mentali limitate o che manchino di esperienza e/o conoscenze, a meno che non vengano sorvegliati da una persona responsabile per la loro sicurezza o abbiano ricevuto da essa istruzioni su come usare l'apparecchio. I bambini devono essere sorvegliati per assicurarsi che non giochino con l'apparecchio.

### **Attenzione!**

- Prima di ogni uso effettuate un controllo visivo dell'apparecchio. Non usate l'apparecchio se i dispositivi di sicurezza sono danneggiati o usurati. Non escludete mai i dispositivi di sicurezza.
- Utilizzate l'apparecchio esclusivamente per lo scopo indicato in queste istruzioni per l'uso.
- Siete responsabili per la sicurezza nella zona di lavoro.
- Il cavo non deve venire riparato se esso o la spina fossero danneggiati a causa di effetti esterni, ma deve essere sostituito con uno

nuovo. Questa operazione deve venire eseguita soltanto da un elettricista specializzato.

- La tensione alternata di 230 V indicata sulla targhetta dell'apparecchio deve corrispondere alla tensione di rete esistente.
- Non sollevare, trasportare o fissare mai l'apparecchio tramite il cavo di collegamento alla rete.
- Assicuratevi che gli attacchi elettrici si trovino in una zona che non venga sommersa dall'acqua e che siano protetti dall'umidità.
- Staccate la spina dalla presa di corrente prima di ogni operazione all'apparecchio.
- Evitate di esporre l'apparecchio ad un getto d'acqua diretto.
- L'utilizzatore è responsabile del rispetto delle norme locali di montaggio e di sicurezza. (In caso di dubbio rivolgetevi ad un elettricista specializzato)
- Tramite misure appropriate l'utilizzatore deve escludere i danni conseguenti causati da inondazioni di ambienti per difetti dell'apparecchio (ad es. installazione di un impianto di allarme, pompa di riserva o simili).
- In caso di un eventuale guasto dell'apparecchio i lavori di riparazione devono venire eseguiti soltanto da un elettricista specializzato oppure dal servizio assistenza ISC.
- L'apparecchio non deve mai funzionare a secco oppure con il tubo di aspirazione completamente chiuso. La garanzia del produttore non vale per danni all'apparecchio dovuti a un funzionamento a secco.
- L'apparecchio non deve essere usato nel caso di vasche di piscine.
- L'apparecchio non deve essere montato nel circuito dell'acqua potabile.

## 2. Descrizione dell'apparecchio (Fig. 1)

1. Attacco di mandata
2. Tappo a vite di scarico dell'acqua
3. Manometro
4. Attacco di aspirazione
5. Tappo a vite di mandata dell'acqua
6. Pressostato



### 3. Utilizzo proprio

#### Domaine d'application

- Pour l'irrigation et l'arrosage d'espaces verts, de carrés de légumes et de jardins
- Pour le service d'arroseurs automatiques
- Avec préfiltre, pour la prise d'eau de pièces d'eau, de ruisseaux, de tonneaux pour recueillir les eaux de pluie, de citernes des eaux de pluie et de puits
- Pour l'alimentation d'eau pour le ménage

#### Fluidi convogliati

- Per convogliare acqua pulita (acqua dolce), acqua piovana oppure leggere soluzioni alcaline/acqua sanitaria.
- La temperatura massima del liquido convogliato non deve superare i +35 °C in esercizio continuo.
- Con questo apparecchio non devono venire convogliati liquidi infiammabili, gassosi o esplosivi.
- È sconsigliato convogliare liquidi aggressivi (acidi, soluzioni alcaline, acque di percolamento silo, etc.) e dei liquidi con sostanze abrasive (sabbia).

L'apparecchio deve venire usato solamente per lo scopo a cui è destinato. Ogni altro tipo di uso che esuli da quello previsto non è un uso conforme. L'utilizzatore/l'operatore, e non il costruttore, è responsabile dei danni e delle lesioni di ogni tipo che ne risultino.

Tenete presente che i nostri apparecchi non sono stati costruiti per l'impiego professionale, artigianale o industriale. Non ci assumiamo alcuna garanzia quando l'apparecchio viene usato in imprese commerciali, artigianali o industriali, o in attività equivalenti.

### 4. Caratteristiche tecniche

Allacciamento alla rete	230V ~ 50 Hz
Potenza assorbita	1300 Watt
Portata max.	5500 l/h
Prevalenza max.	48 m
Pressione di mandata max.	0,48 MPa (4,8 bar)
Altezza di aspirazione max.	8 m
Attacco di mandata e di aspirazione	ca. 33,3 mm (R11G)
Temperatura max. dell'acqua	35°C
Capienza del serbatoio	24 l
Pressione di inserimento di ca.	0,15 MPa (1,5 bar)
Pressione di disinserimento di ca.	0,3 MPa (3 bar)

### 5. Prima della messa in esercizio

#### 5.1 Attacco del tubo di aspirazione

- Il diametro del tubo aspirante, sia in caso di tubo flessibile che di tubo solido dovrebbe essere almeno di 19 mm (3/4 pollice); in caso di una prevalenza superiore a 5 m, si consiglia ca. 33,3 mm (R11G).
- Montate la valvola aspirante (valvola di fondo) con griglia sul tubo di aspirazione.
- Il tubo di aspirazione deve essere installato in senso ascendente tra il prelievo dell'acqua e l'apparecchio. Evitate assolutamente la posa del tubo di aspirazione al di sopra dell'altezza della pompa. Eventuali bolle d'aria nel tubo di aspirazione rallentano o impediscono il processo di aspirazione.
- Il tubo di aspirazione e di mandata devono venire montati in maniera tale da non esercitare nessuna pressione meccanica sull'apparecchio.
- La valvola aspirante deve essere immersa nell'acqua ad una profondità tale da evitare un funzionamento a secco dell'apparecchio in caso di abbassamento del livello d'acqua.
- Se il tubo di aspirazione non è a tenuta, aspirando aria esso impedisce l'aspirazione dell'acqua.



## 5.2 Attacco del tubo di mandata

- Il tubo di mandata (dovrebbe essere almeno di 19 mm (3/4 di pollice)) deve venire collegato direttamente o attraverso un raccordo filettato all'attacco relativo (33,3 mm (R11G)) dell'apparecchio.
- Evidemment, vous pouvez utiliser un tuyau de refoulement de 13 mm (1/2") avec des raccords vissés correspondants. Le débit est réduit par le tuyau de refoulement plus petit.
- Pendant le processus d'aspiration, ouvrez pleinement les organes d'obturation dans la conduite de refoulement (buse de pulvérisation, soupapes etc.) pour laisser échapper librement l'air dans la conduite d'aspiration.

## 5.3 Installation électrique

- Le raccordement électrique s'effectue sur une prise de courant de sécurité de 230 V ~ 50 Hz. Protection par fusible: au moins 10 ampères.
- Le thermostat installé protège le moteur contre une surcharge ou un blocage. En cas de surchauffe, le thermostat arrête automatiquement la pompe; après son refroidissement, la pompe se remet automatiquement en marche.

## 6. Uso

- Mettete l'attrezzo su un piano solido, livellato e orizzontale.
- Riempite la carcassa della pompa di acqua attraverso il tappo a vite di mandata (5). Il riempimento del tubo di aspirazione accelera la procedura di aspirazione.
- Aprite il tubo di mandata.
- Collegate il cavo di alimentazione. Il processo di aspirazione si avvia automaticamente. - in caso di prevalenza max. la procedura di aspirazione può durare fino a 5 minuti.
- Raggiunta la pressione di disinserimento di 3 bar, l'apparecchio si spegne.
- Dopo un calo della pressione a causa del consumo d'acqua, l'apparecchio si reinserisce automaticamente (pressione di inserimento di ca. 1,5 bar).

## 7. Sostituzione del cavo di alimentazione

Se il cavo di alimentazione di questo apparecchio viene danneggiato deve essere sostituito dal produttore, dal suo servizio di assistenza clienti o da una persona al pari qualificata al fine di evitare pericoli.

## 8. Pulizia, manutenzione e ordinazione dei pezzi di ricambio

L'apparecchio non richiede quasi nessuna manutenzione. Per garantire una lunga durata consigliamo però di controllare e curare regolarmente l'apparecchio.

### Attenzione!

Prima di ogni manutenzione all'apparecchio togliete la tensione, staccando il cavo della pompa dalla presa di corrente.

### 8.1 Manutenzione

- In caso di un'eventuale ostruzione dell'apparecchio collegate il tubo di mandata al rubinetto dell'acqua e staccate il tubo flessibile di aspirazione. Aprite il rubinetto dell'acqua. Accendete l'apparecchio più volte per ca. due secondi. In questa maniera si può eliminare la maggior parte delle ostruzioni.
- Nel serbatoio a pressione si trovano una camera d'acqua e una camera d'aria, la cui pressione dovrebbe essere al massimo di ca. 1,3 bar. Se dell'acqua viene pompata nella camera d'acqua, quest'ultima si espande e aumenta la pressione nella camera d'aria fino alla pressione di disinnesto. In caso pressione dell'aria insufficiente quest'ultima dovrebbe venire aumentata. A questo scopo si deve svitare il coperchio di plastica del serbatoio e aumentare la pressione attraverso la valvola tramite il dispositivo che si usa anche per i pneumatici.  
**Attenzione: prima svuotare completamente la camera dell'acqua attraverso il tappo a vite di scarico (2).**
- Sostituzione del cavo di alimentazione:  
**Attenzione: Staccate la spina dalla presa di corrente! Se il cavo di alimentazione è difettoso deve venire sostituito solo da un elettricista specializzato.**
- All'interno dell'apparecchio non si trovano altre parti sottoposte ad una manutenzione qualsiasi.



### 8.2 Conservazione prolungata

- Se la pompa non viene usata per un periodo piuttosto lungo e prima dell'inverno, essa deve venire lavata a fondo con acqua, svuotata completamente e tenuta all'asciutto.
- In caso di pericolo di gelo l'apparecchio deve venire svuotato completamente.
- Se la pompa è stata ferma a lungo controllate che il rotore ruoti in modo corretto accendendo e spegnendo brevemente la pompa.

### 8.3 Ordinazione di pezzi di ricambio:

Volendo commissionare dei pezzi di ricambio, si dovrebbe dichiarare quanto segue:

- modello dell'apparecchio
- numero dell'articolo dell'apparecchio
- numero d'ident. dell'apparecchio
- numero del pezzo di ricambio del ricambio necessitato.

Per i prezzi e le informazioni attuali si veda [www.isc-gmbh.info](http://www.isc-gmbh.info)

## 9. Smaltimento e riciclaggio

L'apparecchio si trova in una confezione per evitare i danni dovuti al trasporto. Questo imballaggio rappresenta una materia prima e può perciò essere utilizzato di nuovo o riciclato.

L'apparecchio e i suoi accessori sono fatti di materiali diversi, per es. metallo e plastica.

Consegnate i pezzi difettosi allo smaltimento di rifiuti speciali. Per informazioni rivolgetevi ad un negozio specializzato o all'amministrazione comunale!





## 10. Tabella per l'eliminazione delle anomalie

Anomalie	Cause	Rimedio
Il motore non si accende	<ul style="list-style-type: none"> <li>- manca la tensione di rete</li> <li>- ruota della pompa bloccata - è intervenuto l'interruttore automatico</li> </ul>	<ul style="list-style-type: none"> <li>- controllare la tensione</li> <li>- smontare e pulire la pompa</li> </ul>
La pompa non aspira	<ul style="list-style-type: none"> <li>- valvola di aspirazione fuori dall'acqua</li> <li>- vano pompa senza acqua</li> <li>- aria nel tubo di aspirazione</li> <li>- valvola di aspirazione con perdite</li> <li>- griglia (valvola) di aspirazione ostruita</li> <li>- altezza di aspirazione eccessiva</li> </ul>	<ul style="list-style-type: none"> <li>- mettere la valvola di aspirazione in acqua</li> <li>- riempire di acqua l'attacco di aspirazione</li> <li>- controllare la tenuta del tubo di aspirazione</li> <li>- pulire la valvola di aspirazione</li> <li>- pulire la griglia di aspirazione</li> <li>- controllare l'altezza di aspirazione</li> </ul>
Portata insufficiente	<ul style="list-style-type: none"> <li>- altezza d'aspirazione troppo alta</li> <li>- griglia sporca</li> <li>- livello d'acqua si abbassa velocemente</li> <li>- portata della pompa ridotta da parti difettose</li> </ul>	<ul style="list-style-type: none"> <li>- verificare l'altezza d'aspirazione</li> <li>- pulire la griglia</li> <li>- mettere più bassa la valvola aspirante</li> <li>- pulire la pompa e sostituire le parti difettose</li> </ul>
L'interruttore automatico spegne la pompa	<ul style="list-style-type: none"> <li>- sforzo eccessivo del motore - attrito eccessivo a causa di corpi estranei</li> </ul>	<ul style="list-style-type: none"> <li>- smontare e pulire la pompa</li> <li>- evitare che vengano aspirati corpi estranei (filtro)</li> </ul>

**HR/  
BIH****⚠ Pažnja!**

Da bi se spriječila ozljedjivanja i nastanak šteta prilikom korištenja uređaja, treba se pridržavati sigurnosnih mjera opreza. Zbog toga pažljivo pročitate ove upute za uporabu. Dobro ih sačuvajte tako da Vam informacije u svako doba budu na raspolaganju. U slučaju da uređaj trebate predati drugoj osobi, uručite joj s njime i ove upute za uporabu.

Ne preuzimamo jamstvo za nesreće ili štete nastale zbog nepridržavanja ovih uputa i njihovih sigurnosnih napomena.

**1. Sigurnosne napomene****Oprez!**

**Na vodama stajaćicama, vrtnim jezerima i jezerima za plivanje kao i njihovoj okolini korištenje pumpe dopušteno je samo sa zaštitnom strujnom sklopkom s nazivnom strujom aktiviranja do 30 mA (prema VDE 0100 dio 702 i 738).**

**Pumpa nije prikladna za korištenje u bazenima, plitkim bazenima svake vrste i ostalim vodama u kojima se tijekom rada mogu nalaziti osobe ili životinje. Nije dopušten rad pumpe tijekom zadržavanja ljudi u opasnom području. Posavjetujte se sa svojim električarom!**

Ovaj uređaj ne smiju koristiti osobe (uključujući djecu) s ograničenim fizičkim, osjetilnim ili psihičkim osobinama ili one bez iskustva i/ili znanja, već bi trebale biti pod nadzorom osobe nadležne za njihovu sigurnost ili od nje primiti upute za korištenje uređaja. Djeca trebaju biti pod nadzorom, kako bismo se uvjerali da se ne igraju uređajem.

**Pozor!**

- Prije svakog korištenja provedite vizualnu kontrolu uređaja. Nemojte ga koristiti ako su zaštitne naprave oštećene ili istrošene. Nikada nemojte stavljati zaštitne naprave izvan funkcije.
- Uređaj koristite isključivo za namjenu za koju je predviđen u skladu s ovim uputama za uporabu.
- Vi ste odgovorni za sigurnost u radnom području
- Ako bi se zbog vanjskih utjecaja, oštetio kabel ili utikač, nemojte popravljati kabel! Kabel morate zamijeniti novim. Taj posao smije obaviti samo električar.
- Izmjenični napon od 230 volti naveden na tipskoj pločici uređaja mora odgovarati postojećem naponu strujne mreže.
- Uređaj nemojte nikada podizati, transportirati niti

pričvršćivati za mrežni kabel.

- Provjerite nalaze li se električni utični spojevi u području osiguranom od poplavlivanja odnosno vlage.
- Prije svakog rada na uređaju izvučite mrežni utikač.
- Izbjegavajte direktnu izloženost uređaja mlazu vode.
- Za održavanje sigurnosti na mjestu korištenja i pridržavanje odredbi za montažu odgovoran je korisnik. (Po mogućnosti se raspitajte kod električara)
- Korisnik treba prikladnim mjerama isključiti posljedične štete zbog poplavlivanja prostorija u slučaju smetnji na uređaju (npr. instalacija alarmnog uređaja, rezervne pumpe ili sl.).
- Kod eventualnog kvara uređaja popravke treba izvršiti samo električar ili servisna služba tvrtke ISC.
- Uređaj nikad ne smije raditi bez vode ili s potpuno zatvorenim usisnim vodom. Za štete na uređaju koje bi nastale zbog rada bez vode, gubi se jamstvo proizvođača.
- Uređaj se ne smije koristiti za rad bazena za plivanje.
- Uređaj se ne smije ugrađivati u protok vode za piće.

**⚠ UPOZORENJE!**

**Pročitajte sve sigurnosne napomene i upute.**

Propusti kod pridržavanja sigurnosnih napomena i uputa mogu uzrokovati el. udar, požar i/ili teška ozljeđivanja.

**Sačuvajte sve sigurnosne napomene i upute za buduće korištenje.**

**2. Opis uređaja (slika 1)**

1. Tlačni priključak
2. Vijak za ispuštanje vode
3. Manometar
4. Usisni priključak
5. Vijak na otvoru za punjenje vode
6. Tlačna sklopka

### 3. Namjenska uporaba

#### Područje korištenja

- Za navodnjavanje i zalijevanje zelenih terena, gredica s povrćem i vrtova
- Za pogon rasprskavala za travnjake
- S predfiltrom za uzimanje vode iz jezera, potoka, bačvi i cisterni s kišnicom i izvora za opskrbljivanje kuće vodom

#### Mediji za protok:

- Za protok čiste vode (slatke), kišnice ili blage sapunice/ vode za kućanstvo.
- Maksimalna temperatura protočne tekućine tijekom stalnog pogona ne bi sjela biti veća od +35 °C.
- Ovaj uređaj ne smije se koristiti za zapaljive, plinovite ili eksplozivne tekućine.
- Isto tako treba izbjegavati protjecanje agresivnih tekućina (kiselina, lužina, otpadnih tekućina itd.) kao i tekućina s abrazivnim tvarima (pijesak).

Stroj se smije koristiti samo u skladu s namjenom. Svaka drukčija uporaba izvan ovih okvira nije namjenska. Za štete ili ozljeđivanja bilo koje vrste koje bi iz toga proizašle ne odgovara proizvođač nego korisnik.

Molimo da obratite pažnju na to da naši uređaji nisu konstruirani za korištenje u komercijalne svrhe kao ni u obrtu i industriji. Ne preuzimamo jamstvo ako se uređaj koristi u obrtničkim ili industrijskim pogonima i sličnim djelatnostima.

### 4. Tehnički podaci

Mrežni priključak	230 V~ 50 Hz
Snaga	1300 vati
Protočna količina maks.	5500 l/h
Protočna visina maks.	48 m
Tlak protoka maks.	0,48 MPa (4,8 bara)
Maks. visina usisavanja:	8 m
Tlačni i usisni priključak	ca. 33,3 mm (R11G)
Maks. temperatura vode	35 °C
Sadržaj spremnika:	24 l
Tlak uključivanja na oko:	0,15 MPa (1,5 bara)
Tlak isključivanja na oko:	0,3 MPa (3 bara)

### 5. Prije puštanja u pogon

#### 5.1 Priklučivanje usisnog voda

- Usisno crijevo (plastično crijevo ca. 19 mm (3/4") sa spiralnim ukrućenjem) navrnite direktno ili pomoću nazuvice s navojem na usisni priključak ca. 33,3 mm (R11G) pumpe.
- Usisni ventil (nožni ventil) s usisnom košarom montirajte na usisni vod.
- Usisni vod od mjesta uzimanja vode do pumpe položite uzlazno. Izbjegavajte polaganje usisnog voda iznad visine pumpe jer se mjehurići zraka zaustavljaju u usisnom vodu i sprječavaju proces usisavanja.
- Usisni i tlačni vod postavite tako da ne stvaraju mehanički pritisak na uređaj.
- Usisni ventil treba položiti dovoljno duboko u vodu tako da se spuštanjem razine vode izbjegne rad pumpe bez vode.
- Usisni vod koji ne brtvi i usisava zrak sprječava usisavanje vode.

#### 5.2 Priklučivanje tlačnog voda

- Tlačni vod (treba biti min. ca. 19 mm (3/4") mora se priključiti direktno preko nazuvice s navojem na priključak za tlačni vod ca. 33,3 mm (R11G) pumpe.
- Naravno da se s odgovarajućim vijčanim spojevima može koristiti tlačno crijevo od ca. 13 mm (1/2"). S manjim tlačnim crijevom smanjuje se učin pumpe.
- Tijekom postupka usisavanja elemente za zatvaranje (sapnice za prskanje, ventile itd.) koji se nalaze u tlačnom vodu treba potpuno otvoriti kako bi iz usisnog voda mogao izaći zrak.

#### 5.3 Električni priključak

- Električni priključak uspostavlja se na utičnici sa zaštitnim kontaktom 230 V ~ 50 Hz. Osigurač najmanje 10 ampera
- Ugrađenim kontrolnikom temperature motor je zaštićen od preopterećenja i blokiranja. Kod pregrijavanja kontrolnik temperature automatski isključuje pumpu, a kad se ohladi, pumpa se ponovno sama uključi.

## 6. Rukovanje

- Uređaj postavite na stabilno i ravno mjesto.
- Kućište pumpe napunite vodom putem vijka za punjenje (5). Punjenje usisnog voda ubrzava postupak usisavanja.
- Otvorite tlačni vod.
- Priključite mrežni kabel. Postupak punjenja počinje automatski. Usisavanje može kod maksimalne visine trajati do 5 minuta.
- Uređaj se isključuje kad tlak isključivanja postigne vrijednost od 3 bara.
- Nakon pada tlaka uslijed potrošnje vode, uređaj se samostalno uključuje (tlak uključivanja oko 1,5 bara)

## 7. Zamjena mrežnog priključka

Ako se ošteti mrežni priključni vod ovog uređaja, zamijeniti ga mora proizvođač ili njegova servisna služba ili slična kvalificirana osoba, kako bi se izbjegle opasnosti.

## 8. Čišćenje, održavanje i naručivanje rezervnih dijelova

Uređaj uglavnom ne treba održavati. Za dugi vijek trajanja ipak preporučujemo redovitu kontrolu i njegu.

### Pozor!

Prije svakog održavanja uređaj trebate isključiti iz napona tako da izvučete mrežni utikač pumpe iz utičnice.

### 8.1 Održavanje

- Kod eventualnog začepjenja kućnog vodovoda zatvorite tlačni vod na vodovodnoj cijevi i skinite usisno crijevo. Otvorite dovod vode. Uključite uređaj više puta na oko dvije sekunde. Na taj način u većini slučajeva možete ukloniti začepljenje.
- U tlačnoj posudi nalazi se rastezljiv vodeni džep kao i zračni prostor čiji tlak treba biti maksimalno oko 1,3 bara. Kad se voda pumpa u taj džep, on se rasteže i povećava tlak u zračnom prostoru sve do tlaka isključenja. Kod premalog tlaka zraka on se treba ponovno povećati. Za to treba otpustiti vijke plastičnog poklopca na posudi i pumpom s tlakomjerom na ventilu nadopuniti nedostajući tlak.

**Pozor: Prethodno u cijelosti ispraznite vreću s vodom otvaranjem vijka na otvoru za ispuštanje vode (2).**

- Zamjena mrežnog kabela: **Pozor: Iskopčajte uređaj iz strujne mreže! U slučaju neispravnog kabela zamjenu smije izvršiti samo električar.**
- U unutrašnjosti uređaja nalaze se dijelovi koje treba održavati.

### 8.2 Skladištenje

- Prije dužeg nekorištenja ili stajanja tijekom zime pumpu treba temeljito oprati vodom, kompletno isprazniti i pospremiti na suho mjesto.
- U slučaju opasnost od smrzavanja, uređaj treba u cijelosti isprazniti.
- Nakon dužih intervala mirovanja kratkim uključivanjem-isključivanjem provjerite da li se rotor besprijekorno vrti.

### 8.3 Narudžba rezervnih dijelova:

Prilikom naručivanja rezervnih dijelova su potrebni sljedeći podaci:

- Tip uređaja
- Broj artikla uređaja
- Ident. broj uređaja
- Broj potrebnog rezervnog dijela

Aktualne cijene i informacije potražite na web-adresi [www.isc-gmbh.info](http://www.isc-gmbh.info)

## 9. Zbrinjavanje i recikliranje

Uređaj se nalazi u pakovanju koje ga štiti od oštećenja prilikom transporta. Ovo pakovanje je sirovina i zato se može ponovno upotrijebiti ili poslati na reciklažu.

Uređaj i njegov pribor izradjeni su od različitih materijala kao npr. metala i plastike. Neispravne sastavne dijelove otpremite na mjesta za zbrinjavanje posebnog otpada. Informacije potražite u specijaliziranoj trgovini ili nadležnoj općinskoj upravi.

**10. Plan traženja grešaka**

<b>Smetnje</b>	<b>Uzroci</b>	<b>Pomoć</b>
Motor ne radi	<ul style="list-style-type: none"> <li>- Nema napona mreže</li> <li>- Blokiran zupčanik pumpe - termo-sklopka se je isključila</li> </ul>	<ul style="list-style-type: none"> <li>- Provjeriti napon</li> <li>- Rastaviti pumpu i očistiti</li> </ul>
Pumpa ne usisava	<ul style="list-style-type: none"> <li>- Usisni ventil nije u vodi</li> <li>- Prostor pumpe je bez vode</li> <li>- Zrak u usisnom vodu</li> <li>- Usisni ventil propušta</li> <li>- Usisna košara (usisni ventil ) je začepljena</li> <li>- Prekoračena maks. visina usisavanja</li> </ul>	<ul style="list-style-type: none"> <li>- Usisni ventil staviti u vodu</li> <li>- Usisni priključak napuniti vodom</li> <li>- Provjeriti nepropusnost usisnog voda</li> <li>- Očistiti usisni ventil</li> <li>- Očistiti usisnu košaru</li> <li>- Provjeriti visinu usisavanja</li> </ul>
Nedovoljna količina protoka	<ul style="list-style-type: none"> <li>- Prevelika visina usisavanja</li> <li>- Zaprljana usisna košara</li> <li>- Razina vode brzo opada</li> <li>- Učin pumpe se smanjuje zbog štetnih tvari</li> </ul>	<ul style="list-style-type: none"> <li>- Provjeriti visinu usisavanja</li> <li>- Očistiti usisnu košaru</li> <li>- Dublje položiti usisni ventil</li> <li>- Očistiti pumpu i zamijeniti istrošen dio</li> </ul>
Termo-sklopka isključuje pumpu	<ul style="list-style-type: none"> <li>- Motor preopterećen zbog trenja</li> <li>- Prevelika količina nečistoća</li> </ul>	<ul style="list-style-type: none"> <li>- Demontirati pumpu i očistiti, Spriječiti usisavanje nečistoća (filter)</li> </ul>

**RS****⚠ Pažnja!**

Kod korišćenja uređaja morate se pridržavati propisa o bezbednosti kako biste sprečili povrede i štete. Stoga pažljivo pročitajte ova uputstva za upotrebu/bezbednosne napomene. Dobro ih sačuvajte tako da Vam informacije u svako doba budu na raspolaganju. Ako biste ovaj uređaj trebali da predate drugim licima, prosledite im i ova uputstva za upotrebu / bezbednosne napomene. Ne preuzimamo garanciju za štete koje bi nastale zbog nepridržavanja ovih uputstava za upotrebu i bezbednosnih napomena.

**1. Bezbednosne napomene****Oprez!**

**Na stajacim vodama, jezercima u bašti i jezerima za kupanje kao i njihovoj okolini korišćenje pumpe dozvoljeno je samo sa zaštitnim strujnim prekidačem s nominalnom strujom aktiviranja do 30 mA (prema VDE 0100 deo 702 i 738).**

**Pumpa nije podesna za korišćenje u bazenima, plitkim bazenima svake vrste i ostalim vodama u kojima se tokom rada mogu nalaziti lica ili životinje. Nije dozvoljen rad pumpe tokom zadržavanja ljudi u opasnom području. Posavjetujte se sa svojim električarom!**

Ovaj uređaj ne smeju da koriste lica (uključujući decu) s ograničenim fizičkim, osetilnim ili psihičkim osobinama ili ona bez iskustva i/ili znanja, nego bi trebale da budu pod nadzorom lica nadležnog za njihovu bezbednost ili od njega dobiti uputstva za korišćenje uređaja. Deca trebaju da budu pod nadzorom, kako bismo se uverili da se ne igraju uređajem.

**Pažnja!**

- Pre svakog korišćenja provedite vizuelnu kontrolu uređaja. Nemojte ga koristiti ako su zaštitne naprave oštećene ili istrošene. Nikada nemojte stavljati zaštitne naprave van funkcije.
- Uređaj koristite isključivo za namenu za koju je predviđen u skladu s ovim uputstvima za upotrebu.
- Vi ste odgovorni za bezbednost u radnom području
- Ako bi se zbog vanjskih uticaja, oštetio kabl ili utikač, nemojte popravljati kabl! Kabl morate zameniti novim. Taj posao sme obaviti samo električar.
- Naizmenični napon od 230 volti naveden na tipskoj pločici uređaja mora odgovarati

postojećem naponu strujne mreže.

- Uređaj nemojte nikada podizati, transportovati niti učvršćivati za mrežni kabl.
- Proverite nalaze li se električni utični spojevi u području bezbednom od poplavlivanja odnosno vlažnosti.
- Pre svakog rada na uređaju izvucite mrežni utikač.
- Izbegavajte direktnu izloženost uređaja mlazu vode.
- Za održavanje bezbednosti na mestu korišćenja i pridržavanje odredbi za montažu odgovoran je korisnik. (Po mogućnosti se raspitajte kod električara)
- Korisnik treba odgovarajućim merama isključiti posledične štete zbog poplavlivanja prostorija u slučaju smetnji na uređaju (npr. instalacija alarmnog uređaja, rezervne pumpe ili sl.).
- Kod eventualnog kvara uređaja popravke treba da izvrši samo električar ili servisna služba firme ISC.
- Uređaj nikad ne sme raditi bez vode ili s potpuno zatvorenim usisnim vodom. Za štete na uređaju koje bi nastale zbog rada bez vode, gubi se garancija proizvođača.
- Uređaj se ne sme koristiti za rad bazena za plivanje.
- Uređaj se ne sme ugrađivati u protok vode za piće.

**⚠ UPOZORENJE!**

**Pročitajte sve bezbednosne napomene i uputstva.**

Propusti kod pridržavanja bezbednosnih napomena i uputstava mogu da prouzroče el.udar, požar i/ili teške povrede.

**Sačuvajte sve bezbednosne napomene i uputstva za buduće korišćenje.**

**2. Opis uređaja (slika 1)**

1. Priključak za pritisak
2. Zavrtanj za ispuštanje vode
3. Manometar
4. Usisni priključak
5. Zavrtanj za punjenje vode
6. Prekidač pritiska

### 3. Namenska upotreba

#### Područje korišćenja:

- Za navodnjavanje i zalivanje zelenih površina, povrtnjaka i bašta.
- Za pogon prskalice za travnjak.
- Sa predfilterom za pumpanje vode iz jezera, potoka, buradi i cisterni s kišnicom i zdenaca.
- Za snabdevanje kućnog vodovoda.

#### Medijumi za protok:

- Za protok čiste vode (slatke), kišnice ili blage sapunice/ vode za domaćinstvo.
- Maksimalna temperatura protočne tečnosti tokom stalnog pogona ne bi smela biti veća od +35 °C.
- Ovaj uređaj ne sme se koristiti za zapaljive, gasne ili eksplozivne tečnosti.
- Isto tako treba izbegavati proticanje agresivnih tečnosti (kiselina, lužina, otpadnih tečnosti itd.) kao i tečnosti s abrazivnim tvarima (pesak).

Mašina sme da se koristi samo prema svojoj nameni. Svako drugačije korišćenje nije u skladu s namenom. Za štete ili povrede bilo koje vrste koje iz toga proizlaze odgovoran je korisnik, a ne proizvođač.

Molimo da obratite pažnju na to da naši uređaji nisu konstruisani za korišćenje u komercijalne svrhe kao ni u zanatu i industriji. Ne preuzimamo garanciju ako se uređaj koristi u zanatskim ili industrijskim pogonima i sličnim delatnostima.

### 4. Tehnički podaci

Mrežni priključak	230 V ~ 50 Hz
Snaga	1300 vata
Količina protoka maks.	5500 l/h
Visina transportovanja vode maks.	48 m
Pritisak transportovanja maks.	0,48 MPa (4,8 bara)
Visina usisavanja maks.:	8 m
Priključak za pritisak i usisni priključak	ca. 33,3 mm (R1IG)
Temperatura vode maks.	35 °C
Sadržaj rezervoara:	24 l
Pritisak uključivanja kod cirka:	0,15 MPa (1,5 bara)
Pritisak isključivanja kod cirka:	0,3 MPa (3 bara)

### 5. Pre puštanja u pogon

#### 5.1 Priključivanje usisnog voda

- Prečnik usisnog voda ili cevi trebao bi iznositi minimalno ca. 19 mm (3/4 col); na visini usisavanja većoj od 5 m preporučamo prečnik od ca. 33,3 mm (R1IG) cola.
- Usisni ventil (nožni ventil) s usisnom košarom montirajte na usisni vod.
- Usisni vod od mesta uzimanja vode do pumpe položite uzlazno. Izbegavajte polaganje usisnog voda iznad visine pumpe jer se mehurići vazduha zaustavljaju u usisnom vodu i sprečavaju proces usisavanja.
- Usisni i vod pod pritiskom postavite tako da ne stvaraju mehanički pritisak na uređaj.
- Usisni ventil treba položiti dovoljno duboko u vodu tako da se spuštanjem nivoa vode izbegne rad pumpe na suvo.
- Usisni vod koji ne zaptiva i usisava vazduh sprečava usisavanje vode.

#### 5.2 Priključivanje voda pod pritiskom

- Vod pod pritiskom (treba biti min. ca. 19 mm (3/4")) mora se priključiti direktno li preko nazuvice s navojem na priključak za vod uređaja pod pritiskom ca. 33,3 mm (R1IG).
- Naravno da se s odgovarajućim vijčanim spojevima može koristiti pritisno crevo od ca. 13 mm (1/2"). S manjim pritisnim crevom smanjuje se učinak pumpe.
- Tokom postupka usisavanja elemente za zatvaranje (sapnice za prskanje, ventile itd.) koji se nalaze u vodu pod pritiskom treba potpuno otvoriti kako bi iz usisnog voda mogao izaći vazduh.

#### 5.3 Električni priključak

- Električni priključak uspostavlja se na utičnici sa zaštitnim kontaktom od 230 V ~ 50 Hz. Minimalna vrednost osigurača iznosi 10 ampera.
- Motor je zaštićen od preopterećenja ili blokiranja ugrađenim senzorom temperature. U slučaju pregrijanosti senzor automatski isključuje pumpu i nakon hlađenja uređaj se ponovno samostalno uključuje.

**RS**

## 6. Rukovanje

- Uređaj postavite na stabilno i ravno mesto.
- Kućište pumpe napunite vodom putem zavrtnja za punjenje (5). Punjenje usisnog voda ubrzava postupak usisavanja.
- Otvorite vod pod pritiskom.
- Priključite mrežni kabl. Postupak punjenja počinje automatski. Usisavanje može kod maksimalne visine trajati do 5 minuta.
- Uređaj se isključuje kod pritiska od 3 bara.
- Nakon pada pritiska zbog potrošnje vode, uređaj se uključuje automatski (pritisak uključivanja cirka 1,5 bara)

## 7. Zamena mrežnog priključnog voda

Ako se ošteti mrežni priključni vod ovog uređaja, mora da ga zameni proizvođač ili njegova servisna služba ili kvalifikovano lice, kako bi se izbegle opasnosti.

## 8. Čišćenje, održavanje i narudžba rezervnih dijelova

Uređaj uglavnom ne treba održavati. Za dugi vek trajanja ipak preporučamo redovnu kontrolu i negu.

### Pažnja!

Pre svakog održavanja uređaj trebate isključiti iz napona tako da izvučete mrežni utikač pumpe iz utičnice.

### 8.1 Održavanje

- Kod eventuelnog začepljenja kućnog vodovoda zatvorite vod pod pritiskom na vodovodnoj cevi i skinite usisno crevo. Otvorite dovod vode. Uključite uređaj više puta na oko dve sekunde. Na taj način u većini slučajeva možete ukloniti začepljenja.
- U posudi pod pritiskom nalazi se rastezljiva kesa s vodom kao i vazdušni prostor čiji pritisak treba da iznosi cirka 1,3 bara. Ako se sad voda upumpava u kesu, ona se rasteže i povećava pritisak u vazdušnom prostoru sve do pritiska isključivanja. Ako je pritisak premali, trebate ga ponovo povećati. Za to odvrnite plastični poklopac na rezervoaru i meračem pritiska u gumi napumpajte preko ventila pritisak koji nedostaje.  
**Pažnja: Pre toga kesu s vodom potpuno ispraznite preko zavrtnja za ispuštanje vode (2).**

- Zamena mrežnog kabl: **Pažnja: Iskopčajte uređaj iz strujne mreže! U slučaju neispravnog kabl zamenu sme izvršiti samo električar.**
- U unutrašnjosti uređaja nema dijelova koje treba održavati.

### 8.2 Skladištenje

- Pre duljeg vremena nekorišćenja ili tokom zimskog perioda pumpu treba temeljito isprati vodom, potpuno isprazniti i osušiti.
- U slučaju opasnost od smrzavanja, uređaj treba u celosti isprazniti.
- Nakon duljeg vremena mirovanja kratkim uključivanjem i isključivanjem proverite obrće li se rotor besprekorno.

### 8.3 Naručivanje rezervnih dijelova

Prilikom naručivanja rezervnih dijelova treba navesti sljedeće podatke:

- tip uređaja
- broj artikla uređaja
- identifikacijski broj uređaja
- kataloški broj potrebnog rezervnog dijela

Aktuelne cene i informacije potražite na sajtu [www.isc-gmbh.info](http://www.isc-gmbh.info)

## 9. Zbrinjavanje i reciklovanje

Uređaj se nalazi u pakovanju koje ga štiti od oštećenja tokom transporta. Ovo pakovanje je sirovina i zato može ponovno da se upotrebi ili pošalje na reciklovanje. Uređaj i njegov pribor izradjeni su od različitih materijala kao npr. metala i plastike. Neispravne sastavne delove otpremite na mesta za zbrinjavanje posebnog otpada. Informacije potražite u specijalizovanoj trgovini ili nadležnoj opštinskoj upravi.



**10. Plan traženja grešaka**

<b>Smetnje</b>	<b>Uzroci</b>	<b>Pomoć</b>
Motor se ne pokreće	<ul style="list-style-type: none"> <li>- Nema mrežnog napona</li> <li>- Blokiran rotor pumpe</li> </ul>	<ul style="list-style-type: none"> <li>- Proveriti napon mreže</li> <li>- Rastaviti i očistiti pumpu</li> </ul>
Pumpa ne usisava	<ul style="list-style-type: none"> <li>- Usisni ventil nije u vodi</li> <li>- Kućište pumpe bez vode</li> <li>- Vazduh u usisnom vodu</li> <li>- Usisni ventil ne zaptiva</li> <li>- Usisna korpa (usisni ventil) začepljena</li> <li>- Prekoračena maks. visina usisa</li> </ul>	<ul style="list-style-type: none"> <li>- Staviti usisni ventil u vodu</li> <li>- Napuniti kućište vodom</li> <li>- Proveriti zaptivenost usisnog voda</li> <li>- Očistiti usisni ventil</li> <li>- Očistiti usisnu korpu</li> <li>- Prekontrolisati visinu usisavanja</li> </ul>
Nedovoljna protočna količina	<ul style="list-style-type: none"> <li>- Visina usisa previsoka</li> <li>- Prljava usisna korpa</li> <li>- Nivo vode brzo se smanjuje</li> <li>- Snaga pumpe se smanjuje zbog štetnih tvari</li> </ul>	<ul style="list-style-type: none"> <li>- Prekontrolisati visinu usisavanja</li> <li>- Očistiti usisnu korpu</li> <li>- Usisni ventil postaviti dublje</li> <li>- Očistiti pumpu i zameniti potrošne delove</li> </ul>
Termo-prekidač isključuje pumpu	<ul style="list-style-type: none"> <li>- Preopterećen motor, trenje zbog stranih tvari</li> </ul>	<ul style="list-style-type: none"> <li>- Demontirati i očistiti pumpu, sprečiti usisavanje stranih tvari (staviti filter)</li> </ul>

**F****⚠ Attention !**

Lors de l'utilisation d'appareils, il faut respecter certaines mesures de sécurité afin d'éviter des blessures et dommages. Veuillez donc lire attentivement ce mode d'emploi. Conservez-le bien de façon à pouvoir disposer à tout moment de ces informations. Si l'appareil doit être remis à d'autres personnes, remettez-leur aussi ce mode d'emploi. Nous déclinons toute responsabilité pour les accidents et dommages dus au non-respect de ce mode d'emploi et des consignes de sécurité.

**1. Consignes de sécurité****⚠ Attention !**

**Sur des eaux dormantes, des pièces d'eau de jardin et des piscines et dans leur proximité, il est uniquement autorisé d'utiliser l'appareil avec un disjoncteur à courant de défaut dont le courant nominal déclencheur ne dépasse pas 30 mA (conformément à VDE 0100, parties 702 et 738).**

**L'appareil ne convient pas à l'emploi dans les piscines, les pataugeoires de tous genres et toutes autres pièces d'eaux dans lesquelles des personnes ou des animaux peuvent se trouver pendant son fonctionnement. Il est interdit de faire fonctionner l'appareil pendant la présence de personnes ou d'animaux dans la zone dangereuse. Consultez votre spécialiste en électricité!**

Cet appareil ne convient pas aux personnes (y compris les enfants) qui en raison de leurs capacités physiques, sensorielles ou intellectuelles ou leur manque d'expérience et/ou de connaissances ne peuvent pas l'utiliser de manière sûre, à moins d'être surveillées et de recevoir les instructions relatives à l'utilisation de l'appareil par une personne responsable de leur sécurité. Surveillez les enfants pour vous assurer qu'ils ne jouent pas avec l'appareil.

**Attention!**

- Effectuez un contrôle à vue de l'appareil avant chaque utilisation de ce dernier. N'utilisez pas l'appareil dès lors que des équipements de sécurité ont été endommagés ou sont usés. N'annulez jamais l'effet d'un dispositif de sécurité.
- Utilisez cet appareil exclusivement dans le respect de l'application conforme indiquée dans ce mode d'emploi.

- C'est vous qui êtes responsable de la sécurité dans la zone de travail
- Si le câble ou le connecteur est endommagé par une influence extérieure, il ne faut pas réparer le câble ! Le câble doit être remplacé par un nouveau. Ce travail doit uniquement être réalisé par un(e) spécialiste électricien(ne).
- La tension de 230 Volts (tension alternative) indiquée sur la plaque signalétique de l'appareil doit correspondre à la tension secteur présente.
- Ne tenez, transportez ou fixez jamais l'appareil par le câble.
- Assurez-vous que les connecteurs enfichables électriques se trouvent dans un endroit à l'abri des inondations ou de l'humidité.
- Avant tout travail sur l'appareil, débranchez la prise secteur.
- Evitez d'exposer directement l'appareil à un jet d'eau.
- L'exploitant est responsable du bon respect des directives de sécurité et de montage. (Demandez éventuellement à un(e) électricien(ne) spécialisé(e))
- L'utilisateur doit exclure tout dommage indirect en raison d'une inondation, en cas de dérangement de l'appareil, en prenant les mesures adéquates (p. ex. installation d'une alarme, pompe de réserve, ou autre).
- En cas de panne éventuelle de l'appareil, les travaux de réparation doivent uniquement être réalisés par un(e) électricien(ne) spécialisé(e) ou par le service après-vente d'ISC.
- L'appareil ne doit jamais fonctionner à sec ni alors que la conduite d'aspiration est entièrement fermée. La garantie du producteur est caduque pour tous les dommages de l'appareil ayant pour origine son fonctionnement à sec.
- Il est interdit d'utiliser l'appareil pour exploiter des bassins de piscine.
- Il ne faut pas monter l'appareil dans un circuit d'eau potable.

**⚠ AVERTISSEMENT !**

**Veillez lire toutes les consignes de sécurité et instructions.**

Tout non-respect des consignes de sécurité et instructions peut provoquer une décharge électrique, un incendie et/ou des blessures graves.

**Conservez toutes les consignes de sécurité et instructions pour une consultation ultérieure.**

## 2. Description de l'appareil (figure 1)

1. Raccord de pression
2. Bouchon de vidange d'eau
3. Manomètre
4. Raccord d'aspiration
5. Vis de remplissage d'eau
6. Mancontact

## 3. Utilisation conforme à l'affectation

### Domaine d'application

- Pour l'irrigation et l'arrosage d'espaces verts, de carrés de légumes et de jardins
- Pour le service d'arroseurs automatiques
- Avec préfiltre, pour la prise d'eau de pièces d'eau, de ruisseaux, de tonneaux pour recueillir les eaux de pluie, de citernes des eaux de pluie et de puits
- Pour l'alimentation d'eau pour le ménage

### Fluides refoulés :

- Destiné au refoulement d'eau claire (eau douce), eau de pluie ou légères lessives / eaux usées.
- Ne pas dépasser la température maximale du liquide refoulé en fonctionnement continu de +35°C.
- Il est interdit de refouler des liquides combustibles, gazeux ou explosifs avec cet appareil.
- Le refoulement de liquides agressifs (acides, lessive alcaline, sève d'écoulement de silos, etc.) ainsi que de liquides contenant des substances abrasives (sable) doit également être évité

La machine doit exclusivement être employée conformément à son affectation. Chaque utilisation allant au-delà de cette affectation est considérée comme non conforme. Pour les dommages en résultant ou les blessures de tout genre, le producteur décline toute responsabilité et l'opérateur/l'exploitant est responsable.

Veillez au fait que nos appareils, conformément à leur affectation, n'ont pas été construits, pour être utilisés dans un environnement professionnel, industriel ou artisanal. Nous déclinons toute responsabilité si l'appareil est utilisé professionnellement, artisanalement ou dans des sociétés industrielles, tout comme pour toute activité équivalente.

## 4. Données techniques

Branchement secteur	230V ~ 50 Hz
Puissance absorbée	1300 Watt
Refoulement maxi.	5500 l/h
Hauteur manométrique maxi.	48 m
Pression de refoulement maxi.	0,48 MPa (4,8 bars)
Hauteur d'aspiration maxi. :	8 m
Raccord de pression et d'aspiration	ca. 33,3 mm (R11G)
Température de l'eau maxi.	35°C
Contenu du réservoir :	24 l
Pression d'enclenchement à env. :	0,15 MPa (1,5 bars)
Pression de mise hors circuit à env. :	0,3 MPa (3 bars)

## 5. Avant la mise en service

### 5.1. Raccord de la conduite d'aspiration

- Le diamètre de la conduite d'aspiration, que ce soit un tuyau ou un tube, doit au moins s'élever à 19 mm (3/4 pouce) ; si la hauteur d'aspiration dépasse 5 m, on recommande ca. 33,3 mm (R11G).
- Montez la soupape d'aspiration (commande à pied) avec le panier d'aspiration à la conduite d'aspiration.
- Poser la conduite d'aspiration en la faisant monter de la prise d'eau jusqu'à l'appareil. Eviter absolument de poser la conduite d'aspiration au-dessus de la hauteur de la pompe, des bulles d'air dans la conduite d'aspiration ralentissent et empêchent le processus d'aspiration.
- La conduite d'aspiration et celle de pression doivent être posées de telle manière qu'elles ne puissent exercer aucune pression mécanique sur l'appareil.
- La soupape d'aspiration doit se trouver à une profondeur suffisante dans l'eau pour que, lorsque le niveau d'eau baisse, on puisse empêcher que l'appareil ne marche à sec.
- Une conduite d'aspiration non étanche empêche d'aspirer l'eau en raison de l'air aspiré.

### 5.2 Raccord de la conduite de pression

- La conduite de pression (devrait avoir au moins 19 mm (3/4") doit être directement raccordée au raccord de la conduite de pression (33,3 mm (R11G)) de l'appareil ou via un raccord fileté.
- Evidemment, vous pouvez utiliser un tuyau de

**F**

refoulement de 13 mm (1/2") avec des raccords vissés correspondants. Le débit est réduit par le tuyau de refoulement plus petit.

- Pendant le processus d'aspiration, assurer que les organes de fermeture (buses, soupapes etc.) dans la conduite de refoulement sont complètement ouverts de manière à permettre l'échappement libre de l'air dans la conduite d'aspiration.

### 5.3 Installation électrique

- Le raccordement électrique s'effectue sur une prise de courant de sécurité de 230 V ~ 50 Hz. Protection par fusible: au moins 10 ampères.
- Le thermostat installé protège le moteur contre une surcharge ou un blocage. En cas de surchauffe, le thermostat arrête automatiquement la pompe; après son refroidissement, la pompe se remet automatiquement en marche.

## 6. Commande

- Mettez l'appareil sur un sol solide, plan et horizontal.
- Remplir le corps de pompe d'eau via la vis de remplissage d'eau (5). Un remplissage de la conduite d'aspiration accélère l'aspiration.
- Ouvrir la conduite de pression.
- Raccorder le câble secteur. L'aspiration démarre automatiquement.
  - L'aspiration peut durer 5 minutes en cas de hauteur d'aspiration maximale.
- L'appareil se déconnecte lorsque la pression de mise hors circuit de 3 bars est atteinte.
- Après chute de la pression due à la consommation d'eau, l'appareil se met automatiquement en circuit (pression d'enclenchement environ 1,5 bars)

## 7. Remplacement de la ligne de raccordement réseau

Si la ligne de raccordement réseau de cet appareil est endommagée, il faut la faire remplacer par le producteur ou son service après-vente ou par une personne de qualification semblable afin d'éviter tout risque.

## 8. Nettoyage, maintenance et commande de pièces de rechange

L'appareil est pratiquement sans maintenance. Nous recommandons toutefois d'effectuer des contrôles et un entretien réguliers afin d'en assurer une longue durée de vie.

### Attention!

Avant chaque maintenance, mettez l'appareil hors tension, pour ce faire, retirez la fiche de contact de pompe de la prise de courant.

### 8.1 Maintenance

- Si l'appareil est bouché, raccordez la conduite de pression à la conduite d'eau et retirez le tuyau d'aspiration. Ouvrez l'alimentation en eau. Mettez l'appareil plusieurs fois en circuit pendant env. deux secondes. De cette manière, il est possible d'éliminer les obstructions dans la plupart des cas.
- Dans le récipient sous pression, il y a une poche à eau extensible ainsi qu'une chambre à air, dont la pression doit être env. 1,3 bars maxi. Si l'on pompe à présent de l'eau dans la poche à eau, celle-ci s'étend et la pression augmente dans la chambre à air jusqu'à la pression de déclenchement. Lorsque la pression de l'air est trop faible, il faut l'augmenter à nouveau. Pour ce faire, dévissez le couvercle en plastique du réservoir et complétez la pression manquante avec le pistolet de gonflage à manomètre via la vanne.
 

**Attention : videz auparavant complètement la poche à eau par le biais du bouchon de vidange d'eau (2).**
- Changement du câble réseau : **Attention: Déconnectez l'appareil du secteur ! Lorsque le câble secteur est défectueux, seul(e) un(e) spécialiste en électricité est autorisé à le remplacer.**
- Aucune pièce à l'intérieur de l'appareil n'a besoin de maintenance.

### 8.2 Entreposage

- Avant une non-utilisation prolongée ou la conservation pendant l'hiver, rincer la pompe soigneusement à l'eau, la vider et la ranger dans un endroit sec.
- En cas de risque de gel, videz complètement l'appareil.
- Après un temps d'arrêt prolongé, vérifiez par une courte mise en et hors circuit que le rotor tourne parfaitement.

### 8.3 Commande de pièces de rechange :

Pour les commandes de pièces de rechange, veuillez indiquer les références suivantes:

- Type de l'appareil
- No. d'article de l'appareil
- No. d'identification de l'appareil
- No. de pièce de rechange de la pièce requise

Vous trouverez les prix et informations actuelles à l'adresse [www.isc-gmbh.info](http://www.isc-gmbh.info)

## 9. Mise au rebut et recyclage

L'appareil se trouve dans un emballage permettant d'éviter les dommages dus au transport. Cet emballage est une matière première et peut donc être réutilisé ultérieurement ou être réintroduit dans le circuit des matières premières.

L'appareil et ses accessoires sont en matériaux divers, comme par ex. des métaux et matières plastiques. Éliminez les composants défectueux dans les systèmes d'élimination des déchets spéciaux. Renseignez-vous dans un commerce spécialisé ou auprès de l'administration de votre commune !

## F

## 10. Plan de recherche des erreurs

Dérangements	Origines	Remède
Pas de démarrage	<ul style="list-style-type: none"> <li>- Pas de tension du réseau</li> <li>- Roue à aubes est bloquée - Thermostat s'est arrêté</li> </ul>	<ul style="list-style-type: none"> <li>- Vérifier la tension</li> <li>- Démontez la pompe et la nettoyez</li> </ul>
Pompe n'aspire pas	<ul style="list-style-type: none"> <li>- Soupape d'aspiration n'est pas dans l'eau</li> <li>- Corps de pompe sans eau</li> <li>- Air dans la conduite d'aspiration</li> <li>- Soupape d'aspiration non étanche</li> <li>- Panier d'aspiration (soupape d'aspiration) bouchée</li> <li>- Hauteur d'aspiration max. dépassée</li> </ul>	<ul style="list-style-type: none"> <li>- Immerger la soupape d'aspiration</li> <li>- Remplir de l'eau dans le raccord d'aspiration</li> <li>- Vérifier l'étanchéité de la conduite d'aspiration</li> <li>- Nettoyer la soupape d'aspiration</li> <li>- Nettoyer le panier d'aspiration</li> <li>- Vérifier la hauteur d'aspiration</li> </ul>
Débit insuffisant	<ul style="list-style-type: none"> <li>- Hauteur d'aspiration trop élevée</li> <li>- Panier d'aspiration sali</li> <li>- Niveau d'eau baisse rapidement</li> <li>- Puissance de la pompe réduite à cause de substances nocives</li> </ul>	<ul style="list-style-type: none"> <li>- Vérifier la hauteur d'aspiration</li> <li>- Nettoyer le panier d'aspiration</li> <li>- Placer la soupape d'aspiration plus bas</li> <li>- Nettoyer la pompe et remplacer les pièces usées</li> </ul>
Thermorupteur met la pompe hors circuit	<ul style="list-style-type: none"> <li>- Moteur surchargé - frottement élevé dû à des corps solides</li> </ul>	<ul style="list-style-type: none"> <li>- Démontez la pompe et la nettoyez. Empêchez l'aspiration de corps solides (filtre)</li> </ul>

**⚠️ Vigtigt!**

Ved brug af el-værktøj er der visse sikkerhedsforanstaltninger, der skal respekteres for at undgå skader på personer og materiel. Læs derfor betjeningsvejledningen grundigt igennem. Opbevar vejledningen et praktisk sted, så du altid kan tage den frem efter behov. Husk at lade betjeningsvejledningen følge med maskinen, hvis du overdrager den til andre!

Vi fraskriver os ethvert ansvar for skader på personer eller materiel, som måtte opstå som følge af, at anvisningerne i denne betjeningsvejledning, navnlig vedrørende sikkerhed, tilsidesættes.

**1. Sikkerhedsanvisninger****Forsigtig!**

**Til stillestående vand, have- og badedamme er brug af pumpen kun tilladt med fejlstrømsrelæ med en udløsende mærkestrøm på op til 30 mA (i henhold til VDE 0100 del 702 og 738).**

**Pumpen egner sig ikke til brug til svømmebassiner, soppebassiner o.lign. eller andre vandreservoirer, hvor der kan opholde sig personer eller dyr i vandet, mens pumpen arbejder. Det er forbudt at lade pumpen køre, hvis der befinder sig personer eller dyr i fareområdet. Spørg din elektriker!**

Maskinen må ikke betjenes af personer (inkl. børn) med begrænsede fysiske eller sensoriske færdigheder, eller personer, der ikke er i psykisk balance. Manglende erfaring og kendskab til maskinens anvendelse fratager ligeledes en person retten til at arbejde med maskinen, med mindre arbejdet sker under opsyn eller efter grundig instruktion. Pas på, at børn ikke leger med maskinen.

**Vigtigt!**

- Check maskinen for synlige skader hver gang, inden du tænder den. Arbejd ikke med maskinen, hvis en sikkerhedsanordning er beskadiget eller slidt ned. Sikkerhedsanordninger må aldrig sættes ud af kraft.
- Brug kun maskinen til formål, som er beskrevet i denne vejledning.
- Du er selv ansvarlig for sikkerheden i arbejdsområdet
- Hvis ledningen eller stikket skulle blive beskadiget af ydre påvirkninger, må ledningen ikke forsøges udbedret! Ledningen skal erstattes af en ny. Dette skal gøres af en elektriker.
- Spændingsangivelsen på maskinens

mærkeplade (230 V vekselspænding) skal svare til den forhåndenværende netspænding.

- Løft, transporter eller fastgør aldrig maskinen i netledningen.
- Kontroller, at de elektriske stikforbindelser ligger, så de ikke kan blive oversvømmet, og så de er beskyttet mod fugt.
- Træk altid stikket ud af stikkontakten, før du påbegynder arbejder på selve maskinen.
- Undgå, at maskinen udsættes for direkte vandstråler.
- Ejeren er ansvarlig for, at lokalt gældende bestemmelser vedrørende sikkerhed og installation overholdes. (Spørg eventuelt din elektriker)
- Brugeren skal træffe de nødvendige foranstaltninger for at udelukke skader som følge af oversvømmelse af rum i tilfælde af forstyrrelser i maskinens drift (f.eks. installation af alarmanlæg, reservepumpe o.lign.).
- Hvis maskinen får funktionssvigt, skal reparationsarbejdet overlades til el-fagmand eller ISC-kundeservice.
- Maskinen må aldrig løbe tør eller anvendes med indsugningsledningen helt lukket. Beskadiges maskinen som følge af tørløb, mister garantien sin gyldighed.
- Maskinen må ikke anvendes til svømmebassiner.
- Maskinen må ikke indbygges i drikkevandscirkulation.

**⚠️ ADVARSEL!**

**Læs alle sikkerhedsanvisninger og øvrige anvisninger.**

Følges anvisningerne, navnlig sikkerhedsanvisningerne, ikke nøje som beskrevet, kan elektrisk stød, brand og/eller svære kvæstelser være følgen.

**Alle sikkerhedsanvisninger og øvrige anvisninger skal gemmes.**

**2. Oversigt over maskinen (fig. 1)**

1. Tryktilslutning
2. Vandafspningskrue
3. Manometer
4. Sugetilslutning
5. Vandpåfyldningskrue
6. Trykafbryder

DK/N

### 3. Formålsbestemt anvendelse

#### Anvendelse:

- Til vanding af parker, grøntsagsbede og haver
- Til drift af havevandere
- Med forfilter til vandudledning fra havedamme, bække, regnvandstønder, regnvandscisterner og brønde
- Til forsyning af vand til husholdningen

#### Pumpemedier:

- Til pumpning af klart vand (ferskvand), regnvand eller let vaskelud/brugsvand.
- Den transporterede væskes maksimale temperatur må ikke overskride +35°C i vedvarende drift.
- Der må ikke pumpes brandbare, gassende eller eksplosive væsker med denne maskine.
- Pumpning af aggressive væsker (syre, lud, silodrænsaft osv.) samt væske med abrasive stoffer (sand) skal ligeledes undgås.

Saven må kun anvendes i overensstemmelse med dens tiltænkte formål. Enhver anden form for anvendelse er ikke tilladt. Vi fraskriver os ethvert ansvar for skader, det være sig på personer eller materiel, som måtte opstå som følge af, at maskinen ikke er blevet anvendt korrekt. Ansvaret bæres alene af brugeren/ejeren.

Bemærk, at vore produkter ikke er konstrueret til erhvervsmæssig, håndværksmæssig eller industriel brug. Vi fraskriver os ethvert ansvar, såfremt produktet anvendes i erhvervsmæssigt, håndværksmæssigt, industrielt eller lignende øjemed.

### 4. Tekniske data

Nettilslutning	230V ~50 Hz
Optagen effekt	1300 watt
Ydelse maks.	5500 l/h
Pumpehøjde maks.	48 m
Pumpetryk maks.	0,48 MPa (4,8 bar)
Indsugningshøjde maks.:	8 m
Tryk- og sugetilslutning	ca. 33,3 mm (R11G)
Vandtemperatur maks.	35°C
Beholdervolumen:	24 l
Tilkoblingstryk ved ca.:	0,15 MPa (1,5 bar)
Frakoblingstryk ved ca.:	0,3 MPa (3 bar)

### 5. Før ibrugtagning

#### 5.1 Sugeledningstilslutning

- Sugeledningens diameter, det være sig slange eller rør, skal være mindst 19 mm (3/4 tomme); er sugehøjden over 5 m anbefales ca. 33,3 mm (R11G).
- Monter sugeventil (fodventil) med sugekurv på sugeledningen.
- Sugeledningen fra vandudledningen til maskinen skal udlægges i et opadgående forløb. Sugeledningen må under ingen omstændigheder udlægges over pumpehøjde, idet luftblærer i sugeledningen vil sinke og hindre indsugningen.
- Suge- og trykledning skal anbringes således, at de ikke udøver mekanisk tryk ind på maskinen.
- Sugeventilen skal ligge tilstrækkeligt dybt i vandet til, at maskinen ikke kan løbe tør, når vandstanden synker.
- Luftindsugning gennem utætheder i sugeledningen vil hindre indsugningen af vandet.

#### 5.2 Trykledningstilslutning

- Trykledningen (skal være min. 19 mm (3/4") skal forbindes med maskinens trykledningstilslutning (33,3 mm (R11G)), enten direkte eller via en gevindnippel.
- Der kan selvfølgelig også bruges en 13 mm (1/2") trykslange med passende forskruninger. Den mindre trykslange vil nedsætte pumpeydelsen.
- Under indsugningen skal spærreorganerne i trykledningen (sprøjtedyser, ventiler etc.) åbnes helt, så luften i sugeledningen kan slippe ud.

#### 5.3 Elektrisk tilslutning

- Den elektriske forbindelse etableres via en jordet stikdåse 230 V ~ 50 Hz. Sikring mindst 10 A
- Det indbyggede temperaturværn beskytter motoren mod overbelastning og blokering. I tilfælde af overophedning kobler temperaturværnet automatisk maskinen fra; når maskinen er kølet af, kobler den til igen af sig selv.



## 6. Betjening

- Opstil maskinen på en fast, plan og vandret flade.
- Fyld pumpehuset op med vand via vandpåfyldningsskruen (5). Påfyldning af sugeledning fremskynder indsugningsprocessen.
- Åbn trykledningen.
- Tilslut netledningen. Indsugningsprocessen starter automatisk. - indsugningsprocessen kan vare i op til 5 min. ved maks. indsugningshøjde.
- Maskinen kobler fra, når frakoblingstrykket på 3 bar nås.
- Når trykket er faldet grundet vandforbrug, kobler maskinen automatisk til (tilkoblingstryk ca. 1,5 bar)

## 7. Udskiftning af nettilslutningsledning

Hvis produktets nettilslutningsledning beskadiges, skal den skiftes ud af producenten eller dennes kundeservice eller af person med lignende kvalifikationer for at undgå fare for personskade.

## 8. Rengøring, vedligeholdelse og reservedelsbestilling

Maskinen er næsten vedligeholdelsesfri. Vi anbefaler dog regelmæssig kontrol og pleje for at sikre en lang levetid.

### Vigtigt!

Inden maskinen efterses eller vedligeholdes, skal du afbryde for strømforsyningen ved at trække stikket ud af stikkontakten.

### 8.1 Vedligeholdelse

- Er maskinen tilstoppet, sluttet trykledningen til vandledningen, og sugeslangen tages af. Åbn for vandledningen. Kobl maskinen til i ca. 2 sek. flere gange efter hinanden. På den måde vil tilstopning kunne afhjælpes i de fleste tilfælde.
- I trykbeholderen findes en udvidelig vandsæk samt et luftrum, hvis tryk skal være maks. ca. 1,3 bar. Hvis der nu pumpes vand i vandsækken, udvider den sig og øger trykket i luftrummet op til frakoblingstryk. Er lufttrykket for lavt, skal det øges igen. Til det skal plastikdækslet på beholderen skrues af, hvorefter det manglende tryk genskabes via ventilen med luftrykmåler.  
**Vigtigt: Forinden skal vandsækken tømmes helt via vandaftapningsskruen (2).**
- Udskiftning af netledning: **Vigtigt: Afbryd for**

**strømforsyningen til maskinen! Er netledningen defekt, skal der installeres en ny; dette arbejde skal udføres af en el-fagmand.**

- Der findes ikke yderligere dele, som skal vedligeholdes inde i maskinen.

### 8.2 Opmagasiner

- Inden længere tids pause eller vintermagasiner skal pumpen skylles grundigt igennem med vand og tømmes fuldstændig; pumpen opbevares tørt.
- Ved risiko for frost skal maskinen tømmes fuldstændig.
- Efter længere tid, hvor maskinen ikke har været i brug, skal du afprøve, om rotoren drejer, som den skal; det gøres ved kortvarigt at koble pumpen til og fra.

### 8.3 Reservedelsbestilling:

Ved bestilling af reservedele skal følgende oplyses:

- Savens type.
  - Savens artikelnummer.
  - Savens identifikationsnummer.
  - Nummeret på den nødvendige reservedel.
- Aktuelle priser og øvrige oplysninger finder du på internetadressen [www.isc-gmbh.info](http://www.isc-gmbh.info)

## 9. Bortskaffelse og genanvendelse

Maskinen er pakket ind for at undgå transportskader. Emballagen består af råmaterialer og kan således genanvendes eller indleveres på genbrugsstation. Maskinen og dens tilbehør består af forskellige materialer, f.eks. metal og plast. Defekte komponenter skal kasseres ifølge miljøforskrifterne og må ikke smides ud som almindeligt husholdningsaffald. Hvis du er i tvivl: Spørg din forhandler, eller forhør dig hos din kommune!

**DK/N****10. Fejlsøgningskema**

<b>Driftsforstyrrelser</b>	<b>Årsager</b>	<b>Afhjælpning</b>
Motoren starter ikke	<ul style="list-style-type: none"> <li>- Netspænding mangler</li> <li>- Pumpehjul blokeret termoværn har koblet fra</li> </ul>	<ul style="list-style-type: none"> <li>- Kontroller netspændingen</li> <li>- Adskil pumpen, og rens den</li> </ul>
Pumpen suger ikke	<ul style="list-style-type: none"> <li>- Sugeventil ikke i vand</li> <li>- Pumpehus uden vand</li> <li>- Luft i sugeledning</li> <li>- Sugeventil utæt</li> <li>- Sugekurv (sugeventil) tilstoppet</li> <li>- Maks. sugehøjde overskredet</li> </ul>	<ul style="list-style-type: none"> <li>- Anbring sugeventil i vandet</li> <li>- Fyld vand i pumpehuset</li> <li>- Kontroller sugeledning for utætheder</li> <li>- Rens sugeventil</li> <li>- Rens sugekurv</li> <li>- Kontroller sugehøjde</li> </ul>
Utilstrækkelig ydelse	<ul style="list-style-type: none"> <li>- Sugehøjde for høj</li> <li>- Sugekurv snavset</li> <li>- Vandspejl synker hurtigt</li> <li>- Nedsat pumpeydelse p.g.a. urene stoffer</li> </ul>	<ul style="list-style-type: none"> <li>- Kontroller sugehøjde</li> <li>- Rens sugekurv</li> <li>- Anbring sugeventil dybere</li> <li>- Rengør Pumpe, og udskift sliddele</li> </ul>
Termoafbryder kobler pumpen fra	<ul style="list-style-type: none"> <li>- Motor overbelastet – for kraftig friktion p.g.a. fremmedlegemer</li> </ul>	<ul style="list-style-type: none"> <li>- Adskil og rens Pumpe, undgå indsugning af fremmedlegemer (filter)</li> </ul>

**⚠ Obs!**

Innan produkten kan användas måste särskilda säkerhetsanvisningar beaktas för att förhindra olyckor och skador. Läs därför noggrant igenom denna bruksanvisning. Förvara den på ett säkert ställe så att du alltid kan hitta önskad information. Om produkten ska överlåtas till andra personer måste även denna bruksanvisning medfölja. Vi övertar inget ansvar för olyckor eller skador som har uppstått om denna bruksanvisning eller säkerhetsanvisningarna åsidosätts.

**1. Säkerhetsanvisningar****Varning!**

**I stilla vattendrag, trädgårds- och baddammar och i deras omgivning får pumpen endast användas i kombination med en jordfelsbrytare med en utlösande märkström på max. 30 mA (enl. VDE 0100, del 702 och 738).**

**Pumpen är inte avsedd för användning i simbassänger, plaskdammar av olika slag eller andra vattendrag i vilka personer eller djur kan vistas medan apparaten är i drift. Pumpen får inte tas i drift medan personer eller djur befinner sig i farozonen. Fråga din elinstallatör!**

Denna maskin är inte avsedd att användas av personer (inkl. barn) med begränsad fysisk, sensorisk eller mental förmåga eller bristfällig erfarenhet och/eller kunskap, såvida inte en person som ansvarar för säkerheten håller uppsikt eller ger instruktioner om korrekt användning av maskinen. Barn ska hållas under uppsikt för att säkerställa att de inte använder maskinen som leksak.

**Varning!**

- Kontrollera apparaten optiskt varje gång innan du använder den. Använd inte apparaten om säkerhetsanordningarna är skadade eller slitna. Sätt aldrig säkerhetsanordningarna ur kraft.
- Apparaten får endast användas till de användningsändamål som anges i denna bruksanvisning.
- Du är själv ansvarig för säkerheten inom arbetsområdet.
- Om kabeln eller stickkontakten har skadats av yttre påverkan, får kabeln inte repareras! Kabeln måste bytas ut mot en ny. Sådana arbeten får endast utföras av en behörig elinstallatör.
- Växelspänningen 230 V som anges på apparatens typskylt måste stämma överens med aktuell nätspänning.

- Apparaten får aldrig lyftas, transporteras eller fästas i nätkabeln.
- Kontrollera att de elektriska anslutningarna befinner sig på en plats där det inte finns risk för att de översvämmas, eller där de är tillräckligt skyddade mot fukt.
- Dra alltid ut stickkontakten inför arbeten på apparaten.
- Undvik att utsätta apparaten för en direkt vattenstråle.
- Ågaren är ansvarig för att lokala säkerhets- och monteringsbestämmelser beaktas. (Fråga ev. en behörig elinstallatör)
- Ågaren måste tilltaga lämpliga åtgärder (t ex installation av larmanläggning, reservpump eller liknande) för att utesluta risken för följdskadorna vid översvämningar i utrymmen om störningar uppstår i apparaten.
- Om apparaten ev. upphör att fungera får den endast repareras av en behörig elinstallatör eller av ISC-kundtjänst.
- Apparaten får aldrig köra torrt eller användas medan insugningsledningen är helt stängd. Om apparaten skadas pga. att den har körts torrt gäller inte tillverkarens garanti längre.
- Pumpen får inte användas i simbassänger.
- Apparaten får inte integreras i ett dricksvattennät.

**⚠ WARNING!**

**Läs alla säkerhetsanvisningar och instruktioner.**

Försummelse vid iakttagandet av säkerhetsanvisningarna och instruktionerna kan försäkra elstöt, brand och/eller svåra skador.

**Förvara alla säkerhetsanvisningar och instruktioner för framtiden.**

**2. Beskrivning av apparaten (bild 1)**

1. Tryckanslutning
2. Avtappningsplugg för vatten
3. Manometer
4. Suganslutning
5. Påfyllningsplugg för vatten
6. Tryckställare

### 3. Ändamålsenlig användning

#### Användningsområde

- För bevattning av planteringar, trädgårdsland och trädgårdar
- För drift av vattenspridare
- Med förfilter för vattenavtappning från dammar, bäckar, regntunnor, regnvatten-cisterner och brunnar
- För hushållsanvändning

#### Pumpningsvätskor

- För pumpning av klart vatten (sötvatten), regnvatten eller svag tvättlut/tappvatten.
- Vid kontinuerlig drift bör den maximala temperaturen på vätskan som ska pumpas inte överskrida +35°C.
- Denna apparat får inte användas till att pumpa brännbara, gasavgivande eller explosiva vätskor.
- Dessutom måste man undvika att pumpa aggressiva vätskor (syra, lut, lakvatten från silo osv) samt vätskor med abrasiva ämnen (sand).

Maskinen får endast användas till sitt avsedda ändamål. Användningar som sträcker sig utöver detta användningsområde är ej ändamålsenliga. För materialskador eller personskador som resulterar av sådan användning ansvarar användaren/operatören själv. Tillverkaren påtar sig inget ansvar.

Tänk på att våra produkter endast får användas till ändamålsenligt syfte och inte har konstruerats för yrkesmässig, hantverksmässig eller industriell användning. Vi ger därför ingen garanti om produkten ska användas inom yrkesmässiga, hantverksmässiga eller industriella verksamheter eller vid liknande aktiviteter.

### 4. Tekniska data

Nätanslutning	230 V ~ 50 Hz
Effektbehov	1300 W
Max. kapacitet	5500 l/h
Max. uppfodringshöjd	48 m
Max. matningstryck	0,48 MPa (4,8 bar)
Max. sughöjd	8 m
Tryck- och suganslutning	ca. 33,3 mm (R11G)
Max. vattentemperatur	35°C
Behållarens volym	24 l
Inkopplingstryck vid ca	0,15 MPa (1,5 bar)
Frånkopplingstryck vid ca	0,3 MPa (3 bar)

### 5. Före användning

#### 5.1 Ansluta sugledningen

- Sugledningens diameter, oavsett om slang eller rör, ska uppgå till minst 19 mm (3/4 tum). Vid mer än 5 m sughöjd rekommenderar vi ca. 33,3 mm (R11G).
- Montera en sugventil (fotventil) med insugningskorg på sugledningen.
- Lägg sugledningen så att den stiger uppåt från vattenkällan till apparaten. Undvik tvunget att lägga sugledningen högre än pumpen. Luftbubblor i sugledningen kan fördröja eller förhindra insugningen.
- Lägg sug- och tryckledningarna så att de inte utövar något mekaniskt tryck på apparaten.
- Sugventilen måste ligga tillräckligt djupt i vattnet så att apparaten inte kör torrt även om vattennivån sjunker.
- Om sugledningen är otät suger den in luft, vilket innebär att vatten inte kan sugas in.

#### 5.2 Ansluta tryckledningen

- Tryckledningen (ska vara minst 19 mm (3/4")) måste anslutas till apparatens tryckledningsanslutning (33,3 mm (R11G)) direkt eller med hjälp av en gängnippel.
- Givetvis kan en 1/2" tryckslang med lämplig skruvkoppling även användas. Transportprestandan reduceras av den mindre tryckslangen.
- Under insugningen måste spärrdonen (munstycken, ventiler osv) i tryckledningen öppnas helt, så att luften som finns i sugledningen kan strömma ut helt.

### 5.3 Elektrisk anslutning

- Elektrisk anslutning vid ett jordat vägguttag 230 V ~ 50 Hz. Säkring minst 10 Ampere.
- Motorn skyddas mot överbelastning eller blockering med den inbyggda temperatursensorn. Vid överhettning kopplar temperatursensorn ur pumpen automatiskt och efter avkyllningen kopplas pumpen automatiskt in på nytt.

## 6. Användning

- Ställ apparaten på en fast, jämn och vågrät plats.
- Fyll på pumpautomaten med vatten via påfyllningspluggen (5). Insugningen går snabbare om sugledningen har fyllts på.
- Öppna tryckledningen.
- Anslut nätkabeln. Insugningen startar automatiskt. - vid max. sughöjd kan insugningen dröja upp till 5 minuter.
- Apparaten kopplar ifrån när fränkopplingstrycket 3 bar har uppnåtts.
- Efter att trycket har sjunkit efter att vatten har tappats av, kopplas apparaten automatiskt in igen (inkopplingstryck ca 1,5 bar).

## 7. Byta ut nätkabeln

Om nätkabeln till denna produkt har skadats måste den bytas ut av tillverkaren, kundtjänst eller av en annan person med liknande behörighet eftersom det annars finns risk för personskador.

## 8. Rengöring, Underhåll och reservdelsbeställning

Apparaten kräver till största delen inget underhåll. För att garantera lång livslängd rekommenderar vi dock att du kontrollerar och vårdar apparaten med jämna mellanrum.

### Varning!

Inför varje underhåll ska apparaten kopplas spänningsfri. Dra ut stickkontakten ur stickuttaget.

### 8.1 Underhåll

- Om apparaten är blockerad måste du ansluta tryckledningen till vattenledningen och sedan demontera sugslangen. Öppna vattenledningen. Slå på apparaten flera gånger under ca två sekunder. I de flesta fall kan blockeringar åtgärdas på detta sätt.

- I tryckbehållaren finns en töjbar vattensäck samt ett luftutrymme, vars tryck ska uppgå till 1,3 bar. Om vatten pumpas in i vattensäcken, så tänjs denna ut och höjer trycket i luftutrymmet upp till urkopplingstrycket. Vid för lågt lufttryck bör detta höjas på nytt. För detta ändamål måste behållarens plastlock skruvas av och det otillräckliga trycket höjas via ventilen med hjälp av en däcktrycksmätare.

**Obs! Töm först vattensäcken komplett med avtappningspluggen för vatten (2).**

- Byta nätkabeln: **Obs! Skilj apparaten åt från elnätet! Om nätkabeln är defekt får den endast bytas ut av en behörig elinstallatör.**
- I maskinens inre finns inga delar som kräver underhåll.

### 8.2 Förvaring

- Inför längre avbrott eller förvaring under vintern måste pumpen spolas igenom noggrant med vatten, tömmas komplett och därefter förvaras på en torr plats.
- Om det finns risk för frost måste apparaten ha tömts helt.
- Efter längre stillestånd kan du koppla in systemet under kort tid, för att se om rotorn roterar ordentligt.

### 8.3 Reservdelsbeställning

Lämna följande uppgifter vid beställning av reservdelar:

- Maskintyp
  - Maskinens artikel-nr.
  - Maskinens ident-nr.
  - Reservdelsnummer för erforderlig reservdel
- Aktuella priser och ytterligare information finns på [www.isc-gmbh.info](http://www.isc-gmbh.info)

## 9. Skrotning och återvinning

Produkten ligger i en förpackning som fungerar som skydd mot transportskador. Denna förpackning består av olika material som kan återvinnas. Lämna in förpackningen till ett insamlingsställe för återvinning.

Produkten och tillbehören består av olika material som t ex metaller och plaster. Lämna in defekta komponenter till ett godkänt insamlingsställe i din kommun. Hör efter med din kommun eller med försäljaren i din specialbutik.

**S****10. Felsökning**

Störningar	Orsaker	Åtgärder
Motorn startar inte	<ul style="list-style-type: none"> <li>- Nätspänning saknas</li> <li>- Pumphjul blockerat - termosensor har kopplat ur</li> </ul>	<ul style="list-style-type: none"> <li>- Kontrollera nätspänningen</li> <li>- Demontera och rengör pumpen</li> </ul>
Pumpen suger inte in	<ul style="list-style-type: none"> <li>- Sugventil inte i vatten</li> <li>- Pumputrymme utan vatten</li> <li>- Luft i sugledning</li> <li>- Sugventil otät</li> <li>- Sugkorg (sugventil) otät</li> <li>- Max. sughöjd överskriden</li> </ul>	<ul style="list-style-type: none"> <li>- Lägg ner sugventilen i vatten</li> <li>- Fyll på vatten vid insugningsanslutningen</li> <li>- Kontrollera att sugledningen är tät</li> <li>- Rengör sugventilen</li> <li>- Rengör sugkorgen</li> <li>- Kontrollera sughöjden</li> </ul>
Otillräcklig transportmängd	<ul style="list-style-type: none"> <li>- Sughöjd för stor</li> <li>- Sugkorg nedsmutsad</li> <li>- Vattennivån sjunker snabbt</li> <li>- Pumpprestanda sjunker pga skadliga ämnen</li> </ul>	<ul style="list-style-type: none"> <li>- Kontrollera sughöjden</li> <li>- Rengör sugkorgen</li> <li>- Lägg sugventilen djupare</li> <li>- Rengör pumpen och byt ut slitagedelar</li> </ul>
Termobrytaren kopplar ur pumpen	<ul style="list-style-type: none"> <li>- Motor överbelastad - friktion pga främmande partiklar</li> </ul>	<ul style="list-style-type: none"> <li>- Demontera och rengör pumpen, förhindra att för stor främmande partiklar sugas in (filter)</li> </ul>

**⚠ Pozor!**

Při používání přístrojů musí být dodržována určitá bezpečnostní opatření, aby se zabránilo zraněním a škodám. Přečtěte si proto pečlivě tento návod k obsluze/bezpečnostní pokyny. Dobře si ho/je uložte, abyste měli tyto informace kdykoliv po ruce. Pokud předáte přístroj jiným osobám, předejte s ním prosím i tento návod k obsluze/bezpečnostní pokyny. Nepřebíráme žádné ručení za škody a úrazy vzniklé v důsledku nedodržování tohoto návodu k obsluze a bezpečnostních pokynů.

**1. Bezpečnostní pokyny:****Pozor! ⚠**

**Ve stojatých vodách, zahradních jezírkách a rybnících a v jejich okolí je používání čerpadla přípustné pouze s ochranným vypínačem proti chybnému proudu a vypínacím jmenovitým proudem až 30 mA (podle VDE 0100 část 702 a 738).**

**Čerpadlo není vhodné na použití v plaveckých bazénech, brouzdalištích všeho druhu a ostatních vodstvech, ve kterých se během provozu mohou zdržovat osoby nebo zvířata. Provoz čerpadla během pobytu lidí nebo zvířat v oblasti ohrožení není přípustný. Informujte se u odborného elektrikáře!**

Tento přístroj není určen k tomu, aby ho obsluhovaly osoby (včetně dětí) s omezenými fyzickými, senzoryckými nebo duševními schopnostmi nebo s nedostatkem zkušeností a/nebo s nedostatkem znalostí, leda že by byly pod dohledem osoby odpovědné za jejich bezpečnost nebo od ní obdržely pokyny, jak přístroj používat. Děti by měly být pod dohledem, aby bylo zaručeno, že si nebudou s přístrojem hrát.

**Pozor!**

- Před každým použitím proveďte vizuální kontrolu přístroje. Přístroj nepoužívejte, pokud jsou bezpečnostní zařízení poškozena nebo opotřebována. Bezpečnostní zařízení nikdy nevyřazujte z provozu.
- Přístroj používejte výhradně pro účel uvedený v tomto návodu k obsluze.
- Jste zodpovědní za bezpečnost v pracovní oblasti
- Pokud dojde na základě vnějších vlivů k poškození kabelu nebo zástrčky, nesmí být kabel opravován! Kabel musí být vyměněn za nový. Tuto práci smí provést pouze odborný

elektrikář.

- Na typovém štítku přístroje uvedené napětí 230 V střídavého napětí musí odpovídat napětí sítě, které je k dispozici.
- Přístroj nikdy nezvedat, nepřenášet nebo neupevňovat za síťový kabel.
- Zajistěte, aby konektorová spojení ležela v oblasti bezpečné před zatopením, resp. byla chráněna před vlhkostí.
- Před každou prací na přístroji vytáhnout síťovou zástrčku.
- Zabraňte tomu, aby byl přístroj vystaven přímému proudu vody.
- Za dodržování místních bezpečnostních a montážních ustanovení zodpovídá provozovatel. (Zeptejte se případně odborného elektrikáře)
- Následné škody způsobené zatopením prostor při poruchách na přístroji musí uživatel vyloučit vhodnými opatřeními (např. instalací poplachového zařízení, rezervního čerpadla atd.)
- Při eventuálním výpadku přístroje směji být opravářské práce prováděny pouze odborným elektrikářem nebo zákaznickým servisem firmy ISC.
- Přístroj nesmí být nikdy provozován nasucho nebo se zcela uzavřeným sacím vedením. Na škody na přístroji, které vzniknou v důsledku chodu nasucho, se nevztahuje záruka výrobce.
- Přístroj nesmí být používán pro provoz v bazénech.
- Přístroj nesmí být zabudován do oběhu pitné vody.

**⚠ VAROVÁNÍ!****Přečtěte si všechny bezpečnostní pokyny a instrukce.**

Zanedbání při dodržování bezpečnostních pokynů a instrukcí mohou mít za následek úder elektrickým proudem, požár a/nebo těžká zranění.

**Všechny bezpečnostní pokyny a instrukce si uložte pro budoucí použití.**

**2. Popis přístroje (obr. 1)**

1. Tlaková přípojka
2. Šroub na vypouštění vody
3. Manometr
4. Sací přípojka
5. Šroub na plnění vody
6. Tlakový spínač

**CZ**

### 3. Použití podle účelu určení

#### Oblast použití:

- Na zavlažování a zalévání zelených ploch, zeleninových záhonů a zahrad
- K provozu postřikovačů pro trávníky
- S předfiltrem k čerpání vody z rybníčků, potoků, nádob a cisteren na dešťovou vodu a studní
- K zásobování vodou domácnosti

#### Čerpaná média:

- K čerpání čisté vody (sladká voda), dešťové vody nebo lehce znečištěné mýdlové vody/užitkové vody.
- Maximální teplota čerpané kapaliny by v trvalém provozu neměla překročit +35 °C.
- Pomocí tohoto přístroje nesmí být čerpány žádné hořlavé, výbušné kapaliny nebo kapaliny, ze kterých mohou unikát plyny.
- Je třeba se vyhnout čerpání agresivních kapalin (kyseliny, louhy, silážní šťávy atd.) a čerpání kapalin s abrazivními látkami (písek). konstruován pro trvalé zatížení.

Stroj smí být používán pouze podle svého účelu určení. Každé další toto překračující použití neodpovídá použití podle účelu určení. Za z toho vyplývající škody nebo zranění všeho druhu ručí uživatel/obsluhující osoba a ne výrobce.

Dbejte prosím na to, že naše přístroje nebyly podle svého účelu určení konstruovány pro živnostenské, řemeslnické nebo průmyslové použití. Nepřebíráme žádné ručení, pokud je přístroj používán v živnostenských, řemeslných nebo průmyslových podnicích a při srovnatelných činnostech.

### 4. Technická data

Síťová přípojka	230 V~ 50 Hz
Příkon	1300 W
Dopravované množství max.	5500 l/h
Dopravní výška max.	48 m
Dopravní tlak max.	0,48 MPa (4,8 bar)
Sací výška max.:	8 m
Tlaková a sací přípojka	ca. 33,3 mm (R11G)
Teplota vody max.	35°C
Objem nádoby:	24 l
Zapínací tlak při cca:	0,15 MPa (1,5 bar)
Vypínací tlak při cca:	0,3 MPa (3 bar)

### 5. Před uvedením do provozu

#### 5.1 Přípojka sacího vedení

- Průměr sacího vedení, buď hadice nebo trubky, by měl být minimálně 19 mm (3/4 palec); při více než 5 m sací výšce se doporučuje ca. 33,3 mm (R11G).
- Sací ventil (patní ventil) namontovat spolu se sacím košem na sací vedení.
- Sací vedení položit od místa nasávání vody k přístroji stoupajíc. Vyhněte se bezpodmínečně položení sacího vedení nad výšku čerpadla, vzduchové bubliny ve vedení zpomalují a zabraňují nasávání.
- Sací a výtlačné vedení upevnit tak, aby nevytvářela žádný mechanický tlak na přístroj.
- Sací ventil by měl ležet dostatečně hluboko ve vodě, aby bylo při poklesnutí hladiny vody zabráněno chodu přístroje nasucho.
- Netěsné sací vedení zabraňuje nasáváním vzduchu nasávání vody.

#### 5.2 Přípojka výtlačného vedení

- Výtlačné vedení (mělo by být min. 19 mm (3/4")) musí být připojeno přímo nebo přes závitovou spojku na přípojku výtlačného vedení (33,3 mm (R11G)) přístroje.
- Samozřejmě může být použita tlaková hadice 13 mm (1/2") s odpovídajícími závitovými spojeními. Čerpací výkon se menší tlakovou hadicí sníží.
- Během sání musí být zcela otevřeny uzávěry nacházející se ve výtlačném vedení (stříkací trysky, ventily atd.), aby mohl uniknout vzduch vyskytující se v sacím vedení.



### 5.3 Elektrické připojení

- Elektrické připojení se provádí na zásuvku s ochranným kolíkem 230 V ~ 50 Hz. Pojistka minimálně 10 ampérů.
- Motor je proti přetížení nebo blokování chráněn zabudovaným teplotním čidlem. Při přehřátí teplotní čidlo automaticky čerpadlo vypne a po ochlazení se přístroj opět sám zapne.

## 6. Obsluha

- Přístroj postavit na pevné, rovné a vodorovné místo.
- Těleso čerpadla naplnit vodou přes šroub na plnění vody (5). Naplnění sacího vedení urychlí sací proces.
- Otevřít výtlačné vedení.
- Připojit síťové vedení. Sání se spustí automaticky - sání může při max. sací výšce trvat až 5 minut.
- Přístroj se vypne při dosažení vypínacího tlaku 3 barů.
- Po poklesu tlaku spotřebou vody se přístroj opět samostatně zapne (zapínací tlak cca 1,5 barů).

## 7. Výměna síťového napájecího vedení

Pokud je síťové napájecí vedení poškozeno, musí být nahrazeno výrobcem nebo jeho zákaznickým servisem nebo kvalifikovanou osobou, aby se zabránilo nebezpečím.

## 8. Čištění, údržba a objednání náhradních dílů

Přístroj nevyžaduje prakticky žádnou údržbu. Pro dosažení dlouhé životnosti ovšem doporučujeme pravidelnou kontrolu a péči.

### Pozor!

Před každou údržbou přístroj odpojte od napětí, k tomu vytáhněte síťovou zástrčku čerpadla ze zásuvky.

### 8.1 Údržba

- Při eventuálním ucpání přístroje připojte výtlačné vedení na vodovod a odejměte sací hadici. Otevřete kohoutek vodovodu. Přístroj několikrát na cca dvě vteřiny zapněte. Tímto způsobem je možné v převážném počtu případů ucpání odstranit.
- V tlakové nádobě se nachází roztažitelný vodní

prostor, jako též vzduchový prostor, jehož tlak by měl činit max. cca 1,3 baru. Pokud je do vodního prostoru čerpána voda, ten se rozpíná a zvyšuje tlak ve vzduchovém prostoru až po vypínací tlak. Při moc nízkém tlaku vzduchu by se měl tento opět zvýšit. K tomu je třeba odšroubovat plastové víko na nádobě a pomocí hustilky pneumatik přes ventil chybějící tlak doplnit. **Pozor: Předtím úplně vyprázdnit vodní prostor pomocí šroubu na vypouštění vody (2).**

- Výměna síťového vedení: **Pozor: Přístroj odpojit od sítě! Při defektním síťovém vedení smí být toto vyměněno pouze odborným elektrikářem.**
- Uvnitř přístroje se nevyskytují žádné další díly vyžadující údržbu.

### 8.2 Skladování

- Před delším nepoužíváním nebo přezimováním je třeba čerpadlo důkladně vypláchnout vodou, kompletně vyprázdnit a uložit v suchu.
- Při nebezpečí mrazu musí být přístroj kompletně vyprázdněn.
- Po delším nepoužívání krátkým za-/vypnutím překontrolovat, jestli se rotor bezvadně otáčí.

### 8.3 Objednání náhradních dílů:

Při objednávce náhradních dílů je třeba uvést následující údaje:

- Typ přístroje
- Číslo výrobku přístroje
- Identifikační číslo přístroje
- Číslo náhradního dílu požadovaného náhradního dílu

Aktuální ceny a informace naleznete na [www.isc-gmbh.info](http://www.isc-gmbh.info)

## 9. Likvidace a recyklace

Přístroj je uložen v balení, aby bylo zabráněno poškození při přepravě. Toto balení je surovina a tím znovu použitelné nebo může být dáno zpět do cirkulace surovin.

Přístroj a jeho příslušenství jsou vyrobeny z rozdílných materiálů, jako např. kov a plasty. Defektní součástky odevzdejte k likvidaci zvláštních odpadů. Zeptejte se v odborné prodejně nebo na místním zastupitelství!

**CZ****10. Plán vyhledávání chyb**

<b>Poruchy</b>	<b>Příčiny</b>	<b>Odstranění</b>
Motor nenaskočí	<ul style="list-style-type: none"> <li>- Chybí síťové napětí</li> <li>- Lopatkové kolo čerpadla zablokováno-teplotní čidlo vypnulo</li> </ul>	<ul style="list-style-type: none"> <li>- Překontrolovat síťové napětí</li> <li>- Čerpadlo rozložit a vyčistit</li> </ul>
Čerpadlo nenasává	<ul style="list-style-type: none"> <li>- Sací ventil není ve vodě</li> <li>- Těleso čerpadla bez vody</li> <li>- Vzduch v sacím vedení</li> <li>- Netěsný sací ventil</li> <li>- Sací koš (sací ventil) ucpaný</li> <li>- Max. sací výška překročena</li> </ul>	<ul style="list-style-type: none"> <li>- Sací ventil umístit do vody</li> <li>- Do tělesa čerpadla naplnit vodu</li> <li>- Zkontrolovat těsnost sacího vedení</li> <li>- Vyčistit sací ventil</li> <li>- Vyčistit sací koš</li> <li>- Zkontrolovat sací výšku</li> </ul>
Nedostatečné čerpané množství	<ul style="list-style-type: none"> <li>- Sací výška moc vysoká</li> <li>- Sací koš znečištěn</li> <li>- Hladina vody rychle klesá</li> <li>- Výkon čerpadla snížen škodlivinami</li> </ul>	<ul style="list-style-type: none"> <li>- Zkontrolovat sací výšku</li> <li>- Vyčistit sací koš</li> <li>- Sací ventil umístit hlouběji</li> <li>- Čerpadlo vyčistit a rychle opotřebitelné díly nahradit</li> </ul>
Tepelný spínač vypne čerpadlo	<ul style="list-style-type: none"> <li>- Motor přetížen, tření způsobené cizími látkami moc vysoké</li> </ul>	<ul style="list-style-type: none"> <li>- Čerpadlo demontovat a vyčistit, zabránit sání cizích látek (filtr)</li> </ul>

**⚠ Pozor!**

Pri používaní prístrojov sa musia dodržiavať príslušné bezpečnostné opatrenia, aby bolo možné zabrániť prípadným zraneniam a vecným škodám. Preto si starostlivo prečítajte tento návod na obsluhu / bezpečnostné pokyny. Následne ich starostlivo uschovajte, aby ste mali vždy k dispozícii potrebné informácie. V prípade, že budete prístroj požičiavať tretím osobám, prosím odovzdajte im spolu s prístrojom tento návod na obsluhu/ bezpečnostné pokyny. Nepreberáme žiadne ručenie za nehody ani škody, ktoré vzniknú nedodržaním tohto návodu na obsluhu a bezpečnostných pokynov.

**1. Bezpečnostné pokyny:****Pozor! ⚠**

**V stojatých vodách, záhradných rybníkoch a rybníkoch na plávanie a v ich okolí je prípustné prevádzkovanie čerpadla výlučne len s použitím prúdového chrániča so spinacím nominálnym prúdom 30 mA (podľa VDE 0100 časť 702 a 738).**

**Čerpadlo nie je určené pre prevádzku v plaveckých bazénoch, bazénoch na kúpanie akéhokoľvek druhu a iných vodách, v ktorých by sa mohli počas jeho prevádzky nachádzať osoby alebo zvieratá. Prevádzka čerpadla počas pobytu človeka alebo zvieratá v nie je prípustná. Informujte sa u odborného elektrikára!**

Tento prístroj nie je určený na to, aby ho mohli používať osoby (vrátane detí) s obmedzenými fyzickými, zmyslovými alebo psychickými schopnosťami alebo osoby s nedostatočnými skúsenosťami a/alebo nedostatočnými vedomosťami, také používanie je možné len v tom prípade, ak budú pod dozorom osoby zodpovednej za ich bezpečnosť alebo ak boli zaškolené o používaní prístroja. Deti by mali byť pod dozorom, aby bolo možné zabezpečiť, že sa nebudú s prístrojom hrať.

**Pozor!**

- Pred každým použitím prístroja je potrebné tento prístroj vizuálne skontrolovať. Nepoužívajte prístroj vtedy, ak sú bezpečnostné zariadenia poškodené alebo opotrebované. V žiadnom prípade nesmiete deaktivovať bezpečnostné zariadenia.
- Používajte tento prístroj výlučne len na účel použitia, ktorý je určený v tomto návode na obsluhu.
- Za bezpečnosť na pracovisku ste zodpovedný

Vy.

- Ak by boli kábel alebo zástrčka prístroja poškodené vonkajším pôsobením, je zakázané takýto kábel opravovať! Taký kábel musí byť vymenený za nový. Táto výmena môže byť uskutočnená len odborným elektrikárom.
- Napätie uvedené na typovom štítku prístroja, 230 voltov striedavého napätia, sa musí zhodovať s prítomným elektrickým napätím siete.
- Prístroj nikdy nedvíhajte, neprenášajte ani neupevňujte pomocou jeho elektrického kábla.
- Zabezpečte, aby elektrické zásuvné spojenia ležali v oblasti chránenej pred vstupom vody resp. vlhka.
- Pred všetkými činnosťami na prístroji musíte vytiahnuť kábel zo siete.
- Zabráňte tomu, aby bol prístroj vystavený priamemu vodnému prúdu.
- Za dodržiavanie miestnych bezpečnostných a montážnych predpisov je zodpovedný prevádzkovateľ prístroja. (Informujte sa prípadne u odborného elektrikára).
- Následným poškodeniam spôsobeným zatopením miestností kvôli poruchám na prístroji je potrebné predchádzať vhodnými opatreniami (napr. inštalácia poplašného zariadenia, rezervného čerpadla apod.).
- Pri prípadnom výpadku prístroja môžu byť opravy vykonávané výlučne len odborným elektrikárom alebo zákaznickym servisom ISC.
- Prístroj v žiadnom prípade nesmie bežať na sucho alebo s úplne uzatvoreným sacím prívadom. Na škody na prístroji spôsobené chodom na sucho sa nevzťahuje záruka výrobcu.
- Prístroj nesmie byť používaný na prevádzku bazénov.
- Prístroj nesmie byť inštalovaný do obehu s pitnou vodou.

**⚠ VÝSTRAHA!**

**Prečítajte si všetky bezpečnostné predpisy a pokyny.**

Nedostatky pri dodržovaní bezpečnostných predpisov a pokynov môžu mať za následok úraz elektrickým prúdom, vznik požiaru a/alebo ťažké poranenia.

**Všetky bezpečnostné predpisy a pokyny si odložte pre budúce použitie.**

**SK**

## 2. Popis prístroja (obr. 1)

1. Tlakové pripojenie
2. Skrutka na vypúšťanie vody
3. Manometer
4. Odsávacie pripojenie
5. Skrutka na plnenie vody
6. Tlakový spínač

## 3. Správne použitie prístroja

### Oblasť použitia:

- Na zavlažovanie a zalievanie trávnych plôch, zeleninových záhonov a záhrad.
- Na prevádzkovanie trávnikového zavlažovania.
- Za použitia predradeného filtra na odčerpávanie vody z rybníkov, potokov, dažďových nádrží, cisterien s dažďovou vodou a studní.
- Na napájanie vodou domácnosti.

### Prepravované tekutiny:

- K prepravovaniu čistej vody (sladká voda), dažďovej vody alebo ľahkej lúhovej vody na pranie/úžitkovej vody.
- Maximálna teplota prepravovanej tekutiny by nemala pri trvalej prevádzke prekročiť +35 °C.
- Pomocou tohto prístroja nesmú byť prečerpávané žiadne horľavé, plynne alebo explozívne tekutiny.
- Rovnako sa má zabrániť prečerpávaniu agresívnych tekutín (kyseliny, zásady, močovina atď.) ako aj tekutín obsahujúcich abrazívne látky (piesok).

Prístroj smie byť použitý len na ten účel, na ktorý bol určený. Každé iné odlišné použitie prístroja sa považuje za nesplňajúce účel použitia. Za škody alebo zranenia akéhokoľvek druhu spôsobené nesprávnym používaním ručí používateľ / obsluhujúca osoba, nie však výrobca.

Prosím zohľadnite skutočnosť, že správny spôsob prevádzky našich prístrojov nie je na profesionálne, remeselnícke ani priemyselné použitie. Nepreberáme žiadne záručné ručenie, ak sa prístroj bude používať v profesionálnych, remeselníckych alebo priemyselných prevádzkach ako aj na činnosti rovnocenné s takýmto použitím.

## 4. Technické údaje

Sietové pripojenie	230 V~ 50 Hz
Prikon	1300 Watt
Prepravované množstvo, max.	5500 l/h
Prepravná výška, max.	48 m
Prepravný tlak, max.	0,48 MPa (4,8 bar)
Výška nasatia, max.	8 m
Tlakové a odsávacie pripojenie	ca. 33,3 mm (R11G)
Teplota vody, max.	35 °C
Objem nádrže:	24 l
Tlak pri zapnutí cca:	0,15 MPa (1,5 bar)
Tlak pri vypnutí cca:	0,3 MPa (3 bar)

## 5. Pred uvedením do prevádzky

### 5.1 Pripojenie pre nasávacie vedenie

- Priemer odsávacieho vedenia, buď hadice alebo potrubia, by mal byť minimálne ca. 19 mm (3/4 palec); pri viac ako 5 m výške nasatia sa odporúča použitie priemeru ca. 33,3 mm (R11G).
- Odsávací ventil (ventil s nožným ovládaním) s odsávacím košom namontujte na odsávacie vedenie.
- Nasávacie vedenie sa musí nainštalovať vzostupne od odobratia vody k prístroju. V každom prípade zabráňte položeniu nasávacieho vedenia nad výškou čerpadla, vzduchové bubliny v odsávacom vedení totiž spomaľujú a obmedzujú proces nasávania.
- Nasávacie a tlakové vedenie sa musí inštalovať tak, aby nevykonávali žiaden mechanický tlak na samotný prístroj.
- Odsávací ventil by mal byť dostatočne hlboko vo vode, tak aby sa zabránilo chodu prístroja na sucho z dôvodu poklesnutia hladiny vody.
- Netesné nasávacie vedenie zabraňuje kvôli nasávaniu vzduchu správne odsávaniu vody.

## 5.2 Pripojenie tlakového vedenia

- Tlakové vedenie (malo by byť minimálne 19 mm (3/4") musí byť pripojené buď priamo alebo cez závitovú spojku na prípojku pre tlakové vedenie 33,3 mm (R1G) prístroja.
- Samozrejme je možné pomocou príslušných spojení použiť tiež 13 mm (1/2") tlakovú hadicu. Prepravný výkon sa kvôli menšej tlakovej hadici zníži.
- Počas procesu nasávania sa musia naplno otvoriť všetky blokovacie ústrojenstvá na tlakovej hadici (striekacie trysky, ventily, atď.), aby sa vzduch prítomný v nasávacom vedení mohol voľne dostať von zo systému.

## 5.3 Elektrické pripojenie

- Elektrické pripojenie sa uskutočňuje pomocou zásuvky s ochranným kontaktom 230 V~ 50 Hz. Poistka minimálne 10 ampérov.
- Motor je chránený voči preťaženiu alebo blokovaniu pomocou zabudovaného tepelného snímača. Pri prehriatí vypne tepelný snímač automaticky motor čerpadla a po ochladení sa prístroj opäť samostatne zapne.

## 6. Obsluha

- Prístroj postaviť na miesto s rovným, pevným a vodorovným povrchom.
- Teleso čerpadla naplniť vodou cez skrutku na plnenie vody (5). Naplnenie odsávacieho vedenia zrýchli proces nasávania.
- Otvoriť tlakové vedenie.
- Zapojiť sieťové vedenie. Automaticky sa rozbehne proces nasávania - nasávanie môže pri max. nasávacej výške trvať až 5 minút.
- Prístroj sa automaticky vypne pri dosiahnutí vypínacieho tlaku 3 bar.
- Po znížení tlaku spotrebou vody sa prístroj samostatne znovu zapne (zapínací tlak cca 1,5 bar).

## 7. Výmena sieťového prípojného vedenia

V prípade poškodenia sieťového prípojného vedenia prístroja sa musí vedenie vymeniť výrobcom alebo jeho zákaznickým zastúpením alebo podobne kvalifikovanou osobou, aby sa zabránilo rizikám.

## 8. Čistenie, údržba a objednanie náhradných dielov

Prístroj je vo veľkej miere bezúdržbový. Pre dlhú životnosť však odporúčame pravidelné kontroly a starostlivosť.

### Pozor!

Pred každou údržbou je potrebné prístroj elektrického napätia, vytiahnite preto elektrickú zástrčku čerpadla von zo zásuvky.

### 8.1 Údržba

- Pri prípadnom upchatí prístroja pripojte tlakové vedenie na vodovodné vedenie a odoberte nasávaciu hadicu. Otvorte vodovodné vedenie. Zapnite prístroj niekoľkokrát na cca dve sekundy. Týmto spôsobom sa vo väčšine prípadov podarí odstrániť upchatie.
- V tlakovej nádrži sa nachádza rozpínateľný odvodňovač ako aj vzduchový priestor, ktorého tlak by mal byť max. 1, 3 bar. Keď sa voda načerpá do odvodňovača, tak sa tento odvodňovač roztiahne a zvýši tak tlak vo vzduchovom priestore až sa dosiahne vypínací tlak. Pri príliš nízkom tlaku vzduchu by sa mal znovu zvýšiť. K tomuto účelu je potrebné odskrutkovať umelohmotný kryt na nádrži a doplniť pomocou pneumatického plniaceho tlakomeru cez ventil doplniť chýbajúci tlak.  
**Pozor: Predtým odvodňovač úplne vyprázdniť cez skrutku na vypúšťanie vody (2).**
- Výmena sieťového vedenia: **Pozor: Odpojiť prístroj z elektrickej siete! V prípade defektného sieťového vedenia môže toto vedenie vymeniť len odborný elektrikár.**
- Vo vnútri prístroja sa nenachádzajú žiadne ďalšie diely vyžadujúce údržbu.

### 8.2 Uskladnenie

- Pred dlhším obdobím nepoužívania alebo prezimovania je potrebné čerpadlo dôkladne prepláchnuť vodou, kompletne vyprázdniť a skladovať v suchu.
- Pri nebezpečenstve mrazu je potrebné prístroj úplne vyprázdniť.
- Pri dlhšej dobe nečinnosti prístroja je potrebné krátkym zapnutím a vypnutím zistiť, či sa rotor otáča správne.

**SK**

### 8.3 Objednávanie náhradných dielov:

Pri objednávaní náhradných dielov je potrebné uviesť nasledovné údaje;

- Typ prístroja
- Výrobné číslo prístroja
- Identifikačné číslo prístroja
- Číslo potrebného náhradného dielu

Aktuálne ceny a informácie nájdete na stránke [www.isc-gmbh.info](http://www.isc-gmbh.info)

## 9. Likvidácia a recyklácia

Prístroj sa nachádza v obale za účelom zabránenia poškodeniu pri transporte. Tento obal je vyrobený zo suroviny a tým pádom je ho možné znovu použiť alebo sa môže dať do zberu na recykláciu surovín. Prístroj a jeho príslušenstvo sa skladajú z rôznych materiálov, ako sú napr. kovy a plasty. Poškodené súčiastky odovzdajte na vhodnú likvidáciu špeciálneho odpadu. Informujte sa v odbornej predajni alebo na miestnych úradoch!

## 10. Plán na hľadanie chyby

Poruchy	Príčiny	Pomoc pri odstraňovaní
Motor sa nerozbieha	<ul style="list-style-type: none"> <li>- Chýba elektrické napätie</li> <li>- Koleso čerpadla je blokové - tepelný snímač sa vypol</li> </ul>	<ul style="list-style-type: none"> <li>- Skontrolovať sieťové napätie</li> <li>- Rozložiť a vyčistiť čerpadlo</li> </ul>
Čerpadlo nenasáva	<ul style="list-style-type: none"> <li>- Odsávací ventil nie je vo vode</li> <li>- Teleso čerpadla bez vody</li> <li>- Vzduch v nasávacom vedení</li> <li>- Odsávací ventil je netesný</li> <li>- Odsávací kôš (odsávací ventil) je upchatý</li> <li>- Max. výška odsávania prekročená</li> </ul>	<ul style="list-style-type: none"> <li>- Ponoriť odsávací ventil do vody</li> <li>- Naplniť vodu do telesa čerpadla</li> <li>- Skontrolovať tesnosť nasávacieho vedenia</li> <li>- Vyčistiť odsávací ventil</li> <li>- Vyčistiť odsávací kôš</li> <li>- Skontrolovať odsávaciu výšku</li> </ul>
Nedostatočné prepravované množstvo	<ul style="list-style-type: none"> <li>- Odsávací výška príliš vysoká</li> <li>- Znečistený odsávací kôš</li> <li>- Hladina vody rýchlo klesá</li> <li>- Výkon čerpadla znížený kvôli znečisťujúcim látkam</li> </ul>	<ul style="list-style-type: none"> <li>- Skontrolovať odsávaciu výšku</li> <li>- Vyčistiť odsávací kôš</li> <li>- Odsávací ventil ponoriť hlbšie</li> <li>- Vyčistiť čerpadlo a vymeniť opotrebované diely</li> </ul>
Termický snímač vypína čerpadlo	<ul style="list-style-type: none"> <li>- Motor preťažovaný, trenie kvôli cudzím látkam príliš vysoké</li> </ul>	<ul style="list-style-type: none"> <li>- Čerpadlo demontovať a vyčistiť, zabrániť nasávaniu cudzích látok (filter)</li> </ul>

**ISC GmbH · Eschenstraße 6 · D-94405 Landau/Isar**



**Konformitätserklärung**

- |   |   |
|---|---|
| <ul style="list-style-type: none"> <li>Ⓓ erklart folgende Konformitat gema EU-Richtlinie und Normen fur Artikel</li> <li>Ⓔ explains the following conformity according to EU directives and norms for the following product</li> <li>Ⓕ dclare la conformit suivante selon la directive CE et les normes concernant l'article</li> <li>Ⓖ dichiara la seguente conformit secondo la direttiva UE e le norme per l'articolo</li> <li>Ⓝ verklaart de volgende overeenstemming conform EU richtlijn en normen voor het product</li> <li>Ⓔ declara la siguiente conformidad a tenor de la directiva y normas de la UE para el artculo</li> <li>Ⓟ declara a seguinte conformidade, de acordo com a directiva CE e normas para o artigo</li> <li>Ⓢ attesterer flgende overensstemmelse i medfr af EU-direktiv samt standarder for artikel</li> <li>Ⓔ frklarar fljande verensstammelse enl. EU-direktiv och standarder fr artikeln</li> <li>Ⓢ vakuuttaa, ett tuote tytta EU-direktiivin ja standardien vaatimukset</li> <li>Ⓔ tendab toote vastavust EL direktiivile ja standarditele</li> <li>Ⓔ vydav nsledujci prohlaen o shod podle smrnice EU a norem pro vrobek</li> <li>Ⓢ potvrjuje sledeo skladnost s smernico EU in standardi za izdelek</li> <li>Ⓢ vydava nasledujce prehlasenie o zhode podl'a smernice EU a noriem pre vrobok</li> <li>Ⓓ a cikkekhez az EU-irnyvonal s Normk szerint a kvetkez konformitast jelenti ki</li> </ul> | <ul style="list-style-type: none"> <li>Ⓓ deklaruje zgodnost wymienionego ponizej artykuu z nastpujcymi normami na podstawie dyrektywy WE.</li> <li>Ⓔ deklarira sotvetnoto sotvetstvie sglasno Direktiva na ES i normi za artikul</li> <li>Ⓕ paskaidro adu atbilstbu ES direktvai un standartiem</li> <li>Ⓖ apibdina j atitikim EU reikalavimams ir preks normoms</li> <li>Ⓝ deklar urmtoarea conformitate conform directivei UE i normelor pentru articolul</li> <li>Ⓔ δηλνει την ακλουθη συμμρφωση sμφωνα με την Οδηγια ΕΚ και τα πρτυπα για το προϊον</li> <li>Ⓢ potvruje sljedeu uskladenost prema smjernicama EU i normama za artiki</li> <li>Ⓢ potvruje sljedeu uskladenost prema smjernicama EU i normama za artiki</li> <li>Ⓢ potvruje sledeu uskladenost prema smernicama E i normama za artikal</li> <li>Ⓢ слeдующим удoстoверяется, что слeдующие прoдукты сoотвeтствуют директивaм и нoрмaм EС</li> <li>Ⓢ проголoшує про зaзначену нижче вдповднсть вирoбу директивaм та стaндaртaм EС нa вирб</li> <li>Ⓢ ja izjavuva slednata soobrznost soglasno EU-direktivata i normite za artikli</li> <li>Ⓓ rn ille ilgili AB direktifleri ve normlari gereince aarida aıklanan uygunluu belirtir</li> <li>Ⓓ erklrer flgende samsvar i henhold til EU-direktivet og standarder for artikkel</li> <li>Ⓓ Lysir uppfyllingu EU-reglna og annarra stala vru</li> </ul> |
|---|---|

**Hauswasserwerk BG-WW 1355 NN (Einhell)**

- |   |  |
|---|--|
| <input type="checkbox"/> 87/404/EC_2009/105/EC  | <input type="checkbox"/> 2006/42/EC  |
| <input type="checkbox"/> 2005/32/EC_2009/125/EC | <input type="checkbox"/> Annex IV<br>Notified Body:<br>Notified Body No.:<br>Reg. No.:   |
| <input checked="" type="checkbox"/> 2006/95/EC  |  |
| <input type="checkbox"/> 2006/28/EC             |  |
| <input checked="" type="checkbox"/> 2004/108/EC | <input checked="" type="checkbox"/> 2000/14/EC_2005/88/EC  |
| <input type="checkbox"/> 2004/22/EC             | <input checked="" type="checkbox"/> Annex V  |
| <input type="checkbox"/> 1999/5/EC              | <input type="checkbox"/> Annex VI<br>Noise: measured L <sub>WA</sub> = 78 dB (A); guaranteed L <sub>WA</sub> = 79 dB (A)<br>P = KW; L/Ø = cm<br>Notified Body: |
| <input type="checkbox"/> 97/23/EC               |  |
| <input type="checkbox"/> 90/396/EC_2009/142/EC  | <input type="checkbox"/> 2004/26/EC<br>Emission No.:   |
| <input type="checkbox"/> 89/686/EC_96/58/EC     |  |

**Standard references: EN 60335-1; EN 60335-2-41; EN 62233; EN 55014-1; EN 55014-2; EN 61000-3-2; EN 61000-3-3**

Landau/Isar, den 04.08.2011

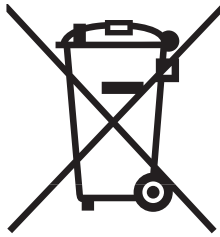
Weichselgartner/General Manager

Wang/Product-Management

**First CE: 08**  
**Art.-No.:** 41.734.22 **I.-No.:** 11021  
**Subject to change without notice**

**Archive-File/Record:** NAPR003977  
**Documents registrar:** Helmut Bauer  
Wiesenweg 22, D-94405 Landau/Isar





① Nur für EU-Länder

Werfen Sie Elektrowerkzeuge nicht in den Hausmüll!

Gemäß europäischer Richtlinie 2002/96/EG über Elektro- und Elektronik-Altgeräte und Umsetzung in nationales Recht müssen verbrauchte Elektrowerkzeuge getrennt gesammelt werden und einer umweltgerechten Wiederverwertung zugeführt werden.

Recycling-Alternative zur Rücksendeaufforderung:

Der Eigentümer des Elektrogerätes ist alternativ anstelle Rücksendung zur Mitwirkung bei der sachgerechten Verwertung im Falle der Eigentumsaufgabe verpflichtet. Das Altgerät kann hierfür auch einer Rücknahmestelle überlassen werden, die eine Beseitigung im Sinne der nationalen Kreislaufwirtschafts- und Abfallgesetze durchführt. Nicht betroffen sind den Altgeräten beigefügte Zubehörteile und Hilfsmittel ohne Elektrobestandteile.

② For EU countries only

Never place any electric tools in your household refuse.

To comply with European Directive 2002/96/EC concerning old electric and electronic equipment and its implementation in national laws, old electric tools have to be separated from other waste and disposed of in an environment-friendly fashion, e.g. by taking to a recycling depot.

Recycling alternative to the demand to return electrical devices:

As an alternative to returning the electrical device, the owner is obliged to cooperate in ensuring that the device is properly recycled if ownership is relinquished. This can also be done by handing over the used device to a returns center, which will dispose of it in accordance with national commercial and industrial waste management legislation. This does not apply to the accessories and auxiliary equipment without any electrical components which are included with the used device.

③ Solo per paesi membri dell'UE

Non gettate gli utensili elettrici nei rifiuti domestici.

Secondo la Direttiva europea 2002/96/CE sui rifiuti di apparecchiature elettriche ed elettroniche e l'applicazione nel diritto nazionale gli elettrodomestici usati devono venire raccolti separatamente e smaltiti in modo ecologico.

Alternativa di riciclaggio alla richiesta di restituzione

Il proprietario dell'apparecchio elettrico è tenuto in alternativa, invece della restituzione, a collaborare in modo che lo smaltimento venga eseguito correttamente in caso ceda l'apparecchio. L'apparecchio vecchio può anche venire consegnato ad un centro di raccolta che provvede poi allo smaltimento secondo le norme nazionali sul riciclaggio e sui rifiuti. Non ne sono interessati gli accessori e i mezzi ausiliari senza elementi elettrici forniti insieme ai vecchi apparecchi.

Ⓜ Samo za zemlje Europske zajednice

Ⓜ Elektroalate ne bacajte u kućno smeće.

U skladu s europskom odredbom 2002/96/EG o starim električnim i elektroničkim uređajima i njezinom primjenom u okviru državnog prava, istrošeni elektroalati moraju se odvojeno sakupiti i zbrinuti na ekološki način u svrhu recikliranja.

Alternativa s recikliranjem u odnosu na zahtjev za povrat uređaja:

Vlasnik elektrouređaja alternativno je obavezan da umjesto povrata robe u slučaju odricanja vlasništva sudjeluje u stručnom zbrinjavanju elektrouređaja. Stari uređaj može se u tu svrhu prepustiti i stanici za preuzimanje rabljenih uređaja koja će provesti uklanjanje u smislu državnog zakona o recikliranju i otpadu. Zakonom nisu obuhvaćeni dijelovi pribora ugrađeni u stare uređaje i pomoćni materijali bez električnih elemenata.

Ⓜ Samo za zemlje EU

Ne bacajte elektro-alate u kućno smeće!

Shodno evropskoj smernici 2002/96/EG o starim električnim i elektronskim uređajima i primeni državnog prava, istrošeni elektro-alati mora da se odvojeno sakupe i eliminišu na ekološki primeren način u stanici za recikliranje.

Alternativa recikliranju prema zahtevima za povrat uređaja:

Vlasnik elektro-uređaja alternativno je obavezan da umesto povrata robe u slučaju predaje vlasništva učestvuje u stručnom eliminisanju elektro-uređaja. Stari uređaj može da se u tu svrhu prepusti i stanici za preuzimanje rabljenih uređaja koja će provesti odstranjivanje u smislu državnog zakona o reciklaži i otpadu. Zakonom nisu obuhvaćeni delovi pribora ugrađeni u stare uređaje i pomoćni materijali bez električnih elemenata.

Ⓜ Uniquement pour les pays de l'Union Européenne

Ne jetez pas les outils électriques dans les ordures ménagères.

Selon la norme européenne 2002/96/CE relative aux appareils électriques et systèmes électroniques usés et selon son application dans le droit national, les outils électriques usés doivent être récoltés à part et apportés à un recyclage respectueux de l'environnement.

Possibilité de recyclage en alternative à la demande de renvoi :

Le propriétaire de l'appareil électrique est obligé, en guise d'alternative à un envoi en retour, à contribuer à un recyclage effectué dans les règles de l'art en cas de cessation de la propriété. L'ancien appareil peut être remis à un point de collecte dans ce but. Cet organisme devra l'éliminer dans le sens de la Loi sur le cycle des matières et les déchets. Ne sont pas concernés les accessoires et ressources fournies sans composants électroniques.

Ⓜ Gælder kun EU-lande

Ⓜ

Smid ikke el-værktøj ud som almindeligt husholdningsaffald.

I henhold til EF-direktiv 2002/96 om elektroaffald og dets omsættelse til national lovgivning skal brugt el-værktøj indsamles adskilt og indleveres på genbrugsstation.

Recycling-alternativ til tilbagesendelse af brugt vare:

Ejeren af det elektroniske apparat er forpligtet til – som et alternativ i stedet for tilbagesendelse – at medvirke til, at relevante dele af apparatet genanvendes ifølge miljøforskrifterne i tilfælde af overdragelse af ejerskab til tredjeperson. Det brugte apparat kan også overdrages til et deponeringssted, som vil varetage bortskaffelsen af apparatets dele i overensstemmelse med nationale bestemmelser vedrørende skrotning og genbrug. Ikke omfattet heraf er tilbehørsdele og hjælpemidler, som ikke indeholder elektroniske komponenter.

⑧ Endast för EU-länder

Kasta inte elverktyg i hushållssoporna.

Enligt det europeiska direktivet 2002/96/EG om avfall som utgörs av eller innehåller elektriska eller elektroniska produkter och dess tillämpning i den nationella lagstiftningen, måste förbrukade elverktyg källsorteras och lämnas

Återvinnings-alternativ till begäran om återsändning:

Som ett alternativ till återsändning är ägaren av elutrustningen skyldig att bidra till ändamålsenlig avfallshantering för det fall att utrustningen ska skrotas. Efter att den förbrukade utrustningen har lämnats in till en avfallsstation kan den omhändertas i enlighet med gällande nationella lagstiftning om återvinning och avfallshantering. Detta gäller inte för tillbehörsdelar och hjälpmedel utan elektriska komponenter vars syfte har varit att komplettera den förbrukade utrustningen.

⑨ Pouze pro členské země EU

Nedávejte elektrické nářadí do domácího odpadu.

Podle Evropské směrnice 2002/96/EG o starých elektrických a elektronických přístrojích (WEEE) a podle národního práva musí být použité elektrické nářadí odděleně skladováno a odevzdáno k ekologické recyklaci.

Alternativa recyklace k zaslání zpět:

Vlastník elektrického přístroje je alternativně namísto zaslání zpět povinen ke spolupráci při odborné recyklaci v případě, že se rozhodne přístroj zlikvidovat. Starý přístroj může být v tomto případě také odevzdán do sběrný, která provede likvidaci ve smyslu národního zákona o hospodářském koloběhu a zákona o odpadech. Toto neplatí pro ke starým přístrojům přiložené části příslušenství a pomocné prostředky bez elektrických součástí.

⑩ Len pre krajiny EÚ

Neodstraňujte elektrické prístroje ako domový odpad.

Podľa Európskej smernice 2002/96/ES o odpade z elektrických a elektronických zariadení (OEEZ) a v súlade s národnými právnymi predpismi sa musia použité elektronické prístroje odovzdať do triedeného zberu a musí sa zabezpečiť špecifické spracovanie a recyklácia.

Recyklačná alternatíva k výzve na spätný odber výrobku:

Vlastník elektrického prístroja je alternatívne namiesto spätnej zásielky povinný spolupracovať pri riadnej recyklácii prístroja, čo môže byť za týmto účelom taktiež prenechaný zbernému miestu, ktoré vykoná odstránenie v zmysle národného zákona o recyklácii a kých komponentov.

Ⓣ

Der Nachdruck oder sonstige Vervielfältigung von Dokumentation und Begleitpapieren der Produkte, auch auszugsweise ist nur mit ausdrücklicher Zustimmung der ISC GmbH zulässig.

Ⓒ

The reprinting or reproduction by any other means, in whole or in part, of documentation and papers accompanying products is permitted only with the express consent of ISC GmbH.

Ⓛ

La ristampa o l'ulteriore riproduzione, anche parziale, della documentazione o dei documenti d'accompagnamento dei prodotti è consentita solo con l'esplicita autorizzazione da parte della ISC GmbH.

ⒽⓇ ⓈⓂ

Naknadno tiskanje ili slična umnožavanja dokumentacije i pratećih papira ovih proizvoda, čak i djelomično kopiranje, moguće je samo uz izričito dopuštenje tvrtke ISC GmbH.

Ⓝ

Potpuno ili delimično štampanje ili umnožavanje dokumentacije i službenih papira koji su priloženi proizvodu dozvoljeno je samo uz izričitu saglasnost firme ISC GmbH.

Ⓕ

La réimpression ou une autre reproduction de la documentation et des documents d'accompagnement des produits, même incomplète, n'est autorisée qu'avec l'agrément exprès de l'entreprise ISC GmbH.

ⒹⓀ Ⓝ

Eftertryk eller anden form for mangfoldiggørelse af skriftligt materiale, ledsagepapirer indbefattet, som omhandler produkter, er kun tilladt efter udtrykkelig tilladelse fra ISC GmbH.

Ⓢ

Eftertryck eller annan duplicering av dokumentation och medföljande underlag för produkter, även utdrag, är endast tillåtet med uttryckligt tillstånd från ISC GmbH.

Ⓒ

Dotisk nebo jiné rozmnožování dokumentace a průvodních dokumentů výrobků, také pouze výňatků, je přípustné výhradně se souhlasem firmy ISC GmbH.

Ⓢ

Kopírovanie alebo iné rozmnožovanie dokumentácie a sprievodných podkladov produktov, a to aj čiastočné, je prípustné len s výslovným povolením spoločnosti ISC GmbH.

- Ⓒ Technische Änderungen vorbehalten
- Ⓒ Technical changes subject to change
- Ⓒ Con riserva di apportare modifiche tecniche
- Ⓒ Zadržavamo pravo na tehnične izmjene.
- Ⓒ Zadržavamo pravo na tehničke promene
- Ⓒ Sous réserve de modifications
- Ⓒ Der tages forbehold for tekniske ændringer
- Ⓒ Förbehåll för tekniska förändringar
- Ⓒ Technické změny vyhrazeny
- Ⓒ Technické změny vyhradené

# **GUARANTEE CERTIFICATE**

**Dear Customer,**

All of our products undergo strict quality checks to ensure that they reach you in perfect condition. In the unlikely event that your device develops a fault, please contact our service department at the address shown on this guarantee card. Of course, if you would prefer to call us then we are also happy to offer our assistance under the service number printed below. Please note the following terms under which guarantee claims can be made:

1. These guarantee terms cover additional guarantee rights and do not affect your statutory warranty rights. We do not charge you for this guarantee.
2. Our guarantee only covers problems caused by material or manufacturing defects, and it is restricted to the rectification of these defects or replacement of the device. Please note that our devices have not been designed for use in commercial, trade or industrial applications. Consequently, the guarantee is invalidated if the equipment is used in commercial, trade or industrial applications or for other equivalent activities. The following are also excluded from our guarantee: compensation for transport damage, damage caused by failure to comply with the installation/assembly instructions or damage caused by unprofessional installation, failure to comply with the operating instructions (e.g. connection to the wrong mains voltage or current type), misuse or inappropriate use (such as overloading of the device or use of non-approved tools or accessories), failure to comply with the maintenance and safety regulations, ingress of foreign bodies into the device (e.g. sand, stones or dust), effects of force or external influences (e.g. damage caused by the device being dropped) and normal wear resulting from proper operation of the device. This applies in particular to rechargeable batteries for which we nevertheless issue a guarantee period of 12 months.

The guarantee is rendered null and void if any attempt is made to tamper with the device.

3. The guarantee is valid for a period of 2 years starting from the purchase date of the device. Guarantee claims should be submitted before the end of the guarantee period within two weeks of the defect being noticed. No guarantee claims will be accepted after the end of the guarantee period. The original guarantee period remains applicable to the device even if repairs are carried out or parts are replaced. In such cases, the work performed or parts fitted will not result in an extension of the guarantee period, and no new guarantee will become active for the work performed or parts fitted. This also applies when an on-site service is used.
4. In order to assert your guarantee claim, please send your defective device postage-free to the address shown below. Please enclose either the original or a copy of your sales receipt or another dated proof of purchase. Please keep your sales receipt in a safe place, as it is your proof of purchase. It would help us if you could describe the nature of the problem in as much detail as possible. If the defect is covered by our guarantee then your device will either be repaired immediately and returned to you, or we will send you a new device.

Of course, we are also happy offer a chargeable repair service for any defects which are not covered by the scope of this guarantee or for units which are no longer covered. To take advantage of this service, please send the device to our service address.

# CERTIFICATO DI GARANZIA

**Gentili clienti,**

I nostri prodotti sono soggetti ad un rigido controllo di qualità. Se l'apparecchio non dovesse tuttavia funzionare correttamente, ci scusiamo e vi preghiamo di rivolgervi al nostro servizio di assistenza clienti all'indirizzo indicato in questa scheda di garanzia. Siamo a vostra disposizione anche telefonicamente al numero del servizio assistenza sotto indicato. Per la rivendicazione dei diritti di garanzia vale quanto segue:

1. Queste condizioni di garanzia regolano ulteriori prestazioni di garanzia. La presente garanzia non tocca i vostri diritti al ricorso di garanzia previsti dalla legge. Le nostre prestazioni di garanzia sono per voi gratuite.
2. La prestazione di garanzia riguarda esclusivamente le anomalie riconducibili a difetti del materiale o di produzione ed è limitata all'eliminazione di queste anomalie o alla sostituzione dell'apparecchio. Tenete presente che i nostri apparecchi non sono stati costruiti per l'impiego professionale, artigianale o industriale. Un contratto di garanzia non viene concluso quando l'apparecchio viene usato in imprese commerciali, artigianali o industriali, o con attività equivalenti. Dalla nostra garanzia sono escluse inoltre le prestazioni di risarcimento per danni dovuti al trasporto o danni causati dalla mancata osservanza delle istruzioni per il montaggio o per installazione non corretta, dalla mancata osservanza delle istruzioni per l'uso (come per es. collegamento a tensione di rete o tipo di corrente non corretto), dall'uso improprio o illecito (come per es. sovraccarico dell'apparecchio o utilizzo di utensili o accessori non consentiti), dalla mancata osservanza delle norme di sicurezza e di manutenzione, dalla penetrazione di corpi estranei nell'apparecchio (come per es. sabbia, pietre o polvere), dall'impiego della forza o dall'influsso esterno (come per es. danni dovuti a caduta) e dall'usura normale e dovuta all'impiego. Ciò vale particolarmente per batterie, per esse concediamo tuttavia 12 mesi di garanzia.  
  
Il diritti di garanzia decadono quando sono già effettuati interventi sull'apparecchio.
3. Il periodo di garanzia è 2 anni e inizia alla data d'acquisto dell'apparecchio. I diritti di garanzia devono essere fatti valere prima della scadenza del periodo di garanzia, entro due settimane dopo avere accertato il difetto. È esclusa la rivendicazione di diritti di garanzia dopo la scadenza del relativo periodo. La riparazione o la sostituzione dell'apparecchio non comporta una proroga del periodo di garanzia e con questa prestazione per l'apparecchio o per pezzi di ricambio eventualmente installati non inizia un nuovo periodo di garanzia. Questo vale anche nel caso si ricorra ad un servizio sul posto.
4. Per la rivendicazione dei vostri diritti di garanzia inviate l'apparecchio difettoso franco di porto all'indirizzo sotto indicato. Allegate lo scontrino di cassa in originale o un'altra prova d'acquisto che riporti la data. Conservate bene perciò lo scontrino di cassa come prova! Indicate il motivo di reclamo nel modo più dettagliato possibile. Se il difetto dell'apparecchio rientra nella nostra prestazione di garanzia, ricevete l'apparecchio riparato o un apparecchio nuovo a stretto giro di posta.

Naturalmente effettuiamo a pagamento anche riparazioni sull'apparecchio che non rientrano o non rientrano più nella garanzia. A tale scopo inviate l'apparecchio all'indirizzo del servizio assistenza.

 **JAMSTVENI LIST****Poštovani kupče,**

naši proizvodi podliježu strogoj kontroli kvalitete. Žao nam je ako bi ipak došlo do toga da uređaj ne funkcionira besprijekorno i zamolili bismo Vas da se u tom slučaju obratite na adresu naše servisne službe navedenu ispod ovog jamstva. Također smo Vam na raspolaganju na dolje navedenom telefonskom broju servisne službe. Za traženje jamstvenog zahtjeva vrijedi sljedeće:

1. Ovi jamstveni uvjeti reguliraju dodatne jamstvene usluge. Ovo jamstvo ne zadire u Vaše zakonsko pravo zahtjeva za ostvarenje jamstvenih usluga. Realizacija jamstvenih usluga je besplatna.
2. Jamstvena usluga obuhvaća isključivo nedostatke nastale zbog greške na materijalu ili tijekom proizvodnje i ograničen je na uklanjanje tih nedostataka odnosno zamjenu uređaja. Molimo da obratite pažnju na to da naši uređaji nisu konstruirani za korištenje u komercijalne svrhe niti u obrtu i industriji. Prema tome, ugovor o jamstvu ne može se ostvariti ako se uređaj koristi u obrtničkim ili industrijskim pogonima kao i u sličnim djelatnostima. Nadalje su iz jamstva isključene usluge zamjene proizvoda u slučaju transportnih oštećenja, šteta zbog nepridržavanja uputa za montažu ili zbog nestručne instalacije, nepridržavanja uputa za uporabu (kao npr. zbog priključka na pogrešni mrežni napon ili vrstu struje), zbog zlorababa ili nestručnih primjena (kao npr. preopterećenje uređaja ili korištenje nedopuštenih alata ili pribora), u slučaju nepridržavanja uputa za održavanje i sigurnosnih odredbi, zbog prodiranja stranih tijela u uređaj (npr. pijeska, kamenja ili prašine), nasilne primjene ili vanjskih utjecaja (kao npr. oštećenja zbog pada) kao i zbog uobičajenog trošenja tijekom korištenja. To naročito vrijedi za baterije za koje ipak dajemo jamstvo od 12 mjeseci.

Zahtjev za jamstvo prestaje biti valjan ako su na uređaju već izvršeni neki zahvati.

3. Jamstveni rok iznosi 2 godine a započinje s datumom kupnje uređaja. Jamstveni zahtjevi ostvaruju se prije isteka jamstvenog roka unutar dvije godine nakon što ste uočili kvar. Ostvarenje jamstvenog zahtjeva nakon isteka jamstvenog roka je isključeno. Popravkom ili zamjenom uređaja ne produljuje se jamstveni rok niti se tom uslugom ostvaruju novi jamstveni rok za uređaj ili ostale ugrađene rezervne dijelove. To također vrijedi i kod korištenja servisa na licu mjesta.
4. Da biste ostvarili svoj jamstveni zahtjev, molimo Vas da nam pošaljete neispravan uređaj bez plaćanja poštarine na dolje navedenu adresu. Priložite originalni računa za kupnju uređaja ili neki drugi dokaz o kupnji s datumom. Molimo Vas da zbog tog razloga dobro sačuvate račun kao dokaz! Što točnije opišite razlog reklamacije. Ako naša jamstvena usluga obuhvaća kvar nastao na Vašem uređaju, odmah ćemo Vam vratiti popravljeni ili novi uređaj.

Razumljivo je da ćemo za naknadu troškova ukloniti i kvarove koje jamstvena usluga ne obuhvaća. U tom slučaju pošaljite uređaj na adresu našeg servisa.



# **RS GARANCIJSKI LIST**

## **Poštovani kupče,**

naši proizvodi podvrgavaju se strogoj kontroli kvalitete. Žao nam je ako bi se ipak desilo da uređaj ne funkcioniše besprekorno i zamolili bismo Vas da se u tom slučaju obratite na adresu naše servisne službe navedenu ispod ove garancije. Takođe smo Vam na raspolaganju na dole navedenom telefonskom broju servisne službe. Kod zahteva za realizovanje garancije vredi sledeće:

1. Ovi garantni uslovi regulišu dodatne garancije. Ova garancija ne dotiče Vaše zakonsko pravo zahteva za ostvarenje garancije. Realizacija garancije je besplatna.
2. Garancija obuhvata isključivo nedostatke koji nastanu zbog pogreške na materijalu ili tokom proizvodnje i ograničen je na odstranjivanje tih nedostataka odnosno zamenu uređaja. Molimo da obratite pažnju na to da naši uređaji nisu konstruisani za korišćenje u komercijalne svrhe, niti u obrtu i industriji. Prema tome ugovor o garanciji ne može da se ostvari, ako se uređaj koristi u obrtničkim ili fabričkim pogonima, kao i u sličnim delatnostima. Nadalje su iz garancije isključene usluge zamene proizvoda u slučaju transportnih oštećenja, šteta zbog nepridržavanja uputstava za montažu ili zbog nestručne instalacije, nepridržavanja uputstava za upotrebu (kao npr. zbog priključka na pogrešan mrežni napon ili vrstu struje), zbog zloupotreba ili nestručnih primena (kao npr. preopterećenje uređaja ili korišćenje nedozvoljenih alata ili pribora), u slučaju nepridržavanja uputstava za održavanje i bezbednosnih odredaba, zbog prodiranja stranih tela u uređaj (npr. peska, kamenja ili prašine), nasilne primene ili spoljnih uticaja (kao npr. oštećenja zbog pada) kao i zbog uobičajenog habanja tokom korišćenja. To naročito vredi za baterije za koje ipak dajemo garanciju od 12 meseci.

Zahtev za garanciju prestaje važiti ako su na uređaju već izvršeni neki zahvati.

3. Garantni rok iznosi 2 godine a počinje sa datumom kupnje uređaja. Garantni zahtjevi ostvaruju se pre isteka garantnog roka unutar dve godine nakon što ste uočili kvar. Realizacija garantnog zahteva nakon isteka garantnog roka je isključeno. Popravkom ili zamenom uređaja ne produžava se garantni rok niti se tom uslugom realizuje novi jamstveni rok za uređaj ili ostale ugrađene rezervne delove. To također važi i kod korišćenja servisa na licu mesta.
4. Da biste ostvarili svoj garantni zahtev, molimo Vas da nam pošaljete neispravan uređaj bez plaćanja poštarine na dole navedenu adresu. Priložite original računa za kupnju uređaja ili neki drugi dokaz o kupnji s datumom. Molimo Vas da iz tog razloga dobro sačuvate račun kao dokaz! Što tačnije opišite razlog reklamacije. Ako naša garancija obuhvata kvar koji je nastao na Vašem uređaju, odmah ćemo Vam vratiti popravljen ili novi uređaj.

Podrazumeva se da ćemo za nadoknadu troškova ukloniti i one kvarove koje garancija ne obuhvata. U tom slučaju pošaljite uređaj na adresu našeg servisa.

# **F BULLETIN DE GARANTIE**

**Chère Cliente, Cher Client,**

Nos produits sont soumis à un contrôle de qualité très strict. Si cet appareil devait toutefois ne pas fonctionner impeccablement, nous en serions désolés. Dans un tel cas, nous vous prions de bien vouloir prendre contact avec notre service après-vente à l'adresse indiquée sur le bulletin de garantie. Nous restons également volontiers à votre disposition au numéro de téléphone de service indiqué plus bas. Pour faire valoir une demande de garantie, ce qui suit est valable :

1. Les conditions de garantie règlent les prestations de garantie supplémentaires. Vos droits de garantie légaux ne sont en rien altérés par la garantie présente. Notre prestation de garantie est gratuite.
2. La prestation de garantie s'applique exclusivement aux défauts occasionnés par des vices de fabrication ou de matériau et est limitée à l'élimination de ces défauts ou encore au remplacement de l'appareil. Veillez au fait que nos appareils, conformément à leur affectation, n'ont pas été construits pour être utilisés dans un environnement professionnel, industriel ou artisanal. Un contrat de garantie ne peut avoir lieu dès lors que l'appareil est utilisé à des activités dans des entreprises professionnelles, artisanales ou industrielles ou toute autre activité du même genre. Sont également exclus de notre garantie : les prestations de substitution de dommages dus aux transports, les dommages occasionnés par le non-respect des instructions de montage ou en raison d'une installation non conforme, du non-respect du mode d'emploi (comme par exemple le raccordement à une mauvaise tension réseau ou à un mauvais type de courant), les applications abusives ou non conformes (comme par exemple une surcharge de l'appareil ou encore l'emploi d'accessoires non homologués), le non-respect des prescriptions de maintenance et de sécurité, l'infiltration de corps étrangers dans l'appareil (comme par exemple du sable, des pierres ou de la poussière), l'emploi de la force ou l'influence extérieure (comme par exemple les dommages dus à une chute), ainsi que l'usure normale conforme à l'utilisation. Ceci est particulièrement valable pour les accumulateurs pour lesquels nous offrons toutefois une période de garantie de 12 mois.

Le droit à la garantie disparaît dès lors que des interventions ont lieu sur l'appareil.

3. Le délai de garantie s'élève à 2 ans et commence à la date de l'achat de l'appareil. Les demandes de garanties doivent être présentées avant écoulement du délai de garantie, dans les deux semaines suivant le moment auquel le défaut a été reconnu. Toute reconnaissance de demande de garantie après écoulement du délai de garantie est exclue. La réparation ou l'échange de l'appareil n'entraîne nullement une prolongation de la durée de garantie. Elle ne fait pas non plus commencer un nouveau délai de garantie, en raison de cette prestation, pour l'appareil ou pour toute autre pièce de rechange intégrée. Ceci est également valable lorsqu'un service après-vente sur place a été consulté.
4. Pour faire reconnaître votre demande de garantie, veuillez nous envoyer l'appareil défectueux franco de port à l'adresse indiquée ci-dessous. Ajoutez à l'envoi l'original du bon d'achat ou de tout autre preuve de l'achat datée. Veuillez donc toujours bien conserver le bon d'achat en guise de preuve ! Décrivez la raison de la réclamation le plus précisément possible. Si le défaut de l'appareil est compris dans notre prestation de garantie, nous vous retournerons sans délai un appareil réparé ou encore un nouveau.

Bien entendu, nous sommes prêts également à réparer les appareils défectueux contre remboursement des frais, dès lors que l'appareil n'est plus ou pas garanti. Pour ce faire, veuillez envoyer l'appareil à notre adresse de service après-vente.

  **GARANTIBEVIS****Kære kunde!**

Vore produkter er underlagt streng kvalitetskontrol. Hvis produktet alligevel på et tidspunkt skulle udvise fejl, beklager vi naturligvis dette og beder dig kontakte vores kundeservice på adressen, som står angivet på dette garantibevis. Du kan naturligvis også ringe til os på det nedenfor angivne servicenummer. For indfrielse af garantikrav gælder følgende:

1. Nærværende garanti fastsætter betingelserne for udvidede garantiydelse. Garantibestemmelser fastsat ved lov berøres ikke af nærværende garanti. Vores garantiydelse er gratis.
2. Garantiydelsen omfatter udelukkende mangler, som kan føres tilbage til materiale- eller produktionsfejl, og begrænser sig til afhjælpning af disse resp. levering af erstatningsprodukt. Bemærk, at vore produkter ikke er konstrueret til erhvervsmæssig, håndværksmæssig eller industriel brug. Garantiaftale kan derfor ikke anses for indgået, såfremt produktet anvendes i erhvervsmæssigt, håndværksmæssigt, industrielt eller lignende øjemed. Endvidere dækker garantien ikke erstatningsydelse for transportskader, skader som følge af tilsidesættelse af montagevejledningens anvisninger eller som følge af usagkyndig installation, tilsidesættelse af brugsanvisningen (f.eks. tilslutning til forkert netspænding eller strømtype), misbrug eller usagkyndig anvendelse (f.eks. overbelastning eller brug af værktøj eller tilbehør, som ikke er godkendt), tilsidesættelse af vedligeholdelses- og sikkerhedsforskrifter, indtrængen af fremmedlegemer i apparatet (f.eks. sand, sten eller støv), brug af vold eller eksterne påvirkninger udefra (f.eks. fordi produktet tabes) samt skader, der hidrører fra almindelig slitage. Dette gælder især batterier, som vi dog alligevel yder 12 måneders garanti på  
  
Garantien mister sin gyldighed, hvis der allerede er blevet foretaget indgreb i apparatet.
3. Garantiperioden udgør 2 år at regne fra købsdatoen. Garantikrav skal gøres gældende inden for to uger, efter at defekten er blevet konstateret. Garantikrav kan ikke gøres gældende efter garantiperiodens udløb. Reparation eller udskiftning af apparatet medfører ikke forlængelse af garantiperioden, heller ikke for eventuelt indbyggede reservedele. Dette gælder også servicearbejder, der foretages på stedet.
4. For at kunne gøre garantikrav gældende skal du sende det defekte produkt portofrit til nedenstående adresse. Original købskvittering eller lignende dateret dokumentation skal vedsendes. Købskvitteringen skal gemmes som dokumentation! Beskriv venligst så nøjagtigt som muligt grunden til din reklamation. Er defekten omfattet af garantien, vil produktet omgående blive repareret og returneret, eller du vil modtage et helt nyt.

Mod betaling udbedrer vi naturligvis også gerne defekter på produktet, som ikke/ikke længere er omfattet af garantien. Du skal blot indsende produktet til vores serviceadresse.

# S GARANTIBEVIS

## Bästa kund,

Våra produkter genomgår en sträng kvalitetskontroll. Om denna produkt mot förmodan inte fungerar på rätt sätt, beklagar vi detta och ber dig att kontakta vår serviceavdelning under adressen som anges på garantikortet. Vi står även gärna till tjänst på telefon under servicenumret som anges nedan. Följande punkter gäller för att du ska kunna göra anspråk på garantin:

1. I dessa garantivillkor regleras extra garantitjänster. Garantianspråk som regleras enligt lag påverkas inte av denna garanti. Våra garantitjänster är gratis för dig.
2. Garantitjänsterna täcker endast in sådana brister som kan härledas till material- eller fabrikationsfel och är begränsade till arbetsuppgifter som syftar till att åtgärda dessa brister eller byta ut produkten. Tänk på att våra produkter endast får användas till ändamålsenligt syfte och inte har konstruerats för yrkesmässig, hantverksmässig eller industriell användning. Ett garantiavtal sluts därför ej om produkten ska användas inom yrkesmässiga, hantverksmässiga eller industriella verksamheter eller vid liknande aktiviteter. Vår garanti omfattar dessutom inte ersättning för transportskador, skador som kan härledas till missaktade monteringsanvisningar eller ej föreskriven installation, åsidosatt bruksanvisning (t ex anslutning till felaktig nätspänning eller strömart), missbruk eller ej ändamålsenliga användningar (t ex överbelastning av produkten eller användning av ej godkända insatsverktyg eller tillbehör), åsidosatta underhålls- och säkerhetsbestämmelser, främmande partiklar som har trängt in i produkten (t ex sand, sten eller damm), yttre våld eller yttre påverkan (t ex skador om produkten har fallit ned) samt normalt och användningsbundet slitage. Detta gäller särskilt för batterier som täcks av en 12 månaders garanti.

Anspråk på garanti upphör att gälla om ingrepp redan har gjorts i produkten.

3. Garantitiden uppgår till 2 år och gäller från datumet när produkten köptes. Medan garantitiden fortfarande gäller ska anspråk på garanti ställas inom två veckor efter att defekten fastställdes. Det är inte möjligt att ställa anspråk på garanti efter att garantitiden har löpt ut. Garantitiden förlängs inte när produkten repareras eller byts ut, dessutom medför sådana arbeten inte att en ny garantitid börjar gälla för produkten eller för ev. reservdelar som har monterats in. Detta gäller även vid hembesök.
4. För att du ska kunna ställa anspråk på garantin ska den defekta produkten skickas in i tillräckligt frankerat skick till adressen som anges nedan. Bifoga kvittot i original eller ett annat daterat köpebevis. Förvara därför kassakvittot på en säker plats! Beskriv orsaken till reklamationen så noggrant som möjligt. Om defekten i produkten täcks av våra garantitjänster, får du genast en reparerad eller ny apparat av oss.

Givetvis kan vi även, mot debitering, åtgärda skador som antingen inte täcks av garantin eller som har uppstått efter garantitidens slut. Skicka in produkten till nedanstående serviceadress.

# ZÁRUČNÍ LIST

## Vážená zákaznice, vážený zákazníku,

naše výrobky podléhají přísné kontrole kvality. Pokud i přesto tento přístroj bezvadně nefunguje, velice toho litujeme a prosíme Vás, abyste se obrátili na náš zákaznický servis, jehož adresa je uvedena na tomto záručním listu. Rádi Vám budeme k dispozici také telefonicky na níže uvedeném servisním čísle. Pro uplatňování nároků na záruku platí následující:

1. Tyto záruční podmínky upravují dodatečný záruční servis. Vašich zákonných nároků na záruku se tato záruka netýká. Náš záruční servis je pro Vás bezplatný.
2. Záruční servis se vztahuje výhradně na nedostatky, které lze odvodit z vad materiálu nebo výrobních vad a je také omezen pouze na odstranění těchto nedostatků, resp. výměnu přístroje. Dbejte prosím na to, že naše přístroje nebyly podle svého účelu určeny konstruovány pro živnostenské, řemeslnické nebo průmyslové použití. Záruční smlouva tak není realizována, pokud byl přístroj používán v živnostenských, řemeslných nebo průmyslových podnicích a při srovnatelných činnostech. Z naší záruky je dále vyloučeno poskytnutí náhrady za dopravní škody, škody způsobené nedodržením montážního návodu nebo z důvodů neodborné instalace, nedodržení návodu k použití (jako např. připojení na chybné síťové napětí nebo druh proudu), nedovoleného nebo neodborného používání (jako např. přetížení přístroje nebo použití neschválených vložných nástrojů nebo příslušenství), nedodržení pokynů pro údržbu a bezpečnostních pokynů, vniknutí cizích těles do přístroje (jako např. písek, kameny nebo prach), použití násilí nebo poškození v důsledku cizích vlivů (jako např. škody způsobené pádem), jakož také běžného opotřebení způsobeného používáním. To platí obzvláště pro akumulátory, na které přesto poskytujeme záruční lhůtu 12 měsíců.

Nárok na záruku zaniká, pokud bylo do přístroje již zasahováno.

3. Záruční doba činí 2 roky a začíná datem koupě přístroje. Nároky na záruku před vypršením záruční doby je třeba uplatňovat během dvou týdnů od zjištění defektu. Uplatňování nároků na záruku po vypršení záruční doby je vyloučeno. Oprava nebo výměna přístroje nevede k prodloužení záruční doby, ani k zahájení nové záruční doby za provedený výkon pro přístroj nebo pro případně zamontované náhradní díly. Toto platí také v případě servisu v místě Vašeho bydliště.
4. Při uplatňování Vašeho nároku na záruku zašlete prosím přístroj bez poštovného na níže uvedenou adresu. Přiložte originál prodejního dokladu nebo jiného datovaného potvrzení o koupi. Pokladní lístek si proto dobře uložte jako důkaz! Popište nám prosím pokud možno přesně důvod reklamace. Je-li defekt přístroje v našem záručním servisu obsažen, obdržíte obratem opravený nebo nový přístroj.

Samozřejmě rádi za úhradu nákladů odstraníme defekty na přístroji, které nespádají nebo již nespádají do rozsahu záruky. K tomu nám přístroj prosím zašlete na naši servisní adresu.

# ZÁRUČNÝ LIST

## Vážená zákazníčka, vážený zákazník,

naše výrobky podliehajú prísnej kontrole kvality. V prípade, že nebude prístroj napriek tomu bezchybne fungovať, je nám to veľmi ľúto a prosíme Vás, aby ste sa obrátili na našu servisnú službu na adrese uvedenej na tomto záručnom liste. Radi Vám budeme k dispozícii taktiež telefonicky na uvedenom servisnom telefónnom čísle. Pri uplatňovaní nárokov na záručné plnenie platia nasledujúce podmienky:

1. Tieto záručné podmienky upravujú dodatočné záručné plnenie. Vaše zákonné nároky na záruku nie sú touto zárukou dotknuté. Naše záručné plnenie je pre Vás zadarmo.
2. Záručné plnenie sa vzťahuje výlučne len na nedostatky, ktoré sú spôsobené chybami materiálu alebo výrobnými chybami, a je obmedzené na odstránenie týchto nedostatkov resp. výmenu prístroja. Prosím, dbajte na to, že naše prístroje neboli svojim určením konštruované na profesionálne, remeselnícke ani priemyselné použitie. Táto záručná zmluva sa preto neuzatvára, ak sa prístroj bude používať v profesionálnych, remeselníckych alebo priemyselných prevádzkach ako aj na činnosti rovnocenné s takýmto použitím. Z našej záruky sú okrem toho vylúčené náhradné plnenie za škody pri transporte, škody spôsobené nedodržaním návodu na montáž alebo na základe neodbornej inštalácie, nedodržaním návodu na použitie (ako napr. pripojením na nesprávne sieťové napätie alebo druh prúdu), zneužívaním alebo nesprávnym používaním (ako napr. preťaženie prístroja alebo použitie nepripustných pracovných nástrojov alebo príslušenstva), nedodržaním pokynov pre údržbu a bezpečnostných pokynov, vniknutím cudzích telies do prístroja (ako napr. piesok, kamene alebo prach), použitím násillia alebo cudzieho pôsobenia (napr. škody spôsobené pádom), a taktiež je vylúčené bežné opotrebenie primerané použitiu. To sa týka predovšetkým akumulátorov, na ktoré napriek tomu garantujeme záručnú dobu 12 mesiacov.

Nárok na záruku zaniká, ak už boli na prístroji svojvoľne uskutočnené zásahy.

3. Doba záruky je 2 roky a začína sa dátumom nákupu prístroja. Nároky na záruku sa musia uplatniť pred koncom uplynutia záručnej doby do dvoch týždňov od zistenia nedostatku. Uplatnenie nárokov na záruku po uplynutí záručnej doby je vylúčené. Oprava alebo výmena prístroja nevedie k predĺženiu záručnej doby ani nedochádza na základe tohto plnenia ku vzniku novej záručnej doby pre prístroj ani pre akékoľvek inštalované náhradné diely. To platí taktiež pri nasadení miestneho servisu.
4. Pre uplatnenie nároku na záruku nám prosím zašlite defektný prístroj oslobodený od poštovného na dole uvedenú adresu. Priložte predajný doklad v origináli alebo iný doklad o zakúpení s dátumom. Prosím, starostlivo si preto uschovajte pokladničný blok ako doklad o zakúpení! Prosím, popíšte nám čo najpresnejšie dôvod reklamácie. Ak spadá defekt prístroja pod naše záručné plnenie, dostanete obratom naspäť opravený alebo nový prístroj.

Samozrejme Vám radi opravíme závady na prístroji na vaše náklady, ak tieto závady nespádajú alebo už nespádajú do rozsahu záruky. Prosím, pošlite nám v takom prípade prístroj na našu servisnú adresu.

# **D GARANTIEURKUNDE**

## **Sehr geehrte Kundin, sehr geehrter Kunde,**

unsere Produkte unterliegen einer strengen Qualitätskontrolle. Sollte dieses Gerät dennoch einmal nicht einwandfrei funktionieren, bedauern wir dies sehr und bitten Sie, sich an unseren Servicedienst unter der auf dieser Garantiekarte angegebenen Adresse zu wenden. Gern stehen wir Ihnen auch telefonisch über die unten angegebene Servicrufnummer zur Verfügung. Für die Geltendmachung von Garantieansprüchen gilt Folgendes:

1. Diese Garantiebedingungen regeln zusätzliche Garantieleistungen. Ihre gesetzlichen Gewährleistungsansprüche werden von dieser Garantie nicht berührt. Unsere Garantieleistung ist für Sie kostenlos.
2. Die Garantieleistung erstreckt sich ausschließlich auf Mängel, die auf Material- oder Herstellungsfehler zurückzuführen sind und ist auf die Behebung dieser Mängel bzw. den Austausch des Gerätes beschränkt. Bitte beachten Sie, dass unsere Geräte bestimmungsgemäß nicht für den gewerblichen, handwerklichen oder industriellen Einsatz konstruiert wurden. Ein Garantievertrag kommt daher nicht zustande, wenn das Gerät in Gewerbe-, Handwerks- oder Industriebetrieben sowie bei gleichzusetzenden Tätigkeiten eingesetzt wird.

Von unserer Garantie sind ferner Ersatzleistungen für Transportschäden, Schäden durch Nichtbeachtung der Montageanleitung oder aufgrund nicht fachgerechter Installation, Nichtbeachtung der Gebrauchsanleitung (wie durch z.B. Anschluss an eine falsche Netzspannung oder Stromart), missbräuchliche oder unsachgemäße Anwendungen (wie z.B. Überlastung des Gerätes oder Verwendung von nicht zugelassenen Einsatzwerkzeugen oder Zubehör), Nichtbeachtung der Wartungs- und Sicherheitsbestimmungen, Eindringen von Fremdkörpern in das Gerät (wie z.B. Sand, Steine oder Staub), Gewaltanwendung oder Fremdeinwirkungen (wie z. B. Schäden durch Herunterfallen) sowie durch verwendungsgemäßen, üblichen Verschleiß ausgeschlossen. Dies gilt insbesondere für Akkus, auf die wir dennoch eine Garantiezeit von 12 Monaten gewähren

Der Garantieanspruch erlischt, wenn an dem Gerät bereits Eingriffe vorgenommen wurden.

3. Die Garantiezeit beträgt 2 Jahre und beginnt mit dem Kaufdatum des Gerätes. Garantieansprüche sind vor Ablauf der Garantiezeit innerhalb von zwei Wochen, nachdem Sie den Defekt erkannt haben, geltend zu machen. Die Geltendmachung von Garantieansprüchen nach Ablauf der Garantiezeit ist ausgeschlossen. Die Reparatur oder der Austausch des Gerätes führt weder zu einer Verlängerung der Garantiezeit noch wird eine neue Garantiezeit durch diese Leistung für das Gerät oder für etwaige eingebaute Ersatzteile in Gang gesetzt. Dies gilt auch bei Einsatz eines Vor-Ort-Services.
4. Für die Geltendmachung Ihres Garantieanspruches übersenden Sie bitte das defekte Gerät portofrei an die unten angegebene Adresse. Fügen Sie den Verkaufsbeleg im Original oder einen sonstigen datierten Kaufnachweis bei. Bitte bewahren Sie deshalb den Kassenbon als Nachweis gut auf! Beschreiben Sie uns bitte den Reklamationsgrund möglichst genau. Ist der Defekt des Gerätes von unserer Garantieleistung erfasst, erhalten Sie umgehend ein repariertes oder neues Gerät zurück.

Selbstverständlich beheben wir gegen Erstattung der Kosten auch gerne Defekte am Gerät, die vom Garantiefumfang nicht oder nicht mehr erfasst sind. Dazu senden Sie das Gerät bitte an unsere Serviceadresse.

### **ISC GmbH • Eschenstraße 6 • 94405 Landau/Isar (Deutschland)**

Telefon: +49 [0] 180 5 120 509 • Telefax +49 [0] 180 5 835 830 (Festnetzpreis: 14 ct/min, Mobilfunkpreise maximal: 42 ct/min)  
Außerhalb Deutschlands fallen stattdessen Gebühren für ein reguläres Gespräch ins dt. Festnetz an.

E-Mail: [info@isc-gmbh.info](mailto:info@isc-gmbh.info) • Internet: [www.isc-gmbh.info](http://www.isc-gmbh.info)

**1 Service Hotline: 01 805 120 509 · www.isc-gmbh.info · Mo-Fr. 8:00-18:00 Uhr**  
(Festnetzpreis: 14 ct/min, Mobilfunkpreise maximal: 42 ct/min; Außerhalb Deutschlands fallen stattdessen Gebühren für ein reguläres Gespräch ins dt. Festnetz an.)

**2** Name:  **Retouren-Nr. iSC:**

Straße / Nr.:  **Telefon:**

PLZ  Ort  **Mobil:**

**3** Welcher Fehler ist aufgetreten (genaue Angabe):  **Art.-Nr.:**  **I.-Nr.:**

**Sehr geehrte Kundin, sehr geehrter Kunde,**  
bitte beschreiben Sie uns die von Ihnen festgestellte Fehlfunktion Ihres Gerätes als Grund Ihrer Beanstandung möglichst genau. Dadurch können wir für Sie Ihre Reklamation schneller bearbeiten und Ihnen schneller helfen. Eine zu ungenaue Beschreibung mit Begriffen wie „Gerät funktioniert nicht“ oder „Gerät defekt“ verzögert hingegen die Bearbeitung erheblich.

**4** **Garantie:** JA  NEIN  **Kaufbeleg-Nr. / Datum:**

**1** Service Hotline kontaktieren oder bei iSC-Webadresse anmelden - es wird Ihnen eine Retourennummer zugeteilt | **2** Ihre Anschrift eintragen | **3** Fehlerbeschreibung und Art.-Nr. und I.-Nr. angeben | **4** Garantiefall JA/NEIN ankreuzen sowie Kaufbeleg-Nr. und Datum angeben und eine Kopie des Kaufbeleges beilegen