

- Ⓓ Aufbauanleitung
- ⒼⒷ Assembly instructions
- Ⓕ Instructions de montage
- Ⓘ Istruzioni per il montaggio
- Ⓒ Montáž
- ⒽⓇ Montaža

**Einhell**<sup>®</sup>

Art.-Nr.: 36.806.10

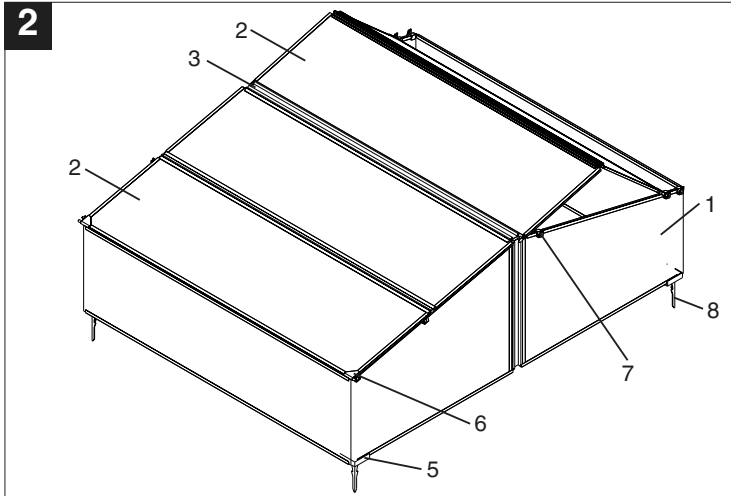
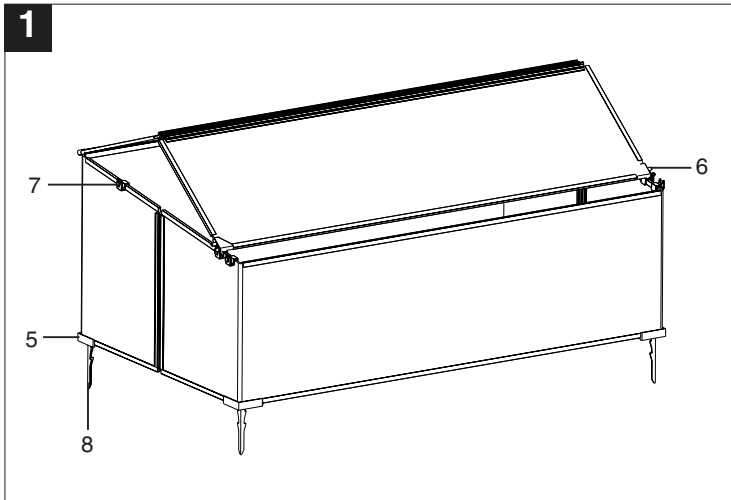
I.-Nr.: 01014

**FBK 62A**

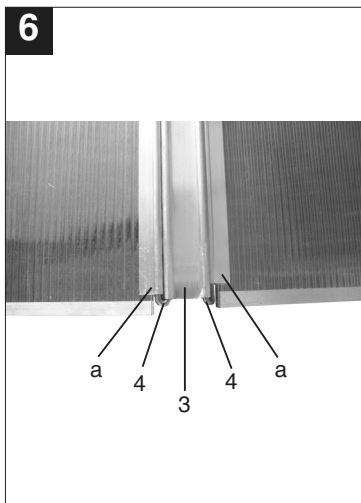
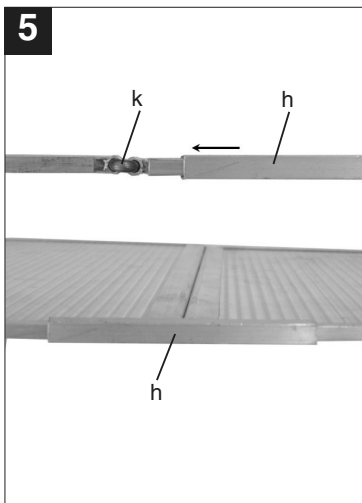
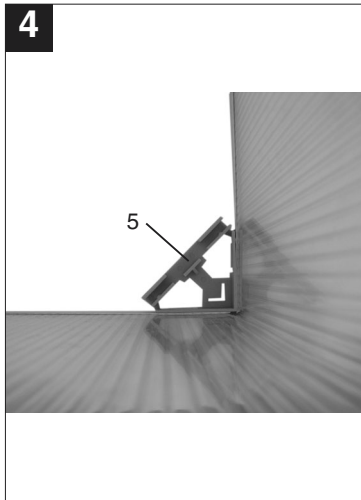
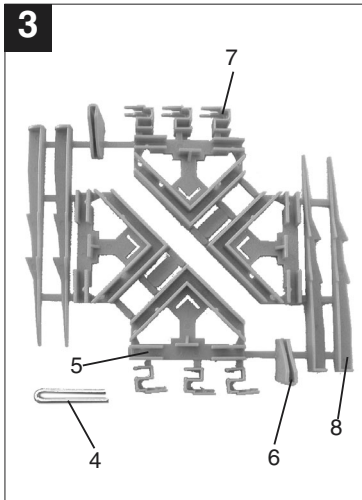
Art.-Nr.: 36.806.60

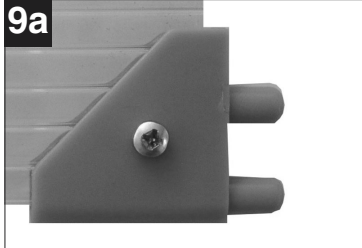
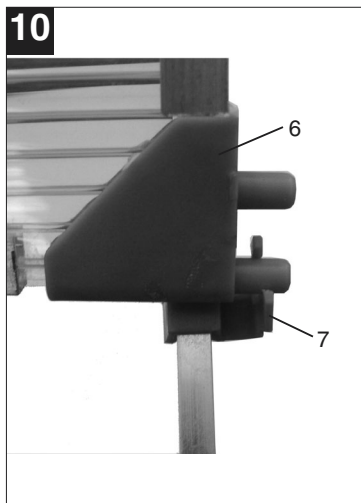
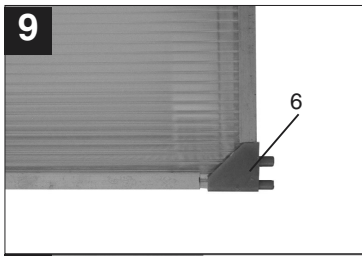
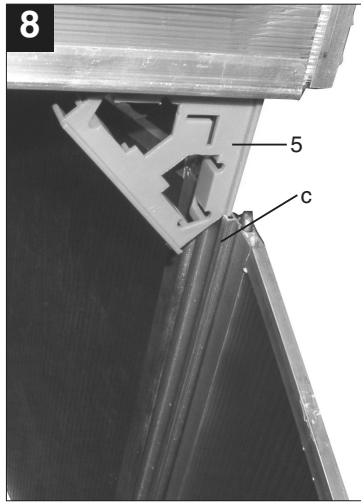
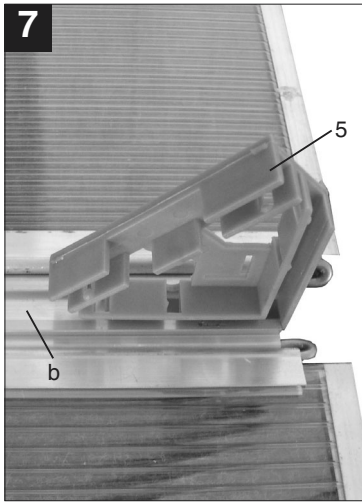
I.-Nr.: 01014

**FBK 120A**



2





## 1. Lieferumfang

### a) FBK 62 A (Abb. 1)

- 1 St. Klappfrühbeet montiert
- 1 St. Kunststoffmontageset  
ET-Nr.: 36.804.10.01.021  
(4 Montageecken, 4 Erdanker, 6 Klipse, 2  
Deckel-Eckstücke)

### b) FBK 120 A (Abb. 2)

- 1 St. Seitenwand (Abb. 2 / Pos. 1)  
ET-Nr.: 36.806.60.01.001
- 2 St. Deckel (Abb. 2 / Pos. 2)  
ET-Nr.: 36.806.60.01.002
- 1 St. Giebelscharnierprofil (Abb. 2 / Pos. 3)  
ET-Nr.: 36.806.60.01.003
- 4 St. Scharnierklammern (Abb. 3 / Pos. 4)  
ET-Nr.: 36.806.60.01.004
- 2 St. Kunststoffmontageset (Abb. 3)  
ET-Nr.: 36.804.10.01.021  
(je 4 Montageecken, 4 Erdanker, 6 Klipse, 2  
Deckel-Eckstücke)

(Abb. 7) **Nur FBK 120 A:** Auf beiden Seiten des Deckels eine Montageecke (5) in die Nut (b) des Aluminiumprofils schieben. Deckel zusammenklappen

(Abb. 8) **Nur FBK 120 A:** Montageecke (5) in die Nut (c) des mittleren Aluminiumprofils auf beiden Seiten der Seitenwand schieben.

(Abb. 9) Deckelecken (6) auf die beiden Ecken des Deckels schieben.

(Abb. 9a) Deckelecken an der Unterseite des Deckels mit Schraube 2,9x6,5 fixieren.

(Abb. 10) Klipse (7) auf die Seitenteile drücken. Es können auf jeder Frühbeetseite drei Öffnungen eingestellt werden. Vorzugsweise vollständig geöffnet, vollständig geschlossen und eine individuell einstellbare Öffnung.  
Die Deckelecken (6) werden dabei in die Klipse (7) gedrückt.

## 2. Platzauswahl im Garten

Wählen Sie für Ihr Frühbeet einen Platz mit gut gelockertem Erdreich im Garten aus. Das Frühbeet ist auf ein ebenes Fundament zu schrauben bzw. der Boden muss im Bereich der Seitenwand eben sein, damit es mit den Erdhaken (Abb. 3 Pos. 8) im Boden fixiert werden kann. Nach der Fixierung ist das Frühbeet ca. 5 cm hoch mit Erdreich aufzufüllen. Vor dem ersten Schneefall ist das Frühbeet abzubauen und bis zum nächsten Frühjahr frostsicher zu lagern.

## 3. Montage

Für die Montage benötigen Sie einen leichten Hammer sowie eine Zange. Schutzhandschuhe tragen!

(Abb. 4) Seitenwand auf falten, die 4 unteren Ecken der Seitenwand in die Montageecken (5) drücken.

(Abb. 5) **Nur FBK 62 A:** Das Aluminiumprofil (h) auf beiden Seiten über das Scharnier (k) der Seitenwand schieben. Das Scharnier ist damit an der oberen Kante fixiert.

(Abb. 6) **Nur FBK 120 A:** Aluminiumprofil (a) der Deckelhälfte auf beiden Seiten mittels einer Scharnierklammer (4) mit dem Giebelscharnierprofil (3) verbinden. Bei zweiter Deckelhälfte wiederholen.

**GB****1. Items supplied****a) FBK 62 A (Fig. 1)**

- 1 Hinged cold frame - assembled
- 1 Plastic assembly set  
Replacement part no.: 36.804.10.01.021  
(4 assembly corners, 4 earth anchors, 6 clips, 2 hood corner pieces)

**a) FBK 120 A (Fig. 2)**

- 1 Side panel (Fig. 2 / Pos. 1)  
Replacement part no.: 36.806.60.01.001
- 2 Hoods (Fig. 2 / Pos. 2)  
Replacement part no.: 36.806.60.01.002
- 1 Central hinge profile (Fig. 2 / Pos. 3)  
Replacement part no.: 36.806.60.01.003
- 4 Hinge clamps (Fig. 3 / Pos. 4)  
Replacement part no.: 36.806.60.01.004
- 2 Plastic assembly sets (Fig. 3)  
Replacement part no.: 36.804.10.01.021  
(each with 4 assembly corners, 4 earth anchors, 6 clips, 2 hood corner pieces)

**2. Choosing a place in the garden**

Choose a place in the garden for your cold frame. The cold frame must be screwed to a level foundation, or the ground must be level around the area of the side panel, so that it can be fixed to the ground with the earthing clamps (Fig. 3 Pos. 8).

**3. Assembly**

For the purposes of assembly, you will need a light hammer and some pincers.

(Fig. 4) Unfold the side panel, press the 4 lower corners of the side panel into the assembly corners (5).

(Fig. 5) **Only applies to FBK 62 A:** On both sides, slide the aluminum profile (h) over the hinge (k) of the side panel. In doing so, the hinge is fixed to the upper edge.

(Fig. 6) **Only applies to FBK 120 A:** On both sides, connect the aluminum profile (a) of one half of the cover to the central hinge profile (3) using a hinge clamp (4). Repeat for the second half of the cover.

(Fig. 7) **Only applies to FBK 120 A:** On both sides of the cover, push an assembly corner (5) into the groove (b) on the aluminum profile. Fold down the

cover.

(Fig. 8) **Only applies to FBK 120 A:** On both sides of the side panel, push the assembly corner (5) into the groove (c) on the central aluminum profile.

(Fig. 9) Slide the cover corners (6) onto both corners of the cover.

(Fig. 9a) Fix the cover corners to the underside of the cover with a 2.9x6.5 screw.

(Fig. 10) Push the clips (7) on the side halves. Three openings can be inserted in each side of the cold frame. Preferably, one completely opened, one completely closed and one individually adjustable opening.

At the same time, the cover corners (6) are pushed into the clips (7).

## 1. Pièces livrées

### a) FBK 62 A (fig. 1)

- 1 couche pour cultures hâtées montée
- 1 kit de montage en matière plastique  
pièce de rechange n° : 36.804.10.01.021  
(4 coins de montage, 4 tirants d'ancrage, 6 clips,  
2 montants d'angle de couvercle)

### b) FBK 120 A (fig. 2)

- 1 Paroi latérale (fig. 2 / pos. 1)  
Pièce de rechange n° : 36.806.60.01.001
- 2 Couvercles (fig. 2 / pos. 2)  
Pièce de rechange n° : 36.806.60.01.002
- 1 Profil de charnière centrale (fig. 2 / pos. 3)  
Pièce de rechange n° : 36.806.60.01.003
- 4 Pincettes de charnière (fig. 3 / pos. 4)  
Pièce de rechange n° : 36.806.60.01.004
- 2 Kits de montage en matière plastique (fig. 3)  
Pièce de rechange n° : 36.806.10.01.021  
(Comportant chacun 4 coins de montage, 4  
tirants d'ancrage, 6 clips, 2 montants d'angle de  
couvercle.)

de montage (5) dans la rainure (b) du profilé d'aluminium des deux côtés du couvercle. Replier le couvercle.

(fig. 8) **Uniquement FBK 120 A** : Poussez le coin de montage (5) dans la rainure (c) du profil central en d'aluminium sur les deux côtés de la paroi latérale.

(fig. 9) Poussez les coins de couvercle (6) sur les deux coins du couvercle.

(fig. 9a) Fixez les coins de couvercle à la face inférieure du couvercle à l'aide de vis 2,9x6,5.

(fig. 10) Pressez les clips (7) sur les pièces latérales. On peut régler trois ouvertures sur chaque serre. De préférence complètement ouverte, complètement fermée et une ouverture réglable individuellement. Les coins de couvercle (6) s'enfoncent alors dans les clips (7).

## 2. Choix de l'endroit du jardin

Sélectionnez un emplacement pour votre serre dans le jardin. La serre doit être vissée à une fondation plane et le sol doit être plan dans la zone de la paroi latérale pour pouvoir la fixer au sol avec les ancrages (Fig. 3 Pos. 8).

## 3. Montage

Vous avez besoin d'un léger marteau et d'une pince pour le montage.

(fig. 4) Dépliez la paroi latérale, enfoncez les 4 coins inférieurs de la paroi latérale dans les coins de montage (5).

(fig. 5) **Uniquement FBK 62 A** : Poussez le profilé d'aluminium (h) des deux côtés sur la charnière (k) de la paroi latérale. La charnière est alors fixée à l'arrête supérieure.

(fig. 6) **Uniquement FBK 120 A** : Raccordez le profilé d'aluminium (a) du demi-couvercle au profilé de la charnière centrale (3) des deux côtés à l'aide d'une pince à charnière (4). Recommencer pour la deuxième moitié du couvercle.

(fig. 7) **Uniquement FBK 120 A** : Poussez un coin

## I

**1. Elementi forniti****a) FBK 62 A (Fig. 1)**

- N. 1 Semenzaio ribaltabile montato  
 N. 1 Kit di montaggio in plastica  
 N.-Ric. 36.804.10.01.021  
 (4 angoli di montaggio, 4 picchetti, 6 clip, 2 pezzi angolari per coperchio)

**a) FBK 120 A (Fig. 2)**

- N. 1 Parete laterale (Fig. 2/ Pos. 1 )  
 N.-Ric. 36.806.60.01.001  
 N. 2 Coperchio (Fig. 2/ Pos. 2 )  
 N.-Ric. 36.806.60.01.002  
 N. 1 Profilato cerniera centrale (Fig. 2/ Pos. 3 )  
 N.-Ric. 36.806.60.01.003  
 N. 4 Graffe della cerniera (Fig. 3/ Pos. 4 )  
 N.-Ric. 36.806.60.01.004  
 N. 2 Kit di montaggio in plastica (Fig. 3).  
 N.-Ric. 36.804.10.01.021  
 (4 angoli di montaggio, 4 picchetti, 6 clip, 2 pezzi angolari per coperchio)

scanalatura (b) del profilato di alluminio. Ribaltate il coperchio.

(Fig. 8) **Solo FBK 120 A:** Spingete l'angolo di montaggio (5) nella scanalatura (c) del profilo di alluminio centrale sui due lati della parete laterale.

(Fig. 9) Spingete gli angoli del coperchio (6) sui due angoli del coperchio.

(Fig. 9a) Fissate gli angoli del coperchio sul lato inferiore del coperchio con vite 2,9x6,5

(Fig. 10) Premere le clip (7) sulle parti laterali. Su ogni lato del semenzaio possono venire inserite tre aperture. Di preferenza aperto completamente, chiuso completamente e un'apertura da impostare individualmente.

Per fare ciò gli angoli del coperchio (6) vengono premuti nelle clip (7).

**2. Scelta dell'ubicazione in giardino**

Scegliete il posto per il vostro semenzaio in giardino. Il semenzaio deve essere avvitato su fondazioni piane oppure il suolo deve essere piano nella zona della parete laterale affinché possa venire fissato con i picchetti (Fig. 3 pos. 8) nel terreno.

**3. Montaggio**

Per il montaggio avete bisogno di un martello leggero e di una pinza.

(Fig. 4) Spiegate la parete laterale, premete i 4 angoli inferiori della parete laterale negli angoli di montaggio (5).

(Fig. 5) **Solo FBK 62 A:** Spingete sui due lati il profilato di alluminio (h) sulla cerniera (k) della parete laterale. Così la cerniera è fissata sul bordo superiore.

(Fig. 6) **Solo FBK 120 A:** Collegate il profilato di alluminio (a) della metà coperchio sui due lati mediante una graffa per cerniera (4) con il profilato della cerniera centrale (3). Ripetete la procedura con la seconda metà del coperchio.

(Fig. 7) **Solo FBK 120 A:** Spingete sui due lati del coperchio un angolo di montaggio (5) nella



**1. Rozsah dodávky****a) FBK 62 A (obr. 1)**

1 ks vyklápečí pařeniště  
 1 ks plastová montážní sada  
 ET č.: 36.804.10.01.021  
 (4 montážní rohy, 4 zemní kotvy, 6 úchytek, 2 rohy víka)

**b) FBK 120 A (obr. 2)**

1 ks boční stěna (obr. 2 / pol. 1)  
 ET č.: 36.806.60.01.001  
 2 ks víko (obr. 2 / pol. 2)  
 ET č.: 36.806.60.01.002  
 1 ks střední kloubový profil (obr. 2 / pol. 3)  
 ET č.: 36.806.60.01.003  
 4 ks kloubová spona (obr. 3 / pol. 4)  
 ET č.: 36.806.60.01.004  
 2 ks plastová montážní sada (obr. 3)  
 ET č.: 36.804.10.01.021  
 (v každé sadě 4 montážní rohy, 4 zemní kotvy, 6 úchytek, 2 rohy víka)

zasunout do drážky (c) středního hliníkového profilu na obou stranách boční stěny.

(obr. 9) Rohy víka (6) nasunout na oba rohy víka.

(obr. 9a) Rohy víka fixovat na spodní straně víka šroubem 2,9x6,5.

(obr. 10) Úchytky (7) přitlačit na boční díly. Na každé straně pařeniště mohou být nastaveny tři otvory: zcela otevřeno, zcela zavřeno a individuálně nastavitelný otvor.  
 Rohy víka (6) se přitom vtlačí do úchytek (7).

**2. Volba místa v zahradě**

Pro pařeniště zvolte v zahradě vhodné místo. Pařeniště přišroubovat na rovný základ, resp. půda v oblasti boční stěny musí být rovná, aby se pařeniště mohlo pomocí zemních kotev (obr. 3 pol. 8) fixovat v půdě.

**3. Montáž**

K montáži potřebujete lehké kladivo a kleště.

(obr. 4) Boční stěnu rozložit, 4 spodní rohy boční stěny vtlačit do montážních rohů (5).

(obr. 5) **Pouze FBK 62 A:** Hliníkový profil (h) nasunout na obou stranách přes kloubový závěs (k) boční stěny. Kloubový závěs je takto fixován na horní hraně.

(obr. 6) **Pouze FBK 120 A:** Hliníkový profil (a) poloviny víka spojit na obou stranách pomocí kloubové spony (4) se středním kloubovým profilem (3). Postup opakovat také u druhé poloviny víka.

(obr. 7) **Pouze FBK 120 A:** Na obou stranách víka nasunout do drážky (b) hliníkového profilu jeden montážní roh (5). Víko sklapnout.

(obr. 8) **Pouze FBK 120 A:** Montážní roh (5)

**HR****1. Opseg isporuke****a) FBK 62 A (sl. 1)**

1 kom Montirano preklopivo kljajalište  
 1 kom Plastični komplet za motnažu  
 ET-br.: 36.804.10.01.021  
 (4 montažna kutnika, 4 sidra za tlo, 6 opružnih stezaljki, 2 kutna poklopca)

**b) FBK 120 A (sl. 2)**

1 kom Bočna stjenka (sl. 2 / poz. 1)  
 ET br.: 36.806.60.01.001  
 2 kom poklopac (sl. 2 / poz. 2)  
 ET br.: 36.806.60.01.002  
 1 kom profil srednjeg šarnira (sl. 2 / poz. 3)  
 ET br.: 36.806.60.01.003  
 4 kom Kopče šarnira (sl. 3 / poz. 4)  
 ET br.: 36.806.60.01.004  
 2 kom Plastični komplet za motnažu (sl. 3)  
 ET br.: 36.804.10.01.021  
 (4 montažna kutnika, 4 sidra za tlo, 6 opružnih stezaljka, 2 kutnika poklopca)

(sl. 9) Kuteve poklopca (6) gurnite na oba kutnika.

(sl. 9a) Kuteve poklopca fiksirajte vijcima 2,9x6,5 na donjoj strani.

(sl. 10) Opružne stezaljke (7) pritisnite na bočne dijelove. Na svakom kljajalištu mogu se podesiti tri otvora. Po mogućnosti jedan potpuno otvoren, potpuno zatvoren i jedan individualno podesiv otvor. Pritom kuteve poklopca (6) pritisnite u opružne stezaljke (7).

**2. Odabir mjesta u vrtu**

Za Vaše kljajalište odaberite mjesto u vrtu. Kljajalište treba pričvrstiti vijcima na ravnu podlogu odnosno tlo mora biti ravno u području bočne stjenke kako bi se kuke (sl. 3 poz. 8) mogle fiksirati u zemlju.

**3. Montaža**

Za montažu je potreban lagani čekić i klješta.

(sl. 4) Naborajte bočnu stjenku, a 4 donja kutnika bočne stjenke pritisnite u montažne kutnike (5).

(sl. 5) **Samo FBK 62 A:** Aluminijski profil (h) gurnite na objema stranama preko šarnira (k) bočne stjenke. Na taj način šarnir je fiksiran na gornjem rubu.(sl. 6) **Samo FBK 120 A:** Aluminijski profil (a) polovice poklopca spojite na objema stranama pomoću kopče (4) sa profilom srednjeg šarnira (3). Postupak ponovite kod druge polovice poklopca.(sl. 7) **Samo FBK 120 A:** Na obje strane poklopca montažni kutnik (5) gurnite u utor (b) aluminijskog profila. Spojite poklopac.(sl. 8) **Samo FBK 120 A:** Montažni kutnik (5) gurnite u utor (c) srednjeg aluminijskog profila na objema stranama bočne stjenke.

# GARANTIEURKUNDE

Auf das in der Anleitung bezeichnete Gerät geben wir 2 Jahre Garantie, für den Fall, dass unser Produkt mangelhaft sein sollte. Die 2-Jahres-Frist beginnt mit dem Gefahrenübergang oder der Übernahme des Gerätes durch den Kunden. Voraussetzung für die Geltendmachung der Garantie ist eine ordnungsgemäße Wartung entsprechend der Bedienungsanleitung sowie die bestimmungsgemäße Benutzung unseres Gerätes.

**Selbstverständlich bleiben Ihnen die gesetzlichen Gewährleistungsrechte innerhalb dieser 2 Jahre erhalten.** Die Garantie gilt für den Bereich der Bundesrepublik Deutschland oder der jeweiligen Länder des regionalen Hauptvertriebspartners als Ergänzung der lokal gültigen gesetzlichen Vorschriften. Bitte beachten Sie Ihren Ansprechpartner des regional zuständigen Kundendienstes oder die unten aufgeführte Serviceadresse.

ISC GmbH · International Service Center  
Eschenstraße 6 · D-94405 Landau/Isar (Germany)  
Info-Tel. 0180-5 120 509 • Telefax 0180-5 835 830  
Service- und Infoserver: <http://www.isc-gmbh.info>

## WARRANTY CERTIFICATE

The product described in these instructions comes with a 2 year warranty covering defects. This 2-year warranty period begins with the passing of risk or when the customer receives the product.

For warranty claims to be accepted, the product has to receive the correct maintenance and be put to the proper use as described in the operating instructions.

Your statutory rights of warranty are naturally unaffected during these 2 years.

This warranty applies in Germany, or in the respective country of the manufacturer's main regional sales partner, as a supplement to local regulations. Please note the details for contacting the customer service center responsible for your region or the service address listed below.

## CERTIFICATO DI GARANZIA

Per l'apparecchio indicato nelle istruzioni concediamo una garanzia di 2 anni, nel caso il nostro prodotto dovesse risultare difettoso. Questo periodo di 2 anni inizia con il trapasso del rischio o la presa in consegna dell'apparecchio da parte del cliente. Le condizioni per la validità della garanzia sono una corretta manutenzione secondo le istruzioni per l'uso così come un utilizzo appropriato del nostro apparecchio.

Naturalmente in questo periodo di 2 anni continuiamo ad assumerci gli obblighi di responsabilità previsti dalla legge.

La garanzia vale per il territorio della Repubblica Federale Tedesca o dei rispettivi paesi del principale partner di distribuzione di zona a completamento delle norme di legge in vigore sul posto. Rivolgersi all'addetto del servizio assistenza clienti incaricato della rispettiva zona o all'indirizzo di assistenza clienti riportato in basso.

## GARANCIJSKI LIST

Za uređjaj opisan u uputama dajemo 2 godinje jamstva u slučaju eventualnog nedostatka na našem proizvodu. Rok od 2 godinje započinje s prijelazom rizika ili s preuzimanjem uređjaja od strane kupca.

Pretpostavka za ostvarivanje prava jamstva je pravilno održavanje u skladu s uputama za uporabu, kao i svrshodno korištenje našeg uređjaja.

**Razumljivo je da zadržavate zakonsko pravo jamstva unutar te 2 godine.**

Jamstvo važi za područje Savezne Republike Njemačke ili dotičnih zemalja regionalnog glavnog trgovačkog partnera kao dopuna lokalno važećih zakonskih propisa. Molimo Vas da obratite pažnju na Vašu kontakt osobu nadležne servisne službe u regiji ili na dole navedenu adresu servisa.

- ⑩ Technische Änderungen vorbehalten
- ⑩ Technical changes subject to change
- ⑩ Sous réserve de modifications
- ⑩ Con riserva di apportare modifiche tecniche
- ⑩ Technické změny vyhrazeny
- ⑩ Zadržavamo pravo na tehnične izmjene.

## GARANTIE

Nous fournissons une garantie de 2 ans pour l'appareil décrit dans le mode d'emploi, en cas de vice de notre produit. Le délai de 2 ans commence avec la transmission du risque ou la prise en charge de l'appareil par le client.

La condition de base pour le faire valoir de la garantie est un entretien en bonne et due forme, conformément au mode d'emploi, tout comme une utilisation de notre appareil selon l'application prévue.

Vous conservez bien entendu les droits de garantie légaux pendant ces 2 ans.

La garantie est valable pour l'ensemble de la République Fédérale d'Allemagne ou des pays respectifs du partenaire commercial principal en complément des prescriptions légales locales. Veuillez noter l'interlocuteur du service après-vente compétent pour votre région ou l'adresse mentionnée ci-dessous.

## ZÁRUČNÍ LIST

Na přístroj označený v návodu poskytujeme záruku 2 let, pro ten případ, že by byl náš výrobek vadný. Tato 2letá lhůta začíná přechodem rizika nebo převzetím přístroje zákazníkem.

Předpokladem pro uplatňování záruky je řádná údržba přístroje podle návodu k obsluze a používání našeho přístroje k určenému účelu.

**Samořejmě Vám během těchto 2 let zůstanou zachována zákonná záruční práva.**

Záruka platí na území Spolkové republiky Německo nebo příslušné země regionálního hlavního distribučního partnera jako doplněk lokálně platných zákonných předpisů. V případě potřeby se prosím obraťte na Vaše kontaktního partnera regionálního příslušného zákaznického servisu nebo na dole uvedenou servisní adresu.

⑩ Der Nachdruck oder sonstige Vervielfältigung von Dokumentation und Begleitpapieren der Produkte, auch auszugsweise ist nur mit ausdrücklicher Zustimmung der ISC GmbH zulässig.

⑩ The reprinting or reproduction by any other means, in whole or in part, of documentation and papers accompanying products is permitted only with the express consent of ISC GmbH.

⑩ La réimpression ou une autre reproduction de la documentation et des documents d'accompagnement des produits, même incomplets, n'est autorisée qu'avec l'agrément exprès de l'entreprise ISC GmbH.

⑩ La ristampa o l'ulteriore riproduzione, anche parziale, della documentazione o dei documenti d'accompagnamento dei prodotti è consentita solo con l'espressa autorizzazione da parte della ISC GmbH.

⑩ Dostik, nebo jiné rozmnožování dokumentace a přílohových dokumentů výrobků, také pouze výřezky, je přípustné výhradně se souhlasem firmy ISC GmbH.

⑩ Naknadno tiskanje ili slična umnožavanje dokumentacije i pratećih papira svih proizvoda, čak i djelimično kopiranje, moguće je samo uz izričito dopuštenje firme ISC GmbH.

- D** ISC GmbH  
Eschenstraße 6  
**D-94405 Landau/Isar**  
Tel. (0180) 5 120 509 (12 Ct/min), Fax (0180) 5 835 830 (12 Ct/min)
- A** Hans Einhell Österreich Gesellschaft m.b.H.  
Mühlgasse 1  
**A-2353 Guntramsdorf**  
Tel. (02236) 53516, Fax (02236) 52369
- CH** Fubag International  
St. Gallerstraße 182  
**CH-8404 Winterthur**  
Tel. (052) 2358787, Fax (052) 2358700
- GB** Einhell UK Ltd.  
Unit 5 Moppeth Wharf  
Twelve Quays  
Birkenhead, Wirral  
**CH 41 ING**  
Tel. 0151 6491500, Fax 0151 6491501
- F** Pour toutes informations ou service après vente, merci de prendre contact avec votre revendeur.
- NL** Einhell Benelux  
**B** Veldsteen 44  
**NL-4815 PK Breda**  
Tel. 076 5986470, Fax 076 5986478
- E** Comercial Einhell, S.A.  
Travesia Villa Estr. 9 B  
Poligono Industrial El Nogal  
**E-28119 Algete-Madrid**
- P** Einhell Portugal Lda.  
Apartado 2100, 225 Apartado 2100  
Rua da Aldia,  
**P-4410-459 Arcozelo (VNG)**  
Tel. 122 0917500 Fax 122 0917529
- I** Einhell Italia s.r.l.  
Via Marconi, 16  
**I-22070 Beregazzo (Co)**  
Tel. 031 992000, Fax 031 992084
- DK** Einhell Skandinavien  
Bergsøesvej 36  
**DK-8600 Silkeborg**  
Tel. 087 201200, Fax 087 201203
- S** Hasse Haraldson  
Barfastgatan 3  
**S-41463 Goteborg**  
Tel. 031 123160, Fax 031 123165
- N** Einhell Norge A/S  
Sophus Buggesvej 48  
Postboks 2005  
**N-3255 Larvik**  
Tel. 033 179840, Fax 033 179841
- FIN** Sähköalo Harju OY  
Korjaamonkatu 2  
FIN-33840 Tampere  
Tel. 03 2345000, Fax 03 2345040
- PL** Einhell Polska sp. Z.o.o.  
Ul. Miedzyleska 2-6  
**PL-50-514 Wrocław**  
Tel. 071 3346508, Fax 071 3346503
- H** Einhell Hungaria Service  
Pannoniastr. 32  
**H-1136 Budapest**  
Tel. 01 2370494, Fax 01 2370495
- TR** Semak  
makina ticaret ve sanayi ltd. sti.  
Altay Cesme mah. Yasemin Sok. No: 19  
**TR 34843 Maltepe - Istanbul**  
Tel. 0216 4594865, Fax 0216 4429325
- SK** Agi s.r.o.  
Stefanikova 10  
**SK-91101 Trencin**  
Tel. 32 7445270, Fax 32 7445270
- TU** Turkestan  
Investitions- Baugesellschaft  
Christofor Stefanidi  
Belinskij-102  
**KZ-486008 st. Chimkent**  
Tel./Fax 03252 242414
- RO** Einhell Distribution SRL  
Drumul Odaii 26 A  
Otopeni, Ilfov  
**RO-075100 Bucuresti**  
Tel. 021 2664302, Fax 021 2664313
- CZ** Poker Plus S.R.O.  
Areal vu Bechovice  
Budava 10 B  
**CZ-19011 Prahe - Bechovice 911**  
Tel. 02579 10204, Fax 02579 10204
- BG** Slav GmbH  
Mihail Koloni str. 18 W  
**BG-9000 Varna**  
Tel. 052 601653
- HR** Einhell Croatia d.o.o.  
Velika Ves 2  
**HR-49224 Lepajci**  
Tel. 049 342 444, Fax 049 342 392
- SI** GMA-Elektromechanika d.o.o.  
Cesta Andreja Bitenca 115  
**SLO 1000 Ljubljana**  
Tel. 01/5838304, Fax 01/5183803
- GR** An. Mavrofidopoulos S.A.  
Technical & Commercial Company  
12, Papastratou & Asklipiou Str.  
**GR 18545 Piräus**  
Tel. 0210 4136155, Fax 0210 4137692
- RU** Bermas, Moscow  
Altufeyevskoe shosse, 2A  
**RUS-127273 Moscow**  
Tel. 095 5401750 (central office)  
Tel. 095 9033761 (Repair center Moscow)  
Tel. 812 2240544 (Repair center St. Petersburg)
- LT** Dirbita  
Metalo str. 23  
**LT-02190 Vilnius**  
Tel. 05 2395769, Fax 05 2395770
- AS** Baltoil  
Roiu alev  
Haaslava vald  
**EE-62102 Tartu**  
Tel. 07 301 700, Fax 07 301 701
- AE** Halal Trading Co. LLC  
POB 9282, Nakheel Rd. Deira, Shop No. 15  
**UAE-Dubai**  
Tel. 04 2279554, Fax 04 2217686
- IR** Alborz Abzar Co. Ltd.  
No. 111, Bastan Passage, Imam Khomeini Ave.  
**IR-11146 Teheran**  
Tel. 021 6716072, Fax 021 6727177
- BY** Einhell BiH d.o.o.  
Poslovnii Centar 96  
**BA-72250 Vitez**  
Tel. 030 717250, Fax 030 717255
- ZA** Eurasia Industrial and Automotive Supply  
3 Bessemer Str.  
Duncanville  
**ZA-Vereeniging 1939**  
Tel. 016 455 571 2, Fax 016 455 571 6
- BY** Svyaz Prominvest Ltd.  
#207-11, Skannyi av.  
**BY-220023 Minsk**  
Tel. 017 2642777, Fax 017 2642591