

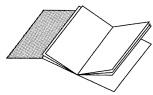
- Ⓓ **Bedienungsanleitung  
Säulenbohrmaschine**
- Ⓐ **Gebruiksaanwijzing  
Kolomboormachine**
- Ⓔ **Manual de instrucciones  
Taladradora de columna**
- Ⓕ **Betjeningsvejledning  
Søjleboremaskine**



Art.-Nr.: 42.505.25

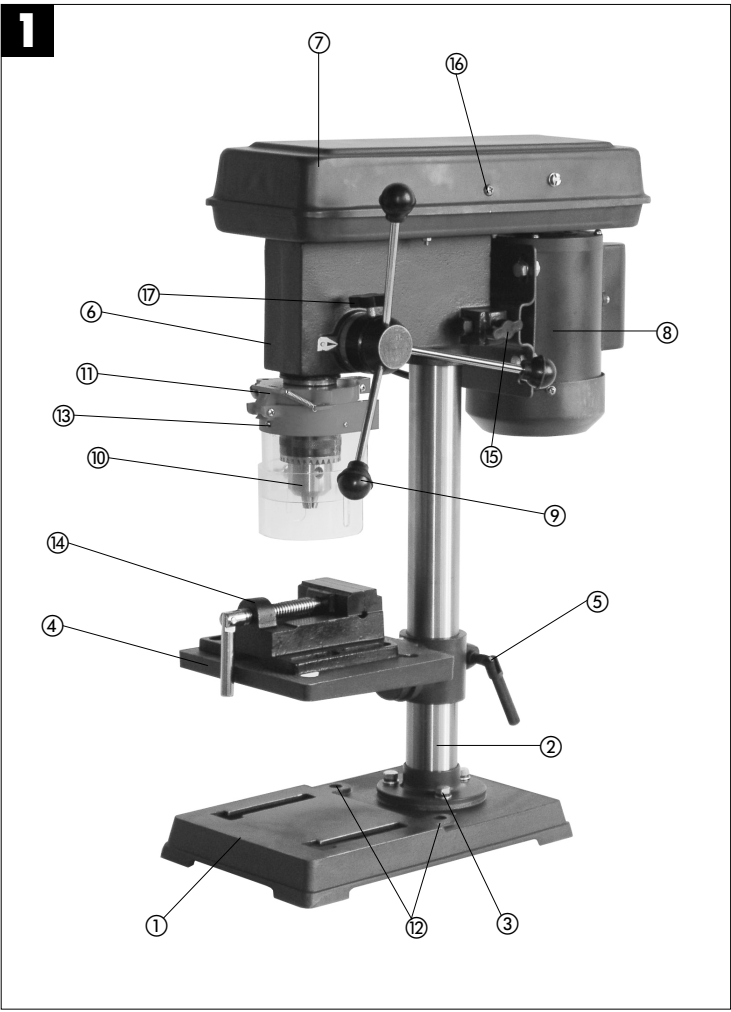
I.-Nr.: 01013

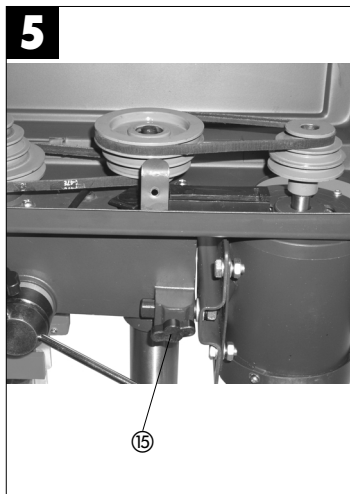
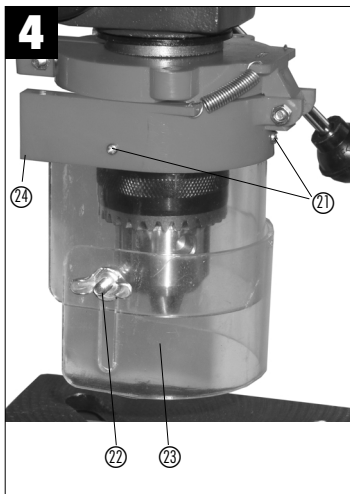
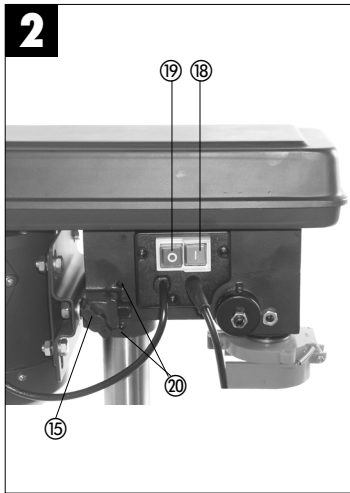
**TCSB 500**



- Ⓓ Bitte Seite 2-5 ausklappen
- Ⓝ Gelieve blz. 2-5 uit te vouwen
- Ⓔ Desdoblar pàgina 2-5
- Ⓢ Slà siderne 2-5 ud

**1**





# 6

**Spindel, Spil, Husillo, Spindel**

**Motor, Motor, Motor, Motor**



Pos. U/Min.  
Pos.t/min.  
Pos. r.p.m.  
Pos. o/min.

A-4 280  
C-4 620  
C-2 1550

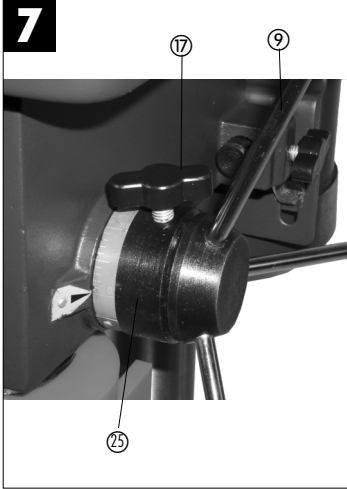
Pos. U/Min.  
Pos.t/min.  
Pos. r.p.m.  
Pos. o/min.

B-4 450  
A-2 720  
B-1 1700

Pos. U/Min.  
Pos.t/min.  
Pos. r.p.m.  
Pos. o/min.

A-3 540  
B-3 870  
C-1 2350

# 7



# 8



**D****1.0. Gerätebeschreibung (Abb. 1/2)**

1. Maschinenfuß
2. Säule
3. Befestigungsschrauben
4. Bohrtisch
5. Klemmschraube
6. Maschinenkopf
7. Keilriemenabdeckung
8. Motor
9. Griffe
10. Zahnkranzbohrfutter
11. Spindel
12. Befestigungsbohrungen
13. Klappbare Späneschutz
14. Schraubstock
15. Spannschraube
16. Schraube
17. Klemmschraube
18. Eintaster
19. Austaster
20. Madenschraube

**2.0. Lieferumfang**

- Säulenbohrmaschine
- Zahnkranzbohrfutter
- Bohrfutterschlüssel
- Klappbarer Späneschutz
- Schraubstock

**3.0. Bestimmungsgemäße Verwendung**

Diese Tischbohrmaschine ist zum Bohren von Metall, Kunststoff, Holz und ähnlichen Werkstoffen bestimmt.

Lebensmittel und gesundheitsgefährdende Materialien dürfen mit der Maschine nicht bearbeitet werden. Das Bohrfutter ist nur für die Verwendung von Bohrern und Werkzeugen mit einem Schaftdurchmesser von 1,5 bis 16 mm und zylindrischen Werkzeugschaft geeignet. Das Gerät ist zum Gebrauch durch Erwachsene bestimmt. Die Maschine ist für Kurzzeitbetrieb konzipiert (S2 30 min.). Für jede andere Verwendung als in dieser Bedienungsanleitung angegeben, übernehmen wir keine Haftung, ebenso erlischt damit jeder Garantieanspruch.

**4.0. Sicherheitshinweise**

Bei der Konstruktion der Säulenbohrmaschine wurde darauf geachtet, dass Gefährdungen durch die bestimmungsgemäße Anwendung weitgehend ausgeschlossen sind. Dennoch gibt es einige Sicherheitsmaßnahmen die zu beachten sind, damit

Restgefahren ausgeschlossen werden können.

**Richtige Netzspannung beachten!**

Achten Sie darauf, dass die Netzspannung mit den Angaben des Typenschildes übereinstimmt.

**Schutzkontaktsteckdose verwenden!**

Das Gerät darf nur an einer Steckdose mit ordnungsgemäß installiertem Schutzkontakt betrieben werden.

**Verlängerungskabel!**

Der Litzenquerschnitt eines Verlängerungskabels muss mindestens 1,5 mm<sup>2</sup> betragen. Rollen Sie eine Kabeltrommel vor Gebrauch immer ganz ab. Überprüfen Sie das Kabel auf Schäden.

**Schutz vor elektrischem Schlag!**

Schützen Sie das Gerät vor Feuchtigkeit. Das Gerät darf weder feucht sein, noch in feuchter Umgebung betrieben werden. Überprüfen Sie vor jeder Benutzung das Gerät und die Netzanschlussleitung mit Stecker auf Schäden. Vermeiden Sie Körperberührungen mit geerdeten Teilen, z.B. Rohren, Heizkörper etc...

**Schutz vor Brand oder Explosion!**

Im Inneren des Gerätes befinden sich funkenbildende Bauteile. Benutzen Sie das Gerät nicht in der Nähe von brennbaren Flüssigkeiten oder Gasen. Bei Nichtbeachtung besteht Brand- oder Explosionsgefahr.

**Gerät mit Sorgfalt behandeln!**

Benutzen Sie das Kabel nicht, um den Stecker aus der Steckdose zu ziehen. Schützen Sie das Kabel vor Hitze, Öl und scharfen Kanten. Halten Sie die Werkzeuge scharf und sauber, um besser und sicherer arbeiten zu können. Befolgen Sie die Wartungsvorschriften und die Hinweise über den Werkzeugwechsel.

**Geeignete Arbeitskleidung und Schutzausrüstung tragen!**

Nicht geeignet ist weite Kleidung, sie kann von beweglichen Teilen erfasst werden oder Sie können hängen bleiben. Tragen Sie bei langen Haaren ein Haarnetz. Tragen Sie bei Arbeiten mit Werkzeugmaschinen grundsätzlich keinen Schmuck. Tragen Sie unbedingt eine Schutzbrille. Bei Nichtbeachtung können Augenverletzungen entstehen.

**Arbeitsplatz in Ordnung halten!**

Unordnung in Ihrem Arbeitsbereich führt leicht zu Unfällen. Lassen Sie keine Werkzeuge, Gegenstände oder Kabel im unmittelbaren Arbeitsbereich liegen, Stolpergefahr! Sorgen Sie für ausreichende Beleuchtung.

**Auf andere Personen achten!**

Achten Sie bei der Benutzung des Gerätes auf andere Personen, vor allem Kinder, und halten Sie diese von Ihrem Arbeitsbereich fern. Lassen Sie niemanden das Gerät oder das Kabel berühren.

**Werkzeuge sicher aufbewahren!**

Unbenutzte Geräte an einem trockenen, verschlossenen Ort und außerhalb der Reichweite von Kindern aufbewahren.

**Gerät nicht überlasten!**

Arbeiten Sie nur im angegebenen Leistungsbereich. Verwenden Sie keine leistungsschwachen Maschinen für schwere Arbeiten. Benutzen Sie Werkzeuge nicht für Zwecke, für die sie nicht bestimmt sind.

**Sicherer Stand bei der Arbeit!**

Achten Sie bei Ihrer Arbeit auf einen sicheren Stand. Vermeiden Sie abnormale Körperhaltungen, halten Sie immer da Gleichgewicht.

**Netzstecker ziehen-**

bei Nichtgebrauch des Werkzeugs, vor der Wartung und beim Wechseln der Bohrer.

**Absicherung des Netzanschlusses**

Stellen sie sicher, daß der Netzanschluß mit mindestens 10 A abegesichert ist.

**Unbeabsichtigten Anlauf vermeiden!**

Vergewissern Sie sich, dass der Schalter beim Einstecken des Steckers in die Steckdose ausgeschaltet ist.

**Maximale Werkstückgröße**

Es dürfen nur Werkstücke (max. 20 x 20 cm) bearbeitet werden, die am Bohrtisch oder im Schraubstock sicher gespannt werden können.

**Beobachten Sie Ihre Arbeit!**

Beobachten Sie stets die Maschine und den Gegenstand, den Sie bearbeiten. Verwenden Sie Ihre Maschine niemals, wenn Sie unkonzentriert oder abgelenkt sind. Verwenden Sie Ihre Maschine

niemals unter alkohol- oder Tabletteneinfluss.

**Werkzeug auf Beschädigung überprüfen!**

Vor dem Gebrauch des Werkzeugs müssen Schutzvorrichtungen oder leicht beschädigte Teile sorgfältig auf Ihre einwandfreie Funktion untersucht werden. Kontrollieren Sie regelmäßig das Kabel des Werkzeugs. Sämtliche Teile müssen richtig montiert sein und alle Bedingungen erfüllen, um den einwandfreien Betrieb sicherzustellen. Beschädigte Schutzvorrichtungen und Teile müssen sachgemäß durch eine anerkannte Fachwerkstatt repariert oder ausgetauscht werden, soweit nichts anderes in der Bedienungsanleitung angegeben ist. Benutzen Sie keine Werkzeuge, bei denen sich der Schalter nicht ein und ausschalten lässt.

**Warnung!** Der Gebrauch anderer Einsatzwerkzeuge und anderen Zubehörs als in dieser Gebrauchanleitung angegeben, kann eine Verletzungsgefahr für Sie bedeuten.

**Lesen Sie nun die Bedienungsanleitung und befolgen Sie die darin enthaltenen Anweisungen.**

**5.0. Technische Daten**

Nenneingangsspannung	230V ~/ 50 Hz
Nennleistung	500 Watt
Betriebsart	S2 30 min.
Nennleerlaufdrehzahl	280 - 2.350 min-1
Geschwindigkeitsstufen	9
Bohrfutteraufnahme	B 16
Zahnkranzbohrfutter	Ø 1,5 - 16 mm
Max. Schaftdurchmesser	16 mm
Ausladung	115 mm
Bohrtiefe	50 mm
Säulendurchmesser	46 mm
Höhe	610 mm
max. Werkstückgröße	20 x 20 cm
Gewicht	ca. 23,5 kg

Technische und optische Veränderung können im Zuge der Weiterentwicklung ohne Ankündigung vorgenommen werden. Alle Maße, Hinweise und Angaben dieser Bedienungsanleitung sind deshalb ohne Gewähr.

**Geräusch/Vibration**

Schalldruckpegel LPA: 75,5 dB (A) im Leerlauf und 78,7 dB (A) im Betrieb.

**D**

Die Hand-Arm-Vibration ist typischerweise kleiner als 2,5 m/s<sup>2</sup>.

Geräusch und Vibration wurden entsprechend den Anforderungen der prEN 61029-1 ermittelt.

**6.0. Aufbau****6.1. Zusammenbau (Abb. 1-3)**

Die Maschine wird wie folgt montiert:

- Maschinenfuß (1) aufstellen
- Befestigungsflansch mit Säule (2) mit drei Schrauben (3) und Unterlegscheiben auf dem Maschinenfuß (1) befestigen.
- Bohrtisch (4) mit Bohrtischhalter auf die Säule (2) schieben (Abb. 3). Arretieren Sie den Bohrtisch mit der Klemmschraube (5) in der gewünschten Position.
- Bohrkopf (6) mit Keilriemenabdeckung (7) und Motor (8) auf die Bohrsäule aufsetzen und mit den Inbusschrauben (13) befestigen.
- Drei Griffe (9) am Vorschubhandkrenz anschrauben.

**Hinweis:** Zum Schutz vor Korrosion sind alle blanken Teile eingefettet. Vor dem Aufsetzen des Bohrfutters (10) auf die Spindel (11) müssen beide Teile mit einem umweltfreundlichen Lösungsmittel vollkommen fettfrei gemacht werden, damit eine optimale Kraftübertragung gewährleistet ist.

- Bohrfutter auf die Spindel aufsetzen.

**6.2. Aufstellen der Maschine (Abb. 1)**

Vor der Inbetriebnahme ist die Bohrmaschine fest und vollflächig auf der Arbeitsplatte einer standsichereren Werkbank zu montieren. Verwenden Sie dazu die beiden Befestigungsbohrungen (12) in der Bodenplatte. Achten Sie darauf, dass die Maschine für den Betrieb und für Einstell- und Wartungsarbeiten frei zugänglich ist.

**Hinweis:** Die Befestigungsschrauben dürfen nur so fest angezogen werden, dass sich die Grundplatte nicht verspannt oder verformt. Bei übermäßiger Beanspruchung besteht Gefahr des Bruches.

**6.3. Klappbarer Späneschutz (Abb. 4)**

Die drei Schrauben (21) heraus-schrauben. Transparenten Abdeckung (23) in den Schlitz des roten Aufnahme Rahmens (24) schieben und mit den Schrauben (21) wieder fixieren. Die Höhe der Abdeckung (23) ist stufenlos einstellbar und über die beiden Flügelschrauben (22) zu fixieren.

Zum Bohrerwechsel kann der Späneschutz (13) nach oben geklappt werden, vom einschalten der Maschine ist der Späneschutz (13) aber wieder in seine Ausgangsposition zu bringen.

8

**6.4. Vor Inbetriebnahme beachten**

Achten Sie darauf, dass die Spannung des Netzanschlusses mit dem Typenschild übereinstimmt. Schließen Sie die Maschine nur an eine Steckdose mit ordnungsgemäß installiertem Schutzkontakt an. Die Tischbohrmaschine ist mit einem Nullspannungsauslöser ausgestattet, der die Bediener vor ungewolltem Wiederanlauf nach einem Spannungsabfall schützt. In diesem Fall muß die Maschine erneut einschaltet werden.

**7.0. Betrieb**

**Tragen Sie beim arbeiten mit der Tischbohrmaschine geeignete, enganliegende Schutzkleidung.**



**Tragen Sie immer eine Schutzbrille!**



**Tragen Sie bei langen Haaren immer ein Haarnetz (oder ein Mütze)!**

**7.1. Allgemein (Abb. 2)**

Zum Einschalten betätigen Sie den grünen Einschalter „I“ (18), die Maschine läuft an. Zum Ausschalten drücken Sie die rote Taste „O“ (19), das Gerät schaltet ab. Achten Sie darauf, das Gerät nicht zu überlasten. Sinkt das Motorgeräusch während des Betriebes, wird der Motor zu stark belastet.

Belasten Sie das Gerät nicht so stark, dass der Motor zu Stillstand kommt.

Die Maschine ist für Kurzzeitbetrieb (S2 30 min.) konzipiert. Die Maschine darf maximal 30 Minuten unter Vollast betrieben werden, danach muss die Maschine solange ausgeschaltet werden, bis sich die Motorwicklung auf Zimmertemperatur abgekühlt hat. Dadurch wird ein Überhitzen des Motors vermieden.

**7.2. Werkzeug einsetzen (Abb. 1)**

Achten Sie unbedingt darauf, dass beim Werkzeugwechsel der Netzstecker gezogen ist. Im Zahnkranzbohrfutter (10) dürfen nur zylindrische Werkzeuge mit einem maximalen Schaftdurchmesser von Ø 3 - 16 mm gespannt werden. Nur einwandfreies und scharfes Werkzeug benutzen. Keine Werkzeuge benutzen, die am Schaft beschädigt sind oder sonst in irgendeiner Weise verformt oder beschädigt sind. Setzen Sie nur Zubehör und Zusatzgeräte, die in der Bedienungsanleitung angegeben oder vom Hersteller freigegeben sind, ein.



**7.3. Handhabung des Bohrfutters (Abb. 1)**

Ihre Tischbohrmaschine ist mit einem Zahnbohrfutter (10) ausgestattet. Um einen Bohrer einzusetzen, ist zuerst der Späneschutz (13) nach oben zu klappen, anschließend der Bohrer einzusetzen und das Bohrfutter mit dem mitgelieferten Futterschlüssel festzuziehen.

Futterschlüssel wieder abziehen. Achten Sie auf festen Sitz der eingespannten Werkzeuge.

**Achtung!** Futterschlüssel nicht stecken lassen. Verletzungsgefahr durch Wegschleudern des Futterschlüssels.

**7.4. Drehzahleinstellung (Abb. 1/5/6)**

Schalten Sie zuerst die Maschine aus und ziehen Sie den Netzstecker.

Die verschiedenen Spindeldrehzahlen können durch Umsetzen des Keilriemens eingestellt werden.

Gehen Sie wie folgt vor:

- Lösen der Schraube (16) um die Keilriemenabdeckung (7), öffnen zu können.
- Spannschrauben (15) lösen und den Motor (8) in Richtung Maschinenkopf schieben.
- Keilriemen auf die gewünschte Position umsetzen.
- Die entsprechenden Drehzahlen entnehmen Sie der Tabelle.
- Keilriemen spannen, indem Sie den Motor (8) entgegen des Maschinenkopfes (6) schieben. Spannschrauben (16) wieder festziehen. Die Spannung ist richtig eingestellt, wenn sich der Keilriemen in der Mitte ca. 1 cm durchdrücken lässt.
- Keilriemenabdeckung schließen und mit der Schraube (16) festschrauben. Die Keilriemenabdeckung (7) muß immer fest verschlossen sein, da die Maschine mit einem Sicherheitsschalter ausgestattet ist und somit nur bei geschlossener Keilriemenabdeckung (7) eingeschaltet werden kann.

**Achtung!** Niemals die Bohrmaschine mit geöffneter Keilriemenabdeckung laufen lassen. Vor dem Öffnen des Deckels immer den Netzstecker ziehen. Niemals in laufende Keilriemen greifen.

**7.5. Bohrtiefenanschlag (Abb. 7)**

Die Bohrspindel besitzt einen verdrehbaren Skalenring zum Einstellen der Bohrtiefe.

Einrichtarbeiten nur im Stillstand vornehmen.

- Bohrspindel (11) nach unten drücken bis die Bohrspitze auf dem Werkstück anliegt.
- Klemmschraube (17) lockern und Skalenring (25) nach vorne drehen bis zum Anschlag.
- Skalenring (25) um die gewünschte Bohrtiefe

zurückdrehen und mit der Klemmschraube (17) fixieren.

**7.6. Neigung des Bohrtisches einstellen (Abb. 8)**

- Schlossschraube (26) unter dem Bohrtisch (4) lockern.
- Bohrtisch (4) auf das gewünschte Winkelmaß einstellen (kann auf der Skala auf der Oberseite des Bohrtisches abgelesen werden).
- Schlossschraube (26) wieder fest anziehen um den Bohrtisch (4) in dieser Position zu fixieren.

**7.7. Höhe des Bohrtisches einstellen (Abb. 1)**

- Spannschraube (5) lockern
- Bohrtisch (4) durch drücken oder heben und gleichzeitiges leichtes drehen nach links und rechts auf die gewünschte Höhe einstellen.
- Spannschraube (5) wieder festziehen.

**7.8. Werkstück spannen (Abb. 1)**

Spannen Sie Werkstücke grundsätzlich mit Hilfe eines Maschinenschraubstocks (14) oder mit geeignetem Spannmittel fest ein.

**Werkstücke nie von Hand halten!**

Beim Bohren sollten das Werkstück auf dem Bohrtisch (4) beweglich sein, damit eine Selbstzentrierung stattfinden kann.

Werkstück unbedingt gegen Verdrehen sichern. Dies geschieht am besten durch Anlegen des Werkstückes bzw. des Maschinenschraubstocks an einen festen Anschlag.

**Achtung!** Blechteile müssen eingespannt werden, damit sie nicht hochgerissen werden können. Stellen Sie den Bohrtisch je nach Werkstück in Höhe und Neigung richtig ein. Es muss zwischen Werkstückoberkante und Bohrspitze genügend Abstand bleiben.

**7.9. Holzbearbeitung**

Bitte beachten Sie, dass beim Bearbeiten von Holz eine geeignete Staubabsaugung verwendet werden muss, da Holzstaub gesundheitsgefährdend sein kann. Tragen Sie bei stauberzeugenden Arbeiten unbedingt eine geeignete Staubschutzmaske.

**7.10. Arbeitsgeschwindigkeiten**

Achten Sie beim Bohren auf die richtige Drehzahl. Diese ist abhängig vom Bohrerdurchmesser und dem Werkstoff.

Die folgende Liste hilft ihnen bei der Wahl von Drehzahlen für die verschiedenen Materialien.

**Bei den angegebenen Drehzahlen handelt es sich lediglich um Richtwerte.**

**D**

Ø Bohrer	Grauguss	Stahl	Eisen	Aluminium	Bronze
3	2550	1600	2230	9500	8000
4	1900	1200	1680	7200	6000
5	1530	955	1340	5700	4800
6	1270	800	1100	4800	4000
7	1090	680	960	4100	3400
8	960	600	840	3600	3000
9	850	530	740	3200	2650
10	765	480	670	2860	2400
11	700	435	610	2600	2170
12	640	400	560	2400	2000
13	590	370	515	2200	1840
14	545	340	480	2000	1700
16	480	300	420	1800	1500
18	425	265	370	1600	1300
20	380	240	335	1400	1200
22	350	220	305	1300	1100
25	305	190	270	1150	950

**7.11. Senken und Zentrierbohren**

Mit dieser Tischbohrmaschine können Sie auch Senken oder Zentrierbohren. Beachten Sie hierbei, dass das Senken mit der niedrigsten Geschwindigkeit durchgeführt werden sollte, während zu Zentrierbohren eine hohe Geschwindigkeit erforderlich ist.

**8.0. Wartung und Pflege**

Die Tischbohrmaschine ist weitgehend wartungsfrei. Halten Sie das Gerät sauber.

Ziehen Sie vor allen Reinigungs- und Wartungsarbeiten den Netzstecker.

Verwenden Sie zum Reinigen keine scharfen Lösungsmittel. Achten Sie darauf, dass keine Flüssigkeiten in das Gerät gelangen. Fetten Sie blanke Teile nach Beendigung der Arbeiten wieder ein. Besonders die Bohrsäule, blanke Teile des Ständers und der Bohrtisch sollten regelmäßig gefettet werden. Benützen Sie zum fetten ein handelsübliches säurefreies Schmierfett.

**Achtung:** Öl- und fetthaltige Reinigungstücher sowie Fett- und Ölrückstände nicht in den Hausmüll geben. Entsorgen Sie diese umweltgerecht. Kontrollieren und reinigen Sie regelmäßig die Lüftungsöffnungen. Lagern Sie das Gerät in einem trockenen Raum. Sollte das Gerät beschädigt sein, versuche Sie nicht, es selbst zu reparieren. Überlassen Sie die Reparatur einer Elektrofachkraft.

**9.0. Ersatzteilbestellung**

Ersatzteile können bei der Fa. ISC GmbH bestellt werden (Adresse siehe Garantiekunde), hierbei sollten folgende Angaben gemacht werden:

- Typ des Gerätes
- Artikelnummer des Gerätes
- Ident- Nummer des Gerätes
- Ersatzteil- Nummer des erforderlichen Ersatzteils

## 1.0. Beschrijving van het toestel (fig. 1/2)

1. Machinevoet
2. Kolom
3. Bevestigingsbouten
4. Boortafel
5. Klamschroef
6. Machinekop
7. V-snaarafdekking
8. Motor
9. Handgrepen
10. Tandkransboorhouder
11. Spil
12. Bevestigingsboorgaten
13. Klapbaar spaanscherf
14. Bankschroef
15. Spanschroef
16. Schroef
17. Klamschroef
18. Druktoets „AAN“
19. Druktoets „UIT“
20. Stifftap

## 2.0. Omvang van de levering

- Kolomboormachine
- Tankkransboorhouder
- Sleutel voor boorhouder
- Klapbaar spaanscherf
- Bankschroef

## 3.0. Doelmatig gebruik

Deze tafelboormachine dient voor het boren in metaal, kunststof, hout en soortgelijke materialen. Levensmiddelen en ongezonde materialen mogen met de machine niet worden bewerkt. De boorhouder is geschikt voor het gebruik van boren en gereedschappen met een schachtdiameter van 1,5 tot 16 mm en een cilindrische gereedschapsschacht. Het toestel is bedoeld om door volwassenen te worden gebruikt. De machine is voor kortstondig bedrijf geconcepieerd (S2 30 min.). Voor elke andere toepassing dan in deze gebruiksaanwijzing vermeld zijn wij niet aansprakelijk, evenwel verliest u daardoor elk recht op garantie.

## 4.0. Veiligheidsvoorschriften

Bij de constructie van de kolomboormachine werd erop gelet dat risico's door het doelmatige gebruik nagenoeg uitgesloten zijn. Toch zijn er enkele veiligheidsmaatregelen die in acht moeten worden genomen teneinde restrisico's te kunnen uitsluiten.

### De juiste netspanning in acht nemen !

Let er goed op dat de netspanning overeenkomt met de gegevens vermeld op het kenplaatje.

### Veiligheidsstopcontact gebruiken !

Het toestel mag enkel op een stopcontact met een behoorlijk geïnstalleerd aardingscontact worden aangesloten.

### Verlengkabel!

De draaddoorsnede van een verlengkabel moet minstens 1,0 mm<sup>2</sup> bedragen. Rol een kabeltrommel voor gebruik altijd helemaal af. Controleer de kabel op beschadigingen.

### Bescherming tegen elektrische schok !

Bescherm het toestel tegen vocht. Het toestel mag noch vochtig zijn noch in een vochtige omgeving worden gebruikt. Controleer voor elk gebruik het toestel en de netkabel incl. stekker op mogelijke beschadigingen. Vermijd lichamenlijk contact met geaarde delen, b.v. buizen, radiators etc.

### Bescherming tegen brand of explosie !

In het toestel bevinden zich vonken vormende onderdelen. Gebruik het gereedschap niet in de buurt van brandbare vloeistoffen of gassen. Bij niet-naleving bestaat brand- of explosiegevaar.

### Het toestel zorgvuldig behandelen !

Gebruik de kabel niet om de stekker uit het stopcontact te trekken. Bescherm de kabel tegen hitte, olie en scherpe kanten. Hou de gereedschappen scherp en schoon om beter en veiliger te kunnen werken. Neem de onderhoudsvoorschriften en de instructies voor het verwisselen van gereedschappen in acht.

### Gepaste werkkledij en beschermende uitrusting dragen !

Niet gepast is wijde kleding; zij kan door bewegelijke onderdelen worden gegrepen of u kunt blijven hangen. Draag bij lang haar een haarnet. Draag principieel geen sieraden als u met gereedschapsmachines werkt. Draag zeker een veiligheidsbril. Bij niet-naleving kunnen oogletsels ontstaan.

### Hou uw werkplaats netjes!

Wanorde in uw werkplaats leidt gemakkelijk tot ongevallen. Laat geen gereedschap, voorwerpen of kabels in de onmiddellijke buurt van uw werkplaats liggen ! Zorg voor een voldoende verlichting.

**NL****Op andere personen letten!**

Let tijdens het gebruik van het toestel op andere personen, vooral op kinderen en hou ze weg van uw werkplaats. Laat niemand het toestel of de kabel raken.

**Gereedschappen veilig opbergen!**

Niet gebruikte toestellen op een droge gesloten plaats buiten bereik van kinderen bewaren.

**Het toestel niet overbelasten!**

Werk alleen in het opgegeven vermogensgebied. Gebruik geen machines met een laag vermogen voor zwaar werk. Gebruik gereedschappen niet voor werkzaamheden waar ze niet voor bedoeld zijn.

**Veilige stand tijdens het werk!**

Let er tijdens uw werk op dat u veilig staat. Vermijdt abnormale lichaamshoudingen, bewaar steeds uw evenwicht.

**Netstekker trekken**

- bij niet-gebruik van het gereedschap, vóór het onderhoud en vóór het vervisselen van boren.

**Beveiliging van de netaansluiting door zekering**

Zorg ervoor dat de netaansluiting beveiligd is door een zekering van minstens 10 A.

**Maximale grootte van het werkstuk**

Er mogen enkel werkstukken (max. 20 x 20 cm) worden bewerkt die op de boortafel of in de bankschroef veilig kunnen worden vastgeklemd.

**Vermijdt het onbedoeld aanlopen van de machine !**

Vergewis u er zich van dat de boormachine uitgeschakeld is als u de stekker het stopcontact in steekt.

**Hou uw werk in het oog!**

Hou de machine en het voorwerp dat u bewerkt altijd in het oog. Gebruik uw machine nooit als u er niet met uw aandacht bij bent of afgeleid bent. Gebruik uw machine nooit onder invloed van alcohol of tabletten.

**Gereedschap op beschadiging controleren!**

Veiligheidsinrichtingen of licht beschadigde onderdelen zorgvuldig op hun behoorlijke perfecte werkwijze controleren alvorens het gereedschap te gebruiken. Controleer regelmatig de kabel van het gereedschap. Alle onderdelen moeten correct

gemonteerd zijn en alle voorwaarden vervullen om de behoorlijke werkwijze te waarborgen.

Beschadigde veiligheidsinrichtingen en onderdelen dienen deskundig door een erkende vakwerkplaats te worden hersteld of vervangen behalve in deze gebruiksaanwijzing anders vermeld. Gebruik geen gereedschappen waarvan de schakelaar niet kan worden in- of uitgeschakeld.

**Waarschuwing!** Het gebruik van andere inzetgereedschappen en andere accessoires dan vermeld in deze gebruiksaanwijzing kan voor u een gevaar voor verwondingen betekenen.

**Lees nu de gebruiksaanwijzing en volg de daarin vermelde instructies op.**

**5.0. Technische gegevens**

Nominale ingangsspanning	230V ~ 50 Hz
Nominaal vermogen	500 W
Bedrijfsmodus	S2 30 min.
Nominaal stationair toerental	280 - 2.350 t/min
Snelheidstrappen	9
Boorkophouder	B 16
Tandkransboorhouder	Ø 1,5 - 16 mm
Max. schachtdiameter	16 mm
Uitlading	115 mm
Boordiepte	50 mm
Kolomdiameter	46 mm
Hoogte	610 mm
max. werkstukgrootte	20 x 20 cm
Gewicht	ca. 23,5 kg

Technische en optische wijzigingen kunnen met het oog op het beleid tot verdere ontwikkeling zonder voorafgaande bekendmaking worden uitgevoerd. Alle afmetingen, instructies en gegevens van deze gebruiksaanwijzing zijn daarom onder voorbehoud.

**Geluid / trillingen**

Geluidsdrukniveau LPA : 75,5 dB (A) tijdens het onbelast draaien en 78,7 dB (A) in bedrijf. De typische hand-arm-vibratie is kleiner dan 2,5 m/s<sup>2</sup>.

Geluid en vibratie zijn bepaald conform de eisen van prEN 61029-1.

## 6.0. Opbouw

### 6.1. Installatie (fig. 1-3)

De machine wordt als volgt gemonteerd :

- Machinevoet (1) plaatsen
- Montageflens met kolom (2) op de machinevoet (1) bevestigen d.m.v. drie schroeven (3) en moerplaatjes.
- Boortafel (4) met boortafelhouder de kolom (2) op schuiven (fig. 3). Zet de boortafel in de gewenste stand vast m.b.v. de klemschroef (5).
- Boorkop (6) met v-snaarafdekking (7) en motor (8) op de boorkolom plaatsen en bevestigen d.m.v. de inbusschroeven (13).
- Drie hendels (9) aan het aanzethandkruis schroeven.

**Aanwijzing:** Als bescherming tegen corrosie zijn alle blanke onderdelen ingevet. Vóór u de boorhouder (10) op de spil (11) plaatst moet u de beide onderdelen helemaal van vet ontdoen m.b.v. een milieuvriendelijk oplosmiddel opdat een optimale krachtoverbrenging verzekerd is.

- Boorhouder op de spil plaatsen.

### 6.2. Opstellen van de machine (fig. 1)

Vóór de inbedrijfstelling moet de boormachine vast en met haar hele oppervlak rustend op de werkplaat van een vast staande werkbank worden gemonteerd. Gebruik daarvoor de beide montageboorgaten (12) in de onderplaat. Let erop dat de machine voor het bedrijf en voor afstel- en onderhoudswerkzaamheden vrij toegankelijk is. Aanwijzing : De bevestigingsschroeven mogen enkel hard worden aangehaald zodat de grondplaat niet krom wordt getrokken of zich vervormd. Bij bovenmatige belasting bestaat breukgevaar.

### 6.3. Klapbaar spaanscherp (fig. 4)

De drie schroeven (21) uitdraaien. Transparante afdekking (23) de gleuf van het rode montageraam (24) in schuiven en opnieuw fixeren d.m.v. de schroeven (21). De hoogte van de afdekking (23) is traploos afstelbaar en wordt gefixeerd m.b.v. de beide vleugelschroeven (22).

Om van boor te verwisselen kan het spaanscherp (13) omhoog worden geklapt. Vóór het aanzetten van de machine moet het spaanscherp (13) echter terug in zijn uitgangspositie worden gebracht.

### 6.4. Vóór de inbedrijfstelling in acht nemen

Let er wel op dat de netspanning overeenkomt met de gegevens vermeld op het kenplaatje. Sluit de machine enkel aan op een stopcontact met een

behoorlijk geïnstalleerd aardingscontact. De tafelboormachine is voorzien van een nulspanningsuitschakelinrichting die de bediener beschermt tegen onbedoelde herstart van de machine na een wegvallen van de spanning. In dit geval moet de machine opnieuw worden aangezet.

## 7.0. Bedrijf



**Draag bij het werken met de tafelboormachine een gepaste nauwsluitende beschermende kleding.**



**Draag altijd een veiligheidsbril!**



**Draag bij lang haar altijd een haarmet (of een pet)!**

### 7.1. Algemeen (fig. 2)

Om de machine aan te zetten drukt u de groene AAN-drukknop „I“ (18) in, de machine start. Om ze uit te zetten drukt u de rode drukknoop „O“ (19) in, het toestel wordt uitgeschakeld. Let er goed op dat de machine niet overbelast wordt. Als het motorgeluid tijdens het boren daalt, wordt de motor te sterk belast. Belast het toestel niet zodat de motor tot stilstand komt.

De machine is voor kortstondig bedrijf geconcepieerd (S2 30 min.). De machine mag maximaal 30 minuten bij volle belasting worden gebruikt. Daarna moet de machine worden uitgeschakeld tot de motorwikkeling op kamertemperatuur is afgekoeld. Zodoende voorkomt u het oververhitten van de motor.

### 7.2. Gereedschap inzetten (fig. 1)

Let er zeker op dat de netstekker uit het stopcontact is getrokken vóór u van gereedschap verwisselt. In de tandkransboorhouder (10) mogen enkel cilindrische gereedschappen met een maximale schachtdiameter van Ø 1,5 - 16 mm worden gespannen. Enkel intact en scherp gereedschap gebruiken. Geen gereedschappen gebruiken waarvan de schacht beschadigd is of die anders op één of ander manier vervormd of beschadigd zijn. Gebruik alleen accessoires en hulpstukken die vermeld staan in de gebruiksaanwijzing of die door de fabrikant goedgekeurd zijn.

### 7.3. Gebruik van de boorhouder (fig. 1)

Uw tafelboormachine is voorzien van een getande boorhouder (10). Om een boor in te zetten eerst het spaanscherp (13) omhoogklappen, dan de boor

**NL**

inzetten en de boorhouder aanhalen m.b.v. de bijgeleverde boorhoudersleutel.  
 Vervolgens sleutel weer aftrekken. Let er wel op dat de ingespannen gereedschappen goed vast zitten.  
 Let op ! Boorhoudersleutel niet laten zitten.  
 Blessurerisico door wegspringen van de boorhoudersleutel.

#### 7.4. Afstellen van het toerental (fig. 1/5/6)

Zet eerst de machine uit en trek de netstekker uit het stopcontact.

De verschillende spiltoeren kunnen worden afgesteld door de v-snaar te verplaatsen.

Ga als volgt te werk :

- De schroef (16) losdraaien teneinde de v-snaarafdekking (7) te kunnen openen.
- Spanschroeven (15) losdraaien en de motor (8) in de richting van de machinekop schuiven.
- V-snaar naar de gewenste positie verplaatsen.
- De overeenkomstige toeren staan vermeld in de tabel.
- V-snaar spannen door de motor (8) weg van de machinekop (6) te schuiven. Spanschroeven (16) opnieuw aanhalen. De spanning is correct afgesteld als de v-snaar in het midden ca. 1 cm kan worden ingedrukt.
- V-snaarafdekking sluiten en vastzetten m.b.v. de schroef (16).  
 De v-snaarafdekking (7) moet altijd goed gesloten zijn, omdat de machine voorzien is van een veiligheidsschakelaar en bijgevolg enkel bij gesloten v-snaarafdekking (7) kan worden aangezet.

**Let op!** Nooit de boormachine met geopende v-snaarafdekking laten draaien. Voor het openen van het deksel altijd eerst de netstekker uit het stopcontact trekken. Nooit in roterende v-snaren grijpen.

#### 7.5. Boordiepte aanslag (fig. 7)

Het booras is voorzien van een draaibare schaalring voor het afstellen van de boordiepte.

Afstelwerkzaamheden enkel bij stilstaande machine uitvoeren.

- Booras (11) omlaagdrukken tot het boorpunt in contact komt met het werkstuk.
- Klenschroef (17) losdraaien en schaalring (25) naar voren draaien tot tegen de aanslag.
- Schaalring (25) met de gewenste boordiepte teruggedraaien en vastzetten d.m.v. de klenschroef (17).

#### 7.6. Schuine stand van de boortafel afstellen (fig. 8)

- Slotbout (26) onder de boortafel (4) loszetten.
- Boortafel (4) afstellen op de gewenste hoekmaat (kan op de schaal aan de bovenkant van de boortafel worden afgelezen).
- Slotbout (26) opnieuw aanhalen teneinde de boortafel (4) in deze stand vast te zetten.

#### 7.7. Hoogte van de boortafel afstellen (fig. 1)

- Spanschroef (5) losdraaien
- Boortafel (4) door drukken of heffen en tegelijkertijd lichtjes naar links en rechts draaien op de gewenste hoogte afstellen.
- Spanschroef (5) opnieuw aanhalen.

#### 7.8. Werkstuk spannen (fig. 1)

Span werkstukken principieel vast m.b.v. een machinebankschroef (14) of met een gepast spanmiddel.

##### **Werkstukken nooit met de hand vasthouden!**

Tijdens het boren moet het werkstuk op de boortafel (4) beweeglijk zijn zodat een zelfcentrerend kan plaatsvinden. Werkstuk zeker borgen tegen verdraaien. Dit gebeurt best door het werkstuk of de machinebankschroef tegen een vaste aanslag te schuiven.

Let op ! Stukken van plaatmateriaal moeten worden ingespannen, anders zouden ze omhoog kunnen worden gesleept. Stel de boortafel naargelang het werkstuk qua hoogte en schuine stand correct af. Er moet voldoende afstand blijven tussen de bovenkant van het werkstuk en het boorpunt.

#### 7.9. Houtbewerking

Gelieve er op te letten dat bij het bewerken van hout een gepaste stofafzuiging moet worden gebruikt omdat houtstof schadelijk voor de gezondheid kan zijn. Draag bij stofverwekkende werkzaamheden zeker een gepaste stofmasker.

#### 7.10. Werksnelheden

Let bij het boren op het juiste toerental. Dit is afhankelijk van de boordiameter en het materiaal.

De onderstaande lijst helpt u bij het kiezen van toerentallen voor verschillende materialen.

**De opgegeven toerentallen zijn slechts richtwaarden.**

Ø boor	Grijs gietijzer	Staal	Ijzer	Aluminium	Brons
3	2550	1600	2230	9500	8000
4	1900	1200	1680	7200	6000
5	1530	955	1340	5700	4800
6	1270	800	1100	4800	4000
7	1090	680	960	4100	3400
8	960	600	840	3600	3000
9	850	530	740	3200	2650
10	765	480	670	2860	2400
11	700	435	610	2600	2170
12	640	400	560	2400	2000
13	590	370	515	2200	1840
14	545	340	480	2000	1700
16	480	300	420	1800	1500
18	425	265	370	1600	1300
20	380	240	335	1400	1200
22	350	220	305	1300	1100
25	305	190	270	1150	950

### 7.11. Verzinkboren en centerboren

Met deze tafelboormachine kunt u ook verzinkboren of centerboren. Let er daarbij op dat het verzinkboren met de laagste snelheid moet worden uitgevoerd, terwijl voor het centerboren een hoge snelheid vereist is.

### 8.0. Onderhoud

De tafelboormachine is nagenoeg onderhoudsvrij. Hou het toestel schoon. Trek vóór alle afstel- en onderhoudswerkzaamheid de netstekker uit het stopcontact. Gebruik voor het reinigen geen bijtende oplosmiddelen. Let er goed op dat geen vloeistoffen in het toestel terechtkomen. Vet blanke onderdelen aan het einde van de werkzaamheden opnieuw in. Het is aan te raden vooral de boorkolom, blanke onderdelen van het standaard en de boortafel regelmatig in te vetten. Gebruik voor het invetten een in de handel gebruikelijk zuurvrij smeervet.

**Let op:** Olie en vet bevattende reinigungsdoeken alsook vetaanslag en olie horen niet thuis in het huisvuil. Gelieve zich ervan op een milieuvriendelijke manier te ontdoen. Controleer en reinig regelmatig de ventilatieopeningen. Bewaar het toestel in een droge ruimte. Mocht het toestel beschadigd zijn, probeer dan niet het zelf te herstellen. Laat de herstelling door een elektrovakman uitvoeren.

### 9.0. Bestellen van wisselstukken

Wisselstukken kunnen bij de firma ISC GmbH worden besteld (voor het adres wordt verwezen naar de garantiekaart); gelieve daarbij de volgende gegevens te vermelden :

- Type van het toestel
- Artikelnummer van het toestel
- Ident-nummer van het toestel
- Wisselstuknummer van het benodigde stuk.

**E****1.0. Descripción del aparato (Ilus. 1/2)**

1. Base de máquina
2. Columna
3. Tornillos de fijación
4. Mesa para taladrar
5. Tornillo de sujeción
6. Cabezal de máquina
7. Cubierta para la correa trapezoidal
8. Motor
9. Mango
10. Portabrocas de corona dentada
11. Husillo
12. Perforaciones de fijación
13. Protección contra virutas abatible
14. Tornillo de banco
15. Tornillo de apriete
16. Tornillo
17. Tornillo de sujeción
18. Tecla de conexión
19. Tecla de desconexión
20. Tornillo prisionero

**2.0. Volumen de entrega**

- Taladradora de columna
- Portabrocas de corona dentada
- Llave portabrocas
- Protección contra virutas abatible
- Tornillo de banco

**3.0. Uso adecuado**

La taladradora de mesa sirve para taladrar metal, plástico, madera y materiales de características parecidas. Se prohíbe aplicar la máquina en productos alimenticios y materiales nocivos para la salud. El portabrocas sólo admite brocas y herramientas con un diámetro de vástago de 1,5 hasta 16 mm y con vástagos de herramienta cilíndricos. La máquina debe ser manejada sólo por personas adultas. La máquina ha sido diseñada para funcionar brevemente (S2 30 minutos). No nos hacemos responsables de cualquier otro uso no especificado en este manual de instrucciones, dejando de ser válida en tal caso la garantía.

**4.0. Instrucciones de seguridad**

Al diseñar la taladradora de columna nos aseguramos de que quedara prácticamente excluido cualquier tipo de riesgo si ésta se emplea de forma adecuada. No obstante, existen medidas de seguridad a tener en cuenta para poder excluir otro tipo de peligros.

**¡Asegúrese de que la tensión de red es la correcta!**

Cerciórese antes de la puesta en marcha de que la tensión de red coincida con la especificada en la placa de identificación.

**¡Emplee un enchufe con puesta a tierra!**

La máquina debe conectarse sólo a un enchufe con puesta a tierra debidamente instalada.

**¡Alargaderas!**

La sección del cordón conductor de una alargadera debe ser de 1,0 mm<sup>2</sup> como mínimo. Desenrolle por completo un tambor de arrollamiento de cable antes de empezar a utilizarlo. Compruebe que el cable no haya sufrido ningún daño.

**¡Protección contra las descargas eléctricas!**

Proteja el aparato de la humedad. Es preciso evitar que la máquina se utilice estando húmeda o se haga funcionar en ambientes húmedos. Asegúrese de que ni la máquina ni el cable de conexión a la red o el enchufe presenten daños antes de empezar a manejar la máquina. Evite el contacto corporal con piezas que lleven toma de tierra como, por ejemplo, tuberías, calefactores, etc.

**¡Protección contra incendios o explosión!**

La máquina contiene en su interior piezas que producen chispas. No utilice la máquina cerca de líquidos o gases inflamables. Si no tiene en cuenta esta advertencia, existe peligro de incendio o de explosión.

**¡Trate la máquina con cuidado!**

No tire del cable para desenchufar la máquina. Protéjalo del calor, del aceite y de superficies cortantes. Mantenga la herramienta afilada y limpia, para poder trabajar mejor y de forma más segura. Respete las disposiciones de mantenimiento y las instrucciones en cuanto al cambio de piezas en la herramienta.

**¡Póngase ropa de trabajo y equipo de protección adecuados!**

No lleve ropa holgada, ya que podrían engancharse piezas móviles y Vd. podría salir perjudicado. Póngase una redecilla para el pelo si tiene el pelo largo. No se ponga nunca joyas para trabajar con este tipo de máquinas. Póngase gafas de protección Si no tiene en cuenta esta advertencia podría sufrir heridas en los ojos.



**¡Mantenga ordenado su lugar de trabajo!**

El desorden en la zona de trabajo puede originar accidentes. No deposite herramientas, objetos o cables cerca de la zona de trabajo, ¡peligro de tropezar! Procure que la zona de trabajo esté bien iluminada.

**¡Tenga en cuenta la presencia de otras personas!**

Tenga en cuenta la presencia de otras personas, sobre todo niños, cuando esté manejando la máquina y manténgalas alejadas de la zona de trabajo. No permita que nadie toque la máquina ni el cable.

**¡Guarde las herramientas en un lugar seguro!**

Si no está utilizando el aparato, guárdelo en un lugar seco y cerrado y fuera del alcance de los niños .

**¡No sobrecargue la máquina!**

Trabaje sólo dentro del margen de potencia indicado. No utilice una sierra de menor potencia a la requerida para realizar trabajos pesados. No use herramientas para fines o trabajos para los que no estén destinadas.

**¡Posición estable durante el trabajo!**

Mantenga una posición estable mientras trabaja. Evite una posición corporal inadecuada, mantenga siempre el equilibrio.

**Retire el enchufe**

- cuando no utilice la máquina, antes de realizar cualquier labor de mantenimiento y mientras cambia las brocas.

**Protección de la conexión de red**

Asegúrese de que la conexión de red se proteja con 10 A como mínimo.

**Tamaño máximo de pieza**

Sólo deben tratarse piezas (máx. 20 x 20 cm) que puedan sujetarse de forma segura en la mesa para taladrar o en el tornillo de banco.

**¡Evite una puesta en marcha de la máquina no intencionada!**

Asegúrese de que el interruptor se encuentre desconectado al enchufar el cable.

**¡Observe atentamente su trabajo!**

Observe siempre con atención la máquina y el objeto que está taladrando. No emplee nunca la máquina si está desconcentrado o distraído. No maneje nunca

la máquina bajo los efectos del alcohol o de pastillas.

**¡Asegúrese de que la herramienta no presenta daños!**

Antes de seguir utilizando la herramienta es preciso comprobar que los dispositivos de seguridad o cualquier pieza que aparezca ligeramente dañada funcione perfecta y adecuadamente. Compruebe con regularidad el cable de la herramienta. Todas las piezas se deben montar correctamente y cumplir todas las condiciones para asegurar el perfecto funcionamiento de la herramienta. Los dispositivos de seguridad y las piezas dañadas se deben reparar o sustituir en un taller especializado reconocido, siempre y cuando no se indique otra cosa en el manual de instrucciones. No utilice ninguna herramienta si no funciona el interruptor ON/OFF .

**¡AVISO!** El uso de otras herramientas intercambiables y otros accesorios, distintos de los recomendados en estas instrucciones, puede ponerle en peligro de sufrir lesiones.

**Lea el manual y tenga en cuenta las instrucciones contenidas en el mismo.**

**5.0. Características técnicas**

Tensión nominal de entrada	230V ~ 50 Hz
Potencia nominal	500 W
Régimen de funcionamiento	S2 30 min.
Número de revoluciones en marcha en vacío	n 280 - 2.350 r.p.m.
Velocidades	9
Alojamiento para el portabrocas	B 16
Portabrocas en corona dentada	Ø 1,5 - 16 mm
Diámetro máximo de vástago	16 mm
Distancia entre columna y portabrocas	115 mm
Profundidad de perforación	50 mm
Diámetro de columna	46 mm
Altura	610 mm
Tamaño máx. de pieza	20 x 20 cm
Peso	aprox. 23,5 kg

Es posible que se realicen cambios técnicos y de apariencia sin previo aviso como resultado de los procesos de perfeccionamiento de la herramienta. Por este motivo, no se ofrece garantía de que se mantengan todas las medidas, instrucciones y datos contenidos en este manual de instrucciones.

**E****Ruido/vibración**

Nivel de presión acústica LPA: 75,5 dB (A) en marcha en vacío y 78,7 dB (A) en servicio.  
La vibración brazo-mano es normalmente menor de 2,5 m/s<sup>2</sup>.  
El ruido y la vibración se determinaron conforme a las prescripciones de prEN 61029-1.

**6.0. Montaje****6.1. Ensamblaje (Fig. 1-3)**

El montaje de la máquina se realiza como se describe a continuación:

- Coloque la base de la máquina (1).
- Fije la brida de sujeción con columna a la base (1) de la máquina (2) usando tres tornillos (3) y arandelas.
- Coloque la mesa para taladrar (4) sobre la columna usando la pieza de sujeción de mesa a la columna (Fig. 3). Bloquee la mesa para taladrar con el tornillo de sujeción (5) en la posición deseada.
- Coloque el cabezal de taladrar (6) con la cubierta de correa trapezoidal (7) y el motor (8) en la columna y fíjelos con los tornillos de hexágono interior (13).
- Atornille los tres mangos (9) en la palanca en cruz de avance.

**Advertencia:** Se han engrasado todas las piezas al descubierto para protegerlas de la corrosión. Antes de colocar el portabrocas (10) sobre el husillo (11) deben desengrasarse totalmente las dos piezas, usando preferentemente un disolvente ecológico, para garantizar una transferencia de fuerza óptima.

- Coloque el portabrocas sobre el husillo.

**6.2. Colocación de la máquina (Fig. 1)**

Antes de la puesta en marcha de la taladradora es preciso fijarla de forma que coincida completamente con la superficie de trabajo de un banco colocado en posición estable. Emplee para ello las dos perforaciones de fijación (12) en la placa base. Asegúrese de que puede acceder fácilmente a la máquina para efectuar trabajos de servicio, mantenimiento y ajuste.

**Advertencia:** Debe apretar los tornillos de fijación asegurándose de que la placa base no se tuerza o se deforme. En caso de un esfuerzo excesivo, existe riesgo de rotura.

**6.3. Protección contra virutas abatible (Fig. 4)**

Desatornille los tres tornillos (21). Introduzca la cubierta transparente (23) en la ranura del marco rojo de alojamiento (24) y fíjela con los

tornillos (21).

La altura de la cubierta (23) puede ajustarse de forma continua y debe fijarse a través de los dos tornillos de orejetas (22).

A la hora de cambiar el taladro, se puede levantar la protección contra virutas (13), aunque deberá volver a ponerse en la posición inicial antes de conectar la máquina.

**6.4. A tener en cuenta antes de la puesta en marcha**

Asegúrese de que la tensión de conexión a la red coincida con la de la placa de identificación. Conecte la máquina sólo en un enchufe con puesta a tierra instalada de forma adecuada.

La taladradora de mesa está equipada con un disparador de tensión cero que protege al usuario de un arranque inesperado tras una caída de tensión. En caso de una caída de tensión, es preciso siempre poner de nuevo en marcha la máquina.

**7.0. Servicio**

Póngase la ropa de protección adecuada (ajustada al cuerpo) a la hora de trabajar con la taladradora de mesa.



¡Póngase gafas de protección!



¡Póngase una redecilla para el pelo si tiene el pelo largo (o una gorra)!

**7.1. Generalmente (Fig. 2)**

Presione el interruptor verde de conexión „I“ (18) para poner en marcha la máquina. Para desconectar presione la tecla roja „O“ (19) y la máquina se parará. Asegúrese de que no se sobrecargue la máquina. Una reducción del ruido del motor durante el servicio significa que se está sobrecargando dicho motor. Evite cargar excesivamente la máquina para evitar que se detenga el motor.

La máquina ha sido diseñada para funcionar brevemente (S2 30 minutos). La máquina sólo debe funcionar un máximo de 30 minutos a plena carga. Transcurrido este tiempo será preciso desconectar la máquina hasta que el motor se haya enfriado a la temperatura ambiente. De este modo, se evita que se sobrecaliente el motor.

**7.2. Colocación de la herramienta (Fig. 1)**

Es imprescindible asegurarse de que el cable de red no está enchufado antes de cambiar la herramienta. En el portabrocas en corona dentada (10) deben colocarse sólo herramientas cilíndricas con un diámetro máximo de vástago de Ø 1,5 - 16 mm. Emplee sólo una herramienta en perfecto estado y afilada. No emplee herramientas que estén dañadas en el vástago o presenten otro tipo de deformación o daño. Utilice sólo los accesorios o piezas de recambio que figuren en el manual de instrucciones o las recomendadas o indicadas por el fabricante de la herramienta.

**7.3. Manejo del portabrocas (Fig. 1)**

La taladradora de mesa está equipada con un portabrocas dentado (10). A la hora de colocar un taladro, deberá levantar la protección contra virutas (13), seguidamente deberá colocar el taladro y apretar el portabrocas con la llave portabrocas suministrada. Vuelva a extraer la llave portabrocas. Asegúrese de que la herramienta colocada esté bien sujeta. ¡Atención! No olvide retirar la llave portabrocas. Existe peligro de sufrir heridas si la llave portabrocas sale disparada.

**7.4. Ajuste del número de revoluciones (Fig. 1/5/6)**

Desconecte primero la máquina y retire el enchufe de la toma de corriente.

Es posible ajustar las diferentes velocidades del husillo cambiando la correa trapezoidal.

Para ello proceda como sigue:

- Suelte el tornillo (16) para poder abrir la cubierta de la correa trapezoidal (7).
- Suelte los tornillos de apriete (15) y desplace el motor (8) en dirección al cabezal de la máquina.
- Cambie la correa trapezoidal a la posición deseada.
- En la tabla se especifican las velocidades correspondientes.
- Tense la correa trapezoidal desplazando el motor (8) en sentido contrario al cabezal de la máquina. Vuelva a apretar los tornillos de sujeción (16). La tensión se habrá ajustado de forma correcta si es posible empujar la correa hacia dentro aprox. 1 cm en el centro.
- Cierre la cubierta de la correa y atorníllela con el tornillo (16). La cubierta de la correa (7) debe estar siempre bien cerrada, ya que la máquina está equipada con un interruptor de seguridad que impide su conexión estando abierta (7).

**¡Atención!** Nunca ponga en marcha la taladradora si está abierta la cubierta de la correa. Desenchufe siempre el cable antes de abrir la cubierta. No intente tocar nunca la correa trapezoidal en marcha.

**7.5. Tope de profundidad de perforación (Fig. 7)**

El husillo de perforación posee un anillo graduado giratorio para ajustar la profundidad de perforación. Los trabajos de ajuste sólo deben realizarse con la máquina fuera de servicio.

- Presione el husillo de perforación (11) hacia abajo hasta que la punta del taladro descansa sobre la herramienta.
- Suelte el tornillo de sujeción (17) y gire hacia delante el anillo graduado (25) hasta llegar al tope.
- Gire el anillo graduado (25) hasta la profundidad de perforación deseada y fíjelo con el tornillo de sujeción (17).

**7.6. Ajustar la inclinación de la mesa para taladrar (Fig. 8)**

- Suelte el tornillo para madera con cabeza cuadrada (26) situado debajo de la mesa de taladro (4).
- Ajuste dicha mesa (4) a la medida angular deseada (se puede leer en la escala graduada en la parte superior de la misma).
- Vuelva a apretar el tornillo (26) para fijar la mesa de taladro (4) en esa posición.

**7.7. Ajustar la altura de la mesa de taladro (Fig. 1)**

- Suelte el tornillo de apriete (5).
- Ajuste a la altura deseada la mesa (4) presionándola o elevándola y girándola levemente al mismo tiempo hacia la izquierda y derecha.
- Vuelva a apretar el tornillo de sujeción (5).

**7.8. Sujetar la pieza (Fig. 1)**

Sujete las piezas siempre con ayuda de un tornillo de banco para máquinas (14) o con una pieza de sujeción adecuada.

¡No sostenga nunca las piezas con la mano!

Al taladrar, la pieza debería poder moverse sobre la mesa (4) para que se produzca un autocentrado.

Asegure la pieza contra un posible giro inesperado. Esto se consigue del mejor modo colocando la pieza o el tornillo de banco en un tope fijo.

¡Atención! Es preciso sujetar las piezas de chapa para que no salten hacia arriba. Ajuste la mesa para taladrar en función de la pieza a la altura y con la inclinación correctas. Debe existir una separación suficiente entre el canto superior de la pieza y la punta del taladro.

**E****7.9. Trabajo con madera**

Tenga en cuenta que, en el caso de los trabajos con madera, es preciso emplear un aspirador de polvo adecuado, ya que las partículas de polvo de la madera pueden resultar nocivas para la salud. Póngase una mascarilla de protección cuando realice trabajos en los que se genera gran cantidad de polvo.

**7.10. Velocidades de trabajo**

Asegúrese de que emplea la velocidad correcta al taladrar. Dicha velocidad depende del diámetro de la broca y de la pieza a trabajar.

La lista indicada más abajo le ayudará a la hora de seleccionar las velocidades para los distintos materiales.

**Las velocidades indicadas son sólo datos de referencia.**

Ø Broca	Fundición gris	Acero	Hierro	Aluminio	Bronce
3	2550	1600	2230	9500	8000
4	1900	1200	1680	7200	6000
5	1530	955	1340	5700	4800
6	1270	800	1100	4800	4000
7	1090	680	960	4100	3400
8	960	600	840	3600	3000
9	850	530	740	3200	2650
10	765	480	670	2860	2400
11	700	435	610	2600	2170
12	640	400	560	2400	2000
13	590	370	515	2200	1840
14	545	340	480	2000	1700
16	480	300	420	1800	1500
18	425	265	370	1600	1300
20	380	240	335	1400	1200
22	350	220	305	1300	1100
25	305	190	270	1150	950

**7.11. Descenso y taladrado centrado**

Con esta taladradora de mesa también es posible descender la broca o taladrar en posición centrada. Tenga en cuenta que el descenso debería realizarse con la velocidad mínima, mientras que el taladrado centrado requiere una velocidad elevada.

**8.0. Mantenimiento y cuidados**

La taladradora de mesa requiere un mantenimiento mínimo. Mantenga la máquina limpia. Desenchufe el cable cuando realice trabajos de mantenimiento o de limpieza. No emplee disolventes agresivos a la hora de limpiar la máquina. Asegúrese de que no entre líquido en la máquina. Vuelva a engrasar las piezas al descubierto tras finalizar los trabajos. Es preciso engrasar con regularidad especialmente la columna, las piezas al descubierto del soporte y la mesa para taladrar. Emplee un lubricante sin ácido convencional para engrasar.

**Atención:** No tire al cubo de la basura normal paños de limpieza grasientos, así como tampoco residuos de grasas o aceites. Deshágase de ellos de forma ecológica. Controle y limpie periódicamente los orificios de ventilación. Guarde la máquina en un recinto seco. En caso de que la máquina estuviera dañada, no intente repararla Vd. mismo. Haga que un electricista profesional se encargue de la reparación.

**9.0. Pedido de piezas de recambio**

Las piezas de recambio pueden pedirse a la empresa ISC GmbH (la dirección se indica en el Certificado de garantía) indicando los datos siguientes:

- Tipo de aparato
- Número de artículo del aparato
- Número de identificación del aparato
- Número de la pieza de recambio solicitada

## 1.0. Beskrivelse af maskinen (fig. 1/2)

1. Maskin fod
2. Søjle
3. Befæstelseskruer
4. Boreplan
5. Spændeskruer
6. Maskinhoved
7. Kileremsoverdækning
8. Motor
9. Håndgreb
10. Tandkransborepatron
11. Spindel
12. Befæstelsesboringer
13. Sammenklappeligt spånværn
14. Skruestik
15. Spændeskruer
16. Skrue
17. Klemskrue
18. Til-knap
19. Fra-knap
20. Gevindtapp

## 2.0. Leveringens omfang

- Søjleboremaskine
- Tandkransborepatron
- Borepatronnøgle
- Sammenklappeligt spånværn
- Skruestik

## 3.0. Formålsbestemt anvendelse

Denne bænkboremaskine er beregnet til boring i metal, kunststof, træ og lignende materialer. Levnedsmidler og sundhedsskadelige materialer må ikke bearbejdes med maskinen. Borepatronen er kun beregnet til boremaskiner og værktøj med en skaftdiameter på 1,5 - 16 mm og cylindrisk værktøjsskaft. Maskinen må kun benyttes af voksne. Maskinen er bygget til korttidsdrift (S2 30 min.). Anvendes maskinen på nogen måde i modstrid med anvisningerne i denne betjeningsvejledning, fraskriver vi os ethvert ansvar, ligesom garantien mister sin gyldighed.

## 4.0. Sikkerhedsanvisninger

Ved konstruktionen af søjleboremaskinen er der blevet lagt vægt på, at farer ved korrekt brug af maskinen så vidt muligt er udelukket. Alligevel skal visse sikkerhedsforanstaltninger iagttages, således at restrisici kan undelukes.

### Korrekt netspænding!

Vær opmærksom på, at netspændingen svarer til angivelserne på mærkeskiltet.

### Brug sikringskontaktstikdåse!

Maskinen må kun tilsluttes en stikdåse med korrekt installeret beskyttelseskontakt.

### Forlængerledning!

Forlængerledningens litzetværsnit skal være mindst 1,0 mm<sup>2</sup>. Kabeltromle skal rulles helt ud før brug. Undersøg ledningen for skader.

### Beskyttelse mod elektrisk stød!

Maskinen må ikke udsættes for fugt. Den må hverken være fugtig eller bruges i fugtige omgivelser. Før brug skal maskine og netledning med stik altid undersøges for beskadigelse. Undgå kropsberøring med jordede dele, f.eks. rør, varmeapparater etc...

### Beskyttelse mod brand eller eksplosion!

Indvendigt i maskinen findes glødedannende komponenter. Brug ikke maskinen i nærheden af brændbare væsker eller gasser. Hvis dette ikke overholdes, er der fare for brand eller eksplosion.

### Maskinen skal behandles med omhu!

Hiv ikke i ledningen for at trække stikket ud af stikdåsen. Beskyt ledningen mod varme, olie og skarpe kanter. Værktøj skal holdes skarpt og rent for bedre og mere sikker anvendelse. Forskrifterne til vedligeholdelse og anvisningerne til værktøjsskift skal følges.

### Bær egnet arbejdstøj og beskyttelsesudrustning!

Løsthængende eller fyldigt tøj er uegnet, da det kan komme i klemme eller hænge fast i bevægelige dele. Brug håret, hvis du har langt hår. Det gælder grundlæggende, at man ikke skal bære smykker, når man arbejder med værktøjsmaskiner. Det er påkrævet at bære sikkerhedsbriller. Hvis dette ikke overholdes, er der fare for øjenskader.

### Hold orden på arbejdsstedet!

Rod på arbejdsstedet øger risikoen for uheld. Lad ikke værktøj, genstande eller ledninger ligge inden for arbejdsområdet, fare for at snuble! Sørg for ordentlig belysning.

### Pas på andre personer!

Pas på andre personer, når du bruger maskinen, især børn, og hold dem væk fra arbejdsområdet. Lad ikke andre røre maskinen eller ledningen.

**DK****Værktøj skal opbevares sikkert!**

Maskiner, der ikke er i brug, skal opbevares på et tørt, aflåst sted og uden for børns rækkevidde.

**Overbelast ikke maskinen!**

Arbejd kun inden for det angivne ydelsesområde. Brug ikke ydelsessvage maskiner til svært arbejde. Brug ikke værktøj til formål, det ikke er beregnet til.

**Stå sikkert under arbejdet!**

Sørg for at stå sikkert, når du arbejder. Undgå abnorme kropsholdninger, vær hele tiden i balance.

**Træk netstikket ud**

-når du ikke bruger værktøjet, før vedligeholdelse og ved skift af bor.

**Undgå utilsigtet start!**

Vær sikker på, at kontakten er slået fra, når stikket sættes i stikdåsen.

**Sikring af nettislutning**

Kontroller, at nettislutningen er sikret med mindst 10 A.

**Maksimal størrelse på råemne**

Kun råemner (maks. 20 x 20 cm), som kan sidde sikkert tilspændt på bordplanet eller i skruestikken, må anvendes.

**Følg med i dit arbejde!**

Kig hele tiden på maskinen og den genstand, du bearbejder. Brug aldrig maskinen, når du er ukoncentreret eller distraheret. Brug aldrig maskinen, hvis du er påvirket af alkohol eller medicin.

**Undersøg maskinen for beskadigelse!**

Før værktøjet tages i brug, skal det omhyggeligt kontrolleres, om beskyttelsesanordninger eller let beskadigede dele virker, som de skal. Kontroller jævnligt maskinens ledning. Alle dele skal være monteret rigtigt og opfylde alle betingelser til sikring af en fejlfri drift. Beskadigede beskyttelsesanordninger og dele skal repareres eller udskiftes af autoriseret fagmand, med mindre andet fremgår af betjeningsvejledningen. Brug ikke værktøj, hvor kontakten ikke kan slås til og fra.

**Advarsel!** Brug af værktøj og tilbehør, som ikke er nævnt i denne betjeningsvejledning, kan medføre risiko for personskaade.

**Læs nu betjeningsvejledningen, og følg dens anvisninger.**

**5.0. Tekniske data**

Nominel indgangsspænding	230 V ~ 50 Hz
Nominel ydelse	500 watt
Driftsart	S2 30 min.
Nominel tomgangshastighed	280 - 2.350 min <sup>-1</sup>
Hastighedstrin	9
Værktøjsholder - borepatron	B 16
Tandkranspatron	Ø 1,5 - 16 mm
Maks. skaftdiameter	16 mm
Udkragning	115 mm
Boreddybde	50 mm
Søjlediameter	46 mm
Højde	610 mm
Maks. størrelse på råemne	20 x 20 cm
Vægt	ca. 23,5 kg

Tekniske og optiske ændringer med henblik på videreudvikling kan foretages uden forudgående meddelelse. Vi fraskriver os derfor ansvaret for oplysningernes rigtighed, hvad angår mål, anvisninger og angivelser i denne betjeningsvejledning.

**Støj/Vibration**

Lydtryksniveau LPA: 75,5 dB (A) i tomgang og 78,7 dB (A) i drift.

Hånd-arm-vibration ligger typisk under 2,5 m/s<sup>2</sup>.

Niveau for støj og vibration er udregnet i henhold til kravene ifølge prEN 61029-1.

**6.0. Opstilling****6.1. Montage (fig. 1-3)**

Maskinen monteres på følgende måde:

- Sæt maskinfoden (1) op
- Fastgør påspændingsflange med søjle (2) til maskinfoden (1) med tre skruer (3) og mellemlægsskiver.
- Boreplan (4) med boreplansholder sættes ind i søjlen (2) (fig. 3). Boreplanet låses fast i den ønskede position med klemeskruen (5).
- Borehoved (6) med kileremsoverdækning (7) og motor (8) sættes på boresøjlen og fastgøres med unbrakoskruerne (13).
- Tre håndgreb (9) skrues på krydsgreb for tilspænding.

**Bemærk:** For at beskytte mod korrosion er alle blanke dele indsmøret. Før borepatronen (10) sættes på spindlen, (11) skal begge dele gøres fuldkommen

fedtfri med et miljøvenligt opløsningsmiddel, således at der sikres en optimal kraftoverføring.

- Borepatronen sættes på spindlen.

### 6.2. Opstilling af maskinen (fig. 1)

Før idriftsættelse skal boremaskinen monteres fast og med hele sin flade på arbejdspladen på en stabil arbejdsbænk. Hertil anvendes de to befæstelsesboringer (12) i bundpladen. Pas på at maskinen er fri tilgængelig til drift samt til indstillings- og vedligeholdelsesarbejde.

Bemærk: Befæstelseskruerne må ikke spændes så meget, at grundpladen overspændes eller forvrides. Ved overdreven belastning er der fare for brud.

### 6.3. Sammenklappelig spånværn (fig. 4)

Skrue de tre skruer (21) ud.

Pres den gennemsigtige overdækning (23) ind i slidse på den røde holderramme (24), og spænd skruerne (21) til igen.

Højden på overdækningen (23) indstilles trinløst og fastgøres ved hjælp af de to vingemøtrikker (22). Til udskiftning af bor kan spånværnet (13) klappes op; spånværnet (13) skal dog bringes tilbage i sin udgangsposition, inden maskinen tændes.

### 6.4. Bemærk for idriftsættelse

Vær opmærksom på, om spændingen for nettilslutning svarer til mærkeskiltet. Maskinen må kun tilsluttes en stikdåse med korrekt installeret beskyttelseskontakt.

Bænk boremaskinen er udstyret med nulspændingsudløser, som beskytter brugeren mod utilsigtet genstart efter et spændingsudfald. I dette tilfælde skal maskinen tilsluttes på ny.

### 7.0. Drift



Under arbejde med bænk boremaskinen skal brugeren bære egnet, tætsiddende beskyttelsesbeklædning.



Det er absolut påkrævet at bære sikkerhedsbriller!



Hvis du har langt hår, skal du bære håret (eller hue)!

### 7.1. Almindelig (fig 2)

For at tænde maskinen trykkes på den grønne Til-kontakt „I“ (18), maskinen går i gang. For at slukke

trykkes på den røde knap „O“ (19), maskinen standser. Pas på ikke at overbelaste maskinen. Hvis motorstøjen reduceres under driften, er det fordi motoren belastes for meget. Undlad at belaste maskinen så meget, at motoren standser. Maskinen er bygget til korttidsdrift (S2 30 min.). Maskinen må højst køre under fuld belastning i 30 min., herefter skal den slukkes og må først tændes igen, når motorviklingen er kølet ned til stuetemperatur. Herved undgås overophedning af motoren.

### 7.2. Isætning af værktøj (fig. 1)

Ved værktøjskift er det vigtigt, at netstikket er trukket ud. I tandkranspatronen (10) må der kun opspændes cylindrisk værktøj med en maksimal skaftdiameter på Ø 1,5 - 16 mm. Der må kun bruges skarpt værktøj, som er i fejlfri stand. Brug ikke værktøj, som har skader på skaftet eller i øvrigt viser tegn på deformitet eller beskadigelse. Anvend kun tilbehør og hjælpeudstyr, som er nævnt i betjeningsvejledningen eller er frigivet af producenten.

### 7.3. Håndtering af borepatron (fig. 1)

Bænk boremaskinen er udstyret med en tandborepatron (10). Når et bor skal sættes i, skal spånværnet (13) først klappes op, derefter sættes boret i, og borepatronen spændes til med den medleverede patronnøgle. Patronnøglen trækkes ud igen. Pas på at det opspændte værktøj sidder ordentligt fast. Vigtigt! Lad ikke patronnøglen sidde i. Fare for personskaade ved at patronnøgle slynges væk.

### 7.4. Indstilling af omdrejningstal (fig. 1/5/6)

Sluk først for maskinen, og træk netstikket ud. De forskellige spindelomdrejningstal kan indstilles ved at flytte kileremmen.

Gør som følger:

- Løsn skruen (16), så kileremsoverdækningen (7) kan åbnes.
- Løsn spændeskruerne (15), og skub motoren (8) i retning mod maskinhovedet.
- Flyt kileremmen til den ønskede position.
- De forskellige omdrejningstal fremgår af tabellen.
- Kileremmen strammes ved at skubbe motoren (8) mod maskinhovedet (6). Spændeskruerne (16) spændes til igen. Indstilling af stramning er korrekt, hvis kileremmen kan trykkes ca. 1 cm ned midtpå.
- Luk kileremsoverdækningen, og spænd den fast med skruen (16).

DK

Kileremsoverdækningen (7) skal altid være lukket helt til, da maskinen er udstyret med sikkerhedsafbryder og således kun kan tændes med lukket kileremsoverdækning (7).

**Vigtigt!** Lad aldrig boremaskinen køre med åben kileremsoverdækning. Netstikket skal trækkes ud, før dækslet åbnes. Hold hænder og fingre væk fra kileremmen, når den er i drift.

#### 7.5. Borstop (fig. 7)

Borespinden har en drejelig skalaring til indstilling af boreddybde. Klargøringsarbejder skal foretages, når maskinen er i stilstand.

- Borespindel (11) skubbes ned, til borespidsen ligger ned til arbejdsområdet.
- Klæmskruen (17) løsnes, og skalaringen (25) drejes fremad, til anslag nås.
- Skalaringen (25) drejes tilbage, så det svarer til ønsket boreddybde, og fikseres med klæmskruen (17).

#### 7.6. Indstilling af boreplanets højde (fig. 8)

- Låseskruen (26) under boreplanet (4) løsnes.
- Boreplanet (4) indstilles til det ønskede vinkel mål (kan aflæses på skalaen på boreplanets overside).
- Låseskruen (26) spændes fast igen for at fikse boreplanet (4) i denne stilling.

#### 7.7. Indstilling af boreplanets højde (fig. 1)

- Spændeskruen (5) løsnes
- Boreplanet (4) indstilles til den ønskede højde ved at trykke ned eller løfte op, samtidig med at dreje let mod venstre og højre.
- Spændeskruen (5) spændes til igen.

#### 7.8. Tilsænkning af arbejdsområde (fig. 1)

Arbejdsområder skal grundlæggende spændes til ved hjælp af en maskinskruestik (14) eller et egnet tilsænkingsmedium.

#### Hold aldrig arbejdsområde i hånden!

Under boring bør arbejdsområdet på boreplanet (4) være bevægeligt, således at selvcentrering kan finde sted. Det er vigtigt, at arbejdsområdet er sikret, så det ikke kan fordreje sig. Dette sker bedst ved at lægge hhv. arbejdsområdet eller maskinskruestikken til et fast anslag.

**Vigtigt!** Pladedele skal spændes ind, så de ikke kan blive revet i vejret. Boreplanet skal indstilles rigtigt i højde og hældning i forhold til pågældende arbejdsområde. Der skal være tilstrækkelig afstand mellem arbejdsområdets overkant og borespidsen.

#### 7.9. Bearbejdning af træ

Vær opmærksom på, at der ved bearbejdning af træ skal benyttes en egnet støvopsugning, da træstøv kan være sundhedsfarligt. Ved støvdannende arbejde er det absolut påkrævet at bære åndedrætsværn.

#### 7.10. Arbejdshastigheder

Vær opmærksom på at vælge det rette omdrejningstal, når du skal bore. Dette er afhængigt af bordiameteren og materialet.

Nedenstående liste er en hjælp til valg af omdrejningstal ved forskellige materialer.

#### Omdrejningstallene er kun vejledende.

Ø Bor	Gråt støbejern	Stål	Jern	Aluminium	Bronze
3	2550	1600	2230	9500	8000
4	1900	1200	1680	7200	6000
5	1530	955	1340	5700	4800
6	1270	800	1100	4800	4000
7	1090	680	960	4100	3400
8	960	600	840	3600	3000
9	850	530	740	3200	2650
10	765	480	670	2860	2400
11	700	435	610	2600	2170
12	640	400	560	2400	2000
13	590	370	515	2200	1840
14	545	340	480	2000	1700
16	480	300	420	1800	1500
18	425	265	370	1600	1300
20	380	240	335	1400	1200
22	350	220	305	1300	1100
25	305	190	270	1150	950

#### 7.11. Neddrejning og centrerboring

Bænk boremaskinen kan også foretage neddrejning og centrerboring. Bemærk her, at neddrejning bør foretages med laveste hastighed, hvorimod høj hastighed er påkrævet ved centrerboring.

#### 8.0. Vedligeholdelse og pleje

Bænk boremaskinen er stort set vedligeholdelsesfri. Maskinen skal holdes ren. Før enhver form for rengørings- og vedligeholdelsesarbejde skal netstikket trækkes ud. Brug ikke skræppe opløsningsmidler til rengøring. Pas på at der ikke kommer væske ned i maskinen. Når arbejdet er afsluttet, skal blanke dele smøres ind igen. Især bør borsøjlen, blanke dele af stativet og boreplanet



jævnligt smøres ind. Til indsmøring skal benyttes et gængst syrefrit smøremiddel.

**Vigtigt:** Olie- og fedtholdige rengøringsklude samt fedt- og olierester må ikke smides ud som husholdningsaffald. Bortskaffelse skal ske på miljømæssig forsvarlig vis. Kontroller, og rengør jævnligt ventilationsåbningerne. Maskinen skal opmagasineres i et tørt rum. Hvis maskinen skulle blive beskadiget, skal du ikke selv forsøge at reparere den. Reparationer skal overlades til elfagmand.

#### 9.0. Bestilling af reservedele

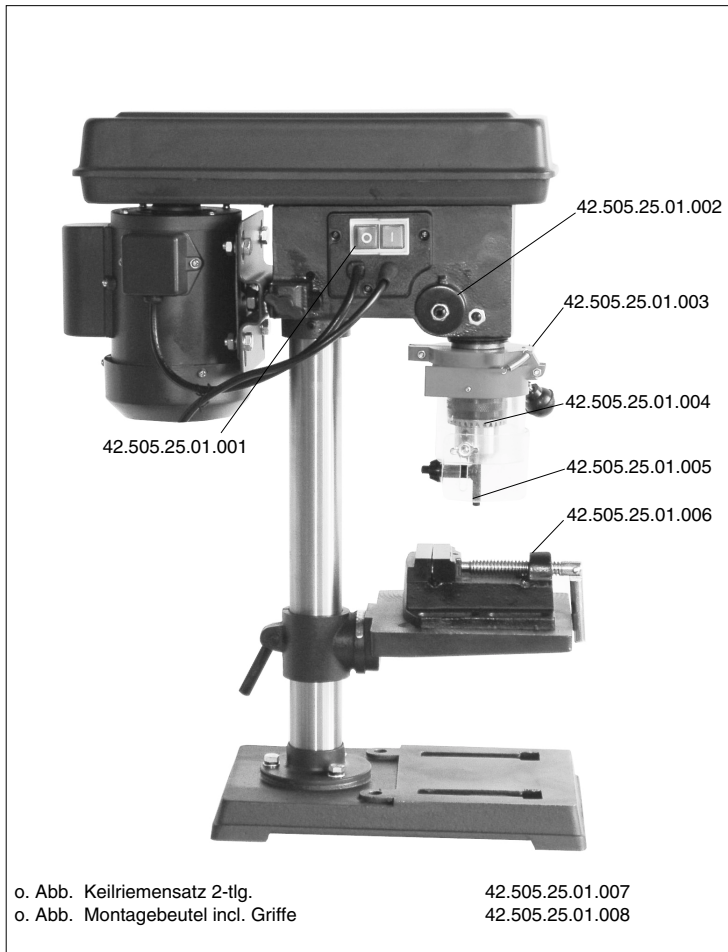
Reservedele kan bestilles hos firmaet ISC GmbH (adresse se garantibevis), følgende skal opgives:

- Maskintype
- Maskinens artikelnummer
- Maskinens ident-nummer
- Reservedelsnummer på den pågældende reservedel

Ersatzteilzeichnung TCSB 500

Art.-Nr.: 42.505.25

I.-Nr.: 01013





- EG Konformitätserklärung
- EC Declaration of Conformity
- Déclaration de Conformité CE
- EC Conformiteitsverklaring
- Declaración CE de Conformidad
- Declaração de conformidade CE
- EC Konformitetsförklaring
- EC Yhdenmukaisuusilmoitus
- EC Konformitetserklæring
- EC Заявление о соответствии
- Dichiarazione di conformità CE
- Declarație de conformitate CE
- AT Uygunluk Deklarasyonu



- GR EC Δήλωση περί της ανταπόκρισης
- I Dichiarazione di conformità CE
- DK EC Overensstemmelseserklæring
- CZ EU prohlášení o konformitě
- H EU Konformkijelentés
- SLJ EU Izjava o skladnosti
- PL Oświadczenie o zgodności z normami Europejskiej Wspólnoty
- SK Vyhásenie EU o konformite



**Säulenbohrmaschine TCSB 500**

Der Unterzeichnende erklärt in Namen der Firma die Übereinstimmung des Produktes.  
 The undersigned declares in the name of the company that the product is in compliance with the following guidelines and standards.  
 Le soussigné déclare au nom de l'entreprise la conformité du produit avec les directives et normes suivantes.  
 De ondertekenaar verklaart in naam van de firma dat het product overeenstemt met de volgende richtlijnen en normen.  
 El abajo firmante declara, en el nombre de la empresa, la conformidad del producto con las directrices y normas siguientes.  
 O signatário declara em nome da firma a conformidade do produto com as seguintes directivas e normas.  
 Undertecknad förklarar i firmans namn att produkten överensstämmer med följande direktiv och standarder.  
 Allekirjoittanut ilmoittaa liikkeen nimissä, että tuote vastaa seuraavia direktiivejä ja standardeja.  
 Undertegnede erklærer på vegne av firmaet at produktet samsvarer med følgende direktiver og normer.  
 Подписавшийся подтверждает от имени фирмы что настоящее изделие соответствует требованиям следующих нормативных документов.

Az aláíró kijelenti, a cég nevében a termék megegyezését a következő irányvonalakkal és normákkal.  
 Subsemnatul declară în numele firmei că produsul core-spunde următoarelor directive și standarde.  
 Imzalayan kisi, firma adına ürünün aşağıda anılan yönetme-liklere ve normlara uygun olduğunu beyan eder.  
 Εν ονόματι της εταιρείας δηλώνει ο υπογεγραμμένος την συμμόρφωση του προϊόντος προς τους ακόλουθους κανονισμούς και τα ακόλουθα πρότυπα.  
 Il sottoscritto dichiara a nome della ditta la conformità del prodotto con le direttive e le norme seguenti.  
 På firmaets vegne erklærer undertegnede, at produktet imø-dekommer kravene i følgende direktiver og normer.  
 Niže podespany jmenem firmy prohlašuje, že výrobek odpo-vidá následujícím směrnicím a normám.  
 Az aláíró kijelenti, a cég nevében a termék megegyezését a következő irányvonalakkal és normákkal.  
 Podpisani izjavljam v imenu podjetja, da je proizvod v sklad-nosti s sledečimi smernicami in standardi.  
 Niżej podpisany oświadcza w imieniu firmy, że produkt jest zgodny z następującymi wytycznymi i normami.  
 Podpisujući zavazne prihlašuje v mene firme, že tento výrobek je v súlade s nasledovnimi smernicami a normami.

- |  |   |   |
|--|---|---|
| <input checked="" type="checkbox"/> 98/37/EG   | <input type="checkbox"/> 89/686/EWG   | ISC GmbH<br>Eschenstraße 6<br>D-94405 Landau/lsar |
| <input checked="" type="checkbox"/> 73/23/EWG  | <input type="checkbox"/> 87/404/EWG   |   |
| <input type="checkbox"/> 97/23/EG              | <input type="checkbox"/> R&TTED 1999/5/EG   |   |
| <input checked="" type="checkbox"/> 89/336/EWG | <input type="checkbox"/> 2000/14/EG: L <sub>wm</sub> ..... dB(A); L <sub>wa</sub> ..... dB(A) |   |
| <input type="checkbox"/> 90/396/EWG            |   |   |

EN 50144-2-1:1999 (in Anlehnung); DIN EN 55014-1; DIN EN 55014-2; DIN EN 61000-3-2; DIN EN 61000-3-3; DIN EN 61029-1:2000

Landau/lsar, den 29.07.2003

Brunhölzl Leiter Produkt-Management	Kauer Produkt-Management

Archivierung / For archives: 4250520-33-4141800-E

# GARANTIEURKUNDE

Wir gewähren Ihnen 3 Jahre Garantie gemäß nachstehenden Bedingungen. Die Garantiezeit ist mit Kaufbeleg, wie Rechnung, Lieferschein oder deren Kopie, nachzuweisen. Innerhalb der Garantiezeit beseitigen wir alle Funktionsfehler am Gerät, die nachweisbar auf mangelhafte Ausführung oder Materialfehler zurückzuführen sind. Die dazu benötigten Ersatzteile und die anfallende Arbeitszeit werden nicht berechnet.

Während der Garantiezeit können defekte Geräte unfrei an u. a. Serviceadresse gesandt werden. Sie erhalten dann ein neues oder repariertes Gerät kostenlos zurück.

Nach Ablauf der Garantiezeit haben Sie ebenfalls die Möglichkeit, das defekte Gerät zwecks Reparatur an die u. a. Adresse zu senden. Nach Ablauf der Garantiezeit anfallende Reparaturen sind kostenpflichtig.

**Ausschluss:** Die Garantie bezieht sich nicht auf natürliche Abnutzung oder Transportschäden, ferner nicht auf Schäden, die infolge Nichtbeachtung der Montageanleitung und nicht normgemäßer Installation entstanden sind. Der Hersteller haftet nicht für indirekte Folge- und Vermögensschäden.

Durch die Instandsetzung wird die Garantiezeit nicht erneuert oder verlängert. Bei Garantieanspruch, Störungen oder Ersatzteilbedarf wenden Sie sich bitte an:

ISC GmbH - International Service Center  
Eschenstraße 6 D-94405 Landau/Isar (Germany)  
Technischer Kundenservice: Telefon (0 99 51) 602510 · Telefax (0 99 51) 602515  
Service- und Infoserver: <http://www.isc-gmbh.info>

## 🇩🇪 GARANTIEURKUNDE

Die Garantiezeit beginnt mit dem Tag des Kaufes und beträgt 3 Jahre.

Die Gewährleistung erfolgt für mangelhafte Ausführung oder Material- und Funktionsfehler.

Die dazu benötigten Ersatzteile und die anfallende Arbeitszeit werden nicht berechnet. Keine Gewährleistung für Folgeschäden.

Ihr Kundendienstansprechpartner

## 🇳🇱 GARANTIE

De garantieduur begint op de koopdatum en bedraagt 3 jaar.

De garantie geldt voor gebreken aan de uitvoering of materiaal- en functiefouten.

Da daarvoor benodigde onderdelen en het arbeidsloon worden niet in rekening gebracht. Geen garantie op verdere schade.

uw contactpersoon van de klantenservice

## 🇪🇸 CERTIFICADO DE GARANTIA

El período de garantía comienza el día de la compra y tiene una duración de 3 años.

Su cumplimiento tiene lugar en ejecuciones defectuosas.

Errores de material y funcionamiento. Las piezas de repuesto necesarias y el tiempo de trabajo no se facturan. Ninguna garantía por otros daños

Su contacto en el servicio post-venta

## 🇩🇰 GARANTIDOKUMENT

Garantitiden begynder med dagen da apparatet ble kjøpt og varer 3 år.

Garantytelsen omfatter mangelfull utføring eller material- og funksjonsfeil. Reserveredeler og faktisk arbeidstid som er nødvendig for å rette på slike mangler, blir ikke beregnet.

Ingen garanti for skader som forårsakes av feilaktig bruk.

Din samtalepartner hos kundenservice

🇩🇪 ISC GmbH  
Eschenstraße 6  
D-94405 Landau/Isar  
Tel. (0190) 145 048, Fax (099 51) 2610 u. 5250

🇳🇱 Einhell Benelux  
Veldsteen 44  
NL-4815 PK Breda  
Tel. 076 5986470, Fax 076 5986478

🇪🇸 Comercial Einhell S.A.  
Antonio Cabezon, N° 83 Planta 3a  
E-28034 Fuencarral Madrid  
Tel. 91 7294888, Fax 91 3581500

🇩🇰 Einhell Skandinavien  
Bergsoevvej 36  
DK-8600 Silkeborg  
Tel. 087 201200, Fax 087 201203

Technische Änderungen vorbehalten  
Technische wijzigingen voorbehouden  
Salvo modificaciones técnicas  
Tekniske endringer forbeholdes

EH 08/2003