

**(NL)** Originele handleiding  
Tuinpomp



**CE**

Art.-Nr.: 41.711.26

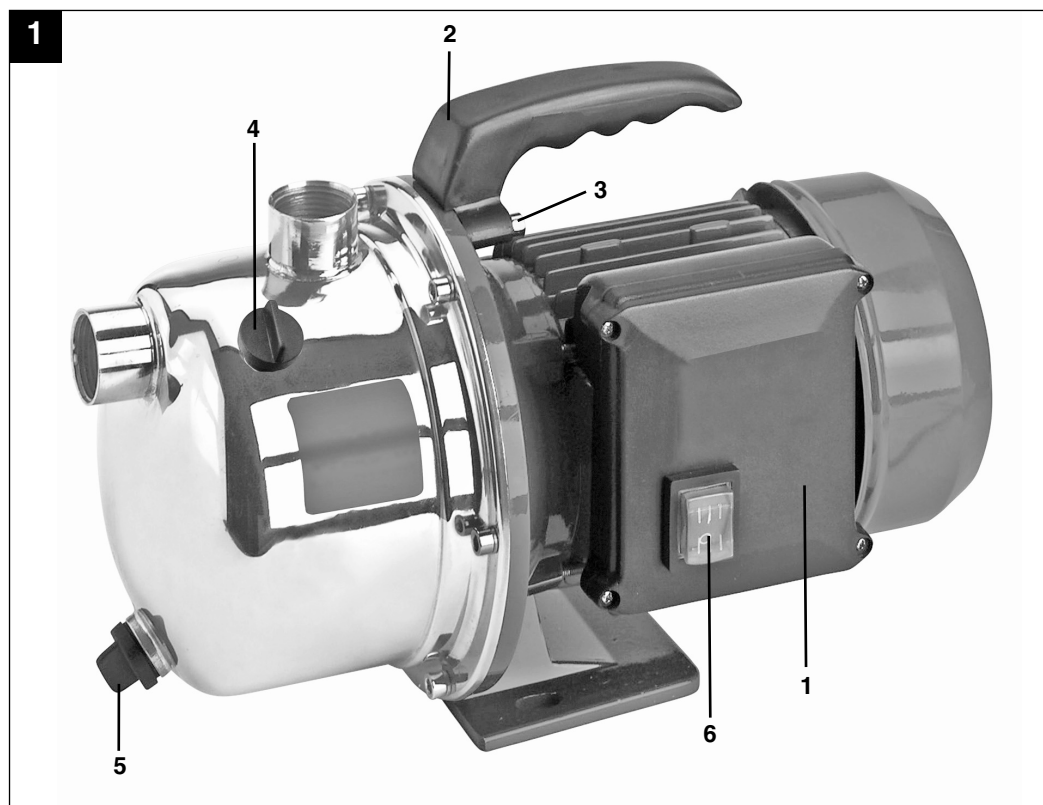
I.-Nr.: 11011



**TCGP 1006**

## Inhoudsopgave

1. Veiligheidsvoorschriften	blz. 3
2. Beschrijving van het toestel	blz. 4
3. Gebruiksdoel	blz. 4
4. Bedieningsinstructies	blz. 4
5. Montage van de draaggreep	blz. 5
6. Elektrische aansluiting	blz. 5
7. Montage van een zuigleiding	blz. 5
8. Aansluiting van de drukleiding	blz. 6
9. Inbedrijfstelling	blz. 6
10. Onderhoudsvoorschriften	blz. 6
11. Vervangen van de netkabel	blz. 7
12. Technische gegevens	blz. 7
13. Foutopsporing	blz. 8
14. Bestellen van wisselstukken	blz. 9
Verklaring van Overeenstemming	blz. 10
Verwijdering	blz. 11
Garantiebewijs	blz. 14-15



Lees de volgende veiligheidsvoorschriften en de handleiding aandachtig helemaal door voordat u deze tuinpomp in gebruik neemt. Mocht u dit toestel aan andere personen doorgeven, gelieve dan de handleiding mee te geven.

### Bewaar de handleiding altijd goed!

#### Verpakking:

Uw toestel bevindt zich in een verpakking als bescherming tegen transportschade. Verpakkingen zijn grondstoffen en bijgevolg herbruikbaar of kunnen worden gerecycleerd.

## 1. Veiligheidsvoorschriften

- Dit toestel is niet bedoeld om door personen (inclusief kinderen) met een beperkt fysiek, sensorisch en geestelijk vermogen of door personen, die niet de nodige ervaring en/of kennis hebben, te worden gebruikt, tenzij dit onder toezicht van een persoon gebeurt die verantwoordelijk is voor hun veiligheid of die hen aanwijst, hoe het toestel moet worden gebruikt. Op kinderen moet toezicht worden gehouden om te voorkomen dat ze met het toestel spelen.
- Bewaar de verpakkingen buiten bereik van baby's en kinderen. Verstikkingsgevaar!
- De gebruiker is binnen het werkgebied van het toestel verantwoordelijk tegenover derden.
- U dient door een deskundige controle ervoor te zorgen dat de vereiste elektrische veiligheidsmaatregelen aanwezig zijn alvorens het toestel in gebruik te nemen.
- **Voorzichtig!** ⚠  
Aan stilstaand water, tuin- en zwemvijvers en in hun omgeving is het gebruik van de pomp alleen toegestaan met een aardlekschakelaar die bij een lekstroom tot 30 mA reageert (volgens VDE 0100 deel 702 en 738).
- De pomp is niet geschikt voor gebruik in zwembassins, kinderbadjes van welke soort dan ook en ander water waarin zich personen of dieren kunnen ophouden tijdens het gebruik.
- Het is niet toegestaan om de pomp te gebruiken terwijl er personen of dieren binnen de gevarezone verblijven. Raadpleeg uw elektrovakman!
- Voer telkens voor gebruik een visuele controle van het toestel uit. Gebruik het toestel niet als veiligheidsinrichtingen beschadigd of versleten zijn. Zet nooit de veiligheidsinrichtingen buiten werking.
- Gebruik het toestel uitsluitend conform het gebruiksdoeleinde vermeld in deze handleiding.
- U bent verantwoordelijk voor de veiligheid binnen het werkgebied.
- Als de aansluitkabel van dit toestel wordt beschadigd, dient die door de fabrikant of door de dienst na verkoop of een overeenkomstig gekwalificeerde persoon te worden vervangen om te voorkomen dat iemand in gevaar wordt gebracht.
- De wisselspanning van 230 V vermeld op het type-aanduidingsplaatje van de pomp dient overeen te komen met de voorhanden zijnde netspanning.
- De pomp nooit aan de netkabel opheffen, transporteren of bevestigen.
- Zorg ervoor dat de elektrische insteekverbindingen zich op een overstromingsveilige plaats bevinden of tegen vocht beschermd zijn.
- Netstekker uit het stopcontact verwijderen voordat u werkzaamheden aan de pomp

verricht.

- Vermijd dat de pomp aan een directe waterstraal wordt blootgesteld.
- Voor de inachtneming van plaatselijke veiligheids- en inbouwvoorschriften is de gebruiker verantwoordelijk (vraag eventueel een elektrovakman om raad).
- Gevolgschade door overstroming van ruimten bij een defect van de pomp dient door de gebruiker door gepaste maatregelen (b.v. montage van een alarminstallatie, reservepomp en dergelijke) te worden uitgesloten.
- Bij een eventueel defect van de pomp mogen herstelwerkzaamheden alleen door een elektrovakman of door de ISC-klantendienst worden verricht.
- Gebruik uitsluitend originele wisselstukken.
- De pomp mag nooit droog lopen of met een volledig afgesloten aanzuigleiding draaien. Voor schade berokkend aan de pomp die te wijten is aan drooglopen vervalt de garantie van de fabrikant
- De pomp mag niet voor zwembassins worden gebruikt.
- De pomp mag niet in de drinkwaterkringloop worden geïnstalleerd.

## 2. Beschrijving van het toestel en leveringsomvang (fig. 1)

1. Tuinpomp TCGP 1006
2. Draaggreep
3. 2 schroeven
4. Watervulplug
5. Wateraftapplug
6. AAN/UIT-schakelaar
7. Bedieningsinstructies (zonder fig.)

## 3. Gebruiksdoel

### Toepassingsgebied

- Voor het besproeien en water geven aan groenstroken, groentebedden en tuinen.
- Voor het gebruik van gazonsproeiers.
- Met voorfilter voor wateronttrekking uit vijvers, beken, regentonnen, regenwaterbakken en putten

### Te pompen vloeistoffen

Voor het pompen van helder water (zoetwater), regenwater of lichte wasloog/afvalwater.

De maximale temperatuur van de te pompen vloeistof mag in continubedrijf +35° C niet overschrijden.

Met deze pomp mogen geen brandbare, gassende of explosieve vloeistoffen worden gepompt.

Het pompen van agressieve vloeistoffen (zuren, logen, van silo's afkomstig leksap etc.) alsmede vloeistoffen die stoffen (zand) met slijpende inwerking bevatten is evenmin toegestaan.

## 4. Bedieningsinstructies

Principieel raden wij aan gebruik te maken van een voorfilter en een zuigset met zuigslang, zuigkorf en terugslagklep teneinde lange heraanzuigtijden en een onnodige beschadiging van de pomp door stenen en harde vreemde voorwerpen te voorkomen.

## 5. Montage van de draaggreep

- De draaggreep dient te worden aangebracht d.m.v. de twee bijgaande schroeven (zie fig. 2).



## 6. Elektrische aansluiting

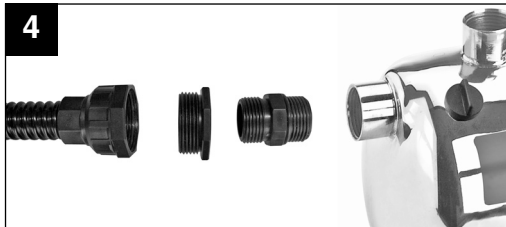
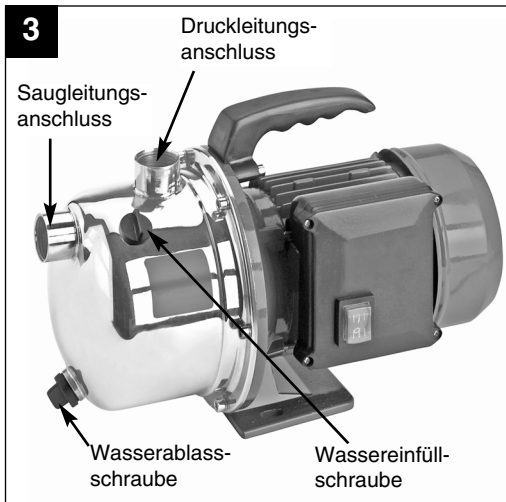
- De elektrische aansluiting gebeurt op een veiligheidscontactdoos 230 V ~ 50 Hz. Zekering minstens 10 ampère. Zorg ervoor dat het stopcontact goed toegankelijk is.
- Het aan-/uitschakelen gebeurt m.b.v. de geïntegreerde schakelaar (zie fig. 1, pos. 6).
- Tegen overbelasting of blokkering wordt de motor beveiligd door de geïntegreerde temperatuurbewaking. In geval van oververhitting wordt de pomp door de temperatuurbewaking automatisch uitgeschakeld en na het afkoelen wordt de pomp opnieuw automatisch ingeschakeld.

## 7. Montage van een zuigleiding

- Ga bij de aansluiting aan de kant van de aanzuiging te werk zoals getoond in fig. 4.
- Let wel: de kant aan de dubbele nippel met de afdichtring moet het toestel in worden gedraaid.
- Een zuigslang (plastic slang minstens 19mm (3/4") versterkt door spiraaldraad) rechtstreeks of via een schroefdraadnippel de zuigaansluiting 33,3 mm (R1 binnendraad) van de pomp op schroeven (zie fig. 3).
- De gebruikte zuigslang moet liefst voorzien zijn van een zuigklep. Indien de zuigklep niet kan worden gebruikt, moet een terugslagklep in de zuigleiding worden geïnstalleerd.
- De zuigleiding vanaf het wateronttrekingspunt tot naar de pomp stijgend plaatsen. Vermijd zeker het plaatsen van de zuigleiding boven de hoogte van de pomp, luchtballen in de zuigleiding vertragen en verhinderen het aanzuigen.
- Zuig- en drukleiding zodanig aanbrengen dat die geen mechanische druk uitoefenen op de pomp.
- De zuigklep moet diep genoeg in het water liggen zodat het drooglopen van de pomp door daling van het waterpeil wordt vermeden.
- Een lekke zuigleiding verhindert door lucht aanzuigen het aanzuigen van het water.
- Vermijd het aanzuigen van vreemde voorwerpen (zand enz.); indien nodig een voorfilter aanbrengen.
- Saugleitungsanschluss Aansluiting zuigleiding
- Druckleitungsanschluss Aansluiting van de drukleiding

**NL**

- Wasserablassschraube Waterafloatplug
- Wassereinfüllschraube Watervulplug



opengedraaid zijn zodat de in de zuigleiding aanwezige lucht vrij kan ontsnappen.

## 9. Inbedrijfstelling

- De pomp op een effen en vaste plaats zetten.
- De zuigleiding bedrijfsklaar aanbrengen.
- De elektrische aansluiting tot stand brengen.
- De pomp via de watervulplug (fig. 3) met water vullen.
- Tijdens het aanzuigen moeten de op de drukleiding voorhanden zijnde afsluiters (sproeiers, kleppen enz.) helemaal opengedraaid zijn zodat de in de zuigleiding aanwezige lucht vrij kan ontsnappen.
- Naargelang de zuighoogte en de hoeveelheid lucht in de zuigleiding kan de eerste aanzuigbeurt ca. 0,5 min. tot 5 min. duren. Duurt de aanzuiging langer moet opnieuw water worden opgevuld.
- Wordt de pomp na gebruik terug verwijderd dient ze zeker opnieuw met water te worden gevuld als ze opnieuw wordt aangesloten en in werking gesteld.

## 8. Aansluiting van de drukleiding

- Een drukleiding (plastic slang minstens 19 mm (3/4") versterkt door spiraaldraad) dient rechtstreeks of via een schroefdraadnippel op de aansluiting van de drukleiding 33,3 mm (R1 binnendraad) van de pomp te worden aangesloten (zie fig. 3).
- Uiteraard kan mits overeenkomstige schroefkoppelingen een 13 mm (1/2") drukslang worden gebruikt. Het debiet wordt door de kleinere drukslang verminderd.
- Tijdens het aanzuigen moeten de op de drukleiding voorhanden zijnde afsluiters (sproeiers, kleppen enz.) helemaal

## 10. Onderhoudsvorschriften

- De pomp is nagenoeg onderhoudsvrij. Voor een lange levensduur is echter een regelmatige controle en onderhoud aan te bevelen.  
**LET OP!**  
**Voor elke onderhoudsbeurt dient de pomp stroomloos te worden geschakeld; te dien einde verwijdert u de netstekker van de pomp uit het stopcontact.**
- Als de pomp voor langere tijd niet wordt gebruikt of voor de overwintering dient de

pomp grondig met water te worden doorgespoeld, helemaal leeg te worden gemaakt en droog te worden geborgen.

- Om het huis van de pomp leeg te laten lopen de wateraflaatplug (fig. 3) losdraaien en de pomp lichtjes kantelen.
- Bij vorstgevaar moet de pomp volledig leeggemaakt worden.
- Wanneer de pomp een tijdje heeft stilgestaan dient u te controleren of de rotor perfect draait door de pomp kort aan- en terug uit te zetten.
- Bij een eventuele verstopping van de pomp sluit u de drukleiding aan op de waterleiding en neemt u de zuigslang eraf. Draai de kraan van de waterleiding open. Schakel de pomp herhaaldelijk telkens voor ongeveer twee seconden in. Op die manier kunnen verstoppingen in de meest voorkomende gevallen worden verholpen.

## 12. Technische gegevens :

Aansluiting op het net:	230V ~ 50 Hz
Opgenomen vermogen:	1000 W
Wateropbrengst max.	4.600 l/u
Opvoerhoogte max.	45 m
Opvoerdruk max.	4,5 bar (0,45 MPa)
Anzuighoogte max.	7 m
Druk- en zuigaansluiting:ca. 33,3mm (R1 binnendraad)	
Watertemperatuur max.	35°C
Beschermingsniveau	I
Bescherming type	IPX4
Gewicht	8,9 kg

## 11. Vervangen van de netkabel

### LET OP!

**Het toestel scheiden van het net!**

**Als de netkabel defect is mag die alleen door een elektrovakman worden vervangen.**

### 13. Foutopsporing

#### Motor loopt niet aan

Oorzaken	Verhelpen
Netspanning ontbreekt	Spanning controleren
Pomppwiel zit vast – thermische beveiliging heeft gereageerd	Pomp uit elkaar halen en reinigen

#### Pomp zuigt niet aan

Oorzaken	Verhelpen
Zuigklep niet in water	Zuigklep in het water aanbrengen
Pompcompartiment zonder water	Pomphuis met water vullen
Lucht in de zuigleiding	Dichtheid van de zuigleiding controleren
Zuigklep lek	Zuigklep reinigen
Zuigkorf (zuigklep) verstopt geraakt	Zuigkorf reinigen
maximale zuighoogte overschreden	Zuighoogte controleren

#### Wateropbrengst onvoldoende

Oorzaken	Verhelpen
Zuighoogte te hoog	Zuighoogte controleren
Zuigkorf vervuild	Zuigkorf reinigen
Waterpeil daalt snel	Zuigklep dieper plaatsen
Pompcapaciteit gaat achteruit door schadelijke stoffen	Pomp reinigen en versleten onderdelen vervangen

#### Thermoschakelaar schakelt de pomp uit

Oorzaak	Verhelpen
Motor overbelast, wrijving door vreemde stoffente groot	Pomp demonteren en reinigen, het aanzuigen van vreemde stoffen voorkomen (filter)

#### LET OP!

De pomp mag niet drooglopen.



## 14. Bestellen van wisselstukken

Gelieve bij het bestellen van wisselstukken volgende gegevens te vermelden :

- Type van het toestel
- Artikelnummer van het toestel
- Ident-nummer van het toestel
- Wisselstuknummer van het benodigde stuk.

Actuele prijzen en info vindt u terug onder [www.isc-gmbh.info](http://www.isc-gmbh.info)

Einhell Germany AG · Wiesenweg 22 · D-94405 Landau/Isar



## Konformitätserklärung

- erklärt folgende Konformität gemäß EU-Richtlinie und Normen für Artikel  
 explains the following conformity according to EU directives and norms for the following product  
 déclare la conformité suivante selon la directive CE et les normes concernant l'article  
 dichiara la seguente conformità secondo la direttiva UE e le norme per l'articolo  
 verklaart de volgende overeenstemming conform EU richtlijn en normen voor het product  
 declara la siguiente conformidad a tenor de la directiva y normas de la UE para el artículo  
 declara a seguinte conformidade, de acordo com a directiva CE e normas para o artigo  
 atterer følgende overensstemmelse i medfør af EU-direktiv samt standarder for artikel  
 förklarar följande överensstämmelse enl. EU-direktiv och standarder för artikeln  
 vakuuttaa, että tuote täyttää EU-direktiivin ja standardien vaatimukset  
 tõendab toote vastavust EL direktiivile ja standarditele  
 vydává následující prohlášení o shodě podle směrnic EU a norem pro výrobek  
 potrjuje sledečo skladnost s smernico EU in standardi za izdelek  
 vydáva nasledujúce prehlásenie o zhode podľa smernice EÚ a noriem pre výrobok  
 a cikkekhez az EU-irányvonal és Normák szerint a következő konformitást jelenti ki
- deklaruje zgodność wymienionego poniżej artykułu z następującymi normami na podstawie dyrektywy WE.  
 декларира съответното съответствие съгласно Директива на ЕС и норми за артикул  
 paskaidro šādu atbilstību ES direktīvai un standartiem  
 apibūdina šj atitiktīgu EU reikalavimams ir prekės normoms  
 declară următoarea conformitate conform directivei UE și normelor pentru articolul  
 δηλώνει την ακόλουθη συμμόρφωση σύμφωνα με την Οδηγία ΕΚ και τα πρότυπα για το προϊόν  
 potvrđuje sljedeću usklađenost prema smjernicama EU i normama za artikl  
 potvrđuje sljedeću usklađenost prema smjernicama EU i normama za artikl  
 potvrđuje sledeću usklađenost prema smernicama EZ i normama za artikla  
 следующим удостоверяется, что следующие продукты соответствуют директивам и нормам ЕС  
 проголошує про зазначену нижче відповідність виробу директивам та стандартам ЄС на виріб  
 ja izjavuва slednata soobrznost согласно EY-direktivata i normite za artikli  
 Ürünü ile ilgili AB direktifleri ve normları gereğince aşağıda açıklanan uygunluğu belirtir  
 erklærer følgende samsvar i henhold til EU-direktivet og standarder for artikkel  
 Lýsir uppfyllingu EU-reglna og annarra staðla vöru

### Gartenpumpe TCGP 1006 (Top Craft)

- 87/404/EC\_2009/105/EC  
 2005/32/EC\_2009/125/EC  
 2006/95/EC  
 2006/28/EC  
 2004/108/EC  
 2004/22/EC  
 1999/5/EC  
 97/23/EC  
 90/396/EC\_2009/142/EC  
 89/686/EC\_96/58/EC  
 2011/65/EC
- 2006/42/EC  
 Annex IV  
 Notified Body:  
 Notified Body No.:  
 Reg. No.:
- 2000/14/EC\_2005/88/EC  
 Annex V  
 Annex VI  
 Noise: measured  $L_{WA} = 86,9$  dB (A); guaranteed  $L_{WA} = 89$  dB (A)  
 $P =$  KW;  $L/\varnothing =$  cm  
 Notified Body:
- 2004/26/EC  
 Emission No.:

#### Standard references:

EN 60335-1; EN 60335-2-41; EN 62233; EN 55014-1;  
EN 55014-2; EN 61000-3-2; EN 61000-3-3

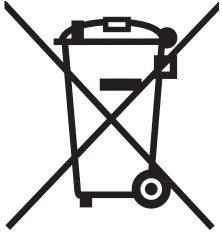
Landau/Isar, den 02.08.2011

  
Weichselgartner/General Manager


  
Wang/Product-Management

First CE: 11  
 Art.-No.: 41.711.26 I.-No.: 11011  
 Subject to change without notice

Archive-File/Record: NAPR004179  
 Documents registrar: Bauer Helmut  
 Wiesenweg 22, D-94405 Landau/Isar



Ⓧ Nur für EU-Länder

Werfen Sie Elektrowerkzeuge nicht in den Hausmüll!

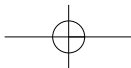
Gemäß europäischer Richtlinie 2002/96/EG über Elektro- und Elektronik-Altgeräte und Umsetzung in nationales Recht müssen verbrauchte Elektrowerkzeuge getrennt gesammelt werden und einer umweltgerechten Wiederverwertung zugeführt werden.

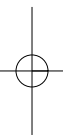
Recycling-Alternative zur Rücksendeaufforderung:

Der Eigentümer des Elektrogerätes ist alternativ anstelle Rücksendung zur Mitwirkung bei der sachgerechten Verwertung im Falle der Eigentumsaufgabe verpflichtet. Das Altgerät kann hierfür auch einer Rücknahmestelle überlassen werden, die eine Beseitigung im Sinne der nationalen Kreislaufwirtschafts- und Abfallgesetze durchführt. Nicht betroffen sind den Altgeräten beigelegte Zubehörteile und Hilfsmittel ohne Elektrobestandteile.

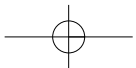


Der Nachdruck oder sonstige Vervielfältigung von Dokumentation und Begleitpapieren der Produkte, auch auszugsweise ist nur mit ausdrücklicher Zustimmung der ISC GmbH zulässig.





Technische Änderungen vorbehalten



# GARANTIEURKUNDE

Wir gewähren Ihnen Garantie gemäß nachstehenden Bedingungen. Die Garantiezeit beträgt drei Jahre und beginnt am Tag des Kaufs. Bitte bewahren Sie den Kassenbon als Nachweis für den Kauf auf. Innerhalb der Garantiezeit beseitigen wir alle Funktionsfehler am Gerät, die nachweisbar auf mangelhafte Ausführung oder Materialfehler zurückzuführen sind. Die dazu benötigten Ersatzteile und die anfallende Arbeitszeit werden nicht berechnet.

**Während der Garantiezeit können defekte Geräte unfrei an u. a. Serviceadresse gesandt werden. Sie erhalten dann ein neues oder repariertes Gerät kostenlos zurück.**

**Nach Ablauf der Garantiezeit haben Sie ebenfalls die Möglichkeit, das defekte Gerät zwecks Reparatur an die u. a. Adresse zu senden.**

**Nach Ablauf der Garantiezeit anfallende Reparaturen sind kostenpflichtig.**

**Ihre gesetzlichen Rechte werden durch diese Garantie nicht eingeschränkt.**

**Ausschluß:** Die Garantie bezieht sich nicht auf natürliche Abnutzung oder Transportschäden, ferner nicht auf Schäden, die infolge Nichtbeachtung der Montageanleitung und nicht normgemäßer Installation entstanden sind. Der Hersteller haftet nicht für indirekte Folge- und Vermögensschäden.

Durch die Instandsetzung wird die Garantiezeit nicht erneuert oder verlängert. Bei Garantieanspruch, Störungen oder Ersatzteilbedarf wenden Sie sich bitte an:

<sup>NL</sup>

Einhell Service  
Voor de Blanken 21  
7963 RP Ruinen  
Tel.nr. 088 59 86 484  
Fax.nr. 088 59 86 486  
service@einhell.nl

**® GARANTIE**

Op het in de handleiding genoemde toestel geven wij 3 jaar garantie voor het geval dat ons product gebreken mocht vertonen. De periode van 3 jaar gaat in met de gevaarovergang of de overname van het toestel door de klant. De garantie kan enkel worden geclaimd op voorwaarde dat het toestel naar behoren is onderhouden en gebruikt conform de handleiding.

**Vanzelfsprekend blijven u de wettelijke garantierechten binnen deze 3 jaar behouden.**

De garantie geldt voor het grondgebied van de Bondsrepubliek Duitsland of van de respectievelijke landen van de regionale hoofdverdelers als aanvulling van de ter plaatse geldende wettelijke voorschriften. Gelieve zich tot uw contactpersoon van de regionaal bevoegde klantendienst of tot het hieronder vermelde serviceadres te wenden.

