

- Ⓓ **Originalbetriebsanleitung
Benzin-Rasenmäher**
- ⒼⒷ **Original operating Instructions
Petrol Lawn Mower**
- Ⓕ **Mode d'emploi d'origine
Tondeuse à gazon à essence**
- Ⓘ **Istruzioni per l'uso originali
Tosaerba a benzina**
- ⒽⓇ
ⒸⒾⒽ **Originalne upute za uporabu
benzinske kosilice za travu**
- ⓇⓈ **Originalna uputstva za upotrebu
Benzinska kosilica za travu**
- ⒸⓏ **Originální návod k obsluze
Benzinová sekačka na trávu**
- ⓈⓀ **Originálny návod na obsluhu
benzínovej kosačky**
- Ⓢ **Original-bruksanvisning
Bensindriven gräsklippare**

Einhell®

1

CE

Art.-Nr.: 34.007.10

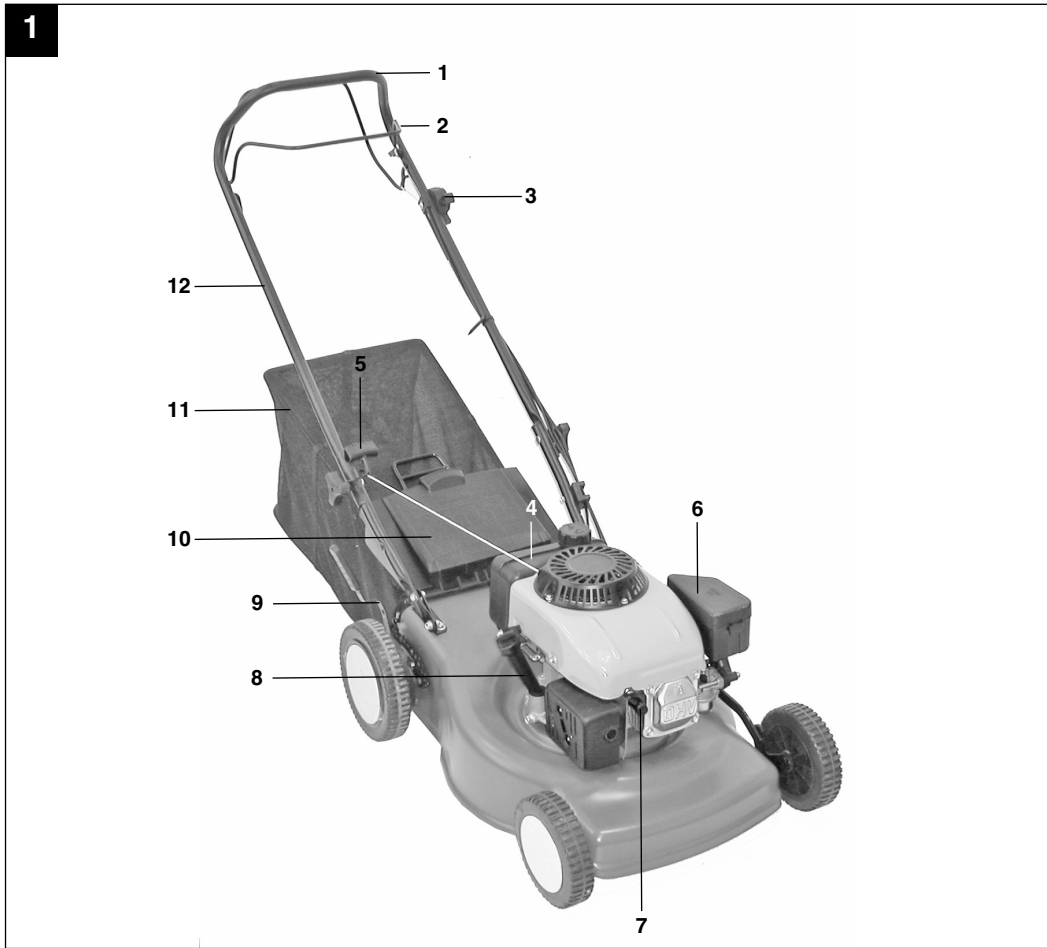
I.-Nr.: 11032

BG-PM **46 S**

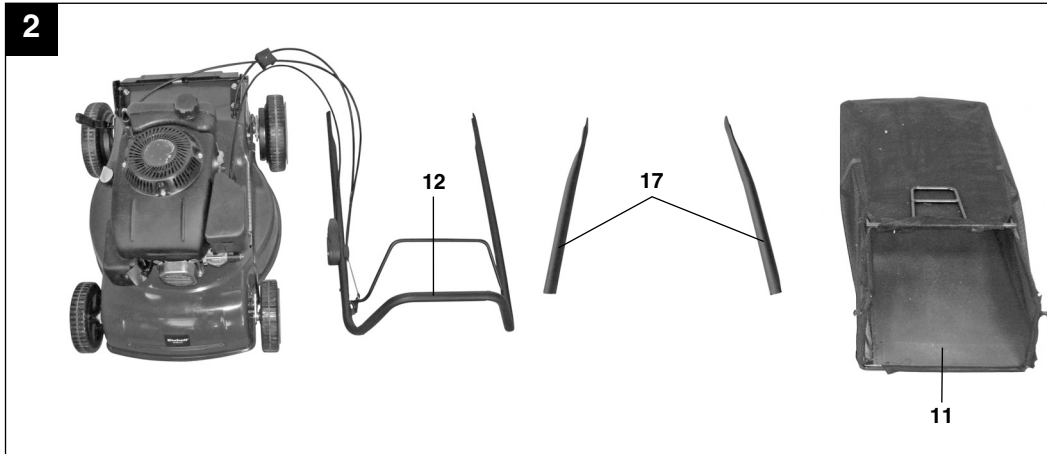


- Ⓓ Vor Inbetriebnahme Bedienungsanleitung und Sicherheitshinweise lesen und beachten
- Ⓔ Read and follow the operating instructions and safety information before using for the first time.
- Ⓕ Avant la mise en service, lisez le mode d'emploi et les consignes de sécurité et respectez-les.
- Ⓖ Prima della messa in esercizio leggete e osservate le istruzioni per l'uso e le avvertenze di sicurezza.
- ⒽⒾ Prije puštanja u rad pročitajte i pridržavajte se ovih uputa za uporabu i sigurnosnih napomena.
- ⒼⒾ Prije puštanja u pogon pročitajte i uvažite uputstva za upotrebu i napomene bezbednosti.
- ⒸⒶ Aby se zabránilo poškození převodovky, je třeba provádět přepínání vrtání/vrtání s příklepem pouze ve vypnutém stavu.
- ⒸⓀ Aby sa zabránilo poškodeniu prevodovky, smie sa prepínač vrtania/příklepového vrtania prepínať iba vtedy, keď je vrtáčka v stave pokoja
- Ⓔ Läs igenom och beakta bruksanvisningen och säkerhetsanvisningarna före användning.

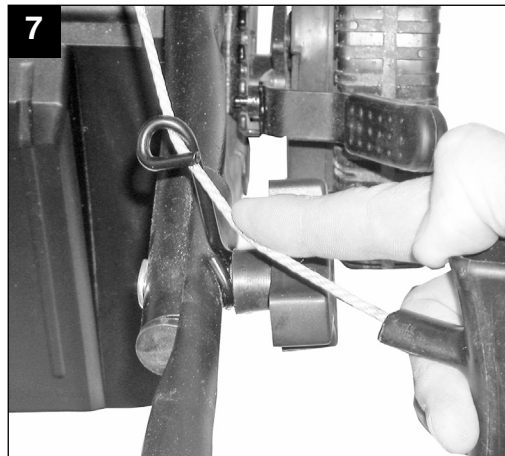
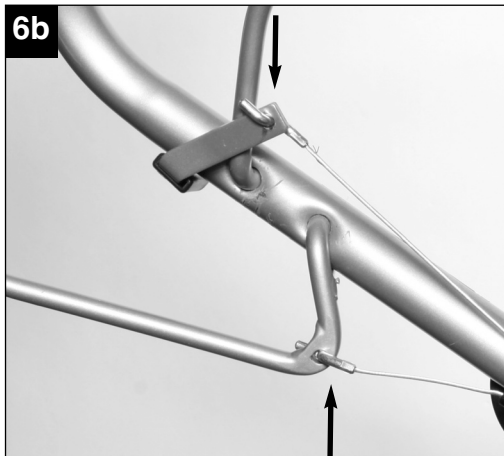
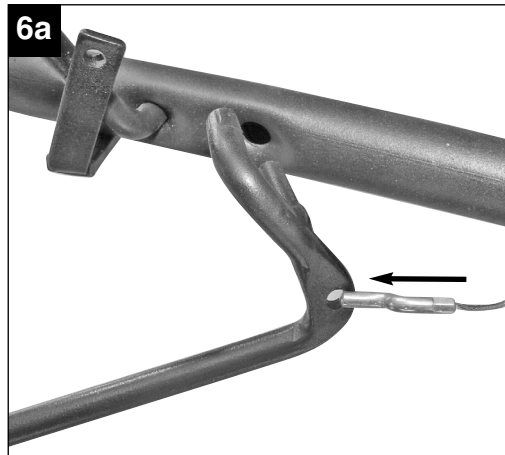
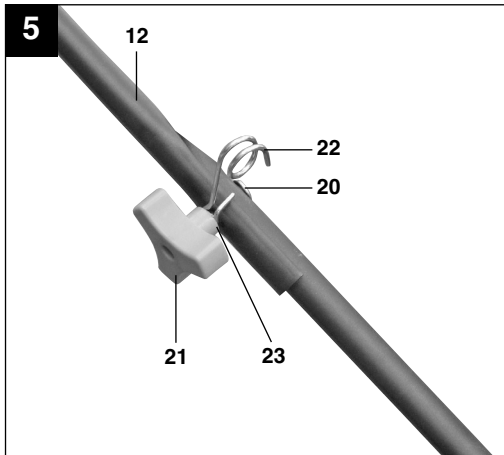
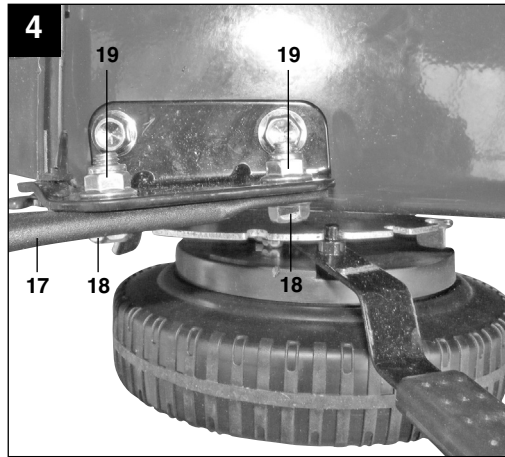
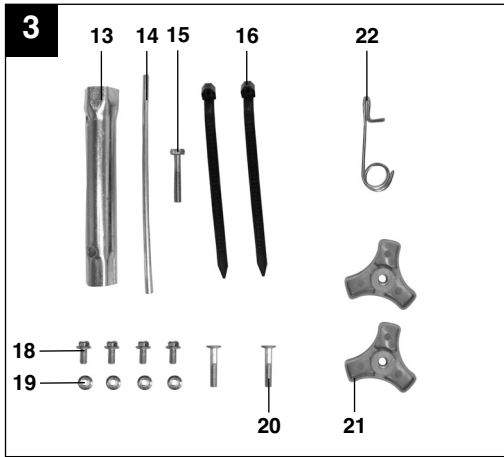
1

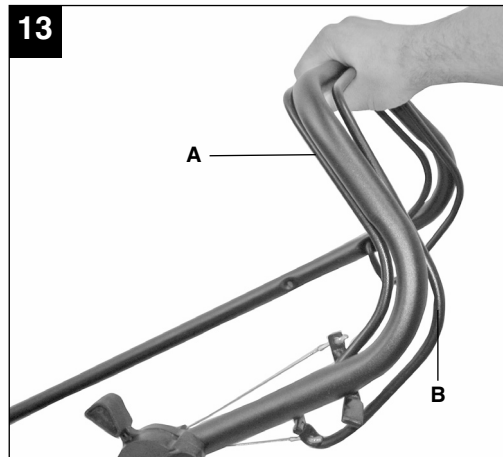
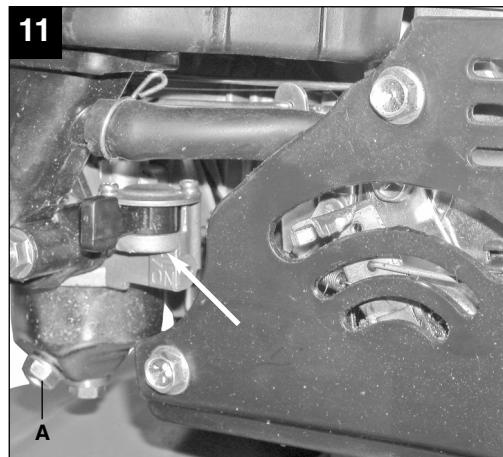
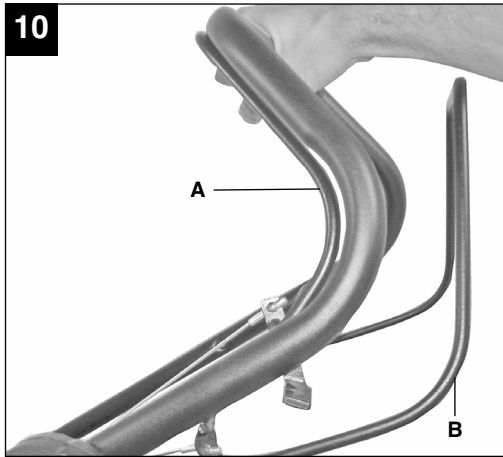
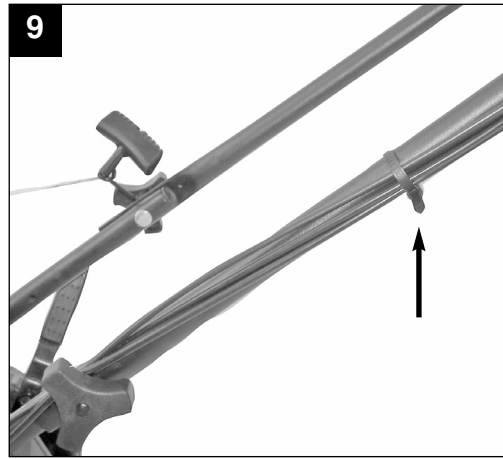
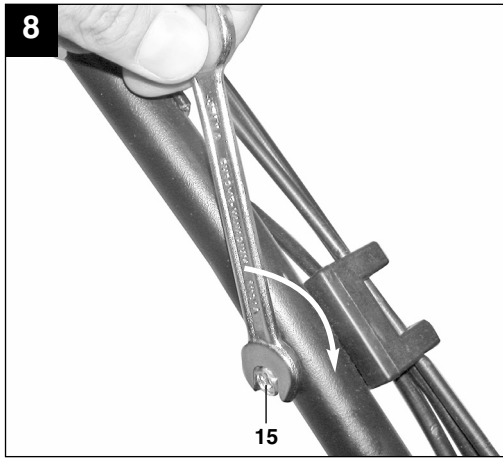


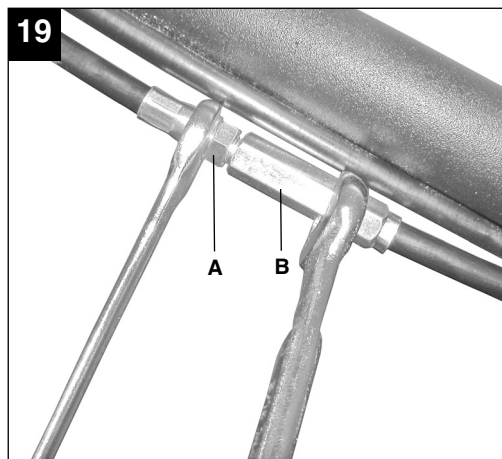
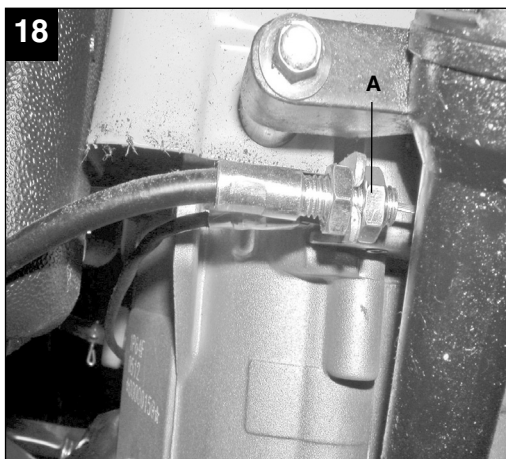
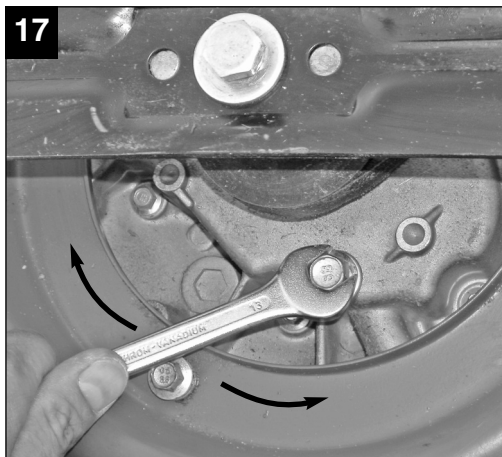
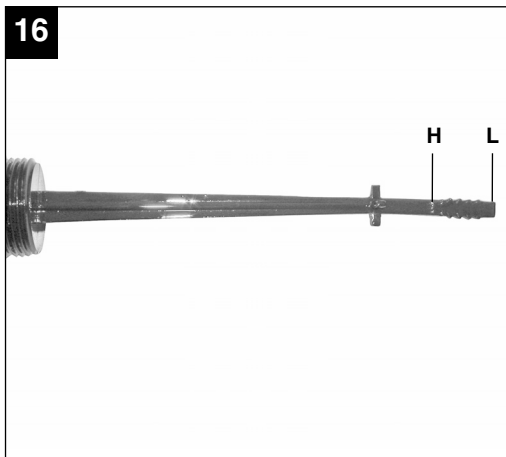
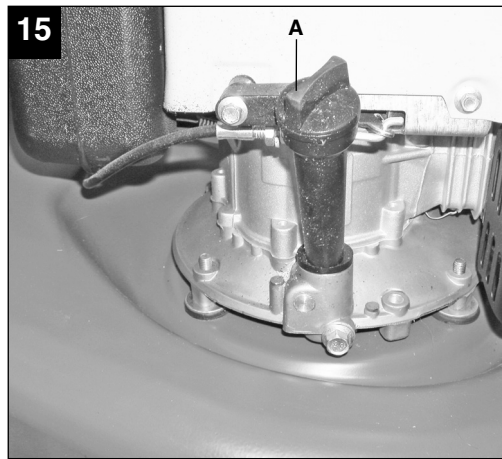
2

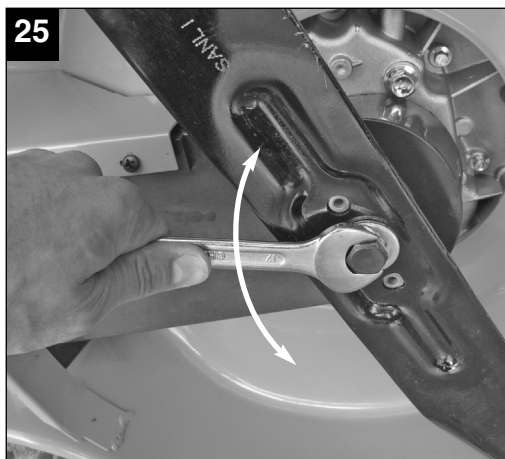
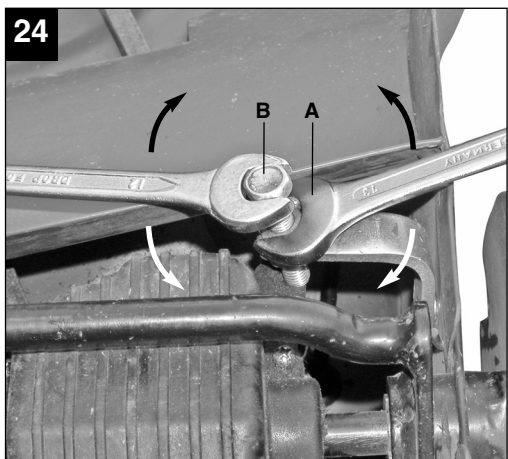
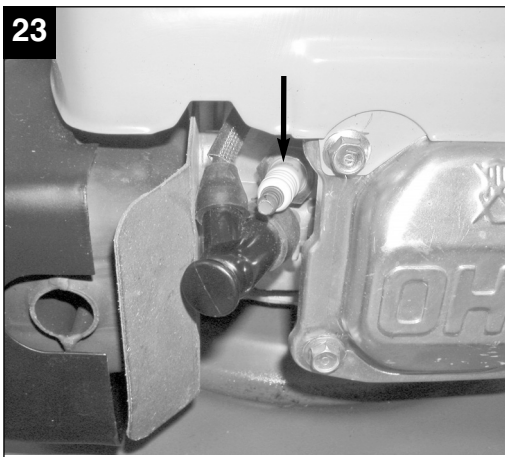
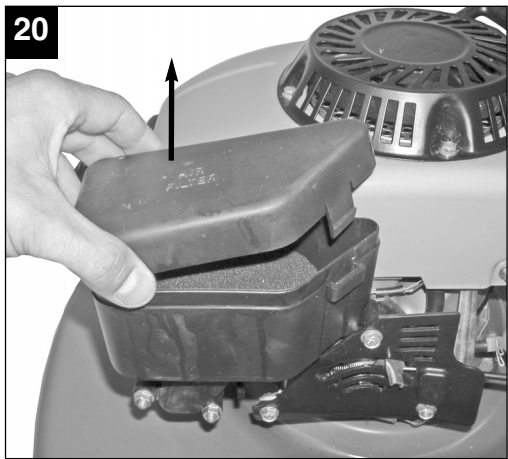


3

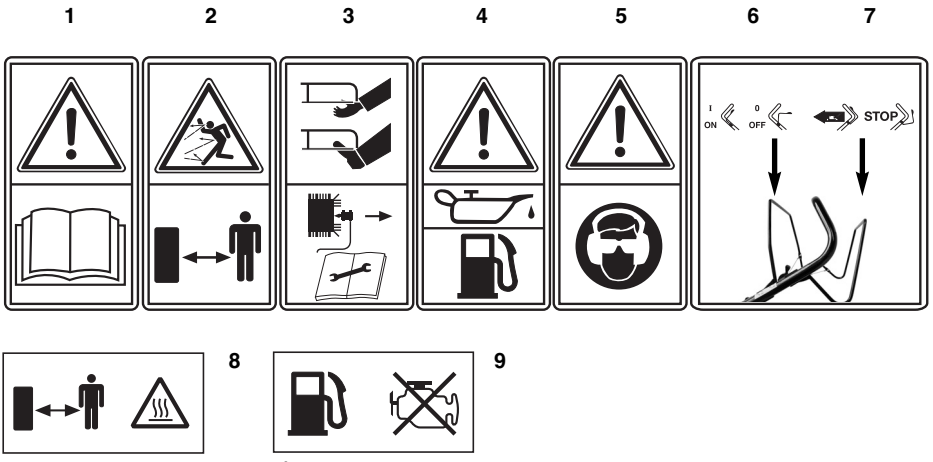








26



Inhaltsverzeichnis:

1. Sicherheitshinweise
2. Gerätebeschreibung
3. Bestimmungsgemäße Verwendung
4. Technische Daten
5. Vor Inbetriebnahme
6. Bedienung
7. Reinigung, Wartung, Lagerung, Transport und Ersatzteilbestellung
8. Entsorgung und Wiederverwertung
9. Fehlersuchplan

D**⚠ Achtung!**

Beim Benutzen von Geräten müssen einige Sicherheitsvorkehrungen eingehalten werden, um Verletzungen und Schäden zu verhindern. Lesen Sie diese Bedienungsanleitung / Sicherheitshinweise deshalb sorgfältig durch. Bewahren Sie diese gut auf, damit Ihnen die Informationen jederzeit zur Verfügung stehen. Falls Sie das Gerät an andere Personen übergeben sollten, händigen Sie diese Bedienungsanleitung / Sicherheitshinweise bitte mit aus. Wir übernehmen keine Haftung für Unfälle oder Schäden, die durch Nichtbeachten dieser Anleitung und den Sicherheitshinweisen entstehen.

1. Sicherheitshinweise für handgeführte Rasenmäher

Hinweise

1. Lesen Sie die Gebrauchsanweisung sorgfältig. Machen Sie sich mit den Einstellungen und dem richtigen Gebrauch der Maschine vertraut.
2. Erlauben Sie niemals Kindern oder anderen Personen, die die Gebrauchsanweisung nicht kennen, den Rasenmäher zu benutzen. Örtliche Bestimmungen können das Mindestalter des Benutzers festlegen.
3. Mähen Sie niemals während andere Personen, insbesondere Kinder oder Tiere, in der Nähe sind. Denken Sie daran, dass der Maschinenführer oder der Benutzer für Unfälle mit anderen Personen oder deren Eigentum verantwortlich ist.
4. Falls Sie das Gerät an andere Personen übergeben sollten, händigen Sie diese Bedienungsanleitung bitte mit aus.

Vorbereitende Maßnahmen

1. Während des Mähens sind immer festes Schuhwerk und lange Hosen zu tragen. Mähen Sie nicht barfuß oder in leichten Sandalen.
2. Überprüfen Sie das Gelände, auf dem die Maschine eingesetzt wird, und entfernen Sie alle Gegenstände, die erfasst und weggeschleudert werden können.
3. **Warnung:** Benzin ist hochgradig entflammbar:
 - bewahren Sie Benzin nur in den dafür vorgesehenen Behältern auf.
 - tanken Sie nur im Freien und rauchen Sie nicht während des Einfüllvorganges.
 - Benzin ist vor dem Starten des Motors einzufüllen. Während der Motor läuft oder bei heißem Mäher darf der Tankverschluss nicht geöffnet oder Benzin nachgefüllt werden.
 - falls Benzin übergelaufen ist, darf kein Versuch

unternommen werden, den Motor zu starten. Statt dessen ist die Maschine von der benzinverschmutzten Fläche zu entfernen. Jeglicher Zündversuch ist zu vermeiden bis sich die Benzindämpfe verflüchtigt haben.

- aus Sicherheitsgründen sind Benzintank und andere Tankverschlüsse bei Beschädigung auszutauschen.

4. Ersetzen Sie defekte Schalldämpfer
5. Vor dem Gebrauch ist immer durch Sichtkontrolle zu prüfen, ob die Schneidwerkzeuge, Befestigungsbolzen und die gesamte Schneideinheit abgenutzt oder beschädigt sind. Zur Vermeidung einer Unwucht dürfen abgenutzte oder beschädigte Schneidwerkzeuge und Befestigungsbolzen nur satzweise ausgetauscht werden.
6. Bei Geräten mit mehreren Messern beachten Sie, dass durch das Drehen eines Messers andere Messer zu drehen beginnen können.

Handhabung

1. Lassen Sie den Verbrennungsmotor nicht in geschlossenen Räumen laufen, in denen sich gefährliches Kohlenmonoxid sammeln kann.
2. Mähen Sie nur bei Tageslicht oder bei guter künstlicher Beleuchtung. Wenn möglich, ist der Einsatz des Gerätes bei nassem Gras zu vermeiden.
3. Achten Sie immer auf einen guten Stand an Hängen.
4. Führen Sie die Maschine nur im Schrittempo
5. Bei Maschinen auf Rädern gilt: Mähen Sie quer zum Hang, niemals auf- oder abwärts.
6. Seien Sie besonders vorsichtig, wenn Sie die Fahrtrichtung am Hang ändern.
7. Mähen Sie nicht an übermäßig steilen Hängen
8. Seien Sie besonders vorsichtig, wenn Sie den Rasenmäher umkehren oder ihn zu sich heranziehen.
9. Halten Sie das Schneidmesser an, wenn der Rasenmäher angekippt werden muß, bei einem Transport über andere Flächen als Gras und wenn der Rasenmäher von und zu der zu mähenden Fläche bewegt wird.
10. Benutzen Sie den Rasenmäher niemals mit beschädigten Schutzeinrichtungen oder Schutzgittern oder ohne angebaute Schutzeinrichtungen z.B. Prallbleche und/oder Grasfangeinrichtungen.
11. Ändern Sie nicht die Regeleinstellungen des Motors oder überdrehen Sie ihn nicht.
12. Lösen Sie die Motorbremse, bevor Sie den Motor starten.
13. Starten Sie den Motor mit Vorsicht, entsprechend den Herstelleranweisungen. Achten Sie auf ausreichenden Abstand der Füße zu dem

Schneidmesser.

14. Beim Starten oder Anlassen des Motors darf der Rasenmäher nicht gekippt werden, es sei denn, der Rasenmäher muß bei dem Vorgang angehoben werden. In diesem Fall kippen Sie ihn nur so weit, wie es unbedingt erforderlich ist, und heben Sie nur die vom Benutzer abgewandte Seite hoch.
15. Starten Sie den Motor nicht, wenn Sie vor dem Auswurfkanal stehen.
16. Führen Sie niemals Hände oder Füße an oder unter sich drehende Teile. Halten Sie sich immer entfernt von der Auswurföffnung.
17. Heben Sie oder tragen Sie niemals einen Rasenmäher mit laufendem Motor.
18. Stellen Sie den Motor ab und ziehen Sie den Zündkerzenstecker ab, vergewissern Sie sich, dass alle beweglichen Teile vollkommen still stehen:
 - bevor Sie Blockierungen lösen oder Verstopfungen im Auswurfkanal beseitigen.
 - bevor Sie den Rasenmäher überprüfen, reinigen oder Arbeiten an ihm durchführen.
 - wenn ein Fremdkörper getroffen wurde. Suchen Sie nach Beschädigungen am Rasenmäher und führen Sie die erforderlichen Reparaturen durch bevor Sie erneut starten und mit dem Rasenmäher arbeiten. Falls der Rasenmäher anfängt ungewöhnlich stark zu vibrieren, ist eine sofortige Überprüfung erforderlich.
19. Stellen Sie den Motor ab, vergewissern Sie sich, dass alle beweglichen Teile vollkommen still stehen:
 - wenn Sie sich vom Rasenmäher entfernen
 - bevor Sie nachtanken.
20. Beim Abstellen des Motors ist der Gasregler auf Position "Stop" zu stellen. Der Benzinhahn ist zu schließen.
21. Ein Betreiben der Maschine mit übermäßiger Geschwindigkeit kann die Unfallgefahr erhöhen.
22. Seien Sie vorsichtig bei Einstellarbeiten an der Maschine und vermeiden Sie ein Einklemmen von Fingern zwischen dem sich bewegenden Schneidwerkzeug und starren Geräteteilen

Wartung und Lagerung

1. Sorgen Sie dafür dass alle Muttern, Bolzen und Schrauben fest angezogen sind und das Gerät in einem sicheren Arbeitszustand ist.
2. Bewahren Sie den Rasenmäher niemals mit Benzin im Tank innerhalb eines Gebäudes auf, in dem möglicherweise Benzindämpfe mit offenem Feuer oder Funken in Berührung kommen können.
3. Lassen Sie den Motor abkühlen, bevor Sie den Rasenmäher in geschlossenen Räumen ab-

stellen.

4. Um Brandgefahr zu vermeiden, halten Sie Motor, Auspuff und den Bereich um den Kraftstofftank frei von Gras, Blättern oder austretendem Fett (Öl).
5. Prüfen Sie regelmäßig die Grasfangeinrichtung auf Verschleiß oder Verlust der Funktionsfähigkeit.
6. Ersetzen Sie aus Sicherheitsgründen abgenutzte oder beschädigte Teile.
7. Falls der Kraftstofftank zu entleeren ist, sollte dies im Freien, mit einer Benzin-Absaugpumpe (in Baumärkten erhältlich) erfolgen.

⚠ WARNUNG

Lesen Sie alle Sicherheitshinweise und Anweisungen. Versäumnisse bei der Einhaltung der Sicherheitshinweise und Anweisungen können elektrischen Schlag, Brand und/oder schwere Verletzungen verursachen.

Bewahren Sie alle Sicherheitshinweise und Anweisungen für die Zukunft auf.

Erklärung des Hinweisschildes auf dem Gerät (siehe Bild 26)

- 1) Bedienungsanleitung lesen
- 2) Achtung! Gefahr durch herausgeschleuderte Teile. Sicherheitsabstand einhalten
- 3) Achtung! Vor scharfen Messern - Vor allen Wartungs-, Instandsetzungs-, Reinigungs- und Einstellarbeiten den Motor abstellen und Zündkerzenstecker abziehen
- 4) Vor Inbetriebnahme Öl und Treibstoff einfüllen
- 5) Vorsicht! Gehörschutz und Schutzbrille tragen
- 6) Motorstart-/Motorstophebel (I=Motor an; 0=Motor aus)
- 7) Fahrhebel (Kupplungshebel)
- 8) Vorsicht! Heiße Teile
- 9) Nur bei ausgeschalteten Motor tanken

2. Gerätebeschreibung (Bild 1-3)

- 1 Fahrhebel (Kupplungshebel)
- 2 Motor Start-/Stop-Hebel (Motorbremse)
- 3 Regulierungshebel Motoreinstellung (Gashebel)
- 4 Benzintank
- 5 Startseilzug
- 6 Luftfilter
- 7 Zündkerze
- 8 Ölmesstab
- 9 Hebel für Schnitthöheneinstellung
- 10 Klappe für Grasfangsack
- 11 Grasfangsack
- 12 oberer Schubbügel

D

- 13 Zündkerzenschlüssel
- 14 Bolzen für Zündkerzenschlüssel
- 15 Schraube für Kabelhalter
- 16 2x Kabelbinder
- 17. unterer Schubbügel
- 18. Befestigungsschrauben für unteren Schubbübel
- 19. Befestigungsmuttern für unteren Schubbügel
- 20. Schnellverschlusschrauben für oberen Schubbügel
- 21. Befestigungsmuttern für oberen Schubbügel
- 22. Startseilzugführung
- 23. Beilagscheiben für oberen Schubbügel

2.1 Lieferumfang

Bitte überprüfen Sie die Vollständigkeit des Artikels anhand des beschriebenen Lieferumfangs. Bei Fehlteilen wenden Sie sich bitte spätestens innerhalb von 5 Arbeitstagen nach Kauf des Artikels unter Vorlage eines gültigen Kaufbeleges an unser Service Center. Bitte beachten Sie hierzu die Gewährleistungstabelle in den Garantiebestimmungen am Ende der Anleitung.

- Öffnen Sie die Verpackung und nehmen Sie das Gerät vorsichtig aus der Verpackung.
- Entfernen Sie das Verpackungsmaterial sowie Verpackungs- und Transportsicherungen (falls vorhanden).
- Überprüfen Sie, ob der Lieferumfang vollständig ist.
- Kontrollieren Sie das Gerät und die Zubehörteile auf Transportschäden.
- Bewahren Sie die Verpackung nach Möglichkeit bis zum Ablauf der Garantiezeit auf.

ACHTUNG

Gerät und Verpackungsmaterial sind kein Kinderspielzeug! Kinder dürfen nicht mit Kunststoffbeuteln, Folien und Kleinteilen spielen! Es besteht Verschluckungs- und Erstickungsgefahr!

- Benzinmäher
- Grasfangsack
- oberer Schubbügel
- Schnellverschlusschrauben für oberen Schubbügel
- Befestigungsmuttern für oberen Schubbügel
- Beilagscheiben für oberen Schubbügel
- unterer Schubbügel
- Befestigungsschrauben für unteren Schubbübel
- Befestigungsmuttern für unteren Schubbügel
- Startseilzugführung
- Zündkerzenschlüssel
- Bolzen für Zündkerzenschlüssel
- Schraube für Kabelhalter

12

- 2x Kabelbinder
- Originalbetriebsanleitung

3. Bestimmungsgemäße Verwendung

Das Gerät darf nur nach seiner Bestimmung verwendet werden. Jede weitere darüber hinausgehende Verwendung ist nicht bestimmungsgemäß. Für daraus hervorgerufene Schäden oder Verletzungen aller Art haftet der Benutzer/Bediener und nicht der Hersteller.

Der Benzin Rasenmäher ist für die private Benutzung im Haus- und Hobbygarten geeignet.

Als Rasenmäher für den privaten Haus- und Hobbygarten werden solche angesehen, deren jährliche Benutzung in der Regel 50 Stunden nicht übersteigen und die vorwiegend für die Pflege von Gras- oder Rasenflächen verwendet werden, nicht jedoch in öffentlichen Anlagen, Parks, Sportstätten sowie nicht in der Land- und Forstwirtschaft.

Bitte beachten Sie, dass unsere Geräte bestimmungsgemäß nicht für den gewerblichen, handwerklichen oder industriellen Einsatz konstruiert wurden. Wir übernehmen keine Gewährleistung, wenn das Gerät in Gewerbe-, Handwerks- oder Industriebetrieben sowie bei gleichzusetzenden Tätigkeiten eingesetzt wird.

Die Einhaltung der vom Hersteller beigefügten Gebrauchsanweisung ist Voraussetzung für den ordnungsgemäßen Gebrauch des Rasenmähers. Die Gebrauchsanweisung enthält auch die Betriebs-, Wartungs- und Instandhaltungsbedingungen.

Achtung! Wegen körperlicher Gefährdung des Benutzers darf der Rasenmäher nicht zu folgenden Arbeiten eingesetzt werden: zum Trimmen von Büschen, Hecken und Sträuchern, zum Schneiden und Zerkleinern von Rankgewächsen oder Rasen auf Dachbepflanzungen oder in Balkonkästen und zum Reinigen (Absaugen) von Gehwegen und als Häcksler zum Zerkleinern von Baum- und Heckenabschnitten. Ferner darf der Rasenmäher nicht als Motorhacke verwendet werden zum Einebnen von Bodenerhebungen, wie z.B. Maulwurfs- hügeln.

Aus Sicherheitsgründen darf der Rasenmäher nicht als Antriebsaggregat für andere Arbeitswerkzeuge und Werkzeugsätze jeglicher Art verwendet werden.

4. Technische Daten

Motortyp:	Einzylinder-Viertaktmotor 135 cm ³
Motorleistung max.:	2,75 kW/3,74 PS
Motorleistung (eff.) bei 3100 min ⁻¹ :	2,17 kW/3 PS
Arbeitsdrehzahl n ₀ :	3100 min ⁻¹
Kraftstoff:	Benzin
Tankinhalt:	ca. 1,3 l
Motoröl:	ca. 0,6 l / 15W40
Zündkerze:	F6RTC
Elektrodenabstand:	0,5 - 0,6 mm
Schnitt Höhenverstellung:	zentral (32-70 mm)
Schnittbreite:	460 mm
Gewicht:	33,6 kg

Geräusch und Vibration

Schalldruckpegel L _{pA}	81 dB(A)
Unsicherheit K _{pA}	3 dB
Schalleistungspegel L _{WA}	96 dB(A)

Tragen Sie einen Gehörschutz.

Die Einwirkung von Lärm kann Hörverlust bewirken.

Schwingungsemissionswert a_h = 2,56 m/s²

Unsicherheit K = 1,5 m/s²

Die Geräusch und Vibrationswerte wurden entsprechend der Norm EN 292-2:1991/A1:1995 ermittelt.

Beschränken Sie die Geräuschentwicklung und Vibration auf ein Minimum!

- Verwenden Sie nur einwandfreie Geräte.
- Warten und reinigen Sie das Gerät regelmäßig.
- Passen Sie Ihre Arbeitsweise dem Gerät an.
- Überlasten Sie das Gerät nicht.
- Lassen Sie das Gerät gegebenenfalls überprüfen.
- Schalten Sie das Gerät aus, wenn es nicht benutzt wird.
- Tragen Sie Handschuhe.

5. Vor Inbetriebnahme

5.1 Zusammenbau der Komponenten.

Bei der Lieferung sind einige Teile demontiert. Der Zusammenbau ist einfach, wenn die folgenden Hinweise beachtet werden

Achtung! Beim Zusammenbau und für Wartungsarbeiten benötigen Sie folgendes zusätzliches Werkzeug, das nicht im Lieferumfang enthalten ist:

- einen Gabelschlüssel Schlüsselweite 10
- einen Ringschlüssel Schlüsselweite 12
- einen Gabelschlüssel Schlüsselweite 13
- eine Ölauffangwanne flach (für Ölwechsel)
- einen Messbecher 1 Liter (Öl / Benzinfest)
- einen Benzinkanister (5 Liter sind ausreichend für ca. 6 Betriebsstunden)
- einen Trichter (passend zum Benzineinfüllen des Tanks)
- Haushaltswischtücher (zum Abwischen von Öl / Benzinresten; Entsorgung an der Tankstelle)
- eine Benzin Absaugpumpe (Plastikausführung, in Baumärkten erhältlich)
- eine Ölkanne mit Handpumpe (in Baumärkten erhältlich)
- 1 l Motoröl 15W-40

Zusammenbau des Mähers

1. Nehmen Sie den Rasenmäher und die Anbauteile aus der Verpackung und überprüfen Sie, ob alle Teile vorhanden sind (Abb. 2-3).
2. Befestigen Sie den unteren Schubbügel (Abb. 4/Pos. 17) mit den Schrauben (Abb. 4/Pos. 18) und den Muttern (Abb. 4/Pos. 19) an dem Mähergehäuse. Nun den oberen Schubbügel (Abb. 5/Pos. 12) mit den Schnellverschlussschrauben (Abb. 5/Pos. 20), den Beilagscheiben (Abb. 5/Pos. 23) und den Muttern (Abb. 5/Pos. 21) an dem unteren Schubbügel befestigen. Dabei darauf achten, dass die Schnellverschlüsse beim Anziehen der Muttern geschlossen sind um deren Funktion zu gewährleisten. Vergessen Sie dabei nicht die Startseilzugführung (Abb.5/Pos. 22) zu montieren. Jetzt den Motor-Stop und Fahrertrieb Bowdenzug einhängen (Abb. 6a/6b). Zum einfachen einhängen der Bowdenzüge sollten die Hebel ausgehängt werden.
3. Hängen Sie den Startseilzug an der Startseilzugführung ein (Abb.7)
4. Befestigen Sie den Kabelhalter mit der Schraube (Abb.3/ Pos. 15) am Schubbügel (Abb. 8).
5. Befestigen Sie die Seilzüge mit einem der Kabelbinder (Abb.3/ Pos 16) am Schubbügel wie in Abb.9 gezeigt.

D

6. Heben Sie die Auswurfklappe mit einer Hand an und hängen Sie den Grasfangsack an den Aufnahmen am Gehäuse ein (Abb. 14)

5.2 Einstellen der Schnitthöhe

Achtung! Das Verstellen der Schnitthöhe darf nur bei abgestelltem Motor und abgezogenem Zündkerzenstecker vorgenommen werden.

- Bevor Sie zu Mähen beginnen, prüfen Sie, ob die Schneidwerkzeuge nicht stumpf und Ihre Befestigungsmittel nicht beschädigt sind. Ersetzen Sie stumpfe und/oder beschädigte Schneidwerkzeuge gegebenenfalls im ganzen Satz, um keine Unwucht zu erzeugen. Bei dieser Prüfung den Motor abstellen und den Zündkerzenstecker abziehen.
- Die Einstellung der Schnitthöhe erfolgt zentral mit dem Schnitthöhenverstellhebel (Abb. 1/Pos. 9). Es können 5 verschiedene Schnitthöhen eingestellt werden.
- Ziehen Sie den Einstellhebel nach außen und stellen Sie die gewünschte Schnitthöhe ein. Der Hebel rastet in der gewünschten Position ein.

6. Bedienung**Achtung!**

Der Motor wird ohne Öl ausgeliefert. Vor Inbetriebnahme daher unbedingt Öl einfüllen. Verwenden Sie hierzu normales Mehrbereichsöl (15W40). Der Ölstand im Motor muß vor jedem Mähen überprüft werden. (siehe Kontrolle des Ölstandes).

Um ein ungewolltes Starten des Rasenmähers zu vermeiden, ist dieser mit einer Motorbremse ausgestattet (Abb. 10/Pos. A), welche betätigt werden muß, bevor der Rasenmäher gestartet wird. Beim Loslassen des Motorbremshebels muß dieser in die Ausgangsposition zurückkehren und der Motor wird automatisch abgestellt.

Bevor Sie den Rasenmäher starten, öffnen Sie den Benzinhahn (Abb. 11, Pfeil = Benzinhahn offen). Stellen Sie den Gasregler (Abb. 12) in die Position "N". Ziehen Sie den Motorbremshebel (Abb. 10/Pos. A) und ziehen Sie kräftig am Startseilzug. Mit dem Gasregler können Sie die Geschwindigkeit und die Umdrehungen des Messers regeln (Abb. 12). Bevor Sie mit dem Rasenmähen beginnen, sollten Sie diesen Vorgang einige Male durchführen, um sicher zu gehen, daß alles korrekt funktioniert. Jedesmal wenn Sie irgendwelche Einstell- und/oder

Reparaturarbeiten an Ihrem Rasenmäher vornehmen müssen, warten Sie, bis sich das Messer nicht mehr dreht.

Stellen Sie vor jeder Einstell-, Wartungs- und Reparaturarbeit den Motor ab.

Hinweise:

1. Motorbremse (Abb. 10/Pos. A): Verwenden Sie den Hebel, um den Motor abzustellen. Wenn sie den Hebel loslassen, stoppen Motor und Schneidmesser automatisch. Zum Mähen halten Sie den Hebel in Arbeitsstellung (Abb. 10/Pos A). Vor dem eigentlichen Mähen, sollten Sie den Start-/Stophebel mehrmals überprüfen. Vergewissern Sie sich, dass das Zugseil leicht gängig ist.
2. Gasregler (Abb. 12): Verschieben Sie ihn, um die Motorgeschwindigkeit zu erhöhen oder zu verringern. (Schildkröte = langsam / Hase = schnell)
3. Fahrhebel Kupplungshebel (Abb. 1/Pos. 1): Betätigen Sie ihn (Abb. 13/Pos. B), wird die Kupplung für den Fahrtrieb geschlossen und der Rasenmäher beginnt bei laufendem Motor zu fahren. Lassen Sie den Fahrhebel rechtzeitig los um den fahrenden Rasenmäher zu stoppen. Üben Sie das Anfahren und Anhalten vor dem ersten Mähen bis Sie mit dem Fahrverhalten vertraut sind.
4. **Warnhinweis:** Das Schneidmesser rotiert, wenn der Motor gestartet wird.
Wichtig: Vor dem Starten des Motors bewegen Sie die Motorbremse mehrmals, um zu Prüfen, ob das Stopseil auch gut funktioniert.
Beachte: Der Motor ist auf die Schnittgeschwindigkeit für Gras, und Grasauswurf in den Fangsack und für eine lange Motor-Lebenszeit ausgelegt
5. Überprüfen Sie den Ölstand
6. Füllen Sie den Tank mit ca. 1,1 Liter Benzin, wenn er leer ist und verwenden Sie einen Trichter und Maßbehälter. Vergewissern Sie sich, dass das Benzin sauber ist.

Beachte: Verwenden Sie nur bleifreies Benzin.

Warnung: Verwenden Sie immer nur einen Sicherheitsbenzinkanister. Rauchen Sie nicht beim Einfüllen von Benzin. Schalten Sie den Motor vor dem Einfüllen von Benzin ab und lassen Sie den Motor einige Minuten abkühlen.

7. Vergewissern Sie sich, dass das Zündkabel an der Zündkerze angeschlossen ist.
8. Rasten Sie den Gashebel auf Stellung "N" ein.
9. Stehen Sie hinter dem Motormäher. Eine Hand soll am Motor-Start-/Stophebel sein. Die andere

Hand soll am Startergriff sein.

10. Den Motor mit dem Reversierstarter (Abb. 1/ Pos. 5) starten. Hierfür den Griff ca. 10-15 cm (bis ein Widerstand spürbar ist) herausziehen, dann kräftig mit einem Ruck anziehen. Sollte der Motor nicht gestartet haben, nochmals am Griff anziehen.

Achtung! Den Seilzug nicht zurückschleudern lassen.

Achtung: Bei kühlem Wetter kann es erforderlich sein, den Anlassvorgang mehrmals zu wiederholen.

11. Bei betriebswarmen Motor kann dieser in der Stellung "Schildkröte" (Abb. 12) gestartet werden.

Wichtig: Startversuche in der Stellung "N" können bei betriebswarmen Motor zum Nässen der Zündkerze des Motors führen. Machen sie Startversuche dann erst nach einigen Minuten wieder.

6.1 Vor dem Mähen

Wichtige Hinweise:

1. Ziehen Sie sich richtig an. Tragen Sie festes Schuhwerk und keine Sandalen oder Tennisschuhe.
2. Überprüfen Sie das Schneidmesser. Ein Messer, das verbogen oder sonst wie beschädigt ist, muss gegen ein Originalmesser ausgetauscht werden.
3. Füllen Sie den Benzintank im Freien auf. Benutzen sie einen Einfülltrichter und einen Meßbehälter. Wischen Sie übergelaufenes Benzin weg.
4. Lesen und beachten Sie die Betriebsanleitung und auch die Hinweise bezüglich des Motors und der Zusatzgeräte. Heben Sie die Anleitung auch für die anderen Benutzer des Gerätes zugänglich auf.
5. Auspuffgase sind gefährlich. Lassen Sie den Motor nur im Freien an.
6. Vergewissern Sie sich, dass alle Sicherheitseinrichtungen vorhanden sind und auch gut funktionieren.
7. Das Gerät sollte nur von einer Person bedient werden, die auch dazu geeignet ist.
8. Das Mähen von nassem Gras kann gefährlich sein. Mähen Sie Gras möglichst trocken.
9. Weisen Sie andere Personen oder Kinder an, sich vom Mäher entfernt aufzuhalten.
10. Mähen Sie niemals bei schlechten Sichtverhältnissen.
11. Heben Sie herumliegende, lose Gegenstände vor dem Mähen vom Boden auf.

6.2 Hinweise zum richtigen Mähen

Achtung! Öffnen Sie die Auswurfklappe nie, wenn die Fangeinrichtung entleert wird und der Motor noch läuft. Das umlaufende Messer kann zu Verletzungen führen.

Befestigen Sie die Auswurfklappe und den Grasfangsack immer sorgfältig. Beim Entfernen vorher den Motor ausschalten.

Der durch die Führungsholme gegebene Sicherheitsabstand zwischen Messergehäuse und Benutzer ist stets einzuhalten. Beim Mähen und Fahrtrichtungsänderungen an Böschungen und Hängen ist besondere Vorsicht geboten. Achten Sie auf einen sicheren Stand, tragen Sie Schuhe mit rutschfesten, griffigen Sohlen und lange Hosen. Mähen Sie immer quer zum Hang.

Hänge über 15 Grad Schräge dürfen mit dem Rasenmäher aus Sicherheitsgründen nicht gemäht werden.

Üben Sie besondere Vorsicht beim Rückwärtsbewegen und beim Ziehen des Rasenmähers. Stolpergefahr!

6.3 Das Mähen

Nur mit scharfen, einwandfreien Messern schneiden, damit die Grashalme nicht ausfransen und der Rasen nicht gelb wird.

Zur Erzielung eines sauberen Schnittbildes den Rasenmäher in möglichst geraden Bahnen führen. Dabei sollten sich diese Bahnen immer um einige Zentimeter überlappen, damit keine Streifen stehen bleiben.

Die Unterseite des Mähergehäuses sauber halten und Grasablagerungen unbedingt entfernen. Ablagerungen erschweren den Startvorgang, beeinträchtigen die Schnittqualität und den Grasauswurf. An Hängen ist die Schneidbahn quer zum Hang zu legen. Ein Abgleiten des Rasenmähers läßt sich durch Schrägstellung nach oben verhindern. Wählen Sie die Schnitthöhe, je nach der tatsächlichen Rasenlänge. Führen Sie mehrere Durchgänge aus, so daß maximal 4cm Rasen auf einmal abgetragen wird.

Bevor irgendeine Kontrolle des Messers durchgeführt wird, Motor abstellen. Denken Sie daran, daß das Messer nach dem Ausschalten des Motors sich noch einige Sekunden weiterdreht. Versuchen Sie nie, das Messer zu stoppen.

D

Prüfen Sie regelmäßig, ob das Messer richtig befestigt, in gutem Zustand und gut geschliffen ist. Schleifen oder ersetzen Sie es, falls dies nicht der Fall sein sollte. Falls das in Bewegung befindliche Messer auf einen Gegenstand schlägt, den Rasenmäher anhalten und warten bis das Messer vollkommen still steht. Kontrollieren Sie anschließend den Zustand des Messers und des Messerhalters. Falls dieses beschädigt ist muß es ausgewechselt werden.

Hinweise zum Mähen:

1. Achten Sie auf feste Gegenstände. Der Rasenmäher könnte beschädigt werden oder es könnten Verletzungen entstehen.
2. Ein heißer Motor, Auspuff oder Antrieb kann Verbrennungen verursachen. Also nicht berühren.
3. Bei Hängen oder steil abfallendem Gelände vorsichtig mähen.
4. Fehlendes Tageslicht oder nicht ausreichende künstliche Beleuchtung sind ein Grund, um das Mähen einzustellen.
5. Überprüfen Sie den Mäher, das Messer und die anderen Teile, wenn Sie in einen Fremdkörper gefahren sind oder wenn das Gerät stärker als normal vibriert.
6. Machen Sie keine Einstellungsänderungen oder Reparaturen ohne den Motor vorher abzustellen. Ziehen Sie den Zündkabelstecker.
7. Auf oder in der Nähe einer Straße achten Sie auf den Straßenverkehr. Halten Sie den Grasauswurf von der Straße fern.
8. Vermeiden Sie Stellen, wo die Räder nicht mehr greifen oder das Mähen unsicher ist. Vor einer Rückwärtsbewegung vergewissern Sie sich, ob nicht kleine Kinder hinter Ihnen sind.
9. In dichtem, hohem Gras stellen Sie die höchste Schnittstufe ein und mähen Sie langsamer. Vor dem Entfernen von Gras oder sonstigen Verstopfungen, stellen Sie den Motor ab und lösen Sie das Zündkabel.
10. Entfernen Sie niemals Teile die der Sicherheit dienen.
11. Füllen sie niemals Benzin in den Motor, der noch heiß ist oder läuft

6.4 Entleeren des Grasfangsackes

Sobald während des Mähens Grasreste liegen bleiben, muß der Fangsack entleert werden.

Achtung! Vor dem Abnehmen des Fangsackes den Motor abstellen und den Stillstand des Schneidwerkzeugs abwarten.

Zum Abnehmen des Fangsackes mit einer Hand die Auswurfklappe anheben, mit der anderen Hand den Fangsack am Tragegriff herausnehmen (Abb. 14).

16

Der Sicherheitsvorschrift entsprechend fällt die Auswurfklappe beim Aushängen des Fangsackes zu und verschließt die hintere Auswurföffnung. Bleiben dabei Grasreste in der Öffnung hängen, so ist es für ein leichteres Starten des Motors zweckmäßig, den Rasenmäher um etwa 1m zurückzuziehen.

Schnittgutreste im Mähergehäuse und am Arbeitswerkzeug nicht von Hand oder mit den Füßen entfernen, sondern mit geeigneten Hilfsmitteln, z.B. Bürste oder Handbesen.

Zur Gewährleistung eines guten Aufsammelns müssen der Fangsack und besonders das Luftgitter von innen nach der Benutzung gereinigt werden.

Fangsack nur bei abgeschaltetem Motor und stillstehendem Schneidwerkzeug einhängen

Auswurfklappe mit einer Hand anheben und mit der anderen Hand den Fangsack am Handgriff halten und von oben einhängen.

6.5 Nach dem Mähen

1. Den Motor immer zuerst abkühlen lassen, bevor man den Rasenmäher in einem geschlossenen Raum abstellt.
2. Entfernen Sie Gras, Laub, Schmiere und Öl vor dem Einlagern. Keine anderen Gegenstände auf dem Mäher ablagern.
3. Kontrollieren Sie vor erneutem Gebrauch alle Schrauben und Muttern. Gelockerte Schrauben sind fest zu ziehen.
4. Entleeren Sie den Grasfangsack vor dem erneuten Gebrauch.
5. Lösen Sie den Zündkerzenstecker, um unerlaubten Gebrauch zu verhindern.
6. Achten Sie darauf, dass der Mäher nicht neben einer Gefahrenquelle abgestellt wird. Gasschwaden können zu Explosionen führen.
7. Es dürfen nur Originalteile oder solche vom Hersteller genehmigte Teile bei Reparaturen verwendet werden (siehe Adresse der Garantieurkunde).
8. Bei längerem Nichtgebrauch des Mähers, den Benzintank mit einer Benzinabsaugpumpe entleeren.
9. Kinder anweisen den Mäher nicht zu benutzen. Er ist kein Spielzeug.
10. Niemals Benzin in der Nähe einer Funkenquelle aufbewahren. Verwenden Sie immer einen geprüften Kanister. Halten Sie Benzin von Kindern fern.
11. Ölen und warten Sie das Gerät

12. Wie man den Motor abstellt:

Um den Motor abzustellen, lassen Sie den Motor-Start-/Stophebel los (Abb. 10/Pos. A). Schließen Sie den Benzinhahn und ziehen Sie den Zündkerzenstecker von der Zündkerze ab, um zu vermeiden, dass der Motor startet. Überprüfen sie vor dem erneuten anlassen den Seilzug der Motorbremse. Kontrollieren Sie, ob der Seilzug richtig montiert ist. Ein geknicktes oder beschädigtes Abstellseil muss ausgetauscht werden.

7. Reinigung, Wartung, Lagerung, Transport und Ersatzteilbestellung

Achtung:

Arbeiten Sie nie bei laufendem Motor an stromführenden Teilen der Zündanlage oder berühren diese. Ziehen Sie vor allen Wartungs- und Pflegearbeiten den Zündkerzenstecker von der Zündkerze ab. Führen Sie niemals irgendwelche Arbeiten am laufenden Gerät durch. Arbeiten die in dieser Bedienungsanleitung nicht beschrieben werden, sollten nur bei einer autorisierten Fachwerkstatt durchgeführt werden.

7.1 Reinigung

Nach jedem Gebrauch sollte der Mäher gründlich gereinigt werden. Besonders die Unterseite und die Messeraufnahme. Dazu kippen Sie den Rasenmäher auf die linke Seite (gegenüber Öleinfüllstutzen)

Hinweis: Bevor Sie den Rasenmäher auf die Seite kippen, entleeren Sie den Kraftstofftank mit einer Benzinabsaugpumpe vollständig. Der Rasenmäher darf nicht über 90 Grad gekippt werden. Am leichtesten entfernen Sie Schmutz und Gras gleich nach dem Mähen. Angetrocknete Grasreste und Schmutz können zu einer Beeinträchtigung des Mähbetriebes führen. Kontrollieren Sie, ob der Grasauswurfkanal frei von Grasresten ist und entfernen diese bei Bedarf. Reinigen Sie den Mäher niemals mit einem Wasserstrahl oder Hochdruckreiniger. Der Motor soll trocken bleiben. Aggressive Reinigungsmittel wie Kaltreiniger oder Waschbenzin dürfen nicht verwendet werden.

7.2 Wartung

7.2.1 Radachsen und Radnaben

Sollten einmal pro Saison leicht eingefettet werden. Dazu nehmen Sie die Radkappen mit einem Schraubendreher ab und lösen die Befestigungsschrauben der Räder.

7.2.2 Messer

Lassen Sie ihr Messer aus Sicherheitsgründen nur von einer autorisierten Fachwerkstatt schärfen, auswuchten und montieren. Um ein optimales Arbeitsergebnis zu erzielen, wird empfohlen das Messer einmal im Jahr überprüfen zu lassen.

Wechseln des Messers (Abb. 25)

Beim Wechseln des Schneidwerkzeuges dürfen nur Original-Ersatzteile verwendet werden. Die Kennzeichnung des Messers muss mit der in der Ersatzteilliste angegebenen Nummer übereinstimmen. Niemals ein anderes Messer einbauen.

Beschädigte Messer

Sollte das Messer trotz aller Vorsicht mit einem Hindernis in Berührung gekommen sein, sofort Motor abstellen und Zündkerzenstecker abziehen. Mäher seitlich kippen und Messer auf Beschädigung überprüfen. Beschädigte oder verbogene Messer müssen ausgewechselt werden. Niemals ein verbogenes Messer wieder geradebiegen. Niemals mit einem verbogenen oder stark abgenutzten Messer arbeiten, dies verursacht Vibrationen und kann weitere Beschädigungen am Mäher zur Folge haben. **Achtung:** Beim Arbeiten mit einem beschädigten Messer besteht Verletzungsgefahr.

Messer nachschleifen

Die Messerschneiden können mit einer Metallfeile nachgeschärft werden. Um eine Unwucht zu vermeiden sollte das Schleifen nur von einer autorisierten Fachwerkstatt durchgeführt werden.

7.2.3 Ölstandskontrolle

Achtung: Motor niemals ohne oder mit zuwenig Öl betreiben. Dies kann schwere Schäden am Motor verursachen. Nur Motorenöl 15W40 verwenden.

Kontrolle des Ölstandes:

Rasenmäher auf eine ebene, gerade Fläche stellen. Den Ölmeßstab (Abb. 15/Pos. A) durch Linksdrehung abschrauben und Messstab abwischen. Messstab wieder bis zum Anschlag in den Einfüllstutzen stecken, nicht zuschrauben. Messstab herausziehen und in waagrechter Stellung den Ölstand ablesen. Der Ölstand muss sich zwischen L und H des Ölmeßstabes (Abb. 16) befinden.

Ölwechsel

Der Motorölwechsel sollte jährlich vor Saisonbeginn (zusätzlich zu den Informationen des Serviceheft Benzin) bei betriebswarmem Motor durchgeführt werden.

D

- Nur Motoröl (15W40) verwenden.
- Platzieren sie eine flache Ölauffangwanne unter dem Rasenmäher.
- Öleinfüllschraube (Abb. 15/ Pos.A) öffnen.
- Öffnen Sie die Ölablassschraube (Abb. 17). Warmes Motoröl in einen Auffangbehälter ablassen.
- Nach Auslaufen des Altöls Ölablassschraube wieder schließen.
- Motoröl bis zur oberen Markierung des Ölmesstabes einfüllen (ca. 0,6l).
- Achtung! Ölmesstab zum Prüfen des Ölstandes nicht einschrauben, sondern nur bis zum Gewinde einstecken.
- Das Altöl muss gemäß den geltenden Bestimmungen entsorgt werden.

7.2.4. Pflege und Einstellung der Seilzüge

Die Seilzüge öfters einölen und auf Leichtgängigkeit überprüfen. Die Einstellung der Seilzüge ist vor jeder Inbetriebnahme zu überprüfen.

7.2.4.1 Einstellung Seilzug Motorbremse

Falls die Wirkung der Motorbremse nachläßt, muss der Seilzug (Abb. 18/Pos. A) nachjustiert werden.

7.2.4.2 Einstellung Seilzug Fahrtrieb (Abb. 19)

In der Fahrstellung des Kupplungshebels (Abb. 13) soll der Kupplungshebel (Abb. 1/Pos. 1) bis zum oberen Schubbügel gezogen sein. Wenn der Seilzug dabei zu straff gespannt wird, muss dieser länger eingestellt werden. Dazu lösen Sie die Kontermutter (Abb.19/Pos. A) gegenüber dem Hauptseilzug (Abb.19/Pos. B), verlängern die Schraubverbindung und ziehen anschließend die Kontermutter wieder fest. Falls die Stärke des Fahrtriebes nachläßt muss die Kupplung durch den Seilzug stärker gespannt werden. Dazu muss die Schraubverbindung (analog wie vorher beschrieben) verkürzt werden. Stellen Sie den Kupplungshebel (Abb.1/Pos. 1) so ein, dass er gerade den oberen Schubbügel berühren kann.

7.2.5 Wartung des Luftfilters (Abb. 20/21)

Verschmutzte Luftfilter verringern die Motorleistung durch zu geringe Luftzufuhr zum Vergaser. Regelmäßige Kontrolle ist daher unerlässlich. Der Luftfilter sollte alle 25 Betriebsstunden kontrolliert werden und bei Bedarf gereinigt werden. Bei sehr staubiger Luft ist der Luftfilter öfters zu überprüfen.

Achtung: Luftfilter nie mit Benzin oder brennbaren Lösungsmitteln reinigen. Luftfilter nur mit Druckluft oder durch Ausklopfen reinigen.

7.2.6 Wartung der Zündkerze

Überprüfen Sie die Zündkerze erstmals nach 10 Betriebsstunden auf Verschmutzung und reinigen Sie diese gegebenenfalls mit einer Kupferdrahtbürste. Danach die Zündkerze alle 50 Betriebsstunden warten.

- Ziehen Sie den Zündkerzenstecker (Abb.22) mit einer Drehbewegung ab.
- Entfernen Sie die Zündkerze mit dem beiliegendem Zündkerzenschlüssel.
- Der Zusammenbau erfolgt in umgekehrter Reihenfolge.

7.2.7 Spannen des Keilriemens für den Fahrtrieb (Abb. 24).

Die Spannung des Keilriemens für den Fahrtrieb muss regelmäßig geprüft, gegebenenfalls nachgespannt werden. Stellen Sie den Rasenmäher hierzu auf die oberste Schritthöhe.

Lösen Sie die Kontermutter (Abb. 24/ Pos.A) und stellen Sie die Keilriemensspannung mittels der Einstellschraube (Abb. 24/ Pos.B) ein. Ziehen sie die Kontermutter nach erfolgter Einstellung wieder fest.

Tipp: Stellen Sie die Einstellschraube jeweils nur um 1-2 Umdrehungen nach und machen anschließend eine Testfahrt um ein zu festes Spannen des Keilriemens zu verhindern.

7.2.8 Reparatur

Nach Reparatur oder Wartung vergewissern, ob alle sicherheitstechnischen Teile angebracht und in einwandfreiem Zustand sind.

Verletzungsgefährdende Teile von anderen Personen und Kindern unzugänglich aufbewahren.

Achtung: Laut Produkthaftungsgesetz haften wir nicht für Schäden die durch unsachgemäße Reparatur verursacht werden oder wenn bei Ersatzteilen nicht Originalteile oder von uns freigegebene Teile verwendet werden. Ebenso haften wir nicht für Schäden von unsachgemäßen Reparaturen. Beauftragen sie einen Kundendienst oder einen autorisierten Fachmann. Entsprechendes gilt auch für Zubehörteile.

7.2.9 Betriebszeiten

Rasenmäher dürfen nur an Werktagen in der Zeit von 7.00 – 19.00 Uhr betrieben werden. Beachten Sie bitte die gesetzlichen Bestimmungen, die örtlich unterschiedlich sein können.

7.2.10 Vorbereitung nach längerem Stillstand

Nach längerem Stillstand, zum Beispiel über die Wintermonate, kann es erforderlich sein, dass das Benzin aus dem Vergaser abgelassen werden muss, da das Gerät sonst nur sehr schwer, bzw. nicht gestartet werden kann.

1. Benzinhahn schließen.
2. Ablassschraube auf der Unterseite des Vergasers öffnen (Abb. 11/Pos. A).
3. Benzin im Vergaser komplett ablassen.
4. Ablassschraube auf der Unterseite des Vergasers schließen (Abb. 11/Pos. A).
5. Benzinhahn öffnen.
6. Ablassschraube auf Dichtheit prüfen.

Das Gerät kann nun wieder regulär in Betrieb genommen werden.

7.3 Vorbereitung für das Einlagern des Rasenmähers

Warnhinweis: Entfernen Sie das Benzin nicht in geschlossenen Räumen, in der Nähe von Feuer oder beim Rauchen. Gasdämpfe können Explosionen oder Feuer verursachen.

1. Entleeren Sie den Benzintank mit einer Benzin Absaugpumpe.
2. Starten Sie den Motor und lassen Sie den Motor solange laufen bis das restliche Benzin verbraucht ist .
3. Machen Sie nach jeder Saison einen Ölwechsel. Dazu entfernen Sie das alte Motoröl vom warmen Motor und füllen neues nach.
4. Entfernen Sie die Zündkerze vom Zylinderkopf. Füllen Sie mit einer Ölkanne ca. 20 ml Öl in den Zylinder. Ziehen Sie den Startergriff langsam, so dass das Öl den Zylinder innen schützt. Schrauben Sie die Zündkerze wieder ein.
5. Reinigen Sie die Kühlrippen des Zylinders und das Gehäuse.
6. Reinigen Sie das ganze Gerät, um die Lackfarbe zu schützen.
7. Bewahren Sie das Gerät an einem gutgelüfteten Platz oder Ort auf.

7.4 Vorbereitung des Rasenmähers für den Transport

1. Entleeren Sie den Benzintank (siehe Punkt 7.3/1)
2. Lassen Sie den Motor solange laufen bis das restliche Benzin verbraucht ist.
3. Entleeren Sie das Motoröl vom warmen Motor.
4. Entfernen Sie den Zündkerzenstecker von der Zündkerze.

5. Reinigen Sie die Kühlrippen des Zylinders und das Gehäuse.
6. Hängen Sie den Startseilzug am Haken (Abb. 7) aus. Lösen Sie die Flügelmuttern und klappen den oberen Schubbügel nach unten. Beachten Sie dabei, dass beim Umklappen die Seilzüge nicht geknickt werden.
7. Wickeln Sie einige Lagen Wellpappe zwischen oberen und unteren Schubbügel und Motor, um ein Scheuern zu vermeiden.

7.5 Ersatzteilbestellung

Bei der Ersatzteilbestellung sollten folgende Angaben gemacht werden:

- Typ des Gerätes
 - Artikelnummer des Gerätes
 - Ident- Nummer des Gerätes
 - Ersatzteil- Nummer des erforderlichen Ersatzteils
- Aktuelle Preise und Infos finden Sie unter www.isc-gmbh.info

8. Entsorgung und Wiederverwertung

Das Gerät befindet sich in einer Verpackung um Transportschäden zu verhindern. Diese Verpackung ist Rohstoff und ist somit wieder verwendbar oder kann dem Rohstoffkreislauf zurückgeführt werden. Das Gerät und dessen Zubehör bestehen aus verschiedenen Materialien, wie z.B. Metall und Kunststoffe. Führen Sie defekte Bauteile der Sondermüllentsorgung zu. Fragen Sie im Fachgeschäft oder in der Gemeindeverwaltung nach!

D**9. Fehlersuchplan**

Warnhinweis: Zuerst den Motor abschalten und das Zündkabel ziehen, bevor Inspektionen oder Justierungen vorgenommen werden.

Warnhinweis: Wenn nach einer Justierung oder Reparatur der Motor einige Minuten gelaufen ist, denken Sie daran, dass der Auspuff und andere Teile heiß sind. Also nicht berühren, um Verbrennungen zu vermeiden.

Störung	mögliche Ursache	Behebung
Unruhiger Lauf, starkes vibrieren des Gerätes	<ul style="list-style-type: none"> - Schrauben lose - Messerbefestigung lose - Messer unwuchtig 	<ul style="list-style-type: none"> - Schrauben prüfen - Messerbefestigung prüfen - Messer ersetzen
Motor läuft nicht	<ul style="list-style-type: none"> - Bremshebel nicht gedrückt - Gashebel falsche Stellung - Zündkerze defekt - Kraftstofftank leer - Benzinhahn geschlossen 	<ul style="list-style-type: none"> - Bremshebel drücken - Einstellung prüfen - Zündkerze erneuern - Kraftstoff einfüllen - Benzinhahn öffnen
Motor läuft unruhig	<ul style="list-style-type: none"> - Luftfilter verschmutzt - Zündkerze verschmutzt 	<ul style="list-style-type: none"> - Luftfilter reinigen - Zündkerze reinigen
Rasen wird gelb, Schnitt unregelmäßig	<ul style="list-style-type: none"> - Messer ist unscharf - Schnitthöhe zu gering - Motordrehzahl zu gering 	<ul style="list-style-type: none"> - Messer schärfen - richtige Höhe einstellen - Hebel auf max. stellen
Grasauswurf ist unsauber	<ul style="list-style-type: none"> - Motordrehzahl zu gering - Schnitthöhe zu niedrig - Messer abgenutzt - Fangsack verstopft 	<ul style="list-style-type: none"> - Gashebel auf max. stellen - richtig einstellen - Messer austauschen - Fangsack ausleeren

Garantiebedingungen:

Die Fa. iSC GmbH garantiert die Behebung von Mängeln bzw. den Geräte austausch entsprechend der unten stehenden Übersicht, wobei die gesetzlichen Gewährleistungsansprüche unberührt bleiben.

Kategorie	Beispiel	Garantieleistung
Mängel an Material oder Konstruktion		36 Monate
Verschleißteile	Luftfilter, Bowdenzüge, Fangkorb, Bereifung, Fahrkupplung	6 Monate
Verbrauchsmaterial/ Verbrauchsteile	Messer	Garantie nur bei Sofortdefekt (24h nach Kauf / Kaufbelegdatum)
Fehlteile		5 Arbeitstage

Bezüglich Verschleißteilen, Verbrauchsmaterial und Fehlteilen garantiert die Fa. iSC GmbH eine Mängelbehebung bzw. eine Nachlieferung nur, wenn der Mangel innerhalb von 24h (Verbrauchsmaterial), 5 Arbeitstagen (Fehlteilen) oder 6 Monaten (Verschleißteile) nach Kauf angezeigt und das Kaufdatum durch Kaufbeleg nachgewiesen wird.

Bei Mängeln an Material oder Konstruktion, bitten wir Sie im Garantiefall das Gerät zusammen mit beiliegender Gerätekarte einzureichen und diese vollständig auszufüllen. Wichtig ist hierbei eine genaue Fehlerbeschreibung anzugeben.

Beantworten Sie hierfür folgende Fragen:

- Hat das Gerät bereits einmal funktioniert oder war es von Anfang an defekt?
- Ist Ihnen vor dem Auftreten des Defektes etwas aufgefallen (Symptom vor Defekt)?
- Welche Fehlfunktion weist das Gerät Ihrer Meinung nach auf (Hauptsymptom)?
Beschreiben Sie diese Fehlfunktion.

GB

Table of contents:

1. Safety regulations
2. Layout
3. Intended use
4. Technical data
5. Before starting the equipment
6. Operation
7. Cleaning ,maintenance, storage, transport and ordering of spare parts
8. Disposal and recycling
9. Troubleshooting guide

⚠ Important!

When using the equipment, a few safety precautions must be observed to avoid injuries and damage. Please read the complete operating instructions and safety regulations with due care. Keep this manual in a safe place, so that the information is available at all times. If you give the equipment to any other person, hand over these operating instructions and safety regulations as well. We cannot accept any liability for damage or accidents which arise due to a failure to follow these instructions and the safety instructions.

1. Safety instructions for hand-operated lawn mowers**Note**

1. Read the directions with due care. Familiarize yourself with the settings and proper operation of the machine.
2. Never allow children or other persons who are not familiar with the operating instructions to use the mower. Contact your local governmental agency for information regarding minimum age requirements for operating the mower.
3. Never mow in the direct vicinity of persons - especially children - or animals. Always keep in mind that the operator is responsible for accidents involving other persons and/or their property.
4. If you give the equipment to any other person, give them these operating instructions as well.

Preliminary measures

1. Always wear sturdy, non-slip footwear and long trousers when mowing. Never mow barefoot or in sandals.
2. Check the grounds on which the machine will be used and remove all objects that could be caught up and violently flung out of the chute.
3. **Warning:** Petrol is highly flammable! Therefore:
 - Only store petrol in containers designed to hold petroleum-based liquids.
 - Only refuel out in the open and do not smoke during the refueling process.
 - Always refuel the lawn mower *before* starting the engine. Always ensure that the fuel tank cap is closed when the engine is running and when the mower is hot; also do not refuel.
 - If petrol has overflowed, do not under any circumstances attempt to start the engine. Instead, remove the machine from the affected area. Avoid starting the engine until the petrol fumes have completely evaporated.
 - For safety reasons, the petrol tank and other

tank closures must be replaced if they are damaged.

4. Replace defective mufflers.
5. Before using the mower, visually inspect it to ensure that the blade, mounting bolts and the entire cutting apparatus are in good working order (i.e. not worn out or damaged). To prevent any imbalance, replace worn out or damaged blades and mounting bolts as a set only (if applicable).
6. Please note that where a mower has more than one blade, the rotation of one of the blades can cause the others to rotate as well.

Handling

1. Do not let the combustion engine run in enclosed areas, as dangerous carbon monoxide gas can build up.
2. Only mow in broad daylight or in well-lit conditions. Avoid using the machine on wet grass as far as possible.
3. Always maintain good footing on inclines.
4. Only operate the machine at a walking pace.
5. For machines with wheels: Always mow *across* hills i.e. never straight up or straight down.
6. Be particularly careful when you change direction on a slope.
7. Do not mow on overly steep inclines.
8. Always be extra careful when turning the mower around and when pulling it towards you.
9. Switch off the lawn mower and ensure that the blade has stopped rotating whenever the mower has to be tilted for transporting over areas other than lawns and whenever it has to be moved from or to the area you want to mow.
10. Never use the lawn mower if the blade or safety grilles are damaged, or without the attached guards, e.g. deflectors and/or grass catching devices.
11. Do not adjust or overclock the engine speed settings.
12. Release the engine brake before you start the engine.
13. Start the engine with care, in accordance with the manufacturer's instructions. Make sure that your feet are far enough away from the mower blade!
14. Do not tilt the lawn mower when you start the engine unless the mower must be raised off of the ground a little in order to start it. In the latter case, tilt the mower as little as absolutely necessary and only raise the side opposite to that of the user.
15. Never start the engine while standing in front of the chute.

GB

16. Never move your hands or feet toward or under any rotating parts. Keep clear of the chute opening at all times.
17. Never lift or carry a lawn mower with the engine running.
18. Switch off the engine, pull the spark plug boot and make sure that all moving parts have stopped completely:
 - before you dislodge any blockages or clogs in the chute.
 - before carrying out any checks, cleaning, maintenance or other work on the lawn mower
 - if the lawn mower strikes a foreign body, examine it for signs of damage and carry out any necessary repairs before restarting and continuing to work with the mower. If the lawn mower begins to experience exceptionally strong vibrations, immediately switch it off and check it.
19. Switch off the engine and make sure that all moving parts have stopped completely:
 - when you leave the lawn mower.
 - before you refuel.
20. When you switch off the engine, move the speed lever to the Off position. Close the petrol stopcock.
21. Operation of the machine at higher than normal speed can lead to an increased risk of accidents.
22. Take care when carrying out installation work on the machine, and avoid trapping fingers between the moving cutting tool and the fixed parts of the machine.

Maintenance and storage

1. Make sure that all nuts, bolts and screws are tightened securely and that the machine is in safe working condition.
2. Never store the mower (with petrol in the tank) inside a building in which petrol fumes could come into contact with open flames or sparks.
3. Allow the motor to cool before you put the lawn mower in an enclosed area.
4. In order to avoid fire hazards, keep the engine, exhaust and the area around the fuel tank free from grass, leaves and leaking grease (oil).
5. Routinely check the grass basket for signs of wear and impaired functionality.
6. For your own safety, replace worn or damaged parts without delay.
7. If the fuel tank should require emptying this should only be done in the open air using a petrol suction pump (available from DIY shops).

⚠ CAUTION!**Read all safety regulations and instructions.**

Any errors made in following the safety regulations and instructions may result in an electric shock, fire and/or serious injury.

Keep all safety regulations and instructions in a safe place for future use.**Explanation of the symbols on the machine****(Fig. 26):**

- 1) Read the operating instructions
- 2) Important! Danger from catapulted parts. Keep a safe distance.
- 3) Important! Switch off the engine and pull the spark plug boot before doing any maintenance, repair, cleaning or adjustment work.
- 4) Fill with oil and fuel before starting the mower.
- 5) Caution! Wear ear protection and safety goggles.
- 6) Engine start/stop lever (I=Engine on; 0=Engine off)
- 7) Drive lever (clutch lever)
- 8) Caution: Hot parts.
- 9) Fill in fuel only when the engine is switched off.

2. Layout (Fig. 1-3)

1. Drive lever (clutch lever)
2. Engine start/stop lever (engine brake)
3. Control lever for engine adjustment (throttle lever)
4. Petrol tank
5. Starter cord
6. Air filter
7. Spark plug
8. Oil dipstick
9. Lever for adjusting the cutting height
10. Flap for the grass basket
11. Grass basket
12. Upper push bar
13. Spark plug wrench
14. Bolts for spark plug wrench
15. Screw for cable holder
16. 2x cable ties
17. Lower push bar
18. Fastening screws for bottom push bar
19. Fastening nuts for bottom push bar
20. Quick-lock screws for top push bar
21. Fastening nuts for top push bar
22. Starter cord guide
23. Washers for top push bar

2.1 Supplied package

Please check that the article is complete as specified in the scope of delivery. If parts are missing, please contact our service center at the latest within 5 work days after purchasing the article and upon presentation of a valid bill of purchase. Also, refer to the warranty table in the warranty provisions at the end of the operating instructions.

- Open the packaging and take out the equipment with care.
- Remove the packaging material and any packaging and/or transportation braces (if available).
- Check to see if all items are supplied.
- Inspect the equipment and accessories for transport damage.
- If possible, please keep the packaging until the end of the guarantee period.

IMPORTANT

The equipment and packaging material are not toys. Do not let children play with plastic bags, foils or small parts. There is a danger of swallowing or suffocating!

- Petrol lawn mower
- Grass bag
- Top push bar
- Quick-lock screws for top push bar
- Fastening nuts for top push bar
- Washers for top push bar
- Lower push bar
- Fastening screws for bottom push bar
- Fastening nuts for bottom push bar
- Starter cable guide
- Spark plug wrench
- Bolt for spark plug wrench
- Screw for cable holder
- Cable ties (2x)
- Original operating instructions

3. Proper operation

The equipment may only be used for the tasks it is designed to handle. Any other use is deemed to be a case of misuse. The user/operator and not the manufacturer will be liable for any damage or injuries of any kind caused as a result of this.

The petrol lawn mower is intended for private use i.e. for use in home and gardening environments.

Private use of the lawn mower refers an annual operating time generally not exceeding that of 50 hours, during which time the machine is primarily used to maintain small-scale, residential lawns and home/hobby gardens. Public facilities, sporting halls, and agricultural/forestry applications are excluded.

Please note that our equipment has not been designed for use in commercial, trade or industrial applications. Our warranty will be voided if the equipment is used in commercial, trade or industrial businesses or for equivalent purposes.

The operating instructions as supplied by the manufacturer must be kept and referred to in order to ensure that the lawn mower is properly used and maintained. The instructions contain valuable information on operating, maintenance and servicing conditions.

Important! Due to the high risk of bodily injury to the user, the lawn mower may not be used to trim bushes, hedges or shrubs, to cut scaling vegetation, planted roofs, or balcony-grown grass, to clean (suck up) dirt and debris off walkways, or to chop up tree or hedge clippings. Moreover, the lawn mower may not be used as a power cultivator to level out high areas such as molehills.

For safety reasons, the lawn mower may not be used as a drive unit for other work tools or toolkits of any kind.

4. Technical data

Engine type:

Single cylinder four-stroke engine, 135 ccm

Max. engine output: 2.75 kW / 3,74 hp

Engine output (eff.) at 3100 min⁻¹: 2.17 kW / 3 hp

Working speed: 3100 min⁻¹

Fuel: Petrol

Tank capacity: approx. 1.3 l

Engine oil: approx. 0.6 l / 15W40

Spark plug: F6RTC

Electrode spacing: 0.5 – 0.6 mm

Cutting height adjustment: central, (32-70 mm)

Cutting width: 460 mm

Weight: 33.6 kg

GB**Sound and vibration**

L_{pA} sound pressure level	81 dB(A)
K_{pA} uncertainty	3 dB
L_{WA} sound power level	96 dB(A)

Wear ear-muffs.

The impact of noise can cause damage to hearing.

Vibration emission value $a_h = 2,56 \text{ m/s}^2$

K uncertainty = $1,5 \text{ m/s}^2$

Sound and vibration values were measured in accordance with EN 292-2:1991/A1:1995.

Keep the noise emissions and vibrations to a minimum.

- Only use appliances which are in perfect working order.
- Service and clean the appliance regularly.
- Adapt your working style to suit the appliance.
- Do not overload the appliance.
- Have the appliance serviced whenever necessary.
- Switch the appliance off when it is not in use.
- Wear protective gloves.

5. Before starting the equipment**5.1 Assembling the components**

Some parts of the mower come disassembled. For quick and easy assembly, read and follow the instructions below.

Important. You will need the following additional tools (not supplied) for assembly, and also for maintenance work:

- An open-ended wrench (10 mm)
- A ring wrench (12 mm)
- An open-ended wrench (13 mm)
- A flat oil drip tray (for changing the oil)
- A 1 liter measuring jug (oil/petrol resistant)
- A petrol can (5 liters is sufficient for approx. 6 operating hours)
- A funnel (suitable for the tank's petrol filler neck)
- Household wipes (to wipe up oil/petrol residue; dispose of these at a filling station)
- A petrol suction pump (plastic, available from DIY stores)
- An oil can with hand pump (available from DIY stores)
- 1 liter of engine oil (15W-40)

Assembling the mower

1. Take the mower and attachment parts out of the packaging and check that all parts are present (Fig. 2-3).
2. Attach the lower push bar (Fig. 4/Item 17) to the mower housing using the screws (Fig. 4/Item 18) and the nuts (Fig. 4/Item 19). Attach the upper push bar (Fig. 5/Item 12) to the lower push bar using the quick-lock screws (Fig. 5/Item 20), the washers (Fig. 5/Item 23) and the nuts (Fig. 5/Item 21). When tightening the nuts, check that the quick fasteners are closed to ensure that they function correctly. Do not forget to mount the starter cord guide (Fig. 5/Item 22). Now hook in the Bowden wire for the motor stop and the Bowden wire for the drive unit (Fig. 6a/6b). Unhook the lever to make it easier to attach the Bowden wires.
3. Then hook the starter cord in the starter cord guide (Fig. 7)
4. Fasten the cable holder to the push bar (Fig. 8) with the screw (Fig. 3/Item 15).
5. Fasten the cords to the push bar with one of the cable ties (Fig. 3/Item 16), as shown in Fig. 9.
6. Lift the ejector flap with one hand and hook the grass basket into the mounts on the housing (Fig. 14)

5.2 Setting the cutting height

Important! Adjust the cutting height only when the engine is switched off and the plug boot has been pulled.

- Before you begin to mow, check to ensure that the blade is not blunt and that none of the fasteners are damaged. To prevent any imbalance, replace blunt and/or damaged blades as a set only (if applicable). To carry out this check, first switch off the engine and pull the spark plug boot.
- The cutting height is centrally adjusted with the cutting height adjuster lever (Fig. 1/Item 9). Up to 5 different cutting heights can be selected.
- Pull the adjuster lever out and select the desired cutting height. The lever snaps into the desired position.

6. Operation

Important!

The engine does not come with oil in it. Therefore, ensure that you add 0.6 liters of oil before starting it up. Use normal, multigrade oil (15W40). The oil level in the engine must be checked each time before mowing. (see Checking the oil level).

In order to avoid any unintentional start-ups of the lawn mower, it comes equipped with an engine brake (Fig. 10/Item A) which must be pulled back before the engine can be started. When the engine control lever is released it must return to its initial position, at which point the engine automatically switches off.

Before you start the lawn mower, open the petrol cock (Fig. 11, arrow = petrol cock open). Move the speed lever (Fig. 12) to position "N". Press the engine brake lever (Fig. 10/Pos. A) together and give the starter cord a vigorous pull. You can control the rotation speed of the blade using the speed lever (Fig. 12).

Before you start mowing, you should run through this operation several times in order to ensure that the machine is working properly. Whenever you need to perform any kind of adjustment and/or repair work on your lawn mower, wait until the blade has come to a complete stop.

Always switch off the engine before carrying out any adjustments, maintenance or repairs.

Note:

1. Engine brake (Fig. 10/Item A): Use the lever to stop the engine. When you release the lever the engine and the blade stop automatically (Fig. 10/Pos. A). To mow, hold the lever in the working position. Before you start to mow, check the start/stop lever several times to be sure that it is working properly. Ensure that the tension cable can be smoothly operated (i.e. is not catching or kinking in any way).
2. Speed lever (Fig. 12): Move this lever in order to increase or decrease the engine speed. (Tortoise = Slow / Hare = Fast)
3. Drive lever (clutch lever) (Fig. 1/Item 1): If you press this (Fig. 13/Item B) the clutch for the drive will be closed and the lawnmower will start to move with the motor running. Release the drive lever in good time to stop the moving lawnmower. Practice starting and stopping before you use the mower for the first

time until you are familiar with controlling the mower.

4. **Caution:** The blade begins to rotate as soon as the engine is started.

Important:

Before you start the engine, move the motor brake several times to be sure that the stop cable is properly working. **Note:** The engine is factory set to a speed that is optimal for cutting and blowing grass into the basket and is designed to provide many years of use.

5. Check the oil level.
6. Fill the tank with approx. 1.1 liters of petrol whenever empty, using a funnel and measuring jug to do so. Ensure that the petrol is free of any contaminants.

Note: Use only unleaded petrol as fuel.

Warning: Never use more than one safety petrol can. Do not smoke when refueling. Switch off the engine before refueling and allow the engine to cool down for a few minutes.

7. Ensure that the ignition cable is connected to the spark plug.
8. Move the speed lever to position "N".
9. Stand behind the mower. Place one hand on the engine start/stop lever. Place the other hand on the starter handle.
10. Start the engine using the reversing starter (Fig. 1/Item 5). To do this pull the handle approx. 10 – 15 cm (until you feel a resistance) and then start the engine with a sharp pull. If the engine does not start, pull the handle again.

Important! Never allow the starter cord to snap back.

Note: In cold weather, it may be necessary to repeat the starting process several times.

11. When the engine is at working temperature it can be started in the "Tortoise" (Fig. 12) setting.

Important: Attempting to start the engine when set at position "N" may cause the spark plug to become wet if the engine is at working temperature. Wait a few minutes before attempting to start the engine again.

6.1 Before mowing

Important information

1. Make sure that you are properly dressed when mowing. Wear sturdy, non-slip footwear; do not wear sandals or tennis shoes.
2. Inspect the blade. A blade that is bent or damaged in any other way must be immediately exchanged for a genuine Einhell replacement blade.

GB

3. Do not fill the fuel tank indoors, but rather out in the open. Use a filling funnel and a measuring jug. Wipe off any spilled petrol.
4. Read and follow in the instructions in the operating manual as well as the information regarding the engine and accessory equipment. Store the manual in a place where it can be readily accessed by other users of the machine.
5. Exhaust gas is dangerous. Only start the engine out in the open.
6. Make sure that all the guards are fitted and that they are in good working order.
7. The machine should only be operated by persons who are well informed with the way it works, and who are in reasonably good physical condition.
8. It can be dangerous to mow the grass when it is wet. Try to ensure that you only mow the grass when it is dry.
9. Advise children and others to keep well away from the lawn mower.
10. Never mow the grass in poor visibility.
11. Remove all loose objects from the lawn before you start mowing the grass.

6.2 Tips for proper mowing

Important! Never open the chute flap when the catch bag has been detached (to be emptied) and the engine is still running. The rotating blade can cause serious injuries!

Always carefully fasten the chute flap and grass basket. Switch off the engine before emptying the grass basket.

Always ensure that a safe distance (provided by the length of the long handles) is maintained between the user and the mower housing. Be especially careful when mowing and changing direction on slopes and inclines. Maintain a solid footing and wear sturdy, non-slip footwear and long trousers. Always mow along the incline (not up and down).

For safety reasons, the lawn mower may not be used to mow inclines whose gradient exceeds 15 degrees.

Use special caution when backing up and pulling the lawn mower. Tripping hazard!

6.3 Mowing

Only use a sharp blade that is in good condition. This will prevent the grass blades from fraying and the lawn from turning yellow.

Try to mow in straight lines for a nice, clean look. Insodoing, the mowing swaths should always overlap each other by a few centimeters in order to avoid bare strips.

Keep the underside of the mower housing clean and remove grass build-up. Deposits not only make it more difficult to start the mower; they decrease the quality of the cut and make it harder for the machine to bag the grass. Always mow along inclines (not up and down). Slightly turning the front wheels up the hill while mowing will prevent the mower from sliding out of the straight line. Select the cutting height according to the length of the grass. If the lawn has grown quite a bit, mow over it several times so that no more than 4 cm of grass are cut at one time.

Switch off the engine before doing any checks on the blade. Keep in mind that the blade continues to rotate for a few seconds after the engine has been switched off. Never attempt to manually stop the blade.

Regularly check to see if the blade is securely attached, is in good condition and is sharp. If the contrary is the case, sharpen the blade or replace it. In the event that the blade strikes an object, immediately switch off the lawn mower and wait for the blade to come to a complete stop. Then inspect the condition of the blade and the blade mount. Replace any parts that are damaged.

Tips for proper mowing:

1. Pay attention to ensure that you do not run into or over anything that could damage the mower. The lawn mower could be damaged and/or the machine could inflict bodily injury.
2. A hot engine, exhaust or drive unit can burn the skin if touched. Thus, do not touch these parts unless the mower has been switched off for a while and you know that they have cooled down!
3. Use extra caution when mowing on inclines and steep grades.
4. Insufficient daylight or even a sufficient level of artificial light is one reason not to mow.
5. Check the mower, the blade and other parts if they have struck a foreign object or if the machine vibrates more than usual.
6. Do not make any adjustments or repairs until the engine has been switched off. Pull the plug boot.
7. Pay special attention if you are mowing directly next to a street or are close by one (traffic). Always keep the grass chute pointed away from the street.
8. Avoid mowing in places where the wheels have trouble gripping or mowing is unsafe in any other

way. Before you back up, ensure that nobody is standing behind you (especially little children, who are more difficult to see).

9. When mowing over thick, high grass, select the highest cutting level and mow at a slower speed. Before you remove any grass or blockages of any kind, switch off the engine and pull the plug boot.
10. Never remove any safety-related parts.
11. Never fill the engine with petrol when it is hot or is running.

6.4 Emptying the grass basket

As soon as grass clippings start to trail the lawn mower, it is time to empty the grass basket.

Important! Before taking off the grass basket, switch off the engine and wait until the blade has come to a stop.

To take off the grass basket, use one hand to lift up the chute flap and the other to grab onto the basket handle (Fig. 14). Remove the basket.

For safety reasons, the chute flap automatically falls down after removing the grass basket and closes off the rear chute opening. If any grass remains in the opening, it will be easier to restart the engine if you pull the mower back approx. 1 meter.

Do not use your hands or feet to remove clippings in or on the mower housing, but instead use suitable tools such as a brush or a hand broom.

In order to ensure that the majority of grass clippings are picked up, the inside of both the catch bag and especially the air grill must be cleaned after each use.

Reattach the catch bag only when the engine is switched off and the blade is stopped.

Using one hand, lift up the chute flap, while grabbing onto the basket handle with the other. Hang in the basket from the top.

6.5 After mowing

1. Allow the engine to cool before you put the lawn mower in an enclosed area.
2. Remove grass, foliage, grease and oil before storing the mower. Do not place any objects on top of the mower.
3. Check all the screws and nuts once more before you start to use the lawn mower again. Tighten any loose screws.
4. Also be sure to empty the grass basket.
5. Pull the spark plug boot to prevent unauthorized use.

6. Ensure that you do not park the mower next to any source of danger. Petrol fumes can lead to explosions.
7. Only original parts or parts approved by the manufacturer may be used for repairs (see address on the warranty certificate).
8. If the lawn mower is not going to be used for an extended period, empty the petrol tank using a petrol suction pump.
9. Tell your children not to use the mower. It is not a toy.
10. Never place petrol near an ignition source. Always use a can that is approved to store petrol. Keep petrol away from children.
11. Oil and maintain the machine.
12. How to switch off the engine:

All you have to do to switch off the engine is release the engine start/stop lever (Fig. 10/Item A).

Close the petrol cock and pull the spark plug boot from the spark plug boot in order to prevent the engine from restarting. Before you start the engine again, check the cord for the engine brake. Check that the cord is correctly fitted. If the cord is kinked or damaged, it should be replaced.

7. Cleaning, maintenance, storage, transport and ordering of spare parts

Important:

Never work on or touch conducting parts on the ignition unit with the engine running. Always pull the spark plug boot from the spark plug before starting any work of care or maintenance. Never perform any work on the machine while it is running. Any work not described in these Operating Instructions must be performed by an authorized service workshop only.

7.1 Cleaning

The lawn mower should be thoroughly cleaned after every use, especially the underneath and the blade mount. To do so, tip the lawn mower onto its left side (the opposite side to the oil filling socket).

Important: Before you tip the lawn mower onto its side, completely empty the fuel tank using a petrol suction pump. The lawn mower must never be tilted by more than 90 degrees. Dirt and grass is easiest to remove immediately after you have finished mowing the grass. Dried on grass and dirt can result in poorer mowing performance. Check that the grass chute is free of any residual grass. Remove any such residue. Never clean the lawn mower with a water jet

GB

or high-pressure cleaner. The engine must remain dry. Do not use aggressive cleaning agents such as cold cleaner or petroleum ether.

7.2 Maintenance

7.2.1 Wheel axles and wheel hubs

These should be lightly greased once a season. To do so, remove the wheel caps with a screwdriver and slacken the fastening screws on the wheels.

7.2.2 Blade

For safety reasons you should only ever have your blade sharpened, balanced and mounted by an authorized service workshop. For optimum results it is recommended that the blade should be inspected once a year.

Changing the blade (Fig. 25)

Only ever use original spare parts when having the blade replaced. The marking on the blade must be matched with the number given in the list of spare parts. Never have any other model of blade fitted.

Damaged blades

Should the blade, in spite of all precautions, come into contact with an obstruction, shut down the engine immediately and pull the spark plug boot. Tip the lawn mower onto its side and check the blade for damage. Damaged or bent blades must be replaced. Never attempt to bend a bent blade back to straight again. Never mow the lawn with a bent or heavily worn blade as this will cause vibrations and can lead to further damage to the lawn mower.

Important: There is a risk of injury if you work with a damaged blade.

Resharpener the blade

The blades can be resharpened with a metal file. In order to avoid imbalance, the blade should be resharpened by an authorized service workshop.

7.2.3 Checking the oil level

Important: Never run the engine with no or too little oil. This could cause severe damage to the engine. Use only 15W40 engine oil.

Checking the oil level:

Stand the lawn mower on a flat level surface. Unscrew the oil dip stick (15/Pos. A) by turning anticlockwise, pull out and wipe. Insert the dip stick back in the filling mount as far as the stop, but do not screw back in. Pull out the dip stick again and read off the oil level while holding horizontally. The oil level must be between the maximum (Fig. 16/Item H)

and the minimum (Fig. 16/Item L). The moveable orange plastic part on the oil dip stick provides protection against oil foam.

Changing the oil

Change the engine oil every year before the start of the season (in addition to the information in the petrol service manual) when the engine is warm.

- Use only engine oil (15W40).
- Place a flat oil drip tray beneath the mower.
- Open the oil filler screw (Fig. 15/Item A).
- Open the oil drainage screw (Fig. 17). Drain the warm engine oil into a drip tray.
- Close the drain screw again when all the used oil has been drained.
- Fill up with engine oil as far as the top mark on the dipstick.
- Important! Do not screw in the oil dipstick to check the oil level – only insert it as far as the thread.
- Dispose of the used oil in accordance with applicable regulations.

7.2.4 Care and adjustment of the cables

Oil the cables at regular intervals and check that they move easily.

7.2.4.1 Adjusting the cord for the engine brake

If you notice a drop in the performance of the engine brake, the cord (Fig. 18/Item A) will need readjusting.

7.2.4.2 Drive unit cable adjustment (Fig. 19)

In the drive position of the clutch lever (Fig. 13), the clutch lever (Fig. 1/Item 1) should be pulled up to the top push bar. If the cable is too taut, it must be set to a longer length. To do this, undo the lock nut (Fig. 19/Item A) opposite the main cable (Fig. 19/Item B), extend the screw connection and then tighten the lock nut again. If the power of the drive unit starts to fall, the clutch tension must be increased using the cable. To do this, the screw connection must be reduced (using the method described above). Set the clutch lever (Fig. 1/Item 1) so that it can just touch the top push bar.

7.2.5 Maintenance of the air filter (Fig. 20/21)

A soiled air filter will reduce the performance of the engine because it will prevent enough air getting to the carburetor. It is therefore imperative that regular checks are made. The air filter should be checked every 25 hours and cleaned if required. If the air is very dusty the air filter should be checked more regularly.

Important: Never clean the air filter with petrol or inflammable cleaning agents. Clean the air filter with compressed air or simply by knocking out any soiling.

7.2.6 Maintenance of the spark plug

Check the spark plug for dirt and grime after 10 hours of operation and if necessary clean it with a copper wire brush. Thereafter service the spark plug after every 50 hours of operation.

- Pull off the spark plug boot (Fig. 22) with a twist.
- Remove the spark plug with the supplied spark plug wrench.
- Assemble in reverse order.

7.2.7 Tensioning the V-belt for the travel drive (Fig. 24).

Check the tension of the V-belt for the travel drive at regular intervals and re-tension it if required. To do so, set the mower to the top cutting height. Slacken the lock nut (Fig. 24/Item A) and adjust the tension of the V-belt using the setting screw (Fig. 24/Item B). Retighten the lock nut once you have completed the readjustment work.

Tip: Adjust the setting screw by just 1 - 2 turns and then give the mower a test run before adjusting by the same amount again, if required, in order to avoid the risk of tightening the V-belt by too much.

7.2.8 Repairs

After any repair or maintenance work, check that all safety-related parts are in place and in proper working order.

All parts which may cause injury must be kept where they are inaccessible to children or others.

Important: In accordance with product liability legislation we are not liable for any damages caused by improper repairs or the use of spare parts that are not original spare parts or parts approved by us. In addition, we are also not liable for any damages arising from improper repairs. Such work should be performed by a customer services workshop or authorized specialist. The same applies to accessory parts.

7.2.9 Times of use

Lawn mowers are only permitted to be used on workdays between the hours of 7.00 a.m. and 7.00 p.m. Please comply with statutory regulations, which may vary from location to location.

7.2.10 Servicing after a lengthy period of non-use

If the equipment has not been used for a long period of time, for example over the winter months, it may be necessary to drain the fuel from the carburetor as otherwise the equipment may start only with difficulty or not at all.

- Close the petrol cock.
- Open the drain screw on the bottom of the carburetor (Fig. 11/Item A).
- Drain all fuel from the carburetor.
- Close the drain screw on the bottom of the carburetor (Fig. 11/Item A).
- Open the petrol cock
- Check the drain screw for leaks.

The equipment is then ready to be used again.

7.3 Preparing the mower for long-term storage

Caution: Do not empty the petrol tank in enclosed areas, near fire or when smoking. Petrol fumes can cause explosions and fire.

1. Empty the petrol tank with a petrol suction pump.
2. Start the engine and let it run until any remaining petrol has been used up.
3. Change the oil at the end of every season. To do so, remove the used engine oil from a warm engine and refill with fresh oil.
4. Remove the spark plug from the cylinder head. Fill the cylinder with approx. 20 ml of oil from an oil can. Slowly pull back the starter handle, which will bathe the cylinder wall with oil. Screw the spark plug back in.
5. Clean the cooling fins of the cylinder and the housing.
6. Be sure to clean the entire machine to protect the paint.
7. Store the machine in a well-ventilated place.

7.4 Preparing the mower for transportation

1. Empty the petrol tank (see item 7.3.1).
2. Always let the engine run until it has used up the remainder of petrol in the tank.
3. Empty the engine oil from the warm engine.
4. Remove the spark plug boot from the spark plug.
5. Clean the cooling fins of the cylinder and the housing.
6. Remove the start tension cable from the hook (Fig. 7). Slacken the wing nuts and fold down the upper push bar.
7. Wedge a few layers of corrugated cardboard between the upper and lower push bars and the engine in order to prevent any chafing.

GB

7.5 Ordering replacement parts

Please quote the following data when ordering replacement parts:

- Type of machine
- Article number of the machine
- Identification number of the machine
- Replacement part number of the part required

For our latest prices and information please go to www.isc-gmbh.info

8. Disposal and recycling

The unit is supplied in packaging to prevent its being damaged in transit. This packaging is raw material and can therefore be reused or can be returned to the raw material system.

The unit and its accessories are made of various types of material, such as metal and plastic.

Defective components must be disposed of as special waste. Ask your dealer or your local council.

9. Faults and remedies for faults

Caution: Always switch off the engine and pull the ignition cable before starting any inspection or adjustment work.

Caution: If, after making an adjustment or repair to the engine, you let it run for a few minutes, remember that the exhaust and other parts will get hot. Thus, do not touch parts that emanate heat, as these may burn you.

Fault	Possible cause	Remedy
Loud while running, machine vibrates heavily	<ul style="list-style-type: none"> - Screws are loose - Blade fasteners are loose - Blade is unbalanced 	<ul style="list-style-type: none"> - Check screws - Check blade fasteners - Replace blade
Engine does not start	<ul style="list-style-type: none"> - Brake lever not pressed - Speed lever in wrong position - Spark plug is defective - Fuel tank is empty - Petrol stop cock is closed 	<ul style="list-style-type: none"> - Press brake lever - Check setting - Replace spark plug - Refill with fuel - Open petrol stop cock
Engine runs unsteadily	<ul style="list-style-type: none"> - Air filter is soiled - Spark plug is soiled 	<ul style="list-style-type: none"> - Clean the air filter - Clean the spark plug
Uneven mowing results	<ul style="list-style-type: none"> - Blade is blunt - Cutting height is too low - Engine speed is too low 	<ul style="list-style-type: none"> - Sharpen the blade - Set correct height - Set lever to max.
Unsatisfactory bagging of the grass	<ul style="list-style-type: none"> - Engine speed is too low - Cutting height is too low - Blade is worn - Basket is clogged 	<ul style="list-style-type: none"> - Set speed lever to max. - Set correct height - Replace the blade - Empty the basket

GB**Warranty conditions:**

iSC GmbH guarantees the repair of defects or replacement of the equipment in accordance with the overview below, whereby statutory guarantee claims are not affected.

Category	Example	Warranty
Defect with regard to material or construction		36 months
Wear parts	Air filter, Bowden cables, grass basket, tires, drive clutch	6 months
Consumables	Blades	Warranty only in case of an immediate defect (24 hours after purchase / date on the bill)
Missing parts		5 work days

With regard to consumables, wear parts and missing parts iSC GmbH guarantees a correction of defects or a new delivery only if the defect is reported within 24 hours (consumables), 5 work days (missing parts) or 6 months (wear parts) after purchase and the purchase date is verified with the bill.

In case of defects concerning the material or construction, we kindly request you to submit the equipment together with the fully completed warranty card supplied with the equipment. It is important that you fill in an exact description of the defect.

To do so, answer the following questions:

- Did the equipment work at all or was it defective from the beginning?
- Did you notice anything (symptom or defect) prior to the failure?
- What malfunction does the equipment have in your opinion (main symptom)? Describe the malfunction.

Sommaire :

1. Consignes de sécurité
2. Description de l'appareil
3. Utilisation conforme à l'affectation
4. Données techniques
5. Avant la mise en service
6. Commande
7. Nettoyage, maintenance, stockage, transport et commande des pièces de rechange
8. Mise au rebut et recyclage
9. Plan de recherche des erreurs

F**⚠ Attention !**

Lors de l'utilisation d'appareils, il faut respecter certaines mesures de sécurité afin d'éviter des blessures et dommages. Veuillez donc lire attentivement ce mode d'emploi/ces consignes de sécurité. Veillez à le conserver en bon état pour pouvoir accéder aux informations à tout moment. Si l'appareil doit être remis à d'autres personnes, veillez à leur remettre aussi ce mode d'emploi/ces consignes de sécurité. Nous déclinons toute responsabilité pour les accidents et dommages dus au non-respect de ce mode d'emploi et des consignes de sécurité.

1. Consignes de sécurité de la tondeuse à gazon commandée à la main

Remarques

1. Lisez minutieusement ce mode d'emploi. Apprenez à vous servir correctement de la machine en effectuant les réglages.
2. Ne permettez jamais à des enfants ou autres personnes n'ayant pas connaissance du mode d'emploi de se servir de la tondeuse à gazon. Des prescriptions locales peuvent déterminer l'âge minimum requis des utilisateurs.
3. Ne tondez jamais le gazon alors que d'autres personnes, particulièrement des enfants ou encore des animaux, se trouvent à proximité. Pensez au fait que l'opérateur/opératrice ou l'utilisateur/utilisatrice de la machine sera tenu/e responsable de tout accident sur d'autres personnes ou ce qui leur appartient.
4. Si l'appareil doit être remis à d'autres personnes, remettez-leur aussi ce mode d'emploi.

Mesures préalables

1. Pendant la tonte, portez toujours des chaussures solides et un pantalon long. Ne tondez jamais pieds nus ou en sandales légères.
2. Contrôlez le terrain sur lequel vous allez employer la machine et retirez tous les objets pouvant être attrapés et éjectés par la tondeuse.
3. **Avertissement** : L'essence est extrêmement inflammable :
 - conservez l'essence uniquement dans des réservoirs prévus à cet effet
 - faites le plein uniquement à l'air libre et ne fumez pas pendant le remplissage
 - il faut remplir l'essence avant de démarrer le moteur. Pendant que le moteur fonctionne ou si la tondeuse est chaude, il est interdit d'ouvrir la fermeture du réservoir et de remplir de

carburant.

- si de l'essence déborde, il ne faut surtout pas essayer de mettre le moteur en marche. Au lieu de cela, il faut éloigner la machine de l'endroit sali d'essence. Tout essai de démarrage doit être évité jusqu'à ce que les vapeurs d'essence soient complètement volatilisées
 - pour des raisons de sécurité, remplacez toujours le réservoir à essence et autres fermetures de réservoir dès qu'un endommagement est détecté.
4. Remplacez les amortisseurs de bruit défectueux
 5. Avant l'utilisation, contrôlez toujours à vue si l'outil de coupe, toute l'unité de coupe et les boulons de fixation sont usés ou abîmés. Pour éviter tout déséquilibre, les pièces endommagées ou usées et les boulons de fixation doivent être uniquement remplacés par jeux complets.
 6. Pour les appareils qui ont plusieurs lames, veillez au fait que lorsque l'on tourne une lame, les autres commencent aussi à tourner.

Manipulation

1. Ne faites jamais marcher le moteur à combustion dans des endroits fermés dans lesquels du monoxyde de carbone, dangereux, peut s'emmagasiner.
2. Ne tondez qu'à la lumière du jour ou lorsque vous êtes bien éclairé artificiellement. Si possible, évitez de vous servir de l'appareil lorsque l'herbe est mouillée.
3. Veillez à toujours garder une position équilibrée sur les pentes.
4. Ne guidez la machine qu'au pas
5. Pour les machines sur roues, veuillez respecter : tondez transversalement par rapport à la pente, jamais en descente ou en montée.
6. Faites particulièrement attention lorsque vous changez de direction sur une pente.
7. Ne tondez pas sur des pentes très raides
8. Soyez particulièrement précautionneux lorsque vous faites demi-tour avec la tondeuse à gazon ou lorsque vous la tirez vers vous.
9. Arrêtez la lame lorsqu'il vous faut renverser la tondeuse à gazon en cas de transport par-dessus d'autres surfaces que de l'herbe et lorsque vous déplacez la tondeuse à gazon d'une surface à tondre à une autre.
10. N'utilisez jamais la tondeuse à gazon lorsque la grille de protection ou les dispositifs de protection sont endommagés ou sans dispositif de protection monté, p. ex. des chicanes et/ou dispositifs collecteurs d'herbe.

11. Ne modifiez jamais les réglages de base du moteur et ne le faites pas marcher en surrégime.
12. Desserrez le frein moteur avant de lancer le moteur.
13. Faites démarrer le moteur avec précaution, conformément aux instructions du producteur. Veillez à garder une distance suffisante entre vos pieds et les lames.
14. Ne faites pas basculer la tondeuse à gazon pendant le démarrage du moteur ou si vous le laissez allumé à moins que vous deviez soulever la tondeuse à gazon pendant la tonte. Dans un tel cas, basculez-la juste assez et ne soulevez que le côté caché à l'utilisateur.
15. Ne faites jamais démarrer le moteur lorsque vous vous trouvez devant le canal d'éjection.
16. Ne mettez jamais les mains ou les pieds sur ou sous des pièces en rotation. Tenez-vous toujours éloigné de l'orifice d'éjection.
17. Ne soulevez jamais ni ne portez jamais une tondeuse à gazon alors que le moteur tourne.
18. Éteignez le moteur et retirez la cosse de bougie d'allumage, assurez-vous que toutes les pièces mobiles sont complètement à l'arrêt :
 - avant de défaire le verrouillage ou d'éliminer des obturations du canal d'éjection
 - avant de contrôler la tondeuse à gazon, de la nettoyer ou d'effectuer dessus des travaux
 - lorsque la tondeuse a avalé un corps étranger. Recherchez les éventuels endommagements de la tondeuse à gazon et effectuez les réparations nécessaires avant de refaire démarrer la tondeuse à gazon et de travailler avec elle. Si la tondeuse à gazon commence à vibrer fortement, un contrôle immédiat est indispensable.
19. Éteignez le moteur et assurez-vous que toutes les pièces mobiles sont complètement à l'arrêt :
 - lorsque vous vous éloignez de la tondeuse à gazon
 - avant de remplir d'essence.
20. Lorsque vous éteignez le moteur, mettez le régulateur de vitesse en position "Arrêt". Le robinet d'essence doit être fermé.
21. Le fait d'exploiter la machine à une vitesse excédante peut augmenter les risques d'accident.
22. Soyez prudents pendant les travaux de réglage de la machine et évitez de vous faire coincer les doigts entre les outils de coupe en mouvement et des pièces rigides de l'appareil

Maintenance et stockage

1. Veillez à ce que tous les écrous, goujons et vis soient bien serrés et à ce que l'appareil soit dans un état de fonctionnement sûr.
2. Ne gardez jamais la tondeuse à gazon avec du carburant dans le réservoir à l'intérieur d'un bâtiment, dans lequel probablement des vapeurs d'essence peuvent rencontrer du feu ouvert ou des étincelles.
3. Laissez refroidir le moteur avant de stocker la tondeuse à gazon dans un endroit fermé.
4. Pour éviter tout risque d'incendie, maintenez le moteur, l'échappement et la zone entourant le réservoir à carburant sans herbe, feuilles ni fuite de matière grasse (huile).
5. Vérifiez régulièrement si le dispositif de récolte de l'herbe n'est pas usé ou s'il n'a pas perdu son aptitude au fonctionnement.
6. Remplacez les pièces usées ou endommagées pour des raisons de sécurité.
7. Si vous devez vidanger le réservoir à carburant, faites-le à l'air libre, en vous servant d'une pompe d'aspiration de carburant (à acheter dans les grandes surfaces de matériaux de construction).

AVERTISSEMENT !

Veillez lire toutes les consignes de sécurité et instructions.

Tout non-respect des consignes de sécurité et instructions peut provoquer une décharge électrique, un incendie et/ou des blessures graves.

Conservez toutes les consignes de sécurité et instructions pour une consultation ultérieure.

Explication des symboles sur l'appareil (figures 26):

- 1) Lire le mode d'emploi
- 2) Attention ! Risques en raison de pièces catapultées. Respecter la distance de sécurité
- 3) Attention aux lames tranchantes - retirez la cosse de bougie d'allumage avant l'entretien
- 4) Remplir d'huile et de carburant avant la mise en service
- 5) Attention ! Portez une protection de l'ouïe et des lunettes de protection
- 6) Levier de mise en marche / d'arrêt du moteur (I=moteur MARCHE ; 0=moteur ARR T)
- 7) Levier de commande (levier d'accouplement)
- 8) Attention ! Parties brûlantes
- 9) Ne mettre du carburant que lorsque le moteur est à l'arrêt

F

2. Description de l'appareil (figure 1-3)

1. Levier de commande (levier d'accouplement)
2. Levier démarrage/arrêt du moteur (frein du moteur)
3. Levier de régulation, réglage du moteur (accélérateur)
4. Réservoir à essence
5. Corde de lancement
6. Filtre à air
7. Bougie d'allumage
8. Jauge de niveau d'huile
9. Levier pour réglage de la hauteur de coupe
10. Trappe du sac collecteur d'herbe
11. Sac collecteur d'herbe
12. Guidon supérieur
13. Clé à bougie
14. Boulon pour clé à bougie
15. Vis pour porte-câble
16. 2x serre-câble
17. Guidon inférieur
18. Vis de fixation pour guidon inférieur
19. Écrous de fixation pour guidon inférieur
20. Vis de fermeture rapide pour guidon supérieur
21. Écrous de fixation pour guidon supérieur
22. Guidage de la corde de lanceur
23. Rondelles pour guidon supérieur

2.1 Volume de livraison

Veuillez contrôler si l'article est complet à l'aide de la description du volume de livraison. S'il manque des pièces, il faut vous adresser dans un délai de 5 jours maximum après votre achat à notre service après-vente muni d'une preuve d'achat valable. Veuillez consulter pour cela le tableau des garanties dans les conditions de garantie à la fin du mode d'emploi.

- Ouvrez l'emballage et prenez l'appareil en le sortant avec précaution de l'emballage.
- Retirez le matériel d'emballage tout comme les sécurités d'emballage et de transport (s'il y en a).
- Vérifiez que le contenu de la livraison est bien complet.
- Contrôlez si l'appareil et ses accessoires ne sont pas endommagés par le transport.
- Conservez l'emballage autant que possible jusqu'à la fin de la période de garantie.

ATTENTION

L'appareil et les matériaux d'emballage ne sont pas des jouets ! Il est interdit de laisser des enfants jouer avec des sacs et des films en plastique et avec des pièces de petite taille. Ils risquent de les avaler et de s'étouffer !

- Tondeuse à essence
- Sac collecteur d'herbe
- Guidon supérieur
- Vis de fermeture rapide pour guidon supérieur
- Écrous de fixation pour guidon supérieur
- Rondelles pour guidon supérieur
- Guidon inférieur
- Vis de fixation pour le guidon inférieur
- Écrous de fixation pour guidon inférieur
- Guidage de la corde de lanceur
- Clé à bougie
- Boulon pour clé à bougie
- Vis pour porte-câble
- 2x serre-câble
- Mode d'emploi d'origine

3. Utilisation conforme

L'appareil doit uniquement être utilisé conformément à son affectation ! Chaque utilisation allant au-delà de cette affectation est considérée comme non conforme. Pour les dommages en résultant ou les blessures de tout genre, le producteur décline toute responsabilité et l'opérateur/l'exploitant est responsable.

La tondeuse à gazon à essence convient à l'emploi privé dans les jardins de maisons et de loisirs.

Sont considérés comme tondeuses à gazon pour les jardins domestiques et de loisirs celles dont l'utilisation annuelle ne dépasse pas 50 heures et qui sont utilisées surtout pour l'entretien de surfaces d'herbe ou de gazon, ne le sont pas cependant celles utilisées dans les installations publiques, les parcs, les terrains de sports ainsi que dans l'agriculture et les exploitations forestières.

Veuillez au fait que nos appareils, conformément à leur affectation, n'ont pas été construits, pour être utilisés dans un environnement professionnel, industriel ou artisanal. Nous déclinons toute responsabilité si l'appareil est utilisé professionnellement, artisanalement ou dans des sociétés industrielles, tout comme pour toute activité équivalente.

Le respect du mode d'emploi joint par le fabricant est la condition préalable à une utilisation conforme de la tondeuse à gazon. Le mode d'emploi comprend aussi les conditions d'utilisation, de maintenance et d'entretien.

Attention! En raison de l'exposition à des risques du corps de l'utilisateur/l'utilisatrice, la tondeuse à gazon ne doit pas servir aux travaux suivants : débroussaillage de buissons, haies et arbustes, coupe et broyage de plantes grimpantes ou de gazons sur toits ou dans des bacs de balcons, nettoyage (aspiration) de sentiers ni comme hacheuse pour concasser des tronçons d'arbres et de haie. De plus, la tondeuse à gazon ne doit pas être employée comme moto-bêche pour araser des élévations de terrain comme par ex. des taupinières.

Pour des raisons de sécurité, il est interdit d'utiliser la tondeuse à gazon comme groupe d'entraînement pour d'autres outils et jeux d'outils en tous genres.

4. Caractéristiques techniques

Type de moteur :

	moteur à quatre temps monocylindre 135 ccm
Puissance du moteur maxi. :	2,75 kW/3,74 CV
Puissance du moteur (eff.) à 3100 tr/min :	2,17/3 CV
Vitesse de travail :	3100 t/min
Carburant :	essence
Contenance du réservoir :	env. 1,3 L
Huile moteur :	env. 0,6 L / 15W40
Bougie d'allumage :	F6RTC
Distance entre les électrodes :	0,5 – 0,6 mm
Réglage de la hauteur de coupe :	centrale (32-70 mm)
Largeur de coupe :	460 mm
Poids :	33,6 kg

Bruit et vibration

Niveau de pression acoustique L_{pA}	81 dB(A)
Imprécision K_{pA}	3 dB
Niveau de puissance acoustique L_{WA}	96 dB(A)

Portez une protection acoustique.

L'exposition au bruit peut entraîner la perte de l'ouïe.

Valeur d'émission des vibrations $a_h = 2,56 \text{ m/s}^2$

Imprécision $K = 1,5 \text{ m/s}^2$

Les valeurs de bruits et de vibrations ont été déterminées conformément aux normes EN 292-2 : 1991/A1 : 1995.

Limitez le niveau sonore et les vibrations à un minimum !

- Utilisez exclusivement des appareils en excellent état.
- Entretenez et nettoyez l'appareil régulièrement.
- Adaptez votre façon de travailler à l'appareil.
- Ne surchargez pas l'appareil.
- Faites contrôler l'appareil le cas échéant.
- Mettez l'appareil hors circuit lorsque vous ne l'utilisez pas.
- Portez des gants.

5. Avant la mise en service

5.1 Assemblage des composants.

Certaines pièces sont livrées démontées.

L'assemblage est simple à condition de respecter les consignes suivantes.

Attention ! Pour l'assemblage et pour les travaux de maintenance, vous aurez besoin de l'outillage suivant non compris dans la livraison :

- une clé à fourche, ouverture de clé 10
- une clé polygonale, ouverture de clé 12
- une clé à fourche, ouverture de clé 13
- une cuve collectrice d'huile en position horizontale (pour la vidange d'huile)
- un récipient doseur d'un litre (résistant à l'huile / à l'essence)
- un bidon d'essence (5 litres suffisent pour env. 6 heures de service)
- un entonnoir (convenant aux tubulures de remplissage d'essence du réservoir)
- des chiffons ménagers (pour essuyer les restes d'huile / d'essence ; les remettre à une station d'essence pour leur élimination)
- une pompe d'aspiration à carburant (en plastique, à acheter dans les grandes surfaces de matériaux de construction)
- une burette d'huile avec pompe à main (à acheter dans les grandes surfaces de matériaux de construction)
- 1 l d'huile pour moteurs 15W-40

Assemblage de la tondeuse

1. Retirez la tondeuse à gazon et les pièces de montage de l'emballage et contrôlez si tous les constituants sont présents (fig. 2-3).
2. Fixez le guidon inférieur (fig. 4/pos. 17) sur le carter de la tondeuse à l'aide des vis (fig. 4/pos. 18) et des écrous (fig. 4/pos. 19). Fixez à présent le guidon supérieur (fig. 5/pos. 12) sur le guidon inférieur à l'aide des vis de fermeture rapide (fig. 5/pos. 20), des rondelles (fig. 5/pos. 23) et des écrous (fig. 5/pos. 21). Veillez à ce que les

F

fermetures rapides soient fermées lors du serrage des écrous pour assurer leur fonctionnement. N'oubliez pas ce faisant de monter le guidage de la corde de lanceur (fig. 5/pos. 22). Accrochez maintenant, l'arrêt du moteur et le câble sous gaine de transmission (fig. 6a/6b). Pour accrocher simplement les câbles sous gaine, décrochez les leviers.

3. Accrochez la corde de lancement de démarrage au guidage de câble sous gaine (fig. 7)
4. Fixez le porte-câble avec la vis (fig. 3/pos. 15) sur le guidon (fig. 8).
5. Fixez les tirants à câble avec l'un des serre-câbles (fig. 3/pos. 16) sur le guidon comme indiqué dans la fig. 9.
6. Relevez le clapet d'éjection d'une main et suspendez le sac collecteur d'herbe aux logements sur le boîtier (fig. 14)

5.2 Réglage de la hauteur de coupe

Attention ! Le déplacement de la hauteur de coupe peut seulement être entrepris lorsque le moteur est arrêté et la cosse de bougie d'allumage débranchée.

- avant de commencer à tondre, vérifiez si les outils de coupe ne sont pas émoussés ni leurs fixations endommagées. Remplacez les outils de coupe émoussés et/ou endommagés, le cas échéant, en jeu complet, pour ne générer aucun balourd. Lors de ce contrôle, mettez le moteur hors circuit et retirez la cosse de bougie d'allumage.
- le réglage de la hauteur de coupe se fait centralement via le levier de réglage de la hauteur de coupe (fig. 1/Pos. 9). 5 hauteurs de coupe diverses sont réglables.
- tirez le levier de réglage vers l'extérieur et réglez la hauteur de coupe désirée. Le levier s'enclenche dans la position désirée.

6. Commande

Attention !

Le moteur est livré sans huile. Avant la mise en service, remplissez par conséquent absolument de 0,6 l d'huile. Utilisez de l'huile multigrade normale (15W40). Il faut contrôler le niveau d'huile du moteur avant chaque tonte. (voir Contrôle du niveau d'huile).

Pour éviter que la tondeuse à gazon ne se mette en marche par mégarde, elle est dotée d'un frein moteur (fig. 10/Pos. A) qu'il vous faut actionner avant de

faire démarrer la tondeuse à gazon. Lorsque l'on relâche le levier du frein moteur, il doit retourner dans sa position de départ et le moteur se met automatiquement hors circuit.

Avant de faire démarrer la tondeuse, ouvrez le robinet d'essence (fig. 11, flèche = robinet d'essence ouvert).

Mettez le régulateur de vitesse (fig. 12) en position "N". Serrez le levier du frein moteur (fig. 10/Pos.A) et tirez vigoureux le corde de lancement. Le régulateur de vitesse permet de régler la vitesse et les tours de la lame (fig. 12).

Avant de commencer à tondre le gazon, effectuez cette opération plusieurs fois pour vous assurer que tout fonctionne correctement.

A chaque fois que vous effectuez des travaux quelconques de réglage ou de réparation sur votre tondeuse à gazon, attendez que la lame ait cessé de tourner.

Mettez toujours le moteur hors circuit avant chaque travail de réglage, de maintenance et de réparation.

Remarques :

1. Frein moteur (fig. 10/Pos. A) : Utilisez le levier pour mettre le moteur hors circuit. Lorsque vous relâchez le levier, le moteur et les lames s'arrêtent automatiquement. Pour tondre, maintenez le levier en position de travail (fig. 10/Pos. A). Avant de commencer vraiment à tondre, contrôlez plusieurs fois le levier de démarrage/d'arrêt. Assurez-vous que le câble est bien accessible.
2. Régulateur de gaz (fig. 12) : déplacez-le pour augmenter ou réduire la vitesse du moteur. (tortue = lent / lièvre = rapide)
3. levier de commande levier d'accouplement) (fig. 1/1) : lorsque vous l'actionnez (fig. 13/B), l'accouplement de l'organe de transmission se ferme et la tondeuse à gazon commence à se déplacer le moteur en marche. Relâchez le levier de commande en temps utile pour faire arrêter la tondeuse. Entraînez-vous à démarrer et à vous arrêter avant de tondre le gazon pour la première fois jusqu'à ce que vous y arriviez sans réfléchir.
4. **Note d'avertissement** : la lame de coupe est en rotation lorsque le moteur démarre.
Important : Avant de lancer le moteur, actionnez plusieurs fois le frein moteur afin de vérifier si le câble d'arrêt fonctionne également correctement.
A respecter : le moteur est conçu pour la vitesse de coupe de l'herbe, et le rejet de l'herbe dans le sac collecteur et pour un long cycle de vie du moteur.

5. Contrôlez le niveau d'huile
6. Remplissage le réservoir d'env. 1,1 litres d'essence lorsqu'il est vide et utilisez un entonnoir et un récipient gradué. Assurez-vous que l'essence est bien propre.

A respecter : Utilisez exclusivement de l'essence normale sans plomb

Avertissement : Utilisez toujours exclusivement un bidon d'essence de sécurité. Ne fumez jamais en remplissant de carburant. Mettez le moteur hors circuit avant de remplir d'essence et laissez le moteur refroidir quelques minutes.

7. Assurez-vous que le câble d'allumage est bien raccordé à la bougie d'allumage.
8. Encranchez l'accélérateur en position "N".
9. Tenez-vous derrière la tondeuse à moteur. Une main doit être posée sur le levier de démarrage moteur/ d'arrêt. L'autre sur la poignée de démarrage.
10. Faites démarrer le moteur avec le starter réversible (fig.1/pos. 5). Pour ce faire, sortez la poignée d'env. 10-15 cm (jusqu'à sentir une résistance), ensuite actionnez-la d'un coup sec. Si le moteur n'a pas démarré, réagissez la poignée.

Attention ! Ne laissez pas le câble de transmission revenir à toute vitesse.

Attention : lorsqu'il fait froid, il peut être nécessaire de recommencer plusieurs fois le processus de démarrage.

11. Lorsque le moteur est à la température de service, il peut être démarré en position "tortue" (fig. 12).

Important : les essais de démarrage en position "N" peuvent noyer la bougie d'allumage du moteur lorsque celui-ci est à la température de service. Attendez quelques minutes avant de réessayer de démarrer.

6.1 Avant la tonte

Remarques importantes :

1. Habillez-vous correctement. Portez de bonnes chaussures, pas de sandales ni de tennis.
2. Contrôlez la lame de coupe. Il faut remplacer une lame courbe ou endommagée par une lame d'origine.
3. Remplissez le réservoir à essence à l'air libre. Utilisez un entonnoir de remplissage et un récipient de mesure. Essuyez l'essence échappée.
4. Lisez et respectez le mode d'emploi ainsi que toutes les remarques en rapport avec le moteur et les appareils rapportés. Conservez le mode d'emploi dans un endroit accessible également

pour d'autres utilisateurs/utilisatrices de l'appareil.

5. Les gaz d'échappement sont dangereux. Mettez le moteur en circuit uniquement à l'air libre.
6. Assurez-vous que tous les dispositifs de sécurité sont bien présents et qu'ils fonctionnent également bien.
7. L'appareil doit uniquement être utilisée par une personne qualifiée.
8. La tonte d'herbe mouillée peut être dangereuse. Tondez l'herbe de préférence lorsqu'elle est sèche.
9. Indiquez aux autres personnes ou enfants qu'elles doivent s'éloigner de la tondeuse.
10. Ne tondez jamais le gazon lorsque la vue est mauvaise.
11. Retirez du sol tous les objets détachés avant la tonte.

6.2 Consignes pour tondre le gazon correctement

Attention ! N'ouvrez jamais le clapet d'éjection lorsque le dispositif de ramassage va être vidé et que le moteur tourne. La lame en rotation peut entraîner des blessures.

Fixez le clapet d'éjection et le sac collecteur d'herbe toujours minutieusement. En cas d'éloignement, arrêtez avant le moteur.

La distance de sécurité donnée par les longerons du guidon entre le carter et l'utilisateur doit toujours être maintenue. En tondant et en modifiant la direction auprès de buissons et de pentes, veuillez faire particulièrement attention. Veillez à vous tenir de façon sûre, portez des chaussures à semelles anti-dérapantes et agrippantes et des pantalons longs. Tondez toujours transversalement par rapport à la pente.

Les pentes de plus de 15 degrés ne doivent, pour des raisons de sécurité, pas être tondues avec la tondeuse à gazon.

Soyez particulièrement précautionneux lorsque vous vous déplacez en reculant et lorsque vous tirez la tondeuse à gazon. Risque de trébucher !

6.3 La tonte

Couper uniquement avec une lame aiguisée, de telle façon que les brins d'herbe ne soient pas effilochés et ne jaunissent pas.

Pour obtenir une tonte correcte, il faut faire suivre à la tondeuse à gazon des pistes droites, dans la mesure du possible. Les bords de ces pistes doivent

F

alors se chevaucher de quelques centimètres pour qu'aucune bande ne reste sans tonte. La partie inférieure du carter de la tondeuse à gazon doit être gardée propre et les dépôts d'herbe absolument éliminés. Les dépôts gênent le processus de démarrage, altèrent la qualité de coupe et l'éjection de l'herbe. Sur les pentes, il faut suivre une ligne de tonte transversale par rapport à la pente. Un glissement de la tondeuse à gazon est évité par une inclinaison vers le haut.

Sélectionnez la hauteur de coupe, en fonction de la hauteur de gazon réelle. Passez plusieurs fois au même endroit afin de ne devoir couper à chaque fois qu'au maximum 4 cm de gazon.

Avant tout contrôle de la lame, mettez le moteur hors circuit. Pensez aussi que la lame continue à tourner quelques secondes après l'arrêt du moteur. N'essayez jamais, d'arrêter la lame. Vérifiez régulièrement, si la lame est correctement fixée, en bon état et bien aiguisée. Si tel n'est pas le cas, aiguisiez-la ou remplacez-la. Si la lame en mouvement frappe un objet, arrêtez la tondeuse à gazon et attendez, que la lame soit au repos. Contrôlez ensuite l'état de la lame et du porte-lame. En cas d'endommagement, remplacez-les.

Remarques relatives à la tonte :

1. Attention aux objets solides. La tondeuse à gazon peut être endommagée et vous pouvez vous blesser ou blesser d'autres personnes.
2. Un moteur, échappement ou entraînement chaud peut causer des brûlures. Donc, ne les touchez pas.
3. Tondez avec précaution sur les pentes ou terrains en pente.
4. Une raison d'interruption de la tonte est le manque de lumière du jour ou d'éclairage artificiel suffisant.
5. Contrôlez la tondeuse, la lame et les autres pièces lorsque vous êtes passés sur un corps étranger ou lorsque l'appareil vibre plus que la normale.
6. ne changez pas les réglages et n'effectuez aucune réparation sans avoir mis auparavant le moteur hors circuit. Tirez le câble d'allumage.
7. Sur une route ou à proximité d'une rue, attention à la circulation. Maintenez l'éjection de l'herbe éloignée de la rue.
8. Évitez les endroits sur lesquels les roues patinent ou la tonte est incertaine. Avant de reculer, assurez-vous qu'il n'y a pas de petits enfants derrière vous.
9. Dans l'herbe dense et haute, réglez le plus grand niveau de coupe et tondez plus lentement. Avant

d'éliminer de l'herbe ou d'autres obturations, mettez le moteur hors circuit et déconnectez le câble d'allumage.

10. Ne retirez jamais de pièces servant à la sécurité.
11. Ne remplissez jamais d'essence dans un moteur encore chaud ou en fonctionnement.

6.4 Vidanger le sac collecteur d'herbe

Dès que des restes d'herbe restent sur le sol pendant la tonte, le sac collecteur doit être vidé. **Attention ! Avant de décrocher le sac collecteur, arrêtez le moteur et attendez l'arrêt de l'outil de coupe.**

Pour décrocher le sac collecteur, levez le clapet d'éjection avec une main, avec l'autre main, prenez le sac collecteur par la poignée (Fig. 14). Conformément aux prescriptions de sécurité, le clapet d'éjection se ferme au décrochage du sac collecteur et bouche l'orifice d'éjection arrière. Si des restes d'herbe sont accrochés dans l'ouverture, mettez le moteur en marche lentement, et reculez la tondeuse à gazon d'environ 1 m.

Les restes de coupe dans le carter et sur l'outil de travail ne sont pas à enlever à la main ou au pied, mais avec les moyens appropriés, par ex. brosse ou balayette.

Pour garantir un bon ramassage, le sac collecteur et surtout la grille d'air doivent être nettoyées de l'intérieur après utilisation. N'accrochez le sac collecteur qu'après l'arrêt du moteur et de l'outil de coupe.

Levez le clapet d'éjection avec une main et avec l'autre main maintenez le sac collecteur par la poignée et accrochez-le d'en haut

6.5 Après la tonte

1. Laissez toujours refroidir le moteur avant de ranger la tondeuse à gazon dans un endroit fermé.
2. Retirez l'herbe, le graissage et l'huile avant de la ranger. Ne posez aucun autre objet sur la tondeuse.
3. Contrôlez toutes les vis et tous les écrous avant de la réutiliser. Revissez les vis desserrées.
4. Videz le sac collecteur d'herbe avant une nouvelle utilisation.
5. Desserrez la cosse de bougie d'allumage pour éviter une utilisation non autorisée.
6. Veillez à ce que la tondeuse ne soit pas rangée à proximité d'une source de risques. Les vapeurs de gaz peuvent entraîner des explosions.

7. Il est uniquement autorisé d'utiliser des pièces d'origine ou autorisées par le producteur pour les réparations (voir adresse du bulletin de garantie).
8. Lorsque vous n'utilisez pas la tondeuse pendant une période prolongée, videz le réservoir à essence à l'aide d'une pompe d'aspiration à essence.
9. Ordonnez aux enfants de ne pas utiliser la tondeuse. Ce n'est pas un jouet.
10. Ne conservez jamais de carburant à proximité d'une source d'étincelles. Utilisez toujours un bidon contrôlé. Conservez l'essence hors de portée des enfants.
11. Huilez l'appareil et effectuez-en la maintenance
12. Comment mettre le moteur hors circuit :

Pour arrêter le moteur, relâchez le levier de démarrage / d'arrêt du moteur (fig. 10/pos. A).

Fermez le robinet d'essence et tirez la cosse de la bougie d'allumage afin d'éviter que le moteur ne démarre.

Contrôlez le câble de transmission du frein moteur avant tout redémarrage. Contrôlez si le câble de transmission est bien monté.

Remplacez toujours un câble de sécurité plié ou endommagé.

7. Nettoyage, maintenance, stockage, transport et commande des pièces de rechange

Attention:

ne travaillez jamais lorsque le moteur est en marche sur des pièces conductrices de courant ou l'installation d'allumage. Ne les touchez pas non plus. Retirez avant tous travaux de maintenance et d'entretien la cosse de bougie d'allumage. N'effectuez jamais de travaux quelconques sur un appareil en marche. Les travaux n'étant pas décrits dans ce mode d'emploi doivent uniquement être réalisés dans un atelier spécialisé dûment autorisé.

7.1. Nettoyer la tondeuse

Nettoyez la tondeuse à fond après chaque utilisation. En particulier la face inférieure et le logement de lame. Renversez la tondeuse à gazon sur la gauche (face à la tubulure de remplissage d'huile)

Nota : Avant de retourner la tondeuse à gazon de côté, videz le réservoir de carburant complètement à l'aide d'une pompe d'aspiration à essence. Il est interdit de basculer la tondeuse à gazon de plus de 90 degrés. Il est plus facile de retirer l'encrassement et l'herbe juste après la tonte. Les restes d'herbe et salissures sèches peuvent entraver au bon

fonctionnement de la tondeuse. Contrôlez si le canal d'éjection de l'herbe est bien exempt de restes d'herbe et retirez-les en cas de besoin. Ne nettoyez jamais la tondeuse au jet d'eau ni à l'aide d'un nettoyeur haute pression. Le moteur doit rester sec. Il est interdit d'utiliser des produits de nettoyage agressifs tels un nettoyeur à froid ou de l'éther de pétrole.

7.2. Maintenance

7.2.1 Essieux et moyeux de roue

Doivent être légèrement graissés chaque saison.

Retirez les enjoliveurs avec un tournevis et desserrez les vis de fixation des roues.

7.2.2 lame

Pour des raisons de sécurité, faites aiguiser, équilibrer et monter votre lame exclusivement par un atelier spécialisé dûment autorisé. Pour obtenir un résultat optimal, il est conseillé de faire contrôler la lame une fois par an.

Remplacement de la lame (fig. 25)

Lorsque vous remplacez l'outil de coupe, seules des pièces de rechange d'origine doivent être employées. Le repère de la lame doit correspondre au numéro indiqué dans la liste des pièces de rechange. Ne montez jamais d'autre lame.

Lames endommagées

Si, malgré toutes les précautions, la lame entre en contact avec un obstacle, mettez immédiatement le moteur hors circuit et retirez la cosse de bougie d'allumage. Basculez la tondeuse de côté et contrôlez si la lame n'est pas endommagée. Remplacez les lames pliées ou endommagées. Ne redressez jamais une lame pliée. Ne travaillez jamais avec une lame pliée ou très usée, cela génère des vibrations et peut entraîner d'autres endommagements de la tondeuse.

Attention : Risque de blessure en cas de travail avec une lame endommagée.

Affûter la lame

On peut aiguiser les tranchants de la lame avec une lime en métal. Afin d'éviter un balourd, faites effectuer le meulage exclusivement par un atelier spécialisé dûment autorisé.

7.2.3 Contrôle du niveau d'huile

Attention : ne faites jamais fonctionner le moteur sans ou avec trop peu d'huile. Cela peut causer de graves dommages du moteur. Utilisez uniquement de l'huile pour moteur 15W40.

F

Contrôle du niveau d'huile :

Mettez la tondeuse à gazon sur une surface plane et droite. Dévissez la jauge de niveau d'huile (fig. 15/ pos A) en la tournant à gauche et essuyez la jauge. Renfilez la jauge jusqu'à la butée dans la tubulure de remplissage, ne vissez pas. Retirez la jauge et lisez le niveau d'huile à l'horizontale. Le niveau d'huile doit se trouver entre L et H de la jauge de niveau d'huile (fig. 16)

Vidange d'huile

Il faut réaliser la vidange d'huile une fois par an, avant le début de la saison (en sus des informations du manuel de service Essence) à moteur chaud.

- Utilisez exclusivement de l'huile pour moteur (15W40).
- Placez une cuve collectrice d'huile basse sous la tondeuse à gazon.
- Ouvrez le bouchon de remplissage d'huile (fig. 15a/ pos. A).
- Ouvrez le bouchon de vidange d'huile (fig. 17). Faites couler l'huile pour moteur dans un récipient collecteur.
- Une fois l'huile usée écoulée, refermez le bouchon de vidange d'huile.
- Remplissez d'huile pour moteur jusqu'au repère supérieur de la jauge de niveau d'huile (env. 0,6l).
- Attention ! Ne vissez pas la jauge de niveau d'huile pour contrôler le niveau d'huile, mais enfoncez-la uniquement jusqu'au filetage.
- L'huile usée doit être éliminée conformément aux prescriptions en vigueur.

7.2.4 Entretien et réglage des câbles de transmission

Huiliez souvent les câbles de transmission et contrôlez leur souplesse.

7.2.4.1 Réglage du câble de transmission du frein du moteur

Si l'efficacité du frein du moteur diminue, il faut alors rajuster son câble de transmission (fig. 18/pos. A).

7.2.4.2 Réglage du câble de transmission de l'organe de transmission (fig. 19)

En position de marche du levier d'accouplement (fig. 13), ce dernier (fig. 1/1) doit être tiré jusqu'au guidon supérieur. Si le câble de transmission est alors trop tendu, il faut le régler plus long. Desserrez alors le contre-écrou (fig. 19/A) en face du câble de transmission principal (fig. 19/B), rallongez le raccord à vis et serrez ensuite le contre-écrou à nouveau à fond. Si la force de l'organe de transmission diminue, il faut alors tendre plus durement l'accouplement via le câble de transmission. Il faut pour cela raccourcir

le raccord à vis (comme décrit plus haut). Réglez le levier d'accouplement (fig. 1/1) de manière qu'il touche à peine le guidon supérieur.

7.2.5 Maintenance du filtre à air (fig. 20/21)

Les filtres à air encrassés réduisent la puissance motrice en raison d'une aménée d'air au carburateur trop réduite. Des contrôles réguliers sont par conséquent indispensables. Il faut contrôler le filtre à air toutes les 25 h. et le nettoyer en cas de besoin. Si l'air est très chargé de poussière, contrôlez plus souvent le filtre à air.

Attention : Ne nettoyez jamais le filtre à air à l'essence ou avec du détergent combustible.

Nettoyez le filtre à air uniquement à l'air comprimé ou en tapotant dessus.

7.2.6 Maintenance de la bougie d'allumage

Contrôlez la bougie d'allumage pour la première fois au but de 10 heures de service. Repérez les encrassements et nettoyez-les le cas échéant à l'aide d'une brosse à fils de cuivre. Effectuez ensuite une maintenance de la bougie d'allumage toutes les 50 heures de service.

- Retirez la cosse de la bougie d'allumage (22) d'un mouvement rotatif.
- Retirez la bougie d'allumage avec la clé à bougie jointe.
- Le montage est effectué dans l'ordre inverse des étapes.

7.2.7 Tendez la courroie trapézoïdale pour la transmission (fig. 24).

La tension de la courroie trapézoïdale pour la transmission doit être régulièrement contrôlée, la resserrer le cas échéant. Placez la tondeuse à gazon à ce propos sur la hauteur de coupe supérieure. Desserrez le contre-écrou (fig. 24/ pos. A) et réglez la tension de la courroie trapézoïdale à l'aide de la vis de réglage (fig. 24/pos. B). Resserrez le contre-écrou après le réglage.

Astuce : ne serrez la vis de réglage respectivement que de 1-2 tours et effectuez ensuite une course d'essai pour éviter que la courroie trapézoïdale ne soit trop contrainte.

7.2.8 Réparation

Assurez-vous après des réparations ou une maintenance que toutes les pièces relatives à la technique de sécurité sont bien montées et en état irréprochable.

Conservez les pièces dangereuses hors de portée des autres personnes et des enfants.

Attention : Conformément à la loi sur la responsabilité civile, nous ne répondons pas des dommages issus d'une réparation non conforme aux règles de l'art ou lorsque les pièces de rechange utilisées ne sont pas originales ni des pièces autorisées par nos soins. Nous ne pouvons pas non plus être tenus responsables de dommages issus de réparations non conformes aux règles de l'art. Faites-les effectuer par un service après-vente ou un E spécialiste dûment autorisé E. De même également pour les accessoires.

7.2.9 Temps de service

Il est uniquement permis de tondre le gazon les jours ouvrables entre 7h00 et 19h00. Veuillez respecter les règlements légaux pouvant différer en fonction de la localité.

7.2.10 Préparation avant la mise en service lorsque l'appareil n'a pas été utilisé pendant une longue période.

Après une longue période d'inutilisation, par exemple durant les mois d'hiver, il peut être nécessaire de vidanger le carburateur afin d'éviter un redémarrage difficile ou une panne lors de la réutilisation.

- Fermer l'arrivée d'essence.
- Ouvrir le bouchon de vidange situé en dessous du carburateur (fig. 11/pos. A).
- Vidanger complètement le carburateur.
- Fermer le bouchon de vidange situé en dessous du carburateur (fig. 11/pos. A).
- Ouvrir l'arrivée d'essence.
- Vérifier l'étanchéité du bouchon de vidange.

L'appareil peut maintenant être de nouveau utilisé normalement.

7.3 Préparatifs de stockage de la tondeuse à gazon

Avertissement : Ne retirez pas l'essence carburant dans des endroits fermés, à proximité de feu ou en fumant. Les vapeurs de gaz peuvent causer des explosions ou un incendie.

1. Videz le réservoir à essence à l'aide d'une pompe d'aspiration d'essence.
2. Lancez le moteur et faites-le tourner jusqu'à ce que le restant d'essence soit consommé.
3. Changez l'huile après chaque saison. Éliminez l'ancienne huile à moteur du moteur chaud et remplissez de nouvelle huile.
4. Retirez la bougie d'allumage de la culasse. Remplissez avec une burette d'huile env. 20 ml huile dans le cylindre. Tirez lentement la poignée

de démarrage, pour que l'huile protège l'intérieur du cylindre. Vissez à nouveau la bougie d'allumage.

5. Nettoyez les ailettes de refroidissement du cylindre et le carter.
6. Nettoyez tout l'appareil pour protéger la couleur du vernis.
7. Conservez l'appareil dans un emplacement ou un lieu bien aéré.

7.4 Préparatifs de la tondeuse à gazon pour le transport

1. Videz le réservoir à essence (voir Repère 7.3.1)
2. Faites tourner le moteur jusqu'à ce que le reste d'essence soit consommé.
3. Videz l'huile du moteur chaud.
4. Retirez la cosse de bougie d'allumage.
5. Nettoyez les ailettes de refroidissement du cylindre et le carter.
6. Accrochez la corde de lancement sur le crochet (fig. 7). Desserrez les écrous à oreilles et rabattez le guidon supérieur vers le bas. Faites attention, ce faisant, à ne pas plier les tirants à câble pendant le rabattage.
7. Enroulez quelques couches de carton ondulé entre le guidon supérieur, le guidon inférieur et le moteur, afin d'éviter des rayures.

7.5 Commande de pièces de rechange

Pour les commandes de pièces de rechange, veuillez indiquer les références suivantes:

- Type de l'appareil
 - No. d'article de l'appareil
 - No. d'identification de l'appareil
 - No. de pièce de rechange de la pièce requise
- Vous trouverez les prix et informations actuelles à l'adresse www.isc-gmbh.info

8. Mise au rebut et recyclage

L'appareil se trouve dans un emballage permettant d'éviter les dommages dus au transport. Cet emballage est une matière première et peut donc être réutilisé ultérieurement ou être réintroduit dans le circuit des matières premières.

L'appareil et ses accessoires sont en matériaux divers, comme par ex. des métaux et matières plastiques. Éliminez les composants défectueux dans les systèmes d'élimination des déchets spéciaux. Renseignez-vous dans un commerce spécialisé ou auprès de l'administration de votre commune !

F

9. Dérangements et dépannage

Avertissement : Mettez tout d'abord le moteur hors circuit et retirez le câble d'allumage avant toute inspection ou ajustement.

Avertissement : si après un ajustement ou une réparation, le moteur a tourné quelques minutes, pensez au fait que le pot d'échappement les autres pièces sont chaudes. Donc, ne les touchez pas afin d'éviter des brûlures.

Dérangement	Cause probable	Dépannage
Course irrégulière, fortes vibrations de l'appareil	<ul style="list-style-type: none"> - vis desserrées - fixation des lames desserrée - lame non équilibrée 	<ul style="list-style-type: none"> - contrôlez les vis - contrôlez la fixation des lames - remplacez la lame
Moteur ne démarre pas	<ul style="list-style-type: none"> - levier du frein non appuyé - mauvaise position de l'accélérateur - bougie d'allumage défectueuse - réservoir à essence vide - robinet d'essence fermé 	<ul style="list-style-type: none"> - appuyez sur le levier du frein - contrôlez le paramétrage - remplacez la bougie d'allumage - remplissez de carburant - ouvrez le robinet d'essence
Le moteur fonctionne irrégulièrement	<ul style="list-style-type: none"> - filtre à air encrassé - bougie d'allumage encrassée 	<ul style="list-style-type: none"> - nettoyez le filtre à air - nettoyez la bougie d'allumage
Le gazon vire au jaune, coupe irrégulière	<ul style="list-style-type: none"> - lame émoussée - hauteur de coupe trop basse - vitesse de rotation du moteur trop lente 	<ul style="list-style-type: none"> - aiguissez la lame - régler la hauteur correcte - mettez le levier sur maxi.
L'éjection d'herbe n'est pas propre	<ul style="list-style-type: none"> - vitesse de rotation du moteur trop lente - hauteur de coupe trop basse - lame usée - sac collecteur bouché 	<ul style="list-style-type: none"> - mettez l'accélérateur sur maxi. - réglez correctement - remplacez la lame - videz le sac collecteur

Conditions de garantie :

L'entreprise iSC GmbH garantit le dépannage ou l'échange de l'appareil en cas de défauts, selon la vue d'ensemble ci-dessous, tout en gardant les exigences de garantie légale inchangées.

Catégorie	Exemple	Prestation de garantie
Défauts du matériel ou de la construction		36 mois
Pièces d'usure	Filtre à air, câbles Bowden, panier collecteur, pneus, accouplement	6 mois
Consommables / pièces d'usure	Lames	Garantie seulement pour les défauts immédiats (24h après l'achat/date du bon d'achat)
Pièces manquantes		5 jours ouvrables

En ce qui concerne les pièces d'usure, les consommables et les pièces manquantes, l'entreprise iSC GmbH garantit un dépannage ou une livraison ultérieure seulement si le défaut est constaté dans les 24h (consommables), dans les 5 jours ouvrables (pièces manquantes) ou dans les 6 mois (pièces d'usure) après l'achat sur présentation d'une preuve d'achat.

En cas de défauts du matériel ou de la construction, nous vous demandons de présenter l'appareil et la fiche l'accompagnant ci-jointe et de la remplir entièrement. Il est important de donner une description des défauts aussi précise que possible.

Pour cela, répondez aux questions suivantes :

- L'appareil a-t-il déjà fonctionné ou est-il défectueux depuis le début ?
- Avez-vous déjà remarqué quelque chose avant l'apparition du défaut (symptômes avant la panne) ?
- Selon vous, quel dysfonctionnement présente l'appareil (symptôme principal) ?
Décrivez ce dysfonctionnement.



Indice

1. Avvertenze di sicurezza
2. Descrizione dell'apparecchio
3. Utilizzo proprio
4. Caratteristiche tecniche
5. Prima della messa in esercizio
6. Uso
7. Pulizia, manutenzione, conservazione, trasporto e ordinazione dei pezzi di ricambio
8. Smaltimento e riciclaggio
9. Tabella per l'eliminazione delle anomalie

⚠ Attenzione!

Nell'usare gli apparecchi si devono rispettare diverse avvertenze di sicurezza per evitare lesioni e danni. Quindi leggete attentamente queste istruzioni per l'uso/le avvertenze di sicurezza. Conservate bene le informazioni per averle a disposizione in qualsiasi momento. Se date l'apparecchio ad altre persone, consegnate queste istruzioni per l'uso/le avvertenze di sicurezza insieme all'apparecchio. Non ci assumiamo alcuna responsabilità per incidenti o danni causati dal mancato rispetto di queste istruzioni e delle avvertenze di sicurezza.

1. Avvertenze di sicurezza per tosaerba condotto a mano**Avvertenze**

1. Leggete attentamente le istruzioni per l'uso. Informatevi bene sulle impostazioni e sull'uso appropriato dell'apparecchio.
2. Non permettete mai di usare il tosaerba a bambini o ad altre persone che non conoscono le istruzioni per l'uso. L'età minima dell'utilizzatore può essere definita da norme locali.
3. Non tagliate mai l'erba se nelle vicinanze ci sono delle persone, in particolare bambini, o animali. Tenete presente che l'utilizzatore è responsabile degli incidenti con altre persone o con cose di loro proprietà.
4. Se date l'apparecchio ad altre persone consegnate loro queste istruzioni per l'uso insieme all'apparecchio.

Operazioni preliminari

1. Mentre si taglia l'erba si devono portare sempre scarpe chiuse e pesanti e pantaloni lunghi. Non tagliate l'erba a piedi scalzi o con sandali leggeri.
2. Controllate il terreno sul quale viene impiegato l'attrezzo e togliete tutti gli oggetti che possono rimanere impigliati o venir scaraventati via.
3. **Avvertimento:** la benzina è altamente infiammabile:
 - conservate la benzina solo negli appositi contenitori
 - riempite il serbatoio solo all'aperto e non fumate durante questa operazione
 - la benzina va riempita prima di accendere il motore. Non aprite il tappo del serbatoio, né mettete benzina quando il motore è acceso o il tosaerba è caldo.
 - se la benzina trabocca non provate assolutamente ad accendere il motore; procedere invece ad allontanare l'attrezzo dalla

superficie sporca di benzina. Evitate qualsiasi tentativo di accendere il motore fin a che i vapori della benzina non si siano dileguati - per motivi di sicurezza in caso di danneggiamento è necessario sostituire il tappo della benzina o di altri serbatoi.

4. Sostituite i silenziatori danneggiati
5. Prima di ogni utilizzo bisogna sempre eseguire un controllo visivo per accertarsi che le lame, i bulloni di bloccaggio e tutta l'unità di taglio non siano consumati o danneggiati. Per evitare uno sbilanciamento la lama e i bulloni di bloccaggio consumati o danneggiati vanno sostituiti solo in set.
6. Per gli apparecchi con più lame tenete presente che girando una lama possono iniziare a girare anche le altre lame.

Maneggiamento

1. Non lasciate il motore a combustione acceso in luoghi chiusi: si potrebbero formare pericolose concentrazioni di anidride carbonica.
2. Tagliate l'erba solo alla luce del giorno o con una buona illuminazione artificiale. Se possibile evitate l'uso dell'apparecchio sull'erba bagnata.
3. Sui pendii assicuratevi sempre di essere in posizione sicura.
4. Muovete l'apparecchio solo a passo d'uomo.
5. Nel caso di utensili su ruote: Su un pendio tagliate l'erba in senso trasversale rispetto al pendio stesso, non verso l'alto e verso il basso.
6. Prestate particolare attenzione quando cambiate direzione su un pendio.
7. Non tagliate l'erba su pendii molto ripidi
8. Siate particolarmente attenti quando girate il tosaerba o lo tirate verso di voi.
9. Arrestate la lama quando dovete inclinare il tosaerba su superfici diverse dal tappeto erboso e quando questo deve essere portato da e verso la superficie da tosare.
10. Non utilizzate mai il tosaerba se i dispositivi o le griglie di protezione sono danneggiati o senza tali dispositivi, per esempio deflettori in lamiera e/o dispositivi per raccogliere l'erba.
11. Non modificate l'impostazione standard del motore o non fatelo andare fuori giri.
12. Allentate il freno del motore prima di avviare il motore.
13. Avviate il motore con prudenza secondo le istruzioni del costruttore. Mantenete sempre una distanza sufficiente tra i piedi e la lama.
14. Quando si accende il motore non bisogna inclinare il tosaerba, a meno che esso non debba venire sollevato durante l'operazione. In tal caso inclinatelo solamente per lo stretto necessario, e sollevatelo solo dalla parte opposta



all'utilizzatore.

15. Non avviate il motore se vi trovate davanti al canale di scarico.
16. Non mettete mai le mani o i piedi vicino o sotto le parti rotanti. Tenetevi sempre a distanza dall'apertura di scarico.
17. Non sollevate o trasportate mai un tosaerba con il motore acceso.
18. Spegnete il motore e staccate il connettore della candela, assicuratevi che tutte le parti mobili siano completamente ferme:
 - prima di allentare il bloccaggio o di eliminare le ostruzioni nel canale di scarico
 - prima di controllare o pulire il tosaerba, prima di effettuare lavori di manutenzione o di altro tipo
 - nel caso si sia incontrato un corpo estraneo.
 Controllate che non ci siano danni sul tosaerba ed effettuate le riparazioni necessarie prima di azionarlo di nuovo e riprendere a lavorare. Nel caso in cui il tosaerba incominci a vibrare forte ed in maniera insolita è necessario procedere ad un controllo immediato.
19. Spegnete il motore, assicuratevi che tutte le parti mobili siano completamente ferme:
 - se vi allontanate dal tosaerba
 - prima di mettere benzina.
20. Quando spegnete il motore, mettete l'acceleratore sulla posizione OFF. Chiudete il rubinetto della benzina.
21. L'uso dell'apparecchio a velocità eccessiva può aumentare il pericolo di infortuni.
22. Siate prudenti durante le operazioni di regolazione, badate che le dita non rimangano incastrate tra gli utensili da taglio mobili e i componenti fissi dell'apparecchio.

Manutenzione e magazzinaggio

1. Controllate che tutti i dadi, i bulloni e le viti siano ben serrati e che l'apparecchio sia sempre in uno stato tale da permetterne il funzionamento sicuro.
2. Non tenete mai l'utensile con benzina nel serbatoio all'interno di un edificio dove i vapori della benzina potrebbero venire a contatto con fiamme libere o scintille.
3. Lasciate raffreddare il motore prima di riporre il tosaerba in un luogo chiuso.
4. Per evitare incendi, tenete sempre il motore, lo scappamento e l'area intorno al serbatoio del carburante libera da erba, foglie o grasso fuoriuscito (olio).
5. Controllate regolarmente che il dispositivo di raccolta non presenti segni di usura o di perdita della funzionalità.
6. Per motivi di sicurezza è necessario sostituire i pezzi consumati o danneggiati.

50

7. In caso fosse necessario svuotare il serbatoio, l'operazione va compiuta all'aria aperta con una pompa di aspirazione della benzina (disponibile nei centri del fai-da-te).

⚠ AVVERTIMENTO!

Leggete tutte le avvertenze di sicurezza e le istruzioni.

Dimenticanze nel rispetto delle avvertenze di sicurezza e delle istruzioni possono causare scosse elettriche, incendi e/o gravi lesioni.

Conservate tutte le avvertenze e le istruzioni per eventuali necessità future.

Spiegazione dei simboli sull'apparecchio

(Fig. 26):

- 1) Leggete le istruzioni per l'uso.
- 2) Attenzione! Pericolo a causa di parti scagliate all'ingiro. Tenete la distanza di sicurezza
- 3) Fate attenzione alle lame affilate - Prima di eseguire lavori di manutenzione sfilate il connettore della candela.
- 4) Prima della messa in esercizio riempite di olio e carburante
- 5) Attenzione! Portate le cuffie antirumore e gli occhiali protettivi
- 6) Leva di avvio/ arresto motore
(I = motore acceso; 0 = motore spento)
- 7) Leva di guida (leva della frizione)
- 8) Attenzione! Parti molto calde
- 9) Riempite il serbatoio solo a motore spento

2. Descrizione dell'apparecchio (Fig. 1-3)

1. Leva di guida (leva della frizione)
2. Leva di avvio/arresto motore (freno motore)
3. Leva di regolazione impostazione motore (acceleratore)
4. Serbatoio della benzina
5. Fune di avvio
6. Filtro dell'aria
7. Candela di accensione
8. Astina di misurazione dell'olio
9. Leva per la regolazione dell'altezza di taglio
10. Sportello per sacco di raccolta
11. Sacco di raccolta erba
12. Impugnatura superiore
13. Chiave della candela di accensione
14. Bullone per chiave della candela di accensione
15. Vite per portacavo
16. 2x serracavo
17. Impugnatura inferiore
18. Viti di fissaggio per impugnatura inferiore



19. Dadi di bloccaggio per impugnatura inferiore
20. Tappi a vite per chiusura rapida per impugnatura superiore
21. Dadi di bloccaggio per impugnatura superiore
22. Guida della fune di avvio
23. Rosette per impugnatura superiore

2.1 Elementi forniti

Verificate che l'articolo sia completo sulla base degli elementi forniti descritti. In caso di parti mancanti, rivolgetevi al nostro Centro Servizio Assistenza presentando un documento di acquisto valido entro e non oltre i 5 giorni lavorativi dall'acquisto. Al riguardo fate attenzione alla Tabella Garanzia nelle disposizioni di garanzia alla fine delle istruzioni.

- Aprite l'imballaggio e togliete con cautela l'apparecchio dalla confezione.
- Togliete il materiale d'imballaggio e anche i fermi di trasporto / imballaggio (se presenti).
- Controllate che siano presenti tutti gli elementi forniti.
- Verificate che l'apparecchio e gli accessori non presentino danni dovuti al trasporto.
- Se possibile, conservate l'imballaggio fino alla scadenza della garanzia.

ATTENZIONE

L'apparecchio e il materiale d'imballaggio non sono giocattoli! I bambini non devono giocare con sacchetti di plastica, film e piccoli pezzi! Sussiste pericolo di ingerimento e soffocamento!

- Tosaerba a benzina
- Sacco di raccolta dell'erba
- Manico superiore
- Viti a chiusura rapida per manico superiore
- Dadi di fissaggio per manico superiore
- Rosette per manico superiore
- Manico inferiore
- Viti di fissaggio per manico inferiore
- Dadi di fissaggio per manico inferiore
- Guida della fune di avvio
- Chiave per candela di accensione
- Perno per chiave per candela di accensione
- Vite per portacavo
- 2x serracavi
- Istruzioni per l'uso originali

3. Uso corretto

L'apparecchio deve essere usato solamente per lo scopo a cui è destinato. Ogni altro tipo di uso che esuli da quello previsto non è conforme.

L'utilizzatore/l'operatore, e non il costruttore, è responsabile dei danni e delle lesioni di ogni tipo che ne risultino.

Il tosaerba a benzina è adatto all'uso privato nei giardini di piccole dimensioni.

Sono considerati tosaerba per l'uso privato in giardini di piccole dimensioni quegli apparecchi che di regola non sono usati per oltre 50 ore l'anno e che sono utilizzati principalmente per la cura di superfici erbose, ma non in giardini e parchi pubblici, in impianti sportivi e in attività agricole o forestali.

Tenete presente che i nostri apparecchi non sono stati costruiti per l'impiego professionale, artigianale o industriale. Non ci assumiamo alcuna garanzia quando l'apparecchio viene usato in imprese commerciali, artigianali o industriali, o in attività equivalenti.

Il rispetto delle istruzioni per l'uso fornite dal produttore è una condizione per l'uso corretto del tosaerba. Le istruzioni per l'uso contengono anche condizioni per l'esercizio, la manutenzione e la riparazione.

Attenzione! Visti i rischi per l'utilizzatore, il tosaerba non deve venire usato per i seguenti lavori: per regolare cespugli, siepi ed arbusti, per tagliare piante rampicanti o superfici erbose su terrazze pensili o in vasi sui balconi, per pulire (aspirare) vialetti e come trituratore per sminuzzare foglie e rami tagliati da alberi ed arbusti. Il tosaerba non deve inoltre venire usato come motozappa e per livellare irregolarità del suolo, come per es. i mucchi di terra sollevati dalle talpe.

Per motivi di sicurezza il tosaerba non deve venire usato come gruppo motore per altri utensili o set di utensili di qualsiasi tipo.



4. Caratteristiche tecniche

Tipo del motore:

motore a un cilindro a quattro tempi 135 ccm

Potenza del motore max.: 2,75 kW / 3,74 CV

Potenza del motore (eff.) a 3100 min⁻¹:
2,17 kW / 3 CV

Numero di giri: 3100 min⁻¹

Carburante: Benzina

Volume serbatoio: ca. 1,3 l

Olio del motore: ca. 0,6 l / 15W40

Candela di accensione: F6RTC

Distanza degli elettrodi: 0,5 - 0,6 mm

Regolazione dell'altezza di taglio:
centrale (32-70 mm)

Larghezza di taglio: 460 mm

Peso: 33,6 kg

Rumore e vibrazioni

Livello di pressione acustica L_{pA} 81 dB (A)

Incertezza K_{pA} 3 dB

Livello di potenza acustica L_{WA} 96 dB (A)

Portate cuffie antirumore.

L'effetto del rumore può causare la perdita dell'udito.

Valore emissione vibrazioni $a_h = 2,56 \text{ m/s}^2$

Incertezza $K = 1,5 \text{ m/s}^2$

I valori di rumore e vibrazioni sono stati rilevati secondo la norma EN 292-2:1991/A1:1995.

Limitate al minimo lo sviluppo di rumore e le vibrazioni!

- Utilizzate soltanto apparecchi in perfetto stato.
- Eseguite regolarmente la manutenzione e la pulizia dell'apparecchio.
- Adattate il vostro modo di lavorare all'apparecchio.
- Non sovraccaricate l'apparecchio.
- Fate eventualmente controllare l'apparecchio.
- Spegnete l'apparecchio se non lo utilizzate.
- Indossate i guanti.

5. Prima della messa in esercizio

5.1 Assemblaggio dei componenti

Alcune parti sono smontate quando vengono fornite. L'assemblaggio è facile quando si osservano le seguenti avvertenze

Attenzione! Per l'assemblaggio e per lavori di manutenzione avete bisogno anche dei seguenti utensili non compresi negli elementi forniti:

- una chiave fissa da 10
- una chiave ad anello da 12
- una chiave fissa da 13
- una bacinella di raccolta dell'olio piatta (per il cambio dell'olio)
- un misurino da 1 litro (resistente all'olio / alla benzina)
- una tanica di benzina (5 litri sono sufficienti per ca. 6 ore d'esercizio)
- un imbuto (adatto per il bocchettone di riempimento del serbatoio)
- degli stracci (per togliere i resti di olio/benzina; smaltimento alla stazione di servizio)
- una pompa di aspirazione benzina (in plastica, disponibile nei centri del fai-da-te)
- un oliatore con pompa a mano (disponibile nei centri del fai-da-te)
- 1 l di olio per motori 15W-40

Assemblaggio del tosaerba

1. Prendete dall'imballo il tosaerba e gli elementi da montare e controllate che ci siano tutti i pezzi (Fig. 2-3).
2. Fissate il manico inferiore (Fig. 4/Pos. 17) con le viti (Fig. 4/Pos. 18) e i dadi (Fig. 4/Pos. 19) alla scocca del tosaerba. Poi fissate il manico superiore (Fig. 5/Pos. 12) con i tappi a vite per chiusura rapida (Fig. 5/Pos. 20), le rosette (Fig. 5/Pos. 23) e i dadi (Fig. 5/Pos. 21) all'impugnatura inferiore. Badate che al serraggio dei dadi i tappi a vite per chiusura rapida siano chiusi, in modo da garantirne il funzionamento. Non dimenticate di montare la guida della fune di avvio (Fig. 5/Pos. 22). Adesso agganciate il cavo flessibile per l'avanzamento e il blocco motore (Fig. 6a/6b). Per agganciare i cavi flessibili con facilità, le leve devono essere sganciate.
3. Agganciate la fune di avvio alla relativa guida (Fig. 7).
4. Fissate il portacavo all'impugnatura (Fig. 8) con la vite (Fig. 3/ Pos. 15).
5. Fissate i cavi flessibili all'impugnatura con uno dei serracavi (Fig. 3/Pos. 16) come mostrato nella Fig. 9.



- Sollevate il portello di scarico con una mano e agganciate il sacco di raccolta agli alloggiamenti presenti sulla scocca (Fig. 14)

5.2 Impostazione dell'altezza di taglio

Attenzione! La regolazione dell'altezza di taglio deve venire eseguita solamente a motore spento e con connettore della candela staccato.

- Prima di iniziare a tagliare l'erba, verificate che le lame siano affilate e che i loro dispositivi di fissaggio non siano danneggiati. Sostituite eventualmente le lame consumate e/o danneggiate in set completo per evitare degli squilibri. Durante questa verifica spegnete il motore ed togliete il connettore della candela.
- La regolazione dell'altezza di taglio avviene in modo centrale cola relativa leva (Fig. 1/Pos. 9). Si possono impostare 5 diverse altezze di taglio.
- Tirate la leva di regolazione verso l'esterno e impostate l'altezza di taglio desiderata. La leva scatta nella posizione desiderata.

6. Uso

Attenzione!
Il motore viene fornito senza olio. Prima della messa in esercizio si devono mettere assolutamente 0,6 l di olio. A questo scopo usate normale olio multigrade (15W40). Il livello dell'olio nel motore deve venire controllato ogni volta prima di tagliare l'erba. (vedi controllo del livello dell'olio).

Per evitare un avvio involontario del tosaerba, questo è dotato di un freno motore (Fig. 10/Pos. A) che deve essere azionato prima di avviare il tosaerba. La leva del freno motore, se viene mollata, deve ritornare nella posizione di partenza ed il motore si spegne automaticamente.

Prima di avviare il tosaerba, aprite il rubinetto della benzina (Fig. 11, freccia = rubinetto della benzina aperto). Portate l'acceleratore (Fig. 12) in posizione "N". Comprimete la leva del freno motore (Fig. 10/Pos. A) e tirate con forza la fune di avvio. Con l'acceleratore potete regolare la velocità e le rotazioni delle lame (Fig. 12).

Prima di iniziare a tagliare l'erba dovrete eseguire alcune volte questa operazione per essere sicuri che tutto funzioni correttamente.

Ogni volta che dovete eseguire operazioni di regolazione e/o di riparazione al tosaerba, aspettate fino a quando le lame non si muovano più.

Prima di ogni operazione di impostazione, manutenzione e riparazione spegnete il motore. Per la messa in esercizio.

Avvertenze

1. Freno motore (Fig. 10/Pos. A) Usate la leva per spegnere il motore. Se mollate la leva, il motore e le lame si arrestano automaticamente. Per tagliare l'erba tenete la leva in posizione di lavoro (Fig. 10/Pos. A). Prima di iniziare effettivamente a tagliare l'erba dovrete controllare più volte la leva di avvio/arresto. Accertatevi che la fune flessibile sia muova facilmente.
2. Acceleratore (Fig. 12): spostatelo per aumentare o diminuire la velocità del motore. (tartaruga = lento / lepre = veloce)
3. Leva di guida (leva della frizione) (Fig. 1/Pos. 1): se viene attivata (Fig. 13/Pos. B), la frizione viene chiusa per il dispositivo di avanzamento e il tosaerba si mette in movimento con motore acceso.
 Lasciate andare la leva di guida in tempo per fermare il tosaerba in movimento. Esercitatevi a mettere in moto e a fermare il veicolo prima di tagliare l'erba per la prima volta, in modo tale da familiarizzarvi con il suo comportamento.
4. **Avvertenza:** le lame iniziano a ruotare quando il motore viene avviato.
Importante: prima di avviare il motore muovete più volte il freno motore per controllare che la fune di arresto funzioni correttamente.
Nota bene Il motore è dimensionato per una velocità a passo d'uomo per l'erba e per lo scarico dell'erba nel sacco di raccolta e per una lunga durata.
5. Controllate il livello dell'olio
6. Riempite il serbatoio con ca. 1,1 litri di benzina quando è vuoto e utilizzate un imbuto e un misurino. Accertatevi che la benzina sia pulita.

Nota bene Utilizzate solamente della benzina normale senza piombo.

Avvertimento: usate sempre solo una tanica di sicurezza per la benzina. Non fumate nel riempire la benzina. Spegnete il motore prima di mettere la benzina e lasciatelo raffreddare alcuni minuti.

7. Accertatevi che il cavo di accensione sia collegato alla candela.
8. Portate l'acceleratore in posizione "N".

9. Mettetevi dietro al tosaerba. Una mano deve trovarsi sulla leva di avvio/arresto. L'altra deve essere sull'impugnatura dello starter.
10. Avviate il motore con l'avviatore autoavvolgente (Fig. 1/ Pos. 5). A tal fine tirate fuori l'impugnatura di circa 10-15 cm (fino a quando potete sentire una certa resistenza) e poi tirate di colpo con forza. Se il motore non dovesse essersi avviato, tirate di nuovo afferrando l'impugnatura.

Attenzione! Non fate riavvolgere il cavo flessibile in modo incontrollato.

Attenzione: se fa freddo, può essere necessario ripetere più volte l'operazione di accensione.

11. A motore caldo si può avviare il tosaerba in posizione "tartaruga" (Fig. 12).
Importante: i tentativi di avvio in posizione "N" con motore ancora caldo possono causare un eccesso di carburante sulla candela. Continuate con i tentativi di avvio allora soltanto dopo qualche minuto.

6.1 Prima di tagliare l'erba

Avvertenze importanti

1. Indossate gli indumenti adatti. Portate delle scarpe robuste, non portate sandali o scarpe da tennis.
2. Controllate le lame. Le lame con deformazioni o che presentino altri danni devono venire sostituite con lame originali.
3. Riempite il serbatoio di benzina all'aperto. Utilizzate un imbuto e un misurino. Asciugate con un panno la benzina che sia traboccata.
4. Leggete e osservate le istruzioni per l'uso e anche le avvertenze relativamente al motore e agli attrezzi complementari. Conservate le istruzioni in modo che siano accessibili anche per gli altri utilizzatori dell'attrezzo.
5. I gas di scarico sono pericolosi. Avviate il motore solo all'aperto.
6. Accertatevi che tutti i dispositivi di sicurezza siano montati e ben funzionanti.
7. L'attrezzo deve venire usato solo da una persona che sia in grado di farlo.
8. Il taglio dell'erba bagnata può essere pericoloso. Tagliate l'erba solo quando è il più asciutta possibile.
9. Fate in modo che altre persone o bambini stiano lontani dal tosaerba.
10. Tagliate l'erba solamente in condizioni di sufficiente visibilità.
11. Togliete gli oggetti che si trovino nella zona dove volete tagliare l'erba.

6.2 Avvertenze per tagliare l'erba in modo corretto

Attenzione! Non aprite mai il portello di scarico quando viene svuotato il dispositivo di raccolta ed il motore è ancora in moto. Le lame rotanti possono causare lesioni.

Fissate sempre bene il portello di scarico e il sacco di raccolta dell'erba. Disinserite il motore prima di toglierli.

Mantenete sempre la distanza di sicurezza data dall'impugnatura tra la scocca della lama e l'utilizzatore. Nel tagliare l'erba e nel cambiare il senso di direzione su scarpate e pendii si deve prestare particolare attenzione. Accertatevi di essere in posizione sicura, portate scarpe con suole antidrucciolevoli e pantaloni lunghi. Tagliate l'erba sempre in senso trasversale rispetto al pendio.

Per motivi di sicurezza non usate il tosaerba su pendii con un'inclinazione superiore ai 15 gradi.

Siate particolarmente attenti muovendovi all'indietro e tirando il tosaerba. Pericolo di inciampare!

6.3 Tagliare l'erba

Lavorate solamente con lame affilate ed in perfetto stato in modo che gli steli d'erba non si sfilaccino ed il prato non ingiallisca.

Per ottenere un buon taglio si deve muovere il tosaerba in fasce possibilmente diritte. Le corsie così formate si devono sovrapporre sempre di alcuni centimetri al fine di evitare strisce di erba non tagliata.

Tenete pulita la parte inferiore della scocca del tosaerba e togliete assolutamente i depositi di erba. I depositi rendono più difficile l'operazione di avvio e influiscono negativamente sulla qualità del taglio e sullo scarico dell'erba. Sui pendii le corsie formate dal taglio devono essere trasversali rispetto alla pendenza. Per evitare che il tosaerba scivoli lateralmente basta inclinarlo verso l'alto. Scegliete l'altezza di taglio a seconda della lunghezza effettiva del manto erboso. Eseguite diverse passate in modo che ogni volta vengano tagliati al massimo 4 cm.

Prima di eseguire qualsiasi controllo della lama bisogna spegnere il motore. Tenete presente che la lama continua a ruotare per alcuni secondi dopo aver disinserito il motore. Non cercate mai di fermare la lama.



Controllate regolarmente che la lama sia ben fissata, in buono stato e ben affilata. In caso contrario affilatele o sostituitele. Se le lame in movimento vanno a battere con un oggetto, fermare il tosaerba e attendere fino a quando le lame siano completamente ferme. Controllate quindi lo stato della lama e del portalama. Se sono danneggiati devono essere sostituiti.

Avvertenze per tagliare l'erba

1. Fate attenzione ai corpi estranei. Potrebbero danneggiare il tosaerba o causare lesioni.
2. Se il motore, lo scappamento o l'azionamento sono caldi possono causare ustioni. Quindi non toccarli.
3. Tagliare l'erba con cautela in caso di pendii o di terreni in forte pendenza.
4. Se vengono a mancare la luce diurna o quella artificiale si deve smettere di tagliare l'erba.
5. Controllate il tosaerba, le lame e le altre parti se avete incontrato un corpo estraneo o se l'attrezzo vibra più del normale.
6. Non modificate le impostazioni e non eseguite riparazioni senza avere prima spento il motore. Staccate il connettore del cavo di accensione.
7. In strada o nelle vicinanze di una strada fate attenzione al traffico. Fate in modo che l'erba tagliata non finisca in strada.
8. Evitate i punti nei quali le ruote non facciano più presa o il lavoro sia insicuro. Prima di muovervi all'indietro accertatevi che non ci siano bambini piccoli alle vostre spalle.
9. Se l'erba è folta ed alta impostate il livello di taglio maggiore e tagliate l'erba più lentamente. Prima di togliere l'erba o altre ostruzioni, spegnete il motore e staccate il cavo di accensione.
10. Non togliete mai le parti che servono per la sicurezza.
11. Non riempite mai la benzina se il motore è ancora caldo o in funzione.

6.4 Svuotare il sacco di raccolta dell'erba

Non appena rimangono dei resti di erba sul prato mentre si sta tagliando, si deve svuotare il dispositivo di raccolta.

Attenzione! Prima di togliere il dispositivo di raccolta spegnete il motore e attendete che la lama si sia fermata.

Per togliere il dispositivo di raccolta sollevate con una mano il portello di scarico e con l'altra estraete il dispositivo dall'impugnatura (Fig. 14). Secondo le norme di sicurezza il portello di scarico si chiude quando viene sganciato il dispositivo, chiudendo anche l'apertura posteriore di scarico. Se

nell'apertura rimangono resti di erba, si consiglia di arretrare di ca. 1 m il tosaerba per riavviare il motore più facilmente.

Non togliete resti di erba tagliata dalla scocca e dall'utensile con le mani o con i piedi, ma con mezzi adatti, come per es. una spazzola o uno scopino.

Per garantire che l'erba venga raccolta bene, sia il sacco di raccolta, ma soprattutto la grata dell'aria devono venire puliti dopo l'uso.

Agganciate il dispositivo di raccolta solo a motore disinserito e con l'utensile fermo.

Sollevate con una mano il portello di scarico e con l'altra agganciate dall'alto il dispositivo di raccolta, tenendolo per l'impugnatura.

6.5 Dopo avere tagliato l'erba

1. Lasciare sempre prima raffreddare il motore prima di mettere il tosaerba in un locale chiuso.
2. Prima di metterlo via togliere sempre erba, foglie, lubrificante e olio. Non depositare altri oggetti sul tosaerba.
3. Prima di usarlo di nuovo controllate tutti le viti e i dadi. Le viti allentate devono venire serrate bene.
4. Svuotate il sacco di raccolta dell'erba prima di usarlo di nuovo.
5. Staccate il connettore della candela per evitare l'uso da parte di persone non autorizzate.
6. Fate attenzione che il tosaerba non venga tenuto vicino ad una sorgente di pericoli. Le esalazioni di gas possono provocare esplosioni.
7. Per le riparazioni si devono usare solamente pezzi originali o autorizzati dal costruttore (vedi indirizzo del documento di garanzia).
8. Svuotate il serbatoio della benzina con una pompa di aspirazione in caso di inattività prolungata.
9. Istruire i bambini di non usare il tosaerba. Non è un giocattolo.
10. Non tenere mai la benzina vicino ad una sorgente di calore. Usate sempre una tanica omologata. Tenete la benzina fuori della portata dei bambini.
11. Lubrificate e tenete con cura l'attrezzo.
12. Come spegnere il motore

Per spegnere il motore mollate la leva di avvio/arresto del motore (Fig. 10/Pos. A).

Chiudete il rubinetto della benzina e staccate il connettore della candela di accensione per evitare che il motore si avvii.

Prima di riaccendere il motore controllate il cavo



flessibile del freno motore. Controllate che il cavo flessibile sia montato correttamente. Se il cavo di arresto è piegato o danneggiato deve venire sostituito.

7. Pulizia, manutenzione, conservazione, trasporto e ordinazione dei pezzi di ricambio

Attenzione:

non lavorate mai a motore acceso su parti sotto tensione dell'impianto di accensione e non toccatele. Prima di eseguire operazioni di manutenzione e di cura togliete il connettore della candela. Non eseguite mai lavori con l'apparecchio acceso. I lavori che non vengono descritti in queste istruzioni per l'uso devono essere eseguiti esclusivamente da un' officina specializzata e autorizzata.

7.1 Pulizia del tosaerba

Dopo ogni uso il tosaerba deve essere pulito a fondo. In particolare la parte inferiore e la sede delle lame. A questo scopo inclinare il tosaerba sul lato sinistro (opposto al bocchettone di riempimento dell'olio).

Nota: prima di inclinare il tosaerba sul lato svuotate completamente il serbatoio del carburante con una pompa di aspirazione. Il tosaerba non deve essere inclinato oltre i 90 gradi. E' più facile togliere lo sporco e l'erba subito dopo aver tagliato l'erba. Resti d'erba essiccati e sporco possono pregiudicare l'esercizio del tosaerba. Controllate che non ci siano resti di erba nel canale di scarico e, se necessario, eliminateli. Non pulite mai il tosaerba con un getto d'acqua o un'idropulitrice. Il motore deve rimanere asciutto. Detergenti aggressivi, come detergenti a freddo o benzina per smacchiare, non devono venire utilizzati.

7.2 Manutenzione

7.2.1 Assali delle ruote e mozzi di ruota

Dovrebbero venire ingrassati una volta per stagione. A questo scopo togliete il coprino con un cacciavite e allentate le viti di bloccaggio delle ruote.

7.2.2 Lame

Per motivi di sicurezza fate affilare, bilanciare e montare le lame esclusivamente da un'officina specializzata. Per ottenere un risultato di lavoro ottimale consigliamo di far controllare le lame una volta l'anno.

Sostituzione delle lame (Fig. 25)

Per la sostituzione delle lame si devono utilizzare solo ricambi originali. Il codice delle lame deve corrispondere con il numero indicato nell'elenco dei pezzi di ricambio. Non montare mai lame diverse.

Lame danneggiate

Se malgrado tutte le precauzioni prese le lame entrano in contatto con un ostacolo, spegnete subito il motore e togliete il connettore della candela. Inclinate il tosaerba sul lato e controllate che le lame non siano danneggiate. Lame danneggiate o deformate devono essere sostituite. Non raddrizzare mai una lama deformata. Non lavorare mai con una lama deformata o fortemente consumata; ciò può causare delle vibrazioni e provocare ulteriori danni al tosaerba.

Attenzione: il lavoro con lame danneggiate può causare il pericolo di lesioni.

Affilatura delle lame

Le lame possono venire affilate con una lima metallica. Per evitare degli squilibri, l'affilatura dovrebbe essere eseguita esclusivamente da un'officina specializzata.

7.2.3 Controllo del livello dell'olio

Attenzione: non usate mai il motore senza olio o con olio insufficiente. Ciò può causare gravi danni al motore. Usate solo olio per motori 15W40.

Controllo del livello dell'olio

Appoggiate il tosaerba su una superficie piana e dritta. Svitare l'astina dell'olio (Fig. 15/Pos. A) ruotandola verso sinistra e pulite l'astina di misura. Reinsere l'astina fino alla battuta nel bocchettone di riempimento, non avvitatela. Estraete l'astina e leggete il livello dell'olio in posizione orizzontale. Il livello dell'olio deve trovarsi tra L e H dell'astina di misurazione (Fig. 16).

Cambio dell'olio

Il cambio dell'olio del motore deve essere fatto ogni anno prima dell'inizio della stagione (in aggiunta alle informazioni del libretto di manutenzione sul tema benzina) a motore caldo.

- Usate solo olio per motore (15W40).
- Posizionate una bacinella piatta di raccolta dell'olio sotto il tosaerba.
- Aprite il tappo a vite di riempimento olio (Fig. 15/Pos. A).
- Svitare il tappo a vite di scarico dell'olio (Fig. 17). Scaricate l'olio caldo del motore in un recipiente di raccolta.



- Dopo lo scarico del vecchio olio richiudete il tappo a vite.
- Riempite l'olio per motore fino alla tacca superiore dell'astina dell'olio (ca. 0,6l).
- **Attenzione!** Non avvitate l'astina dell'olio per il controllo del livello di esso, ma inseritela solo fino al filetto.
- L'olio vecchio deve essere smaltito in base alle norme vigenti.

7.2.4 Cura e impostazione dei cavi flessibili

Lubrificare spesso i cavi flessibili e controllare che si muovano liberamente.

7.2.4.1 Impostazione del cavo flessibile del freno motore

Nel caso diminuisca l'effetto frenante del freno motore, deve essere regolato di nuovo il cavo flessibile (Fig. 18/Pos. A).

7.2.4.2 Impostazione cavo flessibile del meccanismo di avanzamento (Fig. 19)

In posizione di marcia (Fig. 13) la leva della frizione (Fig. 1/Pos. 1) deve essere tirata fino al manico superiore. Se facendo ciò il cavo flessibile viene teso troppo, esso deve venire allungato. A tal fine allentate il controdado (Fig. 19/Pos. A) sulla parte opposta del cavo flessibile principale (Fig. 19/Pos. B), allungate il collegamento a vite e poi serrate nuovamente il controdado. Nel caso in cui la potenza del meccanismo di avanzamento diminuisca, la tensione della frizione deve essere aumentata tramite il cavo flessibile. Per fare ciò il collegamento a vite deve essere accorciato (in modo analogo a quanto descritto in precedenza). Impostate la leva della frizione (Fig. 1/Pos. 1) in maniera tale questa che possa toccare appena il manico superiore.

7.2.5 Manutenzione del filtro dell'aria (Fig. 20/21)

Filtri dell'aria sporchi riducono la potenza del motore a causa di un apporto insufficiente di aria verso il carburatore. Un controllo regolare è quindi indispensabile. Il filtro dell'aria dovrebbe venire controllato ogni 25 ore e pulito se necessario. In caso di aria molto polverosa il filtro dell'aria deve venire controllato più spesso.

Attenzione: non pulite mai il filtro dell'aria con benzina o solventi infiammabili. Pulite i filtri dell'aria soltanto con aria compressa o dando dei leggeri colpi sul filtro.

7.2.6 Manutenzione della candela

Controllate per la prima volta dopo 10 ore di esercizio che la candela di accensione non sia sporca e pulitela eventualmente con una spazzola a setole di rame. Successivamente provvedete alla manutenzione della candela ogni 50 ore di esercizio.

- Sfilate il connettore della candela (Fig. 22) con un movimento rotatorio.
- Togliete la candela di accensione facendo uso dell'apposita chiave in dotazione.
- L'assemblaggio avviene nell'ordine inverso.

7.2.7 Tensione della cinghia trapezoidale per il meccanismo di avanzamento (Fig. 24)

La tensione della cinghia trapezoidale per il meccanismo di avanzamento deve essere controllata regolarmente e se necessario tesa di nuovo. A tale scopo regolate il tosaerba sull'altezza di taglio più alta. Allentate il controdado (Fig. 24/ Pos. A) e regolate la tensione della cinghia trapezoidale utilizzando la vite di regolazione (Fig. 24/Pos. B). Serrate di nuovo bene il controdado dopo aver eseguito la regolazione.

Consiglio: per evitare di tendere troppo la cinghia trapezoidale, spostate la vite di regolazione ogni volta solo di 1-2 giri e fate poi una prova con il tosaerba.

7.2.8 Riparazione

Accertatevi dopo la riparazione o la manutenzione che tutte le parti tecniche di sicurezza siano montate e in perfetto stato.

Conservate i pezzi che possono causare lesioni lontani dalla portata di terzi e bambini.

Attenzione: secondo la Legge relativa alla responsabilità per i prodotti non rispondiamo per danni causati da una riparazione impropria o se non si usano i pezzi di ricambio originali o pezzi da noi autorizzati. Non rispondiamo nemmeno per danni causati in seguito a riparazioni improprie. Incaricate il servizio assistenza o un tecnico autorizzato. Lo stesso vale per gli accessori.

7.2.9 Tempi di esercizio

I tosaerba devono venire utilizzati soltanto nei giorni feriali dalle 7.00 alle 19.00. Rispettate le disposizioni di legge che possono variare a seconda del luogo.

7.2.10 Preparazione dopo un'inattività prolungata

Dopo che l'apparecchio è rimasto fermo a lungo, per esempio per il periodo invernale, può essere necessario dover scaricare la benzina dal carburatore, altrimenti l'apparecchio può essere avviato solo con difficoltà ovvero non può essere avviato del tutto.



- Chiudete il rubinetto della benzina.
- Aprite la vite di scarico sul lato inferiore del carburatore (Fig. 11/Pos. A).
- Scaricate completamente la benzina del carburatore.
- Chiudete la vite di scarico sul lato inferiore del carburatore (Fig. 11/Pos. A).
- Aprite il rubinetto della benzina.
- Controllate la tenuta della vite di scarico.

L'apparecchio può ora essere rimesso regolarmente in esercizio.

7.3 Preparazione in caso di inattività del tosaerba

Avvertenza Non svuotate la benzina in locali chiusi o nelle vicinanze di fiamme vive o mentre fumate. I vapori del gas possono causare esplosioni ed incendi.

1. Svuotate il serbatoio della benzina con una pompa di aspirazione.
2. Avviate il motore e fatelo funzionare fino a quando si sia consumata la benzina restante.
3. Fate il cambio dell'olio dopo ogni stagione. A tale scopo togliete l'olio vecchio del motore dal motore ancora caldo e sostituitelo.
4. Togliete la candela di accensione dalla testa del cilindro. Versate ca. 20 ml di olio con un barattolo apposito nel cilindro. Tirate lentamente l'impugnatura dello starter in modo che l'olio protegga l'interno del cilindro. Riavvitate la candela.
5. Pulite le alette di raffreddamento del cilindro e la scocca.
6. Pulite tutto l'attrezzo in modo da proteggere la vernice.
7. Tenete l'attrezzo in un ambiente o in un luogo ben areato.

7.4 Preparazione del tosaerba durante il trasporto

1. Svuotate il serbatoio della benzina (vedi punto 7.3.1)
2. Fate funzionare il motore fino a quando si sia consumata la benzina restante.
3. Svuotate l'olio del motore dal motore ancora caldo.
4. Tirate il connettore dalla candela di accensione.
5. Pulite le alette di raffreddamento del cilindro e la scocca.
6. Sganciate la fune di avvio dal gancio (Fig. 7). Svitare i dadi ad alette e piegate verso il basso l'impugnatura superiore. Nel ribaltare l'impugnatura fate attenzione che i cavi flessibili non vengano piegati.

7. Inserite alcuni strati di cartone fra il manubrio inferiore ed il motore per evitare che sfregino l'uno contro l'altro.

7.5 Commissione dei pezzi di ricambio

Volendo commissionare dei pezzi di ricambio, si dovrebbe dichiarare quanto segue:

- modello dell'apparecchio
- numero dell'articolo dell'apparecchio
- numero d'ident. dell'apparecchio
- numero del pezzo di ricambio del ricambio necessitato.

Per i prezzi e le informazioni attuali si veda www.isc-gmbh.info

8. Smaltimento e riciclaggio

L'apparecchio si trova in una confezione per evitare i danni dovuti al trasporto. Questo imballaggio rappresenta una materia prima e può perciò essere utilizzato di nuovo o riciclato.

L'apparecchio e i suoi accessori sono fatti di materiali diversi, per es. metallo e plastica. Consegnate i pezzi difettosi allo smaltimento di rifiuti speciali. Per informazioni rivolgetevi ad un negozio specializzato o all'amministrazione comunale!



9. Anomalie e soluzione di eventuali problemi

Avvertenza: prima spegnete il motore e staccate il cavo di accensione e poi eseguite le ispezioni o le regolazioni.

Avvertenza: se dopo una regolazione o riparazione il motore ha funzionato per alcuni minuti, ricordatevi che lo scappamento e altre parti sono molto calde. Quindi non toccarle per evitare ustioni.

Anomalia	Possibile causa	Soluzione
Giro irregolare, forte vibrazione dell'apparecchio	<ul style="list-style-type: none"> - Viti allentate - Serraggio delle lame allentato - Lame squilibrate 	<ul style="list-style-type: none"> - Controllare le viti - Controllare il serraggio delle lame - Sostituire le lame
Il motore non funziona	<ul style="list-style-type: none"> - Leva del freno non premuta - Posizione sbagliata della leva dell'acceleratore - Candela difettosa - Serbatoio del carburante vuoto - Rubinetto della benzina chiuso 	<ul style="list-style-type: none"> - Premere la leva del freno - Controllare l'impostazione - Sostituire la candela - Riempire di carburante. - Aprire il rubinetto della benzina
Il motore funziona in modo irregolare	<ul style="list-style-type: none"> - Filtro dell'aria sporco - Candela sporca 	<ul style="list-style-type: none"> - Pulizia del filtro dell'aria - Pulire la candela
Il prato ingiallisce, taglio irregolare	<ul style="list-style-type: none"> - Lame non affilate - Altezza del taglio insufficiente - Numero di giri del motore insufficiente 	<ul style="list-style-type: none"> - Affilare le lame - Impostare l'altezza corretta - Portare la levetta su max.
Scarico dell'erba eseguito male	<ul style="list-style-type: none"> - Numero di giri del motore insufficiente - Altezza del taglio insufficiente - Lame consumate - Sacco di raccolta ostruito 	<ul style="list-style-type: none"> - Portare la leva del gas su max. - impostare correttamente - Sostituire le lame - Svuotare il sacco di raccolta



Condizioni di garanzia

La ditta iSC GmbH garantisce l'eliminazione di difetti ovvero la sostituzione dell'apparecchio in conformità con la tabella seguente, senza che ciò influisca sui diritti di garanzia previsti dalla legge.

Categoria	Esempio	Prestazione di garanzia
Difetti di materiale o fabbricazione		36 mesi
Parti soggette ad usura	Filtro dell'aria, cavi flessibili, cestello di raccolta, ruote in gomma, frizione	6 mesi
Materiale di consumo/parti di consumo	Lame	Garanzia solo in caso di difetto immediato (24h dopo acquisto/data documento di acquisto)
Parti mancanti		5 giorni lavorativi

Relativamente a parti soggette ad usura, materiale di consumo e parti mancanti, la ditta iSC GmbH garantisce un'eliminazione dei difetti ovvero una fornitura sostitutiva solo se il difetto viene comunicato entro 24h (materiale di consumo), 5 giorni lavorativi (parti mancanti) o 6 mesi (parti soggette ad usura) dall'acquisto e se la data di acquisto viene documentata tramite il documento di acquisto.

In caso di difetti del materiale o di fabbricazione vi preghiamo in caso di garanzia di presentare l'apparecchio con il certificato di garanzia accluso, compilato in tutte le sue parti. In questo caso è importante che riportiate una precisa descrizione del difetto.

A tal fine rispondete alle seguenti domande:

- L'apparecchio ha già funzionato una volta o era difettoso fin dall'inizio?
- Avete notato qualcosa prima che si manifestasse il difetto (sintomo prima del difetto)?
- A vostro parere che cosa non funziona nell'apparecchio (sintomo principale)?
Descrivete che cosa non funziona.

Sadržaj:

1. Sigurnosne napomene
2. Opis uređaja
3. Namjenska uporaba
4. Tehnički podaci
5. Prije puštanja u pogon
6. Rukovanje
7. Čišćenje, održavanje, skladištenje, transport i narudžba rezervnih dijelova
8. Zbrinjavanje i recikliranje
9. Plan traženja grešaka

HR/
BIH**⚠ Pažnja!**

Kod korištenja uređaja morate se pridržavati sigurnosnih propisa kako biste spriječili ozljeđivanja i štete. Zbog toga pažljivo pročitajte ove upute za uporabu / sigurnosne napomene. Dobro ih sačuvajte tako da Vam informacije u svako doba budu na raspolaganju. Ako biste ovaj uređaj trebali predati drugim osobama, prosljedite im i ove upute za uporabu / sigurnosne napomene. Ne preuzimamo odgovornost za štete koje bi nastale zbog nepridržavanja ovih uputa za uporabu i sigurnosnih napomena.

1. Sigurnosne upute za kosilicu trave vodjenu rukom**Napomene**

1. Pažljivo pročitajte upute za uporabu. Upoznajte se s podešavanjem i pravilnom uporabom stroja.
2. Nikad ne dopustite djeci ili drugim osobama koje nisu upoznate s uputama za uporabu da koriste kosilicu za travu. Lokalne odredbe mogu utvrditi minimalnu starost korisnika.
3. Nikad ne kosite ako su u blizini druge osobe, naročito djeca ili životinje. Imajte na umu da je korisnik stroja odgovoran za sve nezgode s drugim osobama ili njihovim vlasništvom.
4. U slučaju da uređaj trebate predati nekoj drugoj osobi, uručite joj zajedno s njime i ove upute za uporabu.

Pripreme mjere

1. Tijekom košenja uvijek nosite čvrstu obuću i duge hlače. Ne kosite bosonogi ili u laganim sandalama.
2. Provjerite teren na kojem ćete koristiti stroj i uklonite sve predmete koje bi on mogao zahvatiti ili bi se od njega mogli odbiti.
3. **Upozorenje:** benzin je jako zapaljiv.
 - čuvajte benzin samo u za to predviđenim posudama,
 - točite ga samo na otvorenom i ne pušite tijekom postupka punjenja,
 - Benzin treba napuniti prije pokretanja motora. tijekom rada motora ili kad se kosilica zagrije, ne smije se otvarati zatvarač rezervoara niti naknadno puniti benzin,
 - u slučaju da se prelije višak benzina, ne pokušavajte pokrenuti motor. Umjesto toga obrišite površine oko uređaja natopljene benzinom. Izbjegavajte svaki pokušaj pokretanja sve dok ne ishlape benzinske pare.
 - zbog sigurnosnih razloga u slučaju oštećenja morate zamijeniti spremnik benzina i druge

čepove spremnika.

4. Zamijenite neispravne prigušnike buke
5. Prije uporabe morate vizualnom kontrolom provjeriti jesu li rezači alati, pričvrtni vijci i cijela rezača jedinica istrošeni ili oštećeni. Da biste spriječili neuravnoteženost morate istrošene ili oštećene rezače alate kao i pričvrstne svornjake zamijeniti u kompletima.
6. Kod uređaja s više noževa obratite pažnju na to da se zbog okretanja jednog noža mogu početi okretati i ostali noževi.

Rukovanje

1. Motor s unutrašnjim sagorijevanjem ne smije raditi u zatvorenim prostorijama jer se u njima može nakupiti ugljični monoksid.
2. Kosite samo kod danjeg svjetla ili kod dobre umjetne rasvjete. Po mogućnosti treba izbjegavati korištenje uređaja na mokroj travi.
3. Uvijek pripazite na dobar položaj kod rada na kosinama.
4. Uređaj vodite postupno.
5. Kod strojeva na kotačima vrijedi: kosite poprečno na kosinu, nikad uzbrdo ili nizbrdo.
6. Naročito budite oprezni kad na kosini mijenjate smjer vožnje.
7. Ne kosite na prekomjerno strmim kosinama.
8. Budite naročito oprezni kad okrećete kosilicu ili je vučete prema sebi.
9. Zaustavite nož ako kosilicu treba naginjati zbog transporta, kad se prelaze površine koje nisu travnjaci i kad se s njom prilazi površini za rezanje odnosno s nje odlazi.
10. Nikad ne koristite kosilicu s oštećenim zaštitnim napravama ili zaštitnim rešetkama, ili bez ugrađenih zaštitnih naprava npr. udarnih limova i/ili uređaja za sakupljanje trave.
11. Ne mijenjajte regulacijsko podešavanje motora i ne prekoračujte njegov broj okretaja.
12. Ne otpuštajte kočnicu prije nego pokrenete motor.
13. Pažljivo pokrenite motor, u skladu s uputama proizvođača. Obratite pažnju na dostatan razmak nogu od noža kosilice.
14. Kod pokretanja ili aktiviranja motora kosilicu ne smijete naginjati nego bi se tom prilikom morala podići. U tom slučaju nagnite je samo koliko je nužno potrebno i podignite je samo na suprotnoj strani korisnika.
15. Na pokrećite motor ako stojite ispred kanala za izbacivanje.
16. Ruke i noge nikad ne stavljajte na ili ispod dijelova koji se okreću. Uvijek budite podalje od otvora za izbacivanje.
17. Kosilicu nikad ne podižite niti ne nosite kad motor radi.

18. Spagnete il motore e staccate il connettore della candela, assicuratevi che tutte le parti mobili siano completamente ferme:
 - prije nego otpustite blokade ili uklonite začepljenja u kanalu za izbacivanje
 - prije nego kontrolirate, čistite ili provodite radove na kosilici
 - ako kosilica zahvati neko strano tijelo. Potražite oštećenja na kosilici i obavite potrebne popravke prije nego je iznova pokrenete i počnete s njom raditi. U slučaju da kosilica počinje neobično jako vibrirati; potrebno je odmah obaviti kontrolu.
19. Spagnete il motore, assicuratevi che tutte le parti mobili siano completamente ferme:
 - kad se udaljavate od kosilice,
 - prije nego ponovno točite benzin.
20. Kod isključivanja motora regulator gasa treba staviti u položaj Isključeno Pipac za benzin treba zatvoriti.
21. Rad stroja s prekomjernom brzinom može povećati opasnost od nezgode.
22. Budite oprezni prilikom radova podešavanja na stroju i pazite da vam se prsti ne priklješte između pokretnog rezačkog alata i krutih dijelova uređaja.

Održavanje i skladištenje

1. Pobrinite se da uvijek budu pričvršćene sve matice, svornjaci i svi vijci, kako biste bili sigurni da je uređaj u sigurnom pogonskom stanju.
2. Uredjaj nikad ne držite s napunjenim spremnikom za gorivo u zgradi gdje bi benzinske pare mogle doći u dodir s otvorenim plamenom ili iskrom i pritom se zapalile
3. Ostavite motor da se ohladi prije nego ćete ga odložiti u zatvorenu prostoriju.
4. Da biste izbjegli opasnost od požara iz motora ne smije izlaziti mast (ulje), a ispušni otvor treba biti očišćen od biljnog materijala.
5. Redovito kontrolirajte istrošenost ili gubitak funkcionalnosti naprave za sakupljanje trave.
6. Zbog sigurnosnih razloga zamijenite istrošene ili oštećene dijelove.
7. Treba li isprazniti spremnik za gorivo, učinite to na otvorenom pomoću pumpe za isisavanje goriva (može se nabaviti u dućanima s građevinskim potrepštinama).

⚠ UPOZORENJE!

Pročitajte sve sigurnosne napomene i upute.

Propusti kod pridržavanja sigurnosnih napomena i uputa mogu uzrokovati el. udar, požar i/ili teška ozljeđivanja.

Sačuvajte sve sigurnosne napomene i upute za buduće korištenje.

Tumačenje simbola na uređaju (slika 26):

- 1) Pročitajte upute za uporabu
- 2) Pažnja! Opasnost od dijelova koje uređaj izbacuje. Održavajte sigurnosni razmak
- 3) Pažnja! Od oštih noževa - Prije svih radova održavanja, popravaka, čišćenja i podešavanja ugasisite motor i izvucite utikač svječice
- 4) Prije puštanja u pogon napunite ulje i gorivo
- 5) Oprez! Nosite zaštitu za sluh i zaštitne naočale
- 6) Poluga za pokretanje/zaustavljanje motora (I=motor uključen; 0=motor isključen)
- 7) Poluga za vožnju (poluga spojke)
- 8) Oprez! Vrući dijelovi
- 9) Punite samo kad je motor isključen.

2. Opis uređaja (slika 1-3)

1. Poluga za vožnju (poluga spojke)
2. Poluga za pokretanje/zaustavljanje motora (kočnica motora)
3. Regulacijska poluga motora (poluga gasa)
4. Tank za benzin
5. Sajla za pokretanje
6. Filtar za zrak
7. Svječica
8. Mjerna šipka za ulje
9. Poluga za podešavanje visine rezanja
10. Poklopac na sabirnoj vreći
11. Vreća za sakupljanje trave
12. Gornja drška za guranje
13. Ključ za svječicu
14. Svornjak ključa za svječicu
15. Vijak za držač kabela
16. 2x Kableske spojnice
17. donja drška za guranje
18. Vijci za pričvršćivanje donje drške za guranje
19. Matice za pričvršćivanje donje drške za guranje
20. Vijci brze zabrave za gornju dršku za guranje
21. Matice za pričvršćivanje gornje drške za guranje
22. Vodilica sajle za pokretanje
23. Podloške za gornju dršku za guranje

2.1 Sadržaj isporuke

Molimo vas da pomoću opisanog sadržaja isporuke provjerite cjelovitost artikla. U slučaju neispravnih dijelova, nakon kupnje artikla obratite se našem servisnom centru u roku od 5 radnih dana uz predočenje važeće potvrde o kupnji. Molimo vas da u vezi s tim obratite pozornost na tablicu o jamstvu u jamstvenim odredbama na kraju uputa.

**HR/
BIH**

- Otvorite pakovinu i pažljivo izvadite uređaj.
- Uklonite materijal za pakiranje kao i osigurače pakovine / transporta (ako postoje).
- Provjerite je li sadržaj isporuke potpun.
- Provjerite ima li na uređaju i dijelovima pribora transportnih oštećenja.
- Po mogućnosti sačuvajte pakovinu do isteka jamstvenog roka.

POZOR

Uređaj i materijal za pakiranje nisu igračke! Djeca se ne smiju igrati s plastičnim vrećicama, folijama i sitnim dijelovima! Postoji opasnost od gutanja i gušenja!

- Benzinska kosilica
- Vreća za sakupljanje trave
- Gornja drška za guranje
- Vijci brze zabrave za gornju dršku za guranje
- Matice za pričvršćivanje gornje drške za guranje
- Podloške za gornju dršku za guranje
- Donja drška za guranje
- Vijci za pričvršćivanje donje drške za guranje
- Matice za pričvršćivanje donje drške za guranje
- Vodilica sajle za pokretanje
- Ključ za svječiću
- Svornjak ključa za svječiću
- Vijak za držač kabela
- 2x kabela spojica
- Originalne upute za uporabu

3. Pravilna uporaba

Uređaj se smije koristiti samo namjenski. Svaka drugačija uporaba nije namjenska. Za štete ili ozljede svih vrsta nastale zbog nenamjenskog korištenja odgovoran je korisnik/rukovatelj a nikako proizvođač.

Benzinska kosilica za travu namijenjena je za privatno korištenje u kući i hobi-vrtovima.

Kosilicama za travu za privatne vrtove kuća i hobi-vrtove smatraju se uređaji čija godišnja uporaba u pravilu ne prelazi 50 sati i koje se pretežno koriste za njegu trave ili travnjaka, ali ne na javnim terenima, parkovima, sportskim terenima, kao niti na poljoprivrednim i šumskim dobrima.

Molimo da obratite pažnju na to da naši uređaji nisu konstruirani za korištenje u komercijalne svrhe kao ni u obrtu i industriji. Ne preuzimamo jamstvo ako se uređaj koristi u obrtničkim ili industrijskim pogonima i sličnim djelatnostima.

Pretpostavka za pravilnu uporabu kosilice za travu je pridržavanje priloženih proizvođačevih uputa za uporabu. Upute za uporabu sadrže i uvjete rada, uvjete održavanja i popravaka.

Pažnja! Zbog opasnosti od tjelesnih ozljeda korisnika kosilica za travu se ne smije koristiti za šišanje grmlja, živica i žbunja, za rezanje i usitnjavanje vitičastog raslinja ili travnjaka na krovnim nasadima ili u balkonskim kutijama kao ni za čišćenje (isisavanje) staza niti kao stroj za usitnjavanje već odsječenih grana drveća i grmlja. Nadalje, kosilica za travu ne smije se koristiti kao motorna sjekira za izravnavanje povišenog tla, kao što su npr. krčnjaci.

Zbog sigurnosnih razloga kosilica za travu se ne smije koristiti kao pogonski agregat za druge radne alate i komplete alata svake vrste.

4. Tehnički podaci

Tip motora:

Jednocilindrični četverotaktni motor 135 ccm	
Snaga motora maks.:	2,75 kW/3,74 KS
Snaga motora (ef.) kod 3100 min ⁻¹ :	2,17 kW/3 KS
Radni broj okretaja:	3100 min ⁻¹
Gorivo:	benzin
Sadržaj tanka:	oko 1,3 l
Motorno ulje:	oko 0,6 l / 15W40
Svječića:	F6RTC
Razmak elektroda:	0,5 - 0,6 mm
Korekcija visine rezanja:	centralna (32-70 mm)
Širina rezanja:	460 mm
Težina:	33,6 kg

Buka i vibracije

Razina zvučnog tlaka L _{pA}	81 dB (A)
Nesigurnost K _{pA}	3 dB
Intenzitet buke L _{WA}	96 dB (A)

Nosite zaštitu za sluh.

Buka može utjecati na gubitak sluha.

Vrijednost emisije vibracija a_h = 2,56 m/s²

Nesigurnost K = 1,5 m/s²

I valori di rumore e vibrazioni sono stati rilevati secondo la norma EN 292-2:1991/A1:1995.

Ograničite stvaranje buke i vibracija na minimum!

- Koristite samo besprijeorne uređaje.
- Redovito čistite i održavajte uređaj.
- Svoj način rada prilagodite uređaju.
- Nemojte preopterećivati uređaj.
- Po potrebi predajte uređaj na kontrolu.
- Isključite uređaj kad ga ne koristite.
- Nosite zaštitne rukavice.

5. Prije puštanja u pogon

5.1 Montaža komponenta

Kod isporuke su demontirani neki dijelovi. Montaža je jednostavna ako se pridržavate sljedećih napomena.

Pozor! Prilikom montaže i radova održavanja potreban Vam je sljedeći dodatni alat koji nije sadržan u isporuci:

- viljuškasti ključ veličine 10
- prstenasti ključ veličine 12
- viljuškasti ključ veličine 13
- plitka posuda za sakupljanje ulja (za zamjenu ulja)
- mjerna posuda od 1 litre (ulje/otporna na benzin)
- kanistar za benzin (5 litara dovoljno je za oko 6 sati rada)
- lijevak (koji odgovara nastavku na tanku za punjenje benzina)
- kuhinjska krpa (za brisanje ulja/ostatka benzina; zbrinjavanje na benzinskoj crpki)
- pumpa za usisavanje benzina (plastična, nabaviti se može u trgovinama građevinskim materijalom)
- posuda s uljem s ručnom pumpom (nabaviti se može u trgovinama građevinskim materijalom)
- 1 l motornog ulja 15 W-40

Montaža kosilice

1. Izvadite sastavne dijelove kosilice iz ambalaže i provjerite cjelovitost svih dijelova (sl. 2-3).
2. Pričvrstite donju dršku za guranje (sl. 4/poz. 17) vijcima (sl. 4/poz. 18) i maticama (sl. 4/poz. 19) na kućište kosilice. Pričvrstite sad gornju dršku za guranje (sl. 5/poz. 12) pomoću vijaka brze zabrave (sl. 5/poz. 20), podloški (sl. 5/poz. 23) i matica (sl. 5/poz. 21) na donju dršku za guranje. Pritom pripazite na to da brze zabrave budu prilikom pritezanja matica zatvorene, da bi mogle sigurno funkcionirati. Pritom nemojte zaboraviti montirati vodilicu sajle za pokretanje (sl. 5/poz. 22). Sad zakvačite sajlu za pokretanje i zaustavljanje motora (sl. 6a/6b). Za

jednostavnije stavljanje sajli trebali biste otkvačiti polugu.

3. Zakvačite sajlu za pokretanje na vodilicu (sl. 7).
4. Pričvrstite držač kabela pomoću vijka (sl. 3/ poz. 15) nad dršku za guranje (sl. 8).
5. Pričvrstite sajle pomoću kabela spojnice (sl. 3/ poz. 16) na dršku kao što je prikazano na slici 9.
6. Podignite jednom rukom poklopac na otvoru za izbacivanje i objesite vreću za sakupljanje trave na prihvatnike na kućištu (sl. 14).

5.2 Podešavanje visine rezanja

Pažnja! Korekcija visine rezanja može se provesti samo kad motor ne radi i kad je izvučen utikač svjećice.

- Prije nego počnete kositi, provjerite je li rezači alat oštar i nisu li oštećena sredstva za pričvršćivanje. Zamijenite tupe i/ili oštećene rezače alate da ne bi došlo do neuravnoteženosti. Prilikom kontrole isključite motor i izvucite utikač svjećice.
- Podešavanje visine rezanja odvija se centralno pomoću poluge za podešavanje (sl. 1/poz. 9). Može se podesiti 5 različitih visina rezanja.
- Povucite polugu za podešavanje prema van i podesite željenu visinu rezanja. Poluga dosjeda u željenu poziciju.

6. Rukovanje

Pažnja!

Motor se isporučuje bez ulja. Prije puštanja u pogon obavezno napunite 0,6 l ulja. U tu svrhu koristite normalno višenamjensko ulje (15W40). Razina ulja u motoru mora se provjeriti prije svakog košenja. (vidi Kontrolu razine ulja).

Da bi se spriječilo neželjeno pokretanje kosilice za travu, ona ima kočnicu motora (sl. 10/poz. A) koja se mora aktivirati prije pokretanja kosilice. Kod otpuštanja poluge kočnice motora ona se mora vratiti u početni položaj i automatski ugasiti motor.

Prije nego pokrenete kosilicu, otvorite pipac za benzin (sl. 11, strelica = pipac za benzin otvoren). Regulator gasa (sl. 12) stavite u položaj "N". Stegnite polugu kočnice motora (s. 10/Pos. A) i snažno povucite sajlu za pokretanje. Pomoću regulatora gasa možete regulirati brzinu i okretaje noža (sl. 12).

Prije nego počnete kositi, možete nekoliko puta isprobati postupak da budete sigurni da sve

HR/
BIH

ispravno funkcionira. Svaki put kad morate poduzeti bilo kakvo podešavanje i/ili popravak, pričekajte da se nož potpuno zaustavi.

Prije svakog podešavanja, održavanja ili popravka isključite motor.

Priprema za puštanje u pogon

Napomene:

1. Kočnica motora (sl. 10/poz. A): Da biste ugasil motor, upotrijebite polugu. Kad otpustite polugu, automatski se zaustavljaju motor i nož. Za košenje držite polugu u radnom položaju (sl. 10/Pos.A). Prije stvarne košnje treba više puta provjeriti polugu za pokretanje/zaustavljanje. Provjerite je li sajla lako pokretljiva.
2. Regulator gasa (sl. 12): pomičite ga da biste povećali ili smanjili brzinu motora. (kornjača = polagano / zec = brzo)
3. Poluga za vožnju Poluga spojke (sl. 1/poz. 1): kad je aktivirate (sl. 13/poz. B), zatvara se spojka za vožnju i kosilica se počinje kretati i motor radi.
Da biste zaustavili kosilicu, pravovremeno otpustite polugu za vožnju.
Prije prve košnje vježbajte pokretanje i zaustavljanje kosilice tako da se potpuno upoznate s postupkom.
4. **Upozorenje:** Kad se motor pokrene, nož rotira.
Važno: Prije pokretanja motora više puta pokrenite kočnicu motora da biste provjerili funkcionira li dobro sajla za zaustavljanje.
Obratite pažnju: Motor je konstruiran za brzinu rezanja trave, izbacivanje trave u sabirnu vreću i tako da ima dugi vijek trajanja.
5. Provjerite razinu ulja
6. Kad je tank prazan, napunite ga s oko 1,1 litara benzina pri čemu koristite lijevak i mjernu posudu. Provjerite je li benzin čist.

Obratite pažnju: koristite samo bezolovni, normal benzin.

Upozorenje: uvijek koristite samo jedan sigurnosni kanistar za benzin. Ne pušite prilikom punjenja benzina. Prije punjenja benzina ugase motor i ostavite ga da se nekoliko minuta hladi.

7. Provjerite je li kabel za paljenje priključen na svjećicu.
8. Polugu gasa stavite u položaj "N".
9. Stojite iza motorne kosilice. Jedna ruka mora biti na poluzi za pokretanje/zaustavljanje motora. Druga ruka treba biti na ručki startera.
10. Motor pokrenite pomoću reverzivnog pokretača (sl. 1/ poz. 5). U tu svrhu izvucite ručku na oko 10-15cm (tako da osjetite otpor) i zatim je povucite uz snažan trzaj. Ako se motor ne pokrene, još jednom povucite ručku.

Pažnja! Sajla se ne smije ubrzano vratiti u početni položaj.

Obratite pažnju: kod hladnog vremena potrebno je više puta ponoviti postupak pokretanja.

11. Kad je motor na radnoj temperaturi, može se pokrenuti u položaju "kornjače" (sl. 12).

Važno: pokušaj pokretanja u položaju "N" mogli bi uzrokovati vlaženje svjećeice motora. U tom slučaju pokušaj pokretanja ponovite tek nakon nekoliko minuta.

6.1 Prije košnje

Važne napomene:

1. Prikladno se obucite. Obucite čvrstu obuću, nipošto sandale ili tenisice.
2. Provjerite nož. Nož koji je savijen ili oštećen na neki drugi način morate zamijeniti originalnim nožem.
3. Tank za benzin punite na otvorenom. Koristite lijevak za punjenje i mjernu posudu. Obrišite benzin koji je istekao.
4. Pročitajte i obratite pažnju na upute za uporabu kao i na napomene u vezi motora i dodatnih uređaja. Upute trebaju biti dostupne i za druge korisnike uređaja.
5. Ispušni plinovi su opasni. Motor pokrećite samo na otvorenom.
6. Provjerite postoje li sigurnosni uređaji i funkcioniraju li dobro.
7. Uređajem treba rukovati samo jedna, za to osposobljena osoba.
8. Košnja mokre trave može biti opasna. Kosite po mogućnosti suhu travu.
9. Ostalim osobama i djeci napomenite da se drže podalje od kosilice.
10. Nikad ne kosite kod loše vidljivosti.
11. Prije košnje podignite predmete koji leže na tlu.

6.2 Napomene za pravilno rezanje

Pažnja! Nikad ne otvarajte poklopac ako se sabirna naprava prazni i motor još radi. Rotirajući nož može uzrokovati ozljede.

Uvijek pažljivo pričvrstite poklopac otvora za izbacivanje odnosno vreću za sakupljanje trave. Kod uklanjanja prethodno isključite motor.

Između kućišta noža i korisnika uvijek se treba održavati sigurnosni razmak koji je određen prečkom za vodjenje. Poseban oprez je potreban kod košnje i promjena smjera vožnje na strminama i kosinama. Pripazite na stabilnost, nosite cipele s djonovima koji dobro prijanjaju i ne kliču se, te duge

hlače. Uvijek kosite poprečno na kosinu.

Zbog sigurnosnih razloga ovom kosilicom ne smiju se kositi kosine od preko 15 stupnjeva. Posebno budite oprezni kad izvodite kretnje dizalice natrag ili kad je vučete. Opasnost od spoticanja!

6.3 Košnja

Režite samo s oštrim, besprijerodnim noževima da se buseni trave ne bi trgali i travnjak ne bi požutio.

Za postizanje bolje slike rezanja vodite kosilicu što ravnije. Pritom se staze trebaju preklapati za nekoliko centimetara tako da ne ostanu linije.

Održavajte čistoću donje strane kućišta kosilice i obavezno uklonite naslage trave. Naslage otežavaju postupak pokretanja, ugrožavaju kvalitetu rezanja i izbacivanja trave. Na kosinama staza rezanja treba biti poprečno na kosinu. Klizanje kosilice može se spriječiti kosim položajem.

Visinu rezanja odaberite prema stvarnoj duljini trave. Prolazite više puta tako da se odjednom obuhvati maksimalno 4cm trave.

Prije nego provodite bilo kakvu kontrolu noža, ugasite motor. Imajte na umu da se nakon isključenja motora nož okreće još nekoliko sekundi. Nikad nemojte pokušati zaustaviti nož. Redovito kontrolirajte je li nož pravilno pričvršćen, je li u dobrom stanju i nabrušen. U suprotnom ga nabrusite ili ga zamijenite. U slučaju da rotirajući nož udari o neki predmet, isključite kosilicu i pričekajte da se nož potpuno zaustavi. Provjerite stanje noža i njegovog držača. Ako je oštećen, morate ga zamijeniti.

Napomene za košnju:

1. Pripazite na krute predmete! Kosilica se može oštetiti ili može doći do ozljedjivanja.
2. Vrući motor, ispušni otvor ili pogon mogu uzrokovati opekline.
3. Prema tome, ne dirajte ih.
4. Oprezno kosite na kosinama ili strmim terenima.
5. Slabo danje svjetlo ili umjetno svjetlo razlog su da prekinete košnju.
6. Kad uređaj naleti na strano tijelo ili vibrira jače nego inače, provjerite kosilicu, nož i druge dijelove.
7. Ne mijenjajte podešenost i ne provodite popravke a da prethodno niste isključili motor. Izvucite utikač kabela za svjećicu
8. Na ili u blizini ceste obratite pažnju na cestovni promet. Liniju izbacivanja trave držite podalje od ceste.

9. Izbjegavajte mjesta koja kotači ne mogu zahvatiti ili je na njima kosilica nestabilna. Prije nego izvedete kretnju kosilicom unatrag provjerite jesu li iza Vas mala djeca.
10. U gustoj, visokoj travi podesite najviši stupanj rezanja i režite polaganije. Prije nego ćete ukloniti travu ili ostala začepjenja iz kosilice, ugasite motor i izvadite kabel za paljenje.
11. Nikad ne uklanjajte sigurnosne sklopove.. Nikad ne puniti motor koji je još vruć ili radi.

6.4 Pražnjenje vreće za sakupljanje trave

Čim tijekom košnje ostaju na zemlji ostaci odrezane trave, znači da se mora isprazniti vreća za skupljanje trave.

Pažnja! Prije skidanja vreće za sakupljanje, morate isključiti motor i pričekati da se zaustavi rezaći alat.

Kod skidanja vreće za sakupljanje trave jednom rukom podignite poklopac otvora za izbacivanje trave, a drugom skinite vreću s nosača (sl. 14). Prema sigurnosnom propisu, poklopac otvora za izbacivanje zaklopi se prilikom skidanja vreće i zatvori stražnji otvor za izbacivanje. Ostanu li ostaci trave visjeti u otvoru, za lakše pokretanje motora svrsishodno je povući kosilicu unatrag za oko 1m.

Ostatke trave u kućištu kosilice i na radnom alatu ne uklanjajte rukama ili nogama, nego prikladnim pomoćnim sredstvima, npr. četkama ili metlicama.

Da biste zajamčili dobro sakupljanje trave, morate nakon korištenja vreću za sakupljanje, a naročito mrežu, očistiti iznutra.

Vreću za sakupljanje trave objesite samo kad je motor isključen i kad je zaustavljen rezaći alat.

Zaklopku otvora za izbacivanje podignite jednom rukom, a drugom držite vreću na ručki i objesite je odozgo.

6.5 Nakon košnje

1. Motor uvijek prvo ostavite da se ohladi prije nego ćete kosilicu spremiti u zatvoreni prostor.
2. Prije skladištenja uklonite travu, lišće, mazivo i ulje. Ne odlažite druge predmete na kosilicu.
3. Prije ponovne uporabe prekontrolirajte sve vijke i matice. Olabavljene vijke treba pritegnuti.
4. Prije ponovne uporabe ispraznite vreću za sakupljanje trave.
5. Da biste spriječili nedopuštenu uporabu, skinite utikač svjećice.
6. Pripazite na to da kosilicu ne odložite pored nekog izvora opasnosti. Oblak plina može

- uzrokovati eksploziju.
7. Kod popravaka smiju se koristiti samo originalni dijelovi ili oni koje je odobrio proizvođač (vidi adrese u jamstvenom listu).
 8. Kod dužeg nekoristenja kosilice, tank za benzin ispraznite pomoću pumpe za isisavanje benzina.
 9. Upozorite djecu da ne koriste kosilicu. Ona nije igračka.
 10. Nikad ne čuvajte benzin u blizini izvora iskrenja. Uvijek koristite samo jedan provjeren kanistar. Držite benzin podalje od djece.
 11. Podmazujte i održavajte uređaj
 12. Kako se isključuje motor:

Da biste isključili motor, otpustite polugu za pokretanje/zaustavljanje motora (sl. 10/poz. A). Zatvorite pipac za benzin i odvojite utikač svjeće kako biste spriječili pokretanje motora. Prije ponovnog pokretanja provjerite saju kočnice motora. Prekontrolirajte je li saja ispravno montirana. Presavijenu ili oštećenu saju za zaustavljanje treba zamijeniti.

7. Čišćenje, održavanje, skladištenje, transport i narudžba rezervnih dijelova

Pažnja:

Nikad ne radite na provodljivim dijelovima uređaja za paljenje niti ih ne dodirujte kad motor radi. Prije svih radova održavanja i njege odvojite utikač od svjeće. Nikad ne obavljajte bilo kakve radove kad uređaj radi. Radove koji nisu opisani u ovim uputama za uporabu treba provoditi samo ovlašten servis.

7.1. Čišćenje kosilice

Nakon svake uporabe kosilicu treba temeljito očistiti. Naročito treba očistiti donju stranu i prihvatnik noža. U tu svrhu kosilicu prevrnite na lijevu stranu (preko nastavka za punjenje ulja)

Napomena: prije nego kosilicu prevrnete u stranu potpuno ispraznite tank za gorivo pomoću pumpe za isisavanje. Kosilicu ne smijete prevrnuti za više od 90 stupnjeva. Najlakše ćete ukloniti prljavštinu i travu odmah nakon košnje. Sasušeni ostaci trave i nečistoće mogu ugroziti rad kosilice. Kontrolirajte je li kanal za izbacivanje trave slobodan i po potrebi ga očistite. Očistite kosilicu pomoću mlaza vode ili uređajem za pranje mlazom pod pritiskom. Motor mora ostati suh. Ne smijete koristiti čistila kao što je hladno sredstvo za čišćenje ili benzin za čišćenje.

7.2 Održavanje

7.2.1 Osovine i glavčine kotača

Njih je potrebno lagano podmazati jednom u sezoni. U tu svrhu skinite pomoću odvijača naplatke i otpustite pričvrzne vijke kotača.

7.2.2 Nož

Zbog sigurnosnih razloga oštrenje i balansiranje noža prepustite ovlaštenom servisu. Da biste postigli optimalni rezultat rada, preporučujemo da jednom godišnje provjerite nož.

Zamjena noža (sl. 25)

Kod zamjene rezaćeg alata smiju se koristiti samo originalni rezervni dijelovi. Oznaka noža mora odgovarati broju navedenom na popisu rezervnih dijelova. Nikad ne ugradjujte drugačiji nož.

Oštećeni noževi

Ako nož unatoč svom oprezu dodje u dodir s nekom zaprekom, odmah isključite motor i izvadite utikač svjeće. Kosilicu prevrnite bočno i provjerite oštećenost noža. Oštećeni ili savinuti noževi moraju se zamijeniti. Savinute noževe nikad ne izravnavajte. Nikad ne radite savinutim ili jako istrošenim nožem jer takav uzrokuje vibracije i može uzrokovati ostala oštećenja na kosilici.

Pažnja: Kod radova s oštećenim nožem postoji opasnost od ozljeđivanja.

Brušenje noža

Oštrice noža dodatno se mogu nabrusiti pomoću metalne turpije. Da bi se izbjegla neuravnoteženost, brušenje smije obaviti samo ovlašten servis.

7.2.3 Kontrola razine ulja

Pažnja: motor nikad ne pogonite bez ili s premalo ulja. To može uzrokovati teška oštećenja motora. Koristite samo motorno ulje 15W40.

Kontrola razine ulja:

Kosilicu postavite na ravnu površinu. Odvrnite šipku (sl. 15a/poz. A) za mjerenje ulja okretanjem ulijevo i obrišite šipku. Šipku za mjerenje ulja ponovno utaknite u nastavak za punjenje do graničnika, ne uvrćite je. Izvadite mjernu šipku i u vodoravnom položaju očitajte razinu ulja. Ona mora biti između maksimuma (sl. 16/poz. H) i minimuma (sl. 16/poz. L).

Zamjena ulja

Zamjenu motornog ulja trebalo bi obaviti jednom godišnje prije početka sezone (dodatak informaciji Benzin, u servisnoj knjižici) na radnoj temperaturi motora.

- Koristite samo motorno ulje (15W40).
- Stavite plitku posudu za sakupljanje ulja ispod kosilice.
- Odvrnite vijak za punjenje ulja (sl. 15/poz. A).
- Odvrnite vijak za ispuštanje ulja (sl. 17). Toplo motorno ulje ispuštite u spremnik za sakupljanje ulja.
- Kad staro ulje isteče, ponovno uvrnite vijak za ispuštanje ulja.
- Napunite motorno ulje do gornje oznake na mjernoj šipci (oko 0,6l).
- Pažnja! Mjernu šipku za kontrolu razine ulja nemojte uvrtni nego je samo utaknite do početka navoja.
- Staro ulje mora se zbrinuti u skladu s važećim odredbama.

7.2.4 Njega i podešavanje sajle

Češće podmazujte sajlu i provjeravajte njezinu pokretljivost.

7.2.4.1 Podešavanje sajle kočnice motora

Ako oslabi djelovanje kočnice motora, sajla se mora dodatno podesiti (sl. 18/poz. A).

7.2.4.2 Podešavanje sajle za pogon (sl. 19)

U položaju poluge spojke za vožnju poluga mora biti izvučena do gornje potisne petlje. Kad se sajla pritom previše zategne, mora se duže podešavati. U tu svrhu otpustite kontramaticu od glavne sajle, produžite vijčani spoj i ponovno pritegnite kontramaticu. Ako slabi jačina pogona, spojka se mora pomoću sajle bolje zategnuti. U tu svrhu mora se skratiti vijčani spoj (analogno kao i prethodno opisano) Podesite polugu spojke tako da upravo može dotaknuti gornju potisnu petlju.

7.2.5 Održavanje filtra za zrak (sl. 20/21)

Zaprljani filtri za zrak smanjuju snagu motora zbog premalog dovoda zraka do rasplinjača. Zbog toga je neophodna redovita kontrola. Filtar za zrak potrebno je kontrolirati svakih 25 sati i po potrebi ga očistiti. Kod vrlo prašnjavog zraka filtara treba češće provjeriti.

Pažnja: filtara za zrak nikad ne čistite benzinom ili zapaljivim otapalima. Filtar za zrak očistite komprimiranim zrakom ili ga istresite.

7.2.6 Održavanje svjećice

Zaprljanost svjećice provjerite prvi put nakon 10 sati rada i po potrebi je očistite četkicom od bakrene žice. Nakon toga svjećicu održavajte svakih 50 radnih sati.

- Okretom izvucite utikač svjećice (sl. 22).
- Priloženim ključem odvrnite svjećicu.
- Sastavljanje se obavlja obrnutim redoslijedom.

7.2.7 Zatezanje klinastog remena za pogon vožnje (sl. 24)

Zategnutost klinastog remena za pogon vožnje mora se redovito provjeravati i po potrebi dodatno da zategnuti. U tu svrhu kosilicu podesite na najveću visinu rezanja. Otpustite kontramaticu (sl. 24/poz. A) i pomoću korekcijskog vijka (sl. 24/poz. B) podesite zategnutost klinastog remena. Nakon korekcije ponovno pritegnite kontramaticu.

Savjet: korekcijski vijak okrenite samo za 1-2 okreta i zatim obavite probnu vožnju kako biste spriječili rad s previše zategnutim klinastim remenom.

7.2.8 Popravak

Nakon popravka ili održavanja provjerite jesu li stavljeni svi sigurnosno-tehnički dijelovi i jesu li u besprijekornom stanju. Dijelove koji bi mogli uzrokovati ozljedjivanja čuvajte na mjestu nepristupačnom djeci i drugim osobama.

Pažnja: prema zakonu o jamstvu ne jamčimo za štete koje nastanu na proizvodu zbog nestručnog popravka ili ako se ne koriste originalni rezervni dijelovi ili oni koje smo mi odobrili. Isto tako ne jamčimo za štete koje nastanu zbog nestručnih popravaka. Za popravak potražite pomoć servisne službe ili ovlaštenog stručnjaka. Isto vrijedi i za dijelove pribora.

7.2.9 Vrijeme rada

Kosilicama za travu smije se tijekom radnih dana kositi u vremenu od 7.00 – 19.00 sati. Molimo da obratite pažnju na zakonske odredbe koje se lokalno mogu razlikovati.

7.2.10 Priprema nakon dugog vremena nekorištenja

Nakon dugog vremena nekorištenja na primjer tijekom zimskih mjeseci, može biti potrebno da se ispusti benzin iz rasplinjača jer će se u suprotnom uređaj pokretati vrlo otežano odnosno možda se neće pokrenuti.

**HR/
BIH**

- Zatvorite pipac za benzin.
- Otvorite ispusni vijak na donjoj strani rasplinjača (sl. 11/poz. A).
- Ispustite sav benzin iz rasplinjača.
- Otvorite ispusni vijak na donjoj strani rasplinjača (sl. 11/poz. A).
- Otvorite pipac za benzin.
- Ispitajte nepropusnost ispusnog vijka.

Uređaj se sada može ponovno staviti u normalni pogon.

7.3 Pripreme za skladištenje kosilice za travu

Upozorenje: ne spremajte benzin u zatvorene prostorije, u blizini vatre ili dima. Pare plina mogu uzrokovati eksplozije ili vatru.

1. Ispraznite tank za benzin pomoću pumpe za isisavanje.
2. Pokrenite motor i pustite da radi tako dugo dok se ne potroši ostatak benzina.
3. Svake sezone zamijenite ulje. U tu svrhu uklonite staro motorno ulje iz toplog motora i napunite novim.
4. Uklonite svječicu s glave cilindra. Kanticom za ulje napunite oko 20 ml ulja u cilindar. Polako povucite ručku startera tako da ulje iznutra štiti cilindar. Ponovno uvrnite svječicu.
5. Očistite otvore za hladjenje cilindra i kućište.
6. Očistite cijeli uređaj da biste zaštitili lak.
7. Uređaj čuvajte na dobro prozračenom mjestu.

7.4 Priprema kosilice za transport

1. Ispraznite tank za benzin (vidi točku 7.3.1)
2. Pustite da motor radi tako dugo dok se ne potroši ostatak benzina.
3. Ispraznite motorno ulje iz toplog motora.
4. Odvojite utikač od svjećice.
5. Očistite otvore za hladjenje cilindra i kućište.
6. Objesite sajlu za pokretanje na kuku (sl. 7). Otpustite sve krilate matice i preklopite gornju potisnu petlju prema dolje.
7. Stavite nekoliko slojeva valovitog kartona između gornje i donje potisne petlje i motora da biste spriječili smicanje.

7.5 Naručivanje rezervnih dijelova

Prilikom naručivanja rezervnih dijelova su potrebni slijedeći podaci:

- Tip uređaja
- Broj artikla uređaja
- Ident. broj uređaja
- Broj potrebnog rezervnog dijela

Aktualne cijene i informacije potražite na web-adresi www.isc-gmbh.info

8. Zbrinjavanje i recikliranje

Uređaj se nalazi u pakovanju koje ga štiti od oštećenja prilikom transporta. Ovo pakovanje je sirovina i zato se može ponovno upotrijebiti ili poslati na reciklažu. Uređaj i njegov pribor izradjeni su od različitih materijala kao npr. metala i plastike. Neispravne sastavne dijelove otpremite na mjesta za zbrinjavanje posebnog otpada. Informacije potražite u specijaliziranoj trgovini ili nadležnoj općinskoj upravi.

9. Smetnje i uklanjanje kvara

Upozorenje: prije inspekcije ili justiranja prvo isključite motor i izvucite kabel za paljenje.

Upozorenje: Kad nakon justiranja ili popravka motor radi još nekoliko minuta, imajte na umu da su ispušni otvor i drugih dijelovi još vrući. Dakle, ne dodirujte ih da biste izbjegli opekline.

Smetnja	Mogući uzrok	Uklanjanje kvara
Nemiran rad, jako vibriranje uređaja	<ul style="list-style-type: none"> - labavi vijci - olabavljen nož - neuravnotežen nož 	<ul style="list-style-type: none"> - provjeriti vijke - provjeriti pričvršćenost noža - zamijeniti nož
Motor ne radi	<ul style="list-style-type: none"> - nije pritisnuta poluga kočnice - poluga za gas u pogrešnom položaju - neispravna svjećica - tank za gorivo je prazan - zatvoren pipac za benzin 	<ul style="list-style-type: none"> - pritisnuti polugu kočnice - provjeriti podešenost - zamijeniti svjećicu - napuniti gorivo - otvoriti pipac za benzin
Motor radi nemirno	<ul style="list-style-type: none"> - zaprljan filter za zrak - zaprljana svjećica 	<ul style="list-style-type: none"> - očistiti filter za zrak - očistiti svjećicu
Neppravilno rezanje trave	<ul style="list-style-type: none"> - nož je tup - premala visina rezanja - premali broj okretaja motora 	<ul style="list-style-type: none"> - nabrusiti nož - podesiti pravu visinu - polugu staviti na maks
Nedovoljno izbacivanje trave	<ul style="list-style-type: none"> - premali broj okretaja motora - premala visina rezanja - nož je istrošen - sabirna vreća je začepljena 	<ul style="list-style-type: none"> - polugu gasa staviti na maks. - točno podesiti - zamijeniti nož - isprazniti sabirnu vreću

HR/
BIH**Jamstveni uvjeti:**

Tvrtka iSC GmbH jamči uklanjanje nedostataka odnosno zamjenu uređaja u skladu s dolje navedenom tablicom, pri čemu zakonski zahtjevi za realizaciju jamstva ostaju nepromijenjeni.

Kategorija	Primjer	Jamstvo
Nedostatak na materijalu ili konstrukciji		36 mjeseca
Habajući dijelovi	Filtar za zrak, sajle, sabirna košara, gume, kvačilo	6 mjeseci
Potrošni materijal/ potrošni dijelovi	Nož	Jamstvo samo u slučaju trenutnog kvara (24 sata nakon kupnje / datum na računu)
Neispravni dijelovi		5 radnih dana

Obzirom na habajuće dijelove, potrošni materijal i neispravne dijelove tvrtka iSC GmbH jamči uklanjanje nedostatka odnosno dodatnu isporuku samo ako se nedostatak predoči u roku od 24 sata (potrošni materijal), 5 radnih dana (neispravni dijelovi) ili 6 mjeseci (habajući dijelovi) nakon kupnje ili dokaže datumom kupnje na računu.

Kod nedostataka na materijalu ili konstrukciji molimo vas da nam u slučaju jamstva pošaljete uređaj zajedno s priloženim i potpuno ispunjenim jamstvenim listom (karticom). Pritom je važno da se greška točno opiše.

Za to odgovorite na sljedeća pitanja:

- Je li uređaj već jednom radio ispravno ili je otpočetak neispravan?
- Jeste li uočili nešto prije pojave kvara (simptom prije kvara)?
- U čemu je, po vašem mišljenju, kvar u funkcioniranju uređaja (glavni simptom)? Opišite taj kvar.

Sadržaj:

1. Bezbednosne napomene
2. Opis uređaja
3. Namensko korišćenje
4. Tehnički podaci
5. Pre puštanja u pogon
6. Rukovanje
7. Čišćenje, održavanje, skladištenje, transport i porudžbina rezervnih delova
8. Zbrinjavanje i reciklovanje
9. Plan traženja grešaka

RS**⚠ Pažnja!**

Kod korišćenja uređaja morate se pridržavati propisa o bezbednosti kako biste sprečili povrede i štete. Stoga pažljivo pročitajte ova uputstva za upotrebu/bezbednosne napomene. Dobro ih sačuvajte tako da Vam informacije u svako doba budu na raspolaganju. Ako biste ovaj uređaj trebali da predate drugim licima, prosledite im i ova uputstva za upotrebu / bezbednosne napomene. Ne preuzimamo garanciju za štete koje bi nastale zbog nepridržavanja ovih uputstava za upotrebu i bezbednosnih napomena.

1. Bezbednosne napomene u vezi kosilice za ručno vođenje

Napomene

1. Pažljivo pročitajte uputstva za upotrebu. Upoznajte se s podešavanjem i pravilnom upotrebom mašine.
2. Nikad nemojte da dozvolite da kosilicu koriste deca ili osobe koje nisu upoznate s ovim uputstvima. Najmlađa dob korisnika može da se utvrdi putem lokalnih odredaba.
3. Nikada nemojte da kosite ako se u blizini nalaze druge osobe, naročito deca ili životinje. Imajte na umu da je korisnik mašine odgovoran za sve nesreće s drugim licima ili njihovom svojinom.
4. Ako biste uređaj trebali da predate nekom drugom licu, uručite mu zajedno s njime i ova uputstva za upotrebu.

Pripreme mere

1. Tokom košenja uvek nosite čvrstu obuću i duge pantalone. Ne kosite bosonogi ni u laganim sandalama.
2. Proverite teren na kojem ćete koristiti mašinu i uklonite sve predmete koje bi ona mogla da zahvati ili bi od nje mogli da se odbiju.
3. **Upozorenje:** benzin ima visok stepen zapaljivosti:
 - čuvajte ga samo u za to predviđenim rezervoarima.
 - mašinu puniti benzinom samo na otvorenom i ne pušite tokom postupka punjenja.
 - benzin sipajte pre pokretanja motora. Tokom rada motora ili kad se kosilica zagreje, ne sme da se otvara zatvarač rezervoara niti naknadno sipa benzin.
 - u slučaju da se prelije višak benzina, ne pokušavajte pokrenuti motor. Umesto toga obrišite površine oko mašine nakvašene benzinom. Izbegavajte svaki pokušaj pokretanja sve dok ne ishlape benzinske pare.

- zbog bezbednosnih razloga u slučaju oštećenja morate da zamenite rezervoar benzina i druge čepove rezervoara.

4. Zamenite neispravne prigušivače buke
5. Pre upotrebe morate da vizuelnom kontrolom proverite da li su rezni alati, pričvrtni zavrtnji i cela rezna jedinica istrošeni ili oštećeni. Da biste sprečili neuravnoteženost morate da istrošene ili oštećene rezne alate kao i pričvrtnne zavornje zamenite u kompletu.
6. Kod uređaja s više noževa obratite pažnju na to da zbog obrtanja jednog noža mogu da se počinju obrtati i ostali noževi.

Rukovanje

1. Motor s unutrašnjim sagorevanjem ne sme da radi u zatvorenim prostorijama jer u njima može da se nakupi ugljik-monoksid.
2. Kosite samo kod danjeg svetla ili kod dobre umetne rasvjete. Po mogućnosti treba da se izbegava korišćenje uređaja na mokroj travi.
3. Uvek pripazite na dobar položaj kod rada na kosinama.
4. Mašinu vodite samo postepeno.
5. Kod mašina na točkovima važi: kosite poprečno na kosinu, nikad uzbrdo ili nizbrdo.
6. Naročito budite oprezni kad na kosini menjate smer vožnje.
7. Ne kosite na prekomerno strmim kosinama.
8. Budite naročito oprezni kad okrećete kosilicu ili je vučete prema sebi.
9. Zaustavite nož, ako kosilicu treba naginjati zbog transporta, kada se prelaze površine koje nisu travnjaci i kad se s njom prilazi površini za rezanje odnosno s nje odlazi.
10. Nikad nemojte da koristite kosilicu s oštećenim zaštitnim napravama ili zaštitnim rešetkama, ili bez ugrađenih zaštitnih naprava npr. udarnih limova i/ili uređaja za sakupljanje trave.
11. Ne menjajte regulaciono podešavanje motora i ne prekoračujte njegov broj obrtaja.
12. Ne otpuštajte kočnicu pre nego pokrenete motor.
13. Pažljivo pokrenite motor, prema uputstvima proizvođača. Obratite pažnju na dovoljno odstojanje nogu od noža kosilice.
14. Kod pokretanja ili aktiviranja motora kosilicu ne smete da naginjete nego bi pritom morali da je podignete. U tom slučaju nagnite je samo toliko koliko je nužno potrebno i podignite je samo strani nasuprot korisnika.
15. Ne pokrećite motor, ako stojite ispred kanala za izbacivanje.
16. Ruke i noge nikad nemojte da stavljate na rotirajuće delove ili ispod njih. Uvek budite podalje od otvora za izbacivanje.

17. Kosilicu nemojte nikad da podižete niti nosite kada motor radi.
18. Ugasite motor i izvucite utikač svećice, proverite da li su se svi pokretni delovi potpuno zaustavili:
 - pre nego otpustite blokade ili odstranite začepljenja u kanalu za izbacivanje.
 - pre nego kontrolišete, čistite ili vršite radove na kosilici.
 - ako kosilica zahvati neko strano telo. Potražite oštećenja na kosilici i izvršite potrebne popravke pre nego je ponovo pokrenete i počnete s njom raditi. U slučaju da kosilica počinje neobično jako vibrirati; potrebno je da odmah obavite kontrolu.
19. Ugasite motor, proverite da li su se svi pokretni delovi potpuno zaustavili:
 - kad se udaljavate od kosilice
 - pre nego ćete sipati benzin.
20. Kod isključivanja motora regulator gasa treba da se stavi u položaj "Stop". Ventil za benzin treba da se zatvori.
21. Rad mašine s prekomernom brzinom može povećati opasnost od nesreće.
22. Budite oprezni kod radova podešavanja na mašini i pazite da vam se prsti ne priklešte između gibljivog reznog alata i krutih delova uređaja.

Održavanje i skladištenje

1. Pobrinite se da uvek budu pričvršćene sve navrtke, svornjaci i zavrtnji, kako biste bili sigurni da je uređaj u bezbednom pogonskom stanju.
2. Uređaj nikad nemojte da držite s napunjenim rezervoarom za gorivo u zgradi gde bi benzinske pare mogle da dođu u kontakt s otvorenim plamenom ili varnicom i da se pritom zapale.
3. Ostavite motor da se ohladi pre nego što ćete ga odložiti u zatvorenu prostoriju.
4. Da biste izbegli opasnost od požara, iz motora ne sme da izlazi mast (ulje), a izduvni otvor treba da bude očišćen od trave i lišća.
5. Redovno kontrolišite istrošenost ili gubitak funkcionalnosti naprave za sakupljanje trave.
6. Iz razloga bezbednosti zamenite istrošene ili oštećene delove.
7. Ako treba da se isprazni rezervoar za gorivo, učinite to na otvorenom pomoću pumpe za usisavanje benzina (može da se nabavi u prodavnicama s građevinskim materijalom).

⚠ UPOZORENJE!

Pročitajte sve bezbednosne napomene i uputstva.

Propusti kod pridržavanja bezbednosnih napomena i uputstava mogu da prouzroče el.udar, požar i/ili teške povrede.

Sačuvajte sve bezbednosne napomene i uputstva za buduće korišćenje.

Tumačenje simbola na uređaju (slika 26):

- 1) Pročitajte uputstva za upotrebu
- 2) Pažnja! Opasnost od delova koje uređaj izbacuje. Održavajte bezbednosno odstojanje
- 3) Pažnja! Od oštih noževa - Pre svih radova održavanja, popravki, čišćenja i korigovanja ugassite motor i izvucite utikač svećice.
- 4) Pre puštanja u pogon napunite ulje i gorivo.
- 5) Oprez! Nosite zaštitu za sluh i zaštitne naočari.
- 6) Poluga za pokretanje/zaustavljanje motora (I=motor uključen; 0=motor isključen)
- 7) Poluga za vožnju (poluga spojke)
- 8) Oprez! Vrući delovi.
- 9) Punite benzin samo kad je motor ugašen.

2. Opis uređaja (slika 1-3)

1. Poluga za vožnju (poluga spojke)
2. Poluga za pokretanje/zaustavljanje motora (kočnica motora)
3. Regulaciona poluga motora (gas poluga)
4. Tank za benzin
5. Sajla za pokretanje
6. Filter za vazduh
7. Svećica
8. Merna šipka za ulje
9. Poluga za podešavanje visine rezanja
10. Poklopac na kesi za sakupljanje trave
11. Kesa za sakupljanje trave
12. Gornja drška za guranje
13. Ključ za svećicu
14. Zavoranj ključa za svećicu
15. Zavrtnaj za držač kabla
16. 2x Kablovske spojnice
17. donja drška za guranje
18. Zavrtnji za pričvršćivanje donje drške za guranje
19. Zavrtnji za učvršćivanje donje drške za guranje
20. Zavrtnji brze zabrave za gornju dršku za guranje
21. Navrtke za učvršćivanje gornje drške za guranje
22. Vodiilica sajle za pokretanje
23. Podloške za gornju dršku za guranje

2.1 Sadržaj isporuke

Molimo vas da pomoću opisanog sadržaja isporuke proverite potpunost artikala. U slučaju neispravnih delova, nakon kupnje artikla obratite se našem servisnom centru u roku od 5 radnih dana s time da predočite i važeću potvrdu o kupovini. Molimo vas da u vezi sa tim obratite pažnju na tabelu o garanciji u garantnim odredbama na kraju uputstava.

RS

- Otvorite pakovanje i pažljivo izvadite uređaj.
- Uklonite materijal za pakovanje kao i delove za sigurnost pakovanja / za sigurnost tokom transporta (ako postoje).
- Proverite da li je sadržaj isporuke potpun.
- Prekontrolišite da li na uređaju i delovima pribora ima transportnih oštećenja.
- Po mogućnosti sačuvajte pakovanje do isteka garantnog roka.

PAŽNJA

Uređaj i materijal za pakovanje nisu dečje igračke! Deca se ne smeju igrati plastičnim kesama, folijama i sitnim delovima! Postoji opasnost da ih progutaju i tako se uguše!

- Benzinska kosilica za travu
- Kesa za sakupljanje trave
- Gornja drška za guranje
- Zavrtnji brze zabrave za gornju dršku za guranje
- Navrtke za učvršćivanje gornje drške za guranje
- Podloške za gornju dršku za guranje
- Donja drška za guranje
- Zavrtnji za pričvršćivanje donje drške za guranje
- Zavrtnji za učvršćivanje donje drške za guranje
- Vođica sajle za pokretanje
- Ključ za svećicu
- Zavoranj za ključ za svećicu
- Zavrtnj za držač kabla
- 2x kablovska spojnica
- Originalna uputstva za upotrebu

3. Propisna upotreba

Uređaj sme da se koristi samo za namenu za koju je predviđen. Svaka drugačija upotreba nije namenska. Za štete ili povrede svih vrsta nastale zbog nenamenske upotrebe odgovoran je korisnik/rukovaoc, a nikako proizvođač.

Benzinska kosilica za travu namenjena je za privatno korišćenje u kući i hobi-baštama.

Kosilicama za travu za bašte privatnih kuća i hobi-bašte smatraju se uređaji čija godišnja upotreba u pravilu ne prelazi 50 časova i koje se uglavnom koriste za negu trave ili travnjaka, ali ne na javnim terenima, parkovima, sportskim terenima, kao niti na poljoprivrednim i šumskim dobrima.

Molimo da obratite pažnju na to da naši uređaji nisu konstruisani za korišćenje u komercijalne svrhe kao ni u zanatu i industriji. Ne preuzimamo garanciju ako se uređaj koristi u zanatskim ili industrijskim pogonima i sličnim delatnostima.

76

Pretpostavka za pravilnu upotrebu kosilice za travu je pridržavanje priloženih proizvođačevih uputstava za upotrebu. Uputstva za upotrebu sadrže takođe i uslove rada, održavanja i popravki.

Pažnja! Zbog opasnosti od fizičkih povreda korisnika kosilica za travu ne sme da se koristi za šišanje grmova, živica i žbunja, za rezanje i seckanje puzajućeg bilja ili travnjaka na krovnim nasadima ili u balkonskim kutijama kao ni za čišćenje (usisavanje) staza, niti kao mašina za usitnjavanje već odsečenih grana drveća i žbunja. Nadalje, kosilica za travu ne sme da se koristi kao motorni trnokop za izravnavanje povišenog tla, kao što su npr. krtičnjaci.

Iz razloga bezbednosti kosilica za travu se ne sme da se koristi kao pogonski agregat za druge radne alate i komplete alata bilo koje vrste.

4. Tehnički podaci

Tip motora:

Jednocilindrični četverotaktni motor 135 ccm

Snaga motora maks.:	2,75 kW/3,74 KS
Snaga motora (ef.) pri 3100 min ⁻¹ :	2,17 kW/3 KS
Radni broj obrtaja:	3100 min ⁻¹
Gorivo:	benzin
Sadržaj rezervoara:	cirka 1,3 l
Motorno ulje:	cirka 0,6 l / 15W40
Svećica:	F6RTC
Odstojanje elektroda:	0,5 - 0,6 mm
Korekcija visine rezanja:	centralna (32-70 mm)
Širina rezanja:	460 mm
Težina:	33,6 kg

Buka i vibracije

Nivo zvučnog pritiska L _{pA}	81 dB(A)
Nesigurnost K _{pA}	3 dB
Intenzitet buke L _{WA}	96 dB(A)

Nosite zaštitu za sluh.

Buka može da utiče na gubitak sluha.

Vrednost emisije vibracija a_n = 2,56 m/s²

Nesigurnost K = 1,5 m/s²

Buka i vrednosti vibracija utvrđeni su prema normi EN 292-2:1991/A1:1995.

Ograničite stvaranje buke i vibracija na minimum!

- Koristite samo besprekorne uređaje.
- Redovno održavajte i čistite uređaj.
- Prilagodite svoj način rada uređaju.
- Ne preopterećujte uređaj.
- Prema potrebi pošaljite uređaj na kontrolu.
- Ako uređaj ne upotrebljavate, onda ga isključite.
- Nosite zaštitne rukavice.

5. Pre puštanja u pogon

5.1 Montaža komponenta

Kod isporuke su demontirani neki delovi. Montaža je jednostavna ako se pridržavate sledećih napomena.

Pažnja! Prilikom montaže i radova održavanja potreban Vam je sledeći dodatni alat koji nije sadržan u isporuci:

- viljuškasti ključ veličine 10
- prstenasti ključ veličine 12
- viljuškasti ključ veličine 13
- plitka posuda za sakupljanje ulja (za zamenu ulja)
- posuda za merenje od 1 litre (ulje/otporna na benzin)
- kanistar za benzin (5 litara dovoljno je za oko 6 časova rada)
- levak (koji odgovara nastavku na tanku za punjenje benzina)
- kuhinjska krpa (za brisanje ulja/ostatka benzina; zbrinjavanje na benzinskoj pumpi)
- pumpa za usisavanje benzina (plastična, nabaviti se može u prodavnicama građevinskog materijala)
- posuda s uljem s ručnom pumpom (nabaviti se može u prodavnicama građevinskog materijala)
- 1 l motorno ulje 15 W-40

Montaža kosilice

1. Izvadite sastavne delove kosilice iz ambalaže i proverite potpunost svih delova (sl. 2-3).
2. Pričvrstite donju dršku za guranje (sl. 4/poz. 17) pomoću zavrtnja (sl. 4/poz. 18) i navrtki (sl. 4/poz. 19) na kućište kosilice. Sada pričvrstite gornju dršku za guranje (sl. 5/poz. 12) pomoću zavrtnja brze zabrave (sl. 5/poz. 20), podloški (sl. 5/poz. 23) i navrtki (sl. 5/poz. 21) na donju dršku za guranje. Pri tom pripazite na to da brze zabrave budu kod pritezanja navrtki zatvorene kako bi mogle sigurno da funkcionišu. Pri tom ne zaboravite montirati vodilicu sajle za pokretanje (sl. 5/poz. 22). Sada zakačite sajlu za

zaustavljanje motora i vožnju (sl. 6a/6b). Da bi kačenje sajle bilo jednostavno, poluga treba da bude otkaćena.

3. Zakačite sajlu za pokretanje na vodiču (sl. 7).
4. Učvrstite držač kabla pomoću zavrtnja (sl. 3/ poz. 15) na dršku za guranje (sl. 8).
5. Učvrstite sajle pomoću kablovske spojnice (sl. 3/ poz. 16) na dršku kao što je prikazano na slici 9.
6. Podignite jednom rukom poklopac na otvoru za izbacivanje i obesite kesu za sakupljanje trave na prihvatnike na kućištu (sl. 14).

5.2 Podešavanje visine rezanja

Pažnja! Korekcija visine rezanja može da se vrši samo kad motor ne radi i kad je izvučen utikač svećice.

- Pre nego što počnete da kosite, proverite da li je rezni alat oštar i da li su oštećena sredstva za pričvršćivanje. Zamenite tupe i/ili oštećene rezne alate da ne bi došlo do neuravnoteženosti. Kod te kontrole isključite motor i izvucite utikač svećice.
- Podešavanje visine rezanja vrši se centralno pomoću poluge za podešavanje (sl. 1/ poz. 9). Može da se podesi 5 raznih visina rezanja.
- Povucite polugu za podešavanje prema van i podesite željenu visinu rezanja. Poluga doseda u željenu poziciju.

6. Rukovanje

Pažnja!

Motor se isporučuje bez ulja. Pre puštanja u pogon obavezno sipajte 0,6 l ulja. U tu svrhu koristite normalno, višenamensko ulje (15W40). Nivo ulja u motoru mora da se proveriti pre svake košnje (vidi Kontrola nivoa ulja).

Da bi se sprečilo neželjeno pokretanje kosilice za travu, ona ima kočnicu motora (sl. 10/poz. A) koja mora da se aktivira pre pokretanja kosilice. Kod otpuštanja poluge kočnice motora ona mora da se vrati u početnu poziciju i automatski ugasi motor.

Pre nego što pokrenete kosilicu, otvorite ventil za benzin (sl. 11, strelica = ventil za benzin je otvoren). Regulator gasa (sl. 12) stavite u poziciju "N". Pritegnite polugu kočnice motora i snažno povucite sajlu za pokretanje. Pomoću regulatora gasa možete da regulišete brzinu i obrtaje noža (sl. 12).

RS

Pre nego što počnete kositi, možete nekoliko puta da isprobate postupak kako biste bili sigurni da sve ispravno funkcioniše. Svaki put kad morate da preduzmete bilo kakvo podešavanje i/ili popravku, pričekajte da se nož potpuno zaustavi. Pre svakog podešavanja, održavanja ili popravki isključite motor.

Napomene:

1. Kočnica motora (sl. 10/poz. A): da biste ugasili motor, upotrebite polugu. Kad pustite polugu, automatski se zaustavljaju motor i nož. Da biste kosili, držite polugu u radnom položaju (sl. 10/Pos. A). Pre stvarne košnje treba više puta da se proverí poluga za pokretanje/zaustavljanje. Proverite da li je sajla lako pokretljiva.
2. Regulator gasa (sl. 12): pomičite ga kako biste povećali ili smanjili brzinu motora. (kornjača = polagano / zec = brzo)
3. Poluga za vožnju - poluga spojnice (sl. 1/poz. 1): kad je aktivirate (sl. 13/poz. B), zatvara se spojka za vožnju, motor radi i kosilica počinje da se kreće. Da biste zaustavili kosilicu, pravodobno pustite polugu za vožnju. Pre prve košnje vežbajte pokretanje i zaustavljanje kosilice tako da se potpuno upoznate s postupkom.
4. **Upozorenje:** kad se motor pokrene, nož rotira. **Važno:** pre pokretanja motora više puta pokrenite kočnicu motora kako biste proverili da li dobro funkcioniše sajla za zaustavljanje. **Obratite pažnju:** motor je konstruiran za brzinu rezanja trave, izbacivanja trave u kesu za sakupljanje i tako da ima dugi vek trajanja.
5. Proverite nivo ulja
6. Kad je rezervoar prazan, napunite ga sa cirka 1,1 litrom benzina, pri čemu koristite levak i mernu posudu. Proverite da li je benzin čist.

Obratite pažnju: koristite samo bezolovni, normalan benzin.

Upozorenje: uvek koristite samo jedan sigurnosni kanistar za benzin. Nemojte pušiti kad sipate benzin. Pre sipanja benzina ugasite motor i ostavite ga da se nekoliko minuta hladi.

7. Proverite da li je kabl za paljenje priključen na svećicu.
8. Gas-polugu stavite u položaj "N".
9. Stojte iza motorne kosilice. Jedna ruka mora da bude na poluzi za pokretanje/zaustavljanje motora. Druga ruka treba da bude na dršci startera.
10. Motor pokrenite pomoću reverzivnog startera (sl. 1/ poz. 5). U tu svrhu izvucite dršku na cirka 10-15 cm (tako da osetite otpor) i zatim je povucite uz snažan trzaj. Ako se motor ne pokrene, još jednom povucite dršku.

Pažnja! Sajla ne sme da se ubrzano vrati u početnu poziju.

Pažnja: kod hladnog vremena potrebno je da se više puta ponovi postupak pokretanja.

11. Kad je motor na radnoj temperaturi, može da se pokrene položaju "kornjače" (sl. 12).

Važno: pokušaj pokretanja u položaju "N" mogli bi da prouzroče vlaženje svećice motora. U tom slučaju pokušaj pokretanja ponovite tek nakon nekoliko minuta.

6.1 Pre upotrebe**Važne napomene:**

1. Prikladno se obucite. Obucite čvrstu obuću, ni u kom slučaju sandale ili tenisice.
2. Proverite nož. Nož koji je savijen ili oštećen na neki drugi način morate da zamenite originalnim nožem.
3. Rezervoar za benzin punite na otvorenom. Koristite levak za punjenje i mernu posudu. Obrišite benzin koji je istekao.
4. Pročitajte i obratite pažnju na uputstva za upotrebu kao i na napomene u vezi motora i dodatnih uređaja. Uputstva držite na mestu koje je pristupačno i za druge korisnike.
5. Izduvni gasovi su opasni. Motor pokrećite samo na otvorenom.
6. Proverite da li postoje sigurnosni uređaji i da li dobro funkcionišaju.
7. Uređajem treba da rukuje samo jedno, za to osposobljeno lice.
8. Košnja mokre trave može bude opasna. Kosite po mogućnosti suhu travu.
9. Ostalim licima i deci napomenite da se drže podalje od kosilice.
10. Nikad nemojte da kosite kod loše vidljivosti.
11. Pre košnje uklonite predmete koji leže na tlu.

6.2 Napomene za pravilno rezanje

Pažnja! Nikad ne otvarajte poklopac na otvoru za izbacivanje ako se naprava z sakupljanje prazni i motor još radi. Rotirajući nož može da prouzroči povrede.

Uvek pažljivo pričvrstite poklopac na otvoru za izbacivanje odnosno kesu za sakupljanje trave. Kod uklanjanja prethodno isključite motor.

Između kućišta noža i korisnika uvek treba da bude bezbednosno odstojanje koje je određeno prečkom za vođenje. Poseban oprez je potreban kod košnje i promena smera vožnje na padinama i kosinama. Pripazite na stabilnost, nosite cipele sa donovima

koji dobro prijanjaju i ne kližu se, te duge pantalone. Uvek kosite poprečno na kosinu.

Iz razloga bezbednosti ovom kosilicom ne smete da kositi na kosinama od preko 15 stepeni.

Posebno budite oprezni kod izvođenja kretnji kosilicom unazad ili kad je vučete. Opasnost od spoticanja!

6.3 Košnja

Režite samo s oštrim, besprekornim noževima kako se buseni trave ne bi trgali i travnjak ne bi požutio.

Za postizanje boljeg izgleda pokošenog travnjaka vodite kosilicu što ravnije. Priom se staze trebaju preklapati za nekoliko santimetara tako da ne ostanu linije.

Održavajte čistoću donje strane kućišta kosilice i obavezno uklonite naslage trave. Naslage otežavaju postupak pokretanja, ugrožavaju kvalitet rezanja i izbacivanja trave.

Na kosinama staza rezanja treba da bude poprečno na kosinu. Klizanje kosilice može da se spreči kosim položajem.

Visinu rezanja odaberite prema stvarnoj visini trave. Prolazite više puta tako da odjednom obuhvatite maksimalno 4 cm trave.

Pre nego provedete bilo kakvu kontrolu noža, ugasite motor. Imajte u vidu da se nakon isključenja motora nož obrće još nekoliko sekundi. Nikad nemojte da pokušate zaustaviti nož.

Redovno kontrolišite da li je nož pravilno pričvršćen, u dobrom stanju i nabrušen. Ako nije, nabrusite ga ili zamenite. U slučaju da rotirajući nož udari o neki predmet, isključite kosilicu i pričekajte da se nož potpuno zaustavi. Proverite stanje noža i njegovog držača. Ako je oštećen, morate da ga zamenite.

Napomene za košnju:

1. Pripazite na krute predmete. Kosilica može da se ošteti ili može doći do povreda.
2. Vrući motor, izduvni otvor ili pogon mogu da prouzroče opekotine. Prema tome, ne dotičite ih.
3. Oprezno kosite na kosinama ili strmim terenima.
4. Slabo danje svetlo ili umetno svetlo razlog su da prekinete košnju.
5. Kad uređaj naleti na strano telo ili vibrira jače nego inače, proverite kosilicu, nož i druge delove.

6. Ne menjajte podešenost i ne provodite popravke bez da ste prethodno isključili motor. Izvucite utikač kabla za svećicu.
7. Na ili u blizini ceste obratite pažnju na cestovni saobraćaj. Liniju izbacivanja trave držite podalje od ceste.
8. Izbegavajte mesta koja točkovi ne mogu da zahvate ili je na njima kosilica nestabilna. Pre nego izvršite kretnju kosilicom unazad, proverite da li su iza Vas mala deca.
9. U gustoj, visokoj travi podesite najviši stepen rezanja i režite polaganije. Pre nego ćete ukloniti travu ili ostala začepljenja iz kosilice, ugasite motor i izvadite kabl za paljenje.
10. Nikad ne uklanjajte sigurnosne sklopove.
11. Nikad ne sipajte benzin u motor koji je još vruć ili radi.

6.4 Pražnjenje kese za sakupljanje trave

Čim tokom košnje ostaju na zemlji ostaci odrezane trave, znači da se mora isprazniti kesa za sakupljanje trave.

Pažnja! Pre skidanja kese za sakupljanje, morate da isključite motor i pričekate da se zaustavi rezni alat.

Kod skidanja kese za sakupljanje trave jednom rukom podignite poklopac na otvoru za izbacivanje trave, a drugom skinite kesu s nosača (sl. 14). Prema propisu o bezbednosti, poklopac otvora za izbacivanje zaklopi se kod skidanja kese i zatvori stražnji otvor za izbacivanje. Ako na otvoru ima ostataka trave, dobro je da u svrhu lakšeg pokretanja motora povučete kosilicu unazad za cirka 1 m.

Ostatke trave u kućištu kosilice i na radnom alatu nemojte da uklanjate rukama ili nogama, nego podesnim pomoćnim sredstvima, npr. četkom ili metlicom.

Da biste osigurali dobro sakupljanje trave, nakon korišćenja morate da očistite kesu za sakupljanje, a naročito rešetku za vazduh.

Kesu za sakupljanje trave okačite samo kad je motor isključen i zaustavljen rezni alat.

Zaklopku otvora za izbacivanje podignite jednom rukom, a drugom držite kesu za dršku i okačite je odozgo.

6.5 Nakon košnje

1. Motor uvek prvo ostavite da se ohladi pre nego ćete kosilicu spremite u zatvoreni prostor.
2. Pre skladištenja uklonite travu, lišće, mazivo i ulje. Ne odlažite druge predmete na kosilicu.
3. Pre ponovne upotrebe prekontrolišite sve zavrtnje i navrtke. Olabavljene zavrtnje treba stegnuti.
4. Pre ponovne upotrebe ispraznite kesu za sakupljanje trave.
5. Da biste sprečili nedozvoljenu upotrebu, skinite utikač svećice.
6. Pripazite na to da kosilicu ne odložite pokrad nekog izvora opasnosti. Oblak gasa može da prouzroči eksploziju.
7. Kod popravki smeju da se koriste samo originalni delovi ili oni koje je odobrio proizvođač (vidi adresu u garantnom listu).
8. Kod dužeg nekorišćenja kosilice, rezervoar za benzin ispraznite pomoću pumpe za usisavanje benzina.
9. Upozorite decu da ne koriste kosilicu. Ona nije igračka.
10. Nikad nemojte da čuvate benzin u blizini izvora varnica. Uvek koristite samo jedan proveren kanistar. Držite benzin podalje od dece.
11. Podmazujte i održavajte uređaj.
12. Kako se isključuje motor:

Da biste isključili motor, pustite polugu za pokretanje/zaustavljanje motora (sl. 10/poz. A). Zatvorite ventil za benzin i odvojite utikač svećice kako biste sprečili pokretanje motora. Pre ponovnog pokretanja proverite sajlu kočnice motora. Prekontrolišite da li je sajla ispravno montirana. Prelomljenu ili oštećenu sajlu za zaustavljanje treba da zamenite.

7. Čišćenje, održavanje, skladištenje, transport i porudžbina rezervnih delova

Pažnja:

Nikad ne radite na delovima uređaja za paljenje koji su pod naponom niti ih ne dotičite kad motor radi. Pre svih radova održavanja i nege odvojite utikač od svećice. Nikad ne obavljajte bilo kakve radove kad uređaj radi. Radove koji nisu opisani u ovim uputstvima za upotrebu treba da obavi samo ovlašćen servis.

7.1. Čišćenje kosilice

Nakon svake upotrebe kosilica treba da se temeljito očisti. Naročito treba da se očisti donja strana i prihvatnik noža. U tu svrhu kosilicu prevrnite na levu

stranu (preko nastavka za punjenje ulja)

Napomena: pre nego što kosilicu prevrnete u stranu, potpuno ispraznite rezervoar za gorivo pomoću pumpe. Kosilicu ne smete da prevrnete za više od 90 stepeni. Najlakše ćete ukloniti prljavštinu i travu odmah nakon košnje. Posušeni ostaci trave i nečistoće mogu da ugroze rad kosilice. Kontrolišite da li je kanal za izbacivanje trave slobodan i po potrebi ga očistite. Očistite kosilicu pomoću mlaza vode ili uređajem za pranje mlazom pod pritiskom. Motor mora da ostane suv. Ne smete da koristite sredstva za čišćenje kao što je benzin za uklanjanje fleka ili hladno sredstvo za čišćenje.

7.2 Održavanje

7.2.1 Osovine i glavčine točkova

Njih je potrebno lagano podmazati jednom u sezoni. U tu svrhu skinite pomoću odvijača poklopce točkova i otpustite pričvrstne zavrtnje točkova.

7.2.2 Nož

Iz razloga bezbednosti oštrenje i balansiranje noža prepustite ovlašćenom servisu. Da biste postigli optimalan rezultat rada, preporučamo da jednom godišnje proverite nož.

Zamena noža (sl. 25)

Kod zamene reznog alata smeju da se koriste samo originalni rezervni delovi. Oznaka noža mora da odgovara broju navedenom na listi rezervnih delova. Nikad ne ugrađujte drugačiji nož.

Oštećeni noževi

Ako nož uprkos svom oprezu dođe u dodir s nekom preprekom, odmah isključite motor i izvadite utikač svećice. Kosilicu prevrnite u stranu i proverite oštećenost noža. Oštećeni ili savinuti noževi moraju da se zamene. Savinute noževe nikad ne izravnajte. Nikad nemojte da radite sa savinutim ili jako istrošenim nožem jer takav uzrokuje vibracije i može da prouzroči i ostala oštećenja na kosilici.

Pažnja: kod rada s oštećenim nožem postoji opasnost od zadobivanja povreda.

Brušenje noža

Oštrice noža dodatno mogu da se nabruse pomoću metalne turpije. Da bi se izbegla neuravnoteženost, brušenje sme da obavi samo ovlašćen servis.

7.2.3 Kontrola nivoa ulja

Pažnja: motor nikad ne sme da radi bez ili sa premalo ulja. To može da prouzroči teška oštećenja motora. Koristite samo motorno ulje 15W40.

Kontrola nivoa ulja:

Kosilicu postavite na ravnu površinu. Odrnite šipku za merenje ulja (sl. 15/poz. A) obrtanjem ulevo i obrišite je. Šipku za merenje ulja ponovno utaknite u nastavak za punjenje do graničnika, ne uvrćite je. Izvadite mernu šipku i u vodoravnom položaju očitajte nivo ulja. On mora da bude između oznaka L i H na mernoj šipci (sl. 16).

Zamena ulja

Zamena motornog ulja trebala bi da se obavi jednom godišnje pre početka sezone (dodatak informaciji Benzin, u servisnoj knjižici) na radnoj temperaturi motora.

- Koristite samo motorno ulje (15W40).
- Stavite plitku posudu za sakupljanje ulja ispod kosilice.
- Odrnite zavrtnj za punjenje ulja (sl. 15/ poz. A).
- Odrnite zavrtnj za ispuštanje ulja (sl. 17). Ispustite toplo motorno ulje u spremnik.
- Kad staro ulje isteče, ponovo uvrnite zavrtnj za ispuštanje ulja.
- Napunite motorno ulje do gornje oznake na mernoj šipci (cirka 0,6l).
- Pažnja! Mernu šipku za kontrolu nivoa ulja nemojte da uvrćete nego je samo umetnite do početka navoja.
- Staro ulje morate da zbrinete u skladu s važećim propisima.

7.2.4 Nega i podešavanje sajli

Češće podmazujte sajlu i proveravajte njenu pokretljivost.

7.2.4.1 Podešavanje sajle kočnice motora

Ako oslabi dejstvo kočnice motora, sajla treba dodatno da se podesi (sl. 18/poz. A).

7.2.4.2 Podešavanje sajle za pogon (sl. 19)

U položaju poluge spojke za vožnju (sl. 13) poluga mora da bude izvučena (sl. 1/poz.1) do gornje potisne petlje. Kad se sajla pritom previše zategne, mora se duže podešavati. U tu svrhu otpustite kontranavrtku (sl. 19/poz. A) od glavne sajle (sl. 19/poz. B), produžite spoj sa zavrtnjima i ponovo pritegnite kontranavrtku.

Ako slabi jačina pogona, spojka se mora pomoću sajle bolje stegnuti. U tu svrhu mora se skratiti spoj sa zavrtnjima (analogno kao i pre opisano). Podesite polugu spojke tako (sl. 1/poz. 1) da upravo može dotaći gornju potisnu petlju.

7.2.5 Održavanje filtera za vazduh (sl. 20/21)

Zaprjani filteri za vazduh smanjuju snagu motora zbog premalog dovoda vazduha do rasplinjača. Zbog toga je neophodna redovna kontrola. Filter za vazduh treba da se kontroliše svakih 25 časova i po potrebi očisti. Kod vrlo prašnjavog vazduha filter treba češće proveravati.

Pažnja: filter za vazduh nikad nemojte čistiti benzinom ili zapaljivim rastvorima. Očistite ga komprimovanim vazduhom ili ga istresite.

7.2.6 Održavanje svećice

Zaprjanost svećica proverite prvi put nakon 10 časova rada i po potrebi je očistite četkicom od bakrene žice. Nakon toga svećicu održavajte svakih 50 radnih časova.

- Okretom izvucite utikač svećice (sl. 22).
- Priloženim ključem odrnite svećicu .
- Sastavljanje se vrši obrnutim redosledom.

7.2.7 Stezanje klinastog kaiša za pogon vožnje (sl. 24)

Stegnutost klinastog kaiša za pogon vožnje mora redovno da se proverava i po potrebi dodatno da se stegne. U tu svrhu kosilicu podesite na najveću visinu rezanja. Olabavite kontranavrtku (sl. 24/poz. A) i pomoću zavrtnja za korigovanje (sl. 24/poz. B) podesite stegnutost klinastog kaiša. Nakon korekcije ponovo pritegnite kontranavrtku.

Savet: zavrtnj za korigovanje okrenite za samo 1-2 okreta i zatim obavite probnu vožnju kako biste sprečili rad sa previše stegnutim klinastim kaišem.

7.2.8 Popravka

Nakon popravke ili održavanja proverite da li su stavljani svi bezbednosno-tehnički delovi i nalaze li se u besprekornom stanju. Delove koji bi mogli prouzročiti povrede čuvajte na mestu nepristupačnom za decu i druge osobe.

Pažnja: prema zakonu o odgovornosti za proizvod ne dajemo garanciju za štete koje nastanu zbog nestručne popravke ili ako se ne koriste originalni rezervni delovi ili oni koje smo mi odobrili. Isto tako ne garantujemo za štete koje nastanu zbog nestručnih popravki. Za popravku potražite pomoć servisne službe ili ovlašćenog stručnjaka. Isto važi i za delove pribora.

7.2.9 Vreme rada

Kosilicama za travu sme da se kosi tokom radnih dana u vremenu od 7.00 – 19.00 časova. Molimo da obratite pažnju na zakonske odredbe koje lokalno mogu da budu različite.

RS**7.2.10 Priprema nakon dužeg nekorišćenja uređaja**

Nakon dužeg nekorišćenja, na primer tokom zimskih meseci, može biti potrebno da se ispusti benzin iz karburatora, jer će u protivnom uređaj teško startovati, odnosno neće uopšte da startuje.

- Zatvorite ventil za benzin.
- Otvorite zavrtnaj za isticanje na donjoj strani karburatora (sl. 11/poz. A).
- Ispustite kompletan benzin iz karburatora.
- Zatvorite zavrtnaj za isticanje na donjoj strani karburatora (sl. 11/poz. A).
- Otvorite slavinu za benzin.
- Proverite zaptivanje zavrtnja za isticanje.

Sada možete ponovno da redovno koristite uređaj.

7.3 Priprema za skladištenje kosilice

Upozorenje: ne spremajte benzin u zatvorene prostorije, u blizini vatre ili dima. Pare gasa mogu prouzročiti eksplozije ili vatru.

1. Ispraznite rezervoar za benzin pomoću pumpe za usisavanje.
2. Pokrenite motor i pustite da radi tako dugo dok se ne potroši ostatak benzina.
3. Svake sezone zamenite ulje. U tu svrhu uklonite staro motorno ulje iz toplog motora i sipajte novo.
4. Uklonite svećicu s glave cilindra. Kanticom za ulje sipajte cirka 20 ml ulja u cilindar. Polako povucite dršku startera tako da ulje iznutra štiti cilindar. Ponovno uvrnite svećicu.
5. Očistite otvore za hlađenje cilindra i kućište.
6. Očistite ceo uređaj kako biste zaštitili lak.
7. Uređaj čuvajte na dobro provetrenom mestu.

7.4 Priprema kosilice za transport

1. Ispraznite rezervoar za benzin (vidi tačku 7.3.1)
2. Pustite da motor radi tako dugo dok se ne potroši ostatak benzina.
3. Ispustite motorno ulje iz toplog motora.
4. Odvojite utikač od svećice.
5. Očistite otvore za hlađenje cilindra i kućište.
6. Otkočite sajlu za pokretanje s kuke (sl. 7). Olabavite sve krilate navrtke i preklopite gornju potisnu petlju prema dole. Pritom obratite pažnju da se sajle kod preklapanja ne savinu.
7. Stavite nekoliko slojeva valovitog kartona između gornje i donje potisne petlje i motora kako biste sprečili smicanje.

7.5 Porudžbina rezervnih delova

Kod porudžbine rezervnih delova potrebno je navesti sledeće podatke:

- Tip uređaja
- Broj artikla uređaja
- Identifikacioni broj uređaja
- Broj potrebnog rezervnog dela

Aktuelne cene i informacije pronaći ćete na web-sajtu www.isc-gmbh.info

8. Zbrinjavanje i reciklovanje

Uređaj se nalazi u pakovanju koje ga štiti od oštećenja tokom transporta. Ovo pakovanje je sirovina i zato može ponovno da se upotrebi ili pošalje na reciklovanje. Uređaj i njegov pribor izradjeni su od različitih materijala kao npr. metala i plastike. Neispravne sastavne delove otpremite na mesta za zbrinjavanje posebnog otpada. Informacije potražite u specijalizovanoj trgovini ili nadležnoj opštinskoj upravi.

9. Smetnje i uklanjanje kvarova

Upozorenje: pre inspekcije ili justiranja prvo isključite motor i izvucite kabl za paljenje.

Upozorenje: kad nakon justiranja ili popravke motor radi još nekoliko minuta, imajte u vidu da su izduvni otvor i drugih delovi još vrući. Dakle, ne dotičite ih kako biste izbegli opekotine.

Smetnja	Mogući uzrok	Uklanjanje kvara
Nemiran rad, jako vibriranje uređaja	<ul style="list-style-type: none"> - labavi zavrtnji - Olabavljen nož - Neuravnotežen nož 	<ul style="list-style-type: none"> - Proveriti zavrtnje - Proveriti učvršćenost noža - Zameniti nož
Motor ne radi	<ul style="list-style-type: none"> - Nije pritisnuta poluga kočnice - Gas-poluga u pogrešnom položaju - Neispravna svećica - Rezervoar za gorivo je prazan - Zatvoren ventil za benzin 	<ul style="list-style-type: none"> - Pritisnuti polugu kočnice - Proveriti podešenost - Zameniti svećicu - Sipati gorivo - Otvoriti ventil za benzin
Motor radi nemirno	<ul style="list-style-type: none"> - Zaprljan filter za vazduh - Zaprljana svećica 	<ul style="list-style-type: none"> - Očistiti filter za vazduh - Očistiti svećicu
Neppravilno rezanje trave	<ul style="list-style-type: none"> - Nož je tup - Premala visina rezanja - Premali broj obrtaja motora 	<ul style="list-style-type: none"> - Nabrusiti nož - Podesiti pravu visinu - Polugu staviti na maks.
Nedovoljno izbacivanje trave	<ul style="list-style-type: none"> - Premali broj obrtaja motora - Premala visina rezanja - Nož je istrošen - Kesa za sakupljanje trave je začepljena 	<ul style="list-style-type: none"> - Gas-polugu staviti na maks. - Tačno podesiti - Zameniti nož - Isprazniti sabirnu kesu

RS**Garantni uslovi:**

Firma iSC GmbH garantuje uklanjanje nedostataka odnosno zamenu uređaja u skladu sa dole navedenom tabelom, pri čemu zakonski zahtevi za realizaciju garancije ostaju nepromenjeni.

Kategorija	Primer	Garancija
Nedostatak na materijalu ili konstrukciji		36 meseca
Habajuci delovi	Filter za vazduh, sajle, sabirna korpa, gume, kvačilo	6 meseci
Potrošni materijal/ potrošni delovi	Nož	Garancija samo u slučaju trenutnog kvara (24 časa nakon kupovine / datum na računu)
Neispravni delovi		5 radnih dana

S obzirom na habajuće delove, potrošni materijal i neispravne delove firma iSC GmbH garantuje uklanjanje nedostatka odnosno dodatnu isporuku samo ako se nedostatak predoči u roku od 24 časa (potrošni materijal), 5 radnih dana (neispravni delovi) ili 6 meseci (habajući delovi) nakon kupovine ili se dokaže datumom kupovine na računu.

Kod nedostataka na materijalu ili konstrukciji molimo vas da nam u slučaju garancije pošaljete uređaj zajedno s priloženim i u celosti ispunjenim garantnim listom. Pri tom je važno da se tačno opiše greška.

Za to odgovorite na sledeća pitanja:

- Da li je uređaj već jednom radio ispravno ili je neispravan od samog početka?
- Da li ste uočili nešto pre pojave kvara (simptom pre kvara)?
- U čemu je, po vašem mišljenju, kvar u funkcionisanju uređaja (glavni simptom)?
Opišite taj kvar.

Obsah:

1. Bezpečnostní pokyny
2. Popis přístroje
3. Použití podle účelu určení
4. Technická data
5. Před uvedením do provozu
6. Obsluha
7. Čištění, údržba, uložení, transport a objednání náhradních dílů
8. Likvidace a recyklace
9. Plán vyhledávání chyb

CZ**⚠ Pozor!**

Při používání přístrojů musí být dodržována určitá bezpečnostní opatření, aby se zabránilo zraněním a škodám. Přečtěte si proto pečlivě tento návod k obsluze. Dobře si ho uložte, abyste měli tyto informace kdykoliv po ruce. Pokud předáte přístroj jiným osobám, předejte s ním i tento návod k obsluze.

Nepřebíráme žádné ručení za škody a úrazy vzniklé v důsledku nedodržování tohoto návodu k obsluze a bezpečnostních pokynů.

1. Bezpečnostní pokyny pro ručně ovládané sekačky na trávu**Pokyny**

1. Pečlivě si přečtěte návod k použití. Seznamte se s nastaveními a se správným užíváním stroje.
2. Nikdy nedovolte dětem nebo jiným osobám, které neznají návod knovit minimální věk uživatele.
3. Nikdy nesečte, pokud jsou v blízkosti jiné osoby, především děti, nebo zvířata. Pamatujte, že osoba řídící sekačku nebo uživatel jsou odpovědní za nehody s jinými osobami nebo za nehody na jejich vlastnictví.
4. Pokud předáte přístroj jiným osobám, předejte s ním prosím i tento návod k obsluze.

Přípravná opatření

1. Během sečení vždy noste pevnou obuv a dlouhé kalhoty. Nikdy nesečte bosí nebo v lehkých sandálech.
2. Zkontrolujte terén, na kterém budete stroj používat, a odstraňte veškeré předměty, které lze uchopit a odnést.
3. **Pozor:** Benzín je za vysokých teplot hořlavý:
 - Skladujte benzín pouze v nádobách pro něj určených.
 - Tankujte pouze venku a během tankování nekuřte.
 - Před spuštěním motoru se musí nalít benzín. Během běhu motoru nebo u horké sekačky nesmí být benzinový uzávěr otevřen nebo benzín doplňován.
 - Přetekl-li benzín, nikdy nezkoušejte motor nastartovat. Místo toho odstraňte ze stroje veškeré plochy znečištěné benzinem. Jakýkoli pokus nastartovat motor je zakázán, než se odpaří benzinové výpary.
 - Žž na benzín a jiné benzinové uzávěry vyměnit.

4. Nahradte poškozené tlumiče hluku.
5. Před použitím se vždy zrakem přesvědčte, zda nejsou opotřebené nebo poškozené řezné nástroje, upínací svorníky a celkové řezné ústrojí. Aby se zabránilo nevyváženosti, smějí být opotřebené nebo poškozené řezné nástroje a upínací svorníky vyměňovány pouze v sadách.
6. U přístrojů s větším počtem nožů prosím dbejte na to, že se otáčením jednoho nože mohou začít otáčet také ostatní nože.

Manipulace

1. Nikdy nenechte spalovací motor běžet v uzavřených prostorách, ve kterých se může hromadit nebezpečný oxid uhelnatý.
2. Sečte pouze za denního světla nebo při dobrém umělém osvětlení. Je-li možné, nepoužívejte přístroj na sečení mokré trávy.
3. Dbejte vždy na správné postavení na svazích.
4. Ved'te stroj pouze v krokovém tempu.
5. U strojů na kolečkách platí: Sečte příčně ke svahu, nikdy ne nahoru a dolů.
6. Buďte zvláště opatrní, měníte-li na svahu směr jízdy.
7. Nikdy nesečte na příliš strmých svazích.
8. Buďte zvláště opatrní, obracíte-li sekačku nebo ji k sobě přitahujete.
9. Zastavte nůž, jestliže musí být sekačka překlopena, musí-li být přepravena přes jiné plochy než trávu a dopravujete-li sekačku k sekané ploše a od ní.
10. Nikdy sekačku nepoužívejte s poškozenými ochrannými zařízeními nebo ochrannými mřížemi nebo bez namontovaných ochranných zařízení, např. zarážek a/nebo sběrných zařízení na trávu.
11. Nikdy neměňte regulační nastavení motoru nebo motor nepřetáčejte.
12. Před startem motoru odbrzděte motorovou brzdu.
13. Motor startujte opatrně, dle pokynů výrobce. Dbejte na dostatečný odstup nohou od nože.
14. Při startu nebo spouštění motoru nesmí být sekačka nakloněná, ledaže by musela být sekačka při chodu nadzdvihnuta. V tomto případě ji nakloňte pouze tak, jak je bezpodmínečně nutné, a nadzvedněte pouze stranu odvrácenou od uživatele.
15. Nikdy nespouštějte motor, stojíte-li před vyhazovacím kanálem.
16. Nikdy nedávejte ruce nebo nohy na nebo pod točící se části. Vždy se zdržujte ve vzdálenosti od vyhazovacího otvoru.
17. Nikdy sekačku nezdvihejte nebo nepřenášejte se zapnutým motorem.

18. Zastavte motor a stáhněte kabelovou koncovku zapalovací svíčky, přesvědčte se, že jsou všechny pohyblivé díly zcela zastaveny:
 - před uvolněním zablokování nebo před odstraňováním nánosů ve vyhazovacím kanále;
 - před kontrolou, čištěním nebo prováděním prací na sekačce;
 - při nárazu na cizí těleso. Vyhledejte poškození na sekačce a před opětovným spuštěním sekačky a prací s ní proveďte požadované opravy. Začne-li sekačka neobvykle silně vibrovat, je nutná okamžitá kontrola.
19. Zastavte motor, přesvědčte se, že jsou všechny pohyblivé díly zcela zastaveny:
 - když se vzdálíte od sekačky,
 - před dotankováním.
20. Při vypnutí motoru se musí dát regulátor plynu (obr. 10) na pozici Vypnuto. Benzinový kohout (obr. 11) se musí zavřít.
21. Používání stroje při nadměrné rychlosti může zvýšit nebezpečí úrazu.
22. Buďte opatrní při nastavovacích pracích na stroji a vyvarujte se přiskřípnutí prstů mezi pohybující se řezný nástroj a nepoddajné součásti přístroje

Údržba a skladování

- Dbejte na to, aby veškeré matice, svorníky a šrouby byly pevně utaženy a aby byl přístroj v bezpečném pracovním stavu.
- Nikdy neskladujte sekačku uvnitř budovy sí, ve které by se mohly benzinové výpary dostat do kontaktu s otevřeným ohněm nebo jiskrami.
- Než uložíte sekačku do uzavřeného prostoru, nechte vychladnout motor.
- Aby se zabránilo nebezpečí požáru, udržujte motor, výfuk a oblast kolem palivové nádrže prosté trávy, listů nebo vystupujícího tuku (oleje).
- Pravidelně kontrolujte sběrné zařízení na trávu z hlediska otěru nebo ztráty funkčnosti.
- Z bezpečnostních důvodů vyměňujte opotřebené nebo poškozené díly.
- Musíte-li vyprázdnit palivovou nádrž, musí tato činnost probíhat venku, za pomoci odsávacího čerpadla na benzin (k dostání v prodejnách se stavebním materiálem).

⚠ VAROVÁNÍ!

Přečtěte si všechny bezpečnostní pokyny a instrukce.

Zanedbání při dodržování bezpečnostních pokynů a instrukcí mohou mít za následek úder elektrickým proudem, požár a/nebo těžká zranění.

Všechny bezpečnostní pokyny a instrukce si uložte pro budoucí použití.

Vysvětlení informačního štítku na přístroji (viz obr. 26)

- 1) Přečíst návod k obsluze.
- 2) Pozor! Nebezpečí způsobené vymrštěnými díly. Dodržovat bezpečnostní vzdálenost.
- 3) Pozor! Ostré nože – Před všemi údržbovými, opravárenskými, čistícími a seřizovacími pracemi vypnout motor a vytáhnout koncovku zapalovací svíčky
- 4) Před uvedením do provozu doplnit olej a palivo
- 5) Pozor! Nosit ochranu sluchu a ochranné brýle.
- 6) Páčka spuštění/vypnutí motoru (I=motor ZAP; 0=motor VYP)
- 7) Páčka pojezdu (páčka spojky)
- 8) Pozor! Horké díly.
- 9) Palivo doplňovat pouze při vypnutém motoru

2. Popis přístroje (obr. 1-3)

1. Páčka pojezdu (páčka spojky)
2. Páčka spuštění/vypnutí motoru (motorová brzda)
3. Regulační páčka nastavení motoru (páčka plynu)
4. Palivová nádrž
5. Startovací lanko
6. Vzduchový filtr
7. Zapalovací svíčka
8. Měrka oleje
9. Páčka pro nastavení výšky sekání
10. Klapka sběracího koše
11. Sběrací koš
12. Horní vodící rukojeť
13. Klíč na zapalovací svíčky
14. Čep pro klíče na svíčky
15. Šroub držáku kabelu
16. 2x kabelová úchytka
17. Spodní vodící rukojeť
18. Upevňovací šrouby spodní vodící rukojeti
19. Upevňovací matice spodní vodící rukojeti
20. Rychloupínací šrouby horní vodící rukojeti
21. Upevňovací matice horní vodící rukojeti
22. Vedení startovacího lanka
23. Příložky horní vodící rukojeti

2.1 Rozsah dodávky

Zkontrolujte prosím úplnost výrobku na základě popsaného rozsahu dodávky. V případě chybějících dílů se prosím obraťte nejpozději během 5 pracovních dnů po zakoupení výrobku za předložení platného dokladu o koupi na naše servisní středisko. Dbejte prosím na tabulku o záruce v záručních podmínkách na konci návodu.

CZ

- Otevřete balení a přístroj opatrně vyjměte z balení.
- Odstraňte obalový materiál a ochrany balení / dopravní pojistky (jsou-li k dispozici).
- Překontrolujte, zda je rozsah dodávky úplný.
- Zkontrolujte přístroj a příslušenství, zda nebyly při přepravě poškozeny.
- Balení si pokud možno uložte až do uplynutí záruční doby.

POZOR!

Přístroj a obalový materiál nejsou dětská hračka! Děti si nesmějí hrát s plastovými sáčky, fóliemi a malými díly! Hrozí nebezpečí spolknutí a udušení!

- Benzínová sekačka
- Sběrací koš
- Horní vodící rukojeť
- Rychloupínací šrouby horní vodící rukojeti
- Upevňovací matice horní vodící rukojeti
- Příločky horní vodící rukojeti
- Spodní vodící rukojeť
- Upevňovací šrouby spodní vodící rukojeti
- Upevňovací matice spodní vodící rukojeti
- Vedení startovacího lanka
- Klíč na svíčky
- Čep pro klíč na svíčky
- Šroub pro držák kabelu
- 2x kabelové úchytky
- Originální návod k obsluze

3. Použití podle účelu určení

Stroj smí být používán pouze podle svého účelu určení. Každé další toto překračující použití neodpovídá použití podle účelu určení. Za z toho vyplývající škody nebo zranění všeho druhu ručí uživatel/obsluhující osoba a ne výrobce.

Benzínová sekačka je vhodná pro soukromé používání na zahradách u domů a chat.

Za sekačky na trávu pro soukromé zahrady a zahrádky jsou považovány ty, jejichž roční použití zpravidla nepřesáhne 50 hodin a které jsou převážně používány pro péči o trávu nebo trávničky, nikoliv však na veřejných plochách, v parcích, na sportovištích a také ne v zemědělství a lesním hospodářství.

Dodržování návodu k použití obsahuje i podmínky provozu, údržby a opravy.

Pozor! Kvůli tělesnému ohrožení uživatele se nesmí sekačka na trávu používat k vysázených na střeších nebo v balkónových truhlících a k čištění (odsávání) chodníků a jako sekačka ke zmenšování segmentů stromů a živých plotů. Dále se sekačka na trávu nesmí používat jako motorová plečka pro zarovnávaní vyvýšenin jako např. krtin.

Z bezpečnostních důvodů se nesmí sekačka používat jako hnací agregát pro jiné pracovní nástroje a sady nástrojů jakéhokoli druhu.

4. Technické údaje

Typ motoru:	jednoválcový čtyřdobý motor 135 ccm
Výkon motoru max.:	2,75 kW/ 3,74 PS
Výkon motoru (efekt.) při 3100 min ⁻¹ :	2,17 kW / 3 PS
Pracovní otáčky:	cca 3100 min ⁻¹
Palivo:	Benzín
Objem nádrže:	cca 1,3 l
Motorový olej:	cca 0,6 l / 15W40
Zapalovací svíčka:	F6RTC
Odstup elektrod:	0,5 - 0,6 mm
Nastavení výšky řezu:	centrální, 5stupňové (32-70 mm)
Šíře řezu:	460 mm
Hmotnost:	33,6 kg

Hluk a vibrace

Hladina akustického tlaku L_{pA}	81 dB(A)
Nejistota K_{pA}	3 dB
Hladina akustického výkonu L_{WA}	96 dB(A)

Noste ochranu sluchu.

Působení hluku může způsobit ztrátu sluchu.

Emisní hodnota vibrací $a_h = 2,56 \text{ m/s}^2$

Nejistota $K = 1,5 \text{ m/s}^2$

Hluk a vibrace změřeny podle normy EN 292-2:1991/A1:1995.

Omezte tvorbu hluku a vibrace na minimum!

- Používejte pouze přístroje v bezvadném stavu.
- Pravidelně provádějte údržbu a čištění přístroje.
- Přizpůsobte Váš způsob práce přístroji.
- Nepřetěžujte přístroj.

- V případě potřeby nechte přístroj zkontrolovat.
- Přístroj vypněte, pokud ho nepoužíváte.
- Noste rukavice.

5. Před uvedením do provozu

5.1 Montáž komponent

Při dodávce jsou některé komponenty demontovány. Montáž je jednoduchá, pokud jsou dodržovány následující pokyny.

Pozor! Pro montáž a údržbu potřebujete následující dodatečné nářadí, které není v rozsahu dodávky:

- rozvidlený klíč, otvor klíče 10
- očkový klíč, otvor klíče 12
- rozvidlený klíč, otvor klíče 13
- záchytná vana na olej, mělká (pro výměnu oleje)
- odměrka 1 litr (odolná proti oleji/benzínu)
- kanystr na benzín (5 litrů vystačí na cca 6 provozních hodin)
- nálevka (vhodná pro plnicí hrdlo nádrže)
- papírové utěrky (na otření zbytků oleje/benzínu; likvidace u čerpací stanice)
- sací čerpadlo na benzín (provedení z plastu, k dostání ve stavebních marketech)
- konev na olej s ručním čerpadlem (k dostání ve stavebních marketech)
- 1 l motorový olej 15W-40

Montáž sekačky

1. Vyjměte sekačku a dodatečné díly z balení a zkontrolujte, zda žádné díly nechybí (obr. 2-3).
2. Upevněte dolní vodičí rukojeť (obr. 4/pol. 17) pomocí šroubů (obr. 4/pol. 18) a matic (obr. 4/pol. 19) na tělese sekačky. Nyní upevněte horní vodičí rukojeť (obr. 5/pol. 12) pomocí rychloupínacích šroubů (obr. 5/pol. 20), příložek (obr. 5/pol. 23) a matic (obr. 5/pol. 21) na dolní vodičí rukojeť. Dbejte přitom na to, aby byly rychlouzávěry při utahování matic zavřeny, a tím byla zaručena jejich funkce. Nezapomeňte přitom namontovat vedení startovacího lanka (obr. 5/pol. 22). Nyní zavěsit lanovod pro vypnutí motoru a pojezd (obr. 6a/6b). K usnadnění zavěšení lanovodů by měly být páčky vyváženy.
3. Zavěste startovací lanko do vedení startovacího lanka (obr. 7).
4. Držák kabelu upevněte pomocí šroubu (obr. 3/pol. 15) na vodičí rukojeti (obr. 8).
5. Lanka upevněte pomocí jedné kabelové úchytky (obr. 3/pol. 16) na vodičí rukojeti tak, jak je znázorněno na obr. 9.
6. Jednou rukou nadzvedněte vyhazovací klapku a zavěste sběrací koš do upínání na tělese přístroje (obr. 14)

5.2 Nastavení výšky řezu

Pozor! Přestavení výšky řezu smí být prováděno pouze, když je motor vypnutý a koncovka zapalovacího kabelu vytažená.

- Než začnete sekat, zkontrolujte, zda řezné nástroje nejsou tupé a jejich upevňovací prostředky nejsou poškozeny. Nahrďte tupé a/nebo poškozené řezné nástroje popřípadě v celé sadě, aby nedošlo k nevyváženosti. Při této kontrole vypněte motor a vytáhněte koncovku zapalovacího kabelu.
- Nastavení výšky řezu probíhá centrálně pomocí nastavovací páky výšky řezu (obr. 1/pol. 9). Může být nastaveno 5 různých výšek řezu.
- Vytáhněte nastavovací páku směrem ven a nastavte požadovanou výšku řezu. Páka zapadne v požadované pozici.

6. Obsluha

Pozor!

Motor je dodáván bez oleje. Před uvedením do provozu proto bezpodmínečně doplňte 0,6 l oleje. Používejte běžný univerzální olej (15W 40). Před každým sečením musí být zkontrolován stav oleje v motoru (viz Kontrola stavu oleje).

Aby se zabránilo nechtěnému spuštění sekačky, je tato vybavena motorovou brzdou (obr. 10/pol. A), která musí být aktivována, než je sekačka spuštěna. Při uvolnění páčky motorové brzdy se tato musí vrátit zpět do výchozí polohy a motor je automaticky vypnut.

Než sekačku nastartujete, otevřete benzínový kohout (obr. 11, šipka = benzínový kohout otevřený). Regulační páčku plynu (obr. 12) nastavte do polohy "N". Zmáčkněte páčku motorové brzdy (obr. 10/pol. A) a silně zatáhněte za startovací lanko. Pomocí regulační páčky plynu můžete regulovat rychlost a otáčky nože (obr. 12).

Před začátkem sečení byste měli tuto operaci několikrát provést, abyste se ujistili, že vše správně funguje. Pokaždé, když musíte provádět jakékoli práce týkající se nastavení a/nebo oprav na Vaší sekačce, vyčkejte, až se nůž nebude točit. Před jakýmkoli nastavováním, údržbou nebo opravou vypněte motor.

CZ**Pokyny:**

1. Motorová brzda (obr. 10/pol. A): Pro vypnutí motoru používejte páku. Když páku uvolníte, automaticky se zastaví motor a nože (obr. 10/pol. A). Pro sečení držte páku věli páku start/stop několikrát zkontrolovat. Ujistěte se, že protahovací lanko lehce chodí.
2. Regulační páčka plynu (obr. 12): Posouvejte ji, pokud chcete zvýšit nebo snížit rychlost motoru. ("želva" = pomalu / "zajíc" = rychle)
3. Páka pojezdu (páka spojky) (obr. 1/pol. 1): Stisknete-li tuto páku (obr. 13/pol. B), spojka pro pohon pojezdu se zavře a sekačka začne jezdit při běžícím motoru.

Uvolněte páku pojezdu včas, abyste zastavili jedoucí sekačku. Cvičte si rozjezd a zastavení před prvním sečením, až budete seznámeni s ovladatelností.

4. **Výstražné upozornění:** Nůž rotuje, když je motor spuštěn.

Důležité: Před spuštěním motoru pohybujte vícekrát motorovou brzdou, abyste zkontrolovali, že zastavovací lanko také dobře funguje.

Upozornění: Motor je dimenzován na rychlost řezu pro trávu a výhoz trávy do sběrného vaku a pro dlouhou životnost motoru.

5. Zkontrolujte stav oleje.
6. Naplňte nádrž s cca 1,1 l benzínu, když je prázdná, a použijte trychtýř a odměrku. Ujistěte se, že je benzín čistý.

Upozornění: Používejte pouze bezolovnatý běžný benzín.

Výstraha: Vždy používejte pouze bezpečnostní kanistr na benzín. Při plnění benzínu nekuřte. Před plněním benzínu vypněte motor a nechte motor několik minut vychladnout.

7. Ujistěte se, že kabel zapalování je připojen na zapalovací svíčku.
8. Páčku plynu nastavte do polohy "N".
9. Stůjte za motorovou sekačkou. Jedna ruka musí být na páce start/stop motoru. Druhá na spouštěcí rukojeti.
10. Motor spustit pomocí reverzního startéru (obr. 1/pol. 5). K tomu rukojeť vytáhnout cca 10-15 cm (až je citelný odpor), poté silně jedním tahem zatáhnout. Pokud motor nenaskočí, ještě jednou zatáhnout za rukojeť. **Pozor!** Lanko nenechat vymrštit zpět.

Nenaskočí-li motor po cca 5-6 opakováních.

Upozornění: Za studeného počasí může být nutné spouštěcí postup několikrát opakovat.

11. Pokud je motor zahřátý na provozní teplotu, může být spuštěn v poloze "želva" (obr. 12).

Důležité: Pokusy o spuštění motoru v poloze

"N" (obr. 12) mohou u motoru zahřátého na provozní teplotu vést k tomu, že je svíčka mokrá od benzínu. Opakujte proto spouštění teprve po několika minutách.

6.1 Před sečením**Důležité pokyny:**

1. Správně se oblečte. Noste vhodnou obuv a ne sandály nebo tenisové boty.
2. Zkontrolujte nože. Nůž, který je ohnutý nebo jinak poškozený, musí být vyměněn za originální nůž.
3. Natankujte nádrž na benzín venku. Používejte plnicí trychtýř a odměrku. Přeteklý benzín otřete.
4. Přečtěte si a dodržujte návod k provozu a také pokyny týkající se motoru a přídatných zařízení. Uchovejte návod přístupný i pro jiné uživatele.
5. Výfukové plyny jsou nebezpečné. Nechte běžet motor pouze venku.
6. Ujistěte se, že jsou k dispozici veškerá bezpečnostní zařízení a také dobře fungují.
7. Přístroj by měl být obsluhován pouze osobou, která je k tomu způsobilá.
8. Sečení mokré trávy může být nebezpečné. Sečte trávu co možná nejušší.
9. Poučte jiné osoby nebo děti, aby se nezdržovaly v blízkosti sekačky.
10. Nikdy nesečte za špatné viditelnosti.
11. Před sečením odstraňte ze země okolo ležící, volné předměty.

6.2 Pokyny ke správnému sečení

Pozor! Nikdy neotvírejte uzávěr vyhazovacího otvoru, když se bude vyprazdňovat sběrné zařízení a motor ještě běží. Točící nůž může vést ke zraněním.

Vždy pečlivě upevněte uzávěr vyhazovacího otvoru a sběrný vak na trávu. Při odstraňování napřed vypněte motor.

Musí se vždy dodržovat bezpečnostní odstup daný vodičícími madly mezi krytem nože a uživatelem. Obzvláště se musí dávat pozor při sečení a změně směru jízdy na stráních a svazích. Dbejte na bezpečný stav, noste obuv s protiskluzovou drsnou podrážkou a dlouhé kalhoty. Vždy sečte příčně ke svahu.

Svahy se šikmostí nad 15 stupňů se nesmějí z bezpečnostních důvodů sekačkou na trávu nikdy sekat.

Budte obzvláště opatrní při zpětných pohybech a při tažení sekačky. Nebezpečí zakopnutí!

6.3 Sečení

Sečte pouze s ostrými, bezvadnými noži, aby se stébla trávy netřepala a tráva nežloutla.

Pro dosažení čistého řezu vedte sekačku věly vždy o několik centimetrů překrývat, aby nezůstávaly pruhy.

Spodní stranu těla sekačky udržujte čistou a bezpodmínečně odstraňujte veškeré nánosy trávy. Nánosy trávy ztěžují startovací proces, poškozují kvalitu řezu a vyhazování trávy. Na svazích musí být řezná dráha příčně ke svahu. Skluzu sekačky se nechá zabránit šikmým postavením směrem nahoru. Zvolte výšku řezu, vždy podle skutečné délky trávy. Proveďte více záběrů tak, aby byly najednou odnášeny max. 4 cm trávy. Před jakoukoli kontrolou nože vypněte motor. Pamatujte, že se nůž po vypnutí motoru ještě několik vteřin točí. Nikdy nezkoušejte nůž zastavit.

Pravidelně kontrolujte, zda je nůž správně upevněn, je v pohyblivém se nůž na předmět, zastavte sekačku a vyčkejte, až se nůž zcela zastaví. Následně zkontrolujte stav nože a držáku nože. Je-li nůž poškozen, musí být vyměněn.

Pokyny pro sečení:

1. Dávejte pozor na pevné předměty. Sekačka by mohla být poškozena nebo by mohlo dojít ke zraněním.
2. Horký motor, výfuk nebo pohon mohou způsobit popáleniny. Nedotýkejte se jich.
3. Na svazích nebo strmě zkoseném terénu sečte opatrně.
4. Chybějící denní světlo nebo nedostatečné umělé osvětlení jsou důvodem pro zastavení sečení.
5. Zkontrolujte sekačku, nůž a jiné díly, jestliže jste najeli na cizí těleso nebo stroj vibruje silněji než normálně.
6. Neprovádějte žádné změny nastavení nebo opravy, aniž byste vypnuli motor. Vytáhněte koncovku zapalovacího kabelu.
7. Na silnici nebo v blízkosti silnice dávejte pozor na silniční dopravu. Udržujte vyhazování trávy ve vzdálenosti od silnice.
8. Vyhněte se místům, kde kolečka již nezabírají nebo je sečení nebezpečné. Při zpětném pohybu se ujistěte, zda za Vámi nejsou malé děti.
9. V husté, vysoké trávě nastavte nejvyšší stupeň řezu a sečte pomalu. Před odstraňováním trávy nebo jiných zanesení vypněte motor a uvolněte zapalovací kabel.
10. Nikdy neodstraňujte díly, které slouží k bezpečnosti.

11. Nikdy neplňte benzín do motoru, který je ještě horký nebo běží.

6.4 Vyprázdnění sběrného vaku na trávu

Jakmile zůstávají během sekání ležet na zemi zbytky trávy, musí se sběrný vak vyprázdnit.

Pozor! Před sejmutím sběrného vaku vypněte motor a vyčkejte, až se zastaví řezný nástroj.

Pro sejmutí sběrného vaku jednou rukou nadzdvihněte uzávěr vyhazovacího otvoru, druhou rukou vyjměte na rukojeti sběrný vak. Dle bezpečnostního předpisu zapadne při vyvážení sběrného vaku uzávěr vyhazovacího otvoru a uzavře zadní vyhazovací otvor. Zůstanou-li přitom viset v otvoru zbytky trávy, tak je pro snadnější spuštění motoru účelné odjet se sekačkou o cca 1 m.

Zbytky po sečení ve skeletu sekačky nebo na pracovním nástroji neodstraňujte rukou nebo nohou, ale za pomoci vhodných pomocných prostředků, např. kartáče nebo ručního smetáčku.

Pro zaručení dobrého sběru musí být sběrný vak a zvlášť vzduchová mříž zevnitř po použití vyčištěny. Sběrný vak zavěšte pouze při vypnutém motoru a vho nástroje.

Uzávěr vyhazovacího otvoru nadzdvihněte jednou rukou a druhou rukou držte sběrný vak na rukojeti a seshora zavěšte.

6.5 Po sečení

1. Před odstavením sekačky do uzavřené místnosti nechte motor vždy nejdříve vychladnout.
2. Před uskladněním odstraňte trávu, listí, mazivo a olej. Na sekačce neskladujte žádné jiné předměty.
3. Před opětovným použitím zkontrolujte všechny šrouby a matice. Volné šrouby pevně utáhněte.
4. Před opětovným použitím vyprázdněte sběrný vak.
5. Uvolněte koncovku zapalovacího kabelu, abyste zabránili nedovolenému použití.
6. Dejte pozor, abyste sekačku neodstavili vedle zdroje nebezpečí. Zplodiny plynu mohou vést k výbuchu.
7. Při opravách smějí být používány pouze originální díly nebo díly schválené výrobcem (viz adresa záručního listu).
8. Při delším nepoužívání sekačky vyprázdněte nádrž na benzín pomocí odsávacího čerpadla na benzín.
9. Poučte děti, aby sekačku nepoužívaly. Není to hračka.

CZ

10. Nikdy neskladujte benzín ve benzín v dosahu dětí.
11. Olejujte a udržujte přístroj.
12. Zastavení motoru:

Na zastavení motoru pusťte páčku spuštění/vypnutí motoru (obr. 10/pol. A).

Zavřete benzínový kohout a stáhněte nástrčku zapalovací svíčky, aby se zabránilo spuštění motoru. Před opakovaným spuštěním motoru přezkontrolujte lanko motorové brzdy. Zkontrolujte, zda je lanko správně namontováno. Zlomené nebo poškozené vypínací lanko musí být vyměněno.

7. Čištění, údržba, uložení, transport a objednání náhradních dílů

Pozor:

Nikdy při zapnutém motoru nepracujte na vodivých částech zapalovacího zařízení nebo se jich nedotýkejte. Před jakoukoli údržbou a péčí vytáhněte koncovku zapalovacího kabelu ze zapalovací svíčky. Nikdy neprovádějte jakékoli práce na běžícím stroji. Práce, které nejsou popsány uváděny pouze u autorizované dílny.

7.1 Čištění sekačky

Po každém použití by měla být sekačka důkladně vyčištěna. Především spodní strana a uchycení nože. Za tímto účelem překlňte sekačku na levou stranu (proti plnicímu hrdlu oleje).

Pokyn: Před překlpením sekačky na stranu zcela vyprázdněte palivovou nádrž pomocí odsávacího čerpadla na benzín. Sekačka nesmí být překlpena přes 90 stupňů. Nejsnadněji odstraníte nečistoty a trávu ihned po sekání. Zaschlé zbytky trávy a nečistoty mohou vést k zání. Zkontrolujte, zda je vyhazovací kanál na trávu prostý zbytků trávy a při potřebě je odstraňte. Sekačku nikdy nečistěte proudem vody nebo vysokotlakými čističi. Motor musí zůstat suchý. Agresivní čističidla jako čističidla pro čištění za studena a čističí benzín nesmějí být používána.

7.2 Údržba

7.2.1 Osy kol a hlavy kol

by měly být jednou za sezónu lehce promazány. Sejměte kryty kola pomocí šroubováku a uvolněte upevňovací šrouby kol.

7.2.2 Nůž

Nůž nechte zrizovanou dílnou. Pro dosažení optimálního pracovního výsledku doporučujeme nůž nechat zkontrolovat jednou za rok.

Výměna nože (obr. 25)

Při výměně řezného nástroje smějí být používány pouze originální náhradní díly. Značení nože musí souhlasit se seznamu náhradních dílů. Nikdy nemontujte jiný nůž.

Poškozené nože

Dostane-li se nůž i přes veškerou opatrnost do styku s překážkou, ihned vypněte motor a vytáhněte koncovku zapalovacího kabelu. Sekačku bočně překlňte a zkontrolujte nůž, není-li poškozen. Poškozené nebo zohýbané nože musejí být vyměněny. Nikdy ohnutý nůž nenarovnávejte. Nikdy nepracujte se zohýbaným nebo silně opotřebovaným nožem, ten způsobuje vibrace a může mít za následek další poškození sekačky.

Pozor: Při práci s vzniká nebezpečí zranění.

Dobroušení nože

Nože mohou být dobroušeny kovovým pilníkem. Aby se zabránilo nevyváženosti, měla by broušení provádět pouze autorizovaná dílna.

7.2.3 Kontrola stavu oleje

Pozor: Motor nikdy neprovozujte bez oleje nebo sálo olejem. To může způsobit těžká poškození motoru. Používejte pouze motorový olej 15W40.

Kontrola stavu oleje:

Sekačku postavte na rovnou přímou plochu. Otáčením doleva odšroubujte měrku na olej a utřete měrku. Měrku opět zasuňte do plnicího hrdla až do dorazu, nezašroubovávejte. Měrku vytáhněte a ve vodorovné poloze odečtěte stav oleje. Stav oleje musí být mezi maximem (horní hrana plošně lisované kovové tyčinky, obr. 16) a minimem (spodní hrana plošně lisované kovové tyčinky, obr. 16). Oranžový, pohyblivý plastový díl na měrci oleje je ochrana proti olejové pění.

Výměna oleje

Výměna oleje by se měla provádět každý rok před začátkem sezóny (dodatečně k informacím servisní brožurky Benzín) u zahřátého motoru.

- Používat pouze motorový olej (15W40).
- Postavte sekačku na pracovní stůl tak, aby pravé přední kolečko (ve směru pojezdu) stálo volně.
- Postavte pod sekačku mělkou záchytnou vanu na olej.

- Otevřete plnicí šroub oleje (obr. 15/pol. A).
- Otevřete vypouštěcí šroub oleje (obr. 17). Teplý motorový olej vypusťte do zachytné vany.
- Po vytečení použitého oleje vypouštěcí šroub oleje opět zavřete.
- Motorový olej naplňte až po horní značku měrky oleje (cca 0,6 l).
- Pozor! Měrku oleje ke kontrole stavu oleje nezašroubovat, ale pouze zastrčit po závit.
- Použitý olej musí být zlikvidován příslušně podle platných předpisů.

7.2.4 Údržba a nastavení tažných lanek

Tažná lanka častěji olejovat a kontrolovat lehkost chodu.

Nastavení tažných lanek se musí zkontrolovat před každým uvedením do provozu.

7.2.4.1 Nastavení lanka motorové brzdy

Pokud účinek motorové brzdy klesne, musí být lanko (obr. 18/pol. A) dodatečně nastaveno.

7.2.4.2 Nastavení tažného lanka pohonu pojezdu (obr. 19)

Vpoloze páky spojky (obr. 13) musí být páka spojky (obr. 1/pol. 1) tažena až k horní rukojeti. Je-li přitom tažné lanko příliš silně napnuto, musí být nastaveno delší. Za tímto účelem uvolněte kontramatici proti hlavnímu tažnému lanku, prodlužte šroubové spojení a následně kontramatici opět pevně utáhněte.

Pokud síla pohonu pojezdu polevuje, musí se spojka silněji upnout tažným lankem. Za tímto účelem musí být šroubové spojení (analogicky jak popsáno výše) zkráceno. Nastavte páku spojky (obr. 1/pol. 1) tak, aby se mohla přímo dotýkat horní rukojeti.

7.2.5 Údržba vzduchového filtru (obr. 20/21)

Znečištěné vzduchové filtry snižují výkon motoru kvůli příliš malému přívodu vzduchu do karburátoru. Pravidelná kontrola je proto nezbytná. Vzduchový filtr by měl být kontrolován každých 25 hodin a při potřebě čištěn. Při velmi prašném vzduchu se musí vzduchový filtr kontrolovat častěji.

Pozor: Vzduchový filtr nikdy nečistěte benzínem nebo hořlavými rozpouštědly. Vzduchový filtr čistěte pouze stlačeným vzduchem nebo ho vyklepněte.

7.2.6. Údržba zapalovací svíčky

Svíčku poprvé zkontrolujte po 10 provozních hodinách, zda není znečištěna, a v případě potřeby ji vyčistěte pomocí měděného drátěného kartáče.

Poté provádět údržbu každých 50 provozních hodin.

- Otáčením sundejte nástrčku zapalovací svíčky (obr. 22).
- Přiloženým klíčem na svíčky odstraňte zapalovací svíčku.
- Montáž se provádí v opačném pořadí.

7.2.7 Napnutí klínového řemenu pojezdu (obr. 24).

Napnutí klínového řemenu pojezdu musí být pravidelně kontrolováno, v případě potřeby musí být řemen dotažen. K tomu nastavte sekačku na nejvyšší výšku sekání. Povolte pojistnou matici (obr. 24/pol. A) a pomocí seřizovacího šroubu nastavte napnutí klínového řemenu (obr. 24/pol. B). Pojistnou matici po ukončeném nastavení opět utáhněte.

Tip: Nastavte seřizovací šroub vždy o 1-2 otočky a proveďte poté zkušební jízdu, aby se zabránilo moc velkému napnutí klínového řemenu.

7.2.8 Oprava

Po opravě nebo údržbě se ujistěte, že veškeré bezpečnostně-technické díly jsou umístěny a jsou v bezvadném stavu. Díly ohrožující zdraví jiných osob a dětí uchovávejte nepřístupné.

Pozor: Dle zákona o ručení za výrobek neručíme za vady, které jsou způsobeny neodbornou manipulací nebo když se u náhradních dílů nepoužívají originální díly nebo námi schválené díly. Také neručíme za škody způsobené neodbornou opravou. Pověřte jí zákaznickou službu nebo autorizovaného odborníka. To samé platí i pro díly příslušenství.

7.2.9 Provozní doba

Sekačky smějí být provozovány pouze v pracovní dny v době od 7.00 – 19.00 hodin. Dodržujte prosím zákonná ustanovení, která mohou být místně odlišná.

7.2.10 Příprava po delším odstavení

Po delším odstavení, například v zimních měsících, je eventuálně potřeba, aby se vypustil benzin z karburátoru, protože jinak by se přístroj startoval jen velmi těžce, resp. by se nedal vůbec nastartovat.

- Zavřít benzinový kohout.
- Otevřít vypouštěcí šroub na spodní straně karburátoru (obr. 11/pol. A).
- Kompletně vypustit benzin z karburátoru.
- Zavřít vypouštěcí šroub na spodní straně karburátoru (obr. 11/pol. A).
- Otevřít benzinový kohout.
- Zkontrolovat těsnost vypouštěcího šroubu.

Přístroj může být nyní opět řádně uveden do provozu.

CZ

7.3 Příprava pro uskladnění sekačky

Výstražné upozornění: Neodstraňujte benzín v uzavřených místnostech, v blízkosti ohně nebo při kouření. Výpary plynu mohou způsobit explozi nebo požár.

1. Vyprázdněte nádrž na benzín pomocí benzinového odsávacího čerpadla.
2. Spusťte motor a nechte motor běžet tak dlouho, až se spotřebuje zbylý benzín.
3. Po každé sezóně proved'te výměnu oleje. Pro tento účel odstraňte starý motorový olej z teplého motoru a nalijte nový (viz Výměna oleje, bod 12.4).
4. Zte cca 20 ml oleje do válce. Pomalu táhněte startovací rukojeť tak, aby olej chránil válec zevnitř. Poté opět našroubujte zapalovací svíčku.
5. Vyčistěte chladicí žebra válce a skelet.
6. Vyčistěte celý přístroj, aby se chránila lakovaná barva.
7. Skladujte přístroj na dobře větraném místě.

7.4 Příprava sekačky pro přepravu

1. Vyprázdněte nádrž na benzín (viz bod 7.3/1).
2. Nechte motor běžet tak dlouho, až se spotřebuje zbylý benzín.
3. Vyprázdněte motorový olej z teplého motoru.
4. Odstraňte koncovku zapalovacího kabelu od zapalovací svíčky.
5. Vyčistěte chladicí žebra válce a skelet.
6. Vyvěste spouštěcí tažné lanko na hák (obr. 7). Uvolněte křídlatou matici a sklapněte horní rukojeť dolů (obr. 4-5).
7. Naviňte několik vrstev vlnité lepenky mezi horní a dolní rukojeť a motor, aby se zabránilo oděru.

7.5 Objednání náhradních dílů:

Při objednávce náhradních dílů je třeba uvést následující údaje:

- Typ přístroje
- Číslo výrobku přístroje
- Identifikační číslo přístroje
- Číslo náhradního dílu požadovaného náhradního dílu

Aktuální ceny a informace naleznete na www.isc-gmbh.info

8. Likvidace a recyklace

Přístroj je uložen v balení, aby bylo zabráněno poškození při přepravě. Toto balení je surovina a tím znovu použitelné nebo může být dáno zpět do cirkulace surovin.

Přístroj a jeho příslušenství jsou vyrobeny z rozdílných materiálů, jako např. kov a plasty. Defektní součástky odevzdejte k likvidaci zvláštních odpadů. Zeptejte se v odborné prodejně nebo na místním zastupitelství!

9. Poruchy a odstraňování vad

Výstražné upozornění: Před kontrolou nebo seřizováním nejdříve vypněte motor a vytáhněte zapalovací kabel.

Výstražné upozornění: Když po seřízení nebo opravě motor několik minut běžel, myslete na to, že výfuk a jiné díly jsou horké. Takže se jich nedotýkejte, aby nedošlo ke spálení.

Porucha	Možná příčina	Odstranění
Neklidný běh, silné vibrování přístroje	<ul style="list-style-type: none"> - volné šrouby - volné upevnění nože - nevyvážený nůž 	<ul style="list-style-type: none"> - zkontrolovat šrouby - zkontrolovat upevnění nože - nahradit nůž
Motor neběží	<ul style="list-style-type: none"> - páka brzdy nestisknuta - páka plynu chybná pozice - poškozená zapalovací svíčka - palivová nádrž prázdná - uzavřen benzinový kohout 	<ul style="list-style-type: none"> - stisknout páku brzdy - zkontrolovat nastavení - obnovit zapalovací svíčku - doplnit palivo - otevřít benzinový kohout
Motor běží neklidně	<ul style="list-style-type: none"> - znečištěný vzduchový filtr - znečištěná zapalovací svíčka 	<ul style="list-style-type: none"> - vyčistit vzduchový filtr - vyčistit zapalovací svíčku
Nepravidelně osekaná tráva	<ul style="list-style-type: none"> - nůž není ostrý - výška řezu příliš malá - otáčky motoru příliš malé 	<ul style="list-style-type: none"> - nabrousit nůž - nastavit správnou výšku - páku nastavit na maximum
Nedostatečné vyhazování trávy	<ul style="list-style-type: none"> - otáčky motoru příliš malé - výška řezu příliš malá - nůž opotřebovaný - ucpaný sběrný vak 	<ul style="list-style-type: none"> - páku nastavit na maximum - správné nastavení - vyměnit nůž - vyprázdnit sběrný vak

Záruční podmínky:

Firma iSC GmbH ručí za odstranění poruch resp. výměnu přístroje na základě níže uvedeného přehledu, přičemž zákonem stanovené nároky na záruku zůstávají nedotčeny.

Kategorie	Příklad	Záruka
Nedostatky materiálu nebo konstrukční nedostatky		36 měsíců
Rychle opotřebitelné součásti	Vzduchový filtr, lanovody, sběrací koš, pneumatiky, pojezdová spojka	6 měsíců
Spotřební materiál/ spotřební díly	Nůž	Záruka pouze v případě okamžité chyby (24 hod. po zakoupení / datum dokladu o koupi)
Chybějící díly		5 pracovních dnů

Ohledně rychle opotřebitelných součástí, spotřebního materiálu a chybějících dílů ručí firma iSC GmbH za odstranění nedostatku resp. dodatečné dodání pouze tehdy, pokud je nedostatek oznámen během 24 hod. (spotřební materiál), 5 pracovních dnů (chybějící díly) nebo 6 měsíců (rychle opotřebitelné součásti) po zakoupení na základě přiloženého dokladu o koupi.

V případě nedostatků materiálu nebo konstrukčních nedostatků Vás prosíme v případě záruky přístroj dodat spolu s přiloženou kompletně vyplněnou záruční kartou přístroje. Důležité je uvést přesný popis chyby.

Odpovězte k tomu na následující otázky:

- Fungoval přístroj předtím nebo byl od začátku defektní?
- Všimli jste si něčeho před vyskytnutím poruchy (příznak před poruchou)?
- Jakou chybnou funkci přístroj podle Vašeho názoru vykazuje (hlavní příznak)?
Popište tuto chybnou funkci.

Obsah:

1. Bezpečnostné pokyny
2. Popis prístroja
3. Správne použitie prístroja
4. Technické údaje
5. Pred uvedením do prevádzky
6. Obsluha
7. Čistenie, údržba, skladovanie, transport a objednanie náhradných dielov
8. Likvidácia a recyklácia
9. Plán na hľadanie chyby

SK**⚠ Pozor!**

Pri používaní prístrojov sa musia dodržiavať príslušné bezpečnostné opatrenia, aby bolo možné zabrániť prípadným zraneniam a vecným škodám. Preto si starostlivo prečítajte tento návod na obsluhu / bezpečnostné pokyny. Následne ich starostlivo uschovajte, aby ste mali vždy k dispozícii potrebné informácie. V prípade, že budete prístroj požičiavať tretím osobám, prosím odovzdajte im spolu s prístrojom tento návod na obsluhu/ bezpečnostné pokyny. Nepreberáme žiadne ručenie za nehody ani škody, ktoré vzniknú nedodržaním tohto návodu na obsluhu a bezpečnostných pokynov.

1. Bezpečnostné pokyny pre ručne vedenú kosačku**Upozornenia**

- Starostlivo si prečítajte návod na obsluhu. Oboznámte sa pomocou tohto návodu na obsluhu s nastavovaním a správnym používaním tohto prístroja.
- V žiadnom prípade nedovoľte deťom ani iným osobám, ktoré nepoznajú tento návod na obsluhu, používať túto kosačku. Miestne predpisy môžu určovať minimálny vek pre používanie tohto prístroja.
- V žiadnom prípade nekoste pokiaľ sa v blízkosti nachádzajú ďalšie osoby, predovšetkým deti alebo zvieratá. Myslite na to, že osoba obsluhujúca stroj alebo používateľ stroja je zodpovedný za nehody s inými osobami alebo za škody spôsobené na ich majetku.
- V prípade, že budete prístroj požičiavať tretím osobám, prosím odovzdajte im spolu s prístrojom tento návod na obsluhu.

Prípravné opatrenia

- Počas kosenia je vždy potrebné použitie pevnej obuvi a dlhých nohavíc. Nikdy nekoste naboso alebo v ľahkých sandáloch.
- Skontrolujte priestranstvo, na ktorom chcete stroj použiť a odstráňte z priestranstva všetky predmety, ktoré by mohli byť strojom zachytené a odvrhnuté.
- Výstraha: Benzín je extrémne horľavý:
 - skladujte benzín len v nádobách, ktoré sú na to určené,
 - plňte palivo vždy len vo vonkajšom prostredí a nefajčite počas procesu plnenia paliva,
 - benzín sa musí naplniť pred naštartovaním motora. Počas prevádzky motora alebo v prípade, že je kosačka horúca, sa nesmie kryt benzínovej nádrže otvárať alebo dopĺňať benzín.

- v prípade, že dôjde k preliatiu benzínu, sa nesmiete pokúšať štartovať motor. Namiesto toho je potrebné vyčistiť benzínom znečistenú plochu na stroji. Vyvarujte sa akémukoľvek pokusu o zapálenie, až kým sa neodparia benzínové výpary

- z bezpečnostných dôvodov sa musí pri poškodení vymeniť benzínová nádrž a iné nádržové uzávery

- Vymeňte defektný tlmič výfuku.
- Pred použitím sa musí vždy vizuálne skontrolovať, či nie sú opotrebované alebo poškodené rezacie nástroje, upevňovacie čapy a celková rezacia jednotka. Z dôvodu zabránenia nevyváženosti sa smú opotrebované alebo poškodené rezacie nástroje a upevňovacie čapy vymieňať vždy len v celých sadách.
- Na prístrojoch vybavených viacerými nožmi dbajte na to, že sa roztočením jedného noža môžu začať točiť taktiež ostatné nože.

Manipulácia

- Nenechajte bežať spaľovací motor v zatvorených miestnostiach, v ktorých sa môže nazbierať nebezpečný kyslíčnik uhoľnatý.
- Koste trávnik len pri dennom svetle alebo pri dostatočnom umelom osvetlení. Ak je to možné, vystrihajte sa použitiu prístroja na mokrej tráve.
- Dbajte vždy na bezpečný postoj pri práci vo svahu.
- Veďte prístroj len pomalým krokovým tempom.
- U strojoch na kolesách platí: Koste vždy kolmo na svah, nikdy smerom nahor alebo nadol.
- Buďte obzvlášť opatrný, keď meníte smer jazdy vo svahu.
- Nekoste na nadmerne strmých svahoch.
- Buďte obzvlášť opatrný, keď obraciate kosačku alebo keď ju približujete k sebe.
- V prípade, že musíte naklopiť kosačku pri transporte cez iné plochy ako trávu a keď vediete kosačku k ploche určenej na kosenie, je potrebné aby ste vyplli strihacie nože.
- Nepoužívajte kosačku nikdy s poškodenými ochrannými zariadeniami alebo ochranných mreží alebo bez nainštalovaných ochranných zariadení, ako sú napr. nárazníkové plechy a/alebo zachytávacie ústrojenstvo na trávu.
- Nemeňte nastavenie regulácie motora a ani ho nepretáčajte.
- Uvoľnite motorovú brzdú, predtým než budete štartovať motor.
- Naštartujte motor opatrne podľa pokynov výrobcu. Dbajte na dostatočný odstup vašich nôh od strihacích nožov.
- Pri štarte alebo zapínaní motora nesmie byť kosačka naklonená, iba ak by to bolo potrebné,

- musí byť kosačka pri tomto procese nadvihnutá. V takomto prípade nakloňte prístroj iba do takej miery, ako nevyhnutne potrebné, a dvihnite iba tu stranu prístroja, ktorá smeruje preč od obsluhujúcej osoby.
15. Motor neštartujte, ak strojíte pred vyhadzovacím kanálom.
 16. Nikdy neprikladajte ruky alebo nohy k alebo pod rotujúce časti prístroja. Vždy sa zdržiavajte mimo vyhadzovacieho otvoru prístroja.
 17. Nikdy nedvíhajte ani neprenášajte kosačku s bežiacim motorom.
 18. Vypnite motor a vytiahnite sviečkový konektor, presvedčte sa o tom, že sú všetky pohyblivé diely úplne zastavené:
 - pred tým, než budete uvoľňovať zablokovanie alebo odstraňovať upchatie vyhadzovacieho kanálu.
 - pred tým, než budete kosačku kontrolovať, čistiť alebo vykonávať na prístroji iné práce
 - ak bol zasiahnutý cudzí predmet. Vyhľadajte poškodenie na kosačke a vykonajte potrebnú opravu pred tým, než opätovne naštartujete a začnete znovu s kosačkou pracovať. Keď kosačka začne nezvyčajne silno vibrovať, je potrebná okamžitá kontrola.
 19. Vypnite motor, presvedčte sa o tom, že sú všetky pohyblivé diely úplne zastavené:
 - keď sa vzdialíte od kosačky
 - predtým než dotankujete.
 20. Pri odstavení motora sa musí plynový regulátor (obr. 10) postaviť do pozície Vyp. Benzínový ventil (obr. 11) sa musí zatvoriť.
 21. Prevádzkovanie stroja pri nadmernej rýchlosti môže zvýšiť nebezpečenstvo úrazu.
 22. Buďte opatrní pri nastavovacích prácach na stroji a zabráňte vsunutiu prstov medzi pohybujúci sa rezný nástroj a pevné časti prístroja.

Údržba a skladovanie

1. Postarajte sa o to, aby boli všetky matice, čapy a skrutky pevne dotiahnuté a prístroj v bezpečnom stave pre prácu.
2. Nikdy neskladujte kosačku s benzínom v nádrži vo vnútri budovy, v ktorej by mohli prípadne prísť benzínové výpary do kontaktu s otvoreným ohňom alebo iskrami.
3. Pred uložením kosačky v uzatvorených priestoroch je potrebné nechať motor dostatočne vychladnúť.
4. Aby sa zabránilo nebezpečenstvu vzniku požiaru, je potrebné udržiavať motor, výfuk a oblasť okolo palivovej nádrže čisté od trávy, lístia alebo vystupujúcej mastnoty (oleja).
5. Pravidelne kontrolujte zachytávacie ústrojenstvo na trávu, či nie je opotrebované alebo nestratilo

- svoju funkčnosť.
6. Z bezpečnostných dôvodov vymieňajte opotrebované alebo poškodené súčiastky.
7. Ak sa musí vyprázdniť palivová nádrž, mala by sa vyprázdňovať vo vonkajšom prostredí pomocou benzínovej odsávacej pumpy (možné zakúpiť v špecializovaných obchodoch).

⚠ VÝSTRAHA!

Prečítajte si všetky bezpečnostné predpisy a pokyny.

Nedostatky pri dodržiavaní bezpečnostných predpisov a pokynov môžu mať za následok úraz elektrickým prúdom, vznik požiaru a/alebo ťažké poranenia.

Všetky bezpečnostné predpisy a pokyny si odložte pre budúce použitie.

Vysvetlenie výstražného štítku na prístroji (pozri obr. 26)

- 1) Prečítajte si návod na obsluhu
- 2) Pozor! Nebezpečenstvo v dôsledku vymrštených častí. Dodržiavať bezpečnostný odstup.
- 3) Pozor! Ostré nože - Pred všetkými údržbovými prácami, pred ošetrovaním, čistením a nastavením vypnite motor a vytiahnite koncovku zapalovacej sviečky.
- 4) Pred uvedením do prevádzky naplňte olej a palivo.
- 5) Opatrnosť! Používajte ochranu sluchu a ochranné okuliare.
- 6) Páčka pre naštartovanie/zastavenie motora (I=motor zap; 0=motor vyp)
- 7) Páčka jazdy (spojková páčka)
- 8) Pozor! Horúce diely
- 9) Tankujte len pri vypnutom motore

2. Popis prístroja (obr. 1-3)

- 1 Páčka jazdy (spojková páčka)
- 2 Motor štart/stop páčka (motorová brzda)
- 3 Regulačná páčka nastavenia motoru (plynová páčka)
- 4 Benzínová nádrž
- 5 Štartovacie lanko
- 6 Vzduchový filter
- 7 Zapalovacia sviečka
- 8 Mierka na olej
- 9 Páka pre nastavenie výšky strihu
- 10 Klapka na vrece na zachytávanie trávy
- 11 Vrece na zachytávanie trávy
- 12 Horné posuvné držadlo
- 13 Sviečkový kľúč
- 14 Čap na sviečkový kľúč

SK

- 15 Skrutka pre držiak kábla
- 16 2x káblový viazač
17. Dolné posuvné držadlo
18. Upevňovacie skrutky pre dolné posuvné držadlo
19. Upevňovacie matice pre dolné posuvné držadlo
20. Rýchloupínacie skrutky pre horné posuvné držadlo
21. Upevňovacie matice pre horné posuvné držadlo
22. Vedenie štartovacieho lanka
23. Príložené podložky pre horné posuvné držadlo

2.1 Objem dodávky

Prosím, skontrolujte kompletnosť výrobku na základe uvedeného objemu dodávky. V prípade chýbajúcich častí sa prosím obráťte do piatich pracovných dní od zakúpenia výrobku s predložením platného dokladu o kúpe na naše servisné stredisko. Prosím, pozrite si záručnú tabuľku v záručných podmienkach na konci návodu.

- Otvorte balenie a opatrne vyberte prístroj von z balenia.
- Odstráňte obalový materiál ako aj obalové/transportné poistky (pokiaľ sú obsiahnuté).
- Skontrolujte, či je obsah dodávky kompletný.
- Skontrolujte, či nedošlo k poškodeniu prístroja a príslušenstva transportom.
- Pokiaľ možno, uschovajte si obal až do konca záručnej doby.

POZOR

Prístroj a obalový materiál nie sú hračky! Deti sa nesmú hrať s plastovými vreckami, fóliami ani malými dielmi! Hrozí nebezpečenstvo prehltnutia a udusení!

- Benzínová kosačka
- Zachytávacie vrece na trávu
- Horné posuvné rameno
- Rýchloupínacie skrutky pre horné posuvné rameno
- Upevňovacie matice pre horné posuvné rameno
- Podložky pre horné posuvné rameno
- Spodné posuvné rameno
- Upevňovacie skrutky pre spodné posuvné rameno
- Upevňovacie matice pre spodné posuvné rameno
- Vedenie štartovacieho lanka
- Sviečkový kľúč
- Čap pre sviečkový kľúč
- Skrutka pre držiak kábla
- 2x káblový viazač
- Originálny návod na obsluhu

3. Správne použitie prístroja

Prístroj smie byť použitý len na ten účel, na ktorý bol určený. Každé iné odlišné použitie prístroja sa považuje za nespĺňajúce účel použitia. Za škody alebo zranenia akéhokoľvek druhu spôsobené nesprávnym používaním ručí používateľ / obsluhujúca osoba, nie však výrobca.

Benzínová kosačka je určená pre súkromné používanie v domácej záhrade a rekreačných záhradách.

Za kosačku pre súkromné použitie v domácich a rekreačných záhradách sa považujú také kosačky, ktorých ročné použitie spravidla neprekračuje 50 hodín a ktoré sa používajú na ošetrovanie trávnatých plôch alebo trávnikov, nie však na verejných priestranstvách, v parkoch, na športoviskách ani v poľnohospodárstve a lesnom hospodárstve.

Dodržiavanie návodu na obsluhu pripojeného výrobcom k tomuto prístroju je predpokladom pre správne použitie kosačky. Návod na obsluhu obsahuje zároveň podmienky pre prevádzku, ošetrovanie a údržbu prístroja.

Pozor! Kvôli telesnému ohrozeniu obsluhujúcej osoby sa kosačka nesmie použiť na nasledujúce práce: na zastrihovanie krovín, živých plotov a kríkov, na rezanie a drvenie pergolových porastov alebo na kosenie trávnikov na strešných porastoch alebo balkónových kvetináčoch a na čistenie (odsávanie) chodníkov a ani ako drvička na drvenie vetiev a konárov stromov a zo živého plotu. Ďalej nesmie byť kosačka používaná ako motorová plečka a ani na vyrovnávanie nerovností pôdy, ako napr. krincov.

Z bezpečnostných dôvodov nesmie byť kosačka používaná ako hnací agregát pre iné pracovné nástroje alebo akéhokoľvek nástrojové sady.

4. Technické údaje

Typ motora:

jednovalcový štvortaktný motor 135 ccm

Výkon motora, max.: 2,75 kW/3,74 PS

Výkon motora (efekt.) pri 3100 min⁻¹: 2,17 kW/3 PS

Pracovné otáčky: cca 3100 min⁻¹

Palivo: Benzín

Objem nádrže: cca 1,3 l

Motorový olej: cca 0,6 l / 15W40

Zapaľovacia sviečka: F6RTC

Odstup elektródy: 0,5 - 0,6 mm

Nastavenie výšky rezu:
centrálné 5-stupňové (32-70 mm)

Šírka rezu: 460 mm

Hmotnosť: 33,6 kg

Hlučnosť a vibrácie

Hladina akustického tlaku L_{pA} 81 dB (A)

Nepresnosť K_{pA} 3 dB

Hladina akustického výkonu L_{WA} 96 dB (A)

Používajte ochranu sluchu.

Pôsobenie hluku môže spôsobiť poškodenie sluchu.

Hodnota emisií vibrácií $a_h = 2,56 \text{ m/s}^2$

Nepresnosť $K = 1,5 \text{ m/s}^2$

Hodnoty hluku a vibrácie boli merané podľa smernice EN 292-2:1991/A1:1995.

Obmedzte tvorbu hluku a vibrácií na minimum!

- Používajte len prístroje v bezchybnom stave.
- Pravidelne vykonávajte údržbu a čistenie prístroja.
- Prispôbte spôsob práce prístroju.
- Prístroj nepreťažujte.
- V prípade potreby nechajte prístroj skontrolovať.
- Prístroj vypnite, pokiaľ ho nepoužívate.
- Používajte rukavice.

5. Pred uvedením do prevádzky

5.1 Skladanie komponentov

Pri zakúpení sú v objeme dodávky niektoré diely demontované. Skladanie je jednoduché v prípade, že sa dodržiavajú nasledujúce pokyny.

Pozor! Pri skladaní a za účelom údržbových prác potrebujete nasledujúce dodatočné nástroje, ktoré nie sú súčasťou dodávky:

- vidlicový kľúč veľkosť 10
- kruhový kľúč veľkosť 12
- vidlicový kľúč veľkosť 13
- plochá olejová zachytávací vaňa (na výmenu oleja)
- odmerka 1 liter (vhodná pre olej/benzín)
- benzínový kanister (5 litrov stačí na cca 6 prevádzkových hodín)
- lievnik (vhodný pre vloženie do plniaceho hrdla benzínovej nádrže)
- bežné utierky (pre utieranie zvyškov oleja/benzínu; znečistené utierky odstrániť na čerpacej stanici)
- benzínová odsávací pumpa (umelohmotné vyhotovenie, možné zakúpiť v špecializovaných obchodoch)
- olejová kanvica s ručnou pumpou (možné zakúpiť v špecializovaných obchodoch)
- 1 l motorového oleja 15 W-40

Zloženie kosačky

1. Vyberte kosačku a prídavné diely von z obalu a skontrolujte, či sú k dispozícii všetky diely (obr. 2-3).
2. Pripevnite dolné posuvné držadlo (obr. 4/pol. 17) pomocou skrutiek (obr. 4/pol. 18) a matíc (obr. 4/pol. 19) na teleso kosačky. Teraz pripevnite horné posuvné držadlo (obr. 5/pol. 12) pomocou rýchlohupínacích skrutiek (obr. 5/pol. 20), príložitých podložiek (obr. 5/pol. 23) a matíc (obr. 5/pol. 21) na dolné posuvné držadlo. Dbajte pritom na to, aby boli rýchle uzávery pri doťahovaní matíc zatvorené, čím sa zabezpečí ich funkcia. Nezabudnite pritom namontovať vedenie štartovacieho lanka (obr. 5/ pol. 22). Teraz zaveste bovdenové lanko pre zastavenie motora a pohon jazdy (obr. 6a/6b). Na jednoduché zavesenie bovdenových laniek by sa mali zvesiť páky.
3. Zaveste štartovacie lanko na vedenie štartovacieho lanka (obr. 7).
4. Pripevnite držiak kábla pomocou skrutky (obr. 3/ pol. 15) na posuvné držadlo (obr. 8).
5. Pripevnite lankové vedenia pomocou káblového viazača (obr. 3/ pol. 16) na posuvné držadlo tak, ako je to znázornené na obr. 9.

SK

6. Nadvihnite vyhadzovaciu klapku jednou rukou a zaveste vrece na zachytávanie trávy na uloženie na telese prístroja (obr. 14).

5.2 Nastavenie výšky rezu

Pozor! Nastavovanie výšky kosenia sa smie vykonávať len v prípade, že je vypnutý motor a vytiahnutá koncovka zapalovacej sviečky.

- Pred tým, než začnete s kosením, skontrolujte, či nie sú strihacie ústrojenstvá tupé a nie sú poškodené upevňovacie prostriedky. Tupé a / alebo poškodené strihacie ústrojenstvo je potrebné vymeniť, aby nedošlo ku vzniku nevyváženosti. Pri tejto kontrole je potrebné vypnúť motor a odpojiť koncovku zapalovacej sviečky.
- Nastavenie výšky rezu sa uskutočňuje centrálnou pomocou páčky na nastavovanie výšky rezu (obr. B 9). Môže byť nastavených 5 rôznych výšok rezu.
- Potiahnite nastavovaciu páčku smerom von a nastavte požadovanú výšku rezu. Páčka zapadne v požadovanej polohe.

6. Obsluha

Pozor!

Motor sa dodáva bez oleja. Pred uvedením do prevádzky preto bezpodmienečne naplňte 0,6 l oleja. Používajte nato normálny univerzálny olej (15W 40). Stav oleja v motore sa musí skontrolovať pred každým kosením. (pozri kapitolu Kontrola stavu oleja).

Aby sa zabránilo nechcenému štartu kosačky, je kosačka vybavená motorovou brzdou (obr. 10/pol. A), ktorá sa musí stlačiť pred naštartovaním kosačky. Po uvoľnení páčky motorovej brzdy sa musí brzda vrátiť do východiskovej polohy a motor sa automaticky zastaví.

Pred tým než budete štartovať kosačku, otvorte benzínový ventil (obr. 11, šípka = benzínový ventil otvorený). Nastavte plynový regulátor (obr. 12) do pozície "N". Stlačte páčku motorovej brzdy (obr. 10/pol. A) a silno potiahnite za štartovacie lanko. S plynovým regulátorom môžete regulovať rýchlosť a otáčky noža (obr. 12).

Pred tým, než začnete s kosením trávy, mali by ste tieto operácie niekoľkokrát zopakovať, aby ste sa presvedčili o tom, že všetko správne funguje. Vždy,

keď budete musieť vykonať akékoľvek nastavovacie práce alebo opravy na Vašej kosačke, počkajte, kým sa nezastaví otáčanie noža.

Pred všetkými nastavovacími, údržbovými prácami a opravami vypnite motor.

Pokyny:

1. Motorová brzda (obr. 10/pol. A): Použite páčku na vypnutie motora. Keď pustíte páčku, automaticky sa zastaví motor a rezací nôž. Počas kosenia držte páčku v pracovnej polohe (obr. 10/pol. A). Pred samotným kosením by ste mali niekoľkokrát skontrolovať funkciu páčky štart/stop. Ubezpečte sa, že je chod lanka ľahký.
2. Plynový regulátor (obr. 12): Posuňte ho za účelom zvýšenia alebo zníženia rýchlosti motora. (korytnačka = pomaly/zajac = rýchlo)
3. Páčka jazdy, spojková páčka (obr. 1/pol. 1): Po jej stlačení (obr. 13/pol. B) sa spojka pre pohon jazdy zatvorí a kosačka s bežiacim motorom sa rozbehne. Páčku jazdy musíte pustiť včas, ak chcete zastaviť rozbehnutú kosačku. Pred prvým kosením si vyskúšajte rozbeh a zastavenie, až kým sa neoboznámite s jazdnými vlastnosťami prístroja.
4. **Bezpečnostné upozornenie:** Rezný nôž rotuje, keď sa naštartuje motor.
Dôležité: Pred štartom motora viackrát pohnite motorovou brzdou, aby ste skontrolovali, či správne funguje zastavovacie lanko.
Nezabudnite: Motor je dimenzovaný na rýchlosť rezania pre trávu, vyhadzovanie trávy do zachytávacieho vreca a na dlhú životnosť motora.
5. Skontrolujte stav oleja
6. Naplňte nádrž s cca 1,1 litra benzínu, keď je prázdny a použite lievik a odmerku. Ubezpečte sa, že je použitý benzín čistý.

Nezabudnite: Používajte len bezolovnatý benzín normál.

Výstraha: Používajte vždy len bezpečnostný benzínový kanister. Pri naplňaní benzínu nefajčite. Pred plnením benzínu vypnite motor a nechajte motor niekoľko minút vychladnúť.

7. Presvedčte sa o tom, že je kábel zapalovania správne zapojený na zapalovacích sviečkach.
8. Nastavte plynovú páčku na polohu "N".
9. Postavte sa za motorovú kosačku. Jedna ruka musí byť na páčke štart/stop motora. Druhá ruka musí byť na štartovacej rukoväti.
10. Naštartovať motor pomocou reverzného štartéra (obr. 1/pol. 5). K tomu potiahnuť rukoväť cca 10-

15 cm (kým nepocítite odpor), potom silno zatiahnuť trnutím. Ak motor nenašartuje, znovu zatiahnuť rukoväť. **Pozor!** Lankové vedenie nenechať odskočiť späť.

Nezabudnite: Pri chladnom počasi môže byť potrebné, zopakovať proces štartovania aj niekoľko krát.

11. Ak je motor zohriaty na prevádzkovú teplotu môže sa šartovať v polohe „korytnačka“ (obr. 12).

Dôležité: Štartovacie pokusy v polohe „N“ môžu v prípade zohriateho motora viesť k zmočeniu zapalovacej sviečky motora. Potom urobte ďalšie pokusy o naštartovanie až po niekoľkých minútach.

6.1 Pred kosením

Dôležité pokyny:

- Oblečte si vhodné oblečenie. Noste pri práci s prístrojom dobrú obuv, žiadne sandále ani tenisky.
- Skontrolujte rezací nôž. Nôž, ktorý je ohnutý alebo iným spôsobom poškodený, sa musí vymeniť za nový originálny nôž.
- Naplňte benzínovú nádrž vo vonkajšom prostredí. Použite plniaci lievik a odmerku (množstvo náplne benzínu v prípade prázdnej nádrže cca 1,1 l). Utrite prípadný pretečený benzín.
- Prečítajte si a dodržiavajte návod na obsluhu ako aj pokyny ohľadne motora a prídavných prístrojov. Uschovajte návod tak, aby bol prístupný aj pre ďalších používateľov prístroja.
- Výfukové plyny sú nebezpečné. Motor šartujte len vo vonkajšom prostredí.
- Ubezpečte sa, že sú všetky bezpečnostné zariadenia prítomné a správne fungujú.
- Prístroj by mal byť obsluhovaný len jednou osobou, ktorá je takejto obsluhy schopná.
- Kosenie mokrej trávy môže byť nebezpečné. Trávu koste pokiaľ to je možné v suchom stave.
- Upozornite iné osoby alebo deti, aby sa zdržiavali v dostatočnej vzdialenosti od kosačky.
- Nikdy nekoste pri zlých podmienkach viditeľnosti.
- Zdvihnite voľne ležiace predmety pred kosením z trávy.

6.2 Pokyny pre správne kosenie

Pozor! V žiadnom prípade neotvárajte vyhadzovaciu klapku počas vyprázdňovania zachytávacieho zariadenia a pokiaľ motor beží. Rotujúci nôž môže viesť k zraneniam.

Vyhadzovaciu klapku a zachytávacie vrece na trávu vždy starostlivo upevnite. Pri odstraňovaní je potrebné vypnúť motor.

Bezpečnostný odstup medzi krytom noža a obsluhujúcou osobou determinovaný vodiacim držadlom sa musí vždy dodržiavať. Pri kosení a zmene smeru pohybu na svahoch a plochách so sklonom je potrebná zvýšená opatrnosť. Dbajte na bezpečný postoj, používajte obuv z protišmykovými, profilovanými podrážkami a dlhé nohavice. Koste vždy kolmo na svah.

Svahy so sklonom vyšším ako 15 stupňov nesmú byť z bezpečnostných dôvodov kosené pomocou tejto kosačky.

Pri pohybe späť a pri ťahaní kosačky smerom vzad je potrebná zvýšená opatrnosť. Nebezpečenstvo zakopnutia!

6.3 Kosenie

Koste vždy len pomocou ostrých, bezchybných nožov, aby sa nepoškodzovali steblá trávy a aby tak trávnik nezozltoľ.

Pre dosiahnutie čistého obrazu kosenia trávnik je potrebné viesť kosačku, pokiaľ to je možné, v čo najrovnejších dráhach. Prítom by sa mali tieto dráhy prekrývať vždy niekoľkými centimetrami, aby neostali nepokosené pásy.

Udržujte spodnú stranu krytu kosačky vždy čistú a zbavujte ju od zvyškov trávy po kosení. Zvyšky trávy sťažujú proces naštartovania a ovplyvňujú kvalitu kosenia a vyhadzovania trávy. Na svahoch sa musia dráhy kosenia viesť kolmo na svah. Zošmyknutie sa kosačky je možné predísť šikmým postavením smerom nahor.

Zvoľte si výšku rezu v závislosti od skutočnej dĺžky trávy. Uskutočnite viaceré postupy kosenia, aby sa na jedenkrát skosilo maximálne 4 cm trávnik. Pred tým, než budete vykonávať akékoľvek kontroly nožov, je potrebné vypnúť motor. Nezabudnite na to, že sa nôž po vypnutí motora ešte niekoľko sekúnd krúti. V žiadnom prípade sa nepokúšajte nôž zastaviť.

Pravidelne kontrolujte, či je nôž riadne upevnený, v dobrom stave a dobre naostrený. V opačnom prípade nôž nabrúsiť resp. vymeniť. Ak narazí nôž, ktorý je pri pohybe veľmi citlivý, na nejaký predmet, vypnite kosačku trávnik a počkajte, kým sa nôž úplne nezastaví. Skontrolujte potom stav noža a nožového uloženia. Ak je poškodený, je potrebná jeho výmena.

SK**Pokyny pre kosenie:**

1. Dávajte pozor na pevné predmety. Kosačka by sa mohla poškodiť alebo by mohlo dôjsť k zraneniam.
2. Horúci motor, výfuk alebo pohon môže spôsobiť popálenie. Preto sa ich nedotýkať.
3. Pri svahoch alebo strmo klesajúcom teréne kosíte opatrne.
4. Chýbajúce denné svetlo alebo nedostatočné umelé osvetlenie sú dôvodom pre prerušenie kosenia.
5. Skontrolujte kosačku, nôž a ostatné diely, keď narazíte na cudzie teleso alebo keď prístroj nadmerne vibruje.
6. Nerobte žiadne zmeny nastavenia ani opravy bez toho aby ste odstavili motor. Vytiahnite koncovku kábla zapalovacej sviečky.
7. Na ceste alebo v jej blízkosti dbajte na cestnú premávku. Smerujte vyhadzovanie trávy preč od cesty.
8. Vystríhajte sa miestam, kde kolesá už nemajú kontakt alebo kde je kosenie nebezpečné. Pred pohybom späť sa presvedčite o tom, že za Vami nie sú malé deti.
9. V hustej, vysokej trávě nastavte najvyšší stupeň kosenia a koste pomalšie. Pred odstránením trávy alebo iného upchatia odstavte motor a uvoľnite zapalovací kábel.
10. Nikdy neodstraňujte diely, ktoré slúžia ako bezpečnostné zariadenia.
11. Nikdy nenapĺňajte benzín do motora, ktorý je ešte horúci alebo beží.

6.4 Vyprázdňovanie vreca na zachytávanie trávy

V prípade, že počas kosenia trávnik začnú ostávať za kosačkou zvyšky trávy, musí sa vyprázdniť zachytávacie vreco.

Pozor! Pred odobratím zachytávacieho vreca je potrebné vypnúť motor a počkať do úplného zastavenia strihacieho ústrojenstva.

Pri vyberaní zachytávacieho vreca nadvihnite jednou rukou vyhadzovaciu klapku a druhou rukou vyberte zachytávacie vreco za nosnú rukoväť. V súlade s bezpečnostnými predpismi zapadne vyhadzovacia klapka pri vybratí zachytávacieho vreca a uzatvorí zadný vyhadzovací otvor. V prípade, že pritom ostanú na otvore visieť zvyšky trávy, je potrebné z dôvodu ľahkého štartu motora, kosačku potiahnuť približne o 1 m smerom späť.

Zvyšky kosenej trávy v kryte kosačky ako aj na pracovnom nástroji neodstraňujte rukou alebo nohami, ale používajte pre ich odstránenie vhodné pomôcky, ako napr. kefu alebo metličku.

Na zaručenie dobrého zbierania sa musí zachytávacie vreco a predovšetkým vzduchová mriežka vyčistiť zvnútra po každom použití.

Zachytávacie vreco zavesovať len vtedy, ak je motor vypnutý a rezacie ústrojenstvo nie je v pohybe.

Vyhadzovaciu klapku dvihnite jednou rukou a druhou rukou držte zachytávacie vreco na rukoväti a zaveste ho pohybom zhora nadol.

6.5 Po kosení

1. Motor nechať vždy najskôr dostatočne vychladnúť pred tým, než sa kosačka odstaví v uzatvorenej miestnosti.
2. Odstráňte trávu, lístie, masť a olej pred uskladnením. Na kosačku neukladajte žiadne iné predmety.
3. Skontrolujte pred opätovným použitím všetky skrutky a matice. Uvoľnené skrutky sa musia pevne dotiahnuť.
4. Pred opätovným použitím vyprázdnite vreco na zachytávanie trávy.
5. Uvoľnite koncovku zapalovacej sviečky, aby ste zabránili nedovolenému používaniu.
6. Dbajte na to, aby nestála kosačka v blízkosti zdroja nebezpečenstva. Plynové výfuky by mohli viesť k explózií.
7. Pri opravách smú byť používané len originálne diely a také diely, ktoré sú schválené výrobcom (pozri adresu na záručnom liste).
8. Pri dlhšom nepoužívaní kosačky vyprázdniť benzínovú nádrž pomocou benzínovej odsávacej pumpy.
9. Poučte deti, že nesmú používať kosačku. Nie je to žiadna hračka.
10. Nikdy neskladujte benzín v blízkosti zdroja iskrenia. Používajte vždy certifikovaný benzínový kanister. Zabráňte deťom prístup k benzínu.
11. Naolejujte a udržiavajte prístroj.
12. Ako sa vypína motor:

Aby sa vypol motor, pustíte páčku štart/stop motora (obr. 10/pol. A). Zatvorte benzínový ventil a vytiahnite koncovku zo zapalovacej sviečky, aby ste tak zabránili naštartovaniu motora. Skontrolujte lankové vedenie motorovej brzdy predtým, než budete znovu štartovať motor. Skontrolujte, či je lankové vedenie správne namontované. Prehnuté alebo poškodené vypínacie lanko sa musí vymeniť.

7. Čistenie, údržba, skladovanie, transport a objednanie náhradných dielov

Pozor:

Ak motor beží, nikdy nepracujte na dieloch zapalaovacieho ústrojenstva, ktoré vedú elektrický prúd, a ani sa ich nedotýkajte. Pred všetkými údržbovými prácami a ošetrovaním odpojte koncovku zapalaovacej sviečky. Nikdy nevykonávajte žiadne práce na bežiacom prístroji. Práce, ktoré nie sú popísané v tomto návode na obsluhu, by mali byť vykonané len v autorizovanom servise.

7.1. Čistenie kosačky

Po každom použití by sa mala kosačka dôkladne vyčistiť. Obzvlášť je potrebné vyčistiť spodnú stranu a uloženie noža. Za týmto účelom preklopte kosačku na ľavú stranu (oproti hrdla na plnenie oleja).

Upozornenie: Pred preklopením kosačky na stranu úplne vyprázdňte palivovú nádrž pomocou benzínovej odsávacej pumpy. Kosačka nesmie byť preklopená viac ako o 90 stupňov. Najľahšie sa odstraňuje nečistota a tráva ihneď po kosení.

Vyschnuté zvyšky trávy a nečistoty môžu mať za následok obmedzenie účinnosti kosenia. Skontrolujte preto, či je vyhadzovací kanál na trávu voľný od zvyškov trávy a prípadne odstráňte vyskytujúce sa zvyšky. Nečistite kosačku nikdy pomocou prúdu vody alebo vysokotlakovým čistiacim zariadením. Motor by mal ostať vždy suchý. Nesmú sa používať agresívne čistiace prostriedky ako odstraňovač vodného kameňa alebo čistiaci benzín.

7.2 Údržba

7.2.1 Osi kolies a náboje kolies

Mali by byť ľahko naolejované raz za sezónu. Pritom odoberte kryty kolies pomocou skrutkovača a uvoľnite upevňovacie skrutky kolies.

7.2.2 Nôž

Z bezpečnostných dôvodov odporúčame nechať nôž brúsiť, vyvažovať a montovať len v autorizovanom servise. Aby sa dosiahol optimálny pracovný výsledok, odporúča sa, aby sa nôž jeden krát ročne skontroloval.

Výmena noža (obr. 25)

Pri výmene rezacieho ústrojenstva smú byť používané len originálne náhradné diely. Označenie noža sa musí zhodovať s číslom uvedeným v zozname náhradných dielov. Nikdy nemontujte iný nôž.

Poškodený nôž

Ak by sa napriek vynaloženej opatrnosti dostal nôž do kontaktu s prekážkou, ihneď vypnite motor a vytiahnite koncovku zapalaovacej sviečky. Kosačku naklopte na stranu a skontrolujte prípadné poškodenie noža. Poškodené alebo ohnuté nože musia byť vymenené. Nikdy sa nepokúšajte vyrovnávať ohnutý nôž. Nikdy nepracujte s ohnutým alebo silne opotrebeným nožom, ktorý spôsobuje vibrácie a môže mať za následok ďalšie poškodenie kosačky.

Pozor: Pri práci s poškodeným nožom existuje nebezpečenstvo poranenia.

Brúsenie noža

Ostrie noža môže byť naoštrené kovovým pilníkom. Aby sa zabránilo nevyváženosti, malo by byť brúsenie vykonané len v autorizovanom servise.

7.2.3 Kontrola stavu oleja

Pozor: Motor nikdy nepoužívajte bez oleja alebo s nedostatočným množstvom oleja. Môže to spôsobiť ťažké poškodenia na motore. Používať len motorový olej 15W40.

Kontrola úrovne oleja:

Kosačku postavte na tvrdú, rovnú plochu. Olejovú mierku odskrutkujte ľavotočivým otáčaním a mierku utrite. Mierku zasunite až na doraz do plniaceho hrdla, neskrutkovať. Mierku vytiahnite von a vo vodorovnej polohe odčítajte stav oleja. Stav oleja sa musí nachádzať medzi maximom (horná hrana plochej lisovanej kovovej tyčky, obr. 16) a minimom (dolná hrana plochej lisovanej kovovej tyčky, obr. 16). Oranžový, pohyblivý umelohmotný diel na olejovej mierke slúži ako ochrana proti olejovej pene.

Výmena oleja

Výmena motorového oleja by sa mala uskutočniť raz ročne pred začiatkom sezóny (dodatočne k informáciám v benzínovej servisnej knižke) pri prevádzkovej teplote motora.

- Používať len motorový olej (15W40).
- Postavte kosačku na pracovný stôl tak, aby voľne stálo pravé predné koleso (v smere posuvu).
- Umiestnite plochú olejovú zachytávaciu vaňu pod kosačku.
- Otvoriť olejovú plniacu skrutku (obr.15/pol. A).
- Otvorte olejovú vypúšťaciu skrutku (obr. 17). Teplý motorový olej vypúšťať do zachytávacej nádoby.
- Po vypustení starého oleja opäť zatvoriť olejovú vypúšťaciu skrutku.

SK

- Naplniť motorový olej až po hornú značku olejovej mierky (cca 0,6 l).
- Pozor! Na skontrolovanie stavu oleja neskrutkovať olejovú mierku ale ju len zasunúť na doraz po závit.
- Starý olej musí byť odstránený podľa platných predpisov.

7.2.4 Ošetrovanie a nastavenie lankových vedení

Lankové vedenia sa musia pravidelne olejovať a kontrolovať ich ľahký chod.

Nastavenie lankových vedení sa musí skontrolovať pred každým uvedením do prevádzky.

7.2.4.1 Nastavenie lankového vedenia brzdy motora

V prípade zhoršenia účinku motorovej brzdy, je potrebné znovu nastaviť lankové vedenie (obr. 18/pol. A).

7.2.4.2 Nastavenie lankového vedenia pre pohon jazdy (obr. 19)

V polohe jazdy spojovej páčky (obr. 13) sa musí vytiahnuť spojková páčka (obr. 1/pol. 1) k hornému posuvnému ramenu. Ak sa lankové vedenie pritom pevne napne, musí sa vedenie nastaviť na dlhšiu vzdialenosť. Za týmto účelom uvoľnite kontrolovaciu maticu voči hlavnému lankovému vedeniu, predĺžte skrutkový spoj a znovu pevne utiahnite kontrolovaciu maticu. Ak sa zníži sila pohonu jazdy, musí sa spojka silnejšie napnúť lankovým vedením. Za týmto účelom sa musí skrutkový spoj skrátiť (analogicky ako popísané v predchádzajúcom texte). Nastavte spojkovú páčku (obr. 1/pol. 1) takým spôsobom, aby sa práve mohol dotknúť horného posuvného ramena.

7.2.5 Údržba vzduchového filtra (obr. 20/21)

Znečistené vzduchové filtre znižujú výkon motora kvôli nedostatočnému prívodu vzduchu do karburátora. Pravidelná kontrola je preto bezpodmienečne nutná. Vzduchový filter by mal byť čistený každých 25 prevádzkových hodín a podľa potreby. Pri veľmi prašnom vzduchu sa musí vzduchový filter kontrolovať častejšie.

Pozor: Vzduchový filter nikdy nečistite benzínom ani horľavými rozpúšťadlami. Vzduchový filter čistite len stlačeným vzduchom alebo vyklepaním.

7.2.6 Údržba zapalovacej sviečky

Skontrolujte znečistenie zapalovacej sviečky po prvýkrát po 10 prevádzkových hodinách a vyčistite ju v prípade potreby medenou drôtenou kefkou. Potom čistite zapalovaciu sviečku každých 50 prevádzkových hodín.

- Odoberte koncovku zapalovacej sviečky (obr. 22) otočným pohybom.
- Vyberte zapalovaciu sviečku pomocou priloženého sviečkového kľúča.
- Opätovná montáž sa uskutoční v opačnom poradí.

7.2.7 Napnutie klinového remeňa pre jazdný pohon (obr. 24)

Napnutie klinového remeňa pre jazdný pohon sa musí pravidelne kontrolovať a v prípade potreby sa musí remeň napnúť. Nastavte pritom kosačku na najvyššiu výšku kosenia. Uvoľnite poistnú maticu (obr. 24/pol. A) a nastavte napätie klinového remeňa pomocou nastavovacej skrutky (obr. 24/pol. B). Po dokončení nastavenia znovu pevne dotiahnite poistnú maticu.

Tip: Dotiahnite nastavovaciu skrutku vždy len o 1-2 otočenia a urobte potom testovaciu jazdu, aby ste tak zabránili príliš pevnému napnutiu klinového remeňa.

7.2.8 Oprava

Po oprave alebo údržbe sa presvedčite o tom, že sú všetky bezpečnostné zariadenia namontované a že sa nachádzajú v bezchybnom stave. Diely s ohrozením poranenia skladovať mimo dosahu iných osôb a detí.

Pozor: Podľa zákona o ručení za výrobky neručíme za škody, ktoré sú spôsobené neodpornou opravou alebo ak sa pri náhradných dieloch nepoužili originálne diely alebo diely, ktoré sú našou spoločnosťou schválené. Rovnako neručíme za škody spôsobené neodbornými opravami. Objednajte si opravu v zákaznickom servise alebo u autorizovaného odborníka. Rovnako to platí pre diely príslušenstva.

7.2.9 Prevádzkové doby

Kosačky sa smú používať len počas pracovných dní v čase od 7.00 do 19.00 hod. Prosím dbajte na zákonné predpisy, ktoré sa môžu lokálne odlišovať.

7.2.10 Príprava po dlhšej odstávke

Po dlhšej dobe odstávky, napríklad počas zimných mesiacov, môže byť potrebné, aby sa vypustil benzín von z karburátora, pretože by sa prístroj v opačnom prípade štartoval len veľmi ťažko resp. by sa nedal vôbec naštartovať.

- Zatvoriť benzínový ventil.
- Otvoriť vypúšťaciu skrutku na spodnej strane karburátora (obr. 11/pol. A).
- Kompletne vypustiť benzín von z karburátora.

- Zatvoriť vypúšťaciu skrutku na spodnej strane karburátora (obr. 11/pol. A).
- Otvoriť benzínový ventil.
- Skontrolovať tesnosť vypúšťacej skrutky.

Prístroj je teraz možné znovu regulárne uviesť do prevádzky.

7.3 Príprava pre uskladnenie kosačky

Bezpečnostné upozornenie: Neodstraňujte benzín v uzatvorených miestnostiach, v blízkosti ohňa ani počas fajčenia. Benzínové výpary by mohli spôsobiť explózie alebo požiar.

1. Vyprázdňte benzínovú nádrž vhodnou benzínovou odsávacou pumpou.
2. Naštartujte motor a nechajte motor bežať tak dlho, aby sa úplne spotreboval zvyškový benzín.
3. Po každej sezóne urobte výmenu oleja. Za týmto účelom odstráňte starý motorový olej zo zahriateho motora a doplňte nový olej (pozri kapitolu Výmena oleja bod 12/4).
4. Odoberte zapaľovaciu sviečku z hlavy valca. Naplňte olejovou kanvou cca 20 ml oleja do valca. Pomaly potiahnite štartovaciu rukoväť, tak aby mohol roznesený olej chrániť vnútro valca. Zapaľovaciu sviečku znovu naskrutkujte.
5. Vyčistite chladiace rebrá valca a teleso prístroja.
6. Vyčistite celý prístroj, aby ste tak ochránili lakovaný povrch.
7. Prístroj skladujte v dobre vetranej miestnosti alebo mieste.

7.4 Príprava kosačky pre transport

1. Vyprázdňte benzínovú nádrž (pozri bod 7.3/1).
2. Nechajte motor bežať tak dlho, aby sa úplne spotreboval zvyškový benzín.
3. Vyprázdňte motorový olej z teplého motora.
4. Odoberte koncovku zapaľovacej sviečky.
5. Vyčistite chladiace rebrá valca a teleso prístroja.
6. Zveste štartovacie lanko z háku (obr. 7). Uvoľnite krídlové matice a sklopte horné posuvné rameno smerom dole
7. Namotajte niekoľko vrstiev kartónu medzi horné a spodné posuvné rameno a motor, aby ste tak zabránili odieraniu.

7.5 Objednávanie náhradných dielov:

Pri objednávaní náhradných dielov je potrebné uviesť nasledovné údaje;

- Typ prístroja
- Výrobné číslo prístroja
- Identifikačné číslo prístroja
- Číslo potrebného náhradného dielu

Aktuálne ceny a informácie nájdete na stránke www.isc-gmbh.info

8. Likvidácia a recyklácia

Prístroj sa nachádza v obale za účelom zabránenia poškodeniu pri transporte. Tento obal je vyrobený zo suroviny a tým pádom je ho možné znovu použiť alebo sa môže dať do zberu na recykláciu surovín. Prístroj a jeho príslušenstvo sa skladajú z rôznych materiálov, ako sú napr. kovy a plasty. Poškodené súčiastky odovzdajte na vhodnú likvidáciu špeciálneho odpadu. Informujte sa v odbornej predajni alebo na miestnych úradoch!

SK**9. Poruchy a odstraňovanie závad**

Bezpečnostné upozornenie: Najskôr vypnite motor a vytiahnite zapaľovací kábel, pred vykonávaním inšpekcie alebo nastavovania.

Bezpečnostné upozornenie: Ak po nastavovaní alebo oprave motor bežal niekoľko minút, myslite na to, že je výfuk ako aj iné diely horúci. Preto sa ich nedotýkajte, aby ste zabránili popáleniu.

Porucha	Možná príčina	Odstránenie poruchy
Nekľudný chod, silné vibrovanie prístroja	- voľné skrutky - uvoľnené uloženie noža - nôž nevyvážený	- skontrolovať skrutky - skontrolovať upevnenie noža - nahradiť nôž
Motor nebeží	- nie je stlačená brzdná páčka - plynová páčka v nesprávnej polohe - zapaľovacia sviečka defektná - palivová nádrž prázdna - zatvorený benzínový ventil	- stlačiť brzdnú páčku - skontrolovať nastavenie - obnoviť zapaľovaciu sviečku - doplniť palivo - otvoriť benzínový ventil
Motor beží nekľudne	- vzduchový filter znečistený - zapaľovacia sviečka znečistená	- vyčistiť vzduchový filter - vyčistiť zapaľovaciu sviečku
Strih trávy je nepravidelný	- nôž je neostrý - príliš nízka výška rezu - príliš nízke otáčky motora	- nôž naostríť - nastaviť správnu výšku - páčku nastaviť na max.
Nedostatočné vyhadzovanie trávy	- príliš nízke otáčky motora - príliš malá výška rezu - opotrebovaný nôž - upchaté zachytávacie vrece	- plynovú páčku nastaviť na max. - správne nastaviť - nôž vymeniť - zachytávacie vrece vyprázdniť

Záručné podmienky:

Spoločnosť iSC GmbH ručí za odstránenie porúch resp. výmenu prístroja na základe nižšie uvedeného prehľadu, pričom zákonom stanovené nároky na záruku zostávajú nedotknuté.

Kategória	Príklad	Záručné plnenie
Materiálové alebo konštrukčné nedostatky		36 mesiacov
Diely podliehajúce opotrebeniu	Vzduchový filter, bovdenové vedenia, zachytávací kôš, pneumatiky, jazdná spojka	6 mesiacov
Spotrebný materiál / spotrebné diely	Nože	Záruka iba v prípade okamžitej chyby (24h po zakúpení / dátum dokladu o kúpe)
Chýbajúce diely		5 pracovných dní

Ohľadne dielov podliehajúcich opotrebeniu, spotrebného materiálu a chýbajúcich dielov ručí spoločnosť iSC GmbH za odstránenie chyby resp. dodatočné dodanie iba v prípade, ak sa daný nedostatok oznámi do 24 h (spotrebný materiál), 5 pracovných dní (chýbajúce diely) alebo 6 mesiacov (diely podliehajúce opotrebeniu) od zakúpenia na základe priloženého dokladu o kúpe.

V prípade materiálových alebo konštrukčných nedostatkov Vás prosíme v prípade záručného plnenia dodať prístroj spolu s priloženou kompletne vyplnenou prístrojovou kartou. Je dôležité uviesť presný popis chyby.

Odpovedajte k tomu na nasledovné otázky:

- Fungoval prístroj predtým alebo bol od začiatku chybný?
- Všimli ste si niečo pred vyskytnutím poruchy (symptóm pred poruchou)?
- Aké chybné funkcie podľa Vás prístroj vykazuje (hlavný symptóm)?
Popíšte túto chybnú funkciu.

S

Innehållsförteckning

1. Säkerhetsanvisningar
2. Beskrivning av maskinen
3. Ändamålsenlig användning
4. Tekniska data
5. Innan du använder maskinen
6. Använda maskinen
7. Rengöring, underhåll, förvaring, transport och reservdelsbeställning
8. Skrotning och återvinning
9. Felsökning

△ Obs!

Innan produkten kan användas måste särskilda säkerhetsanvisningar beaktas för att förhindra olyckor och skador. Läs därför noggrant igenom denna bruksanvisning. Förvara den på ett säkert ställe så att du alltid kan hitta önskad information. Om produkten ska överlåtas till andra personer måste även denna bruksanvisning medfölja. Vi övertar inget ansvar för olyckor eller skador som har uppstått om denna bruksanvisning eller säkerhetsanvisningarna åsidosätts.

1. Säkerhetsanvisningar för handstyrda gräsklippare**Anvisningar**

1. Läs igenom bruksanvisningen noggrant. Ta reda på hur inställningarna fungerar och hur maskinen ska användas på rätt sätt.
2. Låt aldrig barn eller andra personer som inte har läst igenom bruksanvisningen använda gräsklipparen. Beakta regionala bestämmelser angående minsta tillåtna ålder för användning av gräsklipparen.
3. Använd aldrig gräsklipparen medan personer, särskilt barn, eller djur vistas i närheten. Tänk på att användaren av gräsklipparen är ansvarig om andra personer eller deras egendom kommer till skada.
4. Om maskinen ska överlåtas till andra personer måste även denna bruksanvisning medfölja.

Förberedande åtgärder

1. Bär alltid kraftiga skor och långa byxor medan du använder maskinen. Jobba aldrig barfota eller i lätta sandaler.
2. Kontrollera terrängen i förväg och ta bort alla föremål som kan slungas iväg av maskinen.
3. **Varning:** Bensin är extremt brandfarligt:
 - Förvara alltid bensin i härför avsedda behållare.
 - Tanka maskinen endast utomhus och rök inte medan du fyller på.
 - Fyll på bensin innan du slår på motorn. Medan motorn kör eller om gräsklipparen är het får tanklocket inte öppnas eller bensin fyllas på.
 - Om bensin har runnit över är det inte tillåtet att starta motorn. Rengör i stället maskinens alla ytor som har smutsats ned av bensin. Undvik att slå på motorn tills alla bensinångor har avdunstat helt.
 - Av säkerhetsskäl ska bensintanken och tanklocket bytas ut vid skador.

4. Byt ut defekta ljuddämpare.
5. Innan du använder maskinen ska du kontrollera optiskt om knivarna, fästbultarna och den kompletta klippanordningen är slitna eller skadade. För att undvika obalans får slitna eller skadade knivar och fästbultar endast bytas ut satsvis.
6. Vid maskiner som är utrustade med flera knivar måste du tänka på att andra knivar ev. börjar rotera om du vrider runt på en kniv.

Hantering

1. Förbränningsmotorn får inte vara igång i slutna utrymmen där det finns risk för att kolmonoxid ansamlas.
2. Klipp endast i dagsljus eller i tillräckligt god artificiell belysning. Undvik om möjligt att klippa vått gräs.
3. Se till att du håller balansen när du arbetar på slänter.
4. Gå alltid i normal hastighet med gräsklipparen.
5. Vid maskiner på hjul: Klipp alltid tvärs mot slänten, aldrig uppför eller nedför.
6. Var särskilt försiktig när du byter arbetsriktning på en slänt.
7. Klipp inte på slänter som är alltför branta.
8. Var särskilt försiktig när du svänger runt gräsklipparen eller när du drar den mot dig.
9. Stoppa knivarnas rotation om du behöver luta gräsklipparen innan du transporterar den över andra ytor än gräs, eller om gräsklipparen ska flyttas mellan två grönytor.
10. Använd aldrig gräsklipparen om skyddsanordningarna eller skyddsgallren är skadade, t ex stötplåtar och/eller gräsuppsamlare.
11. Ändra inte på motorns standardinställningar och förvrid den inte.
12. Lossa på motorbromsen innan du startar motorn.
13. Var försiktig när du startar motorn och beakta tillverkarens anvisningar. Se till att avståndet mellan dina fötter och knivarna inte är för kort.
14. Tippa inte gräsklipparen när du startar motorn, såvida detta inte krävs för den aktuella användningen. I sådana fall får du endast tippa maskinen så långt som är tvunget nödvändigt, och endast den sida av maskinen som är vänd bort från dig.
15. Starta inte motorn om du står framför utkastningskanalen.
16. För aldrig in händer eller fötter vid eller under roterande delar. Håll dig alltid undan från utkastningsöppningen.

S

17. Lyft eller bär aldrig gräsklipparen medan motorn är igång.
18. Stäng av motorn och dra av tändstiftskontakten. Kontrollera att alla rörliga delar står absolut stilla:
 - innan du lossar på blockeringar eller åtgärdat tilltäppt material i utkastningskanalen
 - innan du kontrollerar gräsklipparen, eller utför arbeten på maskinen.
 - om ett främmande föremål har träffats.
 Undersök gräsklipparen på skador och genomför därefter erforderliga reparationer innan du startar och använder maskinen på nytt. Om gräsklipparen börjar vibrera ovanligt kraftigt, måste du genast kontrollera orsaken.
19. Stäng av motorn och kontrollera att alla rörliga delar står absolut stilla:
 - innan du lämnar gräsklipparen.
 - innan du tankar.
20. Ställ gasreglaget (bild 10) i läge FRÅN när du stänger av motorn. Stäng bensinkranen (bild 11).
21. Om maskinen används med alltför hög hastighet ökar risken för olyckor.
22. Var försiktig när du utför inställningar på maskinen. Var försiktig så att du inte klämmer in fingrarna mellan den rörliga kniven och fasta maskindelar.

Underhåll och förvaring

1. Se till att alla muttrar, bultar och skruvar har dragits åt ordentligt och att maskinen befinner sig i ett säkert arbetsskick.
2. Förvara aldrig gräsklipparen med bensin i tanken i byggnader där det finns risk för att ev. bensinångor kommer i kontakt med eld eller gnistor.
3. Låt motorn svalna innan du ställer in gräsklipparen i ett slutet utrymme.
4. För att undvika brandfara måste du se till att motorn, avgasröret och området runt om bränsletanken hålls fritt från gräs, löv och läckande fett (olja).
5. Kontrollera med jämna mellanrum att gräsuppsamlaren inte är sliten eller har försämrad funktion.
6. Av säkerhetsskäl måste du byta ut slitna och skadade delar.
7. Om tanken måste tömmas, får detta endast ske utomhus med hjälp av en länspump för bensin (finns på byggmarknader).

⚠ VARNING!**Läs alla säkerhetsanvisningar och instruktioner.**

Försummelse vid iakttagandet av säkerhetsanvisningarna och instruktionerna kan förorsaka elstöt, brand och/eller svåra skador.

Förvara alla säkerhetsanvisningar och instruktioner för framtiden.**Förklaring av skylten på maskinen (se bild 26)**

- 1) Läs igenom bruksanvisningen.
- 2) Varning! Risk för att delar slungas ut. Beakta säkerhetsavståndet.
- 3) Varning! Vassa knivar - Stäng av motorn och dra av tändstiftskontakten inför alla underhålls-, reparations-, rengörings- och inställningsarbeten.
- 4) Fyll på olja och bränsle innan du använder grästrimmern.
- 5) Varning! Använd hörselskydd och skyddsglasögon.
- 6) Spak för motorstart/motorstopp (I=Motor TILL; O=Motor FRÅN)
- 7) Körningsspak (kopplingsspak)
- 8) Varning! Heta delar
- 9) Tanka endast om motorn först slagits ifrån

2. Beskrivning av maskinen (bild 1-3)

1. Körningsspak (kopplingsspak)
2. Spak för motorstart och -stopp (motorbroms)
3. Regleringsspak för motorinställning (gasreglage)
4. Bensintank
5. Startsnöre
6. Luftfilter
7. Tändstift
8. Oljesticka
9. Spak för inställning av klipphöjden
10. Lucka för gräsuppsamlare
11. Gräsuppsamlare
12. Övre skjutbygel
13. Tändstiftsnyckel
14. Stift för tändstiftsnyckel
15. Skruv för kabelklämma
16. 2 st buntband
17. Undre skjutbygel
18. Fästsruvar för undre skjutbygel
19. Fästmuttrar för undre skjutbygel
20. Snabbspärr för övre skjutbygel
21. Fästmuttrar för övre skjutbygel
22. Styrögla för startsnöre
23. Distansbrickor för övre skjutbygel

2.1 Leveransomfattning

Kontrollera att produkten är komplett med hjälp av beskrivningen av leveransen. Om delar saknas vill vi be dig ta kontakt med vårt servicecenter inom fem dagar efter att du köpte artikeln. Tänk på att du måste visa upp ett giltigt kvitto. Beakta även garantitabellen i garantibestämmelserna i slutet av bruksanvisningen.

- Öppna förpackningen och ta försiktigt ut maskinen ur förpackningen.
- Ta bort förpackningsmaterialet samt förpacknings- och transportsäkringar (om förhanden).
- Kontrollera att leveransen är komplett.
- Kontrollera om maskinen eller tillbehördelarna har skadats i transporten.
- Spara om möjligt på förpackningen tills garanti tiden har gått ut.

VARNING!

Maskinen och förpackningsmaterialet är inga leksaker! Barn får inte leka med plastpåsar, folie eller smådelar! Risk för att barn sväljer delar och kvävs!

- Bensindrivna gräsklippare
- Gräsuppsamlare
- Övre skjutbygel
- Snabbspärrar för övre skjutbygel
- Fästmuttar för övre skjutbygel
- Distansbrickor för övre skjutbygel
- Undre skjutbygel
- Fästskruvar för undre skjutbygel
- Fästmuttrar för undre skjutbygel
- Styrögla för startsnöre
- Tändstiftsnyckel
- Stift för tändstiftsnyckel
- Skruv för kabelhållare
- 2 st buntband
- Original-bruksanvisning

3. Ändamålsenlig användning

Maskinen får endast användas till sitt avsedda ändamål. Användningar som sträcker sig utöver detta användningsområde är ej ändamålsenliga. För materialskador eller personskador som resulterar av sådan användning ansvarar användaren själv. Tillverkaren övertar inget ansvar.

Den bensindrivna gräsklipparen är lämplig för privat bruk i hemma- eller koloniträdgårdar.

Gräsklippare vars årliga användning i regel inte överstiger 50 timmar och som till övervägande del används till gräsvård, dock ej till allmänna grönytor, parker, sportanläggningar eller till lant- och skogsbruk definieras som utrustning avsedd för privata hemma- och koloniträdgårdar.

En förutsättning för ändamålsenlig användning av gräsklipparen är att tillverkarens bifogade bruksanvisning beaktas. Bruksanvisningen innehåller även gällande drifts-, underhålls- och reparationsvillkor.

Obs! På grund av olycksrisken för användaren får den bensindrivna gräsklipparen inte användas till följande arbeten: trimma buskar och häckar, skära eller finfördela klätterväxter, gräsklippning på tak eller i balkonglådor, rengöring (rensugning) av gångar eller som kompostkvarn för finfördelning av kvistar och grenar från träd och häckar. Dessutom får gräsklipparen inte användas som motorhacka samt för att plana ut ojämnheter i marken, t ex mullvadshögar.

Av säkerhetsskäl får den bensindrivna gräsklipparen inte användas som drivaggregat för andra arbetsverktyg eller verktygssatser av olika slag.

4. Tekniska data

Motortyp:	Encylinders fyrtaktsmotor 135 ccm
Motoreffekt	max. 2,75 kW / 3,74 hk
Motoreffekt (eff.) vid 3 100 min ⁻¹	2,17 kW / 3 hk
Arbetsvarvtal:	ca 3100 min ⁻¹
Bränsle:	Bensin
Tankvolym:	ca 1,3 l
Motorolja:	ca 0,6 l / 15W 40
Tändstift:	F6RTC
Elektroddgap:	0,5-0,6 mm
Justering av klipp höjd:	centralt, 5 steg (32-70 mm)
Klippbredd:	460 mm
Vikt:	33,6 kg

Buller och vibration

Ljudtrycksnivå L _{PA}	76 dB(A)
Osäkerhet K _{PA}	3 dB
Ljudeffektnivå L _{WA}	96 dB(A)

Bär hörselskydd.

Buller kan leda till att hörseln förstörs.

Vibrationsemissionsvärde $a_{11} = 2,56 \text{ m/s}^2$

Osäkerhet $K = 1,5 \text{ m/s}^2$

Buller- och vibrationsvärden har bestämts enligt standarden EN 292-2:1991/A1:1995.

Begränsa uppkomsten av buller och vibration till ett minimum!

- Använd endast intakta maskiner.
- Underhåll och rengör maskinen regelbundet.
- Anpassa ditt arbetssätt till maskinen.
- Överbelasta inte maskinen.
- Lämna in maskinen för översyn vid behov.
- Slå ifrån maskinen om den inte används.
- Bär handskar.

5. Innan du använder maskinen**5.1 Montera samman komponenterna.**

Vid leverans är vissa delar demonterade. Monteringen är enkel om följande instruktioner beaktas.

Obs! Vid montering och för underhåll behövs följande extra verktyg som inte ingår i leveransen:

- en gaffelnöckel gripvidd 10
- en ringnyckel gripvidd 12
- en gaffelnöckel gripvidd 13
- ett oljeuppsamlingskärl (för oljebyte)
- en måtbägare 1 liter (olja-/bensinfast)
- en bensindunk (5 liter räcker till ca 6 timmars körning)
- en tratt (måste passa till infyllningsöppningen på bensintanken)
- vanliga dammtrasor för hushållsbruk (för att torka av olje-/bensinrester; kastas på bensinstationen)
- en länsypump för bensin (av plast, kan köpas på byggmarknader)
- en oljekanna med handpump (kan köpas på byggmarknader)
- 1 liter motorolja 15W-40

Montera samman gräsklipparen

1. Ta ut gräsklipparen och tillsatsdelarna ur förpackningen och kontrollera att alla delar finns med (bild 2-3).
2. Fäst den undre skjutbygel (bild 4/pos. 17) på gräsklipparens kåpa med skruvarna (bild 4/pos. 18) och muttrarna (bild 4/pos. 19). Fäst sedan den övre skjutbygel (bild 5/pos. 12) på den undre skjutbygel (bild 5/pos. 20), distansbrickorna (bild 5/pos. 23) och

muttrarna (bild 5/pos. 21). Se till att snabbspärrarna är stängda när muttrarna dras åt så att de uppfyller sin funktion. Glöm inte att montera styröglan till startsnöret (bild 5/pos. 22). Häng sedan in bowdenvajrarna till motorstoppen och hjuldriften (bild 6a/6b). Haka ur reglagen för att underlätta monteringen av bowdenvajrarna.

3. Häng in startsnöret i styröglan (bild 7).
4. Fäst kabelklämman på skjutbygel (bild 8) med skruven (bild 3/pos. 15).
6. Fäst vajrarna på skjutbygel med ett av buntbanden (bild 3/pos. 16) enligt beskrivningen i bild 9.
7. Lyft på utkastningsluckan med den ena handen och häng in gräsuppsamlaren i kåpan (bild 14).

5.2 Ställa in klipphöjden

Obs! Klipphöjden får endast ställas in om motorn står stilla och tändstiftskontakten har tagits av.

- Innan du börjar klippa, kontrollera att knivarna inte är trubbiga och att monteringsmaterialet inte har skadats. Byt ut trubbiga och/eller skadade knivar i en komplett sats så att obalans inte uppstår. Slå ifrån motorn och dra av tändstiftskontakten innan du gör dessa kontroller.
- Klipphöjden ställs in centralt med spaken för klipphöjdinställning (bild 1/pos. 9). Fem olika klipphöjder kan ställas in.
- Dra inställningsspaken utåt och ställ in önskad klipphöjd. Spaken snäpper in i önskat läge.

6. Använda maskinen

Obs!

Vid leverans är motorn inte fylld med olja. Fyll tvunget på 0,6 liter olja innan du tar gräsklipparen i drift. Använd normal universalolja (15W 40). Kontrollera oljenivån i motorn varje gång innan du klipper (se Kontrollera oljenivån).

För att undvika att gräsklipparen startar upp oavsiktligt är den utrustad med en motorbroms (bild 10 / pos. A) som måste aktiveras innan gräsklipparen startas. När du släpper spaken till motorbromsen måste den gå tillbaka till utgångspositionen. Därefter slås motorn ifrån automatiskt.

Öppna bensinkranen innan du startar gräsklipparen (bild 11, pil = öppen bensinkran). Ställ gasreglaget (bild 12) i läget "N". Dra in motorbromsspaken (bild 10 / pos. A) och dra kraftigt i startsnöret. Reglera hastigheten och knivens varvtal med gasreglaget (bild 12).

Innan du börjar klippa bör du ha gjort detta arbetssteg ett par gånger så att du är säker på att allting fungerar korrekt. Varje gång innan du ska utföra inställnings- eller reparationsarbeten på gräsklipparen måste du vänta tills kniven har slutat att rotera.

Stäng alltid av motorn inför inställnings-, underhålls- och reparationsarbete.

Anvisningar:

1. Motorbroms (bild 10/pos. A): Använd spaken till att slå ifrån motorn. Om du släpper spaken kommer motorn och kniven att stanna automatiskt. För att klippa måste du hålla spaken i arbetsläge (bild 10/pos. A). Kontrollera start-/stoppsspaken flera gånger innan du börjar klippa. Kontrollera att vajern inte går trögt.
2. Gasreglage (bild 12): Förskjut reglaget för att höja eller sänka motorhastigheten (sköldpadda = långsam / hare = snabb)
3. Körningsspak kopplingsspak (bild 1/pos. 1): Om spaken dras in (bild 13/pos. B) kommer kopplingen för hjuldriften att stängas och därefter kör gräsklipparen framåt (om motorn är igång). Släpp körningsspaken i god tid för att stoppa gräsklipparen. Prova på att starta och stoppa gräsklipparen innan du klipper för första gången tills du är säker på hur du kan köra med gräsklipparen.
4. **Varning!** Kniven roterar när motorn startas upp. **Viktigt!** Aktivera motorbromsen flera gånger innan du startar motorn för att kontrollera att stoppvajern verkligen fungerar. **Kom ihåg:** Motorn har dimensionerats för klipphastighet för gräs, utkastning av gräs till gräsupsamlaren samt för en lång motorlivslängd.
5. Kontrollera oljenivån.
6. Fyll tanken med ca 1,1 liter bensin om den är tom. Använd en tratt och en mätbehållare. Övertyga dig om att bensinen är ren.

Kom ihåg: Använd endast blyfri normalbensin.

Varning: Använd endast en säkerhetsdunk. Rök inte när du fyller på bensin. Slå ifrån motorn innan du fyller på bensin och låt motorn svalna ett par minuter.

7. Kontrollera att tändkabeln har anslutits till tändstiftet.
8. Fixera gasreglaget i läget "N".
9. Ställ dig bakom gräsklipparen. Håll en hand på motorns stopp-/stoppsspak. Håll den andra handen på starthandtaget.
10. Starta motorn med snörstarten (bild 1 / pos. 5). Dra ut handtaget ca 10-15 cm (tills du känner av ett motstånd) och dra sedan kraftigt med ett ryck.

Om motorn inte startar måste du dra ut handtaget igen.

Obs! Låt inte snöret slå tillbaka plötsligt.

Om motorn inte startar efter 5-6 försök.

Kom ihåg: Vid kallt väder måste du ev. försöka flera gånger innan motorn startar.

11. Om motorn är driftvarm kan du starta den i läge "sköldpadda" (bild 12).

Viktigt! Om du försöker starta en driftvarm motor i läge " " (bild 12) finns det risk för att tändstiftet blir vått. Vänta ett par minuter innan du försöker starta igen.

6.1 Innan du klipper

Viktiga anvisningar

1. Se till att du bär lämpliga kläder. Bär kraftiga skor och inga sandaler eller tennisskor.
2. Kontrollera gräsklipparens kniv. Om kniven har böjts eller skadats på annat sätt måste den bytas ut mot en originalkniv.
3. Fyll på bensintanken utomhus. Använd en påfyllningstratt och en mätbehållare (fyll på ca 1,1 liter bensin om tanken är tom). Torka av ev. bensin som har spillts ut.
4. Läs igenom och beakta bruksanvisningen samt anvisningarna för motorn och tillsatsutrustningen. Spara bruksanvisningen på ett säkert ställe, så att den även är tillgänglig för andra användare.
5. Avgaser är farliga. Starta endast motorn utomhus.
6. Övertyga dig om att alla säkerhetsanordningar är förhanden och fungerar på avsett vis.
7. Gräsklipparen bör endast användas av en person som är tillräckligt erfaren.
8. Tänk på att det kan vara farligt att klippa vått gräs. Se till att gräset är så torrt som möjligt.
9. Instruera barn och andra personer att hålla tillräckligt avstånd till gräsklipparen.
10. Klipp aldrig vid dålig sikt.
11. Ta bort lösa föremål från gräsmattan innan du börjar klippa.

6.2 Instruktioner för korrekt gräsklippning

Obs! Öppna aldrig utkastningsluckan för att tömma gräsupsamlaren medan motorn fortfarande är igång. Den roterande kniven kan förorsaka personskador.

Fäst alltid utkastningsluckan och gräsupsamlaren noggrant. Slå alltid ifrån motorn innan du tar bort gräsupsamlaren.

Beakta alltid avståndet mellan knivkåpan och dig själv som bestäms av styrstängerna. Var särskilt försiktig när du klipper och ändrar körriktning på

S

slutningar och slänter. Se till att du alltid står stadigt, bär skor med halkfria och profilerade sulor samt långa byxor. Använd alltid gräsklipparen i rät vinkel mot lutningen, gå alltså inte uppför eller nedför slänten.

Av säkerhetsskäl får du inte använda gräsklipparen på slänter vars lutning överstiger 15 grader. Var särskilt försiktig när du går baklänges och när du drar gräsklipparen. Risk för att du snavar!

6.3 Klippa gräs

Klipp alltid med en vass och intakt kniv så att grässtrån inte fransas ut, vilket annars kan leda till att gräsmattan gulnar.

För att du ska få en fin skärningsbild på gräsmattan måste du gå i så raka banor som möjligt. Se till att banorna där du har klippt överlappar varandra med ett par centimeter så att inga remsor står kvar.

Håll gräsklipparens undersida ren och ta alltid bort gräs som har fastnat. Avlagringar gör det svårare att starta maskinen, påverkar klippningskvaliteten och utkastningen.

Använd gräsklipparen i rät vinkel på slutningar. Du kan undvika att glida med gräsklipparen om du håller den snett uppåt.

Välj klipp höjd beroende på aktuell gräshöjd. Gå flera gånger med gräsklipparen så att maximalt 4 cm gräs klipps av varje gång.

Slå alltid ifrån motorn innan du kontrollerar kniven. Tänk på att kniven fortsätter att rotera ett par sekunder efter att du har slagit ifrån motorn. Försök aldrig att stoppa kniven.

Kontrollera med jämna mellanrum att kniven sitter fast ordentligt, är i fullgott skick samt tillräckligt vass. Om detta inte skulle vara fallet måste den slipas eller bytas ut. Om den roterande kniven slår emot ett föremål, måste du slå ifrån gräsklipparen och vänta tills kniven har stannat helt. Kontrollera därefter knivens och knivfästets skick. Om denna har skadats måste den bytas ut.

Instruktioner för gräsklippning

1. Var uppmärksam på fasta föremål. Gräsklipparen kan skadas eller personer kan komma till skada.
2. Tänk på att en het motor, avgasrör eller drivordning kan förorsaka brännskador. Rör inte vid dessa delar.
3. Var försiktig när du klipper på slänter eller gräsmattor som lutar brant nedåt.
4. Om dagsljuset är otillräckligt eller om artificiell belysning saknas måste du avbryta klippningen.

116

5. Kontrollera gräsklipparen, kniven och de andra delarna om du har kört emot ett främmande föremål eller om maskinen vibrerar mer än normalt.
6. Stäng alltid av motorn innan du gör några ändringar på inställningarna eller utför reparationer. Dra av tändstiftskontakten.
7. Om du klipper i närheten av trafikerade gator och vägar måste du beakta trafiken. Se till att gräsutkastningen inte är riktad mot vägen.
8. Undvik att klippa sådana ytor där hjulen inte längre griper tag eller där det kan vara farligt att klippa. Innan du går bakåt med gräsklipparen måste du se efter att inga småbarn finns bakom dig.
9. Om gräset är tätt och högt måste du ställa in högsta klipp höjd och klippa långsamt. Innan du får ta bort gräs och andra blockeringar måste du stänga av motorn och dra av tändstiftskontakten.
10. Ta aldrig bort delar som krävs för säkerheten.
11. Fyll aldrig på bensin om motorn fortfarande är varm eller är igång.

6.4 Tömma gräsupsamlaren

Om du ser att gräsrester ligger kvar på gräsmattan efter att du klippt, är detta ett tecken på att gräsupsamlaren måste tömmas.

Obs! Slå ifrån motorn och vänta tills kniven har stannat helt innan du tar av gräsupsamlaren.

För att ta av gräsupsamlaren måste du lyfta upp utkastningsluckan med den ena handen, och med den andra handen lyfta av gräsupsamlaren med handtaget.

Enligt beskrivningen i säkerhetsföreskrifterna kommer utkastningsluckan att slå igen när gräsupsamlaren tas av så att den bakre utkastningsöppningen därefter är stängd. Om gräsrester hänger kvar i öppningen, så är det lämpligt att köra tillbaka gräsklipparen med ungefär 1 m så att det ska gå lättare att starta maskinen.

Om avlagringar av gammalt gräs finns kvar i gräsklipparens kåpa och på arbetsverktyget, får detta inte tas bort med handen eller med fötterna. Använd lämpliga hjälpmedel, t ex en handborste.

För att garantera att gräset samlas upp på avsett vis, måste gräsupsamlaren och särskilt luftgallret rengöras från insidan efter användningen.

Häng endast in gräsupsamlaren om motorn har slagits ifrån och kniven har stannat.

Lyft upp utkastningsluckan med den ena handen, håll fast gräsuppsamlarens handtag med den andra handen och häng därefter in från ovasidan.

6.5 Efter att du klippt färdigt

- Låt alltid motorn svalna innan du ställer in gräsklipparen i ett slutet utrymme.
- Rengör gräsklipparen från gräs, löv, smörjning och olja innan du ställer in den. Förvara inga andra föremål ovanpå gräsklipparen.
- Kontrollera alla skruvar och muttrar innan du använder gräsklipparen på nytt. Dra åt ev. lösa skruvar.
- Töm gräsuppsamlaren innan du använder den igen.
- Lossa på tändstiftskontakten för att förhindra att obehöriga personer använder maskinen.
- Se till att gräsklipparen inte placeras direkt intill en farokälla. Gasångor kan leda till explosioner.
- Vid reparation får endast originaldelar eller delar som har godkänts av tillverkaren användas (se adress i garantibeviset).
- Om gräsklipparen inte ska användas under längre tid, måste du tömma bensintanken med en länsump för bensin.
- Se till att inga barn använder gräsklipparen.
- Den är ingen leksak.
- Förvara aldrig bensin i närheten av en gnistkälla. Använd alltid en godkänd bensindunk. Förvara bensin utom räckhåll för barn. Olja in och utför underhåll på gräsklipparen.
- Stäng av motorn på följande sätt:
Släpp motor-start-/stopp-spaken för att stänga av motorn (bild 10 / pos. A). Stäng bensinkranen och dra av tändstiftskontakten från tändstiftet för att undvika att motorn startar igen. Kontrollera motorbromsens vajer innan du startar motorn igen. Kontrollera att vajern har monterats rätt. Om vajern har böjts eller skadats måste den bytas ut.

7. Rengöring, underhåll, förvaring, transport och reservdelsbeställning

Varning!

Medan motorn fortfarande är igång får du inte arbeta vid strömförande delar i tändningsanläggningen eller röra vid dessa delar. Dra alltid av tändstiftskontakten från tändstiftet inför underhåll och skötsel. Utför aldrig några som helst arbeten på maskinen medan den är igång. Arbetsuppgifter som inte beskrivs i denna bruksanvisning bör utföras av en godkänd auktoriserad verkstad.

7.1. Rengöra gräsklipparen

Rengör gräsklipparen noggrant varje gång efter att du använt den. Var särskilt noggrann med att rengöra undersidan och knivfästet. Tippa gräsklipparen på vänster sida (mittemot oljeröret). **Obs!** Innan du tippa gräsklipparen på sidan måste du tömma bränsletanken komplett med en länsump för bensin. Gräsklipparen får inte tippas med mer än 90°. Smuts och gräs kan lättast tas av direkt efter att du klippt gräs. Gräsrester och smuts som har torkat fast kan leda till försämrad prestanda när du använder gräsklipparen. Kontrollera att gräsutkastningskanalen är fri från gräsrester och ta bort dessa vid behov. Rengör aldrig gräsklipparen med en vattenstråle eller högtryckstvätt. Motorn måste alltid vara torr. Aggressiva rengöringsmedel, t ex kallrengöringsmedel eller rengöringsnaffa, får inte användas.

7.2 Underhåll

7.2.1 Hjulaxlar och hjulnav

Fettas in lätt en gång varje säsong. Ta av navkapslarna med en skruvmejsel och lossa på hjulens skruvar.

7.2.2 Kniv

Av säkerhetsskäl ska du endast låta en godkänd auktoriserad verkstad vässa, rikta in och montera kniven. För att uppnå optimalt arbetsresultat rekommenderar vi att du låter en fackman kontrollera kniven en gång om året.

Byta ut kniven (bild 25)

Kniven får endast bytas ut mot original-reservdelar. Knivens beteckning måste stämma överens med numret som anges i reservdelslistan. Montera aldrig in en annan slags kniv.

Skadade knivar

Om kniven har slagit emot ett hinder trots att du har kört försiktigt, måste du genast slå ifrån motorn och dra av tändstiftskontakten. Tippa gräsklipparen försiktigt åt sidan och kontrollera om kniven har skadats. Om kniven har skadats eller böjts måste den bytas ut. Försök aldrig rikta in en böjd kniv. Arbeta aldrig med en böjd eller kraftigt avtrubbad kniv. Vibrationerna som uppstår kan leda till ytterligare skador på gräsklipparen.

Varning! Risk för personskador om du använder en skadad kniv.

S**Slipa kniven**

Knivens skär kan slipas med en metallfil. För att undvika obalans bör kniven endast slipas av en godkänd auktoriserad verkstad.

7.2.3 Oljenivå

Varning! Använd aldrig motorn utan olja, eller med för lite olja. Detta kan leda till allvarliga skador på motorn. Använd endast motorolja av typ 15W 40.

Kontrollera oljenivån

Ställ gräsklipparen på en jämn yta. Skruva ut oljemätstickan genom att vrida den åt vänster och torka sedan av den med en tygrasa. För in oljestickan i påfyllningsröret igen, men skruva inte fast. Dra ut oljestickan och läs av oljenivån på den vågräta stickan. Oljenivån måste befinna sig mellan max. (övre kanten av den tillplattade delen av metallstaven, bild 16) och min. (undre kanten av den tillplattade delen av metallstaven, bild 16). Den orange, rörliga plastdelen på oljestickan skyddar mot oljeskum.

Oljebyte

Byt ut oljan varje år i början av säsongen medan motorn är driftvarm (beakta även anvisningarna i servicehäftet för bensen).

- Använd endast motorolja (15W40).
- Ställ gräsklipparen på en arbetsbänk så att främre högerhjulet (sett i körningsriktningen) hänger fritt.
- Placera ett grunt oljeuppsamlingskärl under gräsklipparen.
- Öppna oljepåfyllningspluggen (bild 15 / pos. A).
- Öppna oljeavtappningspluggen (bild 17). Tappa av den varma motoroljan till en uppsamlingsbehållare.
- Skruva åt oljeavtappningspluggen på nytt efter att den förbrukade oljan har tappats av.
- Fyll på motorolja upp till den översta markeringen på oljestickan (ca 0,6 liter).
- Obs! Skruva inte in oljestickan för att mäta oljenivån, utan skjut endast in den till gängorna.
- Förbrukad olja måste hanteras enligt gällande miljöskyddsbestämmelser.

7.2.4 Vårda och ställa in vajrarna

Olja in vajrarna ofta och kontrollera att de går lätt. Kontrollera vajrarnas inställning varje gång innan du använder gräsklipparen.

7.2.4.1 Ställa in vajern till motorbromsen

Om motorbromsens funktion börjar försämrans måste du justera in vajern (bild 18/pos. A).

7.2.4.2 Ställa in vajerna till hjuldriften (bild 19)

Medan kopplingsspaken står i körningsläge (bild 13) ska den ha dragits upp till den övre skjutbygeln (bild 1/pos. 1). Om vajern dras åt för hårt måste den förlängas. Lossa på kontramuttern mittemot huvudvajern, förläng skruvförbindningen och dra sedan åt kontramuttern igen. Om hjuldriftens prestanda avtar måste kopplingen spännas åt hårdare med vajern. Korta av skruvförbindningen (enligt ovanstående beskrivning). Ställ in kopplingsspaken (bild 1/pos. 1) så att den precis kan röra vid den övre skjutbygeln.

7.2.5 Underhålla luftfiltret (bild 20/21)

Smutsiga luftfilter försämrar motorprestandan eftersom luftmatningen till förgasaren är reducerad. Kontrollera filtret med jämna mellanrum. Luftfiltret bör kontrolleras var 25:e timme och rengöras vid behov. Kontrollera luftfiltret oftare om luften är mycket dammig.

Varning! Rengör aldrig luftfiltret med bensen eller brännbara lösningsmedel (bild S). Rengör luftfiltret endast med tryckluft eller genom att slå ur det.

7.2.6 Underhålla tändstiftet

Kontrollera tändstiftet för första gången efter 10 drifttimmar med avseende på nedsmutsning och rengör det vid behov med en trådborste av koppar. Utför därefter underhåll på tändstiftet var 50:e driftimme.

- Dra av tändstiftskontakten (bild 22) med en vridande rörelse.
- Skruva ut tändstiftet (bild 23) med den bifogade tändstiftsnyckeln.
- Montera samman i omvänd ordningsföljd.

7.2.7 Spänna fast kilremmen till hjuldriften (bild 24).

Spänningen i kilremmen till hjuldriften måste kontrolleras regelbundet. Vid behov måste remmen spännas åt. Ställ gräsklipparen på högsta klipphöjd. Lossa på kontramuttern (bild 24 / pos.A) och ställ in kilremmens spänning med inställningsskruven (bild 24 / pos.B). Dra åt kontramuttern igen efter att du ställt in.

7.2.8 Reparation

Efter reparation eller underhåll måste du kontrollera att alla säkerhetstekniska delar har monterats och befinner sig i fullgott skick.

Delar som kan förorsaka personskador måste förvaras utom räckhåll för barn och andra personer.

Varning! Enligt lagen om produktansvar ansvarar vi inte för skador som har uppstått av ej ändamålsenlig reparation eller om reservdelarna som har använts inte motsvarar originaldelar eller delar som har godkänts av oss. Dessutom ansvarar vi inte för skador som kan härledas till ej ändamålsenliga reparationer. Tillkalla kundtjänst eller låt en behörig fackman utföra sådana arbeten. Detsamma gäller för tillbehörsdelar.

7.2.9 Användningstider

Gräsklippare får endast användas på vardagar mellan kl 07.00 och kl 19.00. Beakta de bestämmelser som gäller på orten där du bor.

7.2.10 Förberedelser om maskinen inte använts under längre tid

Om maskinen inte använts under längre tid, t ex under vintern, kan det vara nödvändigt att tappa av bensinen ur förgasaren eftersom det annars finns risk för att det går mycket trögt att starta maskinen. Det finns även risk för att maskinen inte startar alls.

- Stäng bensinkranen.
- Öppna avtappningskranen på undersidan av förgasaren (bild 11/pos. A).
- Tappa av all bensin som finns i förgasaren.
- Stäng avtappningskranen på undersidan av förgasaren (bild 11/pos. A).
- Öppna bensinkranen.
- Kontrollera att avtappningspluggen är tät.

Därefter kan du ta maskinen i drift på normalt sätt.

7.3 Förbereda för lagring av gräsklipparen

Varning! Tappa inte ut bensinen i slutna utrymmen, i närheten av eld eller om du samtidigt röker. Det finns risk för att gasångor förorsakar explosioner eller brand.

1. Töm bensintanken med en länsypump för bensin.
2. Starta motorn och låt den köra så länge tills resterande bensin har förbrukats.
3. Gör ett oljebyte efter varje säsong. Tappa av den förbrukade motoroljan medan motorn är varm och fyll sedan på ny olja (se Oljebyte, punkt).
4. Skruva ut tändstiftet ur cylinderlocket. Fyll på ca 20 ml olja i cylindern med hjälp av en oljekanna. Dra ut startsnöret långsamt så att oljan fördelas och skyddar cylinderns inre. Skruva i tändstiftet på nytt.
5. Rengör cylinderns kylflänsar samt kåpan.
6. Rengör hela maskinen för att skydda lackfärgen.
7. Förvara maskinen på en väl ventilerad plats.

7.4 Förbereda gräsklipparen för transport

1. Töm bensintanken (se punkt 7.3/1).
2. Låt motorn köra så länge tills resterande bensin har förbrukats.
3. Töm ut motoroljan ur den varma motorn.
4. Dra av tändstiftskontakten från tändstiftet.
5. Rengör cylinderns kylflänsar samt kåpan.
6. Häng ut startvajern ur kroken (bild 7). Lossa på vingmuttrarna och fäll ned den övre skjutbygeln.
7. Linda ett par varv wellpapp mellan den övre och undre skjutbygeln och motorn för att undvika avnötta ställen.

7.5 Reservdelsbeställning

Lämna följande uppgifter vid beställning av reservdelar:

- Maskintyp
 - Maskinens artikel-nr.
 - Maskinens ident-nr.
 - Reservdelsnummer för erforderlig reservdel
- Aktuella priser och ytterligare information finns på www.isc-gmbh.info

8. Skrotning och återvinning

Produkten ligger i en förpackning som fungerar som skydd mot transportskador. Denna förpackning består av olika material som kan återvinnas. Lämna in förpackningen till ett insamlingsställe för återvinning.

Produkten och tillbehören består av olika material som t ex metaller och plaster. Lämna in defekta komponenter till ett godkänt insamlingsställe i din kommun. Hör efter med din kommun eller med försäljaren i din specialbutik.

9. Störningar och åtgärder

Varning! Slå ifrån motorn och dra av tändstiftskontakten innan du gör inspektioner eller justeringar.

Varning! Om motorn har kört ett par minuter efter justering eller reparation måste du tänka på att avgasröret och andra delar är heta. Rör alltså inte vid dessa delar eftersom det finns risk för brännskador.

Störning	Möjlig orsak	Åtgärder
Instabil drift, maskinen vibrerar kraftigt	<ul style="list-style-type: none"> - Lösa skruvar - Kniven sitter löst - Kniven är i obalans 	<ul style="list-style-type: none"> - Kontrollera skruvarna - Kontrollera monteringen av kniven - Byt ut kniven
Motorn kör ej	<ul style="list-style-type: none"> - Bromsspaken har inte tryckts in - Gasreglage i fel läge - Tändstiftet defekt - Bränsletanken tom - Bensinkranen stängd 	<ul style="list-style-type: none"> - Tryck in bromsspaken - Kontrollera inställningen - Byt ut tändstiftet - Fyll på bränsle - Öppna bensinkranen
Motorn kör instabilt	<ul style="list-style-type: none"> - Luftfiltret smutsigt - Tändstiftet smutsigt 	<ul style="list-style-type: none"> - Rengör luftfiltret - Rengör tändstiftet
Ojämn gräsklippning	<ul style="list-style-type: none"> - Kniven trubbig - För låg klippningshöjd - För lågt motorvarvtal 	<ul style="list-style-type: none"> - Vassa kniven - Ställ in rätt höjd - Ställ spaken på max.
Otillräcklig gräsutkastning	<ul style="list-style-type: none"> - För låg klippningshöjd - Kniven sliten - Gräsuppsamlaren blockerad 	<ul style="list-style-type: none"> - Ställ gasspaken på max. - Ställ in rätt - Byt ut kniven - Töm gräsuppsamlaren

Garantivillkor

Firman iSC GmbH garanterar att åtgärda brister eller byta ut produkten enligt nedanstående översikt, varvid lagstadgade garantianspråk inte påverkas.

Kategori	Exempel	Garanti
Brister i material eller konstruktion		36 månader
Slitagedelar	Luftfilter, bowdenkablar, gräsuppsamlare, däck, körkoppling	6 månader
Förbrukningsmaterial/ förbrukningsdelar	Kniv	Garanti endast vid omedelbar defekt (24 tim efter köp / köpdatum)
Delar som saknas		5 arbetsdagar

När det gäller slitagedelar, förbrukningsmaterial och delar som saknas garanterar firman iSC GmbH endast att bristerna åtgärdas resp. reservdelar skickas ut, om bristerna reklameras inom 24 timmar (förbrukningsmaterial), 5 arbetsdagar (delar som saknas) resp. 6 månader (slitagedelar) efter köp och köpdatum kan påvisas med kvitto.

Om brister föreligger i material eller konstruktion vill vi be dig att skicka in produkten tillsammans med ett komplett ifyllt produktkort. Det är viktigt att du ger en detaljerad beskrivning av felet.

Besvara följande frågor:

- Fungerade produkten först eller var den defekt från början?
- Märkte du av någonting innan produkten slutade att fungera (symptomer före defekt)?
- Enligt din åsikt, vilken funktion är felaktig i produkten (huvudsymptom)?
Beskriv den felaktiga funktionen.

ISC GmbH · Eschenstraße 6 · D-94405 Landau/Isar



Konformitätserklärung

- erklärt folgende Konformität gemäß EU-Richtlinie und Normen für Artikel
 explains the following conformity according to EU directives and norms for the following product
 déclare la conformité suivante selon la directive CE et les normes concernant l'article
 dichiara la seguente conformità secondo la direttiva UE e le norme per l'articolo
 verklaart de volgende overeenstemming conform EU richtlijn en normen voor het product
 declara la siguiente conformidad a tenor de la directiva y normas de la UE para el artículo
 declara a seguinte conformidade, de acordo com a directiva CE e normas para o artigo
 attesterer følgende overensstemmelse i medfør af EU-direktiv samt standarder for artikel
 förklarar följande överensstämmelse enl. EU-direktiv och standarder för artikeln
 vakuuttaa, että tuote täyttää EU-direktiivin ja standardien vaatimukset
 tõendab toote vastavust EL direktiivile ja standarditele
 vydává následující prohlášení o shodě podle směrnice EU a norem pro výrobek
 potvrjuje sledečo skladnost s smernico EU in standardi za izdelek
 vydáva nasledujúce prehlásenie o zhode podľa smernice EÚ a noriem pre výrobok
 a cikkhez az EU-irányvonal és Normák szerint a következő konformitást jelenti ki
 deklaruje zgodność wymienionego poniżej artykułu z następującymi normami na podstawie dyrektywy WE.
 декларира съответното съответствие съгласно Директива на ЕС и норми за артикул
 paskaidro šādu atbilstību ES direktīvai un standartiem
 apibūšina šj atitikimā EU reikalavimams ir prekės normoms
 declară următoarea conformitate conform directivei UE și normelor pentru articolul
 δηλώνει την ακόλουθη συμμόρφωση σύμφωνα με την Οδηγία ΕΚ και τα πρότυπα για το προϊόν
 potvrđuje sljedeću usklađenost prema smjernicama EU i normama za artikl
 potvrđuje sljedeću usklađenost prema smjernicama EU i normama za artikl
 potvrđuje sledeću usklađenost prema smernicama EÚ i normama za artikla
 следующим удостоверяется, что следующие продукты соответствуют директивам и нормам ЕС
 проголошує про зазначену нижче відповідність виробу директивам та стандартам ЄС на виріб
 ja izjavuva slednata soobraznost soglasno EU-direktivata i normite za artikli
 Ürünü ile ilgili AB direktifleri ve normları gereğince aşağıda açıklanan uygunluğu belirtir
 erklærer følgende samsvar i henhold til EU-direktivet og standarder for artikkel
 Lysir uppfyllingu EU-reglna og annarra staðla vöru

Benzin-Rasenmäher BG-PM 46 S (Einhell)

- 87/404/EC_2009/105/EC
 2005/32/EC_2009/125/EC
 2006/95/EC
 2006/28/EC
 2004/108/EC
 2004/22/EC
 1999/5/EC
 97/23/EC
 90/396/EC_2009/142/EC
 89/686/EC_96/58/EC
 2011/65/EC
 2006/42/EC
 Annex IV
 Notified Body:
 Notified Body No.:
 Reg. No.:
 2000/14/EC_2005/88/EC
 Annex V
 Annex VI
 Noise: measured $L_{WA} = 92,1$ dB (A); guaranteed $L_{WA} = 96$ dB (A)
 $P = 2,17$ KW; $L/\varnothing = 46$ cm
 Notified Body: TÜV Süd Industrie Service GmbH, Westendstraße 199,
 80686 München, Germany, N.B. 0036
 2004/26/EC
 Emission No.: e1*97/68SN3-IIA*2004/26*0386*00

Standard references: EN 836; EN ISO 14982

Landau/Isar, den 09.02.2012

Weichselgartner/General Manager

Sur/Product-Management

First CE: 10
Art.-No.: 34.007.10 I.-No.: 11032
Subject to change without notice

Archive-File/Record: NAPR005761
Documents registrar: Robert Mayn
Wiesenweg 22, D-94405 Landau/Isar

Ⓛ

Der Nachdruck oder sonstige Vervielfältigung von Dokumentation und Begleitpapieren der Produkte, auch auszugsweise ist nur mit ausdrücklicher Zustimmung der ISC GmbH zulässig.

Ⓒ

The reprinting or reproduction by any other means, in whole or in part, of documentation and papers accompanying products is permitted only with the express consent of ISC GmbH.

Ⓔ

La réimpression ou une autre reproduction de la documentation et des documents d'accompagnement des produits, même incomplète, n'est autorisée qu'avec l'agrément exprès de l'entreprise ISC GmbH.

Ⓛ

La ristampa o l'ulteriore riproduzione, anche parziale, della documentazione o dei documenti d'accompagnamento dei prodotti è consentita solo con l'esplicita autorizzazione da parte della ISC GmbH.

HR

Naknadno tiskanje ili slična umnožavanja dokumentacije i pratećih papira ovih proizvoda, čak i djelomično kopiranje, moguće je samo uz izričito dopuštenje tvrtke ISC GmbH.

RS

Potpuno ili delimično štampanje ili umnožavanje dokumentacije i službenih papira koji su priloženi proizvodu dozvoljeno je samo uz izričitu saglasnost firme ISC GmbH.

CZ

Dotisk nebo jiné rozmnožování dokumentace a průvodních dokumentů výrobků, také pouze výňatků, je přípustné výhradně se souhlasem firmy ISC GmbH.

SK

Kopírovanie alebo iné rozmnožovanie dokumentácie a sprievodných podkladov produktov, a to aj čiastočné, je prípustné len s výslovným povolením spoločnosti ISC GmbH.

S

Eftertryck eller annan duplicering av dokumentation och medföljande underlag för produkter, även utdrag, är endast tillåtet med uttryckligt tillstånd från ISC GmbH.



- ⑤ Technische Änderungen vorbehalten
- ⑤ Technical changes subject to change
- ⑤ Sous réserve de modifications
- ⑤ Con riserva di apportare modifiche tecniche
- ⑤ Zadržavamo pravo na tehnične izmjene.
- ⑤ Zadržavamo pravo na tehničke promene
- ⑤ Technické změny vyhrazeny
- ⑤ Technické změny vyhradené
- ⑤ Förbehåll för tekniska förändringar



GUARANTEE CERTIFICATE

Dear Customer,

All of our products undergo strict quality checks to ensure that they reach you in perfect condition. In the unlikely event that your device develops a fault, please contact our service department at the address shown on this guarantee card. Of course, if you would prefer to call us then we are also happy to offer our assistance under the service number printed below. Please note the following terms under which guarantee claims can be made:

1. These guarantee terms cover additional guarantee rights and do not affect your statutory warranty rights. We do not charge you for this guarantee.
2. Our guarantee only covers problems caused by material or manufacturing defects, and it is restricted to the rectification of these defects or replacement of the device. Please note that our devices have not been designed for use in commercial, trade or industrial applications. Consequently, the guarantee is invalidated if the equipment is used in commercial, trade or industrial applications or for other equivalent activities. The following are also excluded from our guarantee: compensation for transport damage, damage caused by failure to comply with the installation/assembly instructions or damage caused by unprofessional installation, failure to comply with the operating instructions (e.g. connection to the wrong mains voltage or current type), misuse or inappropriate use (such as overloading of the device or use of non-approved tools or accessories), failure to comply with the maintenance and safety regulations, ingress of foreign bodies into the device (e.g. sand, stones or dust), effects of force or external influences (e.g. damage caused by the device being dropped) and normal wear resulting from proper operation of the device. This applies in particular to rechargeable batteries for which we nevertheless issue a guarantee period of 12 months.

The guarantee is rendered null and void if any attempt is made to tamper with the device.

3. The guarantee is valid for a period of 2 years starting from the purchase date of the device. Guarantee claims should be submitted before the end of the guarantee period within two weeks of the defect being noticed. No guarantee claims will be accepted after the end of the guarantee period. The original guarantee period remains applicable to the device even if repairs are carried out or parts are replaced. In such cases, the work performed or parts fitted will not result in an extension of the guarantee period, and no new guarantee will become active for the work performed or parts fitted. This also applies when an on-site service is used.
4. In order to assert your guarantee claim, please send your defective device postage-free to the address shown below. Please enclose either the original or a copy of your sales receipt or another dated proof of purchase. Please keep your sales receipt in a safe place, as it is your proof of purchase. It would help us if you could describe the nature of the problem in as much detail as possible. If the defect is covered by our guarantee then your device will either be repaired immediately and returned to you, or we will send you a new device.

Of course, we are also happy offer a chargeable repair service for any defects which are not covered by the scope of this guarantee or for units which are no longer covered. To take advantage of this service, please send the device to our service address.

F BULLETIN DE GARANTIE

Chère Cliente, Cher Client,

Nos produits sont soumis à un contrôle de qualité très strict. Si cet appareil devait toutefois ne pas fonctionner impeccablement, nous en serions désolés. Dans un tel cas, nous vous prions de bien vouloir prendre contact avec notre service après-vente à l'adresse indiquée sur le bulletin de garantie. Nous restons également volontiers à votre disposition au numéro de téléphone de service indiqué plus bas. Pour faire valoir une demande de garantie, ce qui suit est valable :

1. Les conditions de garantie règlent les prestations de garantie supplémentaires. Vos droits de garantie légaux ne sont en rien altérés par la garantie présente. Notre prestation de garantie est gratuite.
2. La prestation de garantie s'applique exclusivement aux défauts occasionnés par des vices de fabrication ou de matériau et est limitée à l'élimination de ces défauts ou encore au remplacement de l'appareil. Veillez au fait que nos appareils, conformément à leur affectation, n'ont pas été construits pour être utilisés dans un environnement professionnel, industriel ou artisanal. Un contrat de garantie ne peut avoir lieu dès lors que l'appareil est utilisé à des activités dans des entreprises professionnelles, artisanales ou industrielles ou toute autre activité du même genre. Sont également exclus de notre garantie : les prestations de substitution de dommages dus aux transports, les dommages occasionnés par le non-respect des instructions de montage ou en raison d'une installation non conforme, du non-respect du mode d'emploi (comme par exemple le raccordement à une mauvaise tension réseau ou à un mauvais type de courant), les applications abusives ou non conformes (comme par exemple une surcharge de l'appareil ou encore l'emploi d'accessoires non homologués), le non-respect des prescriptions de maintenance et de sécurité, l'infiltration de corps étrangers dans l'appareil (comme par exemple du sable, des pierres ou de la poussière), l'emploi de la force ou l'influence extérieure (comme par exemple les dommages dus à une chute), ainsi que l'usure normale conforme à l'utilisation. Ceci est particulièrement valable pour les accumulateurs pour lesquels nous offrons toutefois une période de garantie de 12 mois.

Le droit à la garantie disparaît dès lors que des interventions ont lieu sur l'appareil.

3. Le délai de garantie s'élève à 2 ans et commence à la date de l'achat de l'appareil. Les demandes de garanties doivent être présentées avant écoulement du délai de garantie, dans les deux semaines suivant le moment auquel le défaut a été reconnu. Toute reconnaissance de demande de garantie après écoulement du délai de garantie est exclue. La réparation ou l'échange de l'appareil n'entraîne nullement une prolongation de la durée de garantie. Elle ne fait pas non plus commencer un nouveau délai de garantie, en raison de cette prestation, pour l'appareil ou pour toute autre pièce de rechange intégrée. Ceci est également valable lorsqu'un service après-vente sur place a été consulté.
4. Pour faire reconnaître votre demande de garantie, veuillez nous envoyer l'appareil défectueux franco de port à l'adresse indiquée ci-dessous. Ajoutez à l'envoi l'original du bon d'achat ou de tout autre preuve de l'achat datée. Veuillez donc toujours bien conserver le bon d'achat en guise de preuve ! Décrivez la raison de la réclamation le plus précisément possible. Si le défaut de l'appareil est compris dans notre prestation de garantie, nous vous retournerons sans délai un appareil réparé ou encore un nouveau.

Bien entendu, nous sommes prêts également à réparer les appareils défectueux contre remboursement des frais, dès lors que l'appareil n'est plus ou pas garanti. Pour ce faire, veuillez envoyer l'appareil à notre adresse de service après-vente.

CERTIFICATO DI GARANZIA

Gentili clienti,

I nostri prodotti sono soggetti ad un rigido controllo di qualità. Se l'apparecchio non dovesse tuttavia funzionare correttamente, ci scusiamo e vi preghiamo di rivolgervi al nostro servizio di assistenza clienti all'indirizzo indicato in questa scheda di garanzia. Siamo a vostra disposizione anche telefonicamente al numero del servizio assistenza sotto indicato. Per la rivendicazione dei diritti di garanzia vale quanto segue:

1. Queste condizioni di garanzia regolano ulteriori prestazioni di garanzia. La presente garanzia non tocca i vostri diritti al ricorso di garanzia previsti dalla legge. Le nostre prestazioni di garanzia sono per voi gratuite.
2. La prestazione di garanzia riguarda esclusivamente le anomalie riconducibili a difetti del materiale o di produzione ed è limitata all'eliminazione di queste anomalie o alla sostituzione dell'apparecchio. Tenete presente che i nostri apparecchi non sono stati costruiti per l'impiego professionale, artigianale o industriale. Un contratto di garanzia non viene concluso quando l'apparecchio viene usato in imprese commerciali, artigianali o industriali, o con attività equivalenti. Dalla nostra garanzia sono escluse inoltre le prestazioni di risarcimento per danni dovuti al trasporto o danni causati dalla mancata osservanza delle istruzioni per il montaggio o per installazione non corretta, dalla mancata osservanza delle istruzioni per l'uso (come per es. collegamento a tensione di rete o tipo di corrente non corretto), dall'uso improprio o illecito (come per es. sovraccarico dell'apparecchio o utilizzo di utensili o accessori non consentiti), dalla mancata osservanza delle norme di sicurezza e di manutenzione, dalla penetrazione di corpi estranei nell'apparecchio (come per es. sabbia, pietre o polvere), dall'impiego della forza o dall'influsso esterno (come per es. danni dovuti a caduta) e dall'usura normale e dovuta all'impiego. Ciò vale particolarmente per batterie, per esse concediamo tuttavia 12 mesi di garanzia

Il diritti di garanzia decadono quando sono già effettuati interventi sull'apparecchio.

3. Il periodo di garanzia è 2 anni e inizia alla data d'acquisto dell'apparecchio. I diritti di garanzia devono essere fatti valere prima della scadenza del periodo di garanzia, entro due settimane dopo avere accertato il difetto. È esclusa la rivendicazione di diritti di garanzia dopo la scadenza del relativo periodo. La riparazione o la sostituzione dell'apparecchio non comporta una proroga del periodo di garanzia e con questa prestazione per l'apparecchio o per pezzi di ricambio eventualmente installati non inizia un nuovo periodo di garanzia. Questo vale anche nel caso si ricorra ad un servizio sul posto.
4. Per la rivendicazione dei vostri diritti di garanzia inviate l'apparecchio difettoso franco di porto all'indirizzo sotto indicato. Allegate lo scontrino di cassa in originale o un'altra prova d'acquisto che riporti la data. Conservate bene perciò lo scontrino di cassa come prova! Indicate il motivo di reclamo nel modo più dettagliato possibile. Se il difetto dell'apparecchio rientra nella nostra prestazione di garanzia, ricevete l'apparecchio riparato o un apparecchio nuovo a stretto giro di posta.

Naturalmente effettuiamo a pagamento anche riparazioni sull'apparecchio che non rientrano o non rientrano più nella garanzia. A tale scopo inviate l'apparecchio all'indirizzo del servizio assistenza.



JAMSTVENI LIST

Poštovani kupče,

naši proizvodi podliježu strogoj kontroli kvalitete. Žao nam je ako bi ipak došlo do toga da uređaj ne funkcionira besprijekorno i zamolili bismo Vas da se u tom slučaju obratite na adresu naše servisne službe navedenu ispod ovog jamstva. Također smo Vam na raspolaganju na dolje navedenom telefonskom broju servisne službe. Za traženje jamstvenog zahtjeva vrijedi sljedeće:

1. Ovi jamstveni uvjeti reguliraju dodatne jamstvene usluge. Ovo jamstvo ne zadire u Vaše zakonsko pravo zahtjeva za ostvarenje jamstvenih usluga. Realizacija jamstvenih usluga je besplatna.
2. Jamstvena usluga obuhvaća isključivo nedostatke nastale zbog greške na materijalu ili tijekom proizvodnje i ograničen je na uklanjanje tih nedostataka odnosno zamjenu uređaja. Molimo da obratite pažnju na to da naši uređaji nisu konstruirani za korištenje u komercijalne svrhe niti u obrtu i industriji. Prema tome, ugovor o jamstvu ne može se ostvariti ako se uređaj koristi u obrtničkim ili industrijskim pogonima kao i u sličnim djelatnostima. Nadalje su iz jamstva isključene usluge zamjene proizvoda u slučaju transportnih oštećenja, šteta zbog nepridržavanja uputa za montažu ili zbog nestručne instalacije, nepridržavanja uputa za uporabu (kao npr. zbog priključka na pogrešni mrežni napon ili vrstu struje), zbog zlorababa ili nestručnih primjena (kao npr. preopterećenje uređaja ili korištenje nedopuštenih alata ili pribora), u slučaju nepridržavanja uputa za održavanje i sigurnosnih odredbi, zbog prodiranja stranih tijela u uređaj (npr. pijeska, kamenja ili prašine), nasilne primjene ili vanjskih utjecaja (kao npr. oštećenja zbog pada) kao i zbog uobičajenog trošenja tijekom korištenja. To naročito vrijedi za baterije za koje ipak dajemo jamstvo od 12 mjeseci.

Zahtjev za jamstvo prestaje biti valjan ako su na uređaju već izvršeni neki zahvati.

3. Jamstveni rok iznosi 2 godine a započinje s datumom kupnje uređaja. Jamstveni zahtjevi ostvaruju se prije isteka jamstvenog roka unutar dvije godine nakon što ste uočili kvar. Ostvarenje jamstvenog zahtjeva nakon isteka jamstvenog roka je isključeno. Popravkom ili zamjenom uređaja ne produljuje se jamstveni rok niti se tom uslugom ostvaruju novi jamstveni rok za uređaj ili ostale ugrađene rezervne dijelove. To također vrijedi i kod korištenja servisa na licu mjesta.
4. Da biste ostvarili svoj jamstveni zahtjev, molimo Vas da nam pošaljete neispravan uređaj bez plaćanja poštarine na dolje navedenu adresu. Priložite originalni računa za kupnju uređaja ili neki drugi dokaz o kupnji s datumom. Molimo Vas da zbog tog razloga dobro sačuvate račun kao dokaz! Što točnije opišite razlog reklamacije. Ako naša jamstvena usluga obuhvaća kvar nastao na Vašem uređaju, odmah ćemo Vam vratiti popravljeni ili novi uređaj.

Razumljivo je da ćemo za naknadu troškova ukloniti i kvarove koje jamstvena usluga ne obuhvaća. U tom slučaju pošaljite uređaj na adresu našeg servisa.

(RS) GARANCIJSKI LIST

Poštovani kupče,

naši proizvodi podvrgavaju se strogoj kontroli kvalitete. Žao nam je ako bi se ipak desilo da uređaj ne funkcioniše besprekorno i zamolili bismo Vas da se u tom slučaju obratite na adresu naše servisne službe navedenu ispod ove garancije. Takođe smo Vam na raspolaganju na dole navedenom telefonskom broju servisne službe. Kod zahteva za realizovanje garancije vredi sledeće:

1. Ovi garantni uslovi regulišu dodatne garancije. Ova garancija ne dotiče Vaše zakonsko pravo zahteva za ostvarenje garancije. Realizacija garancije je besplatna.
2. Garancija obuhvata isključivo nedostatke koji nastanu zbog pogreške na materijalu ili tokom proizvodnje i ograničen je na odstranjivanje tih nedostataka odnosno zamenu uređaja. Molimo da obratite pažnju na to da naši uređaji nisu konstruisani za korišćenje u komercijalne svrhe, niti u obrtu i industriji. Prema tome ugovor o garanciji ne može da se ostvari, ako se uređaj koristi u obrtničkim ili fabričkim pogonima, kao i u sličnim delatnostima. Nadalje su iz garancije isključene usluge zamene proizvoda u slučaju transportnih oštećenja, šteta zbog nepridržavanja uputstava za montažu ili zbog nestručne instalacije, nepridržavanja uputstava za upotrebu (kao npr. zbog priključka na pogrešan mrežni napon ili vrstu struje), zbog zloupotreba ili nestručnih primena (kao npr. preopterećenje uređaja ili korišćenje nedozvoljenih alata ili pribora), u slučaju nepridržavanja uputstava za održavanje i bezbednosnih odredaba, zbog prodiranja stranih tela u uređaj (npr. peska, kamenja ili prašine), nasilne primene ili spoljnih uticaja (kao npr. oštećenja zbog pada) kao i zbog uobičajenog habanja tokom korišćenja. To naročito vredi za baterije za koje ipak dajemo garanciju od 12 meseci.

Zahtev za garanciju prestaje važiti ako su na uređaju već izvršeni neki zahvati.

3. Garantni rok iznosi 2 godine a počinje sa datumom kupnje uređaja. Garantni zahtjevi ostvaruju se pre isteka garantnog roka unutar dve godine nakon što ste uočili kvar. Realizacija garantnog zahteva nakon isteka garantnog roka je isključeno. Popravkom ili zamenom uređaja ne produžava se garantni rok niti se tom uslugom realizuje novi jamstveni rok za uređaj ili ostale ugrađene rezervne delove. To također važi i kod korišćenja servisa na licu mesta.
4. Da biste ostvarili svoj garantni zahtev, molimo Vas da nam pošaljete neispravan uređaj bez plaćanja poštarine na dole navedenu adresu. Priložite original računa za kupnju uređaja ili neki drugi dokaz o kupnji s datumom. Molimo Vas da iz tog razloga dobro sačuvate račun kao dokaz! Što tačnije opišite razlog reklamacije. Ako naša garancija obuhvata kvar koji je nastao na Vašem uređaju, odmah ćemo Vam vratiti popravljen ili novi uređaj.

Podrazumeva se da ćemo za nadoknadu troškova ukloniti i one kvarove koje garancija ne obuhvata. U tom slučaju pošaljite uređaj na adresu našeg servisa.

ZÁRUČNÍ LIST

Vážená zákaznice, vážený zákazníku,

naše výrobky podléhají přísné kontrole kvality. Pokud i přesto tento přístroj bezvadně nefunguje, velice toho litujeme a prosíme Vás, abyste se obrátili na náš zákaznický servis, jehož adresa je uvedena na tomto záručním listu. Rádi Vám budeme k dispozici také telefonicky na níže uvedeném servisním čísle. Pro uplatňování nároků na záruku platí následující:

1. Tyto záruční podmínky upravují dodatečný záruční servis. Vašich zákonných nároků na záruku se tato záruka netýká. Náš záruční servis je pro Vás bezplatný.
2. Záruční servis se vztahuje výhradně na nedostatky, které lze odvodit z vad materiálu nebo výrobních vad a je také omezen pouze na odstranění těchto nedostatků, resp. výměnu přístroje. Dbejte prosím na to, že naše přístroje nebyly podle svého účelu určeny konstruovány pro živnostenské, řemeslnické nebo průmyslové použití. Záruční smlouva tak není realizována, pokud byl přístroj používán v živnostenských, řemeslných nebo průmyslových podnicích a při srovnatelných činnostech. Z naší záruky je dále vyloučeno poskytnutí náhrady za dopravní škody, škody způsobené nedodržením montážního návodu nebo z důvodů neodborné instalace, nedodržování návodu k použití (jako např. připojení na chybné síťové napětí nebo druh proudu), nedovoleného nebo neodborného používání (jako např. přetížení přístroje nebo použití neschválených vložných nástrojů nebo příslušenství), nedodržování pokynů pro údržbu a bezpečnostních pokynů, vniknutí cizích těles do přístroje (jako např. písek, kameny nebo prach), použití násilí nebo poškození v důsledku cizích vlivů (jako např. škody způsobené pádem), jakož také běžného opotřebení způsobeného používáním. To platí obzvláště pro akumulátory, na které přesto poskytujeme záruční lhůtu 12 měsíců.

Nárok na záruku zaniká, pokud bylo do přístroje již zasahováno.

3. Záruční doba činí 2 roky a začíná datem koupě přístroje. Nároky na záruku před vypršením záruční doby je třeba uplatňovat během dvou týdnů od zjištění defektu. Uplatňování nároků na záruku po vypršení záruční doby je vyloučeno. Oprava nebo výměna přístroje nevede k prodloužení záruční doby, ani k zahájení nové záruční doby za provedený výkon pro přístroj nebo pro případné zamontované náhradní díly. Toto platí také v případě servisu v místě Vašeho bydliště.
4. Při uplatňování Vašeho nároku na záruku zašlete prosím přístroj bez poštovného na níže uvedenou adresu. Přiložte originál prodejního dokladu nebo jiného datovaného potvrzení o koupi. Pokladní lístek si proto dobře uložte jako důkaz! Popište nám prosím pokud možno přesně důvod reklamace. Je-li defekt přístroje v našem záručním servisu obsažen, obdržíte obratem opravený nebo nový přístroj.

Samozřejmě rádi za úhradu nákladů odstraníme defekty na přístroji, které nespadají nebo již nespadají do rozsahu záruky. K tomu nám přístroj prosím zašlete na naši servisní adresu.

SK ZÁRUČNÝ LIST

Vážená zákazníčka, vážený zákazník,

naše výrobky podliehajú prísnej kontrole kvality. V prípade, že nebude prístroj napriek tomu bezchybne fungovať, je nám to veľmi ľúto a prosíme Vás, aby ste sa obrátili na našu servisnú službu na adrese uvedenej na tomto záručnom liste. Radi Vám budeme k dispozícii taktiež telefonicky na uvedenom servisnom telefónnom čísle. Pri uplatňovaní nárokov na záručné plnenie platia nasledujúce podmienky:

1. Tieto záručné podmienky upravujú dodatočné záručné plnenie. Vaše zákonné nároky na záruku nie sú touto zárukou dotknuté. Naše záručné plnenie je pre Vás zadarmo.
2. Záručné plnenie sa vzťahuje výlučne len na nedostatky, ktoré sú spôsobené chybami materiálu alebo výrobnými chybami, a je obmedzené na odstránenie týchto nedostatkov resp. výmenu prístroja. Prosím, dbajte na to, že naše prístroje neboli svojim určením konštruované na profesionálne, remeselnícke ani priemyselné použitie. Táto záručná zmluva sa preto neuzatvára, ak sa prístroj bude používať v profesionálnych, remeselníckych alebo priemyselných prevádzkach ako aj na činnosti rovnocenné s takýmto použitím. Z našej záruky sú okrem toho vylúčené náhradné plnenie za škody pri transporte, škody spôsobené nedodržaním návodu na montáž alebo na základe neodbornej inštalácie, nedodržaním návodu na použitie (ako napr. pripojením na nesprávne sieťové napätie alebo druh prúdu), zneužívaním alebo nesprávnym používaním (ako napr. preťaženie prístroja alebo použitie neprípustných pracovných nástrojov alebo príslušenstva), nedodržaním pokynov pre údržbu a bezpečnostných pokynov, vniknutím cudzích telies do prístroja (ako napr. piesok, kamene alebo prach), použitím násillia alebo cudzieho pôsobenia (napr. škody spôsobené pádom), a taktiež je vylúčené bežné opotrebenie primerané použitiu. To sa týka predovšetkým akumulátorov, na ktoré napriek tomu garantujeme záručnú dobu 12 mesiacov.

Nárok na záruku zaniká, ak už boli na prístroji svojvoľne uskutočnené zásahy.

3. Doba záruky je 2 roky a začína sa dátumom nákupu prístroja. Nároky na záruku sa musia uplatniť pred koncom uplynutia záručnej doby do dvoch týždňov od zistenia nedostatku. Uplatnenie nárokov na záruku po uplynutí záručnej doby je vylúčené. Oprava alebo výmena prístroja nevedie k predĺženiu záručnej doby ani nedochádza na základe tohto plnenia ku vzniku novej záručnej doby pre prístroj ani pre akékoľvek inštalované náhradné diely. To platí taktiež pri nasadení miestneho servisu.
4. Pre uplatnenie nároku na záruku nám prosím zašlite defektný prístroj oslobodený od poštovného na dole uvedenú adresu. Priložte predajný doklad v origináli alebo iný doklad o zakúpení s dátumom. Prosím, starostlivo si preto uschovajte pokladničný blok ako doklad o zakúpení! Prosím, popíšte nám čo najpresnejšie dôvod reklamácie. Ak spadá defekt prístroja pod naše záručné plnenie, dostanete obratom naspäť opravený alebo nový prístroj.

Samozrejme Vám radi opravíme závady na prístroji na vaše náklady, ak tieto závady nespádajú alebo už nespádajú do rozsahu záruky. Prosím, pošlite nám v takom prípade prístroj na našu servisnú adresu.

S GARANTIBEVIS

Bästa kund,

Våra produkter genomgår en sträng kvalitetskontroll. Om denna produkt mot förmodan inte fungerar på rätt sätt, beklagar vi detta och ber dig att kontakta vår serviceavdelning under adressen som anges på garantikortet. Vi står även gärna till tjänst på telefon under servicenumret som anges nedan. Följande punkter gäller för att du ska kunna göra anspråk på garantin:

1. I dessa garantivillkor regleras extra garantitjänster. Garantianspråk som regleras enligt lag påverkas inte av denna garanti. Våra garantitjänster är gratis för dig.
2. Garantitjänsterna täcker endast in sådana brister som kan härledas till material- eller fabrikationsfel och är begränsade till arbetsuppgifter som syftar till att åtgärda dessa brister eller byta ut produkten. Tänk på att våra produkter endast får användas till ändamålsenligt syfte och inte har konstruerats för yrkesmässig, hantverksmässig eller industriell användning. Ett garantiavtal sluts därför ej om produkten ska användas inom yrkesmässiga, hantverksmässiga eller industriella verksamheter eller vid liknande aktiviteter. Vår garanti omfattar dessutom inte ersättning för transportskador, skador som kan härledas till missaktade monteringsanvisningar eller ej föreskriven installation, åsidosatt bruksanvisning (t ex anslutning till felaktig nätspänning eller strömart), missbruk eller ej ändamålsenliga användningar (t ex överbelastning av produkten eller användning av ej godkända insatsverktyg eller tillbehör), åsidosatta underhålls- och säkerhetsbestämmelser, främmande partiklar som har trängt in i produkten (t ex sand, sten eller damm), yttre våld eller yttre påverkan (t ex skador om produkten har fallit ned) samt normalt och användningsbundet slitage. Detta gäller särskilt för batterier som täcks av en 12 månaders garanti.

Anspråk på garanti upphör att gälla om ingrepp redan har gjorts i produkten.

3. Garantitiden uppgår till 2 år och gäller från datumet när produkten köptes. Medan garantitiden fortfarande gäller ska anspråk på garanti ställas inom två veckor efter att defekten fastställdes. Det är inte möjligt att ställa anspråk på garanti efter att garantitiden har löpt ut. Garantitiden förlängs inte när produkten repareras eller byts ut, dessutom medför sådana arbeten inte att en ny garantitid börjar gälla för produkten eller för ev. reservdelar som har monterats in. Detta gäller även vid hembesök.
4. För att du ska kunna ställa anspråk på garantin ska den defekta produkten skickas in i tillräckligt frankerat skick till adressen som anges nedan. Bifoga kvittot i original eller ett annat daterat köpebevis. Förvara därför kassakvittot på en säker plats! Beskriv orsaken till reklamationen så noggrant som möjligt. Om defekten i produkten täcks av våra garantitjänster, får du genast en reparerad eller ny apparat av oss.

Givetvis kan vi även, mot debitering, åtgärda skador som antingen inte täcks av garantin eller som har uppstått efter garantitidens slut. Skicka in produkten till nedanstående serviceadress.

D GARANTIEURKUNDE

Sehr geehrte Kundin, sehr geehrter Kunde,

unsere Produkte unterliegen einer strengen Qualitätskontrolle. Sollte dieses Gerät dennoch einmal nicht einwandfrei funktionieren, bedauern wir dies sehr und bitten Sie, sich an unseren Servicedienst unter der auf dieser Garantiekarte angegebenen Adresse zu wenden. Gern stehen wir Ihnen auch telefonisch über die unten angegebene Servicrufnummer zur Verfügung. Für die Geltendmachung von Garantieansprüchen gilt Folgendes:

1. Diese Garantiebedingungen regeln zusätzliche Garantieleistungen. Ihre gesetzlichen Gewährleistungsansprüche werden von dieser Garantie nicht berührt. Unsere Garantieleistung ist für Sie kostenlos.
2. Die Garantieleistung erstreckt sich ausschließlich auf Mängel, die auf Material- oder Herstellungsfehler zurückzuführen sind und ist auf die Behebung dieser Mängel bzw. den Austausch des Gerätes beschränkt. Bitte beachten Sie, dass unsere Geräte bestimmungsgemäß nicht für den gewerblichen, handwerklichen oder industriellen Einsatz konstruiert wurden. Ein Garantievertrag kommt daher nicht zustande, wenn das Gerät in Gewerbe-, Handwerks- oder Industriebetrieben sowie bei gleichzusetzenden Tätigkeiten eingesetzt wird.

Von unserer Garantie sind ferner Ersatzleistungen für Transportschäden, Schäden durch Nichtbeachtung der Montageanleitung oder aufgrund nicht fachgerechter Installation, Nichtbeachtung der Gebrauchsanleitung (wie durch z.B. Anschluss an eine falsche Netzspannung oder Stromart), missbräuchliche oder unsachgemäße Anwendungen (wie z.B. Überlastung des Gerätes oder Verwendung von nicht zugelassenen Einsatzwerkzeugen oder Zubehör), Nichtbeachtung der Wartungs- und Sicherheitsbestimmungen, Eindringen von Fremdkörpern in das Gerät (wie z.B. Sand, Steine oder Staub), Gewaltausübung oder Fremdeinwirkungen (wie z. B. Schäden durch Herunterfallen) sowie durch verwendungsgemäßen, üblichen Verschleiß ausgeschlossen. Dies gilt insbesondere für Akkus, auf die wir dennoch eine Garantiezeit von 12 Monaten gewähren

Der Garantieanspruch erlischt, wenn an dem Gerät bereits Eingriffe vorgenommen wurden.

3. Die Garantiezeit beträgt 2 Jahre und beginnt mit dem Kaufdatum des Gerätes. Garantieansprüche sind vor Ablauf der Garantiezeit innerhalb von zwei Wochen, nachdem Sie den Defekt erkannt haben, geltend zu machen. Die Geltendmachung von Garantieansprüchen nach Ablauf der Garantiezeit ist ausgeschlossen. Die Reparatur oder der Austausch des Gerätes führt weder zu einer Verlängerung der Garantiezeit noch wird eine neue Garantiezeit durch diese Leistung für das Gerät oder für etwaige eingebaute Ersatzteile in Gang gesetzt. Dies gilt auch bei Einsatz eines Vor-Ort-Services.
4. Für die Geltendmachung Ihres Garantieanspruches übersenden Sie bitte das defekte Gerät portofrei an die unten angegebene Adresse. Fügen Sie den Verkaufsbeleg im Original oder einen sonstigen datierten Kaufnachweis bei. Bitte bewahren Sie deshalb den Kassenbon als Nachweis gut auf! Beschreiben Sie uns bitte den Reklamationsgrund möglichst genau. Ist der Defekt des Gerätes von unserer Garantieleistung erfasst, erhalten Sie umgehend ein repariertes oder neues Gerät zurück.

Selbstverständlich beheben wir gegen Erstattung der Kosten auch gerne Defekte am Gerät, die vom Garantieumfang nicht oder nicht mehr erfasst sind. Dazu senden Sie das Gerät bitte an unsere Serviceadresse.

ISC GmbH • Eschenstraße 6 • 94405 Landau/Isar (Deutschland)

Telefon: +49 [0] 180 5 120 509 • Telefax +49 [0] 180 5 835 830 (Festnetzpreis: 14 ct/min, Mobilfunkpreise maximal: 42 ct/min)
Außerhalb Deutschlands fallen stattdessen Gebühren für ein reguläres Gespräch ins dt. Festnetz an.

E-Mail: info@isc-gmbh.info • Internet: www.isc-gmbh.info

1 Service Hotline: 01 805 120 509 · www.isc-gmbh.info · Mo-Fr. 8:00-18:00 Uhr
(Festnetzpreis: 14 ct/min, Mobilfunkpreise maximal: 42 ct/min; Außerhalb Deutschlands fallen stattdessen Gebühren für ein reguläres Gespräch ins dt. Festnetz an.)

2 Name:

Retouren-Nr. iSC:

Straße / Nr.:

Telefon:

PLZ

Mobil:

3 Welcher Fehler ist aufgetreten (genaue Angabe):

Art.-Nr.: I.-Nr.:

Sehr geehrte Kundin, sehr geehrter Kunde,
bitte beschreiben Sie uns die von Ihnen festgestellte Fehlfunktion Ihres Gerätes als Grund Ihrer Beanstandung möglichst genau. Dadurch können wir für Sie Ihre Reklamation schneller bearbeiten und Ihnen schneller helfen. Eine zu ungenaue Beschreibung mit Begriffen wie „Gerät funktioniert nicht“ oder „Gerät defekt“ verzögert hingegen die Bearbeitung erheblich.

4 Garantie: JA NEIN Kaufbeleg-Nr. / Datum:

1 Service Hotline kontaktieren oder bei iSC-Webadresse anmelden - es wird Ihnen eine Retourennummer zugeteilt | **2** Ihre Anschrift eintragen | **3** Fehlerbeschreibung und Art.-Nr. und I.-Nr. angeben | **4** Garantiefall JA/NEIN ankreuzen sowie Kaufbeleg-Nr. und Datum angeben und eine Kopie des Kaufbeleges belegen