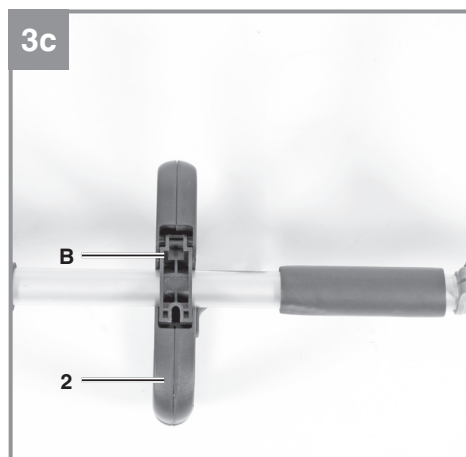
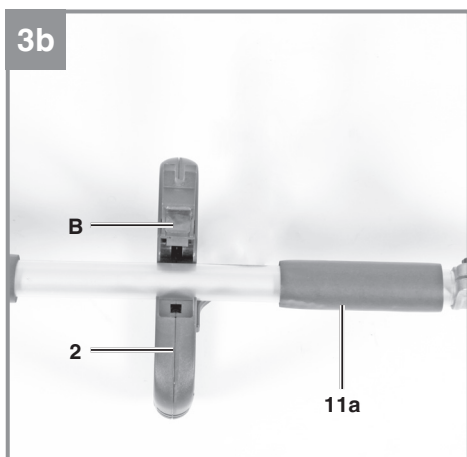
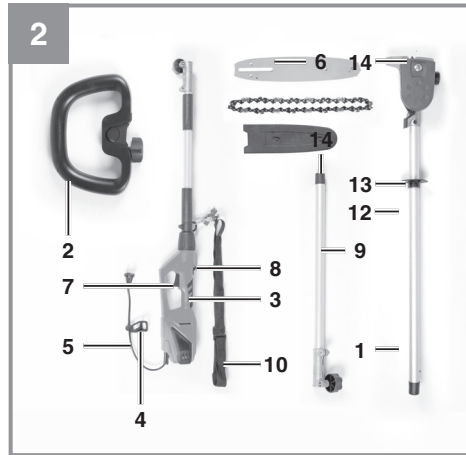
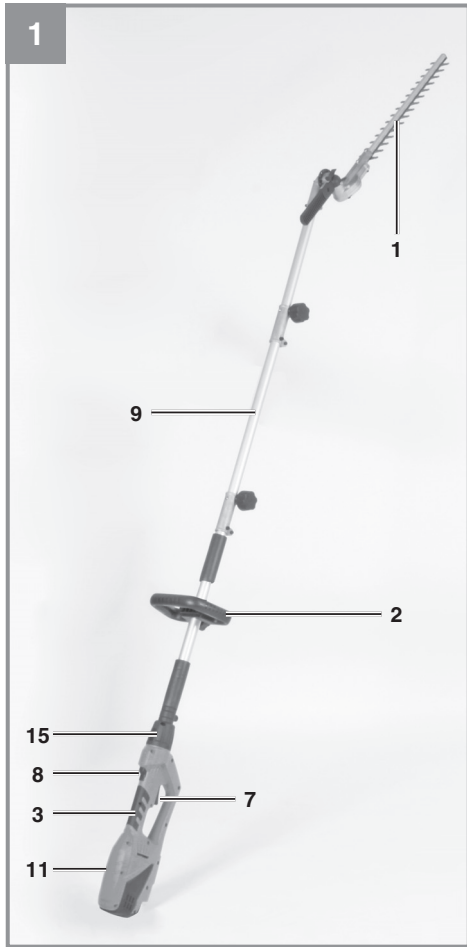
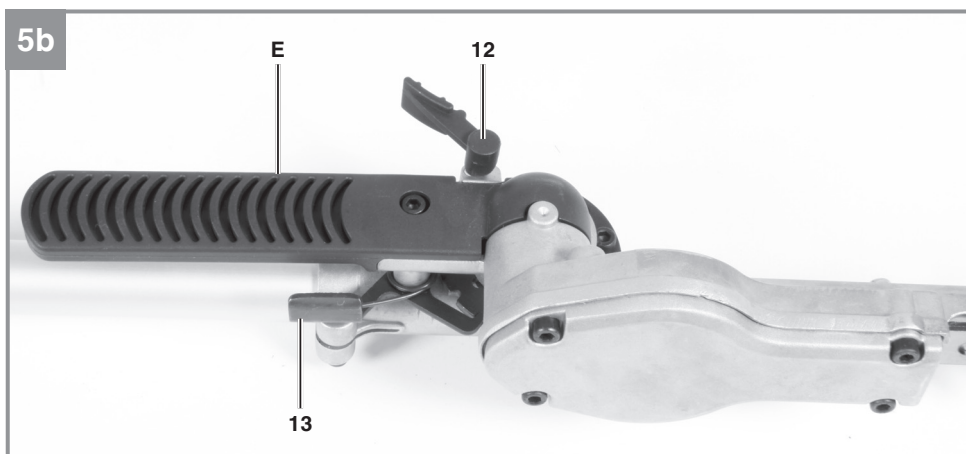
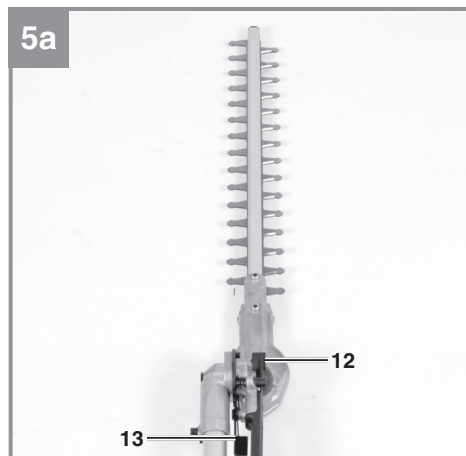
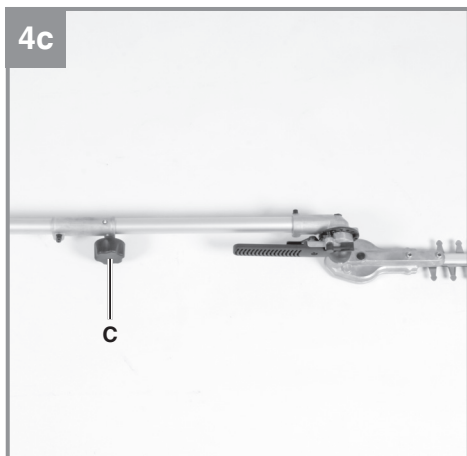
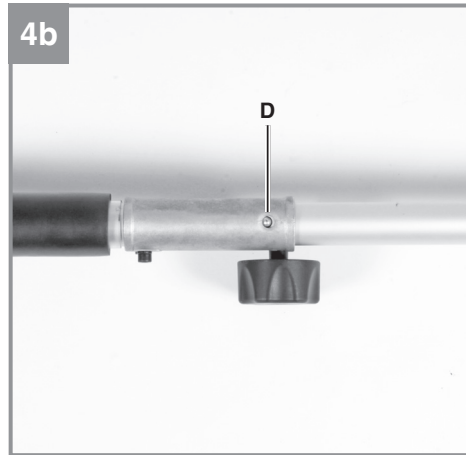
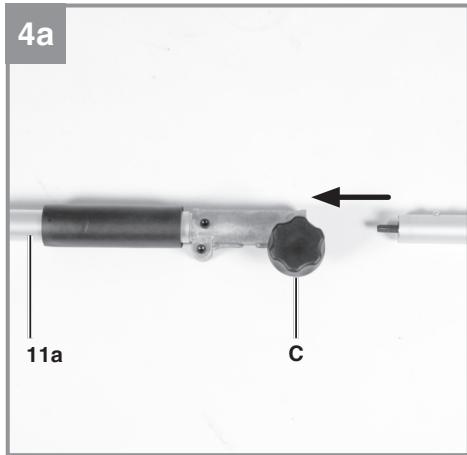


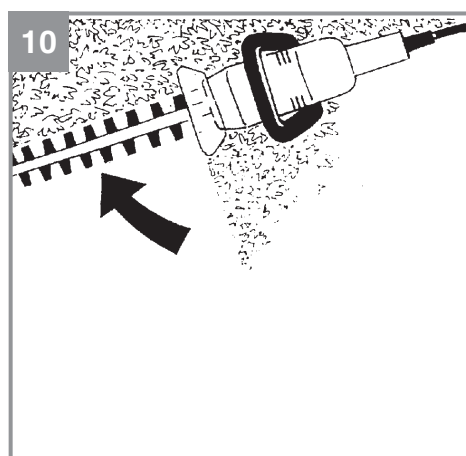
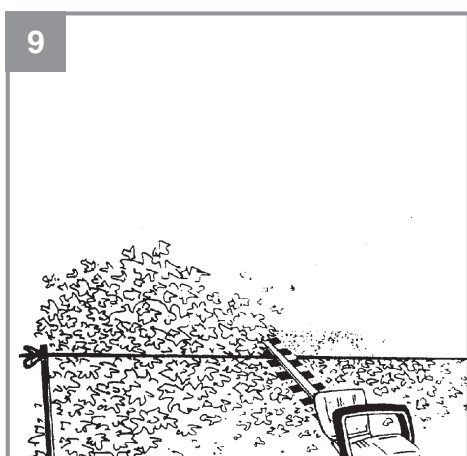
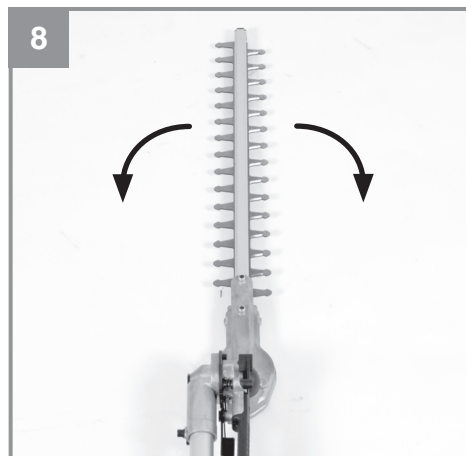
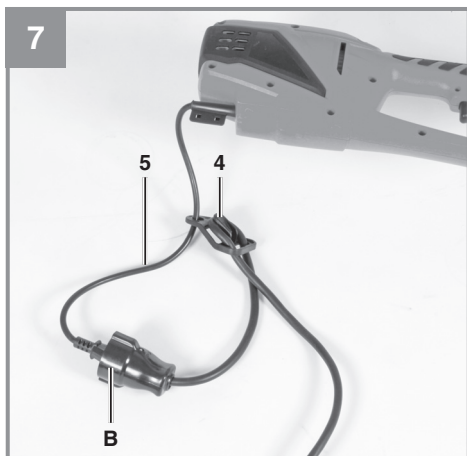
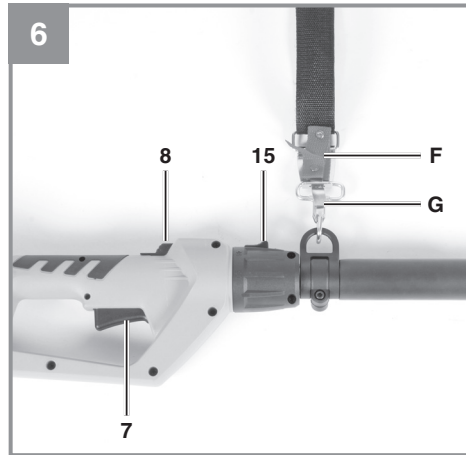
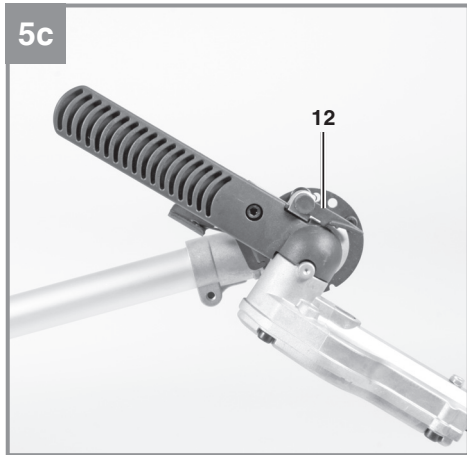
-
- D** Originalbetriebsanleitung
Elektro-Stab-Heckenschere
 - GB** Original operating instructions
Electric pole hedge trimmer
 - F** Instructions d'origine
Taille-haies électrique à tige
télescopique
 - I** Istruzioni per l'uso originali
Tagliasiepi elettrico
 - NL** Originele handleiding
Elektrische stokheggenschaar
 - E** Manual de instrucciones original
Tijera cortasetos telescópica
eléctrica
 - P** Manual de instruções original
Corta-sebes telescópico eléctrico
 - SLO** Originalna navodila za uporabo
Električne teleskopske škarje za
grmovje
 - HR/** Originalne upute za uporabu
BIH Električne teleskopske škare za
živicu
 - RS** Originalna uputstva za upotrebu
Električne teleskopske makaze za
živicu

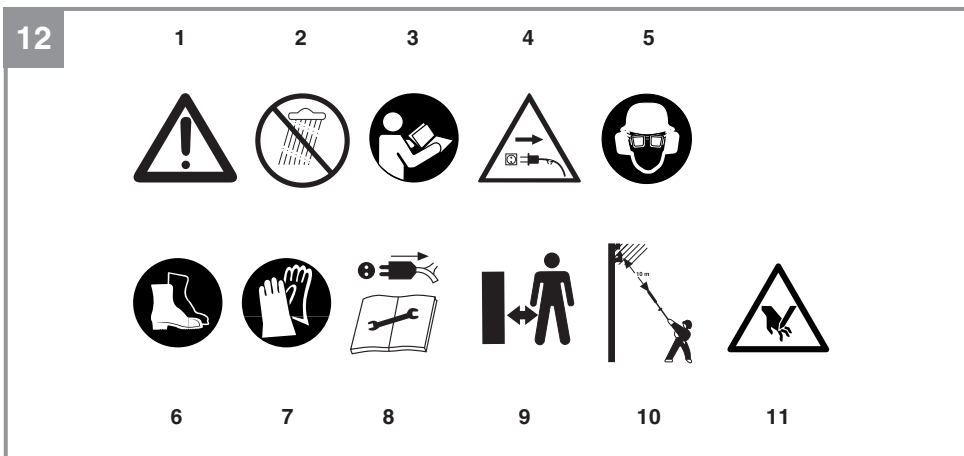
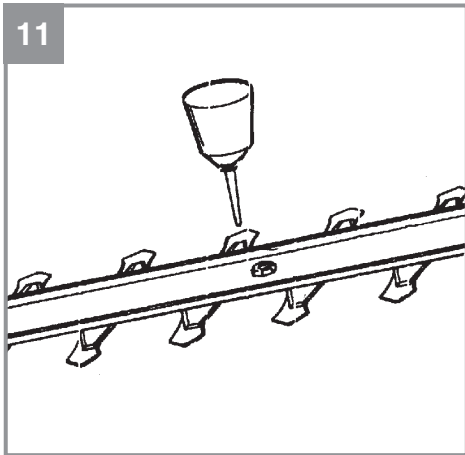


Art.-Nr.: 34.034.92**I.-Nr.: 11026**









Gefahr!

Beim Benutzen von Geräten müssen einige Sicherheitsvorkehrungen eingehalten werden, um Verletzungen und Schäden zu verhindern. Lesen Sie diese Bedienungsanleitung / Sicherheitshinweise deshalb sorgfältig durch. Bewahren Sie diese gut auf, damit Ihnen die Informationen jederzeit zur Verfügung stehen. Falls Sie das Gerät an andere Personen übergeben sollten, händigen Sie diese Bedienungsanleitung / Sicherheitshinweise bitte mit aus. Wir übernehmen keine Haftung für Unfälle oder Schäden, die durch Nichtbeachten dieser Anleitung und den Sicherheitshinweisen entstehen.

Erklärung des Hinweisschildes auf dem Gerät (siehe Bild 12)

1. Warnung
2. Vor Regen und Nässe schützen.
3. Vor Inbetriebnahme Gebrauchsanweisung lesen.
4. Stecker sofort vom Netz trennen, wenn die Leitung beschädigt oder durchtrennt wurde.
5. Augenschutz, Gehörschutz und Kopfschutz tragen.
6. Schutzstiefel tragen.
7. Schutzhandschuhe tragen.
8. Vor Wartung, Reinigung und Reparatur Netzstecker ziehen.
9. Dritte aus dem Gefahrenbereich fernhalten.
10. Lebensgefahr durch Stromschlag! Mindestens 10 m Abstand zu Oberleitungen halten.
11. Gefahr - Hände vom Schnittmesser fernhalten.

1. Sicherheitshinweise

Die entsprechenden Sicherheitshinweise finden Sie im beiliegenden Heftchen!

Warnung!

Lesen Sie alle Sicherheitshinweise, Anweisungen, Bebilderungen und technischen Daten, mit denen dieses Elektrowerkzeug versehen ist. Versäumnisse bei der Einhaltung der nachfolgenden Anweisungen können elektrischen Schlag, Brand und/oder schwere Verletzungen verursachen.

Bewahren Sie alle Sicherheitshinweise und Anweisungen für die Zukunft auf.

2. Gerätebeschreibung und Lieferumfang**2.1 Gerätebeschreibung (Bild 1/2)**

1. Schwert
2. Führungsgriff
3. Handgriff
4. Kabelzugentlastung
5. Netzleitung
6. Schwertschutz
7. Ein-/Ausschalter
8. Sicherheitsschalter
9. Verlängerungsstab
10. Tragegurt
11. Motoreinheit
12. Sicherungshebel
13. Arretierhebel
14. Schutzkappe
15. Entriegelung für Handgriffverstellung

2.2 Lieferumfang

Bitte überprüfen Sie die Vollständigkeit des Artikels anhand des beschriebenen Lieferumfangs. Bei Fehlteilen wenden Sie sich bitte spätestens innerhalb von 5 Arbeitstagen nach Kauf des Artikels unter Vorlage eines gültigen Kaufbeleges an unser Service Center oder an die Verkaufsstelle, bei der Sie das Gerät erworben haben. Bitte beachten Sie hierzu die Gewährleistungstabelle in den Service-Informationen am Ende der Anleitung.

- Öffnen Sie die Verpackung und nehmen Sie das Gerät vorsichtig aus der Verpackung.
- Entfernen Sie das Verpackungsmaterial sowie Verpackungs- / und Transportsicherungen (falls vorhanden).
- Überprüfen Sie, ob der Lieferumfang vollständig ist.
- Kontrollieren Sie das Gerät und die Zubehörteile auf Transportschäden.
- Bewahren Sie die Verpackung nach Möglichkeit bis zum Ablauf der Garantiezeit auf.

Gefahr!

Gerät und Verpackungsmaterial sind kein Kinderspielzeug! Kinder dürfen nicht mit Kunststoffbeutel, Folien und Kleinteilen spielen! Es besteht Verschluckungs- und Erstickungsgefahr!

- Originalbetriebsanleitung
- Sicherheitshinweise

3. Bestimmungsgemäße Verwendung

Achtung! Diese Elektro-Heckenschere ist zum Schneiden von Hecken, Büschen und Sträuchern geeignet.

Achtung! Benutzen Sie das Gerät nicht, um Gras zu schneiden.

Die Maschine darf nur nach ihrer Bestimmung verwendet werden. Jede weitere darüber hinausgehende Verwendung ist nicht bestimmungsgemäß. Für daraus hervorgerufene Schäden oder Verletzungen aller Art haftet der Benutzer/Bediener und nicht der Hersteller.

Bitte beachten Sie, dass unsere Geräte bestimmungsgemäß nicht für den gewerblichen, handwerklichen oder industriellen Einsatz konstruiert wurden. Wir übernehmen keine Gewährleistung, wenn das Gerät in Gewerbe-, Handwerks- oder Industriebetrieben sowie bei gleichzusetzenden Tätigkeiten eingesetzt wird.

4. Technische Daten

Nennspannung	230-240 V ~ 50 Hz
Leistungsaufnahme	900 W
Schnittlänge	410 mm
Schwertlänge	480 mm
Zahnabstand	20 mm
Schnitte/min	2000
max. Schnittstärke	15 mm
gemessener Schalldruckpegel L_{pA} ...	90,07 dB(A)
Unsicherheit K_{pA}	3 dB(A)
gemessener Schalleistungspegel L_{WA}	97,86 dB(A)
Unsicherheit K_{WA}	3 dB(A)
garantierter Schalleistungspegel L_{WA} ..	105 dB(A)
Hand-Arm-Vibration gemessen am vorderen Handgriff a_{hv}	$\leq 2,5 \text{ m/s}^2$
Hand-Arm-Vibration gemessen am hinteren Handgriff a_{hv}	3,566 m/s^2
Unsicherheit K	1,5 m/s^2
Gewicht	ca. 5,1 kg

Das Geräusch der Maschine kann 85 dB(A) überschreiten. In diesem Fall sind Schallschutzmaßnahmen für den Bedienenden erforderlich. Das Geräusch wurde nach EN 62841-1 gemessen. Der Wert der am Griff ausgesendeten Schwingungen wurde nach EN 62841-1 ermittelt.

Der angegebene Schwingungsemissionswert ist nach einem genormten Prüfverfahren gemessen worden und kann zum Vergleich eines Elektrowerkzeugs mit einem anderen verwendet werden.

Der angegebene Schwingungsemissionswert kann auch zu einer einleitenden Einschätzung der Aussetzung verwendet werden.

Warnung!

Abhängig davon, wie Sie das Produkt einsetzen, können die tatsächlichen Vibrationswerte von dem angegebenen abweichen! Ergreifen Sie Maßnahmen, um sich gegen Vibrationsbelastungen zu schützen! Berücksichtigen Sie dabei den gesamten Arbeitsablauf, als auch Zeitpunkte, zu denen das Produkt ohne Last arbeitet oder ausgeschaltet ist? Geeignete Maßnahmen umfassen unter anderem eine regelmäßige Wartung und Pflege des Produkts und der Werkzeugaufsätze, Warmhalten der Hände, regelmäßige Pausen sowie eine gute Planung der Arbeitsabläufe.

Beschränken Sie die Geräuscentwicklung und Vibration auf ein Minimum!

- Verwenden Sie nur einwandfreie Geräte.
- Warten und reinigen Sie das Gerät regelmäßig.
- Passen Sie Ihre Arbeitsweise dem Gerät an.
- Überlasten Sie das Gerät nicht.
- Lassen Sie das Gerät gegebenenfalls überprüfen.
- Schalten Sie das Gerät aus, wenn es nicht benutzt wird.
- Tragen Sie Handschuhe.

Vorsicht!

Restrisiken

Auch wenn Sie dieses Elektrowerkzeug vorschriftsmäßig bedienen, bleiben immer Restrisiken bestehen. Folgende Gefahren können im Zusammenhang mit der Bauweise und Ausführung dieses Elektrowerkzeuges auftreten:

1. Lungenschäden, falls keine geeignete Staubschutzmaske getragen wird.
2. Gehörschäden, falls kein geeigneter Gehörschutz getragen wird.

3. Gesundheitsschäden, die aus Hand-Arm-Schwingungen resultieren, falls das Gerät über einen längeren Zeitraum verwendet wird oder nicht ordnungsgemäß geführt und gewartet wird.

5. Vor Inbetriebnahme

Überzeugen Sie sich vor dem Anschließen, dass die Daten auf dem Typenschild mit den Netzdaten übereinstimmen.

Warnung!

Ziehen Sie immer den Netzstecker, bevor Sie Einstellungen am Gerät vornehmen.

Der Anschlussstecker des Elektrowerkzeuges muss in die Steckdose passen. Der Stecker darf in keiner Weise verändert werden.

Verwenden Sie keine Adapterstecker gemeinsam mit schutzgeerdeten Elektrowerkzeugen.

Unveränderte Stecker und passende Steckdosen verringern das Risiko eines elektrischen Schlag.

Vermeiden Sie Körperkontakt mit geerdeten Oberflächen, wie von Rohren, Heizungen, Herden und Kühlschränken. Es besteht ein erhöhtes Risiko durch elektrischen Schlag, wenn Ihr Körper geerdet ist.

Wenn Sie mit einem Elektrowerkzeug im Freien arbeiten, verwenden Sie nur Verlängerungskabel, die auch für den Außenbereich geeignet sind. Die Anwendung eines für den Außenbereich geeigneten Verlängerungskabels verringert das Risiko eines elektrischen Schlag.

Wenn der Betrieb des Elektrowerkzeuges in feuchter Umgebung nicht vermeidbar ist, verwenden Sie einen Fehlerstromschutzschalter. Der Einsatz eines Fehlerstromschutzschalters vermindert das Risiko eines elektrischen Schlag.

Es wird empfohlen, das Gerät nur an eine Stromversorgung anzuschließen, die über eine Fehlerstrom-Schutzeinrichtung mit einem Auslösestrom von höchstens 30 mA geschützt ist.

Montage des Führungsgriffs (Bild 3a – 3c)

Befestigungsschraube (Bild 3a/Pos. A) vom Führungsgriff lösen und den Befestigungsbügel (Bild 3b/Pos. B) aufklappen. Nun den Führungsgriff wie in Bild 3b gezeigt auf die Motoreinheit (Bild 3b/Pos 11) stecken. Anschließend den Befestigungsbügel zuklappen und mit der Befestigungsschraube sichern.

Montage Verlängerungsstab und Schwert (Bild 4a – 4c)

Je nach benötigter Arbeitshöhe können Sie die Elektro-Heckenschere mit oder auch ohne den Verlängerungsstab (Bild 2/Pos. 9) verwenden. Hierzu müssen Sie die Befestigungsschraube an der Motoreinheit (Bild 4a/Pos. C) lockern. Nehmen Sie die Schutzkappe (Bild 2/Pos. 14) von dem Verlängerungsstab ab und stecken Sie den Verlängerungsstab in die Aufnahme an der Motoreinheit. Beim Aufstecken des Verlängerungsstabes ist darauf zu achten, dass der Sicherungsknopf in dem Loch in der Aufnahme einrastet (Bild 4b/Pos. D). Nun den Verlängerungsstab mit der Befestigungsschraube sichern. Um das Schwert zu montieren lockern Sie die Befestigungsschraube (Bild 4c/Pos. C). Nehmen Sie die Schutzkappe (Bild 2/Pos 14) von der Schwerteinheit ab und stecken Sie die Schwerteinheit in die Aufnahme am Verlängerungsstab. Dabei ist wieder darauf zu achten, dass der Sicherungsknopf in dem Loch in der Aufnahme einrastet (vgl. Bild 4b/Pos. D). Nun den das Schwert mit der Befestigungsschraube sichern.

Neigungswinkelverstellung (Bild 5a - Bild 5c)

Achtung: Ziehen Sie den Netzstecker bevor Sie den Neigungswinkel verstellen.

Um eine optimale Arbeitsposition zu gewährleisten, kann das Schneideblatt geneigt werden. Ziehen Sie den Sicherungshebel (Bild 5a/Pos. 12) nach hinten. Anschließend umfassen Sie den Einstellhebel (Bild 5b/Pos. E). Betätigen Sie mit dem Zeigefinger den Arretierhebel (Bild 5b/Pos. 13) und lassen Sie diesen nach dem Einstellen des gewünschten Neigungswinkels wieder los. Achten Sie dabei auf korrektes Einrasten des Arretierhebels. Anschließend den Sicherungshebel (Bild 5c/Pos. 12) wieder nach vorne schieben.

Achtung: Vergewissern Sie sich zum Abschluss dass der Sicherungshebel und der Arretierhebel richtig eingerastet sind.

Achtung: Das Getriebe kann sich während des Betriebes erhitzen.

Schultergurt anlegen

Achtung: Tragen Sie bei der Arbeit immer einen Schultergurt. Schalten Sie das Gerät immer aus, bevor Sie den Schultergurt lösen. Es besteht Verletzungsgefahr.

1. Haken Sie den Karabiner des Sicherheitsverschlusses wie in Bild 6/Pos. G gezeigt in die Gurthalterung ein.
2. Legen Sie den Schultergurt über die Schulter.
3. Stellen Sie die Gurtlänge so ein, dass sich die Gurthalterung auf Hüfthöhe befindet und für Sie ein ermüdungsfreies Arbeiten möglich ist.

Hinweis:

Der Schultergurt ist mit einer Sicherheitsverriegelung (Bild 6/Pos. F) ausgestattet, mit der Sie den Schultergurt im Gefahrenfall schnell von der Maschine lösen können. Ziehen Sie dazu die Sicherheitsverriegelung nach oben.

Handgriffverstellung (Bild 6)

Achtung: Ziehen Sie den Netzstecker bevor Sie den Handgriff verstellen.

Drücken Sie die Verriegelung (Bild 6/ Pos. 15), um den Handgriff in die gewünschte Position (-90°/-45°/0°/45°/90°) zu bringen.

Achten Sie auf sicheres Einrasten der Verriegelung!

6. Bedienung

Schließen Sie die Geräteanschlussleitung an den Stecker (Bild 7/Pos. B) an und sichern Sie die Anschlussleitung (Bild 7/Pos. 5) mit der Zugentlastung (Bild 7/Pos. 4).

Ein-/Ausschalter

Achtung! Um ein ungewolltes Einschalten des Gerätes zu verhindern, ist es mit einem Sicherheitsschalter (Bild 6/Pos. 8) ausgestattet, welcher gedrückt werden muss, bevor der Ein-/ Ausschalter (Bild 6/Pos. 7) gedrückt werden kann. Wird der Ein-/Ausschalter losgelassen schaltet sich das Gerät ab. Führen Sie diesen Vorgang einige Male durch, damit Sie sicher sind, dass Ihr Gerät korrekt funktioniert.

Achten Sie dabei auf den Auslauf der Schneidmesser.

- Prüfen Sie die Funktion der Schneidmesser. Die beidseitig schneidenden Messer sind gegenläufig und garantieren dadurch eine hohe Schneidleistung und ruhigen Lauf.
- Befestigen Sie vor dem Gebrauch das Verlängerungskabel in der Kabelzugentlastung (siehe Bild 7).
- Für den Betrieb im Freien sind dafür zugelassene Verlängerungsleitungen zu benutzen.
- Achten Sie auf einen sicheren Stand und halten Sie das Gerät mit beiden Händen und mit Abstand vom eigenen Körper gut fest. Achten Sie vor dem Einschalten darauf, dass das Gerät keine Gegenstände berührt.

Arbeitshinweise

- Außer Hecken kann eine Elektro-Heckenschere auch für den Schnitt von Sträuchern und Gebüsch eingesetzt werden.
- Die beidseitig schneidenden gegenläufigen Messer ermöglichen ein Schneiden in beiden Richtungen (siehe Bild 8).
- Um eine gleichmäßige Heckenhöhe zu erreichen, wird das Spannen eines Fadens als Richtschnur entlang der Heckenkante empfohlen. Die überstehenden Zweige werden abgeschnitten (siehe Bild 9).
- Die Seitenflächen einer Hecke werden mit bogenförmigen Bewegungen von unten nach oben geschnitten (siehe Bild 10).
- Beachten Sie den Lärmschutz und örtliche Vorschriften. Die Benutzung des Gerätes kann an bestimmten Tagen (z.B. Sonn- und Feiertagen), während bestimmter Tageszeiten (Mittagszeiten, Nachtruhe) oder in besonderen Gebieten (z.B. Kurorten, Kliniken, etc.) eingeschränkt oder verboten sein.
- Achten Sie beim Schneiden darauf, dass Sie keine Gegenstände wie z.B. Drahtzäune oder Pflanzenstützen berühren. Dies kann zu Schäden am Messerbalken führen.
- Halten Sie das Gerät immer mit beiden Händen gut fest, mit einer Hand am hinteren und mit der anderen Hand am vorderen Handgriff. Daumen und Finger müssen die Handgriffe fest umschließen.
- Schalten Sie bei Blockierung der Messer durch feste Gegenstände das Gerät sofort aus, ziehen Sie den Netzstecker und entfernen Sie dann den Gegenstand.
- Arbeiten Sie stets von der Steckdose weggehend. Legen Sie deshalb vor Arbeitsbeginn die Schneidrichtung fest.

- Achten Sie darauf, dass das Verlängerungskabel vom Arbeitsbereich fern bleibt. Legen Sie das Kabel nie über die Hecke, wo es leicht von den Messern erfasst werden kann.
- Vermeiden Sie die Überbeanspruchung des Gerätes während der Arbeit.
- Es empfiehlt sich, Hecken in trapezförmiger Form zu schneiden, um ein Verkahlen der unteren Äste zu verhindern. Dies entspricht dem natürlichen Pflanzenwachstum und lässt Hecken optimal gedeihen. Beim Schnitt werden nur die neuen Jahrestriebe reduziert, so bildet sich eine dichte Verzweigung und ein guter Sichtschutz.

Elektrische Bremse

Aus Sicherheitsgründen ist das Gerät mit einem elektrischen Bremssystem ausgerüstet, welches die Schneidmesser beim Ausschalten schnellstmöglich zum Stillstand bringt. Beim Ausschalten des Gerätes kann deshalb eine leichte Geruchs- oder Funkenbildung auftreten. Dies hat keine Auswirkungen auf die weitere Funktionsfähigkeit oder die Betriebssicherheit des Gerätes! Verziehen Sie bitte darauf, das Gerät unnötig oft aus- und wieder einzuschalten.

7. Austausch der Netzanschlussleitung

Gefahr!

Wenn die Netzanschlussleitung dieses Gerätes beschädigt wird, muss sie durch den Hersteller oder seinen Kundendienst oder eine ähnlich qualifizierte Person ersetzt werden, um Gefährdungen zu vermeiden.

8. Reinigung, Wartung und Ersatzteilbestellung

Gefahr!

Ziehen Sie vor allen Reinigungsarbeiten den Netzstecker.

8.1 Reinigung

- Halten Sie Schutzvorrichtungen, Luftschlitze und Motorengehäuse so staub- und schmutzfrei wie möglich. Reiben Sie das Gerät mit einem sauberen Tuch ab oder blasen Sie es mit Druckluft bei niedrigem Druck aus.
- Wir empfehlen, dass Sie das Gerät direkt nach jeder Benutzung reinigen.
- Reinigen Sie das Gerät regelmäßig mit einem feuchten Tuch und etwas Schmierseife. Verwenden Sie keine Reinigungs- oder Lösungsmittel; diese könnten die Kunststoffteile des Gerätes angreifen. Achten Sie darauf, dass kein Wasser in das Geräteinnere gelangen kann. Das Eindringen von Wasser in ein Elektrogerät erhöht das Risiko eines elektrischen Schlages.

8.2 Kohlebürsten

Bei übermäßiger Funkenbildung lassen Sie die Kohlebürsten durch eine Elektrofachkraft überprüfen.

Gefahr! Die Kohlebürsten dürfen nur von einer Elektrofachkraft ausgewechselt werden.

8.3 Wartung

- Um stets beste Leistungen zu erhalten, sollten die Messer regelmäßig gereinigt und geschmiert werden. Entfernen Sie die Ablagerungen mit einer Bürste und tragen Sie einen leichten Ölfilm auf (siehe Bild 11).
- Im Geräteinneren befinden sich keine weiteren zu wartenden Teile.

8.4 Ersatzteilbestellung:

Bei der Ersatzteilbestellung sollten folgende Angaben gemacht werden:

- Typ des Gerätes
- Artikelnummer des Gerätes
- Ident-Nummer des Gerätes
- Ersatzteilnummer des erforderlichen Ersatzteils

Aktuelle Preise und Infos finden Sie unter www.Einhell-Service.com

9. Störungen

Gerät läuft nicht:

Überprüfen Sie, ob das Netzkabel ordnungsgemäß angeschlossen ist und prüfen Sie die Netzsicherungen. Falls das Gerät trotz vorhandener Spannung nicht funktioniert, senden Sie es bitte an die angegebene Kundendienstadresse.

10. Entsorgung und Wiederverwertung

Das Gerät befindet sich in einer Verpackung um Transportschäden zu verhindern. Diese Verpackung ist Rohstoff und ist somit wieder verwendbar oder kann dem Rohstoffkreislauf zurückgeführt werden. Das Gerät und dessen Zubehör bestehen aus verschiedenen Materialien, wie z.B. Metall und Kunststoffe. Defekte Geräte gehören nicht in den Hausmüll. Zur fachgerechten Entsorgung sollte das Gerät an einer geeigneten Sammelstellen abgegeben werden. Wenn Ihnen keine Sammelstelle bekannt ist, sollten Sie bei der Gemeindeverwaltung nachfragen.

11. Lagerung

Lagern Sie das Gerät und dessen Zubehör an einem dunklen, trockenen und frostfreiem Ort. Die optimale Lagertemperatur liegt zwischen 5 und 30 °C. Bewahren Sie das Elektrowerkzeug in der Originalverpackung auf.



Nur für EU-Länder

Werfen Sie Elektrowerkzeuge nicht in den Hausmüll!

Gemäß europäischer Richtlinie 2012/19/EU über Elektro- und Elektronik-Altgeräte und Umsetzung in nationales Recht müssen verbrauchte Elektrowerkzeuge getrennt gesammelt werden und einer umweltgerechten Wiederverwertung zugeführt werden.

Recycling-Alternative zur Rücksendeaufforderung:

Der Eigentümer des Elektrogerätes ist alternativ anstelle Rücksendung zur Mitwirkung bei der sachgerechten Verwertung im Falle der Eigentumsaufgabe verpflichtet. Das Altgerät kann hierfür auch einer Rücknahmestelle überlassen werden, die eine Beseitigung im Sinne der nationalen Kreislaufwirtschafts- und Abfallgesetze durchführt. Nicht betroffen sind den Altgeräten beigefügte Zubehörteile und Hilfsmittel ohne Elektrobestandteile.

Der Nachdruck oder sonstige Vervielfältigung von Dokumentation und Begleitpapieren der Produkte, auch auszugsweise, ist nur mit ausdrücklicher Zustimmung der Einhell Germany AG zulässig.

Technische Änderungen vorbehalten

Service-Informationen

Wir unterhalten in allen Ländern, welche in der Garantiekunde benannt sind, kompetente Service-Partner, deren Kontakte Sie der Garantiekunde entnehmen. Diese stehen Ihnen für alle Service-Belange wie Reparatur, Ersatzteil- und Verschleißteil-Versorgung oder den Bezug von Verbrauchsmaterialien zur Verfügung.

Es ist zu beachten, dass bei diesem Produkt folgende Teile einem gebrauchsgemäßen oder natürlichen Verschleiß unterliegen bzw. folgende Teile als Verbrauchsmaterialien benötigt werden.

Kategorie	Beispiel
Verschleißteile*	Messerführung, Kohlebürsten
Verbrauchsmaterial/ Verbrauchsteile*	Messer
Fehlteile	

* nicht zwingend im Lieferumfang enthalten!

Bei Mängel oder Fehlern bitten wir Sie, den Fehlerfall im Internet unter www.Einhell-Service.com anzu-melden. Bitte achten Sie auf eine genaue Fehlerbeschreibung und beantworten Sie dazu in jedem Fall folgende Fragen:

- Hat das Gerät bereits einmal funktioniert oder war es von Anfang an defekt?
- Ist Ihnen vor dem Auftreten des Defektes etwas aufgefallen (Symptom vor Defekt)?
- Welche Fehlfunktion weist das Gerät Ihrer Meinung nach auf (Hauptsymptom)?
Beschreiben Sie diese Fehlfunktion.

Garantieurkunde

Sehr geehrte Kundin, sehr geehrter Kunde,
unsere Produkte unterliegen einer strengen Qualitätskontrolle. Sollte dieses Gerät dennoch einmal nicht einwandfrei funktionieren, bedauern wir dies sehr und bitten Sie, sich an unseren Servicedienst unter der auf dieser Garantiekarte angegebenen Adresse zu wenden. Gerne stehen wir Ihnen auch telefonisch über die angegebene Servicrufnummer zur Verfügung. Für die Geltendmachung von Garantieansprüchen gilt folgendes:

1. Diese Garantiebedingungen richten sich ausschließlich an Verbraucher, d. h. natürliche Personen, die dieses Produkt weder im Rahmen ihrer gewerblichen noch anderen selbständigen Tätigkeit nutzen wollen. Diese Garantiebedingungen regeln zusätzliche Garantieleistungen, die der u. g. Hersteller zusätzlich zur gesetzlichen Gewährleistung Käufern seiner Neugeräte verspricht. Ihre gesetzlichen Gewährleistungsansprüche werden von dieser Garantie nicht berührt. Unsere Garantieleistung ist für Sie kostenlos.
2. Die Garantieleistung erstreckt sich ausschließlich auf Mängel an einem von Ihnen erworbenen neuen Gerät des u. g. Herstellers, die auf einem Material- oder Herstellungsfehler beruhen und ist nach unserer Wahl auf die Behebung solcher Mängel am Gerät oder den Austausch des Gerätes beschränkt. Bitte beachten Sie, dass unsere Geräte bestimmungsgemäß nicht für den gewerblichen, handwerklichen oder beruflichen Einsatz konstruiert wurden. Ein Garantievertrag kommt daher nicht zustande, wenn das Gerät innerhalb der Garantiezeit in Gewerbe-, Handwerks- oder Industriebetrieben verwendet wurde oder einer gleichzusetzenden Beanspruchung ausgesetzt war.
3. Von unserer Garantie ausgenommen sind:
 - Schäden am Gerät, die durch Nichtbeachtung der Montageanleitung oder aufgrund nicht fachgerechter Installation, Nichtbeachtung der Gebrauchsanleitung (wie durch z.B. Anschluss an eine falsche Netzspannung oder Stromart) oder Nichtbeachtung der Wartungs- und Sicherheitsbestimmungen oder durch Aussetzen des Geräts an anomale Umweltbedingungen oder durch mangelnde Pflege und Wartung entstanden sind.
 - Schäden am Gerät, die durch missbräuchliche oder unsachgemäße Anwendungen (wie z.B. Überlastung des Gerätes oder Verwendung von nicht zugelassenen Einsatzwerkzeugen oder Zubehör), Eindringen von Fremdkörpern in das Gerät (wie z.B. Sand, Steine oder Staub, Transportschäden), Gewaltanwendung oder Fremdeinwirkungen (wie z. B. Schäden durch Herunterfallen) entstanden sind.
 - Schäden am Gerät oder an Teilen des Geräts, die auf einen gebrauchsgemäßen, üblichen oder sonstigen natürlichen Verschleiß zurückzuführen sind.
4. Die Garantiezeit beträgt 24 Monate und beginnt mit dem Kaufdatum des Gerätes. Garantieansprüche sind vor Ablauf der Garantiezeit innerhalb von zwei Wochen, nachdem Sie den Defekt erkannt haben, geltend zu machen. Die Geltendmachung von Garantieansprüchen nach Ablauf der Garantiezeit ist ausgeschlossen. Die Reparatur oder der Austausch des Gerätes führt weder zu einer Verlängerung der Garantiezeit noch wird eine neue Garantiezeit durch diese Leistung für das Gerät oder für etwaige eingebaute Ersatzteile in Gang gesetzt. Dies gilt auch bei Einsatz eines Vor-Ort-Services.
5. Für die Geltendmachung Ihres Garantieanspruches melden Sie bitte das defekte Gerät an unter: www.Einhell-Service.com. Halten Sie bitte den Kaufbeleg oder andere Nachweise Ihres Kaufs des Neugeräts bereit. Geräte, die ohne entsprechende Nachweise oder ohne Typenschild eingeschendet werden, sind von der Garantieleistung aufgrund mangelnder Zuordnungsmöglichkeit ausgeschlossen. Ist der Defekt des Gerätes von unserer Garantieleistung erfasst, erhalten Sie umgehend ein repariertes oder neues Gerät zurück.

Selbstverständlich beheben wir gegen Erstattung der Kosten auch gerne Defekte am Gerät, die vom Garantiumfang nicht oder nicht mehr erfasst sind. Dazu senden Sie das Gerät bitte an unsere Serviceadresse.

Für Verschleiß-, Verbrauchs- und Fehlteile verweisen wir auf die Einschränkungen dieser Garantie gemäß den Service-Informationen dieser Bedienungsanleitung.

Einhell Service · Eschenstraße 6 · 94405 Landau/Isar (Deutschland)



**Sehr geehrte Kundin,
sehr geehrter Kunde,
LIEBE MÖGLICHMACHER,**

wir haben das Ziel, alles dafür zu tun, damit Sie mit Einhell all Ihre Projekte möglich machen können. Aus diesem Grund ist Service bei uns gelebter Anspruch: mit über 20 Jahren Erfahrung und mehr als 120 kompetenten und persönlichen Ansprechpartnern hat es sich der Einhell Service auf die Fahnen geschrieben, Sie bei allen Fragen zu Ihrem Produkt zu unterstützen. Dazu gehört ein beratendes Technikerteam, bis zu 10 Jahre Ersatzteilverfügbarkeit, 24 Stunden Versandservice, eine leistungsfähige Reparatur-Organisation und ein flächendeckendes Service-Partnernetz.

Über unser Onlineportal www.Einhell-Service.com sind viele unserer verfügbaren Services jetzt noch schneller und einfacher für Sie erreichbar – rund um die Uhr, sieben Tage die Woche.



Einhell Service
Eschenstraße 6
94405 Landau an der Isar

Telefon: 09951 - 959 2000
Telefax: 09951 - 959 1700
E-Mail: Service-DE@Einhell.com

Wir freuen uns auf Ihren Besuch unter

Einhell-Service.com
>>>

Danger!

When using the equipment, a few safety precautions must be observed to avoid injuries and damage. Please read the complete operating instructions and safety regulations with due care. Keep this manual in a safe place, so that the information is available at all times. If you give the equipment to any other person, hand over these operating instructions and safety regulations as well. We cannot accept any liability for damage or accidents which arise due to a failure to follow these instructions and the safety instructions.

Explanation of the warning label on the equipment (see Fig. 12)

1. Warning
2. Do not expose to rain or wet conditions.
3. Read the directions for use before operating the hedge trimmer.
4. If the cable is damaged or cut, immediately disconnect the power plug.
5. Wear eye, hearing and head protection.
6. Wear safety boots.
7. Wear safety gloves.
8. Disconnect the power plug before carrying out maintenance, cleaning and repair work.
9. Keep all other persons away from the danger zone.
10. Electric shock can cause fatal injury! Maintain a safety distance of at least 10 m from overhead lines.
11. Danger - Keep hands away from the cutting blade.

1. Safety regulations

The corresponding safety information can be found in the enclosed booklet.

Warning!

Read all the safety information, instructions, illustrations and technical data provided on or with this power tool. Failure to adhere to the following instructions may result in electric shock, fire and/or serious injury.

Keep all the safety information and instructions in a safe place for future use.

2. Layout and items supplied**2.1 Layout (Fig. 1/2)**

1. Cutter bar
2. Steady grip
3. Handle
4. Cable strain-relief
5. Power cable
6. Cutter guard
7. On/Off switch
8. Safety switch
9. Extension pole
10. Harness
11. Motor unit
12. Safety lever
13. Locking lever
14. Protective cap
15. Lock release to allow handle adjustment

2.2 Items supplied

Please check that the article is complete as specified in the scope of delivery. If parts are missing, please contact our service center or the sales outlet where you made your purchase at the latest within 5 working days after purchasing the product and upon presentation of a valid bill of purchase. Also, refer to the warranty table in the service information at the end of the operating instructions.

- Open the packaging and take out the equipment with care.
- Remove the packaging material and any packaging and/or transportation braces (if available).
- Check to see if all items are supplied.
- Inspect the equipment and accessories for transport damage.
- If possible, please keep the packaging until the end of the guarantee period.

Danger!

The equipment and packaging material are not toys. Do not let children play with plastic bags, foils or small parts. There is a danger of swallowing or suffocating!

- Original operating instructions
- Safety instructions

3. Proper use

Important! This electric hedge trimmer is suitable for cutting hedges, bushes and shrubs.

Important! Never use the hedge trimmer to cut grass.

The equipment is to be used only for its prescribed purpose. Any other use is deemed to be a case of misuse. The user / operator and not the manufacturer will be liable for any damage or injuries of any kind caused as a result of this.

Please note that our equipment has not been designed for use in commercial, trade or industrial applications. Our warranty will be voided if the machine is used in commercial, trade or industrial businesses or for equivalent purposes.

4. Technical data

Rated voltage	230-240 V ~ 50 Hz
Power input	900 W
Cutting length	410 mm
Cutter rail length	480 mm
Tooth spacing	20 mm
Cuts/min	2000
Max. cutting thickness	15 mm
Sound pressure level L_{pA} :	90.07 dB(A)
K_{pA} uncertainty	3 dB(A)
L_{WA} sound power level.....	97.86 dB(A)
K_{WA} uncertainty	3 dB(A)
Guaranteed L_{WA} sound power level	105 dB(A)
Hand-arm vibration	
at the front handle a_{hv}	≤ 2.5 m/s ²
Hand-arm vibration	
at the rear handle a_{hv}	3.566 m/s ²
K uncertainty:	1.5 m/s ²
Weight	approx. 5.1 kg

The noise emitted by the hedge trimmer may exceed 85 dB (A). The operator will require noise protection measures if this is the case. The noise emitted by the hedge trimmer was measured in accordance with EN 62841-1. The vibration emission level at the handle was determined in compliance with EN 62841-1.

The vibration emission level has been measured in accordance with a set of standardized criteria and can be used to compare one power tool with another.

The specified emission level can also be used to make an initial assessment of the exposure to vibration.

Caution!

Depending on how you use the product, the actual vibration emissions can vary from the values listed above. Take appropriate measures to protect yourself against vibration stress. Take the entire work sequence into consideration including times at which the product is not working under load or is switched off. Appropriate measures include among other things regular care and maintenance of the product and tool attachments, keeping your hands warm, taking regular breaks and good work sequence planning.

Keep the noise emissions and vibrations to a minimum.

- Only use appliances which are in perfect working order.
- Service and clean the appliance regularly.
- Adapt your working style to suit the appliance.
- Do not overload the appliance.
- Have the appliance serviced whenever necessary.
- Switch the appliance off when it is not in use.
- Wear protective gloves.

Caution!

Residual risks

Even if you use this electric power tool in accordance with instructions, certain residual risks cannot be ruled out. The following hazards may arise in connection with the equipment's construction and layout:

1. Lung damage if no suitable protective dust mask is used.
2. Damage to hearing if no suitable ear protection is used.
3. Health damage caused by hand-arm vibrations if the equipment is used over a prolonged period or is not properly guided and maintained.

5. Before starting the equipment

Before you connect the equipment to the mains supply make sure that the data on the rating plate are identical to the mains data.

Warning!

Always pull the power plug before making adjustments to the equipment.

The plug on the power tool must fit into the socket. The socket must not be modified in any way. Do not use adapter plugs with power tools that have a grounded plug.

Unmodified plugs and matching sockets will reduce the risk of electric shock.

Avoid body contact with grounded surfaces such as pipes, heating systems, stoves and refrigerators. There is an increased risk of electric shock if your body is grounded.

If you use an electric power tool outdoors, use only extension cables that are suitable for outdoor use. The use of an extension cable which is suitable for outdoor use reduces the risk of electric shock.

If you cannot avoid using the power tool in a damp location, use a residual current device (RCD) circuit breaker.

The use of a residual current device (RCD) circuit breaker will reduce the risk of electric shock.

We recommend that you connect the hedge trimmer only to an electricity source protected by a residual current device (RCD) breaker with a maximum trip current of 30 mA.

Fitting the steady grip (Fig. 3a – 3c)

Remove the fastening screw (Fig. 3a/Item A) from the steady grip and swing open the fastening clip (Fig. 3b/Item B). Mount the steady grip on the motor unit (Fig. 3b/Item 11) as shown in Fig. 3b. Then rotate the mounting clip back to the closed position and secure with the fastening screw.

Mounting the extension pole and cutter bar (Fig. 4a – 4c)

Depending on the height you need to reach, you can use the hedge trimmer with or without the extension pole (Fig. 2/Item 9). To use it, loosen the fastening screw (Fig. 4a/Item C) on the motor unit. Remove the protective cap (Fig. 2/Item 14) from the extension pole and insert the extension pole into the clamp on the motor unit. When inserting the extension pole, ensure that the snap

button latches in the hole in the clamp (Fig. 4b/Item D). Then fasten the extension pole using the fastening screw. To mount the cutter bar, loosen the fastening screw (Fig. 4c/Item C). Remove the protective cap (Fig. 2/Item 14) from the cutter bar unit and insert the cutter bar unit into the clamp on the extension pole. Once again, ensure that the snap button latches in the hole in the clamp (Fig. 4b/Item D). Then fasten the cutter bar using the fastening screw.

Adjusting the tilt angle (Fig. 5a - 5c)

Important: Disconnect the power plug before you adjust the tilt angle. The cutting blade can be tilted to make the work as easy as possible.

Pull the safety lever towards the rear (Fig. 5a/Item 12). Then grasp the adjustment lever (Fig. 5b/Item E). Actuate the locking lever (Fig. 5b/Item 13) and release it again when you have finished adjusting the tilt angle. Make sure that the lever latches in place correctly. Then push the safety lever towards the front (Fig. 5c/Item 12).

Important: When you have finished, make sure that the safety lever and the locking lever are latched correctly.

Important: The gear unit can become hot during operation.

Fitting the shoulder strap

Important: Always use the shoulder strap when working with the hedge trimmer. Switch off the equipment before you take off the shoulder strap. There is a risk of injury.

1. Hook the carabiner into the strap holder as shown in Fig. 6/Item G.
2. Slip the shoulder strap over your shoulder.
3. Adjust the length of the shoulder strap so that the strap attachment is at waist level and you can work without fatigue.

Note:

The shoulder strap is equipped with a safety release (Fig. 6 / Item F) which you can use to quickly detach the shoulder strap from the hedge trimmer in case of danger. To operate the safety release, pull it downwards.

Adjusting the handle (Fig. 6)

Important: Disconnect the power plug before you adjust the handle.

Press the lock release (Fig. 6 / Item 15) to move the handle to the desired position (-90°/-

45°/0°/45°/90°).

Make sure that the lock release latches in place correctly!

6. Operation

Connect the hedge trimmer power cable to the plug (Fig. 7/Item B) and secure the power cable (Fig. 7/Item 5) with the strain-relief clip (Fig. 7/Item 4).

On/Off switch

Important! To prevent accidental start-up, the hedge trimmer is equipped with a safety switch (Fig. 6/Item 8) which must be pressed before the ON/OFF switch (Fig. 6/Item 7) can be pressed. If the ON/OFF switch is released, the equipment switches off. Repeat this process several times, so that you are sure that your equipment functions properly.

Please watch out for the cutters as they slow down to a standstill.

- Please check that the cutters work properly. The twin-bladed cutters rotate in opposite directions, thus guaranteeing high cutting performance and smooth operation.
- Before use, fasten the extension cable in the stress-relief clip (see Fig. 7).
- When working outdoors, use extension cables that are approved for that purpose.
- Ensure that you have a good footing. Firmly hold the hedge trimmer with both hands at a safe distance from your body. Before switching the hedge trimmer on, make sure that it is not touching anything.

Working with the hedge trimmer

- An electric hedge trimmer can be used to cut shrubs and bushes as well as hedges.
- The twin-bladed cutters rotate in opposite directions, thus enabling cutting in both directions (see Figure 8).
- It is recommended to tie a guide line of string along the hedge so that you cut the hedge to a level height. Cut off all branches which protrude beyond the guide line (see Figure 9).
- Cut the sides of the hedge using a sweeping motion from the bottom up (see Figure 10).
- Be sure to comply with noise protection regulations and local ordinances. Use of the hedge trimmer may be restricted or prohibited

on certain days (e.g. Sundays and holidays), at certain times of the day (midday, nighttime) or in particular areas (e.g. health resorts, clinics, etc.).

- When you are cutting, ensure that you do not come into contact with any objects such as wire fences or plant supports. This may damage the cutter bar.
- Firmly hold the hedge trimmer in both hands, with one hand on the rear handle and the other hand on the front handle. Your fingers and thumbs should be wrapped around the handles.
- If a solid object blocks the cutter, immediately switch off the hedge trimmer, disconnect the power plug and remove the object.
- Always continue moving away from the power outlet as you work. Decide on the direction of cut before you start working.
- Make sure that the extension cable stays out of the work area. Never route the cable over the hedge where it could easily be caught by the cutter blades.
- Avoid subjecting the hedge trimmer to excessive stress while you are working.
- Cutting hedges in the shape of a trapezoid is recommended to prevent the lower branches from going bare. This corresponds to natural plant growth and allows your hedge to flourish. If you only cut back the new seasonal shoots when you are trimming, you will have a dense hedge which provides good privacy.

Electric brake

For safety reasons, the equipment is supplied with an electric brake system that stops the cutting blades as quickly as possible after the equipment has been switched off. The equipment may therefore emit an odor or generate sparks when it is switched off. This has no influence on the future operational performance or safety of the equipment. Please avoid switching the equipment on and off more often than necessary.

7. Replacing the power cable

Danger!

If the power cable for this equipment is damaged, it must be replaced by the manufacturer or its after-sales service or similarly trained personnel to avoid danger.

8. Cleaning, maintenance and ordering of spare parts

Danger!

Always pull out the mains power plug before starting any cleaning work.

8.1 Cleaning

- Keep all safety devices, air vents and the motor housing free of dirt and dust as far as possible. Wipe the equipment with a clean cloth or blow it with compressed air at low pressure.
- We recommend that you clean the device immediately each time you have finished using it.
- Clean the equipment regularly with a moist cloth and some soft soap. Do not use cleaning agents or solvents; these could attack the plastic parts of the equipment. Ensure that no water can seep into the device. The ingress of water into an electric tool increases the risk of an electric shock.

8.2 Carbon brushes

In case of excessive sparking, have the carbon brushes checked only by a qualified electrician.

Danger! The carbon brushes should not be replaced by anyone but a qualified electrician.

8.3 Maintenance

- The blades should be cleaned and lubricated at regular intervals to ensure best performance at all times. Remove deposits with a brush and apply a thin film of oil (see Figure 11).
- There are no other parts inside the equipment which require maintenance.

8.4 Ordering replacement parts:

Please quote the following data when ordering replacement parts:

- Type of machine
- Article number of the machine
- Identification number of the machine
- Replacement part number of the part required

For our latest prices and information please go to www.Einhell-Service.com

9. Faults

If the equipment does not work:

Check that the power cable is connected properly and check the electricity fuses/circuit breakers. If the equipment will not work in spite of the supply voltage being OK, please send it to the customer service address provided.

10. Disposal and recycling

The equipment is supplied in packaging to prevent it from being damaged in transit. The raw materials in this packaging can be reused or recycled. The equipment and its accessories are made of various types of material, such as metal and plastic. Never place defective equipment in your household refuse. The equipment should be taken to a suitable collection center for proper disposal. If you do not know the whereabouts of such a collection point, you should ask in your local council offices.

11. Storage

Store the equipment and accessories in a dark and dry place at above freezing temperature. The ideal storage temperature is between 5 and 30 °C. Store the electric tool in its original packaging.



For EU countries only

Never place any electric power tools in your household refuse.

To comply with European Directive 2012/19/EC concerning old electric and electronic equipment and its implementation in national laws, old electric power tools have to be separated from other waste and disposed of in an environment-friendly fashion, e.g. by taking to a recycling depot.

Recycling alternative to the return request:

As an alternative to returning the equipment to the manufacturer, the owner of the electrical equipment must make sure that the equipment is properly disposed of if he no longer wants to keep the equipment. The old equipment can be returned to a suitable collection point that will dispose of the equipment in accordance with the national recycling and waste disposal regulations. This does not apply to any accessories or aids without electrical components supplied with the old equipment.

The reprinting or reproduction by any other means, in whole or in part, of documentation and papers accompanying products is permitted only with the express consent of the Einhell Germany AG.

Subject to technical changes

Service information

We have competent service partners in all countries named on the guarantee certificate whose contact details can also be found on the guarantee certificate. These partners will help you with all service requests such as repairs, spare and wearing part orders or the purchase of consumables.

Please note that the following parts of this product are subject to normal or natural wear and that the following parts are therefore also required for use as consumables.

Category	Example
Wear parts*	Blade guide, Carbon brushes
Consumables*	Blade
Missing parts	

* Not necessarily included in the scope of delivery!

In the effect of defects or faults, please register the problem on the internet at www.Einhell-Service.com. Please ensure that you provide a precise description of the problem and answer the following questions in all cases:

- Did the equipment work at all or was it defective from the beginning?
- Did you notice anything (symptom or defect) prior to the failure?
- What malfunction does the equipment have in your opinion (main symptom)?
Describe this malfunction.

Warranty certificate

Dear Customer,

All of our products undergo strict quality checks to ensure that they reach you in perfect condition. In the unlikely event that your device develops a fault, please contact our service department at the address shown on this guarantee card. You can also contact us by telephone using the service number shown.

Please note the following terms under which guarantee claims can be made:

1. These guarantee terms apply to consumers only, i.e. natural persons intending to use this product neither for their commercial activities nor for any other self-employed activities. These warranty terms regulate additional warranty services, which the manufacturer mentioned below promises to buyers of its new products in addition to their statutory rights of guarantee. Your statutory guarantee claims are not affected by this guarantee. Our guarantee is free of charge to you.
2. The warranty services cover only defects due to material or manufacturing faults on a product which you have bought from the manufacturer mentioned below and are limited to either the rectification of said defects on the product or the replacement of the product, whichever we prefer.
Please note that our devices are not designed for use in commercial, trade or professional applications. A guarantee contract will not be created if the device has been used by commercial, trade or industrial business or has been exposed to similar stresses during the guarantee period.
3. The following are not covered by our guarantee:
 - Damage to the device caused by a failure to follow the assembly instructions or due to incorrect installation, a failure to follow the operating instructions (for example connecting it to an incorrect mains voltage or current type) or a failure to follow the maintenance and safety instructions or by exposing the device to abnormal environmental conditions or by lack of care and maintenance.
 - Damage to the device caused by abuse or incorrect use (for example overloading the device or the use of unapproved tools or accessories), ingress of foreign bodies into the device (such as sand, stones or dust, transport damage), the use of force or damage caused by external forces (for example by dropping it).
 - Damage to the device or parts of the device caused by normal or natural wear or tear or by normal use of the device.
4. The guarantee is valid for a period of 24 months starting from the purchase date of the device. Guarantee claims should be submitted before the end of the guarantee period within two weeks of the defect being noticed. No guarantee claims will be accepted after the end of the guarantee period. The original guarantee period remains applicable to the device even if repairs are carried out or parts are replaced. In such cases, the work performed or parts fitted will not result in an extension of the guarantee period, and no new guarantee will become active for the work performed or parts fitted. This also applies if an on-site service is used.
5. To make a claim under the guarantee, please register the defective device at: www.Einhell-Service.com. Please keep your bill of purchase or other proof of purchase for the new device. Devices that are returned without proof of purchase or without a rating plate shall not be covered by the guarantee, because appropriate identification will not be possible. If the defect is covered by our guarantee, then the item in question will either be repaired immediately and returned to you or we will send you a new replacement.

Of course, we are also happy offer a chargeable repair service for any defects which are not covered by the scope of this guarantee or for units which are no longer covered. To take advantage of this service, please send the device to our service address.

Also refer to the restrictions of this warranty concerning wear parts, consumables and missing parts as set out in the service information in these operating instructions.

Danger !

Lors de l'utilisation d'appareils, il faut respecter certaines mesures de sécurité afin d'éviter des blessures et dommages. Veuillez donc lire attentivement ce mode d'emploi/ces consignes de sécurité. Veuillez à le conserver en bon état pour pouvoir accéder aux informations à tout moment. Si l'appareil doit être remis à d'autres personnes, veuillez à leur remettre aussi ce mode d'emploi/ces consignes de sécurité. Nous déclinons toute responsabilité pour les accidents et dommages dus au non-respect de ce mode d'emploi et des consignes de sécurité.

Explication de la plaque signalétique sur l'appareil (Voir figure 12)

1. Avertissement
2. Protéger de la pluie et de l'humidité.
3. Avant la mise en service, lisez le mode d'emploi.
4. Débranchez immédiatement la prise du réseau lorsque le câble est endommagé ou a été sectionné.
5. Portez une protection des yeux, une protection de l'ouïe et un casque.
6. Portez des bottes de protection.
7. Portez des gants de protection.
8. Retirez la fiche secteur avant tout travail de maintenance, de nettoyage et de réparation.
9. Éloignez les personnes tierces de la zone de danger.
10. Danger de mort par électrocution ! Tenez-vous à au moins 10 m des fils de contact.
11. Danger - éloignez les mains de la lame.

1. Consignes de sécurité

Vous trouverez les consignes de sécurité correspondantes dans le cahier en annexe.

Avertissement !

Veillez lire toutes les consignes de sécurité, instructions, illustrations et caractéristiques techniques de cet outil électrique. Toute omission lors du respect des instructions ci-après peut entraîner des décharges électriques, un incendie et/ou de graves blessures.

Conservez toutes les consignes de sécurité et toutes les instructions pour l'avenir.

2. Description de l'appareil et contenu de la livraison**2.1 Description de l'appareil (figure 1/2)**

1. Lame
2. Poignée de guidage
3. Poignée
4. Fixation pour câble
5. Câble réseau
6. Protection de lame
7. Interrupteur marche/arrêt
8. Interrupteur de sécurité
9. Tige de rallonge
10. Ceinture de port
11. Unité du moteur
12. Levier de blocage
13. Levier d'arrêt
14. Clapet de protection
15. Déverrouillage pour le réglage de la poignée

2.2 Volume de livraison

Veillez contrôler si l'article est complet à l'aide de la description du volume de livraison. S'il manque des pièces, adressez-vous dans un délai de 5 jours maximum après votre achat à notre service après-vente ou au magasin où vous avez acheté l'appareil muni d'une preuve d'achat valable. Veuillez consulter pour cela le tableau des garanties dans les informations service après-vente à la fin du mode d'emploi.

- Ouvrez l'emballage et prenez l'appareil en le sortant avec précaution de l'emballage.
- Retirez le matériel d'emballage tout comme les sécurités d'emballage et de transport (s'il y en a).
- Vérifiez si la livraison est bien complète.
- Contrôlez si l'appareil et ses accessoires ne sont pas endommagés par le transport.
- Conservez l'emballage autant que possible jusqu'à la fin de la période de garantie.

Danger !

L'appareil et le matériel d'emballage ne sont pas des jouets ! Il est interdit de laisser des enfants jouer avec des sacs et des films en plastique et avec des pièces de petite taille. Ils risquent de les avaler et de s'étouffer !

- Mode d'emploi d'origine
- Consignes de sécurité

3. Utilisation conforme à l'affectation

Attention ! Ce taille-haies convient pour couper les haies, les buissons et les arbustes.

Attention ! N'utilisez pas l'appareil pour couper de l'herbe.

La machine doit exclusivement être employée conformément à son affectation. Chaque utilisation allant au-delà de cette affectation est considérée comme non conforme. Pour les dommages en résultant ou les blessures de tout genre, le producteur décline toute responsabilité et l'opérateur/l'exploitant est responsable.

Veillez au fait que nos appareils, conformément à leur affectation, n'ont pas été construits, pour être utilisés dans un environnement professionnel, industriel ou artisanal. Nous déclinons toute responsabilité si l'appareil est utilisé professionnellement, artisanalement ou dans des sociétés industrielles, tout comme pour toute activité équivalente.

4. Données techniques

Tension nominale	230-240 V ~ 50 Hz
Puissance absorbée	900 W
Longueur de coupe	410 mm
Longueur de la lame	480 mm
Écart des dents	20 mm
Coupes/min	2000
Épaisseur de coupe max.	15 mm
Niveau de pression acoustique mesuré L_{pA}	90,07 dB(A)
Imprécision K_{pA}	3 dB(A)
Niveau acoustique mesuré L_{WA}	97,86 dB(A)
Imprécision K_{WA}	3 dB(A)
Niveau de puissance acoustique garanti L_{WA}	105 dB(A)
Vibration main-bras mesurée	
Poignée avant a_{hv}	$\leq 2,5$ m/s ²
Vibration main-bras mesurée	
Poignée arrière a_{hv}	3,566 m/s ²
Imprécision K	1,5 m/s ²
Poids	env. 5,1 kg

Le bruit de la machine peut dépasser les 85 dB(A). Dans ce cas, les mesures antibruit sont requises pour l'utilisateur. Le bruit a été mesuré selon la norme EN 62841-1. La puissance des vibrations transmises à travers la poignée a été calculée selon la norme EN 62841-1.

La valeur d'émission de vibration donnée a été mesurée selon une méthode d'essai normée et peut être utilisée pour comparaison d'un outil électrique avec un autre.

La valeur d'émission de vibration indiquée peut également être utilisée pour faire une estimation préliminaire de l'exposition.

Avertissement !

Selon la manière dont vous utilisez la machine, les valeurs de vibration réelles peuvent différer de la valeur indiquée ! Prenez des mesures pour vous protéger des sollicitations dues aux vibrations ! Tenez compte ce faisant de l'ensemble des étapes du travail ainsi que des moments pendant lesquels le produit fonctionne sans charge ou est hors circuit. Les mesures appropriées comprennent entre autre la maintenance et l'entretien régulier du produit et des embouts d'outils, le maintien au chaud des mains, ainsi que des pauses régulières et une bonne planification des étapes de travail.

Limitez le niveau sonore et les vibrations à un minimum !

- Utilisez exclusivement des appareils en excellent état.
- Entretenez et nettoyez l'appareil régulièrement.
- Adaptez votre façon de travailler à l'appareil.
- Ne surchargez pas l'appareil.
- Faites contrôler l'appareil le cas échéant.
- Mettez l'appareil hors circuit lorsque vous ne l'utilisez pas.
- Portez des gants.

Prudence !

Risques résiduels

Même en utilisant cet outil électrique conformément aux prescriptions, il reste toujours des risques résiduels. Les dangers suivants peuvent apparaître en rapport avec la construction et le modèle de cet outil électrique :

1. Lésions des poumons si aucun masque anti-poussière adéquat n'est porté.
2. Déficience auditive si aucun casque anti-bruit approprié n'est porté.

3. Atteintes à la santé issues des vibrations main-bras, si l'appareil est utilisé pendant une longue période ou s'il n'a pas été employé ou entretenu dans les règles de l'art.

5. Avant la mise en service

Assurez-vous, avant de connecter la machine, que les données se trouvant sur la plaque de signalisation correspondent bien aux données du réseau.

Avertissement !

Enlevez systématiquement la fiche de contact avant de paramétrer l'appareil.

La fiche de raccordement de l'outil électrique doit être adaptée à la prise de courant. La fiche de contact ne doit être modifiée en aucune façon. N'utilisez pas de connecteur adaptateur avec des outils électriques comportant une protection de mise à la terre.

Des fiches de contact non modifiées et des prises de courant adaptées diminuent le risque d'une décharge électrique.

Évitez d'avoir un contact corporel avec des surfaces mises à la terre, comme les tuyaux, les chauffages, les cuisinières et les réfrigérateurs. Le risque d'une décharge électrique est plus élevé lorsque votre corps est mis à la terre.

Lorsque vous travaillez en plein air avec un outil électrique, n'utilisez que des rallonges adaptées pour l'extérieur. L'utilisation d'une rallonge adaptée pour l'extérieur diminue le risque d'une décharge électrique.

Lorsque vous ne pouvez pas éviter d'utiliser l'outil électrique dans un environnement humide, utilisez un disjoncteur à courant de défaut.

L'utilisation d'un disjoncteur à courant de défaut diminue le risque d'une décharge électrique.

Il est recommandé de brancher l'appareil uniquement à une alimentation en courant protégée par un dispositif de protection à courant de défaut doté d'un courant de déclenchement de maximum 30 mA.

Montage de la poignée de guidage (figure 3a - 3c)

Retirez la vis de fixation (figure 3a/pos. A) de la poignée de guidage et dépliez l'étrier de fixation (figure 3b/Pos. B). À présent, insérez la poignée de guidage comme indiqué sur la figure 3b en direction de l'unité de moteur (figure 3b/pos 11). Ensuite, refermez l'étrier de fixation et bloquez-le à l'aide de la vis de fixation.

Montage tige de rallonge et lame (figure 4a - 4c)

Selon la hauteur de travail nécessaire, vous pouvez utiliser le taille-haies électrique avec ou sans la tige de rallonge (figure 2/pos. 9). Pour cela, vous devez desserrer la vis de fixation de l'unité de moteur (figure 4a/pos. C). Détachez le clapet de protection (figure 2/pos. 14) de la tige de rallonge et insérez la tige de rallonge dans le logement de l'unité du moteur. Lorsque vous enfichez la tige de rallonge, il faut veiller à ce que le bouton de blocage soit enclenché dans le trou du logement (figure 4b/pos. D). À présent, bloquez la tige de rallonge avec la vis de fixation. Afin de monter la lame, desserrez la vis de fixation (figure 4c/pos. C). Retirez le clapet de protection (figure 2/pos. 14) de l'unité de la lame et insérez l'unité de la lame dans le logement se trouvant dans la tige de rallonge. Ce faisant, il faut veiller à ce que le bouton de blocage s'enclenche dans le trou du logement (cf. figure 4b/pos. D). À présent, bloquez la lame à l'aide de la vis de fixation.

Ajustage de l'angle d'inclinaison (figure 5a - figure 5c)

Attention : débranchez la fiche de contact avant d'ajuster l'angle d'inclinaison. Afin de garantir une position de travail optimale, on peut incliner la lame de coupe.

Tirez le levier de blocage (figure 5a/pos. 12) vers l'arrière. Ensuite, saisissez le levier de réglage (figure 5b/pos. E). Actionnez le levier d'arrêt (figure 5b/pos. 13) à l'aide de l'index et relâchez celui-ci après le réglage de l'angle d'inclinaison souhaité. Veillez ce faisant à un enclenchement correct du levier. Ensuite, poussez à nouveau le levier de blocage (figure 5c/pos. 12) vers l'avant.

Attention : assurez-vous pour finir que le levier de blocage et le levier d'arrêt sont correctement enclenchés.

Attention : l'engrenage peut chauffer pendant le fonctionnement.

Mettre la ceinture de port

Attention : pendant le travail, portez toujours une ceinture de port. Éteignez toujours l'appareil avant de détacher la ceinture de port. Il y a un risque de blessure.

1. Accrochez le mousqueton dans la fixation de la ceinture comme indiqué sur la figure 6/pos. G.
2. Faites passer la ceinture de port par-dessus l'épaule.
3. Réglez la longueur de la ceinture de façon à ce que la fixation de la ceinture se trouve à la hauteur des hanches et à ce qu'un travail sans fatigue soit possible.

Remarque :

la ceinture de port est équipée d'un déverrouillage de sécurité (fig. 6/pos. F) grâce auquel vous pouvez détacher rapidement la ceinture de port de la machine en cas de danger. Pour cela, tirez le déverrouillage de sécurité vers le bas.

Ajustage de la poignée (figure 6)

Attention : débranchez la fiche de contact avant d'ajuster la poignée.

Appuyez sur le déverrouillage (figure 6/pos. 15) afin d'amener la poignée dans la position souhaitée (-90°/-45°/0°/45°/90°).

Veillez à ce que le déverrouillage s'enclenche bien !

6. Commande

Branchez le câble d'alimentation de l'appareil sur le connecteur (figure 7/pos. B) et bloquez le câble d'alimentation (figure 7/pos. 5) à l'aide de la fixation pour câble (figure 7/pos. 4).

Interrupteur marche/arrêt

Attention ! Afin d'empêcher une utilisation non autorisée de l'appareil, celui-ci est équipée d'un interrupteur de sécurité (figure 6/Pos. 8) sur lequel on doit appuyer avant de pouvoir actionner l'interrupteur marche/arrêt (figure 6/Pos. 7). L'appareil se met hors circuit dès qu'on lâche l'interrupteur marche/arrêt. Répétez cette opération plusieurs fois afin de vous assurer que l'appareil fonctionne correctement.

Veillez ce faisant à la sortie des couteaux.

- Vérifiez le fonctionnement des couteaux. Les couteaux coupant des deux côtés fonctionnent en sens opposé et garantissent ainsi une performance de coupe élevée et une course stable.
- Avant l'utilisation, fixez le câble de rallonge dans la fixation pour câble (voir figure 7).
- Pour une utilisation en plein air, utilisez des câbles de rallonge autorisés pour cela.
- Veillez à avoir une position stable et tenez bien l'appareil avec les deux mains et à distance de votre propre corps. Veillez avant la mise en marche à ce que l'appareil ne touche aucun objet.

Consignes de travail

- Outre la coupe de haies, le taille-haies électrique peut être également utilisé pour la coupe d'arbustes et de buissons.
- Les couteaux coupant des deux côtés et fonctionnant en sens opposé permettent une coupe dans les deux sens (voir figure 8).
- Pour obtenir une hauteur de haie régulière, il est recommandé de tendre un fil comme repère le long de l'arête de la haie. Les branches qui dépassent sont coupées (cf. fig. 9).
- Les surfaces latérales d'une haie se coupent du bas vers le haut dans un mouvement d'arc (voir figure 10).
- Respectez la protection contre le bruit et les règlements locaux. L'utilisation de l'appareil peut être limitée ou interdite certains jours (par ex. les dimanches et jours fériés), pendant certaines heures de la journée (à l'heure du déjeuner, pendant la nuit) ou dans des zones particulières (par ex. lieux de cure, cliniques, etc.).
- Veillez lors de la coupe à ce que vous ne touchiez pas d'objet comme par ex. des grillages ou des tuteurs de plante. Cela peut endommager la barre des couteaux.
- Tenez toujours l'appareil fermement avec les deux mains, avec une main sur la poignée arrière et l'autre main sur la poignée avant. Les pouces et les doigts doivent entourer fermement les poignées.
- Éteignez l'appareil en cas de blocage des couteaux par des objets durs, débranchez la fiche de contact et retirez ensuite l'objet.
- Travaillez toujours en vous éloignant de la prise de courant. Déterminez pour cela le sens de coupe avant le début du travail.

- Veillez à ce que le câble de rallonge reste à distance de la zone de travail. Ne placez jamais le câble au-dessus de la haie, il pourrait y être saisi par les couteaux.
- Évitez de sursolliciter l'appareil pendant le travail.
- Il est recommandé de couper les haies en forme de trapèze afin d'éviter que les branches inférieures ne perdent leurs feuilles. Cela correspond à la croissance naturelle des plantes et permet aux haies de se développer de façon optimale. Lors de la coupe, seules les nouvelles pousses de l'année sont raccourcies, il se forme ainsi un feuillage dense et une bonne protection contre les regards.

Frein électrique

Pour des raisons de sécurité, l'appareil est équipé d'un système de freinage électrique qui immobilise le plus rapidement possible le couteau de coupe lors de la mise hors circuit. En mettant l'appareil hors circuit, une légère odeur ou une formation d'étincelles peuvent apparaître. Cela n'a aucun effet sur les autres capacités de fonctionnement ou la sécurité d'utilisation de l'appareil ! Veuillez éviter d'éteindre et de rallumer l'appareil inutilement.

7. Remplacement de le câble d'alimentation réseau

Danger !

Si le câble d'alimentation réseau de cet appareil est endommagée, il faut la faire remplacer par le producteur ou son service après-vente ou par une personne de qualification semblable afin d'éviter tout risque.

8. Nettoyage, maintenance et commande de pièces de rechange

Danger !

Retirez la fiche de contact avant tous travaux de nettoyage.

8.1 Nettoyage

- Maintenez les dispositifs de protection, les fentes à air et le carter de moteur aussi propres (sans poussière) que possible. Frottez l'appareil avec un chiffon propre ou soufflez dessus avec de l'air comprimé à basse pression.
- Nous recommandons de nettoyer l'appareil directement après chaque utilisation.
- Nettoyez l'appareil régulièrement à l'aide d'un chiffon humide et un peu de savon. N'utilisez aucun produit de nettoyage ni détergeant; ils pourraient endommager les pièces en matières plastiques de l'appareil. Veillez à ce qu'aucune eau n'entre à l'intérieur de l'appareil. La pénétration de l'eau dans un appareil électrique augmente le risque de décharge électrique.

8.2 Brosses à charbon

Si les brosses à charbon font trop d'étincelles, faites-les contrôler par des spécialistes en électricité.

Danger ! Seul un(e) spécialiste électricien(ne) est autorisé à remplacer les brosses à charbon.

8.3 Maintenance

- Afin d'obtenir de bonnes performances en permanence, les couteaux devraient être nettoyés et graissés régulièrement. Retirez les dépôts à l'aide d'une brosse et étalez un léger film d'huile (voir figure 11).
- Aucune autre pièce à l'intérieur de l'appareil n'a besoin de maintenance.

8.4 Commande de pièces de rechange :

Pour les commandes de pièces de rechange, veuillez indiquer les références suivantes:

- Type de l'appareil
- No. d'article de l'appareil
- No. d'identification de l'appareil
- No. de pièce de rechange de la pièce requise

Vous trouverez les prix et informations actuelles à l'adresse www.Einhell-Service.com

9. Dérangements

L'appareil ne fonctionne pas :
Vérifiez que le câble électrique est correctement branché et contrôlez les fusibles. Dans le cas où l'appareil ne fonctionne pas alors que la tension est présente, renvoyez celui-ci au service après-vente, à l'adresse indiquée.

10. Mise au rebut et recyclage

L'appareil se trouve dans un emballage permettant d'éviter les dommages dus au transport. Cet emballage est une matière première et peut donc être réutilisé ultérieurement ou être réintroduit dans le circuit des matières premières. L'appareil et ses accessoires sont en matériaux divers, comme par ex. des métaux et matières plastiques. Les appareils défectueux ne doivent pas être jetés dans les poubelles domestiques. Pour une mise au rebut conforme à la réglementation, l'appareil doit être déposé dans un centre de collecte approprié. Si vous ne connaissez pas de centre de collecte, veuillez vous renseigner auprès de l'administration de votre commune.

11. Stockage

Entreposez l'appareil et ses accessoires dans un endroit sombre, sec et à l'abri du gel tout comme inaccessible aux enfants. La température de stockage optimale est comprise entre 5 et 30 °C. Conservez l'outil électrique dans l'emballage d'origine.



Uniquement pour les pays de l'Union Européenne

Ne jetez pas les outils électriques dans les ordures ménagères!

Selon la norme européenne 2012/19/CE relative aux appareils électriques et systèmes électroniques usés et selon son application dans le droit national, les outils électriques usés doivent être récoltés à part et apportés à un recyclage respectueux de l'environnement.

Possibilité de recyclage en alternative à la demande de renvoi :

Le propriétaire de l'appareil électrique est obligé, en guise d'alternative à un envoi en retour, à contribuer à un recyclage effectué dans les règles de l'art en cas de cessation de la propriété. L'ancien appareil peut être remis à un point de collecte dans ce but. Cet organisme devra l'éliminer dans le sens de la Loi sur le cycle des matières et les déchets. Ne sont pas concernés les accessoires et ressources fournies sans composants électroniques.

Toute réimpression ou autre reproduction de la documentation et des papiers joints aux produits, même sous forme d'extraits, est uniquement permise une fois l'accord explicite de l'Einhell Germany AG obtenu.

Sous réserve de modifications techniques

Informations service après-vente

Nous disposons dans tous les pays mentionnés dans le bon de garantie de partenaires de service après-vente compétents dont vous trouverez les coordonnées dans le bon de garantie. Ceux-ci se tiennent à votre disposition pour tout ce qui concerne le service après-vente comme les réparations, l'approvisionnement en pièces de rechange et d'usure ou l'achat de pièces de consommation.

Il faut tenir compte du fait que pour ce produit les pièces suivantes sont soumises à une usure liée à l'utilisation ou à une usure naturelle ou que les pièces suivantes sont nécessaires en tant que consommables.

Catégorie	Exemple
Pièces d'usure*	guidage de la lame, brosses à charbon
Matériel de consommation/ pièces de consommation*	lame
Pièces manquantes	

*Pas obligatoirement compris dans la livraison !

En cas de vices ou de défauts, nous vous prions d'enregistrer le cas du défaut sur internet à l'adresse www.Einhell-Service.com. Veuillez donner une description précise du défaut et répondre dans tous les cas aux questions suivantes :

- est-ce que l'appareil a fonctionné une fois ou était-il défectueux dès le départ ?
- avez-vous remarqué quelque chose avant la panne (symptôme avant la panne) ?
- quel est le défaut de fonctionnement de l'appareil à votre avis (symptôme principal) ?
Décrivez ce défaut de fonctionnement.

Bon de garantie

Chère cliente, cher client,
nos produits sont soumis à un contrôle de qualité très strict. Si toutefois, il arrivait que cet appareil ne fonctionne pas parfaitement, nous en sommes désolés et nous vous prions de vous adresser à notre service après-vente à l'adresse indiquée sur le bon de garantie. Nous nous tenons également volontiers à votre disposition par téléphone au numéro de service après-vente indiqué. La garantie est valable dans les conditions suivantes :

1. Ces conditions de garantie s'adressent uniquement à des consommateurs, c'est à dire à des personnes physiques qui ne souhaitent ni utiliser ce produit dans le cadre de leur activité industrielle ou artisanale, ni dans le cadre de toute autre activité indépendante. Les conditions de garantie réglementent les prestations de garantie supplémentaires que le fabricant mentionné ci-dessous promet aux acheteurs de ses appareils en supplément de la prestation de garantie légale. Vos droits légaux en matière de garantie restent inchangés. Notre prestation de garanti est gratuite pour vous.
2. La prestation de garantie s'étend exclusivement aux défauts résultant d'une erreur de fabrication ou de matériau d'un appareil neuf du fabricant mentionné ci-dessous et acheté par vos soins. La prestation de garantie se limite selon notre décision soit à la résolution de tels défauts sur l'appareil, soit à l'échange de l'appareil.
Veillez au fait que nos appareils, conformément au règlement, n'ont pas été conçus pour être utilisés dans un environnement professionnel, industriel ou artisanal. Il n'y a donc pas de contrat de garantie quand l'appareil a été utilisé professionnellement, artisanalement ou par des sociétés industrielles ou exposé à une sollicitation semblable pendant la durée de la garantie.
3. Sont exclus de notre garantie :
 - les dommages liés au non-respect des instructions de montage ou en raison d'une installation incorrecte, au non-respect du mode d'emploi (en raison par ex. du branchement de l'appareil sur la tension de réseau ou le type de courant incorrect), au non-respect des dispositions de maintenance et de sécurité ou résultant d'une exposition de l'appareil à des conditions environnementales anormales ou d'un manque d'entretien et de maintenance.
 - les dommages résultant d'une utilisation abusive ou non conforme (comme par ex. une surcharge de l'appareil ou une utilisation d'outils ou d'accessoires non autorisés), de la pénétration d'objets étrangers dans l'appareil (comme par ex. du sable, des pierres ou de la poussière), de l'utilisation de la force ou de la violence (comme par ex. les dommages liés aux chutes).
 - les dommages sur l'appareil ou des parties de l'appareil résultant de l'usure normale liée à l'utilisation de l'appareil ou de toute autre usure naturelle.
4. La durée de garantie est de 24 mois et débute à la date d'achat de l'appareil. Les droits à la garantie doivent être revendiqués avant l'expiration de la durée de garantie dans un délai de deux semaines après avoir constaté le défaut. La revendication de droits à la garantie après expiration de la durée de garantie est exclue. La réparation ou l'échange de l'appareil n'entraîne ni une extension de la durée de garantie ni le début d'une nouvelle durée de garantie pour cet appareil ou toute autre pièce de rechange installée sur l'appareil. Cela est valable également dans le cas d'une intervention du service après-vente à domicile.
5. Pour faire valoir vos droits à la garantie, veuillez enregistrer l'appareil défectueux à l'adresse suivante : www.Einhell-Service.com. Veuillez garder à disposition la preuve d'achat ou tout autre justificatif de l'achat de votre nouvel appareil. Les appareils envoyés sans les justificatifs correspondants ou sans plaque signalétique sont exclus de la prestation de garantie en raison de l'impossibilité de les enregistrer. Si le défaut de l'appareil est inclut dans la garantie, vous recevrez sans délai un appareil réparé ou un nouvel appareil.

Bien entendu, nous réparons volontiers les défauts de votre appareil qui ne sont pas ou plus compris dans l'étendue de la garantie contre le remboursement des frais de réparation. Pour cela, veuillez envoyer l'appareil à notre adresse de service après-vente.

Pour les pièces d'usure, de consommation et manquantes, nous renvoyons aux restrictions de cette garantie conformément aux informations du service après-vente de ce mode d'emploi.

Pericolo!

Nell'usare gli apparecchi si devono rispettare diverse avvertenze di sicurezza per evitare lesioni e danni. Quindi leggete attentamente queste istruzioni per l'uso/le avvertenze di sicurezza. Conservate bene le informazioni per averle a disposizione in qualsiasi momento. Se date l'apparecchio ad altre persone, consegnate queste istruzioni per l'uso/le avvertenze di sicurezza insieme all'apparecchio. Non ci assumiamo alcuna responsabilità per incidenti o danni causati dal mancato rispetto di queste istruzioni e delle avvertenze di sicurezza.

Spiegazione della targhetta di avvertenze sull'apparecchio (vedi Fig. 12)

1. Avvertenza
2. Proteggere dalla pioggia e dall'umidità.
3. Leggere le istruzioni per l'uso prima della messa in esercizio.
4. Staccate subito la spina dalla presa di corrente se il cavo è danneggiato o tagliato.
5. Indossate occhiali protettivi, cuffie antirumore e casco.
6. Indossate stivali di sicurezza.
7. Indossate guanti protettivi.
8. Staccate la spina dalla presa prima di manutenzione, pulizia e riparazione.
9. Tenete le altre persone lontane dalla zona di pericolo.
10. Pericolo di morte a causa di scosse elettriche! Mantenete una distanza di almeno 10 m da linee aeree di contatto.
11. Pericolo - Tenete le mani lontane dalla lama.

1. Avvertenze sulla sicurezza

Le relative avvertenze di sicurezza si trovano nell'opuscolo allegato.

Avvertimento!

Leggete tutte le avvertenze di sicurezza, le istruzioni, le illustrazioni e le caratteristiche tecniche che accompagnano il presente elettrodomestico. Il mancato rispetto delle seguenti istruzioni può causare scosse elettriche, incendi e/o gravi lesioni.

Conservate tutte le avvertenze di sicurezza e le istruzioni per eventuali necessità future.

2. Descrizione dell'apparecchio ed elementi forniti

2.1 Descrizione dell'apparecchio (Fig. 1/2)

1. Barra
2. Impugnatura di comando
3. Impugnatura
4. Supporto antistrappo
5. Cavo di alimentazione
6. Protezione barra
7. Interruttore ON/OFF
8. Interruttore di sicurezza
9. Asta di prolunga
10. Tracolla
11. Unità motore
12. Leva di blocco
13. Leva di arresto
14. Copertura protettiva
15. Sbloccaggio per regolazione impugnatura

2.2 Elementi forniti

Verificate che l'articolo sia completo sulla base degli elementi forniti descritti. In caso di parti mancanti, rivolgetevi al nostro Centro Servizio Assistenza o al punto vendita in cui avete acquistato l'apparecchio presentando un documento di acquisto valido entro e non oltre i 5 giorni lavorativi dall'acquisto dell'articolo. Al riguardo fate attenzione alla Tabella Garanzia nelle informazioni sul Servizio Assistenza alla fine delle istruzioni.

- Aprite l'imballaggio e togliete con cautela l'apparecchio dalla confezione.
- Togliete il materiale d'imballaggio e anche i fermi di trasporto / imballo (se presenti).
- Controllate che siano presenti tutti gli elementi forniti.
- Verificate che l'apparecchio e gli accessori non presentino danni dovuti al trasporto.
- Se possibile, conservate l'imballaggio fino alla scadenza della garanzia.

Pericolo!

L'apparecchio e il materiale d'imballaggio non sono giocattoli! I bambini non devono giocare con sacchetti di plastica, film e piccoli pezzi! Sussiste pericolo di ingerimento e soffocamento!

- Istruzioni per l'uso originali
- Avvertenze di sicurezza

3. Utilizzo proprio

Attenzione! Questo tagliaiepi elettrico è adatto a tagliare siepi, cespugli e arbusti.

Attenzione! Non utilizzate l'apparecchio per tagliare erba.

L'apparecchio deve venire usato solamente per lo scopo a cui è destinato. Ogni altro tipo di uso che esuli da quello previsto non è un uso conforme. L'utilizzatore/l'operatore, e non il costruttore, è responsabile dei danni e delle lesioni di ogni tipo che ne risultino.

Tenete presente che i nostri apparecchi non sono stati costruiti per l'impiego professionale, artigianale o industriale. Non ci assumiamo alcuna garanzia quando l'apparecchio viene usato in imprese commerciali, artigianali o industriali, o in attività equivalenti.

4. Caratteristiche tecniche

Tensione nominale	230-240 V~ 50 Hz
Potenza assorbita	900 W
Lunghezza di taglio	410 mm
Lunghezza della barra	480 mm
Distanza dei denti	20 mm
Tagli/min	2000
Spessore max. di taglio	15 mm
Livello misurato di pressione acustica L_{pA}	90,07 dB (A)
Incertezza K_{pA}	3 dB (A)
Livello misurato di potenza acustica L_{WA}	97,86 dB (A)
Incertezza K_{WA}	3 dB (A)
Livello garantito di potenza acustica L_{WA}	105 dB (A)
Vibrazioni mano-braccio misurate sull'impugnatura anteriore a_{hv}	$\leq 2,5$ m/s ²
Vibrazioni mano-braccio misurate sull'impugnatura posteriore a_{hv}	3,566 m/s ²
Incertezza K	1,5 m/s ²
Peso	ca. 5,1 kg

Il rumore dell'apparecchio può superare gli 85 dB(A). In questo caso è necessario che l'utilizzatore prenda delle misure di protezione dal rumore. Il rumore viene misurato secondo EN 62841-1. Il valore delle vibrazioni emesse sull'impugnatura è stato rilevato secondo EN 62841-1.

Il valore di emissione di vibrazioni indicato è stato misurato secondo un metodo di prova normalizzato e può essere usato per il confronto tra elettrotensili di marchi diversi.

Il valore di emissione di vibrazioni indicato può essere utilizzato anche per una valutazione preliminare dell'esposizione.

Avvertimento!

I valori effettivi delle vibrazioni possono variare da quelli indicati a seconda di come viene impiegato il prodotto! Prendete le precauzioni necessarie per evitare sollecitazioni dovute a vibrazioni! Al riguardo tenete in considerazione tutto lo svolgimento del lavoro, quindi anche i momenti in cui il prodotto funziona senza carico o è disinserito. Le misure adeguate comprendono anche la regolare manutenzione e la pulizia del prodotto e degli accessori, lavorare con le mani calde, eseguire pause a intervalli regolari e pianificare bene lo svolgimento del lavoro.

Limitate al minimo lo sviluppo di rumore e le vibrazioni!

- Utilizzate soltanto apparecchi in perfetto stato.
- Eseguite regolarmente la manutenzione e la pulizia dell'apparecchio.
- Adattate il vostro modo di lavorare all'apparecchio.
- Non sovraccaricate l'apparecchio.
- Fate eventualmente controllare l'apparecchio.
- Spegnete l'apparecchio se non lo utilizzate.
- Indossate i guanti.

Attenzione!

Rischi residui

Anche se questo elettrotensile viene utilizzato secondo le norme, continuano a sussistere rischi residui. In relazione alla struttura e al funzionamento di questo elettrotensile potrebbero presentarsi i seguenti pericoli:

1. Danni all'apparato respiratorio nel caso in cui non venga indossata una maschera antipolvere adeguata.

2. Danni all'udito nel caso in cui non vengano indossate cuffie antirumore adeguate.
3. Danni alla salute derivanti da vibrazioni mano-braccio se l'apparecchio viene utilizzato a lungo, non viene tenuto in modo corretto o se la manutenzione non è appropriata.

5. Prima della messa in esercizio

Prima di inserire la spina nella presa di corrente assicuratevi che i dati sulla targhetta di identificazione corrispondano a quelli di rete.

Avvertenza!

Staccate sempre la spina di alimentazione prima di ogni impostazione all'utensile.

La spina di collegamento dell'elettrotensile deve essere idonea alla presa. La spina non deve venire modificata in alcun modo. Non usate delle spine con adattatore insieme ad elettrotensili protetti da un collegamento a terra.

Le spine non modificate e le prese adatte diminuiscono il rischio di una scossa elettrica.

Evitate il contatto del corpo con superfici collegate a terra come quelle di tubi, radiatori, fornelli e frigoriferi. Il rischio di scosse elettriche aumenta se il corpo dell'utilizzatore ha contatto con la terra.

Se lavorate con un elettrotensile all'aperto, usate soltanto dei cavi di prolunga omologati per le zone esterne. L'uso di un cavo di prolunga adatto per la zona esterna diminuisce il rischio di una scossa elettrica.

Se non è possibile evitare l'impiego dell'elettrotensile in ambienti umidi, utilizzate un interruttore di sicurezza per correnti di guasto.

L'impiego di un interruttore di sicurezza per correnti di guasto riduce il pericolo di una scossa elettrica.

Si consiglia di collegare l'apparecchio solo a un'alimentazione di corrente che sia protetta da un dispositivo di protezione per correnti di guasto con una corrente di scatto di max. 30 mA.

Montaggio dell'impugnatura di comando (Fig. da 3a a 3c)

Allentate la vite di fissaggio (Fig. 3a/Pos. A) dall'impugnatura di comando e aprite la staffa di fissaggio (Fig. 3b/Pos. B). Ora inserite l'impugnatura di comando come indicato nella Fig. 3b sull'unità motore (Fig. 3b/Pos. 11). Poi chiudete la staffa di fissaggio e fissate con la relativa vite.

Montaggio di asta di prolunga e barra (Fig. 4a - 4c)

A seconda dell'altezza di lavoro necessaria potete utilizzare il tagliaerba elettrico con o senza asta di prolunga (Fig. 2/Pos. 9). A tale scopo dovete allentare la vite di fissaggio dell'unità motore (Fig. 4a/Pos. C). Togliete la copertura protettiva (Fig. 2/Pos. 14) dall'asta di prolunga e inserite l'asta nella sede dell'unità motore. Nell'inserire l'asta di prolunga si deve fare attenzione che il pulsante di sicurezza scatti in posizione nel foro della sede (Fig. 4b/Pos. D). Ora fissate l'asta di prolunga con la vite di fissaggio. Per montare la barra allentate la vite di fissaggio (Fig. 4c/Pos. C). Togliete la copertura protettiva (Fig. 2/Pos. 14) dall'unità della barra e inserite l'unità nella sede dell'asta di prolunga. Nel far ciò fare di nuovo attenzione che il pulsante di sicurezza scatti in posizione nel foro della sede (cfr. Fig. 4b/Pos. D). Ora fissate la barra con la vite di fissaggio.

Regolazione dell'angolo di inclinazione (Fig. 5a - Fig. 5c)

Attenzione: staccate la spina dalla presa di corrente prima di regolare l'angolo di inclinazione. La lama di taglio può venire inclinata per garantire una posizione di lavoro ottimale.

Tirate indietro la leva di blocco (Fig. 5a/Pos. 12). Poi afferrate la leva di regolazione (Fig. 5b/Pos. E). Con l'indice azionate la leva di arresto (Fig. 5b/Pos. 13) e mollatela di nuovo dopo aver regolato l'angolo di inclinazione. Nel far ciò assicuratevi che la leva di arresto sia scattata correttamente in posizione. Poi riportate in avanti la leva di blocco (Fig. 5c/Pos. 12).

Attenzione: alla fine assicuratevi che la leva di blocco e la leva di arresto siano scattate correttamente in posizione.

Attenzione: il motore può surriscaldarsi durante l'esercizio.

Mettere la tracolla

Attenzione: usate sempre la tracolla mentre lavorate. Spegnete sempre l'apparecchio prima di togliere la tracolla. Sussiste il pericolo di lesioni.

1. Agganciate il moschettone della chiusura di sicurezza come indicato nella Fig. 6/Pos. G nel supporto della tracolla.
2. Mettete la tracolla appoggiandola sulla spalla.
3. Regolate la lunghezza della tracolla in modo che il supporto si trovi all'altezza del fianco e possiate lavorare senza fatica.

Avvertenza:

La tracolla è dotata di uno sbloccaggio di sicurezza (Fig. 6/Pos. F) che permette di staccarla rapidamente dall'apparecchio in caso di pericolo. Lo sbloccaggio di protezione si aziona tirandolo verso l'alto.

Regolazione dell'impugnatura (Fig. 6)

Attenzione: staccate la spina prima di regolare l'impugnatura.

Premete lo sbloccaggio (Fig. 6/Pos. 15) per portare l'impugnatura nella posizione desiderata (-90°/-45°/0°/45°/90°).

Fate attenzione che lo sbloccaggio scatti in posizione in modo sicuro!

6. Uso

Collegate il cavo di alimentazione dell'apparecchio al connettore (Fig. 7/Pos. B) e assicurate il cavo (Fig. 7/Pos. 5) con il supporto antistrappo (Fig. 7/Pos. 4).

Interruttore ON/OFF

Attenzione! Per evitare che venga inserito inavvertitamente, l'apparecchio è dotato di un interruttore di sicurezza (Fig. 6/Pos. 8) che deve essere premuto prima di poter premere l'interruttore ON/OFF (Fig. 6/Pos. 7). Lasciando andare l'interruttore ON/OFF l'apparecchio si spegne. Eseguite questa operazione più volte per assicurarvi che l'apparecchio funzioni correttamente.

Facendo ciò prestate attenzione all'estremità delle lame.

- Controllate il funzionamento delle lame. Le lame a doppio taglio sono controrotanti e garantiscono così alte prestazioni di taglio e un movimento regolare.
- Prima dell'uso fissate il cavo di prolunga nel supporto antistrappo (vedi Fig. 7).
- Per l'esercizio all'aperto si devono usare i cavi di prolunga omologati a questo scopo.
- Accertatevi di essere in posizione sicura e tenetelo saldamente con entrambe le mani a una certa distanza dal corpo. Prima di accendere l'apparecchio assicuratevi che non sia a contatto con oggetti.

Istruzioni di lavoro

- Oltre alle siepi l'apparecchio può essere usato anche per tagliare cespugli e arbusti.
- Le lame controrotanti a doppio taglio consentono di tagliare in ambedue le direzioni (vedi Fig. 8).
- Per ottenere un'altezza omogenea della siepe si consiglia di tendere un filo all'altezza voluta come linea di riferimento. I rami che sporgono vengono tagliati (vedi Fig. 9).
- Le superfici laterali di una siepe vengono tagliate dall'alto verso il basso con movimenti a semicerchio (vedi Fig. 10).
- Osservate la protezione antirumore e le norme locali. L'utilizzo dell'apparecchio può essere limitato o vietato in determinati giorni (ad es. di domenica o nei giorni festivi), in determinati orari (durante la pausa pranzo, di notte) o in determinate zone (ad es. località di cura, cliniche, ecc.).
- Durante le operazioni di taglio fate attenzione a non toccare oggetti, ad es. recinzioni metalliche o sostegni per piante. Ciò può danneggiare la barra della lama.
- Tenete sempre l'apparecchio saldamente con entrambe le mani: una mano sull'impugnatura posteriore e l'altra su quella anteriore. Il pollice e le altre dita devono circondare saldamente le impugnature.
- In caso di bloccaggio delle lame a causa di oggetti solidi, spegnete subito l'apparecchio, staccate la spina e poi togliete l'oggetto.
- Lavorate sempre allontanandovi dalla presa di corrente. Per questo prima di iniziare a lavorare definite la direzione di taglio.
- Fate attenzione che il cavo di prolunga resti lontano dalla zona di lavoro. Non passate mai il cavo sopra la siepe, dove potrebbe entrare facilmente in contatto con le lame.

- Evitate un'eccessiva sollecitazione dell'apparecchio durante il lavoro.
- Si consiglia di tagliare le siepi a forma trapezoidale per evitare che i rami più bassi perdano le foglie. Ciò corrisponde allo sviluppo naturale delle piante e permette quindi una crescita ottimale delle siepi. Con le operazioni di taglio vengono eliminati solo i getti annuali nuovi, creando così una chioma folta e una buona protezione dalla vista.

Freno elettrico

Per motivi di sicurezza l'apparecchio è dotato di un sistema frenante elettrico che, in caso di spegnimento, ferma la lama da taglio il più velocemente possibile. Per questo motivo, quando viene spento l'apparecchio è possibile percepire un leggero odore o possono svilupparsi alcune scintille. Ciò non si ripercuote in alcun modo sull'ulteriore funzionamento o sulla sicurezza di esercizio dell'apparecchio! Evitate quindi di spegnere e riaccendere più volte l'apparecchio senza motivo.

7. Sostituzione del cavo di alimentazione

Pericolo!

Se il cavo di alimentazione di questo apparecchio viene danneggiato deve essere sostituito dal produttore, dal suo servizio di assistenza clienti o da una persona al pari qualificata al fine di evitare pericoli.

8. Pulizia, manutenzione e ordinazione dei pezzi di ricambio

Pericolo!

Prima di qualsiasi lavoro di pulizia staccate la spina dalla presa di corrente.

8.1 Pulizia

- Tenete il più possibile i dispositivi di protezione, le fessure di aerazione e la carcassa del motore liberi da polvere e sporco. Strofinare l'apparecchio con un panno pulito o soffiare con l'aria compressa a pressione bassa.
- Consigliamo di pulire l'apparecchio subito dopo averlo usato.
- Pulite l'apparecchio regolarmente con un panno asciutto ed un po' di sapone. Non usate detersivi o solventi perché questi ultimi

potrebbero danneggiare le parti in plastica dell'apparecchio. Fate attenzione che non possa penetrare dell'acqua nell'interno dell'apparecchio. La penetrazione di acqua in un elettrotensile aumenta il rischio di una scossa elettrica.

8.2 Spazzole al carbone

In caso di uno sviluppo eccessivo di scintille fate controllare le spazzole al carbone da un elettricista.

Pericolo! Le spazzole al carbone devono essere sostituite solo da un elettricista.

8.3 Manutenzione

- Le lame dovrebbero venire pulite e lubrificate regolarmente per ottenere sempre le migliori prestazioni. Togliete i depositi con una spazzola e applicate una sottile pellicola di olio (vedi Fig. 11).
- All'interno dell'apparecchio non si trovano altre parti che richiedano manutenzione.

8.4 Ordinazione di pezzi di ricambio:

Volendo commissionare dei pezzi di ricambio, si dovrebbe dichiarare quanto segue:

- modello dell'apparecchio
- numero dell'articolo dell'apparecchio
- numero d'ident. dell'apparecchio
- numero del pezzo di ricambio del ricambio necessitato.

Per i prezzi e le informazioni attuali si veda www.Einhell-Service.com

9. Anomalie

L'apparecchio non funziona

Controllate che il cavo di alimentazione sia collegato correttamente e controllate i fusibili di rete. Nel caso in cui l'apparecchio non funzioni pur in presenza di tensione, spedite all'indirizzo riportato dell'assistenza clienti.

10. Smaltimento e riciclaggio

L'apparecchio si trova in un imballaggio per evitare i danni dovuti al trasporto. Questo imballaggio rappresenta una materia prima e può perciò essere utilizzato di nuovo o riciclato. L'apparecchio e i suoi accessori sono fatti di materiali diversi, per es. metallo e plastica. Gli apparecchi difettosi non devono essere gettati nei rifiuti domestici. Per uno smaltimento corretto l'apparecchio va consegnato ad un apposito centro di raccolta. Se non vi è noto nessun centro di raccolta, rivolgetevi per informazioni all'amministrazione comunale.

11. Conservazione

Conservate l'apparecchio e i suoi accessori in un luogo buio, asciutto, al riparo dal gelo e non accessibile ai bambini. La temperatura ottimale per la conservazione è compresa tra i 5 e i 30 °C. Conservate l'elettrodomestico nell'imballaggio originale.



Solo per paesi membri dell'UE

Non smaltite gli elettroutensili nei rifiuti domestici!

Secondo la direttiva europea 2012/19/CE sui rifiuti di apparecchiature elettriche ed elettroniche e il suo recepimento nelle normative nazionali, gli elettroutensili usati devono venire raccolti separatamente e venire smaltiti in modo ecocompatibile.

Alternativa di riciclaggio alla richiesta di restituzione:
il proprietario dell'apparecchio elettrico è tenuto in alternativa, invece della restituzione, a collaborare in modo che lo smaltimento venga eseguito correttamente in caso ceda l'apparecchio. L'apparecchio vecchio può anche venire consegnato ad un centro di raccolta che provvede poi allo smaltimento secondo le norme nazionali sul riciclaggio e sui rifiuti. Non ne sono interessati gli accessori e i mezzi ausiliari senza elementi elettrici forniti insieme ai vecchi apparecchi.

La ristampa o l'ulteriore riproduzione, anche parziale, della documentazione o dei documenti d'accompagnamento dei prodotti è consentita solo con l'esplicita autorizzazione da parte della Einhell Germany AG.

Con riserva di apportare modifiche tecniche

Informazioni sul Servizio Assistenza

In tutti i Paesi indicati nel certificato di garanzia disponiamo di competenti partner per il Servizio Assistenza (per i relativi dati di contatto si veda il certificato di garanzia), che sono a vostra disposizione per tutte le richieste di assistenza come riparazione, fornitura di pezzi di ricambio e parti di usura o vendita di materiali di consumo.

Si deve tenere presente che le seguenti parti di questo prodotto sono soggette a un'usura naturale o dovuta all'uso ovvero che le seguenti parti sono necessarie come materiali di consumo.

Categoria	Esempio
Parti soggette ad usura *	Guida lame, Spazzole di carbone
Materiale di consumo/parti di consumo *	Lame
Parti mancanti	

* non necessariamente compreso tra gli elementi forniti!

In presenza di difetti o errori vi preghiamo di denunciare il caso sul sito internet www.Einhell-Service.com. Vi preghiamo di descrivere con precisione l'anomalia e a tal riguardo di rispondere in ogni caso alle seguenti domande:

- L'apparecchio ha già funzionato una volta o era difettoso fin dall'inizio?
- Avete notato qualcosa prima che si manifestasse il difetto (sintomo prima del difetto)?
- A vostro parere che cosa non funziona nell'apparecchio (sintomo principale)?
Descrivete che cosa non funziona.

Certificato di garanzia

Gentili clienti,

i nostri prodotti sono soggetti ad un rigido controllo di qualità. Se l'apparecchio non dovesse tuttavia funzionare correttamente, ci scusiamo e vi preghiamo di rivolgervi al nostro servizio di assistenza clienti all'indirizzo indicato in questa scheda di garanzia. Siamo a vostra disposizione anche telefonicamente al numero del Servizio Assistenza indicato. Per la rivendicazione dei diritti di garanzia vale quanto segue:

1. Le presenti condizioni di garanzia si rivolgono esclusivamente a consumatori, vale a dire a persone fisiche che non intendono utilizzare questo prodotto né in ambito professionale né per altre attività di lavoro autonomo. Le presenti condizioni di garanzia regolano prestazioni di garanzia supplementari che il produttore su indicato concede in aggiunta alla garanzia legale agli acquirenti di nuovi apparecchi. La presente garanzia non tocca i vostri diritti al ricorso in garanzia previsti dalla legge. Le nostre prestazioni di garanzia sono per voi gratuite.
2. La prestazione di garanzia riguarda esclusivamente i difetti di un nuovo apparecchio da voi acquistato del produttore di cui sopra, riconducibili a errori di materiale o di produzione, ed è limitata, a nostra discrezione, all'eliminazione di questi difetti dell'apparecchio o alla sostituzione dell'apparecchio stesso.
Tenete presente che i nostri apparecchi non sono stati costruiti per l'impiego artigianale, professionale o imprenditoriale. Pertanto un contratto di garanzia non viene concluso se l'apparecchio è stato usato entro il periodo di garanzia in attività artigianali, imprenditoriali o industriali o se è stato sottoposto a sollecitazioni equivalenti.
3. Sono esclusi dalla nostra garanzia:
 - Danni all'apparecchio causati dalla mancata osservanza delle istruzioni di montaggio o per un'installazione non corretta, dalla mancata osservanza delle istruzioni per l'uso (come ad es. collegamento a una tensione di rete o a un tipo di corrente non corretti), dalla mancata osservanza delle norme relative alla manutenzione e alla sicurezza, dall'esposizione dell'apparecchio a condizioni ambientali anomale o per la mancata esecuzione di pulizia e manutenzione.
 - Danni all'apparecchio dovuti a usi impropri o illeciti (come per es. sovraccarico dell'apparecchio o utilizzo di utensili di ricambio o accessori non consentiti), alla penetrazione di corpi estranei nell'apparecchio (come per es. sabbia, pietre o polvere, danni dovuti al trasporto), all'impiego della forza o a influenze esterne (come per es. danni causati da caduta).
 - Danni all'apparecchio o a parti di esso da ricondurre a un'usura comune, dovuta all'uso o di altro tipo naturale.
4. Il periodo di garanzia è 24 mesi e inizia a partire dalla data di acquisto dell'apparecchio. I diritti di garanzia devono essere fatti valere prima della scadenza del periodo di garanzia, entro due settimane dopo avere accertato il difetto. È esclusa la rivendicazione di diritti di garanzia dopo la scadenza del relativo periodo. La riparazione o la sostituzione dell'apparecchio non comporta una proroga del periodo di garanzia e con questa prestazione per l'apparecchio o per pezzi di ricambio eventualmente installati non inizia un nuovo periodo di garanzia. Ciò vale anche nel caso in cui si ricorra a un servizio sul posto.
5. Per rivendicare il diritto di garanzia vi preghiamo di comunicare che l'apparecchio è difettoso tramite sito internet: www.Einhell-Service.com. Tenete a portata di mano il documento di acquisto o altri documenti come prova dell'acquisto del vostro apparecchio nuovo. Apparecchi inviati senza i relativi documenti o senza targhetta d'identificazione sono esclusi dalla prestazione di garanzia perché non possono essere classificati in modo corrispondente. Se il difetto dell'apparecchio rientra nella nostra prestazione di garanzia, ricevete prontamente l'apparecchio riparato o un apparecchio nuovo.

Naturalmente effettuiamo a pagamento anche riparazioni sull'apparecchio che non rientrano o non rientrano più nella garanzia. A tale scopo inviate l'apparecchio all'indirizzo del nostro Centro Assistenza.

Per parti mancanti, di consumo e soggette a usura rimandiamo alle limitazioni di questa garanzia secondo le informazioni sul Servizio Assistenza di queste istruzioni per l'uso.

Gevaar!

Bij het gebruik van toestellen dienen enkele veiligheidsmaatregelen te worden nageleefd om lichamelijk gevaar en schade te voorkomen. Lees daarom deze handleiding / veiligheidsinstructies zorgvuldig door. Bewaar deze goed zodat u de informatie op elk moment kunt terugvinden. Mocht u dit toestel aan andere personen doorgeven, gelieve dan deze handleiding / veiligheidsinstructies mee te geven. Wij zijn niet aansprakelijk voor ongevallen of schade die te wijten zijn aan niet-naleving van deze handleiding en van de veiligheidsinstructies.

Verklaring van het aanwijzingsbord op het toestel (zie fig. 12)

1. Waarschuwing
2. Beschermen tegen regen en vocht.
3. Vóór inbedrijfstelling handleiding lezen.
4. Stekker onmiddellijk uit het stopcontact trekken als de kabel beschadigd of doorgesneden is.
5. Oogbescherming, gehoorbescherming en hoofdbescherming dragen.
6. Beschermende schoenen dragen.
7. Veiligheidshandschoenen dragen.
8. Voor onderhoudswerkzaamheden, reiniging en herstelling de netstekker uit het stopcontact verwijderen.
9. Hou derden weg uit de gevarezone.
10. Levensgevaar door elektrische schok! Minstens 10 m afstand aanhouden tot bovenleidingen.
11. Gevaar - Handen uit de buurt houden van het snijmes.

1. Veiligheidsaanwijzingen

De overeenkomstige veiligheidsinstructies vindt u in de bijgaande brochure.

Waarschuwing!

Lees alle veiligheidsinstructies, aanwijzingen, plaatjes en technische gegevens, waarvan dit elektrisch gereedschap is voorzien. Nalatigheden bij de inachtneming van de volgende instructies kunnen een elektrische schok, brand en/of ernstige verwondingen veroorzaken. **Bewaar alle veiligheidsinstructies en aanwijzingen voor de toekomst.**

2. Beschrijving van het toestel en leveringsomvang**2.1 Beschrijving van het toestel (fig. 1/2)**

1. Zwaard
2. Geleidingsgreep
3. Handgreep
4. Kabeltrekontlastingsklem
5. Netkabel
6. Zwaardbeschermer
7. Aan/Uit-schakelaar
8. Veiligheidsschakelaar
9. Verlengstaaf
10. Draagriem
11. Motoreenheid
12. Veiligheidshendel
13. Vastzethefboom
14. Beschermkap
15. Ontgrendeling voor verstelling handgreep

2.2 Leveringsomvang

Gelieve de volledigheid van het artikel te controleren aan de hand van de beschreven omvang van de levering. Indien er onderdelen ontbreken, gelieve u dan binnen 5 werkdagen na aankoop van het artikel te wenden tot ons servicecenter of tot het verkooppunt waar u het apparaat heeft gekocht, en leg een geldig bewijs van aankoop voor. Gelieve daarvoor de garantietabel in de serviceinformatie aan het einde van de handleiding in acht te nemen.

- Open de verpakking en neem het toestel voorzichtig uit de verpakking.
- Verwijder het verpakkingsmateriaal alsmede verpakkings-/transportbeveiligingen (indien aanwezig).
- Controleer of de leveringsomvang compleet is.
- Controleer het toestel en de accessoires op transportschade.
- Bewaar de verpakking indien mogelijk tot het verloop van de garantieperiode.

Gevaar!

Het toestel en het verpakkingsmateriaal zijn geen speelgoed voor kinderen! Kinderen mogen niet met plastic zakken, folies en kleine stukken spelen! Er bestaat inslik- en verstikkingsgevaar!

- Originele handleiding
- Veiligheidsinstructies

3. Reglementair gebruik

LET OP! Deze elektrische heggenschaar is geschikt voor het snoeien van heggen, struiken en heesters.

LET OP! Gebruik het toestel niet om gras te knippen.

De machine mag slechts voor werkzaamheden worden gebruikt waarvoor ze bedoeld is. Elk ander verder gaand gebruik is niet reglementair. Voor daaruit voortvloeiende schade of verwondingen van welke aard dan ook is de gebruiker/bediener, niet de fabrikant, aansprakelijk.

Wij wijzen erop dat onze gereedschappen overeenkomstig hun bestemming niet geconstrueerd zijn voor commercieel, ambachtelijk of industrieel gebruik. Wij geven geen garantie indien het gereedschap in ambachtelijke of industriële bedrijven alsmede bij gelijk te stellen activiteiten wordt gebruikt.

4. Technische gegevens

nominale spanning.....	230-240 V ~ 50 Hz
opgenomen vermogen	900 W
snijlengte	410 mm
zwaardlengte	480 mm
afstand van de tanden	20 mm
sneden/min	2000
max. snijkraft	15 mm
gemeten geluidsdruk niveau L_{pA}	90,07 dB(A)
onzekerheid K_{pA}	3 dB(A)
gemeten geluidsdruk niveau L_{WA}	97,86 dB(A)
onzekerheid K_{WA}	3 dB(A)
gegarandeerd geluidsdruk niveau L_{WA} ..	105 dB(A)
Hand-arm-trilling gemeten	
aan voorste handgreep a_{hv}	$\leq 2,5 \text{ m/s}^2$
Hand-arm-trilling gemeten	
aan achterste handgreep a^{hv}	$3,566 \text{ m/s}^2$
onzekerheid K	$1,5 \text{ m/s}^2$
gewicht	ca. 5,1 kg

Het geluid van de machine kan 85 dB(A) overschrijden. In dit geval zijn geluidswerende maatregelen voor de bediener vereist. Het geluid is gemeten volgens EN 62841-1. De waarde van de op de greep afgegeven trillingen is bepaald volgens EN 62841-1.

De opgegeven trillingsemissiewaarde is gemeten volgens een genormaliseerde testprocedure en kan worden gebruikt om elektrische gereedschappen onderling te vergelijken.

De vermelde trillingsemissiewaarde kan ook worden gebruikt om voor begin van de werkzaamheden de blootstelling te beoordelen.

Waarschuwing!

Ongeacht hoe u het product gebruikt, kunnen de daadwerkelijke trillingswaarden afwijken van de vermelde! Neem maatregelen om u te beschermen tegen belasting door trillingen! Houd daarbij rekening met het volledige arbeidsproces en ook met tijdstippen, waarop het product zonder last werkt of uitgeschakeld is. Geschikte maatregelen bestaan onder andere uit een regelmatig onderhoud van het product en de opzetstukken, warm houden van de handen, regelmatige pauzes en een goede planning van de arbeidsprocessen.

Beperk de geluidsoontwikkeling en vibratie tot een minimum!

- Gebruik enkel intacte toestellen.
- Onderhoud en reinig het toestel regelmatig.
- Pas uw manier van werken aan het toestel aan.
- Overbelast het toestel niet.
- Laat het toestel indien nodig nazien.
- Schakel het toestel uit als het niet wordt gebruikt.
- Draag handschoenen.

Voorzichtig!

Restrisico's

Er blijven altijd restrisico's over ook al wordt dit elektrisch gereedschap naar behoren bediend. Volgende gevaren kunnen zich voordoen in verband met de bouwwijze en uitvoering van dit elektrisch gereedschap:

1. Longletsels indien geen gepaste stofmasker wordt gedragen.
2. Gehoorschade indien geen gepaste gehoorbeschermer wordt gedragen.
3. Schade aan de gezondheid die voortvloeit uit hand-arm-trillingen indien het toestel lang zonder onderbreking wordt gebruikt of niet naar behoren wordt gehanteerd en onderhouden.

5. Vóór inbedrijfstelling

Controleer of de gegevens vermeld op het kenplaatje overeenkomen met de gegevens van het stroomnet alvorens het gereedschap aan te sluiten.

Waarschuwing!

Verwijder altijd de netstekker uit het stopcontact voordat u het gereedschap anders afstelt.

De aansluitstekker van het elektrische gereedschap moet in het stopcontact passen. De stekker mag geenszins worden veranderd. Gebruik geen adapterstekkers samen met van randaarding voorziene elektrische gereedschappen.

Onveranderde stekkers en passende contactdozen verminderen het risico van een elektrische schok.

Vermijd lichamelijk contact met gearde oppervlakken, zoals van buizen, verwarmingstoestellen, fornuizen en koelkasten. Er bestaat verhoogd risico door elektrische schok als uw lichaam geard is.

Indien u met een elektrisch gereedschap in open lucht werkt, mag u enkel verlengkabels gebruiken die ook geschikt zijn om buiten te worden gebruikt. Het gebruik van een voor buiten geschikte verlengkabel vermindert het risico van een elektrische schok.

Indien gebruikmaking van het elektrische gereedschap in vochtige omgeving niet te vermijden is dient u het gereedschap door een aardlekschakelaar te beveiligen.

Het gebruik van een aardlekschakelaar vermindert het risico van een elektrische schok.

Het is aan te bevelen het toestel enkel op een stroomtoevoer aan te sluiten die beveiligd is door een verliesstroom-veiligheidsinrichting (aardlekschakelaar) met een afschakelstroom van maximaal 30 mA.

Montage van de geleidingsgreep (fig. 3a - 3c)

Bevestigingsschroef (fig. 3a/pos. A) van de geleidingsgreep losdraaien en de bevestigingsbeugel (fig. 3b/pos. B) openklappen. Nu de geleidingsgreep zoals weergegeven in fig. 3b op de motoreenheid (fig. 3b/pos. 11) steken. Aansluitend de bevestigingsbeugel dichtklappen en met de bevestigingsschroef zekeren.

Montage verlengstaaf en zwaard (fig. 4a - 4c)

Afhankelijk van de vereiste werkhogte kunt u de elektrische heggenschaar met of ook zonder de verlengstaaf (afb. 2/pos. 9) gebruiken. Hiervoor moet u de bevestigingsschroef aan de motoreenheid (fig. 4a/pos. C) losdraaien. Neem de beschermkap (fig. 2/pos. 14) van de verlengstaaf en steek de verlengstaaf in de houder aan de motoreenheid. Bij het aanbrengen van de verlengstaaf dient u erop te letten, dat de zekeringsknop in de opening in de houder vergrendelt (fig. 4b/pos. D). Nu de verlengstaaf zekeren met de bevestigingsschroef. Om het zwaard te monteren, draait u de bevestigingsschroef los (fig. 4c/pos. C). Verwijder de beschermkap (fig. 2/pos. 14) van de zwaardeenheid en steek de zwaardeenheid in de houder aan de verlengstaaf. Daarbij dient u er weer op te letten, dat de zekeringsknop in de opening in de houder vergrendelt (fig. 4b/pos. D). Nu het zwaard zekeren met de bevestigingsschroef.

Verstelling van de hellingshoek (fig. 5a - fig. 5c)

Let op: Trek de netstekker uit het stopcontact voordat u de hellingshoek verstelt. Het snoeiblad kan schuin worden gezet teneinde een optimale werkpositie te verzekeren.

Trek de veiligheidshendel (fig. 5a/pos. 12) naar achteren. Aansluitend omvat u de instelhendel (fig. 5b/pos. E). Bedien met de wijsvinger de vastzethefboom (fig. 5b/pos. 13) en laat deze na het instellen van de gewenste hellingshoek weer los. Zorg er daarbij voor dat de vastzethefboom naar behoren vastklikt. Aansluitend de veiligheidshendel (afb. 5c/pos. 12) weer naar voren schuiven.

Let op: Controleer aansluitend of de veiligheidshendel en de vastzethefboom correct vergrendeld zijn.

Let op: De transmissie kan tijdens het gebruik warm worden.

Schouderriem aanleggen

Let op: Draag een schouderriem bij het werken. Schakel het toestel steeds uit voordat u de schouderriem losmaakt. Er bestaat letselgevaar.

1. Haak de karabijnhaak van de veiligheidssluiting zoals weergegeven in fig. 6/pos. G in de riemhouder vast.
2. Leg de schouderriem over uw schouder.
3. Stel de riemlengte zo in, dat de riemhouder zich op heuphoogte bevindt en u moeiteloos kunt werken.

Aanwijzing:

De schouderriem is uitgerust met een veiligheidsontgrendeling (fig. 6/pos. F), waarmee u de schouderriem bij gevaar snel los kunt maken van de machine. Trek daarvoor de veiligheidsontgrendeling omhoog.

Verstelling van de handgreep (fig. 6)

Let op: Trek de netstekker uit het stopcontact voordat u de handgreep verstelt.

Druk op de ontgrendeling (fig. 6/ pos. 15) om de handgreep in de gewenste positie (-90°/-45°/0°/45°/90°) te brengen.

Let op veilig vergrendelen van de ontgrendeling!

6. Bediening

Sluit de aansluitkabel van het toestel aan op de stekker (fig. 7/pos. B) en zeker de aansluitkabel (afb. 7/pos. 5) met de trekontlasting (fig. 7/pos. 4).

Aan/Uit-schakelaar

LET OP! Teneinde het onbedoeld inschakelen van het toestel te voorkomen, is het voorzien van een veiligheidsschakelaar (fig. 6/pos. 8), die ingedrukt moet worden, voordat de Aan/Uit-schakelaar (fig. 6/pos. 7) ingedrukt kan worden. Als u de Aan/Uit-schakelaar loslaat, wordt het gereedschap meteen uitgeschakeld. Voer deze procedure meermaals uit om er zeker van te zijn dat uw gereedschap naar behoren werkt.

Let daarbij op het uitlopen van de snoeimessen.

- Controleer de werking van de snoeimessen. De aan weerskanten snijdende messen draaien tegengesteld en garanderen bijgevolg een hoog snoeivermogen en een rustige loop.
- Hang vóór gebruik de verlengkabel op in de overeenkomstige kabeltrekontlastingsklem (zie fig. 7).
- In open lucht dienen verlengkabels te worden gebruikt die ervoor goedgekeurd zijn.
- Let op een veilige stand en houd het apparaat met beide handen en op afstand van het eigen lichaam goed vast. Let er voor het inschakelen op, dat het toestel niet in contact komt met voorwerpen.

Werkinstructies

- Behalve voor heggen kan een elektrische heggenschaar ook voor het snoeien van struiken en heesters worden gebruikt.
- De aan weerskanten snijdende contraroterende messen maken het snoeien in beide richtingen mogelijk (zie fig. 8).
- Teneinde de haag gelijkmatig hoog te snoeien is het aan te raden een draad als richtsnoer langs de kant van de haag te spannen. De uitstekende takken worden afgesneden (zie fig. 9).
- De zijvlakken van een haag worden met boogvormige bewegingen van beneden naar boven gesnoeid (zie fig. 10).
- Voorkom geluidsoverlast en houd u aan de plaatselijke voorschriften. Het gebruik van het toestel kan op bepaalde dagen (bijv. zon- en feestdagen), op bepaalde tijden van de dag (middaguur, nachtrust) of in speciale gebieden (bijv. kuuroorden, klinieken, etc.) slechts beperkt toegestaan of verboden zijn.
- Let er tijdens het snoeien op dat u niet in contact komt met voorwerpen als bijv. afrasteringen van draad of plantensteunen. Hierdoor kan schade aan de messenbalk ontstaan.
- Houd het toestel altijd met beide handen goed vast, met een hand aan de achterste en met de andere hand aan de voorste handgreep. Duimen en vingers moeten de handgrepen vast omsluiten.
- Schakel bij blokkering van de messen door vaste voorwerpen het toestel onmiddellijk uit, trek de netstekker uit het stopcontact en verwijder dan het voorwerp.
- Werk altijd van het stopcontact af. Leg altijd voor begin van de werkzaamheden de snoei-richting vast.
- Let erop dat de verlengkabel op afstand van het werkgedeelte blijft. Leg de kabel nooit over de heg, waar hij makkelijk door de messen kan worden gegrepen.
- Voorkom overbelasting van het toestel tijdens de werkzaamheden.
- Het is aan te raden om heggen in de vorm van een trapezium te snoeien, om kaal worden van de onderste takken te voorkomen. Dit komt overeen met de natuurlijke groei van de plant en laat heggen optimaal gedijen. Bij het snoeien worden alleen de nieuwe jaarlotten gekort, zo vormt zich een dichte vertakking en een goede bescherming tegen inkijk.

Elektrische rem

Om veiligheidsredenen is het toestel voorzien van een elektrisch remsysteem dat de snijmessen bij het uitschakelen zo snel mogelijk tot stilstand brengt. Bij het uitschakelen van het toestel kan zich daarom een lichte geur- of vonkvorming voordoen. Dat heeft geen uitwerking op de verdere gebruiksklaarheid of bedrijfsveiligheid van het toestel!. Gelieve ervan af te zien het toestel onnodig vaak uit- en terug in te schakelen.

7. Vervanging van de netaansluitleiding

Gevaar!

Als de netaansluitleiding van dit apparaat beschadigd wordt, dan moet hij door de fabrikant of diens klantendienst of door een gelijkwaardig gekwalificeerde persoon vervangen worden, om gevaren te vermijden.

8. Reiniging, onderhoud en bestellen van wisselstukken

Gevaar!

Trek vóór alle schoonmaakwerkzaamheden de netstekker uit het stopcontact.

8.1 Reiniging

- Hou de veiligheidsinrichtingen, de ventilatiespleten en het motorhuis zo veel mogelijk vrij van stof en vuil. Wrijf het toestel met een schone doek af of blaas het met perslucht bij lage druk schoon.
- Het is aan te bevelen het toestel direct na elk gebruik te reinigen.
- Reinig het toestel regelmatig met een vochtige doek en wat zachte zeep. Gebruik geen reinigings- of oplosmiddelen; die zouden de kunststofcomponenten van het toestel kunnen aantasten. Let er goed op dat geen water in het toestel terechtkomt. Door binnendringen van water in een elektrische apparatuur verhoogt het risico van een elektrische schok.

8.2 Koolborstels

Bij bovenmatige vonkvorming laat u de koolborstels door een bekwame elektricien nazien.

Gevaar! De koolborstels mogen enkel door een bekwame elektricien worden vervangen.

8.3 Onderhoud

- De messen moeten regelmatig worden schoongemaakt en gesmeerd om steeds het beste snoei-effect te bereiken. Verwijder overblijfsels m.b.v. een borstel en breng een dun olielaagje aan (zie fig. 11).
- Binnen in het toestel zijn er geen andere te onderhouden onderdelen.

8.4 Bestellen van wisselstukken:

Gelieve bij het bestellen van wisselstukken volgende gegevens te vermelden:

- Type van het toestel
 - Artikelnummer van het toestel
 - Ident-nummer van het toestel
 - Wisselstuknummer van het benodigd stuk
- Actuele prijzen en info vindt u terug onder www.Einhell-Service.com

9. Storingen

Het toestel werkt niet:

controleer of de netkabel correct is aangesloten en controleer de netzekeringen. Indien het toestel niet werkt ondanks dat er spanning op staat, stuur het dan naar het opgegeven adres van de klantendienst.

10. Verwijdering en recyclage

Het toestel bevindt zich in een verpakking om transportschade te voorkomen. Deze verpakking is een grondstof en bijgevolg herbruikbaar of kan naar de grondstofkringloop worden teruggevoerd. Het toestel en zijn accessoires bestaan uit diverse materialen, zoals b.v. metaal en kunststof. Defecte toestellen horen niet thuis in het huisvuil. Om zich van het toestel naar behoren te ontdoen dient het naar een geschikte verzamelplaats te worden gebracht. Als u geen verzamelplaats kent gelieve u dan bij de gemeente te informeren.

11. Opbergen

Bewaar het toestel en de accessoires op een donkere, droge en vorstvrije plaats die voor kinderen ontoegankelijk is. De optimale opbergtemperatuur ligt tussen 5° C en 30° C. Bewaar het elektrische gereedschap in de originele verpakking.



Enkel voor EU-landen

Elektrisch gereedschap hoort niet bij het huisvuil thuis!

Volgens de Europese richtlijn 2012/19/EG op afgedankte elektrische en elektronische toestellen en omzetting in nationaal recht dienen afgedankte elektrische gereedschappen afzonderlijk te worden verzameld en milieuvriendelijk te worden gerecycleerd.

Recyclagealternatief i.p.v. het toestel terug te sturen:

De eigenaar van het elektrische toestel is alternatief verplicht, i.p.v. het toestel terug te sturen, mede te werken bij de behoorlijke recyclage in geval hij zich van het eigendom ontdoet. Het afgedankte toestel kan hiervoor ook bij een verzamelplaats worden afgegeven die voor een verwijdering als bedoeld in de wetgeving in zake recyclage en afvalverwerking zorgt. Hieronder vallen niet bij de afgedankte toestellen gevoegde accessoires en hulpmiddelen zonder elektrische componenten.

Nadruk of andere reproductie van documentatie en geleidepapieren van de producten, geheel of gedeeltelijk, enkel toegestaan mits uitdrukkelijke toestemming van Einhell Germany AG.

Technische wijzigingen voorbehouden

Service-informatie

Wij werken in alle landen die in het garantiebewijs zijn genoemd, samen met competente servicepartners, wier contactgegevens u kunt afleiden uit het garantiebewijs. Deze staan voor alle diensten zoals reparatie, het verschaffen van wisselstukken of slijtdelen of voor de aankoop van verbruiksmaterialen te uwer beschikking.

U moet er rekening mee houden dat bij dit product de volgende delen onderhevig zijn aan een slijtage door gebruik of een natuurlijke slijtage, resp. dat de volgende delen nodig zijn als verbruiksmaterialen.

Categorie	Voorbeeld
Slijtstukken*	Mesgeleiding, Koolborstels
Verbruiksmateriaal/verbruiksstukken*	Mes
Ontbrekende onderdelen	

* niet verplicht bij de leveringsomvang begrepen!

Bij gebreken of defecten verzoeken wij u om de fout te melden op het internet onder www.Einhell-Service.com. Gelieve te zorgen voor een nauwkeurige beschrijving van de fout en daarbij in elk geval de volgende vragen te beantwoorden:

- Heeft het toestel reeds eenmaal gewerkt of was het vanaf het begin defect?
- Is u iets opgevallen voordat het defect zich voordeed (symptoom vóór het defect)?
- Welke foutieve werkwijze vertoont het toestel volgens u (hoofdsymptoom)?
Beschrijf deze foutieve werkwijze.

Garantiebewijs

Geachte klant,
onze producten worden onderworpen aan een strenge kwaliteitscontrole. Mocht dit apparaat echter ooit niet naar behoren functioneren, spijt dit ons ten zeerste en vragen u zich te wenden tot onze servicedienst onder het adres vermeld op dit garantiebewijs. Wij staan ook graag telefonisch tot uw dienst via het vermelde servicetelefoonnummer. Voor eisen in verband met het recht garantie geldt het volgende:

1. Deze garantievoorwaarden zijn uitsluitend gericht aan de gebruikers, d.w.z. natuurlijke personen die dit product niet in het kader van hun ambachtelijke noch van een andere zelfstandige activiteit willen gebruiken. Deze garantievoorwaarden regelen aanvullende garantieprestaties, die de hieronder genoemde fabrikant kopers van zijn nieuwe apparaten toezegt in aanvulling tot de wettelijke garantie. Uw wettelijke garantieclaims blijven onaangetast door deze garantie. Onze garantieprestatie is voor u gratis.
2. De garantieprestatie geldt uitsluitend voor gebreken aan een door u aangekocht nieuw apparaat van de hieronder genoemde fabrikant die aantoonbaar berusten op een materiaal- of productiefout, en is naar onze keuze beperkt tot het verhelpen van zulke gebreken aan het apparaat of de vervanging ervan.
Wij wijzen erop dat onze apparaten overeenkomstig hun bestemming niet ontworpen zijn voor commercieel, ambachtelijk of industrieel gebruik. Van een garantiecontract is derhalve geen sprake, als het apparaat binnen de garantieperiode in commerciële, ambachtelijke of industriële bedrijven werd ingezet of aan een daarmee gelijk te stellen belasting werd blootgesteld.
3. Van onze garantie zijn uitgesloten:
 - Schade aan het apparaat als gevolg van niet-inachtneming van de montagehandleiding of op grond van ondeskundige installatie, als gevolg van niet-inachtneming van de gebruiksaanwijzing (zoals bijv. door aansluiting aan een verkeerde netspanning of stroomsoort) of niet-inachtneming van de onderhouds- en veiligheidsvoorschriften, door blootstelling van het apparaat aan abnormale omgevingsvoorwaarden of door nalatig onderhoud en verzorging.
 - Schade aan het apparaat als gevolg van misbruik of ondeskundige toepassingen (zoals bijv. overbelasting van het apparaat of de inzet van niet toegelaten gereedschappen of toebehoren), binnendringen van vreemde voorwerpen in het apparaat (zoals bijv. zand, stenen of stof, transportschade), gebruik van geweld of als gevolg van externe invloeden (zoals bijv. schade door vallen).
 - Schade aan het apparaat of aan delen van het apparaat die valt te herleiden tot slijtage als gevolg van gebruik, en als gevolg van normale of andere natuurlijke slijtage.
4. De garantieperiode bedraagt 24 maanden en gaat in op de datum van aankoop van het apparaat. Garantieclaims dienen voor het verloop van de garantieperiode binnen de twee weken na het vaststellen van het defect geldend te worden gemaakt. Het indienen van garantieclaims na verloop van de garantieperiode is uitgesloten. De herstelling of vervanging van het apparaat leidt niet tot een verlenging van de garantieperiode noch wordt door deze prestatie een nieuwe garantieperiode voor het apparaat of voor eventueel ingebouwde wisselstukken op gang gebracht. Dit geldt ook bij het ter plaatse uitvoeren van een serviceactiviteit.
5. Gelieve om een garantieclaim in te dienen het defecte apparaat aan te melden onder: www.Einhell-Service.com. Houd het aankoopbewijs of een ander bewijs van uw aankoop van het nieuwe apparaat bij de hand. Apparaten die zonder bijhorende bewijzen of zonder typeplaatje worden teruggestuurd, worden op grond van de ontbrekende mogelijkheid om het apparaat toe te kennen uitgesloten van de garantieprestatie. Valt het defect van het apparaat binnen onze garantieprestatie, dan bezorgen wij u per omgaande een gerepareerd of nieuw apparaat terug.

Uiteraard staan wij ook tot u dienst om, mits betaling van de kosten, defecten van het apparaat te verhelpen die buiten de garantieomvang vallen. Te dien einde stuurt u het apparaat aan ons serviceadres op.

Voor slijtstukken, verbruiksmateriaal en ontbrekende onderdelen wordt verwezen naar de beperkingen van deze garantie conform de service-informatie van deze handleiding.

Peligro!

Al usar aparatos es preciso tener en cuenta una serie de medidas de seguridad para evitar lesiones o daños. Por este motivo, es preciso leer atentamente este manual de instrucciones/advertencias de seguridad. Guardar esta información cuidadosamente para poder consultarla en cualquier momento. En caso de entregar el aparato a terceras personas, será preciso entregarles, asimismo, el manual de instrucciones/advertencias de seguridad. No nos hacemos responsables de accidentes o daños provocados por no tener en cuenta este manual y las instrucciones de seguridad.

Explicación de la placa de advertencia del aparato (véase fig. 12)

1. Advertencia
2. Proteger de la lluvia y de la humedad.
3. Leer las instrucciones de uso antes de la puesta en marcha.
4. Retirar inmediatamente el enchufe de la red si el cable se encuentra dañado o cortado.
5. Llevar protección para los ojos, los oídos y la cabeza.
6. Llevar calzado de seguridad.
7. Llevar guantes protectores.
8. Desenchufar el aparato antes de realizar trabajos de mantenimiento, limpieza y reparación.
9. Mantener a terceras personas alejadas de la zona de peligro.
10. ¡Peligro de muerte por descarga eléctrica! Mantener al menos una distancia de 10 m con respecto a líneas de conducción eléctrica aéreas.
11. ¡Peligro! - Mantener las manos alejada de las cuchillas de corte.

1. Instrucciones de seguridad

Encontrará las instrucciones de seguridad correspondientes en el prospecto adjunto.

¡Aviso!

Leer todas las instrucciones de seguridad, indicaciones, ilustraciones y los datos técnicos con los que está provista esta herramienta eléctrica. El incumplimiento de las instrucciones indicadas a continuación puede provocar descargas eléctricas, incendios y/o daños graves. **Guardar todas las instrucciones de seguridad e indicaciones para posibles consultas posteriores.**

2. Descripción del aparato y volumen de entrega**2.1 Descripción del aparato (fig. 1/2)**

1. Espada
2. Empuñadura guía
3. Empuñadura
4. Descarga de tracción del cable
5. Cable de red
6. Cubierta protectora
7. Interruptor ON/OFF
8. Interruptor de seguridad
9. Barra de extensión
10. Cinturón de transporte
11. Unidad de motor
12. Palanca de seguridad
13. palanca de detención
14. Tapa protectora
15. Desbloqueo para ajustar la empuñadura

2.2 Volumen de entrega

Sirviéndose de la descripción del volumen de entrega, comprobar que el artículo esté completo. Si faltase alguna pieza, dirigirse a nuestro Service Center o a la tienda especializada más cercana en un plazo máximo de 5 días laborales tras la compra del artículo presentando un recibo de compra válido. A este respecto, observar la tabla de garantía de las condiciones de garantía que se encuentran al final del manual.

- Abrir el embalaje y extraer cuidadosamente el aparato.
- Retirar el material de embalaje, así como los dispositivos de seguridad del embalaje y para el transporte (si existen).
- Comprobar que el volumen de entrega esté completo.
- Comprobar que el aparato y los accesorios no presenten daños ocasionados durante el transporte.
- Si es posible, almacenar el embalaje hasta que transcurra el periodo de garantía.

Peligro!

¡El aparato y el material de embalaje no son un juguete! ¡No permitir que los niños jueguen con bolsas de plástico, láminas y piezas pequeñas! ¡Riesgo de ingestión y asfixia!

- Manual de instrucciones original
- Instrucciones de seguridad

3. Uso adecuado

Atención: la tijera cortasetos ha sido diseñada para la poda de setos, arbustos y matorrales.

Atención: No utilizar el aparato para cortar césped.

Utilizar la máquina sólo en los casos que se indican explícitamente como de uso adecuado. Cualquier otro uso no será adecuado. En caso de uso inadecuado, el fabricante no se hace responsable de daños o lesiones de cualquier tipo; el responsable es el usuario u operario de la máquina.

Tener en consideración que nuestro aparato no está indicado para un uso comercial, industrial o en taller. No asumiremos ningún tipo de garantía cuando se utilice el aparato en zonas industriales, comerciales o talleres, así como actividades similares.

4. Características técnicas

Tensión nominal	230-240 V ~ 50 Hz
Consumo:	900 W
Longitud de corte	410 mm
Longitud de la cuchilla	480 mm
Distancia entre dientes	20 mm
Cortes/min	2000
Anchura de corte máx.	15 mm
Nivel de presión acústica medida L_{pA}	90,07 dB(A)
Imprecisión K_{pA}	3 dB(A)
Nivel de potencia acústica medido L_{WA}	97,86 dB(A)
Imprecisión K_{WA}	3 dB(A)
Nivel de potencia acústica garantizado L_{WA}	105 dB(A)
Vibración brazo-mano medida	
en la empuñadura delantera a_{hv}	$\leq 2,5 \text{ m/s}^2$
Vibración brazo-mano medida	
en la empuñadura trasera a_{hv}	3,566 m/s^2
Imprecisión K	1,5 m/s^2
Peso	aprox. 5,1 kg

El ruido producido por la máquina puede sobrepasar los 85 dB (A). En este caso, el operario debe tomar medidas de insonorización. El ruido se ha medido conforme a EN 62841-1. El valor de las vibraciones emitidas en la empuñadura se ha determinado según la EN 62841-1.

El valor de emisión de vibraciones indicado se ha calculado conforme a un método de ensayo normalizado y puede, en comparación con una herramienta eléctrica, utilizarse con otra.

El valor de emisión de vibraciones indicado también puede utilizarse para una valoración preliminar de la exposición.

¡Advertencia!

En función de como se utilice el producto, los valores de vibraciones reales pueden desviarse de los valores indicados. Tomar medidas para protegerse de las cargas provocadas por las vibraciones. Tener en cuenta todo el proceso de trabajo así como los momentos en los que el producto trabaja sin carga o está desconectado. Las medidas adecuadas incluyen, entre otras, un mantenimiento y cuidado periódicos del producto de las herramientas accesorias, mantener las manos calientes, hacer descansos regularmente y planificar bien los procesos de trabajo.

¡Reducir la emisión de ruido y las vibraciones al mínimo!

- Emplear sólo aparatos en perfecto estado.
- Realizar el mantenimiento del aparato y limpiarlo con regularidad.
- Adaptar el modo de trabajo al aparato.
- No sobrecargar el aparato.
- En caso necesario dejar que se compruebe el aparato.
- Apagar el aparato cuando no se esté utilizando.
- Llevar guantes.

Cuidado!

Riesgos residuales

Incluso si esta herramienta se utiliza adecuadamente, siempre existen riesgos residuales. En función de la estructura y del diseño de esta herramienta eléctrica pueden producirse los siguientes riesgos:

1. Lesiones pulmonares en caso de que no se utilice una mascarilla de protección antipolvo.
2. Lesiones auditivas en caso de que no se utilice una protección para los oídos adecuada.

- Daños a la salud derivados de las vibraciones de las manos y los brazos si el aparato se utiliza durante un largo periodo de tiempo, no se sujeta del modo correcto o si no se realiza un mantenimiento adecuado.

5. Antes de la puesta en marcha

Antes de conectar la máquina, asegurarse de que los datos de la placa de identificación coincidan con los datos de la red eléctrica.

Aviso!

Desenchufar el aparato antes de realizar ajustes.

El enchufe de la herramienta eléctrica debe ser el adecuado para la toma de corriente. El enchufe no debe ser modificado de ningún modo. No emplear adaptadores de enchufe con aparatos eléctricos puestos a tierra.

Los enchufes sin modificar y las tomas de corriente adecuadas reducen el riesgo de una descarga eléctrica.

Evitar el contacto corporal con superficies con toma de tierra como tubos, calefactores, fogones y frigoríficos. Existe un gran riesgo de descarga eléctrica si su cuerpo se halla puesto a tierra.

Si se trabaja con una herramienta eléctrica al aire libre, emplear sólo alargaderas que también sean adecuadas para el exterior. El empleo de una alargadera apropiada para trabajos en el exterior reduce el riesgo de descarga eléctrica.

Si no se puede evitar tener que utilizar la herramienta eléctrica en un entorno húmedo, utilizar un dispositivo de protección diferencial.

El uso de un dispositivo de protección diferencial reduce el riesgo de sufrir una descarga eléctrica.

Se recomienda conectar el aparato solo a una alimentación de corriente que esté protegida con un dispositivo de protección de corriente por defecto con una corriente de liberación máx. de 30 mA.

Montaje de la empuñadura guía (fig. 3a - 3c)

Soltar el tornillo de fijación (fig. 3a/pos. A) de la empuñadura guía y abrir el estribo de fijación (fig. 3b/pos. B). Introducir a continuación la empuñadura guía en la unidad de motor como se muestra en la figura 3b (fig. 3b/pos. 11). Finalmente, cerrar el estribo de fijación y asegurarlo con el tornillo de fijación.

Montaje de la barra de extensión y de la cuchilla (fig. 4a - 4c)

En función de la altura de trabajo que se necesite, se podrá utilizar la tijera cortasetos eléctrica con o sin la barra de extensión (fig. 2/pos. 9). Para ello es preciso soltar el tornillo de fijación en la unidad de motor (fig. 4a/pos. C). Quitar la tapa protectora (fig. 2/pos. 14) de la barra de extensión e introducir la barra en el alojamiento previsto para ello en la unidad de motor. A la hora de introducirla es preciso cerciorarse de que el botón de seguridad se enclave en el alojamiento (fig. 4b/pos. D). Asegurar ahora la barra con el tornillo de fijación. Para montar la cuchilla, soltar el tornillo de fijación (fig. 4c/pos. C). Quitar la tapa protectora (fig. 2/pos. 14) de la unidad de cuchilla y encajar dicha unidad en el alojamiento previsto para ello en la barra. Cerciorarse de nuevo que el botón de seguridad se enclave en el agujero del alojamiento (ver fig. 4b/pos. D). Asegurar ahora la cuchilla con el tornillo de fijación.

Regulación del ángulo de inclinación (fig. 5a - fig. 5c)

Atención: Desenchufar el aparato antes de ajustar el ángulo de inclinación. Para garantizar una posición de trabajo óptima, la hoja de corte se puede inclinar.

Tirar de la palanca de seguridad (fig. 5a/pos. 12) hacia atrás. A continuación, agarrar la palanca de ajuste (fig. 5b/pos. E). Pulsar con el dedo índice la palanca de detención (fig. 5b/pos. 13) y volver a soltarla cuando se haya ajustado el ángulo de inclinación deseado. Asegurarse de que la palanca de bloqueo se enclave correctamente. A continuación, volver a desplazar hacia delante la palanca de seguridad (fig. 5c/pos. 12).

Atención: Comprobar al final que la palanca de seguridad y la de detención estén bien enclavadas.

Atención: El engranaje se puede calentar durante el funcionamiento.

Cómo ponerse la correa de sujeción para el hombro

Atención: Llevar siempre una correa de sujeción para el hombro al trabajar con la sierra. Apagar siempre el aparato antes de quitarse la correa de sujeción para el hombro. Existe peligro de sufrir lesiones.

1. Enganchar el mosquetón del cierre de seguridad en el soporte de la correa como se muestra en la figura 6/pos. G.
2. Colocar la correa de sujeción sobre el hombro.
3. Ajustar la longitud del cinturón de forma que el soporte del mismo se encuentre a la altura de la cadera y se pueda trabajar así con comodidad.

Aviso:

La correa de sujeción para el hombro está dotada de un desbloqueo de seguridad (fig. 6/pos. F) para poder soltar rápidamente dicha correa de la máquina en caso de peligro. Para ello, tirar hacia arriba del desbloqueo de seguridad.

Ajuste de la empuñadura (fig. 6)

Atención: Desenchufar el aparato antes de ajustar la empuñadura.

Presionar el desbloqueo (fig. 6/pos. 15) para poner la empuñadura en la posición deseada (-90°/-45°/0°/45°/90°).

Asegurarse de que el desbloqueo se enclave.

6. Manejo

Enchufar el aparato (fig. 7/ pos. B) y proteger el cable de conexión (fig. 7/pos. 5) con el mecanismo de alivio de la tracción (fig. 7/pos. 4).

Interruptor ON/OFF

¡Atención! Para evitar una conexión involuntaria, el aparato está equipado con un interruptor de seguridad (fig. 6 / pos. 8), que debe pulsarse para poder pulsar después el interruptor ON/OFF (fig. 6 / pos. 7). Al soltar el interruptor ON/OFF, el aparato se desconecta. Repetir este proceso un par de veces para comprobar que el aparato funciona correctamente.

Tener en cuenta la marcha en inercia de las cuchillas de corte.

- Comprobar el funcionamiento de las cuchillas de corte. Las cuchillas de corte bilateral marchan contrapuestas, garantizando una elevada potencia de corte y un funcionamiento silencioso.
- Antes de la utilización, es preciso fijar la alargadera en la descarga de tracción del cable (véase fig. 7)
- Para el uso al aire libre se han de utilizar las alargaderas homologadas a tal efecto.
- Asegurarse de estar colocado de manera segura y sujetar el aparato con ambas manos y manteniéndolo a una distancia prudente con respecto del cuerpo. Antes de encender el aparato asegurarse de que no está tocando ningún objeto.

Instrucciones relativas al trabajo

- Además de setos, también se puede emplear la tijera eléctrica para recortar matorrales y arbustos.
- Las cuchillas contrapuestas de corte bilateral permiten cortar en ambas direcciones (véase fig. 8).
- Para alcanzar una altura uniforme del seto, se recomienda tensar un hilo que sirva de referencia a lo largo del borde del seto. Se cortarán las ramas que sobresalgan (véase fig. 9).
- Los laterales de un seto se recortarán con movimientos en forma de arco desde abajo hacia arriba (véase fig.10).
- Observar la legislación local en materia de protección contra ruidos. Es posible que esté limitado el uso del aparato en días determinados (p. ej., domingos y festivos) durante determinados horarios (hora de la siesta, por la noche) o en zonas determinadas (inmediaciones de clínicas, balnearios, etc.).
- A la hora de cortar es preciso asegurar no toparse con objetos como verjas o tutores de plantas. Se podrían dañar las cuchillas.
- Sujetar bien el aparato con las dos manos, una por la parte trasera y la otra en la empuñadura delantera. El pulgar y el resto de dedos deben rodear bien las empuñaduras.
- Si un objeto duro bloquea la cuchilla, desconectar inmediatamente el aparato, desenchufarlo y quitar el objeto.
- Trabajar siempre alejado de la toma de corriente. Determinar para ello la dirección de corte antes de empezar a trabajar.

- Asegurarse de que la alargadera se mantenga siempre alejada del área de trabajo. No poner el cable nunca por encima del seto, donde la cuchilla lo podría tocar fácilmente.
- Evitar que el aparato se sobrecargue durante el trabajo.
- Se recomienda cortar los setos en formas trapezoidales para evitar que las ramas inferiores se queden peladas. Así se respeta el crecimiento natural de la planta y el seto se desarrolla de manera óptima. Mediante el corte se reducen los nuevos brotes, de manera que se forma una ramificación frondosa y, por consiguiente, una buena protección visual.

Freno eléctrico

Por motivos de seguridad, el aparato está equipado con un sistema de frenado eléctrico que detiene la cuchilla de corte lo más rápido posible al desconectar el aparato. Por este motivo, en la desconexión pueden formarse chispas u olores. ¡Esto no influye en la capacidad o seguridad de funcionamiento del aparato! Evitar desconectar y conectar el aparato con demasiada frecuencia si no es necesario.

7. Cambio del cable de conexión a la red eléctrica

Peligro!

Cuando el cable de conexión a la red de este aparato esté dañado, deberá ser sustituido por el fabricante o su servicio de asistencia técnica o por una persona cualificada para ello, evitando así cualquier peligro.

8. Mantenimiento, limpieza y pedido de piezas de repuesto

Peligro!

Desenchufar siempre antes de realizar algún trabajo de limpieza.

8.1 Limpieza

- Reducir al máximo posible la suciedad y el polvo en los dispositivos de seguridad, las rendijas de ventilación y la carcasa del motor. Frotar el aparato con un paño limpio o soplarlo con aire comprimido manteniendo la presión baja.
- Se recomienda limpiar el aparato tras cada uso.
- Limpiar el aparato con regularidad con un paño húmedo y un poco de jabón blando. No utilizar productos de limpieza o disolventes ya que se podrían deteriorar las piezas de plástico del aparato. Es preciso tener en cuenta que no entre agua en el interior del aparato. Si entra agua en el aparato eléctrico existirá mayor riesgo de una descarga eléctrica.

8.2 Escobillas de carbón

En caso de formación excesiva de chispas, ponerse en contacto con un electricista especializado para que compruebe las escobillas de carbón.

Peligro! Las escobillas de carbón sólo deben ser cambiadas por un electricista.

8.3 Mantenimiento

- Para obtener en todo momento un óptimo rendimiento, limpiar y lubricar las cuchillas con regularidad. Eliminar con un cepillo los restos acumulados y aplicar una fina película de aceite (véase fig. 11).
- No es preciso realizar el mantenimiento de otras piezas en el interior del aparato.

8.4 Pedido de piezas de recambio:

Al solicitar recambios se indicarán los datos siguientes:

- Tipo de aparato
- No. de artículo del aparato
- No. de identidad del aparato
- No. del recambio de la pieza necesitada.

Encontrará los precios y la información actual en www.Einhell-Service.com

9. Averías

El aparato no funciona:

Asegurarse de que el cable de conexión esté conectado debidamente y comprobar los fusibles de la red. En caso de que el aparato no funcione a pesar de haber tensión, enviarlo a la dirección indicada del servicio de asistencia técnica.

10. Eliminación y reciclaje

El aparato está protegido por un embalaje para evitar daños producidos por el transporte. Este embalaje es materia prima y, por eso, se puede volver a utilizar o llevar a un punto de reciclaje. El aparato y sus accesorios están compuestos de diversos materiales, como, p. ej., metal y plástico. Los aparatos defectuosos no deben tirarse a la basura doméstica. Para su eliminación adecuada, el aparato debe entregarse a una entidad recolectora prevista para ello. En caso de no conocer ninguna, será preciso informarse en el organismo responsable del municipio.

11. Almacenamiento

Guardar el aparato y sus accesorios en un lugar oscuro, seco, protegido de las heladas e inaccesible para los niños. La temperatura de almacenamiento óptima se encuentra entre los 5 y 30 °C. Guardar la herramienta eléctrica en su embalaje original.

E



Sólo para países miembros de la UE

No tirar herramientas eléctricas en la basura casera.

Según la directiva europea 2012/19/CE sobre aparatos usados electrónicos y eléctricos y su aplicación en el derecho nacional, dichos aparatos deberán recojerse por separado y eliminarse de modo ecológico para facilitar su posterior reciclaje.

Alternativa de reciclaje en caso de devolución:

El propietario del aparato eléctrico, en caso de no optar por su devolución, está obligado a reciclar adecuadamente dicho aparato eléctrico. Para ello, también se puede entregar el aparato usado a un centro de reciclaje que trate la eliminación de residuos respetando la legislación nacional sobre residuos y su reciclaje. Esto no afecta a los medios auxiliares ni a los accesorios sin componentes eléctricos que acompañan a los aparatos usados.

Sólo está permitido copiar la documentación y documentos anexos del producto, o extractos de los mismos, con autorización expresa de Einhell Germany AG.

Nos reservamos el derecho a realizar modificaciones técnicas

Información de servicio

En todos los países mencionados en el certificado de garantía disponemos de distribuidores competentes cuyos datos de contacto podrán consultar en dicho certificado. Dichos distribuidores están a su disposición para cualquier asunto relacionado con el servicio como reparación, suministro de piezas de repuesto y desgaste, o con respecto a los materiales de consumo.

Es preciso tener en cuenta, que las siguientes piezas de este producto se someten a desgaste natural o provocado por el uso o que se necesitan las siguientes piezas como materiales de consumo.

Categoría	Ejemplo
Piezas de desgaste*	Guía de cuchilla, Escobillas de carbón
Material de consumo/Piezas de consumo*	Cuchilla
Falta de piezas	

*¡no tiene por qué estar incluido en el volumen de entrega!

En caso de deficiencia o fallo, rogamos que lo registre en la página web www.Einhell-Service.com. Describa exactamente el fallo y responda siempre a las siguientes preguntas:

- ¿Ha funcionado el aparato en algún momento o estaba defectuoso desde el principio?
- ¿Le ha llamado algo la atención antes de surgir el fallo (indicio antes del fallo)?
- ¿Qué fallo de funcionamiento le parece que presenta el aparato (indicio principal)?
Describa ese fallo en el funcionamiento.

Certificado de garantía

Estimado cliente:

Nuestros productos están sometidos a un estricto control de calidad. No obstante, lamentaríamos que este aparato dejara de funcionar correctamente, en tal caso, le rogamos que se dirija a nuestro servicio de atención al cliente en la dirección indicada en la parte inferior de la presente tarjeta de garantía. Con mucho gusto le atenderemos también telefónicamente en el número de servicio indicado a continuación. Para hacer válido el derecho de garantía, proceda de la siguiente forma:

1. Estas condiciones de garantía van dirigidas exclusivamente a los consumidores, es decir, personas naturales que no desean emplear este producto en el marco de su actividad comercial ni autónoma. Estas condiciones de garantía regulan prestaciones adicionales de garantía que el fabricante abajo mencionado se compromete a otorgar, de manera adicional a la garantía legal, a los compradores de sus nuevos aparatos. Las prestaciones de garantía que le corresponden conforme a ley no se ven afectadas por la presente. Nuestra prestación de garantía es gratuita para usted.
2. La garantía se extiende exclusivamente a defectos en un aparato nuevo adquirido por usted del fabricante abajo mencionado, ocasionados por fallos de material o de producción, y está limitada, según nuestra elección, a la reparación de los defectos o al cambio del aparato.
Es preciso tener en consideración que nuestro aparato no está indicado para un uso comercial, industrial o en taller. Por lo tanto, no procederá un contrato de garantía cuando se utilice el aparato dentro del periodo de garantía en zonas industriales, comerciales o talleres, así como actividades similares.
3. Nuestra garantía no cubre:
 - Daños en el aparato ocasionados por la no observancia de las instrucciones de montaje o por una instalación no profesional, no observancia de las instrucciones de uso (como, p. ej., conexión a una tensión de red o corriente no indicada) o la no observancia de las disposiciones de mantenimiento y seguridad o por la exposición del aparato a condiciones anormales del entorno o por la falta de cuidado o mantenimiento.
 - Daños en el aparato ocasionados por aplicaciones impropias o indebidas (como, p. ej., sobrecarga del aparato o uso de herramientas o accesorios no homologados), introducción de cuerpos extraños en el aparato (como, p. ej., arena, piedras o polvo, daños producidos por el transporte), uso violento o influencias externa (como, p. ej., daños por caídas).
 - Daños en el aparato o en piezas del aparato provocados por el desgaste natural, habitual o producido por el uso.
4. El periodo de garantía es de 24 meses y comienza en la fecha de la compra del aparato. El derecho de garantía debe hacerse válido, antes de finalizado el plazo de garantía, dentro de un periodo de dos semanas una vez detectado el defecto. El derecho de garantía vence una vez transcurrido el plazo de garantía. La reparación o cambio del aparato no conllevará ni una prolongación del plazo de garantía ni un nuevo plazo de garantía ni para el aparato ni para las piezas de repuesto montadas. Esto también se aplica en el caso de un servicio in situ.
5. Para hacer efectivo su derecho a garantía, registre su aparato defectuoso en: www.Einhell-Service.com. Tenga a mano el recibo de compra o cualquier otro comprobante que acredite la compra del aparato nuevo. La garantía no cubre aquellos aparatos que se envíen sin el comprobante pertinente o sin la placa de identificación puesto que resulta difícil clasificarlos del modo correspondiente. Si nuestra prestación de garantía incluye el defecto aparecido en el aparato, recibirá de inmediato un aparato reparado o nuevo de vuelta.

Naturalmente, también solucionaremos los defectos del aparato que no se encuentren comprendidos o ya no se encuentren comprendidos en la garantía, en este caso contra reembolso de los costes. Para ello, envíe el aparato a nuestra dirección de servicio técnico.

Para piezas de desgaste, de repuesto y falta de piezas nos remitimos a las limitaciones de esta garantía conforme a la información de servicio de este manual de instrucciones.

Perigo!

Ao utilizar ferramentas, devem ser respeitadas algumas medidas de segurança para prevenir ferimentos e danos. Por conseguinte, leia atentamente este manual de instruções / estas instruções de segurança. Guarde-o num local seguro, para que o possa consultar sempre que necessário. Caso passe o aparelho a outras pessoas, entregue também este manual de instruções / estas instruções de segurança. Não nos responsabilizamos pelos acidentes ou danos causados pela não observância deste manual e das instruções de segurança.

Explicação da placa de advertência no aparelho (ver figura 12)

1. Aviso
2. Proteja o aparelho da chuva e da humidade.
3. Leia as instruções de serviço antes da colocação em funcionamento.
4. Retire imediatamente a ficha da rede se o cabo tiver sido danificado ou cortado.
5. Use óculos de protecção, protecção auditiva e capacete de protecção.
6. Use botas de protecção.
7. Use luvas de protecção.
8. Retire a ficha de alimentação antes de efectuar trabalhos de manutenção, limpeza e reparação.
9. Mantenha as outras pessoas afastadas da zona de perigo.
10. Perigo de vida devido a choque eléctrico! Mantenha pelo menos 10 m de distância dos cabos aéreos.
11. Perigo - Manter as mãos afastadas da lâmina de corte.

1. Instruções de segurança

As instruções de segurança correspondentes encontram-se na brochura fornecida.

Aviso!

Leia todas as instruções de segurança, indicações, ilustrações e dados técnicos fornecidos com esta ferramenta eléctrica. O incumprimento das indicações seguintes pode provocar choques eléctricos, incêndios e/ou ferimentos graves.

Guarde todas as instruções de segurança e indicações para consultar mais tarde.

2. Descrição do aparelho e material a fornecer**2.1 Descrição do aparelho (figura 1/2)**

1. Lâmina
2. Punho de transporte
3. Punho
4. Cerra-cabos
5. Cabo eléctrico
6. Protecção da lâmina
7. Interruptor para ligar/desligar
8. Interruptor de segurança
9. Barra extensora
10. Alça de transporte
11. Unidade do motor
12. Alavanca de segurança
13. Alavanca de retenção
14. Capa de protecção
15. Desbloqueio para ajuste do punho

2.2 Material a fornecer

Com a ajuda da descrição do material a fornecer, verifique se o artigo se encontra completo. Caso falem peças, dirija-se num prazo máximo de 5 dias úteis após a compra do artigo a um dos nossos Service Center ou ao ponto de venda onde adquiriu o aparelho, fazendo-se acompanhar de um talão de compra válido. Para o efeito, consulte a tabela da garantia que se encontra nas informações do serviço de assistência técnica no fim do manual.

- Abra a embalagem e retire cuidadosamente o aparelho.
- Remova o material da embalagem, assim como os dispositivos de segurança da embalagem e de transporte (caso existam).
- Verifique se o material a fornecer está completo
- Verifique se o aparelho e as peças acessórias apresentam danos de transporte.
- Se possível, guarde a embalagem até ao termo do período de garantia.

Perigo!

O aparelho e o material da embalagem não são brinquedos! As crianças não devem brincar com sacos de plástico, películas ou peças de pequena dimensão! Existe o perigo de deglutição e asfixia!

- Manual de instruções original
- Instruções de segurança

3. Utilização adequada

Atenção! Este corta-sebes eléctrico destina-se ao corte de sebes, moitas e arbustos.

Atenção! Não utilize o aparelho para cortar relva.

A máquina só pode ser utilizada para os fins a que se destina. Qualquer outro tipo de utilização é considerado inadequado. Os danos ou ferimentos de qualquer tipo daí resultantes são da responsabilidade do utilizador/operador e não do fabricante.

Chamamos a atenção para o facto de os nossos aparelhos não terem sido concebidos para uso comercial, artesanal ou industrial. Não assumimos qualquer responsabilidade se o aparelho for utilizado no comércio, artesanato ou indústria ou em actividades equiparáveis.

4. Dados técnicos

Tensão nominal	230-240 V ~ 50 Hz
Potência absorvida	900 W
Comprimento de corte	410 mm
Comprimento da lâmina	480 mm
Distância entre dentes	20 mm
Cortes/min	2000
Espessura de corte máx.	15 mm
Nível de pressão acústica medido L_{pA}	90,07 dB(A)
Incerteza K_{pA}	3 dB(A)
Nível de potência acústica medido L_{WA}	97,86 dB(A)
Incerteza K_{WA}	3 dB(A)
Nível de potência acústica garantido L_{WA}	105 dB(A)
Vibração na mão e no braço medida	
no punho dianteiro a_{hv}	$\leq 2,5 \text{ m/s}^2$
Vibração na mão e no braço medida	
no punho traseiro a_{hv}	$3,566 \text{ m/s}^2$
Incerteza K	$1,5 \text{ m/s}^2$
Peso	aprox. 5,1 kg

O ruído da máquina pode exceder os 85 dB(A). Neste caso, o operador necessita de medidas de protecção acústica. O ruído foi medido segundo a norma EN 62841-1. O valor das vibrações na pega foi apurado segundo a norma EN 62841-1.

O valor de emissão de vibração indicado foi medido segundo um método de ensaio normalizado e pode ser utilizado para a comparação de uma ferramenta eléctrica com outra.

O valor de emissão de vibração indicado também pode ser utilizado para um cálculo prévio da exposição.

Aviso!

Em função da forma como utiliza o produto, os valores de vibração reais podem divergir dos indicados! Adapte medidas para se proteger contra vibrações! Tenha em atenção todo o decurso do trabalho, bem como momentos em que o produto trabalhe sem carga ou esteja desligado? Medidas adequadas englobam, entre outras, uma manutenção e conservação regular do produto e dos adaptadores da ferramenta, manutenção das mãos quentes, pausas regulares e um bom planeamento do decurso do trabalho.

Reduza a produção de ruído e de vibração para o mínimo!

- Utilize apenas aparelhos em bom estado.
- Limpe e faça a manutenção do aparelho regularmente.
- Adapte o seu modo de trabalho ao aparelho.
- Não sobrecarregue o aparelho.
- Se necessário, submeta o aparelho a uma verificação.
- Desligue o aparelho, quando este não estiver a ser utilizado.
- Use luvas.

Cuidado!

Riscos residuais

Mesmo quando esta ferramenta eléctrica é utilizada adequadamente, existem sempre riscos residuais. Dependendo do formato e do modelo desta ferramenta eléctrica podem ocorrer os seguintes perigos:

1. Lesões pulmonares, caso não seja utilizada uma máscara de protecção para pó adequada.
2. Lesões auditivas, caso não seja utilizada uma protecção auditiva adequada.
3. Danos para a saúde resultantes das vibrações na mão e no braço, caso a ferramenta seja utilizada durante um longo período de tempo ou se não for operada e feita a manutenção de forma adequada.

5. Antes da colocação em funcionamento

Antes de ligar a máquina, certifique-se de que os dados constantes da placa de características correspondem aos dados de rede.

Aviso!

Retire sempre a ficha de alimentação da corrente eléctrica antes de efectuar ajustes no aparelho.

A ficha de ligação da ferramenta eléctrica tem de ser compatível com a tomada. A ficha nunca pode ser alterada. Não utilize fichas adaptadoras em conjunto com ferramentas eléctricas com ligação à terra.

Fichas não alteradas e tomadas de energia compatíveis diminuem o risco de choque eléctrico.

Evite o contacto físico com as superfícies ligadas à terra, como tubos, aquecimentos, fogões, frigoríficos. Existe um maior risco de choque eléctrico, se o seu corpo estiver em contacto com a terra.

Se trabalhar com uma ferramenta eléctrica ao ar livre, use apenas cabos de extensão adequados para o exterior. A utilização de um cabo de extensão adequado para o exterior diminui o risco de choque eléctrico.

Se não for possível evitar o funcionamento da ferramenta eléctrica num ambiente húmido, use um disjuntor de corrente de falha.

A utilização de um disjuntor de corrente de falha diminui o risco de choque eléctrico.

Recomendamos que ligue o aparelho apenas a uma alimentação de corrente, protegida por um dispositivo de protecção de corrente de falha com uma corrente de activação de no máx. 30 mA.

Montagem do punho de transporte (figura 3a – 3c)

Solte o parafuso de fixação (figura 3a/pos. A) do punho de transporte e abra o estribo de fixação (figura 3b/pos. B). Agora, insira o punho de transporte na unidade do motor (figura 3b/pos. 11), como indicado na figura 3b. Em seguida, feche o estribo de fixação e fixe com o parafuso de fixação.

Montagem da barra extensora e da lâmina (figura 4a – 4c)

Em função da altura de trabalho necessária, pode utilizar o corta-sebes eléctrico com ou sem a barra extensora (figura 2/pos. 9). Para tal, tem de desapertar o parafuso de fixação na unidade do motor (figura 4a/pos. C). Retire a capa de protecção (figura 2/pos. 14) da barra extensora e insira a barra extensora no encaixe na unidade do motor. Ao encaixar a barra extensora tenha atenção para que o botão de segurança engate no orifício no encaixe (figura 4b/pos. D). Agora, fixe a barra extensora com o parafuso de fixação. Para montar a lâmina, desaperte o parafuso de fixação (figura 4c/pos. C). Retire a capa de protecção (figura 2/pos. 14) da unidade da lâmina e insira a unidade da lâmina no encaixe na barra extensora. Ao fazê-lo deve ter novamente atenção para que o botão de segurança engate no orifício no encaixe (comp. figura 4b/pos. D). Agora, fixe a lâmina com o parafuso de fixação.

Ajuste do ângulo de inclinação (figura 5a - figura 5c)

Atenção: Retire a ficha de alimentação da corrente eléctrica antes de ajustar o ângulo de inclinação. Para assegurar uma posição de trabalho ideal, a lâmina de corte pode ser inclinada.

Puxe a alavanca de segurança (figura 5a/pos. 12) para trás. Em seguida, coloque a mão sobre a alavanca de ajuste (figura 5b/pos. E). Com o indicador, accione a alavanca de retenção (figura 5b/pos. 13) e volte a soltá-la depois do ajuste do ângulo de inclinação pretendido. Ao fazê-lo, certifique-se de que a alavanca de retenção engata correctamente. Em seguida, desloque a alavanca de segurança (figura 5c/pos. 12) novamente para a frente.

Atenção: Finalmente, certifique-se de que a alavanca de segurança e a alavanca de retenção estão engatadas.

Atenção: O redutor pode aquecer durante o funcionamento.

Colocação do cinto peitoral

Atenção: Ao trabalhar, use sempre um cinto peitoral. Desligue sempre o aparelho antes de soltar o cinto peitoral. Existe o perigo de ferimento.

1. Engate o mosquetão do fecho de segurança no suporte do cinto como indicado na figura 6/pos. G.
2. Coloque o cinto peitoral por cima do ombro.
3. Ajuste o comprimento do cinto de modo a que o suporte do cinto fique à altura da anca e lhe seja possível trabalhar sem fadiga.

Nota:

O cinto peitoral está equipado com um desbloqueio de segurança (figura 6/pos. F) que lhe permite soltar rapidamente o cinto peitoral da máquina em caso de perigo. Para isso, puxe o desbloqueio de segurança para cima.

Ajuste do punho (figura 6)

Atenção: Retire a ficha de alimentação da corrente eléctrica antes de ajustar o punho.

Pressione o desbloqueio (figura 6/pos. 15), para colocar o punho na posição pretendida (-90°/-45°/0°/45°/90°).

Certifique-se de que o desbloqueio engata de forma segura!

6. Operação

Ligue o cabo de ligação do aparelho à ficha (figura 7/pos. B) e fixe o cabo de ligação (figura 7/pos. 5) com o cerra-cabos (figura 7/pos. 4).

Interruptor para ligar/desligar

Atenção! Para evitar que se ligue inadvertidamente, o aparelho está equipado com um interruptor de segurança (figura 6/pos. 8) que tem de ser premido antes que se possa pressionar o interruptor para ligar/desligar (figura 6/pos. 7). Se soltar o interruptor para ligar/desligar o aparelho desliga-se. Repita várias vezes este processo para ter a certeza de que o seu aparelho funciona correctamente.

Tenha em atenção a marcha por inércia das lâminas de corte.

- Verifique o funcionamento das lâminas de corte. As lâminas de corte funcionam de ambos os lados, em sentidos opostos, garantindo, desta forma, uma grande potência de corte e uma marcha silenciosa.
- Antes de utilizar a máquina, fixe o cabo de extensão no cerra-cabos (ver figura 7).
- Para o funcionamento ao ar livre, é preciso utilizar extensões permitidas.
- Certifique-se de que está numa posição segura e agarra bem o aparelho com as duas mãos e longe do próprio corpo. Antes de ligar o aparelho, certifique-se de que o mesmo não está a tocar em quaisquer objectos.

Indicações de trabalho

- O corta-sebes eléctrico, para além de cortar sebes, também serve para cortar arbustos e moitas.
- As lâminas que cortam de ambos os lados, em sentidos opostos, permitem um corte nas duas direcções (ver figura 8).
- Para a sebe ficar toda da mesma altura, aconselhamos que estique um fio, que fará as vezes de um fio-de-prumo, ao longo do rebordo da sebe. Corte os ramos que ficarem para além do fio (ver figura 9).
- As superfícies laterais de uma sebe cortam-se com movimentos arqueados de baixo para cima (ver figura 10).
- Tenha em atenção a protecção acústica e as normas locais. A utilização do aparelho pode estar limitada ou proibida em determinados dias (p. ex. domingos e feriados), em determinados períodos do dia (horas de almoço, repouso nocturno) ou em áreas especiais (p. ex. estâncias terapêuticas, clínicas, etc.).
- Ao cortar, tenha atenção para não tocar em nenhum objecto como p. ex. vedações de arame ou apoios de plantas. Tal pode causar danos na barra de corte.
- Segure sempre bem o aparelho com ambas as mãos, com uma mão no punho traseiro e com a outra no punho dianteiro. Todos os dedos da mão têm de pegar bem no punho.
- Em caso de bloqueio da lâmina por objectos sólidos, desligue imediatamente o aparelho, retire a ficha de alimentação da corrente eléctrica e, depois, retire o objecto.
- Trabalhe sempre afastado da tomada. Por isso, determine o sentido do corte antes do início do trabalho.

- Certifique-se de que o cabo de extensão fica afastado da área de trabalho. Nunca coloque o cabo sobre a sebe, onde pode ser facilmente apanhado pelas lâminas.
- Evite a sobrecarga do aparelho durante o trabalho.
- Recomenda-se cortar as sebes em forma trapezoidal, para evitar calvas nos ramos mais baixos. Dessa forma respeita-se o crescimento natural das plantas e permite que as sebes floresçam da forma ideal. Com o corte, apenas são reduzidos os novos ramos que cresceram no ano, formando assim uma ramificação densa e uma boa protecção visual.
- Aconselhamos a limpar o aparelho directamente após cada utilização.
- Limpe regularmente o aparelho com um pano húmido e um pouco de sabão. Não utilize detergentes ou solventes; estes podem corroer as peças de plástico do aparelho. Certifique-se de que não entra água para o interior do aparelho. A entrada de água num aparelho eléctrico aumenta o risco de choque eléctrico.

Travão eléctrico

Por motivos de segurança, o aparelho está equipado com um sistema de travagem eléctrico que, ao desligar a ferramenta, pára a lâmina de corte o mais rapidamente possível. Por conseguinte, ao desligar o aparelho, pode ocorrer uma ligeira formação de odor ou de faúlhas. Tal não produz quaisquer efeitos sobre a operacionalidade ou segurança de funcionamento futuras do aparelho! Evite desligar e ligar desnecessariamente o aparelho.

7. Substituição do cabo de ligação à rede

Perigo!

Para evitar perigos, sempre que o cabo de ligação à rede deste aparelho for danificado, é necessário que seja substituído pelo fabricante ou pelo seu serviço de assistência técnica ou por uma pessoa com qualificação.

8. Limpeza, manutenção e encomenda de peças sobressalentes

Perigo!

Retire a ficha da corrente antes de qualquer trabalho de limpeza.

8.1 Limpeza

- Mantenha os dispositivos de segurança, ranhuras de ventilação e a carcaça do motor o mais limpo possível. Esfregue o aparelho com um pano limpo ou sobre com ar comprimido a baixa pressão.

8.2 Escovas de carvão

No caso de formação excessiva de faíscas, mande verificar as escovas de carvão por um electricista.

Perigo! As escovas de carvão só podem ser substituídas por um electricista.

8.3 Manutenção

- Para tirar sempre o máximo partido da máquina, as lâminas têm de ser limpas e lubrificadas com regularidade. Remova os detritos com uma escova e aplique uma fina camada de óleo (ver figura 11).
- No interior do aparelho, não existem quaisquer peças que necessitem de manutenção.

8.4 Encomenda de peças sobressalentes:

Ao encomendar peças sobressalentes, devem-se fazer as seguintes indicações:

- Tipo da máquina
 - Número de artigo da máquina
 - Número de identificação da máquina
 - Número da peça sobressalente necessária
- Pode encontrar os preços e informações actuais em www.Einhell-Service.com

9. Avarias

O aparelho não funciona:

Verifique se o cabo eléctrico se encontra correctamente ligado e verifique os fusíveis da rede eléctrica. Se o aparelho continuar a não funcionar apesar de existir a tensão necessária, envie-o para o endereço do serviço de assistência técnica indicado.

10. Eliminação e reciclagem

O aparelho encontra-se dentro de uma embalagem para evitar danos de transporte. Esta embalagem é matéria-prima, podendo ser reutilizada ou reciclada. O aparelho e os respectivos acessórios são de diferentes materiais, como p. ex. o metal e o plástico. Não deite os aparelhos defeituosos para o lixo doméstico. Para uma eliminação ecologicamente correcta, o aparelho deve ser entregue num local de recolha adequado. Se não tiver conhecimento de nenhum local de recolha, informe-se junto da sua administração autárquica.

11. Armazenagem

Guarde o aparelho e os respectivos acessórios em local escuro, seco e sem risco de formação de gelo, fora do alcance das crianças. A temperatura ideal de armazenamento situa-se entre os 5 e os 30 °C. Guarde a ferramenta eléctrica na embalagem original.



Só para países da UE

Não deite as ferramentas eléctricas para o lixo doméstico!

Segundo a directiva europeia 2012/19/CE relativa aos resíduos de equipamentos eléctricos e electrónicos e a respectiva transposição para o direito interno, as ferramentas eléctricas usadas têm de ser recolhidas separadamente e entregues nos locais de recolha previstos para o efeito.

Alternativa de reciclagem relativa à solicitação de devolução:

O proprietário do aparelho eléctrico, no caso de não optar pela devolução, é obrigado a reciclar adequadamente o aparelho eléctrico. Para tal, o aparelho usado também pode ser entregue a um ponto de recolha que trate da eliminação de resíduos, respeitando a legislação nacional sobre resíduos e respectiva reciclagem. Não estão abrangidos os meios auxiliares e os acessórios sem componentes electrónicos, que acompanham os aparelhos usados.

A reprodução ou duplicação, mesmo que parcial, da documentação e dos anexos dos produtos carece da autorização expressa da Einhell Germany AG.

Reservado o direito a alterações técnicas

Informações do serviço de assistência técnica

Estamos representados em todos os países mencionados no certificado de garantia por agentes autorizados competentes, cujos contactos poderá encontrar no certificado de garantia. Estes encontram-se ao seu dispor para todos os serviços de que necessita, tais como reparações, fornecimento de peças sobressalentes e peças desgastadas ou a aquisição de consumíveis.

Deve-se ter em atenção que, neste produto, as seguintes peças estão sujeitas a um desgaste natural ou decorrente da sua utilização, ou então são necessárias como consumíveis.

Categoria	Exemplo
Peças de desgaste*	Guia das lâminas, Escovas de carvão
Consumíveis/peças consumíveis*	Lâminas
Peças em falta	

* não incluído obrigatoriamente no material a fornecer!

Em caso de deficiências ou erros, pedimos-lhe que comunique o problema através da página de Internet www.Einhell-Service.com. Certifique-se de que faz uma descrição exacta do problema, respondendo sempre às seguintes questões:

- O aparelho já funcionou alguma vez ou possui o defeito desde o início?
- Antes do surgimento do defeito, apercebeu-se de algo estranho (sintoma antes do defeito)?
- Na sua opinião, que erro de funcionamento apresenta o aparelho (sintoma principal)?
Descreva este erro de funcionamento.

Certificado de garantia

Estimado(a) cliente,

os nossos produtos são submetidos a um rigoroso controlo de qualidade. Se, ainda assim, o aparelho não funcionar nas devidas condições, lamentamos esse facto e pedimos-lhe que se dirija ao nosso serviço de assistência técnica na morada indicada no presente certificado de garantia. Se preferir, também pode contactar-nos telefonicamente através do número de assistência técnica indicado. O exercício dos direitos de garantia está sujeito às seguintes condições:

1. As presentes condições de garantia dirigem-se exclusivamente aos consumidores, ou seja, pessoas naturais, que não desejam utilizar este produto quer no âmbito da sua actividade comercial quer de outra actividade independente. As presentes condições de garantia regem as prestações de garantia adicionais com que o fabricante abaixo designado se compromete, além dos termos legais de garantia, para com os compradores dos seus novos aparelhos e não afectam os seus direitos legais de garantia. O nosso serviço de garantia é prestado gratuitamente.
2. O serviço de garantia cobre exclusivamente as deficiências num novo aparelho adquirido do fabricante abaixo designado, e que sejam decorrentes de erros de material ou de fabrico comprovados, e está, por nossa opção, limitado à eliminação de tal falta no aparelho ou à substituição do mesmo. Chamamos a atenção para o facto de os nossos aparelhos não terem sido concebidos para uso comercial, artesanal ou profissional. Não haverá, por isso, lugar a um contrato de garantia no caso de o aparelho ter sido utilizado, dentro do período de garantia, em empresas do sector comercial, artesanal ou industrial ou actividades equiparáveis.
3. Excluídos pela nossa garantia estão:
 - Danos no aparelho resultantes da inobservância das instruções de montagem ou de uma instalação incorrecta, da inobservância do manual de instruções (como p. ex. a ligação a uma tensão de rede ou tipo de corrente errada) ou da inobservância das disposições de segurança ou da exposição do aparelho a condições ambientais anormais ou de uma conservação e manutenção insuficientes.
 - Danos no aparelho resultantes de utilizações abusivas ou indevidas (como p. ex. uma sobrecarga do aparelho ou utilização de ferramentas de trabalho ou acessórios não autorizados), a penetração de corpos estranhos no aparelho (como p. ex. areia, pedras ou pó, danos de transporte), o uso de força ou impactos externos (como p. ex. danos resultantes de quedas).
 - Danos no aparelho ou nas peças do aparelho associados a um desgaste decorrente do uso, um desgaste natural habitual ou de outro tipo.
4. O período de garantia é de 24 meses a contar da data de compra do aparelho. Os direitos de garantia devem ser reclamados dentro do período de garantia, no prazo de duas semanas após ter sido detectado o defeito. Está excluída a reclamação de direitos de garantia após o termo do período de garantia. A reparação ou a substituição do aparelho não implica o prolongamento do período de garantia nem dá origem à contagem de um novo período de garantia para o aparelho ou para eventuais peças sobressalentes montadas no mesmo. O mesmo se aplica no caso de a assistência técnica ter sido prestada no local.
5. Para activar a garantia, denuncie o aparelho defeituoso em: www.Einhell-Service.com. Tenha à disposição o talão ou outro comprovativo de compra do aparelho novo. Os aparelhos enviados sem o respectivo comprovativo ou sem a placa de características, serão excluídos pelo serviço de garantia devido à falta de atribuição. Se o defeito do aparelho estiver abrangido pelo nosso serviço de garantia, ser-lhe-á imediatamente enviado um aparelho novo ou reparado.

Naturalmente, também teremos todo o gosto em efectuar reparações que não estão, ou deixaram de estar, abrangidas pelo serviço de garantia. Nesse caso, terá de suportar os custos da reparação. Para este efeito, deverá enviar o aparelho para a morada do nosso serviço de assistência técnica.

Para peças de desgaste, consumíveis e em falta, consulte as restrições desta garantia, de acordo com as informações do serviço de assistência técnica deste manual de instruções.

Nevarnost!

Pri uporabi naprav je potrebno upoštevati nekaj varnostnih ukrepov, da bi preprečili poškodbe in materialno škodo. Zato skrbno preberite ta navodila za uporabo/varnostne napotke. Le-te dobro shranite tako, da boste imeli zmeraj pri roki potrebne informacije. Če bi napravo izročili drugim osebam, Vas prosimo, da jim izročite tudi ta navodila za uporabo/varnostne napotke. Ne prevzemamo nobene odgovornosti za nezgode ali škodo, ki bi nastale zaradi neupoštevanja teh navodil za uporabo in varnostnih napotkov.

Obrazložitev napisov na napravi (glej sliko 12)

1. Opozorilo
2. Zaščitite pred dežjem in vlago.
3. Pred začetkom uporabe si preberite navodila za uporabo.
4. Vtič takoj ločite od omrežja, če je napeljava poškodovana ali ločena.
5. Nosite očala, glušnike in zaščito za glavo.
6. Nosite zaščitne škornje.
7. Nosite zaščitne rokavice.
8. Pred vzdrževanjem, čiščenjem in popravili izvlecite omrežni vtič.
9. Tretjim osebam ne dovolite na območje nevarnosti.
10. Življenjska nevarnost zaradi električnega udara! Ohranite razdaljo najmanj 10 m od nadzemnih vodov.
11. Nevarnost - roke držite stran od rezila.

1. Varnostni napotki

Odgovarjajoče varnostne napotke lahko preberete v priloženi knjižici!

Opozorilo!

Preberite vse varnostne napotke, navodila, naslove slike in tehnične podatke, s katerimi je to električno orodje opremljeno.

Neupoštevanje naslednjih navodil ima lahko za posledico električni udar, požar in/ali hude poškodbe.

Shranite vse varnostne napotke in navodila za kasnejšo uporabo.

2. Opis aparata in obseg dobave**2.1 Opis naprave (slika 1/2)**

1. Meč
2. Vodilni ročaj
3. Ročaj
4. Razbremenitev kableskega vleka
5. Omrežna napeljava
6. Zaščita za meč
7. Stikalo za vklop/izklop
8. Varnostno stikalo
9. Podaljšek teleskopa
10. Nosilni pas
11. Motorna enota
12. Varnostna ročica
13. Aretirna ročica
14. Zaščitni pokrov
15. Odpah za nastavitev ročaja

2.2 Obseg dobave

S pomočjo opisanega obsega dobave preverite, ali je artikel popoln. Če deli manjkajo, se najkasneje v 5 delovnih dnevih po nakupu izdelka obrnite na naš servisni center ali na prodajno mesto, kjer ste napravo kupili, in predložite račun. Upoštevajte preglednico garancijskih storitev ob koncu tega navodila.

- Odprite embalažo in previdno vzemite napravo iz embalaže.
- Odstranite embalažni material in embalažne in transportne varovalne priprave (če obstajajo).
- Preverite, če je obseg dobave popoln.
- Preverite morebitne poškodbe naprave in delov pribora, do katerih bi lahko prišlo med transportom.
- Po možnosti shranite embalažo do poteka garancijskega roka.

Nevarnost!

Naprava in embalažni material nista igrača za otroke! Otroci se ne smejo igrati s plastičnimi vrečkami, folijo in malimi deli opreme! Obstaja nevarnost zadušitve in zaužitja takšnih delov materiala!

- Originalna navodila za uporabo
- Varnostni napotki

3. Predpisana namenska uporaba

Pozor! Te škarje za živo mejo so primerne za rezanje živih mej, grmovja in grmičevja.

Pozor! Naprave ne uporabljajte za rezanje trave.

Ta stroj se lahko uporablja le v skladu z njegovo namembnostjo. Vsaka druga uporaba šteje kot nenamenska nedovoljena uporaba. Za kakršnekoli poškodbe ali škodo, ki bi nastale zaradi nedovoljene uporabe, nosi odgovornost uporabnik/upravljalca in ne proizvajalec.

Prosimo, da upoštevate, da naše naprave niso bile konstruirane za namene uporabe v obrtništvu ali industriji. Ne prevzemamo nobene odgovornosti, če je bila naprava uporabljena v obrtništvu ali industriji ter v podobnih dejavnostih.

4. Tehnični podatki

Nazivna napetost	230-240 V ~ 50 Hz
Priključna moč	900 W
Dolžina reza	410 mm
Dolžina meča	480 mm
Razdalja med zobci	20 mm
Rezov/min	2000
Debelina rezanja maks.	15 mm
Izmerjen nivo zvočnega tlaka L_{pA}	90,07 dB (A)
Negotovost K_{pA}	3 dB (A)
izmerjena jakost zvoka L_{WA}	97,86 dB (A)
Negotovost K_{WA}	3 dB (A)
zagotovljen nivo hrupa L_{WA}	105 dB (A)
Izmerjeno vibriranje dlani/roke	
na sprednjem ročaju a_{hv}	$\leq 2,5 \text{ m/s}^2$
Izmerjeno vibriranje dlani/roke	
na zadnjem ročaju a_{hv}	$3,566 \text{ m/s}^2$
Negotovost K	$1,5 \text{ m/s}^2$
Teža	pribl. 5,1 kg

Nivo hrupa pripomočka lahko prekorači 85 dB(A). V tem primeru mora uporabnik ustrezno ukrepati in se pred hrupom zaščititi. Hrup se meri v skladu z EN 62841-1. Vrednost nihanj na ročaju je bila določena v skladu z EN 62841-1.

Navedena vrednost emisije treslajev je bila izmerjena po standardiziranem testnem postopku in jo je mogoče za primerjavo električnega orodja primerjati z drugo vrednostjo.

Navedeno vrednost emisije treslajev je mogoče uporabiti tudi za uvodno oceno izpostavljenosti.

Pozor!

Glede na to, kako uporabljate izdelek, lahko dejanske vrednosti treslajev odstopajo od navedenih! Z ustreznimi ukrepi se zaščitite pred obremenitvami zaradi treslajev! Ob tem upoštevajte celotni delovni potek, torej tudi čas, v katerem izdelek dela brez obremenitve ali je izklopljen! Ustreznimi ukrepi med drugim obsegajo redno vzdrževanje in nego izdelka in nastavkov orodja, ohranjanje toplih rok, redne odmori in dobro načrtovanje delovnih potekov!

Omejite hrupnost in vibracije na minimum!

- Uporabljajte samo brezhibne naprave.
- Redno vzdržujte in čistite napravo.
- Vaš način dela prilagodite napravi.
- Ne preobremenjujte naprave.
- Po potrebi dajte napravo v preverjanje.
- Izključite napravo, ko je ne uporabljate.
- Uporabljajte rokavice.

Pozor!

Tudi, če delate s tem električnim orodjem po predpisih, zmeraj obstaja nekaj ostalih tveganj. Nastopijo lahko sledeče nevarnosti v zvezi s konstrukcijo in izvedbo tega električnega orodja:

1. Poškodbe pljuč, če ne uporabljate primerne protiprašne zaščitne maske.
2. Poškodbe sluha, če ne uporabljate primerne zaščite za ušesa.
3. Zdravstvene težave, ki so posledica treslajev rok, če dlje časa uporabljate napravo ali, če je ne uporabljate in vzdržujete pravilno.

5. Pred uporabo

Pred priklopom se prepričajte, če se podatki na tipski podatkovni tablici skladajo s podatki o električnem omrežju.

Opozorilo!

Zmeraj izvlecite električni priključni vtič preden začnete izvajati nastavitve na skobljčju.

Priključni vtič električnega orodja se mora ujemati z vtičnico. Vtiča ne smete nikakor spreminjati. Ne uporabljajte prilagojevalnega vtiča skupaj z električnim orodjem z zaščitno ozemljitvijo.

Nespremenjeni vtiči in ustrezne vtičnice zmanjšajo tveganje električnega udara.

Ne dotikajte se ozemljenih površin, kot so cevi, grelne napeljave, štedilniki in hladilniki.

Obstaja povečana nevarnost zaradi električnega udara, če je vaše telo ozemljeno.

Če električno orodje uporabljate na prostem, uporabite podaljšek, ki je primeren za zunanjo uporabo. Uporaba podaljševalnega kabla, primerne za zunanjo uporabo, zmanjša nevarnost električnega udara.

Če se ne morete izogniti uporabi električnega orodja v vlažnem okolju, uporabite zaščitno stikalo za okvarni tok.

Uporaba zaščitnega stikala za okvarni tok zmanjša nevarnost električnega udara.

Priporočamo, da napravo priklopite le na oskrbo z električno energijo, ki je zaščitena z zaščitno napravo za okvarni tok s sprožilnim tokom največ 30 mA.

Montaža vodilnega ročaja s (slike 3a – 3c)

Pritrdilni vijak (slika 3a/poz. A) odpustite od vodilnega ročaja in odprite pritrtilni ročaj (slika 3b/poz. B). Sedaj vodilni ročaj vtaknite na enoto motorja (slika 3b/poz. 11), kot prikazuje slika 3b. Nato pritrtilni ročaj zaprite in zavarujte s pritrtilnim vijakom.

Montaža podaljška teleskopa in meča (slike 4a – 4c)

Ovisno od potrebne delovne višine lahko električne škarje za živo mejo uporabljate s podaljškom teleskopa ali brez njega (slika 2/poz. 9). Zrahljati morate pritrtilni vijak na motorni enoti (slika 4a/poz. C). Snemite zaščitni pokrov (slika 2/poz. 14) s podaljška teleskopa in natakните podaljšek teleskopa v sprejem na motorni enoti. Pri natikanju podaljška teleskopa pazite, da se varovalni gumb zaskoči v luknji sprejema (slika 4b/poz. D). Sedaj podaljšek teleskopa pritrдите s pritrtilnim vijakom. Za montažo meča zrahljajte pritrtilni vijak (slika 4c/poz. C). Snemite zaščitni pokrov (slika 2/poz. 14) z enote meča in natakните enoto meča v sprejem na podaljšku teleskopa. Pri tem pazite, da se varovalni gumb zaskoči v luknji sprejema (slika 4b/poz. D). Sedaj meč pritrдите s pritrtilnim vijakom.

Nastavitev kota nagiba (slika 5a – slika 5c)

Pozor: Pred nastavljanjem kota nagiba izvlcite omrežno stikalo. Za zagotavljanje optimalnega delovnega položaja lahko rezilo nagnete. Povlecite varovalno ročico (slika 5a/poz. 12) na-

zaj. Nato primite nastavitveno ročico (slika 5b/poz. E). S kazalcem aktivirajte aretirno ročico (slika 5b/poz. 13) in jo izpustite, ko kot nagiba nastavite. Pazite, da se aretirna ročica pravilno zaskoči. Nato varovalno ročico (slika 5c/poz. 12) ponovno potisnite naprej.

Pozor: Na koncu se prepričajte, da sta se varovalna ročica in aretirna ročica pravilno zaskočili.

Pozor: Med uporabo se lahko menjalnik ogreje.

Namestitev ramenskega pasu

Pozor: Med delom vedno nosite ramenski pas. Napravo vedno izklopite, preden odpustite ramenski pas. Obstaja nevarnost poškodovanja.

1. Karabiner varnostne sponke vtaknite v držaj pasu, kot prikazuje slika 6/poz. G.
2. Ramenski pas si položite čez rame.
3. Dolžino pasu nastavite tako, da bo držaj pasu na višini bokov, kar omogoča delo, ki ne utruja.

Napotek:

Ramenski pas je opremljen z varnostnim odklopom (sl. 6 / poz. F), s katerim lahko ramenski pas v primeru nevarnosti hitro odpnete od naprave. V ta namen varnostni odklop povlecite navzgor.

Nastavitev ročaja (slika 6)

Pozor: Pred nastavljanjem ročaja izvlcite omrežno stikalo.

Pritisnite na odpah (slika 6/poz. 15), da ročaj spravite v železni položaj (-90°/-45°/0°/45°/90°). Pazite, da se odpah pravilno zaskoči!

6. Upravljanje

Priključno napeljavo naprave priključite v vtič (sl. 7/poz. 3) in zavarujte priključno povezavo (sl. 7/poz. 5) z razbremenitvijo kableskega vleka (sl. 7/poz. 4).

Stikalo za vklop/izklop

Pozor! Za preprečitev nenamernega vklopa je naprava opremljena z varnostnim stikalom (slika 6/poz. 8), ki ga morate stisniti, preden lahko stisnete stikalo za vklop/izklop (slika 6/poz. 7). Ko stikalo za vklop/izklop izpustite, se naprava izklopi. Ta postopek nekajkrat izvedite, da boste povsem prepričani, da vaša naprava pravilno deluje.

Pri tem pazite na iztek rezila.

- Preverite delovanje rezil. Rezila režejo obojestransko v nasprotni smeri, s čimer zagotavljajo visoko zmogljivost rezanja in miren tek.
- Pred uporabo podaljšek pritrдите na razbremenitev kableskega vleka (glejte sliko 7).
- Za delo na prostem uporabljajte odobrene podaljške.
- Pazite na stabilnost in napravo trdo držite z obema rokama na ustrezni razdalji od lastnega telesa. Pred vklopom pazite, da se naprava ne dotika predmetov.

Navodila za delo

- Poleg živih mej lahko škarje za živo mejo uporabljate tudi za rezanje grmičevja.
- Noži, ki režejo obojestransko in v smeri en proti drugemu, omogočajo rezanje v obeh smereh (glejte sliko 8).
- Za enakomerno višino žive meje priporočamo, da vzdolž roba žive meje napolnete vrvico, po kateri se boste ravnali. Veje, ki štrlijo čez vrvico, odrežite (glejte sliko 9).
- Stranske površine žive meje se režejo s krožnimi gibi od spodaj navzgor (glejte sliko 10).
- Upošteвайте omejitve hrupa in krajevne predpise. Uporaba naprave je morda ob določenih dnevih (npr. v nedeljo ali ob praznikih), med določenimi deli dneva (opoldan, ponoči) ali na posebnih področjih (npr. zdravilišča, bolnišnice itd.) omejena ali prepovedana.
- Pri rezanju pazite, da se ne dotikate predmetov, kot so npr. žične ograje ali opore za rastline. V nasprotnem lahko pride do poškodbe rezila.
- Ročaj vedno dobro držite z obema rokama, z eno roko na zadnjem in z drugo na sprednjem ročaju. Palec in kazalec morata ročaj trdno obdajati.
- Če je rezilo blokirano zaradi trdnih predmetov, napravo takoj izklopite, izvlecite omrežno stikalo in nato predmet odstranite.
- Delajte vedno proč od vtičnice. Smer rezanja določite pred začetkom dela.
- Podaljška ne približujte delovišču. Kabla nikoli ne polagajte čez živo mejo, kjer ga lahko za-grabi rezilo.
- Naprave med delom ne preobremenjujte.
- Priporočamo, da režete žive meje v obliki trapeza, da spodnjih vej ne ogolite. To ustreza naravni rasti rastlin in omogoča optimalno uspevanje žive meje. Obrežite le nove letne poganjke, tako se bodo veje zgostile in nudile dobro zaščito pred pogledi.

Električna zavora

Zaradi varnosti je naprava opremljena z električnim zavornim sistemom, ki ob izklopu takoj ustavi rezila. Ob izklopu lahko nastaneta vonj in nekaj isker. To ne vpliva na sposobnost delovanja ali obratovalno varnost naprave! Naprave ne vkaplajte in izklaplajte po nepotrebnem.

7. Zamenjava električnega priključnega kabla**Nevarnost!**

Če se električni priključni kabel te naprave poškoduje, ga mora zamenjati proizvajalec ali njegova servisna služba ali podobno strokovno usposobljena oseba, da bi preprečili ogrožanje varnosti.

8. Čiščenje, vzdrževanje in naročanje nadomestnih delov**Nevarnost!**

Pred izvajanjem vsakega čistilnega dela izvlecite električni priključni kabel.

8.1 Čiščenje

- Zaščitno opremo, zračne reže in ohišje motorja vzdržujte kar se le da v stanju brez prisotnosti prahu in umazanije. Napravo obrišite s suho krpo ali s komprimiranim zrakom pod nizkim pritiskom.
- Priporočamo, da napravo očistite neposredno po vsakem končanem delu.
- Redno čistite napravo z vlažno krpo in nekaj milnice. Ne uporabljajte nobenih čistilnih ali razredčilnih sredstev; le-ta lahko poškodujejo plastične dele naprave. Pazite na to, da ne pride voda v notranjost naprave. Vstop vode v električno napravo povečuje tveganje električnega udara.

8.2 Oglene ščetke

Pri prekomernem iskrenju naj strokovnjak za elektriko preveri oglene ščetke.

Nevarnost! Oglene ščetke lahko zamenja le strokovnjak za elektriko.

8.3 Vzdrževanje

- Za najboljše rezultate rezila redno čistite in podmazujte. Sprijeto umazanijo odstranite s ščetko in nanesite lahek oljni film (glejte sliko 11).

- V notranjosti naprave ni nobenih delov, ki bi jih bilo treba vzdrževati.

8.4 Naročanje nadomestnih delov:

Pri naročanju nadomestnih delov je potrebno navesti naslednje navedbe:

- Tip naprave
- Art. številko naprave
- Ident- številko naprave
- Številka potrebnega nadomestnega dela

Aktualne cene in informacije najdete na spletni strani www.Einhell-Service.com

9. Napake

Naprav ne dela:

Preverite, ali je omrežni kabel pravilno priključen in preverite omrežne varovalke. Če naprava kljub napetosti ne deluje, jo pošljite na navedeni naslov službe za stranke.

10. Odstranjevanje in ponovna uporaba

Naprava se nahaja v embalaži, da ne bi prišlo do poškodb med transportom. Ta embalaža je surovina in s tem ponovno uporabna ali pa jo je možno reciklirati. Naprava in njen pribor sta izdelana iz različnih materialov kot npr. kovine in plastika. Okvarjene naprave ne sodijo med gospodinjske odpadke. Napravo odložite na ustreznem zbirališču, da bo pravilno odstranjena. Če ne poznate primernih zbirališč, se pozanimajte pri svoji občinski upravi.

11. Skladiščenje

Napravo in pribor za napravo skladiščite na temnem, suhem in pred mrazom zaščitenem in za otroke nedostopnem mestu. Optimalna skladiščna temperatura je med 5 in 30 °C. Električno orodje shranjujte v originalni embalaži.

**Samo za dežele EU**

Električnega orodja ne mečite med gospodinjske odpadke!

V skladu z evropsko smernico 2012/19/EG o starih električnih in elektronskih napravah in v skladu z izvajanjem nacionalne zakonodaje morate ločeno zbirati izrabljena električna orodja in jih predati v okoljsko varno ponovno predelavo.

Reciklažna alternativa za poziv za vračanje:

Lastnik električne naprave je alternativno zavezan, da namesto vračanja sodeluje pri strokovno ustreznem recikliranju v primeru predaje lastnine. Staro napravo se lahko v ta namen tudi prepusti na odvzemnem mestu, ki izvaja odstranjevanje v smislu nacionalne zakonodaje o odstranjevanju takšnih odpadkov. To se ne nanaša na starim napravam priložene dele pribora in opreme brez električnih komponent.

Ponatis ali kakršnokoli razmnoževanje dokumentacije in spremljajočih papirjev o proizvodu, tudi po izvlečkih, je dovoljeno samo z izrecnim soglasjem Einhell Germany AG.

Pridržana pravica do tehničnih sprememb

Servisne informacije

V vseh državah, ki so navedene v garancijski listini, sodelujemo s kompetentnimi servisnimi partnerji, katerih kontakti so razvidni iz garancijske listine. Na voljo so vam za vse potrebne servisne storitve, kot so popravila, oskrba z nadomestnimi in obrabnimi deli ali oskrba s potrošnimi materiali.

Upoštevajte, da so nekateri deli tega izdelka izpostavljeni naravni obrabi zaradi uporabe oz. da so nekateri deli potrošni material.

Kategorija	Primer
Obrabni deli*	Vodilo rezila, Ogljene ščetke
Obrabni material/ obrabni deli*	Rezilo
Manjkajoči deli	

* ni nujno, da je v obsegu dobave!

Pri pomanjkljivostih ali napakah vas prosimo, da napako prijavite na www.Einhell-Service.com. Napako kar najbolj natančno opišite in v vsakem primeru odgovorite na naslednja vprašanja:

Odgovorite na naslednja vprašanja:

- Je naprava nekoč delovala, ali je bila od vsega začetka okvarjena?
- Ste pred okvaro opazili kaj neobičajnega (simptom ali okvaro)?
- Kaj na napravi po vašem mnenju ne dela (glavni znak)?
Opišite to napačno delovanje.

Garancijska listina

Spoštovani uporabnik,
za naše izdelke izvajamo strogo končno kontrolo kakovosti. Če ta naprava kljub temu ne deluje brezhibno, to zelo obžalujemo in vas prosimo, da se obrnete na našo servisno službo na naslovu, ki je naveden na tej garancijski kartici. Z veseljem vam bomo svetovali tudi po telefonu na navedeni številki servisne službe. Za uveljavljanje garancijskih zahtevkov velja naslednje:

1. Ti garancijski pogoji so namenjeni izključno porabniku, tj. fizičnim osebam, ki tega izdelka ne bodo uporabljale za svojo obrt ali druge samostojne dejavnosti. Ti garancijski pogoji urejajo dodatne garancijske storitve, ki jih spodaj navedeni proizvajalec zagotavlja svojim kupcem novih naprav dodatno k zakonskemu jamstvu. Ta garancija ne vpliva na vaše zakonske garancijske zahtevke. Naše garancijske storitve so za vas brezplačne.
2. Garancijske storitve se nanašajo izključno na pomanjkljivosti na novih napravah zgoraj navedenega proizvajalca, ki ste jih kupili, in so posledica materialnih ali tovarniških napak, in ki jih po lastni presoji odpravimo na tej napravi ali napravo nadomestimo z drugo.
Prosimo, upoštevajte, da naše naprave niso bile zasnovane za uporabo v poklicu, obrti ali za poklicno uporabo. Garancijska pogodba tako ne nastane, če napravo v garancijskem obdobju uporabljate za v obrtnih, rokodelskih ali industrijskih obratih ali če je bila izpostavljena obremenitvam, ki so temu enakovredna.
3. Iz garancije so izvzeti:
 - Škoda na napravi, ki je nastala zaradi neupoštevanja navodil za montažo ali zaradi nestrokovne inštalacije, neupoštevanja navodil za uporabo (kot npr. s priključitvijo na napačno omrežno napetost ali vrsto toka), neupoštevanja navodil za vzdrževanje in varnostnih določil ali zaradi izpostavitve naprave nenormalnim okoljskim pogojem ali zaradi neustrezne nege in vzdrževanja.
 - Škoda na napravi, ki je nastala zaradi nenamenske ali nestrokovne uporabe (npr. zaradi preobremenitve naprave ali uporabe v orodjih ali opremi, za katera ni odobrena), vdor tujkov v napravo (npr. peska, kamnov ali prahu, poškodb pri transportu), uporabe sile ali zunanje sile (npr. poškodbe pri padcih).
 - Škode na napravi ali delih naprave, ki je nastala kot posledica uporabe oz. običajne ali drugačne obrabe.
4. Garancijsko obdobje traja 24 mesecev in se začne z datumom nakupa naprave. Garancijske zahtevke je treba uveljaviti pred potekom garancijskega obdobja v roku dveh tednov, ko opazite okvaro. Uveljavljanje garancijskih zahtevkov po poteku garancijskega obdobja je izključeno. Popravilo ali menjava naprave ne podaljša garancijskega obdobja, niti ne predstavlja začetka novega garancijskega obdobja za storitev, izvedeno na napravi ali za morebitne vgrajene nadomestne dele. To velja tudi pri servisih na kraju samem.
5. Za uveljavljanje vašega garancijskega zahtevka okvarjeno napravo prijavite na: www.Einhell-Service.com. Pripravite račun ali drugo dokazilo o vašem nakupu nove naprave. Naprave, poslane brez ustreznega dokazila ali tipske tablice, so izključene iz garancijskih storitev, saj jih ni možno uvrstiti. Če je okvara zajeta v naših garancijskih storitvah, boste takoj prejeli popravljeno ali novo napravo.

Seveda bomo proti plačilu z veseljem odpravili tudi okvare na napravi, ki v garancijski obseg ne sodijo ali ne sodijo več. Napravo nam pošljite na spodaj naveden naslov servisa.

Opozarjamo na omejitve v okviru te garancije za obrabne, potrošne in manjkajoče dele v skladu s servisnimi informacijami, opisanimi v teh navodilih za uporabo.

Opasnost!

Prilikom uporabe uređaja morate se pridržavati sigurnosnih propisa kako biste spriječili nastanak ozljeda i šteta. Zato pažljivo pročitajte ove upute za uporabu/sigurnosne napomene. Dobro ih sačuvajte tako da vam informacije u svako doba budu na raspolaganju. Ako biste ovaj uređaj trebali predati drugim osobama, molimo da im proslijedite i ove upute za uporabu. Ne preuzimamo jamstvo za štete nastale zbog nepridržavanja ovih uputa za uporabu i sigurnosnih napomena.

Objašnjenje napomena na pločici uređaja (vidi sliku 12)

1. Upozorenje
2. Zaštititi od kiše i vlage.
3. Prije puštanja u pogon pročitajte upute za uporabu.
4. Ako je kabel oštećen ili prekinut, odmah izvučite mrežni utikač.
5. Nosite zaštitu za oči, uši i glavu.
6. Nosite zaštitne čizme.
7. Nosite zaštitne rukavice.
8. Izvučite mrežni utikač prije održavanja, čišćenja i popravka.
9. Udaljite ostale osobe iz opasnog područja.
10. asnost za život uslijed strujnog udara! Držite najmanje 10 m razmaka od gornjih vodova.
11. Opasnost - ruke držite dalje od noža za rezanje.

1. Sigurnosne napomene

Odgovarajuće sigurnosne napomene pronaći ćete u priloženoj bilježnici.

Upozorenje!

Pročitajte sve sigurnosne napomene, upute, ilustracije i tehničke podatke koje ima ovaj elektroalat. Nepridržavanje sljedećih uputa može imati za posljedicu električni udar, požar i/ili teške ozljede.

Sačuvajte sve sigurnosne napomene i upute za ubuduće.

2. Opis uređaja i sadržaj isporuke**2.1 Opis uređaja (slika 1/2)**

1. Sablja
2. Ručka za vođenje
3. Ručka
4. Mehanizam za rasterećivanje kabela
5. Mrežni kabel

6. Zaštita sablje
7. Sklopka za uključivanje/isključivanje
8. Sigurnosna sklopka
9. Šipka za produljenje
10. Remen za nošenje
11. Motorna jedinica
12. Sigurnosna poluga
13. Poluga za aretaciju
14. Zaštitni poklopac
15. Deblokada podešavanja ručke

2.2 Sadržaj isporuke

Molimo vas da pomoću opisanog sadržaja isporuke provjerite cjelovitost artikla. Ako su neki dijelovi neispravni, nakon kupnje artikla obratite se našem servisnom centru ili prodajnom mjestu najkasnije u roku od 5 radnih dana uz predočenje važeće potvrde o kupnji. Molimo vas da u vezi s tim obratite pozornost na tablicu o jamstvu u informacijama o servisu na kraju uputa.

- Otvorite pakovinu i pažljivo izvadite uređaj.
- Uklonite ambalažu kao i dijelove za sigurnost pakiranja / za sigurnost tijekom transporta (ako postoje).
- Provjerite je li sadržaj isporuke cjelovit.
- Prekontrolirajte postoje li na uređaju i dijelovima pribora transportna oštećenja.
- Po mogućnosti sačuvajte pakovinu do isteka jamstvenog roka.

Opasnost!

Uređaj i materijal pakovine nisu igračke za djecu! Djeca se ne smiju igrati plastičnim vrećicama, folijama i sitnim dijelovima! Postoji opasnost da ih progutaju i tako se uguše!

- Originalne upute za uporabu
- Sigurnosne napomene

3. Namjenska uporaba

Pažnja! Ove električne škare za živicu služe za rezanje živice, grmlja i žbunja.

Pažnja! Ne koristite uređaj za rezanje trave.

Uređaj se smije koristiti samo namjenski. Svaka drugačija uporaba nije namjenska. Za štete ili ozljede svih vrsta nastale zbog nenamjenskog korištenja odgovoran je korisnik/rukovatelj a nika-ko proizvođač.

Molimo da obratite pozornost na to da naši uređaji nisu pogodni za korištenje u komercijalne, obrtničke ili industrijske svrhe. Ne preuzimamo jamstvo ako se uređaj koristi u komercijalne i industrijske svrhe kao i u sličnim djelatnostima.

4. Tehnički podaci

Mrežni napon	230-240 V ~ 50 Hz
Snaga	900 W
Duljina rezanja	410 mm
Duljina sablje	480 mm
Razmak zubaca	20 mm
Rezova/min	2000
Maks. debljina reza	15 mm
Izmjerena razina zvučnog tlaka L_{pA} ...	90,07 dB(A)
Nesigurnost K_{pA}	3 dB(A)
Izmjerena jačina buke L_{WA}	97,86 dB(A)
Nesigurnost K_{WA}	3 dB(A)
Zajamčena jačina buke L_{WA}	105 dB(A)
Vibracija na šaku-ruku, izmjerena na prednjoj ručki a_{hv}	$\leq 2,5 \text{ m/s}^2$
Vibracija na šaku-ruku izmjerena na stražnjoj ručki a_{hw}	$3,566 \text{ m/s}^2$
Nesigurnost K	$1,5 \text{ m/s}^2$
Težina	otprilike 5,1 kg

Buka stroja može prekoračiti 85 dB(A).

U tom slučaju korisnik treba poduzeti mjere zaštite od buke. Buka se mjeri u skladu s normom EN 62841-1. Vrijednost vibracija na ručki određuje se prema EN 62841-1.

Navedena vrijednost emisije vibracije izmjerena je prema normiranom postupku kontrole i može se koristiti u svrhu usporedbe jednog elektroalata s drugim.

Navedena vrijednost emisije vibracije može se također koristiti za početnu procjenu izloženosti.

Upozorenje!

Ovisno o tome kako koristite proizvod, stvarne vrijednosti vibracije mogu odstupati od naznačenih! Poduzmite mjere da se zaštitite od vibracijskih opterećenja. Uzimate li pritom u obzir ukupan rad, kao i vremenski redoslijed prema kojem proizvod radi neopterećen ili isključen!

Prikladne mjere obuhvaćuju između ostalog redovito održavanje i njegu proizvoda te dodatke za alat, održavanje ruku toplima, redovite odmore kao i dobro planiranje radova.

Ograničite stvaranje buke i vibracija na minimum!

- Koristite samo bespriekorne uređaje.
- Redovito čistite i održavajte uređaj.
- Svoj način rada prilagodite uređaju.
- Nemojte preopterećivati uređaj.
- Po potrebi predajte uređaj na kontrolu.
- Isključite uređaj kad ga ne koristite.
- Nosite zaštitne rukavice.

Opres!

Ostali rizici

Čak i kad se ovi elektroalati koriste propisno, uvijek postoje neki drugi rizici. Sljedeće opasnosti mogu nastati vezi s izvedbom i konstrukcijom elektroalata:

1. Oštećenja pluća ako se ne nosi prikladna maska za zaštitu od prašine.
2. Oštećenja sluha ako se ne nosi prikladna zaštita za sluh.
3. Zdravstveni problemi koji nastaju kao posljedica vibracija na šaku-ruku u slučaju da se uređaj koristi tijekom dužeg vremena ili se nepropisno koristi i održava.

5. Prije puštanja u pogon

Prije uključivanja provjerite odgovaraju li podaci na tipskoj pločici podacima o mreži.

Upozorenje!

Prije nego počnete podešavati uređaj izvucite utikač iz utičnice.

Priključni utikač elektroalata mora odgovarati utičnici. Utikač se ni u kojem slučaju ne smije mijenjati. Nemojte koristiti adapterski utikač zajedno s uzemljenim elektroalatima.

Utikač koji je u originalnom stanju i odgovarajuća utičnica smanjuju rizik od električnog udara.

Izbjegavajte tjelesni kontakt s uzemljenim površinama, kao što su cijevi, radijatori, peći i hladnjaci. Ako je vaše tijelo uzemljeno, postoji povećan rizik od električnog udara.

Kada radite na otvorenom prostoru, koristite samo produžni kabel koji je također namijenjen za vanjsku uporabu. Uporaba prikladnog produžnog kabela za vanjsku uporabu smanjuje rizik od električnog udara.

Ako nije moguće izbjeći rad električnih alata u vlažnoj okolini, upotrijebite zaštitni strujni prekidač.

Uporabom zaštitnog strujnog prekidača smanjuje se rizik od električnog udara.

Preporučujemo da uređaj priključite na strujno napajanje samo putem zaštitne strujne naprave (RCD) s isklonnom strujom od maks. 30 mA.

Montaža ručke za vođenje (slika 3a – 3c)

Otpustite pričvrtni vijak (slika 3a/poz. A) na ručki za vođenje i otklopite pričvrtnu obujmicu (slika 3b/poz. B). Sada stavite ručku za vođenje na jedinicu motora (slika 3b/poz. 11) kako je prikazano na slici 3b. Zatim zaklopite pričvrtnu obujmicu i pričvrstite pomoću zateznog vijka.

Montaža teleskopskog štapa i sablje (slika 4a – 4c)

Ovisno o visini rada možete koristiti električne škare za živicu sa ili bez teleskopskog štapa (slika 2/poz. 9). Za to morate olabaviti pričvrtnu vijku jedinicu motora (slika 4a/poz. C). Skinite zaštitni poklopac (slika 2/poz. 14) s teleskopskog štapa i stavite teleskopski štap u prihvatnik jedinice motora. Prilikom stavljanja teleskopskog štapa treba pripaziti da se sigurnosna tipka uglavi u otvoru prihvatnika teleskopskog štapa (slika 4b/poz. D). Sada pričvrstite teleskopski štap pomoću pričvrstnog vijka. Za montiranje sablje otpustite pričvrtni vijak (slika 4c/poz. C). Skinite zaštitni poklopac (slika 2/poz. 14) s jedinice sa sabljom i umetnite je u prihvat teleskopskog štapa. Pritom treba pripaziti da se sigurnosna tipka uglavi u otvoru prihvatnika teleskopskog štapa (usp. sliku 4b/poz. D). Sada pričvrstite sablju pomoću pričvrstnog vijka.

Podešavanje kuta nagiba (slika 5a - slika 5c)

Pozor: Izvucite mrežni utikač prije podešavanja kuta nagiba. Da bi se osigurao optimalan radni položaj, rezaći list može se nagnuti. Povucite sigurnosnu polugu (slika 5a/poz. 12) prema natrag. Zatim obuhvatite polugu za podešavanje (slika 5b/poz. E). Kažiprstom pritisnite polugu za aretaciju (slika 5b/poz. 13) i pustite je kad podesite željeni kut nagiba. Pripazite pritom da se poluga za aretaciju pravilno uglavi. Zatim pomaknite sigurnosnu polugu (slika 5c/poz. 12) prema naprijed.

Pozor: Na kraju provjerite jesu li sigurnosna poluga i poluga za aretaciju pravilno uglavljene.

Pozor: Prijenosnik se može tijekom pogona zagrijati.

Stavljanje remena za nošenje

Pozor: Za vrijeme rada nosite remen za nošenje. Uvijek isključite uređaj prije nego što skinete remen. U suprotnom postoji opasnost od ozljeđivanja.

1. Zakačite karabin sigurnosne zavrave u držač remena kako je prikazano na slici 6/poz. G.
2. Stavite remen preko ramena.
3. Duljinu remena podesite tako da se držač remena nalazi u visini bokova i da možete nesmetano raditi.

Napomena:

Remen je opremljen sigurnosnom deblokadom (slika 6/poz. F), pomoću koje u slučaju opasnosti možete brzo otkvačiti remen od stroja. U tom slučaju povucite sigurnosnu deblokadu prema gore.

Podešavanje ručke (slika 6)

Pozor: Izvucite mrežni utikač prije podešavanja ručke.

Pritisnite deblokadu (slika 6/poz. 15) kako biste doveli ručku u željeni položaj (-90°/-45°/0°/45°/90°).

Pazite na to da se deblokada čvrsto uglavi!

6. Rukovanje

Priključni kabel uređaja priključite na utikač (slika 7/poz. B) i osigurajte priključni vod (slika 7/poz. 5) pomoću mehanizma za otpuštanje kabela (slika 7/poz. 4).

Sklopka za uključivanje/isključivanje

Pozor! Da bi se spriječilo neželjeno uključivanje uređaja, uređaj je opremljen sigurnosnom sklopkom (slika 6/poz. 8) koja se mora pritisnuti prije nego što pritisnete sklopku za uključivanje/isključivanje (slika 6/poz. 7). Ako se sklopka za uključivanje/isključivanje pusti, uređaj će se isključiti. Provedite ovaj postupak nekoliko puta da biste bili sigurni da uređaj pravilno radi.

Pritom pripazite na zaustavljanje noža.

- Provjerite funkciju noža. Obje strane noža režu u suprotnim smjerovima i jamče visokoučinkovito rezanje i tihi rad.
- Prije uporabe pričvrstite produžni kabel na mehanizam za otpuštanje kabela (vidi sliku 7).
- Za rad na otvorenom koristite dopuštene produžne kabele.
- Obratite pozornost na stabilnost i držite uređaj čvrsto s obje ruke na sigurnosnom razmaku od svojeg tijela. Pazite pritom da prije uključivanja uređaj ne dodiruje nikakve predmete.

Napomene za rad

- Osim za živicu, električne škare za živicu mogu se još koristiti i za rezanje žbunja i grmlja.
- Obje strane noža omogućuju rezanje u suprotnim smjerovima (vidi sliku 8).
- Da biste postigli ravnomjernu visinu živice, preporučujemo da za orijentaciju napnete konac duž živice. Odrežite grane koje strše (vidi sliku 9).
- Bočne površine živice režu se polukružnim pokretima odozdo prema gore (vidi sliku 10).
- Poštujte zaštitu od buke i okolne propise. Korištenje ovog uređaja može biti ograničeno ili zabranjeno u određene dane (npr. nedjelje i praznici), tijekom određenih doba dana (popodnevo vrijeme, noćna tišina) ili u posebnim područjima (npr. lječilišta, bolnice itd.).
- Pazite da prilikom rezanja ne dotaknete predmete kao npr. žičane ograde ili oslonce za biljke. To može oštetiti polugu s noževima.
- Uvijek držite uređaj čvrsto objema rukama, jednom rukom za stražnju, a drugom za prednju ručku. Palčevi i prsti moraju čvrsto obuhvatiti ručke.
- Kad nož zablokira zbog krutih predmeta, odmah isključite uređaj, izvucite mrežni utikač i uklonite predmet.
- Uvijek radite podalje od utičnice. Zbog toga prije početka rada dobro utvrdite smjer rezanja.
- Pritom pripazite da se produžni kabel nalazi podalje od područja rada. Ne postavljate kabel preko živice jer bi ga lako mogao zahvatiti nož.
- Izbjegavajte preopterećenje uređaja tijekom rada.

- Preporučuje se rezati živicu u trapezoidnom obliku kako bi se spriječilo rezanje donjih grana. To odgovara prirodnom rastu biljaka i omogućuje živici optimalan rast. Prilikom rezanja kratite samo nove godišnje mladice jer tako se stvara gusto grananje i dobru zaštitu od pogleda.

Električna kočnica

Zbog sigurnosnih razloga uređaj je opremljen električnim sustavom kočenja koji omogućava da se nož prilikom isključivanja uređaja zaustavi što brže. Kod isključivanja uređaja zbog toga mogu nastati blagi mirisi ili doći do stvaranja iskre. To nema nikakav utjecaj na ostalo funkcioniranje ili sigurnost rada uređaja! Molimo vas da se suzdržavate od prečestog isključivanja i ponovnog uključivanja uređaja.

7. Zamjena mrežnog kabela**Opasnost!**

Ako se kabel za priključivanje ovog uređaja na mrežu ošteti, mora ga zamijeniti proizvođač ili njegova servisna služba ili slična kvalificirana osoba kako bi se izbjegle opasnosti.

8. Čišćenje, održavanje i naručivanje rezervnih dijelova**Opasnost!**

Prije svih radova čišćenja izvucite mrežni utikač.

8.1 Čišćenje

- Zaštitne naprave, prolaze za zrak i kućište motora treba uvijek očistiti od prašine i nečistoća. Istrljajte uređaj čistom krpom ili ga ispušite komprimiranim zrakom pod niskim tlakom.
- Preporučujemo da očistite uređaj odmah nakon svake uporabe.
- Redovito čistite uređaj mokrom krpom i s malo kalijevog sapuna. Ne koristite otapala ili sredstva za čišćenje; ona bi mogli oštetiti plastične dijelove uređaja. Pripazite na to da u unutrašnjost uređaja ne dospije voda. Prodiranje vode u električni uređaj povećava rizik od električnog udara.

8.2 Ugljene četkice

U slučaju prekomjernog iskrenja kontrolu ugljenih četkica prepustite električaru.

Opasnost! Ugljene četkice smije zamijeniti samo električar.

8.3 Održavanje

- Da biste stalno održavali najbolje rezultate, nož trebate redovito čistiti i podmazivati. Uklonite naslage četkom i nanosite tanki sloj ulja (vidi sliku 11).
- U unutrašnjosti uređaja nema dijelova za održavanje.

8.4 Naručivanje rezervnih dijelova:

Kod naručivanja rezervnih dijelova trebali biste navesti sljedeće podatke:

- Tip uređaja
- Kataloški broj uređaja
- Identifikacijski broj uređaja
- Broj potrebnog rezervnog dijela

Aktualne cijene nalaze se na web stranici www.Einhell-Service.com

9. Smetnje

Uređaj ne radi:

Provjerite je li mrežni kabel pravilno spojen i provjerite mrežne osigurače. Ako uređaj ne funkcionira unatoč postojećem naponu, pošaljite ga na navedenu adresu servisne službe.

10. Zbrinjavanje u otpad i recikliranje

Uređaj je zapakiran kako bi se tijekom transporta spriječila oštećenja. Ova ambalaža je sirovina i može se ponovno upotrijebiti ili predati na reciklažu. Uređaj i njegov pribor sastavljeni su od raznih materijala, kao npr. metala i plastike. Elektrouređaji se ne smiju bacati u obično kućno smeće. Uređaj bi, u svrhu stručnog zbrinjavanja, trebalo predati odgovarajućem sakupljalištu takvog otpada. Ako ne znate gdje se takvo sakupljalište nalazi, raspitajte se u svojoj općinskoj upravi.

11. Skladištenje

Uređaj i njegov pribor spremite na tamno i suho mjesto zaštićeno od smrzavanja, kojem djeca nemaju pristup. Optimalna temperatura skladištenja je između 5 i 30 °C. Elektroalat čuvajte u originalnoj pakovini.



Samo za zemlje članice EU

Elektroalate nemojte bacati u kućno smeće!

Prema europskoj odredbi 2012/19/EG o starim električnim i elektroničkim uređajima i njenim prijenosom u nacionalno pravo, istrošeni električni alati trebaju se posebno sakupljati i na ekološki način zbrinuti na mjestu za reciklažu.

Alternativa s recikliranjem nasuprot zahtjevu za povrat:

Vlasnik električnog uređaja alternativno je obvezan da umjesto povrata uređaja u slučaju odricanja vlasništva sudjeluje u stručnom zbrinjavanju uređaja. Stari uređaj može se u tu svrhu predati i mjestu za preuzimanje takvih uređaja koje provodi uklanjanje u smislu državnih zakona o otpadu i recikliranju. Zakonom nisu obuhvaćeni dijelovi pribora ugrađeni u stare uređaje i pomoćni materijali bez električnih elemenata.

Kopiranje ili umnožavanje dokumentacije i popratnih materijala o proizvodu, čak i djelomično, dopušteno je samo uz izričito dopuštenje tvrtke Einhell Germany AG.

Zadržavamo pravo na tehničke izmjene

Informacije o servisu

U svim zemljama koje su navedene na našem jamstvenom listu, imamo kompetentne servisne partnere čije kontakte možete naći u jamstvenom listu. Oni su Vam na raspolaganju za sve slučajeve servisa kao što je popravak, briga oko rezervnih i potrošnih dijelova ili kupnja potrošnih materijala.

Treba imati na umu da kod ovog proizvoda sljedeći dijelovi podliježu trošenju uslijed korištenja ili prirodnom trošenju odnosno potrebni su kao potrošni materijal.

Kategorija	Primjer
Potrošni dijelovi*	Vodilica noža, Ugljene četkice
Potrošni materijal/ potrošni dijelovi*	Nož
Neispravni dijelovi	

* nije obavezno u sadržaju isporuke!

U slučaju nedostataka ili grešaka molimo Vas da to prijavite na internetskoj stranici www.Einhell-Service.com. Obratite pozornost na točan opis greške i u svakom slučaju odgovorite na sljedeća pitanja:

- Je li uređaj već jednom radio ispravno ili je otpočetak neispravan?
- Jeste li uočili nešto prije pojave kvara (simptom prije kvara)?
- U čemu je, po vašem mišljenju, kvar u funkcioniranju uređaja (glavni simptom)?
Opišite taj kvar.

Jamstveni list

Poštovani kupče, naši proizvodi podliježu strogoj kontroli kvalitete. Ako ovaj uređaj ipak ne bi besprijekorno funkcionirao, jako nam je žao i molimo Vas da se obratite našoj servisnoj službi na adresu navedenu na ovom jamstvenom listu. Također ćemo Vam sa zadovoljstvom pomoći putem telefona na navedenom broju servisa. Za zahtijevanje jamstva vrijedi slijedeće:

1. Ovi jamstveni uvjeti isključivo se odnose na potrošače, tj. fizičke osobe koje ovaj proizvod ne žele koristiti ni u okviru gospodarske djelatnosti, niti u drugim samostalnim djelatnostima. Ovi jamstveni uvjeti reguliraju dodatne jamstvene usluge koje dolje navedeni proizvođač jamči zajedno sa zakonskim jamstvom kupcima svojih novih uređaja. Ovo jamstvo ne utječe na Vaše zakonske jamstvene zahtjeve. Naša jamstvena usluga za Vas je besplatna.
2. Jamstvena usluga isključivo se odnosi na nedostatke novog uređaja dolje navedenog proizvođača koji ste kupili, koji su posljedica grešaka na materijalu ili tvorničke greške, a po našem izboru usluga je ograničena na uklanjanje takvih nedostataka na uređaju ili zamjenu uređaja. Molimo Vas da obratite pozornost na to da naši uređaji nisu pogodni za korištenje u komercijalne, obrtničke ili profesionalne svrhe. Stoga se ugovor o jamstvu neće realizirati ako je uređaj u razdoblju jamstva korišten u komercijalne, obrtničke ili industrijske svrhe, ili je bio izložen identičnom opterećenju.
3. Naše jamstvo isključuje:
 - Štete na uređaju koje nastanu zbog nepridržavanja uputa za montažu ili zbog nestručne instalacije, nepridržavanja uputa za uporabu (kao npr. zbog priključka na pogrešni mrežni napon ili vrstu struje) ili nepridržavanja odredbi za održavanje i sigurnosnih odredbi, ili zbog izlaganja uređaja ne-normalnim uvjetima okoline, ili zbog nedostatka njege i održavanja.
 - Štete na uređaju koje nastanu zbog zlouporabe ili nestručne primjene (kao npr. preopterećenje uređaja ili korištenje nedopuštenih namjenskih alata ili pribora), zbog prodiranja stranih tijela u uređaj (kao npr. pijesak, kamenje ili prašina, transportna oštećenja), zbog primjene sile ili vanjskih djelovanja (npr. oštećenja zbog pada).
 - Štete na uređaju ili dijelovima uređaja čiji je uzrok prirodno trošenje uporabom, uobičajeno ili ostalo trošenje.
4. Jamstveni rok iznosi 24 mjeseca a počinje s danom kupnje uređaja. Jamstveni zahtjevi podnose se prije isteka jamstvenog roka u roku od dva tjedna nakon što utvrdite kvar. Podnošenje zahtjeva nakon isteka jamstvenog roka ne prihvaća se. Popravak ili zamjena uređaja neće rezultirati produljenjem jamstvenog roka, niti zbog ove usluge za uređaj ili eventualno ugrađene rezervne dijelove stupa na snagu novi jamstveni rok. To vrijedi također kod korištenja usluge na licu mjesta.
5. Za zahtijevanje jamstva neispravan uređaj treba prijaviti na: www.Einhell-Service.com. Molimo vas da imate u pripravnosti račun ili neki drugi dokaz o tome da ste kupili novi uređaj. Uređaji kojima neće biti priložen odgovarajući dokaz ili će biti poslani bez tipske pločice, isključeni su iz realizacije jamstva na temelju nedostatka mogućnosti uvrštenja. Ako naša jamstvena usluga obuhvaća kvar na uređaju, odmah ćemo vam vratiti popravljani ili novi uređaj.

Podrazumijeva se da uz naknadu troškova također popravljamo kvarove koje jamstvo ne ili više ne obuhvaća. Molimo Vas da u tom slučaju uređaj pošaljete na adresu našeg servisa.

Upozoravamo na ograničenja ovog jamstva za potrošne, istrošene i neispravne dijelove u skladu s informacijama o servisu u ovim uputama za uporabu.

Opasnost!

Kod korišćenja uređaja morate se pridržavati bezbednosnih propisa kako biste sprečili povrede i štete. Zbog toga pažljivo pročitajte ova uputstva za upotrebu/bezbednosne napomene. Dobro ih sačuvajte tako da Vam informacije u svako doba budu na raspolaganju. Ako biste ovaj uređaj trebali predati drugim licima, molimo Vas da im prosledite i ova uputstva za upotrebu. Ne preuzimamo garanciju za štete koje bi nastale zbog nepridržavanja ovih uputstava za upotrebu i bezbednosnih napomena.

Objašnjenje napomena na natpisnoj tablici uređaja (vidi sliku 12)

1. Upozorenje
2. Zaštita od kiše i vlage.
3. Pre puštanja u pogon pročitajte uputstva za upotrebu.
4. Ako je kabl oštećen ili prekinut, odmah izvucite mrežni utikač.
5. Nosite zaštitu za oči, uši i glavu.
6. Nosite zaštitne čizme.
7. Nosite zaštitne rukavice.
8. Izvucite mrežni utikač pre održavanja, čišćenja i popravki.
9. Udaljite ostala lica iz opasnog područja.
10. Opasnost po život usled strujnog udara! Držite rastojanje od najmanje 10 m u odnosu na nadzemne vodove.
11. Opasnost - držite ruke dalje od sečiva.

1. Sigurnosna uputstva

Odgovarajuća sigurnosna uputstva pronaći ćete u priloženoj knjižici.

Upozorenje!

Pročitajte sve bezbednosne napomene, upute, ilustracije i tehničke podatke koje ima ovaj električni alat. U slučaju nepridržavanja sledećih uputstava može doći do električnog udara, požara i/ili teških povreda.

Sačuvajte sve bezbednosne napomene i uputstva za ubuduće.

2. Opis uređaja i sadržaj isporuke**2.1 Opis uređaja (slika 1/2)**

1. Sablja
2. Drška za vođenje
3. Drška
4. Mehanizam za sprečavanje zatezanja kabla
5. Mrežni kabl
6. Zaštita sablje
7. Sklopka za uključivanje/isključivanje
8. Sigurnosni prekidač
9. Teleskopski štap
10. Kaiš za nošenje
11. Motorna jedinica
12. Sigurnosna poluga
13. Poluga za utvrđivanje
14. Zaštitni poklopac
15. Deblokada podešavanja drške

2.2 Sadržaj isporuke

Molimo Vas da pomoću opisanog sadržaja isporuke proverite potpunost artikala. U slučaju neispravnih delova, nakon kupovine artikla obratite se našem servisnom centru, ili prodajnom mestu na kom ste kupili proizvod u roku od 5 radnih dana, s time da predložite i važeću potvrdu o kupovini. Molimo vas da u vezi sa tim obratite pažnju na tabelu o garanciji u informacijama o servisu na kraju uputstava.

- Otvorite pakovanje i pažljivo izvadite uređaj.
- Uklonite materijal za pakovanje kao i delove za bezbednost pakovanja / bezbednost tokom transporta (ako postoje).
- Proverite da li je sadržaj isporuke potpun.
- Prekontrolišite da li na uređaju i delovima pribora ima transprotnih oštećenja.
- Po mogućnosti sačuvajte pakovanje do isteka garantnog roka.

Opasnost!

Uređaj i materijal za pakovanje nisu dečje igračke! Deca ne smeju da se igraju plastičnim kesama, folijama i sitnim delovima! Postoji opasnost da ih progutaju i tako se uguše!

- Originalna uputstva za upotrebu
- Bezbednosne napomene

3. Namensko korišćenje

Pažnja! Ove električne makaze za živicu služe za rezanje živice, grmlja i žbunja.

Pažnja! Ne koristite uređaj za rezanje trave.

Uređaj sme da se koristi samo za namenu za koju je predviđen. Svaka drugačija upotreba nije namenska. Za štete ili povrede svih vrsta koje iz toga proizađu, odgovoran je korisnik/rukovaoc, a nikako proizvođač.

Molimo da obratite pažnju na to da naši uređaji nisu podesni za korišćenje u komercijalne, zantatske ili industrijske svrhe. Ne preuzimamo garanciju ako se uređaj koristi u komercijalne i industrijske svrhe kao i sličnim delatnostima.

4. Tehnički podaci

Napon struje mreže	230-240 V ~ 50 Hz
Snaga	900 W
Duljina rezanja	410 mm
Duljina sablje	480 mm
Razmak zubaca	20 mm
Rezova/min	2000
Maks. debljina reza	15 mm
Izmeren nivo zvučnog pritiska L_{pA}	90,07 dB(A)
Nesigurnost K_{pA}	3 dB(A)
Izmerena jačina buke L_{WA}	97,86 dB(A)
Nesigurnost K_{WA}	3 dB(A)
Zagarantovan nivo zvučne snage L_{WA} ..	105 dB(A)
Vibracija na šaku-ruku, izmerena	
na prednjoj drški a_{rw}	$\leq 2,5 \text{ m/s}^2$
Vibracija na šaku-ruku, izmerena	
na stražnjoj drški a_{rw}	$3,566 \text{ m/s}^2$
Nesigurnost K	$1,5 \text{ m/s}^2$
Težina	oko 5,1 kg

Buka mašine može da prekorači 85 dB(A).

U tom slučaju korisnik treba da preduzme mere zaštite od buke. Buka se meri u skladu s normom EN 62841-1. Vrednost vibracija na drški određuje se prema EN 62841-1.

Navedena vrednost emisije vibracija izmerena je prema normiranom postupku kontrole i može da se koristi u svrhu poređenja jednog elektroalata s drugim.

Navedena vrednost emisije vibracija takođe može da se koristi za početnu procenu izloženosti.

Upozorenje!

Zavisno od toga kako koristite proizvod, stvarne vrednosti vibracije mogu da odstupaju od naznačenih! Preduzmite mere zaštite od vibracionih opterećenja. Da li pri tom uzimate u obzir ukupan rad, kao i vremenski redosled prema kojem proizvod radi neopterećen ili isključen? Priladne mere obuhvataju između ostalog redovno održavanje i negu proizvoda kao i dodatke za alat, održavanje toplih ruku, redovne pauze kao i dobro planiranje radova.

Ograničite stvaranje buke i vibracija na minimum!

- Koristite samo besprekorne uređaje.
- Redovno održavajte i čistite uređaj.
- Prilagodite svoj način rada uređaju.
- Ne preopterećujte uređaj.
- Prema potrebi pošaljite uređaj na kontrolu.
- Ako uređaj ne upotrebljavate, onda ga isključite.
- Nosite zaštitne rukavice.

Oprez!

Ostali rizici

Čak i kada se ovi električni alati koriste propisno, uvek postoje i neki drugi rizici. Sledeće opasnosti mogu nastati u vezi s izvedbom i konstrukcijom električnog alata:

1. Oštećenja pluća, ako se ne nosi odgovarajuća maska za zaštitu od prašine.
2. Oštećenja sluha, ako se ne nosi odgovarajuća zaštita za sluh.
3. Zdravstvene poteškoće koje nastanu kao posledica vibracija na šaku-ruku, ako se uređaj koristi tokom dužeg vremena ili se nepropisno koristi i održava.

5. Pre puštanja u pogon

Pre uključivanja proverite odgovaraju li podaci na tipskoj pločici podacima o mreži.

Upozorenje!

Pre nego počnete da podešavate uređaj, izvucite utikač iz utičnice.

Priključni utikač elektroalata mora odgovarati utičnici. Utikač se ni u kom slučaju ne sme menjati. Nemojte da koristite adapterski utikač zajedno s uzemljenim elektroalatima.

Originalni utikač i odgovarajuća utičnica smanjuju rizik od električnog udara.

Izbegavajte fizički kontakt s uzemljenim površinama, kao što su cevi, radijatori, štednjaci i frižideri. Ako je vaše telo uzemljeno, postoji povećan rizik od električnog udara.
Kada radite na otvorenom prostoru, koristite samo produžni kabl koji je takođe namenjen za spoljnu upotrebu. Uporaba prikladnog produžnog kabla za spoljnu uporabu smanjuje rizik od električnog udara.

Ako nije moguće da se izbjegne rad električnih alata u vlažnoj okolini, upotrebite zaštitni strujni prekidač.

Upotrebom zaštitnog strujnog prekidača smanjuje se rizik od električnog udara.

Preporučujemo da uređaj priključite na strujno napajanje samo putem zaštitne strujne naprave (RCD) s isklonnom strujom od maks 30 mA.

Montaža drške za vođenje (slika 3a – 3c)

Otpustite pričvrtni zavrtnaj (slika 3a/poz. A) na drški za vođenje i otklopite pričvrtnu stegu (slika 3b/poz. B). Sada stavite dršku za vođenje na jedinicu motora (slika 3b/poz. 11) kao što je prikazano na slici 3b. Zatim zaklopite pričvrtnu stegu i osigurajte pomoću pričvrtnog zavrtnja.

Montaža teleskopskog štapa i sablje (slika 4a – 4c)

Ovisno o visini rada možete da koristite električne makaze za živicu sa ili bez teleskopskog štapa (slika 2/poz. 9). Za to morate olabaviti pričvrtnu zavrtnje jedinice motora (slika 4a/poz. C). Skinite zaštitni poklopac (slika 2/poz. 14) s teleskopskog štapa i stavite teleskopski štap u prihvać jedinicu motora. Prilikom stavljanja teleskopskog štapa pripazite da se sigurnosno dugme utvrdi u otvoru prihvaćaća teleskopskog štapa (slika 4b/poz. D). Sada pričvrstite teleskopski štap pomoću pričvrtnog zavrtnja. Za montiranje sablje otpustite pričvrtni zavrtnaj (slika 4c/poz. C). Skinite zaštitni poklopac (slika 2/poz. 14) sa sablje i stavite je u prihvaćać teleskopskog štapa. Pri tom treba pripaziti da se sigurnosno dugme utvrdi u otvoru prihvaćaća teleskopskog štapa (usp. sliku 4b/poz. D). Sada pričvrstite sablju pomoću pričvrtnog zavrtnja.

Podešavanje ugla nagiba (slika 5a - slika 5c)

Pažnja: Pre podešavanja ugla nagiba izvucite mrežni utikač. Da bi se obezbedio optimalan radni položaj, rezni list može se nagnuti.

Povucite sigurnosnu sklopku (slika 5a/poz. 12) prema natrag. Zatim obuhvatite polugu za podešavanje (slika 5b/poz. E). Kažiprstom pritisnite polugu za utvrđivanje (slika 5b/poz. 13) i pustite je nakon što podesite željeni ugao nagiba. Pripazite pri tom da se poluga pravilno utvrdi. Zatim pomerite sigurnosnu polugu (slika 5c/poz. 12) prema napred.

Pažnja: Na kraju proverite da li su sigurnosna poluga i poluga za utvrđivanje pravilno fiksirane.

Pažnja: Prenosnik može da se zagreje za vreme pogona.

Stavljanje kaiša za nošenje

Pažnja: Za vreme rada nosite kaiš za nošenje. Uvek isključite uređaj pre nego što skinete kaiš. U protivnom postoji opasnost od zadobivanja povreda.

1. Zakačite karabin sigurnosne zavrave u držač kaiša kao što je prikazano na slici 6/poz. G.
2. Stavite kaiš preko ramena.
3. Duljinu kaiša podesite tako da se držač kaiša nalazi u visini bokova i da možete nesmetano raditi.

Napomena:

Kaiš ima sigurnosnu deblokadu (slika 6/poz. F), pomoću koje se u slučaju opasnosti može brzo otključiti od mašine. U tom slučaju povucite sigurnosnu deblokadu prema gore.

Podešavanje drške (slika 6)

Pažnja: Pre podešavanja drške izvucite mrežni utikač.

Pritisnite deblokadu (slika 6/poz. 15) kako biste doveli dršku u željeni položaj (-90°/-45°/0°/45°/90°).

Pazite na to da se deblokada čvrsto utvrdi!

6. Rukovanje

Priključni kabl uređaja priključite na utikač (slika 7/poz. B) i osigurajte ga (slika 7/poz. 5) pomoću mehanizma za otpuštanje kabla (slika 7/poz. 4).

Prekidač za uključivanje/isključivanje

Pažnja! Da bi se sprečilo neželjeno uključivanje uređaja, uređaj je opremljen sigurnosnim prekidačem (slika 6/poz. 8) koji se mora pritisnuti pre nego što pritisnete prekidač za uključivanje/

isključivanje (slika 6/poz. 7). Kada pustite prekidač za uključivanje/isključivanje, uređaj će se isključiti. Sprovedite ovaj postupak nekoliko puta kako biste bili sigurni da uređaj pravilno radi.

Pri tom pripazite na zaustavljanje noža.

- Proverite funkciju noža. Obe strane noža režu u suprotnim smerovima i obezbeđuju visoko-efikasno rezanje i tihi rad.
- Pre upotrebe pričvrstite produžni kabl na mehanizam za otpuštanje kabla (vidi sliku 7).
- Za rad na otvorenom koristite dozvoljene produžne kablove.
- Obratite pažnju na stabilnost i držite uređaj čvrsto s obe ruke na dobrom razmaku od svojeg tela. Pazite pri tom da pre uključivanja uređaj ne dotiče nikakve predmete.

Napomene za rad

- Osim za živicu, električne škare mogu da se koriste i za rezanje žbunova i grmlja.
- Obe strane noža omogućuju rezanje u suprotnim smerovima (vidi sliku 8).
- Da biste postigli ravnomernu visinu živice, preporučamo da za orijentaciju napnete konic duž živice. Odrežite grane koje strče (vidi sliku 9).
- Bočne površine živice režu se polukružnim pokretima odozdo prema gore (vidi sliku 10).
- Pridržavajte se zaštite od buke i okolnih propisa. Korišćenje ovog uređaja može biti ograničeno ili zabranjeno u određene dane (npr. nedelje i praznici), u određeno doba dana (popodneвно vreme, noćni mir) ili u posebnim područjima (npr. lečilišta, bolnice itd.).
- Pazite da kod rezanja ne dotaknete predmete kao npr. žičane ograde ili podupirače biljaka. To može da ošteti polugu s noževima.
- Uvek držite uređaj čvrsto obema rukama, jednom rukom za stražnju, a drugom za prednju dršku. Palčevi i prsti moraju čvrsto obuhvatiti drške.
- Kad nož zablokira zbog čvrstih predmeta, odmah isključite uređaj, izvucite mrežni utikač i uklonite predmet.
- Uvek radite podalje od utičnice. Zbog toga pre početka rada dobro odredite smer rezanja.
- Pri tom pripazite da se produžni kabl nalazi podalje od područja rada. Ne postavljate kabl preko živice, jer bi ga nož mogao lako zahvatiti.
- Izbegavajte preopterećenje uređaja za vreme rada.

- Preporuča se rezati živicu u trapezoidnom obliku kako bi se sprečilo rezanje donjih grana. To odgovara prirodnom rastu biljaka i omogućuje živici optimalan rast. Kod rezanja skratite samo nove izdanke pa ćete tako omogućiti gusto grananje i dobru zaštitu od pogleda.

Električna kočnica

Iz bezbednosnih razloga uređaj je opremljen električnim sistemom kočenja koji omogućuje da se nož prilikom isključivanja uređaja zaustavi što brže. Stoga kod isključivanja uređaja mogu nastati blagih mirisi ili doći do stvaranja varnica. To nema nikakav uticaj na ostalo funkcionisanje ili sigurnost rada uređaja! Molimo vas da se suzdržavate od prečestog isključivanja i ponovnog uključivanja uređaja.

7. Zamena mrežnog priključnog voda

Opasnost!

Ako se ošteti mrežni priključni vod ovog uređaja, mora da ga zameni proizvođač ili njegova servisna služba ili kvalifikovano lice, kako bi se izbegle opasnosti.

8. Čišćenje, održavanje i porudžbina rezervnih delova

Opasnost!

Pre svih radova čišćenja izvucite mrežni utikač.

8.1 Čišćenje

- Zaštitne naprave, ventilacione otvore i kućište motora uvek što bolje očistite od prašine i prljavštine. Istrljajte uređaj čistom krpom ili ga ispušite komprimiranim zrakom pod niskim pritiskom.
- Preporučamo da uređaj očistite odmah nakon svakog korišćenja.
- Uređaj redovno čistite vlažnom krpom i s malo mekog sapuna. Nemojte koristiti otapala i sredstva za čišćenje; oni bi mogli oštetiti plastične dijelove uređaja. Pripazite na to da u unutrašnjost uređaja ne dospije voda. Prodiranje vode u elekrouređaj povećava rizik od električnog udara.

8.2 Ugljene četkice

Kod prekomjernog iskrenja potrebno je da električar provjeri ugljene četkice.

Opasnost! Ugljene četkice smije zamijeniti samo električar.

8.3 Održavanje

- Da biste stalno održavali najbolje rezultate, treba da redovno čistite i podmazujete nož. Četkom uklonite naslage i nanosite tanki sloj ulja (vidi sliku 11).
- U unutrašnjosti uređaja nema delova za održavanje.

8.4 Porudžbina rezervnih delova:

Kod porudžbine rezervnih delova trebali biste da navedete sledeće podatke:

- Tip uređaja
- Kataloški broj uređaja
- Identifikacioni broj uređaja
- Broj potrebnog rezervnog dela

Aktuelne cene nalaze se na web strani www.Einhell-Service.com

9. Smetnje

Uređaj ne radi:

Proverite da li je mrežni kabl pravilno spojen i proverite mrežne osigurače. Ako uređaj ne funkcioniše uprkos postojećem naponu, pošaljite ga na navedenu adresu servisne službe.

10. Zbrinjavanje u otpad i recikliranje

Uređaj je zapakovan kako bi se tokom transporta sprečila oštećenja. Ova ambalaža je sirovina i može ponovno da se upotrebi ili preda na recikliranje. Uređaj i njegov pribor sastavljeni su od raznih materijala, kao npr. metala i plastike. Neispravni uređaji ne smeju da se bacaju u kućni otpad. Uređaj bi u svrhu stručnog zbrinjavanja u otpad, trebalo da se preda odgovarajućem sabiralištu takvog otpada. Ako ne znate gde se takvo sabiralište nalazi, raspitajte se u svojoj opštinskoj upravi.

11. Skladištenje

Uređaj i njegov pribor spremite na tamno i suvo mesto zaštićeno od smrzavanja, kojem deca nemaju pristup. Optimalna temperatura za čuvanje je između 5 i 30 °C. Električni alat čuvajte u originalnom pakovanju.



Samo za zemlje EU

Ne bacajte elektro-alate u kućno smeće!

Shodno evropskoj smernici 2012/19/EG o starim električnim i elektronskim uređajima i primeni državnog prava, istrošeni elektro-alati mora da se odvojeno sakupe i eliminišu na ekološki primeren način u stanici za recikliranje.

Alternativa recikliranju prema zahtevima za povrat uređaja:

Vlasnik elektro-uređaja alternativno je obavezan da umesto povrata robe u slučaju predaje vlasništva učestvuje u stručnom eliminisanju elektro-uređaja. Stari uređaj može da se u tu svrhu prepusti i stanici za preuzimanje rabljenih uređaja koja će provesti odstranjivanje u smislu državnog zakona o reciklaži i otpadu. Zakonom nisu obuhvaćeni delovi pribora ugrađeni u stare uređaje i pomoćni materijali bez električnih elemenata.

Potpuno ili delimično štampanje ili umnožavanje dokumentacije i službenih papira koji su priloženi proizvodu dozvoljeno je samo uz izričitu saglasnost firme Einhell Germany AG.

Zadržavamo pravo na tehničke promene

Informacije o servisu

U svim zemljama koje su navedene u našem garantnom listu, imamo kompetentne servisne partnere čije kontakte možete da nađete u garantnom listu. Oni su Vam na raspolaganju za sve slučajeve servisa kao što je popravak, briga oko rezervnih i habajućih delova ili kupovina potrošnih materijala.

Treba da imate u vidu da kod ovog proizvoda sledeći delovi podležu trošenju usled korišćenja ili prirodnom trošenju odnosno potrebni su kao potrošni materijal.

Kategorija	Primer
Brzoabajući delovi*	Vođica noža, Ugljene četkice
Potrošni materijal/ potrošni delovi*	Nož
Neispravni delovi	

* Nije obavezno da se nalazi u sadržaju isporuke!

U slučaju nedostataka ili grešaka molimo Vas da to prijavite na internet stranici www.Einhell-Service.com. Obratite pažnju na tačan opis greške i u svakom slučaju odgovorite na sledeća pitanja:

- Da li je uređaj već jednom radio ispravno, ili je od samog početka neispravan?
- Da li ste uočili nešto pre pojave kvara (simptom pre kvara)?
- U čemu je, po vašem mišljenju, kvar u funkcionisanju uređaja (glavni simptom)?
Opišite taj kvar.

Garantni list

Poštovani kupče,
naši proizvodi podležu strogoj kontroli kvaliteta. Ako ovaj uređaj ipak ne bi radio besprekorno, veoma nam je žao i molimo vas da se obratite našem servisu na adresu navedenu na ovom garantnom listu. Na raspolaganju smo vam takođe na navedenom telefonskom broju servisa. Za garantni zahtev važi sledeće:

1. Ovi garantni uslovi se isključivo odnose na potrošače, tj. fizička lica koja ovaj proizvod ne žele koristiti ni u okviru privredne delatnosti, niti u drugim samostalnim delatnostima. Ovi garantni uslovi regulišu dodatne garancije, koje dole naveden proizvođač garantuje zajedno sa zakonskom garancijom kupcima svojih novih uređaja. Ova garancija se ne odnosi na Vaše zakonske garantne zahteve. Naša garantna usluga za Vas je besplatna.
2. Garancija se isključivo odnosi na nedostatke novog uređaja dole navedenog proizvođača koji ste kupili, a koji su posledica grešaka na materijalu ili fabričkih grešaka; usluga je po našem izboru ograničena na uklanjanje takvih nedostataka na uređaju ili zamenu uređaja.
Molimo da obratite pažnju na to da naši uređaji nisu podesni da se koriste za komercijalne, zanatske ili industrijske svrhe. Stoga se ugovor o garanciji neće realizovati, ako je uređaj u periodu garancije korišćen za komercijalne, zanatske ili industrijske svrhe, ili je bio izložen identičnom opterećenju.
3. Naša garancija ne obuhvata:
 - Štete na uređaju koje nastaju zbog nepridržavanja uputstava za montažu ili zbog nestručne instalacije, nepoštovanja uputstava za upotrebu (kao npr. zbog priključka na pogrešan napon strujne mreže ili vrstu struje) ili nepridržavanja odredbi za održavanje i bezbednosnih odredbi, ili zbog izlaganja uređaja nenormalnim uslovima okoline, ili zbog nedostatka nege i održavanja.
 - Štete na uređaju koje nastaju zbog zloupotrebe ili nestručne primene (kao npr. preopterećenje uređaja ili korišćenje nedozvoljenih namenskih alata ili pribora), zbog prodiranja stranih tela u uređaj (kao npr. pesak, kamenje ili prašina, transportna oštećenja), zbog primene sile ili spoljnih dejstovanja (npr. oštećenja zbog pada).
 - Štete na uređaju ili delovima uređaja čiji je uzrok prirodno trošenje upotrebom, uobičajeno ili ostalo trošenje.
4. Garantni rok iznosi 24 meseca, a počinje sa datumom kupovine uređaja. Garantni zahtevi stupaju na snagu pre isteka roka unutar dve sedmice nakon što ste primetili kvar. Stupanje garantnih zahteva na snagu nakon isteka garantnog roka je isključeno. Popravak ili zamena uređaja neće rezultovati produženjem garantnog roka, niti će zbog ove usluge za uređaj ili eventualno ugrađene rezervne delove stupiti na snagu novi garantni rok. To takođe važi kod korišćenja usluga na licu mesta.
5. Za zahtevanje garancije neispravan uređaj treba prijaviti na: www.Einhell-Service.com. Molimo vas da držite spreman račun ili neki drugi dokaz o tome da ste kupili novi uređaj. Uređaji kojima neće biti priložen odgovarajući dokaz ili će biti poslani bez tablice s oznakom tipa, isključeni su iz realizacije garancije na osnovu nedostatka mogućnosti svrstavanja. Ako naša garancija obuhvata dotični kvar na uređaju, odmah ćemo vam poslati popravljen ili novi uređaj.

Podrazumeva se da ćemo vam uz nadoknadu troškova ukloniti kvarove na uređaju koje garancija ne obuhvata ili ih više ne obuhvata. Molimo vas da nam u tom slučaju pošaljete uređaj na adresu našeg servisa.

Upozoravamo na ograničenje ove garancije za habajuće, istrošene i neispravne delove u skladu s garantnim uslovima u ovim uputstvima za upotrebu.



- D** Konformitätserklärung: Wir erklären Konformität gemäß EU-Richtlinie und Normen für Artikel
- GB** Declaration of conformity: We declare conformity in accordance with the EU directive and standards for article
- F** Déclaration de conformité: Nous déclarons la conformité conformément aux directives et normes UE pour l'article
- I** Dichiarazione di conformità: dichiariamo la conformità secondo la direttiva UE e le norme per l'articolo
- DK** Overensstemmelseserklæring: Vi attesterer overensstemmelse iht. EU-direktiv samt standarder for artikel
- S** Försäkran om överensstämmelse: Vi förklarar följande överensstämmelse enl. EU-direktiv och standarder för artikeln
- CZ** Prohlášení o shodě: Prohlašujeme shodu podle směrnice EU a norem pro výrobek
- SK** Vyhlásenie o zhode: Vyhlasujeme zhodu podľa smernice EÚ a noriem pre výrobok
- NL** Conformiteitsverklaring: wij verklaren conformiteit conform EU-richtlijn en normen voor artikel
- E** Declaración de conformidad: declaramos la conformidad a tenor de la directiva y normas de la UE para el artículo
- FIN** Standardinmukaisuus todistus: Me vakuutamme, että EU-direktiivin ja standardien vaatimukset täyttyvät tuotteelle
- SLO** IZJAVA O SKLADNOSTI potrjuje sledečo skladnost s smernico EU in standardi za izdelek
- H** Konformitási nyilatkozat: Az EU-irányvonal és normák szerinti konformitást jelentjük ki a cikkhez
- RO** Declarație de conformitate: Declaram conformitate conform directivei și normelor UE pentru articolul
- GR** Δήλωση συμμόρφωσης: Δηλώνουμε συμμόρφωση σύμφωνα με Οδηγία Εε και πρότυπα για τα προϊόντα
- P** Declaração de conformidade: Declaramos a conformidade de acordo com a diretiva CE e normas para o artigo
- HR** IZJAVA O SUKLADNOSTI potvrđuje sljedeću usklađenost prema smjernicama EU i normama za artikl
- BIH** IZJAVA O SUKLADNOSTI potvrđuje sljedeću usklađenost prema smjernicama EU i normama za artikl
- RS** DEKLARACIJA O USUGLAŠENOST potvrđuje sledeću usklađenost prema smernicama EZ i normama za artikl
- TR** Uygunluk Deklarasyonu: AB direktifi ve ürün standartları uyarınca uygunluğunu beyan ederiz
- RUS** Заявление о соответствии товара: Настоящим удостоверяется, что следующие продукты соответствуют директивам и нормам ЕС
- EE** Vastavusdeklaratsioon: Tõendame toote vastavust EL direktiivile ja standarditele
- LV** Atbilstības deklarācija: Mēs apliecinām atbilstību ES direktīvai un standartiem tālāk minētajām precēm
- LT** Atitikties deklaracija: deklaruojame, kad gaminyo atitinka ES direktyvą ir standartus
- PL** Deklaracja Zgodności - deklarujemy zgodność wymienionego poniziej artykułu z następującymi normami na podstawie dyrektywy EU
- BG** Декларация за съответствие: Ние декларираме съответствие на Директивите и нормите (ЕС) за изделия
- UKR** Декларація відповідності: ми заявляємо про відповідність згідно з Директивою ЄС та стандартами стосовно артикула
- MK** Izjava za soobraznost: Izjavуvаme soobraznost со регулативата и со нормите на ЕУ за артикли
- N** Samsvarserklæring: Vi erklærer samsvar i henhold til EU-direktiv og standarder for artikkel
- IS** Samræmisýfirlýsing: Við útskúrdum samræmi við EU-reglugerð og stöðlum fyrir vörutegund

Elektro-Stab-Heckenschere* GC-HH 9048 (Einhell)

- 2014/29/EU
- 2005/32/EC_2009/125/EC
- (EU)2015/1188
- 2014/35/EU
- 2006/28/EC
- 2014/30/EU
- 2014/32/EU
- 2014/53/EU
- 2014/68/EU
- (EU)2016/426
- (EU)2016/425
- 2011/65/EU_(EU)2015/863
- 2006/42/EC
- Annex IV
- Notified Body:
Reg. No.:
- 2000/14/EC_2005/88/EC
- Annex V
- Annex VI
- Noise: measured $L_{wa} = 98,16$ dB (A); guaranteed $L_{wa} = 105$ dB (A)
P = 0,9 kW; L/Ø = cm
- Notified Body:
- 2012/46/EU_(EU)2016/1628
- Emission No.:

Standard references: EN 62841-1: 2015; EN 62841-4-2: 2019;
EN 55014-1: 2017; EN 55014-2: 2015; EN IEC 61000-3-2: 2019; EN 61000-3-3: 2013+A1

ISC GmbH · Eschenstraße 6 · D-94405 Landau/Isar

Landau/Isar, den 29.06.2021

Andreas Weichselgartner/General-Manager

Shao Wei/Product-Management

First CE: 15
Art.-No.: 34.034.92 I.-No.: 11026
Subject to change without notice

Archive-File/Record: NAPR025983
Documents registrar: Josef Landauer
Wiesenweg 22, D-94405 Landau/Isar

* GB Electric pole hedge trimmer - F Taille-haies électrique à tige de rallonge telescopique - I Tagliasiepi elettrico - DK/N Elektrisk stav-hækkeklipper - S Elektrisk stavhåksax - CZ Elektrické tyčové nůžky na živé ploty - SK Elektrické tyčové záhradnicke nožnice - NL Elektrische heggenschaar op steel - E Tijeras recortasetos eléctricas - FIN Sähkökäyttöinen saavapensaaleikkuri - SLO Električne teleskopske škarje za grmovje - H Elektromos magassági sövénynyíró - RO Foarfecă electrică telesopică pentru gard viu - GR Ηλεκτρικός θαμνοκοπτής με λόγυλη - P Corta-sebes telescópico eléctrico - HR/BIH Električne teleskopske škare za živicu - RS Električne teleskopske makaze za živicu - PL Elektryczne nożyce do żywołotu na wysięgniku - TR Uzatma kollu elektrikli çit budama - RUS Электрические садовые ножницы с длиной ручкой - EE Elektriinne teleskoopvarrega heklööikur - LV Elektriskais krūmgriezis - LT Elektrinės gyvatvorčių žirkės - BG Электрическа прътова ножица за жив плет - UKR Електричний подовжений секатор - MK Електричен апарат за сечење жива ограда



21 horizontal lines for writing.



A series of 20 horizontal lines for writing, starting from the line where the pencil is positioned and extending down the page.



A series of horizontal lines for writing, starting from the top right of the page and extending downwards. The first line is partially occupied by the pencil illustration.



EH 08/2021 (03)

