



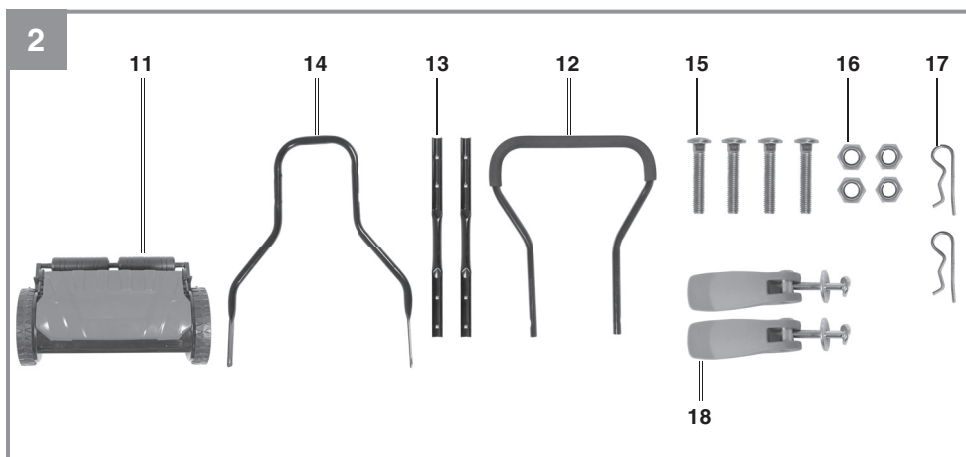
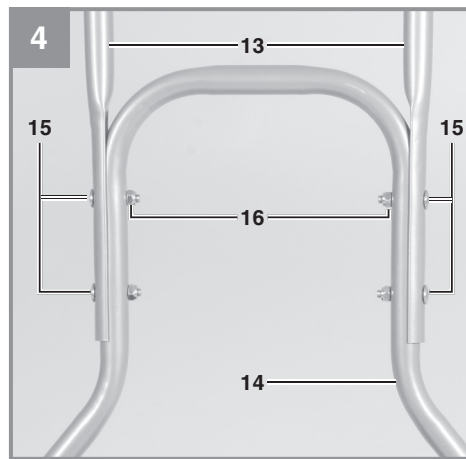
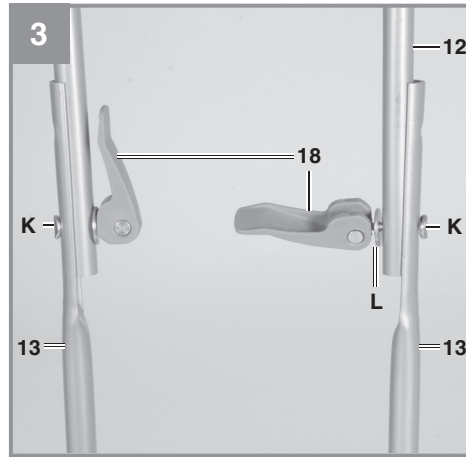
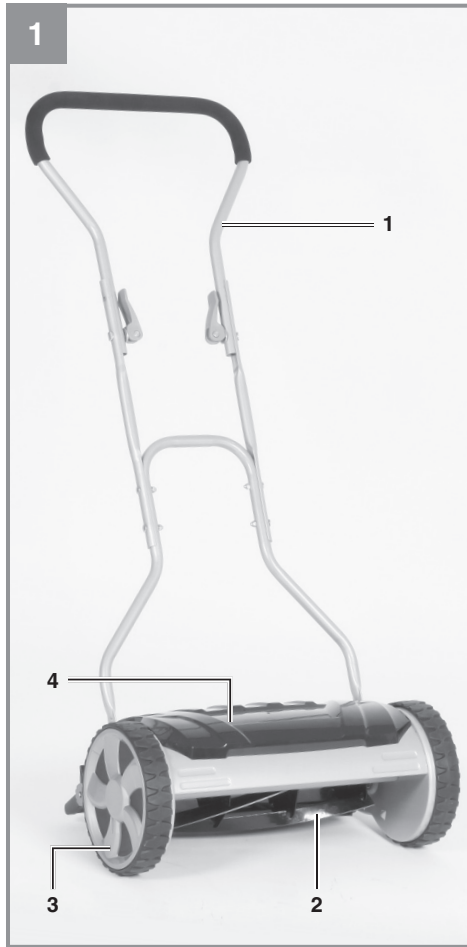
## GHR-E 38

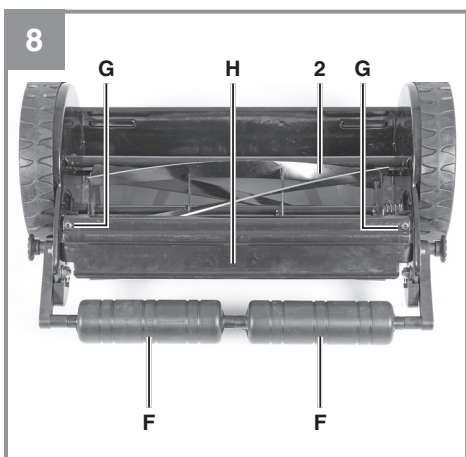
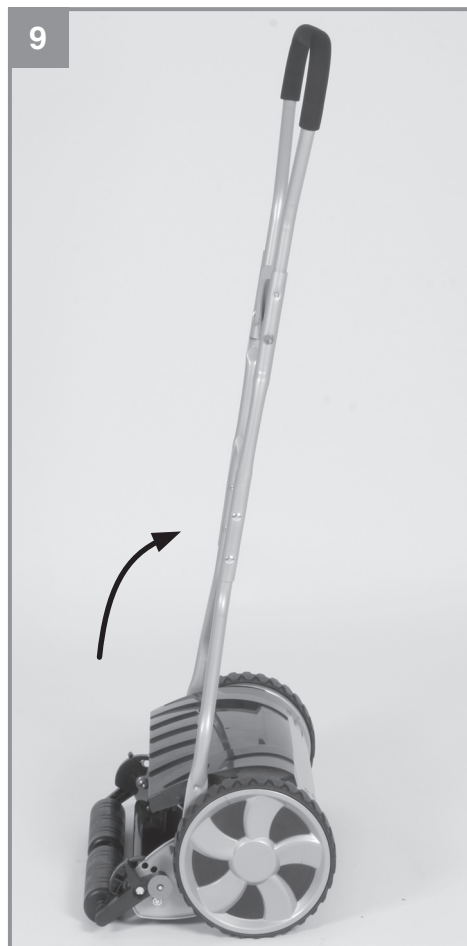
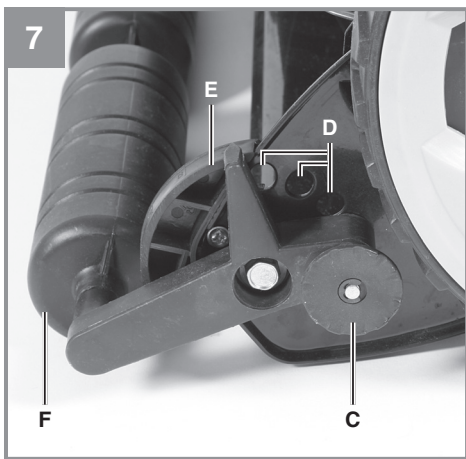
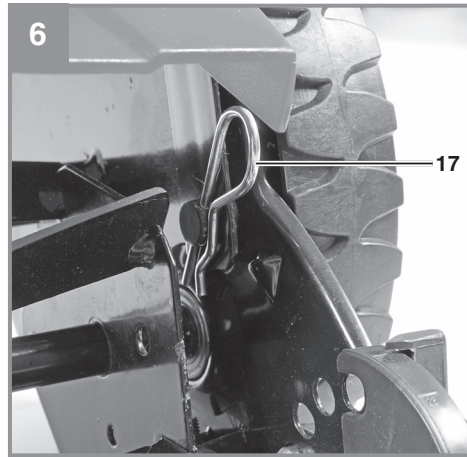
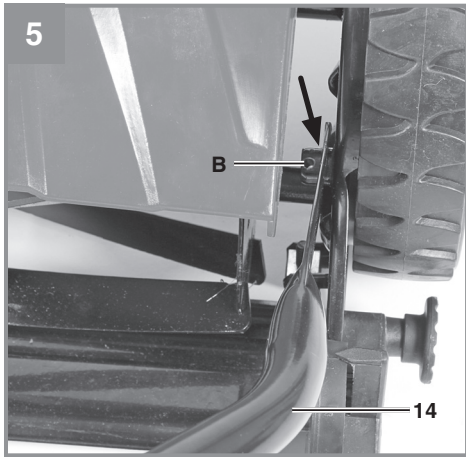
DE	Originalbetriebsanleitung Hand-Rasenmäher	BA	Originalne upute za uporabu Ručna kosilica za travu
GB	Original operating instructions Manual lawn mower	RS	Originalna uputstva za upotrebu Ručna kosilica za travu
FR	Instructions d'origine Tondeuse a gazon manuelle	TR	Orijinal Kullanma Talimatı El çim biçme aleti
IT	Istruzioni per l'uso originali Tosaerba manuale	RU	Оригинальное руководство по эксплуатации Ручная газонокосилка
ES	Manual de instrucciones original Cortacésped manual	DK	Original betjeningsvejledning Håndskubbet græsslåmaskine
NL	Originele handleiding Handmaaier	NO	Original-driftsveiledning Hånddrevet plenklipper
PL	Instrukcja oryginalną Ręczna kosiarka do trawy	IS	Upprunalegar notandaleiðbeiningar Handsláttuvél
CZ	Originální návod k obsluze Ruční sekačka	SE	Original-bruksanvisning Handgräsklippare
SK	Originálny návod na obsluhu Ručná kosačka	FI	Alkuperäiskäyttöohje Käsikäyttöinen ruohonleikkuri
HU	Eredeti használati utasítás Kézi-fűnyírógép	EE	Originaalkasutusjuhend Käsiniiduk
SI	Originalna navodila za uporabo Ročna kosilnica za travo	LV	Originālā lietošanas instrukcija Manuālā zāliena pļaujmašīna
HR	Originalne upute za uporabu Ručna kosilica za travu	LT	Originali naudojimo instrukcija Rankinė žoliapjovė
BG	Оригинално упътване за употреба Ръчна градинска косачка		

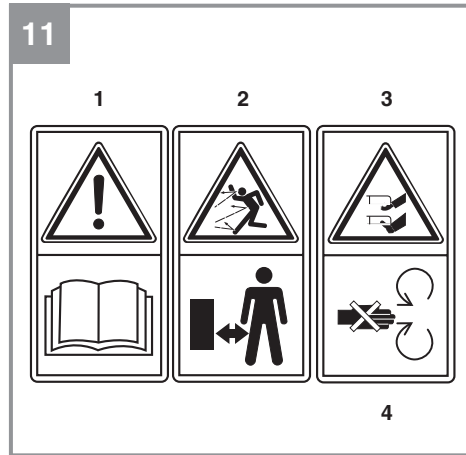


Art.-Nr.: 34.141.66

I.-Nr.: 11015







## Inhaltsverzeichnis

1. Sicherheitshinweise
2. Gerätebeschreibung und Lieferumfang
3. Bestimmungsgemäße Verwendung
4. Technische Daten
5. Vor Inbetriebnahme
6. Bedienung
7. Reinigung, Wartung und Ersatzteilbestellung
8. Entsorgung und Wiederverwertung
9. Lagerung und Transport
10. Hinweise zur Fehlerbeseitigung



**Gefahr!** - Zur Verringerung des Verletzungsrisikos Bedienungsanleitung lesen

Dieses Gerät darf nicht von Kindern benutzt werden. Kinder sollten beaufsichtigt werden, damit sie nicht mit dem Gerät spielen. Reinigung und Wartung darf nicht von Kindern durchgeführt werden. Das Gerät darf nicht von Personen mit verminderten physischen, sensorischen oder geistigen Fähigkeiten oder Personen mit unzureichendem Wissen oder Erfahrung benutzt werden, außer sie werden von einer für sie verantwortlichen Person beaufsichtigt oder angeleitet.

**Gefahr!**

Beim Benutzen von Geräten müssen einige Sicherheitsvorkehrungen eingehalten werden, um Verletzungen und Schäden zu verhindern. Lesen Sie diese Bedienungsanleitung / Sicherheitshinweise deshalb sorgfältig durch. Bewahren Sie diese gut auf, damit Ihnen die Informationen jederzeit zur Verfügung stehen. Falls Sie das Gerät an andere Personen übergeben sollten, händigen Sie diese Bedienungsanleitung / Sicherheitshinweise bitte mit aus. Wir übernehmen keine Haftung für Unfälle oder Schäden, die durch Nichtbeachten dieser Anleitung und den Sicherheitshinweisen entstehen.

**1. Sicherheitshinweise**

Die entsprechenden Sicherheitshinweise finden Sie im beiliegenden Heftchen!

**Gefahr!**

**Lesen Sie alle Sicherheitshinweise und Anweisungen.** Versäumnisse bei der Einhaltung der Sicherheitshinweise und Anweisungen können elektrischen Schlag, Brand und/oder schwere Verletzungen verursachen. **Bewahren Sie alle Sicherheitshinweise und Anweisungen für die Zukunft auf.**

**Erklärung des Hinweisschildes auf dem Gerät (siehe Bild 11)**

- 1 „Warnung - Zur Verringerung des Verletzungsrisikos Bedienungsanleitung lesen“
- 2 Achtung! Unbeteiligte Personen, sowie Tiere aus dem Gefahrenbereich fernhalten.!
- 3 Vorsicht! - Scharfe Schneidmesser
- 4 Achtung vor rotierenden Messern. Hände und Füße nicht in Öffnungen halten, wenn die Maschine läuft.

**2. Gerätebeschreibung und Lieferumfang****2.1 Gerätebeschreibung (Abb. 1)**

1. Schubbügel
2. Mähspindel
3. Rad
4. Gehäuse

**2.2 Lieferumfang (Abb. 2)**

11. Handrasenmäher (vormontiert)
  12. Schubbügeloberteil
  13. Schubbügelverlängerung (2 St.)
  14. Schubbügelunterteil
  15. Schraube M6 x 30 (4 St.)
  16. Mutter selbstsichernd M6 (4 St.)
  17. Sicherungssplint (2 St.)
  18. Schnellspanverschluss (2 St.)
- Originalbetriebsanleitung  
Sicherheitshinweise

Bitte überprüfen Sie die Vollständigkeit des Artikels anhand des beschriebenen Lieferumfangs. Bei Fehlteilen wenden Sie sich bitte spätestens innerhalb von 5 Arbeitstagen nach Kauf des Artikels unter Vorlage eines gültigen Kaufbeleges an unser Service Center oder an die Verkaufsstelle, bei der Sie das Gerät erworben haben. Bitte beachten Sie hierzu die Gewährleistungstabelle in den Service-Informationen am Ende der Anleitung.

- Öffnen Sie die Verpackung und nehmen Sie das Gerät vorsichtig aus der Verpackung.
- Entfernen Sie das Verpackungsmaterial sowie Verpackungs- und Transportsicherungen (falls vorhanden).
- Überprüfen Sie, ob der Lieferumfang vollständig ist.
- Kontrollieren Sie das Gerät und die Zubehörteile auf Transportschäden.
- Bewahren Sie die Verpackung nach Möglichkeit bis zum Ablauf der Garantiezeit auf.

**Gefahr!**

**Gerät und Verpackungsmaterial sind kein Kinderspielzeug! Kinder dürfen nicht mit Kunststoffbeuteln, Folien und Kleinteilen spielen! Es besteht Verschluckungs- und Erstickungsgefahr!**

### 3. Bestimmungsgemäße Verwendung

Der Handrasenmäher ist zum Schneiden von Gras bestimmt.

Der Handrasenmäher ist für die private Benutzung im Haus- und Hobbygarten geeignet. Als Handrasenmäher für den privaten Haus und Hobbygarten werden solche angesehen, die vorwiegend für die Pflege von Gras- und Rasenflächen verwendet werden, nicht jedoch in öffentlichen Anlagen, Sportstätten sowie nicht in der Land- und Forstwirtschaft.

**Achtung! Wegen körperlicher Gefährdung des Benutzers darf der Handrasenmäher nicht eingesetzt werden zum Schneiden von Rankgewächsen oder Rasen auf Dachbepflanzungen oder in Balkonkästen.**

Die Maschine darf nur nach ihrer Bestimmung verwendet werden. Jede weitere darüber hinausgehende Verwendung ist nicht bestimmungsgemäß. Für daraus hervorgerufene Schäden oder Verletzungen aller Art haftet der Benutzer/Bediener und nicht der Hersteller.

Bitte beachten Sie, dass unsere Geräte bestimmungsgemäß nicht für den gewerblichen, handwerklichen oder industriellen Einsatz konstruiert wurden. Wir übernehmen keine Gewährleistung, wenn das Gerät in Gewerbe-, Handwerks- oder Industriebetrieben sowie bei gleichzusetzenden Tätigkeiten eingesetzt wird.

### 4. Technische Daten

Arbeitsbreite:.....38 cm  
Schnitthöhe:..... 13 – 38 mm  
Gewicht:.....9 kg

### 5. Vor Inbetriebnahme

**Warnung!** Tragen Sie bei allen Montage- und Wartungsarbeiten Schutzhandschuhe.

#### Montage

Abb. 3: Verschrauben Sie das Schubbügeloberteil (12) mit den Schubbügelverlängerungen (13). Verwenden Sie hierzu jeweils die zwei Schrauben (K), die Unterlegscheiben (L) sowie die beiden Schnellspannverschlüsse (18). Die Benutzung der Löcher (A) verlängert den Schubbügel um ca. 6 cm.

Abb. 4: Verschrauben Sie das Schubbügelunterteil (14) mit den Schubbügelverlängerungen (13). Verwenden Sie hierzu vier Schrauben M6x30 (15) und vier selbstsichernde Muttern M6 (16).

Abb. 5: Hängen Sie zuerst eine Seite des Schubbügelunterteils (14) am Mäher ein, drücken Sie dann das Schubbügelunterteil (14) etwas zusammen und hängen Sie die andere Seite ein.

Abb. 5/6: Um das Schubbügelunterteil am Mäher zu sichern, stecken Sie je Seite einen Sicherungssplint (17) in das Loch (B).

### 6. Bedienung

#### 6.1 Einstellung der Schnitthöhe (Abb. 7)

Die Schnitthöhe kann 4-stufig im Bereich 13 – 38 mm verstellt werden. Ziehen Sie dazu auf beiden Seiten den Federbolzen (C) nach außen und lassen Sie ihn im gewünschten Loch (D) einrasten. Die eingestellte Schnitthöhe ist auf der Skala (E) abzulesen.

**Hinweis:** Die Laufrolle (F) muss parallel zum Handrasenmäher ausgerichtet sein (gleiche Höhe der Federbolzen (C)).

#### 6.2 Betrieb

Der Handrasenmäher kann Gras bis ca. 10cm Länge schneiden. Wenn die Rasenfläche gepflegt sein soll, muss der Rasen jedoch stets kürzer gehalten werden.

Zu Beginn der Schneidperiode und bei neu angelegten Rasenflächen wählt man die Schnitthöhe relativ hoch und geht bei den folgenden Schnitten allmählich tiefer. Um eine gut gepflegte Rasenfläche zu erhalten, sollte die Schnitthöhe auf ca. 2,5 cm eingestellt werden.

Schneiden Sie Ihren Rasen möglichst wöchentlich. Das Wachstum geht beim häufigen Schneiden in den kurzgeschnittenen Halm und macht ihn widerstandsfähig. Schneiden Sie den Rasen immer in einigermaßen trockenem Zustand. Um ein sauberes Schnittbild zu erzielen, fahren sie den Mäher in möglichst geraden Bahnen im Schrittempo. Die Schneidebahnen sollen sich dabei immer um einige Zentimeter überdecken, damit keine Rasenstreifen stehen bleiben.

## 7. Reinigung, Wartung und Ersatzteilbestellung

### 7.1 Reinigung

- Nach Gebrauch das Gerät mit einer Bürste oder Lappen reinigen.
- Bewahren Sie das Gerät an einem trockenen und von Kinder nicht zugänglichen Ort auf. Zur platzsparenden Lagerung können Sie den Schubbügel senkrecht nach oben stellen (Abb. 9) und das Schubbügeloberteil umklappen (Abb. 10). Öffnen Sie dazu die Schnellspannverschlüsse (Abb. 3/Pos.18), drehen Sie diese etwas lockerer und klappen Sie das Schubbügeloberteil um.
- Die regelmäßige Pflege des Rasenmähers sichert nicht nur lange Zeit seine Haltbarkeit und Leistungsfähigkeit, sondern trägt auch zu einem sorgfältigen und einfachen Mähen Ihres Rasens bei.

### 7.2 Wartung

- Sorgen Sie dafür, dass alle Befestigungselemente (Schrauben, Mutter usw.) stets fest angezogen sind sodass Sie mit dem Mäher sicher arbeiten können.
- Ersetzen Sie verschlissene oder beschädigte Teile.
- Für eine lange Lebensdauer sollten alle Schraubteile sowie die Räder und Achsen greinigt und anschließend geölt werden.
- Das am stärksten dem Verschleiß ausgesetzte Bauteil ist das Messer der Mähspindel. Prüfen Sie regelmäßig den Zustand des Messers der Mähspindel sowie die Befestigung desselben.
- Sollten die Messer der Mähspindel stumpf sein und gewechselt werden müssen, wenden Sie sich bitte an unseren Kundendienst. Verwenden Sie nur Original Ersatzteile.

### 7.2.1 Gegenmesser einstellen (Abb. 8)

**Warnung!** Schutzhandschuhe tragen.

Das Gegenmesser (H) ist ab Werk voreingestellt. Nach längerem Gebrauch kann ein Nachjustieren erforderlich sein.

- Bei zu lockerem Gegenmesser wirkt das Schnittbild grob und ungleichmäßig.
- Bei zu stark angezogenem Gegenmesser entstehen Geräusche und das Gerät lässt sich schwerer schieben.

Stellen Sie die Innensechskantschraube (G) an beiden Seiten des Gerätes gleichmäßig ein, sodass sich das Gegenmesser (H) und die Mähspindel (2) kaum hörbar berühren.

- Drehen der Sechskantschraube (G) im Uhrzeigersinn = Gegenmesser näher an Mähspindel
- Drehen der Sechskantschraube (G) gegen den Uhrzeigersinn = Gegenmesser weiter weg von Mähspindel.

Das Gegenmesser (H) ist richtig eingestellt, wenn ein Stück Papier zwischen den Messern der Mähspindel (2) und dem Gegenmesser auf ganzer Länge geschnitten wird, während man mit der Hand ein Rad mühelos nach vorne dreht.

### 7.3 Ersatzteilbestellung:

Bei der Ersatzteilbestellung sollten folgende Angaben gemacht werden;

- Typ des Gerätes
- Artikelnummer des Gerätes
- Ident-Nummer des Gerätes
- Ersatzteilnummer des erforderlichen Ersatzteils

Aktuelle Preise und Infos finden Sie unter [www.isc-gmbh.info](http://www.isc-gmbh.info)



## 8. Entsorgung und Wiederverwertung

Das Gerät befindet sich in einer Verpackung um Transportschäden zu verhindern. Diese Verpackung ist Rohstoff und ist somit wieder verwendbar oder kann dem Rohstoffkreislauf zurückgeführt werden. Das Gerät und dessen Zubehör bestehen aus verschiedenen Materialien, wie z.B. Metall und Kunststoffe. Defekte Geräte gehören nicht in den Hausmüll. Zur fachgerechten Entsorgung sollte das Gerät an einer geeigneten Sammelstellen abgegeben werden. Wenn Ihnen keine Sammelstelle bekannt ist, sollten Sie bei der Gemeindeverwaltung nachfragen.

## 9. Lagerung und Transport

### Lagerung

Lagern Sie das Gerät und dessen Zubehör an einem dunklen, trockenen und frostfreien sowie für Kinder unzugänglichen Ort. Die optimale Lagertemperatur liegt zwischen 5 °C und 30 °C. Bewahren Sie das Gerät in der Originalverpackung auf.

### Transport

- Tragen Sie das Gerät immer am Griff und greifen Sie nicht ins Schneidwerkzeug.
- Bringen Sie, falls vorhanden, Transportschutzvorrichtungen an.
- Schützen Sie das Gerät gegen Schäden und starke Vibrationen, die insbesondere beim Transport in Fahrzeugen auftreten.
- Sichern Sie das Gerät gegen Verrutschen und Kippen.

## 10. Hinweise zur Fehlerbeseitigung

Wenn das Gerät richtig betrieben wird, dürften keine Störungen auftreten. Bei Störungen prüfen Sie die folgenden Möglichkeiten, bevor Sie den Kundendienst verständigen.

Problem	Mögliche Ursache	Abhilfe
Abnormes Geräusch	<ul style="list-style-type: none"> <li>- Schrauben/Teile lose?</li> <li>- Fremdkörper im Messer?</li> <li>- Messer beschädigt?</li> <li>- Messereinstellung falsch?</li> </ul>	<ul style="list-style-type: none"> <li>- Schrauben nachziehen</li> <li>- Fremdkörper entfernen</li> <li>- Messer austauschen lassen</li> <li>- Gegenmesser einstellen (s. 7.2.1)</li> </ul>
Schneidergebnis unzureichend	<ul style="list-style-type: none"> <li>- Messereinstellung falsch?</li> <li>- Messer stumpf?</li> </ul>	<ul style="list-style-type: none"> <li>- Gegenmesser einstellen (s. 7.2.1)</li> <li>- Messer schleifen oder austauschen lassen</li> </ul>

Der Nachdruck oder sonstige Vervielfältigung von Dokumentation und Begleitpapieren der Produkte, auch auszugsweise, ist nur mit ausdrücklicher Zustimmung der iSC GmbH zulässig.

Technische Änderungen vorbehalten

## Service-Informationen

Wir unterhalten in allen Ländern, welche in der Garantieurkunde benannt sind, kompetente Service-Partner, deren Kontakte Sie der Garantieurkunde entnehmen. Diese stehen Ihnen für alle Service-Belange wie Reparatur, Ersatzteil- und Verschleißteil-Versorgung oder den Bezug von Verbrauchsmaterialien zur Verfügung.

Es ist zu beachten, dass bei diesem Produkt folgende Teile einem gebrauchsgemäßen oder natürlichen Verschleiß unterliegen bzw. folgende Teile als Verbrauchsmaterialien benötigt werden.

Kategorie	Beispiel
Verschleißteile*	Mähspindel
Verbrauchsmaterial/ Verbrauchsteile*	
Fehlteile	

\* nicht zwingend im Lieferumfang enthalten!

Bei Mängel oder Fehlern bitten wir Sie, den Fehlerfall im Internet unter [www.isc-gmbh.info](http://www.isc-gmbh.info) anzumelden. Bitte achten Sie auf eine genaue Fehlerbeschreibung und beantworten Sie dazu in jedem Fall folgende Fragen:

- Hat das Gerät bereits einmal funktioniert oder war es von Anfang an defekt?
- Ist Ihnen vor dem Auftreten des Defektes etwas aufgefallen (Symptom vor Defekt)?
- Welche Fehlfunktion weist das Gerät Ihrer Meinung nach auf (Hauptsymptom)?  
Beschreiben Sie diese Fehlfunktion.

## Garantiekunde

Sehr geehrte Kundin, sehr geehrter Kunde,  
unsere Produkte unterliegen einer strengen Qualitätskontrolle. Sollte dieses Gerät dennoch einmal nicht einwandfrei funktionieren, bedauern wir dies sehr und bitten Sie, sich an unseren Servicedienst unter der auf dieser Garantiekarte angegebenen Adresse, oder an die Verkaufsstelle, bei der Sie das Gerät erworben haben, zu wenden. Für die Geltendmachung von Garantieansprüchen gilt folgendes:

1. Diese Garantiebedingungen richten sich ausschließlich an Verbraucher, d. h. natürliche Personen, die dieses Produkt weder im Rahmen ihrer gewerblichen noch anderen selbständigen Tätigkeit nutzen wollen. Diese Garantiebedingungen regeln zusätzliche Garantieleistungen, die der u. g. Hersteller zusätzlich zur gesetzlichen Gewährleistung Käufern seiner Neugeräte verspricht. Ihre gesetzlichen Gewährleistungsansprüche werden von dieser Garantie nicht berührt. Unsere Garantieleistung ist für Sie kostenlos.
2. Die Garantieleistung erstreckt sich ausschließlich auf Mängel an einem von Ihnen erworbenen neuen Gerät des u. g. Herstellers, die auf einem Material- oder Herstellungsfehler beruhen und ist nach unserer Wahl auf die Behebung solcher Mängel am Gerät oder den Austausch des Gerätes beschränkt. Bitte beachten Sie, dass unsere Geräte bestimmungsgemäß nicht für den gewerblichen, handwerklichen oder beruflichen Einsatz konstruiert wurden. Ein Garantievertrag kommt daher nicht zustande, wenn das Gerät innerhalb der Garantiezeit in Gewerbe-, Handwerks- oder Industriebetrieben verwendet wurde oder einer gleichzusetzenden Beanspruchung ausgesetzt war.
3. Von unserer Garantie ausgenommen sind:
  - Schäden am Gerät, die durch Nichtbeachtung der Montageanleitung oder aufgrund nicht fachgerechter Installation, Nichtbeachtung der Gebrauchsanleitung (wie durch z.B. Anschluss an eine falsche Netzspannung oder Stromart) oder Nichtbeachtung der Wartungs- und Sicherheitsbestimmungen oder durch Aussetzen des Geräts an anomale Umweltbedingungen oder durch mangelnde Pflege und Wartung entstanden sind.
  - Schäden am Gerät, die durch missbräuchliche oder unsachgemäße Anwendungen (wie z.B. Überlastung des Gerätes oder Verwendung von nicht zugelassenen Einsatzwerkzeugen oder Zubehör), Eindringen von Fremdkörpern in das Gerät (wie z.B. Sand, Steine oder Staub, Transportschäden), Gewaltanwendung oder Fremdeinwirkungen (wie z. B. Schäden durch Herunterfallen) entstanden sind.
  - Schäden am Gerät oder an Teilen des Geräts, die auf einen gebrauchsgemäßen, üblichen oder sonstigen natürlichen Verschleiß zurückzuführen sind.
4. Die Garantiezeit beträgt 5 Jahre und beginnt mit dem Kaufdatum des Gerätes. Garantieansprüche sind vor Ablauf der Garantiezeit innerhalb von zwei Wochen, nachdem Sie den Defekt erkannt haben, geltend zu machen. Die Geltendmachung von Garantieansprüchen nach Ablauf der Garantiezeit ist ausgeschlossen. Die Reparatur oder der Austausch des Gerätes führt weder zu einer Verlängerung der Garantiezeit noch wird eine neue Garantiezeit durch diese Leistung für das Gerät oder für etwaige eingebaute Ersatzteile in Gang gesetzt. Dies gilt auch bei Einsatz eines Vor-Ort-Services.
5. Für die Geltendmachung Ihres Garantieanspruches melden Sie bitte das defekte Gerät an unter: [www.isc-gmbh.info](http://www.isc-gmbh.info). Halten Sie bitte den Kaufbeleg oder andere Nachweise Ihres Kaufs des Neugeräts bereit. Geräte, die ohne entsprechende Nachweise oder ohne Typenschild eingeschendet werden, sind von der Garantieleistung aufgrund mangelnder Zuordnungsmöglichkeit ausgeschlossen. Ist der Defekt des Gerätes von unserer Garantieleistung erfasst, erhalten Sie umgehend ein repariertes oder neues Gerät zurück.

Für Verschleiß-, Verbrauchs- und Fehlteile verweisen wir auf die Einschränkungen dieser Garantie gemäß den Service-Informationen dieser Bedienungsanleitung.

**iSC GmbH · Eschenstraße 6 · 94405 Landau/Isar (Deutschland)**

E-Mail: [info@isc-gmbh.info](mailto:info@isc-gmbh.info) · Internet: [www.isc-gmbh.info](http://www.isc-gmbh.info)

## Table of contents

1. Safety regulations
2. Layout and items supplied
3. Proper use
4. Technical data
5. Before starting the equipment
6. Operation
7. Cleaning, maintenance and ordering of spare parts
8. Disposal and recycling
9. Storage and transport
10. Troubleshooting



**Danger!** - Read the operating instructions to reduce the risk of injury

This equipment is not allowed to be used by children. Children should be supervised so that they do not play with the equipment. Children are not allowed to carry out the cleaning or maintenance. This equipment is not allowed to be used by people with limited physical, sensory or mental capacities or by those with insufficient knowledge or experience unless they are supervised or instructed by a person who is responsible for them.

**Danger!**

When using the equipment, a few safety precautions must be observed to avoid injuries and damage. Please read the complete operating instructions and safety regulations with due care. Keep this manual in a safe place, so that the information is available at all times. If you give the equipment to any other person, hand over these operating instructions and safety regulations as well. We cannot accept any liability for damage or accidents which arise due to a failure to follow these instructions and the safety instructions.

## 1. Safety regulations

The corresponding safety information can be found in the enclosed booklet.

**Danger!****Read all safety regulations and instructions.**

Any errors made in following the safety regulations and instructions may result in an electric shock, fire and/or serious injury.

**Keep all safety regulations and instructions in a safe place for future use.**

### Explanation of the warning signs on the equipment (see Fig. 11)

1. „Warning - Read the operating instructions to reduce the risk of injury“
2. Important! Keep other persons and animals away from the danger zone!
3. Caution! - Sharp blades
4. Take care when the blades are rotating. Do not put your hands or feet into openings when the machine is running.

## 2. Layout and items supplied

### 2.1 Layout (Fig. 1)

1. Push bar
2. Mowing spindle
3. Wheel
4. Housing

### 2.2 Items supplied (fig. 2)

11. Hand mower (ready-assembled)
12. Push bar top section
13. Push bar extension (2-piece)
14. Push bar bottom section A
15. Screw M6 x 30 (4x)
16. Self-locking washer M6 (4x)
17. Split pin (2x)

### 18. Quick-release lever (2x)

- Original operating instructions
- Safety instructions

Please check that the article is complete as specified in the scope of delivery. If parts are missing, please contact our service center or the sales outlet where you made your purchase at the latest within 5 working days after purchasing the product and upon presentation of a valid bill of purchase. Also, refer to the warranty table in the service information at the end of the operating instructions.

- Open the packaging and take out the equipment with care.
- Remove the packaging material and any packaging and/or transportation braces (if available).
- Check to see if all items are supplied.
- Inspect the equipment and accessories for transport damage.
- If possible, please keep the packaging until the end of the guarantee period.

**Danger!**

**The equipment and packaging material are not toys. Do not let children play with plastic bags, foils or small parts. There is a danger of swallowing or suffocating!**

## 3. Proper use

The hand mower is designed for cutting grass.

It is intended for private use, i.e. for use in home and gardening environments. Private use here refers to the maintenance of small-scale, residential areas and does not include public facilities, sporting halls, or agricultural/forestry applications.

Important! Due to the high risk of bodily injury to the user, the hand mower may not be used to cut scaling vegetation, planted roofs or balcony-grown grass.

The equipment is to be used only for its prescribed purpose. Any other use is deemed to be a case of misuse. The user / operator and not the manufacturer will be liable for any damage or injuries of any kind caused as a result of this.

Please note that our equipment has not been designed for use in commercial, trade or industrial

applications. Our warranty will be voided if the machine is used in commercial, trade or industrial businesses or for equivalent purposes.

## 4. Technical data

Working width: .....38 cm  
 Cutting height: ..... 13 – 38 mm  
 Weight: .....9 kg

## 5. Before starting the equipment

**Warning!** Wear safety gloves whenever you carry out any assembly or maintenance work.

### Assembly

Fig. 3: Screw the top push bar section (12) to the two push bar extensions (13) using the two screws (K), the washers (L) and the two quick-release levers (18). You can use the holes (A) to extend the length of the push bar by approx. 6 cm.

Fig. 4: Screw the lower push bar section (14) to the push bar extensions (13) using four M6x30 screws (15) and four M6 self-locking nuts (16).

Fig. 5: First attach one side of the lower push bar section (14) to the mower, then press the lower push bar section (14) together slightly and attach the other side.

Fig. 5 / 6: To secure the lower push bar section to the mower, insert a split pin (17) into the hole (B) on both sides.

## 6. Operation

### 6.1 Cutting height adjustment (Fig. 7)

Four different cutting heights can be set between 13 and 38 mm. To adjust the height, pull the spring-loaded bolts (C) out on both sides and then allow them to engage in the desired holes (D). The cutting depth setting can be read off the scale (E).

**Note:** The roller (F) must be aligned so that it is parallel to the hand mower (same height at spring-loaded bolt (C)).

### 6.2 Operation

The hand mower can cut grass up to approx. 10 cm in length. If you want your lawn to have a neat, trimmed look to it, however, you must consistently keep it cut down to a more manageable height. When starting the mowing session (and when mowing over freshly laid sod), it is advisable to set the cutting height relatively high, then gradually work your way down. For a well-groomed look, the cutting height should be set to approx. 2.5 cm.

For optimum results, mow your lawn on a weekly basis. Grass blades grow thicker, faster, and are more resilient when their stems are consistently kept short (unless you live in very dry conditions and do not frequently water). Always mow the lawn when it is reasonable dry. In order to ensure that your lawn has a clean, even look to it when you're finished, mow in fairly straight paths at walking pace. The cutting swaths should always overlap each other by a few centimeters in order to avoid unsightly strips of grass.

## 7. Cleaning, maintenance and ordering of spare parts

### 7.1 Cleaning

- Clean the machine with a brush or rag after each use.
- Store the mower in a location that is dry and not accessible to children. To save storage space, you can move the push bar to the upright position (Fig. 9) and fold down the top push bar section (Fig. 10). To do that, open the quick-release levers (Fig. 3/Item 18), loosen them slightly by rotating them and then fold down the top push bar section.
- Keeping your lawn mower in good condition not only ensures a long lifespan and high performance, but also enables the equipment to thoroughly cut your grass with minimal effort.

### 7.2 Maintenance

- Ensure that all mounting components (i.e. screws, bolts, nuts etc.) are always tightened so that the mower can be safely operated at all times.
- Replace excessively worn or damaged parts immediately.
- In order to ensure that you enjoy the equipment for many years to come, all screwed parts, as well as the wheels and axles, should be cleaned and lubricated.

- The blade on the mower spindle is subject to more wear and tear than any other component of the unit. Check the condition of the blade on the mowing spindle at regular intervals and make sure that it is tightly fastened.
- If the blades on the mower spindle become blunt and need replacing, please contact our customer service. Use only genuine spare parts.

### 7.2.1 Adjusting the counter blade (Fig. 8)

**Important!** Wear protective gloves.

The counter blade (H) is pre-adjusted at the factory. After extended use, readjustment may be necessary.

- If the counter blade is too loose, you will get a coarse, uneven cut.
- If the counter blade is too tight, you hear noise and the mower will be difficult to push.

Adjust the hex screws (G) so that they are set equally on both sides of the mower, such that the counter blade (H) and reel (2) barely make audible contact.

- Turning the hex screw (G) clockwise -> counter blade moves closer to the reel
- Turning the hex screw (G) counter-clockwise -> counter blade moves further away from the reel

The counter blade (H) is correctly adjusted if a piece of paper placed between the blades on the reel (2) and the counter blade is cut along the entire length if you turn one of the wheels forwards by hand.

### 7.3 Ordering replacement parts:

Please quote the following data when ordering replacement parts:

- Type of machine
- Article number of the machine
- Identification number of the machine
- Replacement part number of the part required

For our latest prices and information please go to [www.isc-gmbh.info](http://www.isc-gmbh.info)

## 8. Disposal and recycling

The equipment is supplied in packaging to prevent it from being damaged in transit. The raw materials in this packaging can be reused or recycled. The equipment and its accessories are made of various types of material, such as metal and plastic. Never place defective equipment in your household refuse. The equipment should be taken to a suitable collection center for proper disposal. If you do not know the whereabouts of such a collection point, you should ask in your local council offices.

## 9. Storage and transport

### Storage

Store the equipment and accessories out of children's reach in a dark and dry place at above freezing temperature. The ideal storage temperature is between 5 and 30 °C. Store the machine in its original packaging.

### Transport

- Always carry the mower by its handle and never reach into the cutting mechanism.
- Fit the shipping protectors, if any.
- Protect the machine from damage and the strong vibrations that can occur particularly when transporting in vehicles.
- Secure the machine against slipping and tipping over.



## 10. Troubleshooting

If the equipment is operated properly you should experience no problems with malfunctions or faults. In the event of any malfunctions or faults, please check the following before you contact your customer services.

<b>Problem</b>	<b>Possible cause</b>	<b>Remedy</b>
Unusual noises	<ul style="list-style-type: none"> <li>- Loose screws/parts?</li> <li>- Foreign bodies in the blade?</li> <li>- Damaged blade?</li> <li>- Wrongly adjusted bladed?</li> </ul>	<ul style="list-style-type: none"> <li>- Tighten the screws</li> <li>- Remove the foreign bodies</li> <li>- Have the blade replaced</li> <li>- Set the counter blade (see 7.2.1)</li> </ul>
Unsatisfactory cutting results	<ul style="list-style-type: none"> <li>- Wrongly adjusted bladed?</li> <li>- Blunt blade?</li> </ul>	<ul style="list-style-type: none"> <li>- Set the counter blade (see 7.2.1)</li> <li>- Have the blade sharpened or replaced</li> </ul>

The reprinting or reproduction by any other means, in whole or in part, of documentation and papers accompanying products is permitted only with the express consent of the iSC GmbH.

Subject to technical changes

## Service information

We have competent service partners in all countries named on the guarantee certificate whose contact details can also be found on the guarantee certificate. These partners will help you with all service requests such as repairs, spare and wearing part orders or the purchase of consumables.

Please note that the following parts of this product are subject to normal or natural wear and that the following parts are therefore also required for use as consumables.

Category	Example
Wear parts*	Mowing spindle
Consumables*	
Missing parts	

\* Not necessarily included in the scope of delivery!

In the event of defects or faults, please register the problem on the internet at [www.isc-gmbh.info](http://www.isc-gmbh.info). Please ensure that you provide a precise description of the problem and answer the following questions in all cases:

- Did the equipment work at all or was it defective from the beginning?
- Did you notice anything (symptom or defect) prior to the failure?
- What malfunction does the equipment have in your opinion (main symptom)?  
Describe this malfunction.

## Warranty certificate

Dear Customer,

All of our products undergo strict quality checks to ensure that they reach you in perfect condition. In the unlikely event that your device develops a fault, please contact our service department at the address shown on this guarantee card or the sales outlet from where you bought the device. Please note the following terms under which guarantee claims can be made:

1. These guarantee terms apply to consumers only, i.e. natural persons intending to use this product neither for their commercial activities nor for any other self-employed activities. These warranty terms regulate additional warranty services, which the manufacturer mentioned below promises to buyers of its new products in addition to their statutory rights of guarantee. Your statutory guarantee claims are not affected by this guarantee. Our guarantee is free of charge to you.
2. The warranty services cover only defects due to material or manufacturing faults on a product which you have bought from the manufacturer mentioned below and are limited to either the rectification of said defects on the product or the replacement of the product, whichever we prefer.  
Please note that our devices are not designed for use in commercial, trade or professional applications. A guarantee contract will not be created if the device has been used by commercial, trade or industrial business or has been exposed to similar stresses during the guarantee period.
3. The following are not covered by our guarantee:
  - Damage to the device caused by a failure to follow the assembly instructions or due to incorrect installation, a failure to follow the operating instructions (for example connecting it to an incorrect mains voltage or current type) or a failure to follow the maintenance and safety instructions or by exposing the device to abnormal environmental conditions or by lack of care and maintenance.
  - Damage to the device caused by abuse or incorrect use (for example overloading the device or the use of unapproved tools or accessories), ingress of foreign bodies into the device (such as sand, stones or dust, transport damage), the use of force or damage caused by external forces (for example by dropping it).
  - Damage to the device or parts of the device caused by normal or natural wear or tear or by normal use of the device.
4. The guarantee is valid for a period of 60 months starting from the purchase date of the device. Guarantee claims should be submitted before the end of the guarantee period within two weeks of the defect being noticed. No guarantee claims will be accepted after the end of the guarantee period. The original guarantee period remains applicable to the device even if repairs are carried out or parts are replaced. In such cases, the work performed or parts fitted will not result in an extension of the guarantee period, and no new guarantee will become active for the work performed or parts fitted. This also applies if an on-site service is used.
5. To make a claim under the guarantee, please register the defective device at: [www.isc-gmbh.info](http://www.isc-gmbh.info). Please keep your bill of purchase or other proof of purchase for the new device. Devices that are returned without proof of purchase or without a rating plate shall not be covered by the guarantee, because appropriate identification will not be possible. If the defect is covered by our guarantee, then the item in question will either be repaired immediately and returned to you or we will send you a new replacement.

Also refer to the restrictions of this warranty concerning wear parts, consumables and missing parts as set out in the service information in these operating instructions.

## Sommaire

1. Consignes de sécurité
2. Description de l'appareil et volume de livraison
3. Utilisation conforme à l'affectation
4. Caractéristiques techniques
5. Avant la mise en service
6. Commande
7. Nettoyage, maintenance et commande de pièces de rechange
8. Mise au rebut et recyclage
9. Stockage et transport
10. Tableau de recherche des erreurs



**Danger!** - Lisez ce mode d'emploi pour diminuer le risque de blessures

Cet appareil ne doit pas être utilisé par les enfants. Surveillez les enfants pour vous assurer qu'ils ne jouent pas avec l'appareil. Le nettoyage et l'entretien ne doivent pas être effectués par des enfants. Cet appareil ne doit pas être utilisé par des personnes ayant des capacités physiques, sensorielles ou intellectuelles diminuées ou manquant d'expérience et/ou de connaissances, à moins d'être surveillées et de recevoir les instructions relatives à l'utilisation de l'appareil par une personne responsable de leur sécurité.

**Danger !**

Lors de l'utilisation d'appareils, il faut respecter certaines mesures de sécurité afin d'éviter des blessures et dommages. Veuillez donc lire attentivement ce mode d'emploi/ces consignes de sécurité. Veuillez à le conserver en bon état pour pouvoir accéder aux informations à tout moment. Si l'appareil doit être remis à d'autres personnes, veuillez à leur remettre aussi ce mode d'emploi/ces consignes de sécurité. Nous déclinons toute responsabilité pour les accidents et dommages dus au non-respect de ce mode d'emploi et des consignes de sécurité.

**1. Consignes de sécurité**

Vous trouverez les consignes de sécurité correspondantes en annexe.

**Danger !**

**Veillez lire toutes les consignes de sécurité et instructions.** Tout non-respect des consignes de sécurité et instructions peut provoquer une décharge électrique, un incendie et/ou des blessures graves.

**Conservez toutes les consignes de sécurité et instructions pour une consultation ultérieure.**

**Explication de la plaque signalétique sur l'appareil (Voir figure 11)**

- 1 « AVERTISSEMENT - pour réduire le risque de blessure, lisez le mode d'emploi »
- 2 Attention ! Tenez les personnes non impliquées ainsi que les animaux éloignés de la zone de danger !
- 3 Attention ! - Lame affûtée
- 4 Attention aux lames en rotation. Éloignez les mains et les pieds des orifices de la machine pendant son fonctionnement.

**2. Description de l'appareil et volume de livraison****2.1 Description de l'appareil (figure 1)**

1. Guidon
2. Broche
3. Roue
4. Carter

**2.2 Volume de livraison (figure 2)**

11. Tondeuse à main (prémontée)
  12. Partie supérieure de guidon
  13. Rallonge de guidon (2 pces)
  14. Partie inférieure de guidon A
  15. Vis M6 x 30 (4 pces)
  16. Écrou autobloquant M6 (4 pces)
  17. Goupille de sécurité (2 pces)
  18. Bouchon à fermeture rapide (2 pces)
- Mode d'emploi d'origine  
Consignes de sécurité

Veillez contrôler si l'article est complet à l'aide de la description du volume de livraison. S'il manque des pièces, adressez-vous dans un délai de 5 jours maximum après votre achat à notre service après-vente ou au magasin où vous avez acheté l'appareil muni d'une preuve d'achat valable. Veuillez consulter pour cela le tableau des garanties dans les informations service après-vente à la fin du mode d'emploi.

- Ouvrez l'emballage et prenez l'appareil en le sortant avec précaution de l'emballage.
- Retirez le matériel d'emballage tout comme les sécurités d'emballage et de transport (s'il y en a).
- Vérifiez si la livraison est bien complète.
- Contrôlez si l'appareil et ses accessoires ne sont pas endommagés par le transport.
- Conservez l'emballage autant que possible jusqu'à la fin de la période de garantie.

**Danger !**

**L'appareil et le matériel d'emballage ne sont pas des jouets ! Il est interdit de laisser des enfants jouer avec des sacs et des films en plastique et avec des pièces de petite taille. Ils risquent de les avaler et de s'étouffer !**

**3. Utilisation conforme à l'affectation**

La tondeuse à gazon manuelle est prévue pour couper de l'herbe.

La tondeuse à gazon manuelle convient à l'emploi privé dans des jardins domestiques d'agrément. Sont considérées comme tondeuses à gazon manuelles pour le jardin privé domestique celles qui sont utilisées avant tout pour tondre des surfaces d'herbe et de gazon, mais pas dans les jardins publics, les terrains de sport ni dans les exploitations agricoles et forestières.

**Attention! Pour éviter toute blessure de l'utilisateur, il est interdit d'utiliser la tondeuse à gazon manuelle pour couper des plantes grimpantes ou des gazons de plantations sur le toit ou dans les jardinières.**

La machine doit exclusivement être employée conformément à son affectation. Chaque utilisation allant au-delà de cette affectation est considérée comme non conforme. Pour les dommages en résultant ou les blessures de tout genre, le producteur décline toute responsabilité et l'opérateur/l'exploitant est responsable.

Notez que nos appareils, conformément à leur affectation, n'ont pas été construits pour être utilisés dans un environnement professionnel, industriel ou artisanal. Nous déclinons toute responsabilité si l'appareil est utilisé professionnellement, artisanalement ou dans un environnement de type industriel, tout comme pour toute activité équivalente.

#### 4. Caractéristiques techniques

Largeur de travail : .....38 cm  
Hauteur de coupe : ..... 13 – 38 mm  
Poids : .....9 kg

#### 5. Avant la mise en service

**Avertissement !** Portez des gants de protection lors de tous les travaux de montage et de maintenance.

##### Montage

Fig. 3 : vissez la partie supérieure du guidon (12) avec les deux rallonges de guidon (13). Utilisez pour ce faire les deux vis (K), les rondelles (L) ainsi que les deux bouchons à fermeture rapide (18). L'utilisation des trous (A) rallonge le guidon d'env. 6 cm.

Fig. 4 : vissez la partie inférieure du guidon (14) avec les deux rallonges de guidon (13). Utilisez pour cela quatre vis M6x30 (15) et quatre écrous autobloquants M6 (16).

Fig. 5 : accrochez d'abord un côté de la partie inférieure du guidon (14) sur la tondeuse, compri-  
mez ensuite légèrement la partie inférieure du

guidon (14) et accrochez l'autre côté.

Fig. 5/6 : pour bloquer la partie inférieure du guidon sur la tondeuse, insérez une goupille de sécurité (17) dans le trou (B).

#### 6. Commande

##### 6.1 Réglage de la hauteur de coupe (fig. 7)

La hauteur de coupe peut se régler sur 4 niveaux dans la plage comprise entre 13 – 38mm. Tirez pour ce faire le boulon à ressort (C) situé des deux côtés vers l'extérieur et faites-le s'enclencher dans le trou (D) souhaité. La hauteur de coupe réglée se lit sur la graduation (E).

**Remarque :** le galet de roulement (F) doit être ajusté parallèlement à la tondeuse à main (même hauteur que le boulon à ressort (C)).

##### 6.2. Fonctionnement

La tondeuse à main peut couper de l'herbe jusqu'à env. 10 cm de longueur. Lorsque la surface de gazon doit être entretenue, le gazon doit cependant toujours rester court.

Au début de la période de coupe et en cas de surfaces de gazon nouvellement aménagées, il convient de choisir une hauteur de coupe relativement élevée et de la diminuer progressivement lors des coupes suivantes. Pour obtenir une surface de gazon bien entretenue, la hauteur de coupe devrait être réglée sur env. 2,5 cm. Coupez votre gazon si possible toutes les semaines. Dans le cas de coupes fréquentes, la croissance se retire dans le brin d'herbe coupé court et le rend plus résistant. Coupez le gazon toujours lorsqu'il est à peu près sec. Pour obtenir une performance de coupe nette, faites des bandes les plus droites possible avec la tondeuse en avançant au pas. Ce-faisant les bandes de coupe doivent toujours se chevaucher de quelques centimètres afin qu'il ne reste pas de marque sur le gazon.

## 7. Nettoyage, maintenance et commande de pièces de rechange

### 7.1 Nettoyage

- Après utilisation de l'appareil, nettoyez-le à l'aide d'une brosse ou d'un chiffon.
- Stockez l'appareil à un endroit sec et hors de portée des enfants. Pour un stockage peu encombrant, vous pouvez placer le guidon à la verticale vers le haut (fig. 9) et rabattre la partie supérieure du guidon (fig. 10). Ouvrez pour ce faire les bouchons à fermeture rapide (fig. 3/pos. 18), dévissez légèrement celles-ci et rabattez la partie supérieure du guidon.
- Seulement un soin régulier de la tondeuse à gazon lui assure solidité et performance dans le temps, mais surtout vous assure une tonte facile et sans souci de votre gazon.

### 7.2 Maintenance

- Veillez à ce que tous les éléments de fixation (vis, écrous, etc.) soient toujours bien vissés, afin de pouvoir utiliser la tondeuse à gazon en toute sécurité.
- Remplacez les pièces usées ou endommagées.
- Pour assurer une longue durée de vie, toutes les pièces vissées et les roues et essieux doivent être nettoyés et ensuite huilés.
- La pièce qui s'use le plus est la lame de la broche. Vérifiez régulièrement l'état de la lame de la broche tout comme sa fixation.
- Si les lames de la broche sont émoussées et doivent être remplacées, veuillez-vous adresser à notre service client. Utilisez exclusivement des pièces d'origine.

#### 7.2.1 Régler la contre-lame (fig. 8)

Avertissement ! Portez des gants de protection.

La contre-lame (H) est pré-réglée à l'usine. Après une utilisation prolongée, un réajustement peut être nécessaire.

- Lorsque la contre-lame est trop lâche, la performance de coupe est grossière et irrégulière.
- Lorsque la contre-lame est trop serrée, des bruits apparaissent et l'appareil se laisse plus difficilement poussé.

Réglez la vis allen (G) située des deux côtés de l'appareil de manière uniforme de sorte que la contre-lame (H) et la broche de tonte (2) se touchent de façon presque inaudible.

- Tournez la vis (G) dans le sens des aiguilles d'une montre = la contre-lame se rapproche de la broche de tonte
- Tournez la vis (G) dans le sens inverse des aiguilles d'une montre = la contre-lame s'éloigne de la broche de tonte.

La contre-lame est correctement réglée (H) lorsque l'on peut couper un morceau de papier entre les lames de la broche de tonte et la contre-lame (2) sur toute sa longueur pendant qu'on tourne sans effort vers l'avant une roue à la main.

### 7.3 Commande de pièces de rechange :

Pour les commandes de pièces de rechange, veuillez indiquer les références suivantes:

- Type de l'appareil
- No. d'article de l'appareil
- No. d'identification de l'appareil
- No. de pièce de rechange de la pièce requise

Vous trouverez les prix et informations actuelles à l'adresse [www.isc-gmbh.info](http://www.isc-gmbh.info)

## 8. Mise au rebut et recyclage

L'appareil se trouve dans un emballage permettant d'éviter les dommages dus au transport. Cet emballage est une matière première et peut donc être réutilisé ultérieurement ou être réintroduit dans le circuit des matières premières. L'appareil et ses accessoires sont en matériaux divers, comme par ex. des métaux et matières plastiques. Les appareils défectueux ne doivent pas être jetés dans les poubelles domestiques. Pour une mise au rebut conforme à la réglementation, l'appareil doit être déposé dans un centre de collecte approprié. Si vous ne connaissez pas de centre de collecte, veuillez vous renseigner auprès de l'administration de votre commune.

## 9. Stockage et transport

### Stockage

Entreposez l'appareil et ses accessoires dans un endroit sombre, sec et à l'abri du gel tout comme inaccessible aux enfants. La température de stockage optimale est comprise entre 5 et 30 °C. Conservez l'outil électrique dans l'emballage d'origine.

### Transport

- Portez toujours l'appareil par la poignée et ne mettez pas les mains dans l'outil de coupe.
- Installez des dispositifs de protection de transports si existants.
- Protégez l'appareil contre les chocs et les vibrations importantes qui surviennent en particulier lors du transport dans des véhicules.
- Protégez l'appareil contre tout glissement et basculement.



## 10. Tableau de recherche des erreurs

Lorsque l'appareil est correctement exploité, aucun dérangement ne devrait se produire. En cas de dérangement, vérifiez les possibilités suivantes avant d'appeler le service après-vente.

Problème	Cause probable	Solutions
Bruit anormal	<ul style="list-style-type: none"><li>- Vis/pièces desserrées ?</li><li>- Corps étranger dans la lame ?</li><li>- Lame endommagée ?</li><li>- Réglage de la lame incorrect ?</li></ul>	<ul style="list-style-type: none"><li>- Resserrer les vis</li><li>- Retirer les corps étrangers</li><li>- Faire remplacer les lames</li><li>- Régler la contre-lame (cf. 7.2.1)</li></ul>
Résultat de coupe insuffisant	<ul style="list-style-type: none"><li>- Réglage de la lame incorrect ?</li><li>- Lame usée ?</li></ul>	<ul style="list-style-type: none"><li>- Régler la contre-lame (cf. 7.2.1)</li><li>- Affûter la lame ou la faire remplacer</li></ul>

Toute réimpression ou autre reproduction de la documentation et des papiers joints aux produits, même sous forme d'extraits, est uniquement permise une fois l'accord explicite de l'ISC GmbH obtenu.

Sous réserve de modifications techniques

## Informations service après-vente

Nous disposons dans tous les pays mentionnés dans le bon de garantie de partenaires de service après-vente compétents dont vous trouverez les coordonnées dans le bon de garantie. Ceux-ci se tiennent à votre disposition pour tout ce qui concerne le service après-vente comme les réparations, l'approvisionnement en pièces de rechange et d'usure ou l'achat de pièces de consommation.

Il faut tenir compte du fait que pour ce produit les pièces suivantes sont soumises à une usure liée à l'utilisation ou à une usure naturelle ou que les pièces suivantes sont nécessaires en tant que consommables.

Catégorie	Exemple
Pièces d'usure*	Broche
Matériel de consommation/ pièces de consommation*	
Pièces manquantes	

\*Pas obligatoirement compris dans la livraison !

En cas de vices ou de défauts, nous vous prions d'enregistrer le cas du défaut sur internet à l'adresse [www.isc-gmbh.info](http://www.isc-gmbh.info). Veuillez donner une description précise du défaut et répondre dans tous les cas aux questions suivantes :

- est-ce que l'appareil a fonctionné une fois ou était-il défectueux dès le départ ?
- avez-vous remarqué quelque chose avant la panne (symptôme avant la panne) ?
- quel est le défaut de fonctionnement de l'appareil à votre avis (symptôme principal) ?  
Décrivez ce défaut de fonctionnement.

## Bon de garantie

Chère cliente, cher client,

Nos produits sont soumis à un contrôle de qualité très strict. Si toutefois, il arrivait que cet appareil ne fonctionne pas parfaitement, nous en sommes désolés et nous vous prions de vous adresser à notre service après-vente à l'adresse indiquée sur ce bon de garantie ou au magasin où vous avez acheté cet appareil. La garantie est valable dans les conditions suivantes :

1. Ces conditions de garantie s'adressent uniquement à des consommateurs, c'est à dire à des personnes physiques qui ne souhaitent ni utiliser ce produit dans le cadre de leur activité industrielle ou artisanale, ni dans le cadre de toute autre activité indépendante. Les conditions de garantie réglementent les prestations de garantie supplémentaires que le fabricant mentionné ci-dessous promet aux acheteurs de ses appareils en supplément de la prestation de garantie légale. Vos droits légaux en matière de garantie restent inchangés. Notre prestation de garantie est gratuite pour vous.
2. La prestation de garantie s'étend exclusivement aux défauts résultant d'une erreur de fabrication ou de matériau d'un appareil neuf du fabricant mentionné ci-dessous et acheté par vos soins. La prestation de garantie se limite selon notre décision soit à la résolution de tels défauts sur l'appareil, soit à l'échange de l'appareil.

Veillez au fait que nos appareils, conformément au règlement, n'ont pas été conçus pour être utilisés dans un environnement professionnel, industriel ou artisanal. Il n'y a donc pas de contrat de garantie quand l'appareil a été utilisé professionnellement, artisanalement ou par des sociétés industrielles ou exposé à une sollicitation semblable pendant la durée de la garantie.

3. Sont exclus de notre garantie :
  - les dommages liés au non-respect des instructions de montage ou en raison d'une installation incorrecte, au non-respect du mode d'emploi (en raison par ex. du branchement de l'appareil sur la tension de réseau ou le type de courant incorrect), au non-respect des dispositions de maintenance et de sécurité ou résultant d'une exposition de l'appareil à des conditions environnementales anormales ou d'un manque d'entretien et de maintenance.
  - les dommages résultant d'une utilisation abusive ou non conforme (comme par ex. une surcharge de l'appareil ou une utilisation d'outils ou d'accessoires non autorisés), de la pénétration d'objets étrangers dans l'appareil (comme par ex. du sable, des pierres ou de la poussière), de l'utilisation de la force ou de la violence (comme par ex. les dommages liés aux chutes).
  - les dommages sur l'appareil ou des parties de l'appareil résultant de l'usure normale liée à l'utilisation de l'appareil ou de toute autre usure naturelle.
4. La durée de garantie est de 60 mois et débute à la date d'achat de l'appareil. Les droits à la garantie doivent être revendiqués avant l'expiration de la durée de garantie dans un délai de deux semaines après avoir constaté le défaut. La revendication de droits à la garantie après expiration de la durée de garantie est exclue. La réparation ou l'échange de l'appareil n'entraîne ni une extension de la durée de garantie ni le début d'une nouvelle durée de garantie pour cet appareil ou toute autre pièce de rechange installée sur l'appareil. Cela est valable également dans le cas d'une intervention du service après-vente à domicile.
5. Pour faire valoir vos droits à la garantie, veuillez enregistrer l'appareil défectueux à l'adresse suivante : [www.isc-gmbh.info](http://www.isc-gmbh.info). Veuillez garder à disposition la preuve d'achat ou tout autre justificatif de l'achat de votre nouvel appareil. Les appareils envoyés sans les justificatifs correspondants ou sans plaque signalétique sont exclus de la prestation de garantie en raison de l'impossibilité de les enregistrer. Si le défaut de l'appareil est inclus dans la garantie, vous recevrez sans délai un appareil réparé ou un nouvel appareil.

Pour les pièces d'usure, de consommation et manquantes, nous renvoyons aux restrictions de cette garantie conformément aux informations du service après-vente de ce mode d'emploi.

## Indice

1. Avvertenze sulla sicurezza
2. Descrizione dell'apparecchio ed elementi forniti
3. Utilizzo proprio
4. Caratteristiche tecniche
5. Prima della messa in esercizio
6. Uso
7. Pulizia, manutenzione e ordinazione dei pezzi di ricambio
8. Smaltimento e riciclaggio
9. Magazzinaggio e trasporto
10. Avvertenze per l'eliminazione di anomalie



**Pericolo!** - Per ridurre il rischio di lesioni leggete le istruzioni per l'uso

Questo apparecchio non deve essere utilizzato dai bambini. I bambini devono essere sorvegliati in modo che non giochino con l'apparecchio. La pulizia e la manutenzione non devono essere eseguite dai bambini. L'apparecchio non deve essere utilizzato da persone con capacità fisiche, sensoriali o mentali ridotte o con esperienze e conoscenze insufficienti, a meno che esse non vengano sorvegliate o istruite da una persona per loro responsabile.

**Pericolo!**

Nell'usare gli apparecchi si devono rispettare diverse avvertenze di sicurezza per evitare lesioni e danni. Quindi leggete attentamente queste istruzioni per l'uso/le avvertenze di sicurezza. Conservate bene le informazioni per averle a disposizione in qualsiasi momento. Se date l'apparecchio ad altre persone, consegnate queste istruzioni per l'uso/le avvertenze di sicurezza insieme all'apparecchio. Non ci assumiamo alcuna responsabilità per incidenti o danni causati dal mancato rispetto di queste istruzioni e delle avvertenze di sicurezza.

**1. Avvertenze sulla sicurezza**

Le relative avvertenze di sicurezza si trovano nell'opuscolo allegato.

**Pericolo!**

**Leggete tutte le avvertenze di sicurezza e le istruzioni.** Dimenticanze nel rispetto delle avvertenze di sicurezza e delle istruzioni possono causare scosse elettriche, incendi e/o gravi lesioni.

**Conservate tutte le avvertenze e le istruzioni per eventuali necessità future.**

**Spiegazione della targhetta di avvertenze sull'apparecchio (vedi Fig. 11)**

1. „Avvertimento - Per ridurre il rischio di lesioni leggete le istruzioni per l'uso“
2. Attenzione! Tenete lontane le persone estranee e gli animali dalla zona di pericolo!
3. Attenzione! - Lame affilate
4. Fate attenzione alle lame in movimento. Non mettete le mani e i piedi nelle aperture mentre l'apparecchio è in funzione.

**2. Descrizione dell'apparecchio ed elementi forniti****2.1 Descrizione dell'apparecchio (Fig. 1)**

1. Manico
2. Mandrino di taglio
3. Ruota
4. Carcassa

**2.2 Elementi forniti (Fig. 2)**

11. Tagliaerba a mano (premontato)
  12. Parte superiore del manico di spinta
  13. Prolunga del manico di spinta (2 pezzi)
  14. Parte inferiore del manico di spinta A
  15. Vite M6 x 30 (4 pz.)
  16. Dado autobloccante M6 (4 pz.)
  17. Copiglia di sicurezza (2 pz.)
  18. Chiusura rapida a scatto (2 pz.)
- Istruzioni per l'uso originali  
Avvertenze di sicurezza

Verificate che l'articolo sia completo sulla base degli elementi forniti descritti. In caso di parti mancanti, rivolgetevi al nostro Centro Servizio Assistenza o al punto vendita in cui avete acquistato l'apparecchio presentando un documento di acquisto valido entro e non oltre i 5 giorni lavorativi dall'acquisto dell'articolo. Al riguardo fate attenzione alla Tabella Garanzia nelle informazioni sul Servizio Assistenza alla fine delle istruzioni.

- Aprite l'imballaggio e togliete con cautela l'apparecchio dalla confezione.
- Togliete il materiale d'imballaggio e anche i fermi di trasporto / imballo (se presenti).
- Controllate che siano presenti tutti gli elementi forniti.
- Verificate che l'apparecchio e gli accessori non presentino danni dovuti al trasporto.
- Se possibile, conservate l'imballaggio fino alla scadenza della garanzia.

**Pericolo!**

**L'apparecchio e il materiale d'imballaggio non sono giocattoli! I bambini non devono giocare con sacchetti di plastica, film e piccoli pezzi! Sussiste pericolo di ingerimento e soffocamento!**

**3. Utilizzo proprio**

Il tagliaerba manuale è stato concepito per tagliare l'erba.

Il tagliaerba manuale è adatto all'uso privato in giardini di piccole dimensioni. Vengono considerati tagliaerba manuali per l'uso privato in giardini di piccole dimensioni quegli apparecchi che vengono impiegati principalmente per la cura di prati e di superfici erbose, ma né in impianti pubblici e sportivi né in attività agricole o forestali.

**Attenzione! A causa del pericolo di lesioni cui l'utilizzatore è esposto non è consentito l'impiego del tagliaerba manuale per tagliare piante rampicanti o prati su giardini pensili o nelle fioriere sui balconi.**

L'apparecchio deve venire usato solamente per lo scopo a cui è destinato. Ogni altro tipo di uso che esuli da quello previsto non è un uso conforme. L'utilizzatore/l'operatore, e non il costruttore, è responsabile dei danni e delle lesioni di ogni tipo che ne risultino.

Tenete presente che i nostri apparecchi non sono stati costruiti per l'impiego professionale, artigianale o industriale. Non ci assumiamo alcuna garanzia quando l'apparecchio viene usato in imprese commerciali, artigianali o industriali, o in attività equivalenti.

#### 4. Caratteristiche tecniche

Larghezza di lavoro: .....38 cm  
 Altezza di taglio: ..... 13 – 38 mm  
 Peso: .....9 kg

#### 5. Prima della messa in esercizio

**Avvertimento!** Portate sempre guanti protettivi nell'eseguire tutte le operazioni di montaggio e manutenzione.

##### Montaggio

Fig. 3: avvitate la parte superiore del manico (12) con le relative prolunghe (13). A questo scopo utilizzate rispettivamente le due viti (K), le rosette (L) e le due chiusure rapide a scatto (18). L'impiego dei fori (A) permette di allungare il manico di ca. 6 cm.

Fig. 4: avvitate la parte inferiore del manico (14) con le relative prolunghe (13). A questo scopo usate quattro viti M6x30 (15) e quattro dadi autobloccanti M6 (16).

Fig. 5: agganciate prima una parte del manico inferiore (14) al tagliaerba, poi comprimete un po' la parte inferiore del manico (14) e agganciate l'altro lato.

Fig. 5 / 6: per fissare la parte inferiore del manico al tagliaerba, inserite su ogni lato una copiglia di sicurezza (17) nel foro (B)

#### 6. Uso

##### 6.1 Regolazione dell'altezza di taglio (Fig. 7)

L'altezza di taglio può essere regolata su 4 livelli fra 13 – 38 mm. A questo scopo tirate verso l'esterno il bullone a molla (C) e lasciatelo scattare nel foro desiderato (D). L'altezza di taglio regolata viene indicata sulla scala (E).

**Avvertenza:** la rotella (F) deve essere allineata parallelamente al tagliaerba manuale (stessa altezza dei bulloni a molla (C)).

##### 6.2 Utilizzo

Il tagliaerba manuale può tagliare l'erba fino a un'altezza di ca. 10 cm. Se il prato deve essere ben tenuto, il manto erboso deve tuttavia essere tenuto a un'altezza inferiore.

All'inizio del periodo in cui si taglia l'erba e nel caso di prati seminati di recente, si fissa un'altezza del taglio relativamente alta e poi nei tagli seguenti viene gradatamente abbassata. Per mantenere un prato ben curato e ordinato, si dovrebbe regolare l'altezza del taglio a ca. 2,5 cm. Tagliate l'erba se possibile ogni settimana. Tagliando spesso l'erba, lo stelo corto si irrobustisce e diventa più resistente. Tagliate sempre l'erba quando è abbastanza asciutta. Per avere un prato ben tagliato, cercate di guidare il tagliaerba andando il più diritti possibile e a passo d'uomo. Le corsie formate tagliando l'erba si devono sovrapporre sempre di alcuni centimetri al fine di evitare strisce di erba non tagliata.

#### 7. Pulizia, manutenzione e ordinazione dei pezzi di ricambio

##### 7.1 Pulizia

- Dopo l'uso pulire l'attrezzo con una spazzola o con uno straccio.
- Tenete l'apparecchio in un luogo asciutto e non accessibile ai bambini. Per un rimessaggio con minimo ingombro potete piegare il manico verso l'alto (Fig. 9) e ripiegare la parte superiore (Fig. 10). A questo scopo aprite le chiusure rapide a scatto (Fig. 3/Pos. 18), allentatele leggermente ruotandole e ripiegate la parte superiore del manico.

- La cura regolare del tagliaerba non soltanto lo conserva a lungo in buono stato e ben efficiente, ma contribuisce anche a tagliare il prato in modo più semplice e accurato.

## 7.2 Manutenzione

- Fate in modo che tutti gli elementi di fissaggio (viti, dadi ecc.) siano sempre fissi e avvitati in modo da poter lavorare con l'apparecchio in maniera sicura.
- Sostituite le parti usurate o danneggiate.
- Per una lunga durata, tutte le parti a vite, le ruote e gli assi devono venire puliti e infine oliati.
- La lama del mandrino di taglio è la parte più esposta all'usura. Controllate regolarmente le condizioni e il fissaggio della lama del mandrino di taglio.
- Rivolgetevi al nostro servizio di assistenza clienti se le lame del mandrino di taglio non fossero più affilate e dovessero essere sostituite. Usate solamente ricambi originali.

### 7.2.1 Regolare la controlama (Fig. 8)

Avvertimento! Indossate guanti protettivi.

La controlama (H) è stata già regolata in fabbrica. Dopo un uso prolungato può essere necessario regolarla di nuovo.

- Se la controlama è troppo allentata, il taglio appare approssimativo e irregolare.
- Se la controlama è serrata eccessivamente, l'apparecchio produce rumore e diventa difficile da muovere.

Regolate in modo uniforme la vite a esagono cavo (G) sui due lati dell'apparecchio, in modo che la controlama (H) e il mandrino di taglio (2) si tocchino quasi senza produrre rumore.

- Ruotando la vite a testa esagonale (G) in senso orario = lama più vicina al mandrino
- Ruotando la vite a testa esagonale (G) in senso antiorario = lama più lontana dal mandrino

La controlama (H) è regolata correttamente se un pezzo di carta viene tagliato su tutta la lunghezza fra le lame del mandrino di taglio (2) e la controlama mentre con una mano si ruota in avanti una ruota senza incontrare resistenza.

## 7.3 Ordinazione di pezzi di ricambio:

Volendo commissionare dei pezzi di ricambio, si dovrebbe dichiarare quanto segue:

- modello dell'apparecchio
- numero dell'articolo dell'apparecchio
- numero d'ident. dell'apparecchio
- numero del pezzo di ricambio del ricambio necessitato.

Per i prezzi e le informazioni attuali si veda [www.isc-gmbh.info](http://www.isc-gmbh.info)

## 8. Smaltimento e riciclaggio

L'apparecchio si trova in un imballaggio per evitare i danni dovuti al trasporto. Questo imballaggio rappresenta una materia prima e può perciò essere utilizzato di nuovo o riciclato. L'apparecchio e i suoi accessori sono fatti di materiali diversi, per es. metallo e plastica. Gli apparecchi difettosi non devono essere gettati nei rifiuti domestici. Per uno smaltimento corretto l'apparecchio va consegnato ad un apposito centro di raccolta. Se non vi è noto nessun centro di raccolta, rivolgetevi per informazioni all'amministrazione comunale.

## 9. Magazzinaggio e trasporto

### Magazzinaggio

Conservate l'apparecchio e i suoi accessori in un luogo buio, asciutto, al riparo dal gelo e non accessibile ai bambini. La temperatura ottimale per la conservazione è compresa tra i 5 e i 30 °C. Conservate l'apparecchio nell'imballaggio originale.

### Trasporto

- Tenete l'apparecchio sempre sull'impugnatura e non toccate l'utensile di taglio.
- Se presenti, applicate i dispositivi di sicurezza per il trasporto.
- Proteggete l'apparecchio da danni e forti vibrazioni che si presentano in particolare in caso di trasporto in veicoli.
- Assicurate l'apparecchio in modo che non scivoli e non si ribalti.

## 10. Avvertenze per l'eliminazione di anomalie

Se l'apparecchio viene fatto funzionare correttamente, non si dovrebbero verificare anomalie. In caso di anomalie, verificate le seguenti possibilità prima di rivolgervi al servizio assistenza.

<b>Problema</b>	<b>Possibile causa</b>	<b>Rimedio</b>
Rumori anomali	<ul style="list-style-type: none"><li>- Viti/parti allentate?</li><li>- Corpi estranei nella lama?</li><li>- Lama danneggiate?</li><li>- Errata regolazione delle lame?</li></ul>	<ul style="list-style-type: none"><li>- Serrate le viti</li><li>- Togliete i corpi estranei</li><li>- Fate sostituire le lame</li><li>- Regolate la controlama (vedi 7.2.1)</li></ul>
Risultato di taglio non adeguato	<ul style="list-style-type: none"><li>- Errata regolazione delle lame?</li><li>- Lama non più affilate?</li></ul>	<ul style="list-style-type: none"><li>- Regolate la controlama (vedi 7.2.1)</li><li>- Fate affilare o sostituire le lame</li></ul>

La ristampa o l'ulteriore riproduzione, anche parziale, della documentazione o dei documenti d'accompagnamento dei prodotti è consentita solo con l'esplicita autorizzazione da parte della iSC GmbH.

Con riserva di apportare modifiche tecniche



## Informazioni sul Servizio Assistenza

In tutti i Paesi indicati nel certificato di garanzia disponiamo di competenti partner per il Servizio Assistenza (per i relativi dati di contatto si veda il certificato di garanzia), che sono a vostra disposizione per tutte le richieste di assistenza come riparazione, fornitura di pezzi di ricambio e parti di usura o vendita di materiali di consumo.

Si deve tenere presente che le seguenti parti di questo prodotto sono soggette a un'usura naturale o dovuta all'uso ovvero che le seguenti parti sono necessarie come materiali di consumo.

<b>Categoria</b>	<b>Esempio</b>
Parti soggette ad usura *	Mandrino di taglio
Materiale di consumo/parti di consumo *	
Parti mancanti	

\* non necessariamente compreso tra gli elementi forniti!

In presenza di difetti o errori vi preghiamo di denunciare il caso sul sito internet [www.isc-gmbh.info](http://www.isc-gmbh.info). Vi preghiamo di descrivere con precisione l'anomalia e a tal riguardo di rispondere in ogni caso alle seguenti domande:

- L'apparecchio ha già funzionato una volta o era difettoso fin dall'inizio?
- Avete notato qualcosa prima che si manifestasse il difetto (sintomo prima del difetto)?
- A vostro parere che cosa non funziona nell'apparecchio (sintomo principale)?  
Descrivete che cosa non funziona.

## Certificato di garanzia

Gentili clienti,

i nostri prodotti sono soggetti ad un rigido controllo di qualità. Se tuttavia una volta l'apparecchio non dovesse funzionare correttamente, ci scusiamo e vi preghiamo di rivolgervi al nostro Servizio Assistenza all'indirizzo indicato in questa scheda di garanzia o al punto vendita in cui avete acquistato l'apparecchio. Per la rivendicazione dei diritti di garanzia vale quanto segue:

1. Le presenti condizioni di garanzia si rivolgono esclusivamente a consumatori, vale a dire a persone fisiche che non intendono utilizzare questo prodotto né in ambito professionale né per altre attività di lavoro autonomo. Le presenti condizioni di garanzia regolano prestazioni di garanzia supplementari che il produttore su indicato concede in aggiunta alla garanzia legale agli acquirenti di nuovi apparecchi. La presente garanzia non tocca i vostri diritti al ricorso in garanzia previsti dalla legge. Le nostre prestazioni di garanzia sono per voi gratuite.
2. La prestazione di garanzia riguarda esclusivamente i difetti di un nuovo apparecchio da voi acquistato del produttore di cui sopra, riconducibili a errori di materiale o di produzione, ed è limitata, a nostra discrezione, all'eliminazione di questi difetti dell'apparecchio o alla sostituzione dell'apparecchio stesso.  
Tenete presente che i nostri apparecchi non sono stati costruiti per l'impiego artigianale, professionale o imprenditoriale. Pertanto un contratto di garanzia non viene concluso se l'apparecchio è stato usato entro il periodo di garanzia in attività artigianali, imprenditoriali o industriali o se è stato sottoposto a sollecitazioni equivalenti.
3. Sono esclusi dalla nostra garanzia:
  - Danni all'apparecchio causati dalla mancata osservanza delle istruzioni di montaggio o per un'installazione non corretta, dalla mancata osservanza delle istruzioni per l'uso (come ad es. collegamento a una tensione di rete o a un tipo di corrente non corretti), dalla mancata osservanza delle norme relative alla manutenzione e alla sicurezza, dall'esposizione dell'apparecchio a condizioni ambientali anomale o per la mancata esecuzione di pulizia e manutenzione.
  - Danni all'apparecchio dovuti a usi impropri o illeciti (come per es. sovraccarico dell'apparecchio o utilizzo di utensili di ricambio o accessori non consentiti), alla penetrazione di corpi estranei nell'apparecchio (come per es. sabbia, pietre o polvere, danni dovuti al trasporto), all'impiego della forza o a influenze esterne (come per es. danni causati da caduta).
  - Danni all'apparecchio o a parti di esso da ricondurre a un'usura comune, dovuta all'uso o di altro tipo naturale.
4. Il periodo di garanzia è 60 mesi e inizia a partire dalla data di acquisto dell'apparecchio. I diritti di garanzia devono essere fatti valere prima della scadenza del periodo di garanzia, entro due settimane dopo avere accertato il difetto. È esclusa la rivendicazione di diritti di garanzia dopo la scadenza del relativo periodo. La riparazione o la sostituzione dell'apparecchio non comporta una proroga del periodo di garanzia e con questa prestazione per l'apparecchio o per pezzi di ricambio eventualmente installati non inizia un nuovo periodo di garanzia. Ciò vale anche nel caso in cui si ricorra a un servizio sul posto.
5. Per rivendicare il diritto di garanzia vi preghiamo di comunicare che l'apparecchio è difettoso tramite sito internet: [www.isc-gmbh.info](http://www.isc-gmbh.info). Tenete a portata di mano il documento di acquisto o altri documenti come prova dell'acquisto del vostro apparecchio nuovo. Apparecchi inviati senza i relativi documenti o senza targhetta d'identificazione sono esclusi dalla prestazione di garanzia perché non possono essere classificati in modo corrispondente. Se il difetto dell'apparecchio rientra nella nostra prestazione di garanzia, ricevete prontamente l'apparecchio riparato o un apparecchio nuovo.

Per parti mancanti, di consumo e soggette a usura rimandiamo alle limitazioni di questa garanzia secondo le informazioni sul Servizio Assistenza di queste istruzioni per l'uso.

## Índice de contenidos

1. Instrucciones de seguridad
2. Descripción del aparato y volumen de entrega
3. Uso adecuado
4. Características técnicas
5. Antes de la puesta en marcha
6. Manejo
7. Mantenimiento, limpieza y pedido de piezas de repuesto
8. Eliminación y reciclaje
9. Almacenamiento y transporte
10. Indicaciones para la eliminación de fallos



**Peligro!** - Leer el manual de instrucciones para reducir cualquier riesgo de sufrir daños

Los niños no deben usar el aparato. Vigilar a los niños para asegurarse de que no jueguen con el aparato. Los niños no pueden limpiar ni realizar trabajos de mantenimiento en el aparato. El aparato no puede ser utilizado por personas cuyas capacidades estén limitadas física, sensorial o psíquicamente, o que no dispongan de la experiencia o los conocimientos necesarios, a no ser que estén vigiladas o hayan recibido instrucciones de una persona que se responsabilice de ellos.

**Peligro!**

Al usar aparatos es preciso tener en cuenta una serie de medidas de seguridad para evitar lesiones o daños. Por este motivo, es preciso leer atentamente este manual de instrucciones/advertencias de seguridad. Guardar esta información cuidadosamente para poder consultarla en cualquier momento. En caso de entregar el aparato a terceras personas, será preciso entregarles, asimismo, el manual de instrucciones/advertencias de seguridad. No nos hacemos responsables de accidentes o daños provocados por no tener en cuenta este manual y las instrucciones de seguridad.

**1. Instrucciones de seguridad**

Encontrará las instrucciones de seguridad correspondientes en el prospecto adjunto.

**Peligro!**

**Lea todas las instrucciones de seguridad e indicaciones.** El incumplimiento de dichas instrucciones e indicaciones puede provocar descargas, incendios y/o daños graves. **Guarde todas las instrucciones de seguridad e indicaciones para posibles consultas posteriores.**

**Explicación de la placa de advertencia del aparato (véase fig. 11)**

1. „AVISO: Leer el manual de instrucciones para reducir cualquier riesgo de sufrir lesiones“
2. ¡Atención! Asegurarse de mantener a las personas y animales fuera de la zona de peligro.
3. ¡Cuidado! - Cuchilla de corte afilada
4. Cuidado con las cuchillas en movimiento. Mantener las manos y los pies alejados de los orificios cuando el aparato esté en marcha.

**2. Descripción del aparato y volumen de entrega****2.1 Descripción del aparato (fig. 1)**

1. Arco de empuje
2. Husillo de corte
3. Rueda
4. Carcasa

**2.2 Volumen de entrega (fig. 2)**

11. Cortacésped manual (premontado)
  12. Parte superior del arco de empuje
  13. Alargadera del arco de empuje (2 uds.)
  14. Parte inferior del arco de empuje A
  15. Tornillo M6 x 30 (4 uds.)
  16. Tuerca M6, autorroscante (4 uds.)
  17. Pasador de alertas de seguridad (2 uds.)
  18. Cierre tensor rápido (2 uds.)
- Manual de instrucciones original  
Instrucciones de seguridad

Sirviéndose de la descripción del volumen de entrega, comprobar que el artículo esté completo. Si faltase alguna pieza, dirigirse a nuestro Service Center o a la tienda especializada más cercana en un plazo máximo de 5 días laborales tras la compra del artículo presentando un recibo de compra válido. A este respecto, observar la tabla de garantía de las condiciones de garantía que se encuentran al final del manual.

- Abrir el embalaje y extraer cuidadosamente el aparato.
- Retirar el material de embalaje, así como los dispositivos de seguridad del embalaje y para el transporte (si existen).
- Comprobar que el volumen de entrega esté completo.
- Comprobar que el aparato y los accesorios no presenten daños ocasionados durante el transporte.
- Si es posible, almacenar el embalaje hasta que transcurra el periodo de garantía.

**Peligro!**

**¡El aparato y el material de embalaje no son un juguete! ¡No permitir que los niños jueguen con bolsas de plástico, láminas y piezas pequeñas! ¡Riesgo de ingestión y asfixia!**

### 3. Uso adecuado

El cortacésped manual se ha concebido únicamente para cortar el césped.

El cortacésped manual es adecuado para el uso privado en jardines privados. Como cortacésped manual para el uso privado se entiende todo aquel cortacésped empleado principalmente para el cuidado de superficies de césped que no forman parte de instalaciones públicas, polideportivos o zonas agrícolas o forestales.

**¡Atención! A fin de evitar todo riesgo de lesiones para el operario, el cortacésped manual no debe emplearse para cortar plantas trepadoras o césped en azoteas o terrazas.**

Utilizar la máquina sólo en los casos que se indican explícitamente como de uso adecuado. Cualquier otro uso no será adecuado. En caso de uso inadecuado, el fabricante no se hace responsable de daños o lesiones de cualquier tipo; el responsable es el usuario u operario de la máquina.

Tener en consideración que nuestro aparato no está indicado para un uso comercial, industrial o en taller. No asumiremos ningún tipo de garantía cuando se utilice el aparato en zonas industriales, comerciales o talleres, así como actividades similares.

### 4. Características técnicas

Anchura de trabajo: .....38 cm  
 Altura de corte: ..... 13 – 38 mm  
 Peso: .....9 kg

### 5. Antes de la puesta en marcha

**Aviso:** Llevar guantes de protección en todos los trabajos de montaje y mantenimiento.

#### Montaje

Fig. 3: Enroscar la parte superior del arco de empuje (12) a las alargaderas del arco de empuje (13). Emplear para ello los dos tornillos (K), las arandelas (L), así como los dos cierres tensores rápidos (18). El uso de los orificios (A) alarga el arco de empuje unos 6 cm.

Fig. 4: Enroscar la parte inferior del arco de empuje (14) a las alargaderas del arco de empuje (13). Para ello, utilizar cuatro tornillos M6x30 (15) y cuatro tuercas autorroscantes M6 (16).

Fig. 5: Encajar primero un lado de la parte inferior del arco de empuje (14) en el cortacésped, a continuación apretar un poco la parte inferior del arco de empuje (14) y encajar el otro lado.

Fig. 5/6: Para sujetar la parte inferior del arco de empuje al cortacésped, introducir un pasador de aletas de seguridad (17) en el orificio (B) por cada lado.

### 6. Manejo

#### 6.1 Ajuste de la altura de corte (fig. 7)

La altura de corte puede regularse en 4 niveles en un rango de 13 a 38 mm. Para ello, sacar el perno de suspensión (C) en ambos lados y dejar que se enclave en el agujero deseado (D). La altura de corte regulada puede verse en la escala graduada (E).

Advertencia: El rodillo guía (F) debe estar dispuesto en paralelo al cortacésped manual (misma altura del perno de sujeción (C)).

#### 6.2. Servicio

El cortacésped manual permite cortar césped de hasta aprox. 10 cm de largo. Sin embargo, para conseguir un césped cuidado es preciso mantenerlo constantemente más corto.

Al comienzo del periodo de corte y con superficies de césped recién colocadas, seleccionar una altura de corte relativamente alta e ir reduciéndola paulatinamente en los siguientes cortes. Para mantener el césped bien cuidado, la altura de corte debe ajustarse a aprox. 2,5 cm.

En la medida de lo posible, cortar el césped semanalmente. Cortando el césped con frecuencia se fomenta su crecimiento y el césped se vuelve más resistente. Cortar siempre el césped cuando esté relativamente seco. Para conseguir un corte limpio, desplazar el cortacésped en vías lo más rectas posibles y caminando a paso normal. Las vías de corte deben superponerse siempre algunos centímetros para que no queden tiras de césped sin cortar.

## 7. Mantenimiento, limpieza y pedido de piezas de repuesto

### 7.1 Limpieza

- Después de utilizar el aparato, limpiarlo con un cepillo o un trapo.
- Mantener el aparato en lugar seco y fuera del alcance de los niños. Para guardar ahorrando espacio, se puede colocar el arco de empuje hacia arriba en posición vertical (fig. 9) y plegar la parte superior del arco de empuje (fig. 10). Abrir para ello los cierres tensores rápidos (fig. 3/pos. 18), girarlos un poco para que se suelten y plegar la parte superior del arco de empuje.
- El cuidado regular del cortacésped garantiza no solo que tenga una larga vida útil y rendimiento, sino que también redundará en pro de la facilidad y eficiencia requeridas a la hora de cortar el césped.

### 7.2 Mantenimiento

- Asegurarse de que todos los elementos de fijación (tornillos, roscas, etc.) estén siempre bien apretados para poder trabajar de forma segura con el cortacésped.
- Cambiar las piezas desgastadas o que presenten daños.
- Es preciso limpiar y a continuación engrasar todos los componentes con rosca, así como las ruedas y los ejes, con el fin de garantizar que tengan una larga vida útil.
- El componente más sometido al desgaste es la cuchilla del husillo de corte. Comprobar regularmente el estado de la cuchilla, del husillo de corte y de la fijación del mismo.
- Si las cuchillas del husillo de corte están desafiladas y se tienen que cambiar, ponerse en contacto con el servicio de asistencia técnica. Utilizar únicamente piezas de recambio originales.

### 7.2.1 Cómo ajustar la contracuchilla (fig. 8)

Aviso: Llevar guantes protectores.

La contracuchilla (H) está preajustada de fábrica. Es posible que sea preciso reajustarla si se ha utilizado durante mucho tiempo.

- Si la contracuchilla está demasiado suelta, el corte puede resultar tosco e irregular.
- Si la contracuchilla está demasiado ajustada, se producen ruidos y el aparato no se maneja con facilidad.

Ajustar el tornillo Allen (G) de forma uniforme a ambos lados del aparato para que la contracuchilla (H) y el husillo de corte (2) se muevan sin que apenas puedan oírse.

- Girar el tornillo hexagonal (G) en el sentido de las agujas del reloj = La contracuchilla se acerca al husillo de corte
- Girar el tornillo hexagonal (G) en el sentido contrario a las agujas del reloj = La contracuchilla se aleja del husillo de corte.

La contracuchilla (H) está correctamente ajustada si al girar manualmente sin esfuerzo una rueda hacia delante es posible cortar un trozo de papel entre la cuchilla del husillo de corte (2) y la contracuchilla en toda su longitud.

### 7.3 Pedido de piezas de recambio:

Al solicitar recambios se indicarán los datos siguientes:

- Tipo de aparato
- No. de artículo del aparato
- No. de identidad del aparato
- No. del recambio de la pieza necesitada.

Encontrará los precios y la información actual en [www.isc-gmbh.info](http://www.isc-gmbh.info)

## 8. Eliminación y reciclaje

El aparato está protegido por un embalaje para evitar daños producidos por el transporte. Este embalaje es materia prima y, por eso, se puede volver a utilizar o llevar a un punto de reciclaje. El aparato y sus accesorios están compuestos de diversos materiales, como, p. ej., metal y plástico. Los aparatos defectuosos no deben tirarse a la basura doméstica. Para su eliminación adecuada, el aparato debe entregarse a una entidad recolectora prevista para ello. En caso de no conocer ninguna, será preciso informarse en el organismo responsable del municipio.

## 9. Almacenamiento y transporte

### Almacenamiento

Guardar el aparato y sus accesorios en un lugar oscuro, seco, protegido de las heladas e inaccesible para los niños. La temperatura de almacenamiento óptima se encuentra entre los 5 y los 30 °C. Guardar el aparato en su embalaje original.

### Transporte

- Sujetar el aparato siempre por la empuñadura y no toque la herramienta de corte.
- Poner los dispositivos de protección para el transporte (en caso de existir).
- Proteger el aparato contra daños y fuertes vibraciones, especialmente durante el transporte en vehículos.
- Asegurar el aparato para que no se resbale ni se vuelque.

## 10. Indicaciones para la eliminación de fallos

Si el aparato se maneja de manera adecuada, no se producirán averías. En caso de avería, comprobar si se trata de alguno de los casos siguientes antes de consultar el servicio técnico posventa.

Problema	Posibles causas	Solución
Ruidos anormales	<ul style="list-style-type: none"> <li>- ¿Hay tornillos o piezas sueltos?</li> <li>- ¿Hay cuerpos extraños en la cuchilla?</li> <li>- ¿Está dañada la cuchilla?</li> <li>- ¿Es incorrecto el ajuste de la cuchilla?</li> </ul>	<ul style="list-style-type: none"> <li>- Apretar los tornillos</li> <li>- Retirar los cuerpos extraños</li> <li>- Encargar la sustitución de la cuchilla</li> <li>- Ajustar la contracuchilla (véase 7.2.1)</li> </ul>
Resultado insatisfactorio del corte	<ul style="list-style-type: none"> <li>- ¿Es incorrecto el ajuste de la cuchilla?</li> <li>- ¿Está roma la cuchilla?</li> </ul>	<ul style="list-style-type: none"> <li>- Ajustar la contracuchilla (véase 7.2.1)</li> <li>- Afilar la cuchilla o encargar su sustitución</li> </ul>

Sólo está permitido copiar la documentación y documentos anexos del producto, o extractos de los mismos, con autorización expresa de iSC GmbH.

Nos reservamos el derecho a realizar modificaciones técnicas



## Información de servicio

En todos los países mencionados en el certificado de garantía disponemos de distribuidores competentes cuyos datos de contacto podrán consultar en dicho certificado. Dichos distribuidores están a su disposición para cualquier asunto relacionado con el servicio como reparación, suministro de piezas de repuesto y desgaste, o con respecto a los materiales de consumo.

Es preciso tener en cuenta, que las siguientes piezas de este producto se someten a desgaste natural o provocado por el uso o que se necesitan las siguientes piezas como materiales de consumo.

Categoría	Ejemplo
Piezas de desgaste*	Husillo de corte
Material de consumo/Piezas de consumo*	
Falta de piezas	

\*¡no tiene por qué estar incluido en el volumen de entrega!

En caso de deficiencia o fallo, rogamos que lo registre en la página web [www.isc-gmbh.info](http://www.isc-gmbh.info). Describa exactamente el fallo y responda siempre a las siguientes preguntas:

- ¿Ha funcionado el aparato en algún momento o estaba defectuoso desde el principio?
- ¿Le ha llamado algo la atención antes de surgir el fallo (indicio antes del fallo)?
- ¿Qué fallo de funcionamiento le parece que presenta el aparato (indicio principal)?  
Describa ese fallo en el funcionamiento.

## Certificado de garantía

Estimado cliente:

Nuestros productos están sometidos a un estricto control de calidad. No obstante, si este aparato no funcionase correctamente, lo lamentamos sinceramente y le rogamos que se dirija a nuestro servicio de atención al cliente en la dirección indicada en la parte inferior de la presente tarjeta de garantía o a la tienda donde ha comprado el aparato. Para hacer válido el derecho de garantía, proceda de la siguiente forma:

1. Estas condiciones de garantía van dirigidas exclusivamente a los consumidores, es decir, personas naturales que no desean emplear este producto en el marco de su actividad comercial ni autónoma. Estas condiciones de garantía regulan prestaciones adicionales de garantía que el fabricante abajo mencionado se compromete a otorgar, de manera adicional a la garantía legal, a los compradores de sus nuevos aparatos. Las prestaciones de garantía que le corresponden conforme a ley no se ven afectadas por la presente. Nuestra prestación de garantía es gratuita para usted.
2. La garantía se extiende exclusivamente a defectos en un aparato nuevo adquirido por usted del fabricante abajo mencionado, ocasionados por fallos de material o de producción, y está limitada, según nuestra elección, a la reparación de los defectos o al cambio del aparato.  
Es preciso tener en consideración que nuestro aparato no está indicado para un uso comercial, industrial o en taller. Por lo tanto, no procederá un contrato de garantía cuando se utilice el aparato dentro del periodo de garantía en zonas industriales, comerciales o talleres, así como actividades similares.
3. Nuestra garantía no cubre:
  - Daños en el aparato ocasionados por la no observancia de las instrucciones de montaje o por una instalación no profesional, no observancia de las instrucciones de uso (como, p. ej., conexión a una tensión de red o corriente no indicada) o la no observancia de las disposiciones de mantenimiento y seguridad o por la exposición del aparato a condiciones anormales del entorno o por la falta de cuidado o mantenimiento.
  - Daños en el aparato ocasionados por aplicaciones impropias o indebidas (como, p. ej., sobrecarga del aparato o uso de herramientas o accesorios no homologados), introducción de cuerpos extraños en el aparato (como, p. ej., arena, piedras o polvo, daños producidos por el transporte), uso violento o influencias externa (como, p. ej., daños por caídas).
  - Daños en el aparato o en piezas del aparato provocados por el desgaste natural, habitual o producido por el uso.
4. El periodo de garantía es de 60 meses y comienza en la fecha de la compra del aparato. El derecho de garantía debe hacerse válido, antes de finalizado el plazo de garantía, dentro de un periodo de dos semanas una vez detectado el defecto. El derecho de garantía vence una vez transcurrido el plazo de garantía. La reparación o cambio del aparato no conllevará ni una prolongación del plazo de garantía ni un nuevo plazo de garantía ni para el aparato ni para las piezas de repuesto montadas. Esto también se aplica en el caso de un servicio in situ.
5. Para hacer efectivo su derecho a garantía, registre su aparato defectuoso en: [www.isc-gmbh.info](http://www.isc-gmbh.info). Tenga a mano el recibo de compra o cualquier otro comprobante que acredite la compra del aparato nuevo. La garantía no cubre aquellos aparatos que se envíen sin el comprobante pertinente o sin la placa de identificación puesto que resulta difícil clasificarlos del modo correspondiente. Si nuestra prestación de garantía incluye el defecto aparecido en el aparato, recibirá de inmediato un aparato reparado o nuevo de vuelta.

Para piezas de desgaste, de repuesto y falta de piezas nos remitimos a las limitaciones de esta garantía conforme a la información de servicio de este manual de instrucciones.

## Inhoudsopgave

1. Veiligheidsaanwijzingen
2. Beschrijving van het gereedschap en leveringsomvang
3. Reglementair gebruik
4. Technische gegevens
5. Vóór inbedrijfstelling
6. Bediening
7. Reiniging, onderhoud en bestellen van wisselstukken
8. Verwijdering en recyclage
9. Opslag en transport
10. Informatie over het verhelpen van fouten



**Gevaar!** - Handleiding lezen om het letselrisico te verminderen

Dit apparaat mag niet door kinderen worden gebruikt. Op kinderen moet toezicht worden gehouden om te voorkomen dat ze met het apparaat spelen. Reiniging en onderhoud mag niet door kinderen worden uitgevoerd. Het apparaat mag niet door personen met verminderde fysieke, sensorische of mentale capaciteiten of door personen met onvoldoende kennis of ervaring worden gebruikt, tenzij een voor hen verantwoordelijke persoon op hen toeziet of hen instrueert.

**Gevaar!**

Bij het gebruik van toestellen dienen enkele veiligheidsmaatregelen te worden nageleefd om lichamelijk gevaar en schade te voorkomen. Lees daarom deze handleiding / veiligheidsinstructies zorgvuldig door. Bewaar deze goed zodat u de informatie op elk moment kunt terugvinden. Mocht u dit toestel aan andere personen doorgeven, gelieve dan deze handleiding / veiligheidsinstructies mee te geven. Wij zijn niet aansprakelijk voor ongevallen of schade die te wijten zijn aan niet-naleving van deze handleiding en van de veiligheidsinstructies.

**1. Veiligheidsaanwijzingen**

De overeenkomstige veiligheidsinstructies vindt u in de bijgaande brochure.

**Gevaar!**

**Lees alle veiligheidsinstructies en aanwijzingen.** Nalatigheden bij de inachtneming van de veiligheidsinstructies en aanwijzingen kunnen elektrische schok, brand en/of zware letsels tot gevolg hebben. **Bewaar alle veiligheidsinstructies en aanwijzingen voor de toekomst.**

**Verklaring van het informatiebord op het apparaat (zie fig. 11)**

1. „Waarschuwing - Handleiding lezen om het verwondingsrisico te verminderen”
2. Opgelet! Onbevoegden en dieren weghouden uit de gevarenzone.
3. Voorzichtig! - Scherpe snijmessen
4. Opgelet voor roterende messen. Handen en voeten niet in openingen houden, als de machine loopt.

**2. Beschrijving van het gereedschap en leveringsomvang****2.1 Beschrijving van het gereedschap (fig. 1)**

1. Schuifbeugel
2. Maaispil
3. Wiel
4. Huis

**2.2 Leveringsomvang (fig. 2)**

11. Handmaaier (voorgemonteerd)
  12. Bovendeel schuifbeugel
  13. Schuifbeugelverlenging (2 stuks)
  14. Benedendeel schuifbeugel A
  15. Schroef M6 x 30 (4 st.)
  16. Moer zelfborgend M6 (4 st.)
  17. Borgsplitpen (2 st.)
  18. Snelspanlusing (2 st.)
- Vertaling van de originele handleiding  
Veiligheidsinstructies

Gelieve de volledigheid van het artikel te controleren aan de hand van de beschreven omvang van de levering. Indien er onderdelen ontbreken, gelieve u dan binnen 5 werkdagen na aankoop van het artikel te wenden tot ons servicecenter of tot het verkooppunt waar u het apparaat heeft gekocht, en leg een geldig bewijs van aankoop voor. Gelieve daarvoor de garantietabel in de serviceinformatie aan het einde van de handleiding in acht te nemen.

- Open de verpakking en neem het toestel voorzichtig uit de verpakking.
- Verwijder het verpakkingsmateriaal alsmede verpakkings-/transportbeveiligingen (indien aanwezig).
- Controleer of de leveringsomvang compleet is.
- Controleer het toestel en de accessoires op transportschade.
- Bewaar de verpakking indien mogelijk tot het verloop van de garantieperiode.

**Gevaar!**

**Het toestel en het verpakkingsmateriaal zijn geen speelgoed voor kinderen! Kinderen mogen niet met plastic zakken, folies en kleine stukken spelen! Er bestaat inslik- en verstikkingsgevaar!**

### 3. Reglementair gebruik

De handgrasmaaier is bedoeld om gras te snijden.

De handgrasmaaier is geschikt voor particulier gebruik in de huis- en hobbytuin. Als handgrasmaaiers voor de particuliere huis- en hobbytuin worden zulke beschouwd, die gebruikt worden voor het verzorgen van gras- en gazonoppervlakken, maar niet in openbare plantsoenen, op sportpleinen en ook niet in de land- en bosbouw.

**Opgelet! Wegens gevaar van lichamelijke verwonding van de gebruiker mag de handgrasmaaier niet worden gebruikt om rankgewassen of gazon te maaien op dakbeplantingen of in balkonbakken.**

De machine mag slechts voor werkzaamheden worden gebruikt waarvoor ze bedoeld is. Elk ander verder gaand gebruik is niet reglementair. Voor daaruit voortvloeiende schade of verwondingen van welke aard dan ook is de gebruiker/bediener, niet de fabrikant, aansprakelijk.

Wij wijzen erop dat onze gereedschappen overeenkomstig hun bestemming niet geconstrueerd zijn voor commercieel, ambachtelijk of industrieel gebruik. Wij geven geen garantie indien het gereedschap in ambachtelijke of industriële bedrijven alsmede bij gelijk te stellen activiteiten wordt gebruikt.

### 4. Technische gegevens

Werkbreedte: .....38 cm  
 Snijhoogte: ..... 13 – 38 mm  
 Gewicht: .....9 kg

### 5. Vóór inbedrijfstelling

**Waarschuwing!** Draag veiligheidshandschoenen bij alle montage- en onderhoudswerkzaamheden.

#### Montage

Fig. 3: Schroef het bovenste deel van de schuifbeugel (12) vast met de verlengingen (13). Gebruik hiervoor telkens de twee schroeven (K), de onderlegplaatjes (L) en de beide snelspanlutingen (18). Het gebruik van de gaten (A) verlengt de schuifbeugel ca. 6 cm.

Fig. 4: Schroef het onderste deel (14) van de schuifbeugel vast op de beide verlengingen (13). Gebruik hiervoor vier schroeven M6x30 (15) en vier zelfborgende moeren M6 (16).

Fig. 5: Hang eerst één kant van het onderste deel van de schuifbeugel (14) in aan de maaier, druk dan het onderste deel van de schuifbeugel (14) iets samen en hang de andere kant in.

Fig. 5/6: Om het onderste deel van de schuifbeugel te borgen steekt u aan elke kant een borgsplitpen (17) in het gat (B).

### 6. Bediening

#### 6.1 Instelling van de maaihoogte (fig. 7)

De maaihoogte kan in 4 trappen in het bereik 13 – 38 mm worden versteld. Trek daarvoor aan aan beide kanten de veerbout (C) naar buiten en laat hem in het gewenste gat (D) vastklikken. De ingestelde maaihoogte kan aan de schaal (E) worden afgelezen.

Aanwijzing: De looprol (F) moet parallel aan de handgrasmaaier zijn uitgericht (dezelfde hoogte als de veerbouten (C)).

#### 6.2 Bedrijf

De handgrasmaaier kan gras met een lengte tot ca. 10 cm maaien. Voor een verzorgd gazonoppervlak moet het gras echter steeds korter worden gehouden.

Bij het begin van het maaiseizoen en bij nieuw aangelegde gazonoppervlakken kiest men de maaihoogte relatief hoog en maait men bij de volgende maaibeurten geleidelijk korter. Om een goed verzorgd gazonoppervlak te krijgen moet de maaihoogte op ca. 2,5 cm worden ingesteld. Maai uw gazon indien mogelijk wekelijks. Als u

vaak het gras maait, gaat de kort gesneden halm groeien en dit maakt hem resistent. Maai het gras altijd in enigszins droge toestand. Om een zuiver maaipatroon te verkrijgen leidt u de maaier in staptempo in zo recht mogelijke banen. De maaibanen moeten elkaar daarbij altijd enkele centimeters overlappen, zodat er geen grasstroken blijven staan.

## 7. Reiniging, onderhoud en bestellen van wisselstukken

### 7.1 Reiniging

- Na gebruik het apparaat schoonmaken met een borstel of doek.
- Berg het apparaat op een droge en voor kinderen niet toegankelijke plaats op. Voor de plaatsbesparende opslag kunt u de schuifbeugel verticaal naar boven zetten (fig. 9) en het bovenste deel van de schuifbeugel omklappen (fig. 10). Open daarvoor de snelspansluitingen (fig. 3, pos. 18), draai deze iets losser en klap het bovenste deel van de schuifbeugel om.
- Door de grasmaaier regelmatig te onderhouden zal hij niet alleen lange tijd meegaan en goed werken, maar zal hij u ook in staat stellen uw gazon zorgvuldig en eenvoudig te maaien.

### 7.2 Onderhoud

- Zorg ervoor dat alle bevestigingselementen (schroeven, moeren enz.) steeds goed zijn aangedraaid, zodat u veilig met de maaier kunt werken.
- Vervang versleten of beschadigde delen.
- Voor een lange levensduur moeten alle te schroeven delen en ook de wielen en assen gereinigd en vervolgens geolied worden.
- Het meest aan slijtage onderhevige onderdeel is het mes van de maaispil. Controleer regelmatig de toestand van het mes van de maaispil en de bevestiging ervan.
- Als de messen van de maaispil bot zijn en vervangen moeten worden, gelieve u dan te wenden tot onze klantendienst. Gebruik alleen originele onderdelen.

### 7.2.1 Vaste mes instellen (fig. 8)

Waarschuwing! Veiligheidshandschoenen dragen.

Het vaste mes (H) is in de fabriek ingesteld. Na langer gebruik kan een bijstellen vereist zijn.

- Bij een te los vast mes wordt het maaibeeld grof en ongelijkmatig.
- Bij een te sterk aangedraaid vast mes ontstaan geluiden en kan het apparaat moeilijker worden bewogen.

Stel de inbuschroef (G) aan beide kanten van het apparaat gelijkmatig in, zodat het vaste mes (H) en de maaispil (2) elkaar nauwelijks hoorbaar raken.

- Draaien van de zeskant-schroef (G) met de klok mee = vaste mes dicht bij de maaispil
- Draaien van de zeskantschroef (G) tegen de klok in = vaste mes verder weg van de maaispil.

Het vaste mes (H) is juist ingesteld als een stuk papier tussen de messen van de maaispil (2) en het vaste mes over de hele lengte wordt gesneden, terwijl men met de hand een wiel moeiteloos naar voor draait.

apier tussen de messen van de maaispil en het vaste mes wordt afgeknipt terwijl men een wiel met de hand naar voren draait.

### 7.3 Bestellen van wisselstukken:

Gelieve bij het bestellen van wisselstukken volgende gegevens te vermelden:

- Type van het toestel
- Artikelnummer van het toestel
- Ident-nummer van het toestel
- Wisselstuknummer van het benodigd stuk

Actuele prijzen en info vindt u terug onder [www.isc-gmbh.info](http://www.isc-gmbh.info)

## 8. Verwijdering en recyclage

Het toestel bevindt zich in een verpakking om transportschade te voorkomen. Deze verpakking is een grondstof en bijgevolg herbruikbaar of kan naar de grondstofkringloop worden teruggevoerd. Het toestel en zijn accessoires bestaan uit diverse materialen, zoals b.v. metaal en kunststof. Defecte toestellen horen niet thuis in het huisvuil. Om zich van het toestel naar behoren te ontdoen dient het naar een geschikte verzamelplaats te worden gebracht. Als u geen verzamelplaats kent gelieve u dan bij de gemeente te informeren.

## 9. Opslag en transport

### Opslag

Bewaar het apparaat en het toebehoren op een donkere, droge en vorstvrije plaats die voor kinderen ontoegankelijk is. De optimale opslagtemperatuur ligt tussen 5° C en 30° C. Bewaar het apparaat in de originele verpakking.

### Transport

- Draag het apparaat altijd aan de greep en grijp niet in het snijgereedschap.
- Breng, indien voorhanden, transportbeveiligingen aan.
- Bescherm het apparaat tegen schade en sterke trillingen, die met name optreden bij het transport in voertuigen.
- Beveilig het apparaat tegen wegglijden en kantelen.

## 10. Informatie over het verhelpen van fouten

Als het apparaat goed wordt gebruikt zouden er geen storingen mogen optreden. Controleer bij storingen eerst de volgende mogelijkheden, voordat u de klantendienst contacteert.

Probleem	Mogelijke oorzaak	Oplossing
Abnormaal geluid	<ul style="list-style-type: none"><li>- Schroeven/delen los?</li><li>- Vreemd voorwerp in het mes?</li><li>- Mes beschadigd?</li><li>- Mesinstelling verkeerd?</li></ul>	<ul style="list-style-type: none"><li>- Schroeven aandraaien</li><li>- Vreemd voorwerp verwijderen</li><li>- Mes laten vervangen</li><li>- Vaste mes instellen (z. 7.2.1)</li></ul>
Snijresultaat onvoldoende	<ul style="list-style-type: none"><li>- Mesinstelling verkeerd?</li><li>- Mes bot?</li></ul>	<ul style="list-style-type: none"><li>- Vaste mes instellen (z. 7.2.1)</li><li>- Mes slijpen of laten vervangen</li></ul>

Nadruk of andere reproductie van documentatie en geleidepapieren van de producten, geheel of gedeeltelijk, enkel toegestaan mits uitdrukkelijke toestemming van iSC GmbH.

Technische wijzigingen voorbehouden



## Service-informatie

Wij werken in alle landen die in het garantiebewijs zijn genoemd, samen met competente servicepartners, wier contactgegevens u kunt afleiden uit het garantiebewijs. Deze staan voor alle diensten zoals reparatie, het verschaffen van wisselstukken of slijtdelen of voor de aankoop van verbruiksmaterialen te uwer beschikking.

U moet er rekening mee houden dat bij dit product de volgende delen onderhevig zijn aan een slijtage door gebruik of een natuurlijke slijtage, resp. dat de volgende delen nodig zijn als verbruiksmaterialen.

Categorie	Voorbeeld
Slijtstukken*	Maaispil
Verbruiksmateriaal/verbruiksstukken*	
Ontbrekende onderdelen	

\* niet verplicht bij de leveringsomvang begrepen!

Bij gebreken of defecten verzoeken wij u om de fout te melden op het internet onder [www.isc-gmbh.info](http://www.isc-gmbh.info). Gelieve te zorgen voor een nauwkeurige beschrijving van de fout en daarbij in elk geval de volgende vragen te beantwoorden:

- Heeft het toestel reeds eenmaal gewerkt of was het vanaf het begin defect?
- Is u iets opgevallen voordat het defect zich voordeed (symptoom vóór het defect)?
- Welke foutieve werkwijze vertoont het toestel volgens u (hoofdsymptoom)?  
Beschrijf deze foutieve werkwijze.

## Garantiebewijs

Geachte klant,  
onze producten worden onderworpen aan een strenge kwaliteitscontrole. Mocht dit apparaat echter ooit niet naar behoren werken, spijt het ons ten zeerste en verzoeken wij u zich te wenden tot onze servicedienst onder het adres vermeld op dit garantiebewijs, of tot het verkooppunt waar u het toestel heeft gekocht. Voor eisen in verband met het recht garantie geldt het volgende:

1. Deze garantievoorwaarden zijn uitsluitend gericht aan de gebruikers, d.w.z. natuurlijke personen die dit product niet in het kader van hun ambachtelijke noch van een andere zelfstandige activiteit willen gebruiken. Deze garantievoorwaarden regelen aanvullende garantieprestaties, die de hieronder genoemde fabrikant kopers van zijn nieuwe apparaten toezegt in aanvulling tot de wettelijke garantie. Uw wettelijke garantieclaims blijven onaangetast door deze garantie. Onze garantieprestatie is voor u gratis.
2. De garantieprestatie geldt uitsluitend voor gebreken aan een door u aangekocht nieuw apparaat van de hieronder genoemde fabrikant die aantoonbaar berusten op een materiaal- of productiefout, en is naar onze keuze beperkt tot het verhelpen van zulke gebreken aan het apparaat of de vervanging ervan.  
Wij wijzen erop dat onze apparaten overeenkomstig hun bestemming niet ontworpen zijn voor commercieel, ambachtelijk of industrieel gebruik. Van een garantiecontract is derhalve geen sprake, als het apparaat binnen de garantieperiode in commerciële, ambachtelijke of industriële bedrijven werd ingezet of aan een daarmee gelijk te stellen belasting werd blootgesteld.
3. Van onze garantie zijn uitgesloten:
  - Schade aan het apparaat als gevolg van niet-inachtneming van de montagehandleiding of op grond van ondeskundige installatie, als gevolg van niet-inachtneming van de gebruiksaanwijzing (zoals bijv. door aansluiting aan een verkeerde netspanning of stroomsoort) of niet-inachtneming van de onderhouds- en veiligheidsvoorschriften, door blootstelling van het apparaat aan abnormale omgevingsvoorwaarden of door nalatig onderhoud en verzorging.
  - Schade aan het apparaat als gevolg van misbruik of ondeskundige toepassingen (zoals bijv. overbelasting van het apparaat of de inzet van niet toegelaten gereedschappen of toebehoren), binnendringen van vreemde voorwerpen in het apparaat (zoals bijv. zand, stenen of stof, transportschade), gebruik van geweld of als gevolg van externe invloeden (zoals bijv. schade door vallen).
  - Schade aan het apparaat of aan delen van het apparaat die valt te herleiden tot slijtage als gevolg van gebruik, en als gevolg van normale of andere natuurlijke slijtage.
4. De garantieperiode bedraagt 60 maanden en gaat in op de datum van aankoop van het apparaat. Garantieclaims dienen voor het verloop van de garantieperiode binnen de twee weken na het vaststellen van het defect geldend te worden gemaakt. Het indienen van garantieclaims na verloop van de garantieperiode is uitgesloten. De herstelling of vervanging van het apparaat leidt niet tot een verlenging van de garantieperiode noch wordt door deze prestatie een nieuwe garantieperiode voor het apparaat of voor eventueel ingebouwde wisselstukken op gang gebracht. Dit geldt ook bij het ter plaatse uitvoeren van een serviceactiviteit.
5. Gelieve om een garantieclaim in te dienen het defecte apparaat aan te melden onder: [www.isc-gmbh.info](http://www.isc-gmbh.info). Houd het aankoopbewijs of een ander bewijs van uw aankoop van het nieuwe apparaat bij de hand. Apparaten die zonder bijhorende bewijzen of zonder typeplaatje worden teruggestuurd, worden op grond van de ontbrekende mogelijkheid om het apparaat toe te kennen uitgesloten van de garantieprestatie. Valt het defect van het apparaat binnen onze garantieprestatie, dan bezorgen wij u per omgaande een gerepareerd of nieuw apparaat terug.

Voor slijtstukken, verbruiksmateriaal en ontbrekende onderdelen wordt verwezen naar de beperkingen van deze garantie conform de service-informatie van deze handleiding.

## Spis treści

1. Wskazówki bezpieczeństwa
2. Opis urządzenia i zakres dostawy
3. Użycie zgodne z przeznaczeniem
4. Dane techniczne
5. Przed uruchomieniem
6. Obsługa
7. Czyszczenie, konserwacja i zamawianie części zamiennych
8. Utylizacja i recykling
9. Składowanie i transport
10. Wskazówki odnośnie usuwania usterek



**Niebezpieczeństwo!** - Aby zmniejszyć ryzyko zranienia, należy przeczytać instrukcję obsługi

Zabrania się używania i obsługi tego urządzenia przez dzieci! Uważać na dzieci, żeby nie bawiły się urządzeniem. Czyszczenie i konserwacja nie mogą być wykonywane przez dzieci! Zabrania się użytkowania urządzenia przez osoby o ograniczonych zdolnościach fizycznych, sensorycznych lub umysłowych lub osoby, które mają niewystarczające doświadczenie lub wiedzę, za wyjątkiem sytuacji, gdy są one nadzorowane przez odpowiedzialną za nie osobę lub zostały przez nią odpowiednio poinstruowane.

**Niebezpieczeństwo!**

Podczas użytkowania urządzenia należy przestrzegać wskazówek bezpieczeństwa w celu uniknięcia zranień i uszkodzeń. Z tego względu proszę dokładnie zapoznać się z instrukcją obsługi/ wskazówkami bezpieczeństwa. Proszę zachować instrukcję i wskazówki, aby można było w każdym momencie do nich wrócić. W razie przekazania urządzenia innej osobie, proszę wręczyć jej również instrukcję obsługi/ wskazówki bezpieczeństwa. Nie odpowiadamy za wypadki i uszkodzenia zaistniałe w wyniku nieprzestrzegania niniejszej instrukcji i wskazówek bezpieczeństwa.

**1. Wskazówki bezpieczeństwa**

Właściwe wskazówki bezpieczeństwa znajdują się w załączonym zeszycie!

**Niebezpieczeństwo!****Przeczytać wszystkie wskazówki**

**bezpieczeństwa i instrukcję.** Nieprzestrzeganie instrukcji i wskazówek bezpieczeństwa może wywołać porażenia prądem, niebezpieczeństwo pożaru lub ciężkie zranienia. **Proszę zachować na przyszłość wskazówki bezpieczeństwa i instrukcję.**

**Objaśnienie wskazówek na tabliczce na urządzeniu (patrz rys. 11)**

- 1 „Ostrzeżenie – Aby zmniejszyć ryzyko zranienia, należy przeczytać instrukcję obsługi“
- 2 Uwaga! Osoby trzecie oraz zwierzęta powinny przebywać z dala od obszaru zagrożenia!
- 3 Ostrożnie! - Ostre noże tnące
- 4 Uwaga! Wirujące noże! Nie zbliżać dłoni ani stóp do otworów podczas pracy maszyny.

**2. Opis urządzenia i zakres dostawy****2.1 Opis urządzenia (rys. 1)**

1. Rączka
2. Bęben tnący
3. Koło
4. Obudowa

**2.2 Zakres dostawy (rys. 2)**

11. Kosiarka ręczna (wstępnie zmontowana)
  12. Górna część rączki
  13. Przedłużenie rączki (2 szt.)
  14. Dolna część rączki A
  15. Śruba M6 x 30 (4 szt.)
  16. Nakrętka samozabezpieczająca M6 (4 szt.)
  17. Zawleczka zabezpieczająca do kół (2 szt.)
  18. Złącze szybkomocujące (2 szt.)
- Oryginalna instrukcja obsługi  
Wskazówki bezpieczeństwa

Prosimy sprawdzić na podstawie podanego zakresu dostawy czy produkt jest kompletny. Jeżeli stwierdzono brak części, prosimy zwrócić się w ciągu 5 dni roboczych od zakupu produktu do naszego centrum serwisowego lub punktu zakupu urządzenia przedstawiając dowód zakupu. Prosimy wziąć pod uwagę umieszczoną w informacjach serwisowych na końcu tej instrukcji tabelę świadczeń gwarancyjnych.

- Otworzyć opakowanie i ostrożnie wyciągnąć urządzenie.
- Zdjąć opakowanie oraz zabezpieczenia do transportu (jeśli jest).
- Sprawdzić, czy dostawa jest kompletna.
- Sprawdzić, czy urządzenie i wyposażenie dodatkowe nie zostały uszkodzone w transporcie.
- W razie możliwości zachować opakowanie, aż do upływu czasu gwarancji.

**Niebezpieczeństwo!**

**Urządzenie i opakowanie nie są zabawkami! Dzieci nie mogą bawić się częściami z tworzywa sztucznego, folią i małymi elementami! Niebezpieczeństwo połknięcia i uduszenia się!**

**3. Użycie zgodne z przeznaczeniem**

Kosiarka ręczna przeznaczona jest do koszenia trawy.

Kosiarka ręczna nadaje się do prywatnego użytku w ogródkach przydomowych i działkach. Jako kosiarki ręczne przeznaczone do użytkowania w prywatnych przydomowych ogródkach i na działkach określa się urządzenia, które używane są w przeważającym stopniu do pielęgnacji trawników, ale nie są używane w parkach, publicznych terenach zielonych, terenach sportowych, na ulicach oraz w gospodarce rolnej i leśnictwie.

**Uwaga! Ze względu na ryzyko obrażeń użytkownika zabrania się stosowania kosiarki ręcznej do cięcia pnączy lub trawy na dachach bądź w balkonowych skrzynkach.**

Urządzenie używać tylko zgodnie z jego przeznaczeniem. Każde użycie, odbiegające od opisanego w niniejszej instrukcji jest niezgodne z przeznaczeniem urządzenia. Za powstałe w wyniku niewłaściwego użytkownika szkody lub zranienia odpowiedzialność ponosi użytkownik/ właściciel, a nie producent.

Proszę pamiętać o tym, że nasze urządzenie nie jest przeznaczone do zastosowania zawodowego, rzemieślniczego lub przemysłowego. Umowa gwarancyjna nie obowiązuje, gdy urządzenie było stosowane w zakładach rzemieślniczych, przemysłowych lub do podobnych działalności.

#### 4. Dane techniczne

Szerokość robocza:.....38 cm  
Wysokość koszenia:..... 13 – 38 mm  
Waga: ..... 9 kg

#### 5. Przed uruchomieniem

**Ostrzeżenie!** Podczas wykonywania prac montażowych i konserwacji urządzenia zawsze nosić rękawice ochronne.

##### Montaż

Rys. 3: Skręcić górną część rączki (12) z przedłużeniami rączki (13). Użyć do tego celu po dwie śruby (K), podkładki (L) oraz obydwie złącza szybkomocujące (18). Użycie otworów (A) pozwala na wydłużenie rączki o ok. 6 cm.

Rys. 4: Skręcić dolną część rączki (14) z przedłużeniami rączki (13). Użyć do tego celu czterech śrub M6x30 (15) oraz czterech nakrętek samozabezpieczających M6 (16).

Rys. 5: Zawiesić najpierw jedną dolną część rączki (14) na kosiarce, następnie lekko ścisnąć dolną część rączki (14) i zawiesić jej drugą stronę.

Rys. 5/6: Aby zabezpieczyć mocowanie dolnej części rączki na kosiarce, po każdej stronie wsadzić w otwór (B) po zawlecze

zabezpieczającej (17).

#### 6. Obsługa

##### 6.1 Regulacja wysokości koszenia (rys. 7)

Wysokość koszenia może być regulowana czterostopniowo w zakresie 13 – 38 mm. W tym celu wyciągnąć na zewnątrz znajdujące się po obu stronach bolce sprężynowe (C) i następnie zablokować je w wybranym otworze (D). Skala (E) wskazuje aktualnie wybraną wysokość cięcia.

Wskazówka: Rolka jezdna (F) musi być ustawiona równoległe do kosiarki ręcznej (taka sama wysokość bolców sprężynowych (C)).

##### 6.2 Eksploatacja

Kosiarka ręczna nadaje się do ścinania trawy do wysokości ok. 10 cm. Aby trawnik był wypielęgnowany konieczne jest jednak utrzymywanie niższej wysokości trawy.

Na początku sezonu oraz przy nowo założonym trawniku należy wybrać z początku stosunkowo dużą wysokość koszenia i obniżać ją stopniowo przy kolejnych koszeniach. Wypielęgnowany trawnik wymaga ustawienia wysokości koszenia na ok. 2,5 cm.

Zaleca się kosić trawnik raz na tydzień. Częste koszenie powoduje, że trawnik jest mocniejszy i wzrost skupia się w krótko przyciętych źdźbłach trawy. Trawniki podczas koszenia powinny być stosunkowo suche. Optymalny wynik koszenia osiąga się przez koszenie pasami po linii prostej prowadząc kosiarkę spokojnym krokiem. Koszone pasy trawnika powinny się pokrywać o kilka centymetrów, aby nie pominąć żadnego fragmentu trawnika.

#### 7. Czyszczenie, konserwacja i zamawianie części zamiennych

##### 7.1 Czyszczenie

- Po użyciu urządzenia należy je oczyścić szczotką lub szmatką.
- Urządzenie należy przechowywać w suchym i niedostępnym dla dzieci miejscu. Aby urządzenie podczas przechowywania zajmowało mniej miejsca, można ustawić rączkę pionowo do góry (rys. 9) i złożyć górną część rączki (rys. 10). W tym celu należy otworzyć złącza szybkomocujące (rys. 3 / poz. 18), przekręcając lekko je poluzować i

następnie złożyć górną część rączki.

- Regularna pielęgnacja kosiarki zapewnia nie tylko jego dłuższą trwałość i wydajność, lecz również umożliwia dokładniejsze i prostsze koszenie trawnika.

## 7.2 Konserwacja

- Aby można było bezpiecznie pracować z kosiarką zapewnić, że wszystkie elementy mocujące (śruby, nakrętki itd.) zawsze są mocno dokręcone.
- Wymienić wszelkie zużyte lub uszkodzone części.
- Aby zapewnić długi okres użytkowania należy oczyścić i następnie naoliwić wszystkie śruby, koła oraz osie.
- Najszybciej zużywającą się częścią urządzenia jest nóż bębna tnącego. Regularnie sprawdzać stan noża bębna tnącego i jego zamocowanie.
- Jeżeli noże bębna tnącego są tępe i muszą zostać wymienione, należy zwrócić się do naszego serwisu obsługi klienta. Stosować tylko oryginalne części zamienne.

### 7.2.1 Regulacja noża przeciwstawnego (rys. 8)

Ostrzeżenie! Nosić rękawice ochronne.

Nóż przeciwstawny (H) jest ustawiony fabrycznie. Po dłuższym użyciu może być konieczne skorygowanie jego ustawienia.

- Zbyt słabe ustawienie noża przeciwstawnego powoduje, że trawa koszona jest nierówno i niedokładnie.
- Zbyt mocny nacisk noża przeciwstawnego powoduje powstawanie odgłosów podczas koszenia oraz zwiększa opór kosiarki podczas popychania.

Wyregulować śruby z łbem walcowym o gnieździe sześciokątnym (G) po obydwu stronach urządzenia równomiernie i w takim położeniu, aby prawie nie było słychać, że nóż przeciwstawny (H) i bęben tnący (2) się dotykają.

- Przekręcanie śruby z łbem sześciokątnym (G) w kierunku zgodnym z ruchem wskazówek zegara = zmniejszanie odstępów noża przeciwstawnego od bębna tnącego
- Przekręcanie śruby z łbem sześciokątnym (G) w kierunku przeciwnym do ruchu wskazówek zegara = zwiększanie odstępów noża przeciwstawnego od bębna tnącego

Nóż przeciwstawny (H) jest ustawiony prawidłowo, jeżeli przekręcając ręką do przodu

koło bez odczuwania przy tym oporu można całkowicie przeciąć kartkę papieru między nożami bębna tnącego (2) a nożem przeciwstawnym.

## 7.3 Zamawianie części wymiennych:

Podczas zamawiania części zamiennych należy podać następujące dane:

- Typ urządzenia
- Numer artykułu urządzenia
- Numer identyfikacyjny urządzenia
- Numer części zamiennej

Aktualne ceny artykułów i informacje znajdują się na stronie: [www.isc-gmbh.info](http://www.isc-gmbh.info)

## 8. Utylizacja i recykling

Sprzęt umieszczony jest w opakowaniu zapobiegającym uszkodzeniom w czasie transportu. Opakowanie jest surowcem i nadaje się do powtórnego użytku lub do recyklingu. Urządzenie oraz jego osprzęt składają się z różnych rodzajów materiałów, jak np. metal i tworzywa sztuczne. Nie wyrzucać uszkodzonych urządzeń do śmietnika! W celu odpowiedniej utylizacji należy oddać urządzenie do specjalistycznego punktu zbiórki odpadów. Informacji o specjalistycznych punktach zbiórki odpadów udziela administracja komunalna.

## 9. Składowanie i transport

### Składowanie

Urządzenie i jego wyposażenie dodatkowe powinny być przechowywane w ciemnym, suchym i nienarażonym na ujemne temperatury pomieszczeniu, w miejscu niedostępnym dla dzieci. Optymalna temperatura składowania wynosi od 5 °C do 30 °C. Urządzenie przechowywać w oryginalnym opakowaniu.

### Transport

- Przenosić urządzenie trzymając za uchwyt. Nigdy nie zbliżać rąk do narzędzia tnącego.
- Zamontować (o ile występuje) wyposażenie ochronne przewidziane do transportu urządzenia.
- Chronić urządzenie przed uszkodzeniami i silnymi wibracjami, które mogą wystąpić szczególnie podczas transportu w pojazdach.
- Zabezpieczyć urządzenie przed przewróceniem się lub zsunieniem.

## 10. Wskazówki odnośnie usuwania usterek

Problem	Możliwa przyczyna	Sposób usunięcia
Nietypowe odgłosy	<ul style="list-style-type: none"> <li>- Luźne śruby/części?</li> <li>- Ciała obce pomiędzy nożami?</li> <li>- Uszkodzone noże?</li> <li>- Nieprawidłowo ustawienie noży?</li> </ul>	<ul style="list-style-type: none"> <li>- - Dokręcić śruby</li> <li>- Usunąć ciała obce</li> <li>- Zlecić wymianę noży</li> <li>- Wyregulować nóż przeciwstawny (patrz punkt 7.2.1)</li> </ul>
Niezadawalający rezultat cięcia	<ul style="list-style-type: none"> <li>- Nieprawidłowo ustawienie noży?</li> <li>- Stępione noże?</li> </ul>	<ul style="list-style-type: none"> <li>- Wyregulować nóż przeciwstawny (patrz punkt 7.2.1)</li> <li>- Zlecić wymianę lub naostrzenie noży</li> </ul>

Przedruk lub innego rodzaju powielanie dokumentacji wyrobów oraz dokumentów towarzyszących, nawet we fragmentach dopuszczalne jest tylko za wyraźną zgodą firmy iSC GmbH.

Zmiany techniczne zastrzeżone

## Informacje serwisowe

Posiadamy partnerów serwisowych we wszystkich krajach wymienionych w tym certyfikacie gwarancji. Odpowiednie dane kontaktowe znajdują Państwo w tym certyfikacie gwarancji. Nasi partnerzy są do Państwa dyspozycji we wszystkich kwestiach serwisowych takich jak naprawa, zamawianie części zamiennych i zużywalnych oraz materiałów eksploatacyjnych.

Należy wziąć pod uwagę, że następujące części tego produktu podlegają normalnemu podczas eksploatacji lub naturalnemu zużyciu bądź że następujące części konieczne są jako materiały eksploatacyjne.

Kategoria	Przykład
Części zużywające się*	Wrzeciono tnące
Materiał eksploatacyjny/części eksploatacyjne*	
Brakujące części	

\* nie zawsze wchodzi w zakres dostawy!

W przypadku stwierdzenia wad lub błędów prosimy o odpowiednie zgłoszenie na stronie internetowej [www.isc-gmbh.info](http://www.isc-gmbh.info). Prosimy zamieścić dokładny opis błędu oraz odpowiedzieć na poniższe pytania:

- Czy urządzenie na początku działało czy też było uszkodzone od samego początku?
- Czy przed wystąpieniem usterki zwrócili Państwo uwagę na coś szczególnego (oznaki przed usterką)?
- Pod jakim względem urządzenie działa Państwa zdaniem nieprawidłowo (główny objaw)? Prosimy o podanie opisu.



## Certyfikat gwarancji

Szanowny kliencie, szanowna klientko!

Nasze produkty podlegają surowej kontroli jakości. Jeżeli mimo to stwierdzą Państwo usterki w funkcjonowaniu urządzenia, przepraszamy za spowodowane niedogodności i prosimy o zwrócenie się do naszego biura serwisowego pod wskazanym na karcie gwarancyjnej adresem lub do punktu zakupu urządzenia. Dla spełnienia roszczeń gwarancyjnych obowiązują następujące postanowienia:

1. Warunki gwarancji odnoszą się jedynie do konsumentów, tzn. osób fizycznych, które nie używają tego produktu do działalności przemysłowej, rzemieślniczej lub innej działalności gospodarczej. Poniższe warunki gwarancji obejmują świadczenia w ramach dodatkowej gwarancji, które producent urządzenia oferuje nabywcom nowych urządzeń dodatkowo do przysługującej zgodnie z przepisami prawa rękojmi. Poprzez udzielenie tej gwarancji przyznane Państwu ustawowo uprawnienia z tytułu rękojmi nie ulegają zmianie. Nasze świadczenia gwarancyjne udzielane są Państwu bezpłatnie.
2. Świadczenie gwarancyjne obejmuje wyłącznie wady nowego urządzenia tego producenta wynikające z błędów w produkcji urządzenia lub w materiale i ogranicza się do usunięcia powyższych wad bądź wymiany urządzenia, według decyzji producenta. Prosimy pamiętać o tym, że zgodnie z przeznaczeniem nasze produkty nie zostały skonstruowane do prac w ramach działalności o charakterze gospodarczym, rzemieślniczym bądź profesjonalnym. Tym samym, w przypadku użytku urządzenia podczas okresu gwarancyjnego w zakładach rzemieślniczych, przemysłowych i innej działalności gospodarczej lub eksploatacji pod podobnym obciążeniem postanowienia umowy gwarancyjnej tracą moc.
3. Gwarancji nie podlegają:
  - szkody wynikające z niestosowania się do instrukcji montażu lub nieprawidłowej instalacji, nieprzestrzegania instrukcji obsługi (np. podłączenie do nieprawidłowego napięcia sieciowego lub nieprawidłowego rodzaju prądu), nieprzestrzegania zaleceń odnośnie konserwacji i bezpieczeństwa, oddziaływania anormalnych warunków otoczenia (np. uszkodzenia na skutek upadku urządzenia), jak i szkody powstałe na skutek niedostatecznej konserwacji i pielęgnacji urządzenia.
  - szkody wynikające z niedozwolonego lub nieprawidłowego stosowania urządzenia (np. przeciążenia urządzenia lub stosowanie innych niż zalecane narzędzi i akcesoriów), nieprzestrzegania zaleceń odnośnie konserwacji i bezpieczeństwa, szkody powstałe na skutek ciał obcych w urządzeniu (np. piasek, kamienie, pył lub kurz oraz szkody podczas transportu), stosowania siły przy obsłudze urządzenia lub oddziaływania zewnętrznego (np. uszkodzenia na skutek upadku urządzenia).
  - uszkodzenia urządzenia lub jego części, które powstały na skutek normalnego prawidłowego lub innego naturalnego zużycia.
4. Okres gwarancji wynosi 60 miesięcy licząc od dnia kupna urządzenia. Roszczenia gwarancyjne winny być zgłaszane przed upływem dwóch tygodni od momentu stwierdzenia usterki. Po upływie okresu objętego gwarancją wyklucza się możliwość spełnienia roszczeń gwarancyjnych. Naprawa bądź wymiana urządzenia nie powodują przedłużenia okresu gwarancyjnego ani rozpoczęcia biegu nowego okresu gwarancyjnego na zamienione urządzenie ani na zastosowane części zamienne. Obowiązuje to również w przypadku interwencji serwisowej na miejscu.
5. W celu przedstawienia roszczeń gwarancyjnych należy zgłosić uszkodzone urządzenie na następującej stronie: [www.isc-gmbh.info](http://www.isc-gmbh.info). Proszę mieć przygotowany rachunek lub inny dokument zakupu nowego urządzenia. Urządzenia, które przysłane zostały bez dowodu zakupu lub tabliczki znamionowej, nie są objęte świadczeniami gwarancyjnymi, ponieważ nie ma możliwości ich przyporządkowania. Jeżeli wada objęta jest świadczeniem gwarancyjnym, otrzymają Państwo niezwłocznie naprawione lub nowe urządzenie.

W przypadku części zużywających się, materiałów eksploatacyjnych oraz brakujących części zwracamy uwagę na ograniczenia tej gwarancji zgodnie z informacjami serwisowymi zamieszczonymi w tej instrukcji obsługi.

## Obsah

1. Bezpečnostní pokyny
2. Popis přístroje a rozsah dodávky
3. Použití podle účelu určení
4. Technická data
5. Před uvedením do provozu
6. Obsluha
7. Čištění, údržba a objednání náhradních dílů
8. Likvidace a recyklace
9. Uložení a transport
10. Pokyny k odstranění poruch



**Nebezpečí!** - Ke snížení rizika zranění si přečíst návod k obsluze

Tento přístroj nesmějí používat děti. Děti by měly být pod dohledem, aby si nehrály s přístrojem. Děti nesmějí provádět čištění a údržbu přístroje. Přístroj nesmějí používat osoby se sníženými fyzickými, smyslovými nebo duševními schopnostmi nebo osoby s nedostatečnými zkušenostmi a vědomostmi, pokud tyto osoby nebudou pod dohledem nebo pod vedením zodpovědné osoby.

**Nebezpečí!**

Při používání přístrojů musí být dodržována určitá bezpečnostní opatření, aby se zabránilo zraněním a škodám. Přečtěte si proto pečlivě tento návod k obsluze / bezpečnostní pokyny. Dobře si ho/ je uložte, abyste měli tyto informace kdykoliv po ruce. Pokud předáte přístroj jiným osobám, předejte s ním prosím i tento návod k obsluze/ bezpečnostní pokyny. Nepřebíráme žádné ručení za škody a úrazy vzniklé v důsledku nedodržování tohoto návodu k obsluze a bezpečnostních pokynů.

**1. Bezpečnostní pokyny**

Příslušné bezpečnostní pokyny naleznete v příložené brožurce.

**Nebezpečí!**

**Přečtěte si všechny bezpečnostní pokyny a instrukce.** Zanedbání při dodržování bezpečnostních pokynů a instrukcí mohou mít za následek úder elektrickým proudem, požár a/nebo těžká zranění. **Všechny bezpečnostní pokyny a instrukce si uložte pro budoucí použití.**

**Vysvětlení informačního štítku na přístroji (viz obr. 11)**

1. „Varování – Ke snížení rizika zranění si přečtěte návod k obsluze“
2. Pozor! Nežučastněné osoby a zvířata nepouštějte do oblasti nebezpečí!
3. Pozor! - ostré sekací nože
4. Dávejte pozor na rotující nože. Ruce a nohy nestrkejte do otvorů, pokud stroj běží.

**2. Popis přístroje a rozsah dodávky****2.1 Popis přístroje (obr. 1)**

1. Vodicí rukojeť
2. Žací vřeteno
3. Kolo
4. Pouzdro

**2.2 Rozsah dodávky (obr. 2)**

11. Ruční sekačka (předmontovaná)
12. Horní část vodicí rukojeti
13. Prodloužení vodicí rukojeti (2 ks)
14. Spodní část vodicí rukojeti A
15. Šroub M6 x 30 (4 ks)
16. Samosvorná matice M6 (4 ks)
17. Pojistná závlačka (2 ks)

**18. Rychloupínací uzávěr (2 ks)**

Originální návod k použití  
Bezpečnostní pokyny

Zkontrolujte prosím úplnost výrobku na základě popsaného rozsahu dodávky. V případě chybějících dílů se prosím obraťte nejpozději během 5 pracovních dnů po zakoupení výrobku za předložení platného dokladu o koupi na naše servisní středisko nebo prodejnu, kde jste přístroj zakoupili. Dbejte prosím na tabulku o záruce v servisních informacích na konci návodu.

- Otevřete balení a přístroj opatrně vyjměte z balení.
- Odstraňte obalový materiál a ochrany balení / dopravní pojistky (jsou-li k dispozici).
- Překontrolujte, zda je rozsah dodávky úplný.
- Zkontrolujte přístroj a příslušenství, zda nebyly při přepravě poškozeny.
- Balení si pokud možno uložte až do uplynutí záruční doby.

**Nebezpečí!**

**Přístroj a obalový materiál nejsou dětská hračka! Děti si nesmějí hrát s plastovými sáčky, fóliemi a malými díly! Hrozí nebezpečí spolknutí a udušení!**

**3. Použití podle účelu určení**

Ruční sekačka je určena na sekání trávy.

Ruční sekačka je vhodná pro soukromé používání na zahradách u domů a chat. Za ruční sekačky pro soukromé zahrady u domů a chat jsou považovány ty, které jsou používány především pro péči o trávníky a travnaté plochy, ne ovšem ve veřejných zařízeních, parcích, sportovištích, jako též v zemědělství a lesnictví.

**Pozor! Z důvodů fyzického ohrožení uživatele se ruční sekačka nesmí používat k stříhání popínavých rostlin nebo trávníku na ozeleněných střechách nebo v balkonových truhlících.**

Přístroj smí být používán pouze podle svého účelu určení. Každé další, toto překračující použití, neodpovídá použití podle účelu určení. Za z toho vyplývající škody nebo zranění všeho druhu ručí uživatel/obsluhující osoba a ne výrobce.

Dbejte prosím na to, že naše přístroje nebyly podle svého účelu určeny konstruovány pro živnostenské, řemeslnické nebo průmyslové použití. Nepřebíráme proto žádné ručení, pokud je přístroj používán v živnostenských, řemeslných nebo průmyslových podnicích a při srovnatelných činnostech.

#### 4. Technická data

Šířka záběru: .....38 cm

Výška sekání: ..... 13 – 38 mm

Hmotnost: .....9 kg

#### 5. Před uvedením do provozu

**Varování!** Při údržbových pracích noste vždy ochranné rukavice.

##### Montáž

Obr. 3: Sešroubujte horní část vodící rukojeti (12) s prodlouženími vodící rukojeti (13). Požijte při tom vždy dva šrouby (K), podložky (L) a také oba rychloupínací uzávěry (18). Použití otvorů (A) prodlouží vodící rukojeť o cca 6 cm.

Obr. 4: Sešroubujte horní část vodící rukojeti (14) s prodlouženími vodící rukojeti (13). Použijte k tomu čtyři šrouby M6x30 (15) a čtyři samosvorné matice M6 (16).

Obr. 5: Nejdříve zavěste jednu stranu dolní části vodící rukojeti (14) na sekačku, stlačte dolní část vodící rukojeti (14) trochu k sobě a poté nasadte druhou stranu.

Obr. 5/6: Pro zajištění dolního dílu vodící rukojeti na sekačce zasuňte na každé straně do otvoru (B) po jedné pojistné závlačce (17).

#### 6. Obsluha

##### 6.1 Nastavení výšky sekání (obr. 7)

Výška sekání může být nastavena ve 4 stupních v rozsahu 13–38 mm. Vytáhněte k tomu čep pružiny (C) na obou stranách směrem ven a nechte ho zaskočit do požadovaného otvoru (D). Nastavenou výšku sekání je možné odečíst na stupnici (E).

Upozornění: Vodící váleček (F) musí být nasměrován paralelně k sekačce (stejná výška jako čep pružiny (C)).

##### 6.2 Provoz

Ruční sekačka může sekat trávu do výšky cca 10 cm. Má-li travnatá plocha působit upraveně, musí se trávník vždy udržovat krátký.

Na začátku období sekání a u nově založených travnatých ploch se zvolí relativně vysoká výška sekání a při následujících sekáních se výška postupně snižuje. Abyste dosáhli dobře upravené travnaté plochy, měla by být výška sekání nastavena na cca 2,5 cm.

Sekejte váš trávník pokud možno jednou týdně. Růst trávy se při častějším sekání soustředí do krátce osekaneho stébla, které se tak stává odolnějším. Sekejte trávník vždy v dostatečně suchém stavu. Abyste docílili čistého výsledku práce, je třeba vodit sekačku pokud možno v rovných pásech v pomalém tempu. Přitom by se měly dráhy sekání vždy o několik centimetrů překrývat, aby nezůstaly neposekané pruhy trávy.

#### 7. Čištění, údržba a objednání náhradních dílů

##### 7.1 Čištění

- Po použití přístroj vyčistit pomocí kartáče nebo hadru.
- Přístroj uložte na suchém místě, které je nepřístupné pro děti. Pro úsporné uložení můžete vodící rukojeť sklopit svisle směrem nahoru (obr. 9) a překlopit horní díl vodící rukojeti (obr. 10). Při tom otevřete rychloupínací uzávěry (obr. 3 / pol. 18), otočte je trochu volněji a překlopte vodící rukojeť.
- Pravidelná péče o sekačku zajistí nejen její dlouhou životnost a výkonnost, ale přispívá také k pečlivému a jednoduchému sekání vašeho trávníku.

## 7.2. Údržba

- Postarejte se o to, aby všechny upevňovací prvky (šrouby, matice atd.) byly vždy pevně utaženy a aby tak byla práce se sekačkou vždy bezpečná.
- Opotřebované nebo poškozené díly vyměňte.
- Z důvodu dlouhé životnosti by se měly všechny šroubované součástky, jako kola a osy, vyčistit a následně naolejovat.
- Součástka, která je nejvíce vystavena opotřebování, je nůž žacího vřetena. Pravidelně kontrolujte stav nože žacího vřetena a jeho upevnění.
- Pokud by byly nože žacího vřetena tupé a bylo by nutné je vyměnit, obraťte se prosím na náš zákaznický servis. Používejte pouze originální náhradní díly.

### 7.2.1 Nastavení protinože (obr. 8)

Varování! Noste ochranné rukavice!

Protinůž (H) je přednastaven z výroby. Po delším používání může být zapotřebí jeho dodatečné nastavení.

- Pokud je protinůž příliš volný, působí stříh trávníku hrubě a nerovnoměrně.
- Pokud je protinůž příliš utažený, vydává sekačka nepříjemné zvuky a a těžko se s ní pohybuje.

Nastavte šroub s vnitřním šestihranem (G) na obou stranách přístroje stejnoměrně, aby se protinůž (H) a žací vřeteno (2) sotva slyšitelně dotýkaly.

- Otáčením šroubu s vnitřním šestihranem (G) ve směru hodinových ručiček se protinůž přibližuje k žacímu vřetenu.
- Otáčením šroubu s vnitřním šestihranem (G) proti směru hodinových ručiček se protinůž vzdaluje od žacího vřetena.

Protinůž (H) je správně nastaven, pokud se mezi noži žacího vřetena (2) a protinožem přestřihne kousek papíru po celé délce, zatímco lze rukou bez námahy otáčet kolem směrem dopředu.

### 7.3 Objednání náhradních dílů:

Při objednávce náhradních dílů je třeba uvést následující údaje:

- Typ přístroje
- Číslo artiklu přístroje
- Identifikační číslo přístroje
- Číslo požadovaného náhradního dílu

Aktuální ceny a informace naleznete na [www.isc-gmbh.info](http://www.isc-gmbh.info)

## 8. Likvidace a recyklace

Přístroj je uložen v balení, aby bylo zabráněno poškození při přepravě. Toto balení je surovina a tím znovu použitelné nebo může být dáno zpět do cirkulace surovin. Přístroj a jeho příslušenství jsou vyrobeny z rozdílných materiálů, jako např. kov a plasty. Defektní přístroje nepatří do domovního odpadu. K odborné likvidaci by měl být přístroj odevzdán na příslušném sběrném místě. Pokud žádné takové sběrné místo neznáte, měli byste se informovat na místním zastupitelství.

## 9. Uložení a transport

### Uložení

Skladujte přístroj a jeho příslušenství na tmavém, suchém a nezamrzajícím místě a mimo dosah dětí. Optimální skladovací teplota se pohybuje mezi 5 a 30 °C. Elektrický přístroj uchovávejte v originálním balení.

### Transport

- Noste přístroj vždy za rukojeť a nesahejte na sečné nástroje.
- Použijte ochranné transportní prvky, pokud jsou k dispozici.
- Chraňte přístroj před poškozeními a silnými vibracemi, které mohou nastat zejména při transportu ve vozidlech.
- Zajistěte přístroj proti sklouznutí a převrácení.

## 10. Pokyny k odstranění poruch

Pokud je přístroj správně provozován, neměly by se vyskytnout žádné poruchy. Při poruchách překontrolujte následující možnosti dříve, než budete informovat zákaznický servis.

Problém	Možná příčina	Odstranění
Podivné zvuky	<ul style="list-style-type: none"> <li>- Šrouby / díly se uvolnily?</li> <li>- Cizí tělesa v oblasti nože?</li> <li>- Poškozený nůž?</li> <li>- Nesprávné nastavení nože?</li> </ul>	<ul style="list-style-type: none"> <li>- Dotáhněte šrouby.</li> <li>- Odstraňte cizí tělesa.</li> <li>- Nechte nůž vyměnit.</li> <li>- Nastavte protinůž (viz 7.2.1)</li> </ul>
Výsledek sekání je nedostatečný.	<ul style="list-style-type: none"> <li>- Nesprávné nastavení nože?</li> <li>- Nůž je tupý?</li> </ul>	<ul style="list-style-type: none"> <li>- Nastavte protinůž (viz 7.2.1)</li> <li>- Nůž nabruste nebo ho nechte vyměnit.</li> </ul>

Patisk nebo jiné rozmnožování dokumentace a průvodních listin, také ve výtažcích, je přípustný pouze s výslovným souhlasem firmy iSC GmbH.

Technické změny vyhrazeny

## Servisní informace

Ve všech zemích uvedených v záručním listu máme kompetentní servisní partnery, jejichž kontaktní údaje naleznete v záručním listu. Jsou Vám k dispozici pro všechny servisní požadavky jako opravy, objednávání náhradních a rychle opotřebitelných dílů nebo nákup spotřebních materiálů.

Je třeba dbát na to, že u tohoto přístroje podléhají následující díly opotřebení přiměřenému použití nebo přirozenému opotřebení, resp. jsou potřebné jako spotřební materiál.

Kategorie	Příklad
Rychle opotřebitelné díly*	Žací vřeteno
Spotřební materiál/spotřební díly*	
Chybějící díly	

\* není nutně obsaženo v rozsahu dodávky!

V případě nedostatků nebo chyb Vás žádáme, abyste příslušnou chybu nahlásili na internetové stránce [www.isc-gmbh.info](http://www.isc-gmbh.info). Dbejte prosím na přesný popis chyby a odpovězte přitom v každém případě na následující otázky:

- Fungoval přístroj předtím nebo byl od začátku defektní?
- Všimli jste si něčeho před vyskytnutím poruchy (příznak před poruchou)?
- Jakou chybnou funkci přístroj podle Vašeho názoru vykazuje (hlavní příznak)?  
Popište tuto chybnou funkci.

## Záruční list

Vážená zákaznice, vážený zákazník,  
naše výrobky podléhají přísné kontrole kvality. Pokud i přesto tento přístroj bezvadně nefunguje, je nám to velice líto a prosíme Vás, abyste se obrátili na naši servisní službu na adrese uvedené na tomto záručním listu nebo na prodejnu, kde jste přístroj zakoupili. Pro uplatňování požadavků poskytnutí záruky platí následující:

1. Tyto záruční podmínky jsou určeny výlučně pro spotřebitele, tzn. fyzické osoby, které tento výrobek nebudou používat ani v rámci své profesní, ani jiné výdělečně činné aktivity. Tyto záruční podmínky upravují dodatečné záruky, které níže uvedený výrobce poskytuje kupujícím nových přístrojů navíc k zákonné záruce. Vaše zákonem stanovené nároky na záruku zůstanou touto zárukou nedotčeny. Naše záruka je pro Vás bezplatná.
2. Záruka se vztahuje výhradně na nedostatky na vámi zakoupeném novém přístroji níže uvedeného výrobce, které jsou způsobené chybou materiálu nebo výrobní chybou, a podle našeho uvážení je omezena na odstranění těchto nedostatků na přístroji nebo výměnu přístroje. Dbejte prosím na to, že naše přístroje nebyly podle svého účelu určeny konstruovány pro živnostenské, řemeslnické nebo odborné použití. Záruční smlouva se proto nenaplní, pokud byl přístroj během záruční doby používán v živnostenských, řemeslnických nebo průmyslových podmínkách nebo byl vystaven srovnatelnému zatížení.
3. Z naší záruky jsou vyloučeny:
  - Škody na přístroji, které vznikly nedodržením montážního návodu nebo na základě neoborné instalace, nedodržením návodu k použití (jako např. připojení na chybné síťové napětí nebo druh el. proudu), nebo nedodržením pokynů k údržbě a bezpečnostních pokynů, vystavením přístroje nepřírodným povětrnostním podmínkám nebo nedostatečnou péčí a údržbou.
  - Škody na přístroji, které vznikly neoprávněným nebo nesprávným použitím (jako např. přetížení přístroje nebo použití neschválených přídatných nástrojů nebo příslušenství), vniknutím cizích těles do přístroje (jako např. písek, kameny nebo prach, škody při přepravě), používáním násilí nebo cizím působením (jako např. škody způsobené pádem).
  - Škody na přístroji nebo na dílech přístroje, které jsou způsobeny běžným opotřebením přiměřeného použití nebo jiným přirozeným opotřebením.
4. Záruční doba činí 60 měsíců a začíná datem koupě přístroje. Požadavky poskytnutí záruky musí být uplatňovány před uplynutím záruční doby během dvou týdnů poté, co byla vada zjištěna. Uplatňování požadavků poskytnutí záruky po uplynutí záruční doby je vyloučeno. Oprava nebo výměna přístroje nevede ani k prodloužení záruční doby, ani nedojde tímto výkonem k zahájení nové záruční doby pro tento přístroj nebo pro jakékoli zabudované náhradní díly. To platí také při využití místního servisu.
5. Pro uplatňování požadavků na poskytnutí záruky nahlaste prosím váš defektní přístroj na: [www.isc-gmbh.info](http://www.isc-gmbh.info). Mějte připravenou nákupní účtenku nebo jiné doklady o vašem nákupu. Přístroje, které jsou zaslány bez odpovídajících dokladů a bez typového štítku, jsou ze záručního plnění vyloučeny z důvodu nedostatečné možnosti jednoznačného přiřazení. Pokud je defekt přístroje zahrnut v naší záruce, obdržíte obratem zpátky opravený nebo nový přístroj.

V případě rychle opotřebitelných dílů, spotřebních dílů a chybějících dílů poukazujeme na omezení této záruky podle servisních informací uvedených v tomto návodu k obsluze.



## Obsah

1. Bezpečnostné pokyny
2. Popis prístroja a objem dodávky
3. Správne použitie prístroja
4. Technické údaje
5. Pred uvedením do prevádzky
6. Obsluha
7. Čistenie, údržba a objednanie náhradných dielov
8. Likvidácia a recyklácia
9. Skladovanie a preprava
10. Pokyny k odstraňovaniu porúch



**Nebezpečenstvo!** - Aby ste znížili riziko poranenia, prečítajte si návod na obsluhu

Tento prístroj nesmie byť používaný deťmi. Deti by mali byť pod dozorom, aby sa nemohli s prístrojom hrať. Deti nesmú vykonávať čistenie ani údržbu prístroja. Tento prístroj nesmie byť používaný osobami so zníženými fyzickými, zmyslovými alebo psychickými schopnosťami ani osobami s nedostatočnými vedomosťami alebo skúsenosťami, pokiaľ tieto osoby nebudú pod dozorom alebo pod vedením zodpovednej osoby.

**Nebezpečenstvo!**

Pri používaní prístrojov sa musia dodržiavať príslušné bezpečnostné opatrenia, aby bolo možné zabrániť prípadným zraneniam a vecným škodám. Preto si starostlivo prečítajte tento návod na obsluhu/bezpečnostné pokyny. Následne ich starostlivo uschovajte, aby ste mali vždy k dispozícii potrebné informácie. V prípade, že budete prístroj požičiavať tretím osobám, prosím odovzdajte im spolu s prístrojom tento návod na obsluhu/bezpečnostné pokyny. Nepreberáme žiadne ručenie za nehody ani škody, ktoré vzniknú nedodržaním tohto návodu na obsluhu a bezpečnostných pokynov.

**1. Bezpečnostné pokyny**

Príslušné bezpečnostné pokyny nájdete v priloženej brožúrke.

**Nebezpečenstvo!**

**Prečítajte si všetky bezpečnostné predpisy a pokyny.** Nedostatky pri dodržovaní bezpečnostných predpisov a pokynov môžu mať za následok úraz elektrickým prúdom, vznik požiaru a/alebo ťažké poranenia. **Všetky bezpečnostné predpisy a pokyny si odložte pre budúce použitie.**

**Vysvetlenie výstražného štítku na prístroji (pozri obr. 11)**

1. „Výstraha - Aby ste znížili riziko poranenia, prečítajte si návod na obsluhu“
2. Pozor! Zabráňte prístup tretím osobám ako aj zvieratám do oblasti nebezpečenstva!
3. Opatrne! - Ostré strihacie nože
4. Pozor na rotujúce nože. Ruky a nohy nevkladajte do otvorov, ak stroj beží.

**2. Popis prístroja a objem dodávky****2.1 Popis prístroja (obr. 1)**

1. Posuvné držadlo
2. Vreteno kosačky
3. Koleso
4. Kryt

**2.2 Objem dodávky (obr. 2)**

11. Ručná kosačka (predmontovaná)
12. Horný diel posuvného držadla
13. Predĺženie posuvného držadla (2 ks)
14. Dolný diel posuvného držadla A
15. Skrutka M6 x 30 (4 ks)
16. Matica poistná (4 ks)
17. Poistná závlačka (2 ks)
18. Rýchlopínací uzáver (2 ks)  
Originálny návod na obsluhu  
Bezpečnostné pokyny

Prosím, skontrolujte kompletnosť výrobku na základe uvedeného objemu dodávky. V prípade chýbajúcich častí sa prosím obráťte najneskôr do 5 pracovných dní od zakúpenia výrobku s predložením platného dokladu o kúpe na naše servisné stredisko alebo na obchod, v ktorom ste prístroj zakúpili. Prosím, dbajte pritom na záručnú tabuľku uvedenú v servisných informáciách na konci návodu.

- Otvorte balenie a opatrne vyberte prístroj von z balenia.
- Odstráňte obalový materiál ako aj obalové/transportné poistky (pokiaľ sú obsiahnuté).
- Skontrolujte, či obsah dodávky kompletný.
- Skontrolujte, či nedošlo k poškodeniu prístroja a príslušenstva transportom.
- Pokiaľ možno, uschovajte si obal až do konca záručnej doby.

**Nebezpečenstvo!**

**Prístroj a obalový materiál nie sú hračky! Deti sa nesmú hrať s plastovými vreckami, fóliami ani malými dielmi! Hrozí nebezpečenstvo prehltnutia a udusení!**

**3. Správne použitie prístroja**

Táto ručná kosačka je určená na kosenie trávy.

Ručná kosačka je určená pre súkromné používanie v domácich a rekreačných záhradách. Za ručnú kosačku pre súkromné použitie v domácich a rekreačných záhradách sa považujú také prístroje, ktoré sa používajú predovšetkým na ošetrovanie trávnatých plôch a trávnikov, nie však na verejných priestranstvách, na športoviskách ani v poľnohospodárstve a lesnom hospodárstve.

**Pozor! Kvôli telesnému ohrozeniu používateľa sa nesmie ručná kosačka používať na zastrihovanie krovín alebo na ko-**

### senie trávniku na strešných porastoch alebo v balkónových kvetináčoch.

Prístroj smie byť použitý len na ten účel, na ktorý bol určený. Akékoľvek iné odlišné použitie sa považuje za nespĺňajúce účel použitia. Za škody alebo zranenia akéhokoľvek druhu spôsobené nesprávnym používaním ručí používateľ / obsluhujúca osoba, nie však výrobca.

Prosím berte ohľad na skutočnosť, že naše prístroje neboli svojim určením konštruované na profesionálne, remeselnícke ani priemyselné použitie. Nepreberáme žiadne záručné ručenie, ak sa prístroj bude používať v profesionálnych, remeselníckych alebo priemyselných prevádzkach ako aj na činnosti rovnocenné s takýmto použitím.

## 4. Technické údaje

Pracovná šírka: .....38 cm  
 Výška strihu: ..... 13 – 38 mm  
 Hmotnosť: .....9 kg

## 5. Pred uvedením do prevádzky

**Výstraha!** Pri všetkých montážnych a údržbových prácach používajte ochranné rukavice.

### Montáž

Obr. 3: Zoskrutkujte dolný diel posuvného držadla (12) s predĺženiami posuvného držadla (13). Použite na to na vždy dve skrutky (K), podložky (L) ako aj obidva rýchlopínacie uzávery (18). Použitie otvorov (A) predĺži posuvné držadlo približne o 6 cm.

Obr. 4: Zoskrutkujte dolný diel posuvného držadla (14) s predĺženiami posuvného držadla (13). Použite na to štyri skrutky M6x30 (15) a štyri poistné matice M6 (16).

Obr. 5: Založte najskôr jednu stranu dolného dielu posuvného držadla (14) na kosačku, stlačte potom dolný diel posuvného držadla (14) čiastočne dohromady a založte druhú stranu.

Obr. 5/6: Za účelom zabezpečenia dolného dielu posuvného držadla na kosačke zasuňte na každej strane poistnú závlačku (17) do otvoru (B).

## 6. Obsluha

### 6.1 Nastavenie výšky rezu (obr. 7)

Výška rezu sa môže nastavovať v 4 stupňoch v rozsahu 13 - 38 mm. Pri nastavovaní vyťahnite na obidvoch stranách pružinový čap (C) a nechajte ho zapadnúť v požadovanom otvore (D). Nastavenú výšku rezu je možné odčítať na stupnici (E).

Upozornenie: Kolesko (F) musí byť nastavené paralelne k ručnej kosačke (rovnaká výška pružinových čapov (C)).

### 6.2 Prevádzka

Ručnou kosačkou sa môže kosiť tráva do výšky cca 10 cm. Ak má trávnatá plocha pôsobiť upravené, musí sa trávnik vždy udržiavať krátky. Na začiatku obdobia kosenia a v prípade novo založených trávnatých plôch sa volí výška rezu relatívne vysoká a pri nasledujúcom kosení sa výška postupne znižuje. Aby sa dosiahla dobre upravená trávnatá plocha, mala by sa výška rezu nastaviť na cca 2,5 cm.

Koste Váš trávnik pokiaľ možno každý týždeň. Rast trávy sa v prípade častého kosenia sústreďí do krátko strihaného stebľa, ktoré sa tak stáva odolnejším. Koste trávnik vždy v dostatočne suchom stave. Aby ste dosiahli čistý vzhľad kosenia, jazdite kosačkou v čo najrovnejších dráhach v krokovom tempe. Pritom by sa mali tieto dráhy kosenia prekrývať vždy niekoľkými centimetrami, aby neostali nepokosené pásy trávy.

## 7. Čistenie, údržba a objednanie náhradných dielov

### 7.1 Čistenie

- Po použití prístroj vyčistite pomocou kefy alebo handry.
- Skladujte prístroj na suchom a bezpečnom mieste mimo dosahu detí. Za účelom priestorovo úsporného skladovania môžete posuvné držadlo postaviť kolmo nahor (obr. 9) a sklopíť horný diel posuvného držadla (obr. 10). Za týmto účelom otvorte rýchlopínacie uzávery (obr. 3/pol. 18), mierne ich otočením uvoľnite a sklopte horný diel posuvného držadla.
- Pravidelná starostlivosť o Vašu kosačku zabezpečí nielen dlhú dobu jej životnosti a výkonnosť, ale je prospešná zároveň aj pre dôkladné a jednoduché kosenie Vášho trávniku.

## 7.2 Údržba

- Postarajte sa o to, aby boli všetky upevňovacie prvky (skrutky, matice atď.) vždy pevne dotiahnuté, aby bola možná bezpečná práca s kosačkou.
- Vymieňajte opotrebované alebo poškodené súčiastky.
- Kvôli dlhej životnosti prístroja by mali byť všetky skrutkové spoje ako aj kolesá a osi vyčistené a následne naolejované.
- Nôž vretena kosačky je súčiastka, ktorá je najviac vystavená opotrebovaniu. Kontrolujte preto pravidelne stav noža vretena kosačky ako aj jeho uloženia.
- V prípade, že budú nože vretena kosačky tupé a bude potrebná ich výmena, obráťte sa prosím na Váš zákaznícky servis. Používajte len originálne náhradné diely.

### 7.2.1 Nastavenie protichodného noža (obr. 8)

Výstraha! Používajte ochranné rukavice.

Protichodný nôž (H) je nastavený zo závodu. Po dlhšom používaní je možné, že bude potrebné dodatočné nastavenie.

- V prípade príliš uvoľneného protichodného noža je výsledok kosenia hrubý a nerovnomerný.
- V prípade príliš silne dotiahnutého protichodného noža vznikajú zvuky a prístroj sa dá ťažšie tlačiť.

Nastavte skrutku s vnútorným šesťhranom (G) na oboch stranách prístroja rovnomerne tak, aby sa protichodný nôž (H) a vreteno kosačky (2) dotýkali takmer nehlučne.

- Otáčanie šesťhrannej skrutky (G) v smere hodinových ručičiek = protichodný nôž sa približuje k vretenu kosačky.
- Otáčanie šesťhrannej skrutky (G) proti smeru hodinových ručičiek = protichodný nôž sa vzdaluje od vretena kosačky.

Protichodný nôž (H) je správne nastavený, ak sa medzi nožmi vretena kosačky (2) a protichodným nožom prestrihne kus papiera po celej dĺžke, keď sa rukou voľne otočí kolesom smerom vpred.

## 7.3 Objednávanie náhradných dielov:

Pri objednávaní náhradných dielov je potrebné uviesť nasledovné údaje:

- Typ prístroja
- Výrobné číslo prístroja
- Identifikačné číslo prístroja
- Číslo potrebného náhradného dielu

Aktuálne ceny a informácie nájdete na stránke

[www.isc-gmbh.info](http://www.isc-gmbh.info)

## 8. Likvidácia a recyklácia

Prístroj sa nachádza v obale za účelom zabránenia poškodeniu pri transporte. Tento obal je vyrobený zo suroviny a tým pádom je ho možné znova použiť alebo sa môže dať do zberu na recykláciu surovín. Prístroj a jeho príslušenstvo sa skladajú z rôznych materiálov, ako sú napr. kovy a plasty. Poškodené prístroje nepatria do domového odpadu. Prístroj by sa mal odovzdať k odbornej likvidácii na príslušnom zbernom mieste. Pokiaľ Vám nie je známe takéto zberné miesto, informujte sa prosím na miestnej samospráve.

## 9. Skladovanie a preprava

### Skladovanie

Skladujte prístroj a jeho príslušenstvo na tmavom, suchom a nezamrzajúcom mieste mimo dosahu detí. Optimálna teplota pre skladovanie je medzi 5 °C a 30 °C. Skladujte tento prístroj v originálnom balení.

### Preprava

- Noste prístroj vždy za rúkav a nesiahajte do strihacieho ústrojenstva.
- Dajte na prístroj transportné ochranné prípravky, ak sú k dispozícii.
- Chráňte prístroj pred poškodením a silnými vibráciami, ktoré vznikajú predovšetkým pri prepravovaní vo vozidlách.
- Prístroj zabezpečte proti skĺznutiu a prevráteniu.

## 10. Pokyny k odstraňovaniu porúch

Keď sa so zariadením správne zaobchádza, nemali by sa vyskytnúť žiadne poruchy. V prípade výskytu poruchy preverte nasledujúce možnosti ešte predtým, ako budete kontaktovať zákaznícky servis.

Problém	Možná příčina	Pomoc pri odstraňovaní
Abnormálny hluk	<ul style="list-style-type: none"> <li>- Voľné skrutky/súčiastky?</li> <li>- Cudzie teleso v noži?</li> <li>- Zlomený nôž?</li> <li>- Nesprávne nastavenie noža?</li> </ul>	<ul style="list-style-type: none"> <li>- Dotiahnuť skrutky</li> <li>- Odstrániť cudzie teleso</li> <li>- Nechať vymeniť nôž</li> <li>- Nastaviť protichodný nôž (pozri 7.2.1)</li> </ul>
Neuspokojivý výsledok kosenia	<ul style="list-style-type: none"> <li>- Nesprávne nastavenie noža?</li> <li>- Tupý nôž?</li> </ul>	<ul style="list-style-type: none"> <li>- Nastaviť protichodný nôž (pozri 7.2.1)</li> <li>- Nabrúsiť alebo nechať vymeniť nôž</li> </ul>

Dodatočná tlač alebo iné reprodukovanie dokumentácie a sprievodných dokladov výrobkov, taktiež ich častí, je prípustná len s výslovným súhlasom spoločnosti iSC GmbH.

Technické zmeny vyhradené

## Servisné informácie

Vo všetkých krajinách uvedených na záručnom liste máme kompetentných servisných partnerov, ktorých kontakty je možné prevziať zo záručného listu. Sú Vám k dispozícii pre akékoľvek servisné požiadavky ako opravy, objednávanie náhradných a opotrebovaných dielov alebo nákup spotrebných materiálov.

Je potrebné dbať na to, že v prípade tohto výrobku podliehajú nasledujúce diely bežnému pracovnému alebo prirodzenému opotrebeniu, resp. sú nasledujúce diely považované za spotrebný materiál.

Kategória	Príklad
Diely podliehajúce opotrebeniu*	Vreteno kosačky
Spotrebný materiál / spotrebné diely*	
Chýbajúce diely	

\* nie je bezpodmienečne obsiahnuté v objeme dodávky!

V prípade nedostatkov alebo chýb Vás prosíme, aby ste príslušnú chybu nahlásili na adrese [www.isc-gmbh.info](http://www.isc-gmbh.info). Prosím, dbajte na presný popis chyby a odpovedzte pritom v každom prípade na nasledujúce otázky:

- Fungoval prístroj predtým alebo bol od začiatku chybný?
- Všimli ste si niečo pred vyskytnutím poruchy (symptóm pred poruchou)?
- Aké chybné funkcie podľa Vás prístroj vykazuje (hlavný symptóm)?  
Popíšte túto chybnú funkciu.

## Záručný list

Vážená zákazníčka, vážený zákazník,  
naše výrobky podliehajú prísnej kontrole kvality. V prípade, že tento prístroj napriek tomu nebude bezchybne fungovať, je nám to veľmi ľúto a prosíme Vás, aby ste sa obrátili na našu servisnú službu na adrese uvedenej na tomto záručnom liste, alebo na obchod, v ktorom ste prístroj zakúpili. Pre uplatnenie nárokov na záručné plnenie platia nasledujúce podmienky:

1. Tieto záručné podmienky sa týkajú výlučne štandardných spotrebiteľov, t.j. takých osôb, ktoré tento výrobok nechcú používať na účely v rámci svojich remeselníckych činností ani na iné samostatne zárobkové činnosti. Tieto záručné podmienky upravujú dodatočné záručné plnenia, ktoré nižšie uvedený výrobca poskytuje kupujúcim svojich nových prístrojov dodatočne k zákonnej záruke. Vaše zákonné nároky na záruku nie sú touto zárukou dotknuté. Naše záručné plnenie je pre Vás zadarmo.
2. Záručné plnenie sa vzťahuje výlučne len na nedostatky na Vami zakúpenom novom prístroji nižšie uvedeného výrobcu, ktoré sú spôsobené chybami materiálu alebo výrobnými chybami, a podľa nášho uváženia sa obmedzuje na odstránenie týchto nedostatkov na prístroji alebo výmenu prístroja. Prosím, dbajte na to, že naše prístroje neboli svojím určením konštruované na profesionálne, remeselnícke ani odborné použitie. Táto záručná zmluva sa preto neuzatvára, ak sa prístroj počas záručnej doby používal v profesionálnych, remeselníckych alebo priemyselných prevádzkach, alebo ak bol vystavený namáhaniu rovnocennému s takýmto použitím.
3. Z našej záruky sú vylúčené:
  - Škody na prístroji, ktoré boli spôsobené nedodržaním montážneho návodu alebo na základe neodpornej inštalácie, nedodržaním návodu na použitie (ako napr. pripojením na nesprávne sieťové napätie alebo druh prúdu) alebo nedodržaním pokynov pre údržbu a bezpečnostných pokynov alebo vystavením prístroja abnormálnym poveternostným podmienkam alebo nedostatočnou starostlivosťou a údržbou.
  - Škody na prístroji, ktoré boli spôsobené zneužívaním alebo nesprávnym používaním (ako napr. preťaženie prístroja alebo použitie neprípustných pracovných nástrojov alebo príslušenstva), vniknutím cudzích telies do prístroja (ako napr. piesok, kamene alebo prach, prepravné poškodenia), použitím násilia alebo cudzieho pôsobenia (napr. škody spôsobené pádom).
  - Škody na prístroji alebo na častiach prístroja, ktoré zodpovedajú príslušnému pracovnému, bežnému alebo inému prirodzenému opotrebeniu.
4. Doba záruky je 60 mesiacov a začína plynúť od dátumu zakúpenia prístroja. Nároky na záruku sa musia uplatniť pred koncom uplynutia záručnej doby do dvoch týždňov od zistenia nedostatku. Uplatnenie nárokov na záruku po uplynutí záručnej doby je vylúčené. Oprava alebo výmena prístroja nevedie k predĺženiu záručnej doby ani nedochádza na základe tohto plnenia ku vzniku novej záručnej doby pre prístroj ani pre akékoľvek inštalované náhradné diely. To platí taktiež pri použití miestneho servisu.
5. Pre uplatnenie Vášho nároku, prosím nahláste defektný prístroj na adrese: [www.isc-gmbh.info](http://www.isc-gmbh.info). Prosíme, aby ste mali k dispozícii účtenku alebo iné doklady o zakúpení nového prístroja. Prístroje, ktoré budú zaslané bez príslušných dokladov alebo bez typového štítku, budú vylúčené zo záručného plnenia kvôli nedostatočnej možnosti identifikácie. Ak spadá defekt prístroja pod naše záručné plnenie, dostanete obratom naspäť opravený alebo nový prístroj.

Ohľadne opotrebovaných, spotrebných a chýbajúcich dielov poukazujeme na obmedzenia tejto záruky podľa servisných informácií uvedených v tomto návode na obsluhu.

## Tartalomjegyzék

1. Biztonsági utasítások
2. A készülék leírása és a szállítás terjedelme
3. Rendeltetésszerűi használat
4. Technikai adatok
5. Üzembevetel előtt
6. Kezelés
7. Tisztítás, karbantartás és pótalkatrész megrendelés
8. Megsemmisítés és újrahasznosítás
9. Tárolás és szállítás
10. Utasítások a hibaelhárításhoz



**Veszély!** - Sérülés veszélyének a lecsökkentéséhez olvassa el a használati utasítást

Ezt a készüléket nem szabad gyerekeknek használniuk. Gyerekeket felül kellene ügyelni azért, hogy ne játszanak a készülékkel. Tisztítást és karbantartást nem szabad gyerekek által elvégeztetni. A készüléket nem szabad olyan személyeknek használni akik csökkentett fizikai, érzéki vagy szellemi képességgel rendelkeznek vagy olyan személyeknek akik nem rendelkeznek elég tudással vagy tapasztalattal, kivéve ha egy felelős személy felügyeli vagy irányítja őket.



**Veszély!**

A készülékek használatánál, a sérülések és a károk megakadályozásának az érdekébe be kell tartani egy pár biztonsági intézkedést. Ezért ezt a használati utasítást / biztonsági utasításokat gondosan átolvasni. Őrizze ezeket jól meg, azért hogy mindenkor a rendelkezésére álljanak az információk. Ha más személyeknek adná át a készüléket, akkor kérjük kézbesítse ki vele együtt ezt a használati utasítást / biztonsági utasításokat is. Nem vállalunk felelőséget olyan balesetekért vagy károkért, amelyek ennek az utasításnak és a biztonsági utasításoknak a figyelmen kívül hagyásából keletkeznek.

**1. Biztonsági utasítások**

A megfelelő biztonsági utasítások a mellékelt füzetekben találhatóak!

**Veszély!**

**Olvason minden biztonsági utalást és utasítást el.** A biztonsági utalások és utasítások betartásán belüli mulasztások következménye áramcsapás, tűz és/vagy nehéz sérülések lehetnek. **Őrizze meg a biztonsági utalásokat és utasításokat a jövőre nézve.**

**A készüléken található tájékoztató tábla magyarázata (11-es kép)**

1. „Figyelmeztetés – Sérülések veszélyének a lecsökkentéséhez olvassa el a használati utasítást”
2. Figyelem! Érdemtelen személyeket, valamint állatokat tartson a veszélyeztetett területtől távol!
3. Vigyázat! – Éles vágókés
4. Vigyázat a forgó kések elöl. A gép futásánál ne tartsa a kezét és a lábait a nyílásokba.

**2. A készülék leírása és a szállítás terjedelme****2.1 A készülék leírása (1-es ábra)**

1. Tolófül
2. Fűnyíró orsó
3. Kerék
4. Gépház

**2.2 A szállítás terjedelme (2-es ábra)**

11. Kézi fűnyírógép (előzetesen összeszerelve)
12. Tolókar felülő rész
13. Tolókar hosszabbítás (2 darab)
14. Tolókar alulsó rész A
15. Csavar M6 x 30 (4 darab)
16. Anya önbiztosító M6 (4 darab)
17. Biztosító sasszeg (2 darab)
18. Gyorsszorítású zár (2 darab)  
Eredeti üzemeltetési útmutató  
Biztonsági utasítások

Kérjük a leírt szállítási terjedelem alapján leellenőrizni a cikk teljességét. Hiányzó részek esetén forduljon a cikk vásárlása után legkésőbb 5 munkanapon belül egy érvényes vásárlási igazolás felmutatása mellett a szervizközponthoz vagy a eladóhelyhez, ahol vette a készüléket. Kérjük vegye ehhez figyelembe az utasítás végén a szervíz-információkban található szavatossági táblázatot.

- Nyissa ki a csomagolást és vegye ki óvatosan a készüléket a csomagolásból.
- Távolítsa el a csomagolási anyagot valamint a csomagolási- / és szállítási biztosítékot (ha létezik).
- Ellenőrizze le, hogy teljes a szállítás terjedelme.
- Ellenőrizze le a készüléket és a tartozékrészeket szállítási károokra.
- Ha lehetséges, akkor őrizze meg a csomagolást a garanciaidő lejáratának a végéig.

**Veszély!**

**A készülék és a csomagolási anyag nem gyerekjáték! Nem szabad a gyerekeknek a műanyagtasakkal, foliákkal és aprórészekkel játszaniuk! Fennáll a lenyelés és a megfulladás veszélye!**

**3. Rendeltetészerű használat**

A kézi fűnyírógép csak a fű nyírására van meghatározva.

A kézi fűnyírógép, házi- és hobbykerti privát használatra alkalmas. Olyan kézi fűnyírógépeket tekintünk privát házi- és hobbykertinek, amelyek túlnyomórészt a fű- és pázsítfelületek ápolására vannak használva, nem pedig a nyilvános parkosított területekre, sporthelyekre valamint a mező- és az erdőgazdaságban.

**Figyelem! A használó testi veszélyeztetése miatt nem szabad a kézi fűnyírógépet a tetői beültetésekben vagy a balkoni virágládákban levő kúszónövények vagy fűvek vágására használni.**

A készüléket csak rendeltetése szerint szabad használni. Ezt túlhaladó bármilyen használat, nem számít rendeltetésszerűnek. Ebből adódó bármilyen kárért vagy bármilyen fajta sérülésért a használó ill. a kezelő felelős és nem a gyártó.

Kérjük vegye figyelembe, hogy a készülékeink rendeltetésük szerint nem az ipari, kézműipari vagy gyári használatra lettek konstruálva. Nem vállalunk szavatosságot, ha a készülék ipari, kézműipari vagy gyári üzemek területén valamint egyenértékű tevékenységek területén van használva.

#### 4. Technikai adatok

Munkaszélesség: .....38 cm  
Vágásmagasság: ..... 13 – 38 mm  
Súly: .....9 kg

#### 5. Üzembevitel előtt

**Figyelmeztetés!** Minden szerelési és karbantartási munkánál védőkesztyűket hordani!

##### Összeszerelés

3-as ábra: Csavarja össze a tolókar felülső részt (12) a tolókar meghosszabbítással (13). Használja ehhez a két-két csavart (K), az alátétkorongokat (L) úgymint a két gyorsszorítású zárat (18). A lyukak használata (A) cca. 6 cm-el meghosszabbítja a tolófület.

4-es ábra: Csavarja össze a tolókar alsó részét (14) a tolókar meghosszabbításokkal (13). Használjon ehhez négy M6x30-as csavart (15) és négy önbiztosító M6-os anyát (16).

5-ös ábra: Először beakasztani tolókar alsó rész egyik oldalát (14) a fűnyíró gépre, majd nyomja valamennyire össze a tolókar alsó részét (14) és akassza be a másik oldalt.

Ábra 5/6: A tolókar alsó részének a fűnyíró gépeni biztosításához dugjon oldalanként egy biztosító sasszeget (17) a lyukba (B).

#### 6. Kezelés

##### 6.1 A vágásmagasság beállítása (7-es ábra)

A vágásmagasságot 4 fokozatban lehet egy 13-tól – 38 mm-ig levő terjedelemben elállítani. Ehhez mind a két oldalon kifelé húzni a rugócsapszeget (C) és hagyni a kívánt lyukba (D) bereteszelni. A beállított vágási magasságot a skálán (E) lehet leolvasni.

**Utasítás:** A futógörgőnek (F) párhuzamosan kell a kézi fűnyírógéphez kiigazítva lennie (ugyanaz a rugócsapszeg (C) magasság).

##### 6.2 Üzem

A kézi fűnyírógép cca. 10cm hosszúságig levő fűvet tud vágni. Ha a pázsitfelületnek ápoltnak kell lennie, akkor a fűvet állandóan rövidebben kell tartani.

A vágási időszakasz kezdetén és az újonnan létesített fűfelületeknél a vágási magasságot relatív magasan kell kiválasztani és a következő vágásoknál lassacskán lejjebb menni. Egy jól ápoltt pázsitfelület eléréséhez a vágási magasságot cca. 2,5 cm-re kellene beállítani.

A fűvet lehetőleg hetente nyírni. Sűrű vágás esetén a növény, a rövidre vágott fűszálba megy és ezáltal ellenállóképesebbé teszi. A fűvet mindig valamennyire száraz állapotban vágni. Egy tiszta vágási kép eléréséhez a fűnyíró gépet menet tempóban, lehetőleg egyenes pályákon vezetni. Ennél a vágási pályáknak mindig egy pár centiméterre fedniük kellene egymást, azért hogy ne maradjonak fűcsíkok állva.

#### 7. Tisztítás, karbantartás és pótalkatrész megrendelés

##### 7.1 Tisztítás

- Használat után a készüléket egy kefével vagy ronggyal megtisztítani.
- A készüléket egy száraz és a gyerekek számára nem hozzáférhető helyen tárolni. Helyspórolás tároláshoz merőlegesen fel lehet állítani a tolókart (9-es ábra) és el lehet hajtani a tolókar felülső részét (10-es ábra). Ehhez nyissa meg a gyorsszorítású zárat (3-as ábra/poz. 18), csavarja ezeket valamennyire lazábbra és hajtja fel a tolókar felülső részét.
- A fűnyírógép rendszeres ápolása nem csak egy hosszú tartósságot és teljesítményképeséget biztosít, hanem a pázsitjának a gondos és egyszerű fűnyírásához is hozzájárul.

## 7.2 Karbantartás

- Gondoskodjon arról, hogy minden rögzítőegység (csavarok, anyák stb.) mindig feszesre legyen húzva, úgy hogy biztosan tudjon dolgozni a fűnyírógéppel.
- Elkopott vagy károsult részeket kicserélni.
- Egy hosszú élettartam érdekében minden csavarrészt valamint kereket és tengelyt meg kellene tisztítani és utánna pedig megolajozni.
- A kopásnak legjobban kitett alkatrész a fűnyíró orsójának a kése. Ellenőrizze rendszeresen le a fűnyíró orsó késének az állapotát valamint a felerősítését.
- Ha a fűnyíró orsójainak a kései tompák lennének és ha ki kellene őket cserélni, akkor kérjük forduljon a vevőszolgálatunkhoz. Csak originális pótalkatrészeket használni.

### 7.2.1 Az ellenkés beállítása (8-as ábra)

Figyelmeztetés! Védőkesztyűket hordani.

Az ellenkés (H) gyárilag már be van előlegesen állítva. Hosszabb használat után szükséges lehet egy utánjuszítrozás.

- Túl laza ellenkésnél a vágási kép durván és nem hat egyenletesen.
- Túl erősen meghúzott ellenkéseknél zajok keletkeznek és nehezen lehet tolni a készüléket.

A készülék mindkét oldalán egyenletesen beállítani a belső hatlapú csavart (G), úgyhogy az ellenkés (H) és a fűnyíró orsója (2) allig hallhatóan megérintsék egymást.

- Csavarja a hatlapfejű csavart (G) az óramutató forgási irányába = ellenkés közelebb a fűnyíró orsóhoz
- Csavarja a hatlapfejű csavart (G) az óramutató járásával ellenkező irányba = ellenkés távolabb a fűnyíró orsóhoz.

Az ellenkés (H) akkor van helyesen beállítva, ha addig amíg kézzel egy kereket könnyen előre csavar, a fűnyíró orsónak a kései (2) és az ellenkés az egész távon vágják a köztük levő papírt.

## 7.3 A pótalkatrész megrendelése:

Pótalkatrész megrendésénél a következő adatokat kellene megadni:

- A készülék típusát
- A készülék cikk-számát
- A készülék ident- számát
- A szükséges pótalkatrész pótalkatrész számát

Aktuális árak és információk a [www.isc-gmbh.info](http://www.isc-gmbh.info) alatt találhatóak.

## 8. Megsemmisítés és újrahasznosítás

A szállítási károk megakadályozásához a készülék egy csomagolásban található. Ez a csomagolás nyersanyag és ezáltal ismét felhasználható vagy pedig visszavezethető a nyersanyag körforgáshoz. A készülék és annak a tartozékai különböző anyagokból állnak, mint például fémből és műanyagokból. Defektes készülékek nem tartoznak a házi hulladékok közé. Szakszerű megsemmisítéshez le kellene adni a készüléket egy megfelelő gyűjtőhelyen. Ha nem ismer gyűjtőhelyeket, akkor érdeklődjön utánna a községi önkormányzatnál.

## 9. Tárolás és szállítás

### Tárolás

A készüléket és a készülék tartozékait egy sötét, száraz és fagymentes valamint gyerekek számára nem hozzáférhető helyen tárolni. Az optimális tárolási hőmérséklet 5 °C és 30 °C között van. Az elektromos készüléket az eredeti csomagolásban őrizni meg.

### Szállítás

- A készüléket mindig a fogantyúnál fogva tartani és ne nyúljon a vágószerzámba.
- Ha léteznek, akkor szerelje fel a szállítási védőberendezéseket.
- Védje a készüléket károk és erős rezgések elől, amelyek különösen a gépjárművekben történő szállításnál lépnek fel.
- Biztosítsa a készüléket elcsúszás és eldőlés ellen.

## 10. Utasítások a hibaelhárításhoz

Ha a készülék helyesen lesz üzemeltetve, akkor nem lenne szabad zavarnak fellépnie. Zavarok esetén ellenőrizze le a következő lehetőségeket, mielőtt értesítené a vevőszolgálatot.

Probléma	Lehetséges okok	Elhárítás
Abnormális zaj	<ul style="list-style-type: none"> <li>- lazák a csavarok/részek?</li> <li>- Idegen test a késben?</li> <li>- Megrongálódott a kés?</li> <li>- Rossz a késbeállítás?</li> </ul>	<ul style="list-style-type: none"> <li>- utánnahúzni a csavart eltávolítani az idegen testet kicseréltetni a kést</li> <li>- beállítani az ellenkést (lás a 7.2.1-et)</li> </ul>
Nem elegendő a vágás eredménye	<ul style="list-style-type: none"> <li>- Rossz a késbeállítás?</li> <li>- Tompa a kés?</li> </ul>	<ul style="list-style-type: none"> <li>- beállítani az ellenkést (lás a 7.2.1-et)</li> <li>- megköszörültetni vagy kicseréltetni a kést</li> </ul>

A termékek dokumentációjának és a kísérőpapírjainak az utánnymtatása vagy egyéb sokszorosítása, kivonatosan is csak az iSC GmbH kihangsúlyozott beleegyezésével engedélyezett.

Technikai változtatások jogát fenntartva

## Szervíz-információk

A garanciaokmányokban megnevezett minden országban kompetens szervíz-partnereket tartunk fenn, akik kontaktusi lehetőségét kérjük vegye ki a garanciaokmányból. Ezek minden szervíz-ügyben mint javítás, pótalkatrész- és gyorsan kopó rész-ellátás vagy a fogyóeszközök megrendelhetőségével kapcsolatban a rendelkezésére állnak.

Figyelembe kell venni, hogy ennél a termékénél a következő részek már használat szerinti vagy természetes kopásnak vannak alávetve ill. a következő részekre van mint fogyóeszközökre szükség.

Kategória	Példa
Gyorsan kopó részek*	Fűnyíró orsó
Fogyóeszköz/ fogyórészek*	
Hiányzó részek	

\* nincs okvetlenül a szállítás terjedelmében!

Hiányok vagy hibák esetén kérjük a hibaesetet a [www.isc-gmbh.info](http://www.isc-gmbh.info) alatt bejelenteni. Kérjük ügyeljen egy pontos hibaleírásra és felelje meg mindenesetre a következő kérdéseket:

- Működött már egyszer a készülék, vagy elejétől kezdve már defekt volt?
- Feltűnt Önnek a defekt fellépése előtt valami a készüléken (tünet a defekt előtt)?
- Az Ön véleménye szerint mi a készülék hibás működése (főtünet)?  
Írja le ezt a hibás működést.

## Garanciaokmány

Tisztelt Vevő,  
termékeink szigorú minőségi ellenőrzés alá vannak vetve. Ha ez a készülék mégis egyszer nem működne kifogástalanul, akkor azt nagyon sajnáljuk és kérjük Önt forduljon, az ebben a garanciakártyában megadott cím alatt található szervízszolgálatunkhoz, vagy az eladóhelyhez, amelyiknél a készüléket vette. A garanciaigény érvényesítésével kapcsolatban a következő érvényes:

1. Ezek a garanciafeltételek csak kizárólagosan a fogyasztóknak szólnak, ez annyit jelent hogy természetes személyeknek, akik nem szánják ezt a terméket sem üzemszerű sem egyéb önálló tevékenységeik körén belül használni. Ezek a garanciafeltételek szabályozzák a kiegészítő garanciateljesítményeket, amelyeket a lent megnevezett gyártó a vásárlóknak az új készülékeire ígér a törvényileg előírt garanciaszolgálathoz kiegészítően. A jogi szavatossági igényei, nincsenek ez a garancia által érintve. A garanciateljesítményünk az Ön számára díjmentes.
2. A garanciateljesítmény csak kizárólagosan az Ön által, a lent megnevezett gyártótól megvásárolt új készüléken felmerülő olyan hibákra terjed ki, amelyek bebizonyíthatóan egy anyaghibán vagy egy gyári hibán alapszanak és korlátozva van választásunk szerint, vagy ezeknek a hibáknak az elhárítására vagy a készülék kicserélésére.  
Kérjük vegye figyelembe, hogy a készülékeink rendeltetésük szerint nem az ipari, kézműipari vagy szakmai használatra lettek konstruálva. Ezért a garanciaszerződés nem jön létre, ha a készülék a garancia ideje alatt kisipari, kézműipari vagy ipari üzemek területén lett használva vagy ha, egyenértékű igénybevételnek lett kitéve.
3. A szavatosságunk alól ki vannak véve:
  - olyan károk a készüléken, amelyek az összeszerelési utasítás figyelmen kívül hagyása vagy amelyek a nem szakszerű felszerelés, a használati utasítás figyelmen kívül hagyása (mint például egy rossz hálózati feszültségre vagy áramfajtára való rákapcsolás), vagy a karbantartási és biztonsági határozatok figyelmen kívül hagyása vagy a készüléknek egy nem normális környezeti feltételeknek történő kitétele vagy egy hiányos ápolás és karbantartás által keletkeztek.
  - károk a készüléken, amelyek egy rossz bánásmód vagy nem szakszerű használatok (mint például a készülék túlterhelése vagy nem engedélyezett betétszerszámok vagy tartozékok használata), idegen testeknek a készülékbe levő behatolása (mint például homok, kövek és por, szállítási károk), erőszak kifejtése vagy idegenkezűség (mint például leesés általi károk) által jöttek létre.
  - károk a készüléken vagy a készülék részein, amelyek a használatnak megfelelő, szokásos vagy egyéb természetes elkopásra vezethetőek vissza.
4. A garancia időtartama 60 hónap és a készülék vásárlási napjával kezdődik. Garanciaigényeket a garancia idő lejáratá előtt kell, két héten belül, a defekt felismerése után érvényesíteni. Ki van zárva a garanciaigények érvényesítése a garanciaidő letelte után. A készülék javítása vagy kicserélése nem hosszabbítja meg a szavatosság idejét, se nem indul ez a teljesítmény által egy új garanciaidő a készülékre vagy az esetleg beépített pótalkatrészekre. Ez egy helyszíni szervíz esetében is érvényes.
5. A garanciajogának az érvényesítéséhez kérjük jelentse be a defektes készüléket a következő cím alatt: [www.isc-gmbh.info](http://www.isc-gmbh.info). Kérjük tartsa készenlétben az új készülék ön általi vásárlásának a bizonylatát vagy más igazolásait. Olyan készülékeket, amelyek megfelelő igazolás vagy típus tábla nélkül kerülnek beküldésre, azok hiányzó hozzárrendelési lehetőség miatt ki vannak zárva a garanciateljesítmény alól. Ha a készülék defektjére kiterjed a garnciateljesítményünk, akkor azonnal visszakap egy megjavított vagy egy új készüléket.

Ennek a használati utasításnak a szervíz-információja szerint utalunk ennek a garanciának a gyorsan kopó részekkel, használati részekkel és hiányzó részekkel kapcsolatban fennálló fenntartásaira.

## Vsebina

1. Varnostni napotki
2. Opis aparata in obseg dobave
3. Predpisana namenska uporaba
4. Tehnični podatki
5. Pred zagonom
6. Upravljanje
7. Čiščenje, vzdrževanje in naročanje nadomestnih delov
8. Odstranjevanje in ponovna uporaba
9. Skladiščenje in transport
10. Napotki za odstranjevanje napak



**Nevarnost!** Da bi zmanjšali tveganje poškodb, preberite navodila za uporabo!

Otroci naprave ne smejo uporabljati. Otroci morajo biti pod nadzorom, da se ne igrajo z napravo. Otroci naprave ne smejo čistiti ali vzdrževati. Naprave ne smejo uporabljati osebe z zmanjšanimi fizičnimi, čutnimi ali duševnimi sposobnostmi ali osebe, ki nimajo dovolj znanja ali izkušenj, razen če jih nadzira ali vodi odgovorna oseba.

**Nevarnost!**

Pri uporabi naprav je potrebno upoštevati nekaj varnostnih ukrepov, da bi preprečili poškodbe in materialno škodo. Zato skrbno preberite ta navodila za uporabo/varnostne napotke. Le-te dobro shranite tako, da boste imeli zmeraj pri roki potrebne informacije. Če bi napravo izročili drugim osebam, Vas prosimo, da jim izročite tudi ta navodila za uporabo/varnostne napotke. Ne prevzemamo nobene odgovornosti za nezgode ali škodo, ki bi nastale zaradi neupoštevanja teh navodil za uporabo in varnostnih napotkov.

**1. Varnostni napotki**

Odgovarjajoče varnostne napotke lahko preberete v priloženi knjižici!

**Nevarnost!****Preberite varnostne napotke in navodila.**

Neupoštevanje varnostnih napotkov in navodil ima lahko za posledico električni udar, požar in/ali hude poškodbe. **Shranite vse varnostne napotke in navodila za kasnejšo uporabo.**

**Obrazložitev napisov na napravi (glej sliko 11)**

1. Opozorilo - Za zmanjšanje tveganja poškodb preberite navodila za uporabo stroja.
2. Pozor! Neudeležene osebe in živali ne smejo biti na nevarnem območju!
3. Previdno! – ostri rezalni moži.
4. Previdno zaradi vrtečih se rezil. Roke in noge med obratovanjem stroja ne držite v odprtinah.

**2. Opis aparata in obseg dobave****2.1 Opis naprave (slika 1)**

1. Potisni ročaj
2. Kosilno vreteno
3. Kolo
4. Ohišje

**2.2 Obseg dobave (slika 2)**

11. Ročna kosilnica (montirana)
12. Zgornji del potisnega ročaja
13. Podaljšek potisnega ročaja (2 kom.)
14. Spodnji del potisnega ročaja A
15. Vijak M6 x 30 (4 kom.)
16. Samovarovalna matica M6 (4 kosi)
17. Varovalna razcepka (2 kosa)
18. Hitro vpenjalo (2 kosa)

**Originalna navodila za uporabo  
Varnostna navodila**

S pomočjo opisanega obsega dobave preverite, ali je artikel popoln. Če deli manjkajo, se najkasneje v 5 delovnih dnevih po nakupu izdelka obrnite na naš servisni center ali na prodajno mesto, kjer ste napravo kupili, in predložite račun. Upoštevajte preglednico garancijskih storitev ob koncu tega navodila.

- Odprite embalažo in previdno vzemite napravo iz embalaže.
- Odstranite embalažni material in embalažne in transportne varovalne priprave (če obstajajo).
- Preverite, če je obseg dobave popoln.
- Preverite morebitne poškodbe naprave in delov pribora, do katerih bi lahko prišlo med transportom.
- Po možnosti shranite embalažo do poteka garancijskega roka.

**Nevarnost!**

**Naprava in embalažni material nista igrača za otroke! Otroci se ne smejo igrati s plastičnimi vrečkami, folijo in malimi deli opreme! Obstaja nevarnost zadušitve in zaužitja takšnih delov materiala!**

**3. Predpisana namenska uporaba**

Ročna kosilnica je namenjena košnji trave.

Ročna kosilnica je primerna samo za zasebno uporabo na domačem vrtu in ljubiteljskem vrtičku. Ročne kosilnice za zasebno uporabo doma in na ljubiteljskem vrtičku so tiste, ki se uporabljajo predvsem za nego travnatih površin in ruš, ne pa za javne površine, športne površine in za kmetijstvo ali gozdarstvo.

**Pozor! Zaradi nevarnosti telesnih poškodb uporabnika ročne kosilnice ne uporabljajte za rezanje rastlin z viticami, za trate na strehah, kritih z rušo ali v cvetličnih loncih na balkonu.**

Ta stroj se lahko uporablja le v skladu z njegovo namembnostjo. Vsaka druga uporaba šteje kot nenamenska nedovoljena uporaba. Za kakršnekoli poškodbe ali škodo, ki bi nastale zaradi nedovoljene uporabe, nosi odgovornost uporabnik/upravljalca in ne proizvajalec.



Prosimo, da upoštevate, da naše naprave niso bile konstruirane za namene uporabe v obrtništvu ali industriji. Ne prevzemamo nobene odgovornosti, če je bila naprava uporabljena v obrtništvu ali industriji ter v podobnih dejavnostih.

#### 4. Tehnični podatki

Delovna širina: .....38 cm  
Višina reza: ..... 13 – 38 mm  
Teža: .....9 kg

#### 5. Pred zagonom

**Pozor!** Med vsemi montažnimi in vzdrževalnimi deli nosite zaščitne rokavice.

##### Montaža

Sl. 3: Privijačite zgornji del potisnega ročaja (12) z obema podaljškoma potisnega ročaja (13). Uporabite po dva vijaka (K), podložke (L) in obe hitri vpenjali (18). Uporaba lukenj (A) potisni ročaj podaljša za pribl. 6 cm.

Sl. 4: Privijačite spodnji del potisnega ročaja (14) z obema podaljškoma potisnega ročaja (13). Uporabite štiri vijake M6x30 (15) in štiri samovalne matice M6 (16).

Sl. 5: V kosilnico najprej vpnite spodnji del potisnega ročaja (14), nato stisnite spodnji del potisnega ročaja (14) nekoliko skupaj in vpnite še drugo stran.

Sl. 5/6: Za pritrditev spodnjega dela potisnega ročaja na kosilnici vtaknite v vsako stran eno valovalno razcepko (17) v luknjo (B).

#### 6. Upravljanje

##### 6.1 Nastavitev višine reza (sl. 7)

Višino reza lahko nastavite 4-stopenjsko v razponu 13–38 mm. To naredite tako, da na obeh straneh izvlečete vzmetni zatič (C) navzven in ga premaknete, da zaskoči v želeno luknjo (D). Nastavljeno višino reza odčitajte na skali (E).

Napotek: Tekalno kolo (F) mora biti poravnano vzporedno na ročno kosilnico (enaka višja kot vzmetni zatič (C)).

##### 6.2 Obratovanje

Ročna kosilnica lahko reže trato do višine pribl. 10 cm. Vendar pa mora biti negovana travnata površina vedno krajša.

Ob začetku obdobja košenja in pri novih travnatih površinah izberite relativno visoko višino reza, nato pa jo ob vsakem naslednjem košenju znižajte. Za lepo negovano travnato površino nastavite višino košnje na pribl. 2,5 cm.

Po možnosti kosite trato vsak teden. Rast se s pogosto košnjo spremeni v kratko prirezano steblo, ki je odpornejša. Trato vedno kosite, ko je dokaj suha. Za čisti rez košnje kosilnico premikajte v ravnih linijah v koračnem tempu. Linije košnje se morajo vrste vedno za nekaj centimetrov prekrivati, da ne ostanejo nepokošene proge.

#### 7. Čiščenje, vzdrževanje in naročanje nadomestnih delov

##### 7.1 Čiščenje

- Po uporabo napravo očistite s ščetko ali krpo.
- Napravo shranjujte na suhem, za otroke nedostopnem kraju. Za prostorsko varčno shranjevanje lahko potisni ročaj potisnete navpično navzgor (sl. 9) in zgornji del potisnega ročaja zložite (sl. 10). V ta namen odprite hitra zapirala (sl. 3/poz. 18), jih nekoliko zrahljajte in zložite zgornji del potisnega ročaja.
- Redno vzdrževanje kosilnice ne zagotavlja samo dolge rabe in zmogljivosti, temveč tudi temeljito in preprosto košnjo trate.

##### 7.2 Vzdrževanje

- Poskrbite, da so vedno čvrsto pritegnjeni vsi pritrdilni elementi (vijaki, matice itd.), da lahko s kosilnico vedno varno delate.
- Obrabljene ali poškodovane dele zamenjajte.
- Za dolgo življenjsko dobo morate vse vijakačne dele, kolesa in osi čistiti in nato naoljiti.

- Del, ki je najbolj izpostavljen obrabi, je rezilo kosilnega vretena.
- Redno preverjajte stanje rezila kosilnega valja in njegovo pritrditvev.
- Če so rezila rezilnega vretena topa in jih morate zamenjati, se obrnite na našo službo za stranke. Uporabite samo originalne nadomestne dele.

### 7.2.1 Nastavitev protirezil (sl. 8)

Pozor! Nosite zaščitne rokavice.

Protirezila so (H) tovarniško nastavljena. Po daljši uporabi jih boste morda morali ponovno nastaviti.

- Pri preveč zrahljanem protirezilu je rez grob in neenakomeren.
- Pri premočno pritegnjenem protirezilu nastaja hrup in napravo boste težko potiskali.

Vijak z notranjim šestrobom (G) na obeh straneh naprave nastavite enakomerno, da se pritirezilo (H) in rezilno vreteno (2) komaj slišno dotikata.

- Šestrobni vijak (G) obračajte v desno = protirezilo se približuje kosilnemu vretenu.
- Šestrobni vijak (G) obračajte v levo = protirezilo se oddaljuje od kosilnega vretena.

Protirezilo (H) je pravilno nastavljeno, če se kos papirja med rezili kosilnega vretena (2) in protirezilom prereže po vsej dolžini, če kolo ročno brez težav zavrtite naprej.

### 7.3 Naročanje nadomestnih delov:

Pri naročanju nadomestnih delov je potrebno navesti naslednje navedbe:

- Tip naprave
- Art. številko naprave
- Ident- številko naprave
- Številka potrebnega nadomestnega dela

Aktualne cene in informacije najdete na spletni strani [www.isc-gmbh.info](http://www.isc-gmbh.info)

## 8. Odstranjevanje in ponovna uporaba

Naprava se nahaja v embalaži, da ne bi prišlo do poškodb med transportom. Ta embalaža je surovina in s tem ponovno uporabna ali pa jo je možno reciklirati. Naprava in njen pribor sta izdelana iz različnih materialov kot npr. kovine in plastika. Okvarjene naprave ne sodijo med gospodinske odpadke. Napravo odložite na ustreznem zbirališču, da bo pravilno odstranjena. Če ne poznate primernih zbirališč, se pozanimajte pri svoji občinski upravi.

## 9. Skladiščenje in transport

### Skladiščenje

Napravo in opremo shranjujte v temnem in suhem prostoru, kjer ne zamrzuje in v katerega nimajo dostopa otroci. Optimalna skladiščna temperatura je med 5 °C in 30 °C. Orodje shranjujte v originalni embalaži.

### Transport

- Napravo vedno nosite za ročaj in ne segajte v rezila.
- Po potrebi namestite zaščitne naprave za transport.
- Napravo zaščitite pred poškodbami in močnimi tresljaji, ki nastajajo zlasti pri prevozu v vozilih.
- Napravo zavarujte, da ne bo zdrsnila ali se prekucnila.

## 10. Napotki za odstranjevanje napak

Pri pravilni uporabi naprave se motnje ne smejo pojavljati. Ob motnji preverite naslednje možnosti, preden pokličete servis.

Težava	Možni vzrok	Odprava napak
Nenormalni hrup	<ul style="list-style-type: none"> <li>- odpuščen vijak/deli?</li> <li>- tujek v rezilu?</li> <li>- poškodovano rezilo?</li> <li>- napačna nastavitvev rezila?</li> </ul>	<ul style="list-style-type: none"> <li>- pritegnite vijake</li> <li>odstranite tujek</li> <li>dajte zamenjati rezila</li> <li>- nastavite protinože (gl. 7.2.1)</li> </ul>
Neustrezen rezultat košnje	<ul style="list-style-type: none"> <li>- napačna nastavitvev rezila?</li> <li>- topo rezilo?</li> </ul>	<ul style="list-style-type: none"> <li>- nastavite protinože (gl. 7.2.1)</li> <li>- nabrusite ali zamenjajte rezila</li> </ul>

Ponatis ali kakršnokoli razmnoževanje dokumentacije in spremljajočih papirjev o proizvodu, tudi po izvlečkih, je dovoljeno samo z izrecnim soglasjem ISC GmbH.

Pridržana pravica do tehničnih sprememb

## Servisne informacije

V vseh državah, ki so navedene v garancijski listini, sodelujemo s kompetentnimi servisnimi partnerji, katerih kontakti so razvidni iz garancijske listine. Na voljo so vam za vse potrebne servisne storitve, kot so popravila, oskrba z nadomestnimi in obrabnimi deli ali oskrba s potrošnimi materiali.

Upoštevajte, da so nekateri deli tega izdelka izpostavljeni naravni obrabi zaradi uporabe oz. da so nekateri deli potrošni material.

Kategorija	Primer
Obrabni deli*	Kosilno vreteno
Obrabni material/ obrabni deli*	
Manjkajoči deli	

\* ni nujno, da je v obsegu dobave!

Pri pomanjkljivostih ali napakah vas prosimo, da napako prijavite na [www.isc-gmbh.info](http://www.isc-gmbh.info). Napako kar najbolj natančno opišite in v vsakem primeru odgovorite na naslednja vprašanja:

Odgovorite na naslednja vprašanja:

- Je naprava nekoč delovala, ali je bila od vsega začetka okvarjena?
- Ste pred okvaro opazili kaj neobičajnega (simptom ali okvaro)?
- Kaj na napravi po vašem mnenju ne dela (glavni znak)?  
Opišite to napačno delovanje.

## Garancijska listina

Spoštovani uporabnik,  
za naše izdelke izvajamo strogo končno kontrolo kakovosti. Če ta naprava kljub temu ne deluje brezhibno, to zelo obžalujemo in vas prosimo, da se obrnete na našo servisno službo na naslovu, ki je naveden na tej garancijski kartici, ali na prodajno mesto, pri katerem ste kupili napravo. Za uveljavljanje garancijskih zahtevkov velja naslednje:

1. Ti garancijski pogoji so namenjeni izključno porabniku, tj. fizičnim osebam, ki tega izdelka ne bodo uporabljale za svojo obrt ali druge samostojne dejavnosti. Ti garancijski pogoji urejajo dodatne garancijske storitve, ki jih spodaj navedeni proizvajalec zagotavlja svojim kupcem novih naprav dodatno k zakonskemu jamstvu. Ta garancija ne vpliva na vaše zakonske garancijske zahtevke. Naše garancijske storitve so za vas brezplačne.
2. Garancijske storitve se nanašajo izključno na pomanjkljivosti na novih napravah zgoraj navedenega proizvajalca, ki ste jih kupili, in so posledica materialnih ali tovarniških napak, in ki jih po lastni presoji odpravimo na tej napravi ali napravo nadomestimo z drugo.  
Prosimo, upoštevajte, da naše naprave niso bile zasnovane za uporabo v poklicu, obrti ali za poklicno uporabo. Garancijska pogodba tako ne nastane, če napravo v garancijskem obdobju uporabljate za v obrtnih, rokodelskih ali industrijskih obratih ali če je bila izpostavljena obremenitvam, ki so temu enakovredna.
3. Iz garancije so izvzeti:
  - Škoda na napravi, ki je nastala zaradi neupoštevanja navodil za montažo ali zaradi nestrokovne inštalacije, neupoštevanja navodil za uporabo (kot npr. s priključitvijo na napačno omrežno napetost ali vrsto toka), neupoštevanja navodil za vzdrževanje in varnostnih določil ali zaradi izpostavitve naprave nenormalnim okoljskim pogojem ali zaradi neustrezne nege in vzdrževanja.
  - Škoda na napravi, ki je nastala zaradi nenamenske ali nestrokovne uporabe (npr. zaradi preobremenitve naprave ali uporabe v orodjih ali opremi, za katera ni odobrena), vdor tujkov v napravo (npr. peska, kamnov ali prahu, poškodb pri transportu), uporabe sile ali zunanje sile (npr. poškodbe pri padcih).
  - Škode na napravi ali delih naprave, ki je nastala kot posledica uporabe oz. običajne ali drugačne obrabe.
4. Garancijsko obdobje traja 60 mesecev in se začne z datumom nakupa naprave. Garancijske zahtevke je treba uveljaviti pred potekom garancijskega obdobja v roku dveh tednov, ko opazite okvaro. Uveljavljanje garancijskih zahtevkov po poteku garancijskega obdobja je izključeno. Popravilo ali menjava naprave ne podaljša garancijskega obdobja, niti ne predstavlja začetka novega garancijskega obdobja za storitev, izvedeno na napravi ali za morebitne vgrajene nadomestne dele. To velja tudi pri servisih na kraju samem.
5. Za uveljavljanje vašega garancijskega zahtevka okvarjeno napravo prijavite na: [www.isc-gmbh.info](http://www.isc-gmbh.info). Pripravite račun ali drugo dokazilo o vašem nakupu nove naprave. Naprave, poslane brez ustreznega dokazila ali tipske tablice, so izključene iz garancijskih storitev, saj jih ni možno uvrstiti. Če je okvara zajeta v naših garancijskih storitvah, boste takoj prejeli popravljeno ali novo napravo.

Opozarjamo na omejitve v okviru te garancije za obrabne, potrošne in manjkajoče dele v skladu s servisnimi informacijami, opisanimi v teh navodilih za uporabo.

## Sadržaj

1. Sigurnosne napomene
2. Opis uređaja i sadržaj isporuke
3. Namjenska uporaba
4. Tehnički podaci
5. Prije puštanja u pogon
6. Rukovanje
7. Čišćenje, održavanje i naručivanje rezervnih dijelova
8. Zbrinjavanje u otpad i recikliranje
9. Skladištenje i transport
10. Upute za uklanjanje grešaka



**Opasnost!** - pročitajte upute za uporabu kako bi se smanjio rizik od ozljeđivanja

Djeca ne smiju koristiti ovaj uređaj. Djeca trebaju biti pod nadzorom kako bi se osiguralo da se ne igraju uređajem. Djeca ne smiju obavljati čišćenje i održavanje. Ovaj uređaj ne smiju koristiti osobe sa smanjenim tjelesnim, osjetilnim ili psihičkim sposobnostima, ili osobe bez dostatnog znanja ili iskustva, osim ako ih nadzire i upućuje za njih odgovorna osoba.

**Opasnost!**

Prilikom uporabe uređaja morate se pridržavati sigurnosnih propisa kako biste spriječili nastanak ozljeda i šteta. Zato pažljivo pročitajte ove upute za uporabu/sigurnosne napomene. Dobro ih sačuvajte tako da vam informacije u svako doba budu na raspolaganju. Ako biste ovaj uređaj trebali predati drugim osobama, molimo da im proslijedite i ove upute za uporabu. Ne preuzimamo jamstvo za štete nastale zbog nepridržavanja ovih uputa za uporabu i sigurnosnih napomena.

**1. Sigurnosne napomene**

Odgovarajuće sigurnosne napomene pronaći ćete u priloženoj bilježnici.

**Opasnost!**

**Pročitajte sve sigurnosne napomene i upute.** Propusti kod pridržavanja sigurnosnih napomena i uputa mogu uzrokovati električni udar, požar i/ili teške povrede. **Sačuvajte sve sigurnosne napomene i upute za ubuduće.**

**Objašnjenje napomena na pločici uređaja (vidi sliku 11)**

- 1 „Upozorenje – pročitajte upute za uporabu kako bi se smanjio rizik od ozljeđivanja“
- 2 Pozor! Druge osobe kao i životinje udaljite iz opasnog područja.
- 3 Oprez! - Oštri noževi
- 4 Opasnost od rotirajućih noževa. Ne držite ruke i noge blizu otvora dok stroj radi.

**2. Opis uređaja i sadržaj isporuke****2.1 Opis uređaja (slika 1)**

1. Drška za vođenje
2. Vreteno kosilice
3. Kotač
4. Kućište

**2.2 Sadržaj isporuke (sl. 2)**

11. Ručna kosilica za travu (djelomično montirana)
12. Gornji dio ručke za vođenje
13. Produžetak ručke za vođenje (2 kom.)
14. Donji dio ručke za vođenje A
15. Vijak M6 x 30 (4 kom)
16. Samoosiguravajuća matica M6 (4 kom)
17. Sigurnosna rascjepka (2 kom)
18. Brava za brzo pritezanje (2 kom)

**Originalne upute za uporabu  
Sigurnosne napomene**

Molimo vas da pomoću opisanog sadržaja isporuke provjerite cjelovitost artikla. Ako su neki dijelovi neispravni, nakon kupnje artikla obratite se našem servisnom centru ili prodajnom mjestu najkasnije u roku od 5 radnih dana uz predočenje važeće potvrde o kupnji. Molimo vas da u vezi s tim obratite pozornost na tablicu o jamstvu u informacijama o servisu na kraju uputa.

- Otvorite pakovinu i pažljivo izvadite uređaj.
- Uklonite ambalažu kao i dijelove za sigurnost pakiranja / za sigurnost tijekom transporta (ako postoje).
- Provjerite je li sadržaj isporuke cjelovit.
- Prekontrolirajte postoje li na uređaju i dijelovima pribora transportna oštećenja.
- Po mogućnosti sačuvajte pakovinu do isteka jamstvenog roka.

**Opasnost!**

**Uređaj i materijal pakovine nisu igračke za djecu! Djeca se ne smiju igrati plastičnim vrećicama, folijama i sitnim dijelovima! Postoji opasnost da ih progutaju i tako se uguše!**

**3. Namjenska uporaba**

Ručna kosilica za travu namjenjena je rezanju trave.

Ručna kosilica prikladna je za privatno korištenje u kućnim i hobi vrtovima. U kosilice za privatne kućne i hobi vrtove spadaju one koji se pretežito koriste za njegu trave i travnjaka, ali ne na javnim mjestima, sportskim igralištima, kao ni u poljoprivredi i šumarstvu.

**Pozor! Zbog opasnosti od ozljeđivanja korisnika ručna kosilica za travu ne smije se koristiti za rezanje povijuša ili trave na nasadima na krovu ili balkonima.**

Uređaj se smije koristiti samo namjenski. Svaka drugačija uporaba nije namjenska. Za štete ili ozljede svih vrsta nastale zbog nenamjenskog korištenja odgovoran je korisnik/rukovatelj a nika-ko proizvođač.

Molimo da obratite pozornost na to da naši uređaji nisu pogodni za korištenje u komercijalne, obrtničke ili industrijske svrhe. Ne preuzimamo

jamstvo ako se uređaj koristi u komercijalne i industrijske svrhe kao i u sličnim djelatnostima.

#### 4. Tehnički podaci

Radna širina: .....38 cm

Visina reza: ..... 13 – 38 mm

Težina: .....9 kg

#### 5. Prije puštanja u pogon

**Upozorenje!** Pri svim radovima montaže i održavanja nosite zaštitne rukavice.

##### Montaža

Sl. 3: Pričvrstite vijcima gornji dio ručke za vođenje (12) s oba produženja (13). Za to upotrijebite dva vijka (K), podložne pločice (L) kao i obje brave za brzo pritezanje (18). Korištenje otvora (A) produljuje ručku za vođenje za otprilike 6 cm.

Sl. 4: Pričvrstite vijcima donji dio ručke za vođenje (14) s oba produženja (13). Za to upotrijebite četiri vijka M6x30 (15) i četiri samoosiguravajuće matice M6 (16).

Sl. 5: Prvo objesite jednu stranu donjeg dijela ručke za vođenje (14) na kosilicu, zatim malo stisnite zajedno donji dio ručke za vođenje (14) i objesite drugu stranu.

Sl. 5/6: Da biste pričvrstili donji dio ručke za vođenje na kosilicu, stavite sigurnosnu rascjepku (17) sa svake strane u otvor (B).

#### 6. Rukovanje

##### 6.1 Podešavanje visine rezanja (sl. 7)

Visina rezanja može se podešavati u 4 stupnja od 13 – 38 mm. U tu svrhu povucite na obje strane opružni svornjak (C) prema van i uglavite ga u željenoj rupi (D). Podešena visina rezanja može se pročitati na skali (E).

Napomena: Kotač (F) mora se postaviti paralelno s ručnom kosilicom (ista visina kao i opružni svornjak (C)).

##### 6.2 Pogon

Ručna kosilica može rezati travu do dužine oko 10cm. Ako želite njegovan travnjak, trava se mora redovito šišati.

Na početku razdoblja šišanja i kod novo zasađenih travnjaka odabirete malo veću visinu rezanja i kod sljedećih rezanja je postupno smanjujete. Da biste imali dobro njegovan travnjak, visina rezanja trebala bi biti podešena na oko 2,5 cm. Po mogućnosti šišajte travnjak jednom tjedno. Kod učestalih šišanja kratko odrezane vlati pružat će otpor. Uvijek kosite suhu travu. Da biste postigli lijep izgled, vodite kosilicu što ravnije tempom koraka. Staze košnje trebale bi se pritom nekoliko centimetara prekrivati tako da ne ostanu travnate pruge.

#### 7. Čišćenje, održavanje i naručivanje rezervnih dijelova

##### 7.1 Čišćenje

- Nakon uporabe očistite uređaj četkom ili krpom.
- Čuvajte uređaj na suhom mjestu, nedostupnom za djecu. Da biste uštedjeli na prostoru prilikom skladištenja, možete ručku za vođenje postaviti vertikalno prema gore (sl. 9) i donji dio ručke za vođenje preklopiti (sl. 10). Otvorite pritom bravu za brzo pritezanje (sl. 3/poz. 18), okrenite je, olabavite i preklopite donji dio ručke za vođenje.
- Redovita njega kosilice za travu ne osigurava samo njezin dugi vijek trajanja i učinkovitost, već doprinosi boljem i jednostavnijem šišanju trave.



## 7.2 Održavanje

- Pobrinite se za to da svi pričvrtni elementi (vijci, matice itd.) budu dobro pritegnuti, tako da kosilicom možete sigurno raditi.
- Zamijenite istrošene ili oštećene dijelove.
- Za dug životni vijek trebali biste sve pričvrstne dijelove kao i kotače i osovine očistiti i zatim nauljiti.
- Sklop koji je podložan najvećem trošenju je nož vretena kosilice. Redovito provjeravajte stanje noža vretena kosilice kao i njegovu pričvršćenost.
- Ako su noževi vretena kosilice tupi i moraju se zamijeniti, obratite se našoj servisnoj službi. Koristite samo originalne rezervne dijelove.

### 7.2.1 Podešavanje protunoža (sl. 8)

Upozorenje! Nosite zaštitne rukavice.

Protunož (H) je podešen već u tvornici. Nakon dužeg korištenja potrebno je ponovno podešavanje.

- Kod prelabavog protunoža će slika rezanja biti gruba i nejednaka.
- Kod previše stegnutog protunoža može nastati buka i uređaj se teže gura.

Podesite imbus vijak (G) ravnomjerno s obje strane uređaja tako da se protunož (H) i vreteno kosilice (2) jedva čujno dodiruju.

- Okretanjem šesterokutnog vijka (G) u smjeru kazaljke na satu = protunož se nalazi bliže vretenu kosilice
  - Okretanjem šesterokutnog vijka (G) suprotno od kazaljke na satu = protunož se udaljava od vretena kosilice
- Protunož (H) pravilno je podešen, ako se po cijeloj dužini prereže komad papira stavljen između noževa vretena kosilice (2) i protunoža, ako pritom rukom lako okrećete kotač prema naprijed.

### 7.3 Naručivanje rezervnih dijelova:

Kod naručivanja rezervnih dijelova trebali biste navesti sljedeće podatke:

- Tip uređaja
- Kataloški broj uređaja
- Identifikacijski broj uređaja
- Broj potrebnog rezervnog dijela

Aktualne cijene nalaze se na web stranici [www.isc-gmbh.info](http://www.isc-gmbh.info)

## 8. Zbrinjavanje u otpad i recikliranje

Uređaj je zapakiran kako bi se tijekom transporta spriječila oštećenja. Ova ambalaža je sirovina i može se ponovno upotrijebiti ili predati na reciklažu. Uređaj i njegov pribor sastavljeni su od raznih materijala, kao npr. metala i plastike. Elektrouređaji se ne smiju bacati u obično kućno smeće. Uređaj bi, u svrhu stručnog zbrinjavanja, trebalo predati odgovarajućem sakupljalištu takvog otpada. Ako ne znate gdje se takvo sakupljalište nalazi, raspitajte se u svojoj općinskoj upravi.

## 9. Skladištenje i transport

### Skladištenje

Čuvajte uređaj i njegov pribor na tamnom i suhom mjestu bez mogućnosti smrzavanja kao i na djeci nepristupačnom mjestu. Optimalna temperatura skladištenja je između 5 i 30 °C. Elektroalat čuvajte u originalnoj ambalaži.

### Transport

- Uređaj uvijek držite za ručku i ne zahvaćajte u rezaći alat.
- Ako postoje, stavite zaštitne naprave za transport.
- Zaštitite uređaj od oštećenja i jakih vibracija koje nastaju naročito tijekom transporta u vozilima.
- Osigurajte uređaj od klizanja i prevrtanja.

## 10. Upute za uklanjanje grešaka

Ako se uređaj pravilno koristi, ne bi se smjele pojavljivati smetnje u radu. U slučaju smetnji, prije nego nazovete servisnu službu provjerite sljedeće mogućnosti.

Problem	Mogući uzroci	Pomoć
Nenormalna buka	<ul style="list-style-type: none"> <li>- Labavi vijci/dijelovi?</li> <li>- Strana tijela u nožu?</li> <li>- Oštećeni noževi?</li> <li>- Pogrešno podešeni noževi?</li> </ul>	<ul style="list-style-type: none"> <li>- Pritegnuti vijke.</li> <li>- Ukloniti strana tijela.</li> <li>- Predati uređaj na zamjenu noževa.</li> <li>- Podesiti protunož (v. 7.2.1)</li> </ul>
Neodgovarajući rezultat rezanja	<ul style="list-style-type: none"> <li>- Pogrešno podešeni noževi?</li> <li>- Tupi noževi?</li> </ul>	<ul style="list-style-type: none"> <li>- Podesiti protunož (v. 7.2.1)</li> <li>- Nabrusiti ili zamijeniti noževe.</li> </ul>

Kopiranje ili umnožavanje dokumentacije i popratnih materijala o proizvodu, čak i djelomično, dopušteno je samo uz izričito dopuštenje tvrtke iSC GmbH.

Zadržavamo pravo na tehničke izmjene

## Informacije o servisu

U svim zemljama koje su navedene na našem jamstvenom listu, imamo kompetentne servisne partnere čije kontakte možete naći u jamstvenom listu. Oni su Vam na raspolaganju za sve slučajeve servisa kao što je popravak, briga oko rezervnih i potrošnih dijelova ili kupnja potrošnih materijala.

Treba imati na umu da kod ovog proizvoda sljedeći dijelovi podliježu trošenju uslijed korištenja ili prirodnom trošenju odnosno potrebni su kao potrošni materijal.

Kategorija	Primjer
Potrošni dijelovi*	Vreteno kosilice
Potrošni materijal/ potrošni dijelovi*	
Neispravni dijelovi	

\* nije obavezno u sadržaju isporuke!

U slučaju nedostataka ili grešaka molimo Vas da to prijavite na internetskoj stranici [www.isc-gmbh.info](http://www.isc-gmbh.info). Obratite pozornost na točan opis greške i u svakom slučaju odgovorite na sljedeća pitanja:

- Je li uređaj već jednom radio ispravno ili je otpočetak neispravan?
- Jeste li uočili nešto prije pojave kvara (simptom prije kvara)?
- U čemu je, po vašem mišljenju, kvar u funkcioniranju uređaja (glavni simptom)? Opišite taj kvar.

## Jamstveni list

Poštovani kupče, naši proizvodi podliježu strogoj kontroli kvalitete. Ako ovaj uređaj ipak ne bi besprijekorno funkcionirao, jako nam je žao i molimo Vas da se obratite našoj servisnoj službi na adresu navedenu na ovom jamstvenom listu, ili prodajnom mjestu gdje ste kupili proizvod. Za zahtijevanje jamstva vrijedi slijedeće:

1. Ovi jamstveni uvjeti isključivo se odnose na potrošače, tj. fizičke osobe koje ovaj proizvod ne žele koristiti ni u okviru gospodarske djelatnosti, niti u drugim samostalnim djelatnostima. Ovi jamstveni uvjeti reguliraju dodatne jamstvene usluge koje dolje navedeni proizvođač jamči zajedno sa zakonskim jamstvom kupcima svojih novih uređaja. Ovo jamstvo ne utječe na Vaše zakonske jamstvene zahtjeve. Naša jamstvena usluga za Vas je besplatna.
2. Jamstvena usluga isključivo se odnosi na nedostatke novog uređaja dolje navedenog proizvođača koji ste kupili, koji su posljedica grešaka na materijalu ili tvorničke greške, a po našem izboru usluga je ograničena na uklanjanje takvih nedostataka na uređaju ili zamjenu uređaja. Molimo Vas da obratite pozornost na to da naši uređaji nisu pogodni za korištenje u komercijalne, obrtničke ili profesionalne svrhe. Stoga se ugovor o jamstvu neće realizirati ako je uređaj u razdoblju jamstva korišten u komercijalne, obrtničke ili industrijske svrhe, ili je bio izložen identičnom opterećenju.
3. Naše jamstvo isključuje:
  - Štete na uređaju koje nastanu zbog nepridržavanja uputa za montažu ili zbog nestručne instalacije, nepridržavanja uputa za uporabu (kao npr. zbog priključka na pogrešni mrežni napon ili vrstu struje) ili nepridržavanja odredbi za održavanje i sigurnosnih odredbi, ili zbog izlaganja uređaja ne-normalnim uvjetima okoline, ili zbog nedostatka njege i održavanja.
  - Štete na uređaju koje nastanu zbog zlouporabe ili nestručne primjene (kao npr. preopterećenje uređaja ili korištenje nedopuštenih namjenskih alata ili pribora), zbog prodiranja stranih tijela u uređaj (kao npr. pijesak, kamenje ili prašina, transportna oštećenja), zbog primjene sile ili vanjskih djelovanja (npr. oštećenja zbog pada).
  - Štete na uređaju ili dijelovima uređaja čiji je uzrok prirodno trošenje uporabom, uobičajeno ili ostalo trošenje.
4. Jamstveni rok iznosi 60 mjeseca a počinje s danom kupnje uređaja. Jamstveni zahtjevi podnose se prije isteka jamstvenog roka u roku od dva tjedna nakon što utvrdite kvar. Podnošenje zahtjeva nakon isteka jamstvenog roka ne prihvaća se. Popravak ili zamjena uređaja neće rezultirati produljenjem jamstvenog roka, niti zbog ove usluge za uređaj ili eventualno ugrađene rezervne dijelove stupa na snagu novi jamstveni rok. To vrijedi također kod korištenja usluge na licu mjesta.
5. Za zahtijevanje jamstva neispravan uređaj treba prijaviti na: [www.isc-gmbh.info](http://www.isc-gmbh.info). Molimo vas da imate u pripravnosti račun ili neki drugi dokaz o tome da ste kupili novi uređaj. Uređaji kojima neće biti priložen odgovarajući dokaz ili će biti poslani bez tipske pločice, isključeni su iz realizacije jamstva na temelju nedostatka mogućnosti uvrštenja. Ako naša jamstvena usluga obuhvaća kvar na uređaju, odmah ćemo vam vratiti popravljene ili novi uređaj.

Upozoravamo na ograničenja ovog jamstva za potrošne, istrošene i neispravne dijelove u skladu s informacijama o servisu u ovim uputama za uporabu.

## Съдържание

1. Инструкции за безопасност
2. Описание на уреда и обем на доставка
3. Употреба по предназначение
4. Технически данни
5. Преди пускане в експлоатация
6. Обслужване
7. Почистване, поддръжка и поръчка на резервни части
8. Екологосъобразно отстраняване и рециклиране
9. Съхранение и транспорт
10. Указания относно отстраняването на неизправности



**Опасност!** - За намаляване на опасността от нараняване, прочетете инструкцията за експлоатация

Този уред не трябва да се използва от деца. Децата трябва да бъдат надзиравани, за да се гарантира, че не си играят с уреда. Почистване и поддръжка не следва да се извършва от деца. Уредът не трябва да се използва от лица с ограничени физически, сензорни или умствени способности или от лица с недостатъчно познания или опит, освен ако същите не се наблюдават или инструктират от отговарящо за тях лице.

**Опасност!**

При използването на уредите трябва се спазват някои предпазни мерки, свързани с безопасността, за да се предотвратят наранявания и щети. За целта внимателно прочетете това упътване за употреба/указания за безопасност. Пазете го добре, за да разполагате с информацията по всяко време. В случай, че трябва да предадете уреда на други лица, моля, предайте им и това упътване за употреба/указания за безопасност. Ние не поемаме отговорност за злополуки или щети, които възникват вследствие на несъблюдаването на това упътване и на указанията за безопасност.

**1. Инструкции за безопасност**

Съответните инструкции за безопасност ще намерите в приложената брошура.

**Опасност!**

**Прочетете всички указания за безопасност и инструкции.** Пропуските при спазването на указанията за безопасност и инструкциите могат да имат като последица електрически удар, пожар и/или тежки наранявания. **Съхранете за в бъдеще всички указания за безопасност и инструкции.**

**Обяснение на указателната табелка върху уреда (вижте фиг. 11)**

- 1 „Предупреждение - С цел намаляването на риска от наранявания прочетете ръководството за употреба“
- 2 Внимание! Неучастващи лица, както и животни да се държат далеч от опасната зона.
- 3 Внимание! – Остри режещи ножове
- 4 Внимание: въртящи се ножове. Ръцете и краката да не се държат в отворите, когато машината работи.

**2. Описание на уреда и обем на доставка****2.1 Описание на уреда (изобр. 1)**

1. Приплъзгаща скоба
2. Косачно вретено
3. Колело
4. Корпус

**2.2 Обем на доставка (изобр. 2)**

11. Ръчна косачка за трева (предварително монтирана)
  12. Горна част на приплъзгащата скоба
  13. Удължение на приплъзгащата скоба (2 бр.)
  14. Долна част на приплъзгащата скоба А
  15. Винт М6 х 30 (4 бр.)
  16. Гайка самозадържаща се М6 (4 бр.)
  17. Предпазен шплинт (2 бр.)
  18. Бързозатегателно приспособление за затягане (2 бр.)
- Оригинална работна инструкция  
Указания по техника на безопасност

Моля, проверете окомплектоваността на артикула с помощта на описания обем на доставка. При липсващи части, моля, обърнете се най-късно в рамките на 5 работни дни след покупка на артикула към нашия център за обслужване или към пункта на продажба, като представите валидна разписка за покупка респ. платежен документ. Моля, обърнете внимание за целта на гаранционната таблица в информацията относно обслужването в края на упътването.

- Отворете опаковката и внимателно извадете уреда от опаковката.
- Отстранете опаковъчния материал както и опаковъчните/и транспортни осигуровки (ако има такива).
- Проверете дали обемът на доставка е пълен.
- Проверете дали уредът и принадлежностите нямат повреди от транспортиране.
- По възможност запазете опаковката до изтичане на гаранционния срок.

**Опасност!**

**Уредът и опаковъчният материал не са детски играчки! Деца не бива да играят с пластмасови торбички, фолио малки детайли! Съществува опасност да ги глътнат и да се задушат!**

### 3. Употреба по предназначение

Ръчната косачка за трева е предназначена за рязането на трева.

Ръчната косачка за трева е предназначена за частно ползване в домашни градини и хоби градини. Като градински косачки за частни домашни и хоби градини се разглеждат такива, които се използват предимно за поддръжката на тревата или тревните площи, но не и в обществени тревни площи, паркове, спортни места, както и не в селското и горско стопанство.

**Внимание! Поради физическо излагане на опасност на потребителя, ръчната косачка за трева не следва да се използва за рязане на периферни израстъци или носене върху покривни засаждения или в балконни сандъци.**

Машината трябва да се използва само по предназначението ѝ. Всяка по-нататъшна извън това употреба не е по предназначение. За предизвикани от това щети или наранявания от всякакъв вид отговорност носи потребителят/обслужващото лице, а не производителят.

Моля, имайте предвид, че нашите уреди съгласно предназначението си не са произведени за промишлена, занаятчийска или индустриална употреба. Ние не поемаме отговорност, ако уредът се използва в промишлени, занаятчийски или индустриални предприятия, както и при равностойни дейности.

### 4. Технически данни

Работна широчина: ..... 38 см  
 Височина на рязане: ..... 13 – 38 мм  
 Тегло: ..... 9 кг

### 5. Преди пускане в експлоатация

**Предупреждение!** При всички монтажни и поддръжни работи носете предпазни ръкавици.

#### Монтаж

Изобр. 3: Съединете горната част на приплъзгащата скоба (12) с двата удължителя на приплъзгащата скоба (13). Използвайте за целта съответно двата болта (К), подложните шайби (L), както и двете бързозатегателни приспособления за затягане (18). Използването на отворите (А) удължава приплъзгащата скоба с ок. 6 см.

Изобр. 4: Затегнете горната част на приплъзгащата скоба (14) с двата удължителя на приплъзгащата скоба (13). Използвайте за целта четирите болта М6х30 (15) и четири самозадържащи се гайки М6 (16).

Изобр. 5: Най-напред окачете на косачката едната страна на долната част на приплъзгащата скоба (14), след това леко притиснете долната част на приплъзгащата скоба и окачете другата страна.

Изобр. 5/6: За да обезопасите долната страна на приплъзгащата скоба за косачката, поставете на всяка страна по един предпазен шплинт (17) в отвора (В).

### 6. Обслужване

#### 6.1 Настройка на височината на рязане (изобр. 7)

Височината на рязане може да се регулира на 4-степенни в диапазона 13 – 38 мм. За целта върху двете страни издърпайте пружинния болт (С) навън и го оставете да се фиксира в желаните отвор (D). Настроената височина на рязане следва да се отчете на скалата (E).

**Указание:** Ходовара ролка (F) трябва да се нивелира успоредно на ръчната косачка за трева (същата височина на ресорните болтове (C)).

## 6.2 Работен режим

Ръчната косачка за трева може да реже трева до ок. 10 см дължина. Ако тревната площ се налага да се поддържа, то моравата винаги следва да се поддържа по-къса.

В началото на периода на рязане и при наскоро оформени тревни площи се избира относително висока височина на рязане и постепенно, в процеса на извършване на следните стъпки се навлиза по-дълбоко. За да се запази една добре поддържана тревна площ, височината на рязане би следвало да се настрои на ок. 2,5 см.

Подрязвайте Вашата морава по възможност всяка седмица. Израстналото вследствие на честото рязане се събира в късо подрязаното стъбло и го прави устойчиво. Винаги подрязвайте тревната площ в относително сухо състояние. За да постигнете чисто рязане, управлявайте косачката в по възможност прави линии с умерено темпо. Линиите на рязане при това би следвало винаги да се припокриват няколко сантиметра, за да не останат незастъпени тревни ивици.

## 7. Почистване, поддръжка и поръчка на резервни части

### 7.1 Почистване

- След използването на уреда почистете с четка или парцал.
- Съхранявайте уреда на сухо и недостъпно за деца място. С цел икономично съхранение можете да поставите приплъзгащата скоба вертикално нагоре (изобр. 9) и да вдигнете горната част на приплъзгащата скоба (изобр. 10). Отворете за целта бързозатегателните приспособления за затягане (изобр. 3/ поз. 18), завъртете ги малко по-хлабаво и свалете горната част на приплъзгащата скоба.
- Редовната поддръжка на градинската косачка гарантира не само дългото време на нейната експлоатационна годност и производителна мощност, но също така допринася за едно грижливо и лесно окосяване на Вашата тревна покривка.

### 7.2 Поддръжка

- Погрижете се за това, всички фиксиращи елементи (болтове, гайки и т.н.) винаги да са здраво затегнати, така че да можете да работите безопасно с косачката.
- Подменете изхабени или повредени части.
- За дълга продължителност на експлоатация би трябвало да се почистят и впоследствие смажат всички винтови елементи, както и колелата и осите.
- Най-силно изложеният на износване монтажнен елемент е ножът на косачното вретено. Редовно проверявайте състоянието на ножа на косачното вретено, както и закрепването на същия.
- В случай, че ножовете на косачното вретено са изтъпели и трябва да бъдат подменени, обърнете се, моля, към нашия сервиз за обслужване на клиенти. Използвайте само оригинални резервни части.

#### 7.2.1 Настройка на контранож (изобр. 8)

Предупреждение! Носете предпазни ръкавици.

Контраножът (Н) е фабрично предварително настроен. След по-продължителна употреба може да се окаже необходимо допълнително настройване.

- При твърде хлабав контранож разрезът въздейства твърде грубо и неравномерно.
- При твърде силно затегнат контранож възникват шумове и уредът се прибутва по-трудно.

Настройте болта с вътрешен шестостен (G) на двете страни на уреда равномерно така, че контраножът (Н) и косачното вретено (2) едва доловимо да влизат в съприкосновение.

- Завъртете болта с вътрешен шестостен (G) по посока на часовниковата стрелка = контраножът по-близо до косачното вретено
- Завъртете болта с вътрешен шестостен (G) срещу часовниковата стрелка = контраножът още по-далеч от косачното вретено.

Контраножът (Н) е правилно настроен тогава, когато се реже парче хартия между ножовете на косачното вретено (2) и контраножа по цялата дължина, докато ръчно колелото се върти без усилие напред.



### 7.3 Поръчка на резервни части:

При поръчката на резервни части трябва да се посочат следните данни:

- Тип уред
- Артикулен номер на уред
- Идентификационен номер на уред
- Номер на необходимата резервна част

Актуални цени и информация ще откриете на [www.isc-gmbh.info](http://www.isc-gmbh.info)

## 8. Екологосъобразно отстраняване и рециклиране

Уредът е опакован с цел предотвратяване на повреди при транспортирането. Опаковка е суровина и може да се използва отново или да се преработи. Уредът и принадлежностите му се състоят от различни материали, например метал и пластмаса. Не изхвърляйте повредените уреди заедно с битовите отпадъци. Трябва да предадете уреда в подходящ приемен пункт, където уредът ще бъде унищожен съобразно изискванията. Ако не знаете къде има приемен пункт, можете да получите информация в общината.

## 9. Съхранение и транспорт

### Съхранение

Съхранявайте уреда и неговото оборудване на тъмно, сухо и защитено от замръзване място, както и на недостъпно за деца място. Оптималната температура на складиране е между 5 и 30 °C. Съхранявайте електроинструмента в оригиналната му опаковка.

### Транспортиране

- Винаги носете уреда за дръжката и не посягайте в режещия инструмент.
- В случай, че са налични, монтирайте защитни приспособления за транспортиране.
- Пазете уреда от повреди и силни вибрации, които настъпват особено при транспортирането в превозни средства.
- Обезопасете уреда срещу приплъзгане и преобръщане.

## 10. Указания относно отстраняването на неизправности

Ако уредът се експлоатира правилно, не би следвало да настъпят неизправности. При неизправности проверете следните възможности, преди да уведомите сервизната служба за обслужване на клиенти.

Проблем	Вероятна причина	Отстраняване
Неестествен шум	<ul style="list-style-type: none"> <li>- Разхлабени винтове/части?</li> <li>- Чужди тела в ножа?</li> <li>- Повреден нож?</li>   <li>- Неправилна настройка на ножа?</li> </ul>	<ul style="list-style-type: none"> <li>- Затегнете винтовете</li>   <li>- Извадете чуждите тела</li> <li>- Занесете ножовете за подмяна</li> <li>- Настройте контраножа (вижте 7.2.1)</li> </ul>
Недостатъчен резултат от рязането	<ul style="list-style-type: none"> <li>- Неправилна настройка на ножа?</li> <li>- Изхабен нож?</li> </ul>	<ul style="list-style-type: none"> <li>- Настройте контраножа (вижте 7.2.1)</li> <li>- Шлифовайте или подменете ножа</li> </ul>

Препечатването или друг вид размножаване на документация и съпроводителни документи на продуктите, също така на части е допустимо само с изричното съгласие на iSC GmbH /ИСК ГмбХ/.

Запазено е правото за извършване на технически промени

## Информация относно обслужването

Във всички държави, които са упоменати в гаранционната карта, ние разполагаме с компетентни в обслужването партньори, чиито контакти ще намерите в гаранционната карта. Същите са на Ваше разположение за всякакъв вид сервизни работи като ремонт, набавяне на резервни и износващи се части или снабдяване с консумативи.

Необходимо е да се вземе под внимание, че следните части при този продукт подлежат на естествено износване или такова вследствие на употребата им респ. следните части са необходими като консумативи.

Категория	Пример
Износващи се части*	Косачно вретено
Консумативни материали/консумативи*	
Липсващи части	

\* Не се включват задължително в доставения комплект!

При недостатъци или дефекти Ви молим да уведомите за случая на дефект в интернет на [www.isc-gmbh.info](http://www.isc-gmbh.info). Моля, обърнете внимание на точното описание на дефекта и във всеки случай отговорете за целта на следните въпроси:

- Уредът работил ли е вече или дефектът се е проявил в самото начало?
- Нещо направило ли Ви е впечатление преди да се прояви дефектът (индикация за дефекта)?
- Според Вас в какво се състои дефектът на уреда (основна индикация)?  
Опишете дефекта.

## Гаранционна карта

Уважаеми клиенти,  
нашите продукти подлежат на строг качествен контрол. В случай, че въпреки това този уред някога не функционира безупречно, то много съжаляваме за това и Ви молим да се обърнете към нашата сервизна служба на адреса, посочен в тази гаранционна карта или към пункта на продажба, където сте закупили уреда. Относно предявяването на гаранционни претенции е в сила следното:

1. Гаранционните условия се отнасят само за потребители, тоест за физически лица, които няма да използват уреда нито за производствени цели, нито за друг вид самостоятелна дейност. Тези гаранционни условия регламентират допълнителни гаранционни услуги, които по-долу посоченият производител допълнително обещава към законовата гаранция на купувачите на неговите нови уреди. Вашите законови гаранционни права не се засягат от тази гаранция. Нашата гаранционна услуга е безплатна за Вас.
2. Гаранционната услуга обхваща само недостатъци по закупен от Вас нов уред на долупосочения производител, които доказуемо се дължат на производствен или отнасящ се до материала дефект, и по наш избор се ограничават до отстраняването на такива недостатъци по уреда или до подмяната на уреда. Моля, имайте предвид, че нашите уреди според предназначението си не са конструирани за промишлена, занаятчийска или индустриална употреба. Гаранционен договор поради това не се реализира тогава, когато уредът е бил използван в рамките на гаранционния период в промишлени, занаятчийски или индустриални предприятия или е бил изложен на подобен вид натоварване.
3. От нашата гаранция се изключват:
  - Щети по уреда, възникнали вследствие на несъблюдаването на упътването за монтаж или въз основа на технически некомпетентна инсталация, на неспазването на ръководството за употреба (като напр. посредством свързване към неправилно мрежово линейно напрежение или вид електричество) или вследствие на несъблюдаването на разпоредбите за поддръжка и техника на безопасност или посредством излагането на уреда на аномални условия, характерни за околната среда или поради липсваща поддръжка и обслужване.
  - Щети по уреда, възникнали вследствие на неправомерно или професионално некомпетентна употреба (като напр. претоварване на уреда или използване на неразрешени инструменти за употреба или оборудване), проникване на чужди тела в уреда (като напр. пясък, камъни или прах, транспортни щети), прилагане на сила или чужди въздействия (като напр. щети вследствие на падане).
  - Щети по уреда или по части на уреда, дължащи се на износване вследствие на ползване, на обичайно или друго естествено износване.
4. Гаранционният период възлиза на 60 месеца и започва да тече от датата на покупка на уреда. Гаранционни претенции следва да се предявяват преди изтичането на гаранционния период в рамките на две седмици, след като сте открили дефекта. Предявяването на гаранционни претенции след изтичане на гаранционния период е изключено. Ремонтът или подмяната на уреда нито води до удължаване на гаранционния период, нито се стартира нов гаранционен период в резултат на тази услуга, извършена по отношение на уреда или евентуално монтирани резервни части. Това важи също при ползването на сервизно обслужване на място.
5. За да предявите гаранционна претенция, трябва да регистрирате повредения уред на [www.isc-gmbh.info](http://www.isc-gmbh.info). Подгответе касовата бележка или други документи, удостоверяващи покупката на уреда. Уреди, които бъдат изпратени без съответните документи или без фабрична табелка, няма да бъдат взети под внимание за гаранционно обслужване поради невъзможност за идентифицирането им. След като нашият гаранционен сервиз установи повредата, веднага ще Ви изпратим поправения уред или нов уред.

По отношение на износващи се, употребявани или дефектни части обръщаме внимание на ограниченията на тази гаранция съобразно информацията относно обслужването в това упътване за употреба.

## Sadržaj

1. Sigurnosne napomene
2. Opis uređaja i sadržaj isporuke
3. Namjenska uporaba
4. Tehnički podaci
5. Prije puštanja u pogon
6. Rukovanje
7. Čišćenje, održavanje i naručivanje rezervnih dijelova
8. Zbrinjavanje u otpad i recikliranje
9. Skladištenje i transport
10. Upute za uklanjanje grešaka



**Opasnost!** - pročitajte upute za uporabu kako bi se smanjio rizik od ozljeđivanja

Djeca ne smiju koristiti ovaj uređaj. Djeca trebaju biti pod nadzorom kako bi se osiguralo da se ne igraju uređajem. Djeca ne smiju obavljati čišćenje i održavanje. Ovaj uređaj ne smiju koristiti osobe sa smanjenim tjelesnim, osjetilnim ili psihičkim sposobnostima, ili osobe bez dostatnog znanja ili iskustva, osim ako ih nadzire i upućuje za njih odgovorna osoba.

**Opasnost!**

Prilikom uporabe uređaja morate se pridržavati sigurnosnih propisa kako biste spriječili nastanak ozljeda i šteta. Zato pažljivo pročitajte ove upute za uporabu/sigurnosne napomene. Dobro ih sačuvajte tako da vam informacije u svako doba budu na raspolaganju. Ako biste ovaj uređaj trebali predati drugim osobama, molimo da im proslijedite i ove upute za uporabu. Ne preuzimamo jamstvo za štete nastale zbog nepridržavanja ovih uputa za uporabu i sigurnosnih napomena.

**1. Sigurnosne napomene**

Odgovarajuće sigurnosne napomene pronaći ćete u priloženoj bilježnici.

**Opasnost!**

**Pročitajte sve sigurnosne napomene i upute.** Propusti kod pridržavanja sigurnosnih napomena i uputa mogu uzrokovati električni udar, požar i/ili teške povrede. **Sačuvajte sve sigurnosne napomene i upute za ubuduće.**

**Objašnjenje napomena na pločici uređaja (vidi sliku 11)**

- 1 „Upozorenje – pročitajte upute za uporabu kako bi se smanjio rizik od ozljeđivanja“
- 2 Pozor! Druge osobe kao i životinje udaljite iz opasnog područja.
- 3 Oprez! - Oštri noževi
- 4 Opasnost od rotirajućih noževa. Ne držite ruke i noge blizu otvora dok stroj radi.

**2. Opis uređaja i sadržaj isporuke****2.1 Opis uređaja (slika 1)**

1. Drška za vođenje
2. Vreteno kosilice
3. Kotač
4. Kućište

**2.2 Sadržaj isporuke (sl. 2)**

11. Ručna kosilica za travu (djelomično montirana)
12. Gornji dio ručke za vođenje
13. Produžetak ručke za vođenje (2 kom.)
14. Donji dio ručke za vođenje A
15. Vijak M6 x 30 (4 kom)
16. Samoosiguravajuća matica M6 (4 kom)
17. Sigurnosna rascjepka (2 kom)
18. Brava za brzo pritezanje (2 kom)

**Originalne upute za uporabu  
Sigurnosne napomene**

Molimo vas da pomoću opisanog sadržaja isporuke provjerite cjelovitost artikla. Ako su neki dijelovi neispravni, nakon kupnje artikla obratite se našem servisnom centru ili prodajnom mjestu najkasnije u roku od 5 radnih dana uz predočenje važeće potvrde o kupnji. Molimo vas da u vezi s tim obratite pozornost na tablicu o jamstvu u informacijama o servisu na kraju uputa.

- Otvorite pakovinu i pažljivo izvadite uređaj.
- Uklonite ambalažu kao i dijelove za sigurnost pakiranja / za sigurnost tijekom transporta (ako postoje).
- Provjerite je li sadržaj isporuke cjelovit.
- Prekontrolirajte postoje li na uređaju i dijelovima pribora transportna oštećenja.
- Po mogućnosti sačuvajte pakovinu do isteka jamstvenog roka.

**Opasnost!**

**Uređaj i materijal pakovine nisu igračke za djecu! Djeca se ne smiju igrati plastičnim vrećicama, folijama i sitnim dijelovima! Postoji opasnost da ih progutaju i tako se uguše!**

**3. Namjenska uporaba**

Ručna kosilica za travu namjenjena je rezanju trave.

Ručna kosilica prikladna je za privatno korištenje u kućnim i hobi vrtovima. U kosilice za privatne kućne i hobi vrtove spadaju one koji se pretežito koriste za njegu trave i travnjaka, ali ne na javnim mjestima, sportskim igralištima, kao ni u poljoprivredi i šumarstvu.

**Pozor! Zbog opasnosti od ozljeđivanja korisnika ručna kosilica za travu ne smije se koristiti za rezanje povijuša ili trave na nasadima na krovu ili balkonima.**

Uređaj se smije koristiti samo namjenski. Svaka drugačija uporaba nije namjenska. Za štete ili ozljede svih vrsta nastale zbog nenamjenskog korištenja odgovoran je korisnik/rukovatelj a nika-ko proizvođač.

Molimo da obratite pozornost na to da naši uređaji nisu pogodni za korištenje u komercijalne, obrtničke ili industrijske svrhe. Ne preuzimamo

jamstvo ako se uređaj koristi u komercijalne i industrijske svrhe kao i u sličnim djelatnostima.

#### 4. Tehnički podaci

Radna širina: .....38 cm  
 Visina reza: ..... 13 – 38 mm  
 Težina: .....9 kg

#### 5. Prije puštanja u pogon

**Upozorenje!** Pri svim radovima montaže i održavanja nosite zaštitne rukavice.

##### Montaža

Sl. 3: Pričvrstite vijcima gornji dio ručke za vođenje (12) s oba produženja (13). Za to upotrijebite dva vijka (K), podložne pločice (L) kao i obje brave za brzo pritezanje (18). Korištenje otvora (A) produljuje ručku za vođenje za otprilike 6 cm.

Sl. 4: Pričvrstite vijcima donji dio ručke za vođenje (14) s oba produženja (13). Za to upotrijebite četiri vijka M6x30 (15) i četiri samoosiguravajuće matice M6 (16).

Sl. 5: Prvo objesite jednu stranu donjeg dijela ručke za vođenje (14) na kosilicu, zatim malo stisnite zajedno donji dio ručke za vođenje (14) i objesite drugu stranu.

Sl. 5/6: Da biste pričvrstili donji dio ručke za vođenje na kosilicu, stavite sigurnosnu rascjepku (17) sa svake strane u otvor (B).

#### 6. Rukovanje

##### 6.1 Podešavanje visine rezanja (sl. 7)

Visina rezanja može se podešavati u 4 stupnja od 13 – 38 mm. U tu svrhu povucite na obje strane opružni svornjak (C) prema van i uglavite ga u željenoj rupi (D). Podešena visina rezanja može se pročitati na skali (E).

Napomena: Kotač (F) mora se postaviti paralelno s ručnom kosilicom (ista visina kao i opružni svornjak (C)).

##### 6.2 Pogon

Ručna kosilica može rezati travu do dužine oko 10cm. Ako želite njegovan travnjak, trava se mora redovito šišati.

Na početku razdoblja šišanja i kod novo zasađenih travnjaka odabirete malo veću visinu rezanja i kod sljedećih rezanja je postupno smanjujete. Da biste imali dobro njegovan travnjak, visina rezanja trebala bi biti podešena na oko 2,5 cm. Po mogućnosti šišajte travnjak jednom tjedno. Kod učestalih šišanja kratko odrezane vlasi pružat će otpor. Uvijek kosite suhu travu. Da biste postigli lijep izgled, vodite kosilicu što ravnije tempom koraka. Staze košnje trebale bi se pritom nekoliko centimetara prekrivati tako da ne ostanu travnate pruge.

#### 7. Čišćenje, održavanje i naručivanje rezervnih dijelova

##### 7.1 Čišćenje

- Nakon uporabe očistite uređaj četkom ili krpom.
- Čuvajte uređaj na suhom mjestu, nedostupnom za djecu. Da biste uštedjeli na prostoru prilikom skladištenja, možete ručku za vođenje postaviti vertikalno prema gore (sl. 9) i donji dio ručke za vođenje preklopiti (sl. 10). Otvorite pritom bravu za brzo pritezanje (sl. 3/poz. 18), okrenite je, olabavite i preklopite donji dio ručke za vođenje.
- Redovita njega kosilice za travu ne osigurava samo njezin dugi vijek trajanja i učinkovitost, već doprinosi boljem i jednostavnijem šišanju trave.

## 7.2 Održavanje

- Pobrinite se za to da svi pričvrtni elementi (vijci, matice itd.) budu dobro pritegnuti, tako da kosilicom možete sigurno raditi.
- Zamijenite istrošene ili oštećene dijelove.
- Za dug životni vijek trebali biste sve pričvrstne dijelove kao i kotače i osovine očistiti i zatim nauljiti.
- Sklop koji je podložan najvećem trošenju je nož vretena kosilice. Redovito provjeravajte stanje noža vretena kosilice kao i njegovu pričvršćenost.
- Ako su noževi vretena kosilice tupi i moraju se zamijeniti, obratite se našoj servisnoj službi. Koristite samo originalne rezervne dijelove.

### 7.2.1 Podešavanje protunoža (sl. 8)

Upozorenje! Nosite zaštitne rukavice.

Protunož (H) je podešen već u tvornici. Nakon dužeg korištenja potrebno je ponovno podešavanje.

- Kod prelabavog protunoža će slika rezanja biti gruba i nejednaka.
- Kod previše stegnutog protunoža može nastati buka i uređaj se teže gura.

Podesite imbus vijak (G) ravnomjerno s obje strane uređaja tako da se protunož (H) i vreteno kosilice (2) jedva čujno dodiruju.

- Okretanjem šesterokutnog vijka (G) u smjeru kazaljke na satu = protunož se nalazi bliže vretenu kosilice
  - Okretanjem šesterokutnog vijka (G) suprotno od kazaljke na satu = protunož se udaljava od vretena kosilice
- Protunož (H) pravilno je podešen, ako se po cijeloj dužini prereže komad papira stavljen između noževa vretena kosilice (2) i protunoža, ako pritom rukom lako okrećete kotač prema naprijed.

### 7.3 Naručivanje rezervnih dijelova:

Kod naručivanja rezervnih dijelova trebali biste navesti sljedeće podatke:

- Tip uređaja
- Kataloški broj uređaja
- Identifikacijski broj uređaja
- Broj potrebnog rezervnog dijela

Aktualne cijene nalaze se na web stranici [www.isc-gmbh.info](http://www.isc-gmbh.info)

## 8. Zbrinjavanje u otpad i recikliranje

Uređaj je zapakiran kako bi se tijekom transporta spriječila oštećenja. Ova ambalaža je sirovina i može se ponovno upotrijebiti ili predati na reciklažu. Uređaj i njegov pribor sastavljeni su od raznih materijala, kao npr. metala i plastike. Elektrouređaji se ne smiju bacati u obično kućno smeće. Uređaj bi, u svrhu stručnog zbrinjavanja, trebalo predati odgovarajućem sakupljalištu takvog otpada. Ako ne znate gdje se takvo sakupljalište nalazi, raspitajte se u svojoj općinskoj upravi.

## 9. Skladištenje i transport

### Skladištenje

Čuvajte uređaj i njegov pribor na tamnom i suhom mjestu bez mogućnosti smrzavanja kao i na djeci nepristupačnom mjestu. Optimalna temperatura skladištenja je između 5 i 30 °C. Elektroalat čuvajte u originalnoj ambalaži.

### Transport

- Uređaj uvijek držite za ručku i ne zahvaćajte u rezaći alat.
- Ako postoje, stavite zaštitne naprave za transport.
- Zaštitite uređaj od oštećenja i jakih vibracija koje nastaju naročito tijekom transporta u vozilima.
- Osigurajte uređaj od klizanja i prevrtanja.



## 10. Upute za uklanjanje grešaka

Ako se uređaj pravilno koristi, ne bi se smjele pojavljivati smetnje u radu. U slučaju smetnji, prije nego nazovete servisnu službu provjerite sljedeće mogućnosti.

Problem	Mogući uzroci	Pomoć
Nenormalna buka	<ul style="list-style-type: none"> <li>- Labavi vijci/dijelovi?</li> <li>- Strana tijela u nožu?</li> <li>- Oštećeni noževi?</li> <li>- Pogrešno podešeni noževi?</li> </ul>	<ul style="list-style-type: none"> <li>- Pritegnuti vijke.</li> <li>- Ukloniti strana tijela.</li> <li>- Predati uređaj na zamjenu noževa.</li> <li>- Podesiti protunož (v. 7.2.1)</li> </ul>
Neodgovarajući rezultat rezanja	<ul style="list-style-type: none"> <li>- Pogrešno podešeni noževi?</li> <li>- Tupi noževi?</li> </ul>	<ul style="list-style-type: none"> <li>- Podesiti protunož (v. 7.2.1)</li> <li>- Nabrusiti ili zamijeniti noževe.</li> </ul>

Kopiranje ili umnožavanje dokumentacije i popratnih materijala o proizvodu, čak i djelomično, dopušteno je samo uz izričito dopuštenje tvrtke iSC GmbH.

Zadržavamo pravo na tehničke izmjene

## Informacije o servisu

U svim zemljama koje su navedene na našem jamstvenom listu, imamo kompetentne servisne partnere čije kontakte možete naći u jamstvenom listu. Oni su Vam na raspolaganju za sve slučajeve servisa kao što je popravak, briga oko rezervnih i potrošnih dijelova ili kupnja potrošnih materijala.

Treba imati na umu da kod ovog proizvoda sljedeći dijelovi podliježu trošenju uslijed korištenja ili prirodnom trošenju odnosno potrebni su kao potrošni materijal.

Kategorija	Primjer
Potrošni dijelovi*	Vreteno kosilice
Potrošni materijal/ potrošni dijelovi*	
Neispravni dijelovi	

\* nije obavezno u sadržaju isporuke!

U slučaju nedostataka ili grešaka molimo Vas da to prijavite na internetskoj stranici [www.isc-gmbh.info](http://www.isc-gmbh.info). Obratite pozornost na točan opis greške i u svakom slučaju odgovorite na sljedeća pitanja:

- Je li uređaj već jednom radio ispravno ili je otpočetak neispravan?
- Jeste li uočili nešto prije pojave kvara (simptom prije kvara)?
- U čemu je, po vašem mišljenju, kvar u funkcioniranju uređaja (glavni simptom)?  
Opišite taj kvar.

## Jamstveni list

Poštovani kupče, naši proizvodi podliježu strogoj kontroli kvalitete. Ako ovaj uređaj ipak ne bi besprijekorno funkcionirao, jako nam je žao i molimo Vas da se obratite našoj servisnoj službi na adresu navedenu na ovom jamstvenom listu, ili prodajnom mjestu gdje ste kupili proizvod. Za zahtijevanje jamstva vrijedi slijedeće:

1. Ovi jamstveni uvjeti isključivo se odnose na potrošače, tj. fizičke osobe koje ovaj proizvod ne žele koristiti ni u okviru gospodarske djelatnosti, niti u drugim samostalnim djelatnostima. Ovi jamstveni uvjeti reguliraju dodatne jamstvene usluge koje dolje navedeni proizvođač jamči zajedno sa zakonskim jamstvom kupcima svojih novih uređaja. Ovo jamstvo ne utječe na Vaše zakonske jamstvene zahtjeve. Naša jamstvena usluga za Vas je besplatna.
2. Jamstvena usluga isključivo se odnosi na nedostatke novog uređaja dolje navedenog proizvođača koji ste kupili, koji su posljedica grešaka na materijalu ili tvorničke greške, a po našem izboru usluga je ograničena na uklanjanje takvih nedostataka na uređaju ili zamjenu uređaja. Molimo Vas da obratite pozornost na to da naši uređaji nisu pogodni za korištenje u komercijalne, obrtničke ili profesionalne svrhe. Stoga se ugovor o jamstvu neće realizirati ako je uređaj u razdoblju jamstva korišten u komercijalne, obrtničke ili industrijske svrhe, ili je bio izložen identičnom opterećenju.
3. Naše jamstvo isključuje:
  - Štete na uređaju koje nastanu zbog nepridržavanja uputa za montažu ili zbog nestručne instalacije, nepridržavanja uputa za uporabu (kao npr. zbog priključka na pogrešni mrežni napon ili vrstu struje) ili nepridržavanja odredbi za održavanje i sigurnosnih odredbi, ili zbog izlaganja uređaja ne-normalnim uvjetima okoline, ili zbog nedostatka njege i održavanja.
  - Štete na uređaju koje nastanu zbog zlouporabe ili nestručne primjene (kao npr. preopterećenje uređaja ili korištenje nedopuštenih namjenskih alata ili pribora), zbog prodiranja stranih tijela u uređaj (kao npr. pijesak, kamenje ili prašina, transportna oštećenja), zbog primjene sile ili vanjskih djelovanja (npr. oštećenja zbog pada).
  - Štete na uređaju ili dijelovima uređaja čiji je uzrok prirodno trošenje uporabom, uobičajeno ili ostalo trošenje.
4. Jamstveni rok iznosi 60 mjeseca a počinje s danom kupnje uređaja. Jamstveni zahtjevi podnose se prije isteka jamstvenog roka u roku od dva tjedna nakon što utvrdite kvar. Podnošenje zahtjeva nakon isteka jamstvenog roka ne prihvaća se. Popravak ili zamjena uređaja neće rezultirati produljenjem jamstvenog roka, niti zbog ove usluge za uređaj ili eventualno ugrađene rezervne dijelove stupa na snagu novi jamstveni rok. To vrijedi također kod korištenja usluge na licu mjesta.
5. Za zahtijevanje jamstva neispravan uređaj treba prijaviti na: [www.isc-gmbh.info](http://www.isc-gmbh.info). Molimo vas da imate u pripravnosti račun ili neki drugi dokaz o tome da ste kupili novi uređaj. Uređaji kojima neće biti priložen odgovarajući dokaz ili će biti poslani bez tipske pločice, isključeni su iz realizacije jamstva na temelju nedostatka mogućnosti uvrštenja. Ako naša jamstvena usluga obuhvaća kvar na uređaju, odmah ćemo vam vratiti popravljene ili novi uređaj.

Upozoravamo na ograničenja ovog jamstva za potrošne, istrošene i neispravne dijelove u skladu s informacijama o servisu u ovim uputama za uporabu.

## Sadržaj

1. Sigurnosna uputstva
2. Opis uređaja i sadržaj isporuke
3. Namensko korišćenje
4. Tehnički podaci
5. Pre puštanja u pogon
6. Rukovanje
7. Čišćenje, održavanje i poručivanje rezervnih delova
8. Zbrinjavanje u otpad i recikliranje
9. Čuvanje i transport
10. Uputstva za uklanjanje grešaka



**Opasnost!** - pročitajte uputstva za upotrebu kako bi se smanjio rizik od povreda

Deca ne smeju koristiti ovaj uređaj. Deca treba da budu pod nadzorom kako bi se osiguralo da se ne igraju uređajem. Deca ne smeju vršiti čišćenje i održavanje. Ovaj uređaj ne smeju koristiti lica sa umanjanim fizičkim, senzorskim ili psihičkim sposobnostima, ili lica bez dovoljnog znanja ili iskustva, sem ako ih nadzire i daje im uputstva lica koje je za njih odgovorno.

**Opasnost!**

Kod korišćenja uređaja morate se pridržavati bezbednosnih propisa kako biste sprečili povrede i štete. Zbog toga pažljivo pročitajte ova uputstva za upotrebu/bezbednosne napomene. Dobro ih sačuvajte tako da Vam informacije u svako doba budu na raspolaganju. Ako biste ovaj uređaj trebali predati drugim licima, molimo Vas da im prosledite i ova uputstva za upotrebu. Ne preuzimamo garanciju za štete koje bi nastale zbog nepridržavanja ovih uputstava za upotrebu i bezbednosnih napomena.

**1. Sigurnosna uputstva**

Odgovarajuća sigurnosna uputstva pronaći ćete u priloženoj knjižici.

**Opasnost!**

**Pročitajte sve bezbednosne napomene i uputstva.** Propusti kod pridržavanja bezbednosnih napomena i uputstava mogu da prouzroče el.udar, požar i/ili teške povrede. **Sačuvajte sve bezbednosne napomene i uputstva za buduće korišćenje.**

**Objašnjenje napomena na natpisnoj pločici na uređaju (vidi sliku 11)**

- 1 „UPOZORENJE – pročitajte uputstva za upotrebu kako bi se smanjio rizik od povreda“
- 2 Pažnja! Udaljite iz opasnog prostora lica koja ne učestvuju u radu, kao i životinje.
- 3 Oprez! - Oštra sečiva
- 4 Pažnja, opasnost od rotirajućih noževa. Kada mašina radi, ne držite ruke i stopala u otvorima.

**2. Opis uređaja i sadržaj isporuke****2.1 Opis uređaja (slika 1)**

1. Drška za vođenje
2. Vreteno kosilice
3. Točak
4. Kućište

**2.2 Sadržaj isporuke (sl. 2)**

11. Ručna kosilica za travu (delimično montirana)
  12. Gornji deo drške za vođenje
  13. Produženje drške za vođenje (2 kom.)
  14. Donji deo drške za vođenje A
  15. Zavrtanj M6 x 30 (4 kom.)
  16. Samoosiguravajuća navrtka M6 (4 kom.)
  17. Sigurnosna rascepkica (2 kom.)
  18. Brava za brzo pritezanje (2 kom.)
- Originalna uputstva za upotrebu  
Bezbednosne napomene

Molimo Vas da pomoću opisanog sadržaja isporuke proverite potpunost artikala. U slučaju neispravnih delova, nakon kupovine artikla obratite se našem servisnom centru, ili prodajnom mestu na kom ste kupili proizvod u roku od 5 radnih dana, s time da predložite i važeću potvrdu o kupovini. Molimo vas da u vezi sa tim obratite pažnju na tabelu o garanciji u informacijama o servisu na kraju uputstava.

- Otvorite pakovanje i pažljivo izvadite uređaj.
- Uklonite materijal za pakovanje kao i delove za bezbednost pakovanja / bezbednost tokom transporta (ako postoje).
- Proverite da li je sadržaj isporuke potpun.
- Prekontrolišite da li na uređaju i delovima pribora ima transprotnih oštećenja.
- Po mogućnosti sačuvajte pakovanje do isteka garantnog roka.

**Opasnost!**

**Uređaj i materijal za pakovanje nisu dečje igračke! Deca ne smeju da se igraju plastičnim kesama, folijama i sitnim delovima! Postoji opasnost da ih progutaju i tako se uguše!**

**3. Namensko korišćenje**

Ručna kosilica za travu namenjena je šišanju trave.

Ručna kosilica za travu podesna je za privatno korišćenje u kućnim i hobi baštama. U kosilice za privatne kućne bašte i bašte za hobi spadaju one koji se pretežno koriste za negu trave i travnjaka, ali ne na javnim mestima, sportskim igralištima, u poljoprivredi i šumarstvu.

**Pažnja! Zbog opasnosti od povreda korisnika ručna kosilica za travu ne sme da se koristiti za rezanje povijuša ili trave na krovnim nasa-**

#### dima ili balkonima.

Uređaj sme da se koristi samo za namenu za koju je predviđen. Svaka drugačija upotreba nije namenska. Za štete ili povrede svih vrsta koje iz toga proizađu, odgovoran je korisnik/rukovaoc, a nikako proizvođač.

Molimo da obratite pažnju na to da naši uređaji nisu podesni za korišćenje u komercijalne, zanatske ili industrijske svrhe. Ne preuzimamo garanciju ako se uređaj koristi u komercijalne i industrijske svrhe kao i sličnim delatnostima.

#### 4. Tehnički podaci

Radna širina: .....38 cm

Visina rezanja: ..... 13 - 38 mm

Težina: ..... 9 Kg

#### 5. Pre puštanja u pogon

**Upozorenje!** Kod svih radova montaže i održavanja nosite zaštitne rukavice.

##### Montaža

Sl. 3: Pričvrstite zavrtnjima gornji deo ručke za vođenje (12) s oba produžetka (13). Za to upotrebite dva zavrtnja (K), podložne pločice (L), kao i dve brave za brzo pritezanje (18). Korišćenje otvora (A) produžuje ručku za vođenje za oko 6 cm.

Sl. 4: Pričvrstite zavrtnjima donji deo ručke za vođenje (14) s oba produžetka (13). Za to upotrebite četiri zavrtnja M6x30 (15) i četiri samoosiguravajuće navrtke M6 (16).

Sl. 5: Prvo okačite jednu stranu donjeg dela ručke za vođenje (14) na kosilicu, zatim malo stisnite donji deo ručke za vođenje (14) i okačite drugu stranu.

Sl. 5/6: Da biste pričvrstili donji deo ručke za vođenje na kosilicu, stavite sigurnosnu rascepku (17) sa svake strane u otvor (B).

#### 6. Rukovanje

##### 6.1 Podešavanje visine rezanja (sl. 7)

Visina rezanja može se podešavati u 4 stepena od 13 - 38 mm. U tu svrhu povucite na obe strane opružni zavoranj (C) prema spolja i fiksirajte ga u željenoj rupi (D). Podešena visina rezanja može se očitati na skali (E).

Napomena: Točak (F) mora se poravnati paralelno s ručnom kosilicom (ista visina kao i opružni zavoranj (C)).

##### 6.2 Pogon

Ručna kosilica može rezati travu do dužine oko 10 cm. Ako želite negovan travnjak, travu morate redovno šišati.

Na početku perioda šišanja i kod novo zasađenih travnjaka izaberite malo veću visinu rezanja i kod sledećih rezanja je postepeno smanjujete. Da biste dobili dobro negovan travnjak, visina rezanja trebala bi da bude podešena na oko 2,5 cm. Po mogućnosti šišajte travnjak jednom sedmično. Kod češćih šišanja kratko odrezane vlati praviće otpor. Uvek kosite suhu travu. Da biste postigli lep izgled, vodite kosilicu u što ravnijim pravcima tempom koraka. Staze košnje trebale bi se pri tom prekrivati za nekoliko santimetara, da ne ostanu travnate pruge.

#### 7. Čišćenje, održavanje i poručivanje rezervnih delova

##### 7.1 Čišćenje

- Nakon upotrebe očistite uređaj četkom ili krpom.
- Čuvajte uređaj na suvom mestu, nedostupnom za decu. Da biste uštedeli na prostoru prilikom uskladištenja, ručku za vođenje možete postaviti vertikalno prema gore (sl. 9), a donji deo ručke za vođenje preklopiti (sl. 10). Otvorite pri tom bravu za brzo pritezanje (sl. 3/ poz 18), obrnite je, olabavite i preklopite donji deo ručke za vođenje.
- Redovna nega kosilice za travu ne rezultira samo njenim dugim vekom trajanja i efikasnošću, nego pridonosi i boljem i jednostavnijem šišanju trave.

## 7.2 Održavanje

- Pobrinite se za to da svi pričvrtni elementi (zavrtnji, navrtke itd.) budu dobro stegnuti, tako da možete bezbedno raditi kosilicom.
- Zamenite istrošene ili oštećene delove.
- Za dug životni vek treba očistiti i zatim nauljiti sve pričvrtnne elemente kao i točkove i osovine.
- Sklop koji je podložan najvećem trošenju je nož vretena kosilice. Redovno proveravajte stanje noža vretena kosilice kao i njegovu učvršćenost.
- Ako su noževi vretena kosilice tupi i moraju da se zamene, obratite se našem servisu. Koristite samo originalne rezervne delove.

### 7.2.1 Podešavanje protivnoža (sl. 8)

Upozorenje! Nosite zaštitne rukavice.

Protivnož (H) je podešen već u fabrici. Nakon dužeg korišćenja potrebno je ponovno podešavanje.

- Kod prelabavog protivnoža izgled rezanja biće grub i nejednak.
- Kod previše stegnutog protivnoža može nastati buka i uređaj se teže gura.

Podesite imbus zavrtnj (G) ravnomerno s obe strane uređaja tako da se protivnož (H) i vreteno kosilice (2) jedva čujno dotiču.

- Obrtnjem šestougaoanog zavrtnja (G) u smeru kazaljke časovnika = protivnož se nalazi bliže vretenu kosilice
- Obrtnjem šestougaoanog zavrtnja (G) suprotno od kazaljke časovnika = protivnož se udaljava od vretena kosilice.

Protivnož (H) je pravilno podešen, ako se komad hartije stavljen između noževa vretena kosilice (2) i protivnoža preseče po celoj dužini, dok pri tom rukom lako obrćete točak prema napred.

### 7.3 Porudžbina rezervnih delova:

Kod porudžbine rezervnih delova trebali biste da navedete sledeće podatke:

- Tip uređaja
- Kataloški broj uređaja
- Identifikacioni broj uređaja
- Broj potrebnog rezervnog dela

Aktuelne cene nalaze se na web strani

[www.isc-gmbh.info](http://www.isc-gmbh.info)

## 8. Zbrinjavanje u otpad i recikliranje

Uređaj je zapakovan kako bi se tokom transporta sprečila oštećenja. Ova ambalaža je sirovina i može ponovno da se upotrebi ili preda na recikliranje. Uređaj i njegov pribor sastavljeni su od raznih materijala, kao npr. metala i plastike. Neispravni uređaji ne smeju da se bacaju u kućni otpad. Uređaj bi u svrhu stručnog zbrinjavanja u otpad, trebalo da se preda odgovarajućem sabiralištu takvog otpada. Ako ne znate gde se takvo sabiralište nalazi, raspitajte se u svojoj opštinskoj upravi.

## 9. Čuvanje i transport

### Čuvanje

Uređaj i njegov pribor čuvajte na tamnom i suvom mestu bez mogućnosti smrzavanja kao i na mestu koje je za decu nepristupačno. Optimalna temperatura skladištenja je između 5 °C i 30 °C. Uređaj čuvajte u originalnoj ambalaži.

### Transport

- Uređaj uvek držite za ručku i ne zahvatajte u rezni alat.
- Ako postoje, stavite zaštitne naprave za transport.
- Zaštitite uređaj od oštećenja i jakih vibracija koje naročito nastaju za vreme transporta u vozilima.
- Obezbedite uređaj od klizanja i prevrtanja.

## 10. Uputstva za uklanjanje grešaka

Ako se uređaj pravilno koristi, ne bi se smele pojavljivati smetnje u radu. U slučaju smetnji, pre nego pozovete servisnu službu, proverite sledeće mogućnosti.

Problem	Moguć uzrok	Pomoć
Abnormalna buka	<ul style="list-style-type: none"> <li>- Olabavljeni zavrtnji/delovi?</li> <li>- Strana tela u nožu?</li> <li>- Oštećeni noževi?</li> <li>- Pogrešno podešen nož?</li> </ul>	<ul style="list-style-type: none"> <li>- Stegnuti zavrtnje.</li> <li>- Ukloniti strana tela.</li> <li>- Dati zameniti nož.</li> <li>- Podesiti kontranož (v. 7.2.1)</li> </ul>
Neodgovarajući rezultat rezanja	<ul style="list-style-type: none"> <li>- Pogrešno podešen nož?</li> <li>- Tupi nož?</li> </ul>	<ul style="list-style-type: none"> <li>- Podesiti kontranož (v. 7.2.1)</li> <li>- Nabrusiti ili zameniti noževe.</li> </ul>

Potpuno ili delimično štampanje ili umnožavanje dokumentacije i službenih papira koji su priloženi proizvodu dozvoljeno je samo uz izričitu saglasnost firme iSC GmbH.

Zadržavamo pravo na tehničke promene



## Informacije o servisu

U svim zemljama koje su navedene u našem garantnom listu, imamo kompetentne servisne partnere čije kontakte možete da nađete u garantnom listu. Oni su Vam na raspolaganju za sve slučajeve servisa kao što je popravak, briga oko rezervnih i habajućih delova ili kupovina potrošnih materijala.

Treba da imate u vidu da kod ovog proizvoda sledeći delovi podležu trošenju usled korišćenja ili prirodnom trošenju odnosno potrebni su kao potrošni materijal.

Kategorija	Primer
Brzoabajući delovi*	Vreteno kosilice
Potrošni materijal/ potrošni delovi*	
Neispravni delovi	

\* Nije obavezno da se nalazi u sadržaju isporuke!

U slučaju nedostataka ili grešaka molimo Vas da to prijavite na internet stranici [www.isc-gmbh.info](http://www.isc-gmbh.info). Obratite pažnju na tačan opis greške i u svakom slučaju odgovorite na sledeća pitanja:

- Da li je uređaj već jednom radio ispravno, ili je od samog početka neispravan?
- Da li ste uočili nešto pre pojave kvara (simptom pre kvara)?
- U čemu je, po vašem mišljenju, kvar u funkcionisanju uređaja (glavni simptom)?  
Opišite taj kvar.

## Garantni list

Poštovani kupče, naši proizvodi podležu strogoj kontroli kvaliteta. Ako ovaj uređaj ipak ne radi besprekorno, veoma nam je žao i molimo Vas da se obratite našem servisu na adresu navedenu na ovom garantnom listu, ili najbližoj prodavnici u kojoj ste kupili ovaj uređaj. Za garantni zahtev važi sledeće:

1. Ovi garantni uslovi se isključivo odnose na potrošače, tj. fizička lica koja ovaj proizvod ne žele koristiti ni u okviru privredne delatnosti, niti u drugim samostalnim delatnostima. Ovi garantni uslovi regulišu dodatne garancije, koje dole naveden proizvođač garantuje zajedno sa zakonskom garancijom kupcima svojih novih uređaja. Ova garancija se ne odnosi na Vaše zakonske garantne zahteve. Naša garantna usluga za Vas je besplatna.
2. Garancija se isključivo odnosi na nedostatke novog uređaja dole navedenog proizvođača koji ste kupili, a koji su posledica grešaka na materijalu ili fabričkih grešaka; usluga je po našem izboru ograničena na uklanjanje takvih nedostataka na uređaju ili zamenu uređaja. Molimo da obratite pažnju na to da naši uređaji nisu podesni da se koriste za komercijalne, zanatske ili industrijske svrhe. Stoga se ugovor o garanciji neće realizovati, ako je uređaj u periodu garancije korišćen za komercijalne, zanatske ili industrijske svrhe, ili je bio izložen identičnom opterećenju.
3. Naša garancija ne obuhvata:
  - Štete na uređaju koje nastaju zbog nepridržavanja uputstava za montažu ili zbog nestručne instalacije, nepoštovanja uputstava za upotrebu (kao npr. zbog priključka na pogrešan napon strujne mreže ili vrstu struje) ili nepridržavanja odredbi za održavanje i bezbednosnih odredbi, ili zbog izlaganja uređaja nenormalnim uslovima okoline, ili zbog nedostatka nege i održavanja.
  - Štete na uređaju koje nastaju zbog zloupotrebe ili nestručne primene (kao npr. preopterećenje uređaja ili korišćenje nedozvoljenih namenskih alata ili pribora), zbog prodiranja stranih tela u uređaj (kao npr. pesak, kamenje ili prašina, transportna oštećenja), zbog primene sile ili spoljnih dejstovanja (npr. oštećenja zbog pada).
  - Štete na uređaju ili delovima uređaja čiji je uzrok prirodno trošenje upotrebom, uobičajeno ili ostalo trošenje.
4. Garantni rok iznosi 60 meseca, a počinje sa datumom kupovine uređaja. Garantni zahtevi stupaju na snagu pre isteka roka unutar dve sedmice nakon što ste primetili kvar. Stupanje garantnih zahteva na snagu nakon isteka garantnog roka je isključeno. Popravak ili zamena uređaja neće rezultovati produženjem garantnog roka, niti će zbog ove usluge za uređaj ili eventualno ugrađene rezervne delove stupiti na snagu novi garantni rok. To takođe važi kod korišćenja usluga na licu mesta.
5. Za zahtevanje garancije neispravan uređaj treba prijaviti na: [www.isc-gmbh.info](http://www.isc-gmbh.info). Molimo vas da držite spreman račun ili neki drugi dokaz o tome da ste kupili novi uređaj. Uređaji kojima neće biti priložen odgovarajući dokaz ili će biti poslani bez tablice s oznakom tipa, isključeni su iz realizacije garancije na osnovu nedostatka mogućnosti svrstavanja. Ako naša garancija obuhvata dotični kvar na uređaju, odmah ćemo vam poslati popravljen ili novi uređaj.

Upozoravamo na ograničenje ove garancije za habajuće, istrošene i neispravne delove u skladu s garantnim uslovima u ovim uputstvima za upotrebu.

## İçindekiler

1. Güvenlik uyarıları
2. Alet açıklaması ve sevkiyatın içeriği
3. Kullanım amacına uygun kullanım
4. Teknik özellikler
5. Çalıştırmadan önce
6. Kullanma
7. Temizleme, Bakım ve Yedek Parça Siparişi
8. Bertaraf etme ve geri kazanım
9. Depolama ve transport
10. Arıza giderme uyarıları



**Tehlike!** - Yaralanma riskini azaltmak için Kullanma Talimatını okuyunuz

Makinenin çocuklar tarafından kullanılması yasaktır. Makine ile oynamalarını önlemek için çocuklar, makineyi kullanırken gözetim altında tutulmalıdır. Temizleme ve bakım çalışmalarının çocuklar tarafından yapılması yasaktır. Bu makine kısıtlı, fiziksel, sensörük veya zihinsel özelliklere sahip kişiler veya gerekli bilgiye sahip olmayan kişiler kullanılması yasaktır. Bu kişilerin ancak, kendi güvenlikleri için tayin edilmiş görevliler tarafından gözetim altında tutulduğunda veya bu kişiler tarafından makineyi nasıl kullanacaklarına dair bilgi verildiğinde makineyi kullanmaların izin verilmiştir.

**Tehlike!**

Yaralanmaları ve hasarları önlemek için aletlerin kullanımında bazı iş güvenliği önlemlerinin alınması gereklidir. Bu nedenle Kullanma Talimatını / Güvenlik Uyarılarını dikkatlice okuyun. İçerdiği bilgilere her zaman ulaşabilmek için kullanma talimatını iyi bir yerde saklayın. Aleti kullanmak için başka kişilere verdiğinizde bu Kullanma Talimatını / Güvenlik Uyarılarını da birlikte verin. Firmamız, kullanma talimatına riayet etmemekten kaynaklanan iş kazaları ve hasarlardan herhangi bir sorumluluk üstlenmez.

**1. Güvenlik uyarıları**

Güvenlik uyarıları ekteki kitapçıkta bulunur!

**Tehlike!**

**Tüm güvenlik bilgileri ve talimatları okuyunuz.** Güvenlik bilgileri ve talimatlarda belirtilen direktiflere aykırı hareket edilmesi sonucunda elektrik çarpması, yangın ve/veya ağır yaralanmalar meydana gelebilir. **Gelecekte kullanmak üzere tüm güvenlik bilgileri ve talimatları saklayın.**

**Alet üzerindeki uyarı etiketlerinin açıklaması (bkz. Şekil 11)**

- 1 „İkaz - Yaralanma riskini azaltmak için Kullanma Talimatını okuyunuz“
- 2 Dikkat! Yakındaki insanları ve hayvanları tehlikeli bölgeden uzak tutunuz!
- 3 Dikkat! - Keskin bıçaklar
- 4 Dönen bıçaklara dikkat ediniz. Alet çalışırken ellerinizi ve ayaklarınızı deliklere sokmayın.

**2. Alet açıklaması ve sevkiyatın içeriği****2.1 Alet açıklaması (Şekil 1)**

1. Dümen
2. Bıçak mili
3. Tekerlek
4. Gövde

**2.2 Sevkiyatın içeriği (Şekil 2)**

11. El çim biçme aleti (ön monteli)
  12. Üst dümen bölümü
  13. Dümen uzatması (2 adet)
  14. Alt dümen bölümü A
  15. Civata M6 x 30 (4 adet)
  16. Somun kendinden emniyetli M6 (4 adet)
  17. Kopilya (2 adet)
  18. Hızlı kilitleme elemanı (2 adet)
- Orijinal kullanma talimatı  
Güvenlik uyarıları

Satın almış olduğunuz ürünün eksik parçası olup olmadığını sevkiyatın içeriği listesi ile kontrol edin. Herhangi bir parçanın eksik olması durumunda ürünü satın aldıktan sonra en geç 5 iş günü içinde geçerli fiş veya faturayı ibraz ederek servis merkezine veya aleti satın aldığınız mağazaya başvurun. Bu konuda kullanma talimatının sonunda bulunan servis bilgilerindeki garanti hizmetleri tablosunu dikkate alınız.

- Ambalajı açın ve aleti dikkatlice ambalajın içinden çıkarın.
- Ambalaj malzemelerini ve ambalaj ve transport emniyetlerini sökün (bulunması halinde).
- Ambalaj içindeki parçaların eksik olup olmadığını kontrol edin.
- Alet ve aksesuar parçalarının transport esnasında hasar görüp görmediğini kontrol edin.
- Garanti süresi doluncaya kadar mümkün olduğunda ambalaj malzemelerini saklayın.

**Tehlike!**

**Alet ve ambalaj malzemeleri oyuncak değildir! Çocukların plastik poşet, folyo ve küçük parçalar ile oynaması yasaktır! Çocukların küçük parçaları yutma ve poşetler nedeniyle boğulma tehlikesi vardır!**

**3. Kullanım amacına uygun kullanım**

El çim biçme aleti çim biçme işlemi için tasarlanmıştır.

El çim biçme aleti özel ev ve hobi bahçelerindeki kullanım için tasarlanmıştır. El çim biçme aleti ot ve çim alanlarının bakımında yapılan çalışmaları kapsar. Fakat bu alet kamuya açık alanlar, parklar, spor kompleksleri, tarım ve orman işletmelerindeki kullanımları kapsamaz.

**Dikkat! Kullanıcının bedensel açıdan tehlike altında olmaması için sarmaşık tipi çalı ve**

#### **çiçekler veya çatı üzerindeki veya balkondaki kasalar içinde bulunan çimlerin el çim biçme aleti ile kesilmesi yasaktır.**

Makine yalnızca kullanım amacına göre kullanılacaktır. Kullanım amacının dışındaki tüm kullanımlar makinenin kullanılması için uygun değildir. Bu tür kullanım amacı dışındaki kullanımlardan kaynaklanan hasar ve yaralanmalarda, yalnızca kullanıcı/işletici sorumlu olup üretici firma sorumlu tutulamaz.

Lütfen cihazlarımızın ticari, zanaatkarlar veya endüstriyel kullanım için uygun olmadığını ve bu kullanımlar için tasarlanmadığını dikkate alın. Aletin ticari, zanaatkarlar veya endüstriyel veya benzer kullanımlarda kullanılması kaynaklanan hasarlar garanti kapsamına dahil değildir.

#### **4. Teknik özellikler**

Çalışma yüksekliği: .....38 cm  
Kesim yüksekliği: ..... 13 – 38 mm  
Ağırlık: .....9 kg

#### **5. Çalıştırmadan önce**

**İkaz!** Bütün montaj ve bakım çalışmalarında koruyucu eldiven takın.

##### **Montaj**

Şekil 3: Üst dümen bölümünü (12) her iki dümen uzatması (13) ile birleştirin. Bu işlemde iki civata (K), rondela (L) ve her iki hızlı kilitleme elemanlarını (18) kullanın. Deliklerin (A) kullanımı dümeni yaklaşık 6 cm uzatır.

Şekil 4: Alt dümen bölümünü (14) dümen uzatmaları (13) ile birleştirin. Bu işlemde dört civata M6x30 (15) ve dört kendinden emniyetli somun M6 (16) kullanın.

Şekil 5: Önce bir alt dümen bölümünü (14) biçme aletine takın, sonra alt dümeni (14) bir miktar bastırın ve sonra diğer tarafı takın.

Şekil 5/6: Alt dümen bölümünü çim biçme aletinde emniyetlemek için her bir tarafa (B) deliğine bir kopya (17) takın.

#### **6. Kullanma**

##### **6.1 Kesim yüksekliğini ayarlama (Şekil 7)**

Kesim yüksekliği 4 kademeli olarak 13 – 38mm aralığında ayarlanabilir. Ayar için her iki tarafta bulunan yaylı pimi (C) dışarı çekin ve sonra istenilen ayarın deliğine (D) geçirin. Ayarlanmış olan kesim yüksekliği skalada (E) okunabilir.

Uyarı: Destek makarası (F) el çim biçme aletine paralel ayarlanmalıdır (yaylı pim (C) ile aynı yükseklikte olacak).

##### **6.2 Çalıştırma**

El çim biçme aleti ile azami 10cm uzunluğundaki çimler kesilebilir. Çim alanının bakımlı görünmesi istenildiğinde çimlerin daha kısa tutulması gerekir. Kesme mevsiminin başında ve yeni ekilen çim alanlarında kesim yüksekliği nispeten yüksek tutulur ve sonraki kesimlerde bu kesim yüksekliği yavaş yavaş azaltılır. İyi ve bakımlı bir çim alanı için kesim yüksekliği ayarı yaklaşık 2,5 cm olmalıdır.

Çimlerinizi mümkün olduğunca haftada bir kesin. Sık yapılan kesimlerde çim kısa yapılı kalır ve daha dirençli olur. Çimleri daima kuru durumdakinden kesin. Düzgün bir kesim yapmak için aleti mümkün olduğunca düz yönde ilerletin ve kesilmemiş şerit kalmaması için birkaç santimetre üst üste kesim yapın.

#### **7. Temizleme, Bakım ve Yedek Parça Siparişi**

##### **7.1 Temizleme**

- Aleti kullandıktan sonra fırça veya bez ile temizleyin.
- Aleti, kuru ve çocukların erişemeyeceği bir yerde saklayın. Yerden tasarruf sağlayacak şekilde saklama için çim toplama torbasını sökebilir ve dümeni dikey konuma getirebilir (Şekil 9) ve üst dümen parçasını katlayabilirsiniz (Şekil 10). Bunun için hızlı kilitleme elemanını (Şekil 3/Poz.18) açın, biraz gevşetin ve üst dümen parçasını katlayın.
- Çim biçme aletinin düzenli şekilde temizlenmesi kullanım ömrünün uzun olması ve performansının yüksek kalmasını sağlayarak çimlerinizin düzenli ve kolay kesilmesini mümkün kılar.

## 7.2 Bakım

- Bütün sabitleme elemanlarının (civata, somun, vs.) daima sıkı durumda olmasını sağlayın, böylece aletinize daima güvenli şekilde çalışmanız mümkün olur.
- Aşınmış veya hasarlı parçaları değiştirin.
- Uzun kullanım ömrünü muhafaza etmek için civata ile bağlanmış olan bütün parçalar, tekerlek ve akslar temizlenecek ve arkasından yağlanacaktır.
- En yoğun aşınmaya maruz kalan parça bıçak milinin bıçağıdır. Bıçak milinin bıçağını ve sabitlemesini düzenli olarak kontrol edin.
- Bıçak milinin bıçakları köreltiğinde ve değiştirilmesi gerektiğinde Müşteri Hizmetlerimize başvurun. Sadece orijinal yedek parça kullanın.

### 7.2.1 Karşı bıçağı ayarlama (Şekil 8)

İkaz! Korumayı eldiven takın.

Karşı bıçağın (H) ön ayarı fabrika çıkışında yapılmıştır. Uzun kullanım süresinden sonra tekrar ayarlama gerekli olabilir.

- Karşı bıçak çok gevşek olduğunda kesilen bölüm kaba ve düzensiz görünür.
- Karşı bıçak çok sıkı şekilde sıkıldığında aletten sesler çıkar ve alet çok zor ileri hareket ettirilebilir.

Alyen civatasını (G), aletin her iki tarafında karşı bıçak (H) ve bıçak mili (2) sessiz bir şekilde birbirine temas edecek şekilde ayarlayın.

- Civatayı (G) saat yönünde döndürme = Karşı bıçak bıçak miline yakınlaşır
- Civatayı (G) saat yönünün tersine döndürme = Karşı bıçak bıçak milinden uzaklaşır.

Elinizle bir tekeri ileri yönde döndürdüğünüzde bıçak mili (2) bıçakları arasında bir parça kağıt tüm uzunluğu boyunca kesildiğinde karşı bıçak (H) ayarı doğru yapılmıştır.

Her iki taraftaki ayar somunlarını (C) (10'luk anahtar) açın ve karşı bıçağı istenilen pozisyona ayarlayın. Elinizle bir tekeri ileri yönde döndürdüğünüzde bıçak mili bıçakları arasında bir parça kağıt kesildiğinde karşı bıçak (B) ayarı doğru yapılmıştır.

## 7.3 Yedek parça siparişi:

Yedek parça siparişi yapılırken şu bilgiler verilmelidir:

- Cihaz tipi
- Cihazın ürün numarası
- Cihazın kod numarası
- İstenilen yedek parçanın yedek parça numarası

Güncel bilgiler ve fiyatlar internette [www.isc-gmbh.info](http://www.isc-gmbh.info) sayfasında açıklanmıştır.

## 8. Bertaraf etme ve geri kazanım

Transport hasarlarını önlemek için alet bir ambalaj içinde sevk edilir. Bu ambalaj hammaddedir ve böylece geri kazanılabilir veya geri kazanım sistemine iade edilebilir. Alet ve aksesuarları örneğin metal ve plastik gibi çeşitli malzemelerden meydana gelir. Arızalı parçaları evsel atıkların atıldığı çöpe atmayın. Alet, yönetmeliklere uygun şekilde bertaraf edilmesi için özel atık toplama merkezlerine teslim edilmelidir. Bu atık toplama merkezlerinin nerede olduğunu yerel yönetimlerden öğrenebilirsiniz.

## 9. Depolama ve transport

### Depolama

Aleti ve aksesuarlarını karanlık, kuru ve dona karşı korunaklı ve çocukların erişemeyeceği bir yerde saklayın. Optimal depolama sıcaklığı 5 °C ve 30 °C arasındadır. Makineyi orijinal ambalajı içinde saklayın

### Transport

- Aleti daima sapından tutarak taşıyın, elinizi bıçak içine sokmayın.
- Bulunması halinde transport koruma tertibatlarını takın.
- Aleti özellikle taşıma esnasında araç üzerinde oluşabilecek darbe ve güçlü titreşimlere karşı koruyun.
- Aleti kaymaya ve devrilmeye karşı emniyet altına alın.

## 10. Arıza giderme uyarıları

Alet doğru kullanıldığında herhangi bir arıza oluşmaz. Arıza meydana geldiğinde Müşteri Hizmetlerimize başvurmadan önce aşağıdaki noktaları kontrol edin.

Problem	Olası sebebi	Giderilmesi
Anormal çalışma sesi	<ul style="list-style-type: none"><li>- Civatalar/parçalar gevşek?</li><li>- Bıçak içine yabancı madde girmiş?</li><li>- Bıçak hasarlı?</li><li>- Bıçak ayarı yanlış?</li></ul>	<ul style="list-style-type: none"><li>- Civataları sıkın</li><li>- Yabancı maddeyi temizleyin</li><li>- Bıçağın değiştirilmesini sağlayın</li><li>- Karşı bıçağı ayarlayın (bkz. 7.2.1)</li></ul>
Kesim sonucu tatmin edici değil	<ul style="list-style-type: none"><li>- Bıçak ayarı yanlış?</li><li>- Bıçak körelmiş?</li></ul>	<ul style="list-style-type: none"><li>- Karşı bıçağı ayarlayın (bkz. 7.2.1)</li><li>- Bıçağın bilenmesini veya değiştirilmesini sağlayın</li></ul>

Ürünlerinin dokümantasyonu ve evraklarının kısmen olsa dahi kopyalanması veya başka şekilde çoğaltılması, yalnızca iSC GmbH firmasının özel onayı alınmak şartıyla serbesttir.

Teknik değişiklikler olabilir

## Servis Bilgileri

Garanti Belgesinde belirttiğimiz ülkelerde uzman servis partnerleri ile birlikte çalışırız, bu partnerlerin irtibat bilgileri Garanti Belgesinde açıklanmıştır. Onarım, yedek parça ve sarf malzemesi ihtiyaçlarında bu partner kuruluşlarımız sizlere memnuniyetle yardımcı olacaktır.

Bu ürünümüzde aşağıda açıklanan parçalar doğal veya kullanımdan kaynaklanan bir aşınmaya maruz kalırlar ve aşağıda açıklanan sarf malzemelerine ihtiyaç duyulur.

Kategori	Örnek
Aşınma parçaları*	Bıçak mili
Sarf malzemesi/Sarf parçaları*	
Eksik parçalar	

\* sevkiyatın içeriğine dahil olması zorunlu değildir!

Ayıplı mal veya eksik parça söz konusu olduğunda durumu internette [www.isc-gmbh.info](http://www.isc-gmbh.info) sayfasına bildirmenizi rica ederiz. Arıza bildiriminizde arızayı ayrıntılı olarak açıklayın ve bunun için aşağıda açıklanan soruları cevaplayın:

- Alet hiç bir kez çalıştı mı yoksa baştan beri mi arızalıydı?
- Arıza meydana gelmeden önce herhangi anormal bir durum dikkatinizi çekti mi (arıza öncesi semptomları)?
- Sizce aletin arızalı ana işlevi nedir (ana semptom)?  
Bu işlevi açıklayınız.



## Garanti belgesi

Sayın Müşterimiz,

ürünlerimiz üretim esnasında sıkı bir kalite kontrolden geçirilir. Buna rağmen alet veya cihazınız tam doğru şekilde çalışmadığında ve bozulduğunda bu durumdan çok üzgün olduğumuzu belirtir ve bozuk olan aleti Garanti Belgesi üzerinde açıklanan adrese göndermenizi veya aleti satın aldığınız mağazaya başvurmanızı rica ederiz. Garanti haklarından faydalanmak için aşağıdaki kurallar geçerlidir:

1. Bu garanti koşulları sadece, ürünü ticari olarak veya serbest meslek uygulamalarında kullanmayacak olan tüketiciler yani gerçek kişiler için geçerlidir. Bu garanti koşulları, ilgili üretici firmanın yasal garanti hükümlerine ek olarak müşterilerine tanıdığı ek maddeleri düzenler. Kanuni Garanti Haklarınız bu Garanti düzenlemesinden etkilenmez ve saklı kalır. Garanti kapsamında sunduğumuz hizmetler ücretsizdir.
2. Söz konusu garanti hizmeti kapsamı sadece ilgili üretici firmadan satın aldığınız yeni alet için geçerli olup malzeme veya imalat hatasını kapsar. Ayıplı malın telafisi, ilgili arızanın giderilmesi veya aletin yenisi ile değiştirilmesi ile sınırlıdır ve bu seçim firmamıza aittir. Aletlerimizin ve cihazlarımızın ticari ve endüstriyel kullanım amacı için tasarlanmadığını lütfen dikkate alınız. Bu nedenle aletin ticari ve endüstriyel işletmelerde kullanılması veya benzer çalışmalarda çalıştırılması durumunda Garanti Sözleşmesi geçerli değildir.
3. Garanti kapsamına dahil olmayan durumlar:
  - Montaj talimatına veya yönetmeliklere aykırı yapılan montajlardan ve tesisatlardan kaynaklanan hasarlar, kullanma talimatına riayet etmeme nedeniyle oluşan hasarlar (örneğin yanlış bir şebeke gerilimine veya akım türüne bağlama gibi), kullanım amacına veya talimatlara aykırı kullanımdan kaynaklanan hasarlar veya bakım ve güvenlik talimatlarına riayet edilmemesinden kaynaklanan hasarlar veya aletin anormal çevre koşullarına maruz bırakılması veya bakım ve temizlik çalışmalarının yetersiz olmasından kaynaklanan hasarlar.
  - Kullanım amacına veya talimatlara aykırı kullanımdan kaynaklanan hasarlar (örneğin alete aşırı yüklenme veya kullanımına izin verilmeyen alet veya aksesuar), aletin/cihazın içine yabancı maddenin girmesi (örneğin kum, taş veya toz, transport hasarları), zor kullanma veya harici zorlamalardan kaynaklanan hasarlar (örneğin aşağı düşme nedeniyle oluşan hasar).
  - Kullanıma bağlı olağan veya diğer doğal aşınma nedeniyle oluşan hasarlar.
4. Garanti süresi 60 aydır ve garanti süresi aletin satın alındığı tarihte başlar. Arızayı tespit ettiğinizde garanti hakkından faydalanma talebi, garanti süresi dolmadan iki hafta önce bildirilmelidir. Garanti süresi dolduktan sonra garanti hakkından faydalanma talebinde bulunulamaz. Aletin onarılması veya değiştirilmesi garanti süresinin uzamasına yol açmaz ayrıca onarılan alet veya takılan parçalar için yeni bir garanti süresi oluşmaz. Bu aynı zamanda yerinde verilen Servis Hizmetleri için de geçerlidir.
5. Garanti haklarınızdan faydalanmak istediğinizde arızalı aleti [www.isc-gmbh.info](http://www.isc-gmbh.info) sayfasına bildirin. Kasa fişi veya yeni aletinizi satın aldığınızı belgeleyen diğer bir evrağı hazır tutun. Kasa fişi veya tip etiketi olmaksızın gönderilen aletler, aletin tam olarak tanımlanma olanağının bulunmaması nedeniyle garanti hizmetleri dışındadır. Aletinizin arızası garanti hizmetleri kapsamındaysa en kısa zamanda onarılmış veya yeni bir alet adresinize gönderilecektir.

Aşınma, sarf ve eksik parçalar için bu Kullanma Talimatının servis bilgileri bölümündeki garanti koşullarında belirtilen kısıtlamalara atıfta bulununuz.

## Содержание

1. Указания по технике безопасности
2. Описание устройства и объем поставки
3. Использование в соответствии с назначением
4. Технические данные
5. Перед вводом в эксплуатацию
6. Работа с устройством
7. Чистка, техническое обслуживание и заказ запасных частей
8. Утилизация и вторичное использование
9. Хранение и транспортировка
10. Указания по устранению неисправностей



**Опасность!** - для уменьшения опасности получить травму прочтите руководство по эксплуатации

Запрещается использование данного устройства детьми. Дети должны находиться под присмотром, чтобы они не играли с устройством. Запрещается очистка и техническое обслуживание данного устройства детьми. Запрещается использование устройства лицами с ограниченными физическими, сенсорными или умственными способностями, а также лицами, не обладающими достаточными знаниями или опытом, кроме случаев, когда они работают под наблюдением или руководством отвечающего за них лица.

**Опасность!**

При использовании устройств необходимо соблюдать определенные правила техники безопасности для того, чтобы избежать травм и предотвратить ущерб. Поэтому внимательно прочитайте настоящее руководство по эксплуатации / указания по технике безопасности полностью. Храните их в надежном месте для того, чтобы иметь необходимую информацию, когда она понадобится. Если Вы даете устройство другим для пользования, то приложите к нему это руководство по эксплуатации / указания по технике безопасности. Мы не несем никакой ответственности за травмы и ущерб, которые были получены или причинены в результате несоблюдения указаний этого руководства и указаний по технике безопасности.

**1. Указания по технике безопасности**

Соответствующие указания по технике безопасности находятся в приложенных брошюрах!

**Опасность!****Прочитайте все указания по технике безопасности и технические требования.**

При невыполнении указаний по технике безопасности и технических требований возможно получение удара током, возникновение пожара и/или получение серьезных травм. **Храните все указания по технике безопасности и технические требования для того, чтобы было возможно воспользоваться ими в будущем.**

**Пояснение к находящимся на оборудовании указательным табличкам (см. рис. 11)**

1. «Предупреждение: для уменьшения опасности травмирования прочтите руководство по эксплуатации»
2. Внимание! Не допускайте посторонних людей, а также животных в опасную зону.
3. Осторожно! – Острые режущие ножи
4. Внимательно следите за вращающимися ножами. Не просовывайте руки и ноги в отверстия во время работы устройства.

**2. Описание устройства и объем поставки****2.1 Описание устройства (рис. 1)**

1. Транспортировочная рукоятка
2. Косилочный шпиндель
3. Колесо
4. Корпус

**2.2 Объем поставки (рис. 2)**

11. Ручная газонокосилка (предварительно собранная)
  12. Верхняя часть ведущей рукоятки
  13. Удлинитель ведущей рукоятки (2 шт.)
  14. Нижняя часть ведущей рукоятки А
  15. Винт М6 х 30 (4 шт.)
  16. Гайка самостопорящаяся М6 (4 шт.)
  17. Предохранительный шплинт (2 шт.)
  18. Быстроразъемное соединение (2 шт.)
- Оригинальное руководство по эксплуатации  
Указания по технике безопасности

Проверьте комплектность изделия на основании описанного объема поставки. При обнаружении недостатка компонентов обратитесь в наш сервисный центр или магазин, в котором Вы приобрели устройство, не позднее чем в течение 5-ти рабочих дней после приобретения изделия, предъявив действительную квитанцию о покупке. Обратите внимание на таблицу с указанием гарантийных сроков в документе с информацией о сервисном обслуживании.

- Откройте упаковку и выньте осторожно из упаковки устройство.
- Удалите упаковочный материал, а также приспособления защиты устройства при упаковывании и транспортировке (при наличии).
- Проверьте комплектность устройства.
- Проверьте устройство и принадлежности на наличие возникших при транспортировке повреждений.
- Сохраняйте упаковку по возможности до истечения срока гарантийных обязательств.

**Опасность!**

**Устройство и упаковка не являются детскими игрушками! Запрещено детям играть с пластиковыми пакетами, пленками и мелкими деталями! Опасность заключается в том, что они могут проглотить или погнубить от удушья!**

### 3. Использование в соответствии с предназначением

Ручная газонокосилка предназначена для резки травы.

Ручная газонокосилка предназначена для частного применения в домашнем хозяйстве и в любительском садоводстве. Ручными газонокосилками для садов при частных домах и любительских садов считаются такие газонокосилки, которые применяются преимущественно для ухода за лужайками или газонами, но не используются в общественных парках, садах, скверах, на спортивных площадках, а также в сельском и лесном хозяйстве.

**Внимание! По причине опасности причинения физического ущерба пользователю запрещается применять ручную газонокосилку для скашивания вьющихся растений или травы на крышах или в балконных ящиках.**

Разрешается использовать устройство только в соответствии с его предназначением. Любое другое, отличающееся от этого использование считается не соответствующим предназначению. За все возникшие в результате такого использования ущерб или травмы любого вида несет ответственность пользователь и работающий с устройством, а не его изготовитель.

Учтите, что конструкция наших устройств не предназначена для использования их в промышленной, ремесленной или индустриальной области. Мы не несем никакой ответственности по гарантийным обязательствам при использовании устройства в промышленной, ремесленной или индустриальной области, а также в подобной деятельности.

### 4. Технические данные

Рабочая ширина: ..... 38 см  
 Высота реза: ..... 13–38 мм  
 Вес: ..... 9 кг

### 5. Перед вводом в эксплуатацию

**Предупреждение!** Все работы по монтажу и техобслуживанию необходимо выполнять в защитных перчатках.

#### Монтаж

Рис. 3: Привинтите верхнюю часть ведущей рукоятки (12) к удлинителям ведущей рукоятки (13). Для этого используйте по два винта (K), подкладные шайбы (L) и оба быстросъемных соединения (18). Использование отверстий (A) позволяет увеличить длину ведущей рукоятки примерно на 6 см.

Рис. 4: Привинтите нижнюю часть ведущей рукоятки (14) к удлинителям ведущей рукоятки (13). Для этого используйте четыре винта M6x30 (15) и четыре самостопорящиеся гайки M6 (16).

Рис. 5: Сначала навесьте одну сторону нижней части ведущей рукоятки (14) на газонокосилку, затем слегка сожмите нижнюю часть ведущей рукоятки (14) и навесьте другую сторону.

Рис. 5/6: Для фиксации нижней части рукоятки на газонокосилке вставьте в отверстие (B) с каждой стороны под одному предохранительному шплинту (17).

## 6. Работа с устройством

### 6.1 Регулировка высоты резки (рис. 7)

Можно настраивать 4 значения высоты резки в диапазоне от 13 до 38 мм. Для этого потяните на обеих сторонах болт с пружиной (С) в направлении наружу и зафиксируйте его в необходимом отверстии (D). Установленную высоту резки можно считать на шкале (E).

**Указание:** Ходовой ролик (F) должен располагаться параллельно ручной газонокосилке (на одинаковой высоте с болтом с пружиной (С)).

### 6.2 Эксплуатация

Ручная газонокосилка может срезать траву высотой до 10 см. Однако необходимо постоянно подрезать траву до меньшей высоты, чтобы газон выглядел ухоженным. В начале периода скашивания и при скашивании новых газонов выбирают относительно большую высоту и постепенно уменьшают ее при последующий резке. Для получения ухоженного газона следует установить высоту резки ок. 2,5 см. По возможности подрезайте траву еженедельно. При частом скашивании короткий стебель становится более прочным. Всегда срезайте траву в более или менее сухом состоянии. Для равномерного среза перемещайте косилку по максимально прямой траектории со скоростью ходьбы. При этом дорожки при скашивании всегда должны перекрывать друг друга на несколько сантиметров, чтобы не оставалось полос.

## 7. Чистка, техническое обслуживание и заказ запасных частей

### 7.1 Очистка

- После использования очистите устройство при помощи щетки или тряпки.
- Храните устройство в сухом и недоступном для детей месте. Для экономии места во время хранения можно поднять ведущую рукоятку вертикально (рис. 9) и откинуть ее верхнюю часть (рис. 10). Для этого откройте быстроразъемные соединения (рис. 3/поз.18), слегка ослабьте их и откиньте верхнюю часть ведущей рукоятки.

- Регулярный уход за газонокосилкой не только гарантирует длительный срок службы и высокую производительность, но и обеспечивает тщательное и простое скашивание травы на газоне.

### 7.2 Техническое обслуживание

- Позаботьтесь о том, чтобы все крепежные элементы (винты, гайки и т. д.) всегда были надежно затянуты, это необходимо для безопасной работы с косилкой.
- Изношенные или поврежденные детали подлежат замене.
- Для обеспечения длительного срока службы необходимо очищать и смазывать все элементы с резьбой, а также колеса и оси.
- Элементом, который в наибольшей степени подвержен износу, является нож косилочного шпинделя. Регулярно проверяйте состояние ножа косилочного шпинделя, а также его крепление.
- Если ножи косилочного шпинделя затупятся и их необходимо будет заменить, обращайтесь в наш отдел обслуживания клиентов. Используйте только оригинальные запасные части.

#### 7.2.1 Регулировка контрножа (рис. 8)

**Предупреждение!** Используйте защитные перчатки.

Предварительная настройка контрножа (H) выполнена на заводе-изготовителе. Однако после длительной эксплуатации может потребоваться дополнительная регулировка.

- Чрезмерное ослабление контрножа делает срез грубым и неравномерным.
- При слишком сильном натяжении контрножа возникают шумы и затрудняется перемещение устройства.

Равномерно отрегулируйте винт с внутренним шестигранником (G) с двух сторон устройства, чтобы контрнож (H) и косилочный шпиндель (2) соприкасались почти беззвучно.

- Вращение винта с шестигранной головкой (G) по часовой стрелке = уменьшение расстояния между контрножом и косилочным шпинделем.
- Вращение винта с шестигранной головкой (G) против часовой стрелки = увеличение расстояния между контрножом и косилочным шпинделем.

Контрнож (Н) отрегулирован правильно, если лист бумаги между ножами косилочного шпинделя (2) и контрножом разрезается по всей длине во время свободного вращения колеса вручную в направлении вперед.

### 7.3 Заказ запасных деталей:

При заказе запасных деталей необходимо указать следующие данные;

- Тип устройства
- Номер артикула устройства
- Идентификационный номер устройства
- Номер необходимой запасной детали

Актуальные цены и информация находятся на странице [www.isc-gmbh.info](http://www.isc-gmbh.info)

## 8. Утилизация и вторичное использование

Устройство поставляется в упаковке для предотвращения повреждений при транспортировке. Эта упаковка является сырьем и поэтому может быть использована вновь или направлена на повторную переработку сырья. Устройство и его принадлежности изготовлены из различных материалов, например, металла и пластмасс. Не выбрасывайте дефектные устройства вместе с бытовыми отходами. Для правильной утилизации устройство необходимо сдать в подходящий пункт приема. Если Вы не знаете, где находится пункт приема, уточните это в органах коммунального управления.

## 9. Хранение и транспортировка

### Хранение

Храните устройство и его принадлежности в темном, сухом, защищенном от мороза и недоступном для детей месте. Оптимальная температура хранения составляет от 5 до 30 °C. Устройство должно храниться в оригинальной упаковке.

### Транспортировка

- Переносите устройство только за ручку и не прикасайтесь к режущему инструменту.
- Установите транспортировочные защитные устройства, если таковые имеются.
- Устройство необходимо защищать от повреждений и сильной вибрации, которые, возникают, в частности, при перевозке автомобильным транспортом.
- Необходимо предохранить устройство от соскальзывания и опрокидывания.

## 10. Указания по устранению неисправностей

При правильной эксплуатации устройства возникновение каких-либо неисправностей исключено. Если они все-таки возникнут, проверьте следующие возможности устранения, прежде чем обратиться в бюро обслуживания.

Проблема	Возможные причины	Устранение
Аномальный шум	<ul style="list-style-type: none"><li>- Незакрепленные винты/детали?</li><li>- Иностранное тело внутри ножа?</li><li>- Повреждение ножа?</li><li>- Неверная настройка ножа?</li></ul>	<ul style="list-style-type: none"><li>- Подтянуть винты.</li><li>- Удалить иностранное тело.</li><li>- Заменить нож.</li><li>- Отрегулировать контрнож (с. 7.2.1).</li></ul>
Неудовлетворительный результат резки	<ul style="list-style-type: none"><li>- Неверная настройка ножа?</li><li>- Нож затупился?</li></ul>	<ul style="list-style-type: none"><li>- Отрегулировать контрнож (с. 7.2.1).</li><li>- Заточить или заменить нож.</li></ul>

Перепечатывание или прочие виды размножения документации и сопроводительных листов продукции фирмы, полностью или частично, разрешено производить только с однозначного разрешения ISC GmbH.

Сохраняется право на технические изменения

## Информация о сервисном обслуживании

Во всех странах, указанных в гарантийном свидетельстве, у нас имеются компетентные сервисные партнеры, контактные данные которых Вы найдете в гарантийном свидетельстве. Они всегда в Вашем распоряжении для решения любых вопросов, связанных с обслуживанием, например, для ремонта, поставки запчастей и быстроознашивающихся деталей, а также приобретения расходных материалов.

Следует обратить внимание на то, что в этом изделии следующие детали подвержены естественному износу или износу в связи с эксплуатацией / следующие детали требуются в качестве расходных материалов.

Категория	Пример
Быстроознашивающиеся детали*	Косилочный шпиндель
Расходный материал/расходные части*	
Недостающие компоненты	

\* Не обязательно входят в объем поставки!

При обнаружении дефектов или неисправностей мы просим Вас заявить о таком случае в сети Интернет на сайте [www.isc-gmbh.info](http://www.isc-gmbh.info). Обратите внимание на точное описание неисправности и в любом случае ответьте на следующие вопросы:

- Устройство уже работало или оно было неисправным с самого начала?
- Вам бросилось что-либо в глаза перед возникновением неисправности (признак перед неисправностью)?
- Какую неисправность имеет устройство, по Вашему мнению (основной признак)?  
Опишите эту неисправность.



## Гарантийное свидетельство

Уважаемая покупательница, уважаемый покупатель, наши продукты проходят тщательнейший контроль качества. Если это устройство все же не будет функционировать безупречно, мы просим Вас обратиться в наш сервисный отдел по адресу, указанному в этом гарантийном талоне, или в магазин, в котором Вы приобрели устройство. При предъявлении гарантийных требований действуют следующие условия.

1. Настоящие правила гарантии действуют исключительно в отношении пользователей, т.е. физических лиц, которые не намереваются использовать настоящее изделие в рамках своей профессиональной или другой самостоятельной деятельности. Настоящие правила гарантии регулируют дополнительные условия оказания гарантийных услуг, которые нижеупомянутый производитель обеспечивает покупателям своих новых устройств в дополнение к условиям гарантии в соответствии с законом. Эти гарантийные обязательства не затрагивают Ваши законные гарантийные требования. Наши гарантийные услуги для Вас бесплатны.
2. Гарантийные услуги распространяются только на дефекты нового устройства нижеупомянутого производителя, которое вы приобрели, связанные с недостатком материала или производственным браком, и ограничиваются по нашему выбору устранением таких дефектов устройства или заменой устройства. Учтите, что наши устройства не предназначены для использования в промышленных целях, в ремесленном производстве и на профессиональной основе. Поэтому гарантийный договор считается недействительным, если устройство использовалось в течение гарантийного срока на кустарных, промышленных предприятиях или в ремесленном производстве, а также подвергалось сопоставимой нагрузке.
3. Наша гарантия не распространяется на:
  - повреждения устройства, возникшие в результате несоблюдения руководства по монтажу или неправильного монтажа, несоблюдения руководства по эксплуатации (например, при подключении к сети с неправильным напряжением или родом тока), несоблюдения требований касательно технического обслуживания и требований техники безопасности, воздействия на устройство аномальных условий окружающей среды или недостаточного ухода и технического обслуживания;
  - повреждения устройства, возникшие в результате неправильного или ненадлежащего использования (например, перегрузка устройства или применение не допущенных к использованию насадок или принадлежностей), попадания в устройство посторонних предметов (например, песка, камней или пыли, повреждения при транспортировке), применения силы или внешних воздействий (например, повреждения при падении);
  - повреждения устройства или частей устройства, связанные с износом в связи с эксплуатацией, обычным или другим естественным износом.
4. Гарантийный срок составляет 60 месяцев, отсчет начинается со дня покупки устройства. Гарантийные права необходимо предъявлять до истечения срока гарантии в течении двух недель после того как будет обнаружена неисправность. Заявления на гарантийное обслуживание после истечения срока гарантии не принимаются. Ремонт или замена устройства не ведет к продлению гарантийного срока, также при оказании такой услуги отсчет нового гарантийного срока на устройство или возможно установленные детали не начинается заново. Это условие действует также при обращении в местный сервисный отдел.
5. Для предъявления гарантийных требований сообщите о неисправности устройства на сайте [www.isc-gmbh.info](http://www.isc-gmbh.info). Приготовьте квитанцию о покупке или другие доказательства приобретения Вами нового устройства. Оказание гарантийных услуг применительно к устройствам, направленным на рассмотрение без соответствующих доказательств или фирменной таблички, исключается ввиду недостатка данных для идентификации таких устройств. Если наша гарантия распространяется на неисправность устройства, Вы немедленно получите отремонтированное или новое устройство.

Что касается быстроизнашивающихся, расходных деталей и недостающих компонентов, мы обращаем внимание на ограничения этой гарантии согласно информации о сервисном обслуживании настоящего руководства по эксплуатации.

## Indholdsfortegnelse

1. Sikkerhedsanvisninger
2. Produktbeskrivelse og leveringsomfang
3. Formålsbestemt anvendelse
4. Tekniske data
5. Før ibrugtagningen
6. Betjening
7. Renholdelse, vedligeholdelse og reservedelsbestilling
8. Bortskaffelse og genanvendelse
9. Opbevaring og transport
10. Information om fejlfhjælpning



**Fare!** - Læs betjeningsvejledningen for at reducere risikoen for personskade

Dette apparat må ikke anvendes af børn. Pas på, at børn ikke bruger apparatet som legetøj. Rengøring og vedligeholdelse må ikke gennemføres af børn. Apparatet må ikke anvendes af personer med begrænsede fysiske, sensoriske eller psykiske evner eller af personer med utilstrækkelig viden eller erfaring, medmindre de er under opsyn eller instrueres af en person, der er ansvarlig for dem.

**Fare!**

Ved brug af el-værktøj er der visse sikkerhedsforanstaltninger, der skal respekteres for at undgå skader på personer og materiel. Læs derfor betjeningsvejledningen / sikkerhedsanvisningerne grundigt igennem. Opbevar betjeningsvejledningen et praktisk sted, så du altid kan tage den frem efter behov. Husk at lade betjeningsvejledningen / sikkerhedsanvisningerne følge med værktøjet, hvis du overdrager det til andre. Vi fraskriver os ethvert ansvar for skader på personer eller materiel, som måtte opstå som følge af, at anvisningerne i denne betjeningsvejledning, navnlig vedrørende sikkerhed, tilsidesættes.

**1. Sikkerhedsanvisninger**

Relevante sikkerhedsanvisninger finder du i det medfølgende hæfte.

**Fare!**

**Læs alle sikkerhedsanvisninger og øvrige anvisninger.** Følges anvisningerne, navnlig sikkerhedsanvisningerne, ikke nøje som beskrevet, kan elektrisk stød, brand og/eller svære kvæstelser være følgen. **Alle sikkerhedsanvisninger og øvrige anvisninger skal gemmes.**

**Oplysningsskiltens betydning på produktet (se fig. 11)**

- 1 „Advarsel – Betjeningsvejledningen skal læses for at minimere risikoen for personskade“
- 2 Vigtigt! Personer, som ikke deltager i arbejdet, samt dyr, skal holdes borte fra arbejdsområdet!
- 3 Forsigtig! - Skarpe skæreknive
- 4 Pas på roterende knive. Hold hænder og fødder borte fra åbninger, når maskinen kører.

**2. Produktbeskrivelse og leveringsomfang****2.1 Produktbeskrivelse (fig. 1)**

1. Føreskaft
2. Slåspindel
3. Hjul
4. Kabinet

**2.2 Leveringsomfang (fig. 2)**

11. Hånddrevet græsslåmaskine (formonteret)
  12. Føreskaft, overdel
  13. Føreskaft forlængelse (2 stk.)
  14. Føreskaft underdel A
  15. Skrue M6 x 30 (4 stk.)
  16. Møtrik selvsikrende M6 (4 stk.)
  17. Sikringssplit (2 stk.)
  18. Snaplås (2 stk.)
- Original betjeningsvejledning  
Sikkerhedsanvisninger

Kontroller på grundlag af det beskrevne leveringsomfang, at varen er komplet. Hvis nogle dele mangler, bedes du senest inden 5 hverdage efter købet af varen henvende dig til vores servicecenter eller det sted, hvor du har købt varen, med forevisning af gyldig købskvittering. Vær her opmærksom på garantioversigten, der er indeholdt i serviceinformationerne bagest i vejledningen.

- Åbn pakken, og tag forsigtigt maskinen ud af emballagen.
- Fjern emballagematerialet samt emballage- og transportsikringer (hvis sådanne forefindes).
- Kontroller, at der ikke mangler noget.
- Kontroller maskine og tilbehør for transportskader.
- Opbevar så vidt muligt emballagen indtil garantiperiodens udløb.

**Fare!**

**Maskinen og emballagematerialet er ikke legetøj! Børn må ikke lege med plastikposer, folier og smådele! Fare for indtagelse og kvælning!**

**3. Formålsbestemt anvendelse**

Den hånddrevne græsslåmaskine er beregnet til Den hånddrevne græsslåmaskine er beregnet til at slå græs.

Den hånddrevne græsslåmaskine er beregnet til brug i private haver. Ved hånddrevne græsslåmaskiner til brug i private haver forstås græsslåmaskiner, der især anvendes til at pleje almindelige græsplæner og græsarealer, men ikke offentlige anlæg, sportanlæg samt land- og skovarealer.

**Vigtigt! For at beskytte brugeren må den hånddrevne græsslåmaskine ikke anvendes til at klippe rankede planter eller græs i taghaver eller i balkonkasser.**

Saven må kun anvendes i overensstemmelse med dens tiltænkte formål. Enhver anden form for anvendelse er ikke tilladt. Vi fraskriver os ethvert ansvar for skader, det være sig på personer eller materiel, som måtte opstå som følge af, at maskinen ikke er blevet anvendt korrekt. Ansvaret bæres alene af brugeren/ejeren.

Bemærk, at vore produkter ikke er konstrueret til erhvervs-mæssig, håndværksmæssig eller industriel brug. Vi fraskriver os ethvert ansvar, såfremt produktet anvendes i erhvervs-mæssigt, håndværksmæssigt, industrielt eller lignende øjemed.

#### 4. Tekniske data

Arbejdsbredde: .....38 cm  
 Klippehøjde: ..... 13 – 38 mm  
 Vægt: .....9 kg

#### 5. Før ibrugtagningen

**Advarsel!** Brug beskyttelseshandsker under monterings- og vedligeholdelsesarbejdet.

##### Montage

Fig. 3: Skru føreskafkets overdel (12) fast med føreskafkets forlængelser (13). Brug hertil de to skruer (K), spændeskiverne (L) samt de to snaplåse (18). Bruges hullerne (A), forlænges føreskafket med ca. 6 cm.

Fig. 4: Skru føreskafkets underdel- (14) fast med føreskafkets forlængelser (13). Brug hertil fire skruer M6x30 (15) og fire selvsikrende møtrikker M6 (16).

Fig. 5: Fastgør først den side af førerskafkets -underdel (14) på græsslåmaskinen, tryk så førerskafkets underdel (14) en smule sammen- og fastgør så den anden side.

Fig. 5/6: Føreskafkets underdel sikres på græsslåmaskinen ved at stikke en sikringsplit (17) i hullet (B) på hver side.

## 6. Betjening

### 6.1 Indstilling af klippehøjden (fig. 7)

Snithøjden kan justeres i 4 trin i området 13 – 38 mm. Træk fjederbolten (C) udad på begge sider og lad den falde i det ønskede hul. Den indstillede klippehøjde kan aflæses på skalaen (E).

Bemærk: Løberullen (F) skal være justeret parallelt med den hånddrevne græsslåmaskine (samme højde som fjederbolt (C)).

### 6.2 Drift

Den hånddrevne græsslåmaskine kan klippe græs, der er op til ca. 10 cm langt. En vellejet græsplæne kræver dog, at græsset slås regelmæssigt. I starten af græsslåperioden og når der anlægges en ny græsplæne, skal klippehøjden være relativ høj, hvorefter snithøjden reduceres mere og mere. Ved en vellejet græsplæne er klippehøjden indstillet på ca. 2,5 cm.

Græsset bør slås en gang om ugen. Hyppig græsslåning medfører, at græsset vokser kraftigt nedefra, hvilket gør plænen modstandsdygtig. Græsset skal helst slås, når det er tørt. For at opnå et ensartet snit skal græsslåmaskinen helst køres i skridttempo i lige baner. Banerne skal overlape hinanden nogle centimeter for at undgå ubearbejdede striber.

## 7. Renholdelse, vedligeholdelse og reservedelsbestilling

### 7.1 Renholdelse

- Rengør maskinen med en børste eller en klud efter brug.
- Maskinen skal opbevares et tørt sted, som er utilgængeligt for børn. Føreskafket kan stilles lodret opad, det er pladsbesparende (fig. 9), og føreskafkets overdel kan klappes om (fig. 10). Åbn snaplåsene- (fig. 3/pos.18), løsn dem en smule og klap føreskafkets overdel om.
- Regelmæssig vedligeholdelse af græsslåmaskinen sikrer ikke bare, at den holder sig i god stand og bevarer en høj ydeevne over lang tid; det betyder også, at resultatet af græsslåningen bliver bedre og arbejdet lettere at udføre.

## 7.2 Vedligeholdelse

- Sørg for, at alle fastgørelseselementer (skruer, møtrikker osv.) altid er spændt godt til, så du kan arbejde sikkert med græsslåmaskinen.
- Dele, som er slidte eller beskadigede, skal skiftes ud.
- For at sikre en lang levetid skal alle skruedelev samt hjul og aksler rengøres og smøres med olie.
- Kniven på slåspindlen er den slådel, som er mest udsat for slid. Kontroller jævnligt knivens tilstand på slåspindlen og fastgørelse.
- Skulle knivene på slåspindlen være uskarpe og skal de skiftes, kontaktes vores kundeservice. Brug kun originale reservedele.

### 7.2.1 Modkniv indstilles (fig. 8)

Advarsel! Brug sikkerhedshandsker.

Modkniven (H) er forindstillet på fabrikken. Efter længere tids brug kan det være nødvendigt at efterjustere den.

- Er modkniven for løs, virker snitbilledet groft og ujævnt.
- Er modkniven spændt alt for meget, høres støj, og maskinen er vanskelig at skubbe.

Indstil unbrakoskruen (G) ens på begge sider af maskinen, så det næsten ikke kan høres, at modkniven (H) og slåspindlen (2) berører hinanden.

- Drej sekskantskruen (G) til højre = modkniv er nærmere op ad slåspindlen
- Drej sekskantskruen (G) til venstre = modkniv er noget længer væk fra slåspindlen.

Modkniven (H) er indstillet rigtigt, når et stykke papir kan klippes over i hele sin længde mellem knivene på slåspindlen (2) og modkniven, når et hjul drejes let fremad med hånden.

### 7.3 Reservedelsbestilling:

Ved bestilling af reservedele skal følgende oplyses:

- Savens type.
- Savens artikelnummer.
- Savens identifikationsnummer.
- Nummeret på den nødvendige reservedel.

Aktuelle priser og øvrige oplysninger finder du på internetadressen [www.isc-gmbh.info](http://www.isc-gmbh.info)

## 8. Bortskaffelse og genanvendelse

Produktet leveres indpakket for at undgå transportskader. Emballagen består af råmaterialer og kan genanvendes eller indleveres på genbrugsstation. Produktet og dets tilbehør består af forskelligartede materialer, f.eks. metal og plast. Defekte produkter må ikke smides ud som almindeligt husholdningsaffald. For at sikre en fagmæssig korrekt bortskaffelse skal produktet indleveres på et affaldsdepot. Hvis du ikke har kendskab til lokalt affaldsdepot, så kontakt din kommune.

## 9. Opbevaring og transport

### Opbevaring

Maskinen og dens tilbehør skal opbevares på et mørkt, tørt og frostfrit sted uden for børns rækkevidde. Den optimale lagertemperatur ligger mellem 5 °C und 30 °C. Opbevar maskinen i den originale emballage.

### Transport

- Bær altid maskinen i grebet og stik ikke fingrene ind i klippeværktøjet.
- Anbring transportbeskyttelsesanordninger, hvis sådanne findes.
- Beskyt maskinen mod skader og kraftige vibrationer, der især kan opstå, når maskinen transporteres i køretøjer.
- Sikr maskinen, så den hverken kan rutsje eller vælte.

## 10. Information om fejlfhjælpning

Hvis apparatet anvendes korrekt, skulle der ikke opstå forstyrrelser i driften. I tilfælde af forstyrrelse bedes følgende kontrolleret, inden kundeservice kontaktes.

Problem	Mulig årsag	Afhjælpning
Ikke normal støj	<ul style="list-style-type: none"><li>- Skruer/dele er løse?</li><li>- Fremmedelementer i kniv?</li><li>- Kniv beskadiget?</li><li>- Kniv er indstillet forkert?</li></ul>	<ul style="list-style-type: none"><li>- Spænd skruer</li><li>- Fjern fremmedelementer</li><li>- Få skiftet kniv</li><li>- Indstil modkniv (s. 7.2.1)</li></ul>
Klipperesultat er ikke godt	<ul style="list-style-type: none"><li>- Kniv er indstillet forkert?</li><li>- Kniv er uskarp?</li></ul>	<ul style="list-style-type: none"><li>- Indstil modkniv (s. 7.2.1)</li><li>- Slib kniv eller få den skiftet</li></ul>

Genoptryk eller anden kopiering af dokumentation og følgedokumenter til produkter, også i uddrag, er kun tilladt med udtrykkelig tilladelse fra iSC GmbH.

Ret til tekniske ændringer forbeholdes

## Serviceinformationer

I alle lande, der er nævnt i garantibeviset, råder vi over kompetente servicepartnere, hvis kontaktdata fremgår af garantibeviset. De står til din rådighed i forbindelse med enhver form for service som f.eks. reparation, anskaffelse af reservedele og sliddele eller køb af forbrugsmaterialer.

Vær opmærksom på, at følgende dele på produktet slides som følge af brug eller udsættes for naturligt slid resp. at følgende dele anses som forbrugsmaterialer.

Kategori	Eksempel
Sliddele*	Slåspindel
Forbrugsmateriale/ forbrugsdele*	
Manglende dele	

\* er ikke nødvendigvis indeholdt i leveringsomfanget!

Konstateres mangler eller fejl, bedes du melde fejlen på internettet under [www.isc-gmbh.info](http://www.isc-gmbh.info). Det er vigtigt at beskrive fejlen så nøjagtigt som muligt og i hvert fald besvare følgende spørgsmål:

- Har produktet fungeret, eller var det defekt fra begyndelsen?
- Har du bemærket noget usædvanligt, inden defekten opstod (symptom før defekt)?
- Hvilken fejlfunktion mener du, at produktet er berørt af (hovedsymptom)?  
Beskriv venligst fejlfunktionen.

## Garantibevis

Kære kunde!

Vore produkter er underlagt en streng kvalitetskontrol. Hvis produktet alligevel på et tidspunkt skulle udvise fejl, beklager vi naturligvis dette og beder dig kontakte vores kundeservice på adressen, som står angivet på dette garantibevis, eller det sted, hvor du har købt varen. For indfrielse af garantikrav gælder følgende:

1. Disse garantibetingelser retter sig udelukkende til forbrugere, dvs. naturlige personer, der hverken vil bruge dette produkt i forbindelse med udøvelse af deres erhvervsmæssige eller andet selvstændigt arbejde. Disse garantibetingelser regulerer ekstra garantiydelse, som nedenstående producent lover købere af sine nye apparater som supplement til den lovfastsatte garanti. Garantibestemmelser fastsat ved lov berøres ikke af nærværende garanti. Vores garantiydelse er gratis.
2. Garantiydelsen dækker udelukkende mangler på et nyt apparat fra nedenstående producent, der skyldes materiale- eller produktionsfejl, og vi har ret til at vælge, om sådanne mangler afhjælpes på produktet, eller om produktet udskiftes.  
Bemærk, at vore produkter ikke er konstrueret til erhvervsmæssig, håndværksmæssig eller faglig brug. Garantien dækker således ikke forhold, hvor produktet er blevet brugt i erhvervsmæssige, håndværksmæssige eller faglige virksomheder eller er blevet udsat for lignende belastning.
3. Garantien dækker ikke følgende:
  - Skader på produktet som følge af tilsidesættelse af montagevejledningens anvisninger eller som følge af usagkyndig installation, tilsidesættelse af brugsanvisningen (f.eks. tilslutning til forkert netspænding eller strømtype) eller tilsidesættelse af vedligeholdelses- og sikkerhedsforskrifter eller som følge af at produktet udsættes for ikke normale miljøbetingelser eller manglende pleje og vedligeholdelse.
  - Skader på produktet som følge af misbrug eller usagkyndig anvendelse (f.eks. overbelastning af produktet eller brug af værktøj eller tilbehør, som ikke er godkendt), indtrængen af fremmedlegemer i produktet (f.eks. sand, sten eller støv, transportskader), brug af vold eller eksterne påvirkninger udefra (f.eks. fordi produktet tabes).
  - Skader på produktet eller dele af produktet, der skyldes almindelig brug, normalt eller andet naturligt slid.
4. Garantiperioden udgør 60 måneder at regne fra købsdatoen. Garantikrav skal gøres gældende inden garantiperiodens udløb og inden for to uger, efter at defekten er blevet konstateret. Garantikrav kan ikke gøres gældende efter garantiperiodens udløb. Reparation eller udskiftning af produktet medfører ikke forlængelse af garantiperioden, heller ikke for eventuelt indbyggede reservedele. Dette gælder også servicearbejder, der foretages på stedet.
5. Hvis du ønsker at gøre brug af garantien, bedes du melde det defekte produkt til: [www.isc-gmbh.info](http://www.isc-gmbh.info). Sørg for at have købskvitteringen eller anden form for dokumentation af købet af det nye apparat ved hånden. Apparater, der sendes ind uden passende dokumentation eller uden typeskilt, er udelukket fra garantiydelsen på grund af manglende identificering. Er defekten omfattet af garantien, vil produktet omgående blive repareret og returneret, eller du vil modtage et helt nyt.

Hvad angår slid- og forbrugsdele samt manglende dele henviser vi til garantiens indskrænkninger i henhold til serviceinformationerne i nærværende betjeningsvejledning.



## Innholdsfortegnelse

1. Sikkerhetsinstrukser
2. Beskrivelse av maskinen og leveranse
3. Formålstjenlig bruk
4. Tekniske data
5. Før maskinen tas i bruk
6. Betjening
7. Rengjøring, vedlikehold og bestilling av reservedeler
8. Avfallsbehandling og gjenvinning
9. Lagring og transport
10. Merknader om utbedring av feil



**Fare!** - Les bruksanvisningen for å redusere faren for personskader

Denne maskinen skal ikke brukes av barn. Barn bør holdes under tilsyn, slik at de ikke leker med maskinen. Rengjøring og vedlikehold skal ikke utføres av barn. Maskinen skal ikke brukes av personer med nedsatte fysiske, sensoriske eller mentale evner, eller av personer med utilstrekkelige kunnskaper eller erfaring, med mindre disse personene er under tilsyn og veiledes av en person som er ansvarlig for dem.

**Fare!**

Når man bruker utstyr, må en del sikkerhetsregler overholdes for å forhindre personskader og materielle skader. Les derfor nøye igjennom denne bruksanvisningen / disse sikkerhetsinstruksene. Ta godt vare på bruksanvisningen, slik at du til enhver tid har informasjonen til rådighet. Dersom du gir utstyret videre til en annen person, må du også sørge for å levere bruksanvisningen / sikkerhetsinstruksene sammen med utstyret. Vi påtar oss intet ansvar for ulykker eller skader som måtte oppstå fordi denne bruksanvisningen og sikkerhetsinstruksene ikke blir fulgt.

**1. Sikkerhetsinstrukser**

Du finner de aktuelle sikkerhetsinstruksene i det vedlagte heftet!

**Fare!**

**Les gjennom alle sikkerhetsinstruksene og andre instruksjoner.** Dersom du gjør feil og ikke overholder sikkerhetsinstruksjonene og veiledningene, kan dette forårsake elektrisk støt, brann og/eller alvorlige personskader. **Oppbevar alle sikkerhetsinstrukser og instruksjoner for å kunne slå opp i dem senere.**

**Forklaring av henvisningsskiltet på maskinen (se figur 11)**

1. „Advarsel – Les bruksanvisningen for å redusere faren for personskader“
2. OBS! Hold uvedkommende personer og dyr borte fra faresonen!
3. Forsiktig! - Skarpe kniver
4. Vær oppmerksom på roterende kniver. Ikke hold hender og føtter inn i åpningene når maskinen er i gang.

**2. Beskrivelse av maskinen og leveranse****2.1 Beskrivelse av maskinen (fig. 1)**

1. Styrehåndtak
2. Knivspindel
3. Hjul
4. Hus

**2.2 Inkludert i leveransen (fig 2)**

11. Hånddrevet plenklipper (ferdig montert)
  12. Skyvehåndtakets overdel
  13. Skyvehåndtaksforlengelse (2 stk.)
  14. Skyvehåndtakets underdel A
  15. Skrue M6 x 30 (4 stk.)
  16. Mutter, selvlåsende M6 (4 stk.)
  17. Låsesplint (2 stk.)
  18. Hurtig-spennlås (2 stk.)
- Oversettelse av original bruksanvisning  
Sikkerhetsinstrukser

Vennligst kontroller at artikkelen er komplett ut fra det som er beskevet som innholdet i leveransen. Dersom det mangler deler må du henvende deg til vårt Service Center, eller til forhandleren hvor du kjøpte maskinen, innen 5 arbeidsdager etter kjøpet. Du må da legge fram en gyldig kjøpskvittering. Vær i denne forbindelse oppmerksom på garantiytelsestabellen i serviceinformasjonen helt bak i veiledningen.

- Åpne emballasjen og ta maskinen forsiktig ut av emballasjen.
- Fjern forpakkingsmaterialet og forpakkings- og transportsikringene (hvis for hånden).
- Kontroller at leveringene er komplett.
- Kontroller maskinen og tilbehørsdelene med henblikk på transportskader.
- Oppbevar om mulig emballasjen til garantitiden er utløpt.

**Fare!**

**Maskinen og forpakkingsmaterialet er ikke leketøy for barn! Barn må ikke leke med plastposene, foliene og smådelene! Det er fare for at de svelger dem og fare for kvelning!**

**3. Formålstjenlig bruk**

Denne hånddrevne plenklipperen er bare beregnet på å klippe gress.

Den hånddrevne plenklipperen er egnet for privat bruk i forbindelse med villa og hage. Som hånddrevne plenklipper for privat bruk i forbindelse med villa og hage defineres hånddrevne plenklippere som som regel ikke brukes i mer enn 50 timer i året, og som i hovedsak brukes til stell av arealer med gress eller plen, med andre ord ikke hånddrevne plenklippere som brukes i offentlige anlegg, parker, på idrettsplasser eller i landbruk og skogbruk.

**OBS! På grunn av fare for at brukeren kan skade seg, må den hånddrevne plenklipperen ikke brukes til å klippe slyngplanter eller plen som vokser på grøntanlegg på tak eller i blomsterpotter på balkonger.**

Maskinen skal kun brukes til arbeider den er beregnet på. All annen bruk som går ut over dette blir regnet for å være ikke-forskriftsmessig. Produsenten påtar seg intet ansvar for noen form for materielle skader eller personskader som måtte resultere av slik bruk. For slike skader er ene og alene brukeren/den som betjener anlegget ansvarlig.

Vær oppmerksom på at vårt utstyr ikke er konstruert for bruk innen næringsliv, håndverk eller industriell bruk. Slik bruk er ikke forskriftsmessig. Vi gir ingen garanti dersom maskinen brukes i næringslivet, håndverks- eller industribedrifter, eller blir brukt til arbeider som kan likestilles med en slik bruk.

#### 4. Tekniske data

Arbeidsbredde: .....38 cm

Klippehøyde: ..... 13 – 38 mm

Vekt: .....9 kg

#### 5. Før maskinen tas i bruk

**Advarsel!** Bruk vernehansker under alle arbeider med montering og vedlikehold.

##### Montering

Fig. 3: Skru skyvehåndtakets overdel (12) fast til skyvehåndtaksforlengelsene (13). Bruk til dette de to skruene (K), underlagsskivene (L) og de to hurtig-spennlåsene (18). Når hullene (A) benyttes, forlenges skyvehåndtaket med ca. 6 cm.

Fig. 4: Skru skyvehåndtakets –underdel (14) fast til skyvehåndtaksforlengelsene (13). Til dette må du bruke fire skruer M6x30 (15) og fire selvåsende mutre M6 (16).

Fig. 5: Heng først den ene siden av skyvehåndtakets –underdel (14) inn på plenklipperen. Trykk deretter skyvehåndtakets underdel (14) litt sammen og heng den andre siden inn på maskinen.

Fig. 5/6: For å låse skyvehåndtakets underdel på plenklipperen, må du stille den ene siden av låsesplinten (17) inn i hullet (B).

## 6. Betjening

### 6.1 Innstilling av klippehøyden (fig. 7)

Klippehøyden kan stilles inn på 4 trinn innenfor et område fra 13 – 38 mm. Trekk da fjærbolten (C) på begge sider ut mot utsiden og la den gå i lås i det ønskede hullet (D). Innstilt klippehøyde kan avleses på skalaen (E).

Merk: Løperullen (F) må være innrettet parallelt med den hånddrevne plenklipperen (fjærboltene (C) må være i samme høyde).

### 6.2. Bruk

Den hånddrevne plenklipperen kan klippe gress med en lengde på opptil 10 cm. Men hvis plenen skal se velstelt ut, må plenen alltid holdes kortere enn det.

I starten av sesongen for klipping av plenen, og når det anlegges nytt plenareal, velger du en relativt høy klippehøyde og går deretter gradvis ned i klippehøyde under de følgende trinn. For å oppnå en velstelt plen bør klippehøyden stilles inn på ca. 2,5 cm.

Klipp plenen helst én gang i uken. Når plenen klippes ofte, skjer veksten nede i de kortklippede gresshalmene, og det gjør plenen mer motstandsdyktig. Klipp kun plenen når den er noenlunde tørr. Kjør plenklipperen i skritt-tempo i så rette baner som mulig for å oppnå et rent klippemønster. Banene for plenklippingen bør i denne forbindelse alltid overlape med noen centimetre, slik at det ikke oppstår striper med uklippet gress.

## 7. Rengjøring, vedlikehold og bestilling av reservedeler

### 7.1 Rengjøring

- Rengjør maskinen med en børste eller med en klut etter bruk.
- Oppbevar maskinen på et tørt sted som ikke er tilgjengelig for barn. Du kan vippe skyvehåndtaket opp til loddrett stilling (fig. 9) og felle inn skyvehåndtakets overdel (fig. 10) for å spare plass under lagring av maskinen. Åpne da hurtigspennlåsene (fig. 3/pos. 18), skru dem litt løs og fell inn skyvehåndtakets overdel.
- Et regelmessig stell av plenklipperen sikrer ikke bare at den holder i lang tid og beholder sin yteevne, men bidrar også til en omhyggelig og enkel klipping av plenen din.

### 7.2 Vedlikehold

- Sørg for at alle festelementer (skruer, mutre, osv.) alltid er trukket forsvarlig til, slik at du kan arbeide trygt med plenklipperen.
- Skift ut nedslitte eller skadde deler.
- For at maskinen skal få en lang levetid, bør alle skrudeler, samt hjul og akslinger, rengjøres og deretter smøres med olje.
- Knivspindelens kniv er den komponenten som utsettes for størst slitasje. Kontroller med jevne mellomrom tilstanden til knivspindelens kniv, og at den sitter forsvarlig fast.
- Hvis knivspindelens kniver er blitt sløve og må skiftes ut, må du henvende deg til vår kundeservice. Bruk kun original-reservedeler.

#### 7.2.1 Innstilling av motgående kniv (fig. 8)

Advarsel! Bruk vernehansker.

Motgående kniv (H) er forhåndsinnstilt ved levering fra fabrikken. Etter lengre tids bruk kan det bli nødvendig å justere kniven.

- Hvis motgående kniv er for løs, kan det gi et grovt og ujevnt klippemønster.
- Hvis motgående kniv er strammet for mye, oppstår det ulydere, og det blir tungt å skyve maskinen.

Still unbrakoskruen (G) jevnt inn på begge sider av maskinen, slik at den motgående kniven (H) og knivspindelens (2) berører hverandre nesten uten lyd.

- Skru sekskantskruen (G) med urviseren = motgående kniv kommer lenger inn til knivspindelens

- Skru sekskantskruen (G) mot urviseren = motgående kniv kommer lenger bort fra knivspindelens

Motgående kniv (H) er stilt korrekt inn når et stykke papir mellom knivspindelens (2) kniver og motgående kniv klippes av i hele lengden når man uten anstrengelse roterer et hjul framover med hånden.

### 7.3 Bestilling av reservedeler:

Når man bestiller reservedeler, bør følgende opplysninger angis:

- Maskintype
- Maskinens artikkelnummer
- Maskinens identifikasjonsnummer
- Reservedelsnummeret til den nødvendige reservedelen

Du finner aktuelle priser og informasjon under [www.isc-gmbh.info](http://www.isc-gmbh.info)

## 8. Avfallsbehandling og gjenvinning

Utstyret er pakket inn i emballasje for å forhindre transportskader. Denne emballasjen er et råstoff og kan dermed brukes om igjen, eller den kan føres tilbake til råstoffkretsløpet. Maskinen og tilbehøret består av ulike materialer, f.eks. metall og kunststoffer. Defekte maskiner skal ikke kastes i husholdningsavfallet. Maskinen bør leveres inn til et egnet depot for forskriftsmessig avfallsbehandling. Spør hos kommuneadministrasjonen, dersom du ikke vet hvor et slikt deponi finnes.

## 9. Lagring og transport

### Lagring

Lagre maskinen og tilbehøret på et mørkt, tørt og frostfritt sted som ikke er tilgjengelig for barn. Den optimale lagertemperaturen ligger mellom 5 °C og 30 °C. Oppbevar maskinen i originalemballasjen.

### Transport

- Bær alltid maskinen etter håndtaket, og grip ikke inn i skjæreverktøyet.
- Monter verneinnretninger for transport, dersom slike finnes.
- Beskytt maskinen mot skader og sterke vibrasjoner som særlig kan oppstå når maskinen transporteres i kjøretøyer.
- Sikre maskinen så den ikke kan skli ut av stilling og velte.

## 10. Merknader om utbedring av feil

Det skal normalt ikke oppstå feil når maskinen brukes korrekt. Dersom det likevel oppstår feil, må du kontrollere mulighetene nedenfor, før du informerer kundeservice.

Problem	Mulig årsak	Odstranění
Unormale ulyder	<ul style="list-style-type: none"> <li>- Finnes det løse skruer/deler?</li> <li>- Finnes det uvedkommende gjenstander i kniven?</li> <li>- Finnes det skader på kniven?</li> <li>- Er kniven feil innstilt?</li> </ul>	<ul style="list-style-type: none"> <li>- Stram skruene</li> <li>- Fjern den uvedkommende gjenstanden</li> <li>- Få kniven skiftet ut</li> <li>- Still inn motgående kniv (se 7.2.1)</li> </ul>
Utilstrekkelig resultat på plenklippingen	<ul style="list-style-type: none"> <li>- Er kniven feil innstilt?</li> <li>- Er kniven sløv?</li> </ul>	<ul style="list-style-type: none"> <li>- Still inn motgående kniv (se 7.2.1)</li> <li>- Slip kniven eller få den skiftet ut</li> </ul>

Gjentrykk eller annen mangfoldiggjøring av dokumentasjon og ledsagende papirer til produktene, også i utdrag, er bare tillatt når ISC GmbH har gitt sitt uttrykkelige samtykke til dette.

Med forbehold om tekniske endringer

## Serviceinformasjon

Vi har kompetente servicepartnere i alle land som er angitt i garantidokumentet. Du finner kontaktopplysningene i garantidokumentet. Disse står til disposisjon for deg i alle servicesaker som for eksempel reparasjoner, levering av reservedeler og slitedeler eller bestilling av forbruksmateriell.

Vær oppmerksom på at for dette produktet er følgende deler utsatt for slitasje under bruk eller naturlig slitasje, eller følgende deler er nødvendige som forbruksmateriell.

Kategori	Eksempel
Slitedeler*	Knivspindel
Forbruksmateriale/ forbruksdeler*	
Manglende deler	

\* ikke nødvendigvis inkludert i leveransen!

Ved mangler eller feil ber vi deg registrere feilen på internettadressen: [www.isc-gmbh.info](http://www.isc-gmbh.info). Sørg for å gi en nøyaktig beskrivelse av feilen, og svar i denne forbindelse alltid på følgende spørsmål:

- Virket maskinen noen gang, eller var den defekt helt fra start av?
- Ble du oppmerksom på noe spesielt før defekten oppstod (symptom før defekten)?
- Hvilken feilfunksjon har maskinen etter din mening (viktigste symptom)?  
Beskriv denne feilfunksjonen.

## Garantidokument

Kjære kunde!

Våre produkter er underlagt streng kvalitetskontroll. Dersom denne maskinen en gang likevel ikke skulle fungere forskriftsmessig, beklager vi dette sterkt og ber deg henvende deg til vår kundeservice, under den adresse som er angitt på dette garantikortet, eller til forhandleren hvor du kjøpte maskinen. Følgende vilkår gjelder for å gjøre gjeldende garantikrav:

1. Disse garantivilkårene retter seg utelukkende mot forbrukere, det vil si naturlige personer, som ikke vil bruke dette produktet verken i rammen av næringslivsvirksomhet eller annen selvstendig virksomhet. Disse garantivilkårene gjelder for ekstra garantiytelser som ovenfor nevnte produsent lover dem som kjøper produsentens nye maskiner, i tillegg til den lovfestede garantien. Dine lovfestede krav på garantiytelser berøres ikke av denne garantien. Vår garantiytelse er gratis for deg.
2. Garantiytelsen dekker kun mangler på en maskinen som du har kjøpt ny fra ovenfor nevnte produsent, og som påviselig skyldes material- eller produksjonsfeil. Det er opp til oss å velge om vi vil utbedre slike mangler på maskinen eller erstatte maskinen.  
Vær oppmerksom på at vårt utstyr ikke er konstruert for bruk innen næringsliv, håndverk eller yrkesmessig bruk. Slik bruk er ikke forskriftsmessig. En garantiavtale er dermed ikke inngått, dersom maskinen i løpet av garantitiden brukes innen næringsliv, håndverk eller industri, eller dersom den utsettes for tilsvarende belastninger.
3. Vår garanti dekker ikke:
  - Skader som skyldes at monteringsveiledningen ikke er blitt fulgt, eller som skyldes ikke-forskriftsmessig installasjon, som skyldes at bruksanvisningen ikke er blitt fulgt (f.eks. ved at maskinen koples til feil nettspenning eller strømtype), eller som skyldes at vedlikeholds- eller sikkerhetsforskriftene ikke er blitt fulgt, at maskinen er utsatt for unormale miljøbetingelser, eller som har oppstått på grunn av manglende stell og vedlikehold.
  - Skader på maskinen som skyldes feil eller ikke-forskriftsmessig bruk (for eksempel overbelastning av maskinen eller bruk av ikke tillatte redskaper og tilbehør), inntrenging av uvedkommende gjenstander i maskinen (for eksempel sand, steiner eller støv, transportskader), bruk av makt eller ekstern påvirkning (for eksempel skader som skyldes at maskinen har falt ned).
  - Skader på maskinen eller deler av maskinen som kan tilbakeføres på vanlig slitasje under bruk eller annen naturlig slitasje.
4. Garantitiden gjelder i 60 måneder og begynner å løpe fra og med kjøpsdatoen for maskinen. Garantikrav skal gjøres gjeldende før utløpet av garantitiden og innen to uker etter at du har oppdaget defekten. Det er ikke mulig å gjøre gjeldende garantikrav etter at garantitiden er utløpt. Reparasjon eller utskiftning av maskinen fører verken til en forlengelse av garantitiden eller til at en ny garantiid begynner å gjelde for maskinen eller eventuelle monterte reservedeler på grunn av denne garantiytelsen. Dette gjelder også ved anvendelse av service på stedet.
5. Vennligst registrer den defekte maskinen som du vil gjøre gjeldende garantikrav for på internettadressen: [www.isc-gmbh.info](http://www.isc-gmbh.info). Hold tilgjengelig kvitteringen for kjøpet eller andre papirer som dokumenterer at du har kjøpt en ny maskin. Maskiner som sendes inn uten tilhørende dokumentasjon eller uten merkeplate, prekluderes fra garantiytelse på grunn av manglende mulighet for å tilordne dem. Dersom defekten på maskinen dekkes av vår garantiytelse, vil du omgående få i retur en reparert eller en ny maskin.

Når det gjelder slitedeler, forbruksdeler og manglende deler, henviser vi til de begrensningene som gjelder for garantien i henhold til serviceinformasjonen i denne bruksanvisningen.

## Efnisyfirlit

1. Öryggisleiðbeiningar
2. Tækislýsing og innihald
3. Tilætluð notkun
4. Tæknilegar upplýsingar
5. Fyrir notkun
6. Notkun
7. Hreinsun, umhirða og pöntun varahluta
8. Förgun og endurnotkun
9. Geymsla og flutningar
10. Tilmæli varðandi vandamál



**Hætta!** – lesið notandaleiðbeiningarnar til þess að takmarka hættu á slysum

Þetta tæki má ekki vera notað af börnum. Fylgjast verður með börnum og passa verður að þau leiki ekki með tækið. Hreinsun og umhirða tækisins má ekki vera framkvæmd af börnum. Þetta tæki má ekki vera notað af fólki með skerta líkamleg, skynjunarlega eða sálræna getu og ekki heldur af fólki sem ekki hefur nægjanlega vísu eða þjálfun, nema að það sé undir stöðugu eftirliti ábyrgðs aðila.



**Hætta!**

Við notkun á tækjum eru ýmis öryggisatriði sem fara verður eftir til þess að koma í veg fyrir slys og skaða. Lesið því notandaleiðbeiningarnar / öryggisleiðbeiningarnar vandlega. Geymið allar leiðbeiningar vel þannig að ávallt sé hægt að grípa til þeirra ef þörf er á. Látið notandaleiðbeiningarnar / öryggisleiðbeiningarnar ávallt fylgja með tækinu ef það er afhent öðrum. Við tökum enga ábyrgð á slysum eða skaða sem hlotist getur af notkun sem ekki er nefnd í þessum notandaleiðbeiningum eða öryggisleiðbeiningar.

**1. Öryggisleiðbeiningar**

Viðgeigandi öryggisleiðbeiningar eru að finna í meðfylgjandi skjali!

**Hætta!**

**Lesið öryggisleiðbeiningar og aðrar leiðbeiningar sem fylgja þessu tæki.** Ef ekki er farið eftir öryggisleiðbeiningunum og öðrum leiðbeiningum getur myndast hætta á raflosti, bruna og/ eða alvarlegum slysum. **Geymið öryggisleiðbeiningarnar og notandaleiðbeiningarnar vel til notkunar í framtíðinni.**

**Útskýringar leiðbeiningarskilta á tæki (sjá mynd 11)**

1. „VARÚÐ – lesið notandaleiðbeiningarnar til þess að takmarka hættu á slysum“
2. Varúð! Haldi utanaðkomandi fólki og dýrum fjarri hættusvæðis tækisins!
3. Varúð! - Beittir skurðarhnífar
4. Varúð vegna hnífa sem snúast. Haldið hvorki höndum né fótum í opum tækisins á meðan að það er í gangi.

**2. Tækislýsing og innihald****2.1 Tækislýsing (mynd 1)**

1. Tækisbeisli
2. Sláttuöxull
3. Hjól
4. Tækishús

**2.2 Innihald (mynd 2)**

11. Handsláttuvél (samansett)
12. Efri hluti tækisbeislis
13. Tækisbeislisframlenging (2 stk.)
14. Neðra beisli A
15. Skrúfur M6 x 30 (4 stk.)
16. Rær sjálfherðandi M6 (4 stk.)

17. Öryggissplitti (2 stk.)

18. Spennulæsing (2 stk.)  
Notandaleiðbeiningar  
Öryggisleiðbeiningar

Vinsamlegast yfirfarið hlutinn og athugið hvort allir hlutir fylgi með sem taldir eru upp í notandaleiðbeiningunum. Ef að hluti vantar, hafið þá tafarlaust, eða innan 5 vinnudaga eftir kaup á tæki, samband við þjónustuboð okkar eða þá verslun sem tækið var keypt í og hafið með innkaupanótuna. Vinsamlegast athugið töflu aftast í leiðbeiningunum varðandi hluti sem eru ábyrgðir.

- Opnið umbúðirnar og takið tækið varlega út úr umbúðunum.
- Fjarlægjið umbúðirnar og læsingar umbúða / tækis (ef slíkt er til staðar).
- Athugið hvort að allir hlutir fylgi með tækinu.
- Yfirfarið tækið og aukahluti þess og athugið hvort að flutningaskemmdir séu að finna.
- Geymið umbúðirnar ef hægt er þar til að ábyrgðartímabil hefur runnið út.

**Hætta!**

**Tækið og umbúðir þess eru ekki barnaleikföng! Börn mega ekki leika sér með plastþoka, filmur og smáhluti! Hætta er á að hlutir geti fests í hálsi og einnig hætta á köfnun!**

**3. Tilætluð notkun**

Handsláttuvélin er gerð til þess að slá gras.

Handsláttuvélin er ætluð til einkanota í garðvinnu í heimilsgörðum og frístundagörðum. Handsláttuvélar fyrir heimilisgarða og frístundagarða eru skilgreindar sem tæki sem aðallega eru notuð til umhirðu grass og grasflata en þó ekki á opinberum stöðum, flötum, ípróttavöllum né til landbúnaðar.

**Varúð! Vegna hættu á líkamsslysum notanda tækisins er bannað að nota handsláttuvélina til þess að slá klifurplöntur, gras eða gróður á þökum, í svalablómappottum eða þessháttar.**

Þetta tæki má einungis nota í þau verk sem það er framleitt fyrir. Öll önnur notkun sem fer út fyrir tilætlaða notkun er ekki tilætluð notkun. Fyrir skaða og slys sem til kunna að verða af þeim sökum, er eigandinn / notandinn ábyrgur og ekki framleiðandi tækisins.

Vinsamlegast athugið að tækin okkar eru hvorki framleidd né hönnuð fyrir notkun í atvinnuskini, í iðnaði eða notkun sem bera má saman við slíka notkun. Við tökum enga ábyrgð á tækinu, sé það notað í iðnaði, í atvinnuskini eða í tilgangi sem á einhvern hátt jafnast á við slíka notkun.

#### 4. Tæknilegar upplýsingar

Vinnubreidd: .....38 cm  
Sláttuhæð: .....13 - 38 mm  
Þyngd: .....9 kg

#### 5. Fyrir notkun

**Viðvörðun!** Notið vinnuvettlingar á meðan að tækið er sett saman og á meðan að hirt er um það.

##### Samsetning

Mynd 3: Skrúfið efri hluta tækisbeislisins (12) saman við báðar tækisbeislisframlengingarnar (13). Notið til þess skrúfurnar tvær (K), undirskífurnar (L) og báðar spennulæsingarnar (18). Notkun gatanna (A) lengir tækisbeislið u.þ.b. 6 cm.

Mynd 4: Skrúfið neðri hluta tækisbeislisins (14) saman við báðar tækisbeislisframlengingarnar (13). Notið til þess fjórar skrúfur M6x30 (15) og fjórar sjálfherðandi rær M6 (16).

Mynd 5: Hengið fyrst eina hlið neðri hluta tækisbeislisins (14) á sláttuvélina, þrýstið því næst neðri hluta tækisbeislisins (14) aðeins saman og hengið hina hliðina í festinguna.

Myndir 5/6: Til þess að tryggja neðri hluta tækisbeislisins við sláttuvélina, stingið þá einu öryggissplitti (17) í hvort gatið (B) á báðum hliðunum.

#### 6. Notkun

##### 6.1 Stilling sláttuhæðar (mynd 7)

Hægt er að velja á milli 4 sláttuhæða á bilinu 13 – 38mm. Til þess verður að draga út fjöðurboltana (C) á báðu hliðum og láta þá smella inn í gatið (D) á óskaðri stöðu. Hægt er að lesa sláttuhæðina á kvarðanum (E).

Ábending: Valsinn (F) verður að vera stilltur samhliða handsláttuvélinni (sama hæð á fjöðurboltanna (C)).

##### 6.2 Notkun

Handsláttuvélin getur slegið allt upp að 10cm langt gras. Ef að grasflöturinn á að líta vel út verður þó að halda honum styttra slegnum en það. Í upphaf sláttutíðar og við ný lagt gras er betra að velja hærri sláttuhæð og eftir það er hægt að lækka sláttuhæðina í þrepum. Til þess að fá fallegan flöt er best að stilla sláttuhæðina á 2,5cm sláttuhæð.

Reynið að slá flötin vikulega. Ef grasið er slegið reglulega fer vöxtur þess í styttri kjarna grassins og gerir hann sterkari. Sláið flötin ávallt þegar að hann er tiltölulega þurr. Til þess að ná hreinum skurði er best að stýra sláttuvélinni í beinar leiðir. Sláttuleiðirnar verða ávallt að hylja hvora aðra um nokkra sentímetra þannig að það standi ekki eftir grasrendur.

#### 7. Hreinsun, umhirða og pöntun varahluta

##### 7.1 Hreinsun

- Hreinsið tækið með bursta eða klút eftir notkun.
- Geymið tækið á þurrum stað þar sem að börn ná ekki til. Til þess að geta sparað pláss við geymslu er hægt að setja tækisbeislið í lóðréttu stöðu uppávið (mynd 9) og brjóta saman efri hluta tækisbeislisins (mynd 10). Til þess verður að opna spennulæsingarnar (mynd 3 / staða 18), losið þær aðeins með því að snúa þeim og brjótið saman efri hluta tækisbeislisins.
- Regluleg umhirða á handsláttuvélinni tryggir ekki einungis lengri líftíma og meiri getu heldur stuðlar hún einnig að auðveldari og nákvæmari vinnu á fletinum.

## 7.2 Umhirða

- Gangið úr skugga allar festieiningar (skrúfur, rær og þessháttar) séu vel hertar, þannig að hægt sé að tryggja örugga vinnu með hands-láttuvélinni..
- Skiptið um skemmda og uppnotaða hluti tækisins.
- Til þess að tryggja langan líftíma tækisins ætti að hreinsa og smyrja alla skrúffleti, hjól og óxla.
- Sá hlutur sem verður fyrir mestu sliti eru hnifar sláttuöxulsins. Athugið ástand hnifa sláttuöxulsins með reglulegu millibili og athugið hvort að þeir eru beittir og vel festir.
- Ef að hnifar sláttuöxulsins eru ekki beittir verður að skipta um þá. Til þess verður að hafa samband við þjónustuaðila. Notið einungis upprunalega varahluti.

### 7.2.1 Gagnhnífur stilltur (mynd 8)

Viðvörðun! Notið hlífðarvettlinga.

Gagnhnífurinn (H) er stilltur af framleiðanda. Eftir langa notkun á tækinu getur verið nauðsynlegt að stilla hann aftur.

- Ef að gagnhnífurinn er laus verður slátturinn grófur og ójafn.
- Ef að gagnhnífurinn er of spenntur myndast hávaði og það verður erfiðara að ýta tækinu áfram.

Stillið stilliskrúfurnar (G) á báðum hliðum tækisins eins, þannig að gagnhnífurinn (H) og sláttuhnífurinn (2) snertist næstum án þess að maður heyri það.

- Snúið stilliskrúfunum (G) réttisælis = gagnhnífur færast nær sláttuhnífum.
- Snúið rangsælis (G) réttisælis = gagnhnífur færast fjær sláttuhnífum.

Gagnhnífurinn (H) er rétt stilltur, þegar að pappírslað skerst endilangt á milli hnifa, sláttuöxuls (2) og gagnhnifa á meðan að maður snýr áfram einu hjóli tækisins með hendinni án milils álags.

### 7.3 Þöntun varahluta:

Þegar að varahlutir eru pantaðir ættu eftirfarandi atriði að vera tilgreind;

- Gerð tækis
- Gerðarnúmer tækis
- Númer tækis
- Varahlutanúmer þess varahlutar sem panta á

Verð og upplýsingar eru að finna undir [www.isc-gmbh.info](http://www.isc-gmbh.info)

## 8. Förgun og endurnotkun

Þetta tæki er afhent í umbúðum sem hlífa tækinu fyrir skemmdum við flutninga. Þessar pakkningar endurnýtanlegar eða hægt er að endurvinna þær. Þetta tæki og aukahlutir þess eru úr mismunandi efnum eins og til dæmis málm og plastefnum. Skemmd tæki eiga ekki heima í venjulegu heimilissorpi. Til þess að tryggja rétta förgun á þessu tæki ætti að skila því til þar til gerðra sorpmóttökustöðvar. Ef að þér er ekki kunnugt um þessháttar sorpmóttökustöðvar ættir þú að leita til bæjarskrifstofur varðandi upplýsingar.

## 9. Geymsla og flutningar

### Geymsla

Geymið tækið og aukahluti þess á dimmum, þurrum og frostlausum stað þar sem að börn ná ekki til. Kjörhitastig geymslu er á milli 5°C og 30 °C. Geymið rafmagnsverkfæri í upprunalegum umbúðum.

### Flutningur

- Haldið einungis á tækinu á haldfangi þess og gripið ekki í hnifaeiningu tækisins.
- Setjið flutningsfestingar á tækið ef slíkar eru til staðar.
- Hlífið tækinu fyrir regni og sterkum titringi, sem sérstaklega er að finna í flutningsfarar-tækjum.
- Festið tækið þannig að það renni ekki né velti til.

## 10. Tilmæli varðandi vandamál

Þegar að tækið er rétt notað ættu engar bilanir að verða. Ef að tækið á þrátt fyrir það til að bila, yfirfarið þá eftirtalda möguleika áður en að haft er samband við þjónustuaðila.

Vandamál	Mögulegar ástæður	Lausn
Óeðlilegt hljóð	<ul style="list-style-type: none"> <li>- Skrúfur lausar / hlutir lausir?</li> <li>- Utanaðkomandi hlutur í hnífum?</li> <li>- Hnífur skemmdur?</li> <li>- Stilling hnífa röng?</li> </ul>	<ul style="list-style-type: none"> <li>- Herðið skrúfur</li> <li>- Fjarlægið aðskotahluti</li> <li>- Látið skipta um hnífa</li> <li>- Stillið gagnhnífa (sjá 7.2.1)</li> </ul>
Sláttur ekki nægilega góður	<ul style="list-style-type: none"> <li>- Stilling hnífa röng?</li> <li>- Hnífar ekki beittir?</li> </ul>	<ul style="list-style-type: none"> <li>- Stillið gagnhnífa (sjá 7.2.1)</li> <li>- Sláttur ekki nægilega góður</li> </ul>

Eftirprentun eða önnur fjölprentun fylgiskjala og leiðarvísa vörunnar, líka í úrdrætti, er ekki leyfileg nema græinilegt samflykki frá iSC GmbH komi til.

Það er áskilið að tæknilegar breytingar séu leyfilegar

## Þjónustupplýsingar

Við höfum faglega þjónustuaðila í öllum þeim löndum sem að ábyrgðarskýrteini ef gefið út á og er heimilisfang þeirra gefið upp í ábyrgðarskýrteininu. Þessir þjónustuaðilar eru til staða fyrir þig varðandi viðgerðir, pantanir varahluta og íhluta.

Athuga verður að sumir eftirtaldir hlutir tækisins eru hlutir sem notast upp við notkun eða á annan náttúrulegan hátt og/eða eftirfarandi hlutir eru nauðsynlegir vegna notkunar eða slits.

Grein	Dæmi
Slíthlutir*	Sláttuöxull
Notkunarefni/hlutir sem notast upp*	
Hlutir sem vantar	

\* verða ekki endilega að fylgja!

Vegna galla eða bilana biðjum við þig um að hafa samband við skrá það á netinu undir [www.isc-gmbh.info](http://www.isc-gmbh.info). Vinsamlegast athugið að lýsa biluninni nákvæmlega og svarið endilega eftirfarandi spurningum:

- Virkaði tækið fyrst eða var það bilað strax frá upphafi?
- Varð þér vart við eitthvað óvenjulegt áður en bilunin kom til (greining bilunar)?
- Hvaða bilun lýsir sér í tækinu samkvæmt þinni skoðun (aðalbilun)?  
Lýsið biluninni.

## Ábyrgðarskírteni

Kæri viðskiptavinur,

vörur okkar eru framleiddar undir ströngu gæðaeftirliti. Ef að tækið virkar þrátt fyrir það ekki fullkomlega, þykir okkur það mjög leitt og biðjum þig endilega um að hafa samband við þjónustuaðila okkar. Heimilisfang er að finna neðar á þessu ábyrgðarskjali. Þú getur einnig haft samband við verslunina þar sem að tækið var keypt. Varðandi gildi ábyrgðarskírteinisins gildir eftirfarandi:

1. Ábyrgðarskýrteini þessa tækis gildir eingöngu fyrir einkanotendur, þ.e.a.s persónur sem nota þetta tæki ekki til atvinnunota né í annarri sjálfstæðrar vinnu. Þetta ábyrgðarskýrteini lýsir aukalegri ábyrgð sem að neðan nefndur framleiðandi ábyrgist viðskiptavininum sínum umfram þær ábyrgðir sem reglur og lög gefa kröfur um. Þín almenna lagaleg ábyrgð helst ósnert þrátt fyrir þessa ábyrgðaliði. Ábyrgðarþjónusta okkar eru þér að kostnaðarlausu.
2. Ábyrgðin nær eingöngu yfir galla á nýju tæki sem þú hefur fest kaup á sem var framleitt af neðangreindum framleiðanda. Ábyrgðin nær einungis yfir galla sem eru vegna efnisgalla eða framleiðslugalla og takmarkast við okkar ákvörðun um að endurbæta gallan eða skipta út tækinu. Vinsamlegast athugið að tækin okkar eru hvorki framleidd né hönnuð fyrir notkun í atvinnuskini, í iðnaði eða notkun sem bera má saman við slíka notkun. Ábyrgðarsamningurinn fellur úr gildi ef að tækið er notað innan ábyrgðartímans í atvinnuskini eða annan slíkan sambærilegan hátt.
3. Ábyrgð okkar gildir ekki yfir:
  - Skemmdir á tæki sem til verða vegna þess að ekki hefur verið farið eftir leiðbeiningum varðandi samsetningu þess, rangrar uppsetningar, ef að ekki hefur verið farið eftir notandaleiðbeiningunum (til dæmis ef að tækið hefur verið tengt við ranga rafspennu eða rafstraum) eða ef að ekki hefur verið farið eftir leiðbeiningum tækis varðandi umhirðu og öryggi þess eða ef að tækið hefur verið notað undir óeðlilegum náttúruáhrifum eða vegna of lítillar umhirðu og þjónustu.
  - Skemmdir á tæki, sem til verða vegna misnotkunar eða óviðeigandi notkunar (til dæmis of mikið álag á tæki eða ef að notaðir eru rangir íhlutir eða aukahlutir), ef að utanaðkomandi hlutir komast inn í tækið (eins og til dæmis sandur, steinar eða ryk, flutningaskemmdir), vegna rangnotkunar eða utanaðkomandi álags (eins og til dæmis skemmdir við það að tækið fellur niður).
  - Skemmdir á tæki eða hlutum tækisins, sem til verða vegna notkunar þess eða vegna annarra utanaðkomandi eðlilegra uppnokunar.
4. Ábyrgðartíminn eru 60 mánuðir sem byrjar við dagsetningu kaups á tæki. Tilkynna verður um skemmdir eða galla á tæki áður en að ábyrgðin fellur úr gildi og innan tveggja vikna eftir að skemmdin er fundin. Ábyrgð tækisins fellur úr gildi eftir að ábyrgðartímabilið er útrunnið. Ef að gert er við tæki eða því skipt út vegna ábyrgðar, leiðir það ekki til þess að ábyrgðartímabilið lengist og ekki gildir ný ábyrgð á nýja tækinu eða varahlutunum sem settir hafa verið í það. Þetta gildir einnig um þjónustu sem hefur verið framkvæmd til staðar.
5. Til þess að fá ábyrgðarþjónustu, hafið þá samband við: [www.isc-gmbh.info](http://www.isc-gmbh.info). Vinsamlegast geymið kaupkvittanir og önnur skjöl sem staðfesta kaupin á nýju tæki. Tæki sem send eru til viðgerðar sem ekki hafa tilskildar kvittanir eða tæki án tækismerkingar missa alla ábyrgð þar sem ekki er hægt að tilgreina þau tæki. Ef að skemmdin á tækinu er innan ábyrgðarramma þess færð þú umsvifalaust viðgert eða nýtt tæki í stað þess gamla.

Varðandi hluti sem notast upp og hluti sem vantar bendum við á takmarkanir ábyrgðar þessa tækis sem eru í notandaleiðbeiningunum.

## Innehållsförteckning

1. Säkerhetsanvisningar
2. Beskrivning av maskinen samt leveransomfattning
3. Ändamålsenlig användning
4. Tekniska data
5. Före användning
6. Använda
7. Rengöring, Underhåll och reservdelsbeställning
8. Skrotning och återvinning
9. Förvaring och transport
10. Åtgärder vid störningar



**Fara!** - Läs igenom bruksanvisningen för att sänka risken för skador

Denna gräsklippare får inte användas av barn. Barn ska hållas under uppsikt så att de inte använder gräsklipparen som leksak. Gräsklipparen får inte rengöras eller underhållas av barn. Gräsklipparen får inte användas av personer med begränsad fysisk, sensorisk eller mental förmåga, eller av personer med bristfällig kunskap eller erfarenhet, såvida inte en ansvarig person håller uppsikt eller ger instruktioner.

**Fara!**

Innan maskinen kan användas måste särskilda säkerhetsanvisningar beaktas för att förhindra olyckor och skador. Läs därför noggrant igenom denna bruksanvisning och dessa säkerhetsanvisningar. Förvara dem på ett säkert ställe så att du alltid kan hitta önskad information. Om maskinen ska överlåtas till andra personer måste även denna bruksanvisning och dessa säkerhetsanvisningar medfölja. Vi övertar inget ansvar för olyckor eller skador som har uppstått om denna bruksanvisning eller säkerhetsanvisningarna åsidosätts.

## 1. Säkerhetsanvisningar

Gällande säkerhetsanvisningar finns i det bifogade häftet.

**Fara!**

**Läs alla säkerhetsanvisningar och instruktioner.** Försummelser vid iakttagandet av säkerhetsanvisningarna och instruktionerna kan förorsaka elstöt, brand och/eller svåra skador. **Förvara alla säkerhetsanvisningar och instruktioner för framtiden.**

### Förklaring av skylten på gräsklipparen (se bild 11)

1. „Varning – Läs igenom bruksanvisningen för att sänka risken för skador“
2. Obs! Se till att inga obehöriga personer samt djur finns inom farozonen.
3. Obs! - Vassa knivar
4. Varning för roterande knivar. För inte in händer eller fötter i öppningarna medan gräsklipparen används.

## 2. Beskrivning av maskinen samt leveransomfattning

### 2.1 Beskrivning av maskinen (bild 1)

1. Skjutbygel
2. Knivcylinder
3. Hjul
4. Kåpa

### 2.2 Leveransomfattning (bild 2)

11. Handgräsklippare (förmonterad)
12. Övre skjutbygel
13. Förlängning till skjutbygeln (2 st)
14. Undre skjutbygel A
15. Skruv M6 x 30 (4 st)
16. Låsmutter M6 (4.st)
17. Hårnålssprint (2 st)
18. Snabbspännare (2 st)  
Original-bruksanvisning  
Säkerhetsanvisningar

Kontrollera att produkten är komplett med hjälp av beskrivningen av leveransen. Om delar saknas vill vi be dig ta kontakt med vårt servicecenter eller butiken där du köpte produkten inom fem dagar efter att du köpte artikeln. Tänk på att du måste visa upp ett giltigt kvitto. Beakta även garantitabellen i serviceinformationen i slutet av bruksanvisningen.

- Öppna förpackningen och ta försiktigt ut produkten ur förpackningen.
- Ta bort förpackningsmaterialet samt förpacknings- och transportsäkringar (om förhanden).
- Kontrollera att leveransen är komplett.
- Kontrollera om produkten eller tillbehörsdelen har skadats i transporten.
- Spara om möjligt på förpackningen tills garantitiden har gått ut.

**Fara!**

**Produkten och förpackningsmaterialet är ingen leksak! Barn får inte leka med plastpåsar, folie eller smådelar! Risk för att barn sväljer delar och kvävs!**

## 3. Ändamålsenlig användning

Handgräsklipparen är avsedd för klippning av gräs.

Handgräsklipparen är lämplig för privat bruk i hemma- eller koloniträdgårdar. Sådana handgräsklippare som är avsedda för privata hemma- och koloniträdgårdar definieras som utrustning som till övervägande del används till gräsvård, dock ej till allmänna grönytor, sportanläggningar eller till lant- och skogsbruk.

**Obs! För att garantera att användaren inte kommer till skada får handgräsklipparen inte användas till att klippa slingerväxter eller**



## gräsytor på tak eller i balkonglådor.

Maskinen får endast användas till sitt avsedda ändamål. Användningar som sträcker sig utöver detta användningsområde är ej ändamålsenliga. För materialskador eller personskador som resulterar av sådan användning ansvarar användaren/operatören själv. Tillverkaren påtar sig inget ansvar.

Tänk på att våra produkter endast får användas till ändamålsenligt syfte och inte har konstruerats för yrkesmässig, hantverksmässig eller industriell användning. Vi ger därför ingen garanti om produkten ska användas inom yrkesmässiga, hantverksmässiga eller industriella verksamheter eller vid liknande aktiviteter.

## 4. Tekniska data

Arbetsbredd .....	38 cm
Klippningshöjd .....	13 – 38 mm
Vikt .....	9 kg

## 5. Före användning

**Varning!** Bär alltid skyddshandskar vid montering och underhåll.

### Montera gräsklipparen

Bild 3: Skruva samman den övre skjutbygeln (12) med förlängningarna (13) till skjutbygeln. Använd de båda skruvarna (K), brickorna (L) samt de båda snabbspännarna (18). Om hålen (A) används förlängs skjutbygeln med ca 6 cm.

Bild 4: Skruva samman den undre skjutbygeln (14) med förlängningarna (13) till skjutbygeln. Använd 4 st skruvar M6x30 (15) och 4 st låsmuttrar M6 (16).

Bild 5: Häng först in den ena sidan av den undre skjutbygeln (14) på gräsklipparen, tryck sedan samman den undre skjutbygeln (14) en aning och häng sedan in den andra sidan.

Bild 5/6: För att fixera den undre skjutbygeln på gräsklipparen ska en hårnålssprint (17) sättas in i hålet (B) på vardera sida.

## 6. Använda

### 6.1 Ställa in klippningshöjden (bild 7)

Klippningshöjden kan ställas in på fyra olika nivåer mellan 13 och 38 mm. Dra ut fjäderstiften (C) som finns på båda sidor och låt dem sedan snäppa in i avsett hål (D). Den inställda klippningshöjden kan läsas av på skalan (E).

Märk Löprullen (F) ska ha justerats in parallellt mot handgräsklipparen (fjäderstiften (C) på samma höjd).

### 6.2 Använda gräsklipparen

Handgräsklipparen kan klippa upp till ca 10 cm högt gräs. Om du vill sköta om dina gräsytor måste gräsmattan dock alltid hållas kortare.

Ställ in en relativ hög klippningshöjd i början av gräsklippningssäsongen och vid nyanlagda gräsmattor, och sänk sedan höjden successivt vid de efterföljande klippningarna. För att du ska få en välvårdad gräsmatta bör klipphöjden vara inställd på ca 2,5 cm.

Klipp din gräsmatta om möjligt varje vecka. Om du klipper ofta förbättras tillväxten i varje grässtrå vilket även ger en motståndskraftigare gräsmatta. Se till att gräsmattan är något så när torr när du klipper den. För att få en fin klippbild rekommenderar vi att du kör i raka spår i normal gånghastighet. Se till att banorna där du har klippt gräset överlappar varandra med ett par centimeter så att inga gräsremsor står kvar.

## 7. Rengöring, Underhåll och reservdelsbeställning

### 7.1 Rengöring

- Torka av gräsklipparen med en borste eller en trasa när du klippt färdigt.
- Förvara gräsklipparen på en torr plats utom räckhåll för barn. För platsbesparande förvaring kan skjutbygeln ställas lodrätt (bild 9) och den övre skjutbygeln fällas ned (bild 10). Öppna snabbspännarna (bild 3/pos.18), vrid loss dem en aning och fäll därefter ned den övre skjutbygeln.
- Om du vårdar din gräsklippare regelbundet förbättras inte endast dess livslängd och prestanda, utan det blir dessutom lättare att använda gräsklipparen och resultatet blir bättre.

## 7.2 Underhåll

- Se till att alla fästdon (skruvar, muttrar osv) alltid är fast åtdragna så att du kan använda gräsklipparen säkert utan risk för skador.
- Byt ut slitna eller skadade delar.
- För att garantera lång livslängd ska alla skruvdelar samt hjul och axlar rengöras och därefter oljas in.
- Knivarna i knivcylindern är de delar som slits mest. Kontrollera regelbundet knivarnas skick i knivcylindern samt att knivarna sitter fast ordentligt.
- Kontakta vår kundtjänst om knivarna i knivcylindern är trubbiga och behöver bytas ut. Använd endast originalreservdelar.

### 7.2.1 Ställa in underkniven (bild 8)

Varning! Använd skyddshandskar.

Underkniven (H) är redan fabriksinställd. Efter längre tids användning kan det vara nödvändigt att efterjustera kniven.

- Om underkniven är alltför lös uppstår en grov och ojämn klippbild.
- Om underkniven har dragits åt för hårt uppstår oljud, samtidigt som gräsklipparen går trögt.

Ställ in insexskruven (G) likformigt på båda sidor av gräsklipparen så att det nästan inte hörs när knivcylindern (2) slår emot underkniven (H).

- Vrid insexskruven (G) medsols = underkniven flyttas närmare knivcylindern
- Vrid insexskruven (G) motsols = underkniven flyttas bort från knivcylindern

Underkniven (H) har ställts in rätt om ett pappersark kan klippas i hela sin längd mellan knivarna i knivcylindern (2) och underkniven medan hjulet lätt vrids runt med ett varv för hand.

### 7.3 Reservdelsbeställning

Lämna följande uppgifter vid beställning av reservdelar:

- Maskintyp
- Maskinens artikel-nr.
- Maskinens ident-nr.
- Reservdelsnummer för erforderlig reservdel

Aktuella priser och ytterligare information finns på [www.isc-gmbh.info](http://www.isc-gmbh.info)

## 8. Skrotning och återvinning

Produkten ligger i en förpackning som fungerar som skydd mot transportskador. Denna förpackning består av olika material som kan återvinnas. Lämna in förpackningen till ett samlingsställe för återvinning. Produkten och dess tillbehör består av olika material som t ex metaller och plaster. Defekta produkter får inte kastas i hushållssoporna. Lämna in produkten till ett samlingsställe i din kommun för professionell avfallshantering. Hör efter med din kommun om du inte vet var närmsta samlingsställe finns.

## 9. Förvaring och transport

### Förvaring

Förvara gräsklipparen och dess tillbehör på en mörk, torr och frostfri plats samt otillgängligt för barn. Den bästa förvaringstemperaturen är mellan 5°C och 30°C. Förvara gräsklipparen i originalförpackningen.

### Transport

- Bär alltid gräsklipparen i handtaget och grip aldrig in i knivarna.
- Montera transportskydd om förhanden.
- Skydda gräsklipparen mot skador och kraftiga vibrationer som särskilt kan uppstå vid transport i fordon.
- Fixera gräsklipparen så att den inte kan glida eller välta.

## 10. Åtgärder vid störningar

Om gräsklipparen används på avsett vis bör inga störningar förekomma. Om störningar ändå skulle uppstå, kontrollera nedanstående möjligheter innan du kontaktar kundtjänst.

Problem	Möjlig orsak	Åtgärder
Onormalt ljud	<ul style="list-style-type: none"> <li>- Lösa skruvar/delar?</li> <li>- Främmande föremål bland knivarna?</li> <li>- Kniven skadad?</li> <li>- Felaktigt inställda knivar?</li> </ul>	<ul style="list-style-type: none"> <li>- Dra åt skruvarna</li> <li>- Ta bort främmande föremål</li> <li>- Lämna in gräsklipparen för byte av knivar</li> <li>- Ställ in underkniven (se 7.2.1)</li> </ul>
Dåligt klippningsresultat	<ul style="list-style-type: none"> <li>- Felaktigt inställda knivar?</li> <li>- Trubbiga knivar?</li> </ul>	<ul style="list-style-type: none"> <li>- Ställ in underkniven (se 7.2.1)</li> <li>- Lämna in gräsklipparen för slipning eller byte av knivar</li> </ul>

Eftertryck eller annan duplicering av dokumentation och medföljande underlag för produkterna, även utdrag, är endast tillåtet med uttryckligt tillstånd från iSC GmbH.

Med förbehåll för tekniska ändringar.

## Serviceinformation

I alla länder som nämns i garantibeviset har vi kompetenta servicepartners. Adresserna till dessa partners finns i garantibeviset. Våra partners står gärna till tjänst för alla slags servicearbeten såsom reparation och tillhandahållande av reservdelar, slitagedelar och förbrukningsmaterial.

Kom ihåg att följande delar i denna produkt är utsatta för ett bruksmässigt och naturligt slitage samt att följande delar krävs som förbrukningsmaterial.

Kategori	Exempel
Slitagedelar*	Knivcylinder
Förbrukningsmaterial/förbrukningsdelar*	
Delar som saknas	

\* ingår inte tvunget i leveransomfattningen!

Vid brister eller störningar kan du anmäla detta på webbplatsen [www.isc-gmbh.info](http://www.isc-gmbh.info). Ge en detaljerad beskrivning av felet som har uppstått och besvara alltid följande frågor:

- Fungerade produkten först eller var den defekt från början?
- Märkte du av någonting innan produkten slutade att fungera (symptomer före defekt)?
- Enligt din åsikt, vilken funktion är felaktig i produkten (huvudsymptom)?  
Beskriv den felaktiga funktionen.

## Garantibevis

Bästa kund,  
våra produkter genomgår en sträng kvalitetskontroll. Om denna produkt mot förmodan inte fungerar på rätt sätt, beklagar vi detta och ber dig att kontakta vår serviceavdelning under adressen som anges på garantikortet, eller vända dig till butiken där du köpte produkten. Följande punkter gäller för att du ska kunna göra anspråk på garantin:

1. Dessa garantivillkor vänder sig enbart till konsumenter, dvs. naturliga personer som inte har för avsikt att använda denna produkt i kommersiellt syfte eller inom egen verksamhet. Dessa garantivillkor reglerar ytterligare garantitjänster som nedanstående tillverkare erbjuder köpare av nya produkter. Dessa tjänster är en komplettering till den lagstadgade garantin. Garantianspråk som regleras enligt lag påverkas inte av denna garanti. Våra garantitjänster är gratis för dig.
2. Garantitjänsterna omfattar endast sådana brister som bevisligen kan härledas till material- eller tillverkningsfel. Produkten som du har köpt ska vara ny och härstamma från nedanstående tillverkare. Vi avgör om sådana brister i produkten ska åtgärdas eller om produkten ska bytas ut. Tänk på att våra produkter endast får användas till ändamålsenligt syfte och inte har konstruerats för kommersiell, hantverksmässig eller yrkesmässig användning. Ett garantiavtal sluts därför ej om produkten inom garantitiden har använts inom yrkesmässiga, hantverksmässiga eller industriella verksamheter eller har utsatts för liknande påkänning.
3. Garantin omfattar inte:
  - Skador på produkten som kan härledas till att monteringsanvisningen missaktats eller på grund av felaktig installation, åsidosatt bruksanvisning (t ex anslutning till felaktig nätspänning eller strömart), missaktade underhålls- och säkerhetsbestämmelser, om produkten utsätts för onormala miljöfaktorer eller bristfällig skötsel och underhåll.
  - Skador på produkten som kan härledas till missbruk eller ej ändamålsenlig användning (t ex överbelastning av produkten eller användning av ej godkända insatsverktyg eller tillbehör), främmande partiklar som har trängt in i produkten (t ex sand, sten eller damm, transportskador), yttre våld eller yttre påverkan (t ex skador efter att produkten fallit ned).
  - Skador på produkten eller delar av produkten som kan härledas till bruksmässigt, normalt eller för övrigt naturligt slitage.
4. Garantitiden uppgår till 60 månader och gäller från datumet när produkten köptes. Medan garantitiden fortfarande gäller ska anspråk på garanti ställas inom två veckor efter att defekten fastställdes. Det är inte möjligt att ställa anspråk på garanti efter att garantitiden har löpt ut. Garantitiden förlängs inte när produkten repareras eller byts ut, dessutom medför sådana arbeten inte att en ny garantitid börjar gälla för produkten eller för ev. reservdelar som har monterats in. Detta gäller även vid hembesök.
5. Anmäl den defekta produkten på följande webbplats för att göra anspråk på garantin: [www.isc-gmbh.info](http://www.isc-gmbh.info). Se till att du har sparat på kvittot eller ett annat köpebevis som påvisar att du har köpt denna produkt i nytt skick. Produkter som sänds in utan köpebevis eller utan märkskylt täcks inte av våra garantitjänster eftersom de inte kan identifieras. Om defekten i produkten täcks av våra garantitjänster, får du genast en reparerad eller ny produkt av oss.

För slitage- och förbrukningsdelar samt för delar som saknas hänvisar vi till begränsningarna i garantin enligt serviceinformationen som anges i denna bruksanvisning.

## Sisällysluettelo

1. Turvallisuusmääräykset
2. Laitteen kuvaus ja toimituksen sisältö
3. Määräysten mukainen käyttö
4. Tekniset tiedot
5. Ennen käyttöönottoa
6. Käyttö
7. Puhdistus, huolto ja varaosatilaus
8. Käytöstäpoisto ja uusiokäyttö
9. Varastointi ja kuljetus
10. Vianhakuohjeita



**Vaara!** - Tapaturmavaaran vähentämiseksi lue käyttöohje

Lapset eivät saa käyttää tätä laitetta. Lapsia tulee valvoa, jotta he eivät voi leikkiä laitteella. Lapset eivät saa suorittaa puhdistus- tai huoltotoimia. Henkilöt, joiden fyysiset, aistiperäiset tai henkiset kyvyt ovat rajoitetut tai joilla ei ole riittävää tietoutta tai kokemusta, eivät saa käyttää laitetta muuten kuin heistä vastuussa olevan henkilön valvonnassa tai opastamina.

**Vaara!**

Laitteita käytettäessä tulee noudattaa tiettyjä turvallisuusvaroituksia tapaturmien ja vaurioiden välttämiseksi. Lue sen vuoksi tämä käyttöohje / nämä turvallisuusmääräykset huolellisesti läpi. Säilytä ne hyvin, jotta niissä olevat tiedot ovat myöhemminkin milloin vain käytettävissäsi. Jos luovutat laitteen muille henkilöille, ole hyvä ja anna heille myös tämä käyttöohje / nämä turvallisuusmääräykset laitteen mukana. Emme ota mitään vastuuta tapaturmista tai vaurioista, jotka ovat aiheutuneet tämän käyttöohjeen tai turvallisuusohjeiden noudattamisen laiminlyönnistä.

**1. Turvallisuusmääräykset**

Laitetta koskevat turvallisuusmääräykset löydät oheistetusta vihkosesta.

**Vaara!****Lue kaikki turvallisuusmääräykset ja ohjeet.**

Jos turvallisuusmääräyksiä tai muita ohjeita ei noudateta, saattaa tästä aiheutua sähköiskuja, tulipaloja ja/tai vaikeita vammoja. **Säilytä kaikki turvallisuusmääräykset ja ohjeet myöhempää tarvetta varten.**

**Laitteessa olevan ohjekilven selostus (katso kuvaa 11)**

1. „Varoitus – Tapaturmavaaran vähentämiseksi lue käyttöohje“
2. Huomio! Pidä asiattomat henkilöt sekä eläimet poissa vaara-alueelta!
3. Varo! - Terävät leikkausterät
4. Varo pyöriviä teriä. Älä pidä käsiä tai jalkoja aukoissa koneen käydessä.

**2. Laitteen kuvaus ja toimituksen sisältö****2.1 Laitteen kuvaus (kuva 1)**

1. Työntösanka
2. Leikkuukara
3. Pyörä
4. Kotelo

**2.2 Toimituksen sisältö (kuva 2)**

11. Käsikäyttöinen ruohonleikkuri (esiasennettu)
12. Työntöaisan yläosa
13. Työntöaisan pidennys (2 St.)
14. Työntöaisan alaosa A
15. Ruuvi M6 x 30 (4 kpl)
16. Itselukittuva mutteri M6 (4 kpl)
17. Varmistussokka (2 kpl)
18. Pikakiinnitin (2 kpl)  
Alkuperäiskäyttöohjeen käännös  
Turvallisuusmääräykset

Tarkasta tässä kuvatun toimitusselostuksen avulla, että tuote on täysimääräinen. Jos osia puuttuu, ota viimeistään 5. arkipäivänä oston jälkeen yhteyttä asiakaspalveluumme tai siihen myyntipisteeseen, josta olet ostanut laitteen, ja esitä vastaava ostotosite. Huomioi tässä myös tämän ohjekirjan lopussa olevat asiakaspalveluohjeet ja takuusuoritustaulukko.

- Avaa pakkaus ja ota laite varovasti pakkauksesta.
- Poista pakkausmateriaalit sekä pakkaus- ja kuljetusvarmistukset (mikäli käytetty).
- Tarkasta, onko toimitus täysilukuinen.
- Tarkasta, onko laitteessa ja varusteissa kuljetusvaurioita.
- Säilytä pakkaus, mikäli mahdollista, takuuajan loppuun saakka.

**Vaara!**

**Laite ja pakkausmateriaalit eivät ole lasten leikkikaluja! Lapset eivät saa leikkiä muovipusseilla, kelmuilla tai pienillä osilla! Niistä uhkaa nielaisu- ja tukehtumisvaara!**

**3. Määräysten mukainen käyttö**

Käsikäyttöinen ruohonleikkuri on tarkoitettu ruohon leikkaamiseen.

Käsikäyttöinen ruohonleikkuri on tarkoitettu yksityiseen käyttöön koti- ja harrastuspuutarhassa. Yksityiseen koti- ja puutarhakäyttöön kuuluviksi katsotaan sellaiset käsikäyttöiset ruohonleikkurit, joita käytetään etusijassa ruoho- ja nurmikkoaluiden hoitoon, mutta ei yleisillä puisto- tai torialueilla, urheilukentillä tai maa- ja metsätaloudessa.

**Huomio! Käyttäjään kohdistuvan tapaturmavaaran vuoksi käsikäyttöistä ruohonleikkuria ei saa käyttää rönsykasvien eikä katto- tai parvekeistutusten ruohon leikkaamiseen.**

Konetta saa käyttää ainoastaan sille määrättyyn tarkoitukseen. Kaikkinaisen tämän ylittävä käyttö ei ole määräysten mukaista. Kaikista tästä aiheutuvista vahingoista tai loukkaantumisista on vastuussa laitteen omistaja/käyttäjä eikä suinkaan sen valmistaja.

Ole hyvä ja ota huomioon, että laitteitamme ei ole suunniteltu ja valmistettu käytettäväksi pienteollisuus- tai teollisuustarkoituksiin. Emme siksi ota mitään vastuuta vaurioista, jos laitetta käytetään pienteollisuus-, käsityöläis- tai teollisuustyöpaikoilla tai näihin verrattavissa olevissa toimissa.

#### 4. Tekniset tiedot

Työleveys: .....38 cm  
Leikkauskorkeus: .....13 - 38 mm  
Paino: .....9 kg

#### 5. Ennen käyttöönottoa

**Varoitus!** Käytä suojakäsineitä kaikkien asennus- ja huoltotöiden aikana.

##### Asennus

Kuva 3: Ruuvaa työntösangan yläosa (12) kiinni työntösangan pidennyksiin (13). Käytä tähän kumpaankin puoleen kahta ruuvia (K), aluslevyä (L) ja pikakiinnittimiä (18). Reikien (A) käyttäminen pidentää työntösankaa n. 6 cm.

Kuva 4: Ruuvaa työntösangan ala-osa (14) kiinni työntösangan pidennyksiin (13). Käytä tähän neljä ruuvia M6 x 30 (15) ja neljä itselukittuvaa mutteria M6 (16).

Kuva 5: Aseta ensin työntösangan alaosan (14) yksi puoli leikkuriin, paina sitten työntösangan alaosa (14) hieman ko-koon ja aseta toinen puoli paikalleen.

Kuvat 5/6: Varmista työntösangan alaosan kiinnitys leikkuriin työntämällä kummallekin puolelle varmistussokka (17) reikään (B).

#### 6. Käyttö

##### 6.1 Leikkuukorkeuden säätö (kuva 7)

Leikkuukorkeus voidaan säätää 4-portaisesti välille 13 ... 38 mm. Säätöä varten vedä molemmin puolin jousipulttia (C) ulospäin ja anna sen lukitua tarvittavaan reikään (D). Säädetyt leikkuukorkeuden voit lukea asteikosta (E).

Viite: Juoksupyörä (F) tulee kohdistaa samansuuntaiseksi käsikäyttöisen ruohonleikkurin kanssa (jousipultit (C) samalla korkeudella).

##### 6.2 Käyttö

Käsikäyttöisellä ruohonleikkurilla voidaan leikata enintään n. 10 cm korkeaa ruohoa. Jos ruohikko halutaan pitää hoidettuna, niin ruohon täytyy kuitenkin olla aina lyhyempää.

Leikkuukauden alussa ja uusilla ruohikkoalueilla valitaan leikkauskorkeus suhteellisen korkeaksi ja säädetään se myöhemmissä leikkuissa vähitellen matalammaksi. Hyvin hoidetun nurmikon säilyttämiseksi leikkauskorkeus tulisi säätää n. 2,5 cm:n korkeudelle.

Leikkaa ruohikkosi kerran viikossa, mikäli mahdollista. Usein leikatun ruohon kasvu tapahtuu lyhyeksi leikatussa korressa, josta tulee täten vastustuskykyinen. Leikkaa ruoho aina likipitään kuivana. Siistin leikkaustuloksen saamiseksi kuljeta ruohonleikkuria kävelyvauhtia mahdollisimman suorilla kaistoilla. Leikkauskaistojen tulisi tällöin mennä aina muutaman senttimetrin verran päällekkäin, niin ettei niiden väliin jää leikkaamattomia ruohonkorsia.

#### 7. Puhdistus, huolto ja varaosatilaus

##### 7.1 Puhdistus

- Puhdista laite käytön jälkeen harjalla tai rievulla.
- Säilytä laite kuivassa paikassa poissa lasten ulottuvilta. Vähemmän tilaa vievää säilytystä varten voit kääntää työntösangan pystyyn ylöspäin (kuva 9) ja taittaa työntösangan yläosan kokoon (kuva 10). Tätä varten avaa pika-kiinnittimet (kuva 3/nro 18), kierrä ne hieman auki ja käännä sitten työntösangan yläosa kokoon.
- Ruohonleikkurin säännöllinen hoito takaa sen pitkän kestävyuden ja tehokkuuden, sekä lisäksi parantaa ja helpottaa nurmikkosi leikkaamista huomattavasti.



## 7.2 Huolto:

- Huolehdi siitä, että kaikki kiinnitysvälineet (ruuvit, mutterit jne.) on aina kiristetty tiukkaan, niin että voit käyttää ruohonleikkuria turvallisesti.
- Vaihda kuluneet tai vahingoittuneet osat uusiin.
- Laitteen keston pidentämiseksi tulisi kaikki ruuviliitokset sekä pyörät ja akselit puhdistaa ja sitten öljytä.
- Eniten kulumiselle altistuva osa on leikkuukaran terä. Tarkasta leikkuukaran terän kunto ja kiinnitys säännöllisin väliajoin.
- Jos leikkuukaran terät ovat tylsät ja ne täytyy vaihtaa uusiin, ota yhteyttä tekniseen asiakaspalveluumme. Käytä ainoastaan alkuperäisiä varaosia.

### 7.2.1 Vastaterän säätö (kuva 8)

Varoitus! Käytä suojakäsineitä.

Vastaterä (H) on säädetty ennalta tehtaalla. Pitemmän käytön jälkeen sen säätöä täytyy mahdollisesti korjata.

- Jos vastaterä on liian löysällä, niin leikkuutus on karkea ja epätasainen.
- Jos vastaterä on liian kireällä, siitä aiheutuu melua ja laitetta on raskaampi työntää.

Säädä sisäkuusikantaruuvi (G) laitteen molemmilla puolilla samoin, niin että vastaterä (H) ja leikkuukara (2) koskettavat toisiinsa tuskin kuultavasti.

- Kierrä kuusikantaruuvia (G) myötäpäivään = vastaterä lähestyy leikkuukaraa.
- Kierrä kuusikantaruuvia (G) vastapäivään = vastaterä loittonee leikkuukarasta.

Vastaterä (H) on säädetty oikein, kun leikkuukaran (2) terien ja vastaterän väliin asetettu paperinpala leikataan koko pituudeltaan yhtä pyörää käsin vaivatta eteenpäin pyöritettäessä.

### 7.3 Varaosatilaukset:

Varaosia tilatessasi anna seuraavat tiedot:

- Laitteen tyyppi
- Laitteen tuotenumero
- Laitteen tunnusnumero
- Tarvittavan varaosan varaosnumero.

Ajankohtaiset hinnat ja muut tiedot löydät osoitteesta [www.isc-gmbh.info](http://www.isc-gmbh.info)

## 8. Käytöstäpoisto ja uusiokäyttö

Laite on pakattu kuljetuspakkaukseen, jotta vältetään kuljetusvauriot. Tämä pakkaus on raaka-ainetta ja sitä voi siksi käyttää uudelleen tai sen voi toimittaa kierrätyksen kautta takaisin raaka-ainekierto. Laite ja sen varusteet on valmistettu eri materiaaleista, kuten esim. metallista ja muoveista. Violliset laitteet eivät kuulu kotitalousjätteisiin. Laite tulee toimittaa asianmukaiseen keräyspisteeseen ammattitaitoista hävittämistä varten. Jos et tiedä, missä on tällainen keräyspiste, tiedustele asiaa kuntasi hallinnosta.

## 9. Varastointi ja kuljetus

### Varastointi

Säilytä laite ja sen varusteet valolta, kosteudelta ja pakkaselta suojatussa tilassa poissa lasten ulottuvilta. Paras säilytyslämpötila on 5 °C:n ja 30 °C:n välillä. Säilytä laite alkuperäispakkauksessaan.

### Kuljetus

- Kanna laitetta aina kahvasta äläkä tartu leikkuutyökaluun.
- Käytä kuljetussuojuksia, jos sellaiset on.
- Suojaa laitetta vaurioilta ja voimakkaalta tärinältä, jota esiintyy erityisesti sitä ajoneuvoissa kuljetettaessa.
- Varmista, ettei laite voi siirtyä paikaltaan tai kaatua.

## 10. Vianhakuohjeita

Jos laitetta käytetään oikein, ei siinä tulisi esiintyä häiriöitä. Häiriön ilmetessä tarkasta seuraavat mahdollisuudet, ennen kuin otat yhteyttä huoltopalveluun.

Ongelma	Mahdollinen syy	Poisto
Epätavalliset äänet	<ul style="list-style-type: none"><li>- ruuvit / osat löysiä?</li><li>- vieraita esineitä terässä?</li><li>- terä vahingoittunut?</li><li>- terä säädetty väärin?</li></ul>	<ul style="list-style-type: none"><li>- kiristä ruuvit</li><li>- poista vieraat esineet</li><li>- anna vaihtaa terät</li><li>- säädä vastaterä (ks. 7.2.1)</li></ul>
Leikkaustulos epätydyttävä	<ul style="list-style-type: none"><li>- terä säädetty väärin?</li><li>- terä tylsä?</li></ul>	<ul style="list-style-type: none"><li>- säädä vastaterä (ks. 7.2.1)</li><li>- anna teroittaa tai vaihtaa terät</li></ul>

Tuotedokumentaation ja tuotteen mukana toimitettujen papereiden osittainenkin kopiointi tai muu monistaminen on sallittu ainoastaan iSC GmbH:n nimenomaisella luvalla.

Oikeus teknisiin muutoksiin pidätetään

## Asiakaspalvelutiedot

Meillä on kaikissa takuutodistuksessa mainituissa maissa päteviä asiakaspalvelusta huolehtivia kumppaneita, joiden yhteystiedot löydät takuutodistuksesta. Heidän kautta voit saada kaikki asiakaspalvelut, kuten korjaukset, varaosien ja kulumaosien sekä tarvittavien käyttömateriaalien toimitukset.

Huomaa, että seuraaviin tämän tuotteen osiin kohdistuu käytöstä johtuvaa, luonnollista kulumista, ja että seuraavia osia tarvitaan käyttömateriaaleina.

Laji	Esimerkki
Kuluvat osat*	Leikkuukar
Käyttömateriaali / käyttöosat*	
Puuttuvat osat	

\* ei välttämättä kuulu toimitukseen!

Puutteellisuuksien tai vikojen ilmetessä pyydämme ilmoittamaan virheestä verkossa sivustoon [www.isc-gmbh.info](http://www.isc-gmbh.info). Ole hyvä ja anna vian tarkka kuvaus ja vastaa sen lisäksi joka tapauksessa seuraaviin kysymyksiin:

- Onko laite toiminut jo ainakin kerran, vai oliko se jo alusta lähtien viallinen?
- Havaitisiko jotain erikoista ennen vian ilmenemistä (oireita ennen vikaa)?
- Mikä mielestäsi on laitteessa vikana (pääasiallinen vika)?  
Kuvaa tätä toimintavirhettä.

## Takuutodistus

Arvoisa asiakas,  
tuotteemme läpikäyvät erittäin tiukan laadunvalvontatarkastuksen. Mikäli tämä laite ei kuitenkaan toimi moitteettomasti, valitamme tapahtunutta suuresti ja pyydämme sinua ottamaan yhteyttä tekniseen asiakaspalveluumme käyttäen tässä takuukortissa annettua osoitetta, tai siihen myyntipisteeseen, josta olet laitteen ostanut. Takuuvaateiden esittämistä koskevat seuraavat määräykset:

1. Nämä takuuehdot koskevat ainoastaan kuluttajia, ts. luonnollisia henkilöitä, jotka eivät käytä tätä tuotetta sen enempää pienteollisessa kuin muussakaan itsenäisessä ammatinharjoituksessa. Nämä takuuehdot säätelevät täydentäviä takuusuorituksia, jotka allamainittu valmistaja lupaa uusien laitteidensa ostajille lakimääräisen takuun lisäksi. Ne eivät vaikuta lakimääräisiin takuusuoritusvaateisiin millään tavalla. Takuumme on sinulle maksuton.
2. Takuusuoritus kattaa ainoastaan sellaiset hankkimasi allamainitun valmistajan uuden laitteen puutteellisuudet, jotka todistettavasti aiheutuvat materiaali- tai valmistusvirheistä, ja se on rajattu valintamme mukaan ainoastaan näiden laitteen vikojen korjaamiseen tai laitteen korvaamiseen uudella.  
Ole hyvä ja ota huomioon, että laitteitamme ei ole suunniteltu käytettäväksi pienteollisuus-, käsityöläis- tai ammattitarkoituksiin. Takuusopimusta ei siksi synny, jos laitetta on takuun kestoaikana käytetty pienteollisuus-, käsityöläis- tai teollisuustyöpaikoilla tai siihen on kohdistunut näihin verrattavissa oleva rasitus.
3. Antamamme takuu ei kata näitä vaurioita:  
- laitteessa esiintyneet vauriot, jotka aiheutuvat asennusohjeen noudattamatta jättämisestä tai asi-  
antuntemattomasta asennuksesta, käyttöohjeen noudattamatta jättämisestä (kuten esim. liittäminen  
väärään verkkojännitteeseen tai virtalajiin) tai huolto- ja turvallisuusmääräysten laiminlyönnistä tai  
laitteen altistamista epänormaaleille ympäristöolosuhteille tai puutteellisesta hoidosta ja huollosta.  
- laitteessa esiintyneet vauriot, jotka aiheutuvat määräysten vastaisesta tai virheellisestä käytöstä  
(esim. laitteen ylikuormitus tai hyväksymättömien liitostyökalujen tai varusteiden käyttö), vieraiden  
esineiden tunkeutumisesta laitteeseen (esim. hiekka, kivet tai pöly, kuljetusvauriot), väkivoiman käy-  
töstä tai ulkopuolisista tekijöistä (esim. putoamisesta aiheutuneet vahingot).  
- laitteessa tai sen osissa esiintyneet vauriot, jotka aiheutuvat käytöstä johtuvasta, tavanomaisesta  
tai muuten tavallisesta kulumisesta.
4. Takuuajan kesto on 60 kuukautta ja se alkaa laitteen ostopäivästä. Takuuvaateet tulee esittää en-  
nen takuuajan päättymistä kahden viikon kuluessa siitä, kun olet havainnut vian. Takuuvaateiden  
esittäminen takuuajan päätyttyä ei ole mahdollista. Laitteen korjaus tai vaihto ei johda takuuajan  
pitenemiseen tai laitteen tai siihen mahdollisesti asennettujen varaosien takuuajan alkamiseen uu-  
delleen alusta. Tämä koskee myös paikan päällä suoritettuja palveluja.
5. Viallista laitetta koskevat takuuvaateet tulee esittää osoitteella: [www.isc-gmbh.info](http://www.isc-gmbh.info). Pidä uuden  
laitteesi ostotosite tai muu ostonäyttö valmiina. Ilman vastaavia tositteita tai tyyppikilpeä meille lähe-  
tettyjen laitteiden osalta takuuvaateet on suljettu pois, koska mahdollisuudet laitteen tunnistamiseen  
puuttuvat. Mikäli takuumme kattaa laitteen vian, asiakkaalle toimitetaan korjattu tai uusi laite viipy-  
mättä.

Kuluvien osien, käyttöosien ja puuttuvien osien suhteen viittaamme tämän takuun rajoituksiin, jotka on  
selostettu tämän käyttöohjeen asiakaspalvelutiedoissa.

## Sisukord

1. Ohutusjuhised
2. Seadme kirjeldus ja tarnekomplekt
3. Otstarbekohane kasutamine
4. Tehnilised andmed
5. Enne kasutuselevõttu
6. Käsitsemine
7. Puhastus, hooldus ja varuosade tellimine
8. Jäätmekäitlus ja taaskasutus
9. Transport ja hoiundamine
10. Juhised rikete kõrvaldamiseks



**Oht!** - vigastusohu vähendamiseks lugege kasutusjuhendit

Lapsed ei tohi seda seadet kasutada. Lapsi tuleb jälgida, kontrollimaks, et nad seadmega ei mängi. Lapsed ei tohi seadet puhastada ega hooldada. Seadet ei tohi kasutada piiratud füüsiliste, sensoorsete või vaimsete võimetega isikud või ebapiisavate kogemuste ja teadmistega isikud, välja arvatud juhul, kui nad töötavad pädeva isiku järelevalve all või juhendamisel.

**Oht!**

Vigastuste ja kahjustuste vältimiseks tuleb seadme kasutamisel võtta tarvitusele mõningad ohutusabinõud. Seepärast lugege kasutusjuhend / ohutusjuhised hoolikalt läbi. Hoidke need korralikult alles, et informatsioon oleks teil igal hetkel käeulatuses. Kui peaksite seadme teisele isikule edasi andma, siis andke talle ka kasutusjuhend / ohutusjuhised. Me ei võta endale vastutust õnnetuste või kahjude eest, mis tekivad käesoleva juhendi ja ohutusjuhiste mittejärgimisel.

**1. Ohutusjuhised**

Vastavad ohutuseeskirjad leiate kaasasolevast brošüürist.

**Oht!**

**Lugege kõiki ohutusjuhiseid ja juhendeid.** Ohutusjuhiste ja juhendite eiramine võib põhjustada elektrilöögi, põletuse ja/või raskeid vigastusi. **Hoidke kõik ohutusjuhised ja juhendid alles.**

**Seadmel asuva hoiatussildi seletus (vt joonis 11)**

1. „Hoiatus – vigastusohu vähendamiseks lugege kasutusjuhendit“
2. Tähelepanu! Hoidke kõrvalised isikud ja ka loomad ohupiirkonnast eemal!
3. Ettevaatust! – Teravad lõiketerad
4. Ettevaatust, pöörlevad terad. Ärge hoidke käsi ja jalgu avade ees, kui masin töötab.

**2. Seadme kirjeldus ja tarnekomplekt****2.1 Seadme kirjeldus (joonis 1)**

1. Juhtraud lükkamiseks
2. Lõikespindel
3. Ratas
4. Korpus

**2.2 Tarnekomplekt (joonis 2)**

11. Käsimuruniiduk (eelnevalt kokku pandud)
12. Juhtraua ülemine osa
13. Juhtrauapikendus (2 tk)
14. Juhtraua alumine osa A
15. Kruvi M6 × 30 (4 tk)
16. Mutter pingutuv M6 (4 tk)
17. Kinnitussplint (2 tk)
18. Kiirlukusti (2 tk)
  - Originaalkasutusjuhend
  - Ohutusjuhised

Kontrollige loendi alusel, kas tarnekomplektis on kõik vajalikud osad. Juhul, kui mõni osa on puudu, pöörduge hiljemalt 5 tööpäeva jooksul pärast kauba ostmist meie teeninduskeskusesse või lähimasse pädevasse ehitusmaterjalide kauplusesse ning esitage kehtiv ostukviitung. Järgige siinkohal juhendi lõpus esitatud garantiitingimustes olevat garantiitabelit.

- Avage pakend ja võtke seade ettevaatlikult välja.
- Eemaldage pakkematerjal ning pakke- ja transporditoed (kui on olemas).
- Kontrollige, kas tarnekomplekt on terviklik.
- Kontrollige, ega seadmel ja tarvikutel pole transpordikahjustusi.
- Hoidke pakend võimalusel kuni garantiiaja lõpuni alles.

**Oht!**

**Seade ja pakkematerjal ei ole laste mänguasjad! Lapsed ei tohi kilekottide, fooliumi ja pisidetallidega mängida! Oht alla neelata ja lämbuda!**

**3. Otstarbekohane kasutamine**

Käsimuruniiduk on mõeldud muru niitmiseks.

Käsimuruniiduk sobib kasutamiseks kodumajapidamises ja hobiaianduses. Koju ja hobiaeda mõeldud käsimuruniidukeid kasutatakse eelkõige murupindade hooldamiseks, välja arvatud avalikud haljasalad, spordirajatised, põllumajandus ja metsandus.

**Tähelepanu! Seoses kasutajale tekkiva ohuga ei tohi käsimuruniidukit kasutada ronitaimede ega katustel või rõdukastides kasvava muru niitmiseks.**

Masinat võib kasutada ainult sihipärasel otstarbel. Igasugune teisel otstarbel kasutamine ei ole sihipärane. Kõigi sellest tulenevate kahjude või vigastuste eest vastutab kasutaja/käitaja ja mitte tootja.

Võtke palun arvesse, et meie seadmed ei ole konstrueeritud ettevõtluses, käsitööstuses ega tööstuses kasutamise otstarbel. Me ei anna mingit garantiid, kui seadet kasutatakse ettevõtluses, käsitööstuses või tööstuses jt sarnastel tegevusaladel.

## 4. Tehnilised andmed

Töölaius: .....38 cm  
 Lõikekõrgus: ..... 13 – 38 mm  
 Kaal: .....9 kg

## 5. Enne kasutuselevõttu

**Hoiatus!** Kandke kõigi montaaži- ja hooldustööde juures kaitsekindaid.

### Montaaž

Joonis 3: keerake juhtraua ülemine osa (12) koos juhtrauapikendustega (13) kinni. Kasutage selleks mõlemal pool kaht kruvi (K), alusseibe (L) ning kiirlukusteid (18). Aukude (A) kasutamine pikendab lükkesanga ca 6 cm võrra.

Joonis 4: keerake juhtraua alumine osa (14) koos juhtrauapikendustega (13) kinni. Kasutage selleks nelja kruvi M6 × 30 (15) ja nelja iselukustuvat mutrit M6 (16).

Joonis 5: kõigepealt paigaldage niidukile juhtraua alumise osa (14) üks külj, vajutage juhtraua alumist osa (14) seejärel veidike kokku ja paigaldage seejärel teine osa.

Joonis 5/6: juhtraua alumise osa kindlustamiseks niidukil pange mõlemal küljel kinnitusplint (17) auku (B).

## 6. Käsitsemine

### 6.1 Lõikekõrguse reguleerimine (joonis 7)

Lõikekõrgust saab reguleerida neljal astmel vahemikus 13–38 mm. Selleks tõmmake mõlemal küljel vedrupoldid (C) välja ja kinnitage soovitud avasse (D). Seadistatud lõikekõrgus tuleb lugeda skaalalt (E).

**Märkus:** Rullik (F) peab jääma käimuruniidukiga paralleelselt (sama kõrgus vedrupoldiga (C)).

### 6.2 Töötamine

Käsimuruniiduk lõikab muru kuni 10 cm pikuseks. Kui muru peab olema hooldatud, tuleb seda siiski lühemana hoida.

Niitmisperioodi alguseks ja uute murupindade korral valitakse suhteliselt suur lõikekõrgus ning vähendatakse seda järkjärgult. Hästi hooldatud muru saamiseks tuleb lõikekõrguseks seada u 2,5 cm.

Võimalusel niitke muru kord nädalas. Sagedasel niitmisel läheb kasv lühikeseks lõigatud liblesse ja muudab selle vastupidavaks. Niitke muru alati enam-vähem kuivana. Puhta niitmistulemuse saavutamiseks liikuge niidukiga võimalikult sirgelt ja kõnnikiirusel. Niitmispaanid peaksid alati mõne sentimeetri jagu kattuma, et ükski murulible niitmata ei jääks.

## 7. Puhastus, hooldus ja varuosade tellimine

### 7.1 Puhastamine

- Pärast kasutamist puhastage seadet harja või lapiga.
- Hoidke seadet kuivas ja lastele ligipääsmatus kohas. Ruumisäästlikuks paigutamiseks suunake juhtraud vertikaalselt üles (joonis 9) ja pöörake juhtraua ülemine osa tagasi (joonis 10). Selleks avage kiirlukustid (joonis 3/18), keerake need natuke lahti ja pöörake juhtraua ülemine osa tagasi.
- Muruniiduki korrapärane hooldus ei taga mitte ainult seadme pikaajalise säilimise ja töövõime, vaid aitab kaasa ka muru korralikule ja lihtsale niitmisele.

## 7.2 Hooldus

- Hoolitsege selle eest, et kõik kinnituselemendid (kruvid, mutrid jms) oleksid alati kõvasti kinni, nii et saaksite niidukiga ohutult töötada.
- Asendage kulunud või kahjustunud detailid.
- Kasutusea pikendamiseks tuleb kõik keeratavad detailid ning rattad ja teljed puhastada ja seejärel õlitada.
- Kõige kulumisaltim osa on lõikespindli terad. Kontrollige regulaarselt lõikespindli tera seisukorda ja kinnitust.
- Kui lõikespindli terad on nürid ja need tuleb välja vahetada, pöörduge meie klienditeenindusse. Kasutage ainult originaalvaruosi.

### 7.2.1 Vastutera reguleerimine (joonis 8)

Hoiatus! Kandke kaitsekindaid.

Vastutera (H) on tehase poolt eelnevalt seadistatud. Pärast pikemaajalist kasutamist võib olla vaja täiendavalt reguleerida.

- Liiga lahtise vastutera korral jääb lõikepind jämedaks ja ebahühtlaseks.
- Liiga tugevasti kinnitatud vastutera korral tekib vastav müra ja seadet on raske lükata.

Seadistage sisekuuskantkrugi (G) mõlemal seadme poolel hühtlaselt nii, et vastutera (H) ja lõikespindel (2) puudutavad teineteist vaevukuuldavalt.

- Kuuskantkrugi (G) päripäeva keeramine = vastutera lõikespindlile lähemale.
- Kuuskantkrugi (G) vastupäeva keeramine = vastutera lõikespindlist eemale.

Vastutera (H) on õigesti reguleeritud, kui saate lõigata lõikespindli (2) terade ja vastutera vahel täies pikkuses paberilehte, keerates üht ratast käega kerge vaevaga ettepoole.

### 7.3 Varuosade tellimine

Varuosade tellimisel on vajalikud järgmised andmed:

- Seadme tüüp
- Seadme artiklinumber
- Seadme identifitseerimisnumber
- Vajamineva varuosa varuosanumber

Kehtivad hinnad ja info leiate aadressilt [www.isc-gmbh.info](http://www.isc-gmbh.info).

## 8. Jäätmekäitlus ja taaskasutus

Transpordikahjustuste vältimiseks on seade pakendis. See pakend on toormaterjal ja seega taaskasutatav ning selle saab toorainetöötlusse tagasi toimetada. Seade ja selle tarvikud koosnevad mitmesugustest materjalidest nagu nt metall ja plast. Katkised seadmed ei kuulu olmeprügi hulka. Asjatundlikuks käitlemiseks tuleks seade anda ära vastavasse kogumiskohta. Kui Te ei tea ühtki kogumiskohta, siis küsige teavet kohalikult omavalitsusest.

## 9. Transport ja hoiundamine

### Ladustamine

Hoidke seadet ja selle tarvikuid pimedas, kuivas ja külmakindlas ning lastele ligipääsmatus kohas. Optimaalne laotemperatuur on vahemikus 5 °C kuni 30 °C. Hoidke seadet originaalpakendis.

### Transportimine

- Kandke seadet alati käepidemest hoides ja ärge võtke kinni lõikeinstrumendist.
- Paigaldage kõik transpordiseadised.
- Kaitske seadet kahjustuste ja tugeva vibratsiooni eest, mis esinevad eriti sõidukites transportimisel.
- Kindlustage seade libisemise või ümberkukumise eest.



## 10. Juhised rikete kõrvaldamiseks

Kui seadet õigesti käitatakse, ei tohiks rikkeid esineda. Rikete korral proovige enne klienditeeninduse informeerimist järgmisi võimalusi.

Probleem	Võimalik põhjus	Odstranění
Ebatavaline müra	<ul style="list-style-type: none"> <li>- kruvid/detailid on lahti</li> <li>- võõrkehad tera vahel?</li> <li>- t era kahjustunud?</li> <li>- tera seadistus vale?</li> </ul>	<ul style="list-style-type: none"> <li>- keerake kruvid kõvemini kinni eemaldage võõrkehad laske tera välja vahetada</li> <li>- seadistage vastutera (vt 7.2.1)</li> </ul>
Lõiketulemus on ebapiisav	<ul style="list-style-type: none"> <li>- tera seadistus vale?</li> <li>- tera nūri?</li> </ul>	<ul style="list-style-type: none"> <li>- seadistage vastutera (vt 7.2.1)</li> <li>- lihvide tera või laske see välja vahetada</li> </ul>

Tootedokumentatsiooni ja kaasasolevate dokumentide kordustrukk või muul viisil paljundamine, ka osaliselt, on lubatud ainult iSC GmbH loal.

Tehniliste muudatuste õigus reserveeritud

## Hooldusteave

Meil on kõikides garantiitunnistusel loetletud riikides pädevad hoolduspartnerid, kelle kontaktandmed leiате garantiitunnistusest. Nemad on Teie käsutuses seoses mis tahes hooldusküsimustega, nagu remonditööd, varu- ja kuluosade muretsemine või kulumaterjalid.

Tuleb tähele panna, et selle toote korral esineb kasutamisest tulenevaid või loomulikke kulumisilminguidjärgmistel detailidel ning neid detaile käsitletaksekulumaterjalina.

Kategooria	Näide
Kuluosad*	Lõikespindel
Kulumaterjal / Kuluosad*	
Puuduolevad detailid	

\* ei pruugi tingimata tarnekomplektiga kaasas olla!

Puuduste või rikete korral palume Teid registreerida see internetis aadressil [www.isc-gmbh.info](http://www.isc-gmbh.info). Märki-gekindlasti vea täpne kirjeldus ja vastake lisaks igal juhul järgmistele küsimustele.

- Kas seade on töötanud või oli ta algusest peale defektne?
- Kas Teile hakkas enne defekti ilmnemist midagi silma (defekti tunnused)?
- Missugune tõrge Teie arvates seadmel on (põhitunnus)?  
Kirjeldage seda tõrget.

## Garantiitunnistus

Lugupeetud klient!

Meie tooted läbivad range kvaliteedikontrolli. Kui seade ei peaks siiski korralikult töötama, on meil siiralt kahju ja me palume Teil pöörduda meie klienditeenindusse selle garantiitunnistuse lõpus toodud aadressil või kauplusesse, kust Te seadme ostsite. Garantiinõuete esitamisel kehtib järgnev:

1. Käesolevad garantiitingimused on suunatud ainult tarbijatele, st füüsilistele isikutele, kes ei soovi toodet kasutada oma kommerts- või muuks iseseisvaks tegevuseks. Käesolevad garantiitingimused reguleerivad täiendavaid garantiiteenuseid, mida allpool nimetatud tootja lubab oma uute seadmete ostjatele lisaks seaduslikule garantiile osutada. See garantii ei puuduta Teie seaduslikke garantiinõudeid. Meie garantiiteenus on Teile tasuta.
2. Garantiiteenus hõlmab ainult teie poolt ostetud, allpool nimetatud tootja toodetud uue seadme neid puudusi, mis tulenevad materjali- või tootmisvigadest, ning piirneb meie valikul nende puuduste kõrvaldamise või seadme vahetamisega.  
Võtke palun arvesse, et meie seadmed ei ole konstrueeritud ettevõtluses, käsitööstuses ega kutsetegevuses kasutamise otstarbel. Seetõttu ei kehti garantiileping juhul, kui seadet kasutatakse garantiiajal ettevõtluses, käsitööstuses või tööstuses jt sarnastel tegevusaladel.
3. Meie garantii alla ei kuulu:
  - kahjud, mis on tekkinud montaažijuhendi mittejärgimise või asjatundmatu paigalduse, kasutusjuhendi mittejärgimise (nagu nt vale võrgupinge või vooluliigi ühendamisel) või hooldusjuhendi ja ohutusnõuete eiramise tõttu, samuti seadme jätmise tõttu ebaharilike keskkonningimuste kätte või puuduliku hoolduse ja kontrolli tõttu.
  - seadme kahjustused, mis on tekkinud kuritegeliku või asjatundmatu käsitsemise tõttu (nagu nt seadme ülekoormamine või lubamatute instrumentide või tarvikute kasutamine), võõrkehade (nt liiv, kivid või tolm, transpordikahjustused) seadmesse tungimisel, jõu kasutamisel või välisjõudude mõju korral (nt kahjustused mahakukkumise tagajärjel).
  - kahjustused seadmel või seadme osadel, mis on põhjustatud kasutamisest tingitud, tavalise või muu loomuliku kulumise tagajärjel.
4. Garantiiaeg on 60 kuud ning see algab seadme ostmise kuupäevaga. Garantiinõuded tuleb esitada garantiiajal kahe nädala jooksul pärast defekti tuvastamist. Garantiinõuete esitamine pärast garantiiaja kestuse lõppu on välistatud. Seadme remont või väljavahetamine pikendab garantiiaega või antakse nõude tõttu seadmele ja võimalikele paigaldatud varuosadele uus garantiiaeg. See kehtib ka kliendi juures kohapeal teostatud teeninduse korral.
5. Garantiinõude esitamiseks registreerige defektne seade aadressil: [www.isc-gmbh.info](http://www.isc-gmbh.info). Hoidke oma seadme ostukviitung või teised ostutõendid alles. Seadmete korral, mis saadetakse ilma vastavate tõenditeta või ilma tüübisildita, on klassifitseerimise võimaluse ebapiisavuse tõttu garantii välistatud. Kui seadme defekt käib meie garantii alla, saate esimesel võimalusel tagasi remonditud või uue seadme.

Kulu-/tarbe- ja puuduolevate detailide osas juhime tähelepanu garantiipiirangutele vastavalt selles kasutusjuhendis antud hooldusteabele.

## Satura rādītājs

1. Drošības norādījumi
2. Ierīces apraksts un piegādes komplekts
3. Mērķim atbilstoša lietošana
4. Tehniskie rādītāji
5. Darbības pirms lietošanas sākšanas
6. Lietošana
7. Tīrīšana, apkope un rezerves daļu pasūtīšana
8. Utilizācija un otrreizējā izmantošana
9. Glabāšana un transportēšana
10. Kļūdu novēršanas norādījumi



**Bīstami!** - Lai izvairītos no savainošanās riska, izlasiet lietošanas instrukciju

Šo ierīci nedrīkst lietot bērni. Jāuzrauga, lai bērni nerotaļātos ar ierīci. Bērni nedrīkst veikt tīrīšanu un apkopi. Ierīci nedrīkst izmantot cilvēki ar samazinātu jutību, ierobežotām fiziskajām vai garīgajām spējām vai ar pieredzes vai zināšanu trūkumu, izņemot gadījumus, kad šos cilvēkus uzrauga par viņiem atbildīga persona vai ja šī persona sniedz tiem norādījumus par ierīces lietošanu.

**Bīstami!**

Lietojot ierīces, jāievēro vairāki drošības pasākumi, lai novērstu savainojumus un bojājumus, tāpēc rūpīgi izlasiet šo lietošanas instrukciju / drošības norādījumus. Saglabājiet šo informāciju, lai tā vienmēr būtu pieejama. Ja ierīce ir jānodod citai personai, lūdzu, iedodiet līdzī ar šo lietošanas instrukciju / drošības norādījumus. Ražotājs neuzņemas atbildību par negadījumiem vai zaudējumiem, kas rodas, ja neņem vērā šo instrukciju un drošības norādījumus.

**1. Drošības norādījumi**

Ar atbilstošajiem drošības norādījumiem iepazīstieties pievienotajā burtņīcīņā.

**Bīstami!**

**Izlasiet visus drošības norādījumus un instrukcijas.** Neievērojot drošības norādījumus un instrukcijas, var gūt elektrisko triecienu, apdegumus un/vai smagas traumas. **Uzglabājiet visus drošības norādījumus un instrukcijas, lai tos nepieciešamības gadījumā varētu izmantot nākotnē.**

**Uz ierīces izvietoto norādes zīmju skaidrojums (skat. 11. att.)**

1. „Brīdinājums! Lai mazinātu savainošanās risku, izlasiet lietošanas instrukciju.”
2. Uzmanību! Nepiederošas personas un dzīvniekus nelaidiet klāt riska zonai.
3. Uzmanību! – Asi griezējasmaņi.
4. Uzmanību – rotējoši asmeņi. Neievietojiet rokas un kājas atverēs ierīces darbības laikā.

**2. Ierīces apraksts un piegādes komplekts****2.1. Ierīces apraksts (1. att.)**

1. Rokturis
2. Pļaušanas vārpsta
3. Rītenis
4. Korpus

**2.2. Piegādes komplekts (2. att.)**

11. Zāliena rokas pļaujmašīna (samontēta)
12. Roktura augšējā daļa
13. Roktura pagarinājums (2 gab.)
14. Roktura apakšējā daļa A
15. Skrūve M6 x 30 (4 gab.)
16. Pašfiksējošais uzgrieznis M6 (4 gab.)
17. Drošības šķelttapa (2 gab.)

**18. Ātrais noslēgs (2 gab.)**

Oriģinālā lietošanas instrukcija  
Drošības norādījumi

Lūdzam pārbaudīt, vai prece ir piegādāta pilnībā atbilstoši piegādes komplektācijas aprakstam. Ja preces komplektācija nav pilnīga, lūdzam vērsties mūsu apkopes centrā vai tirdzniecības vietā, kur Jūs ierīci iegādājāties, piecu darba dienu laikā no preces iegādes brīža, uzrādot derīgu pirkuma dokumentu. Lūdzam ņemt vērā garantijas tabulu, kas ir pievienota šīs instrukcijas beigās sadaļā, kurā sniegta informācija par apkalpošanu.

- Atveriet iepakojumu un uzmanīgi izņemiet no tā ierīci.
- Noņemiet iepakojuma materiālu, kā arī iepakojuma un transportēšanas stiprinājumus (ja ir).
- Pārbaudiet, vai piegādes komplekts ir pilnīgs.
- Pārbaudiet, vai ierīces un piederumu daļas transportēšanas laikā nav bojātas.
- Pēc iespējas uzglabājiet iepakojumu līdz garantijas termiņa beigām.

**Bīstami!**

**Ierīce un iepakojuma materiāls nav bērnu rotaļlietas! Bērni nedrīkst rotaļāties ar plastikāta maisiņiem, plēvēm un sīkām detaļām! Pastāv norīšanas un nosmakšanas risks!**

**3. Mērķim atbilstoša lietošana**

Zāliena rokas pļaujmašīna ir paredzēta zāles pļaušanai.

Zāliena rokas pļaujmašīna ir piemērota privātai lietošanai mājas dārzā un mazdārziņā. Par privātai lietošanai mājas dārzā vai mazdārziņā paredzētām zāliena rokas pļaujmašīnām uzskata pļaujmašīnas, ko galvenokārt lieto zāles un zāliena kopšanai platībās, kas nav sabiedriskas vietas, sporta laukumi un lauksaimniecības vai mežsaimniecības platības.

**Uzmanību! Ņemot vērā lietotāja fizisku apdraudējumu, zāliena rokas pļaujmašīnu nedrīkst lietot vītenaugu vai zāles apcirpšanai uz jumta augu segām vai balkonu kastēs.**

Ierīci drīkst izmantot tikai paredzētajiem mērķiem. Ikviena lietošana, kas pārsniedz minētos

mērķus, nav noteikumiem atbilstoša. Par visa veida bojājumiem vai savainojumiem ir atbildīgs lietotājs/operators, nevis ražotājs.

Lūdzam ņemt vērā to, ka mūsu ierīces atbilstoši priekšrakstam nav konstruētas profesionālai, amatnieciskai vai rūpnieciskai izmantošanai. Mēs neuzņemsimies nekādu garantiju, ja ierīce izmantota komerciālos, amatniecības vai rūpniecības uzņēmumos, kā arī tamlīdzīgos papilddarbos.

#### 4. Tehniskie rādītāji

Darba platums: .....38 cm  
 Pļaušanas augstums: .....13–38 mm  
 Svars: .....9 kg

#### 5. Darbības pirms lietošanas sākšanas

**Brīdinājums!** Visu montāžas un apkopes darbu laikā lietojiet aizsargcimdus.

##### Montāža

3. attēls. Saskrūvējiet roktura augšdaļu (12) kopā ar roktura pagarinājumiem (13). Šim nolūkam izmantojiet divas skrūves (K), paplāksnes (L) un abus ātros noslēgus (18). Izmantojot urbumus (A), rokturis pagarinās par apm. 6 cm.

4. attēls. Saskrūvējiet roktura apakšdaļu (14) kopā ar roktura pagarinājumiem (13). Šim nolūkam izmantojiet četras skrūves M6 x 30 (15) un četrus pašfiksējošos uzgriežņus M6 (16).

5. attēls. Vispirms vienu roktura apakšdaļas (14) pusi iekabiniet pļaujmašīnā, mazliet saspiediet kopā roktura apakšdaļu (14) un iekabiniet otru pusi.

5./6. attēls. Lai roktura apakšdaļu nostiprinātu pie pļaujmašīnas, katrā pusē iespraudiet urbumā (B) drošības šķelttapu (17).

#### 6. Lietošana

##### 6.1. Pļaušanas augstuma regulēšana (7. att.)

Pļaušanas augstumu var regulēt četros līmeņos no 13 līdz 38 mm. Šim nolūkam abās pusēs pavelciet atsperoto tapu (C) uz āru un nofiksējiet to nepieciešamajā urbumā (D). Iestatīto pļaušanas augstumu nolasi uz skalas (E).

Norādījums. Ritenītim (F) jābūt izlīdzinātam paralēli rokas zāliena pļaujmašīnai (atsperoto tapu vienāds augstums (C)).

##### 6.2. Darbība

Zāliena rokas pļaujmašīna var nopļaut līdz 10 cm augstu zāli. Tomēr, ja jākopj zāliens, jāpūpējas, lai tas vienmēr būtu īsāks.

Pļaušanas perioda sākumā un jauniem zālājiem izvēlieties relatīvi augstu pļaušanas augstumu un ar katru nākamo pļaušanas reizi pakāpeniski to noregulējiet zemāk. Lai panāktu labi koptu zālienu, pļaušanas augstums jānoregulē aptuveni 2,5 cm augstumā.

Pēc iespējas pļaujiet zālienu katru nedēļu.

Bieži pļaujot, zāliens aug īsstiebrains un kļūst izturīgāks. Vienmēr pļaujiet zālienu, kad tas ir vairāk vai mazāk sauss. Lai panāktu skaistu pļāvumu, virziet pļaujmašīnu pēc iespējas taisnās joslās soļu ātrumā. Turklāt šīm joslām vajadzētu vienmēr par dažiem centimetriem pārklāties, lai nepaliktu nenopļautas joslas.

#### 7. Tīrīšana, apkope un rezerves daļu pasūtīšana

##### 7.1. Tīrīšana

- Pēc lietošanas notīriet ierīci ar suku vai audumu.
- Uzglabājiet ierīci sausā un bērniem nepieejamā vietā. Lai taupītu vietu glabāšanai, rokturi var novietot vertikāli uz augšu (9. att.) un roktura augšdaļu var nolocīt (10. att.). Šim nolūkam atveriet ātros noslēgus (3. att./18. poz.), pagrieziet tos mazliet vaļīgāk un nolokiet roktura augšdaļu.
- Zāliena pļaujmašīnas regulāra tīrīšana ne tikai nodrošina ilgstošu darbmūžu un ražīgumu, bet veicina arī zāliena rūpīgu un vienkāršu pļaušanu.

## 7.2. Apkope

- Rūpējieties, lai visi stiprinājuma elementi (skrūves, uzgriežņi utt.) vienmēr būtu pievilkti un lai jūs varētu droši strādāt ar plaujmašīnu.
- Nomainiet nodilušas vai bojātas detaļas.
- Lai nodrošinātu ilgāku darbību, visas skrūvējamās detaļas, kā arī riteņi un asis ir jānotīra un pēc tam jāieeļļo.
- Visvairāk nodilumam pakļautā detaļa ir plaušanas vārpstas asmens. Regulāri pārbaudiet plaušanas vārpstas asmens un tā stiprinājuma stāvokli.
- Ja plaušanas vārpstas asmeņi kļūst neasi un jānomaina, vērsieties mūsu klientu apkalpošanas dienestā. Izmantojiet tikai oriģinālās rezerves daļas.

### 7.2.1. Pretēji griezošā asmens regulēšana (8. att.)

Brīdinājums! Lietojiet aizsargcimdus.

Pretēji griezošais asmens (H) ir iestatīts jau rūpnīcā. Pēc ilgākas lietošanas tas var būt jāpieregulē.

- Ja pretēji griezošais asmens ir pārāk vaļīgs, plāvums ir rupjš un nevienmērīgs.
- Ja pretēji griezošais asmens ir pārāk cieši pievilts, rodas trokšņi un ierīci ir grūtāk stumt.

Vienmērīgi noregulējiet sešstūra iedobes skrūvi (G) abās ierīces pusēs, lai pretēji griezošais asmens (H) un plaušanas vārpsta (2) tikko dzirdami saskartos.

- Pagrieziet sešstūra skrūvi (G) pulksteņrādītāju kustības virzienā = pretēji griezošais asmens pietuvinās plaušanas vārpstai.
- Pagrieziet sešstūra skrūvi (G) pretēji pulksteņrādītāju kustības virzienam = pretēji griezošais asmens attālinās no plaušanas vārpstas.

Pretēji griezošais asmens (H) ir iestatīts pareizi, ja, bez pūlēm ar roku pagriežot riteņi uz priekšu, starp plaušanas vārpstas (2) asmeņiem un pretēji griezošo asmeni visā garumā var nogriezt papīru.

## 7.3 Rezerves daļu pasūtīšana

Pasūtot rezerves daļas, jānorāda šāda informācija:

- ierīces tips;
- ierīces preces numurs;
- ierīces identifikācijas numurs;
- nepieciešamās rezerves daļas numurs.

Pašreizējās cenas un informācija ir pieejama tīmekļa vietnē [www.isc-gmbh.info](http://www.isc-gmbh.info).

## 8. Utilizācija un otrreizējā izmantošana

Ierīce atrodas iepakojumā, lai izvairītos no bojājumiem transportēšanas laikā. Iepakojums ir izejmateriāls un to var izmantot atkārtoti vai nodot izejvielu aprītē. Ierīce un tās piederumi ir no dažādiem materiāliem, piemēram, metāla un plastmasas. Bojātas detaļas nav sadzīves atkritumi. Lai nodrošinātu tehniski pareizu utilizāciju, ierīce jānodod attiecīgā savākšanas vietā. Ja Jums nav zināma šāda savākšanas vieta, jautājiet pašvaldībā.

## 9. Glabāšana un transportēšana

### Glabāšana

Glabājiet ierīci un tās piederumus tumšā, sausā un nesalstošā, kā arī bērniem nepieejamā vietā. Vispiemērotākā glabāšanas temperatūra ir 5-30 °C. Uzglabājiet ierīci oriģinālajā iepakojumā.

### Transportēšana

- Vienmēr pārnēsājiet ierīci aiz roktura un nesatveriet griezējinstrumentu.
- Uzstādiet transportēšanas aizsargierīces, ja tādas ir.
- Aizsargājiet ierīci pret bojājumiem un spēcīgu vibrāciju, kas jo īpaši rodas, transportējot transportlīdzekļos.
- Nostipriniet ierīci pret slīdēšanu un apgāšanos.

## 10. Kļūdu novēršanas norādījumi

Ja ierīce tiek lietota pareizi, traucējumiem nevajadzētu rasties. Traucējumu gadījumā vispirms pārbaudiet turpmāk minētās iespējas kļūdu novēršanai, pirms sazināties ar klientu servisu.

Problēma	Iespējamais cēlonis	Novēršana
Neraksturīgs troksnis	<ul style="list-style-type: none"> <li>- Vaļģigas skrūves/detaļas?</li> <li>- Svešķermeņi asmenī?</li> <li>- Bojāti asmeņi?</li> <li>- Nepareizs asmeņu iestatījums?</li> </ul>	<ul style="list-style-type: none"> <li>- Pievelciet skrūves</li> <li>- Izņemiet svešķermeņus</li> <li>- Nomainiet asmeņus</li> <li>- Iestatiet pretēji griezošo asmeni (skat. 7.2.1. punktu)</li> </ul>
Nepietiekams pļaušanas rezultāts	<ul style="list-style-type: none"> <li>- Nepareizs asmeņu iestatījums?</li> <li>- Neasi asmeņi?</li> </ul>	<ul style="list-style-type: none"> <li>- Iestatiet pretēji griezošo asmeni (skat. 7.2.1. punktu)</li> <li>- Uzasiniet vai nomainiet asmeņus</li> </ul>

Ražojuma dokumentācijas un pavaddokumentu pārdrūkšana vai citāda izplatģšana, arī fragmentāri ir atļauta tikai ar skaidru iSC GmbH piekriģšanu.

Paturģtas tiesģbas veikt tehniskas izmaiņas



## Informācija par apkalpošanu

Visās valstīs, kas minētas garantijas talonā, mums ir kompetenti partneri apkopes jautājumos, viņu kontaktinformācija ir norādīta garantijas talonā. Šie partneri ir Jūsu rīcībā saistībā ar visiem apkalpošanas jautājumiem, piemēram, remontu, rezerves detaļu un dilstošo detaļu nodrošināšanu vai patēriņa materiālu saņemšanu.

Nemiet vērā, ka šajā izstrādājumā ir daļas, kas nodilst atbilstoši vai dabiskas izmantošanas gaitā, respektīvi, ir detaļas, kas nepieciešamas kā patēriņa materiāli.

Kategorija	Piemērs
Dilstošas detaļas*	Pļaušanas vārpsta
Izlietojamie materiāli/izlietojamās detaļas*	
Trūkstošas detaļas	

\* Nav noteikti jābūt piegādes komplektā!

Ja atklājat defektus vai kļūmes, lūdzam pieteikt kļūmes gadījumu interneta vietnē [www.isc-gmbh.info](http://www.isc-gmbh.info). Lūdzam ņemt vērā, ka kļūmi nepieciešams precīzi aprakstīt un ir jāatbild uz šādiem jautājumiem:

- Vai ierīce jau vienreiz ir darbojusies vai arī jau sākotnēji tai ir bijis kāds defekts?
- Vai pirms defekta rašanās ir novērots kaut kas neparasts (simptoms pirms defekta)?
- Kādā ziņā, pēc Jūsu domām, ierīce darbojas nepareizi (galvenais simptoms)?  
Raksturojiet šo nepareizo darbību.

## Garantijas talons

Ļoti cienītā kliente, augsti godātais klient!

Mūsu ražojumu kvalitāte tiek stingri kontrolēta. Ja šī ierīce tomēr kādreiz nedarbojas nevainojami, mēs to ļoti nožēlojam un lūdzam Jūs vērsties mūsu apkopes dienestā, kura adrese norādīta šajā garantijas talonā, vai tirdzniecības vietā, kurā Jūs šo ierīci iegādājāties. Lai iesniegtu garantijas prasības, jāievēro turpmāk minētie nosacījumi:

1. Šie garantijas noteikumi attiecas tikai uz patērētājiem, proti, fiziskām personām, kas nevēlas lietot šo izstrādājumu komerciālas vai citas saimnieciskas darbības ietvaros. Šie garantijas noteikumi noteic papildu garantijas pakalpojumus, kurus turpmāk minētais ražotājs apņemas veikt savu jauno ierīču pircējiem papildus likumā paredzētajai garantijai. Jūsu likumīgās garantijas prasības šī garantija neskar. Mūsu garantijas pakalpojumi Jums ir bez maksas.
2. Garantijas pakalpojumi attiecas tikai uz jūsu iegādātās turpmāk minētā ražotāja izgatavotās jaunās ierīces trūkumiem, kuru cēlonis ir materiāla vai ražošanas kļūda, un pēc mūsu izvēles iekļauj šo ierīces trūkumu novēršanu vai ierīces apmaiņu.  
Ņemiet vērā, ka mūsu ierīces nav konstruētas izmantošanai komerciālām, amatniecības vai profesionālām vajadzībām, tādēļ garantijas līgums nav spēkā, ja ierīce garantijas laikā ir tikusi izmantota komerciālos, amatniecības un rūpniecības uzņēmumos vai arī līdzīgi noslogota.
3. Mūsu garantija neattiecas uz šādiem defektiem:
  - ierīces bojājumi, kas radušies montāžas instrukcijas neievērošanas vai nekvalitatīvas uzstādīšanas, lietošanas instrukcijas prasību neievērošanas (piemēram, neatbilstoša elektrotīkla sprieguma vai strāvas veida pieslēgšanas) vai apkopes un drošības noteikumu neievērošanas, ierīces pakļaušanas neatbilstošiem vides apstākļiem vai tās nepareizas uzturēšanas un apkopes dēļ;
  - ierīces bojājumi, kas radušies nepareizas un neatbilstošas izmantošanas dēļ (piemēram, ierīces pārslogošana vai neatbilstošu darba instrumentu vai piederumu izmantošana), vai, ja ierīcē iekļūst svešķermeņi (piemēram, smiltis, akmeņi vai putekļi, bojājumi transportējot), vai fiziska spēka lietošanas vai citas iedarbības dēļ (piemēram, bojājumi, nometot zemē);
  - ierīces vai tās daļu bojājumi, kuru cēlonis ir to nodilums atbilstošas, parastas vai citādas izmantošanas laikā.
4. Garantijas termiņš ir 60 mēneši, un tas sākas ar ierīces pirkšanas dienu. Garantijas prasības ir iesniedzamas pirms termiņa izbeigšanās, divu nedēļu laikā no brīža, kad esat atklājuši defektu. Garantijas prasību iesniegšana pēc termiņa izbeigšanās nav iespējama. Ierīces remonta vai apmaiņas rezultātā garantijas termiņš netiek ne pagarināts, kā arī netiek noteikts jauns garantijas termiņš, ne attiecībā uz ierīci, ne uz tajā iespējams iemontētajām rezerves daļām. Tas pats ir spēkā arī, veicot apkalpošanu uz vietas.
5. Lai izmantotu tiesības uz garantiju, piesakiet bojāto ierīci vietnē [www.isc-gmbh.info](http://www.isc-gmbh.info). Atrodiet pirkuma dokumentu vai citus jaunās ierīces pirkuma pierādījumus. Ierīcēm, kas tiek nosūtītas bez atbilstīgiem pierādījumiem vai datu plāksnītes, netiek piemērotas tiesības uz garantiju, jo nav iespējama klasificēšana. Ja ierīces defekts ir iekļauts mūsu garantijas pakalpojumos, jūs nekavējoties saņemsiet salabotu vai jaunu ierīci.

Atgādinām, ka attiecībā uz dilstošajām, patēriņa un brāķētajām detaļām saskaņā ar šajā lietošanas instrukcijā minēto informāciju par apkalpošanu ir spēkā garantijas ierobežojumi.

## Turinys

1. Saugos nurodymai
2. Prietaiso aprašymas ir komplektacija
3. Naudojimas pagal paskirtį
4. Techniniai duomenys
5. Pasiruošimas darbui
6. Valdymas
7. Valymas, techninė priežiūra ir atsarginių detalių užsakymas
8. Utilizavimas ir antrinis panaudojimas
9. Sandėliavimas ir gabenimas
10. Pastabos dėl gedimų šalinimo



**Pavojus!** - Norėdami sumažinti susižeidimo riziką, perskaitykite naudojimo instrukciją

Šiuo prietaisu draudžiama naudotis vaikams. Užtikrinkite, kad vaikai nežaistų su prietaisu. Vaikams draudžiama šį prietaisą valyti ir techniškai prižiūrėti. Prietaiso negali naudoti asmenys, turintys ribotų fizinių, jutiminių arba protinių gebėjimų, taip pat asmenys, neturintys patirties arba nežinantys, kaip šiuo prietaisu naudotis, nebent yra prižiūrimi ir instruktuojami už jų saugą atsakingų asmenų.

**Pavojus!**

Naudodami prietaisus, būtinai laikykitės kai kurių saugumo taisyklių – nesusižalosite ir nepatirsite nuostolių. Todėl atidžiai perskaitykite šią naudojimo ir saugos instrukciją. Kruopščiai ją saugokite, kad visada galėtumėte pasinaudoti informacija. Jei prietaisą perduodate kitiems asmenims, kartu perduokite ir šią naudojimo ir saugos instrukciją. Neatsakome už nelaimingus atsitikimus ar žalą, patirtą nesilaikant instrukcijos ir saugos nurodymų.

**1. Saugos nurodymai**

Atitinkamus saugos nurodymus rasite pridedamoje knygelėje.

**Pavojus!**

**Perskaitykite visus saugos nurodymus.** Nesilaikydami saugos nurodymų galite gauti elektros smūgį, sukelti gaisrą arba sunkiai susižaloti.

**Visus saugos nurodymus išsaugokite ateičiai.**

**Ant prietaiso esančio nurodymų skydelio paaiškinimas (žr. 11 pav.)**

1. ĮSPĖJIMAS. Norėdami sumažinti susižalojimo riziką, perskaitykite naudojimo instrukciją.
2. Dėmesio! Nesusijusius asmenis, taip pat gyvūnus sulaikykite toliau nuo pavojaus zonos.
3. Atsargiai! – Aštrūs pjovimo peiliai
4. Saugokitės besisukančių peilių. Rankas ir kojas laikykite toliau nuo prietaiso angų, kai mašina įjungta.

**2. Prietaiso aprašymas ir komplektacija****2.1 Prietaiso aprašymas (1 pav.)**

1. Stūmimo rankena
2. Pjovimo velenas
3. Ratas
4. Korpusas

**2.1 Pristatomas komplektas (2 pav.)**

11. Rankinė vejapjovė (sumontuota)
12. Viršutinė stūmimo rankenos dalis
13. Stūmimo rankenos ilginimo elementas (2 vnt.)
14. Apatinė stūmimo rankenos dalis A
15. Varžtas M6 x 30 (4 vnt.)
16. Fiksavimo veržlė M6 (4 vnt.)
17. Apsauginis kaištis (2 vnt.)

**18. Greitveržlė (2 vnt.)**

Originali naudojimo instrukcija  
Saugos reikalavimai

Pagal pristatomos prekės aprašymą patikrinkite, ar gavote visą komplektą. Jeigu trūksta detalių, prašome kreiptis į mūsų aptarnavimo centrą arba pardavimo vietą, kurioje įsigijote prietaisą, ne vėliau nei per 5 darbo dienas po prekės įsigijimo ir pateikti galiojantį pirkimo čekį. Kartu prašome atsižvelgti į instrukcijos pabaigoje prie aptarnavimo informacijos pateiktą garantinių paslaugų lentelę.

- Atidarykite pakuotę ir atsargiai išimkite iš jos prietaisą.
- Nuimkite pakavimo medžiagą ir pakuotės bei transportavimo apsaugą (jei yra).
- Patikrinkite, ar viskas pristatyta.
- Patikrinkite, ar prietaisas ir priedai nepažeisti transportuojant.
- Jei įmanoma, saugokite pakuotę iki garantinio laikotarpio pabaigos.

**Pavojus!**

**Prietaisas ir pakavimo medžiaga – ne vaikų žaislai! Vaikams draudžiama žaisti su plastikiniais maišeliais, folijomis ir smulkiosiomis dalimis! Kyla prarijimo ir uždusimo pavojus!**

**3. Naudojimas pagal paskirtį**

Rankinė vejapjovė skirta žolei pjauti.

Rankinė vejapjovė skirta naudoti namų soduose ir sodininkams mėgėjams. Rankinės vejapjovės, skirtos naudoti namų soduose ir sodininkams mėgėjams, naudojamos vejoms ir želdiniams prižiūrėti, tačiau ne viešose vietose, sporto aikštynuose, žemdirbystėje ar miškininkystėje.

**Dėmesio! Dėl fizinio pavojaus naudotojui rankinės vejapjovės negalima naudoti vazonuose augalams arba ant stogų ar balkono vazonuose augančiai žolei pjauti.**

Įrenginį naudoti tik pagal paskirtį. Bet koks kitas naudojimas yra naudojimas ne pagal paskirtį. Už bet kokią pažeidimą, atsiradusį dėl netinkamo naudojimo, atsako vartotojas arba operatorius, o ne gamintojas.

Atkreipkite dėmesį į tai, kad mūsų prietaisai savo konstrukcija nėra pritaikyti gamybiniam, amatininkiškam ar pramoniniam naudojimui. Mes neprisiimame atsakomybės, jeigu prietaisas naudojamas gamybos, amatų ar pramonės įmonėse bei pagal panašią paskirtį.

#### 4. Techniniai duomenys

Darbinis plotis: .....38 cm  
 Pjovimo aukštis: ..... 13 – 38 mm  
 Svoris: .....9 kg

#### 5. Pasiruošimas darbui

**Įspėjimas!** Montuodami ir atlikdami techninės priežiūros darbus, mūvėkite apsaugines pirštines.

##### Montavimas

3 pav.: Prisukite viršutinę stūmimo rankenos dalį (12) kartu su abiem stūmimo rankenos prailginimais (13). Tam panaudokite du varžtus (K), poveržles (L) taip pat abi greitveržles (18). Skylių (A) pagalba, stūmimo rankeną galite prailginti apie 6 cm.

4 pav.: Prisukite viršutinę stūmimo rankenos dalį (14) kartu su abiem stūmimo rankenos prailginimais (13). Tam naudokite keturis varžtus M6 x 30 (15) ir keturias fiksavimo veržles M6 (16).

5 pav.: Visų pirma į vejapjovę įstatykite apatinę stūmimo rankenos dalį (14), tada šiek tiek suspauskite apatinę rankenos dalį (14) ir įstatykite kitą pusę.

5 / 6 pav.: Apatinės rankenos dalies fiksavimui vejapjovėje, kiekvienoje pusėje į angas (B) įstatykite fiksavimo kaiščius (17).

#### 6. Valdymas

##### 6.1 Pjovimo aukščio nustatymas (7 pav.)

Pjovimo aukštis gali būti nustatytas 4-iomis pakopomis, 13 – 38 mm ribose. Abiejose pusėse ištraukite spyruoklinį varžtą (C) ir užsifiksuokite jį norimoje angoje (D). Nustatytą pjovimo aukštį galite matyti skalėje (E).

Pastaba: Ratukai (F) turi eiti lygiagrečiai su rankine vejapjove (vienodas spyruoklinių varžtų aukštis (C)).

##### 6.2 Naudojimas

Rankinė vejapjovė gali nupjauti iki maždaug 10 cm ilgio žolę. Jeigu veja turi būti prižiūrėta, ją reikia palikti trumpesnę.

Pradedant pjovimo sezoną, kai veja naujai pasėta, reikia pasirinkti santykinai didelį pjovimo aukštį ir jį palaipsniui mažinti. Norint turėti gerai prižiūrėtą veją, reikėtų nustatyti iki maždaug 2,5 cm pjovimo aukštį.

Jei įmanoma, veją pjaukite kas savaitę. Dažnai pjaunama žolė auga trumpesniais stiebeliais, tampa atsparesnė. Visada pjaukite sausą veją. Norėdami nupjauti švariai, žingsnio tempu stumkite vejapjovę kiek galima tiesesne linija. Be to, pjovimo takeliai turėtų keliais centimetrais persidengti, kad neliktų nenupjautų juostų.

#### 7. Valymas, techninė priežiūra ir atsarginių detalių užsakymas

##### 7.1 Valymas

- Po pjovimo prietaisą nuvalykite šepečiu arba šluoste.
- 7.1 Prietaisą laikykite sausoje, vaikams nepasiekiamoje vietoje. Tam, kad sandėliuojant sutaupytumėte vietos, stūmimo rankeną pasatykite statmenai į viršų (9 pav.) o viršutinę stūmimo rankenos dalį nulenkite žemyn (10 pav.). Atverkite bei šiek tiek atsukite greitveržles (3 pav. / 18 poz.) ir nulenkite viršutinę rankenos dalį žemyn.
- Reguliari vejapjovės priežiūra garantuos ne tik jos ilgaamžiškumą ir našumą, tačiau taip pat įtakos kruopštų ir paprastą Jūsų vejos nupjovimą.

## 7.2 Techninė priežiūra

- Pasirūpinkite, kad visi tvirtinimo elementai (varžtai, veržlės ir kt.) visada būtų tvirtai prisukti ir su veļapjove galėtumėte dirbti saugiai.
- Pakeiskite susidėvėjusias ar pažeistas dalis.
- Kad prietaisas ilgai tarnautų, visos varžtų dalys, ratai ir ašys turėtų būti valomi ir tepami.
- Labiausiai besidėvinti dalis yra pjovimo veleno peilis. Reguliariai patikrinkite pjovimo veleno peilio būklę, o taip pat jo pritvirtinimą.
- Jeigu pjovimo veleno peilis atšiptų ir jį reikėtų keisti, kreipkitės į mūsų klientų aptarnavimo skyrių. Naudokite tik originalias atsargines detales.

### 7.2.1 Priešpeilio nustatymas (8 pav.)

**Įspėjimas!** Mūvėkite apsaugines pirštines.

Priešpeilis (H) yra nustatytas gamykloje. Po ilgesnio naudojimo gali reikėti sureguliuoti papildomai.

- Esant per laisvam priešpeiliui, pjovimo vaizdas bus nelygus ir nevienodas.
- Jei priešpeilis priveržtas per stipriai, prietaisas skleidžia triukšmą ir jį sunku stumti.

Vidinius šešiakampius varžtus (G) abiejose prietaiso pusėse nustatykite vienodai, kad priešpeilis (H) ir pjovimo velenas (2) liestųsi vos girdimai.

- Vidinio šešiakampio varžto (G) sukimas pagal laikrodžio rodyklę = priešpeilis priartinamas prie pjovimo veleno
- Vidinį šešiakampį varžtą (G) sukant prieš laikrodžio rodyklę = priešpeilis yra atitolinamas nuo pjovimo veleno.

Priešpeilis (H) yra teisingai nustatytas tada, kai ranka lengvai pasukus ratą į priekį, visu ilgiu yra perpjaunamas tarp pjovimo veleno peilių (2) ir priešpeilio įdėtas popieriaus lapas.

### 7.3 Atsarginių dalių užsakymas:

Užsakant atsargines dalis, būtina nurodyti tokius duomenis;

- Prietaiso tipą
- Prietaiso artikulo numerį
- Prietaiso tapatybės numerį
- Reikiamos dalies atsarginės dalies numerį.

Dabartines kainas ir naujausią informaciją rasite tinklalapyje [www.isc-gmbh.info](http://www.isc-gmbh.info)

## 8. Utilizavimas ir antrinis panaudojimas

Prietaisas yra įpakotas, kad gabenamas nebūtų sugadintas. Ši pakuotė yra žaliavinė medžiaga, tinkama panaudoti dar kartą arba perdirbti. Prietaisas ir jo priedai yra iš įvairių medžiagų, tokių kaip metalas ir plastikas. Sugedusių prietaisų negalima išmesti kartu su buitinėmis atliekomis. Siekiant prietaisą tinkamai utilizuoti, jį reikia atiduoti atitinkamam surinkimo punktui. Jeigu nežinote kur toks surinkimo punktas yra, pasiteiraukite komunaliniame ūkyje.

## 9. Sandėliavimas ir gabenimas

### Laikymas

Prietaisą ir jo priedus laikykite tamsioje, sausoje, nešaltoje ir vaikams neprieinamoje vietoje. Geriausia laikyti 5–30 °C temperatūroje. Prietaisą laikyti originalioje pakuotėje.

### Gabenimas

- Prietaisą visada gabenkite už rankenos, neimkite už pjovimo mechanizmo.
- Jeigu yra, uždėkite apsauginius gabenimo įtaisus.
- Apsaugokite prietaisą nuo pažeidimų ir stiprios vibracijos, atsirandančios gabenant transporto priemonėje.
- Prietaisą apsaugokite nuo slydimo ir apvirtimo.

## 10. Pastabos dėl gedimų šalinimo

Jei prietaisas naudojamas teisingai, neturėtų atsirasti jokių sutrikimų. Atsiradus gedimams, prieš kreipdamiesi į klientų aptarnavimo skyrių patikrinkite toliau nurodytas galimas klaidas.

Problema	Galima priežastis	Sprendimo būdas
Neįprastas garsas	<ul style="list-style-type: none"> <li>- Atsilaisvino varžtai</li> <li>- Svetimkūnis peilyje?</li> <li>- Peilis pažeistas?</li> <li>- Neteisingai nustatytas peilis?</li> </ul>	<ul style="list-style-type: none"> <li>- Priveržkite varžtus</li> <li>- Pašalinkite svetimkūnij</li> <li>- Messer austauschen lassen</li> <li>- Nustatykite priešpeilį (žr. 7.2.1)</li> </ul>
Nepakankamai geras pjovimo rezultatas	<ul style="list-style-type: none"> <li>- Neteisingai nustatytas peilis?</li> <li>- Peilis atšipęs?</li> </ul>	<ul style="list-style-type: none"> <li>- Nustatykite priešpeilį (žr. 7.2.1)</li> <li>- Peilį pagaląsti arba pakeisti</li> </ul>

Perspausdinimas ar bet koks visų gaminio dokumentų visas ar dalinis dauginimas leidžiamas tik gavus aiškų ISC GmbH leidimą.

Teisę atlikti techninius pakeitimus pasilikame sau

## Aptarnavimo informacija

Mes palaikome santykius visose šalyse, kurios nurodytos garantiniame dokumente. Kompetentingi aptarnavimo partnerių kontaktai yra pateikti garantinio dokumento kontaktuose. Jie yra Jūsų paslaugoms atliekant remontą, keičiant atsargines ir nusidėvėjusias dalis arba prireikus darbinių medžiagų.

Reikia atsižvelgti į tai, kad atitinkamos šio produkto detalės priklausomai nuo naudojimo arba natūraliai nusidėvi, arba yra reikalingos kaip darbinė medžiaga.

Kategorija	Pavyzdys
Besidėvinčios detalės*	Pjovimo velenas
Naudojamos medžiagos / dalys*	
Detalių trūkumas	

\* netiekiamos kartu su prietaisu!

Esant defektui arba trūkumui, prašome gedimo atvejį registruoti internetu [www.isc-gmbh.info](http://www.isc-gmbh.info). Prašome gedimą aprašyti tiksliai ir atsakyti į bet kokiu atveju pateikiamus klausimus:

- Ar prietaisas veikė, ar jau iš pradžių buvo sugedęs?
- Ar prieš sugendant ką nors pastebėjote (gedimo simptomas)?
- Kokia, jūsų nuomone, prietaiso funkcija veikia netinkamai (pagrindinis simptomas)?  
Aprašykite netinkamai veikiančią funkciją.



## Garantinis dokumentas

Gerbiami pirkėjai,

mūsų produktai yra prižiūrimi pagal griežtą kokybės kontrolę. Tačiau, jei šis prietaisas funkcionuotų netinkamai, kreipkitės į mūsų serviso tarnybą garantinėje kortelėje nurodytu adresu arba į artimiausius įgaliotuosius prekybos atstovus, iš kurių įsigijote prietaisą. Garantiniai reikalavimai galioja šiais atvejais:

1. Šios garantinės sąlygos skirtos tik vartotojams, t. y. asmenims, kurie šį prietaisą nenaudos nei gamybiniais, nei kitais savarankiškais tikslais. Šios garantinės sąlygos reglamentuoja papildomas garantines paslaugas, kurias žemiau nurodytas gamintojas papildomai prie teisėtų garantijų suteikia savo naujo prietaiso pirkėjui. Ši garantija neturi įtakos teisėtiems garantinių paslaugų reikalavimams. Mūsų garantinio remonto darbai atliekami nemokamai.

2. Garantija suteikiama tik naujai įsigyto žemiau nurodyto gamintojo prietaiso defektams, kurie atsiranda dėl medžiagos arba gamintojo klaidos. Mums nusprendus tokie prietaiso defektai yra pašalinami arba pakeičiamas prietaisas.

Įsidėmėkite, kad mūsų prietaisai dėl savo konstrukcijos nepritaikyti naudoti gamyboje, amatuose ar pramonėje. Todėl garantijos sutartis negalioja, jeigu garantiniu laikotarpiu prietaisas buvo naudojamas verslo, amatų arba pramonės įmonėse arba buvo naudojamas atliekant panašios apkrovos darbus.

3. Garantijos nesuteikiame:

– Prietaiso gedimams, kurie atsiranda neatsižvelgus į montavimo instrukciją arba dėl neprofesionalios instaliacijos, neatsižvelgus į naudojimo instrukciją (pvz., prijungus prie netinkamos įtampos arba srovės) arba į techninės priežiūros ir saugos potvarkius, arba naudojant prietaisą nenormaliomis aplinkos sąlygomis, arba esant per mažai priežiūrai ir nepakankamai techninei priežiūrai.

– Prietaiso gedimams, kurie atsirado dėl neleistino arba netinkamo naudojimo (pvz., per daug apkraunant prietaisą arba naudojant neleistinus darbo įrankius ar reikmenis), dėl į prietaisą patekusių svetimkūnių (pvz., smėlio, akmenų arba dulkių, transportavimo pažeidimų), naudojant jėgą arba dėl kitų poveikių (pvz., gedimas nukritus ant žemės).

– Prietaiso gedimams arba jo dalims, susijusiems su naudojimo nulemtu, įprastu ir kitu natūraliu dėvėjimusi.

4. Garantija galioja 60 mėnesius ir prasideda nuo prietaiso įsigijimo dienos. Atpažinus defektą, garantiniai reikalavimai turi būti pateikti per dvi savaites prieš pasibaigiant garantiniam laikotarpiui. Pasibaigus garantiniam laikotarpiui, garantiniai reikalavimai nebepriimami. Atlikus remontą arba pakeitus prietaisą, garantinis laikotarpis nei prasitęsia, nei suteikiama prietaisui arba galbūt pakeistoms atsarginėms dalims nauja garantija. Tai galioja naudojantis ir technine priežiūra darbo vietoje.

5. Norėdami pateikti garantinį reikalavimą, užregistruokite sugedusį prietaisą svetainėje: [www.isc-gmbh.info](http://www.isc-gmbh.info). Išsaugokite pirkimo kvitą arba kitą naujo prietaiso pirkimo dokumentą. Prietaisams kurie pateikiami be atitinkamų dokumentų arba be etiketės, garantija nesuteikiama dėl klasifikavimo trūkumo. Jei mūsų garantija apima prietaiso gedimą, Jums bus nedelsiant grąžintas suremontuotas arba naujas prietaisas.

Pagal šios naudojimo instrukcijos aptarnavimo informaciją atkreipiame dėmesį dėl garantinių apribojimų, susijusių su nusidėvėjusiomis, darbinėmis ir trūkstamomis dalimis.



A series of horizontal lines for writing, starting from the top right and extending down to the bottom of the page.





EH 07/2016 (02)

