

**GARDENLINE®**

## Elektro-Laubsauger GLLS 2504

Lombszívó • SESALNIK LISTJA

Originalbetriebsanleitung • Eredeti használati utasítás • Originalna navodila za uporabo



KUNDENDIENST • ÜGYFÉLSZOLGÁLAT  
POPRAJNA PODPORA

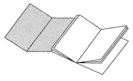
☎ <sup>AT</sup> +43 (0)1 869 14 80

☎ <sup>HU</sup> 06(1) 237 0494

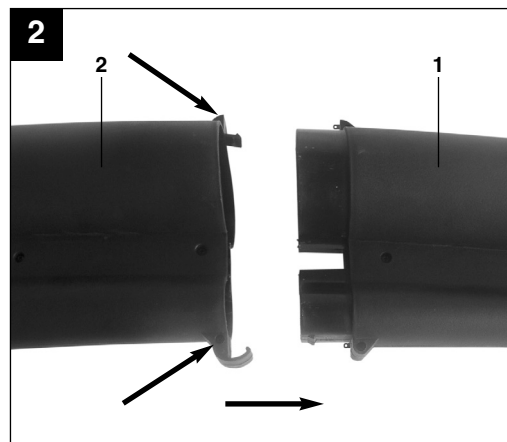
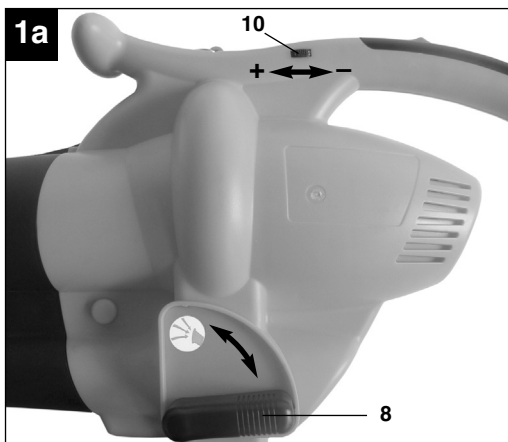
☎ <sup>SK</sup> 00386 15838304

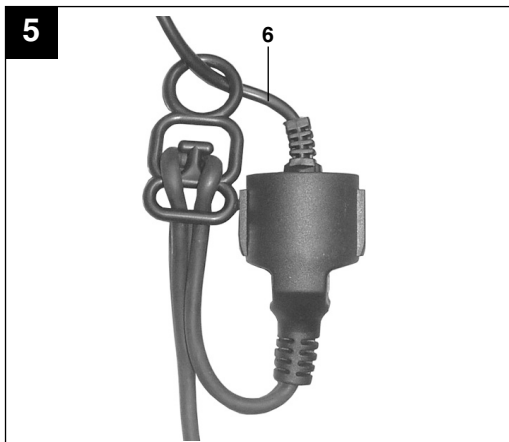
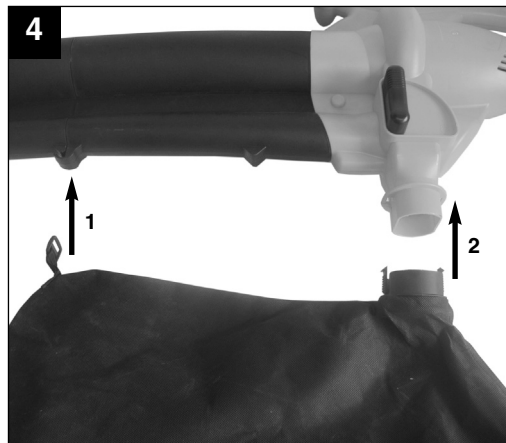
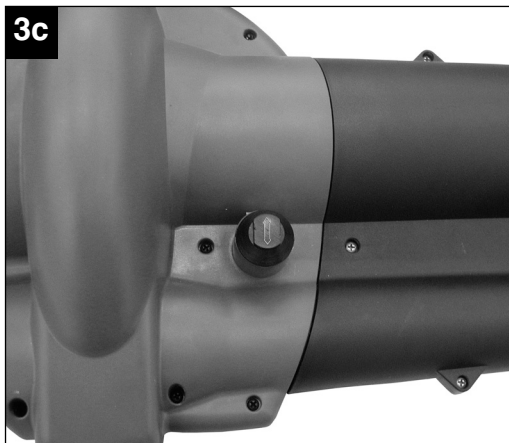
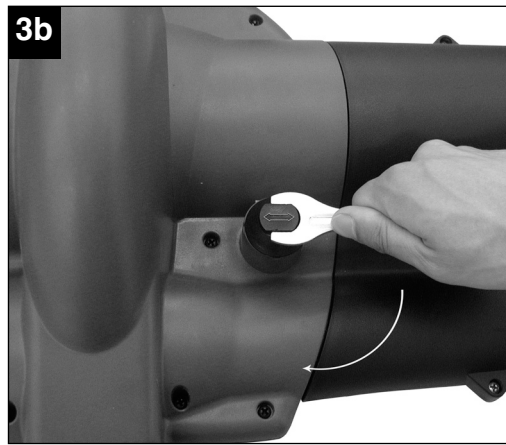
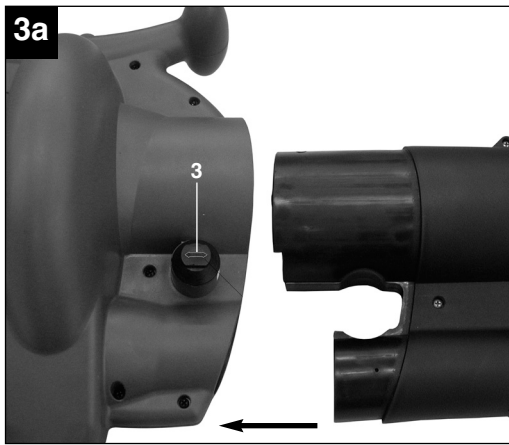
🌐 [www.isc-gmbh.info](http://www.isc-gmbh.info)

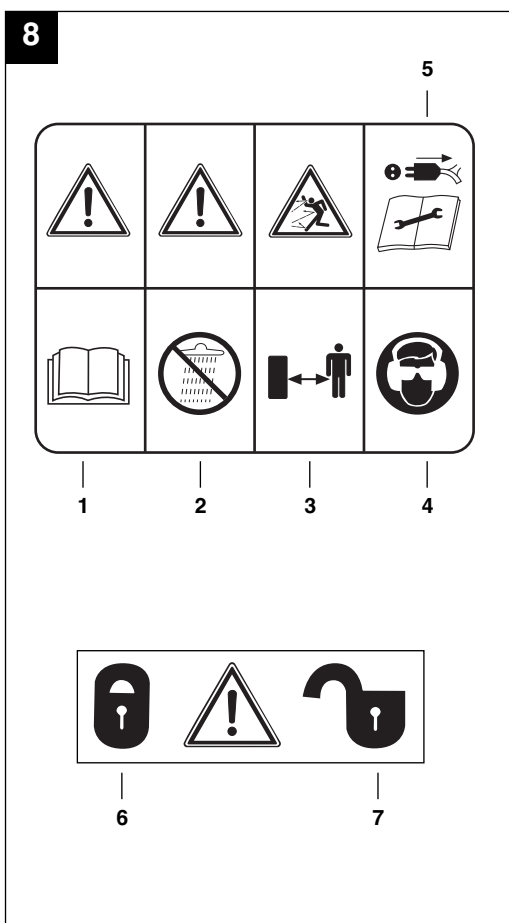
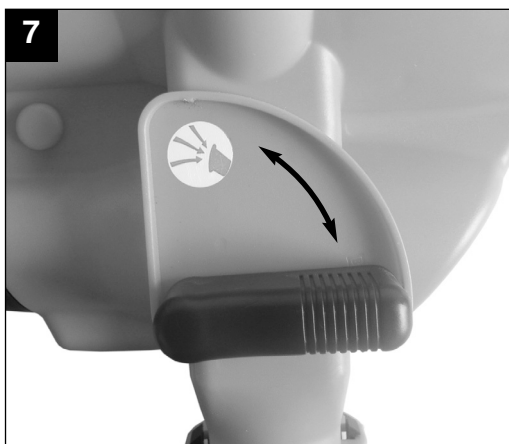
**GLLS 2504**



- Ⓐ Bitte Seite 2-5 ausklappen
- Ⓗ⒰ Kérjük a 2-től – 5-ig levő oldalakat szétnyitni
- Ⓐ Prosimo razgrnite strani 2-5







**AT**

## Inhaltsverzeichnis

1. Gerätebeschreibung und Lieferumfang
  2. Bestimmungsgemäße Verwendung
  3. Wichtige Hinweise
  4. Technische Daten
  5. Montage
  6. Vor Inbetriebnahme
  7. Inbetriebnahme
  8. Wartung und Pflege
  9. Reparatur
  10. Entsorgung
  11. Fehlersuchplan
  12. Ersatzteilbestellung
- Konformitätserklärung22

Bevor Sie das Gerät in Betrieb nehmen, lesen Sie die nachstehenden Sicherheitsvorschriften und die Bedienungsanleitung aufmerksam durch.

Falls Sie das Gerät an andere Personen übergeben sollten, händigen Sie die Bedienungsanleitung bitte mit aus.

**Bewahren Sie die Bedienungsanleitung immer gut auf!**

## 1. Gerätebeschreibung und Lieferumfang (Abb. 1 und 1a)

1. Saugrohr vorne
2. Saugrohr hinten
3. Arretierschraube
4. Tragegurt
5. Ein-/ Ausschalter
6. Netzleitung
7. Fangsack
8. Umschalter Saugen/Blasen
9. Laufrollen
10. Drehzahlregler
11. Gabelschlüssel (ohne Abb.)
12. 2 Spezialschrauben 4,2 x 18 (ohne Abb.)
13. Bedienungsanleitung (ohne Abb.)

## 2. Bestimmungsgemäße Verwendung

Der Laubsauger/-Bläser ist nur für Laub und Gartenabfälle wie Gras und kleine Zweige zugelassen. Anderweitige Anwendung ist nicht erlaubt.

Bitte beachten Sie, dass unsere Geräte bestimmungsgemäß nicht für den gewerblichen, handwerklichen oder industriellen Einsatz konstruiert wurden. Wir übernehmen keine Gewährleistung, wenn das Gerät in Gewerbe-, Handwerks- oder Industriebetrieben sowie bei gleichzusetzenden Tätigkeiten eingesetzt wird.

## 3. Wichtige Hinweise

Bitte lesen Sie die Gebrauchsanweisung sorgfältig durch und beachten Sie deren Hinweise. Machen Sie sich anhand dieser Gebrauchsanweisung mit dem Gerät, dem richtigen Gebrauch, sowie den Sicherheitshinweisen vertraut.

Bitte beachten Sie die allgemein erlaubten Betriebszeiten, sowie auch kommunale Vorschriften zum Betreiben von Geräten.

### Sicherheitshinweise

Dieses Gerät ist nicht dafür bestimmt, durch Personen (einschließlich Kinder) mit eingeschränkten physischen, sensorischen oder geistigen Fähigkeiten oder mangels Erfahrung und/oder mangels Wissen benutzt zu werden, es sei denn, sie werden durch eine für ihre Sicherheit zuständige Person beaufsichtigt oder erhalten von ihr Anweisungen, wie das Gerät zu benutzen ist. Kinder sollten beaufsichtigt werden, um sicherzustellen, dass sie nicht mit dem Gerät spielen.

### Einweisung

- Lesen Sie diese Bedienungsanleitung sorgfältig durch. Machen Sie sich mit den Steuer- oder Regeleinrichtungen und der ordnungsgemäßen Verwendung des Gerätes vertraut.
- Kinder unter 14 Jahren dürfen das Gerät nicht benutzen.
- Lassen Sie niemals andere Personen, die mit diesen Anweisungen nicht vertraut sind, das Gerät benutzen. Örtliche Vorschriften können das Mindestalter für Benutzer vorgeben.
- Benutzen Sie das Gerät niemals, wenn Personen, besonders Kinder oder Haustiere in der Nähe sind.
- Der Benutzer ist verantwortlich für Unfälle oder Gefährdungen, die Dritten persönlich oder Ihrem Eigentum zustoßen.

**AT****Vorbereitung**

- Beim Benutzen des Gerätes immer festes Schuhwerk und lange Hosen tragen.
- Tragen Sie keine weite Kleidung oder Schmuck. Sie können von der Saugöffnung erfasst werden. Bei Arbeiten im Freien sind Gummihandschuhe und rutschfestes Schuhwerk empfehlenswert. Tragen Sie bei langen Haaren ein Haarnetz.
- Tragen Sie eine Schutzbrille beim Arbeiten.
- Verwenden Sie bei stauberzeugenden Arbeiten eine Atemmaske.
- Kontrollieren Sie vor jedem Gebrauch das Gerät, die Anschlussleitung und das Verlängerungskabel. Arbeiten Sie nur mit einem einwandfreien und unbeschädigten Gerät. Beschädigte Teile müssen sofort von einem Elektro-Fachmann erneuert werden.
- Verwenden Sie das Gerät nie mit beschädigten Schutzeinrichtungen oder Abschirmungen oder fehlenden Sicherheitseinrichtungen wie Ablenk- und/oder Fangeinrichtungen.
- Beim Arbeiten im Freien dürfen nur dafür zugelassene Verlängerungskabel (H05RN-F, H05RR-F oder H05VV-F) verwendet werden. Die verwendeten Verlängerungskabel müssen einen Mindest-Querschnitt von 1,5 mm<sup>2</sup> aufweisen. Die Steckverbindungen müssen Schutzkontakte aufweisen und spritzwassergeschützt sein.

**Betrieb**

- Geräteanschlussleitung immer nach hinten vom Gerät wegführen.
- Wenn das Strom- oder Verlängerungskabel beschädigt ist, ziehen Sie den Stecker aus der Steckdose. **BERÜHREN SIE NICHT DAS KABEL, BEVOR DER STECKER AUS DER STECKDOSE GEZOGEN IST!**
- Tragen Sie das Gerät nicht am Kabel.
- Ziehen Sie den Stecker aus der Steckdose:
  - wenn Sie das Gerät nicht benutzen, es transportieren oder es unbeaufsichtigt lassen;
  - wenn Sie das Gerät kontrollieren, es reinigen oder Blockierungen entfernen;
  - wenn Sie Reinigungs- oder Wartungsarbeiten vornehmen oder Zubehör auswechseln;
  - nach dem Kontakt mit Fremdkörpern oder bei abnormaler Vibration.
- Benutzen Sie Werkzeuge nur bei Tageslicht oder mit ausreichender künstlicher Beleuchtung.
- Benutzen Sie das Gerät nicht bei schlechten Wetterverhältnissen, speziell bei der Gefahr von Gewittern.
- Überschätzen Sie Ihre Kraft nicht. Halten Sie immer einen sicheren Stand und das Gleichgewicht.
- Vermeiden Sie, wenn möglich, das Betreiben des Gerätes im nassen Gras.
- Achten Sie besonders an Abhängen auf sicheren Stand.
- Immer gehen, niemals rennen.
- Halten Sie die Lüftungsöffnung immer sauber.
- Die Saug- Blasöffnung niemals auf Personen oder Tiere richten.
- Die Maschine darf nur zu vernünftigen Zeiten betrieben werden - nicht früh morgens oder spät abends, wenn andere gestört werden könnten. Die bei den örtlichen Behörden gelisteten Zeiten sind zu befolgen.
- Die Maschine ist mit der möglichst niedrigsten Motordrehzahl zur Ausführung der Arbeiten zu betreiben.
- Vor Blasbeginn sind mit Rechen und Besen Fremdkörper zu lösen.
- Bei staubigen Bedingungen ist die Oberfläche leicht zu befeuchten oder, wenn vorhanden, ein Bewässerungs-Anbauteil zu benutzen.
- Der gesamte Blasdüsenaufsatz ist zu verwenden, damit der Luftstrom nah am Boden arbeiten kann.



- Achten Sie auf Kinder, Haustiere, offene Fenster und blasen Sie Fremdkörper sicher weg.
- Arbeiten Sie mit dem Elektrowerkzeug nicht in explosionsgefährdeter Umgebung, in der sich brennbare Flüssigkeiten, Gase oder Stäube befinden. Elektrowerkzeuge erzeugen Funken, die den Staub oder die Dämpfe entzünden können.

#### Wartung und Aufbewahrung

- Bewahren Sie das Gerät außerhalb der Reichweite von Kindern auf.
- Sorgen Sie dafür, dass alle Muttern, Schrauben und Bolzen stets festgezogen sind, um sicher zu sein, dass sich das Gerät in einem sicheren Betriebszustand befindet.
- Überprüfen Sie die Fangeinrichtungen häufig auf Verschleiß und Verformungen.
- Nur Zubehörteile des richtigen Typs verwenden.
- Ersetzen Sie aus Sicherheitsgründen verschlissene oder beschädigte Teile.
- Lagern Sie unbenutzte Elektrowerkzeuge an einem trockenen Ort.

Das Gerät kann an jede mit min. 16 A abgesicherte Steckdose (mit 230 V Wechselspannung) angeschlossen werden. Die Steckdose ist mit einem Fehlerstromschutzschalter (FI) zu sichern. Der Auslösestrom darf max. 30mA betragen.

#### Sicherheitspiktogramme am Gerät (Abb. 8)

1. Vor Inbetriebnahme Gebrauchsanleitung lesen.
2. Bei Regen oder Schnee Gerät nicht benutzen. Gerät vor Nässe schützen.
3. Dritte aus dem Gefahrenbereich fernhalten
4. Augen- und Gehörschutz tragen.
5. Bei Reinigungs- und Pflegearbeiten Gerät ausschalten und Netzstecker ziehen.
6. Saugrohrverriegelung geschlossen
7. Saugrohrverriegelung offen

#### 4. Technische Daten

Wechselstrommotor	230V ~ 50 Hz
Leistung	2500 Watt
Leerlaufdrehzahl $n_0$ max	6000-13000 min <sup>-1</sup>
Luftgeschwindigkeit	270 km/h
Saugleistung	780 m <sup>3</sup> /h
Fangsackvolumen	ca. 45 l
Schall-Druckpegel $L_{pA}$	85,5 dB (A)
Unsicherheit K	3 dB (A)
Garantierter Schallleistungspegel $L_{WA}$	102 dB (A)
Unsicherheit K	3 dB (A)
Vibration $a_{rv}$	5,4 m/s <sup>2</sup>
Unsicherheit K	1,5 m/s <sup>2</sup>

Schwingungsgesamtwerte (Vektorsumme dreier Richtungen) ermittelt entsprechend prEN 15503.

Der angegebene Schwingungsemissionswert kann zum Vergleich eines Elektrowerkzeugs mit einem anderen verwendet werden.

Der angegebene Schwingungsemissionswert kann auch zu einer einleitenden Einschätzung der Beeinträchtigung verwendet werden.

#### ⚠ Achtung!

Der Schwingungsemissionswert kann sich, abhängig von der Art und Weise, in der das Elektrowerkzeug verwendet wird, ändern und kann in Ausnahmefällen über dem angegebenen Wert liegen.

#### Beschränken Sie die Geräusentwicklung und Vibration auf ein Minimum!

- Schwingungswerte über 2,5 m/s<sup>2</sup> können zu Schädigungen der Hand-/Arm-Gelenke führen.
- Verwenden Sie nur einwandfreie Geräte.
- Warten und reinigen Sie das Gerät regelmäßig.
- Passen Sie Ihre Arbeitsweise dem Gerät an.

**AT**

- Überlasten Sie das Gerät nicht.
- Lassen Sie das Gerät gegebenenfalls überprüfen.
- Schalten Sie das Gerät aus, wenn es nicht benutzt wird.
- Tragen Sie Handschuhe.

**Restrisiken**

**Auch wenn Sie dieses Elektrowerkzeug vorschriftsmäßig bedienen, bleiben immer Restrisiken bestehen. Folgende Gefahren können im Zusammenhang mit der Bauweise und Ausführung dieses Elektrowerkzeuges auftreten:**

1. Lungenschäden, falls keine geeignete Staubschutzmaske getragen wird.
2. Gehörschäden, falls kein geeigneter Gehörschutz getragen wird.
3. Gesundheitsschäden, die aus Hand-Arm-Schwingungen resultieren, falls das Gerät über einen längeren Zeitraum verwendet wird oder nicht ordnungsgemäß geführt und gewartet wird.

**5. Montage****5.1. Montage Saugrohr (Abb. 2, 3a, 3b, 3c)**

Stecken Sie bitte zuerst das vordere (1) und hintere Saugrohr (2) zusammen. Achten Sie bitte auf ein hörbares Einrasten. Dann die beiden Rohre mit den Spezialschrauben 4,2x18 mm verschrauben (siehe Pfeile Bild 2).

Anschließend stecken Sie bitte das Saugrohr bei waagerechter Stellung der Arretierschraube (3) in das Motorgehäuse (Abb. 3a). Danach mit dem mitgelieferten Gabelschlüssel die Arretierschraube um 90° nach rechts drehen (Abb. 3b). Das Saugrohr ist somit fixiert (Abb. 3c).

**Hinweis: Bitte beachten Sie, dass vor dem Befestigen am Gerät immer zuerst die beiden Saugrohre fest miteinander verbunden sind und anschließend nicht mehr zerlegt werden dürfen!**

**Hinweis: Der Laubsauger ist mit einem Sicherheitsschalter ausgerüstet und funktioniert nur, wenn das Saugrohr am Gerät befestigt ist.**

**5.2. Fangsack montieren (Abb. 4)**

Hängen Sie bitte den Haken am Saugrohr (1) ein. Anschließend stecken Sie den Fangsack über den Stutzen am Motorgehäuse (2) und achten Sie dabei auf ein hörbares Einrasten.

**6. Vor Inbetriebnahme**

Nehmen Sie das Gerät erst dann in Betrieb, wenn Sie die Montage vollständig durchgeführt haben. Vor jeder Inbetriebnahme ist die Geräteanschlussleitung auf Anzeichen von Beschädigungen zu untersuchen und darf nur in einwandfreiem Zustand benutzt werden.

**7. Inbetriebnahme****7.1 Gurtlänge bestimmen (Abb. 1)**

- Gurtlänge des Tragegurtes (4) so einstellen, dass das Saugrohr knapp über dem Boden geführt werden kann. Zusätzlich dienen zur leichteren Führung des Saugrohres am Boden die Laufrollen (9) am unteren Ende des Saugrohres.

**7.2 Gerät anschließen und einschalten (Abb. 5, 6)**

- Den Gerätestecker in die Kupplung der Geräteanschlussleitung (Verlängerung) stecken.
- Geräteanschlussleitung (6) mit der am Gerät vorhandenen Kabelzugentlastung wie in Abb. 5 gezeigt sichern.
- Zum Einschalten Ein-/Ausschalter (5) in Richtung ON (I) drücken, zum Ausschalten Ein-/Ausschalter in Richtung OFF (0) drücken.

## 7.3 Betriebsart wählen

### 7.3.1 Saugen (Abb. 7)

- Drehen Sie den Umschalter (8) ganz nach links auf „Saugen“. Dies kann sowohl im Stillstand als auch bei laufendem Gerät geschehen.

#### **Achtung!**

Das Gerät darf im Saugmodus nur mit angebautelem Fangsack in Betrieb genommen werden.

### 7.3.2 Blasen (Abb. 7)

- Drehen Sie den Umschalter (8) ganz nach rechts auf „Blasen“. Dies kann sowohl im Stillstand als auch bei laufendem Gerät geschehen.
- Richten Sie den Luftstrahl nach vorne und bewegen Sie sich langsam, um Laub oder Gartenabfälle zusammenzublasen, bzw. von schwer zugänglichen Stellen zu entfernen.

#### **Achtung!**

Entleeren Sie vor dem Blasen den Fangsack. Ansonsten könnte aufgesaugtes Sauggut wieder austreten.

## 7.4 Fangsack entleeren (Abb. 1)

Entleeren Sie den Fangsack (7) rechtzeitig. Bei hohem Füllgrad lässt die Saugleistung deutlich nach. Führen Sie organische Abfälle der Kompostierung zu.

- Gerät ausschalten und Netzstecker ziehen
- Reißverschluss am Fangsack (7) öffnen und Sauggut ausschütten.
- Anschließend den Reißverschluss wieder schließen.

## 7.5 Drehzahlregulierung (Abb. 1a)

- Am Drehzahlregler (10) kann die Drehzahl von 6000 - 13000 min<sup>-1</sup> eingestellt werden.
- Die Maschine ist mit der möglichst niedrigsten Motordrehzahl zur Ausführung der Arbeiten zu betreiben.

## 8. Wartung und Pflege

### **ACHTUNG!**

**Sämtliche Wartungs-, Service- und Reinigungsarbeiten dürfen nur bei gezogenem Netzstecker durchgeführt werden.**



**Bei Verstopfungen bitte folgendes beachten:**

**Das Saugrohr darf nur zur Reinigung entfernt werden und muss anschließend unbedingt wieder ordnungsgemäß montiert werden!**

- Das Gerät darf nicht mit Hochdruckreiniger oder fließendem Wasser gereinigt werden.
- Keine scharfen Reinigungsmittel verwenden.
- Nach Beendigung der Arbeit Fangsack abnehmen, umstülpen und gründlich reinigen, um das Entstehen von Schimmel und unangenehmen Gerüchen zu verhindern.
- Ein stark verschmutzter Fangsack kann mit Wasser und Seife gewaschen werden.
- Bei Schwergängigkeit des Reissverschlusses die Reißverschlusszähne mit einer trockenen Seife einreiben.
- Halten Sie Gerät und Lüftungsschlitze stets sauber.
- Verschmutzungen am Gerät mit einem feuchten Lappen abwischen. Saugrohr bei Verschmutzung mit einer Bürste reinigen.
- Aufgrund von Verschmutzung durch Sauggut kann die Gängigkeit des Umschalters (Blasen/Saugen) erschwert werden. In diesem Fall stellt sich nach mehrmaligem Umschalten von Saugen auf Blasen die Gängigkeit des Umschalters wieder ein.
- Um Gefährdungen zu vermeiden muss die Netzleitung regelmäßig auf Defekte oder Beschädigungen geprüft werden. Eine beschädigte Netzleitung darf nur vom Elektrofachmann oder der ISC GmbH unter Berücksichtigung der einschlägigen Bestimmungen ausgetauscht werden.

**AT**

## 9. Reparatur

Bei eventuell auftretenden Störungen das Gerät nur von einem autorisierten Fachmann bzw. von einer Kundendienstwerkstatt überprüfen und instandsetzen lassen.

## 10. Entsorgung

### 10.1 Verpackung

Ihr Gerät befindet sich zum Schutz vor Transportschäden in einer Verpackung.

Verpackungen sind Rohstoffe und somit wiederverwendungsfähig oder können dem Rohstoffkreislauf zurückgeführt werden.

### 10.2 Gerät und Zubehör

Führen Sie Gerät und Zubehör einer umweltgerechten Wiederverwertung zu. Zum sortenreinen Recycling sind die Kunststoffteile gekennzeichnet. Beachten Sie hierzu die Hinweise auf Seite 15.

## 11. Fehlersuchplan

Fehler	mögliche Ursache	Beseitigung
Gerät läuft nicht an	<ul style="list-style-type: none"> <li>- keine Netzspannung vorhanden</li> <li>- Kabel defekt</li> <li>- Anschlüsse am Motor gelöst</li> <li>- Saugrohr nicht korrekt montiert</li> </ul>	<ul style="list-style-type: none"> <li>- Netzanschluss und Sicherung überprüfen</li> <li>- durch Kundendienstwerkstatt überprüfen und ggf. austauschen lassen</li> <li>- durch Kundendienstwerkstatt überprüfen und ggf. Instand setzen lassen</li> <li>- auf korrekte Montage achten</li> </ul>
Gerät saugt nicht	<ul style="list-style-type: none"> <li>- Fangsack ist voll</li> <li>- Saugrohr verstopft</li> <li>- Umschalter ist auf "Blasen" gestellt</li> </ul>	<ul style="list-style-type: none"> <li>- Fangsack entleeren</li> <li>- Saugrohr reinigen</li> <li>- Auf "Saugen" umschalten</li> </ul>
Gerät bläst nicht	<ul style="list-style-type: none"> <li>- Umschalter ist auf "Saugen" gestellt</li> </ul>	<ul style="list-style-type: none"> <li>- Auf "Blasen" umschalten</li> </ul>

## 12. Ersatzteilbestellung

Bei der Ersatzteilbestellung sollten folgende Angaben gemacht werden:

- Typ des Gerätes
- Artikelnummer des Gerätes
- Ident-Nummer des Gerätes
- Ersatzteil- Nummer des erforderlichen Ersatzteils

Aktuelle Preise und Infos finden Sie unter [www.isc-gmbh.info](http://www.isc-gmbh.info)

**HU**

1. Termékleírás és a kiszállított részek listája
  2. Rendeltetésszerű használat
  3. Fontos Tanácsok
  4. Technikai adatok
  5. Ábrák
  6. Használatba vétel előtti információk
  7. A használatbavétel
  8. Tisztítás és karbantartás
  9. Javítás
  10. A hulladékkezelés
  11. Hibalista
  12. Alkatrész rendelés
- Megfelelőségi Nyilatkozat

Mielőtt a készüléket használatba helyezi, kérjük olvassa át figyelmesen a következő biztonsági előírások valamint a használati útmutatót. Amennyiben a készüléket másik személynek engedné át használatra, kérjük mellékelje hozzá a használati útmutatót is.

**Kérjük a használati útmutatót gondosan őrizze meg!**

## 1. Termékleírás és a kiszállított részek listája. (1 és 1a ábra)

1. Szívócső első része
2. Szívócső hátsó része
3. Rögzítő csavar
4. Rögzítő öv
5. Be-/Kikapcsoló
6. Hálózati kábel
7. Gyűjtőzsák
8. Szívó/Fúvó kapcsoló
9. Görgő
10. Fordulatszám szabályozó
11. Villáskulcsok (ábra nélkül)
12. 2 Speciális csavar 4,2 x 18 (ábra nélkül)
13. Használati útmutató (ábra nélkül)

## 2. Rendeltetés szerű használat

A lombszívó/fúvó csak lomb és kerti hulladékok, úgy mint levelek és kisebb ágak kezelésére alkalmas. Ezen túlmenő felhasználása nem engedélyezett.

Kérjük, legyen tekintettel arra, hogy termékünk megépítésénél a rendeltetés szerű használat megállapításánál nem annak ipari mértékű alkalmazását vettük alapul. Amennyiben ilyen vagy ehhez hasonló tevékenységhez használja termékünket, akkor nem áll módunkban készülékünkre garanciát vállalni.

## 3. Fontos Tanácsok

Kérjük olvassa át figyelmesen a használati útmutatót, és vegye figyelembe az abban foglalt tanácsokat. Ismerkedjen meg a használati útmutatóban foglaltak szerint a készülékkel, annak helyes használatával, valamint a biztonságos használatra vonatkozó tanácsokkal.

Kérjük ügyeljen az általánosan engedélyezett üzemi idő betartására, valamint a készülékre vonatkozó általános üzemeltetési előírásokra.

## Biztonsági útmutató

Ez a készülék nem lett olyan személyek (gyerekeket is beleértve) általi használatra meghatározva, akik csak egy korlátozott testi, érzelmi vagy szellemi képességgel rendelkeznek vagy nem rendelkeznek elegendő tapasztalattal és/vagy tudással, kivéve, ha egy a biztonságukért felelős személy által felügyelve vannak, vagy ha utasításokat kaptak tőle, hogy hogyan kell a készüléket használni. Gyerekeket felül kellene ügyelni, azért hogy biztosítva legyen, hogy nem játszanak a készülékkel.

### Tájékoztató

- Olvassa el figyelmesen a használati útmutatót. Ismerkedjen meg a készülék irányító- és szabályozórendszerével, valamint annak rendeltetés szerű használatával.
- 14 éven aluli gyermekek a készüléket nem használhatják.
- Ne engedje azon személyeknek a a készülék használatát, akik nincsenek tisztában a jelen útmutatóban foglaltakkal. A helyi szabályok a fentiekől eltérő minimális életkort is előírhatnak a készülék használatához.
- Soha ne használja a készüléket, ha a közelben emberek (különösen gyermekek) vagy háziállatok vannak.

- A harmadik személyekben illetve azok tulajdonában keletkezett károkért illetve azok veszélyeztetésért a készülék használója felel

### Előkészületek

- A készülék használatakor viseljen mindig zárt cipőt és hosszú nadrágot.
- Ne viseljen bő ruházatot, vagy ékszert. A szívóhatás Önt, vagy ruházatát is elkaphatja. Ha szabadban dolgozik, akkor ajánlatos gumikesztyű, csúszásmentes lábbelit viselni. Hosszú haj esetén viseljen hajhálót.
- A munkához viseljen védőszemüveget.
- A sok porral járó munkáknál viseljen légzőmaszkot.
- Minden használat előtt ellenőrizze a készüléket, a hálózati csatlakozót és a hosszabbítókábelt is. Csak hiba- és sérülésmentes készülékkel dolgozzon. A sérült alkatrészeket egy elektrotechnikai szakemberrel cseréltesse le.
- Soha ne használja a készüléket ha annak védő, vagy biztonsági részei meghibásodtak, vagy hiányoznak (például szigetelő, vagy gyújtóberendezések)
- A szabadban való munkához csak az előírás szerű hosszabbítók (H05RNF, H05RR-F oder H05VV-F) használhatóak fel. Az alkalmazott kábelnek minimum 1,5 mm átmérővel kell rendelkeznie. A hálózati csatlakozónak szigeteltnek és cseppállóknak kell lennie.

### Üzemeltetés

- A hálózati vezetékét mindig a készülék hátulja mögött vezesse el.
- Amennyiben a villany vagy hosszabító megsérült, húzza ki a csatlakozót a konnektorból. **NE NYÚLJON A KÁBELHEZ, AMEDDIG A CSATLAKOZÓT A KONNEKTORBÓL KI NEM HÚZTA.**
- A készüléket ne húzza a hálózati vezetéken.
- Húzza ki a csatlakozót a konnektorból, ha:
  - készüléket nem használja, azt szállítja, vagy felügyelet nélkül hagyja,

- a készüléket ellenőrzi, tisztítja, vagy akadálymentesíti,
- ha tisztító, vagy biztonsági munkát végez a készüléken, vagy ha valamely tartozékot lecseréli
- ha a készülék idegen testekkel érintkezett, vagy a normálistól eltérő vibráció esetén
- A készüléket csak napfénynél, vagy elegendő mértékű mesterséges világításnál használja
- Ne becsülje túl saját erejét. Tartsa meg minden esetben a biztos alapállást, és az egyensúlyt.
- Amennyiben lehetséges kerülje a berendezés nedves fűben való használatát.
- Különösen ügyeljen a biztos alapállásra ha lejtőn dolgozik
- Lépésben és ne futva dolgozzon
- A levegőcsatorna nyílását tartsa mindig tisztán
- A szívó/fúvó nyílást soha ne irányítsa személyekre, vagy állatokra
- A készüléket az annak megfelelő időben működtesse, ne kora reggel, vagy késő este, amikor másokat zavarhat, kérjük kövesse a helyi hatóságok vonatkozó előírásait.
- A készüléket mindig a lehető legalacsonyabb fordulatszámot üzemeltesse
- A fűvás megkezdése előtt gereblyével vagy seprűvel távolítsuk el az idegen testeket
- Poros körülmények között Bei staubigen Bedingungen ist die Oberfläche leicht zu befeuchten oder, wenn vorhanden, ein Bewässerungs-Anbauteil zu benutzen.???
- A teljes fűvóberendezést használja, hogy a levegőt biztosan a föld felé irányíthassa
- Ügyeljen a gyermekekre, háziállatokra, nyitott ablakokra, és fújja az idegen tárgyakat biztos irányba.
- Ne dolgozon ezzel az elektromos készülékkel robbanásvesélyeztetett környezetben, amelyben gyullékony folyadékok, gázok vagy porok találhatóak. Elektromos szerszámok szikrákat idéznek



elő, amelyek meg tudják gyújtani a port vagy a párákat.

#### Felügyelet és biztonságos tárolás

- Tárolja a készüléket olyan helyen, ahol gyermek nem férhet hozzá
- Bizonyosodjon meg arról, hogy minden anyacsavar, csavar és rögzítő meg van feszítve, így biztosítva a készülék üzembiztos állapotát
- Rendszeresen ellenőrizze a gyújtóalkatrészeket, hogy ne legyenek félrecsúszva, esetleg deformálódva
- Csak a megfelelő típusú pótvágórészeket és tartozékokat alkalmazza
- Biztonsági megfontolásból cserélje le a már elhasznált, vagy megsérült alkatrészeket
- A nem használt elektromos berendezést száraz helyen tárolja.

A készüléket minimum 10A-ig biztosított csatlakozóaljzatba csatlakoztassa (230 V változó feszültséggel). A csatlakozóaljzatnak rendelkeznie kell biztosítékkal, melynek 30 mA áramerősségnél kell működésbe lépnie.

#### A készüléken található biztonsági ábrák (8. ábra)

1. Használatbavétel előtt olvassa el a használati útmutatót
2. Esőben, vagy hóban a készüléket tilos használni. A készüléket óvjuk a nedvességtől.
3. Harmadik személyeket, tárgyakat tartsunk távol a működtetés területétől.
4. Használjon szem és hallásvédőt.
5. Takarító és javítómunkáknál a készüléket kapcsolja ki, és húzza ki a hálózati csatlakozót.
6. Rogzító csavar zárt
7. Rogzító csavar nyitott

## 4. Technikai Adatok

Váltóáramú motor	230V ~ 50 Hz
Teljesítmény	2500 Watt
Fordulatszám üresjáraton: $n_0$ max	6000-13000 min <sup>-1</sup>
Légsebesség:	270 km/h
Szívóteljesítmény:	780 m <sup>3</sup> /h
Gyűjtőzsák térfogata	ca. 45 l
Zajszint $L_{pA}$	85,5 dB (A)
Bizonytalanság K	3 dB (A)
Hangteljesítménymérték $L_{WA}$	102 dB (A)
Bizonytalanság K	3 dB (A)
Vibráció $a_{hv}$	5,4 m/s <sup>2</sup>
Bizonytalanság	1,5 m/s <sup>2</sup>

Az összesített rezgési értékek (három irány vektorösszege) megállapítása prEN 15503 szerint.

A megadott rezgés-kibocsátási érték egy elektromos szerszámnak egy másikkal történő összehasonlításához használható.

A megadott rezgés-kibocsátási érték a korlátozás bevezető megállapításához is használható.

#### ⚠ Figyelem!

A rezgés-kibocsátási érték az elektromos szerszám használatától függően változhat, és kivételes esetekben a megadott érték fölött lehet.

#### A zajképződést és a vibrációt csökkentse minimálisra!

- A 2,5 m/s<sup>2</sup> fölötti rezgési értékek kéz-/kar- vagy ízületi sérülést okozhatnak.
- Csak kifogástalan állapotú készülékeket használjon.
- Rendszeresen tisztítsa és tartsa karban a készüléket.
- Munkamódját a készülék szerint alakítsa ki.
- Ne terhelje túl a készüléket.

**HU**

- A készüléket adott esetben ellenőriztesse.
- Kapcsolja ki a készüléket, ha nem használja.
- Viseljen kesztyűt.

**Fennmaradt rizikók**

**Akkor is ha előírás szerint kezeli az elektromos szerszámot, mégis maradnak fennmaradó rizikók. Ennek az elektromos szerszámnak az építésmódjával és kivitelzésével kapcsolatban a következő veszélyek léphetnek fel:**

1. Tüdőkárok, ha nem visel megfelelő porvédőmaszkot.
2. Hallás károsodás, ha nem visel megfelelő zajcsökkentő fülvédőt.
3. Egészségi károk, amelyek a kéz-kar-regzésekből adódnak, ha a készülék hosszabb ideig használva lesz, vagy ha nem lesz szabályszerűen vezetve és karbantartva.

**5. Összeszerelés****5.1 Szívócső összeszerelése (2, 3a, 3b, 3c ábrák)**

Először dugja össze az első (1) és a hátsó (2) szívócsövet. Ügyeljen egy hallható kattanársra. Majd mindkét csövet a speciális csavarokkal 4,2x18 mm csavarozza össze, (a 2. ábrán látható nyilak szerint).

Végezetül illessze a szívócsövet a rögzítőcsavar (3) vízszintes állása mellett a motorházba (3a ábra). Ezután a készülékhez kapott villáskulccsal a rögzítőcsavart 90 fokkal forgassuk jobbra (3b ábra). Így rögzítette a szívócsövet. (3c ábra).

**Tanács: Kérjük, ügyeljen, hogy a készülékhez rögzítése előtt a szívócső összeszerelésre került, mivel az a későbbiekben nem szabad, hogy szétessen.**

**Tanács: A lombszívó egy biztonsági kapcsolóval van felszerelve, és csak akkor működik, ha a szívócső már a készülékhez van rögzítve.**

**5.2 A gyűjtőzsák felhelyezése (4. ábra)**

Akassza fel a zsákot a szívócsőre. Ezután húzza rá gyűjtőzsákot a motorházon található csőcsomokra (2), ügyeljen a hallható kattanársra.

**6. Használatba vétel előtti információk**

A készüléket csak akkor helyezze üzembe, ha az összeszerelést már teljesen befejezte. Minden használatba vétel előtt meg kell vizsgálni a hálózati csatlakozót sérüléseket keresve, és csak sérülésmentes állapotban szabad üzemeltetni.

**7. Használatbavétel****7.1 Az övhosszúság beállítása (1. Ábra)**

- A hordozóöv (4) hosszát úgy kell beállítani, hogy a szívócsövet szorosan a talaj közelében tudjuk tartani. Ezen túl a szívócső talajon való vezetését megkönnyíti a szívócső végén elhelyezkedő görgő (9) is.

**7.2 A készülék hálózatra csatlakoztatása és bekapcsolása (5., 6. Ábra)**

- A csatlakozót dugja a hosszabbítóba.
- a készülék csatlakozóját (6) a készülékhez tartozó vezetékrögzítővel az ábra szerint rögzítsük
- A bekapcsoláshoz fordítsa a Be-/Kikapcsolót (5) az ON állásba, a kikapcsoláshoz pedig az OFF állásba

## 7.3 Az Üzem mód kiválasztása

### 7.3.1 Szívás (7. Ábra)

- Forgassa a kapcsolót (8) teljesen balra, „Szívás” állásba. Ezt megteheti mint ki mint bekapcsolt állapotban.

#### Figyelem!

A készülék szívás üzemmódba csak felhelyezett gyűjtőzsákkal helyezhető.

### 7.3.2 Fúvás (7. Ábra)

- Forgassa a kapcsolót (8) teljesen balra, „Fúvás” állásba. Ezt megteheti mint ki mint bekapcsolt állapotban.
- A légáramot mindig előre irányítsa, és lassan mozogjon a lomb és más kerti hulladékok összefújása közben, különösen igaz ha nehezen megközelíthető területekről próbálja elfújni azokat.

#### Figyelem!

Fúvás előtt ürítse ki a gyűjtőzsákokat, különben már összegyűjtött anyagok kerülhetnek ismét a környezetbe.

### 7.4 A gyűjtőzsák kiürítése (1. Ábra)

Ürítse ki a gyűjtőzsákokat (7) még idejében. Magas telítettségi szintnél egyértelműen visszaesik a szívóteljesítmény. A szerves hulladékot komposztálja.

- A készüléket kapcsolja ki, és a hálózati csatlakozót húzza ki.
- A gyűjtőzsákokat kinyitni (7) és a hulladékot kiborítani, majd a gyűjtőzsákokat visszazárni.

### 7.5 Fordulatszám szabályozás (1a Ábra)

- A Fordulatszám szabályzóval (10) állíthatjuk be a fordulatszámot min 6000-13000 közé.
- A munkák elvégzéséhez a gépet a lehető legalacsonyabb fordulatszámmal üzemeltetni.

## 8. Tisztítás és karbantartás

### Figyelem!

**Számos tisztító és karbantartóműveletet csupán akkor szabad elvégezni amennyiben a készülék hálózati csatlakozója már ki van húzva.**



**Esetleges eldugulásnál, kérjük ügyeljen a következőre:**

**A szívócsövet csak takarításhoz szabad eltávolítani, annak végeztével azt mindig rögzítse rendeltetésszerűen ismét vissza a készülékre.**

- A készüléket tilos magasnyomású, vagy folyóvízzel tisztítani.
- Ne használjon éles tisztítószerszámokat!
- A munka befejeztével a gyűjtőzsákokat vegye le, ürítse ki, majd alaposan takarítsa ki, ezzel megakadályozva a penészedést, és a kellemetlen szagokat.
- Egy erősen szennyezett gyűjtőzsák vízzel és szappannal tisztítható.
- Amennyiben a cipzár akadozna, dörzsölje be a cipzár fogait száraz szappannal
- Folyamatosan tartsa tisztában a készüléket és a
- A készüléken található szennyeződések nedves ruhával töröljük le. A szívócsövet kefével is tisztíthatjuk.
- A felszívott anyagok által okozott zennyeződés következtében nehézkessé válhat a funkciókapcsoló (Fúvás/Szívás) működtetése. Ebben az esetben a kapcsoló működése helyreállítható amennyiben többször egymás után váltogatja a két funkciót.
- Veszélyeztetések elkerüléséhez rendszeresen le kell ellenőrizni a hálózati vezeték defektjeire vagy rongálódásokra. Egy sérült hálózati vezeték csak egy villamosági szakembernek vagy az ISC GmbH-nek szabad a rávonatkozó rendeltetéseknek a figyelembe vétele mellett kicserélnie.

**HU**

## 9. Javítás

Az alkalmoszerűen bekövetkező hiba esetében a készüléket egy arra jogosult szakemberrel javíttassa meg, illetve egy szerviz műhelyben vizsgálta át a terméket és szükség esetén javíttassa.

## 10. Hulladékkezelés

### 10.1 Csomagolás

A szállításból adódó veszélyek miatt készüléke csomagolásban található. A csomagolóanyagok olyan nyersanyagok, melyek újrafelhasználhatóak, vagy könnyen visszajutnak a nyersanyagkörforgásba.

### 10.2 A készülék és tartozékok

Környezetkímélő módon hasznosítsa újra a készüléket és tartozékait. Az újrafelhasználást megkönnyítendő az erre alkalmas mesterséges anyagok meg vannak jelölve. Ügyeljen a 38. oldalon található tanácsokra.

## 11. Hibalista

Hiba	Lehetséges ok	Elhárítási javaslat
A készülék nem működik	<ul style="list-style-type: none"> <li>- nincs hálózati feszültség</li> <li>- vezeték hiba</li> <li>- hiba motor csatlakozásban</li> <li>- a szívócső nincs megfelelően csatlakoztatva</li> </ul>	<ul style="list-style-type: none"> <li>- ellenőrizze a hálózati csatlakozást, illetve a biztosítékot</li> <li>- vevőszolgálatban vizsgálta meg, és indokolt esetben cseréltesse ki</li> <li>- vevőszolgálatban vizsgálta meg, és indokolt esetben cseréltesse ki</li> <li>- ügyeljen a pontos összeszerelésre</li> </ul>
A készülék nem szív	<ul style="list-style-type: none"> <li>- a gyűjtőzsák megtelt</li> <li>- a szívócső eldugult</li> <li>- a kapcsoló „fúvásra” van állítva</li> </ul>	<ul style="list-style-type: none"> <li>- ürítse ki a gyűjtőzsákot</li> <li>- takarítsa ki a szívócsövet</li> <li>- állítsa „szívásra”</li> </ul>
A készülék nem fúj	<ul style="list-style-type: none"> <li>- a kapcsoló „szívásra” van állítva</li> </ul>	<ul style="list-style-type: none"> <li>- állítsa „fúvásra”</li> </ul>

## 12. Alkatrész rendelés

Az alkatrészek megrendelésénél a következő adatokat kell megadni:

- A készülék típusa
- A készülék cikkszám
- A készülék azonosítója
- A megrendelendő alkatrész száma

Az aktuális árakat és információkat a [www.isc-gmbh.info](http://www.isc-gmbh.info) címen találja.

**SLO**

1. Opis naprave in obseg pošiljke
2. Namenska uporaba
3. Pomembni napotki
4. Tehnični podatki
5. Montaža
6. Pred začetkom uporabe
7. Začetek uporabe
8. Vzdrževanje in nega
9. Popravila
10. Odstranjevanje med odpadke
11. Načrt za iskanje napak
12. Naročilo nadomestnih delov  
Izjava o skladnosti

Preden boste začeli uporabljati napravo, skrbno preberite varnostne predpise v nadaljevanju in navodila za uporabo.

Če boste napravo predali drugim ljudem, jim izročite tudi za navodila za uporabo.

**Navodila za uporabo vedno dobro shranite!**

## 1. Opis naprave in obseg dobave (sl. 1 in 1a)

1. Sesalna cev spredaj
2. Sesalna cev zadaj
3. Vijak za zapahnitev
4. Nosilni pas
5. Stikalo vklop/izklop
6. Električni kabel
7. Prestrezna vreča
8. Preklopno stikalo sesanje/pihanje
9. Kolesca
10. Uravnalo števila vrtljajev
11. Viličasti ključ (brez slike)
12. 2 posebna vijaka 4,2 x 18 (brez slike)
13. Navodila za uporabo (brez slike)

## 2. Namenska uporaba

Sesalnih/puhalnik listja je dovoljeno uporabljati le za listje in vrtno odpadke kot so trava in manjše vejice. Drugačna uporaba ni dovoljena.

Upoštevajte, da naše naprave niso bile konstruirane za obrtno ali industrijsko rabo. Ne prevzemamo nobenega jamstva, če napravo uporabljate v obrtnih ali industrijskih ter enakovrednih dejavnostih.

## 3. Pomembni napotki

Skrbno preberite navodila za uporabo in upoštevajte napotke v njih. Na podlagi teh navodil za uporabo se dobro seznanite z napravo, pravilno uporabo in varnostnimi napotki.

Upoštevajte splošno dovoljene čase obratovanja ter krajevne predpise za delo z napravami.

### Varnostni napotki

Ta naprava ni namenjena, da bi jo uporabljale osebe (vključno otroci) z omejenimi fizičnimi, senzoričnimi ali duševnimi sposobnostmi ali zaradi pomanjkanja izkušenj in/ali pomanjkanja znanja razen, če so pod nadzorom za njihovo varnost pristojne osebe ali, če so prejele od takšne osebe navodila kako uporabljati napravo. Otroci morajo biti pod nadzorom, da bo zagotovljeno, da se ne bodo igrali z napravo.

### Seznanjanje

- Skrbno preberite navodila za uporabo. Seznanite se z napravami za krmiljenje in uravnavanje ter uporabo naprave po predpisih.
- Otroci pod 14 let starosti ne smejo uporabljati naprave.
- Nikoli ne dovolite uporabe ljudem, ki niso seznanjeni s temi navodili. Krajevni predpisi lahko določajo minimalno starost uporabnika.
- Naprave ne uporabljajte nikoli, če so v bližini ljudi, še posebej otroci ali domače živali.
- Uporabnik je odgovoren za nesreče ali ogrožanja, ki se lahko pripetijo tretjim osebno ali vašemu premoženju.

**SLO****Priprava**

- Pri uporabo naprave nosite vedno trdne čevlje in dolge hlače.
- Ne nosite ohlapnih oblačil ali nakita. Vsesa jih lahko sesalna odprtina. Pri delu na prostem priporočamo, da nosite gumijaste rokavice in obutev, ki ne drsi. Če imate dolge lase, nosite mrežico za lase.
- Pri delu nosite zaščitna očala.
- Pri delu, pri katerem se praši, nosite dihalno masko.
- Pred vsako uporabo preverite napravo, električni kabel in kabelski podaljšek. Delajte le z brezhibno in nepoškodovano napravo. Poškodovane dele mora takoj zamenjati strokovnjak električar.
- Nikoli ne uporabljajte naprave s poškodovanimi zaščitnimi napravami ali zasloni ali manjkajočimi varnostnimi napravami kot so naprave za preusmerjanje in/ali lovljenje.
- Pri delu na prostem je dovoljeno uporabljati le kabelske podaljške, ki so dovoljeni za delo na prostem (H05RNF H05RR-F ali H05VV-F). Uporabljeni kabelski podaljški morajo imeti najmanj 1,5 mm<sup>2</sup> prereza. Vtični spoji morajo imeti zaščitne stike in zaščiteni pred vodnimi brizgi.

**Obratovanje**

- Priključni vod naprave vodite vedno nazaj od naprave.
- Če sta električni kabel in kabelski podaljšek poškodovana: izvlecite vtič iz vtičnice. **NE DOTIKAJTE SE KABLA, PREDENI NI VTIČ POVLEČEN IZ VTIČNICE!**
- Ne nosite naprave držeč jo za kabel.
- Povlecite vtič iz vtičnice:
  - če naprave ne uporabljate, jo transportirate ali jo puščate brez nadzora;
  - če preverjate napravo, jo čistite ali odpravljate blokado;

- če napravo čistite, vzdržujete ali menjate pribor;
- po stiku s tujki ali nenormalnih tresljajih
- Orodja uporabljajte le ob dnevni svetlobi ali zadostni umetni osvetlitvi.
- Ne precenite svoje moči. Imejte vedno varno držo in ravnotežje.
- Če je možno, se izognite uporabi naprave v mokri travi.
- Posebej na pobočjih pazite na varno stojo.
- Vedno le hodite, nikoli ne tecite.
- Odprtine zračnikov naj bodo vedno čiste.
- Odprtine za sesanje-puhanje nikoli ne usmerjajte na ljudi ali živali.
- Stroj je dovoljeno uporabljati le v primernem času - ne prezgodaj zjutraj in ne prepozno zvečer, ko lahko motite druge. Upoštevati morate čase, ki so navedeni v krajevnih predpisih.
- Za opravljanje del naj stroj obratuje s po možnosti čim manjšim številom vrtljajev motorja.
- Pred puhanjem morate z grabljami in metlo odstraniti tujke.
- Če se praši, morate površino rahlo navlažiti ali – če obstaja – uporabiti dodatek za škropljenje.
- Uporabite celoten nastavek pihalnih šob zato, da lahko zračni tok dela v bližini tal.
- Pazite na otroke, domače živali, odprta okna in varno odpihnite tujke.
- Z električnim orodjem ne delajte v eksplozivno nevarnem okolju, v katerem se nahajajo vnetljive tekočine, plini ali prah. Električna orodja proizvajajo iskre, ki lahko povzročijo vžig prahu ali pare.



**Vzdrževanje in hramba**

- Napravo hranite izven dosega otrok.
- Poskrbite, da bodo vse matice, vijaki in čepi vedno trdno zategnjeni, da boste prepričani, da se naprava nahaja v varnem stanju za obratovanje.
- Pogosto preverite lovilno napravo, če ni obrabljena ali deformirana.
- Uporabljajte le nadomestna rezila in pribor pravega tipa.
- Iz varnostnih razlogov zamenjajte obrabljene ali poškodovane dele.
- Električna orodja, ki jih ne uporabljate, hranite na suhem kraju.

Napravo lahko priključite na vsako z min. 10A zavarovano vtičnico (z 230 V izmenične napetosti). Vtičnica mora biti zaščitena zaščitnim stikalom za okvarni tok (FI). Sprožilni tok sme znašati maks. 30 mA.

**Varnostni piktogrami na napravo (sl. 8)**

1. Pred začetkom uporabe preberite navodila za uporabo.
2. Naprave ne uporabljajte med dežjem ali snegom. Zaščitite jo pred vlago.
3. Tretjim ne dovolite v bližino nevarnih območij.
4. Nosite zaščito za oči in sluh.
5. Pred čiščenjem ali nego izklopite napravo in izvlecite vtič iz vtičnice.
6. Vijak za zapahnitev zaprto
7. Vijak za zapahnitev odprto

**4. Tehnični podatki**

Motor na izmenični tok	230 V~ 50 Hz
Moč	2500 W
Maks. število vrtljajev $n_0$	6000 - 13000 min <sup>-1</sup>
Hitrost zraka	270 km/h
Sesalna zmogljivost	780 m <sup>3</sup> h
Volumen lovilne vreče	pribl. 45 l
Raven hrupa $L_{pA}$	85,5 dB(A)
Negotovost K	3 dB(A)
Nivo zvočne moči $L_{WA}$	102 dB(A)
Negotovost K	3 dB(A)
Vibracije $a_{hv}$	5,4 m/s <sup>2</sup>
Negotovost K	1,5 m/s <sup>2</sup>

Skupne vrednosti tresljajev (vsota vektorjev treh smeri) je ugotovljena v skladu z prEN 15503.

Navedeno vrednost tresljajev lahko uporabite za primerjavo električnega orodja z drugim.

Navedeno vrednost tresljajev lahko uporabite tudi za začetno oceno vplivov.

**⚠ Pozor!**

Vrednost tresljajev se lahko spremeni v odvisnosti od vrste in načina, na katerega uporabljate električno orodje in v izjemnih primerih leži nad navedeno vrednostjo.

**Omejite nastajanje hrupa in tresljajev na minimum!**

- Vrednost tresljajev pred 2,5 m/s<sup>2</sup> lahko povzroči poškodbo sklepov dlani in rok.
- Uporabljajte le brezhibne naprave.
- Redno vzdržujte in čistite napravo.
- Način dela prilagodite napravi.
- Ne preobremenite orodja.
- Po potrebi zahtevajte, da preverijo napravo.
- Napravo izklopite, če je ne uporabljate.
- Nosite rokavice.

**SLO****Ostala tveganja**

**Tudi, če delate s tem električnim orodjem po predpisih, zmeraj obstaja nekaj ostalih tveganj. Nastopijo lahko sledeče nevarnosti v zvezi s konstrukcijo in izvedbo tega električnega orodja:**

1. Poškodbe pljuč, če ne uporabljate primerne protiprašne zaščitne maske.
2. Poškodbe sluha, če ne uporabljate primerne zaščite za ušesa.
3. Zdravstvene težave, ki so posledica tresljajev rok, če dlje časa uporabljate napravo ali, če je ne uporabljate in vzdržujete pravilno.

**5. Montaža****5.1 Montaža sesalne cevi (sl. 2, 3a, 3b, 3c)**

Najprej sestavite sprednjo (1) in zadnjo (2) sesalno cev. Pazite, da se bosta slišno zaskočili. Nato obe cevi privijte s posebnimi vijaki 4,2 x 18 mm (glejte puščice na sliki 2).

Nato vtaknite sesalno cev v vodoravnem položaju vijaka za zapah (3) v ohišje motorja (sl. 3a). Vijak za zapah obrnite s priloženimi viličastim ključem za 90° v desno (sl. 3b). Sesalna cev je tako pritrjena (sl. 3c).

**Napotek: pazite, da boste pred pritrditvijo vedno najprej trdno med seboj povezali sesalne cevi in jih nato ne smete več razstavljati!**

**Napotek: sesalnik listja je opremljen z varnostnim stikalom in deluje le, če je sesalna cev pritrjena na napravo.**

**5.2 Montaža lovilne vreče (sl. 4)**

Najprej obesite kavelj na sesalno cev (1). nato natakните lovilno vrečo prek nastavkov na ohišju motorja (2) in pri tem pazite, da se bodo slišno zaskočili.

**6. Pred začetkom uporab**

Napravo začnite uporabljati šele, ko ste v celoti opravili montažo. Pred vsakim zagonom morate preveriti, ali električni kabli niso poškodovani, napravo pa je dovoljeno uporabljati le v brezhibnem stanju.

**7. Začetek uporabe****7.1 Določanje dolžine pasu (sl. 1)**

- Dolžina nosilnega pasu (4) mora biti nastavljena tako, da lahko sesalno cev vodite tik nad tlemi. Dodatno so za lažje vodenje sesalne cevi po tleh na njenem spodnjem koncu nameščena tudi kolesca (9).

**7.2 Priklop in vklop naprave (sl. 5, 6)**

- Vtič naprave vtaknite v sklopko priključnega voda naprave (kabelski podaljšek).
- Priključni vod naprave (6) zavarujte z obstoječim kabelskim razbremenilnikom tako, kot je prikazano na sliki.
- Za vklop potisnite stikalo vklop/izklop v (5) v smer ON/VKLOP, za izklop potisnite stikalo vklop/izklop v smer OFF/IZKLOP.

## 7.3 Izberite način obratovanja

### 7.3.1 Sesanje (sl. 7)

- Preklopno stikalo (8) obrnite čisto v levo na "Saugen/Sesanje". To lahko opravite v mirovanju ali če stroj deluje.

#### **Pozor !**

Naprava sme v sesalnem načinu delati le, če je nameščena lovilna vreča.

### 7.3.2 Pihanje (sl. 7)

- Preklopno stikalo (8) obrnite čisto v desno na "Blasen/Pihanje". To lahko opravite v mirovanju ali če stroj deluje.
- Zračni tok usmerite naprej in se pomikajte čisto počasi, da bi listje ali vrtno odpadke spihali v kup oz. jih odstranili s težko dostopnih mest.

#### **Pozor!**

Pred pihanjem odstranite lovilno vrečo. Sicer lahko posesano liste ponovno izpihate iz vreče.

### 7.4 Izpraznitev lovilne vreče (sl. 1)

Lovilno vrečo (7) izpraznite pravočasno. Če je vreča preveč polna, občutno popusti sesalna moč. organske odpadke dajte med kompost.

- Izklopite napravo in izvlecite omrežni vtič.
- odprite zadrgo lovilne vreče (7) in iztresite posesano.
- Ponovno zaprite zadrgo.

### 7.5 Nastavljanje števila vrtljajev (sl. 1a)

- Število vrtljajev lahko nastavite na regulatorju števila vrtljajev (10) od 6.000 do 13.000 min<sup>-1</sup>.
- Napravo med delom uporabljajte s čim manjšim številom vrtljajev motorja.

## 8. Vzdrževanje in nega

### **POZOR!**

**Vsa vzdrževalna dela, servis in čiščenje je dovoljeno izvajati le, če ste izvlekli električni vtič.**



**Pri zamašitvah upoštevajte naslednje: sesalno cev je dovoljeno odstraniti le za čiščenje in jo je potrebno nato obvezno ponovno montirati pravilno!**

- Naprave ni dovoljeno čistiti z visokotlačnim čistilnikom ali tekočo vodo.
- Ne uporabljajte ostrih čistil.
- Po koncu dela snemite lovilno vrečo, jo obrnite in temeljito očistite, da bi preprečili nastajanje plesni ali neprijetnega vonja.
- Močno umazano lovilno vrečo lahko umijete z vodo in milnico.
- Če se zadruga odpira težko, jo zdrgnite s suhim milom.
- Naprava in zračniki naj bodo veno čisti.
- Umazanijo na napravo obrišite z vlažno krpo. Umazano sesalno cev očistite s krtačo.
- Zaradi umazanosti sesanega, lahko postane premikanje preklopnega stikala (sesanje/pihanje) oteženo. V tem primeru preklopite stikalo večkrat s sesanja na pihanje in nazaj in stikalo se bo ponovno preklapljalo z lahkoto.
- Da preprečite morebitno nevarnost, morate redno preverjati, ali ni omrežna napeljava okvarjena ali poškodovana. Poškodovani električni omrežni kabel lahko zamenja le strokovnjak za elektriko ali ISC GmbH z ozirom na zadevna določila.

**SLO**

## 9. Popravila

Če morebiti pride do okvar naprave, jih naj preveri in popravi le pooblaščen strokovnjak oz. servisna delavnica.

## 10. Odstranjevanje med odpadke

### 10.1 Embalaža

Vaša naprava je zaradi zaščite pred transportnimi poškodbami v embalaži. Embalaža je surovina in se zatorej lahko ponovno predela ali pa se doda krogotoku surovin.

### 10.2 Naprava in pribor

Napravo in pribor oddajte okolju prijazni ponovni predelavi. Za sortno čisto recikliranje so plastični deli označeni. Pri tem pazite napotek na strani 38.

## 11. Načrt iskanja napak

Napaka	Možen vzrok	Odpravljanje
Naprava se ne zažene	<ul style="list-style-type: none"> <li>- ni električne napetosti</li> <li>- kabel je pokvarjen</li> <li>- priključki na motorju niso pritrjeni</li> <li>- sesalna cev ni montirana pravilno</li> </ul>	<ul style="list-style-type: none"> <li>- preverite električni priključek in varovalko</li> <li>- servisna delavnica ga naj preveri in po potrebi zamenja</li> <li>- servisna delavnica ga naj preveri in po potrebi zamenja</li> <li>- pazite na pravilno montažo</li> </ul>
Naprava ne sesa	<ul style="list-style-type: none"> <li>- lovilna vreča je polna</li> <li>- sesalna cev je zamašena</li> <li>- preklopno stikalo je nastavljeno na "Blasen/Pihanje"</li> </ul>	<ul style="list-style-type: none"> <li>- izpraznite lovilno vrečo</li> <li>- očistite sesalni cev</li> <li>- preklopite na "Saugen/Sesanje"</li> </ul>
Naprava ne piha	<ul style="list-style-type: none"> <li>- preklopno stikalo je nastavljeno na "Saugen/Sesanje"</li> </ul>	<ul style="list-style-type: none"> <li>- preklopite na "Blasen/Pihanje"</li> </ul>

## 12. Naročanje nadomestnih delov

Pri naročilu nadomestnih delov morate priložiti naslednje podatke:

- tip naprave
- številko izdelka naprave
- identifikacijsko številko naprave
- številko nadomestnega dela potrebnega dela

Trenutne cene in informacije boste našli na spletnem naslovu: [www.isc-gmbh.info](http://www.isc-gmbh.info)

Einhell Germany AG · Wiesenweg 22 · D-94405 Landau/Isar



### Konformitätserklärung

- erklart folgende Konformitat gema EU-Richtlinie und Normen fur Artikel  
 explains the following conformity according to EU directives and norms for the following product  
 dclare la conformit suivante selon la directive CE et les normes concernant l'article  
 dichiara la seguente conformit secondo la direttiva UE e le norme per l'articolo  
 verklaart de volgende overeenstemming conform EU richtlijn en normen voor het product  
 declara la siguiente conformidad a tenor de la directiva y normas de la UE para el artculo  
 declara a seguinte conformidade, de acordo com a directiva CE e normas para o artigo  
 attesterer flgende overensstemmelse i medfr af EU-direktiv samt standarder for artikel  
 frklarar fljande verensstammelse enl. EU-direktiv och standarder fr artikeln  
 vakuuttaa, ett tuote tytta EU-direktiivin ja standardien vaatimukset  
 tendab toote vastavust EL direktiivile ja standarditele  
 vydav nsledujc prohlaen o shod podle smrnice EU a norem pro vrobek  
 potrjuje sledeo skladnost s smernico EU in standardi za izdelek  
 vydava nasledujce prehlasenie o zhode podl'a smernice EU a noriem pre vrobok  
 a cikkekhez az EU-irnyvonal s Normak szerint a kvetkez konformitast jelenti ki  
 deklaruje zgodnoc wymienionego ponizej artykuu z nastpujacymi normami na podstawie dyrektywy WE.  
 декларира сответното сответствие сгласно Директива на ЕС и норми за артикул  
 paskaidro adu atbilstību ES direktīvai un standartiem  
 apibūdzina j atitikim EU reikalavimams ir preks normoms  
 declar urmtoarea conformitate conform directivei UE i normelor pentru articolul  
 dlwni tn aklouθ smmrfw smfwna me tn Odgia EK kai ta prtpa gia to proon  
 potrduje sljedeu uskladenost prema smjernicama EU i normama za artikl  
 potrduje sljedeu uskladenost prema smjernicama EU i normama za artikl  
 potrduje sledeu uskladenost prema smernicama E i normama za artikl  
 слeдующим удoствeряeтcя, что слeдующие прoдукты соoтветствуют директивам и нормам ЕС  
 проголoшуe про зазначeну нижчe вдповднсть виробу директивам та стандартам ЕС на вирб  
 ja izjavuva slednata soobrznost soglasno EU-direktivata i normite za artikli  
 rn ille ilgili AB direktifleri ve normlari gereince aaida aıklanan uygunluu belirtir  
 erklerer flgende samsvar i henhold til EU-direktivet og standarder for artikkel  
 Lysir uppfyllingu EU-reglna og annarra stala vru

### Laubsauger GLLS 2504 (Gardenline)

- 87/404/EC\_2009/105/EC  
 2005/32/EC\_2009/125/EC  
 2006/95/EC  
 2006/28/EC  
 2004/108/EC  
 2004/22/EC  
 1999/5/EC  
 97/23/EC  
 90/396/EC\_2009/142/EC  
 89/686/EC\_96/58/EC  
 2006/42/EC  
 Annex IV  
 Notified Body:  
 Notified Body No.:  
 Reg. No.:  
 2000/14/EC\_2005/88/EC  
 Annex V  
 Annex VI  
 Noise: measured  $L_{WA} = 98,4$  dB (A); guaranteed  $L_{WA} = 102$  dB (A)  
 P = KW; L/Ø = cm  
 Notified Body:  
 2004/26/EC  
 Emission No.:

Standard references: EN 60335-1; IEC 60335-2-100; EK9-BE-50; EN 62233;  
EN 55014-1; EN 55014-2; EN 61000-3-2; EN 61000-3-3

Landau/Isar, den 28.03.2011

Weichselgartner/General Manager

Liu/Product-Management

First CE: 11  
 Art.-No.: 34.332.44 I.-No.: 11011  
 Subject to change without notice

Archive-File/Record: NAPR003899  
 Documents registrar: Alexander Scheiff  
 Wiesenweg 22, D-94405 Landau/Isar

KUNDENDIENST  
 - GLLS 2504 -

www.isc-gmbh.info

+43 (0)1 869 14 80

30



**AT** Nur für EU-Länder

Werfen Sie Elektrowerkzeuge nicht in den Hausmüll!

Gemäß europäischer Richtlinie 2002/96/EG über Elektro- und Elektronik-Altgeräte und Umsetzung in nationales Recht müssen verbrauchte Elektrowerkzeuge getrennt gesammelt werden und einer umweltgerechten Wiederverwertung zugeführt werden.

Recycling-Alternative zur Rücksendeaufforderung:

Der Eigentümer des Elektrogerätes ist alternativ anstelle Rücksendung zur Mitwirkung bei der sachgerechten Verwertung im Falle der Eigentumsaufgabe verpflichtet. Das Altgerät kann hierfür auch einer Rücknahmestelle überlassen werden, die eine Beseitigung im Sinne der nationalen Kreislaufwirtschafts- und Abfallgesetzes durchführt. Nicht betroffen sind den Altgeräten beigelegte Zubehörteile und Hilfsmittel ohne Elektrobestandteile.

**HU** Csak EU országok

Az elektromos szerszámokat ne a háztartási hulladékkal együtt dobja ki!

Az elhasznált elektromos készülékekről szóló 2002/96/EG irányelv alapján a használt elektromos szerszámokat elkülönítve kell gyűjteni és újrahasznosítani.

Újrahasznosítási alternatíva a visszaküldési felhíváshoz:

Az elektromos berendezés tulajdonosa alternatív módon, a visszaküldés helyett köteles a szakszerű újrahasznosításban közreműködni. Az elhasznált berendezés a visszavételi helyeken is leadható, melyek a nemzeti újrahasznosítási és hulladéktörvények alapján elvégzik az ártalmatlanítást. Ez nem vonatkozik a berendezések elektromos alkatrészeket nem tartalmazó kiegészítőire.

A dokumentáció és a kísérő nyomtatványok utánnomása, vagy más módon történő sokszorosítása kivonatos formában is csak az ISC GmbH hozzájárulásával lehetséges

- ⑩ Samo za dežele članice EU:  
Ne mečite električnega orodja med hišne odpadke.

V skladu z evropsko smernico 2002/96/EG o starih električnih in elektronskih aparatih in uporabo državnih zakonov je potrebno električna orodja zbirati ločeno in odstranjevati v namen reciklaže v skladu s predpisi o varovanju okolja.

Reciklažna alternativa za poziv za vračanje:

Lastnik električnega aparata je namesto vračanja aparata dolžan sodelovati pri pravilnem recikliranju v primeru odpovedi lastništvu aparata. Stari aparat se lahko v ta namen preda tudi na prevzemnem mestu, katero izvaja odstranjevanje v smislu državnega zakona o ravnanju z odpadki. To se ne nanaša na starim aparatom priloženih delov pribora in pripomočkov brez električnih sestavnih delov.



<sup>AT</sup>

Der Nachdruck oder sonstige Vervielfältigung von Dokumentation und Begleitpapieren der Produkte, auch auszugsweise ist nur mit ausdrücklicher Zustimmung der ISC GmbH zulässig.

<sup>HU</sup>

Az termékek dokumentációjának és kísérő okmányainak az utánnomása és sokszorosítása, kivonatosan is csak az ISC GmbH kifejezett beleegyezésével engedélyezett.

<sup>SI</sup>

Ponatis ali druge vrste razmnoževanje dokumentacije in spremljajočih dokumentov proizvodov proizvajalca, tudi v izvlečkih, je dovoljeno samo z izrecnim soglasjem firme ISC GmbH.

- Ⓐ Technische Änderungen vorbehalten
- Ⓔ Technikai változások jogát fenntartva
- Ⓔ Tehnične spremembe pridržane.

**(AT) GARANTIEKARTE**

Die Garantiezeit beträgt 3 Jahre und beginnt am Tag des Kaufs bzw. am Tag der Übergabe der Ware. Für die Geltendmachung von Garantieansprüchen sind die Vorlage des Kassabons sowie die Ausfüllung der Garantiekarte dringend erforderlich. Bitte bewahren Sie den Kassabon und die Garantiekarte daher auf!

Der Hersteller garantiert die kostenfreie Behebung von Mängeln, die auf Material- oder Fabrikationsfehler zurückzuführen sind, nach Wahl des Herstellers durch Reparatur, Umtausch oder Geldrückgabe. Die Garantie erstreckt sich nicht auf Schäden, die durch einen Unfall, durch ein unvorhergesehenes Ereignis (z. B. Blitz, Wasser, Feuer etc.), unsachgemäße Benützung oder Transport, Missachtung der Sicherheits- und Wartungsvorschriften oder durch sonstige unsachgemäße Bearbeitung oder Veränderung verursacht wurden.

Die Garantiezeit für Verschleiß- und Verbrauchsteile bei normalem und ordnungsgemäßen Gebrauch (z.B.: Leuchtmittel, Akkus, Reifen etc.) beträgt 6 Monate. Spuren des täglichen Gebrauches (Kratzer, Dellen etc.) stellen keinen Garantiefall dar.

Die gesetzliche Gewährleistungspflicht des Übergebers wird durch diese Garantie nicht eingeschränkt. Die Garantiezeit kann nur verlängert werden, wenn dies eine gesetzliche Norm vorsieht. In den Ländern, in denen eine (zwingende) Garantie und/oder eine Ersatzteillagerhaltung und/oder eine Schadenersatzregelung gesetzlich vorgeschrieben sind, gelten die gesetzlich vorgeschriebenen Mindestbedingungen. Das Serviceunternehmen und der Verkäufer übernehmen bei Reparaturannahme keine Haftung für eventuell auf dem Produkt vom Übergeber gespeicherte Daten oder Einstellungen.

Nach Ablauf der Garantiezeit haben Sie ebenfalls die Möglichkeit, das defekte Gerät zwecks Reparatur an die Servicestelle zu senden. Nach Ablauf der Garantiezeit anfallende Reparaturen sind kostenpflichtig. Sollten die Reparatur oder der Kostenvorschlag für Sie nicht kostenfrei sein, werden Sie jedenfalls vorher verständigt.

Serviceadresse(n):	Hans Einhell Österreich GmbH, Brunner Straße 81 A, A-1230 Wien
Hotline:	+43/1/8691480 +43/664/8213779
Hersteller-/Importeurbezeichnung:	Einhell Germany AG, Wiesenweg 22, D-94405 Landau
E-Mail:	info@einhell.at
Produktbezeichnung:	Laubsauger GLLS 2504
Produkt-/Herstellerkennzeichnungsnummer:	34.332.44
Artikelnummer:	24356
Aktionszeitraum:	09/2011
Firma und Sitz des Verkäufers:	HOFER KG, Hofer-Straße 2, 4642 Sattledt

Fehlerbeschreibung: .....

.....

Name des Käufers: .....

PLZ/Ort: ..... Straße:.....

Tel.Nr./email: .....

Unterschrift: .....

**(HU) JÓTÁLLÁSI TÁJÉKOZTATÓ**

Az importáló és forgalmazó cégneve és címe: Aldi Magyarország Élelmiszer Bt. Mészárosok útja 2, 2051 Biatorbágy	A gyártó cégneve, címe és email címe: Einhell Germany AG, Wiesenweg 22, D-94405 Landau, Deutschland
A szerviz neve, címe és telefonszáma: EINHELL Hungaria Ltd, KÖZPONTI SZERVIZ - VEVŐSZOLGÁLAT 1107 BUDAPEST, MÁZSA TÉR 5-7. TEL: 06(1) 237 – 0494, FAX: 06(1) 237 – 0495 MOBIL: 06 (30) 747-1443. E-MAIL: <a href="mailto:RAKTAR@EINHELL.HU">RAKTAR@EINHELL.HU</a> NYITVA TARTÁS: H-CS: 8-17, P: 8-14	A termék megnevezése: Lombszivo
A termék típusa: GLLS 2504 / 34.332.44	Gyártási szám: 24356
A termék azonosításra alkalmas részeinek meghatározása:	Termékjelölés: 09/2011

A jótállási idő a Magyar Köztársaság területén történt vásárlás napjától számított 3 év.

A vásárlás tényének és a vásárlás időpontjának bizonyítására, kérjük őrizze meg a pénztári fizetésnél kapott jótállási jegyet.

A jótállási jegy szabálytalan kiállítása vagy a fogyasztó részére történő átadásának elmaradása nem érinti a jótállási kötelezettségvállalás érvényességét.

A jótállás a fogyasztó törvényből eredő szavatossági jogait és azok érvényesíthetőségét nem korlátozza. A szerviz és a forgalmazó a kijavítás során nem felel a terméken a fogyasztó ill. harmadik személy által esetlegesen tárolt adatokért vagy beállításokért.

A fenti szerviz címen a jótállási idő lejártát követően is lehetőséget biztosítunk a hibás termék kijavítására. A jótállási idő lejártát követő javítások költsége azonban a fogyasztót terheli, amelyről részére minden esetben kellő időben előzetes tájékoztatást nyújtunk.

A jótállási igény bejelentésének időpontja:	A javításra átvétel időpontja:
A hiba oka:	A javítás módja:
A fogyasztónak történő visszaadás időpontja:	A javítási idő következtében a jótállás új határideje:
A szerviz neve és címe:	Kelt, aláírás, bélyegző:

Vevő neve:	.....	
Irányítószám/Város:	.....	Utca: .....
Tel.szám/e-mail cím:	.....	
		Alíírás: .....

Ha a meghibásodás a rendeltetésszerű használatot akadályozza, a terméket a vásárlást követő három munkanapon belül érvényesített csereigény esetén kicseréljük. Amennyiben a hibás terméket már nem tartjuk készleten, úgy a teljes vételárat visszatérítjük.

A forgalmazónak törekednie kell arra, hogy a kijavítást vagy kicserélést legfeljebb tizenöt napon belül elvégezze. A kijavítás során a termékbe csak új alkatrészek kerülhetnek beépítésre.

#### A jótállási igény bejelentése

A jótállási jogokat a termék tulajdonosaként a fogyasztó érvényesítheti. A jótállási igény érvényesítése céljából a fogyasztó üzleteinkkel vagy közvetlenül a jelen jótállási tájékoztatón feltüntetett szervizzel léphet kapcsolatba.

A fogyasztó a hiba felfedezése után a körülmények által lehetővé tett legrövidebb időn belül köteles kifogását a kötelezettel közölni. A hiba felfedezésétől számított két hónapon belül közölt kifogást kellő időben közölni kell tekinteni. A közlés késedelméből eredő kárért a fogyasztó felelős. Nem számít bele a jótállás elévülési idejébe a kijavítási időnek az a része, amely alatt a fogyasztó a terméket nem tudja rendeltetésszerűen használni.

A jótállási igény érvényesíthetőségének határideje a terméknek vagy jelentősebb részének kicserélése (kijavítása) esetén a kicserélt (kijavított) termékre (termékrészre), valamint a kijavítás következményeként jelentkező hiba tekintetében újból kezdődik. A rögzített bekötésű, illetve a tíz kg-nál súlyosabb, vagy tömegközlekedési eszközön kézi csomagként nem szállítható terméket az üzemeltetés helyén kell megjavítani. Ha a javítás az üzemeltetés helyén nem végezhető el, a le- és felszerelésről, valamint az el- és visszaszállításról a forgalmazó gondoskodik.

#### A jótállási felelősség kizárása

A jótállási kötelezettség nem áll fenn, ha a forgalmazó vagy a kijelölt szerviz bizonyítja, hogy a hiba rendeltetésellenes használat, átalakítás, szakszerűtlen kezelés, helytelen tárolás, elemi kár vagy egyéb, a vásárlást követően keletkezett okból következett be. A rendeltetésellenes használat elkerülése céljából a termékhez magyar nyelvű vásárlói tájékoztatót mellékelünk és kérjük, hogy az abban foglaltakat saját érdekében tartsa be, mert a leírtaktól eltérő használat ill. helytelen kezelés miatt bekövetkezett hiba esetén a termékért jótállást nem tudunk vállalni.

#### A fogyasztót a jótállás alapján megillető jogok

##### (1) Hibás teljesítés esetén a fogyasztó

**a) elsősorban - választása szerint - kijavítást vagy kicserélést követelhet, kivéve, ha a választott jótállási igény teljesítése lehetetlen, vagy ha az a kötelezettnek a másik jótállási igény teljesítésével összehasonlítva aránytalan többletköltséget eredményezne, figyelembe véve a szolgáltatott termék hibátlan állapotban képviselt értékét, a szerződésszegés súlyát, és a jótállási jog teljesítésével a fogyasztónak okozott kényelmetlenséget;**  
**b) ha a fogyasztónak sem kijavításra, sem kicserélésre nincs joga, vagy ha a kötelezett a kijavítást, illetve a kicserélést nem vállalta, vagy e kötelezettségének a (2) bekezdésben írt feltételekkel nem tud eleget tenni - választása szerint - megfelelő árleszállítást igényelhet, vagy elállhat a szerződéstől. Jelentéktelen hiba miatt elállásnak nincs helye.**

(2) A kijavítást vagy kicserélést - a termék tulajdonságaira és a fogyasztó által elvárható rendeltetésére figyelemmel - megfelelő határidőn belül, a fogyasztónak okozott jelentős kényelmetlenség nélkül kell elvégezni.

(3) Ha a kötelezett a termék kijavítását megfelelő határidőre nem vállalja, vagy nem végzi el, a fogyasztó a hibát a kötelezett költségére maga kijavíthatja vagy mással kijavíttathatja.

#### **Eljárás vita esetén**

A jótállásra kötelezett a jótállás időtartama alatt a felelősség alól csak akkor mentesül, ha bizonyítja, hogy a hiba oka a teljesítés után keletkezett. A kötelezett a fogyasztó kifogásáról jegyzőkönyvet köteles felvenni, ennek másolatát a fogyasztónak át kell adni. Ha a kifogás rendezésének módja a fogyasztó igényétől eltér, ennek indokolását a jegyzőkönyvben meg kell adni. Ha a kötelezett a fogyasztó igényének teljesíthetőségéről annak bejelentésekor nem tud nyilatkozni, álláspontjáról legalább három munkanapon belül köteles értesíteni a fogyasztót. További vita esetén a fogyasztó a helyi Békéltető Testülethez, valamint a hatáskörrel és illetékességgel rendelkező bírósághoz fordulhat.

(SLO) **GARANCIJSKI LIST**

Garancijska doba traja 3 leta in začne teči z dnem nakupa oziroma na dan predaje blaga. Pri uveljavljanju garancije je potrebno predložiti račun in izpolnjen garancijski list. Zato vas prosimo, da račun in garancijski list shranite!

Proizvajalec jamči brezplačno odpravo pomanjkljivosti, ki so posledica napak materiala ali proizvodnje, s pomočjo popravila ali menjave. V primeru, da popravilo ali zamenjava izdelka nista mogoča, proizvajalec kupcu vrne kupnino. Garancija ne velja za škodo, nastalo zaradi nesreč, nepredvidenih dogodkov (na primer strele, vode, ognja itd.), nepravilne uporabe ali nepravilnega transporta, neupoštevanja varnostnih in vzdrževalnih predpisov ali zaradi nestrokovnega posega v izdelek.

Sledi vsakodnevne rabe izdelka (praske, odrgnine itd.) niso predmet garancije.

Ob prevzemu izdelka, katerega je potrebno popraviti, servisno podjetje in prodajalec ne prevzemata odgovornosti za shranjene podatke oz. nastavitve. Popravila, ki se opravijo po izteku garancijske dobe, so ob predhodnem obvestilu plačljive.

**Proizvajalec jamči za kakovost oziroma brezhibno delovanje izdelka v garancijskem roku, ki začne teči z izročitvijo blaga. Če popravila ni mogoče izvesti v 45 dnevem roku, bo izdelek popravljen, zamenjan ali pa bo ob soglasju kupca, povrnjena kupnina. Garancijska doba se podaljša za čas popravila. Proizvajalec je po poteku garancijske dobe dolžan zagotavljati servisiranje in nadomestne dele za obdobje 3 leta po preteku garancijske dobe. Če se servis za izdelek nahaja v tujini, se lahko kupec oglasi v najbližji Hofer prodajalni, od koder bo izdelek posredovan na ustrezen servis.**

Naslov(i) servisa:	GMA Elektromehanika d.o.o., Cesta Andreja Bitenca 115, SLO-1000 Ljubljana
Pomoč po telefonu:	00386 15838304 / 00386 41600170
Oznaka proizvajalca/uvoznika:	Einhell Germany AG, Wiesenweg 22, D-94405 Landau
E-pošta:	/
Oznaka izdelka:	SESALNIK LISTJA GLLS 2504
Številka izdelka/proizvajalca:	34.332.44
Številka izdelka:	24356
Obdobje akcije:	09/2011
Podjetje in sedež prodajalca:	Hofer trgovina d.o.o., Kranjska cesta 1, 1225 Lukovica

Opis napake: .....

.....

Ime kupca: .....

Poštna številka in kraj: ..... Ulica:.....


Tel./e-pošta: .....

Podpis: .....

EH 04/2011 (01)

**KUNDENDIENST**  
**- GLLS 2504 -**

 [www.isc-gmbh.info](http://www.isc-gmbh.info)

 +43 (0)1 869 14 80

40