

ⓓ **Originalbetriebsanleitung  
Rasentrimmer**

Plantiflor®

7

**CE**

**Art.-Nr.: 447429**

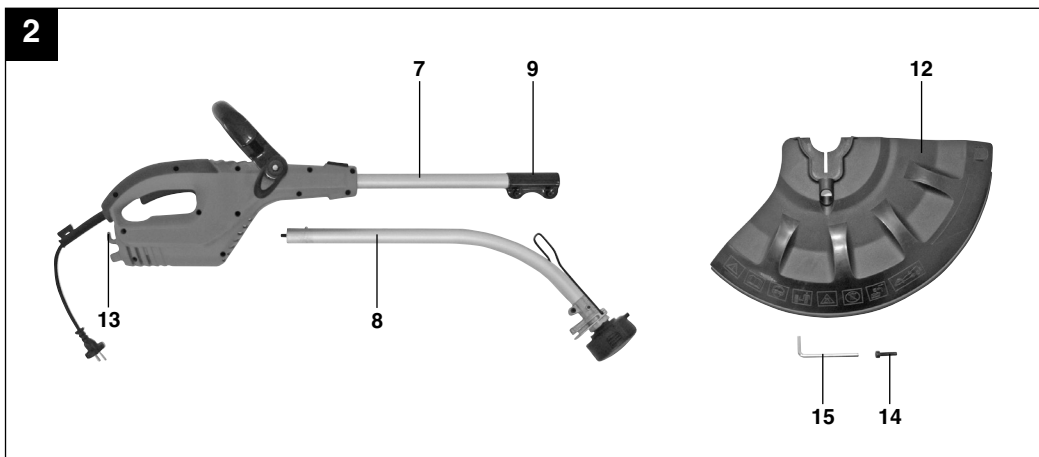
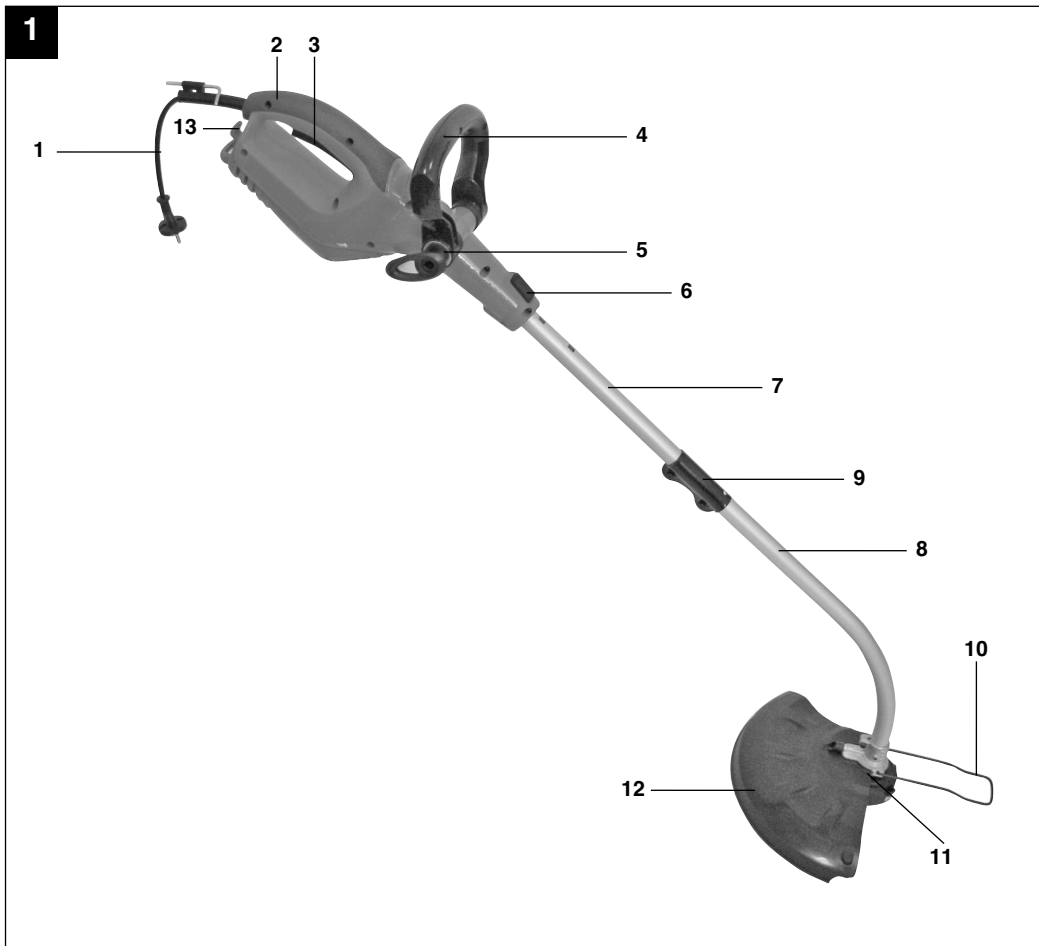
**EH-Nr.: 34.012.92**

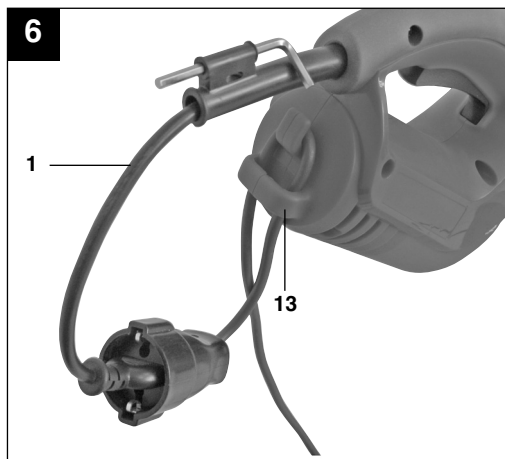
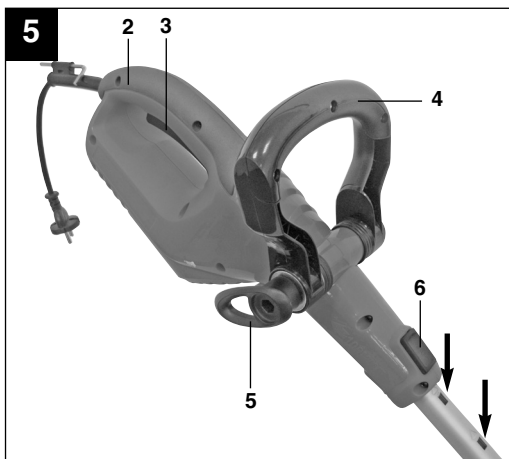
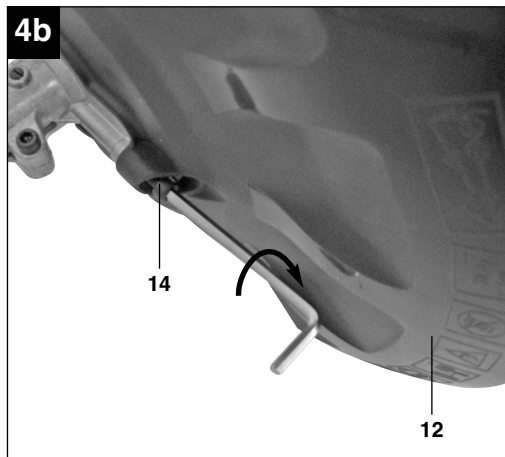
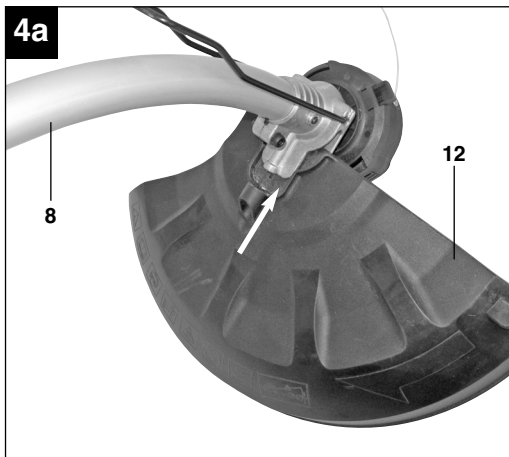
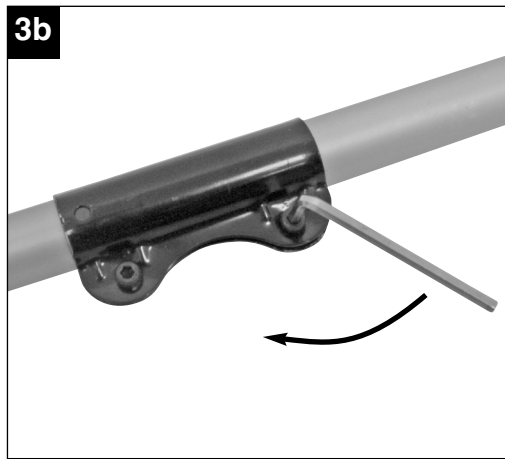
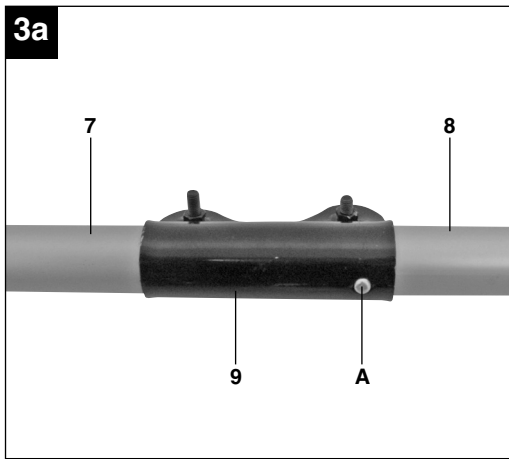
**I.-Nr.: 11020**

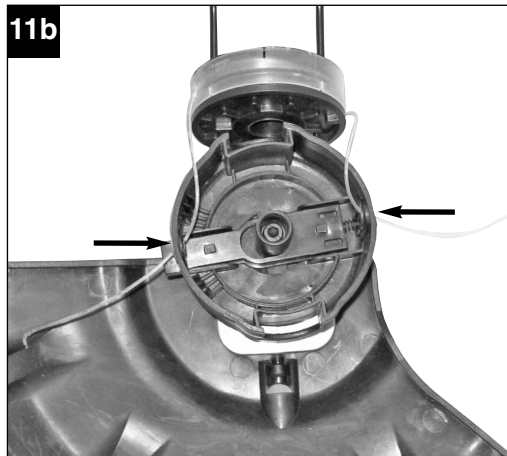
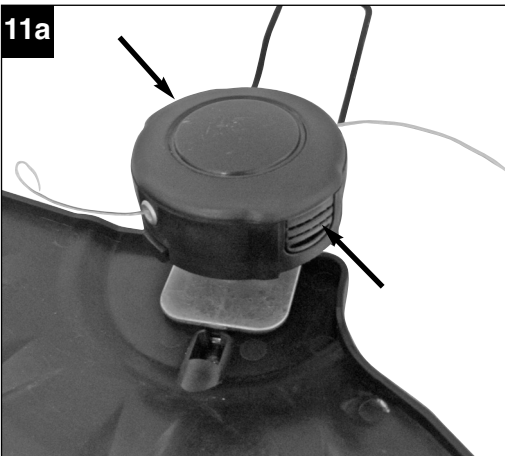
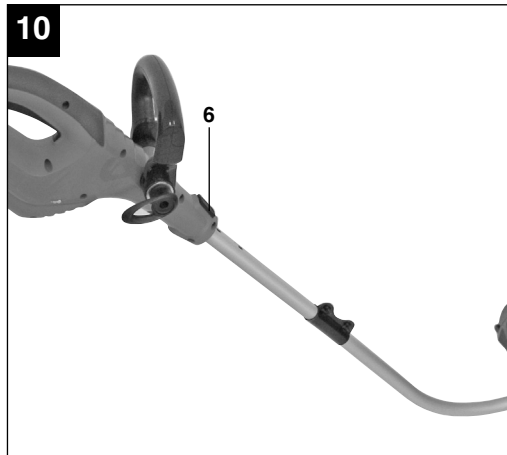
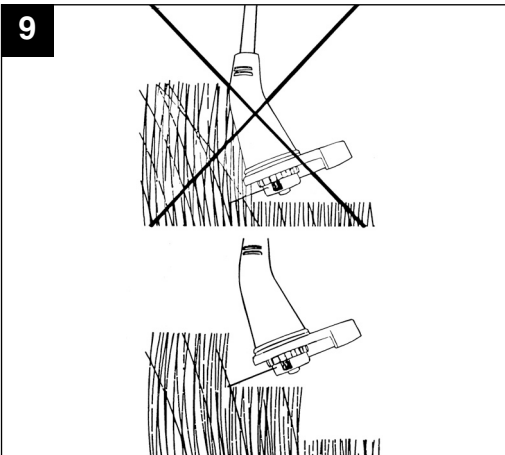
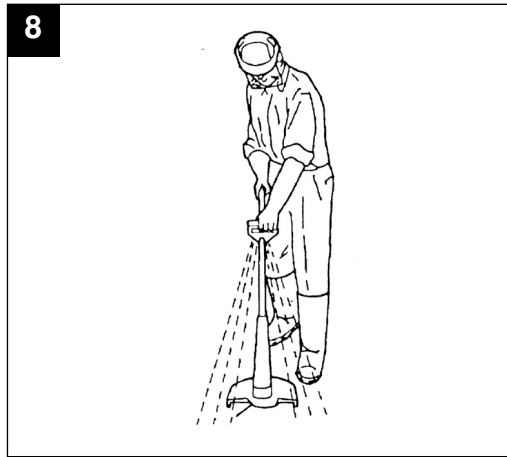
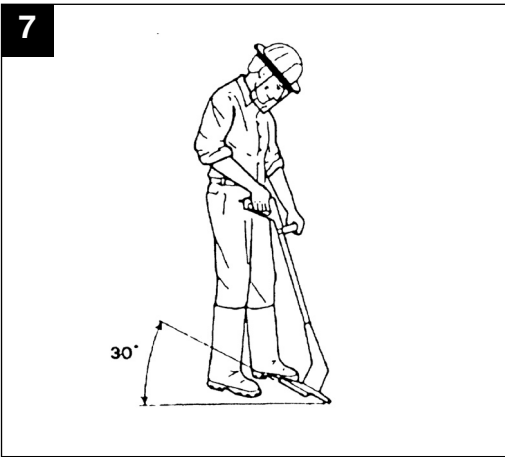
**RTX 750**



- Ⓢ Vor Inbetriebnahme Bedienungsanleitung und Sicherheitshinweise lesen und beachten







12



A



B



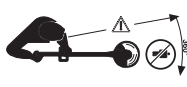
C



D



E



F



G

## Inhaltverzeichnis

1. Sicherheitshinweise
2. Gerätebeschreibung
3. Bestimmungsgemäße Verwendung
4. Technische Daten
5. Vor Inbetriebnahme
6. Bedienung
7. Austausch der Netzanschlussleitung
8. Reinigung, Wartung und Ersatzteilbestellung
9. Entsorgung und Wiederverwertung
10. Störungen

**D****⚠ Achtung!**

Beim Benutzen von Geräten müssen einige Sicherheitsvorkehrungen eingehalten werden, um Verletzungen und Schäden zu verhindern. Lesen Sie diese Bedienungsanleitung / Sicherheitshinweise deshalb sorgfältig durch. Bewahren Sie diese gut auf, damit Ihnen die Informationen jederzeit zur Verfügung stehen. Falls Sie das Gerät an andere Personen übergeben sollten, händigen Sie diese Bedienungsanleitung / Sicherheitshinweise bitte mit aus. Wir übernehmen keine Haftung für Unfälle oder Schäden, die durch Nichtbeachten dieser Anleitung und den Sicherheitshinweisen entstehen.

**1. Sicherheitshinweise**

Die entsprechenden Sicherheitshinweise finden Sie im beiliegenden Heftchen!

**⚠ WARNUNG**

**Lesen Sie alle Sicherheitshinweise und Anweisungen.** Versäumnisse bei der Einhaltung der Sicherheitshinweise und Anweisungen können elektrischen Schlag, Brand und/oder schwere Verletzungen verursachen.

**Bewahren Sie alle Sicherheitshinweise und Anweisungen für die Zukunft auf.**

**Erklärung des Hinweisschildes auf dem Gerät (siehe Bild 12)**

- A** Warnung!
- B** Vor Inbetriebnahme lesen Sie die Gebrauchsanweisung!
- C** Augenschutz und Gehörschutz tragen!
- D** Vor Feuchtigkeit schützen!
- E** Vor der Prüfung einer beschädigten Anschlussleitung Netzstecker ziehen!
- F** Dritte aus dem Gefahrenbereich fernhalten!
- G** Werkzeug läuft nach!

**2. Gerätebeschreibung (Bild 1)**

1. Netzkabel
2. Oberer Handgriff
3. Ein/Aus-Schalter
4. Zusatzhandgriff
5. Arretierung für Zusatzhandgriff
6. Arretierung für Holmverstellung
7. Oberer Holm
8. Unterer Holm
9. Holmverbindung
10. Kantenführung
11. Fadenspule
12. Schutzhaube
13. Kabelzugentlastung
14. Schraube zur Schutzhaubenmontage
15. Innensechskantschlüssel

**3. Bestimmungsgemäße Verwendung**

Das Gerät ist zum Schneiden von Rasen, kleinen Grasflächen im privaten Haus- und Hobbygarten bestimmt.

Als Geräte für den privaten Haus- und Hobbygarten werden solche angesehen, die nicht in öffentlichen Anlagen, Parks, Sportstätten, an Straßen und in der Land- und Forstwirtschaft eingesetzt werden. Die Einhaltung der vom Hersteller beigefügten Gebrauchsanweisung ist Voraussetzung für den ordnungsgemäßen Gebrauch des Gerätes.

**Achtung! Wegen Gefahr von Personen und Sachschaden darf das Gerät nicht zum Zerkleinern im Sinn von Kompostieren verwendet werden.**

Das Gerät darf nur nach seiner Bestimmung verwendet werden. Jede weitere darüber hinausgehende Verwendung ist nicht bestimmungsgemäß. Für daraus hervorgerufene Schäden oder Verletzungen aller Art haftet der Benutzer/Bediener und nicht der Hersteller.

Bitte beachten Sie, dass unsere Geräte bestimmungsgemäß nicht für den gewerblichen, handwerklichen oder industriellen Einsatz konstruiert wurden. Wir übernehmen keine Gewährleistung, wenn das Gerät in Gewerbe-, Handwerks- oder Industriebetrieben sowie bei gleichzusetzenden Tätigkeiten eingesetzt wird.



## 4. Technische Daten

Netzspannung:	230 V ~ 50 Hz
Leistung	750 Watt
Schnittkreis	Ø 35 cm
Umdrehungen $n_0$	7.000 min <sup>-1</sup>
Schneidfaden Ø	1,4 mm
Schalldruckpegel $L_{pA}$	76 dB(A)
Schalleistungspegel $L_{WA}$	96 dB(A)
Vibration $a_{hv}$	
Oberer Handgriff	4,5 m/s <sup>2</sup>
Zusatzhandgriff	4,3 m/s <sup>2</sup>
Gewicht	3,0 kg

## 5. Vor Inbetriebnahme

### 5.1. Zusammenbau des Rasentrimmers (Bild 3a-4b)

- Oberen Holm und unteren Holm zusammenstecken (Bild 3a). Darauf achten, dass die Federkugel (Bild 3a/Pos. A) korrekt einrastet.
- Holmverbindung verschrauben (Bild 3b).
- Schutzhaube (12) auf den Motorkopf stecken (Bild 4a).
- Schutzhaube (12) mit Schraube (14) fixieren (Bild 4b).

### 5.2. Höhenverstellung (Bild 5)

Durch die Höhenverstellung kann eine optimale Arbeitsposition eingestellt werden.

- Arretierung für Holmverstellung(6) drücken und gedrückt halten.
- Holm in eine der 3 Rastpositionen bringen und Arretierung (6) loslassen.
- Korrektes Einrasten der Arretierung durch Hin- und Herbewegen des Holmes sicherstellen.

### 5.3. Verstellung des Zusatzhandgriffes:

Stellen Sie den Rasentrimmer fest auf den Boden. Lockern Sie die Arretierung des Zusatzhandgriffes (Bild 5/Pos. 5) und stellen Sie sich die optimale Stellung des Zusatzhandgriffes ein. Durch das Festziehen der Arretierung wird der Griff fixiert.

## 6. Bedienung

Der Rasentrimmer besitzt ein vollautomatisches Fadenverlängerungssystem. Wird der Faden des Rasentrimmers durch den Betrieb verkürzt auf ca. Ø 280 mm, verlängert sich dieser automatisch auf die maximale Schnittbreite (ca. 350 mm). Dies bedeutet, dass Sie immer mit der optimalen Schnittbreite arbeiten können.

**Hinweis:** Wenn Ihre Maschine zum ersten Mal in Betrieb genommen wird, wird das eventuell überstehende, überschüssige Ende des Schnitfadens von der Schneideklinge der Schutzhaube gekürzt.

Ist der Faden bei der ersten Inbetriebnahme zu kurz, drücken Sie den Knopf an der Fadenspule und ziehen den Faden kräftig heraus. Beim ersten Anlauf wird der Schneidfaden automatisch auf die optimale Länge gekürzt.

Um die höchste Leistung von Ihrem Rasentrimmer zu erhalten, sollten Sie bitte den folgenden Anweisungen folgen:

- Verwenden Sie den Rasentrimmer nicht ohne Schutzvorrichtung.
- Mähen Sie nicht, wenn das Gras nass ist. Die besten Ergebnisse erzielen Sie bei trockenem Gras.
- Das Netzkabel an das Verlängerungskabel anschließen und dieses am Handgriff einhängen. (Bild 6)
- Um Ihren Rasentrimmer einzuschalten, drücken Sie den Ein/Ausschalter (Bild 5 Pos. 3).
- Um Ihren Rasentrimmer auszuschalten, lassen Sie den Ein/Aus Schalter (Bild 5 / Pos.3) wieder los.
- Den Rasentrimmer nur dann an das Gras annähern, wenn der Schalter gedrückt ist, d.h. wenn der Rasentrimmer in Betrieb ist.
- Um richtig zu schneiden, das Gerät seitlich schwenken und Vorwärtsgehen. Halten Sie den Rasentrimmer dabei um ca. 30° geneigt (siehe Bild 7 und Bild 8).
- Bei langem Gras muss das Gras von der Spitze aus stufenweise kürzer geschnitten werden (siehe Bild 9).
- Nutzen Sie die Kantenführung, sowie die Schutzhaube, um einen unnötigen Fadenverschleiß zu vermeiden.
- Halten Sie den Rasentrimmer fern von harten Gegenständen, um einen unnötigen Fadenverschleiß zu vermeiden.

**D****Verwendung des Rasentrimmers als Kantenschneider (Bild 10)**

Um die Kanten von Rasen und Beeten zu schneiden, kann der Rasentrimmer auf folgende Weise umfunktioniert werden:

- Arretierung für Holmverstellung(6) drücken und gedrückt halten.
- Holm um 180° nach links drehen und Arretierung (6) loslassen.
- Korrektes Einrasten der Arretierung durch Hin- und Herbewegen des Holmes sicherstellen.
- Die Höhenverstellung funktioniert auch hier wie unter Punkt 5.2. beschrieben.
- Auf diese Weise hat man den Rasentrimmer zu einem Kantenschneider umfunktioniert, mit dem man Vertikalschnitte des Rasens ausführen kann (Bild 10).

**7. Austausch der Netzanschlussleitung**

Wenn die Netzanschlussleitung dieses Gerätes beschädigt wird, muss sie durch den Hersteller oder seinen Kundendienst oder eine ähnlich qualifizierte Person ersetzt werden, um Gefährdungen zu vermeiden.

**8. Reinigung, Wartung und Ersatzteilbestellung**

Ziehen Sie vor allen Reinigungsarbeiten den Netzstecker.

**8.1 Reinigung**

- Halten Sie Schutzvorrichtungen, Luftschlitze und Motorengehäuse so staub- und schmutzfrei wie möglich. Reiben Sie das Gerät mit einem sauberen Tuch ab oder blasen Sie es mit Druckluft bei niedrigem Druck aus.
- Wir empfehlen, dass Sie das Gerät direkt nach jeder Benutzung reinigen.
- Reinigen Sie das Gerät regelmäßig mit einem feuchten Tuch und etwas Schmierseife. Verwenden Sie keine Reinigungs- oder Lösungsmittel; diese könnten die Kunststoffteile des Gerätes angreifen. Achten Sie darauf, dass kein Wasser in das Geräteinnere gelangen kann.
- Ablagerungen an der Schutzabdeckung mit einer Bürste entfernen

**8.2 Austausch der Fadenspule****Achtung! Vor Austausch der Fadenspule ist unbedingt der Netzstecker zu ziehen!**

- Drücken Sie seitlich auf die gekennzeichneten Felder der Spulenabdeckung und entnehmen diese (Bild 11a).
- Entnehmen Sie die leere Fadenspule.
- Führen Sie die Fadenenden der neuen Fadenspule durch die Ösen der Spulendeckung (Bild 11b) und lassen Sie den Faden etwa 10 cm heraus schauen.
- Setzen Sie die Spulenabdeckung mit der Spule wieder in die Spulenaufnahme ein.
- Beim ersten Anlauf wird der Schneidefaden automatisch auf die optimale Länge gekürzt.

**Achtung! Weggeschleuderte Teile des Nylonfadens können zu Verletzungen führen!****8.3 Wartung**

Im Geräteinneren befinden sich keine weiteren zu wartenden Teile.

**8.4 Ersatzteilbestellung:**

Bei der Ersatzteilbestellung sollten folgende Angaben gemacht werden;

- Typ des Gerätes
- Artikelnummer des Gerätes
- Ident-Nummer des Gerätes
- Ersatzteilnummer des erforderlichen Ersatzteils

Aktuelle Preise und Infos finden Sie unter [www.isc-gmbh.info](http://www.isc-gmbh.info)

**Ersatzfadenspule Art.-Nr.: 34.050.60**

**9. Entsorgung und Wiederverwertung**

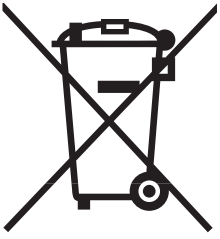
Das Gerät befindet sich in einer Verpackung um Transportschäden zu verhindern. Diese Verpackung ist Rohstoff und ist somit wieder verwendbar oder kann dem Rohstoffkreislauf zurückgeführt werden. Das Gerät und dessen Zubehör bestehen aus verschiedenen Materialien, wie z.B. Metall und Kunststoffe. Führen Sie defekte Bauteile der Sondermüllentsorgung zu. Fragen Sie im Fachgeschäft oder in der Gemeindeverwaltung nach!

## 10. Störungen

### Gerät läuft nicht:

Überprüfen Sie, ob das Netzkabel ordnungsgemäß angeschlossen ist und prüfen Sie die Netzsicherungen. Falls das Gerät trotz vorhandener Spannung nicht funktioniert, senden Sie es bitte an die angegebene Kundendienstadresse.





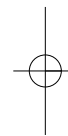
Ⓢ Nur für EU-Länder

Werfen Sie Elektrowerkzeuge nicht in den Hausmüll!

Gemäß europäischer Richtlinie 2002/96/EG über Elektro- und Elektronik-Altgeräte und Umsetzung in nationales Recht müssen verbrauchte Elektrowerkzeuge getrennt gesammelt werden und einer umweltgerechten Wiederverwertung zugeführt werden.

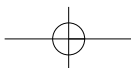
Recycling-Alternative zur Rücksendeaufforderung:

Der Eigentümer des Elektrogerätes ist alternativ anstelle Rücksendung zur Mitwirkung bei der sachgerechten Verwertung im Falle der Eigentumsaufgabe verpflichtet. Das Altgerät kann hierfür auch einer Rücknahmestelle überlassen werden, die eine Beseitigung im Sinne der nationalen Kreislaufwirtschafts- und Abfallgesetze durchführt. Nicht betroffen sind den Altgeräten beigefügte Zubehörteile und Hilfsmittel ohne Elektrobestandteile.



Ⓢ  
Der Nachdruck oder sonstige Vervielfältigung von Dokumentation und Begleitpapieren der Produkte, auch auszugsweise ist nur mit ausdrücklicher Zustimmung der ISC GmbH zulässig.

Ⓢ Technische Änderungen vorbehalten



# **D GARANTIEURKUNDE**

## **Sehr geehrte Kundin, sehr geehrter Kunde,**

unsere Produkte unterliegen einer strengen Qualitätskontrolle. Sollte dieses Gerät dennoch einmal nicht einwandfrei funktionieren, bedauern wir dies sehr und bitten Sie, sich an unseren Servicedienst unter der auf dieser Garantiekarte angegebenen Adresse, oder an den nächstgelegenen zuständigen Baumarkt zu wenden. Für die Geltendmachung von Garantieansprüchen gilt Folgendes:

1. Diese Garantiebedingungen regeln zusätzliche Garantieleistungen. Ihre gesetzlichen Gewährleistungsansprüche werden von dieser Garantie nicht berührt. Unsere Garantieleistung ist für Sie kostenlos.
2. Die Garantieleistung erstreckt sich ausschließlich auf Mängel, die auf Material- oder Herstellungsfehler zurückzuführen sind und ist auf die Behebung dieser Mängel bzw. den Austausch des Gerätes beschränkt. Bitte beachten Sie, dass unsere Geräte bestimmungsgemäß nicht für den gewerblichen, handwerklichen oder industriellen Einsatz konstruiert wurden. Ein Garantievertrag kommt daher nicht zustande, wenn das Gerät in Gewerbe-, Handwerks- oder Industriebetrieben sowie bei gleichzusetzenden Tätigkeiten eingesetzt wird.  
Von unserer Garantie sind ferner Ersatzleistungen für Transportschäden, Schäden durch Nichtbeachtung der Montageanleitung oder aufgrund nicht fachgerechter Installation, Nichtbeachtung der Gebrauchsanleitung (wie durch z.B. Anschluss an eine falsche Netzspannung oder Stromart), missbräuchliche oder unsachgemäße Anwendungen (wie z.B. Überlastung des Gerätes oder Verwendung von nicht zugelassenen Einsatzwerkzeugen oder Zubehör), Nichtbeachtung der Wartungs- und Sicherheitsbestimmungen, Eindringen von Fremdkörpern in das Gerät (wie z.B. Sand, Steine oder Staub), Gewaltanwendung oder Fremdeinwirkungen (wie z. B. Schäden durch Herunterfallen) sowie durch verwendungsgemäßen, üblichen Verschleiß ausgeschlossen. Dies gilt insbesondere für Akkus, auf die wir dennoch eine Garantiezeit von 12 Monaten gewähren.

Der Garantieanspruch erlischt, wenn an dem Gerät bereits Eingriffe vorgenommen wurden.

3. Die Garantiezeit beträgt 5 Jahre und beginnt mit dem Kaufdatum des Gerätes. Garantieansprüche sind vor Ablauf der Garantiezeit innerhalb von zwei Wochen, nachdem Sie den Defekt erkannt haben, geltend zu machen. Die Geltendmachung von Garantieansprüchen nach Ablauf der Garantiezeit ist ausgeschlossen. Die Reparatur oder der Austausch des Gerätes führt weder zu einer Verlängerung der Garantiezeit noch wird eine neue Garantiezeit durch diese Leistung für das Gerät oder für etwaige eingebaute Ersatzteile in Gang gesetzt. Dies gilt auch bei Einsatz eines Vor-Ort-Services.
4. Für die Geltendmachung Ihres Garantieanspruches übersenden Sie bitte das defekte Gerät portofrei an die unten angegebene Adresse, oder wenden Sie sich bitte an den nächstgelegenen zuständigen Baumarkt. Fügen Sie den Verkaufsbeleg im Original oder einen sonstigen datierten Kaufnachweis bei. Bitte bewahren Sie deshalb den Kassenbon als Nachweis gut auf! Beschreiben Sie uns bitte den Reklamationsgrund möglichst genau. Ist der Defekt des Gerätes von unserer Garantieleistung erfasst, erhalten Sie umgehend ein repariertes oder neues Gerät zurück.

**ISC GmbH • Eschenstraße 6 • 94405 Landau/Isar (Deutschland)**

E-Mail: [info@isc-gmbh.info](mailto:info@isc-gmbh.info) • Internet: [www.isc-gmbh.info](http://www.isc-gmbh.info)

**www.isc-gmbh.info**

**1** Name:  **Retouren-Nr. iSC:**

**2** Straße / Nr.:  **Telefon:**

PLZ  Ort  **Mobil:**

**3** Welcher Fehler ist aufgetreten (genaue Angabe):  **Art-Nr.:**  **I-Nr.:**

**4** **Garantie:** JA  NEIN  **Kaufbeleg-Nr. / Datum:**

**Sehr geehrte Kundin, sehr geehrter Kunde,**  
bitte beschreiben Sie uns die von Ihnen festgestellte Fehlfunktion Ihres Gerätes als Grund Ihrer Beanstandung möglichst genau. Dadurch können wir für Sie Ihre Reklamation schneller bearbeiten und Ihnen schneller helfen. Eine zu ungenaue Beschreibung mit Begriffen wie „Gerät funktioniert nicht“ oder „Gerät defekt“ verzögert hingegen die Bearbeitung erheblich.

**1** Bei iSC-Webadresse anmelden - es wird Ihnen eine Retourennummer zugeteilt | **2** Ihre Anschrift eintragen | **3** Fehlerbeschreibung und Art.-Nr. und I.-Nr. angeben | **4** Garantiefall JA/NEIN ankreuzen sowie Kaufbeleg-Nr. und Datum angeben und eine Kopie des Kaufbeleges beilegen