



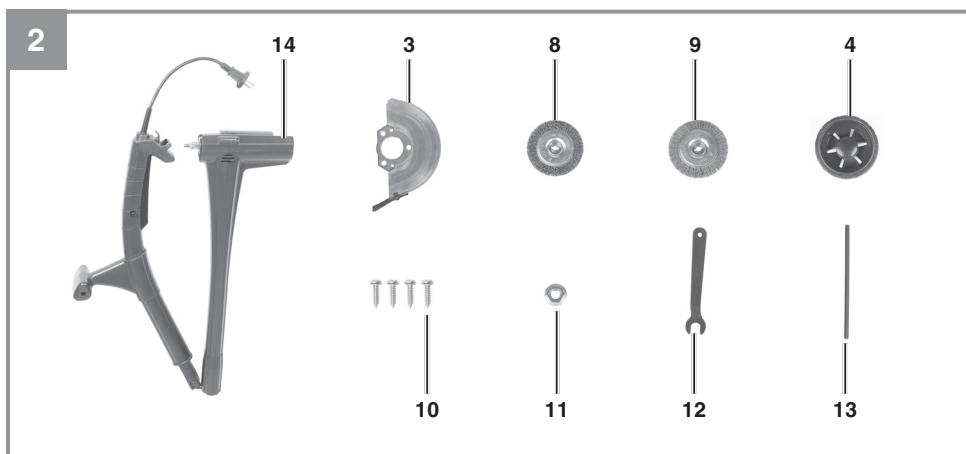
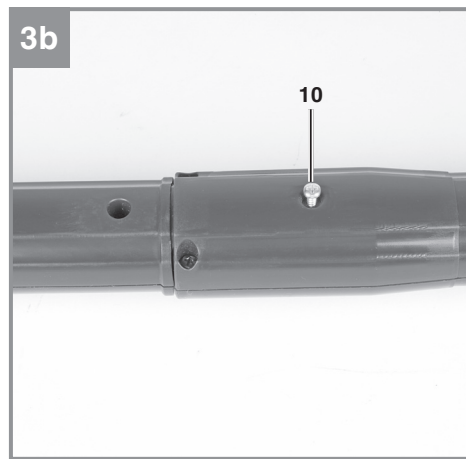
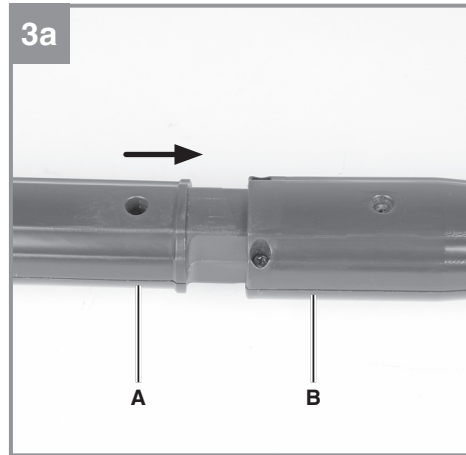
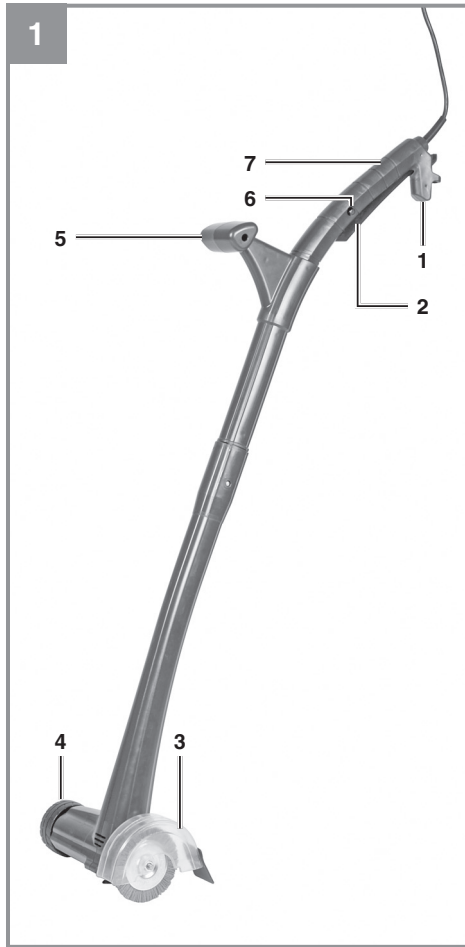
**BG-EFR 1410**

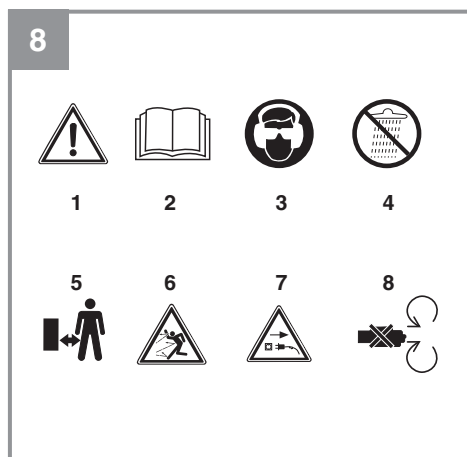
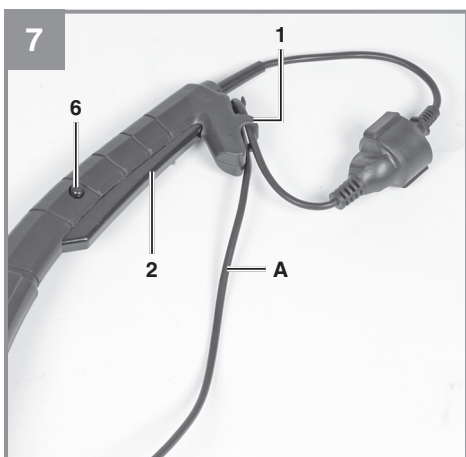
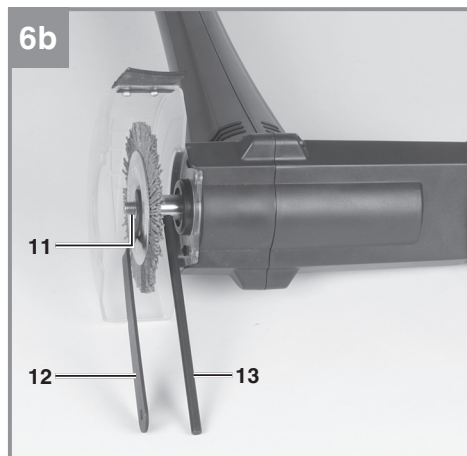
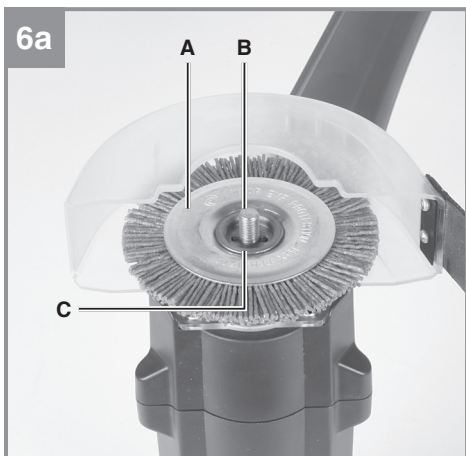
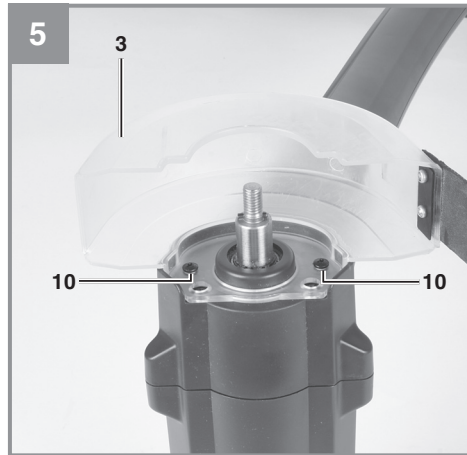
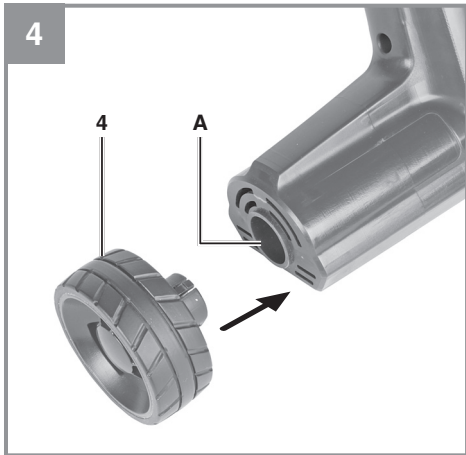
- D** Originalbetriebsanleitung  
Elektrischer Fugenreiniger
- F** Instructions d'origine  
Nettoyeur électrique pour joints
- NL** Originele handleiding  
Elektrische voegreiniger
- P** Manual de instruções original  
Limpa-juntas elétrico
- PL** Instrukcją oryginalną  
Elektryczny czyścik do fug



**Art.-Nr.: 34.240.04**

**I.-Nr.: 11018**





**Gefahr!**

Beim Benutzen von Geräten müssen einige Sicherheitsvorkehrungen eingehalten werden, um Verletzungen und Schäden zu verhindern. Lesen Sie diese Bedienungsanleitung / Sicherheitshinweise deshalb sorgfältig durch. Bewahren Sie diese gut auf, damit Ihnen die Informationen jederzeit zur Verfügung stehen. Falls Sie das Gerät an andere Personen übergeben sollten, händigen Sie diese Bedienungsanleitung / Sicherheitshinweise bitte mit aus. Wir übernehmen keine Haftung für Unfälle oder Schäden, die durch Nichtbeachten dieser Anleitung und den Sicherheitshinweisen entstehen.

**1. Sicherheitshinweise****Gefahr!**

**Lesen Sie alle Sicherheitshinweise und Anweisungen.** Versäumnisse bei der Einhaltung der Sicherheitshinweise und Anweisungen können elektrischen Schlag, Brand und/oder schwere Verletzungen verursachen. **Bewahren Sie alle Sicherheitshinweise und Anweisungen für die Zukunft auf.**

Dieses Gerät kann von Kindern ab 8 Jahren und darüber sowie von Personen mit verringerten physischen, sensorischen oder mentalen Fähigkeiten oder Mangel an Erfahrung und Wissen benutzt werden, wenn sie beaufsichtigt oder bezüglich des sicheren Gebrauchs des Gerätes unterwiesen wurden und die daraus resultierenden Gefahren verstehen. Kinder dürfen nicht mit dem Gerät spielen. Reinigung und Benutzer-Wartung dürfen nicht von Kindern ohne Beaufsichtigung durchgeführt werden.

**Allgemeine Sicherheitshinweise für Elektrowerkzeuge**

Der in den Sicherheitshinweisen verwendete Begriff „Elektrowerkzeug“ bezieht sich auf netzbetriebene Elektrowerkzeuge (mit Netzkabel) und auf akkubetriebene Elektrowerkzeuge (ohne Netzkabel).

**1. Arbeitsplatzsicherheit**

- a) **Halten Sie Ihren Arbeitsbereich sauber und gut beleuchtet.** Unordnung oder unbeleuchtete Arbeitsbereiche können zu Unfällen führen.
- b) **Arbeiten Sie mit dem Elektrowerkzeug nicht in explosionsgefährdeter Umgebung, in der sich brennbare Flüssigkeiten, Gase oder Stäube befinden.** Elektrowerkzeuge erzeugen Funken, die den Staub oder die Dämpfe entzünden können.
- c) **Halten Sie Kinder und andere Personen während der Benutzung des Elektrowerkzeuges fern.** Bei Ablenkung können Sie die Kontrolle über das Gerät verlieren.

## 2. Elektrische Sicherheit

- a) Der Anschlussstecker des Elektrowerkzeuges muss in die Steckdose passen. Der Stecker darf in keiner Weise verändert werden. Verwenden Sie keine Adapterstecker gemeinsam mit schutzgeerdeten Elektrowerkzeugen.** Unveränderte Stecker und passende Steckdosen verringern das Risiko eines elektrischen Schlages.
- b) Vermeiden Sie Körperkontakt mit geerdeten Oberflächen, wie von Rohren, Heizungen, Herden und Kühlschränken.** Es besteht ein erhöhtes Risiko durch elektrischen Schlag, wenn Ihr Körper geerdet ist.
- c) Halten Sie Elektrowerkzeuge von Regen oder Nässe fern.** Das Eindringen von Wasser in ein Elektrogerät erhöht das Risiko eines elektrischen Schlages.
- d) Zweckentfremden Sie das Kabel nicht, um das Elektrowerkzeug zu tragen, aufzuhängen oder um den Stecker aus der Steckdose zu ziehen. Halten Sie das Kabel fern von Hitze, Öl,**
- scharfen Kanten oder sich bewegenden Geräteteilen.** Beschädigte oder verwickelte Kabel erhöhen das Risiko eines elektrischen Schlages.
- e) Wenn Sie mit einem Elektrowerkzeug im Freien arbeiten, verwenden Sie nur Verlängerungskabel, die auch für den Außenbereich geeignet sind.** Die Anwendung eines für den Außenbereich geeigneten Verlängerungskabels verringert das Risiko eines elektrischen Schlages.
- f) Wenn der Betrieb des Elektrowerkzeuges in feuchter Umgebung nicht vermeidbar ist, verwenden Sie einen Fehlerstromschutzschalter.** Der Einsatz eines Fehlerstromschutzschalters vermindert das Risiko eines elektrischen Schlages.

## 3. Sicherheit von Personen

- a) Seien Sie aufmerksam, achten Sie darauf, was Sie tun, und gehen Sie mit Vernunft an die Arbeit mit einem Elektrowerkzeug. Benutzen Sie kein Elektrowerkzeug, wenn Sie müde**

- sind oder unter Einfluss von Drogen, Alkohol oder Medikamenten stehen.** Ein Moment der Unachtsamkeit beim Gebrauch des Elektrowerkzeuges kann zu ernsthaften Verletzungen führen.
- b) Tragen Sie persönliche Schutzausrüstung und immer eine Schutzbrille.** Das Tragen persönlicher Schutzausrüstung, wie Staubmaske, rutschfeste Sicherheitsschuhe, Schutzhelm oder Gehörschutz, je nach Art und Einsatz des Elektrowerkzeuges, verringert das Risiko von Verletzungen.
- c) Vermeiden Sie eine unbeabsichtigte Inbetriebnahme. Vergewissern Sie sich, dass das Elektrowerkzeug ausgeschaltet ist, bevor Sie es an die Stromversorgung und/oder den Akku anschließen, es aufnehmen oder tragen.** Wenn Sie beim Tragen des Elektrowerkzeuges den Finger am Schalter haben oder das Gerät eingeschaltet an die Stromversorgung anschließen, kann dies zu Unfällen führen.
- d) Entfernen Sie Einstellwerkzeuge oder Schraubenschlüssel, bevor Sie das Elektrowerkzeug einschalten.** Ein Werkzeug oder Schlüssel, der sich in einem drehenden Geräteteil befindet, kann zu Verletzungen führen.
- e) Vermeiden Sie eine abnormale Körperhaltung. Sorgen Sie für einen sicheren Stand und halten Sie jederzeit das Gleichgewicht.** Dadurch können Sie das Elektrowerkzeug in unerwarteten Situationen besser kontrollieren.
- f) Tragen Sie geeignete Kleidung. Tragen Sie keine weite Kleidung oder Schmuck. Halten Sie Haare, Kleidung und Handschuhe fern von sich bewegenden Teilen.** Lockere Kleidung, Schmuck oder lange Haare können von sich bewegenden Teilen erfasst werden.
- g) Wenn Staubabsaugeinrichtungen und Staubauffangeinrichtungen montiert werden können, vergewissern Sie sich, dass diese angeschlossen**

**sind und richtig verwendet werden.** Verwendung einer Staubabsaugung kann Gefährdungen durch Staub verringern.

#### **4. Verwendung und Behandlung des Elektrowerkzeuges**

- a) Überlasten Sie das Gerät nicht. Verwenden Sie für Ihre Arbeit das dafür bestimmte Elektrowerkzeug.** Mit dem passenden Elektrowerkzeug arbeiten Sie besser und sicherer im angegebenen Leistungsbereich.
- b) Benutzen Sie kein Elektrowerkzeug, dessen Schalter defekt ist.** Ein Elektrowerkzeug, das sich nicht mehr ein- oder ausschalten lässt, ist gefährlich und muss repariert werden.
- c) Ziehen Sie den Stecker aus der Steckdose und/oder entfernen Sie den Akku, bevor Sie Geräteeinstellungen vornehmen, Zubehörteile wechseln oder das Gerät weglegen.** Diese Vorsichtsmaßnahme verhindert den unabsichtlichen Start des Elektrowerkzeuges.
- d) Bewahren Sie unbenutzte Elektrowerkzeuge außerhalb der Reichweite von Kindern auf. Lassen Sie Personen das Gerät nicht benutzen, die mit diesem Gerät nicht vertraut sind oder diese Anweisungen nicht gelesen haben.** Elektrowerkzeuge sind gefährlich, wenn sie von unerfahrenen Personen benutzt werden.
- e) Pflegen Sie Elektrowerkzeuge mit Sorgfalt. Kontrollieren Sie, ob bewegliche Teile einwandfrei funktionieren und nicht klemmen, ob Teile gebrochen oder so beschädigt sind, dass die Funktion des Elektrowerkzeuges beeinträchtigt ist. Lassen Sie beschädigte Teile vor dem Einsatz des Gerätes reparieren.** Viele Unfälle haben ihre Ursache in schlecht gewarteten Elektrowerkzeugen.
- f) Halten Sie Ihre Schneidwerkzeuge scharf und sauber.** Sorgfältig gepflegte Schneidwerkzeuge mit scharfen Schneidkanten verklemmen sich weniger und sind leichter zu führen.

**g) Verwenden Sie Elektrowerkzeug, Zubehör Einsatzwerkzeuge usw. entsprechend diesen Anweisungen. Berücksichtigen Sie dabei die Arbeitsbedingungen und die auszuführende Tätigkeit.**

Der Gebrauch von Elektrowerkzeugen für andere als die vorgesehenen Anwendungen kann zu gefährlichen Situationen führen.

## 5. Service

**a) Lassen Sie Ihr Elektrowerkzeug nur von qualifiziertem Fachpersonal und nur mit Original-Ersatzteilen reparieren.** Damit wird sichergestellt, dass die Sicherheit des Elektrowerkzeuges erhalten bleibt.

### Spezielle Sicherheitshinweise

- a) Verwenden Sie das Gerät nur mit einwandfreien Bürsten. Bürsten dürfen weder rostig noch beschädigt sein.
- b) Verwenden Sie das Gerät nur mit den vom Hersteller mitgelieferten, bzw. empfohlenen Bürsten, welche eine erlaubte Maximaldrehzahl

von mindestens der Drehzahl des Gerätes haben.

- c) Verwenden Sie die Bürsten nicht an anderen Geräten.
- Bürsten dürfen nicht auf Maschinen montiert werden, deren Drehzahl über der höchstzulässigen Bürstendrehzahl liegt.
  - Beschädigte Bürste dürfen nicht verwendet werden.
  - Rostverfärbungen oder andere Anzeichen von chemischer oder mechanischer Veränderung am Besteckungsmaterial können vorzeitiges Versagen der Bürste verursachen.
  - Bürsten müssen in geeigneten Gestellen, Behältern oder Kästen so gelagert werden, dass sie gegen folgende Einwirkungen geschützt sind:
    - hohe Luftfeuchte, Hitze, Wasser oder andere Flüssigkeiten, welche eine Beschädigung der Bürste hervorrufen könnten.
    - Säuren oder Dämpfe von Säuren, die eine Beschädigung hervorrufen könnten.



- Temperaturen, die so niedrig sind, dass sie zur Kondensation an den Bürsten führen könnten, wenn diese in einen Bereich mit höheren Temperaturen ausgelagert werden.
- Deformation irgendeines Bürstenbestandteiles.

### **Erklärung des Hinweisschildes auf dem Gerät (siehe Bild 8)**

1. Achtung!
2. Vor Inbetriebnahme Gebrauchsanleitung lesen.
3. Augen- und Gehörschutz tragen.
4. Bei Regen oder Schnee Gerät nicht benutzen. Gerät vor Nässe schützen.
5. Dritte aus dem Gefahrenbereich fernhalten.
6. Weggeschleuderte Gegenstände.
7. Netzstecker trennen, wenn das Kabel beschädigt oder verwickelt wird.
8. Rotierende Teile! Halten Sie Hände und Füße fern von der Bürste.

## **2. Gerätebeschreibung und Lieferumfang**

### **2.1 Gerätebeschreibung (Bild 1/2)**

1. Kabelzugentlastung
2. Ein-/Ausschalter
3. Schutzhaube
4. Führungsrad
5. Zusatzhandgriff
6. Einschaltsperr
7. Handgriff hinten
8. Drahtbürste
9. Nylonbürste
10. 4x Schraube
11. Mutter
12. Gabelschlüssel
13. Bolzen
14. Hauptgehäuse

### **2.2 Lieferumfang**

Bitte überprüfen Sie die Vollständigkeit des Artikels anhand des beschriebenen Lieferumfangs. Bei Fehlteilen wenden Sie sich bitte spätestens innerhalb von 5 Arbeitstagen nach Kauf des Artikels unter Vorlage eines gültigen Kaufbeleges an unser Service Center oder an die Verkaufsstelle, bei der Sie das Gerät erworben haben. Bitte beachten Sie hierzu die Gewährleistungstabelle in den Service-Informationen am Ende der Anleitung.

- Öffnen Sie die Verpackung und nehmen Sie das Gerät vorsichtig aus der Verpackung.
- Entfernen Sie das Verpackungsmaterial sowie Verpackungs- und Transportsicherungen (falls vorhanden).
- Überprüfen Sie, ob der Lieferumfang vollständig ist.
- Kontrollieren Sie das Gerät und die Zubehörteile auf Transportschäden.
- Bewahren Sie die Verpackung nach Möglichkeit bis zum Ablauf der Garantiezeit auf.

### **Gefahr!**

**Gerät und Verpackungsmaterial sind kein Kinderspielzeug! Kinder dürfen nicht mit Kunststoffbeuteln, Folien und Kleinteilen spielen! Es besteht Verschluckungs- und Erstickungsgefahr!**

- Schutzhaube (3)
- Führungsrad (4)
- Drahtbürste (8)
- Nylonbürste (9)
- 4x Schraube 3,5x13 (10)

- Mutter M8 (11)
- 1x Gabelschlüssel (12)
- 1x Bolzen (13)
- Hauptgehäuse (14)
- Originalbetriebsanleitung


### 3. Bestimmungsgemäße Verwendung

Das Gerät ist bestimmt zur Entfernung von Unkraut aus Fugen zwischen Pflastern und Platten. Es ist nicht zur Verwendung auf empfindlichen Oberflächen wie z.B. Fliesen bestimmt.

Die Maschine darf nur nach ihrer Bestimmung verwendet werden. Jede weitere darüber hinausgehende Verwendung ist nicht bestimmungsgemäß. Für daraus hervorgerufene Schäden oder Verletzungen aller Art haftet der Benutzer/Bediener und nicht der Hersteller.

Bitte beachten Sie, dass unsere Geräte bestimmungsgemäß nicht für den gewerblichen, handwerklichen oder industriellen Einsatz konstruiert wurden. Wir übernehmen keine Gewährleistung, wenn das Gerät in Gewerbe-, Handwerks- oder Industriebetrieben sowie bei gleichzusetzenden Tätigkeiten eingesetzt wird.

### 4. Technische Daten

Netzspannung:.....230-240 V~ 50 Hz  
 Leistungsaufnahme:..... 140 W  
 Leerlauf-Drehzahl:..... 1200 min<sup>-1</sup>  
 Bürstendurchmesser max. .... 100 mm  
 Schutzklasse: ..... II /   
 Gewicht:..... 1,7 kg

#### Gefahr!

#### Geräusch und Vibration

Die Geräusch- und Vibrationswerte wurden entsprechend EN 60335 ermittelt.

Schalldruckpegel  $L_{pA}$  ..... 68 dB(A)  
 Unsicherheit  $K_{pA}$  ..... 3 dB (A)  
 Schalleistungspegel  $L_{WA}$  ..... 88 dB(A)  
 Unsicherheit  $K_{WA}$  ..... 3 dB (A)  
 Schalldruckpegel am Ohr  
 des Benutzers  $L_{pA}$  ..... 84 dB(A)  
 Unsicherheit  $K_{pA}$  ..... 3 dB (A)

#### Tragen Sie einen Gehörschutz.

Die Einwirkung von Lärm kann Gehörverlust bewirken.

Schwingungsgesamtwerte (Vektorsumme dreier Richtungen) ermittelt entsprechend EN 60335.

#### Oberflächenschleifen

Schwingungsemissionswert  $a_n \leq 2,5 \text{ m/s}^2$   
 Unsicherheit  $K = 1,5 \text{ m/s}^2$

Der angegebene Schwingungsemissionswert ist nach einem genormten Prüfverfahren gemessen worden und kann sich, abhängig von der Art und Weise, in der das Elektrowerkzeug verwendet wird, ändern und in Ausnahmefällen über dem angegebenen Wert liegen.

Der angegebene Schwingungsemissionswert kann zum Vergleich eines Elektrowerkzeuges mit einem anderen verwendet werden.

Der angegebene Schwingungsemissionswert kann auch zu einer einleitenden Einschätzung der Beeinträchtigung verwendet werden.

#### Beschränken Sie die Geräuscentwicklung und Vibration auf ein Minimum!

- Verwenden Sie nur einwandfreie Geräte.
- Warten und reinigen Sie das Gerät regelmäßig.
- Passen Sie Ihre Arbeitsweise dem Gerät an.
- Überlasten Sie das Gerät nicht.
- Lassen Sie das Gerät gegebenenfalls überprüfen.
- Schalten Sie das Gerät aus, wenn es nicht benutzt wird.
- Tragen Sie Handschuhe.

#### Vorsicht!

#### Restrisiken

**Auch wenn Sie dieses Elektrowerkzeug vorschriftsmäßig bedienen, bleiben immer Restrisiken bestehen. Folgende Gefahren können im Zusammenhang mit der Bauweise und Ausführung dieses Elektrowerkzeuges auftreten:**

1. Lungenschäden, falls keine geeignete Staubschutzmaske getragen wird.
2. Gehörschäden, falls kein geeigneter Gehörschutz getragen wird.
3. Gesundheitsschäden, die aus Hand-Arm-Schwingungen resultieren, falls das Gerät über einen längeren Zeitraum verwendet wird oder nicht ordnungsgemäß geführt und gewartet wird.

## 5. Vor Inbetriebnahme

Überzeugen Sie sich vor dem Anschließen, dass die Daten auf dem Typenschild mit den Netzdaten übereinstimmen.

### **Warnung!**

**Ziehen Sie immer den Netzstecker, bevor Sie Einstellungen am Gerät vornehmen.**

Oberes Gehäuseteil (Abb. 3a/Pos. A) und unteres Gehäuseteil (Abb. 3a/Pos. B) zusammenstecken und auf beiden Seiten mit je einer Schraube (Abb. 3b/Pos. 10) befestigen.

Führungsrad (Abb. 4/Pos. 4) in die Führung im Gehäuse (Abb. 4/Pos. A) stecken. Dabei auf hörbares Einrasten achten.

Schutzhaube (Abb. 5/Pos. 3) wie in Abb. 5 gezeigt aufstecken und mit 2 Schrauben (Abb. 5/Pos. 10) befestigen.

Bürste (Abb. 6a/Pos. A) auf Antriebsachse (Abb. 6a/ Pos. B) aufstecken. Dabei auf Passgenauigkeit der Aufnahme (Abb. 6a/Pos. C) achten. Zum Befestigen der Bürste muss die Welle fixiert werden. Dazu den Bolzen (Abb. 2/Pos. 13) in die Aussparung der Welle stecken (Abb. 6b) und mit einer Hand festhalten. Mit dem Gabelschlüssel (Abb. 2/Pos. 12) die Mutter (Abb. 6b/ Pos. 11) festziehen.

**Achtung! Den Bolzen anschließend wieder aus der Welle entfernen.**

Zur Demontage beim Wechseln der Bürste in umgekehrter Reihenfolge vorgehen.

## 6. Bedienung

Das Gerät kann an jede mit min. 10A abgesicherte Steckdose (mit 230 V Wechselspannung) angeschlossen werden. Die Steckdose ist mit einem Fehlerstromschutzschalter (FI) zu sichern. Der Auslösestrom darf max. 30mA betragen.

- Den Gerätestecker in die Kupplung der Geräteanschlussleitung (Verlängerung) stecken.
- Geräteanschlussleitung (Abb. 7/Pos. A) mit der am Gerät vorhandenen Kabelzugentlastung (Abb. 7/Pos. 1) wie abgebildet sichern.
- Zum Einschalten Einschaltsperrle (Abb. 7/ Pos. 6) gedrückt halten und Ein-/Ausschalter (Abb. 7/ Pos.2) drücken und gedrückt halten.
- Zum Ausschalten Ein-/Ausschalter (Abb. 7/ Pos.2) loslassen.

Im Lieferumfang befinden sich je eine Stahlbürste (Abb. 2/Pos. 8) und eine Nylonbürste (Abb. 2/ Pos. 9). Für unempfindliche Oberflächen und hartnäckigen Bewuchs eignet sich die Drahtbürste. Für leichten Unkrautbewuchs oder Oberflächen, welche für die Stahlbürste zu empfindlich sind ist die Nylonbürste zu verwenden.

**Achtung! Führen Sie vor der Verwendung immer einen kurzen Testlauf durch, um eventuelle Auswirkungen auf die Oberflächen der Pflaster oder Platten zu überprüfen. Benutzen Sie das Gerät nicht auf empfindlichen Oberflächen wie z.B. Fliesen.**

**Achtung ! Benutzen Sie nur Bürsten in einwandfreiem Zustand! Ersetzen Sie verschlissene oder beschädigte Bürsten umgehend.**

Das Gerät immer beidhändig führen. Das Gerät im Schritttempo entlang der Fuge führen. Für gleichmäßige Ergebnisse auf gleichbleibende Geschwindigkeit achten. Bei Bedarf die Fuge mehrmals bearbeiten.

## 7. Austausch der Netzanschlussleitung

### **Gefahr!**

Wenn die Netzanschlussleitung dieses Gerätes beschädigt wird, muss sie durch den Hersteller oder seinen Kundendienst oder eine ähnlich qualifizierte Person ersetzt werden, um Gefährdungen zu vermeiden.

## 8. Reinigung, Wartung und Ersatzteilbestellung

### **Gefahr!**

Ziehen Sie vor allen Reinigungsarbeiten den Netzstecker.

Wartungsarbeiten dürfen nur von einem Fachmann durchgeführt werden. Schalten Sie den Fugenreiniger sofort aus, wenn die Bürste blockiert. Die Bürste kann blockieren wenn Sie z.B. mit zu hohem Anpressdruck arbeiten oder wenn sich die Bürste in der Fuge verkantet.

### 8.1 Reinigung

- Halten Sie Schutzvorrichtungen, Luftschlitz und Motoregehäuse so staub- und schmutzfrei wie möglich. Reiben Sie das Gerät mit einem sauberen Tuch ab oder blasen Sie es mit Druckluft bei niedrigem Druck aus.
- Wir empfehlen, dass Sie das Gerät direkt nach jeder Benutzung reinigen.
- Reinigen Sie das Gerät regelmäßig mit einem feuchten Tuch und etwas Schmierseife. Verwenden Sie keine Reinigungs- oder Lösungsmittel; diese könnten die Kunststoffteile des Gerätes angreifen. Achten Sie darauf, dass kein Wasser in das Geräteinnere gelangen kann. Das Eindringen von Wasser in ein Elektrogerät erhöht das Risiko eines elektrischen Schlages.
- Schutzhaube bei Verschmutzung mit einer Bürste reinigen.

### 8.2 Kohlebürsten

Bei übermäßiger Funkenbildung lassen Sie die Kohlebürsten durch eine Elektrofachkraft überprüfen.

**Gefahr!** Die Kohlebürsten dürfen nur von einer Elektrofachkraft ausgewechselt werden.

### 8.3 Wartung

Im Geräteinneren befinden sich keine weiteren zu wartenden Teile.

### 8.4 Ersatzteilbestellung:

Bei der Ersatzteilbestellung sollten folgende Angaben gemacht werden;

- Typ des Gerätes
- Artikelnummer des Gerätes
- Ident-Nummer des Gerätes
- Ersatzteilnummer des erforderlichen Ersatzteils

Aktuelle Preise und Infos finden Sie unter [www.Einhell-Service.com](http://www.Einhell-Service.com)

Ersatzbürste Stahl: 34.241.00

Ersatzbürste Nylon: 34.241.10

## 9. Entsorgung und Wiederverwertung

Das Gerät befindet sich in einer Verpackung um Transportschäden zu verhindern. Diese Verpackung ist Rohstoff und ist somit wieder verwendbar oder kann dem Rohstoffkreislauf zurückgeführt werden. Das Gerät und dessen Zubehör bestehen aus verschiedenen Materialien, wie z.B. Metall und Kunststoffe. Defekte Geräte gehören nicht in den Hausmüll. Zur fachgerechten Entsorgung sollte das Gerät an einer geeigneten Sammelstellen abgegeben werden. Wenn Ihnen keine Sammelstelle bekannt ist, sollten Sie bei der Gemeindeverwaltung nachfragen.

## 10. Lagerung

Lagern Sie das Gerät und dessen Zubehör an einem dunklen, trockenen und frostfreiem Ort. Die optimale Lagertemperatur liegt zwischen 5 und 30 °C. Bewahren Sie das Elektrowerkzeug in der Originalverpackung auf.

## 11. Transport

Tragen Sie das Gerät beim Transport nur an den dafür vorgesehenen Griffen (Pos. 5 und 7).

- Schalten Sie das Gerät ab und Trennen Sie es vom Stromanschluss.
- Schützen Sie das Gerät vor heftigen Stößen und Vibrationen, welche beim Transport mit dem Auto hervorgerufen werden können.
- Schützen Sie das Gerät vor Rutschen und Umfallen.



Nur für EU-Länder

Werfen Sie Elektrowerkzeuge nicht in den Hausmüll!

Gemäß europäischer Richtlinie 2012/19/EU über Elektro- und Elektronik-Altgeräte und Umsetzung in nationales Recht müssen verbrauchte Elektrowerkzeuge getrennt gesammelt werden und einer umweltgerechten Wiederverwertung zugeführt werden.

Recycling-Alternative zur Rücksendeaufforderung:

Der Eigentümer des Elektrogerätes ist alternativ anstelle Rücksendung zur Mitwirkung bei der sachgerechten Verwertung im Falle der Eigentumsaufgabe verpflichtet. Das Altgerät kann hierfür auch einer Rücknahmestelle überlassen werden, die eine Beseitigung im Sinne der nationalen Kreislaufwirtschafts- und Abfallgesetze durchführt. Nicht betroffen sind den Altgeräten beigefügte Zubehörteile und Hilfsmittel ohne Elektrobestandteile.

Bitte beachten Sie bei der Entsorgung, dass Akkus und Leuchtmittel (z. B. Glühbirne) dem Gerät entnommen werden.

Der Nachdruck oder sonstige Vervielfältigung von Dokumentation und Begleitpapieren der Produkte, auch auszugsweise, ist nur mit ausdrücklicher Zustimmung der Einhell Germany AG zulässig.

Technische Änderungen vorbehalten

## Service-Informationen

Wir unterhalten in allen Ländern, welche in der Garantiekunde benannt sind, kompetente Service-Partner, deren Kontakte Sie der Garantiekunde entnehmen. Diese stehen Ihnen für alle Service-Belange wie Reparatur, Ersatzteil- und Verschleißteil-Versorgung oder den Bezug von Verbrauchsmaterialien zur Verfügung.

Es ist zu beachten, dass bei diesem Produkt folgende Teile einem gebrauchsgemäßen oder natürlichen Verschleiß unterliegen bzw. folgende Teile als Verbrauchsmaterialien benötigt werden.

Kategorie	Beispiel
Verschleißteile*	Kohlebürsten
Verbrauchsmaterial/ Verbrauchsteile*	Drahtbürste, Nylonbürste
Fehlteile	

\* nicht zwingend im Lieferumfang enthalten!

Bei Mängel oder Fehlern bitten wir Sie, den Fehlerfall im Internet unter [www.Einhell-Service.com](http://www.Einhell-Service.com) anzu-melden. Bitte achten Sie auf eine genaue Fehlerbeschreibung und beantworten Sie dazu in jedem Fall folgende Fragen:

- Hat das Gerät bereits einmal funktioniert oder war es von Anfang an defekt?
- Ist Ihnen vor dem Auftreten des Defektes etwas aufgefallen (Symptom vor Defekt)?
- Welche Fehlfunktion weist das Gerät Ihrer Meinung nach auf (Hauptsymptom)?  
Beschreiben Sie diese Fehlfunktion.

## Garantieurkunde

Sehr geehrte Kundin, sehr geehrter Kunde,  
 unsere Produkte unterliegen einer strengen Qualitätskontrolle. Sollte dieses Gerät dennoch einmal nicht einwandfrei funktionieren, bedauern wir dies sehr und bitten Sie, sich an unseren Servicedienst unter der auf dieser Garantiekarte angegebenen Adresse zu wenden. Gerne stehen wir Ihnen auch telefonisch über die angegebene Servicrufnummer zur Verfügung. Für die Geltendmachung von Garantieansprüchen gilt folgendes:

1. Diese Garantiebedingungen richten sich ausschließlich an Verbraucher, d. h. natürliche Personen, die dieses Produkt weder im Rahmen ihrer gewerblichen noch anderen selbständigen Tätigkeit nutzen wollen. Diese Garantiebedingungen regeln zusätzliche Garantieleistungen, die der u. g. Hersteller zusätzlich zur gesetzlichen Gewährleistung Käufern seiner Neugeräte verspricht. Ihre gesetzlichen Gewährleistungsansprüche werden von dieser Garantie nicht berührt. Unsere Garantieleistung ist für Sie kostenlos.
2. Die Garantieleistung erstreckt sich ausschließlich auf Mängel an einem von Ihnen erworbenen neuen Gerät des u. g. Herstellers, die auf einem Material- oder Herstellungsfehler beruhen und ist nach unserer Wahl auf die Behebung solcher Mängel am Gerät oder den Austausch des Gerätes beschränkt. Bitte beachten Sie, dass unsere Geräte bestimmungsgemäß nicht für den gewerblichen, handwerklichen oder beruflichen Einsatz konstruiert wurden. Ein Garantievertrag kommt daher nicht zustande, wenn das Gerät innerhalb der Garantiezeit in Gewerbe-, Handwerks- oder Industriebetrieben verwendet wurde oder einer gleichzusetzenden Beanspruchung ausgesetzt war.
3. Von unserer Garantie ausgenommen sind:
  - Schäden am Gerät, die durch Nichtbeachtung der Montageanleitung oder aufgrund nicht fachgerechter Installation, Nichtbeachtung der Gebrauchsanleitung (wie durch z.B. Anschluss an eine falsche Netzspannung oder Stromart) oder Nichtbeachtung der Wartungs- und Sicherheitsbestimmungen oder durch Aussetzen des Geräts an anomale Umweltbedingungen oder durch mangelnde Pflege und Wartung entstanden sind.
  - Schäden am Gerät, die durch missbräuchliche oder unsachgemäße Anwendungen (wie z.B. Überlastung des Gerätes oder Verwendung von nicht zugelassenen Einsatzwerkzeugen oder Zubehör), Eindringen von Fremdkörpern in das Gerät (wie z.B. Sand, Steine oder Staub, Transportschäden), Gewaltanwendung oder Fremdeinwirkungen (wie z. B. Schäden durch Herunterfallen) entstanden sind.
  - Schäden am Gerät oder an Teilen des Geräts, die auf einen gebrauchsgemäßen, üblichen oder sonstigen natürlichen Verschleiß zurückzuführen sind.
4. Die Garantiezeit beträgt 24 Monate und beginnt mit dem Kaufdatum des Gerätes. Garantieansprüche sind vor Ablauf der Garantiezeit innerhalb von zwei Wochen, nachdem Sie den Defekt erkannt haben, geltend zu machen. Die Geltendmachung von Garantieansprüchen nach Ablauf der Garantiezeit ist ausgeschlossen. Die Reparatur oder der Austausch des Gerätes führt weder zu einer Verlängerung der Garantiezeit noch wird eine neue Garantiezeit durch diese Leistung für das Gerät oder für etwaige eingebaute Ersatzteile in Gang gesetzt. Dies gilt auch bei Einsatz eines Vor-Ort-Services.
5. Für die Geltendmachung Ihres Garantieanspruches melden Sie bitte das defekte Gerät an unter: [www.Einhell-Service.com](http://www.Einhell-Service.com). Halten Sie bitte den Kaufbeleg oder andere Nachweise Ihres Kaufs des Neugeräts bereit. Geräte, die ohne entsprechende Nachweise oder ohne Typenschild eingeschickt werden, sind von der Garantieleistung aufgrund mangelnder Zuordnungsmöglichkeit ausgeschlossen. Ist der Defekt des Gerätes von unserer Garantieleistung erfasst, erhalten Sie umgehend ein repariertes oder neues Gerät zurück.

Selbstverständlich beheben wir gegen Erstattung der Kosten auch gerne Defekte am Gerät, die vom Garantiumfang nicht oder nicht mehr erfasst sind. Dazu senden Sie das Gerät bitte an unsere Serviceadresse.

Für Verschleiß-, Verbrauchs- und Fehlteile verweisen wir auf die Einschränkungen dieser Garantie gemäß den Service-Informationen dieser Bedienungsanleitung.

**Einhell Service · Eschenstraße 6 · 94405 Landau/Isar (Deutschland)**



**Sehr geehrte Kundin,  
sehr geehrter Kunde,  
LIEBE MÖGLICHMACHER,**

wir haben das Ziel, alles dafür zu tun, damit Sie mit Einhell all Ihre Projekte möglich machen können. Aus diesem Grund ist Service bei uns gelebter Anspruch: mit über 20 Jahren Erfahrung und mehr als 120 kompetenten und persönlichen Ansprechpartnern hat es sich der Einhell Service auf die Fahnen geschrieben, Sie bei allen Fragen zu Ihrem Produkt zu unterstützen. Dazu gehört ein beratendes Technikerteam, bis zu 10 Jahre Ersatzteilverfügbarkeit, 24 Stunden Versandservice, eine leistungsfähige Reparatur-Organisation und ein flächendeckendes Service-Partnernetz.

Über unser Onlineportal [www.Einhell-Service.com](http://www.Einhell-Service.com) sind viele unserer verfügbaren Services jetzt noch schneller und einfacher für Sie erreichbar – rund um die Uhr, sieben Tage die Woche.



**Einhell Service**  
Eschenstraße 6  
94405 Landau an der Isar

Telefon: 09951 - 959 2000  
Telefax: 09951 - 959 1700  
E-Mail: [Service-DE@Einhell.com](mailto:Service-DE@Einhell.com)

**Einhell-Service.com**  
>>>  
Wir freuen uns auf Ihren Besuch unter



**Danger !**

Lors de l'utilisation d'appareils, il faut respecter certaines mesures de sécurité afin d'éviter des blessures et dommages. Veuillez donc lire attentivement ce mode d'emploi/ces consignes de sécurité. Veillez à le conserver en bon état pour pouvoir accéder aux informations à tout moment. Si l'appareil doit être remis à d'autres personnes, veillez à leur remettre aussi ce mode d'emploi/ces consignes de sécurité. Nous déclinons toute responsabilité pour les accidents et dommages dus au non-respect de ce mode d'emploi et des consignes de sécurité.

**1. Consignes de sécurité****Danger !**

**Veillez lire toutes les consignes de sécurité et instructions.** Tout non-respect des consignes de sécurité et instructions peut provoquer une décharge électrique, un incendie et/ou des blessures graves.

**Conservez toutes les consignes de sécurité et instructions pour une consultation ultérieure.**

Cet appareil peut être utilisé par les enfants à partir de 8 ans et les personnes avec des capacités physiques, sensorielles ou intellectuelles diminuées ou possédant un manque d'expérience ou de connaissances à condition qu'elles soient surveillées ou aient reçus les instructions relatives à l'utilisation sûre de l'appareil et qu'elles comprennent les risques résultant de cette utilisation. Les enfants ne doivent pas jouer avec l'appareil. Les enfants ne doivent pas effectuer le nettoyage et la maintenance de l'utilisateur sans surveillance.

**Consignes de sécurité d'ordre général pour les outils électriques**

Le terme «outil» dans les avertissements fait référence à votre outil électrique alimenté par le secteur (avec cordon d'alimentation) ou votre outil fonctionnant sur batterie (sans cordon d'alimentation).

**1. Sécurité de la zone de travail**

- a) **Conserver la zone de travail propre et bien éclairée.** Les zones en désordre ou sombres sont propices aux accidents.
- b) **Ne pas faire fonctionner les outils électriques en atmosphère explosive, par**

**exemple en présence de liquides inflammables, de gaz ou de poussières.** Les outils électriques produisent des étincelles qui peuvent enflammer les poussières ou les fumées.

- c) **Maintenir les enfants et les personnes présentes à l'écart pendant l'utilisation de l'outil.** Les distractions peuvent vous faire perdre le contrôle de l'outil.

**2. Sécurité électrique**

- a) **Il faut que les fiches de l'outil électrique soient adaptées au socle. Ne jamais modifier la fiche de quelque façon que ce soit. Ne pas utiliser d'adaptateurs avec des outils à branchement de terre.** Des fiches non modifiées et des socles adaptés réduiront le risque de choc électrique.
- b) **Eviter tout contact du corps avec des surfaces reliées à la terre telles que les tuyaux, les radiateurs, les cuisinières et les réfrigérateurs.** Il existe un risque accru de choc électrique si votre corps est relié à la terre.
- c) **Ne pas exposer les outils à la pluie ou à des conditions humides.** La pénétration d'eau à l'intérieur d'un outil augmentera le risque de choc électrique.
- d) **Ne pas maltraiter le cordon. Ne jamais utiliser le cordon pour porter, tirer ou débrancher l'outil. Maintenir le cordon à l'écart de la chaleur, du lubrifiant, des arêtes ou des parties en mouvement.** Des cordons endommagés ou emmêlés augmentent le risque de choc électrique.
- e) **Lorsqu'on utilise un outil à l'extérieur, utiliser un prolongateur adapté à l'utilisation extérieure.** L'utilisation d'un cordon adapté à l'utilisation extérieure réduit le risque de choc électrique.
- f) **Si l'usage d'un outil dans un emplacement humide est inévitable, utiliser une alimentation protégée par un dispositif à courant différentiel résiduel (RCD).** L'usage d'un RCD réduit le risque de choc électrique.

**3. Sécurité des personnes**

- a) **Rester vigilant, regarder ce que vous êtes en train de faire et faire preuve de bon sens dans votre utilisation de l'outil. Ne pas utiliser un outil lorsque vous êtes fatigué ou sous l'emprise de drogues, d'alcool ou de médicaments.** Un moment d'inattention en cours d'utilisation d'un outil

peut entraîner des blessures graves des personnes.

- b) **Utiliser un équipement de sécurité. Toujours porter une protection pour les yeux.** Les équipements de sécurité tels que les masques contre les poussières, les chaussures de sécurité antidérapantes, les casques ou les protections acoustiques utilisés pour les conditions appropriées réduiront les blessures de personnes.
  - c) **Éviter tout démarrage intempestif. S'assurer que l'interrupteur est en position arrêt avant de brancher l'outil au secteur et/ou au bloc de batteries, de le ramasser ou de le porter.** Porter les outils en ayant le doigt sur l'interrupteur ou brancher des outils dont l'interrupteur est en position marche est source d'accidents.
  - d) **Retirer toute clé de réglage avant de mettre l'outil en marche.** Une clé laissée fixée sur une partie tournante de l'outil peut donner lieu à des blessures de personnes.
  - e) **Ne pas se précipiter. Garder une position et un équilibre adaptés à tout moment.** Cela permet un meilleur contrôle de l'outil dans des situations inattendues.
  - f) **S'habiller de manière adaptée. Ne pas porter de vêtements amples ou de bijoux. Garder les cheveux, les vêtements et les gants à distance des parties en mouvement.** Des vêtements amples, des bijoux ou les cheveux longs peuvent être pris dans des parties en mouvement.
  - g) **Si des dispositifs sont fournis pour le raccordement d'équipements pour l'extraction et la récupération des poussières, s'assurer qu'ils sont connectés et correctement utilisés.** Utiliser des collecteurs de poussière peut réduire les risques dus aux poussières.
- 4. Utilisation et entretien de l'outil**
- a) **Ne pas forcer l'outil. Utiliser l'outil adapté à votre application.** L'outil adapté réalisera mieux le travail et de manière plus sûre au régime pour lequel il a été construit.
  - b) **Ne pas utiliser l'outil si l'interrupteur ne permet pas de passer de l'état de marche à arrêt et vice versa.** Tout outil qui ne peut pas être commandé par l'interrupteur est dangereux et il faut le réparer.
- c) **Débrancher la fiche de la source d'alimentation en courant et/ou le bloc de batteries de l'outil avant tout réglage, changement d'accessoires ou avant de ranger l'outil.** De telles mesures de sécurité préventives réduisent le risque de démarrage accidentel de l'outil.
  - d) **Conserver les outils à l'arrêt hors de la portée des enfants et ne pas permettre à des personnes ne connaissant pas l'outil ou les présentes instructions de le faire fonctionner.** Les outils sont dangereux entre les mains d'utilisateurs novices.
  - e) **Observer la maintenance de l'outil. Vérifier qu'il n'y a pas de mauvais alignement ou de blocage des parties mobiles, des pièces cassées ou toute autre condition pouvant affecter le fonctionnement de l'outil. En cas de dommages, faire réparer l'outil avant de l'utiliser.** De nombreux accidents sont dus à des outils mal entretenus.
  - f) **Garder affûtés et propres les outils permettant de couper.** Des outils destinés à couper correctement entretenus avec des pièces coupantes tranchantes sont moins susceptibles de bloquer et sont plus faciles à contrôler.
  - g) **Utiliser l'outil, les accessoires et les lames etc., conformément à ces instructions, en tenant compte des conditions de travail et du travail à réaliser.** L'utilisation de l'outil pour des opérations différentes de celles prévues pourrait donner lieu à des situations dangereuses.
- 5. Maintenance et entretien**
- a) **Faire entretenir l'outil par un réparateur qualifié utilisant uniquement des pièces de rechange identiques.** Cela assurera que la sécurité de l'outil est maintenue.
- Consignes de sécurité spéciales**
- a) Utilisez l'appareil uniquement avec des brosses en état impeccable. Les brosses ne doivent pas être rouillées ni endommagées.
  - b) Utilisez l'appareil uniquement avec les brosses livrées par le producteur ou qu'il a recommandées. Leur vitesse de rotation admise doit au moins être égale à la vitesse de rotation de l'appareil.
  - c) N'utilisez pas les brosses sur un autre appareil.

- Ne montez pas de brosses sur les machines dont la vitesse de rotation est supérieure à la vitesse de rotation maximum admissible de la brosse.
- N'utilisez pas de brosses endommagées.
- Les changements de couleur dus à la rouille ou tout autre signe de modification chimique ou mécanique sur le matériel d'implantation peuvent causer une défaillance prématurée des brosses.
- Les brosses doivent être entreposées dans des bûts, récipients ou caisses adaptés de façon à être protégées contre les influences suivantes :
  - Humidité élevée de l'air, chaleur, eau ou autres fluides susceptibles d'endommager la brosse.
  - Acides ou vapeurs d'acides susceptibles d'endommager la brosse.
  - Températures tellement basses qu'elles pourraient entraîner une condensation au niveau des brosses, si celles-ci sont soumises dans une zone à des températures plus élevées.
- Déformation d'un quelconque composant de la brosse.

#### Explication de la plaque indicatrice sur l'appareil (voir figure 8)

1. Attention!
2. Avant la mise en service, lisez le mode d'emploi.
3. Portez des protections pour les yeux et l'ouïe.
4. N'utilisez pas l'appareil en cas de pluie ou de neige. Protégez l'appareil de l'humidité.
5. Gardez les autres personnes hors de la zone de danger.
6. Objets catapultés.
7. Mettez l'appareil hors circuit et retirez la fiche de contact pour les travaux de nettoyage et d'entretien.
8. Pièces en rotation ! Maintenez vos mains et vos pieds à distance des brosses.

## 2. Description de l'appareil et volume de livraison

### 2.1 Description de l'appareil (figure 1/2)

1. Déchargeur pour câble
2. Interrupteur Marche / Arrêt
3. Capot de protection
4. Roue de guidage
5. Poignée supplémentaire

6. Verrouillage de démarrage
7. Poignée à l'arrière
8. Brosse métallique
9. Brosse en nylon
10. 4 x vis
11. Écrou
12. Clé à fourche
13. Boulon
14. Boîtier principal

### 2.2 Volume de livraison

Veillez contrôler si l'article est complet à l'aide de la description du volume de livraison. S'il manque des pièces, adressez-vous dans un délai de 5 jours maximum après votre achat à notre service après-vente ou au magasin où vous avez acheté l'appareil muni d'une preuve d'achat valable. Veuillez consulter pour cela le tableau des garanties dans les informations service après-vente à la fin du mode d'emploi.

- Ouvrez l'emballage et prenez l'appareil en le sortant avec précaution de l'emballage.
- Retirez le matériel d'emballage tout comme les sécurités d'emballage et de transport (s'il y en a).
- Vérifiez si la livraison est bien complète.
- Contrôlez si l'appareil et ses accessoires ne sont pas endommagés par le transport.
- Conservez l'emballage autant que possible jusqu'à la fin de la période de garantie.

#### **Danger !**

**L'appareil et le matériel d'emballage ne sont pas des jouets ! Il est interdit de laisser des enfants jouer avec des sacs et des films en plastique et avec des pièces de petite taille. Ils risquent de les avaler et de s'étouffer !**

- Capot de protection (3)
- Roue de guidage (4)
- Brosse métallique (8)
- Brosse en nylon (9)
- 4x vis 3,5x13 (10)
- Ecrou M8 (11)
- 1x clé à fourche (12)
- 1x boulon (13)
- Boîtier principal (14)
- Mode d'emploi d'origine


### 3. Utilisation conforme à l'affectation

L'appareil est destiné à l'enlèvement de mauvaises herbes des joints entre les pavés et dalles. Il ne convient pas à l'utilisation sur des surfaces fragiles comme p. ex. des carreaux.

La machine doit exclusivement être employée conformément à son affectation. Chaque utilisation allant au-delà de cette affectation est considérée comme non conforme. Pour les dommages en résultant ou les blessures de tout genre, le producteur décline toute responsabilité et l'opérateur/l'exploitant est responsable.

Veillez au fait que nos appareils, conformément à leur affectation, n'ont pas été construits, pour être utilisés dans un environnement professionnel, industriel ou artisanal. Nous déclinons toute responsabilité si l'appareil est utilisé professionnellement, artisanalement ou dans des sociétés industrielles, tout comme pour toute activité équivalente.

### 4. Données techniques

Tension réseau : .....230-240 V~ 50 Hz  
 Puissance absorbée : ..... 140W  
 Vitesse de rotation à vide : .....1200 tr/min  
 Diamètre de brosse maxi. : ..... 100 mm  
 Catégorie de protection : .....II /   
 Poids : .....2,0 kg

#### Danger !

#### Bruit et vibration

Les valeurs de bruit et de vibration ont été déterminées conformément à la norme EN 60335.

Niveau de pression acoustique  $L_{pA}$  ..... 68 dB(A)  
 Imprécision  $K_{pA}$  ..... 3 dB  
 Niveau de puissance acoustique  $L_{WA}$  ..... 88 dB(A)  
 Imprécision  $K_{WA}$  ..... 3 dB  
 Niveau de pression acoustique à l'oreille de l'utilisateur  $L_{pA}$  ..... 84 dB(A)  
 Imprécision  $K_{pA}$  ..... 3 dB (A)

#### Portez une protection acoustique.

L'exposition au bruit peut entraîner la perte de l'ouïe.

Les valeurs totales des vibrations (somme des vecteurs de trois directions) ont été déterminées conformément à EN 60335.

#### Rectifier les surfaces

Valeur d'émission de vibration  $a_n \leq 2,5 \text{ m/s}^2$   
 Insécurité  $K = 1,5 \text{ m/s}^2$

La valeur d'émission de vibration a été mesurée selon une méthode d'essai normée et peut être modifiée, en fonction du type d'emploi de l'outil électrique ; elle peut dans certains cas exceptionnels être supérieure à la valeur indiquée.

La valeur d'émission de vibration indiquée peut être utilisée pour comparer un outil électrique à un autre.

La valeur d'émission de vibration indiquée peut également être utilisée pour estimer l'altération au début.

#### Limitez le niveau sonore et les vibrations à un minimum !

- Utilisez exclusivement des appareils en excellent état.
- Entretenez et nettoyez l'appareil régulièrement.
- Adaptez votre façon de travailler à l'appareil.
- Ne surchargez pas l'appareil.
- Faites contrôler l'appareil le cas échéant.
- Mettez l'appareil hors circuit lorsque vous ne l'utilisez pas.
- Portez des gants.

#### Prudence !

#### Risques résiduels

**Même en utilisant cet outil électrique conformément aux prescriptions, il reste toujours des risques résiduels. Les dangers suivants peuvent apparaître en rapport avec la construction et le modèle de cet outil électrique :**

1. Lésions des poumons si aucun masque anti-poussière adéquat n'est porté.
2. Déficience auditive si aucun casque anti-bruit approprié n'est porté.
3. Atteintes à la santé issues des vibrations main-bras, si l'appareil est utilisé pendant une longue période ou s'il n'a pas été employé ou entretenu dans les règles de l'art.

## 5. Avant la mise en service

Assurez-vous, avant de connecter la machine, que les données se trouvant sur la plaque de signalisation correspondent bien aux données du réseau.

### Avertissement !

**Enlevez systématiquement la fiche de contact avant de paramétrer l'appareil.**

Assemblez la partie supérieure du boîtier (fig. 3a/pos. A) et la partie inférieure du boîtier (fig. 3a/pos. B) et fixez des deux côtés à l'aide d'une vis de chaque côté (fig. 3b/pos. 10).

Enfichez la roue de guidage (fig. 4/pos. 4) dans la glissière de guidage dans le boîtier (fig. 4/pos. A). Veillez alors à entendre l'encliquetage.

Enfichez le capot de protection (fig. 5/pos. 3) comme indiqué en fig. 5 et fixez avec 2 vis (fig. 5/pos. 10).

Enfichez la brosse (fig. 6a/pos. A) sur l'arbre de commande (fig. 6a/pos. B). Ce faisant, veillez à la précision des cotes du logement (fig. 6a/pos. C). Il faut fixer l'arbre afin de fixer la brosse. Pour ce faire, enfichez le boulon (fig. 2/pos. 13) dans l'encoche de l'arbre (fig. 6b) et maintenez d'une main. Serrez l'écrou (fig. 6b/pos. 11) à fond avec la clé à fourche (fig. 2/pos. 12).

**Attention ! Retirez ensuite à nouveau le boulon de l'arbre.**

Pour le démontage, lors du remplacement de la brosse, procédez dans l'ordre inverse.

## 6. Commande

L'appareil peut être raccordé à chaque fiche à contact de protection (de 230 V de courant alternatif) protégée par un fusible de min. 10 A. La prise doit être protégée d'un interrupteur de protection contre les courants de courts-circuits. Le courant de déclenchement doit s'élever au max. à 30 mA.

- Enfichez la fiche de l'appareil dans l'accouplement du câble de raccordement de l'appareil (rallonge).
- Bloquez le câble de raccordement de l'appareil (fig. 7/pos. A) comme indiqué dans le croquis à l'aide du dispositif de décharge de traction (fig. 7/pos. 1) se trouvant sur l'appareil.

- Pour mettre en circuit, maintenez le verrouillage de démarrage (fig. 7/pos. 6), appuyez sur l'interrupteur Marche/Arrêt (figure 7 /pos. 2) et maintenez-le enfoncé.
- Pour mettre hors circuit, relâchez l'interrupteur marche/arrêt (figure 7 /pos. 2).

Dans la livraison se trouvent une brosse métallique (fig. 2/pos. 8) et une brosse en nylon (fig. 2/pos. 9)

La brosse métallique convient aux surfaces insensibles avec des mauvaises herbes difficiles à enlever. Utilisez la brosse en nylon pour les surfaces trop fragiles pour la brosse métallique et pour les légères pousses de mauvaises herbes.

**Attention ! Effectuez toujours une course d'essai avant de l'utiliser afin de contrôler l'effet éventuel sur les surfaces des pavés ou dalles. N'utilisez pas l'appareil sur des surfaces fragiles comme p. ex. des carreaux.**

**Attention ! Utilisez uniquement des brosses dans un état impeccable ! Remplacez immédiatement les brosses usées ou endommagées.**

Guidez toujours l'appareil des deux mains. Guidez l'appareil au pas le long du joint. Veillez à garder une vitesse régulière afin d'avoir un résultat uniforme. En cas de besoin, recommencez plusieurs fois le nettoyage du joint.

## 7. Remplacement de le câble d'alimentation réseau

### Danger !

Si le câble d'alimentation réseau de cet appareil est endommagé, il faut la faire remplacer par le producteur ou son service après-vente ou par une personne de qualification semblable afin d'éviter tout risque.

## 8. Nettoyage, maintenance et commande de pièces de rechange

### Danger !

Retirez la fiche de contact avant tous travaux de nettoyage.

Les travaux de maintenance doivent uniquement être effectués par un spécialiste. Éteignez immédiatement le nettoyeur de joints lorsque la brosse est bloquée. La brosse peut bloquer lorsque vous travaillez par exemple en exerçant une pression trop importante dessus ou lorsque la brosse se coince dans le joint.

### 8.1 Nettoyage

- Maintenez les dispositifs de protection, les fentes à air et le carter de moteur aussi propres (sans poussière) que possible. Frottez l'appareil avec un chiffon propre ou soufflez dessus avec de l'air comprimé à basse pression.
- Nous recommandons de nettoyer l'appareil directement après chaque utilisation.
- Nettoyez l'appareil régulièrement à l'aide d'un chiffon humide et un peu de savon. N'utilisez aucun produit de nettoyage ni détergeant; ils pourraient endommager les pièces en matières plastiques de l'appareil. Veillez à ce qu'aucune eau n'entre à l'intérieur de l'appareil. La pénétration de l'eau dans un appareil électrique augmente le risque de décharge électrique.
- Nettoyez le capot de protection à l'aide d'une brosse en cas d'encrassement.

### 8.2 Brosses à charbon

Si les brosses à charbon font trop d'étincelles, faites-les contrôler par des spécialistes en électricité.

**Danger !** Seul un(e) spécialiste électricien(ne) est autorisé à remplacer les brosses à charbon.

### 8.3 Maintenance

Aucune pièce à l'intérieur de l'appareil n'a besoin de maintenance.

### 8.4 Commande de pièces de rechange :

Pour les commandes de pièces de rechange, veuillez indiquer les références suivantes:

- Type de l'appareil
- No. d'article de l'appareil
- No. d'identification de l'appareil
- No. de pièce de rechange de la pièce requise

Vous trouverez les prix et informations actuelles à l'adresse [www.Einhell-Service.com](http://www.Einhell-Service.com)

Brosse de rechange en acier : 34.241.00

Brosse de rechange en nylon : 34.241.10

## 9. Mise au rebut et recyclage

L'appareil se trouve dans un emballage permettant d'éviter les dommages dus au transport. Cet emballage est une matière première et peut donc être réutilisé ultérieurement ou être réintroduit dans le circuit des matières premières. L'appareil et ses accessoires sont en matériaux divers, comme par ex. des métaux et matières plastiques. Les appareils défectueux ne doivent pas être jetés dans les poubelles domestiques. Pour une mise au rebut conforme à la réglementation, l'appareil doit être déposé dans un centre de collecte approprié. Si vous ne connaissez pas de centre de collecte, veuillez vous renseigner auprès de l'administration de votre commune.

## 10. Stockage

Entreposez l'appareil et ses accessoires dans un endroit sombre, sec et à l'abri du gel tout comme inaccessible aux enfants. La température de stockage optimale est comprise entre 5 et 30 °C. Conservez l'outil électrique dans l'emballage d'origine.

## 11. Transport

Lors de son transport, portez l'appareil uniquement par les poignées prévues à cet effet (pos. 5 et 7).

- Éteignez l'appareil et débranchez-le.
- Protégez l'appareil contre les chocs violents et les vibrations, qui peuvent être provoqués lors du transport en voiture.
- Protégez l'appareil contre le glissement et le renversement.



Uniquement pour les pays de l'Union Européenne

Ne jetez pas les outils électriques dans les ordures ménagères!

Selon la norme européenne 2012/19/CE relative aux appareils électriques et systèmes électroniques usés et selon son application dans le droit national, les outils électriques usés doivent être récoltés à part et apportés à un recyclage respectueux de l'environnement.

Possibilité de recyclage en alternative à la demande de renvoi :

Le propriétaire de l'appareil électrique est obligé, en guise d'alternative à un envoi en retour, à contribuer à un recyclage effectué dans les règles de l'art en cas de cessation de la propriété. L'ancien appareil peut être remis à un point de collecte dans ce but. Cet organisme devra l'éliminer dans le sens de la Loi sur le cycle des matières et les déchets. Ne sont pas concernés les accessoires et ressources fournies sans composants électroniques.

Veillez noter que lors de la mise au rebut, les accumulateurs et les moyens d'éclairage (par ex. ampoule) sont retirés de l'appareil.

Toute réimpression ou autre reproduction de la documentation et des papiers joints aux produits, même sous forme d'extraits, est uniquement permise une fois l'accord explicite de l'Einhell Germany AG obtenu.

Sous réserve de modifications techniques

## Informations service après-vente

Nous disposons dans tous les pays mentionnés dans le bon de garantie de partenaires de service après-vente compétents dont vous trouverez les coordonnées dans le bon de garantie. Ceux-ci se tiennent à votre disposition pour tout ce qui concerne le service après-vente comme les réparations, l'approvisionnement en pièces de rechange et d'usure ou l'achat de pièces de consommation.

Il faut tenir compte du fait que pour ce produit les pièces suivantes sont soumises à une usure liée à l'utilisation ou à une usure naturelle ou que les pièces suivantes sont nécessaires en tant que consommables.

Catégorie	Exemple
Pièces d'usure*	Brosses à charbon
Matériel de consommation/ pièces de consommation*	Brosse métallique, Brosse en nylon
Pièces manquantes	

\*Pas obligatoirement compris dans la livraison !

En cas de vices ou de défauts, nous vous prions d'enregistrer le cas du défaut sur internet à l'adresse [www.Einhell-Service.com](http://www.Einhell-Service.com). Veuillez donner une description précise du défaut et répondre dans tous les cas aux questions suivantes :

- est-ce que l'appareil a fonctionné une fois ou était-il défectueux dès le départ ?
- avez-vous remarqué quelque chose avant la panne (symptôme avant la panne) ?
- quel est le défaut de fonctionnement de l'appareil à votre avis (symptôme principal) ?  
Décrivez ce défaut de fonctionnement.



## Bon de garantie

Chère cliente, cher client,  
nos produits sont soumis à un contrôle de qualité très strict. Si toutefois, il arrivait que cet appareil ne fonctionne pas parfaitement, nous en sommes désolés et nous vous prions de vous adresser à notre service après-vente à l'adresse indiquée sur le bon de garantie. Nous nous tenons également volontiers à votre disposition par téléphone au numéro de service après-vente indiqué. La garantie est valable dans les conditions suivantes :

1. Ces conditions de garantie s'adressent uniquement à des consommateurs, c'est à dire à des personnes physiques qui ne souhaitent ni utiliser ce produit dans le cadre de leur activité industrielle ou artisanale, ni dans le cadre de toute autre activité indépendante. Les conditions de garantie réglementent les prestations de garantie supplémentaires que le fabricant mentionné ci-dessous promet aux acheteurs de ses appareils en supplément de la prestation de garantie légale. Vos droits légaux en matière de garantie restent inchangés. Notre prestation de garanti est gratuite pour vous.
2. La prestation de garantie s'étend exclusivement aux défauts résultant d'une erreur de fabrication ou de matériau d'un appareil neuf du fabricant mentionné ci-dessous et acheté par vos soins. La prestation de garantie se limite selon notre décision soit à la résolution de tels défauts sur l'appareil, soit à l'échange de l'appareil.

Veillez au fait que nos appareils, conformément au règlement, n'ont pas été conçus pour être utilisés dans un environnement professionnel, industriel ou artisanal. Il n'y a donc pas de contrat de garantie quand l'appareil a été utilisé professionnellement, artisanalement ou par des sociétés industrielles ou exposé à une sollicitation semblable pendant la durée de la garantie.

3. Sont exclus de notre garantie :
  - les dommages liés au non-respect des instructions de montage ou en raison d'une installation incorrecte, au non-respect du mode d'emploi (en raison par ex. du branchement de l'appareil sur la tension de réseau ou le type de courant incorrect), au non-respect des dispositions de maintenance et de sécurité ou résultant d'une exposition de l'appareil à des conditions environnementales anormales ou d'un manque d'entretien et de maintenance.
  - les dommages résultant d'une utilisation abusive ou non conforme (comme par ex. une surcharge de l'appareil ou une utilisation d'outils ou d'accessoires non autorisés), de la pénétration d'objets étrangers dans l'appareil (comme par ex. du sable, des pierres ou de la poussière), de l'utilisation de la force ou de la violence (comme par ex. les dommages liés aux chutes).
  - les dommages sur l'appareil ou des parties de l'appareil résultant de l'usure normale liée à l'utilisation de l'appareil ou de toute autre usure naturelle.
4. La durée de garantie est de 24 mois et débute à la date d'achat de l'appareil. Les droits à la garantie doivent être revendiqués avant l'expiration de la durée de garantie dans un délai de deux semaines après avoir constaté le défaut. La revendication de droits à la garantie après expiration de la durée de garantie est exclue. La réparation ou l'échange de l'appareil n'entraîne ni une extension de la durée de garantie ni le début d'une nouvelle durée de garantie pour cet appareil ou toute autre pièce de rechange installée sur l'appareil. Cela est valable également dans le cas d'une intervention du service après-vente à domicile.
5. Pour faire valoir vos droits à la garantie, veuillez enregistrer l'appareil défectueux à l'adresse suivante : [www.Einhell-Service.com](http://www.Einhell-Service.com). Veuillez garder à disposition la preuve d'achat ou tout autre justificatif de l'achat de votre nouvel appareil. Les appareils envoyés sans les justificatifs correspondants ou sans plaque signalétique sont exclus de la prestation de garantie en raison de l'impossibilité de les enregistrer. Si le défaut de l'appareil est inclut dans la garantie, vous recevrez sans délai un appareil réparé ou un nouvel appareil.

Bien entendu, nous réparons volontiers les défauts de votre appareil qui ne sont pas ou plus compris dans l'étendue de la garantie contre le remboursement des frais de réparation. Pour cela, veuillez envoyer l'appareil à notre adresse de service après-vente.

Pour les pièces d'usure, de consommation et manquantes, nous renvoyons aux restrictions de cette garantie conformément aux informations du service après-vente de ce mode d'emploi.

**Gevaar!**

Bij het gebruik van toestellen dienen enkele veiligheidsmaatregelen te worden nageleefd om lichamelijk gevaar en schade te voorkomen. Lees daarom deze handleiding / veiligheidsinstructies zorgvuldig door. Bewaar deze goed zodat u de informatie op elk moment kunt terugvinden. Mocht u dit toestel aan andere personen doorgeven, gelieve dan deze handleiding / veiligheidsinstructies mee te geven. Wij zijn niet aansprakelijk voor ongevallen of schade die te wijten zijn aan niet-naleving van deze handleiding en van de veiligheidsinstructies.

**1. Veiligheidsaanwijzingen****Gevaar!**

**Lees alle veiligheidsinstructies en aanwijzingen.** Nalatigheden bij de inachtneming van de veiligheidsinstructies en aanwijzingen kunnen elektrische schok, brand en/of zware letsels tot gevolg hebben. **Bewaar alle veiligheidsinstructies en aanwijzingen voor de toekomst.**

Dit toestel kan door kinderen vanaf 8 jaar en ouder en ook door personen met verminderde fysieke, sensorische of mentale vaardigheden of een gebrek aan ervaring en kennis worden gebruikt, mits deze onder toezicht staan of met betrekking tot het veilige gebruik van het toestel geïnstrueerd werden en begrijpen welke gevaren van het toestel kunnen uitgaan. Kinderen mogen niet met het toestel spelen. Reiniging en onderhoud door de gebruiker mogen niet zonder toezicht door kinderen worden uitgevoerd.

**Algemene veiligheidsinstructies voor elektrische gereedschappen**

Het in de veiligheidsinstructies gebruikte begrip "elektrisch materieel" heeft betrekking op elektrische gereedschappen die op elektrische stroom (met netkabel) en op accu (zonder netkabel) draaien.

**1. Werkplaatsveiligheid**

- a) **Hou uw werkplaats schoon en goed verlicht.** Wanorde of niet verlichte werkplaatsen kunnen ongelukken veroorzaken.
- b) **Werk met het elektrische gereedschap niet in explosieve omgeving waarin brandbare vloeistoffen, gassen of stoffen aanwezig zijn.** Elektrisch gereedschap

vervekt vonken die het stof of de dampen kunnen doen ontbranden.

- c) **Hou kinderen en andere personen tijdens het gebruik van het elektrische gereedschap weg.** Bij afleiding zou u de controle over het gereedschap kunnen verliezen.

**2. Elektrische veiligheid**

- a) **De aansluitstekker van het elektrische gereedschap moet in het stopcontact passen. De stekker mag geenszins worden veranderd. Gebruik geen adapterstekkers samen met van randaarding voorziene elektrische gereedschappen.** Onveranderde stekkers en passende contactdozen verminderen het risico van een elektrische schok.
- b) **Vermijd lichamelijk contact met gearde oppervlakken, zoals van buizen, verwarmingstoestellen, fornuizen en koelkasten.** Er bestaat verhoogd risico door elektrische schok als uw lichaam geaard is.
- c) **Stel elektrisch gereedschap niet bloot aan regen of nattigheid.** Door binnendringen van water in een elektrische apparatuur verhoogt het risico van een elektrische schok.
- d) **Onttrek de kabel niet aan zijn eigenlijke bestemming om het elektrische gereedschap te dragen, op te hangen of om de stekker uit de contactdoos te verwijderen. Hou de kabel weg van hitte, olie, scherpe kanten of bewogen componenten van het toestel.** Beschadigde of in de war gebrachte kabels verhogen het risico van een elektrische schok.
- e) **Indien u met een elektrisch gereedschap in open lucht werkt, mag u enkel verlengkabels gebruiken die ook geschikt zijn om buiten te worden gebruikt.** Het gebruik van een voor buiten geschikte verlengkabel vermindert het risico van een elektrische schok.
- f) **Indien gebruikmaking van het elektrische gereedschap in vochtige omgeving niet te vermijden is dient u het gereedschap door een aardlekschakelaar te beveiligen.** Het gebruik van een aardlekschakelaar vermindert het risico van een elektrische schok.

**3. Veiligheid van personen**

- a) **Wees aandachtig, let op wat u doet en ga bij het gebruik van een elektrisch gereedschap met verstand te werk. Gebruik geen elektrisch gereedschap als u moebent of onder de invloed bent van drugs,**

- alcohol of geneesmiddelen.** Een moment van onoplettendheid bij het gebruik van het elektrische gereedschap kan zwaar letsel tot gevolg hebben.
- b) Draag persoonlijke beschermingsmiddelen en altijd een veiligheidsbril.** Het dragen van persoonlijke beschermingsmiddelen zoals stofmasker, slipvaste veiligheidsschoenen, veiligheidshelm of gehoorbeschermer, naargelang het type en het gebruik van het elektrische materieel, vermindert het risico van letsel.
- c) Vermijdt elke onbedoelde inwerkingstelling van het gereedschap. Vergewis u er zich van dat het elektrische gereedschap uitgeschakeld is voordat u het aansluit op de stroomtoevoer en/of de accu aansluit, het gereedschap in handen neemt of draagt.** Als u bij het dragen van het elektrische gereedschap de vinger op de schakelaar heeft of het toestel ingeschakeld op de stroomtoevoer aansluit kan dit ongelukken tot gevolg hebben.
- d) Verwijder afstelgereedschap of sleutels alvorens het elektrische gereedschap in te schakelen.** Een gereedschap of sleutel die zich in een draaiende component van het toestel bevindt kan letsel tot gevolg hebben.
- e) Vermijd elke abnormale lichaamshouding. Zorg voor een veilige stand en bewaar altijd uw evenwicht.** Daardoor kunt u het elektrische gereedschap in onverwachte situaties beter controleren.
- f) Draag de gepaste kleding. Draag geen wijde kleding of sieraden. Hou haar, kleding en handschoenen weg van bewogen componenten.** Losse kleding, sieraden of lang haar kan door bewogen componenten worden gegrepen.
- g) Indien stofzuiginrichtingen en stofopvanginrichtingen kunnen worden aangebracht, dient u er zich van te vergewissen dat deze aangesloten zijn en naar behoren worden gebruikt.** Gebruik van een stofafzuiging kan gevaaren door stof verminderen.
- 4. Gebruik en omgaan met het elektrische gereedschap**
- a) Overbelast het toestel niet. Gebruik voor uw werk steeds het elektrische gereedschap dat daarvoor bedoeld is.** Met het gepaste elektrische materieel werkt u beter en veiliger in het opgegeven vermogensgebied.
- b) Gebruik geen elektrisch gereedschap waarvan de schakelaar defect is.** En elektrisch gereedschap dat niet meer in of uit kan worden geschakeld is gevaarlijk en moet worden hersteld.
- c) Verwijder de stekker uit de contactdoos en/of verwijder de accu voordat u het gereedschap afstelt, van accessoires verwisselt of het gereedschap wegzet.** Deze voorzorgsmaatregel voorkomt het onbedoeld starten van het elektrische gereedschap.
- d) Bewaar niet gebruikte elektrische gereedschappen buiten bereik van kinderen. Laat het toestel niet door personen gebruiken die met dit toestel niet vertrouwd zijn of deze instructies niet hebben gelezen.** Elektrische gereedschappen zijn gevaarlijk als ze door onervaren personen worden gebruikt.
- e) Onderhoud elektrische gereedschappen zorgvuldig. Controleer of bewegende componenten perfect werken en niet klem zitten, of stukken gebroken of beschadigd zijn zodat het elektrische gereedschap niet meer naar behoren kan werken. Laat beschadigde onderdelen herstellen voordat u het toestel opnieuw gebruikt.** Vele ongelukken zijn te wijten aan slecht onderhouden elektrisch gereedschap.
- f) Hou uw snijgereedschap scherp en schoon.** Zorgvuldig onderhouden snijgereedschap met scherpe snijkanten gaat minder vaak klem gaan zitten en is gemakkelijker te leiden.
- g) Gebruik het elektrisch materieel, accessoires, inzetgereedschappen enz. conform de aanwijzingen. Hou rekening met de werkomstandigheden en de te verrichten activiteit.** Het gebruik van elektrisch gereedschap voor andere toepassingen dan voorzien door de fabrikant kan gevaarlijke situaties tot gevolg hebben.
- 5. Service**
- a) Laat uw elektrisch gereedschap enkel door gekwalificeerd vakpersoneel en enkel met originele wisselstukken herstellen.** Zodoende is verzekerd dat de veiligheid van het elektrische gereedschap behouden blijft.

**Bijzondere veiligheidsvoorschriften**

- a) Gebruik het toestel enkel met perfecte borstels. Borstels mogen roestig noch beschadigd zijn.
- b) Gebruik het toestel alleen met de door de fabrikant bijgeleverde of aanbevolen borstels waarvan het toegestane maximumtoerental minstens overeenkomt met het toerental van het toestel.
- c) Gebruik de borstels niet op andere toestellen.
  - Borstels mogen niet worden gemonteerd op machines met een hoger toerental dan het maximaal toelaatbare borsteltoerental.
  - Beschadigde borstels mogen niet worden gebruikt.
  - Verkleuringen door roest of andere tekenen van chemische of mechanische verandering aan het montage materiaal kunnen vroegtijdig weigeren van de borstel veroorzaken.
  - Borstels moeten in geschikte rekken, bakken of kasten zo worden opgeslagen, dat ze tegen de volgende inwerkingen zijn beschermd:
  - Hoge luchtvochtigheid, hitte, water of andere vloeistoffen die een beschadiging van de borstel zouden kunnen veroorzaken.
  - Zuren of dampen van zuren, die een beschadiging zouden kunnen veroorzaken.
  - Temperaturen die zo laag zijn, dat ze tot condensatie aan de borstels zouden kunnen leiden, wanneer deze worden opgeborgen in een ruimte met hogere temperaturen.
  - Vervorming van een bestanddeel van de borstel.

**Verklaring van het aanwijzingsbord op het toestel (zie fig. 8)**

1. Let op!
2. Vóór inbedrijfstelling gebruiksaanwijzing lezen.
3. Oog- en gehoorbeschermer dragen.
4. Bij regen of sneeuw het toestel niet gebruiken. Toestel beschermen tegen vocht.
5. Hou derden weg uit de gevarezone.
6. Wegspringende voorwerpen.
7. Bij schoonmaak- en onderhoudswerkzaamheden het toestel uitschakelen en de netstekker uit het stopcontact verwijderen.
8. Roterende onderdelen! Hou handen en voeten weg van de borstel.

**2. Beschrijving van het gereedschap en leveringsomvang****2.1 Beschrijving van het gereedschap (fig. 1/2)**

1. Kabeltrekontlastingsklem
2. AAN/UIT-schakelaar
3. Beschermkap
4. Geleidewiel
5. Extra handgreep
6. Beveiliging tegen onbedoeld aanzetten
7. Handgreep achteraan
8. Draadborstel
9. Nylon borstel
10. 4x schroef
11. Moer
12. Gaffelsleutel
13. Bout
14. Hoofdbehuizing

**2.2 Leveringsomvang**

Gelieve de volledigheid van het artikel te controleren aan de hand van de beschreven omvang van de levering. Indien er onderdelen ontbreken, gelieve u dan binnen 5 werkdagen na aankoop van het artikel te wenden tot ons servicecenter of tot het verkooppunt waar u het apparaat heeft gekocht, en leg een geldig bewijs van aankoop voor. Gelieve daarvoor de garantietabel in de serviceinformatie aan het einde van de handleiding in acht te nemen.

- Open de verpakking en neem het toestel voorzichtig uit de verpakking.
- Verwijder het verpakkingsmateriaal alsmede verpakkings-/transportbeveiligingen (indien aanwezig).
- Controleer of de leveringsomvang compleet is.
- Controleer het toestel en de accessoires op transportschade.
- Bewaar de verpakking indien mogelijk tot het verloop van de garantieperiode.

**Gevaar!**

**Het toestel en het verpakkingsmateriaal zijn geen speelgoed voor kinderen! Kinderen mogen niet met plastic zakken, folies en kleine stukken spelen! Er bestaat inslik- en verstikkingsgevaar!**

- Beschermkap (3)
- Geleidewiel (4)
- Draadborstel (8)
- Nylonborstel (9)

- 4x schroef 3,5x13 (10)
- Moer M8 (11)
- 1x platte open sleutel (12)
- 1x bout (13)
- Hoofdbehuizing (14)
- Originele handleiding


### 3. Reglementair gebruik

Het toestel is bedoeld voor het verwijderen van onkruid uit voegen tussen plaveisel en platen. Het is niet bedoeld voor gebruik op gevoelige oppervlakken zoals b.v. tegels.

De machine mag slechts voor werkzaamheden worden gebruikt waarvoor ze bedoeld is. Elk ander verder gaand gebruik is niet reglementair. Voor daaruit voortvloeiende schade of verwondingen van welke aard dan ook is de gebruiker/bediener, niet de fabrikant, aansprakelijk.

Wij wijzen erop dat onze gereedschappen overeenkomstig hun bestemming niet geconstrueerd zijn voor commercieel, ambachtelijk of industrieel gebruik. Wij geven geen garantie indien het gereedschap in ambachtelijke of industriële bedrijven alsmede bij gelijk te stellen activiteiten wordt gebruikt.

### 4. Technische gegevens

Netspanning: .....230-240 V~ 50 Hz  
 Opgenomen vermogen: ..... 140 W  
 Onbelast toerental: ..... 1200 t/min  
 Diameter borstel max. .... 100 mm  
 Bescherming klasse: ..... II /   
 Gewicht: .....2,0 kg

#### Gevaar!

#### Geluid en vibratie

De geluids- en vibratiewaarden werden bepaald volgens EN 60335.

Geluidsdrukniveau  $L_{pA}$  ..... 68 dB (A)  
 Onzekerheid  $K_{pA}$  ..... 3 dB  
 Geluidsvermogen  $L_{WA}$  ..... 88 dB (A)  
 Onzekerheid  $K_{WA}$  ..... 3 dB  
 Geluidsdrukniveau aan het oor van de gebruiker  $L_{pA}$  ..... 84 dB(A)  
 Onzekerheid  $K_{pA}$  ..... 3 dB(A)

#### Draag een gehoorbeschermer.

Lawaai kan aanleiding geven tot gehoorverlies.

Totale vibratiewaarden (vectorsom van drie richtingen) bepaald volgens EN 60335.

#### Oppervlakken slijpen

Trillingsemisssiewaarde  $a_n \leq 2,5 \text{ m/s}^2$

Onzekerheid  $K = 1,5 \text{ m/s}^2$

De opgegeven trillingsemisssiewaarde is gemeten volgens een genormaliseerde testprocedure en kan veranderen naargelang van de wijze waarop het elektrische gereedschap wordt gebruikt en in uitzonderingsgevallen boven de opgegeven waarde liggen.

De vermelde trillingsemisssiewaarde kan worden gebruikt om elektrische gereedschappen onderling te vergelijken.

De vermelde trillingsemisssiewaarde kan ook worden gebruikt om voor begin van de werkzaamheden de nadelige gevolgen te beoordelen.

#### Beperk de geluidsontwikkeling en vibratie tot een minimum!

- Gebruik enkel intacte toestellen.
- Onderhoud en reinig het toestel regelmatig.
- Pas uw manier van werken aan het toestel aan.
- Overbelast het toestel niet.
- Laat het toestel indien nodig nazien.
- Schakel het toestel uit als het niet wordt gebruikt.
- Draag handschoenen.

#### Voorzichtig!

#### Restrisico's

**Er blijven altijd restrisico's over ook al wordt dit elektrisch gereedschap naar behoren bediend. Volgende gevaren kunnen zich voordoen in verband met de bouwwijze en uitvoering van dit elektrisch gereedschap:**

1. Longletsels indien geen gepaste stofmasker wordt gedragen.
2. Gehoorschade indien geen gepaste gehoorbeschermer wordt gedragen.
3. Schade aan de gezondheid die voortvloeit uit hand-arm-trillingen indien het toestel lang zonder onderbreking wordt gebruikt of niet naar behoren wordt gehanteerd en onderhouden.

## 5. Vóór inbedrijfstelling

Controleer of de gegevens vermeld op het kenplaatje overeenkomen met de gegevens van het stroomnet alvorens het gereedschap aan te sluiten.

### Waarschuwing!

**Verwijder altijd de netstekker uit het stopcontact voordat u het gereedschap anders afstelt.**

Bovenste gedeelte van de behuizing (fig. 3a, pos. A) en onderste gedeelte van de behuizing (fig. 3a, pos. B) in elkaar steken en aan weerskanten telkens bevestigen m.b.v. een schroef (fig. 3b, pos. 10).

Geleidewiel (fig. 4, pos. 4) de geleiding binnen in de behuizing (fig. 4, pos. A) in steken. Daarbij erop letten dat het wiel hoorbaar vastklikt.

Beschermkap (fig. 5, pos. 3) opsteken zoals getoond in fig. 5 en bevestigen d.m.v. 2 schroeven (fig. 5, pos. 10).

Borstel (fig. 6a, pos. A) de aandrijfas (fig. 6a, pos. B) op steken. Daarbij erop letten dat de borstel exact in de opname past (fig. 6a, pos. C). Voor het bevestigen van de borstel moet de as worden gefixeerd. Te dien einde de bout (fig. 2, pos. 13) de uitsparingen van de as in steken (fig. 6b) en met één hand vasthouden. Met de platte open sleutel (fig. 2, pos. 12) de moer (fig. 6b, pos. 11) aanhalen.

**Let op! De bout daarna terug uit de as verwijderen.**

Voor de demontage bij het verwisselen van borstel in omgekeerde volgorde te werk gaan.

## 6. Bediening

Het toestel kan worden aangesloten op elk stopcontact (230 V wisselspanning) dat door een zekering van minstens 10A beveiligd is. Het stopcontact dient door een aardlekschakelaar (FI) te worden beveiligd. De afschakelstroom mag max. 30mA bedragen.

- De stekker van het toestel de koppeling van de aansluitkabel (verlengkabel) in steken.
- De aansluitkabel van het toestel (fig. 7, pos. A) beveiligen zoals afgebeeld d.m.v. de op het toestel aanwezige kabeltrekonthalingsklem (fig. 7, pos. 1).

- Om het toestel in te schakelen beveiliging tegen inschakelen (fig. 7, pos. 6) blijven indrukken, dan op de AAN/UIT-schakelaar (fig. 7, pos. 2) drukken en blijven indrukken.
- Voor het uitschakelen de AAN/UIT-schakelaar (fig. 7, pos. 2) loslaten.

Bij de leveringsomvang is een stalen borstel (fig. 2, pos. 8) en een nylonborstel (fig. 2, pos. 9) begrepen.

Voor ongevoelige oppervlakken en hardnekkige begroeiing neemt u best de draadborstel. Voor lichte onkruidbegroeiing of oppervlakken die te gevoelig zijn voor de stalen borstel dient men de nylonborstel te gebruiken.

**Let op! Laat het toestel vóór gebruik altijd proefdraaien om eventuele uitwerkingen op de oppervlakken van het plaveisel of de platen te controleren. Gebruik het toestel niet op gevoelige oppervlakken zoals b.v. tegels.**

**Let op! Gebruik enkel borstels die in een perfecte staat verkeren! Vervang afgesleten of beschadigde borstels meteen.**

Het toestel steeds met beide handen geleiden. Het toestel stapvoets langs de voeg geleiden. Voor gelijkmatige resultaten op constante snelheid letten. Indien nodig, de voeg herhaaldelijk bewerken.

## 7. Vervanging van de netaansluitleiding

### Gevaar!

Als de netaansluitleiding van dit apparaat beschadigd wordt, dan moet hij door de fabrikant of diens klantendienst of door een gelijkwaardig gekwalificeerde persoon vervangen worden, om gevaren te vermijden.

## 8. Reiniging, onderhoud en bestellen van wisselstukken

### Gevaar!

Trek vóór alle schoonmaakwerkzaamheden de netstekker uit het stopcontact.

Onderhoudswerkzaamheden mogen alleen worden uitgevoerd door een vakman. Schakel de voegenreiniger meteen uit, wanneer de borstel blokkeert. De borstel kan blokkeren, wanneer u bijv. met te grote aandrukkracht werkt of als de borstel in de voeg kantelt.

### 8.1 Reiniging

- Hou de veiligheidsinrichtingen, de ventilatiespleten en het motorhuis zo veel mogelijk vrij van stof en vuil. Wrijf het toestel met een schone doek af of blaas het met perslucht bij lage druk schoon.
- Het is aan te bevelen het toestel direct na elk gebruik te reinigen.
- Reinig het toestel regelmatig met een vochtige doek en wat zachte zeep. Gebruik geen reinigings- of oplosmiddelen; die zouden de kunststofcomponenten van het toestel kunnen aantasten. Let er goed op dat geen water in het toestel terechtkomt. Door binnendringen van water in een elektrische apparatuur verhoogt het risico van een elektrische schok.
- Beschermkap bij vervuiling schoonmaken m.b.v. van een borstel.

### 8.2 Koolborstels

Bij bovenmatige vonkvorming laat u de koolborstels door een bekwame elektricien nazien.

**Gevaar!** De koolborstels mogen enkel door een bekwame elektricien worden vervangen.

### 8.3 Onderhoud

In het toestel zijn er geen andere te onderhouden onderdelen.

### 8.4 Bestellen van wisselstukken:

Gelieve bij het bestellen van wisselstukken volgende gegevens te vermelden:

- Type van het toestel
- Artikelnummer van het toestel
- Ident-nummer van het toestel
- Wisselstuknummer van het benodigd stuk

Actuele prijzen en info vindt u terug onder [www.Einhell-Service.com](http://www.Einhell-Service.com)

Reserveborstel staal: 34.241.00  
Reserveborstel nylon: 34.241.10

## 9. Verwijdering en recyclage

Het toestel bevindt zich in een verpakking om transportschade te voorkomen. Deze verpakking is een grondstof en bijgevolg herbruikbaar of kan naar de grondstofkringloop worden teruggevoerd. Het toestel en zijn accessoires bestaan uit diverse materialen, zoals b.v. metaal en kunststof. Defecte toestellen horen niet thuis in het huisvuil. Om zich van het toestel naar behoren te ontdoen dient het naar een geschikte verzamelplaats te worden gebracht. Als u geen verzamelplaats kent gelieve u dan bij de gemeente te informeren.

## 10. Opbergen

Bewaar het toestel en de accessoires op een donkere, droge en vorstvrije plaats die voor kinderen ontoegankelijk is. De optimale opbergtemperatuur ligt tussen 5° C en 30° C. Bewaar het elektrische gereedschap in de originele verpakking.

## 11. Transport

Draag het apparaat bij het transport alleen aan de daartoe voorziene grepen (pos. 5 en 7).

- Schakel het apparaat uit en isoleer het van de stroomaansluiting.
- Bescherm het apparaat tegen heftige stoten en trillingen, die bij het transport met de auto kunnen optreden.
- Bescherm het apparaat tegen wegglijden en omvallen.



Enkel voor EU-landen

Elektrisch gereedschap hoort niet bij het huisvuil thuis!

Volgens de Europese richtlijn 2012/19/EG op afgedankte elektrische en elektronische toestellen en omzetting in nationaal recht dienen afgedankte elektrische gereedschappen afzonderlijk te worden verzameld en milieuvriendelijk te worden gerecycleerd.

Recyclagealternatief i.p.v. het toestel terug te sturen:

De eigenaar van het elektrische toestel is alternatief verplicht, i.p.v. het toestel terug te sturen, mede te werken bij de behoorlijke recyclage in geval hij zich van het eigendom ontdoet. Het afgedankte toestel kan hiervoor ook bij een verzamelplaats worden afgegeven die voor een verwijdering als bedoeld in de wetgeving in zake recyclage en afvalverwerking zorgt. Hieronder vallen niet bij de afgedankte toestellen gevoegde accessoires en hulpmiddelen zonder elektrische componenten.

Zorg er bij de verwerking voor dat accu's en lichtmiddelen (bijv. gloeilampen) uit het apparaat worden genomen.

Nadruk of andere reproductie van documentatie en geleidepapieren van de producten, geheel of gedeeltelijk, enkel toegestaan mits uitdrukkelijke toestemming van Einhell Germany AG.

Technische wijzigingen voorbehouden



## Service-informatie

Wij werken in alle landen die in het garantiebewijs zijn genoemd, samen met competente servicepartners, wier contactgegevens u kunt afleiden uit het garantiebewijs. Deze staan voor alle diensten zoals reparatie, het verschaffen van wisselstukken of slijtdelen of voor de aankoop van verbruiksmaterialen te uwer beschikking.

U moet er rekening mee houden dat bij dit product de volgende delen onderhevig zijn aan een slijtage door gebruik of een natuurlijke slijtage, resp. dat de volgende delen nodig zijn als verbruiksmaterialen.

Categorie	Voorbeeld
Slijtstukken*	Koolborstels
Verbruiksmateriaal/verbruiksstukken*	Draadborstel, Nylonborstel
Ontbrekende onderdelen	

\* niet verplicht bij de leveringsomvang begrepen!

Bij gebreken of defecten verzoeken wij u om de fout te melden op het internet onder [www.Einhell-Service.com](http://www.Einhell-Service.com). Gelieve te zorgen voor een nauwkeurige beschrijving van de fout en daarbij in elk geval de volgende vragen te beantwoorden:

- Heeft het toestel reeds eenmaal gewerkt of was het vanaf het begin defect?
- Is u iets opgevallen voordat het defect zich voordeed (symptoom vóór het defect)?
- Welke foutieve werkwijze vertoont het toestel volgens u (hoofdsymptoom)?  
Beschrijf deze foutieve werkwijze.

## Garantiebewijs

Geachte klant,  
onze producten worden onderworpen aan een strenge kwaliteitscontrole. Mocht dit apparaat echter ooit niet naar behoren functioneren, spijt dit ons ten zeerste en vragen u zich te wenden tot onze servicedienst onder het adres vermeld op dit garantiebewijs. Wij staan ook graag telefonisch tot uw dienst via het vermelde servicetelefoonnummer. Voor eisen in verband met het recht garantie geldt het volgende:

1. Deze garantievoorwaarden zijn uitsluitend gericht aan de gebruikers, d.w.z. natuurlijke personen die dit product niet in het kader van hun ambachtelijke noch van een andere zelfstandige activiteit willen gebruiken. Deze garantievoorwaarden regelen aanvullende garantieprestaties, die de hieronder genoemde fabrikant kopers van zijn nieuwe apparaten toezegt in aanvulling tot de wettelijke garantie. Uw wettelijke garantieclaims blijven onaangetast door deze garantie. Onze garantieprestatie is voor u gratis.
2. De garantieprestatie geldt uitsluitend voor gebreken aan een door u aangekocht nieuw apparaat van de hieronder genoemde fabrikant die aantoonbaar berusten op een materiaal- of productiefout, en is naar onze keuze beperkt tot het verhelpen van zulke gebreken aan het apparaat of de vervanging ervan.  
Wij wijzen erop dat onze apparaten overeenkomstig hun bestemming niet ontworpen zijn voor commercieel, ambachtelijk of industrieel gebruik. Van een garantiecontract is derhalve geen sprake, als het apparaat binnen de garantieperiode in commerciële, ambachtelijke of industriële bedrijven werd ingezet of aan een daarmee gelijk te stellen belasting werd blootgesteld.
3. Van onze garantie zijn uitgesloten:
  - Schade aan het apparaat als gevolg van niet-inachtneming van de montagehandleiding of op grond van ondeskundige installatie, als gevolg van niet-inachtneming van de gebruiksaanwijzing (zoals bijv. door aansluiting aan een verkeerde netspanning of stroomsoort) of niet-inachtneming van de onderhouds- en veiligheidsvoorschriften, door blootstelling van het apparaat aan abnormale omgevingsvoorwaarden of door nalatig onderhoud en verzorging.
  - Schade aan het apparaat als gevolg van misbruik of ondeskundige toepassingen (zoals bijv. overbelasting van het apparaat of de inzet van niet toegelaten gereedschappen of toebehoren), binnendringen van vreemde voorwerpen in het apparaat (zoals bijv. zand, stenen of stof, transportschade), gebruik van geweld of als gevolg van externe invloeden (zoals bijv. schade door vallen).
  - Schade aan het apparaat of aan delen van het apparaat die valt te herleiden tot slijtage als gevolg van gebruik, en als gevolg van normale of andere natuurlijke slijtage.
4. De garantieperiode bedraagt 24 maanden en gaat in op de datum van aankoop van het apparaat. Garantieclaims dienen voor het verloop van de garantieperiode binnen de twee weken na het vaststellen van het defect geldend te worden gemaakt. Het indienen van garantieclaims na verloop van de garantieperiode is uitgesloten. De herstelling of vervanging van het apparaat leidt niet tot een verlenging van de garantieperiode noch wordt door deze prestatie een nieuwe garantieperiode voor het apparaat of voor eventueel ingebouwde wisselstukken op gang gebracht. Dit geldt ook bij het ter plaatse uitvoeren van een serviceactiviteit.
5. Gelieve om een garantieclaim in te dienen het defecte apparaat aan te melden onder: [www.Einhell-Service.com](http://www.Einhell-Service.com). Houd het aankoopbewijs of een ander bewijs van uw aankoop van het nieuwe apparaat bij de hand. Apparaten die zonder bijhorende bewijzen of zonder typeplaatje worden teruggestuurd, worden op grond van de ontbrekende mogelijkheid om het apparaat toe te kennen uitgesloten van de garantieprestatie. Valt het defect van het apparaat binnen onze garantieprestatie, dan bezorgen wij u per omgaande een gerepareerd of nieuw apparaat terug.

Uiteraard staan wij ook tot u dienst om, mits betaling van de kosten, defecten van het apparaat te verhelpen die buiten de garantieomvang vallen. Te dien einde stuurt u het apparaat aan ons serviceadres op.

Voor slijtstukken, verbruiksmateriaal en ontbrekende onderdelen wordt verwezen naar de beperkingen van deze garantie conform de service-informatie van deze handleiding.

**Perigo!**

Ao utilizar ferramentas, devem ser respeitadas algumas medidas de segurança para prevenir ferimentos e danos. Por conseguinte, leia atentamente este manual de instruções / estas instruções de segurança. Guarde-o num local seguro, para que o possa consultar sempre que necessário. Caso passe o aparelho a outras pessoas, entregue também este manual de instruções / estas instruções de segurança. Não nos responsabilizamos pelos acidentes ou danos causados pela não observância deste manual e das instruções de segurança.

**1. Instruções de segurança****Aviso!**

**Leia todas as instruções de segurança, indicações, ilustrações e dados técnicos fornecidos com esta ferramenta elétrica.** O incumprimento das indicações seguintes pode provocar choques elétricos, incêndios e/ou ferimentos graves.

**Guarde todas as instruções de segurança e indicações para consultar mais tarde.**

Este aparelho pode ser usado por crianças a partir dos 8 anos de idade, assim como por pessoas com capacidades físicas, sensoriais ou mentais reduzidas ou sem experiência nem conhecimentos, desde que mantidas sob vigilância ou instruídas relativamente à utilização segura do aparelho e conscientes dos perigos inerentes. As crianças não podem brincar com o aparelho. A limpeza e manutenção não podem ser efectuadas por crianças sem vigilância.

**Instruções de segurança gerais relativas a ferramentas elétricas**

A designação „ferramenta elétrica“ usada nas instruções de segurança refere-se às ferramentas alimentadas por corrente elétrica (com cabo elétrico) ou às ferramentas alimentadas por acumulador (sem cabo elétrico).

**1. Segurança no local de trabalho**

- a) **Mantenha a sua área de trabalho limpa e bem iluminada.** Áreas de trabalho desarrumadas ou com pouca iluminação aumentam o perigo de acidentes.
- b) **Não utilize a ferramenta elétrica em ambientes potencialmente explosivos, onde**

**haja líquidos, gases ou poeiras inflamáveis.** As ferramentas elétricas produzem faíscas que podem inflamar o pó ou os vapores.

- c) **Mantenha as crianças e outras pessoas afastadas durante a utilização da ferramenta elétrica.** Uma distração pode fazê-lo perder o controlo da ferramenta elétrica.
2. **Segurança elétrica**
    - a) **A ficha de ligação da ferramenta elétrica tem de ser compatível com a tomada. A ficha nunca pode ser alterada. Não utilize fichas adaptadoras em conjunto com ferramentas elétricas com ligação à terra.** Fichas não alteradas e tomadas compatíveis diminuem o risco de choque elétrico.
    - b) **Evite o contacto físico com as superfícies ligadas à terra, como tubos, aquecimentos, fogões, frigoríficos.** Existe um maior risco de choque elétrico, se o seu corpo estiver em contacto com a terra.
    - c) **Mantenha as ferramentas elétricas afastadas da chuva e da humidade.** A entrada de água numa ferramenta elétrica aumenta o risco de choque elétrico.
    - d) **Não utilize o cabo de ligação para outro fim que não o previsto, como para transportar ou pendurar a ferramenta elétrica ou para retirar a ficha da tomada. Mantenha o cabo de ligação afastado de fontes de calor, do óleo, das arestas vivas ou de partes móveis.** Cabos de ligação danificados ou emaranhados aumentam o risco de choque elétrico.
    - e) **Se trabalhar com uma ferramenta elétrica ao ar livre, use apenas extensões adequadas para o exterior.** A utilização de uma extensão adequada para o exterior diminui o risco de choque elétrico.
    - f) **Se não for possível evitar o funcionamento da ferramenta elétrica num ambiente húmido, use um disjuntor de corrente de falha.** A utilização de um disjuntor de corrente de falha diminui o risco de choque elétrico.
3. **Segurança das pessoas**
    - a) **Esteja sempre atento, preste atenção ao que está a fazer e proceda de modo sensato com uma ferramenta elétrica. Não utilize ferramentas elétricas, se estiver cansado ou sob a influência de drogas, álcool ou de medicamentos.** Um momento de distração durante a utilização da ferramenta elétrica pode causar ferimentos graves.

- b) **Use equipamento de proteção individual e use sempre óculos de proteção.** O uso de equipamento de proteção individual, como máscara de proteção contra o pó, calçado de segurança antiderrapante, capacete de proteção ou proteção auditiva, de acordo com o tipo e utilização de ferramenta elétrica, diminui o risco de ferimentos.
- c) **Evite uma colocação em funcionamento inadvertida. Assegure-se de que a ferramenta elétrica está desligada antes de pegar nela, de a transportar ou ligar à alimentação de corrente e/ou ao acumulador.** Se tiver o dedo no interruptor ao transportar a ferramenta elétrica ou se a ferramenta elétrica estiver ligada quando estabelece a ligação à alimentação de corrente, há o risco de acidente.
- d) **Antes de ligar a ferramenta elétrica, retire as ferramentas de ajuste ou as chaves de parafusos.** A existência de uma ferramenta ou chave numa peça em rotação da ferramenta elétrica pode provocar ferimentos.
- e) **Evite posições impróprias. Certifique-se de que está numa posição segura e mantenha sempre o equilíbrio.** Dessa forma, pode controlar melhor a ferramenta elétrica em situações inesperadas.
- f) **Use vestuário adequado. Não use vestuário largo ou joias. Mantenha o cabelo e o vestuário afastados das peças em movimento.** O vestuário largo, as joias ou o cabelo comprido podem ser apanhados pelas peças em movimento.
- g) **Se puderem ser montados dispositivos de aspiração de pó e dispositivos de recolha de pó, estes devem ser ligados e utilizados corretamente.** A utilização de um aspirador de pó diminui os perigos provocados pelo pó.
- 4. Utilização e manuseamento da ferramenta elétrica**
- a) **Não sobrecarregue a ferramenta elétrica. Utilize a ferramenta elétrica adequada para o seu trabalho.** Trabalhe melhor e com maior segurança com a ferramenta elétrica adequada dentro da gama de potência indicada.
- b) **Não utilize ferramentas elétricas com o interruptor danificado.** Uma ferramenta elétrica que não possa ser ligada ou desligada é perigosa e tem de ser reparada.
- c) **Desligue a ficha da tomada e/ou remova um acumulador amovível antes de efetuar ajustes no aparelho, trocar peças da ferramenta de trabalho ou colocar a ferramenta elétrica de parte.** Esta medida de prevenção evita o arranque inadvertido da ferramenta elétrica.
- d) **Guarde as ferramentas elétricas que não estejam a ser usadas fora do alcance das crianças. Não deixe que a ferramenta elétrica seja usada por pessoas que não estejam familiarizadas com ela ou que não tenham lido estas indicações.** As ferramentas elétricas são perigosas, se forem usadas por pessoas inexperientes.
- e) **Trate da conservação das ferramentas elétricas e da ferramenta de trabalho com cuidado. Verifique se as peças móveis funcionam sem problemas e se não estão perras, se existem peças partidas ou danificadas, que influenciem o funcionamento da ferramenta elétrica.** As peças danificadas devem ser reparadas antes da utilização da ferramenta elétrica. Muitos acidentes são causados por ferramentas elétricas mal conservadas.
- f) **Mantenha os acessórios de corte afiados e limpos.** Os acessórios de corte cuidados e com as arestas de corte afiadas encravam menos e são mais fáceis conduzir.
- g) **Respeite estas indicações quando utilizar a ferramenta elétrica, ferramentas de trabalho, etc. Tenha atenção às condições de trabalho e ao trabalho a realizar.** O uso de ferramentas elétricas para fins diferentes do previsto pode originar situações perigosas.
- 5. Manutenção**
- a) **A sua ferramenta elétrica deverá ser reparada apenas por pessoal técnico qualificado e apenas com peças sobressalentes originais.** Dessa forma, é assegurada a segurança da ferramenta elétrica.
- Instruções de segurança especiais**
- a) Utilize o aparelho apenas com escovas em perfeitas condições. As escovas não podem estar ferrugentas nem danificadas.
- b) Utilize o aparelho apenas com as escovas fornecidas ou recomendadas pelo fabricante, as quais têm uma velocidade de rotação máxima permitida de, pelo menos, as rotações do aparelho.
- c) Não utilize as escovas com outros aparelhos.

- As escovas não podem ser montadas em máquinas cujas rotações estejam acima das rotações das escovas máximas admissíveis.
- Não é permitido utilizar escovas danificadas.
- As descolorações por ferrugem ou outros indícios de alteração química ou mecânica no material podem causar a falha prematura da escova.
- As escovas têm de ser armazenadas em estruturas, reservatórios ou caixas adequadas de forma a ficarem protegidas contra as seguintes influências:
- Elevada humidade do ar, calor, água ou outros líquidos, os quais poderiam causar danos na escova.
- Ácidos ou vapores de ácidos que poderiam causar danos.
- Temperaturas tão baixas que poderiam causar condensação nas escovas, quando estas são armazenadas numa área com elevadas temperaturas.
- Deformação de um componente da escova.

#### **Explicação da placa de advertência no aparelho (ver figura 8)**

1. Atenção!
2. Antes da colocação em funcionamento, leia o manual de instruções.
3. Use óculos de proteção e proteção auditiva.
4. Não utilize o aparelho se estiver a chover ou a nevar. Proteja o aparelho da humidade.
5. Mantenha as outras pessoas afastadas da zona de perigo.
6. Objetos projetados.
7. Retirar a ficha de alimentação da corrente quando o cabo estiver danificado ou emaranhado.
8. Peças em rotação! Mantenha as mãos e os pés afastados da escova.

## **2. Descrição do aparelho e material a fornecer**

### **2.1 Descrição do aparelho (figura 1/2)**

1. Cerra-cabos
2. Interruptor para ligar/desligar
3. Cobertura de proteção
4. Roda-guia
5. Punho adicional
6. Bloqueio de ligação
7. Punho atrás
8. Escova de arame
9. Escova de nylon

10. 4 parafusos
11. Porca
12. Chave de bocas
13. Perno
14. Carcaça principal

### **2.2 Material a fornecer**

Com a ajuda da descrição do material a fornecer, verifique se o artigo se encontra completo. Caso falem peças, dirija-se num prazo máximo de 5 dias úteis após a compra do artigo a um dos nossos Service Center ou ao ponto de venda onde adquiriu o aparelho, fazendo-se acompanhar de um talão de compra válido. Para o efeito, consulte a tabela da garantia que se encontra nas informações do serviço de assistência técnica no fim do manual.

- Abra a embalagem e retire cuidadosamente o aparelho.
- Remova o material da embalagem, assim como os dispositivos de segurança da embalagem e de transporte (caso existam).
- Verifique se o material a fornecer está completo
- Verifique se o aparelho e as peças acessórias apresentam danos de transporte.
- Se possível, guarde a embalagem até ao termo do período de garantia.

#### **Perigo!**

**O aparelho e o material da embalagem não são brinquedos! As crianças não devem brincar com sacos de plástico, películas ou peças de pequena dimensão! Existe o perigo de deglutição e asfixia!**

- Cobertura de proteção (3)
- Roda-guia (4)
- Escova de arame (8)
- Escova de nylon (9)
- 4 parafusos 3,5x13 (10)
- Porca M8 (11)
- 1 chave de bocas (12)
- 1 perno (13)
- Carcaça principal (14)
- Manual de instruções original


### 3. Utilização adequada

O aparelho destina-se a eliminar ervas daninhas das juntas entre pavimentos e placas. Não é indicado para utilizar em superfícies delicadas como, p. ex., ladrilhos.

A máquina só pode ser utilizada para os fins a que se destina. Qualquer outro tipo de utilização é considerado inadequado. Os danos ou ferimentos de qualquer tipo daí resultantes são da responsabilidade do utilizador/operador e não do fabricante.

Chamamos a atenção para o fato de os nossos aparelhos não terem sido concebidos para uso comercial, artesanal ou industrial. Não assumimos qualquer responsabilidade se o aparelho for utilizado no comércio, artesanato ou indústria ou em actividades equiparáveis.

### 4. Dados técnicos

Tensão de rede: .....230-240 V~ 50 Hz  
 Potência absorvida: ..... 140 W  
 Rotações em vazio: ..... 1200 r.p.m.  
 Diâmetro da escova máx. .... 100 mm  
 Classe de proteção: ..... II /   
 Peso: ..... 1,7 kg

#### Perigo!

#### Ruído e vibração

Os valores de ruído e de vibração foram apurados de acordo com a EN 60335.

Nível de pressão acústica  $L_{pA}$  ..... 68 dB(A)  
 Incerteza  $K_{pA}$  ..... 3 dB (A)  
 Nível de potência acústica  $L_{WA}$  ..... 88 dB(A)  
 Incerteza  $K_{WA}$  ..... 3 dB(A)  
 Nível de pressão acústica  
 no ouvido do utilizador  $L_{pA}$  ..... 84 dB(A)  
 Incerteza  $K_{pA}$  ..... 3 dB (A)

#### Use uma proteção auditiva.

O ruído pode provocar danos auditivos.

Os valores totais de vibração (soma dos vetores das três direções) foram apurados de acordo com a norma EN 60335.

#### Lixar superfícies

Valor de emissão de vibração  $a_h \leq 2,5 \text{ m/s}^2$   
 Incerteza  $K = 1,5 \text{ m/s}^2$

O valor de emissão de vibração indicado foi medido segundo um método de ensaio normalizado, podendo, consoante o tipo de utilização da ferramenta elétrica, sofrer alterações e, em casos excepcionais, ultrapassar o valor indicado.

O valor de emissão de vibração indicado pode ser comparado com o de uma outra ferramenta elétrica.

O valor de emissão de vibração indicado também pode ser utilizado para um cálculo prévio de limitações.

#### Reduza a produção de ruído e de vibração para o mínimo!

- Utilize apenas aparelhos em bom estado.
- Limpe e faça a manutenção do aparelho regularmente.
- Adapte o seu modo de trabalho ao aparelho.
- Não sobrecarregue o aparelho.
- Se necessário, submeta o aparelho a uma verificação.
- Desligue o aparelho, quando este não estiver a ser utilizado.
- Use luvas.

#### Cuidado!

#### Riscos residuais

**Mesmo quando esta ferramenta elétrica é utilizada adequadamente, existem sempre riscos residuais. Dependendo do formato e do modelo desta ferramenta elétrica podem ocorrer os seguintes perigos:**

1. Lesões pulmonares, caso não seja utilizada uma máscara de proteção para pó adequada.
2. Lesões auditivas, caso não seja utilizada uma proteção auditiva adequada.
3. Danos para a saúde resultantes das vibrações na mão e no braço, caso a ferramenta seja utilizada durante um longo período de tempo ou se não for operada e feita a manutenção de forma adequada.

## 5. Antes da colocação em funcionamento

Antes de ligar a máquina, certifique-se de que os dados constantes da placa de características correspondem aos dados de rede.

### **Aviso!**

**Retire sempre a ficha de alimentação da corrente elétrica antes de efectuar ajustes no aparelho.**

Encaixe a parte superior da carcaça (fig. 3a/pos. A) e a parte inferior da carcaça (fig. 3a/pos. B) e fixe de ambos os lados com respetivamente um parafuso (fig. 3b/pos. 10).

Encaixe a roda-guia (fig. 4/pos. 4) na guia da carcaça (fig. 4/pos. A), certificando-se de que o engate é audível.

Encaixe a cobertura de proteção (fig. 5/pos. 3) como representado na fig. 5 e fixe com 2 parafusos (fig. 5/pos. 10).

Encaixe a escova (fig. 6a/pos. A) no eixo de acionamento (fig. 6a/pos. B). Tendo atenção à precisão de ajuste do encaixe (fig. 6a/pos. C). Para fixar a escova, o veio tem de ser fixado. Para tal, coloque o perno (fig. 2/pos. 13) na abertura do veio (fig. 6b) e segure com uma mão. Com a chave de bocas (fig. 2/pos. 12) aperte a porca (fig. 6b/pos. 11).

**Atenção! A seguir, volte a retirar o perno do veio.**

Para desmontar ao substituir a escova, proceda na sequência inversa.

## 6. Operação

O aparelho pode ser ligado a qualquer tomada protegida com, no mín., 10 A (com tensão alternada de 230 V). A tomada deve ser imobilizada com um disjuntor de corrente de falha (FI). A corrente de ativação deve ser, no máx., de 30mA.

- Ligue a ficha do aparelho ao acoplamento do cabo de ligação (prolongamento).
- Proteja o cabo de ligação do aparelho (fig. 7/pos. A) com o cerra-cabos (fig. 7/pos. 1) existente no aparelho, como ilustrado.
- Para ligar, mantenha premido o bloqueio de ligação (fig. 7/pos. 6) e o interruptor para ligar/desligar (fig. 7/pos.2).
- Para desligar, solte o interruptor para ligar/desligar (fig. 7/pos. 2).

O material a fornecer inclui uma escova de aço (fig. 2/pos. 8) e uma escova de nylon (fig. 2/pos. 9). A escova de arame é indicada para superfícies resistentes e incrustação persistente. Para uma incrustação ligeira de ervas daninhas ou para superfícies demasiado delicadas para a escova de aço, deve ser utilizada a escova de nylon.

**Atenção! Antes da utilização, realize sempre uma breve passagem de teste para verificar eventuais efeitos sobre as superfícies do pavimento ou das placas. Não utilize o aparelho em superfícies delicadas, como p. ex., ladrilhos.**

**Atenção! Utilize apenas escovas em perfeitas condições! Substitua imediatamente as escovas desgastadas ou danificadas.**

Conduza o aparelho sempre com as duas mãos. Conduza o aparelho em velocidade de passada normal ao longo das juntas. Para resultados uniformes mantenha uma velocidade constante. Se necessário, passe várias vezes na junta.

## 7. Substituição do cabo de ligação à rede

### **Perigo!**

Para evitar perigos, sempre que o cabo de ligação à rede deste aparelho for danificado, é necessário que seja substituído pelo fabricante, pelo seu serviço de assistência técnica ou por uma pessoa com qualificação para tal.

## 8. Limpeza, manutenção e encomenda de peças sobressalentes

### **Perigo!**

Retire a ficha da corrente antes de qualquer trabalho de limpeza.

Os trabalhos de manutenção podem apenas ser efetuados por um electricista. Desligue a escova de limpar juntas imediatamente, se a escova bloquear. A escova pode bloquear se, p. ex., trabalhar com uma elevada força de pressão ou se a escova emperrar na junta.

### 8.1 Limpeza

- Mantenha os dispositivos de segurança, ranhuras de ventilação e a carcaça do motor o mais limpo possível. Esfregue o aparelho com um pano limpo ou sobre com ar comprimido a baixa pressão.
- Aconselhamos a limpar o aparelho directamente após cada utilização.
- Limpe regularmente o aparelho com um pano húmido e um pouco de sabão. Não utilize detergentes ou solventes; estes podem corroer as peças de plástico do aparelho. Certifique-se de que não entra água para o interior do aparelho. A entrada de água num aparelho eléctrico aumenta o risco de choque eléctrico.
- Se a cobertura de proteção estiver suja, limpe-a com uma escova.

### 8.2 Escovas de carvão

No caso de formação excessiva de faíscas, mande verificar as escovas de carvão por um electricista.

**Perigo!** As escovas de carvão só podem ser substituídas por um electricista.

### 8.3 Manutenção

No interior do aparelho não existem quaisquer peças que necessitem de manutenção.

### 8.4 Encomenda de peças sobressalentes:

Ao encomendar peças sobressalentes, devem-se fazer as seguintes indicações:

- Tipo da máquina
- Número de artigo da máquina
- Número de identificação da máquina
- Número da peça sobressalente necessária

Pode encontrar os preços e informações actuais em [www.Einhell-Service.com](http://www.Einhell-Service.com)

Escova de aço de substituição: 34.241.00

Escova de nylon de substituição: 34.241.10

## 9. Eliminação e reciclagem

O aparelho encontra-se dentro de uma embalagem para evitar danos de transporte. Esta embalagem é matéria-prima, podendo ser reutilizada ou reciclada. O aparelho e os respetivos acessórios são de diferentes materiais, como p. ex. o metal e o plástico. Não deite os aparelhos defeituosos para o lixo doméstico. Para uma eliminação ecologicamente correcta, o aparelho deve ser entregue num local de recolha adequado. Se não tiver conhecimento de nenhum local de recolha, informe-se junto da sua administração autárquica.

## 10. Armazenagem

Guarde o aparelho e os respectivos acessórios em local escuro, seco e sem risco de formação de gelo, fora do alcance das crianças. A temperatura ideal de armazenamento situa-se entre os 5 e os 30 °C. Guarde a ferramenta eléctrica na embalagem original.

## 11. Transporte

Transporte o aparelho apenas pelos punhos previstos para o efeito (pos. 5 e 7).

- Desligue o aparelho e desconecte-o da ligação eléctrica.
- Proteja o aparelho contra pancadas e vibrações fortes que podem ser causadas durante o transporte com o automóvel.
- Proteja o aparelho para que não possa deslizar nem tombar.





Só para países da UE

Não deite as ferramentas eléctricas para o lixo doméstico!

Segundo a directiva europeia 2012/19/CE relativa aos resíduos de equipamentos eléctricos e electrónicos e a respectiva transposição para o direito interno, as ferramentas eléctricas usadas têm de ser recolhidas separadamente e entregues nos locais de recolha previstos para o efeito.

Alternativa de reciclagem relativa à solicitação de devolução:

O proprietário do aparelho eléctrico, no caso de não optar pela devolução, é obrigado a reciclar adequadamente o aparelho eléctrico. Para tal, o aparelho usado também pode ser entregue a um ponto de recolha que trate da eliminação de resíduos, respeitando a legislação nacional sobre resíduos e respectiva reciclagem. Não estão abrangidos os meios auxiliares e os acessórios sem componentes electrónicos, que acompanham os aparelhos usados.

Na eliminação, certifique-se de que a bateria e a lâmpada (p. ex. lâmpada incandescente) foram retiradas do aparelho.

A reprodução ou duplicação, mesmo que parcial, da documentação e dos anexos dos produtos carece da autorização expressa da Einhell Germany AG.

Reservado o direito a alterações técnicas

## Informações do serviço de assistência técnica

Estamos representados em todos os países mencionados no certificado de garantia por agentes autorizados competentes, cujos contactos poderá encontrar no certificado de garantia. Estes encontram-se ao seu dispor para todos os serviços de que necessita, tais como reparações, fornecimento de peças sobressalentes e peças desgastadas ou a aquisição de consumíveis.

Deve-se ter em atenção que, neste produto, as seguintes peças estão sujeitas a um desgaste natural ou decorrente da sua utilização, ou então são necessárias como consumíveis.

<b>Categoria</b>	<b>Exemplo</b>
Peças de desgaste*	Escovas de carvão
Consumíveis/peças consumíveis*	Escova de arame, escova de nylon
Peças em falta	

\* não incluído obrigatoriamente no material a fornecer!

Em caso de deficiências ou erros, pedimos-lhe que comunique o problema através da página de Internet [www.Einhell-Service.com](http://www.Einhell-Service.com). Certifique-se de que faz uma descrição exacta do problema, respondendo sempre às seguintes questões:

- O aparelho já funcionou alguma vez ou possui o defeito desde o início?
- Antes do surgimento do defeito, apercebeu-se de algo estranho (sintoma antes do defeito)?
- Na sua opinião, que erro de funcionamento apresenta o aparelho (sintoma principal)?  
Descreva este erro de funcionamento.

## Certificado de garantia

Estimado(a) cliente,

os nossos produtos são submetidos a um rigoroso controlo de qualidade. Se, ainda assim, o aparelho não funcionar nas devidas condições, lamentamos esse facto e pedimos-lhe que se dirija ao nosso serviço de assistência técnica na morada indicada no presente certificado de garantia. Se preferir, também pode contactar-nos telefonicamente através do número de assistência técnica indicado. O exercício dos direitos de garantia está sujeito às seguintes condições:

1. As presentes condições de garantia dirigem-se exclusivamente aos consumidores, ou seja, pessoas naturais, que não desejam utilizar este produto quer no âmbito da sua actividade comercial quer de outra actividade independente. As presentes condições de garantia regem as prestações de garantia adicionais com que o fabricante abaixo designado se compromete, além dos termos legais de garantia, para com os compradores dos seus novos aparelhos e não afectam os seus direitos legais de garantia. O nosso serviço de garantia é prestado gratuitamente.
2. O serviço de garantia cobre exclusivamente as deficiências num novo aparelho adquirido do fabricante abaixo designado, e que sejam decorrentes de erros de material ou de fabrico comprovados, e está, por nossa opção, limitado à eliminação de tal falta no aparelho ou à substituição do mesmo. Chamamos a atenção para o facto de os nossos aparelhos não terem sido concebidos para uso comercial, artesanal ou profissional. Não haverá, por isso, lugar a um contrato de garantia no caso de o aparelho ter sido utilizado, dentro do período de garantia, em empresas do sector comercial, artesanal ou industrial ou actividades equiparáveis.
3. Excluídos pela nossa garantia estão:
  - Danos no aparelho resultantes da inobservância das instruções de montagem ou de uma instalação incorrecta, da inobservância do manual de instruções (como p. ex. a ligação a uma tensão de rede ou tipo de corrente errada) ou da inobservância das disposições de segurança ou da exposição do aparelho a condições ambientais anormais ou de uma conservação e manutenção insuficientes.
  - Danos no aparelho resultantes de utilizações abusivas ou indevidas (como p. ex. uma sobrecarga do aparelho ou utilização de ferramentas de trabalho ou acessórios não autorizados), a penetração de corpos estranhos no aparelho (como p. ex. areia, pedras ou pó, danos de transporte), o uso de força ou impactos externos (como p. ex. danos resultantes de quedas).
  - Danos no aparelho ou nas peças do aparelho associados a um desgaste decorrente do uso, um desgaste natural habitual ou de outro tipo.
4. O período de garantia é de 24 meses a contar da data de compra do aparelho. Os direitos de garantia devem ser reclamados dentro do período de garantia, no prazo de duas semanas após ter sido detectado o defeito. Está excluída a reclamação de direitos de garantia após o termo do período de garantia. A reparação ou a substituição do aparelho não implica o prolongamento do período de garantia nem dá origem à contagem de um novo período de garantia para o aparelho ou para eventuais peças sobressalentes montadas no mesmo. O mesmo se aplica no caso de a assistência técnica ter sido prestada no local.
5. Para activar a garantia, denuncie o aparelho defeituoso em: [www.Einhell-Service.com](http://www.Einhell-Service.com). Tenha à disposição o talão ou outro comprovativo de compra do aparelho novo. Os aparelhos enviados sem o respectivo comprovativo ou sem a placa de características, serão excluídos pelo serviço de garantia devido à falta de atribuição. Se o defeito do aparelho estiver abrangido pelo nosso serviço de garantia, ser-lhe-á imediatamente enviado um aparelho novo ou reparado.

Naturalmente, também teremos todo o gosto em efectuar reparações que não estão, ou deixaram de estar, abrangidas pelo serviço de garantia. Nesse caso, terá de suportar os custos da reparação. Para este efeito, deverá enviar o aparelho para a morada do nosso serviço de assistência técnica.

Para peças de desgaste, consumíveis e em falta, consulte as restrições desta garantia, de acordo com as informações do serviço de assistência técnica deste manual de instruções.

**Niebezpieczeństwo!**

Podczas użytkowania urządzenia należy przestrzegać wskazówek bezpieczeństwa w celu uniknięcia zranień i uszkodzeń. Z tego względu proszę dokładnie zapoznać się z instrukcją obsługi/ wskazówkami bezpieczeństwa. Proszę zachować instrukcję i wskazówki, aby można było w każdym momencie do nich wrócić. W razie przekazania urządzenia innej osobie, proszę wręczyć jej również instrukcję obsługi/ wskazówki bezpieczeństwa. Nie odpowiadamy za wypadki i uszkodzenia zaistniałe w wyniku nieprzestrzegania niniejszej instrukcji i wskazówek bezpieczeństwa.

**1. Wskazówki bezpieczeństwa****Niebezpieczeństwo!**

**Przeczytać wszystkie wskazówki bezpieczeństwa i instrukcję.** Nieprzestrzeganie instrukcji i wskazówek bezpieczeństwa może wywołać porażenia prądem, niebezpieczeństwo pożaru lub ciężkie zranienia. **Proszę zachować na przyszłość wskazówki bezpieczeństwa i instrukcję.**

Urządzenie może być stosowane przez dzieci, które ukończyły 8 rok życia oraz osoby z ograniczonymi zdolnościami fizycznymi, sensorycznymi lub umysłowymi lub które mają niewystarczające doświadczenie lub wiedzę, tylko i wyłącznie pod warunkiem, że będą one nadzorowane lub zostaną pouczone odnośnie bezpiecznego użytkowania urządzenia i zrozumieją, jakie zagrożenia z niego wynikają. Dzieci nigdy nie powinny bawić się tym urządzeniem. Prace związane z czyszczeniem i konserwacją urządzenia nie mogą być wykonywane przez dzieci bez odpowiedniego nadzoru.

**Ogólne wskazówki bezpieczeństwa przy użytkowaniu elektronarzędzi**

Poniżej zastosowane pojęcie „elektronarzędzi“ odnosi się do zasilanych sieciowo elektronarzędzi (z kablem sieciowym) i zasilanych akumulatorowo elektronarzędzi (bez kabla sieciowego).

**1. Bezpieczeństwo miejsca pracy**

- a) **Miejsce pracy utrzymywać w czystości.** Nieporządek i złe oświetlenie miejsca pracy mogą prowadzić do wypadków.

- b) **Nie należy pracować elektronarzędziem w zagrożonym eksplozją otoczeniu, w pobliżu łatwopalnych substancji, gazów i pyłów.** Elektronarzędzia wywołują iskry, które mogą zapalić kurz i opary.
- c) **W trakcie użytkowania elektronarzędzi dzieci i inne osoby trzymać z dala od obszaru pracy.** Odwrócenie uwagi od wykonywanej pracy może spowodować utratę kontroli nad urządzeniem.

**2. Bezpieczeństwo elektryczne**

- a) **Wtyczka urządzenia musi pasować do kontaktu. Wtyczka nie może być w żaden sposób zmieniona. Nie stosować wtyczki adaptacyjnej razem z uziemionymi elektronarzędziami.** Nie zmienione wtyczki i pasujące gniazdka zmniejszają ryzyko porażenia prądem.
- b) **Unikać zetknięcia części ciała z uziemionymi powierzchniami, np. rurami, elementami grzejnymi, kuchenkami, lodówkami.** Kiedy Państwa ciało jest uziemione istnieje większe ryzyko porażenia prądem.
- c) **Chronić urządzenie przed deszczem i wilgocią.** Wniknięcie wody do urządzenia podwyższa ryzyko porażenia prądem.
- d) **Nie używać kabla niezgodnie z przeznaczeniem, w celu przeniesienia urządzenia lub wyjęcia wtyczki z gniazdka. Trzymać kabel z dala od gorąca, oleju, ostrych kątów albo ruchomych części urządzenia.** Uszkodzony lub przerwany kabel podnosi ryzyko porażenia prądem.
- e) **Praca z elektronarzędziem na zewnątrz, wymaga zastosowania przedłużacza, który dopuszczony jest do pracy na zewnątrz.** Zastosowanie przedłużacza przeznaczonego do pracy na zewnątrz, zmniejszy ryzyko porażenia prądem.
- f) **Jeżeli użycie elektronarzędzia w wilgotnym otoczeniu jest konieczne, należy użyć wyłącznika ochronnego prądowego.** Użycie wyłącznika ochronnego prądowego zmniejsza ryzyko porażenia prądem.

**3. Bezpieczeństwo osób**

- a) **Należy zachować ostrożność, uważać na to, co się robi i poruszać się z rozwagą przy pracy z urządzeniem. Nie używać urządzenia, gdy jest się zmęczonym lub pod wpływem narkotyków, alkoholu lub lekarstw.** Moment nieuwagi podczas używania elektronarzędzia może prowadzić do poważnych zranień.

- b) **Zawsze nosić okulary ochronne oraz wyposażenie ochronne.** Należy nosić odzież wyposażenie ochronne, takie jak maskę ochronną, obuwie antypoślizgowe, kask lub nauszniki w zależności od rodzaju i zastosowania elektronarzędzia, zmniejsza to ryzyko zranienia.
- c) **Unikać przypadkowego uruchomienia. Przed podłączeniem urządzenia do sieci i/ lub akumulatora, jego podniesieniu lub przeniesieniem upewnić się, że urządzenie jest wyłączone.** Jeśli podczas przenoszenia mają Państwo palce na włączniku lub urządzenie jest włączone do prądu, może dojść do wypadku.
- d) **Przed uruchomieniem urządzenia usunąć urządzenia nastawcze lub klucze do śrub.** Narzędzie lub klucz, który znajduje się w obracających się częściach, może doprowadzić do zranienia.
- e) **Unikać nienaturalnych pozycji. Dbać o pewną postawę i utrzymywać równowagę podczas pracy.** Dzięki temu mogą Państwo lepiej kontrolować urządzenie w nieoczekiwanych sytuacjach.
- f) **Nosić odpowiednie ubranie. Nie nosić luźnej odzieży lub biżuterii. Utrzymywać włosy, ubranie i rękawice z dala od ruchomych części urządzenia.** Luźne ubrania, biżuteria lub długie włosy mogą zostać wciągnięte w poruszające się części.
- g) **Kiedy zamontowane są elementy pochłaniające i zbierające kurz, upewnienie się Państwo że są one podłączone i właściwie użytkowane.** Użycie przyłącza do odsysania pyłu zmniejsza niebezpieczeństwo wywołane przez kurz.
- 4. Użytkowanie i przechowywanie elektronarzędzia**
- a) **Nie przeciążać urządzenia. Do pracy używać odpowiednich do tego celu elektronarzędzi.** Z pasującym elektronarzędziem pracuje się lepiej i bezpieczniej przy podanej wydajności.
- b) **Nie używać urządzenia, który ma uszkodzony włącznik.** Urządzenie, którego nie można włączyć ani wyłączyć jest niebezpieczne i musi zostać naprawione.
- c) **Przed ustawieniem urządzenia, wymianą części osprzętu lub odłożeniem urządzenia należy wyciągnąć wtyczkę z gniazdka i/ lub wyciągnąć akumulator.** Odpowiednie środki ostrożności zapobiegają nieoczekiwanemu włączeniu urządzenia.
- d) **Nie używane urządzenia przechowywać poza zasięgiem dzieci. Osoby, które nie poznały urządzenia lub nie przeczytały tej instrukcji nie powinny używać urządzenia.** Elektronarzędzia są niebezpieczne, jeśli są używane przez niedoświadczonych osoby.
- e) **Starannie dbać o elektronarzędzia. Należy kontrolować, czy ruchome części funkcjonują bez zarzutu, nie zakleszczają się, czy nie są złamane lub uszkodzone, tak aby nie wpływało to na funkcjonowanie urządzenia. Przed użyciem narzędzia należy naprawić uszkodzone części.** Wiele wypadków spowodowanych jest niewłaściwą konserwacją urządzenia.
- f) **Urządzenie tnące przechowywać naostrzone i czyste.** Właściwie pielęgnowane urządzenia tnące z naostrzonym ostrzem rzadziej się zakleszczają i są łatwiejsze do prowadzenia.
- g) **Używać elektronarzędzia oraz jego osprzętu itp. zgodnie ze wskazówkami. Zwracać przy tym uwagę na warunki pracy i wykonywane czynności.** Wykorzystanie elektronarzędzi do celów innych niż jest to przewidziane może prowadzić do niebezpiecznych sytuacji.
- 5. Serwis**
- a) **Naprawy urządzenia dokonywać jedynie w autoryzowanym serwisie i tylko przy użyciu oryginalnych części.** Dzięki temu zagwarantowane jest, że bezpieczeństwo urządzenia nie uległo zmianie.
- Dodatkowe wskazówki bezpieczeństwa**
- a) Używać wyłącznie urządzenie ze szczotkami w dobrym stanie technicznym. Szczotki nie powinny być nigdy zardzewiałe ani uszkodzone.
- b) Używać urządzenie wyłącznie ze szczotkami, które zostały dostarczone wraz z urządzeniem lub zostały polecone do użycia przez producenta i których maksymalna liczba obrotów jest nie mniejsza niż liczba obrotów urządzenia.
- c) Nigdy nie używać tych szczotek do pracy z innymi urządzeniami.

- Zabrania się montowania na urządzeniu szczotek, których liczba obrotów przekracza maksymalną dopuszczalną liczbę obrotów.
- Zabrania się używania uszkodzonych szczotek.
- Rdzawe przebarwienia lub inne oznaki zmian chemicznych lub mechanicznych na materiale szczotki mogą spowodować przedwczesne uszkodzenie szczotki.
- Szczotki przechowywać na odpowiednich stelażach, w pojemnikach lub skrzynkach w taki sposób, aby były chronione przed wpływem następujących czynników:
  - Wysoka wilgotność powietrza, wysoka temperatura, woda lub inne płyny, które mogłyby spowodować uszkodzenie szczotki;
  - Kwasy lub pary kwasów, które mogłyby spowodować uszkodzenie szczotki;
  - Temperatury, które są na tyle niskie, że mogłyby doprowadzić do kondensacji wody na szczotkach po ich przeniesieniu w miejsce o wyższej temperaturze;
- Deformacja jakiegokolwiek części szczotki.

#### **Objaśnienie wskazówek na tabliczce na urządzeniu (patrz rys. 8)**

1. Uwaga!
2. Przed uruchomieniem urządzenia przeczytać instrukcję obsługi.
3. Stosować środki ochrony oczu i słuchu.
4. Nie używać urządzenia w czasie opadów śniegu lub deszczu! Chronić urządzenie przed wilgocią.
5. Osoby trzecie powinny przebywać z dala od obszaru zagrożenia.
6. Przedmioty odrzucane przez urządzenie.
7. Przed przystąpieniem do czyszczenia i pielęgnacji urządzenia wyłączyć urządzenie i wyciągnąć wtyczkę zasilania z gniazdka.
8. Wirujące części! Nie zbliżać dłoni ani stóp do szczotki.

## **2. Opis urządzenia i zakres dostawy**

### **2.1 Opis urządzenia (rys. 1/2)**

1. Uchwyt antynaprężeniowy do kabla
2. Włącznik/wyłącznik
3. Osłona
4. Kółko prowadzące
5. Dodatkowy uchwyt
6. Blokada włącznika
7. Tylny uchwyt
8. Szczotka druciana

9. Szczotka nylonowa
10. Śruba - 4 szt.
11. Nakrętka
12. Klucz płaski
13. Sworzeń
14. Obudowa

### **2.2 Zakres dostawy**

Prosimy sprawdzić na podstawie podanego zakresu dostawy czy produkt jest kompletny. Jeżeli stwierdzono brak części, prosimy zwrócić się w ciągu 5 dni roboczych od zakupu produktu do naszego centrum serwisowego lub punktu zakupu urządzenia przedstawiając dowód zakupu. Prosimy wziąć pod uwagę umieszczoną w informacjach serwisowych na końcu tej instrukcji tabelę świadczeń gwarancyjnych.

- Otworzyć opakowanie i ostrożnie wyciągnąć urządzenie.
- Zdjąć opakowanie oraz zabezpieczenia do transportu (jeśli jest).
- Sprawdzić, czy dostawa jest kompletna.
- Sprawdzić, czy urządzenie i wyposażenie dodatkowe nie zostały uszkodzone w transporcie.
- W razie możliwości zachować opakowanie, aż do upływu czasu gwarancji.

### **Niebezpieczeństwo!**

**Urządzenie i opakowanie nie są zabawkami! Dzieci nie mogą bawić się częściami z tworzywa sztucznego, folią i małymi elementami! Niebezpieczeństwo połknięcia i uduszenia się!**

- Osłona (3)
- Kółko prowadzące (4)
- Szczotka druciana (8)
- Szczotka nylonowa (9)
- Śruba 3,5x13 (10) - 4 szt.
- Nakrętka M8 (11)
- Klucz płaski (12) - 1 szt.
- Sworzeń (13) - 1 szt.
- Obudowa (14)
- Oryginalna instrukcja obsługi


### 3. Użycie zgodne z przeznaczeniem

Urządzenie przeznaczone jest do usuwania chwastów z fug pomiędzy płytami chodnikowymi i kostką brukową. Nie jest przeznaczone do delikatnych powierzchni takich jak np. płytki ceramiczne.

Urządzenie używać tylko zgodnie z jego przeznaczeniem. Każde użycie, odbiegające od opisanego w niniejszej instrukcji jest niezgodne z przeznaczeniem urządzenia. Za powstałe w wyniku niewłaściwego użytkownika szkody lub zranienia odpowiedzialność ponosi użytkownik/ właściciel, a nie producent.

Proszę pamiętać o tym, że nasze urządzenie nie jest przeznaczone do zastosowania zawodowego, rzemieślniczego lub przemysłowego. Umowa gwarancyjna nie obowiązuje, gdy urządzenie było stosowane w zakładach rzemieślniczych, przemysłowych lub do podobnych działalności.

### 4. Dane techniczne

Napięcie sieciowe ..... 230-240 V~ 50 Hz  
 Pobór mocy ..... 140 W  
 Liczba obrotów biegu jałowego ..... 1200 obr./min  
 Max. średnica szczotki ..... 100 mm  
 Klasa ochrony ..... II /   
 Waga ..... 2,0 kg

#### Niebezpieczeństwo!

##### Hałas i wibracje

Hałas i wibracje zostały zmierzone zgodnie z normą EN 60335.

Poziom ciśnienia akustycznego  $L_{pA}$  ..... 68 dB(A)  
 Odchylenie  $K_{pA}$  ..... 3 dB  
 Poziom mocy akustycznej  $L_{WA}$  ..... 88 dB(A)  
 Odchylenie  $K_{WA}$  ..... 3 dB  
 Poziom ciśnienia akustycznego mierzony przy uchu osoby obsługującej urządzenie  $L_{pA}$  ..... 84 dB(A)  
 Odchylenie  $K_{pA}$  ..... 3 dB (A)

#### Nosić naszniki ochronne.

Oddziaływanie hałasu może spowodować utratę słuchu.

Wartości całkowite drgań (suma wektorowa 3 kierunków) mierzone są zgodnie z normą 60335.

#### Szlifowanie powierzchni

Wartość emisji drgań  $a_{rr} \leq 2,5 \text{ m/s}^2$

Odchylenie  $K = 1,5 \text{ m/s}^2$

Podana wartość emisji drgań została zmierzona według znormalizowanych procedur i może się zmieniać w zależności od sposobu używania elektronarzędzia, w wyjątkowych przypadkach może wykraczać ponad podaną wartość.

Podana wartość emisji drgań może zostać zastosowana analogicznie do innego elektronarzędzia.

Podana wartość emisji drgań być może używana do wstępnego oszacowania negatywnego oddziaływania.

#### Ograniczać powstawanie hałasu i wibracji do minimum!

- Używać wyłącznie urządzeń bez uszkodzeń.
- Regularnie czyścić urządzenie.
- Dopasować własny sposób pracy do urządzenia.
- Nie przeciążać urządzenia.
- W razie potrzeby kontrolować urządzenie.
- Nie włączać urządzenia, jeśli nie będzie używane.
- Nosić rękawice ochronne.

#### Ostrożnie!

##### Pozostałe zagrożenia

Także w przypadku, gdy to elektronarzędzie będzie obsługiwane zgodnie z instrukcją, zawsze zachodzi ryzyko powstawania zagrożeń. W zależności od budowy i sposobu wykonania tego elektronarzędzia mogą pojawić się następujące zagrożenia:

1. Uszkodzenia płuc, w przypadku nie stosowania odpowiedniej maski przeciwpyłowej.
2. Uszkodzenia słuchu, w przypadku nie stosowania odpowiednich naszniczków ochronnych.
3. Negatywny wpływ na zdrowie, w wyniku drgań ramion i dłoni, w przypadku, gdy urządzenie jest używane przez dłuższy czas lub w niewłaściwy sposób i bez przeglądów.

## 5. Przed uruchomieniem

Przed podłączeniem urządzenia należy się upewnić, że dane na tabliczce znamionowej urządzenia są zgodne z danymi zasilania.

### Ostrzeżenie!

**Przed rozpoczęciem ustawień na urządzeniu zawsze wyciągać wtyczkę z gniazdka.**

Zmontować ze sobą górną (rys. 3a / poz. A) i dolną część obudowy (rys. 3a / poz. B) i zamocować przy pomocy śrub (rys. 3b / poz. 10) na każdej z obu stron.

Wsadzić kółko prowadzące (rys. 4 / poz. 4) w prowadnicę w obudowie (rys. 4 / poz. A). W momencie zablokowania się części w odpowiednim położeniu powinno być słychać trzask.

Nasadzić osłonę (rys. 5 / poz. 3) tak jak pokazano na rys. 5 i przymocować ją 2 śrubami (rys. 5 / poz. 10).

Nasadzić szczotkę (rys. 6a / poz. A) na oś napędową (rys. 6a / poz. B). Zwrócić przy tym uwagę na to, aby szczotka była prawidłowo zamocowana (rys. 6a / poz. C). Przed zamocowaniem szczotki konieczne jest zablokowanie wału. W tym celu wsadzić sworzeń (rys. 2 / poz. 13) w otwór w wale (rys. 6b) i przytrzymać jedną ręką. Kluczem płaskim (rys. 2 / poz. 12) dokręcić nakrętkę (rys. 6b / poz. 11).

**Uwaga! Po wykonaniu tej czynności z powrotem wyjąć sworzeń z wału.**

Podczas wymiany szczotki należy ją wymontować wykonując te same czynności w odwrotnej kolejności.

## 6. Obsługa

Urządzenie można podłączać do gniazdek wtykowych prądu zmiennego 230 V o zabezpieczeniu min. 10 A. Gniazdko wtykowe musi być zabezpieczone wyłącznikiem ochronnym różnicowoprądowym. Wartość prądu wyzwalającego nie może przekraczać 30mA.

- Podłączyć przewód sieciowy do złącza kabla zasilającego (przedłużacza).
- Zabezpieczyć przewód przyłączeniowy urządzenia (rys. 7 / poz. A) przy pomocy uchwyty antynaprężeniowego (rys. 7 / poz. 1) tak jak pokazano na rysunku.

- Aby włączyć urządzenie należy, przytrzymując jednocześnie wciśniętą blokadę włącznika (rys. 7 / poz. 6), wcisnąć i przytrzymać w tej pozycji włącznik/wyłącznik (rys. 7 / poz. 2).
- Aby wyłączyć urządzenie zwolnić włącznik/wyłącznik (rys. 7 / poz. 2).

W skład urządzenia wchodzi jedna szczotka stalowa (rys. 2 / poz. 8) i jedna szczotka nylonowa (rys. 2 / poz. 9). Do usuwania bardziej uciążliwych chwastów lub pracy na odpornych powierzchniach nadaje się szczotka druciana. W przypadku niewielkich chwastów lub powierzchni, które są zbyt delikatne, aby móc użyć szczotki stalowej, należy użyć szczotki nylonowej.

**Uwaga! Przed użyciem zawsze najpierw wykonać krótką próbę, aby sprawdzić, czy praca z urządzeniem ewentualnie nie powoduje uszkodzenia powierzchni płyt chodnikowych lub kostki brukowej. Nigdy nie używać urządzenia do delikatnych powierzchni takich jak np. płytki ceramiczne.**

**Uwaga! Używać wyłącznie szczotek w dobrym stanie technicznym! Bezwzględnie wymieniać zużyte lub uszkodzone szczotki.**

Podczas pracy urządzenie zawsze trzymać oburącz. Urządzenie prowadzić spokojnym krokiem wzdłuż fugi. Aby fugi były czyszczone równomiernie, należy zachować stałą prędkość podczas pracy. W razie potrzeby kilkukrotnie przeprowadzić urządzenie kilkukrotnie wzdłuż jednej fugi.

## 7. Wymiana przewodu zasilającego

### Niebezpieczeństwo!

W razie uszkodzenia przewodu zasilającego, przewód musi być wymieniony przez autoryzowany serwis lub osobę posiadającą podobne kwalifikacje, aby uniknąć niebezpieczeństwa.



## 8. Czyszczenie, konserwacja i zamawianie części zamiennych

### Niebezpieczeństwo!

Przed rozpoczęciem jakichkolwiek prac związanych z czyszczeniem wyciągnąć wtyczkę z gniazdka.

Do wykonywania prac konserwacyjnych uprawnieni są wyłącznie odpowiednio wykształceni specjaliści. Jeżeli szczotka się zablokowała, natychmiast wyłączyć urządzenie do czyszczenia fug. Szczotka może się zablokować np. jeżeli wywiera się za duży nacisk podczas pracy lub jeśli szczotka zaklinuje się w fudze.

### 8.1 Czyszczenie

- Urządzenia zabezpieczające, szczeliny powietrza i obudowa silnika powinny być w miarę możliwości zawsze wolne od pyłu i zanieczyszczeń. Urządzenie wycierać czystą ściereczką lub przedmuchać sprężonym powietrzem o niskim ciśnieniu.
- Zaleca się czyszczenie urządzenia bezpośrednio po każdorazowym użyciu.
- Urządzenie czyścić regularnie wilgotną ściereczką z niewielką ilością szarego mydła. Nie używać żadnych środków czyszczących ani rozpuszczalników; mogą one uszkodzić części urządzenia wykonane z tworzywa sztucznego. Należy uważać, aby do wnętrza urządzenia nie dostała się woda. Wniknięcie wody do urządzenia podwyższa ryzyko porażenia prądem.
- Jeżeli osłona jest zabrudzona, należy oczyścić ją przy użyciu szczotki.

### 8.2 Szczotki węglowe

W razie nadmiernego iskrzenia proszę sprawdzić stan szczotek węglowych przez elektryka.

**Niebezpieczeństwo!** Wymiany szczotek węglowych dokonywać może jedynie elektryk.

### 8.3 Konserwacja

We wnętrzu urządzenia nie ma części wymagających konserwacji.

### 8.4 Zamawianie części wymiennych:

Podczas zamawiania części zamiennych należy podać następujące dane:

- Typ urządzenia
- Numer artykułu urządzenia
- Numer identyfikacyjny urządzenia
- Numer części zamiennej

Aktualne ceny artykułów i informacje znajdują się na stronie: [www.Einhell-Service.com](http://www.Einhell-Service.com)

Część zamienna - szczotka stalowa: 34.241.00

Część zamienna - szczotka nylonowa: 34.241.10

## 9. Utylizacja i recykling

Sprzęt umieszczony jest w opakowaniu zapobiegającym uszkodzeniom w czasie transportu. Opakowanie jest surowcem i nadaje się do powtórnego użytku lub do recyklingu. Urządzenie oraz jego osprzęt składają się z różnych rodzajów materiałów, jak np. metal i tworzywa sztuczne. Nie wyrzucać uszkodzonych urządzeń do śmietnika! W celu odpowiedniej utylizacji należy oddać urządzenie do specjalistycznego punktu zbiórki odpadów. Informacji o specjalistycznych punktach zbiórki odpadów udziela administracja komunalna.

## 10. Przechowywanie

Urządzenie i wyposażenie dodatkowe przechowywać w miejscu ciemnym, suchym i wolnym od przemarzania, zabezpieczyć przed dziećmi. Optymalna temperatura przechowywania 5 do 30°C. Przechowywać urządzenie w oryginalnym opakowaniu.

## 11. Transport

Podczas transportu przenosić urządzenie trzymając z przewidziane do tego celu uchwyty (poz. 5 i 7).

- Wyłączyć urządzenie i odłączyć je od zasilania energią elektryczną.
- Chronić urządzenie przed silnymi uderzeniami i wibracjami, które mogą wystąpić podczas przewożenia urządzenia w samochodzie.
- Nie dopuścić do tego, aby urządzenie się zsunęło lub upadło.

Zgodnie z art. 13 ust 1. Ustawy z dnia 11 września 2015 roku o zużyтым sprzęcie elektrycznym i elektronicznym **zakazuje się umieszczania zużytego sprzętu łącznie z innymi odpadami**. Elektroodpady nie mogą być wyrzucane do pojemników do selektywnej zbiórki odpadów komunalnych. Można je oddać w specjalnie wyznaczonych miejscach np. Punkt Selektywnej Zbiórki Odpadów Komunalnych lub/ bądź w punktach handlowych oferujących w sprzedaży sprzęt elektroniczny.

Należy postępować zgodnie z obowiązującymi w Polsce przepisami dotyczącymi selektywnej zbiórki urządzeń elektrycznych i elektronicznych. Prawidłowa gospodarka odpadami pomaga **uniknąć potencjalnych skutków dla środowiska i zdrowia ludzi wynikających z obecności w sprzęcie niebezpiecznych: substancji, mieszanin oraz części składowych**.



SYMBOL SELEKTYWNEGO ZBIERANIA

Ten symbol oznacza, że zużytego sprzętu nie można umieszczać łącznie z innymi odpadami (2012/19/UE).

## Informacje serwisowe

Posiadamy partnerów serwisowych we wszystkich krajach wymienionych w tym certyfikacie gwarancji. Odpowiednie dane kontaktowe znajdują Państwo w tym certyfikacie gwarancji. Nasi partnerzy są do Państwa dyspozycji we wszystkich kwestiach serwisowych takich jak naprawa, zamawianie części zamiennych i zużywalnych oraz materiałów eksploatacyjnych.

Należy wziąć pod uwagę, że następujące części tego produktu podlegają normalnemu podczas eksploatacji lub naturalnemu zużyciu bądź że następujące części konieczne są jako materiały eksploatacyjne.

Kategoria	Przykład
Części zużywające się*	Szczotki węglowe
Materiał eksploatacyjny/części eksploatacyjne*	Szczotka druciana, szczotka nylonowa
Brakujące części	

\* nie zawsze wchodzi w zakres dostawy!

W przypadku stwierdzenia wad lub błędów prosimy o odpowiednie zgłoszenie na stronie internetowej [www.Einhell-Service.com](http://www.Einhell-Service.com). Prosimy zamieścić dokładny opis błędu oraz odpowiedzieć na poniższe pytania:

- Czy urządzenie na początku działało czy też było uszkodzone od samego początku?
- Czy przed wystąpieniem usterki zwrócili Państwo uwagę na coś szczególnego (oznaki przed usterką)?
- Pod jakim względem urządzenie działa Państwa zdaniem nieprawidłowo (główny objaw)? Prosimy o podanie opisu.

## Certyfikat gwarancji

Szanowny kliencie, szanowna klientko!

Nasze produkty podlegają surowej kontroli jakości. Jeżeli mimo to stwierdzą Państwo usterki w funkcjonowaniu urządzenia, przepraszamy za spowodowane niedogodności i prosimy o zwrócenie się do naszego biura serwisowego pod wskazanym na karcie gwarancyjnej adresem. Jesteśmy również do Państwa dyspozycji pod wskazanym numerem telefonu biura serwisowego. Dla spełnienia roszczeń gwarancyjnych obowiązują następujące postanowienia:

1. Warunki gwarancji odnoszą się jedynie do konsumentów, tzn. osób fizycznych, które nie używają tego produktu do działalności przemysłowej, rzemieślniczej lub innej działalności gospodarczej. Poniższe warunki gwarancji obejmują świadczenia w ramach dodatkowej gwarancji, które producent urządzenia oferuje nabywcom nowych urządzeń dodatkowo do przysługującej zgodnie z przepisami prawa rękojmi. Poprzez udzielenie tej gwarancji przyznane Państwu ustawowo uprawnienia z tytułu rękojmi nie ulegają zmianie. Nasze świadczenia gwarancyjne udzielane są Państwu bezpłatnie.
2. Świadczenie gwarancyjne obejmuje wyłącznie wady nowego urządzenia tego producenta wynikające z błędów w produkcji urządzenia lub w materiale i ogranicza się do usunięcia powyższych wad bądź wymiany urządzenia, według decyzji producenta. Prosimy pamiętać o tym, że zgodnie z przeznaczeniem nasze produkty nie zostały skonstruowane do prac w ramach działalności o charakterze gospodarczym, rzemieślniczym bądź profesjonalnym. Tym samym, w przypadku użytku urządzenia podczas okresu gwarancyjnego w zakładach rzemieślniczych, przemysłowych i innej działalności gospodarczej lub eksploatacji pod podobnym obciążeniem postanowienia umowy gwarancyjnej tracą moc.
3. Gwarancji nie podlegają:
  - szkody wynikające z niestosowania się do instrukcji montażu lub nieprawidłowej instalacji, nieprzestrzegania instrukcji obsługi (np. podłączenie do nieprawidłowego napięcia sieciowego lub nieprawidłowego rodzaju prądu), nieprzestrzegania zaleceń odnośnie konserwacji i bezpieczeństwa, oddziaływania anormalnych warunków otoczenia (np. uszkodzenia na skutek upadku urządzenia), jak i szkody powstałe na skutek niedostatecznej konserwacji i pielęgnacji urządzenia.
  - szkody wynikające z niedozwolonego lub nieprawidłowego stosowania urządzenia (np. przeciążenia urządzenia lub stosowanie innych niż zalecane narzędzi i akcesoriów), nieprzestrzegania zaleceń odnośnie konserwacji i bezpieczeństwa, szkody powstałe na skutek ciał obcych w urządzeniu (np. piasek, kamienie, pył lub kurz oraz szkody podczas transportu), stosowania siły przy obsłudze urządzenia lub oddziaływania zewnętrznego (np. uszkodzenia na skutek upadku urządzenia).
  - uszkodzenia urządzenia lub jego części, które powstały na skutek normalnego prawidłowego lub innego naturalnego zużycia.
4. Okres gwarancji wynosi 24 miesiące licząc od dnia kupna urządzenia. Roszczenia gwarancyjne winny być zgłaszane przed upływem dwóch tygodni od momentu stwierdzenia usterki. Po upływie okresu objętego gwarancją wyklucza się możliwość spełnienia roszczeń gwarancyjnych. Naprawa bądź wymiana urządzenia nie powodują przedłużenia okresu gwarancyjnego ani rozpoczęcia biegu nowego okresu gwarancyjnego na zamienione urządzenie ani na zastosowane części zamienne. Obowiązuje to również w przypadku interwencji serwisowej na miejscu.
5. W celu przedstawienia roszczeń gwarancyjnych należy zgłosić uszkodzone urządzenie na następującej stronie: [www.Einhell-Service.com](http://www.Einhell-Service.com). Proszę mieć przygotowany rachunek lub inny dokument zakupu nowego urządzenia. Urządzenia, które przysłane zostały bez dowodu zakupu lub tabliczki znamionowej, nie są objęte świadczeniami gwarancyjnymi, ponieważ nie ma możliwości ich przyporządkowania. Jeżeli wada objęta jest świadczeniem gwarancyjnym, otrzymają Państwo niezwłocznie naprawione lub nowe urządzenie.

Naturalnie istnieje możliwość usunięcia usterek i wad nieobjętych gwarancją bądź po jej upływie za zwrotem kosztów. W tym celu prosimy przesłać urządzenia na adres naszego biura serwisowego.

W przypadku części zużywających się, materiałów eksploatacyjnych oraz brakujących części zwracamy uwagę na ograniczenia tej gwarancji zgodnie z informacjami serwisowymi zamieszczonymi w tej instrukcji obsługi.



- D** Konformitätserklärung: Wir erklären Konformität gemäß EU-Richtlinie und Normen für Artikel
- GB** Declaration of conformity: We declare conformity in accordance with the EU directive and standards for article
- F** Déclaration de conformité : Nous déclarons la conformité conformément aux directives et normes UE pour l'article
- I** Dichiarazione di conformità: dichiariamo la conformità secondo la direttiva UE e le norme per l'articolo
- DK** Overensstemmelseserklæring: Vi atterer overensstemmelse iht. EU-direktiv samt standarder for artikel
- S** Försäkran om överensstämmelse: Vi förklarar följande överensstämmelse enl. EU-direktiv och standarder för artikeln
- CZ** Prohlášení o shodě: Prohlašujeme shodu podle směrnice EU a norem pro výrobek
- SK** Vyhlásenie o zhode: Vyhlasujeme zhodu podľa smernice EÚ a noriem pre výrobok
- NL** Conformiteitsverklaring: wij verklaren conformiteit conform EU-richtlijn en normen voor artikel
- E** Declaración de conformidad: declaramos la conformidad a tenor de la directiva y normas de la UE para el artículo
- FIN** Standardinmukaisuus todistus: Me vakuutamme, että EU-direktiivin ja standardien vaatimukset täyttyvät tuotteelle
- SLO** IZJAVA O SKLADNOSTI potrjuje sledečo skladnost s smernico EU in standardi za izdelek
- H** Konformitási nyilatkozat: Az EU-irányvonal és normák szerinti konformitást jelentjük ki a cikkhez
- RO** Declarație de conformitate: Declaram conformitate conform directivei și normelor UE pentru articolul
- GR** Δήλωση συμμόρφωσης: Δηλώνουμε συμμόρφωση σύμφωνα με Οδηγία ΕΕ και πρότυπα για τα προϊόντα
- P** Declaração de conformidade: Declaramos a conformidade de acordo com a diretiva CE e normas para o artigo
- HR** IZJAVA O SUKLADNOSTI potvrđuje sljedeću usklađenost prema smjernicama EU i normama za artikl
- BIH** IZJAVA O SUKLADNOSTI potvrđuje sljedeću usklađenost prema smjernicama EU i normama za artikl
- RS** DEKLARACIJA O USUGLAŠENOST potvrđuje sledeću usklađenost prema smernicama EZ i normama za artikl
- TR** Uygunluk Deklarasyonu: AB direktifi ve ürün standartları uyarınca uygunluğunu beyan ederiz
- RUS** Заявление о соответствии товара: Настоящим удостоверяется, что следующие продукты соответствуют директивам и нормам ЕС
- EE** Vastavusdeklaratsioon: Tõendame toote vastavust EL direktiivile ja standarditele
- LV** Atbilstības deklarācija: Mēs apliecinām atbilstību ES direktīvai un standartiem tālāk minētajām precēm
- LT** Atitikties deklaracija: deklaruojame, kad gaminy's atitinka ES direktyvą ir standartus
- PL** Deklaracja Zgodności - deklarujemy zgodność wymienionego poniziej artykułu z następującymi normami na podstawie dyrektywy EU
- BG** Декларация за съответствие: Ние декларираме съответствие на Директивите и нормите (ЕС) за изделия
- UKR** Декларація відповідності: ми заявляємо про відповідність згідно з Директивою ЄС та стандартами стосовно артикула
- MK** Izjava za soobraznost: Izjavујамо сообразност со регулативата и со нормите на EV за артикли
- N** Samsvarserklæring: Vi erklærer samsvar i henhold til EU-direktiv og standarder for artikkel
- IS** Samræmisýfirlýsing: Við útskúrdum samræmi við EU-reglugerð og stöðlum fyrir vörutegund

### Elektrischer Fugenreiniger BG-EFR 1410\* (Einhell)

- 2014/29/EU
- 2005/32/EC\_2009/125/EC
- (EU)2015/1188
- 2014/35/EU
- 2006/28/EC
- 2014/30/EU
- 2014/32/EU
- 2014/53/EU
- 2014/68/EU
- (EU)2016/426  
Notified Body:
- (EU)2016/425
- 2011/65/EU\_(EU)2015/863
- 2006/42/EC
- Annex IV  
Notified Body:  
Reg. No.:
- 2000/14/EC\_2005/88/EC
- Annex V
- Annex VI  
Noise: measured  $L_{WA}$  = dB (A); guaranteed  $L_{WA}$  = dB (A)  
P = kW; L/Q = cm  
Notified Body:
- 2012/46/EU\_(EU)2016/1628  
Emission No.:

Standard references: EN 60335-1; EN 1083-2; EN 62233;  
EN 55014-1; EN 55014-2; EN 61000-3-2; EN 61000-3-3; EN ISO 12100

ISC GmbH · Eschenstraße 6 · D-94405 Landau/Isar

Landau/Isar, den 14.01.2022

Andreas Weichselgartner/General-Manager

Bobby Chen/Product Management

First CE: 18  
Art.-No.: 34.240.04 I.-No.: 11018  
Subject to change without notice

Archive-File/Record: NAPR027493  
Documents registrar: Daniel Laubmeier  
Wiesenweg 22, D-94405 Landau/Isar

\* GB Electric grout cleaner - F Nettoyeur électrique pour joints - I Spazzatrice elettrica per lastricati - DK/N Elektrisk fugerenser - S Elektrisk fogrensare - CZ Elektrický čistič mezer - SK Elektrický čistič škár - NL Elektrische voegfugreiniger - E Limpiador de juntas eléctrico - FIN Sähkökäyttöinen raonpuhdistin - SLO Električni čistilec fug - H Elektromos fugatisztító - RO Curățător electric pentru rosturi - GR Ηλεκτρικός καθαριστής αρμών - P Limpia-juntas eléctrico - HR/BIH Električni uređaj za čišćenje fuga - RS Električni uređaj za čišćenje fuga - PL Elektryczny czyszczak do fug - TR Elektrikli derz temizleme - RUS Электрический очиститель зазоров - EE Elektriline kõnniteeplaadivahede puhastaja - LV Elektriskais šuvju tīrītājs - LT Elektrinis siūlų valytuvai - BG Электрическа чистачка за fugи - UKR Elektrичний очищувач швів - MK Elektrичen čistac na fugи



Two horizontal lines are positioned to the right of the pencil's tip. Below these, there are 25 additional horizontal lines, evenly spaced, extending across the width of the page. These lines are intended for writing or drawing.





EH 02/2022 (03)

