



AKUMULATOROWY PISTOLET DO KLEJENIA NA GORAÇO

D-AK 3,6/1 Li



3 Lata
GWARANCJA
PRODUCENTA

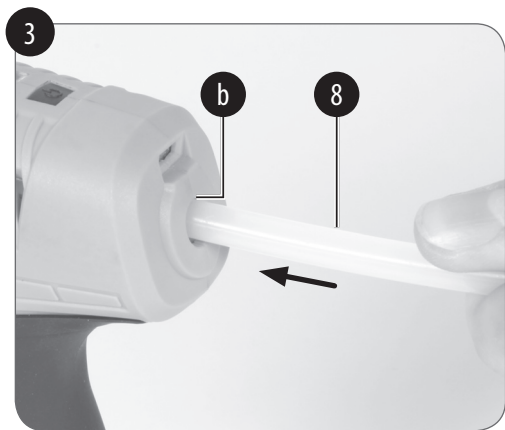
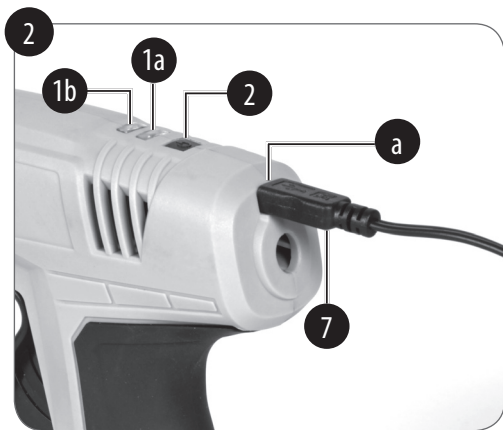
OBŚŁUGA KLIENTA
☎ 071 360 30 76
www.serwis.einhell.pl
45.300.86 06/30/18

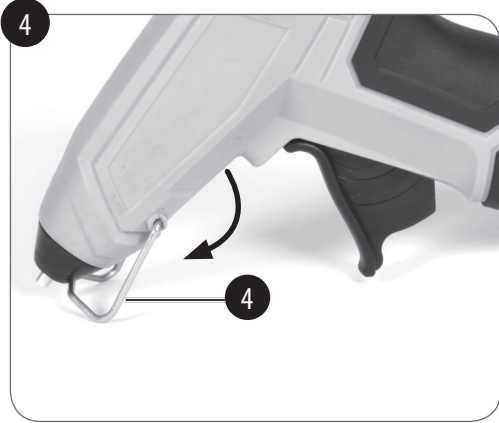
PL ORIGINALNA INSTRUKCJA OBSŁUGI



EAN 28057642
06/30/18

EH-Art.-Nr.: 45.300.86 · I.-Nr.: 11017





Spis treści

| | |
|--|----|
| 1. Wskazówki bezpieczeństwa | 6 |
| 2. Opis urządzenia i zakres dostawy | 12 |
| 3. Zastosowanie zgodne z przeznaczeniem | 12 |
| 4. Dane techniczne..... | 13 |
| 5. Przed uruchomieniem..... | 13 |
| 6. Obsługa..... | 14 |
| 7. Czyszczenie, konserwacja i zamawianie części zamiennych | 16 |
| 8. Wyszukiwanie usterek | 17 |
| 9. Utylizacja i recykling | 18 |
| 10. Składowanie | 18 |



Niebezpieczeństwo! - Aby zmniejszyć ryzyko obrażeń, należy przeczytać instrukcję obsługi



Wyłącznie do użytku w suchych pomieszczeniach.



II klasa ochronności (ładowarka)



III klasa ochronności (akumulatorowy pistolet do klejenia na gorąco)

PIN1“+”  **PIN4**“-”

Wtyczka wyjściowa ładowarki (prąd stały): „PIN4” ma biegunowość ujemną, a „PIN1” biegunowość dodatnią.

Niebezpieczeństwo:

Podczas użytkowania urządzenia należy przestrzegać wskazówek bezpieczeństwa w celu uniknięcia zranień i uszkodzeń. W związku z tym prosimy o uważne przeczytanie poniższej oryginalnej instrukcji obsługi/wskazówek bezpieczeństwa. Należy je starannie przechowywać, aby korzystać z nich w razie potrzeby. W przypadku przekazania opisywanego urządzenia innej osobie należy przekazać jej również niniejszą oryginalną instrukcję obsługi/wskazówki bezpieczeństwa. Nie przejmujemy żadnej odpowiedzialności za szkody i wypadki spowodowane nieprzebraniem niniejszej instrukcji obsługi i wskazówek bezpieczeństwa.

Tę instrukcję obsługi można również pobrać jako plik PDF ze strony internetowej: www.isc-gmbh.info.

1. Wskazówki bezpieczeństwa

- Urządzenie może być stosowane przez dzieci, które ukończyły 8 rok życia oraz osoby z ograniczonymi zdolnościami fizycznymi, sensorycznymi lub umysłowymi lub które mają niewystarczające doświadczenie lub wiedzę, tylko i wyłącznie pod warunkiem, że będą one nadzorowane lub zostaną pouczone

odnośnie bezpiecznego użytkowania urządzenia i rozumieją, jakie zagrożenia z niego wynikają.

- Dzieci nigdy nie powinny bawić się tym urządzeniem.
- Prace związane z czyszczeniem i konserwacją urządzenia nie mogą być wykonywane przez dzieci bez odpowiedniego nadzoru.
- Przed pracami konserwacyjnymi, czyszczeniem, transportowaniem lub składowaniem wyłączyć urządzenie i odczekać aż ostygnie.
- Chronić elektryczne części urządzenia przed wilgocią. Podczas czyszczenia lub eksploatacji urządzenia nigdy nie powinny one zostać zanurzone w wodzie lub innych płynach, ponieważ grozi to porażeniem prądem. Nie wystawiać urządzenia na działanie strumienia bieżącej wody.
- Podczas czyszczenia i prac konserwacyjnych zachować ostrożność i przestrzegać wskazówek zawartych w rozdziale „Czyszczenie, konserwacja i zamawianie części zamiennych”.
- Do ładowania akumulatora pistoletu do klejenia stosować wyłącznie wchodzącą w skład dostawy ładowarkę.

OSTROŻNIE! Aby uniknąć zagrożenia na skutek niezamierzonego zresetowania ogranicznika temperatury bezpieczeństwa zabrania się podłączania urządzenia do zasilania przez zewnętrzne urządzenie sterujące (np. zegar sterujący) oraz podłączania urządzenia do obwodu elektrycznego, który jest regularnie włączany i wyłączany przez inne urządzenie.

Pomimo wszelkich środków bezpieczeństwa zawsze wymagana jest ostrożność w obchodzeniu się z akumulatorami. W czasie eksploatacji należy przestrzegać następujących punktów.

Bezpieczna eksploatacja zapewniona jest wyłącznie przy nieuszkodzonych ogniwach. Nieodpowiednie używanie prowadzi do uszkodzenia ogniwa.

Uwaga!

Jeżeli przewód zasilania został uszkodzony, musi on zostać wymieniony na specjalny przewód zasilania, który można nabyć u producenta lub w autoryzowanym serwisie technicznym.

Wskazówki odnośnie akumulatorów

1. Akumulator urządzenia akumulatorowego dostarczany jest w stanie nienaładowanym. Dlatego przed pierwszym uruchomieniem akumulator musi

zostać naładowany.

2. W celu uzyskania optymalnej mocy akumulatora unikać cykli głębokiego rozładowania! Należy często ładować akumulator.
3. Akumulatorowy pistolet do klejenia na gorąco należy przechowywać w chłodnym pomieszczeniu, najlepiej w temperaturze 15°C, przy czym akumulator powinien być naładowany przynajmniej w 40%.
4. Akumulatory litowo-jonowe podlegają procesowi naturalnego starzenia się. Akumulator musi być wymieniony najpóźniej wtedy, gdy jego wydajność odpowiada tylko 80% stanu pierwotnego. Osłabione ogniwa w przestarzałym akumulatorze nie spełniają wysokich wymagań w stosunku do wydajności i stanowią zagrożenie dla bezpieczeństwa.
5. Nie wrzucać zużytych urządzeń akumulatorowych do ognia. Niebezpieczeństwo wybuchu!
6. Nie podpalać i nie wystawiać urządzeń akumulatorowych na działanie ognia.
7. **Nie rozładowywać całkowicie akumulatorów!** Głębokie rozładowanie uszkadza ogniwa akumulatora! Najczęstszą przyczyną całkowitego rozładowania akumulatora jest długie

przechowywanie, wzgl. nieużywanie częściowo rozładowanego akumulatora. Zakończyć pracę, jak tylko moc urządzenia znacznie wyraźnie słabnąć. Na czas przechowywania akumulatorowego pistoletu do klejenia na gorąco należy całkowicie naładować akumulator.

8. **Chronić urządzenie i akumulatory przed przeciążeniem!** Przeciążenie prowadzi szybko do przegrzania i uszkodzenia ogniw we wnętrzu obudowy akumulatora, nie wywołując wyraźnego przegrzania.
9. **Unikać uszkodzeń i uderzeń!** Niezwłocznie wymienić pistolet do klejenia na gorąco, jeżeli upadł z wysokości ponad jednego metra lub został mocno uderzony, nawet jeśli obudowa urządzenia nie przedstawia widocznych uszkodzeń. Ogniw akumulatora w jej wnętrzu mogą być poważnie uszkodzone. Przestrzegać informacji dotyczących utylizacji.
10. W przypadku przeciążenia i przegrzania ze względów bezpieczeństwa zintegrowane wyłączanie zabezpieczające urządzenia wyłączy urządzenie. **Uwaga!** Nie używać już włącznika/wyłącznika, jeśli wyłączanie zabezpieczające odłączyło urządzenie. Może to doprowadzić do uszkodzenia akumulatora.
11. Użycie innych akumulatorów może prowadzić do zranień, eksplozji i powstania pożaru.

Wskazówki odnośnie ładowarki i przebiegu ładowania

1. Zwrócić uwagę na podane dane na tabliczce znamionowej ładowarki. Ładowarkę podłączać tylko do takiego napięcia, jakie podane jest na tabliczce znamionowej.
2. Chronić ładowarkę i przewód ładowarki przed uszkodzeniami i ostrymi krawędziami. Niezwłocznie zlecić elektrykowi wymianę uszkodzonego kabla.
3. Chronić ładowarkę i urządzenie akumulatorowe przed dziećmi.
4. Nie używać uszkodzonych ładowarek.
5. Nie używać załączonej ładowarki do ładowania innych urządzeń akumulatorowych.
6. W przypadku silnego obciążenia akumulator nagrzewa się. Przed rozpoczęciem ładowania odczekać aż urządzenie ostygnie do temperatury pokojowej.
7. **Nie przeładowywać akumulatorów!** Zwracać uwagę na maksymalne czasy ładowania. Podane czasy ładowania obowiązują tylko dla akumulatorów rozładowanych. Wielokrotne podłączanie naładowanego lub częściowo

naładowanego urządzenia prowadzi do nadmiernego naładowania oraz do uszkodzenia ogniów. Nie pozostawiać urządzenia podłączonego do ładowarki przez kilka dni.

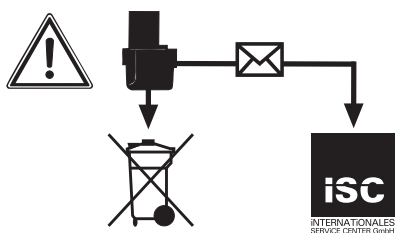
8. **Nigdy nie używać i nie ładować akumulatorów, co do których nie ma pewności, czy ostatnie ładowanie nie miało miejsca ponad 12 miesięcy temu.** Istnieje wysokie prawdopodobieństwo, że akumulatory są już niebezpiecznie uszkodzone (głębokie rozładowanie).
9. Ładowanie w temperaturze poniżej 10°C prowadzi do chemicznego uszkodzenia ogniów oraz może wywołać pożar.
10. Nie używać urządzeń, które nagrzały się podczas ładowania, ponieważ ich ogniwa mogły zostać niebezpiecznie uszkodzone.
11. Nie używać więcej urządzeń, które podczas ładowania wybrzuszyły lub zdeformowały się lub takich, które wykazują nienormalne symptomy (emisja gazów, syczenie, trzaski, ...)
12. Nie rozładowywać całkowicie akumulatora (zalecane maksymalne rozładowanie 80%). Całkowite rozładowanie prowadzi do przedwczesnego starzenia się ogniów akumulatora.

13. Nigdy nie ładować akumulatorów bez nadzoru!

Ochrona przed czynnikami zewnętrznymi

1. Zawsze nosić odpowiednią odzież roboczą. Nosić okulary ochronne.
2. **Chronić urządzenie i ładowarkę przed deszczem i wilgocią.** Wilgoć i deszcz mogą prowadzić do niebezpiecznych uszkodzeń ogniów.
3. Ładowarka i urządzenie nie mogą być używane w obszarze oddziaływania oparów i cieczy łatwopalnych.
4. Ładowarka i urządzenia akumulatorowe mogą być używane tylko w stanie suchym i w temperaturze otoczenia od 10°C do 40°C.
5. Nie przechowywać urządzenia w miejscach, gdzie temperatura może osiągnąć ponad 40°C, w szczególności nie przechowywać go w pojeździe zaparkowanym w nasłonecznionym miejscu.
6. **Chronić akumulatory przed przegrzaniem!** Przeciążenie, nadmierne naładowanie lub promieniowanie słoneczne prowadzą do przegrzania i do uszkodzenia ogniów. Nie ładować lub nie pracować z akumulatorami, które zostały przegrzane – niezwłocznie je wymienić na nowe.

7. **Przechowywanie akumulatorów, ładowarek i urządzeń akumulatorowych.** Przechowywać ładowarki i urządzenia akumulatorowe tylko w pomieszczeniach suchych, w temperaturze otoczenia od 10°C do 40°C. Chronić je przed wilgotnym powietrzem i bezpośrednim działaniem promieni słonecznych. Przechowywać wyłącznie naładowane akumulatory (poziom naładowania co najmniej 40%).
8. Chronić akumulatory litowo-jonowe przed mrozem. Akumulatory, które były przechowywane w temperaturze poniżej 0°C dłużej niż 60 min. należy oddać do utylizacji.
9. Unikać kontaktu akumulatora z ładunkiem elektrostatycznym. Rozładowanie elektrostatyczne prowadzi do uszkodzenia elektroniki zabezpieczającej i uszkodzenia ogniw akumulatora! Z tego powodu należy unikać naładowania elektrostatycznego.



Ostrzeżenie!

Nie wyjmować akumulatora z urządzenia.

Akumulatory i akumulatorowe urządzenia elektryczne zawierają materiały niebezpieczne dla środowiska. Urządzeń akumulatorowych nie wyrzucać do śmieci. W przypadku uszkodzenia lub zużycia należy wysłać urządzenie na adres iSC GmbH, Eschenstrasse 6, D-94405 Landau, a w przypadku, gdy nie ma możliwości oddzielenia akumulatora od urządzenia wysłać całe urządzenie akumulatorowe. Tylko tam producent zapewni właściwą utylizację.

Przy wysyłce lub utylizacji akumulatorów lub urządzeń akumulatorowych zwracać uwagę na to, aby były pojedynczo zapakowane w plastikowy worek, aby uniknąć zwarcia i pożaru!

Wskazówki bezpieczeństwa odnośnie pracy z akumulatorowymi pistoletami do klejenia na gorąco

- Zwrócić uwagę na dane techniczne zamieszczone na tabliczce znamionowej urządzenia.
- Przed każdym użyciem należy przeprowadzić kontrolę wzrokową urządzenia. Nie używać urządzenia, jeżeli urządzenia zabezpieczające lub dysza są uszko-

dzone. Nigdy nie wyłączać urządzeń zabezpieczających.

- Podłączać pistolet do klejenia na gorąco wyłącznie do łatwo dostępnych gniazd wtykowych, aby w razie awarii urządzenia można było szybko odłączyć od sieci.
- Należy zwrócić uwagę na to, aby w pobliżu miejsca pracy z urządzeniem nie znajdowały się osoby trzecie (w szczególności dzieci) ani zwierzęta.
- Podczas pracy nosić okulary ochronne, rękawice i inną odzież ochronną.
- Nigdy nie pozostawiać urządzenia na miejscu pracy bez nadzoru. Na czas przerw w pracy należy odłożyć urządzenie w bezpieczne miejsce.
- Jeżeli przerwano pracę, aby przejść do innego miejsca z urządzeniem, należy najpierw wyłączyć urządzenie i dopiero wówczas udać się do nowego miejsca pracy.
- Urządzenie przeznaczone jest wyłącznie do użytku wewnątrz budynków.
- Nigdy nie używać urządzenia w wilgotnym lub mokrym otoczeniu.
- Gorąca dysza i klej mogą być przyczyną poparzeń. Podczas pracy z urządzeniem i bezpośrednio po użyciu należy unikać bezpośredniego kontaktu dyszy lub kleju ze skórą i oczami. Jeżeli doszło do poparzenia lub gorący klej dostał się do oka, należy daną część ciała przemywać zimną wodą przez 15 minut. Nigdy nie próbować usunąć stopionego kleju, lecz natychmiast zwrócić się o pomoc do lekarza. Osłonić poparzoną skórę czystym plastrem lub czystym opatrunkiem.
- W pobliżu gorącej dyszy nigdy nie powinny się znajdować materiały i przedmioty łatwopalne lub które mogą się zapalić.
- Na czas nagrzewania i pracy akumulatorowy pistolet do klejenia na gorąco należy odstawiać na niepalne podłoże.
- Zagrożenie na skutek kontaktu z oparami szkodliwymi dla zdrowia: Wdychanie oparów, które powstają podczas rozgrzewania kleju może być niebezpieczne dla zdrowia. Nigdy nie zbliżać głowy do oparów. Urządzenie stosować w otwartej przestrzeni. Usuwać powstające opary przy pomocy wentylacji.
- Nigdy nie otwierać urządzenia. Wszelkie naprawy należy zlecać wykwalifikowanemu specjalistom. W tym celu należy zwrócić się do odpowiedniego zakładu specjalistycznego lub do punktu serwisowego, którego adres podano w karcie gwarancyjnej urządzenia. Samodzielne wykonywanie napraw, niewłaściwe podłączenie lub nieprawidłowe użycie

urządzenia powodują wygaśnięcie praw rękojmi i gwarancji.

2. Opis urządzenia i zakres dostawy

2.1 Opis urządzenia (rys. 1-4)

1. Diody LED
2. Włącznik/wyłącznik
3. Dźwignia spustowa
4. Podpórka pistoletu
5. Dysza
6. Ładowarka
7. Przewód ładowarki
8. Wkład klejowy

2.2 Zakres dostawy

- Otworzyć opakowanie i ostrożnie wyjąć urządzenie.
- Usunąć materiał opakowania oraz zabezpieczenia do pakowania i transportu (jeśli występują).
- Sprawdzić, czy dostawa jest kompletna.
- Sprawdzić, czy urządzenie i wyposażenie dodatkowe nie zostały uszkodzone podczas transportu.
- W miarę możliwości zachować opakowanie do czasu upływu gwarancji.

OSTRZEŻENIE!

Urządzenie i materiały opakowania nie są zabawką dla dzieci! Dzieci nie powinny

się bawić plastikowymi torebkami, folią lub drobnymi elementami. Zachodzi niebezpieczeństwo udławienia i uduszenia się!

- Akumulatorowy pistolet do klejenia na gorąco
- Ładowarka
- Wkład klejowy - 15 szt.
- Oryginalna instrukcja obsługi
- Karta gwarancyjna

3. Zastosowanie zgodne z przeznaczeniem

Akumulatorowy pistolet do klejenia na gorąco może być używany do klejenia materiałów takich jak drewno, tworzywa sztuczne, tkaniny, ceramika, materiały skórzane itp.

Urządzenie należy stosować tylko zgodnie z jego przeznaczeniem. Każde użycie, odbiegające od opisanego w niniejszej instrukcji jest niezgodne z przeznaczeniem. Za spowodowane nim wszelkiego rodzaju szkody lub obrażenia ponosi odpowiedzialność osoba obsługująca urządzenie i nie jego producent.

Prosimy pamiętać o tym, że nasze urządzenia nie są przeznaczone do zastosowania profesjonalnego, rzemieślniczego lub

przemysłowego. Nie przejmujemy odpowiedzialności w razie stosowania urządzenia w zakładach rzemieślniczych, przemysłowych lub do podobnych działalności.

4. Dane techniczne

Pistolet do klejenia na gorąco

D-AK 3,6/1 Li

Napięcie zasilania:3,6 V DC

Moc znamionowa:12 W

Czas nagrzewania: ok. 30 s

Temperatura topnienia:ok. 160 °C

Średnica wkładu klejowego: 7 mm

Pojemność akumulatora: 1,5 Ah

Typ akumulatora: litowo-jonowy

Liczba ogniw akumulatora:1

Waga: 0,22 kg

Ładowarka LG D-AK 3,6/1 Li

Napięcie wyjściowe: 5,5 V DC

Prąd wyjściowy: 600 mA

Napięcie wejściowe/częstotliwość
wejściowa:100-240V~ / 50-60 Hz

Prąd wejściowy: 0,3 A

Czas ładowania: 3-5 godz.

5. Przed uruchomieniem

Niebezpieczeństwo!

Urządzenie wolno ładować wyłącznie przy użyciu ładowarki, która została dostarczona wraz z urządzeniem.

Odkładając urządzenie należy stawiać je zawsze na niepalnym podłożu!

5.1 Ładowanie akumulatora (rys. 2)

Akumulator jest zabezpieczony przed całkowitym rozładowaniem. Wbudowany wyłącznik zabezpieczający automatycznie wyłącza urządzenie, jeśli akumulator jest rozładowany.

Wskazówka! Nie uruchamiać włącznika/ wyłącznika, jeśli wyłącznik zabezpieczający wyłączył urządzenie. Może to doprowadzić do uszkodzenia akumulatora.

Porównać, czy napięcie na tabliczce znamionowej ładowarki jest zgodne z napięciem sieciowym. Podłączyć przewód ładowarki (7) do ładowarki (6). Podłączyć ładowarkę (6) do gniazdka sieciowego i podłączyć przewód ładowania (7) do gniazdka ładowania (a). Proces ładowania zaczyna się jak tylko przewód ładowarki zostanie połączony z adapterem ładowania. Dioda LED (1a) zapala się na czerwono, co oznacza, że trwa ładowanie akumulatora. Po zakończeniu

Ładowania dioda LED (1b) świeci się na zielono.

Jeżeli dioda LED (1a) miga na czerwono, oznacza to, że temperatura jest za wysoka lub za niska. Pozostawić urządzenie na jeden dzień w temperaturze pokojowej i spróbować ponownie.

Jeżeli podczas ładowania żadna dioda LED się nie świeci ani nie miga, oznacza to, że akumulator jest uszkodzony. Zabrania się używania uszkodzonych akumulatorów.

Wskazówka! Podczas ładowania rączka może nieco się nagrzać, co jest normalnym zjawiskiem.

Jeśli ładowanie akumulatora nie jest możliwe, proszę sprawdzić:

- czy jest napięcie w gniazdku
- czy styk z kontaktem ładowarki jest prawidłowy.

Jeśli ładowanie akumulatora nadal nie jest możliwe, prosimy przesłać na adres naszego serwisu obsługi klientów

- ładowarkę (wraz z przewodem)
- oraz akumulatorowy pistolet do klejenia na gorąco.

Po zakończeniu ładowania lub gdy ładowarka nie będzie używana należy odłączyć ją od gniazda wtykowego.

5.2 Wkładanie wkładu klejowego (rys. 3)

Wsunąć wkład klejowy (8) do oporu w otwór (b).

6. Obsługa

Uwaga:

Praca z urządzeniem jest możliwa tylko, gdy nie jest ono podłączone do ładowarki.

6.1 Praca z urządzeniem (rys. 2)

- Sprawdzić, czy w urządzeniu znajduje się wkład klejowy (patrz punkt 5.2).
- Nacisnąć i przytrzymać przez ok. 3 sekundy włącznik/wyłącznik (2).
- Dioda LED (1a) zapala się na czerwono, co oznacza, że trwa proces nagrzewania.
- Po ok. 30 sekundach jest on zakończony i dioda LED (1b) zapala się na zielono.
- Urządzenie jest wówczas gotowe do pracy.
- Aby z powrotem wyłączyć urządzenie, nacisnąć krótko włącznik/wyłącznik.

Ostrzeżenie!

Po uruchomieniu urządzenia nigdy go nie kłaść.

Podczas przerw w pracy lub po zakończeniu klejenia należy postawić urządzenie na podpórce (4) tak jak pokazano na rys. 4. Należy zwrócić uwagę na to, aby skapujące resztki kleju nie uszkodziły podłoża.

Przed spakowaniem urządzenia należy je wyłączyć i odczekać aż całkowicie ostygnie.

6.2 Praca z akumulatorowym pistoletem do klejenia na gorąco

Wskazówka:

- Materiały, które mają być klejone, muszą być suche, oczyszczone z kurzu, pyłu i tłuszczu.
- O ile jest to możliwe, gładkie powierzchnie należy uprzednio zszorstkować. Poprawia to przyczepność kleju do materiału.
- Po nagraniu urządzenia nacisnąć dźwignię spustową (4), aby aplikować klej.
- Natychmiast przyłożyć do siebie i docisnąć obie sklejjane powierzchnie.
- Czas wiązania kleju wynosi ok. 30 sekund.
- Aby w bezpieczny sposób odstawić akumulatorowy pistolet do klejenia na gorąco należy używać do tego celu pod-

pórki pistoletu (rys. 4 / poz. 4).

Wskazówka:

Jak tylko stary wkład klejowy będzie za krótki lub nie będzie dalej wyciskany do przodu, należy włożyć nowy wkład klejowy.

Jeżeli urządzenie nie jest używane przez dłużej niż ok. 5 minutach, to wyłączy się samoczynnie.

Wskazówka!

Jeżeli poplamiono klejem tkaniny, to te plamy są trwałe i nie można ich wywabić.

6.3 Wskazania diod LED (rys. 2/ poz.1)

Diody (1) wskazują stan procesu ładowania podczas ładowania urządzenia (patrz punkt 5.1), czas nagrzewania i stan gotowości do pracy urządzenia (patrz punkt 6.1). Jeżeli podczas pracy urządzenia miga czerwona dioda LED (1a), oznacza to, że akumulator jest rozładowany. Należy go naładować.

7. Czyszczenie, konserwacja i zamawianie części zamiennych

Niebezpieczeństwo!

Zawsze pamiętać o tym, że przed przystąpieniem do czyszczenia urządzenie należy wyłączyć!

Wyciągnąć wtyczkę z gniazdka przed wszystkimi pracami związanymi z czyszczeniem.

Ostrzeżenie!

Przed przystąpieniem do czyszczenia urządzenia należy odczekać aż ostygnie.

7.1 Czyszczenie

- Urządzenia zabezpieczające, szczeliny wentylacyjne i obudowa silnika powinny być w miarę możliwości zawsze wolne od pyłu i zanieczyszczeń. Urządzenie wytrzeć czystą ściereczką lub przedmuchać sprężonym powietrzem o niskim ciśnieniu.
- Zaleca się czyszczenie urządzenia bezpośrednio po każdorazowym użyciu.
- Urządzenie czyścić regularnie wilgotną ściereczką z niewielką ilością szarego mydła. Nie używać żadnych środków czyszczących ani rozpuszczalników; mogą one uszkodzić części urządzenia wykonane z tworzywa sztucznego. Na-

leży uważać, aby do wnętrza urządzenia nie dostała się woda. Wniknięcie wody do elektronarzędzia podwyższa ryzyko porażenia prądem.

7.2 Konserwacja

We wnętrzu urządzenia nie ma innych części wymagających konserwacji.

7.3 Zamawianie części zamiennych:

Zamawiając części zamienne należy podać następujące informacje:

- Typ urządzenia
- Numer artykułu urządzenia
- Numer identyfikacyjny urządzenia
- Numer wymaganej części zamiennej

Aktualne ceny i informacje można znaleźć na stronie internetowej:

www.isc-gmbh.info

8. Wyszukiwanie usterek

| Błąd | Sposób usuwania |
|-------------------------------------|---|
| Urządzenie się nie uruchamia. | <ul style="list-style-type: none">- Akumulator jest rozładowany, proszę naładować akumulator.- Ładowarka jest podłączona do urządzenia, proszę odłączyć ładowarkę. |
| Klej przestał wypływać z urządzenia | Włożyć wkład klejowy |

9. Utylizacja i recykling

Urządzenie umieszczone jest w opakowaniu zapobiegającym uszkodzeniom w czasie transportu. Opakowanie jest surowcem i nadaje się do powtórnego użytku lub do recyklingu. Urządzenie oraz jego osprzęt składają się z różnych rodzajów materiałów, jak np. metal i tworzywa sztuczne. Nie wyrzucać uszkodzonych urządzeń do śmietnika! W celu odpowiedniej utylizacji należy oddać urządzenie do specjalistycznego punktu zbiórki odpadów. Informacji o specjalistycznych punktach zbiórki odpadów udziela administracja komunalna. Przed oddaniem akumulatora do utylizacji należy go całkowicie rozładować.

10. Składowanie

Urządzenie i jego wyposażenie dodatkowe powinny być przechowywane w ciemnym, suchym i nienarażonym na ujemne temperatury miejscu. Optymalna temperatura składowania wynosi od 10°C do 40°C. Elektronarzędzie przechowywać w oryginalnym opakowaniu.

Przed składowaniem urządzenia należy je oczyścić. Urządzenie należy przechowywać w miejscu niedostępnym dla dzieci.

Uwaga!

Certyfikat gwarancji dołączony jest jako załącznik do maszyny.



Tylko dla krajów Unii Europejskiej

Nie wyrzucać elektronarzędzi do śmieci!

Według europejskiej dyrektywy 2012/19/EG o starych urządzeniach elektrycznych i elektronicznych oraz włączenia ich do prawa krajowego, zużyte elektronarzędzia należy zbierać oddzielnie i oddawać do punktu zbiórki surowców wtórnych.

Alternatywa recyklingu wobec obowiązku zwrotu urządzenia:

Właściciel elektronarzędzi w przypadku przekazania własności, jest zobowiązany, zamiast odesłania, do współudziału we właściwym przetworzeniu. Stare urządzenie może być dostarczone do punktu zbiorczego, który przeprowadza eliminację w myśl krajowego obiegu gospodarczego i ustawy o odpadach. Nie dotyczy to osprzętu i środków pomocniczych załączonych do starego urządzenia, które nie mają części elektrycznych.

Przedruk lub innego rodzaju powielanie dokumentacji wyrobów oraz dokumentów towarzyszących, nawet w fragmentach dopuszczalne jest tylko za wyraźną zgodą firmy iSC GmbH.

Zmiany techniczne zastrzeżone

Konformitätserklärung

- D** erklärt folgende Konformität gemäß EU-Richtlinie und Normen für Artikel
- GB** explains the following conformity according to EU directives and norms for the following product
- F** déclare la conformité suivante selon la directive CE et les normes concernant l'article
- I** dichiara la seguente conformità secondo la direttiva UE e le norme per l'articolo
- NL** verklaart de volgende overeenstemming conform EU richtlijn en normen voor het product
- E** declara la siguiente conformidad a tenor de la directiva y normas de la UE para el artículo
- P** declara a seguinte conformidade, de acordo com as diretiva CE e normas para o artigo
- DK** attesterer følgende overensstemmelse i medfør af EU-direktiv samt standarder for artikel
- S** förklarar följande överensstämmelse enl. EU-direktiv och standarder för artikeln
- FIN** vakuuttaa, että tuote täyttää EU-direktiivin ja standardien vaatimukset
- EE** tõendab toote vastavust EL direktiivile ja standarditele
- CZ** vydává následující prohlášení o shodě podle směrnice EU a norem pro výrobek
- SLO** potrjuje sledečo skladnost s smernico EU in standardi za izdelek
- SK** vydáva nasledujúce prehlásenie o zhode podľa smernice EÚ a noriem pre výrobok
- H** a cikkekhez az EU-irányvonal és Normák szerint a következő konformitást jelenti ki
- PL** deklaruje zgodność wymienionego ponizej artykułu z następującymi normami na podstawie dyrektywy WE.
- BG** декларира съответното съответствие съгласно Директива на ЕС и норми за артикул
- LV** paskaidro šādu atbilstību ES direktīvai un standartiem
- LT** apibūdina šį atitikimą EU reikalavimams ir prekės normoms
- RO** declară următoarea conformitate conform directivei UE și normelor pentru articolul
- GR** δηλώνει την ακόλουθη συμμόρφωση σύμφωνα με την Οδηγία ΕΚ και τα πρότυπα για το προϊόν
- HR** potvrđuje sljedeću usklađenost prema smjernicama EU i normama za artikl
- BIH** potvrđuje sljedeću usklađenost prema smjernicama EU i normama za artikl
- RS** potvrđuje sledeću usklađenost prema smernicama EZ i normama za artikal
- RUS** следующим удостоверяется, что следующие продукты соответствуют директивам и нормам ЕС
- UKR** проголошує про зазначену нижче відповідність виробу директивам та стандартам ЄС на виріб
- MK** ja izjavува следната сообрзност согласно EУ-директивата и нормите за артикли
- TR** Ürünü ile ilgili AB direktifleri ve normları gereğince aşağıda açıklanan uygunluğu belirtir
- N** erklærer følgende samsvar i henhold til EU-direktivet og standarder for artikkel
- IS** Lýsir uppfyllingu EU-reglna og annarra staðla vöru

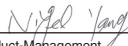
Akumulatorowy pistolet do klejenia na gorąco D-AK 3,6/1 Li / Ładowarka LG-D-AK 3,6/1 Li (DURO PRO)

- 2014/29/EU
- 2005/32/EC_2009/125/EC
- 2014/35/EU
- 2006/28/EC
- 2014/30/EU
- 2014/32/EU
- 2014/53/EC
- 2014/68/EU
- 90/396/EC_2009/142/EC
- 89/686/EC_96/58/EC
- 2011/65/EU
- 2006/42/EC
- Annex IV
Notified Body:
Notified Body No.:
Reg. No.:
- 2000/14/EC_2005/88/EC
- Annex V
- Annex VI
Noise: measured L_{WA} = dB (A); guaranteed L_{WA} = dB (A)
P = KW;
Notified Body:
- 2012/46/EU
Emission No.:

Standard references: EN 60335-1; EN 60335-2-29; EN 60335-2-45; EN 55014-1; EN 55014-2; EN 61000-3-2; EN 61000-3-3; EN 62233

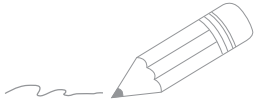
Landau/Isar, den 14.02.2018


Weichselgartner/General-Manager

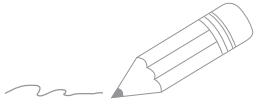

Yang/Product-Management

First CE: 17
Art.-No.: 45.300.86 I.-No.: 11017
Subject to change without notice

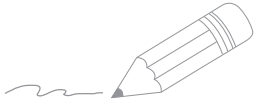
Archive-File/Record: NAPR018164
Documents registrar: Patrick Willnecker
Wiesenweg 22, D-94405 Landau/Isar



A series of 20 horizontal lines for writing, starting from the line where the pencil is positioned and extending downwards.



A series of horizontal lines for writing, starting with a pencil icon at the beginning of the first line.



A series of horizontal lines for writing, starting with a pencil icon at the beginning of the first line.

OBSŁUGA KLIENTA

☎ 071 360 30 76

💻 www.serwis.einhell.pl

45.300.86 06/30/18

EH 02/2018 (01)