



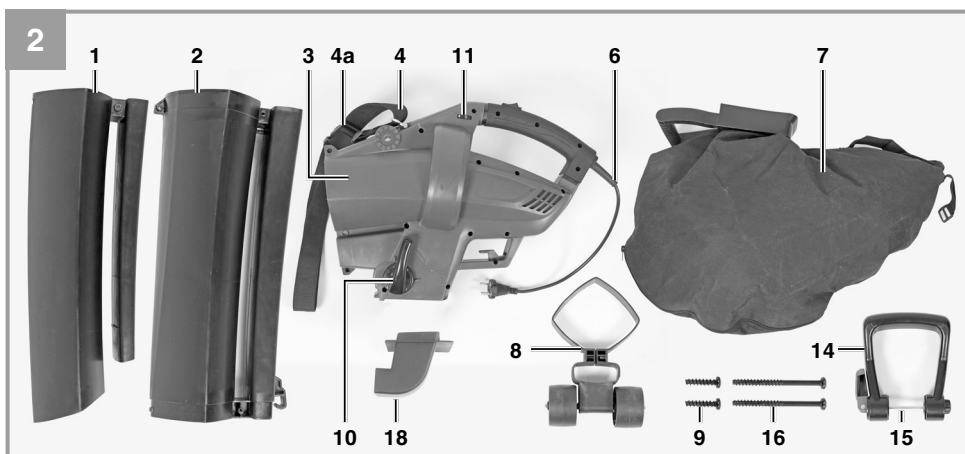
GFLS 3000

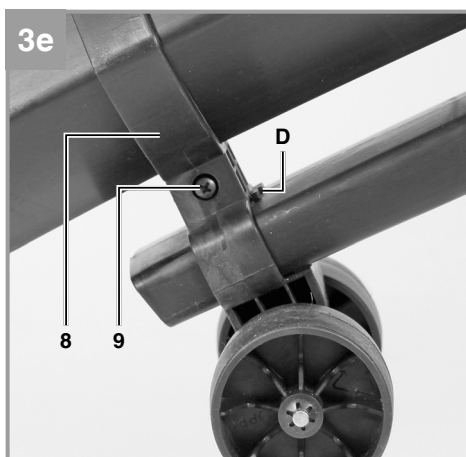
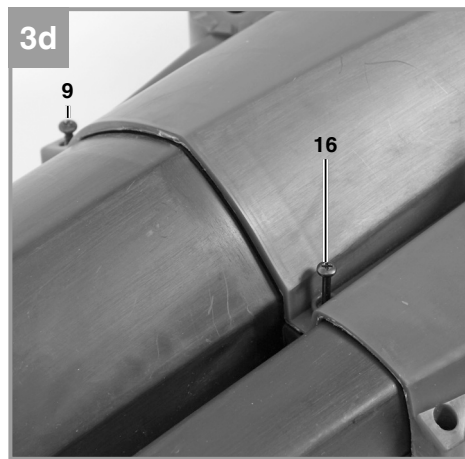
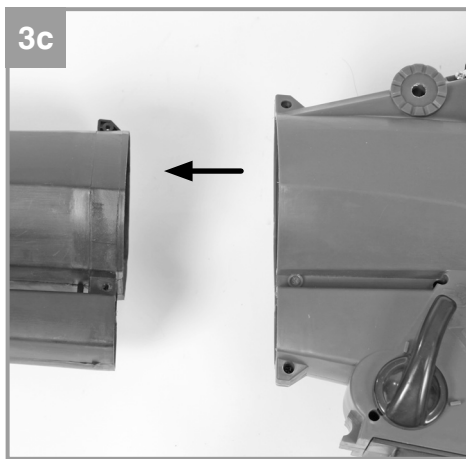
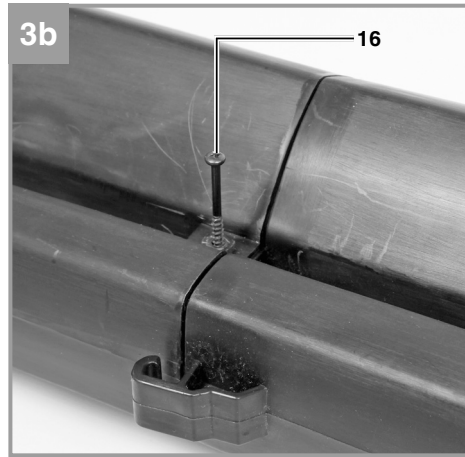
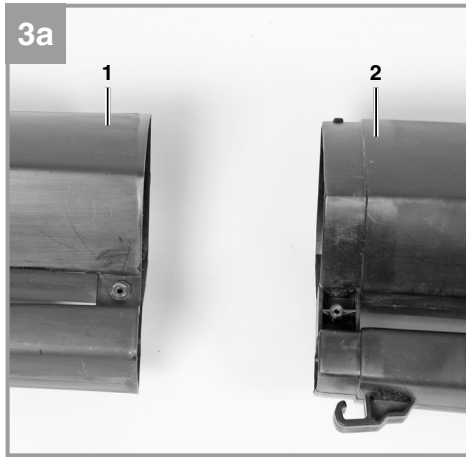
**D Originalbetriebsanleitung
Elektro-Laubsauger**

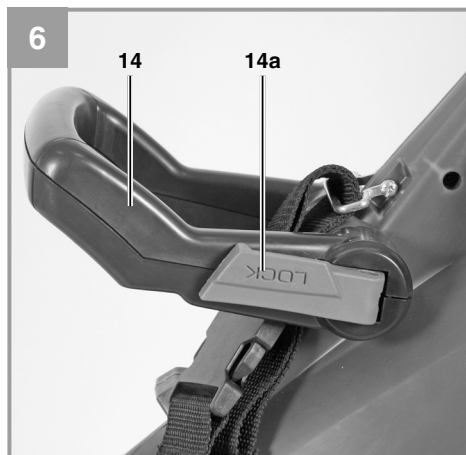
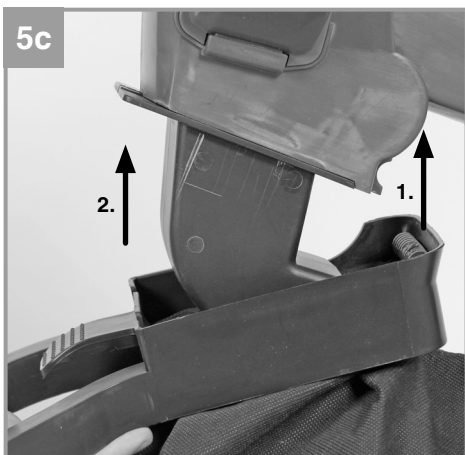
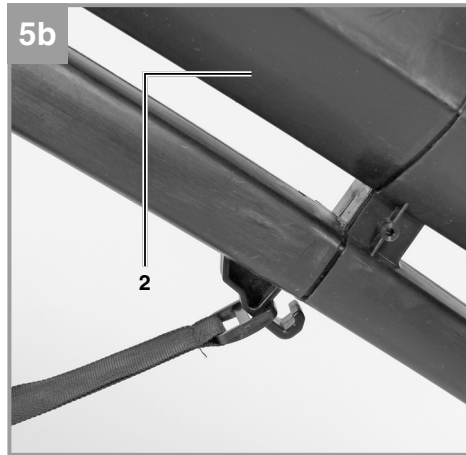
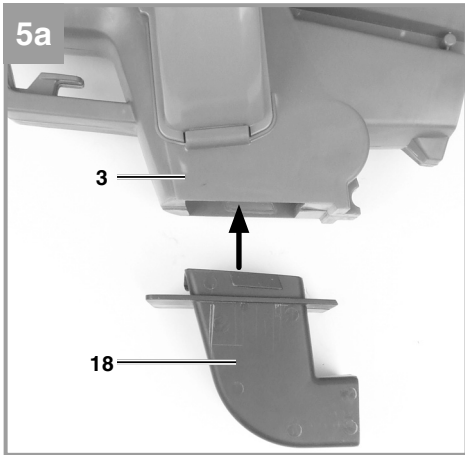
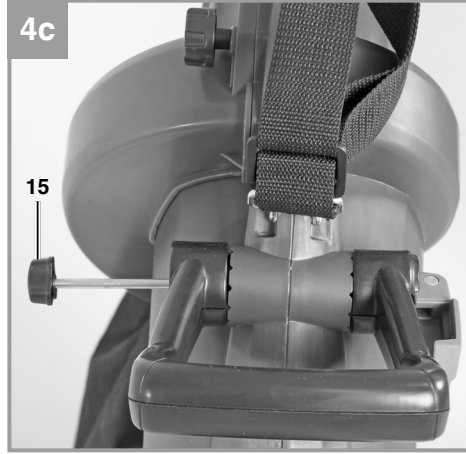
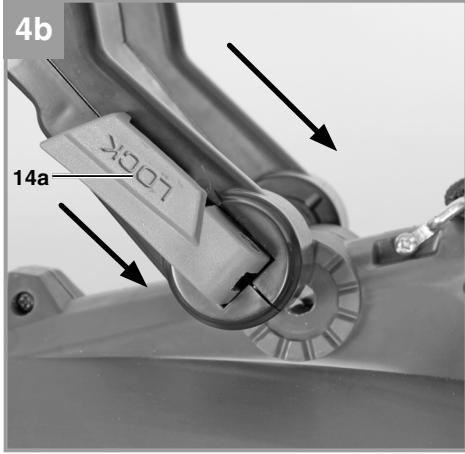


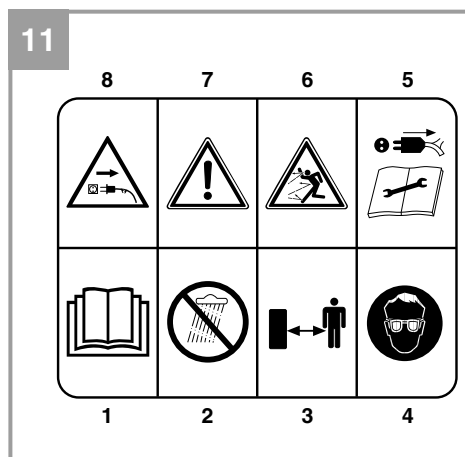
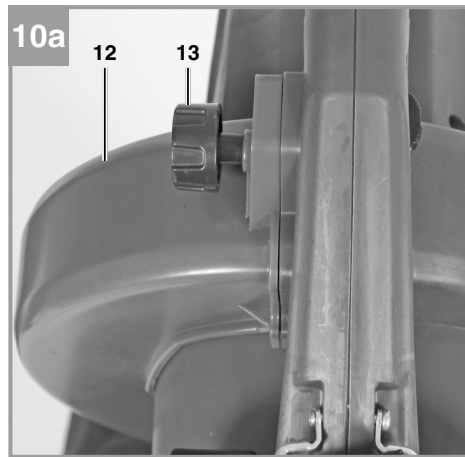
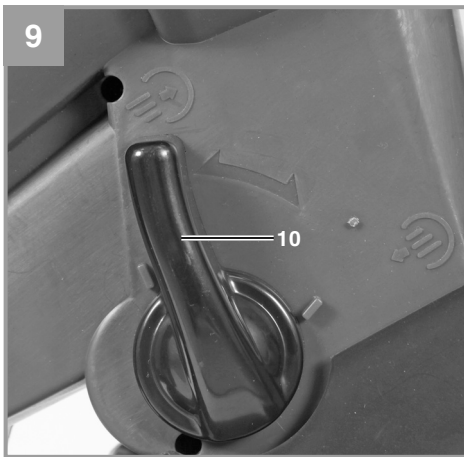
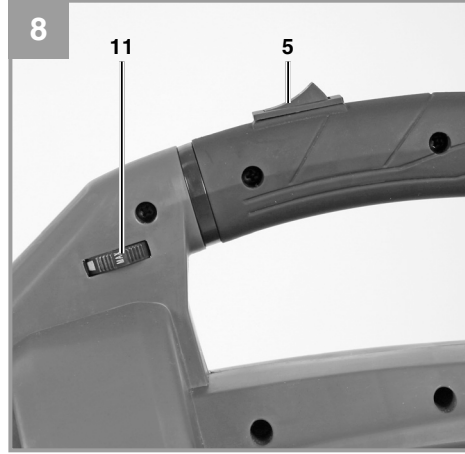
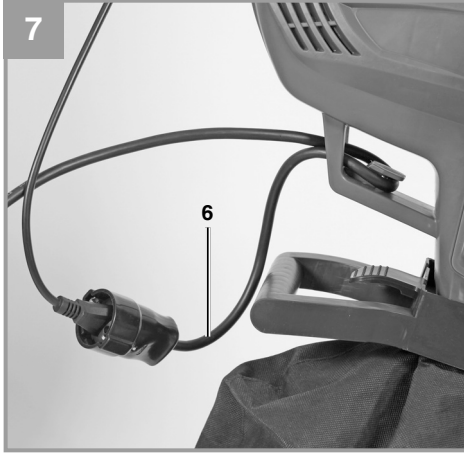
Art.-Nr.: 34.332.86

I.-Nr.: 11014









Inhaltsverzeichnis

1. Sicherheitshinweise	7
2. Gerätebeschreibung und Lieferumfang	11
3. Bestimmungsgemäße Verwendung	12
4. Technische Daten	13
5. Vor Inbetriebnahme	13
6. Betrieb	14
7. Reinigung, Wartung und Ersatzteilbestellung	16
8. Entsorgung und Wiederverwertung	19
9. Fehlersuchplan	19
10. Garantieurkunde	21

Gefahr!

Beim Benutzen von Geräten müssen einige Sicherheitsvorkehrungen eingehalten werden, um Verletzungen und Schäden zu verhindern. Lesen Sie diese Originalbetriebsanleitung/Sicherheitshinweise deshalb sorgfältig durch. Bewahren Sie diese gut auf, damit Ihnen die Informationen jederzeit zur Verfügung stehen. Falls Sie das Gerät an andere Personen übergeben sollten, händigen Sie diese Originalbetriebsanleitung/Sicherheitshinweise bitte mit aus. Wir übernehmen keine Haftung für Unfälle oder Schäden, die durch Nichtbeachten dieser Anleitung und den Sicherheitshinweisen entstehen.

1. Sicherheitshinweise**Gefahr:**

Bevor Sie das Gerät in Betrieb nehmen, lesen Sie die nachstehenden Sicherheitsvorschriften und die Bedienungsanleitung aufmerksam durch. Falls Sie das Gerät an andere Personen übergeben sollten, händigen Sie die Bedienungsanleitung bitte mit aus.

Bewahren Sie die Bedienungsanleitung immer gut auf!

Lesen Sie die Gebrauchsanweisung sorgfältig durch und beachten Sie deren Hinweise. Machen Sie sich anhand dieser Gebrauchsanweisung mit dem Gerät, dem richtigen Gebrauch, sowie den Sicherheitshinweisen vertraut.

Beachten Sie die allgemein erlaubten Betriebszeiten, sowie auch kommunale Vorschriften zum Betreiben von Geräten.

1. Dieses Gerät kann von Kindern ab 8 Jahren und darüber sowie von Personen mit verringerten physischen, sensorischen oder mentalen Fähigkeiten oder Mangel an Erfahrung und Wissen benutzt werden, wenn sie beaufsichtigt oder bezüglich des sicheren Gebrauchs des Gerätes unterwiesen wurden und die daraus resultierenden Gefahren verstehen.
2. Kinder dürfen nicht mit dem Gerät spielen.
3. Reinigung und Benutzer-Wartung dürfen nicht von Kindern ohne Beaufsichtigung durchgeführt werden.
4. Wenn die Netzanschlussleitung dieses Gerätes beschädigt wird, muss sie durch eine besondere Anschlussleitung ersetzt werden, die vom Hersteller oder seinem Kundendienst erhältlich ist.
5. Trennen Sie das Gerät von der Stromversorgung und lassen es abkühlen vor Reinigung, Instandhaltung, Lagerung und Transport.
6. Schützen Sie elektrische Teile gegen Feuchtigkeit. Tauchen Sie diese während des Reinigens oder des Betriebs nie in Wasser oder andere Flüssigkeiten.

keiten, um einen elektrischen Schlag zu vermeiden. Halten Sie das Gerät nie unter fließendes Wasser. Bitte beachten Sie die Anweisungen für Reinigung und Wartung.

Einweisung

- Lesen Sie diese Bedienungsanleitung sorgfältig durch. Machen Sie sich mit den Steuer- oder Regeleinrichtungen und der ordnungsgemäßen Verwendung des Gerätes vertraut.
- Kinder unter 14 Jahren dürfen das Gerät nicht benutzen.
- Lassen Sie niemals andere Personen, die mit diesen Anweisungen nicht vertraut sind, das Gerät benutzen. Örtliche Vorschriften können das Mindestalter für Benutzer vorgeben.
- Benutzen Sie das Gerät niemals, wenn Personen, besonders Kinder oder Haustiere in der Nähe sind.
- Der Benutzer ist verantwortlich für Unfälle oder Gefährdungen, die Dritten persönlich oder Ihrem Eigentum zustoßen.

Vorbereitung

- Tragen Sie beim Benutzen des Gerätes immer festes

Schuhwerk und lange Hosen.

- Tragen Sie keine weite Kleidung oder Schmuck. Sie können von der Saugöffnung erfasst werden. Bei Arbeiten im Freien sind Gummihandschuhe und rutschfestes Schuhwerk empfehlenswert. Tragen Sie bei langen Haaren ein Haarnetz.
- Tragen Sie eine Schutzbrille beim Arbeiten.
- Verwenden Sie bei stauberzeugenden Arbeiten eine Atemmaske.
- Kontrollieren Sie vor jedem Gebrauch das Gerät, die Anschlussleitung und das Verlängerungskabel. Arbeiten Sie nur mit einem einwandfreien und unbeschädigten Gerät. Beschädigte Teile müssen sofort von einem Elektro-Fachmann erneuert werden.
- Verwenden Sie das Gerät nie mit beschädigten Schutzeinrichtungen oder Abschirmungen oder fehlenden Sicherheitseinrichtungen wie Ablenk- und/oder Fangeinrichtungen.
- Beim Arbeiten im Freien dürfen nur dafür zugelassene Verlängerungskabel (H05RN-F, H05RR-F oder

H05VV-F) verwendet werden. Die verwendeten Verlängerungskabel müssen einen Mindest-Querschnitt von 1,5 mm² aufweisen. Verwenden Sie nur wetterfeste Verlängerungskabel mit einer IEC 60320-2-3 entsprechenden Steckvorrichtung.

Betrieb

- Führen Sie die Geräteanschlussleitung immer nach hinten vom Gerät weg.
- Wenn das Strom- oder Verlängerungskabel beschädigt ist, ziehen Sie den Stecker aus der Steckdose. Berühren Sie nicht das Kabel, bevor der Stecker aus der Steckdose gezogen ist!
- Tragen Sie das Gerät nicht am Kabel.
- Ziehen Sie den Stecker aus der Steckdose:
 - wenn Sie das Gerät nicht benutzen, es transportieren oder es unbeaufsichtigt lassen;
 - wenn Sie das Gerät kontrollieren, es reinigen oder Blockierungen entfernen;
 - wenn Sie Reinigungs- oder Wartungsarbeiten vornehmen oder Zubehör auswechseln;
- nach dem Kontakt mit Fremdkörpern oder bei abnormaler Vibration.
- Benutzen Sie das Gerät nur bei Tageslicht oder mit ausreichender künstlicher Beleuchtung.
- Benutzen Sie das Gerät nicht bei schlechten Wetterverhältnissen, speziell bei der Gefahr von Gewittern.
- Überschätzen Sie Ihre Kraft nicht. Strecken Sie sich nicht zu weit. Halten Sie immer einen sicheren Stand und das Gleichgewicht.
- Vermeiden Sie, wenn möglich, das Betreiben des Gerätes im nassen Gras.
- Achten Sie besonders an Abhängen auf sicheren Stand.
- Immer gehen, niemals rennen.
- Halten Sie die Lüftungsöffnung immer sauber.
- Richten Sie die Saug-/Blasöffnung niemals auf Personen oder Tiere richten.
- Das Gerät darf nur zu vernünftigen Zeiten betrieben werden - nicht früh morgens oder spät abends, wenn andere gestört werden könnten. Die bei den örtlichen Behörden gelisteten Zeiten sind zu befolgen.

- Wir empfehlen, das Gerät nicht immer mit Höchstdrehzahl einzusetzen. Passen Sie die Leistung der zu verrichtenden Arbeit an.
- Lösen Sie vor Blasbeginn mit Rechen und Besen die Fremdkörper.
- Befeuchten Sie bei staubigen Bedingungen die Oberfläche leicht.
- Achten Sie auf Kinder, Haustiere, offene Fenster und blasen Sie Fremdkörper sicher weg.
- Arbeiten Sie mit dem Gerät nicht in explosionsgefährdeter Umgebung, in der sich brennbare Flüssigkeiten, Gase oder Stäube befinden. Geräte erzeugen Funken, die den Staub oder die Dämpfe entzünden können.
- Vermeiden Sie es, das Gerät bei schlechten Wetterbedingungen zu betreiben, insbesondere bei Blitzgefahr.

Wartung und Aufbewahrung

- Bewahren Sie das Gerät außerhalb der Reichweite von Kindern auf.
- Sorgen Sie dafür, dass alle Muttern, Schrauben und Bolzen stets festgezogen sind, um sicher zu sein, dass sich

das Gerät in einem sicheren Betriebszustand befindet.

- Überprüfen Sie die Fangeinrichtungen häufig auf Verschleiß und Verformungen.
- Verwenden Sie nur Zubehörteile des richtigen Typs.
- Ersetzen Sie aus Sicherheitsgründen verschlissene oder beschädigte Teile.
- Lagern Sie unbenutzte Elektrowerkzeuge an einem trockenen Ort.

Restrisiken

Auch wenn Sie dieses Gerät vorschriftsmäßig bedienen, bleiben immer Restrisiken bestehen. Folgende Gefahren können im Zusammenhang mit der Bauweise und Ausführung dieses Gerätes auftreten:

- 1. Lungenschäden, falls keine geeignete Staubschutzmaske getragen wird.**
- 2. Gehörschäden, falls kein geeigneter Gehörschutz getragen wird.**
- 3. Gesundheitsschäden, die aus Hand-Arm-Schwingungen resultieren, falls das Gerät über einen längeren Zeitraum verwendet wird oder nicht ordnungsgemäß geführt und gewartet wird.**

Dieses Gerät erzeugt während des Betriebs ein elektromagnetisches Feld. Dieses Feld kann unter bestimmten Umständen aktive oder passive medizinische Implantate beeinträchtigen. Um die Gefahr von ernsthaften oder tödlichen Verletzungen zu verringern,

empfehlen wir Personen mit medizinischen Implantaten ihren Arzt und den Hersteller vom medizinischen Implantat zu konsultieren, bevor das Gerät bedient wird.

Bewahren Sie die Sicherheitshinweise gut auf.

Erklärung der Symbole auf dem Gerät (Bild 11)

1. Vor Inbetriebnahme Gebrauchsanleitung lesen.
2. Bei Regen oder Schnee Gerät nicht benutzen. Gerät vor Nässe schützen, bei Regen nicht im Freien stehen lassen.
3. Dritte aus dem Gefahrenbereich fernhalten
4. Augen- und Gehörschutz tragen.
5. Bei Reinigungs- und Pflegearbeiten Gerät ausschalten und Netzstecker ziehen.
6. Gefahr durch herumschleudernde Objekte.
7. Warnung
8. Netzstecker ziehen, wenn die Leitung beschädigt oder verwickelt ist.

2. Gerätebeschreibung und Lieferumfang

2.1 Gerätebeschreibung (Bild 1/2)

1. Saugrohr vorne
2. Saugrohr hinten
3. Motorgehäuse
4. Tragegurt
- 4a Schnelllösevorrichtung
5. Ein-/Ausschalter
6. Geräteanschlussleitung
7. Fangsack
8. Laufrollen
9. 2x Schraube kurz
10. Umschalter Saugen/Blasen
11. Drehzahlregler
12. Reinigungsdeckel
13. Schraube für Reinigungsdeckel
14. Führungsriff
- 14a Arretierhebel
15. Befestigungsschraube für Führungsriff
16. 2x Schraube lang
17. Haupthandgriff
18. Stützen

2.2 Lieferumfang

- Öffnen Sie die Verpackung und nehmen Sie das Gerät vorsichtig aus der Verpackung.
- Entfernen Sie das Verpackungsmaterial sowie Verpackungs- und Transportsicherungen (falls vorhanden).
- Überprüfen Sie, ob der Lieferumfang vollständig ist.
- Kontrollieren Sie das Gerät und die Zubehörteile auf Transportschäden.
- Bewahren Sie die Verpackung nach Möglichkeit bis zum Ablauf der Garantiezeit auf.

Gefahr:

Gerät und Verpackungsmaterial sind kein Kinderspielzeug! Kinder dürfen nicht mit Kunststoffbeuteln, Folien und Kleinteilen spielen! Es besteht Verschluckungs- und Erstickungsgefahr!

- Motorgehäuse
- Reinigungsdeckel
- Saugrohr vorne
- Saugrohr hinten
- Fangsack
- 2 Schrauben (lang)
- 2 Schrauben (kurz)
- Führungsgriff mit Befestigungsschraube
- Laufrollen
- Stützen
- Originalbetriebsanleitung

3. Bestimmungsgemäße Verwendung

Der bestimmungsgemäße Gebrauch dieses Gerätes umfasst das Wegblasen, Aufhäufen und Aufsaugen von trockenem bis leicht feuchtem Laub und Gras von befestigten Flächen und Rasenflächen. Es können kleine, leichte Verschmutzungen wie z. B. Zigarettenstummel, kleine Zweige, Papier von z. B. asphaltierten Gartenwegen und Rasenflächen zusammengeblasen und aufgehäuft werden.

Warnung:

Beim Ansaugen bzw. Aufsaugen wird das Material gleichzeitig durch einen integrierten Häcksler zerkleinert und in den Fangsack befördert. Aus diesem Grund darf dieses Gerät nicht zum Aufsaugen von harten und schweren Festkörpern (z. B. Glas, Schrauben, Steine) eingesetzt werden. Benutzen Sie das Gerät nicht auf unbefestigten, trockenen Flächen, wie z. B. losen Split und Kiesflächen und trockenen Beeten. Saugen Sie keine großen Staubmengen an. Dieses Gerät darf nicht zum Aufsaugen von Flüssigkeiten oder Schnee verwendet werden. Dieses Gerät darf nicht in Innenräumen verwendet werden. Darüber hinaus darf es nicht zum Verteilen oder Aufsaugen von Chemikalien und Giften, wie z. B. Düngemittel, Schädlingsbekämpfungsmittel asbesthaltigen Materialien oder entflammaren Flüssigkeiten eingesetzt werden.

Anderweitige Anwendung ist nicht erlaubt.

Bitte beachten Sie, dass unsere Geräte bestimmungsgemäß nicht für den gewerblichen, handwerklichen oder industriellen Einsatz konstruiert wurden. Wir übernehmen keine Gewährleistung, wenn das Gerät in Gewerbe-, Handwerks- oder Industriebetrieben sowie bei gleichzusetzenden Tätigkeiten eingesetzt wird.

4. Technische Daten

Nennspannung, -frequenz	230 V~ 50 Hz
Leistung	3000 Watt
Leerlaufdrehzahl n_0 max	6000-14000 min ⁻¹
Luftgeschwindigkeit	270 km/h
Saugleistung	840 m ³ /h
Schutzklasse	II / □
Fangsackvolumen	ca. 45 l
Schalldruckpegel L_{pA}	89,2 dB(A)
Unsicherheit K	3 dB(A)
Garantierter Schalleistungspegel L_{WA}	103 dB(A)
Unsicherheit K	3 m/s ²
Vibration a_{hv}	3,010 m/s ²
Unsicherheit K	1,5 m/s ²

Die Schalldruckpegel und Vibrationswerte wurden nach Anhang CC der Norm FprEN 60335-2-100:2010 ermittelt. Gemessener und garantierter Schalleistungspegel ermittelt gemäß 2000/14/EC, erweitert durch 2005/88/EC.

Der angegebene Vibrationswert ist nach einem genormten Prüfverfahren ermittelt worden und kann verwendet werden, um verschiedene Produkte miteinander zu vergleichen. Zudem eignet sich dieser Wert, um Belastungen für den Benutzer, die durch Vibrationen entstehen, im Vorhinein einschätzen zu können.

Vorsicht!

Abhängig davon, wie Sie das Gerät einsetzen, können die tatsächlichen Vibrationswerte von dem angegebenen abweichen!

Ergreifen Sie Maßnahmen, um sich gegen Vibrationsbelastungen zu schützen! Berücksichtigen Sie dabei den gesamten Arbeitsablauf, also auch Zeitpunkte, zu denen das Gerät ohne Last arbeitet oder ausgeschaltet ist! Geeignete Maßnahmen umfassen unter anderem eine regelmäßige Wartung und Pflege des Gerätes und der Werkzeugaufsätze, Warmhalten der Hände, regelmäßige Pausen sowie eine gute Planung der Arbeitsabläufe!

Beschränken Sie die Geräusentwicklung und Vibration auf ein Minimum!

- Verwenden Sie nur einwandfreie Geräte.
- Warten und reinigen Sie das Gerät regelmäßig.
- Passen Sie Ihre Arbeitsweise dem Gerät an.
- Überlasten Sie das Gerät nicht.
- Lassen Sie das Gerät gegebenenfalls überprüfen.
- Schalten Sie das Gerät aus, wenn es nicht benutzt wird.
- Tragen Sie Handschuhe.

5. Vor Inbetriebnahme

5.1 Montage Reinigungsdeckel

1. Bringen Sie den Reinigungsdeckel (12) auf das Motorgehäuse (3).
2. Stellen Sie sicher, dass die Führungsnasen/Bolzen des Reinigungsdeckels ordnungsmäßig in die entsprechenden Aussparungen des Motorgehäuses eingeführt werden.
3. Ziehen Sie die Schraube (13) handfest an.

5.2 Montage Saugrohr (Abb. 3a/3b/3c/3d)

Stecken Sie bitte zuerst das vordere (1) und hintere Saugrohr (2) zusammen (Abb. 3a). Achten Sie bitte auf ein hörbares Einrasten. Verschrauben Sie dann die beiden Rohre mit einer langen Schraube (Abb. 3b/Pos 16). Stecken Sie das bereits verbundene Saugrohr wie in Abb. 3c gezeigt in die Motoreinheit. Verschrauben Sie das Saugrohr und die Motoreinheit. Verwenden Sie hierzu eine lange Schraube Pos. 16 und eine kurze Schraube Pos. 9 (Abb. 3d).

Beachten Sie, dass vor dem Befestigen am Gerät zuerst die beiden Saugrohre fest miteinander verbunden sind.

5.3 Montage Laufrollen (Abb. 3e)

Schieben Sie die Laufrollen (Abb. 3e/ Pos 8) auf das vordere Saugrohr bis zum Anschlag (Abb. 3e/ Pos. D) auf und fixieren Sie sie mit der kurzen Schraube (Abb. 2/ Pos 9).

Gefahr! Das Saugrohr muss komplett montiert und mit Schrauben gesichert werden, bevor Sie das Gerät benutzen. Das Saugrohr und die Laufrollen dürfen nicht wieder auseinander genommen und vom Gerät abgebaut werden!

5.4 Montage Führungsgriff (Abb. 4a/4b/4c)

Lösen Sie die Befestigungsschraube (Abb. 4a/ Pos. 15) aus dem Führungsgriff (Abb. 4a/ Pos. 14). Stecken Sie anschließend den Führungsgriff wie in Bild 4b gezeigt in Pfeilrichtung auf die Motoreinheit.

Der Arretierhebel muss sich auf der linken Seite befinden!

Anschließend die Schraube (Abb 4c/ Pos 15) bei geschlossenem Arretierhebel festziehen.

Versuchen Sie niemals, den Führungsgriff in eine Zwischenposition zu verstellen.

5.5 Montage Fangsack (Abb. 5a/5b/5c)

Stecken Sie den Stutzen (Abb. 5a/ Pos. 18) in das Motorgehäuse (Abb. 5a/ Pos. 3) ein. Achten Sie auf hörbares Einrasten!

Hängen Sie bitte den Haken am Saugrohr (2) ein (Abb 5b). Anschließend stecken Sie den Fangsack über den Stutzen am Motorgehäuse (3) und achten Sie dabei auf ein hörbares Einrasten.

Gefahr:

Nehmen Sie das Gerät erst dann in Betrieb, wenn Sie die Montage vollständig durchgeführt haben. Vor jeder Inbetriebnahme muss die Geräteanschlussleitung auf Anzeichen von Beschädigungen untersucht werden und darf nur in einwandfreiem Zustand benutzt werden.

6. Betrieb

6.1 Gurtlänge bestimmen (Abb. 1)

Stellen Sie die Gurtlänge des Tragegurtes (4) so ein, dass das Saugrohr knapp über dem Boden geführt werden kann. Zusätzlich dienen zur leichteren Führung des Saugrohres am Boden die Laufrollen (9) am unteren Ende des Saugrohres.

Vorsicht:

Legen Sie den Tragegurt so an, dass die Schnellösevorrichtung (Abb. 1/Pos. 4a) während der Benutzung leicht erreichbar ist. Lösen Sie das Gerät bei einer möglichen Gefahrensituation durch Öffnen der Vorrichtung vom Tragegurt.

6.2 Verstellung Führungsgriff (Abb. 6)

Lösen Sie den Arretierhebel (Abb. 6/Pos. 14a) durch Aufklappen. Bringen Sie den Führungsgriff (Abb.6/ Pos. 14) in die gewünschte Position und klappen Sie den Hebel wieder zu.

6.3 Gerät anschließen und einschalten (Abb. 7, 8)**Gefahr:**

Überzeugen Sie sich vor dem Anschließen, dass die Daten auf dem Typenschild mit den Netzdaten übereinstimmen. Die Steckdose ist mit einem Fehlerstromschutzschalter (FI) zu sichern. Der Auslösestrom darf max. 30mA betragen.

- Schließen Sie ein geeignetes Verlängerungskabel an eine geeignete Steckdose an.
- Stecken Sie den Gerätestecker in die Kupplung des Verlängerungskabels.
- Sichern Sie die Geräteanschlussleitung (6) mit der am Gerät vorhandenen Kabelzugentlastung wie in Abb. 7 gezeigt.
- Drücken Sie zum Einschalten den Ein-/Ausschalter (5) in Richtung (I), zum Ausschalten den Ein-/Ausschalter in Richtung (0).

6.4 Betriebsart wählen

Schalten Sie das Gerät immer erst aus, bevor Sie den Umschalter (10) betätigen.

Saugen (Abb. 9)

Drehen Sie den Umschalter (10) ganz nach links auf „Saugen“.

Vorsicht!

Das Gerät darf im Saugmodus nur mit angebautem Fangsack in Betrieb genommen werden.

Richten Sie das Saugrohr in Richtung Boden und bewegen Sie sich langsam, um Laub und Gartenabfälle aufzusaugen. Die eingesaugten Objekte werden im Innern zerhäckselt und mit dem Fangsack aufgefangen.

Entleeren Sie den Fangsack regelmäßig, um sicherzustellen, dass die Saugleistung nicht beeinträchtigt wird.

Blasen (Abb. 9)

- Drehen Sie den Umschalter (10) ganz nach rechts auf „Blasen“.
- Richten Sie den Luftstrahl nach vorne und bewegen Sie sich langsam, um Laub oder Gartenabfälle zusammenzublasen, bzw. von schwer zugänglichen Stellen zu entfernen.

Hinweis!

Entleeren Sie vor dem Blasen den Fangsack. Ansonsten könnte aufgesaugtes Sauggut wieder austreten.

6.5 Fangsack entleeren (Abb. 1)

Entleeren Sie den Fangsack (7) rechtzeitig. Bei hohem Füllgrad lässt die Saugleistung deutlich nach. Führen Sie organische Abfälle der Kompostierung zu.

Warnung:

- Schalten Sie das Gerät aus und ziehen Sie den Netzstecker.
- Öffnen Sie den Reißverschluss am Fangsack (7) und schütten Sie das Sauggut aus.
- Schließen Sie anschließend den Reißverschluss wieder .

6.6 Drehzahlregulierung (Abb. 8)

- Am Drehzahlregler (10) kann die Drehzahl von 6000 bis 14000 min⁻¹ eingestellt werden.
- Wir empfehlen, das Gerät nicht immer mit Höchstdrehzahl einzusetzen. Passen Sie die Leistung der zu verrichtenden Arbeit an.

7. Reinigung, Wartung und Ersatzteilbestellung**Gefahr:**

Sämtliche Wartungs-, Service- und Reinigungsarbeiten dürfen nur bei gezogenem Netzstecker durchgeführt werden.

Reinigung

- Reinigen Sie das Gerät nicht mit Hochdruckreiniger oder fließendem Wasser.
- Verwenden Sie keine scharfen Reinigungsmittel.
- Nehmen sie nach Beendigung der Arbeit den Fangsack ab, stülpen Sie ihn um und reinigen Sie ihn gründlich, um das Entstehen von unangenehmen Gerüchen zu verhindern.

- Ein stark verschmutzter Fangsack kann mit Wasser und Seife gewaschen werden. Lassen Sie den Fangsack vor der Lagerung und erneutem Gebrauch vollständig trocknen, um Schimmelbildung zu vermeiden.
- Reiben Sie bei Schwergängigkeit des Reißverschlusses die Reißverschlusszähne mit einer trockenen Seife ein.
- Halten Sie Gerät und Lüftungsschlitze stets sauber.
- Wischen Sie Verschmutzungen am Gerät mit einem feuchten Lappen ab. Reinigen Sie das Saugrohr bei Verschmutzung mit einer Bürste.
- Aufgrund von Verschmutzung durch Sauggut kann die Gängigkeit des Umschalters (Blasen/Saugen) erschwert werden. In diesem Fall stellt sich nach mehrmaligem Umschalten von Saugen auf Blasen die Gängigkeit des Umschalters wieder ein.
- Lösen Sie zur Reinigung des Gehäuseinneren die Schraube (Abb. 10a/Pos. 13) und dann nehmen Sie den Reinigungsdeckel (Abb. 10a/Pos. 12) ab. Benutzen Sie zur Reinigung keine Reinigungsmittel oder Flüssigkeiten. Entfernen Sie Ablagerungen mit einer Bürste, einem trockenen Tuch oder Druckluft. Achten Sie beim Montieren des Reinigungsdeckels darauf, dass die Nase am unteren Ende des Reinigungsdeckels in die entsprechende Aussparung im Gehäuse eingeführt wird (Abb. 10b).

- **Das Gerät ist bei nicht korrekt verschlossenem Reinigungsdeckel nicht funktionsfähig, ein Mikroschalter unterbricht die Stromversorgung. Deshalb stets auf festen Sitz des Reinigungsdeckel und korrekte Verschraubung achten.**
- **Um Gefährdungen zu vermeiden, muss die Netzleitung regelmäßig auf Defekte oder Beschädigungen geprüft werden. Eine beschädigte Netzleitung darf nur vom Elektrofachmann oder der ISC GmbH unter Berücksichtigung der einschlägigen Bestimmungen ausgetauscht werden.**

Entfernen einer Blockierung

Beim normalen Gebrauch in der Betriebsart „Saugen“ kann es im Inneren des Gerätes zu Blockierungen kommen. Dies kann z. B. hervorgerufen werden, durch:

- a) Lange Gegenstände, wie z. B. Zweige.
- b) Harte Gegenstände, die nicht zerkleinert werden können.
- c) Schlecht zerkleinerbare Gegenstände, wie z. B. Plastiktüten.
- d) Einen zu vollen Fangsack.

Entfernen Sie die Blockierung wie folgt:

- a) Schalten Sie das Gerät sofort aus und ziehen Sie den Netzstecker.
- b) Leichte Blockierungen lassen sich bereits lösen, wenn Sie mehrmals den Fangsack an der Engstelle zum Motorgehäuse zusammendrücken, schütteln, etc., oder den Umschalter Gebläse/Ansaugen mehrmals vorsichtig betätigen.

Lässt sich die Blockierung so noch nicht lösen, dann:

- c) Entfernen Sie den Fangsack.
- d) Befreien Sie die Auslassöffnung des Motorgehäuses von der Blockierung. Benutzen Sie ggf. Hilfsmittel wie z. B. einen Holzstab. Fassen Sie nicht in das Motorgehäuse hinein!
- e) Prüfen Sie den Umschalter Gebläse/Ansaugen auf Freigängigkeit.

Bauen Sie das Gerät nicht auseinander! Sollte sich die Blockierung nach Durchführung der oben aufgeführten Schritte nicht lösen, wenden Sie sich an unseren Kundenservice.

Lagerung

Lagern Sie das Gerät und dessen Zubehör an einem dunklen, trockenen und frostfreien sowie für Kinder unzugänglichen Ort. Die optimale Lagertemperatur liegt zwischen 5 und 30 °C. Decken Sie das Gerät mit einer geeigneten Folie oder Decke ab, um es gegen Staub und Schmutz zu schützen.

Ersatzteilbestellung

Bei der Ersatzteilbestellung sollten folgende Angaben gemacht werden:

- Typ des Gerätes
- Artikelnummer des Gerätes
- Ident-Nummer des Gerätes
- Ersatzteil-Nummer des erforderlichen Ersatzteils

Aktuelle Preise und Infos finden Sie unter www.isc-gmbh.info

Ersatzteilliste

Position	Beschreibung	Ersatzteilnummer
1	Saugrohr vorne	34.332.86.01.001
2	Saugrohr hinten	34.332.86.01.002
4	Tragegurt	34.332.86.01.004
7	Fangsack	34.332.86.01.007
8	Laufrolle	34.332.86.01.008
12	Reinigungsdeckel	34.332.86.01.012

Ersatzteilabbildung



8. Entsorgung und Wiederverwertung

Das Gerät befindet sich in einer Verpackung um Transportschäden zu verhindern. Diese Verpackung ist Rohstoff und ist somit wieder verwendbar oder kann dem Rohstoffkreislauf zurückgeführt werden. Das Gerät und dessen Zubehör bestehen aus verschiedenen Materialien, wie z. B. Metall und Kunststoffe. Führen Sie defekte Bauteile der Sondermüllentsorgung zu. Fragen Sie im Fachgeschäft oder in der Gemeindeverwaltung nach!

9. Fehlersuchplan

Störung	Mögliche Ursache	Behebung
Gerät läuft nicht an	<ul style="list-style-type: none"> - keine Netzspannung vorhanden - Kabel defekt - Anschlüsse am Motor gelöst - Reinigungsdeckel nicht korrekt montiert 	<ul style="list-style-type: none"> - Netzanschluss und Sicherung überprüfen - durch Kundendienstwerkstatt überprüfen und ggf. austauschen lassen - durch Kundendienstwerkstatt überprüfen und ggf. instand setzen lassen - auf korrekte Montage achten
Gerät saugt nicht	<ul style="list-style-type: none"> - Fangsack ist voll - Saugrohr verstopft - Umschalter ist auf "Blasen" gestellt 	<ul style="list-style-type: none"> - Fangsack entleeren - Saugrohr reinigen - Auf "Saugen" umschalten
Gerät bläst nicht	<ul style="list-style-type: none"> - Umschalter ist auf "Saugen" gestellt 	<ul style="list-style-type: none"> - Auf "Blasen" umschalten



Nur für EU-Länder

Werfen Sie Elektrowerkzeuge nicht in den Hausmüll!

Gemäß europäischer Richtlinie 2012/19/EU über Elektro- und Elektronik-Altgeräte und Umsetzung in nationales Recht müssen verbrauchte Elektrowerkzeuge getrennt gesammelt werden und einer umweltgerechten Wiederverwertung zugeführt werden.

Recycling-Alternative zur Rücksendeaufforderung:

Der Eigentümer des Elektrogerätes ist alternativ anstelle Rücksendung zur Mitwirkung bei der sachgerechten Verwertung im Falle der Eigentumsaufgabe verpflichtet. Das Altgerät kann hierfür auch einer Rücknahmestelle überlassen werden, die eine Beseitigung im Sinne der nationalen Kreislaufwirtschafts- und Abfallgesetze durchführt. Nicht betroffen sind den Altgeräten beigelegte Zubehörteile und Hilfsmittel ohne Elektrobestandteile.

Der Nachdruck oder sonstige Vervielfältigung von Dokumentation und Begleitpapieren der Produkte, auch auszugsweise, ist nur mit ausdrücklicher Zustimmung der iSC GmbH zulässig.

Technische Änderungen vorbehalten

10. Garantiekunde

10/02/14

Sehr geehrte Kundin, sehr geehrter Kunde,

unsere Produkte unterliegen einer strengen Qualitätskontrolle. Sollte dieses Gerät dennoch einmal nicht einwandfrei funktionieren, bedauern wir dies sehr und bitten Sie, sich an unseren Servicedienst unter der auf dieser Garantiekarte angegebenen Adresse zu wenden. Gern stehen wir Ihnen auch telefonisch über die unten angegebene Servicrufnummer zur Verfügung. Für die Geltendmachung von Garantieansprüchen gilt Folgendes:

1. Diese Garantiebedingungen regeln zusätzliche Garantieleistungen. Ihre gesetzlichen Gewährleistungsansprüche werden von dieser Garantie nicht berührt. Unsere Garantieleistung ist für Sie kostenlos.
2. Die Garantieleistung erstreckt sich ausschließlich auf Mängel, die auf Material- oder Herstellungsfehler zurückzuführen sind und ist auf die Behebung dieser Mängel bzw. den Austausch des Gerätes beschränkt. Bitte beachten Sie, dass unsere Geräte bestimmungsgemäß nicht für den gewerblichen, handwerklichen oder industriellen Einsatz konstruiert wurden. Ein Garantievertrag kommt daher nicht zustande, wenn das Gerät in Gewerbe-, Handwerks- oder Industriebetrieben sowie bei gleichzusetzenden Tätigkeiten eingesetzt wird. Von unserer Garantie sind ferner Ersatzleistungen für Transportschäden, Schäden durch Nichtbeachtung der Montage- und Gebrauchsanleitung, missbräuchliche oder unsachgemäße Anwendungen, Nichtbeachtung der Wartungs- und Sicherheitsbestimmungen, Gewaltanwendung oder Fremdeinwirkungen sowie durch verwendungsgemäßen, üblichen Verschleiß ausgeschlossen. Der Garantieanspruch erlischt, wenn an dem Gerät bereits Eingriffe vorgenommen wurden.
3. Garantieansprüche sind vor Ablauf der Garantiezeit innerhalb von zwei Wochen, nachdem Sie den Defekt erkannt haben, geltend zu machen. Die Geltendmachung von Garantieansprüchen nach Ablauf der Garantiezeit ist ausgeschlossen. Die Reparatur oder der Austausch des Gerätes führt weder zu einer Verlängerung der Garantiezeit noch wird eine neue Garantiezeit durch diese Leistung für das Gerät oder für etwaige eingebaute Ersatzteile in Gang gesetzt. Dies gilt auch bei Einsatz eines Vor-Ort-Services.

Selbstverständlich beheben wir gegen Erstattung der Kosten auch gerne Defekte am Gerät, die vom Garantieuumfang nicht oder nicht mehr erfasst sind. Dazu senden Sie das Gerät bitte an unsere Serviceadresse.

Die Garantiezeit beträgt drei Jahre und beginnt am Tag des Kaufs. Bitte bewahren Sie den Kassenbon als Nachweis für den Kauf auf. Nach Ablauf der Garantiezeit haben Sie ebenfalls die Möglichkeit, das defekte Gerät zwecks Reparatur an die u. a. Adresse zu senden. Nach Ablauf der Garantiezeit anfallende Reparaturen sind kostenpflichtig. Ihre gesetzlichen Rechte werden durch diese Garantie nicht eingeschränkt.

Während der Garantiezeit können defekte Geräte bei u. a. Serviceadresse telefonisch oder schriftlich reklamiert werden. Das defekte Gerät wird unverzüglich bei Ihnen kostenlos abgeholt und Sie erhalten dann ein neues oder repariertes Gerät kostenlos zurück.

Nach Ablauf der Garantiezeit haben Sie ebenfalls die Möglichkeit, das defekte Gerät zwecks Reparatur an die u. a. Adresse zu senden. Nach Ablauf der Garantiezeit anfallende Reparaturen sind kostenpflichtig. Bitte bereiten Sie hierzu das Gerät abholbereit, also verpackt für die Abholung vor (im Original-Karton oder vergleichbaren Karton). Unter der u. a. Internetseite haben Sie auch selbst die Möglichkeit, eine Abholung auszulösen. Bitte beachten Sie, dass Sie oder eine Vertrauensperson tagsüber erreichbar bzw. anwesend sein müssen. Bitte geben Sie unbedingt die Abholadresse an.

Außerhalb der Geschäftszeiten haben Sie die Möglichkeit, Ihre Telefonnummer zu hinterlassen und Sie erhalten am nächsten Arbeitstag einen Rückruf von uns.

iSC GmbH · Eschenstraße 6 · 94405 Landau/Isar (Deutschland)

Telefon: +49 [0] 180 7 102 020 67

(30 Sekunden kostenlos, danach Festnetztarif: 14ct/min, Mobilfunk max.: 42ct/min)

Telefax +49 [0] 180 5 835 830 (Festnetzpreis: 14 ct/min,

Mobilfunkpreise maximal: 42 ct/min)

Außerhalb Deutschlands fallen stattdessen Gebühren für ein reguläres Gespräch ins dt. Festnetz an.

E-Mail: info@isc-gmbh.info · Internet: www.isc-gmbh.info



Konformitätserklärung


- D** erklärt folgende Konformität gemäß EU-Richtlinie und Normen für Artikel
- GB** explains the following conformity according to EU directives and norms for the following product
- F** déclare la conformité suivante selon la directive CE et les normes concernant l'article
- I** dichiara la seguente conformità secondo la direttiva UE e le norme per l'articolo
- NL** verklaart de volgende overeenstemming conform EU richtlijn en normen voor het product
- E** declara la siguiente conformidad a tenor de la directiva y normas de la UE para el artículo
- P** declara a seguinte conformidade, de acordo com a directiva CE e normas para o artigo
- DK** atterer følgende overensstemmelse i medfør af EU-direktiv samt standarder for artikel
- S** förklarar följande överensstämmelse enl. EU-direktiv och standarder för artikeln
- FIN** vakuuttaa, että tuote täyttää EU-direktiivin ja standardien vaatimukset
- EE** tõendab toote vastavust EL direktiivile ja standarditele
- CZ** vydává následující prohlášení o shodě podle směrnice EU a norem pro výrobek
- SLO** potrjuje sledečo skladnost s smernico EU in standardi za izdelek
- SK** vydáva nasledujúce prehlásenie o zhode podľa smernice EÚ a noriem pre výrobok
- H** a cikkekhez az EU-irányvonal és Normák szerint a következő konformitást jelenti ki
- PL** deklaruje zgodność wymienionego ponizej artykułu z następującymi normami na podstawie dyrektywy WE.
- BG** декларира съответното съответствие съгласно Директива на ЕС и норми за артикул
- LV** paskaidro šādu atbilstību ES direktīvai un standartiem
- LT** apibūdina šį atitikimą EU reikalavimams ir prekės normoms
- RO** declară următoarea conformitate conform directivei UE și normelor pentru articolul
- GR** δηλώνει την ακόλουθη συμμόρφωση σύμφωνα με την Οδηγία ΕΚ και τα πρότυπα για το προϊόν
- HR** potvrđuje sljedeću usklađenost prema smjernicama EU i normama za artikl
- BIH** potvrđuje sljedeću usklađenost prema smjernicama EU i normama za artikl
- RS** potvrđuje sledeću usklađenost prema smernicama EZ i normama za artikal
- RUS** следующим удостоверяется, что следующие продукты соответствуют директивам и нормам ЕС
- UKR** проголошує про зазначену нижче відповідність виробу директивам та стандартам ЄС на виріб
- MK** ja izjavуva slednata soobrznost согласно EУ-директивата и нормите за артикли
- TR** Ürünü ile ilgili AB direktifleri ve normları gereğince aşağıda açıklanan uygunluğu belirtir
- N** erklærer følgende samsvar i henhold til EU-direktivet og standarder for artikkel
- IS** Lýsir uppfyllingu EU-reglna og annarra staðla vöru


Elektro-Laubsauger GFLS 3000 (Gardenfeelings)

- 87/404/EC_2009/105/EC
- 2005/32/EC_2009/125/EC
- 2006/95/EC
- 2006/28/EC
- 2004/108/EC
- 2004/22/EC
- 1999/5/EC
- 97/23/EC
- 90/396/EC_2009/142/EC
- 89/686/EC_96/58/EC
- 2011/65/EU
- 2006/42/EC
- Annex IV
Notified Body:
Notified Body No.:
Reg. No.:
- 2000/14/EC_2005/88/EC
- Annex V
- Annex VI
Noise: measured $L_{WA} = 100,2$ dB (A); guaranteed $L_{WA} = 103$ dB (A)
P = KW; L/O = cm
Notified Body:
- 2004/26/EC
Emission No.:

Standard references: EN 55014-1; EN 55014-2; EN 60335-1; FprEN 60335-2-100;
EN 61000-3-2; EN 61000-3-3; EN 62233

Landau/Isar, den 03.04.2014


Weichselgartner/General-Manager


Liu/Product-Management

First CE: 14
Art.-No.: 34.332.86 I.-No.: 11014
Subject to change without notice

Archive-File/Record: NAPR010142
Documents registrar: Alexander Scheiff
Wiesenweg 22, D-94405 Landau/Isar



EH 04/2014 (01)

