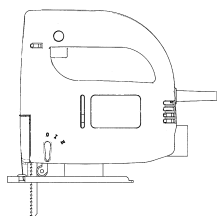


- Ⓓ **Bedienungsanleitung**
Elektronic-Stichsäge
- ⒼⒷ **Operating Instructions**
Electronic Jigsaw
- Ⓕ **Instructions de service**
Scie à guichet électronique
- Ⓘ **Istruzioni per l'uso**
Seghetto alternativo elettronico
- ⒹⓀ **Brugsanvisning**
Ⓔ **Elektronisk stiksav**

GO/ON!



7



Art.-Nr.: 43.206.54

I.-Nr.: 01015

PS 520E



Ⓢ Bitte vor Montage und Inbetriebnahme die Betriebsanleitung aufmerksam lesen

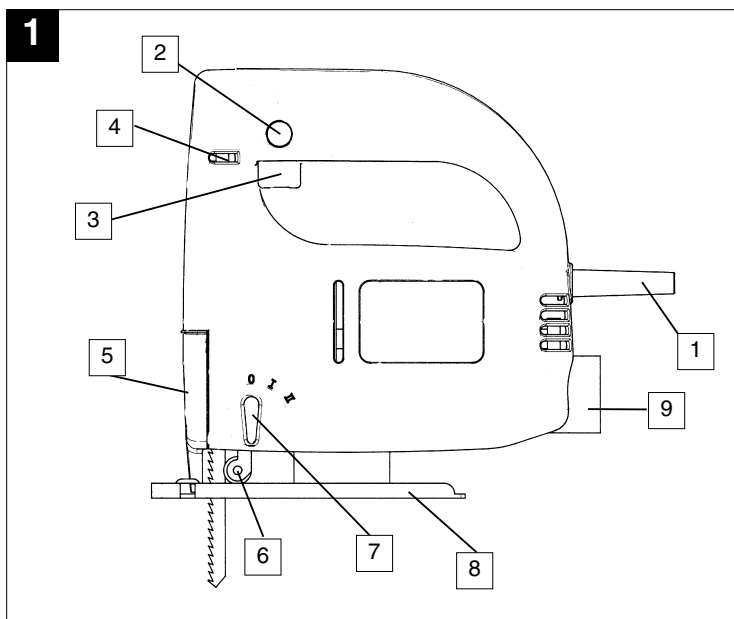
Ⓢ Please read the operating instructions carefully before assembling and using

Ⓢ Veuillez lire attentivement ce mode d'emploi avant de procéder au montage et à la mise en service

Ⓢ Si prega, prima di assemblare ed avviare il trapano, di leggere attentamente le istruzioni sul funzionamento

Ⓢ Læs driftsvejledningen grundigt inden montage og idrifttagning

Ⓢ	Seite	4 - 6
Ⓢ	Page	7 - 9
Ⓢ	Page	10 - 12
Ⓢ	Pagina	13 - 15
Ⓢ	Side	16 - 18



D**Beschreibung**

- 1 Netzkabel
- 2 Feststellknopf
- 3 Ein/Ausschalter
- 4 Rändelschraube für Drehzahlregulierung
- 5 Sichtschutz
- 6 Führungsrolle
- 7 Umschalter für Pendelhub
- 8 verstellbarer Sägeschuh
- 9 Spanabsaugung

Allgemeine Sicherheitshinweise und Unfallschutz

Ein unfallfreies und gefahrloses Arbeiten mit dem Werkzeug ist nur gewährleistet, wenn Sie die Sicherheitshinweise und die Bedienungsanleitung vollständig lesen und die enthaltenen Hinweise befolgen.

- Kontrollieren Sie vor jedem Gebrauch das Gerät, die Anschlußleitung und den Stecker. Arbeiten Sie nur mit einem einwandfreien und unbeschädigten Gerät. Beschädigte Teile müssen sofort von einem Elektro-Fachmann erneuert werden.
 - Vor allen Arbeiten an der Maschine, vor jedem Werkzeugwechsel und bei Nichtgebrauch den Netzstecker aus der Steckdose ziehen.
 - Um Beschädigungen des Netzkabels zu vermeiden, das Netzkabel immer nach hinten von der Maschine wegführen.
 - Beim Arbeiten im Freien dürfen nur dafür zugelassene Verlängerungskabel verwendet werden. Die verwendeten Verlängerungskabel müssen einen Mindest-Querschnitt von 1,5 mm² aufweisen. Die Steckverbindungen müssen Schutzkontakte aufweisen und spritzwassergeschützt sein.
 - Bewahren Sie die Werkzeuge sicher und für Kinder nicht erreichbar auf.
 - Tragen Sie beim Schleifen, Bürsten und Trennen stets eine Schutzbrille, Sicherheitshandschuhe und einen Gehörschutz und bei staubzeugenden Arbeiten eine Atemschutzmaske.
 - Lassen Sie keine Werkzeugschlüssel stecken. Überprüfen Sie vor dem Einschalten, daß die Schlüssel und Einstellwerkzeuge entfernt sind.
 - Sichern Sie das zu bearbeitende Werkstück gegen Verrutschen (festspannen).
 - Beim Bearbeiten (Trennen und Schleifen) von Stein muß eine Staubabsaugung verwendet werden. Die Staubabsaugung muß zum Absaugen von Gesteinsstaub zugelassen sein.
 - **Asbesthaltige Materialien dürfen nicht bearbeitet werden.**
- Entsprechende Unfallverhütungsvorschrift (VBG 119) der Berufsgenossenschaft beachten.
- Verwenden Sie nur Original-Ersatzteile.
 - Reparaturen dürfen nur von einem Elektro-Fachmann durchgeführt werden.
 - Die Lärmentwicklung am Arbeitsplatz kann 85 db (A) überschreiten. In diesem Fall sind Schall- und Gehörschutzmaßnahmen für den Bediener erforderlich. Das Geräusch dieses Elektrowerkzeuges wird nach IEC 59 CO 11, IEC 704, DIN 45635 Teil 21, NFS 31-031 (84/537/EWG) gemessen.
 - Achten Sie auf einen sicheren Stand. Vermeiden Sie abnormale Körperhaltungen.
 - Setzen Sie Ihr Elektrowerkzeug nicht dem Regen aus. Benützen Sie Elektrowerkzeuge nicht in nasser oder feuchter Umgebung und nicht in der Nähe von brennbaren Flüssigkeiten.
 - Tragen Sie das Elektrowerkzeug nicht am Netzkabel. Schützen Sie das Netzkabel vor Beschädigung durch Öl, Lösungsmittel und scharfen Kanten. Tragen Sie das Elektrowerkzeug nicht am Kabel.
 - Halten Sie Ihren Arbeitsbereich in Ordnung.
 - Vergewissern Sie sich, daß der Schalter beim Anschluß an das Stromnetz ausgeschaltet ist.
 - Tragen Sie geeignete Arbeitskleidung. Tragen Sie keine weite Kleidung und Schmuck. Tragen Sie bei langen Haaren ein Haarnetz.
 - Verwenden Sie zu Ihrer eigenen Sicherheit nur Zubehör und Zusatzgeräte des Werkzeug-Herstellers
 - Verwenden Sie nur scharfe und einwandfreie Sägeblätter. Verbogene und rissige Sägeblätter sofort austauschen.
 - Sägeblatt nach dem Ausschalten nicht durch seitliches Gegendrücken abbremsen.
 - Achten Sie auf gleichmäßigen Vorschub, daß vermindert die Unfallgefahr und verlängert die Lebensdauer des Sägeblatts und der Stichsäge.
 - Schieben Sie vor jeder Inbetriebnahme der Stichsäge den transparenten Sichtschutz nach unten, um ein Herausschleudern von Spänen und Splittern zu verhindern.
 - Reinigen Sie Ihr Werkzeug nur mit einem feuchten Lappen. Verwenden Sie zur Reinigung keine aggressiven Reinigungsmittel.
 - Überprüfen Sie Ihr Werkzeug auf einwandfreie Funktion. Sollte die Funktion gestört sein, lassen Sie Ihr Werkzeug überprüfen. Alle Wartungs- und Inspektionsarbeiten dürfen nur von einem Elektro-Fachmann oder von der ISC GmbH durchgeführt werden.
 - Der Wert der ausgesendeten Schwingungen wurde nach ISO 5349 ermittelt.

D**Betriebsanleitung für Elektronik-Stichsäge****VERWENDUNG**

Die Stichsäge ist zum Sägen von Holz, Eisen, Buntmetallen und Kunststoffen unter Verwendung des entsprechenden Sägeblatts bestimmt.

INBETRIEBNAHME**Momentschaltung (Bild 2)**

Einschalten: Ein/Ausschalter drücken
Ausschalten: Ein/Ausschalter loslassen

Dauerschaltung

Einschalten: Ein/Ausschalter drücken und im gedrückten Zustand mit den Feststellknopf arretieren
Ausschalten: Ein/Ausschalter drücken und loslassen

Elektronische Drehzahlvorwahl (Bild 3)

Mit dem Drehzahlregler kann die gewünschte Drehzahl, voreingestellt werden. Drehen Sie den Drehzahlregler in PLUS-Richtung, um die Drehzahl zu erhöhen, drehen Sie den Drehzahlregler in MINUS-Richtung um die Drehzahl zu verringern. Die geeignete Hubzahl ist vom jeweiligen Werkstoff und den Arbeitsbedingungen abhängig.

Die allgemeinen Regeln für die Schnittgeschwindigkeit bei spanabhebenden Arbeiten sind auch hier gültig.

Sägeblattwechsel (Bild 1)

Vor allen Arbeiten und Sägeblattwechsel die Stichsäge ausschalten und den Netzstecker aus der Steckdose ziehen.

Lösen Sie mit dem beiliegenden Innensechskantschlüssel die Schraube am Stößel (Bild 1). Schieben Sie das Sägeblatt in die Führungsnut, zwischen Hubstange und Haltebügel bis zum Anschlag ein. Ziehen Sie die Schraube mit dem beiliegenden Innensechskantschlüssel fest. Die Sägeblattzahnung muß in Schneidrichtung zeigen. Achten Sie darauf, daß das Sägeblatt in der Führungsnut des Stößels und der Laufrolle sitzt.

Verstellen des Sägeschuh

(Gehrungsschnitte und randnahe Sägen, Bild 4)
Für Gehrungsschnitte und Schrägschnitte kann der Sägeschuh, nach lösen der Schraube auf der

Unterseite, beidseitig um bis zu 45° geschwenkt werden. Die Winkel sind mit Markierungsstrichen, 15°, 30° und 45° gekennzeichnet. Eine Einstellung zwischen den markierten Winkelgraden ist ohne weiters möglich.


Zum Verstellen des Schnittwinkels lösen Sie die Schraube (Bild 4) soweit, das der Sägeschuh gerade noch verschoben werden kann. Stellen Sie den gewünschten Winkel ein und ziehen Sie die Schraube wieder fest.

Für das Sägen bis zum Rand kann der Sägeschuh nach hinten verschoben werden. Lösen Sie dazu die Schraube an der Unterseite (Bild 4) und schieben Sie den Sägeschuh nach hinten. Ziehen Sie die Schraube wieder fest.

Staubabsaugung

Die Stichsäge ist mit einem Staubsaugeranschluß ausgestattet. Jeder Staubsauger kann an die Absaugöffnung am hinteren Ende der Stichsäge angeschlossen werden. Sollten Sie hierzu einen speziellen Adapter benötigen, setzen Sie sich bitte mit dem Hersteller Ihres Staubsaugers in Verbindung.

TECHNISCHE DATEN

Nennspannung:	230 V ~ 50 Hz
Leistungsaufnahme:	520 W
Hubzahl:	500 - 3000/min.
Hubhöhe:	16 mm
Schnittiefe Holz:	65 mm
Schnittiefe Kunststoff:	20 mm
Schnittiefe Eisen:	8 mm
Gehrungsschnitt:	bis 45° (links und rechts)
Schalldruckpegel LPA:	86,2 dB (A)
Schalleistungspegel LWA:	99,2 dB (A)
Vibration a_{ww}	6,7 m/s ²
Schutzisoliert	II / 
Gewicht	2,1 Kg

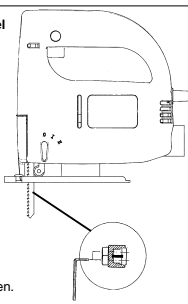
D

1 Sägeblattwechsel

Sägeblatt bis zum Anschlag in den Stößel einsetzen und die Schrauben festziehen.

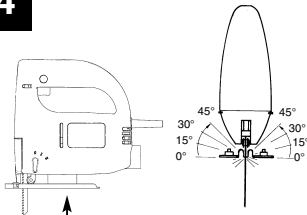
Achtung: Prüfen Sie ob das Sägeblatt in der Rille der Laufrolle und des Stößels sitzt.

Lösen des Sägeblatts:
Schraube nach links drehen.



4

Durch Lösen der Schraube kann der Sägeschuh nach links und rechts oder im Winkel bis 45° verstellt werden.

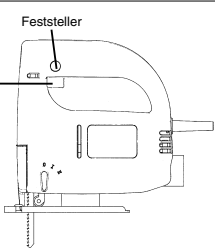


2

Ein/Ausschalter

Feststeller

Einschalten: Ein/Ausschalter drücken.
Dauerbetrieb: Ein/Ausschalter mit Feststellknopf sichern.
Ausschalten: Ein/Ausschalter drücken und loslassen

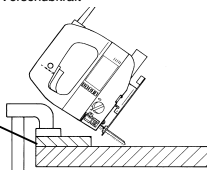


5

Schneiden von furnierten Spannplatten:
1. Feines Sägeblatt benutzen
2. Sägeschuh an der unbeschichteten Stelle ansetzen
3. Geringe Vorschubkraft

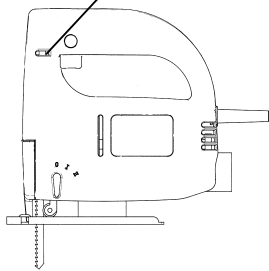
Gegenstück

Taschenschnitt: Nur in Spannplatten und Holz ohne vorbohren. Stichsäge fest gegen an das Gegenstück drücken und langsam in Schneidrichtung bewegen.



3

Durch Drehen des Drehzahlreglers erhöht sich die Hubzahl



Description

- 1 Power cable
- 2 Locking button
- 3 On/Off switch
- 4 Knurled screw for regulating the speed
- 5 Protection guard
- 6 Guide roller
- 7 Selector switch for pendulum action
- 8 Adjustable base
- 9 Dust extractor socket

General safety and accident prevention regulations

To work safely with this machine and to prevent accidents it is imperative to read the following safety regulations and operating instructions in full and to put all the information into practice.

- Always check the machine, the power cable and the plug before use. Only ever use the machine if it is in perfect, undamaged condition. Damaged parts are to be repaired or replaced immediately by a qualified electrician.
- Always pull the plug out of the power socket before carrying out any work on the machine, before changing the tool and in periods of non-use.
- Always run the power cable away from the back of the machine to guard it from damage.
- For outdoors work use only suitably approved extension cables with a minimum conductor cross section of 1.5 mm². The plug connectors must have earthing contacts and be rain-water-proof.
- Keep the machine in a safe place and out of the reach of children.
- Always wear goggles, safety gloves and ear muffs when grinding, brushing and cutting. Wear a breathing mask on dusty jobs.
- Never leave any tool keys or adjustment spanners in position on the machine. Before switching on, check that all keys and adjustment spanners have been removed.
- Secure the workpiece (with a clamp) so that it cannot slip.
- It is imperative to use a dust extractor when working on stone (cutting or grinding). Make sure the dust extractor is approved for stone dust.
- **It is prohibited to use the machine on asbestos materials.** Please note the accident prevention regulations in force in your country.
- Use only original spare parts.
- Repairs are to be carried out by qualified electricians only.
- The level of noise at the workplace may exceed 85 dB(A). In this case you will need to introduce noise protection measures for the user. The noise produced by this electric tool is measured in accordance with IEC 59 CO 11, IEC 704, DIN 45635 Part 21, NFS 31-031 (84/537/EEC).
- Make sure of your footing. Avoid abnormal working positions.
- Keep your electric tool out of the rain. Never use electric tools in wet or damp conditions, and never use them near inflammable liquids.
- Never carry the machine by its power cable. Keep the power cable safe from damage. Oil, solvent and sharp edges can damage cables.
- Keep your workplace tidy.
- Make sure the power switch is off before inserting the plug in the socket.
- Wear suitable clothing. Never wear loose-fitting clothes or jewelry. Use a hair-net on long hair.
- For your own safety, use only the manufacturer's accessories and attachments.
- Use only sharp saw blades that are in perfect condition. Replace bent and cracked saw blades immediately.
- After switching off the jigsaw, do not press against the side of the blade to bring it to a halt.
- Always cut at a steady rate of progress. This will prevent accidents and prolong the life of your jigsaw and the blade.

GB**Operating instructions for the electronic jigsaw****STARTING UP****Instant response operation** (Figure 2)

Switching on: Press the On/Off switch
 Switching off: Release the On/Off switch

Continuous operation

Switching on: Press the On/Off switch, keep pressed and lock with the locking button
 Switching off: Press the On/Off switch and release

Electronic speed control setting (Figure 3)

Using the knurled screw on the On/Off switch you can pre-set any speed. Turn the knurled screw in PLUS direction for a higher speed and turn it in MINUS direction for a lower speed. The ideal cutting rate depends on the specific material and working conditions.

The general rules for tool speed in cutting operations apply.

Changing the saw blade (Figure 1)

Switch off the jigsaw and remove the plug from the power socket before changing the blade or carrying out any other work on the jigsaw.

Use the supplied hexagon-socket spanner to undo the two screws on the ram (Figure 1). Slide the saw blade into the guide slot and up to the stop between the piston rod and the retention clip. Use the supplied hexagon-socket spanner to tighten the two screws. The teeth of the saw blade must face in cutting direction. Make sure that the saw blade sits properly in the guide slot of the ram and roller.

Adjusting the base

(for mitring and sawing near edges, Figure 4)
 For mitre and bevel cuts you can swivel the base by up to 45° in either direction after undoing the two screws on the bottom. The angles 15°, 30° and 45° are marked but you can adjust the saw to any angle between these markings as required.


To adjust the cutting angle, undo the two screws (Figure 4) until you can just about move the blade. Adjust to the required angle and re-tighten the two screws.

To enable you to saw right up to the edge, the base can be pushed backward. To do so, undo the two screws underneath (Figure 4) and push the base to the back. Re-tighten the two screws.

Dust extraction

The jigsaw is equipped with a dust extractor socket. Any vacuum cleaner can be connected to the socket at the rear of the jigsaw. If you require a special adapter, please contact the manufacturer of your vacuum cleaner.

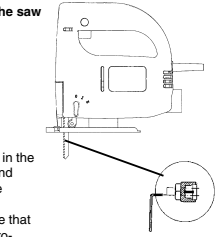
TECHNICAL DATA

Nominal voltage:	230 V ~ 50 Hz
Power consumption:	520 W
Cutting rate:	500 - 3000 strokes/min.
Stroke height:	16 mm
Cutting depth in wood:	65 mm
Cutting depth in plastic:	20 mm
Cutting depth in iron:	8 mm
Mitre cuts:	up to 45° (left and right)
Sound pressure level LPA:	86,2 dB(A)
Sound power level LWA:	99,2 dB(A)
Vibration a _w	6,7 m/s ²
Double isolation	II / 
Weight	2,1 Kg

Vibration measured on the handle acc. to ISO 5349.

GB

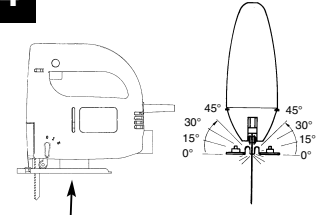
1 **Changing the saw blade**



Insert the saw blade in the ram up to the stop and tight the screw of the retention clip.
Important: Make sure that the saw blade sits properly in the slot of the roller and ram.

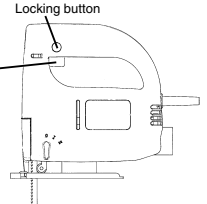
Releasing the saw blade:
Turn screw anticlockwise.

4



Undo the two screws to set the base to an angle of up to 45° on the right or left side.

2

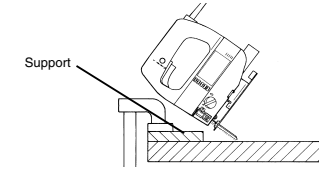


Locking button
On/Off switch

Switching on: Press the On/Off switch
Continuous operation: Lock the On/Off switch with the locking button
Switching off: Press the On/Off switch and release

5 **Cutting veneered chipboard:**

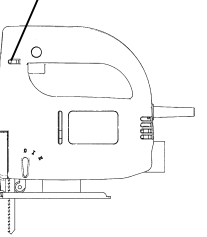
1. Use a fine saw blade
2. Position the base on the uncovered area
3. Advance the saw with little force



Support

Cutting holes: Possible only in chipboard and wood unless you drill a hole first. Press the jigsaw firmly against the support and move slowly in cutting direction.

3 Turn the speed controller to increase the cutting rate



F**Description**

- 1 Câble secteur
- 2 Boulon d'arrêt
- 3 Interrupteur MARCHE/ARRET
- 4 Vis moletée pour régulation de la vitesse
- 5 Protection des yeux
- 6 Galet de guidage
- 7 Commutateur pour la course pendulaire
- 8 Sabot de sciage réglable
- 9 Aspiration des copeaux

Consignes générales de sécurité et de prévention des accidents

Vous ne pourrez travailler sûrement et sans aucun risque avec l'appareil que si vous lisez entièrement les consignes de sécurité et le mode d'emploi et si vous en respectez les instructions.

- Contrôlez, avant chaque utilisation, l'appareil, le câble de raccordement et la fiche. Utilisez l'appareil seulement si son état est parfait et s'il n'est pas endommagé. En cas de dégâts, les pièces endommagées doivent être remplacées immédiatement par un électricien confirmé.
- Retirez la fiche secteur de la prise de courant avant tout travail sur l'appareil, avant le remplacement d'un outil et pendant que l'appareil n'est pas utilisé.
- Afin d'éviter des dégâts au câble secteur, guidez toujours le câble secteur vers l'arrière de l'appareil.
- Si vous travaillez en plein air, n'utilisez que les câbles de rallonge homologués à cet effet. Les câbles de rallonge utilisés doivent avoir une section transversale minimale de 1,5 mm². Les connecteurs enfichables doivent être munis de contacts de mise à la terre et être protégés contre les projections d'eau.
- Gardez les outils dans un endroit sûr, hors de portée des enfants.
- Portez des lunettes protectrices, des gants de protection et un protège-oreilles pendant tous les travaux de ponçage, de broissage et de coupage, ainsi qu'un masque respiratoire pendant tous les travaux produisant beaucoup de poussière.
- Ne laissez pas de clés d'outils insérées. Avant la mise en circuit, vérifiez que les clés et les outils de réglage soient enlevés de l'appareil.
- Veillez à ce que la pièce à usiner soit bien arrêlée afin qu'elle ne puisse pas glisser.
- Il faut utiliser un dispositif d'aspiration des poussières pour l'usinage (coupage et ponçage) de pierre. Ce dispositif d'aspiration doit être homologué pour aspirer la poussière

incombustible.

- **Il est interdit d'usiner des matériaux contenant de l'amiante!**
Respectez la consigne de prévention d'accidents correspondante (en Allemagne: VBG 119) de l'association professionnelle concernée!
- Utilisez seulement des pièces de rechange originales.
- Seul un électricien confirmé est autorisé à effectuer des réparations.
- Le bruit développé à la place de travail peut dépasser 85 dB(A). L'opérateur doit prendre dans ce cas des mesures insonorisantes et de protection de l'ouïe. Le niveau de bruit de cet outil électrique est mesuré selon IEC 59 CO 11, IEC 704, DIN 45635, partie 21, NFS 31-031 (84/537/CEE).
- Gardez votre position de sécurité. Evitez des positions anormales du corps.
- N'exposez pas votre appareil électrique à la pluie. N'utilisez pas les appareils électriques dans une atmosphère humide, ni à proximité de liquides inflammables.
- Ne portez pas l'appareil électrique par le câble secteur. Protégez le câble secteur contre l'endommagement par de l'huile, des solvants et des arêtes aigues. Ne saisissez pas le câble de l'appareil électrique.
- Gardez votre lieu de travail en ordre.
- Vérifiez que l'interrupteur soit en position hors circuit lorsque vous connectez l'appareil au secteur.
- Portez des vêtements de travail appropriés. Ne portez pas de vêtements amples ni de bijoux. Mettez un filet à cheveux si vous avez les cheveux longs.
- Pour votre propre sécurité, n'utilisez que les accessoires et les appareils auxiliaires produits par le fabricant de cet appareil.
- Utilisez seulement des lames de sciage tranchantes et non endommagées. Remplacez des lames de sciage gauchies et crevassées immédiatement.
- Ne décélérez pas la lame de sciage après la mise hors circuit en la poussant latéralement à la main!
- Veillez à une avance régulière, afin de réduire le risque d'accidents et de prolonger la durée de vie de la lame de sciage et de la scie à guichet.
- La valeur de vibration mesurée sur la poignée selon ISO 5349.

Mode d'emploi pour la scie à guichet électronique

MISE EN SERVICE

Manoeuvre impulsionnelle (Fig. 2.):

Mise en circuit: Poussez l'interrupteur MARCHE/ARRET
 Mise hors circuit: Relâchez l'interrupteur MARCHE/ARRET

Manoeuvre permanente:

Mise en circuit: Poussez l'interrupteur MARCHE/ARRET et bloquez l'interrupteur poussé au moyen du bouton d'arrêt.
 Mise hors circuit: Poussez, ensuite relâchez l'interrupteur MARCHE/ARRET.

Régulateur du nombre de tours

L'utilisateur peut régler le nombre de tours en continu en exerçant une pression plus ou moins forte sur l'interrupteur MARCHE/ARRET. En poussant cet interrupteur légèrement, on obtient un petit nombre de tours. En poussant cet interrupteur fortement, on obtient un haut nombre de tours. Cette fonction vous permet de choisir le nombre de cycles par minute, en fonction du travail à effectuer.

Présélection électronique du nombre des tours (Fig. 3)

En tournant la vis moletée sur l'interrupteur MARCHE/ARRET, on peut pré-régler le nombre de tours désiré. Tournez la vis moletée dans la direction „PLUS“ pour augmenter le nombre de tours, et tournez la vis moletée dans la direction „MOINS“ pour le diminuer. Le nombre de cycles par minute dépend du matériau et des conditions de travail.

Les règles généralement valables pour la vitesse de coupe pendant l'usinage par enlèvement des copeaux s'appliquent dans ce cas aussi.

Remplacement d'une lame de sciage (Fig. 1)

Avant d'effectuer toute sorte de travaux sur l'appareil et avant de remplacer une lame de sciage, mettez la scie à guichet hors circuit et retirez la fiche secteur de la prise de courant.

Desserrez les deux vis au coulisseau (Fig. 1) au moyen de la clé mâle coudée pour vis à six pans creux. Glissez la lame de sciage dans la rainure de guidage, jusqu'à la butée entre la tige et l'étrier de retenue. Serrez les deux vis au moyen de la clé mâle coudée pour vis à six pans creux.

Il faut que la denture de la lame de sciage soit dirigée dans le sens de coupe. Veillez à ce que la lame soit bien serrée dans la rainure de guidage du coulisseau et du galet de roulement.

Réglage du sabot de sciage (coupes en biais et sciage à proximité des bords, Fig.4)
 Après avoir desserré les deux vis sur la face inférieure, on peut pivoter le sabot de sciage par 45° au maximum vers les deux côtés, afin de permettre des coupes en biais et des coupes diagonales. Les positions angulaires de 15°, de 30° et de 45° sont marquées par des traits. Toute position angulaire entre les marquages peut être réglée aussi.

Pour régler l'angle de coupe, desserrez les deux vis (Fig. 4), jusqu'à ce qu'il soit justement possible de déplacer le sabot de sciage. Réglez l'angle désiré et reserrez les deux vis.

Pour pouvoir scier jusqu'au bord, on peut glisser le sabot de sciage vers l'arrière. A cet effet, desserrez les deux vis sur la face inférieure (Fig. 4) et glissez le sabot de sciage vers l'arrière. Resserrez les deux vis.

Dispositif d'aspiration

La scie à guichet est munie d'un raccord d'aspirateur. On peut raccorder n'importe quel aspirateur à l'orifice d'aspiration sur l'extrémité arrière de la scie à guichet. Si vous exigez un adaptateur spécifique à cet effet, veuillez vous mettre en contact, s.v.p., avec le fabricant de votre aspirateur.

CARACTERISTIQUES TECHNIQUES

Tension nominale:	230 V ~ 50 Hz
Puissance absorbée:	520 W
Cycles par minute:	500 - 3000 min ⁻¹
Course:	16 mm
Profondeur de coupe, bois:	65 mm
Profondeur de coupe, plastique:	20 mm
Profondeur de coupe, fer:	8 mm
Coupe en biais:	max. 45° (gauche et droite)
Niveau de pression acoustique LPA:	86,2 dB(A)
Niveau d'intensité acoustique LWA:	99,2 dB(A)
Vibration a _w	6,7 m/s ²
Double isolation	II /
Poids	2,1 kg

F

1

- Utiliser toujours une lame de scie parfaite et appropriée.
- Ne mettre la scie sauteuse en route qu'avec une lame de scie en place.
- Graisser occasionnellement le galet de déplacement avec une goutte d'huile.

● Mise en place de la lame de scie: insérer la lame de scie dans le coulisseau jusqu'en butée et bien la serrer. Attention ! Vérifiez que la lame de scie soit dans la rainure dans le sens de la marche.

Desserrage de la lame de scie : Tourner la clé à six pans creuse d'environ 1 tour vers la gauche.

4

Pour régler le sabot de sciage vers la gauche ou la droite à un angle maximum de 45°, desserrez les deux vis.

2

Bouton

Interrupteur MARCHE/ARRET

Mise en circuit: Pousser l'interrupteur MARCHE/ARRET
 Service continu: Bloquer l'interrupteur MARCHE/ARRET au moyen du bouton d'arrêt
 Mise hors circuit: Poussez, ensuite relâchez l'interrupteur MARCHE/ARRET.

5

Couper des panneaux d'agglomérés contreplaqués:

1. Utilisez une lame de sciage mince
2. Placez le sabot de sciage dans un endroit non recouvert
3. Réglez une faible force d'avance

Pièce d'appui

Coupe en „poche“: Seulement dans les panneaux d'agglomérés et de bois, sans percer un avant-trou. Pousser la scie à guichet fortement contre la pièce d'appui et la passer lentement dans le sens de coupe.

3

Pour augmenter le nombre de cycles par minute, tournez le régulateur de vitesse.

Descrizione

- 1 cavo di alimentazione
- 2 bottone di arresto
- 3 interruttore di acceso/spento
- 4 vite a testa zigrinata per la regolazione del numero di giri
- 5 protezione
- 6 rullo di guida
- 7 Omskiffer til pendulsaving
- 8 base di appoggio regolabile
- 9 aspirazione trucioli

Avvertenze generali di sicurezza e di prevenzione degli infortuni

Si assicura un funzionamento dell'apparecchio sicuro e senza infortuni solo se le avvertenze di sicurezza e le istruzioni per l'uso vengono lette completamente e se le avvertenze in esse contenute vengono seguite.

- Controllare ogni volta prima dell'uso l'apparecchio, il cavo di alimentazione e la spina. Lavorare solo se l'apparecchio è in perfetto stato e non presenta danni. Le parti danneggiate devono venire sostituite subito da un elettricista.
- Togliere sempre la spina dalla presa di corrente per tutti i lavori alla macchina, prima di sostituire gli utensili e quando l'apparecchio non viene usato.
- Per evitare danni al cavo di alimentazione, esso deve sempre trovarsi sul retro della macchina.
- Per lavori all'aperto è permesso solo l'uso di cavi di prolunga omologati. I cavi di prolunga usati devono avere una sezione minima di 1,5 mm². I collegamenti a spina devono avere contatti di terra ed essere protetti dagli spruzzi d'acqua.
- Conservare gli utensili in un posto sicuro e inaccessibile per i bambini.
- Portare sempre gli occhiali protettivi, i guanti di sicurezza e le cuffie durante i lavori di smerigliatura, spazzolatura e troncatura nonché una mascherina di protezione delle vie respiratorie se si sviluppa anche polvere.
- Non lasciare inserita la chiave per fissare la punta. Prima di accendere l'utensile controllare che la chiave e gli strumenti di regolazione siano stati tolti.
- Accertarsi che il pezzo da lavorare sia ben fissato e non si sposti (serrarlo).
- Nel lavorare (troncare e smerigliare) la pietra si deve usare un dispositivo di aspirazione della polvere che sia omologato per l'aspirazione di

polvere minerale.

- **Non devono essere lavorati materiali contenenti amianto.**

Rispettare le corrispondenti disposizioni per la prevenzione degli infortuni (VBG 119) dell'associazione di categoria.

- Impiegare solo ricambi originali.
- Le riparazioni devono essere eseguite solo da un elettricista.
- Il livello di emissioni sonore sul posto di lavoro può superare gli 85 dB (A). In questo caso è necessario che l'operatore prenda delle misure di protezione contro i rumori. Il livello sonoro di questo elettrotensile viene misurato secondo le norme IEC 59 CO 11, IEC 704, DIN 45635 parte 21, NFS 31-031 (84/537/CEE).
- Assicurarsi di essere bene in equilibrio, evitare di assumere posizioni insolite.
- Non esporre l'elettrotensile alla pioggia. Non usarlo in ambiente bagnato o umido e nelle vicinanze di liquidi infiammabili.
- Non usare il cavo di alimentazione per trasportare l'utensile. Evitare danni al cavo di alimentazione: oli, solventi e spigoli vivi lo possono rovinare.
- Tenere in ordine il posto di lavoro.
- Accertarsi che l'interruttore sia spento quando viene inserita la spina di alimentazione.
- Portare indumenti da lavoro adatti. Non portare indumenti ampi e gioielli. Portare una retina nel caso di capelli lunghi.
- Per la propria sicurezza usare solo accessori e utensili ausiliari del produttore dell'elettrotensile.
- Usare solamente lame affilate ed in perfetto stato. Sostituire subito le lame deformate e rovinate.
- Dopo aver spento la macchina, non fermare la sega esercitando una leggera pressione laterale.
- Cercare di ottenere un avanzamento regolare, perché ciò limita il pericolo di infortunio e aumenta la durata della lama e del seghetto.
- Valore di vibrazione secondo la ISO 5349, rilevato sull'impugnatura, corrisponde a 6,7 m/s²

1

Istruzioni per il funzionamento del seghetto alternativo elettronico

MESSA IN FUNZIONE

Funzionamento momentaneo (disegno 2)

Per accendere: premere l'interruttore di acceso/spento
 Per spegnere: mollare l'interruttore di acceso/spento

Funzionamento continuo

Per accendere: premere l'interruttore di acceso/spento e fermarlo in questa posizione con il bottone di arresto
 Per spegnere: premere l'interruttore di acceso/spento e mollarlo

Regolazione del numero dei giri

Il numero dei giri può venir regolato in continuo aumentando o diminuendo la pressione sull'interruttore di acceso/spento. Se la pressione sull'interruttore di acceso/spento è leggera, si ha un numero basso di giri. Se la pressione sull'interruttore di acceso/spento è forte, si ha un numero elevato di giri. In questo modo si può scegliere la cadenza a seconda del lavoro da eseguire.

Preselezione elettronica del numero di giri

(disegno 3)
 Con la vite a testa zigrinata sull'interruttore di acceso/spento si può preselezionare il numero di giri desiderato. Girando la vite a testa zigrinata nel senso del PIÙ si aumenta il numero dei giri, girando la vite nel senso del MENO si diminuisce il numero dei giri. La cadenza adatta dipende dal rispettivo materiale e dalle condizioni di lavoro.

Anche in questo caso valgono le regole generali per la velocità di taglio nel caso di lavori con asportazione di trucioli.

Sostituzione della lama (disegno 1)

Prima di eseguire le diverse operazioni al seghetto e la sostituzione della lama, spegnere l'utensile e togliere la spina dalla presa di alimentazione.

Con la chiave esagona allegata svitare le due viti sullo spintore (disegno 1). Spingere la lama nella scanalatura di guida, fra la barra di sollevamento e la fascia di sostegno fino alla battuta. Serrare le due viti con la chiave esagona allegata. I dentini della sega

devono essere rivolti in direzione di taglio. Accertarsi che la lama sia ben inserita nella scanalatura di guida dello spintore e del rullo.

Regolazione della base di appoggio

(tagli obliqui e tagli vicino al bordo, disegno 4)
 La base di appoggio può venir inclinata verso tutti e due i lati fino a 45° per i tagli obliqui e inclinati svitando semplicemente le due viti sul lato inferiore. Gli angoli di inclinazione sono contrassegnati da 15°, 30° e 45°, ma è possibile anche un'impostazione con angoli intermedi.

Per modificare l'angolo di taglio svitare le due viti (disegno 4) tanto che la base di appoggio possa venir ancora spinta. Impostare l'angolo desiderato e serrare nuovamente le due viti.

La base di appoggio può venir spinta all'indietro per segare fino al bordo. A questo scopo svitare le due viti sul lato inferiore (disegno 4) e spingere all'indietro la base di appoggio. Serrare nuovamente le due viti.

Aspirazione della polvere

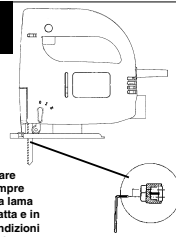
Il seghetto alternativo è dotato di un attacco per l'aspirapolvere. Ogni aspirapolvere può venir collegato all'apertura di aspirazione all'estremità posteriore del seghetto. Se fosse necessario un adattatore speciale, mettersi in contatto con il produttore dell'aspirapolvere.

DATI TECNICI

Tensione nominale:	230 V ~ 50 Hz
potenza assorbita:	520 W
cadenza:	500 - 3000 /min
corsa:	16 mm
profondità di taglio legno:	65 mm
profondità di taglio plastica:	20 mm
profondità di taglio ferro:	8 mm
taglio obliquo:	fino a 45° (destra e sinistra)
livello di pressione acustica LPA:	86,2 db (A)
livello di potenza sonora LWA:	99,2 db (A)
Vibrazione a_w	6,7 m/s ²
Dotata di isolamento protettivo	II /
Peso	2,1 kg

I

1



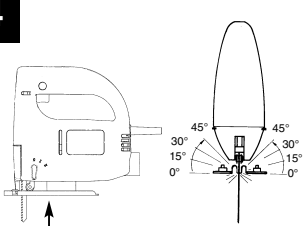
- Usare sempre una lama adatta e in condizioni perfette.
- Azionare il foretto solo con la lama installata.
- Lubrificare di tanto in tanto il rullo di scorrimento con alcune gocce d'olio.

● **Inserimento della lama:** inserire la lama fino all'arresto nel portalama e stringerla saldamente.

Attenzione! Controllare che la lama si trovi nella scanalatura del senso di rotazione.

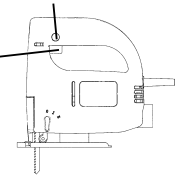
Per allentare la lama: ruotare la vite ad esagono cavo di 1 giro circa verso sinistra.

4



Svitando le due viti si può modificare la posizione della base di appoggio con un angolo fino a 45° verso destra e verso sinistra.

2



bottone di arresto


Interruttore di acceso/spento

Per accendere: premere l'interruttore di acceso/spento
funzionamento continuo: fermare l'interruttore di acceso/spento con il bottone di arresto
per spegnere: premere l'interruttore di acceso/spento e mollarlo

5

Per tagliare pannelli di legno compensato:

1. usare una lama sottile
2. porre la base di appoggio sul lato senza rivestimento
3. avanzare lentamente

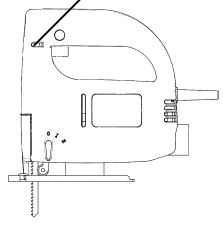


pezzo di appoggio

Taglio di fori: solo in pannelli di compensato e di legno senza trapanatura preliminare. Premere con forza il seghetto contro il pezzo di appoggio e muoverlo lentamente nella direzione di taglio desiderata.

3

Ruotando il commutatore del numero di giri si aumenta la cadenza



DK/N

Beskrivelse

- 1 Netledning
- 2 Låseknop
- 3 Betjeningskontakt Start/Stop
- 4 Fingerskrue til regulering af omdrejningshastighed
- 5 Støvsjold
- 6 Rille
- 7 Omskifter til pendulsavning
- 8 Indstillelig savsko
- 9 Spånudsugning

Generelle sikkerhedshenvisninger og forebyggelse af ulykker

Uheldsfrit og risikofrit arbejde med værktøjet kan kun opnåes, hvis sikkerhedshenvisningerne og betjeningsvejledningen læses fuldstændig og henvisningerne deri følges.

- Kontrollér apparatet før hver ibrugtagning, også dets ledning og stik. Arbejd kun med et fejlfrit og ubeskadiget apparat. Beskadigede dele skal staks udskiftes af el-fagpersonale.
- Stikket skal trækkes ud af stikdåsen før servicearbejde på maskinen, før hvert værktøjsskift, og når apparatet ikke er i brug.
- For at undgå beskadigelser ved netkablet skal dette altid føres bagud væk fra maskinen.
- Ved udendørs arbejde må der kun anvendes godkendte forlængerledninger. De anvendte forlængerledninger skal mindst have et tværsnitsareal på 1,5 mm². Stikforbindelserne skal have beskyttelseskontakter og være stænkvandsskyttede.
- Opbevar værktøjet sikkert og udenfor børns rækkevidde.
- Anvend ved slibning, børstning og brydning altid beskyttelsesbriller, beskyttelseshandsker og høreværn og ved støvudviklende arbejder maske.
- Lad ikke værktøjsnøgler sidde. Før opstart bør De sikre Dem, at nøgler og indstillingsværktøj er fjernet.
- Det materiale, der skal forarbejdes, skal sikres mod skridning (fastspænding).
- Ved forarbejdning (brydning og slibning) af sten skal støvsugning anvendes. Støvsugerør skal være godkendt til at suge stenstøv.
- **Asbestholdige materialer må ikke bearbejdes.** Se fagforeningens relevante forskrift om forebyggelse af ulykker.
- **Pas på! Brandfare!** Sørg for, at der ikke befinder sig brandbare materialer indenfor det område, som gnistyer kan nå, når der arbejdes med

brydning og slibning.

- Brug kun originale dele.
- Reparationer må kun udføres af dertil kvalificeret personale.
- Lydniveauet på arbejdspladsen kan overskride 85 db (A). I så fald skal den, der arbejder med maskinen, benytte lyd-dæmpning og høreværn. Lyden fra dette elektrværktøj måles efter IEC 59 CO 11, IEC 704, DIN 45635 del 21, NFS 31-031 (84/537/EOF).
- Sørg for at stå i en sikker position. Undgå unormale kropstillinger.
- Elektrværktøjet må ikke udsættes for regn. Brug ikke værktøjet i våde eller fugtige omgivelser og heller ikke i nærheden af brandbare væsker.
- Bær ikke elektrværktøjet i netledningen. Netledningen skal beskyttes mod beskadigelse fra olie, opløsningsmidler og skarpe kanter. Bær ikke værktøjet i ledningen.
- Hold Deres arbejdsområde i orden.
- De bør sikre Dem, at kontakten er slået fra, når værktøjet slutes til strømmettet.
- Bær egnet arbejdstøj. Bær ikke løstsiddende klæder eller smykker. Langt hår skal beskyttes af hårmæ.
- Af hensyn til Deres egen sikkerhed bør de kun anvende tilbehør og ekstrapparatet fra værktøjsproducenten.
- Brug kun skarpe og upåklagelige savblade. Bøjede og ridsede savblade skal skiftes straks.
- Når apparatet er slukket, må savbladet ikke bremses ved et tryk på siden.
- Sørg for et regelmæssigt fremføring, da dette reducerer risikoen for ulykker og forlænger savbladets og stiksavens levetid.
- Den iflg. ISO 5349 på håndtaget målte vibrationsværdi udgør 6,7 m/s²



Betjeningsvejledning til elektronisk stiksav

IDRIFTTAGNING

Kort kørsel (figur 2)

Start: Betjeningskontakten trykkes ned
Stop: Slip betjeningskontakten

Konstant kørsel

Start: Betjeningskontakten trykkes ned og fæstnes i nedtrykket tilstand med låseknappen.
Stop: Betjeningskontakten trykkes ned og løsnes.

Regulering af omdrejningshastighed

Omdrejningstallet reguleres trinløst med et mere eller mindre kraftigt tryk på kontakten. Et let tryk resulterer i et lavt omdrejningstal. Et hårdere tryk bevirker et højt omdrejningstal. Således kan slagtal vælges alt efter arbejdets art.

Elektronisk forvalg af omdrejningshastighed (figur 3)

Den ønskede omdrejningshastighed kan indstilles forud med fingerskruen ved start/stop kontakten. Hvis knappen drejes i PLUS-retning stiger omdrejningshastigheden, hvis den drejes i MINUS-retning falder omdrejningshastigheden. Det egnede slagtal afhænger af, hvilket materiale, der forarbejdes, og af arbejdsbetingelserne.

De generelle regler for gennemsnitshastighed ved spåndannende arbejder gælder også her.

Skift af savblad (figur 1)

Stiksaven skal slukkes og stikket trækkes ud før alle servicearbejder og savbladsskift.

Begge skruer ved stødstangen (figur 1) løsnes med den vedlagte unbraconøgle. Savbladet skubbes ind i rillen mellem stødstang og holdebejle til anslag. Begge skruer fæstnes med den vedlagte unbraconøgle. Savbladets tænder skal vise i skæreretningen. Sørg for, at savbladet sidder i stødstangens og løberullens rille.

Ændring af savskoens positio

(spidssnit og savning nær rande, figur 4)
Savskoens kan vippe til geringsnit og skråsnit indtil ca. 45 grader på begge sider ved at løsne begge skruer på undersiden. Vinklerne er markeret med streger for 15, 30 og 45 grader. En indstilling mellem markeringerne er uden videre mulig.

For at ændre snitvinklen løsner De begge skruer (figur 4) så meget, at savskoens netop kan rykkes. Indstil den ønskede vinkel og skru skruerne fast igen.

Når der skal saves til randen kan savskoens skubbes bagud. Hertil løsnes begge skruer på undersiden (figur 4) og savskoens skubbes bagud. Skru derefter begge skruer fast igen.

Støvsugning

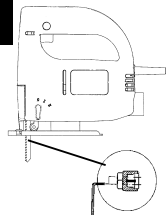
Stiksaven er udstyret med en støvsugertilslutning. Enhver støvsuger kan sluttes til udsugningsåbningen ved stiksavens bagende. Sæt Dem venligst i forbindelse med producenten af Deres støvsuger, hvis De behøver en særlig adapter hertil.

TEKNISKE DATA

Driftsspænding	230 v ~ 50 Hz
Optagen effekt	520 W
Slagtal	500 - 3000/min.
Slaglængde	16 mm
Skæredybde træ	65 mm
Skæredybde kunststof	20 mm
Skæredybde jern	8 mm
Geringsnit	Indtil 45° (højre og venstre)
Lydtrykniveau LPA	86,2 dB (A)
Lydeffektniveau LWA	99,2 dB (A)
Vibration a_w	6,7 m/s ²
Dobbeltisoleret	II /
Vægt	2,1 kg

DK/N

1



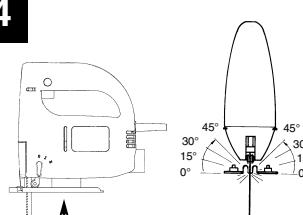
- Isætning af savklingen: Skub savklingen så langt ind i klingeholderen som muligt og spænd den fast til.

Vigtigt!
Kontrollér, at savklingen sidder i rillen i løberetningen.

- Benyt altid en ubeskadiget og egnet savklinge.
- Lad kun stiksaven køre, når der er isat savklinge
- Smør jævnlgt støtteføringsrullen med et par dråber olie.

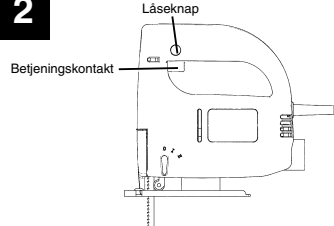
Savklingen løsnes:
Drej unbracoskruen ca. 1 omgang mod venstre.

4



Savskoen kan vippe til højre og venstre eller til en vinkel på indtil 45 grader ved at løsne begge skrue.

2

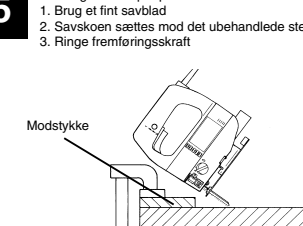


Låseknop
Betjeningskontakt

Start: Kontakten trykkes ned
Konstant kørsel: Kontakten fæstes med låseknappen
Stop: Kontakten trykkes ned og løsnes.

5

Savning af finerspånplader:
1. Brug et fint savblad
2. Savskoen sættes mod det ubehandlede sted
3. Ringe fremføringskraft

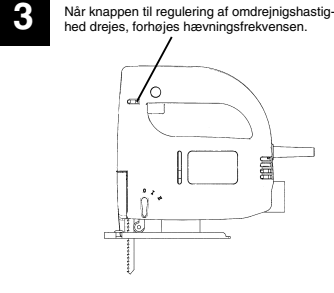


Modstykke

Lommesnit: Kun i spånplader og træ uden forboring.
Stiksaven trykkes fast mod modstykkets og bevæges langsomt i skæreretningen.

3

Når knappen til regulering af omdrejningshastighed drejes, forhøjes hævningsfrekvensen.



ISC GmbH
 Eschenstraße 6
 D-94405 Landau/Isar

Konformitätserklärung



- | | |
|--|--|
| <p>(D) erklärt folgende Konformität gemäß EU-Richtlinie und Normen für Artikel</p> <p>(GB) declares conformity with the EU Directive and standards marked below for the article</p> <p>(F) déclare la conformité suivante selon la directive CE et les normes concernant l'article</p> <p>(NL) verklaart de volgende conformiteit in overeenstemming met de EU-richtlijn en normen voor het artikel</p> <p>(E) declara la siguiente conformidad a tenor de la directiva y normas de la UE para el artículo</p> <p>(P) declara a seguinte conformidade de acordo com a directiva CE e normas para o artigo</p> <p>(S) förklarar följande överensstämmelse enl. EU-direktiv och standarder för artikeln</p> <p>(FIN) ilmoittaa seuraavaa Euroopan unionin direktiivien ja normien mukaista yhdenmukaisuutta tuotteelle</p> <p>(N) erklærer herved følgende samsvar med EU-direktiv og standarder for artikkel</p> <p>(BIS) заявляет о соответствии товара следующим директивам и нормам ЕС</p> <p>(HR) izjavjuje sljedeću uskladenost s odredbama i normama EU za artikl.</p> <p>(RO) declară următoarea conformitate cu linia directoare CE și normele valabile pentru articolul.</p> | <p>(TR) ürün ile ilgili olarak AB Yönetmelikleri ve Normları gereğince aşağıdaki uygunluk açığa masını sunar.</p> <p>(GR) δηλώνει την ακόλουθη συμφωνία σύμφωνα με την Οδηγία ΕΕ και τα πρότυπα για το προϊόν</p> <p>(I) dichiara la seguente conformità secondo la direttiva UE e le norme per l'articolo</p> <p>(DK) attesterer følgende overensstemmelse i henhold til EU-direktiv og standarder for produkt</p> <p>(CZ) prohlašuje následující shodu podle směrnice EU a norem pro výrobek.</p> <p>(H) a következő konformitást jelenti ki a termékek-re vonatkozó EU-irányvonalak és normák szerint</p> <p>(SLO) pojasnjuje sledečo skladnost po smernici EU in normah za artikel.</p> <p>(PL) deklaruje zgodność wymienionego ponizej artykułu z następującymi normami na podstawie dyrektywy WE.</p> <p>(SK) vydáva nasledujúce prehlásenie o zhode podľa smernice EU a noriem pre výrobok.</p> <p>(BOS) vydáva nasledujúce prehlásenie o zhode podľa smernice EU a noriem pre výrobok.</p> |
|--|--|

Stichsäge PS 520 E

- | | |
|--|---|
| <input checked="" type="checkbox"/> 98/37/EG | <input type="checkbox"/> 87/404/EWG |
| <input checked="" type="checkbox"/> 73/23/EWG_93/68/EEC | <input type="checkbox"/> R&TTED 1999/5/EG |
| <input type="checkbox"/> 97/23/EG | <input type="checkbox"/> 2000/14/EG: |
| <input checked="" type="checkbox"/> 89/336/EWG_93/68/EEC | <input type="checkbox"/> 95/54/EG: |
| <input type="checkbox"/> 90/396/EWG | <input type="checkbox"/> 2002/88/EG: |
| <input type="checkbox"/> 89/686/EWG | |

EN 55014-1; EN 55014-2; EN 61000-3-3; EN 50144-1; EN 50144-2-10; EN 61000-3-2

Landau/Isar, den 06.06.2005

Brunhölzl
 Brunhölzl
 Leiter Produkt-Management

Karg
 Karg
 Produkt-Management

Art.-Nr.: 43.206.54 I.-Nr.: 01015

Archivierung: 4320620-32-4155050-E

GARANTIEURKUNDE

Auf das in der Anleitung bezeichnete Gerät geben wir 2 Jahre Garantie, für den Fall, dass unser Produkt mangelhaft sein sollte. Die 2-Jahres-Frist beginnt mit dem Gefahrenübergang oder der Übernahme des Gerätes durch den Kunden. Voraussetzung für die Geltendmachung der Garantie ist eine ordnungsgemäße Wartung entsprechend der Bedienungsanleitung sowie die bestimmungsgemäße Benutzung unseres Gerätes.

Selbstverständlich bleiben Ihnen die gesetzlichen Gewährleistungsrechte innerhalb dieser 2 Jahre erhalten. Die Garantie gilt für den Bereich der Bundesrepublik Deutschland oder der jeweiligen Länder des regionalen Hauptvertriebspartners als Ergänzung der lokal gültigen gesetzlichen Vorschriften. Bitte beachten Sie Ihren Ansprechpartner des regional zuständigen Kundendienstes oder die unten aufgeführte Serviceadresse.

ISC GmbH - International Service Center
Eschenstraße 6 - D-94405 Landau/lsar (Germany)
Info-Tel. 0180-5 120 509 • Telefax 0180-5 835 830
Service- und Infoserver: <http://www.isc-gmbh.info>

- Ⓢ Technische Änderungen vorbehalten
- Ⓢ Technical changes subject to change
- Ⓢ Sous réserve de modifications
- Ⓢ Der tages forbehold for tekniske ændringer
- Ⓢ Tekniske endringer forbeholdes
- Ⓢ Con riserva di apportare modifiche tecniche

Ⓢ WARRANTY CERTIFICATE
 The product described in these instructions comes with a 2 year warranty covering defects. This 2-year warranty period begins with the passing of risk or when the customer receives the product.
 For warranty claims to be accepted, the product has to receive the correct maintenance and be put to the proper use as described in the operating instructions.
Your statutory rights of warranty are naturally unaffected during these 2 years.
 This warranty applies in Germany, or in the respective country of the manufacturer's main regional sales partner, as a supplement to local regulations. Please note the details for contacting the customer service center responsible for your region or the service address listed below.

Ⓔ GARANTIE
 Nous fournissons une garantie de 2 ans pour l'appareil décrit dans le mode d'emploi, en cas de vice de notre produit. Le délai de 2 ans commence avec la transmission du risque ou la prise en charge de l'appareil par le client.
 La condition de base pour le faire valoir de la garantie est un entretien en bonne et due forme, conformément au mode d'emploi, tout comme une utilisation de notre appareil selon l'application prévue.
Vous conservez bien entendu les droits de garantie légaux pendant ces 2 ans.
 La garantie est valable pour l'ensemble de la République Fédérale d'Allemagne ou des pays respectifs du partenaire commercial principal en complément des prescriptions légales locales. Veuillez noter l'interlocuteur du service après-vente compétent pour votre région ou l'adresse mentionnée ci-dessous.

Ⓛ CERTIFICATO DI GARANZIA
 Per l'apparechio indicato nelle istruzioni concediamo una garanzia di 2 anni, nel caso il nostro prodotto dovesse risultare difettoso. Questo periodo di 2 anni inizia con il trapasso del rischio o la presa in consegna dell'apparechio da parte del cliente. Le condizioni per la validità della garanzia sono una corretta manutenzione secondo le istruzioni per l'uso così come un utilizzo appropriato del nostro apparecchio.
Naturalmente in questo periodo di 2 anni continuiamo ad assumerci gli obblighi di responsabilità previsti dalla legge.
 La garanzia vale per il territorio della Repubblica Federale Tedesca o del rispettivo paese del principale partner di distribuzione di zona a completamento delle norme di legge in vigore sul posto. Rivolgersi all'addetto del servizio assistenza clienti incaricato della rispettiva zona o all'indirizzo di assistenza clienti riportato in basso.

ⓁⓈ GARANTIBEVIS
 I tilfælde af, at vort produkt skulle være fejlbæftet, yder vi 2 års garanti på det i vejledningen nævnte produkt. Garantiperioden på 2 år begynder, når risikoen går over på køber, eller når produktet overdrages til kunden.
 For at kunne stette krav på garantien er det en forudsætning, at produktet er blevet ordentligt vedligeholdt i henhold til betjeningsvejledningens anvisninger, samt at produktet er blevet anvendt korrekt i overensstemmelse med dets formål.
Lovmæssige forbrugerrettigheder er naturligvis stadigvæk gældende inden for garantiperioden på de 2 år.
 Garantien gælder som supplement til lokalt gældende bestemmelser i det land, hvor den regionale hovedforhandler har sit sæde. Vi henviser endvidere til din kontaktperson hos den regionalt ansvarlige kundeservice eller til nedenstående serviceadresse.



⑤ Nur für EU-Länder

Werfen Sie Elektrowerkzeuge nicht in den Hausmüll!

Gemäß europäischer Richtlinie 2002/96/EG über Elektro- und Elektronik-Altgeräte und Umsetzung in nationales Recht müssen verbrauchte Elektrowerkzeuge getrennt gesammelt werden und einer umweltgerechten Wiederverwertung zugeführt werden.

Recycling-Alternative zur Rücksendeaufforderung:

Der Eigentümer des Elektrogerätes ist alternativ anstelle Rücksendung zur Mitwirkung bei der sachgerechten Verwertung im Falle der Eigentumsaufgabe verpflichtet. Das Altgerät kann hierfür auch einer Rücknahmestelle überlassen werden, die eine Beseitigung im Sinne der nationalen Kreislaufwirtschafts- und Abfallgesetzes durchführt. Nicht betroffen sind den Altgeräten beigelegte Zubehörfteile und Hilfsmittel ohne Elektrobestandteile.

⑥ For EU countries only

Never place any electric tools in your household refuse.

To comply with European Directive 2002/96/EC concerning old electric and electronic equipment and its implementation in national laws, old electric tools have to be separated from other waste and disposed of in an environment-friendly fashion, e.g. by taking to a recycling depot.

Recycling alternative to the demand to return electrical devices:

As an alternative to returning the electrical device, the owner is obliged to cooperate in ensuring that the device is properly recycled if ownership is relinquished. This can also be done by handing over the used device to a returns center, which will dispose of it in accordance with national commercial and industrial waste management legislation. This does not apply to the accessories and auxiliary equipment without any electrical components which are included with the used device.

⑦ Uniquement pour les pays de l'Union Européenne

Ne jetez pas les outils électriques dans les ordures ménagères.

Selon la norme européenne 2002/96/CE relative aux appareils électriques et systèmes électroniques usés et selon son application dans le droit national, les outils électriques usés doivent être récoltés à part et apportés à un recyclage respectueux de l'environnement.

Possibilité de recyclage en alternative à la demande de renvoi :

Le propriétaire de l'appareil électrique est obligé, en guise d'alternative à un envoi en retour, à contribuer à un recyclage effectué dans les règles de l'art en cas de cessation de la propriété. L'ancien appareil peut être remis à un point de collecte dans ce but. Cet organisme devra l'éliminer dans le sens de la Loi sur le cycle des matières et les déchets. Ne sont pas concernés les accessoires et ressources fournies sans composants électroniques.

Ⓢ Solo per paesi membri dell'UE

Non gettate gli utensili elettrici nei rifiuti domestici.

Secondo la Direttiva europea 2002/96/CE sui rifiuti di apparecchiature elettriche ed elettroniche e l'applicazione nel diritto nazionale gli elettrodomestici usati devono venire raccolti separatamente e smaltiti in modo ecologico.

Alternativa di riciclaggio alla richiesta di restituzione

Il proprietario dell'apparecchio elettrico è tenuto in alternativa, invece della restituzione, a collaborare in modo che lo smaltimento venga eseguito correttamente in caso ceda l'apparecchio. L'apparecchio vecchio può anche venire consegnato ad un centro di raccolta che provvede poi allo smaltimento secondo le norme nazionali sul riciclaggio e sui rifiuti. Non ne sono interessati gli accessori e i mezzi ausiliari senza elementi elettrici forniti insieme ai vecchi apparecchi.

Ⓢ Gælder kun EU-lande

Ⓢ Smid ikke el-værktøj ud som almindeligt husholdningsaffald.

I henhold til EF-direktiv 2002/96 om elektroaffald og dets omsættelse til national lovgivning skal brugt el-værktøj indsamles adskilt og indleveres på genbrugsstation.

Recycling-alternativ til tilbagesendelse af brugt vare:

Ejeren af det elektroniske apparat er forpligtet til – som et alternativ i stedet for tilbagesendelse – at medvirke til, at relevante dele af apparatet genanvendes ifølge miljøforskrifterne i tilfælde af overdragelse af ejerskab til tredjemand. Det brugte apparat kan også overdrages til et deponeringssted, som vil varetage bortskaffelsen af apparatets dele i overensstemmelse med nationale bestemmelser vedrørende skrotning og genbrug. Ikke omfattet heraf er tilbehørsdele og hjælpemidler, som ikke indeholder elektroniske komponenter.

ⓓ

Der Nachdruck oder sonstige Vervielfältigung von Dokumentation und Begleitpapieren der Produkte, auch auszugsweise ist nur mit ausdrücklicher Zustimmung der ISC GmbH zulässig.

ⒼⒷ

The reprinting or reproduction by any other means, in whole or in part, of documentation and papers accompanying products is permitted only with the express consent of ISC GmbH.

Ⓕ

La réimpression ou une autre reproduction de la documentation et des documents d'accompagnement des produits, même incomplète, n'est autorisée qu'avec l'agrément exprès de l'entreprise ISC GmbH.

Ⓛ

La ristampa o l'ulteriore riproduzione, anche parziale, della documentazione o dei documenti d'accompagnamento dei prodotti è consentita solo con l'esplicita autorizzazione da parte della ISC GmbH.

Ⓝ ⓓⓀ

Eftertryk eller anden form for mangfoldiggørelse af skriftligt materiale, ledsagepapirer indbefattet, som omhandler produkter, er kun tilladt efter udtrykkelig tilladelse fra ISC GmbH.