

- Ⓛ **Bedienungsanleitung**
Elektro-Oberfräse
- Ⓒ **Operating Instructions**
Electric Router
- Ⓕ **Mode d'emploi**
Défonceuse électrique
- Ⓝ **Gebruiksaanwijzing**
Elektrische bovenfrees
- Ⓜ **Istruzioni per l'uso**
Fresatrice verticale elettrica
- Ⓓ **Brugervejledning**
Elektrisk overfræser
- Ⓟ **Instrukcja obsługi**
elektrycznej frezarki górnoprzecionowej
- Ⓡ **Инструкция по эксплуатации**
электрическо"о фрезерной машины с
верхним расположением шпинделя
- Ⓜ **Használati utasítás**
Elektromos - felső maró
- Ⓡ **Naputak za upotrebu**
Električna vertikalna glodalica

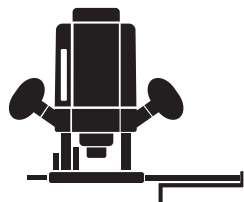
1



Art.-Nr.: 43.505.40

I.-Nr.: 01015

Einhell[®]



LE-OF **1400E**



Gehörschutz tragen!
Wear ear muffs!
Porter une protection de l'ouïe !
Gehoebeschermer dragen
Portare cuffie antirumore!
Bær hørevarn
Nosić sluchawki ochronne!
Hordjon zajcsökkentő hangvédőt!
Nosite zaštitnik za uši.
Обязательно используйте защиту
органов слуха!

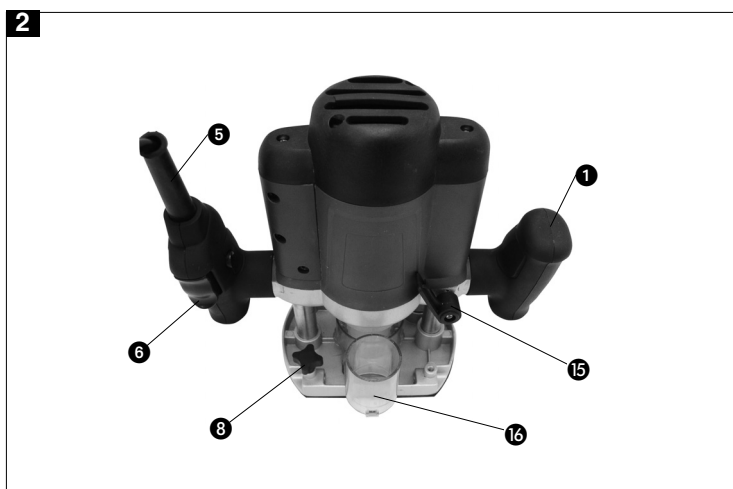
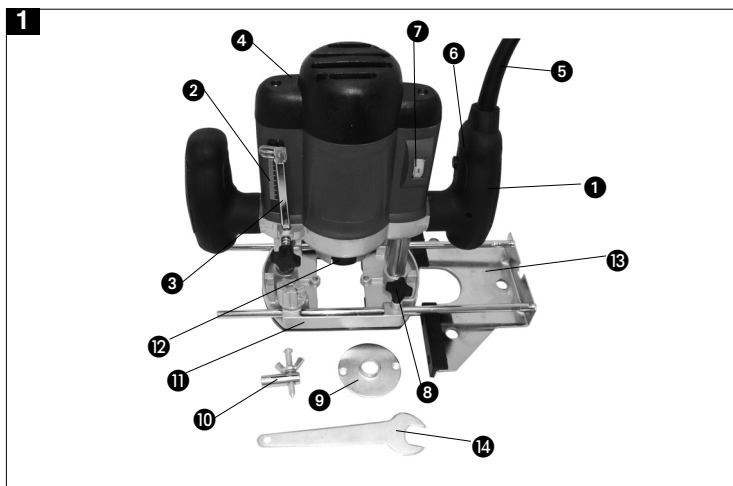


Augenschutz tragen!
Wear goggles!
Portez une protection des yeux !
Oogbeschermer dragen !
Bær øjenværn
Portare occhiali protettivi!
Nosić okulary ochronne!
Hordjon szemvédőt!
Nosite zaštitne naočale.
Используйте защитные очки!



Bei Staubentwicklung Atemschutz tragen!
Wear a breathing mask!
En cas de dégagement de poussière
Bij het vrijkomen van stof
Bær ándedrætsværn ved støvdannelse
In caso di sviluppo di polvere
Przy pracach wytwarzających pył
Porkepézsnél hordjon egy porvédőálcot
U slučaju stvaranja prašine nosite masku za
disanje!
При образовании пыли используйте
респиратор!


- Ⓓ 4 - 6
- Ⓔ 7 - 9
- Ⓕ 10 - 12
- Ⓝ 13 - 15
- Ⓛ 16 - 18
- Ⓧ 19 - 21
- Ⓟ 22 - 24
- Ⓠ 25 - 27
- Ⓡ 28 - 30
- Ⓢ 31 - 33



D**1. Gerätebeschreibung (Abb. 1 und 2)**

- 1 Handgriff
- 2 Skala
- 3 Tiefenanschlag
- 4 Motorgehäuse
- 5 Netzleitung
- 6 Ein-Aus-Schalter
- 7 Drehzahlregelung
- 8 Flügelschraube
- 9 Führungshülse
- 10 Zirkelspitze
- 11 Frässchuh
- 12 Spindelarretierung
- 13 Parallelanschlag
- 14 Gabelschlüssel
- 15 Spanngriff
- 16 Absaugadapter

2. Technische Daten

Netzspannung:	230 V ~ 50 Hz
Leistungsaufnahme:	1200 Watt
Leerlaufdrehzahl:	16.000 - 34.000 min ⁻¹
Hubhöhe:	40 mm (Frästiefe)
Spannzange:	Ø 8 und Ø 6 mm
für Formfräser max.:	Ø 36,5 mm
schutzisoliert	II / 
Gewicht	4 kg
Schalldruckpegel LWA	101,9 dB(A)
Schalleistungspegel LPA	90,9 dB(A)
Vibration a _{hw}	3,69 m/s ²

3. Bestimmungsgemäße Verwendung

Die Oberfräse eignet sich besonders für Holz- und Kunststoffbearbeitung, ferner zum Ausschneiden von Aststellen, Fräsen von Nuten, Ausarbeiten von Vertiefungen, Kopieren von Kurven und Schriftzügen usw.

Die Oberfräse darf nicht zum Bearbeiten von Metall, Stein etc. verwendet werden.

Die Maschine darf nur nach Ihrer Bestimmung verwendet werden. Jede weitere darüber hinausgehende Verwendung ist nicht bestimmungsgemäß. Für daraus hervorgehende Schäden oder Verletzungen aller Art haftet der Benutzer bzw. Bediener und nicht der Hersteller.

4. Wichtige Hinweise

Bitte lesen Sie die Gebrauchsanweisung sorgfältig durch und beachten Sie deren Hinweise. Machen

4

Sie sich anhand dieser Gebrauchsanweisung mit dem Gerät, dem richtigen Gebrauch sowie den Sicherheitshinweisen vertraut. Bewahren Sie die Gebrauchsanweisung zusammen mit der Oberfräse auf.

Sicherheitshinweise

Die entsprechenden Sicherheitshinweise finden Sie im beiliegenden Heftchen!

5. Vor Inbetriebnahme

- Vor Inbetriebnahme müssen alle Abdeckungen und Sicherheitsvorrichtungen ordnungsgemäß montiert sein
- Überzeugen Sie sich vor dem Anschließen der Maschine, daß die Spannung auf dem Typenschild mit der Netzspannung übereinstimmt.

6. Aufbau und Bedienung**Achtung!**

Ziehen Sie vor sämtlichen Montage und Einstellarbeiten den Netzstecker.

A.) Montage Absaugstutzen (Abb. 3)

Achtung! Aus gesundheitlichen Gründen ist das Benutzen einer Staubabsaugung unbedingt erforderlich.

Absaugstutzen (16) mit den beiden Senkkopfschrauben (a) am Frässchuh (11) fest schrauben.
Der Absaugstutzen kann an Absauggeräten (Staubsauger) mit Saugschlauch verwendet werden.

B.) Montage Parallelanschlag (Abb. 4)

- Führungswelle (a) des Parallelanschlages (13) in die Löcher (b) des Frässchuhs (11) schieben.
- Parallelanschlag (13) auf das gewünschte Maß einstellen und mit den Flügelschrauben (8) festklemmen.

C.) Montage Zirkelspitze (Abb. 5)

- Zirkelspitze (10) auf die Führungswelle (a) des Parallelanschlages (13) schieben und mit der Flügelschraube (b) fixieren.

D

Achtung: Parallelanschlag muß umgedreht werden, so daß die Anschlagschiene nach oben zeigt.

- Zirkelspitze auf das Material aufsetzen.
- Gewünschten Radius, durch verschieben des Parallelanschlages (13), einstellen und mit den beiden Flügelschrauben fixieren.
- Maschine einschalten
- Nach Lösen des Spanngriffs (15) Maschine langsam nach unten bis zum Anschlag bewegen.
- Mit gleichmäßigem Vorschub Nuten, Ansätze usw. fräsen. Dabei mit beiden Händen die Maschine führen.
- Nach Arbeitende Maschine nach oben zurück führen.
- Maschine ausschalten.

D.) Montage Führungshülse (Abb. 6/7/8)

- Führungshülse (9) mit den beiden Senkkopfschrauben (f) am Frässhuh (11) befestigen.
- Die Führungshülse (9) wird mit dem Anlauftring (b) an der Schablone entlanggeführt.
- Das Werkstück (d) muß um die Differenz „Außenkante Anlauftring“ und „Außenkante Fräser“ (e) größer sein, um eine exakte Kopie zu erhalten.

E.) Montage Fräs Werkzeug (Abb. 9)

Achtung: Netzstecker Ziehen!

- Spindelarretierung drücken und Spindel einrasten lassen.
- Überwurfmutter mit dem Gabelschlüssel lockern.
- Fräser wechseln und Überwurfmutter mit dem Gabelschlüssel festziehen.

Achtung: Vor Inbetriebnahme Einstell- und Montagewerkzeuge wieder entfernen.

- Um das Fräs Werkzeug zu entfernen, gehen Sie in umgekehrter Reihenfolge vor.

F.) Einstellung der Frästiefe (Abb. 10)

- Maschine auf das Werkstück stellen
- Flügelschraube (a) und Spanngriff (15) lösen
- Maschine langsam nach unten bewegen, bis der Fräser das Werkstück berührt.
- Spanngriff (15) festziehen.
- Tiefenanschlag (3) unter zuhilfenahme der Skala auf die gewünschte Frästiefe einstellen, und mit der Flügelschraube (a) fixieren.
- Drücken Sie den Ein-Ausschalter (6) um die Maschine einzuschalten.
- Stellen Sie mit dem Drehzahlsteller (7) die benötigte Drehzahl des Fräs Werkzeuges ein.
- Spanngriff (15) wieder lösen und Fräser absen-

ken, um den Fräsvorgang durchzuführen.

- Nach beendeter Arbeit muß die Maschine in die Ausgangsstellung zurückgestellt werden.

Die Drehzahl der Oberfräse ist abhängig von dem zu fräsenden Material, der Vorschubgeschwindigkeit und des verwendeten Fräs Werkzeuges.

G.) Fräsrichtung (Abb. 11)

- Das Fräsen muß immer gegen die Umlaufrichtung (Gegenlauf) erfolgen. Ansonsten besteht Verletzungsgefahr wegen Rückschlag.

H.) Form- und Kantenfräsen (Abb. 12)

- Für Form (a) - und Kantenfräsungen (b) können auch spezielle Fräser mit Anlauftring verwendet werden.
- Fräser montieren.
- Maschine vorsichtig an das Werkstück heranführen
- Den Führungzapfen oder Kugellager (c) mit leichtem Druck an dem Werkstück entlangführen.

Achtung:

- Je nach Material ist bei größeren Frästiefen in mehreren Stufen vorzugehen.
- Halten Sie bei allen Fräsarbeiten die Oberfräse in beiden Händen.

D

7. Reinigung, Wartung und Ersatzteilbestellung

Ziehen Sie vor allen Reinigungsarbeiten den Netzstecker.

7.1 Reinigung

- Halten Sie Schutzvorrichtungen, Luftschlitz und Motorenhäuser so staub- und schmutzfrei wie möglich. Reiben Sie das Gerät mit einem sauberen Tuch ab oder blasen Sie es mit Druckluft bei niedrigem Druck aus.
- Wir empfehlen, dass Sie das Gerät direkt nach jeder Benutzung reinigen.
- Reinigen Sie das Gerät regelmäßig mit einem feuchten Tuch und etwas Schmierseife. Verwenden Sie keine Reinigungs- oder Lösungsmittel; diese könnten die Kunststoffteile des Gerätes angreifen. Achten Sie darauf, dass kein Wasser in das Geräteinnere gelangen kann.

7.2 Kohlebürsten

- Bei übermäßiger Funkenbildung lassen Sie die Kohlebürsten durch eine Elektrofachkraft überprüfen.
Achtung! Die Kohlebürsten dürfen nur von einer Elektrofachkraft ausgewechselt werden.

7.3 Wartung

- Im Geräteinneren befinden sich keine weiteren zu wartenden Teile.

7.4 Ersatzteilbestellung:

Bei der Ersatzteilbestellung sollten folgende Angaben gemacht werden;


- Typ des Gerätes
- Artikelnummer des Gerätes
- Ident-Nummer des Gerätes
- Ersatzteilnummer des erforderlichen Ersatzteils

Aktuelle Preise und Infos finden Sie unter www.isc-gmbh.info

1. Description of the machine (Fig. 1 and 2)

- 1 Handle
- 2 Scale
- 3 Depth stop
- 4 Motor housing
- 5 Mains cable
- 6 ON/OFF switch
- 7 Speed selector
- 8 Thumbscrew
- 9 Guide bush
- 10 Trammel point
- 11 Routing base
- 12 Spindle catch
- 13 Parallel stop
- 14 Spanner
- 15 Clamping handle
- 16 Extractor socket

2. Technical data

Voltage:	230 V - 50 Hz
Power consumption:	1200 W
Idle speed:	16.000 - 34.000 rpm
Stroke/routing depth:	40 mm
Collet:	Ø 8 and Ø 6 mm
For moulding cutters:	max. Ø 36,5 mm
Safety insulated	II / 
Weight:	4 kg
Sound pressure level LWA:	101,9 dB(A)
Sound power level LPA	90,9 dB(A)
Vibration aw:	3,69 m/s ²

3. Intended use

The router is ideal for the processing of wood and plastic, for the removal of knots, for the cutting of grooves and recesses, and for the copying of curves and lettering etc.

It is prohibited to use the router to process metal, stone and similar materials.

The machine is to be used only for its intended purpose.

Any use beyond its intended purpose is a case of mis-use. Liability for damage or injury resulting from such a case of mis-use shall rest with the user or operator and not with the manufacturer.

4. Important information

Please read the operating instructions carefully and note their contents. Use these operating instructions to acquaint yourself with the machine, its proper use and essential safety precautions. Keep the operating instructions together with the router.

Safety rules

The corresponding safety information can be found in the enclosed booklet.

5. Prior to operation

- Before starting the router, make sure that all its guards and safety devices are properly fitted.
- Before connecting up the router, make sure that your power supply complies with the data on the machine's rating plate.

6. Assembly and operation

Important!

Pull out the power plug before fitting any parts or making any adjustments.

A.) Fitting the extractor socket (Fig. 3)

Important!

For the sake of your health, always use a dust extractor.

Use the two countersunk head screws (a) to fasten the extractor socket (16) securely to the routing base (11).

The extractor socket is suitable for dust extractors with a suction hose.

B.) Fitting the parallel stop (Fig. 4)

- Insert the guide shaft (a) of the parallel stop (13) in the holes (b) of the routing base (11).
- Adjust the parallel stop (13) to the required distance and clamp it in place with the thumb screws (8).

GB**C.) Fitting the trammel point (Fig. 5)**

- Push the trammel point (10) onto the guide shaft (a) of the parallel stop and fasten it in place with the thumb screw (b).
- Place the trammel point against the material.
- Set the required radius by adjusting the parallel stop (13) and fixing it in place with the two thumb screws.
- Switch on the machine.
- After releasing the clamping handle (15), lower the machine slowly as far as the stop.
- Cut grooves, shoulders, etc. at a steady rate of feed, holding the machine with both hands.
- When finished, raise the machine again.
- Switch off the machine.

D.) Fitting the guide bush (Fig. 6/7/8)

- Use the two countersunk head screws (f) to fasten the guide bush (9) to the routing base (11).
- The template (c) is traced with the guide ring (b) of the guide bush (9).
- To obtain an exact copy, the workpiece (d) must be bigger by an amount equal to the difference between the 'outer edge of the guide ring' and the 'outer edge of the cutter' (e).

E.) Fitting the cutter (Fig. 9)

Important: Pull out the power plug!

- Changing the cutter is easy with the spindle catch.
- Press the spindle catch (12) and get the spindle to latch in place.
- Slacken the union nut with the open-ended spanner.
- Change the cutter and tighten the union nut with the open-ended spanner.

Important: Make sure that all adjustment and assembly tools are removed before starting the machine.

- Dismantle the cutter in reverse order.

F.) Adjusting the depth of cut (Fig. 10)

- Place the machine on the workpiece.
- Undo the thumb screw (a) and the clamping handle (15).
- Lower the machine slowly until the cutter touches the workpiece.

- Tighten the clamping handle (15).
- Set the depth stop (3) to the required routing depth as indicated by the scale (5) and fix in place with the thumb screw (a).
- Press the ON/OFF switch (6) to switch on the machine.
- Use the speed selector (7) to set the required cutter speed.
- Release the clamping handle (15) again and lower the cutter to perform the routing job.
- When you are finished with your work, return the machine to starting position.

Routing speed depends on the material to be cut, the rate of feed, and the cutter being used.

G.) Routing direction (Fig. 11)

- The direction of routing must always be opposite to the cutter's direction of rotation. Otherwise there is a risk of injury from back kick.

H.) Moulding and edge-cutting (Fig. 12)

- It is also possible to use special cutters with a guide ring for moulding (a) and edge-cutting (b) jobs.
- Fit the cutter.
- Feed the machine carefully up to the workpiece.
- Move the guide pin or ball race (c) along the work piece, applying light pressure.

Important:

- **Depending on the material, deeper cuts should be performed in several passes.**
- **Hold the router with both hands on all cutting jobs.**

7. Cleaning, maintenance and ordering of spare parts

Always pull out the mains power plug before starting any cleaning work.

7.1 Cleaning

- Keep all safety devices, air vents and the motor housing free of dirt and dust as far as possible. Wipe the equipment with a clean cloth or blow it with compressed air at low pressure.
- We recommend that you clean the device immediately each time you have finished using it.
- Clean the equipment regularly with a moist cloth and some soft soap. Do not use cleaning agents or solvents; these could attack the plastic parts of the equipment. Ensure that no water can seep into the device.

7.2 Carbon brushes

- In case of excessive sparking, have the carbon brushes checked only by a qualified electrician. Important! The carbon brushes should not be replaced by anyone but a qualified electrician.

7.3 Maintenance

- There are no parts inside the equipment which require additional maintenance.

7.4 Ordering replacement parts:

Please quote the following data when ordering replacement parts:

- Type of machine
- Article number of the machine
- Identification number of the machine
- Replacement part number of the part required

For our latest prices and information please go to www.isc-gmbh.info

F**1. Description de l'appareil (ill. 1/2)**

1. Poignée
2. Echelle
3. Butée de profondeur
4. Boîtier du moteur
5. Câble de secteur
6. Interrupteur Marche/Arrêt
7. Régulateur de vitesse de rotation
8. Vis à oreilles
9. Douille de guidage
10. Pointe sèche
11. Patin de fraise
12. Dispositif d'arrêt de la broche
13. Butée parallèle
14. Clé à fourche, ouverture
15. Poignée de serrage
16. Tubulure d'aspiration

2. Caractéristiques techniques

Tension de secteur:	230 V~ 50 Hz
Puissance absorbée:	1200 Watts
Vitesse de rotation au ralenti:	16.000 à 34.000 tr./min.
Hauteur de levée:	40 mm (Profondeur de coupe)
Pince de serrage:	Ø 8 et Ø 6 mm
Pour fraise à profiler, maximum:	Ø 36,5 mm
A isolement de protection	II /
Poids	4 kg
Niveau de pression acoustique LWA	101,9 dB(A)
Niveau de puissance acoustique LPA	90,9 dB(A)
Vibration aw	3,69 m/s ²

3. Utilisation conforme à l'affectation prévue

La défonceuse convient particulièrement au traitement du bois et de matières plastiques. Elle convient en outre au découpage des bouts de branches, au fraisage des rainures, au traitement des creux, au copiage des courbes et des inscriptions etc.

La défonceuse n'est pas prévue pour traiter le métal, la pierre etc.

Utilisez uniquement la machine conformément à l'affectation prévue.

Toute utilisation sortant du cadre décrit est considérée comme non conforme à l'affectation prévue. C'est l'utilisateur ou l'opérateur et non le fabricant qui est responsable de dégâts ou de blessures de toute sorte en résultant.

4. Instructions importantes

Veillez lire attentivement ce mode d'emploi et en suivre les instructions. Familiarisez-vous avec la machine, le bon emploi et les consignes de sécurité à l'aide de ce mode d'emploi. Conservez le mode d'emploi avec la défonceuse.

Consignes de sécurité

Vous trouverez les consignes de sécurité correspondantes dans le cahier en annexe

5. Avant la mise en service

- Avant la mise en service, il faut bien monter tous les recouvrements et dispositifs de sécurité.
- Avant de raccorder la machine, assurez-vous que les caractéristiques indiquées sur la plaque signalétique soient identiques à celles du réseau.

6. Montage et maneiement**Attention!**

Avant tous les travaux de montage et de réglage, retirez la fiche de la prise de courant.

A.) Montage de la tubulure d'aspiration (ill. 3)

Attention! Pour des raisons de santé, il est indispensable d'utiliser un dispositif d'aspiration de poussières.

Vissez fixement la tubulure d'aspiration (16) sur le patin de fraise (11) à l'aide des deux boulons à tête conique (a).

Vous pouvez employer la tubulure d'aspiration pour des appareils d'aspiration (aspirateur) avec un tuyau flexible d'aspiration.

B.) Montage de la butée parallèle (ill. 4)

- Introduisez l'arbre de guidage (a) de la butée parallèle (13) dans les trous (b) du patin de fraise (11).
- Ajustez la butée parallèle (13) suivant la mesure prévue et serrez-la à l'aide des vis à oreilles (8).

C.) Montage de la pointe sèche (ill. 5)

- Faites glisser la pointe sèche (10) sur l'arbre de guidage (a) de la butée parallèle (13) et bloquez-la à l'aide de la vis à oreilles (b).
- Placez la pointe sèche sur le matériau.
- Réglez le rayon souhaité en déplaçant la butée parallèle (13) et bloquez-le au moyen des deux vis à oreilles (c).

- Mettez la machine en marche.
- Après avoir desserré la poignée de serrage (15), déplacez lentement la machine vers le bas jusqu'à la butée.
- Fraisez des rainures et des rebords etc. en avançant régulièrement. Ce faisant, guidez la machine des deux mains.
- Après avoir terminé le travail, ramenez la machine vers le haut.
- Arrêtez la machine.

D.) Montage de la douille de guidage (ill. 6/7/8)

- Fixez la douille de guidage (9) sur le patin de fraise (11) à l'aide des deux boulons à tête conique (f).
- Faites passer la douille de guidage (9) le long du gabarit (c) à l'aide de l'anneau d'usure (b).
- Pour obtenir une copie exacte, la pièce à travailler (d) doit être plus grande de la différence entre le „bord extérieur de l'anneau d'usure" et le „bord extérieur de la fraise" (e).

E.) Montage de l'outil à fraiser (ill. 9)

Attention: Retirez la fiche de la prise de courant!

- Appuyez sur le blocage par broche et faites s'en liqueter la broche (12).
- Desserrez l'écrou-raccord à l'aide de la clé à four che.
- Changez la fraise et resserrez l'écrou-raccord avec la clé à fourche.

Attention: Avant la mise en service, enlevez les outils de réglage et de montage.

- Pour enlever l'outil à fraiser, procédez dans l'ordre inverse.

F.) Réglage de la profondeur de coupe (ill. 10)

- Placez la machine sur la pièce à travailler.
- Desserrez la vis à oreilles (a) et la poignée de serrage (15).
- Déplacez lentement la machine vers le bas jusqu'à ce que la fraise touche la pièce à travailler.
- Resserrez la poignée de serrage (15).
- Réglez la butée de profondeur par rapport à la profondeur de coupe désirée en vous aidant de l'échelle (3) et fixez-la à l'aide de la vis à oreilles (a).
- Appuyez sur l'interrupteur Marche/Arrêt (6) pour mettre la machine en marche.
- Réglez la vitesse de rotation nécessaire de l'outil à fraiser au moyen du régulateur de vitesse de rotation (7).

- Desserrez la poignée de serrage (15) et abaissez la fraise pour exécuter le processus de fraisage.
 - Après avoir terminé le travail, ramenez la machine à sa position de départ.
- La vitesse de rotation de la défonceuse dépend du matériau à fraiser, de la vitesse d'avance et de l'outil à fraiser utilisé.

G.) Direction de fraisage (fig. 11)

- Le fraisage doit toujours se dérouler dans la direction inverse du sens de rotation (sens inverse). Sinon le rebond éventuel de la machine risque de provoquer des blessures.

H.) Fraisage à profiler et d'arêtes (ill. 12)

- Pour le fraisage à profiler (a) et d'arêtes (b), vous pouvez également utiliser des fraises spéciales avec anneau d'usure.
- Montez la fraise.
- Approchez avec précaution la machine à la pièce à travailler.
- Dirigez le tourillon de guidage ou le roulement à billes (c) le long de la pièce à travailler en pressant légèrement.

Attention:

- **Selon le matériau, travaillez en plusieurs étapes en cas de profondeurs de coupes plus importantes.**
- **Maintenez la défonceuse des deux mains pendant tous les travaux de fraisage.**

7. Nettoyage, maintenance et commande de pièces de rechange

Retirez la fiche de contact avant tous travaux de nettoyage.

7.1 Nettoyage

- Maintenez les dispositifs de protection, les fentes à air et le carter de moteur aussi propres (sans poussière) que possible. Frottez l'appareil avec un chiffon propre ou soufflez dessus avec de l'air comprimé à basse pression.
- Nous recommandons de nettoyer l'appareil directement après chaque utilisation.
- Nettoyez l'appareil régulièrement à l'aide d'un chiffon humide et un peu de savon. N'utilisez aucun produit de nettoyage ni détergeant ; ils pourraient endommager les pièces en matières plastiques de l'appareil. Veillez à ce qu'aucune eau n'entre à l'intérieur de l'appareil.

7.2 Brosses à charbon

- Si les brosses à charbon font trop d'étincelles,

F

faites-les contrôler par des spécialistes en électricité.
Attention ! Seul un(e) spécialiste électricien(ne) est autorisé à remplacer les brosses à charbon.

7.3. Maintenance

- Aucune pièce à l'intérieur de l'appareil n'a besoin de maintenance.

7.4 Commande de pièces de rechange :

Pour les commandes de pièces de rechange, veuillez indiquer les références suivantes:


- Type de l'appareil
- No. d'article de l'appareil
- No. d'identification de l'appareil
- No. de pièce de rechange de la pièce requise

Vous trouverez les prix et informations actuelles à l'adresse www.isc-gmbh.info

1. Beschrijving van het toestel (fig. 1 en 2)

1. Handgreep
2. Schaal
3. Diepteaanslag
4. Motorhuis
5. Netkabel
6. Aan/uit schakelaar
7. Toerenafstelling
8. Vleugelschroef
9. Geleidingsbus
10. Passerpunt
11. Freesschoen
12. Spilvergrendeling
13. Parallelaanslag
14. Platte open sleutel
15. Spangreep
16. Afzuigstomp

2. Technische gegevens

Netspanning :	230 V ~ 50 Hz
Opgenomen vermogen :	1200 Watt
Nullasttoerental :	16.000 - 34.000 t/min
Slaghoogte :	40 mm (freediepte)
Spantang :	Ø 8 en Ø 6 mm
Voor vormfrees max. :	Ø 36,5 mm
Randgeaard	II / 
Gewicht	4 kg
Geluidsdrukniveau LWA	101,9 dB(A)
Geluidsvermogen LPA	90,9 dB(A)
Vibratie aw	3,69 m/s ²

3. Doelmatig gebruik

De bovenfrees is bijzonder geschikt voor het bewerken van hout en kunststof alsook voor het uitsnijden van kwasten, frezen van groeven, uitwerken van uitdiepingen, kopiëren van curven en lettertypes enz.

De bovenfrees mag niet worden gebruikt voor het bewerken van metaal, steen enz.

De machine mag enkel conform haar bestemming worden gebruikt.

Elk verdergaand gebruik wordt als niet doelmatig geacht. Voor daaruit voortvloeiende schade of verwondingen is de gebruiker/bediener, niet de fabrikant, aansprakelijk.

4. Belangrijke aanwijzingen

Lees deze gebruiksaanwijzing zorgvuldig en volg de instructies ervan op. Maakt U zich aan de hand van deze gebruiksaanwijzing vertrouwd met het toestel, het juiste gebruik alsook met de veiligheidsvoorschriften. Bewaar de gebruiksaanwijzing samen met de bovenfrees.

Veiligheidsvoorschriften

De overeenkomstige veiligheidsinstructies vindt u in de bijgaande brochure.

5. Vóór inbedrijfstelling

- Vóór inbedrijfstelling dienen alle afdekkingen en veiligheidsinrichtingen naar behoren te worden aangebracht.
- Overtuig u zich ervan dat de gegevens op het kenplaatje overeenkomen met de stroomwaarden van het net alvorens de machine er op aan te sluiten.

6. Montage en bediening

Let op !

Trek vóór alle montage- en afstelwerkzaamheden de netstekker uit het stopcontact.

A) Montage van de afzuigstomp (fig. 3)

Let op ! Om gezondheidsredenen is het absoluut noodzakelijk een stofafzuiging te gebruiken.

Afzuigstomp (16) met de beide verzonken schroeven (a) vastschroeven op de freesschoen (11). De afzuigstomp kan op afzuigtoestellen (stofzuiger) met een zuigslang van.

B) Montage van de parallelaanslag (fig. 4)

- Geleidingsas (a) van de parallelaanslag (13) in de gaten (b) van de freesschoen (11) schuiven.
- Parallelaanslag (13) op de gewenste maat afstellen en vastklemmen met de vleugelschroeven (8).

C) Montage van het passerpunt (fig. 5)

- Passerpunt (10) op de geleidingsas (a) van de parallelaanslag (13) schuiven en vastzetten met

NL

de vleugelschroef (b).

- Passerpunt in contact brengen met het materiaal.
- Gewenste straal afstellen door de parallelaanslag (13) te verschuiven en vastzetten dmv. de beide vleugelschroeven (c).
- Machine inschakelen.
- Na het lossen van de spangreep (15) de machine langzaam omlaag bewegen tot tegen de aanslag
- Groeven, aanzettingen enz. frezen door de machine gelijkmatig vooruit te schuiven. Daarbij de machine met de beide handen leiden.
- Aan het eind van de werken de machine weer omhoog terugleiden.
- Machine uitschakelen.

D) Montage van de geleidingsbus (fig. 67/8)

- Geleidingsbus (9) met de beide verzonken schroeven (f) op de freesschoen (11) bevestigen.
- De geleidingsbus (9) wordt met de aanloopring (b) langs het sjabloon (c) geleid.
- Het werkstuk (d) dient met het verschil „buitenkant aanloopring“ en „buitenkant frees“ (e) groter te zijn teneinde een exacte kopie te verkrijgen.

E) Montage van het freesgereedschap (fig. 9)**Let op ! Netstekker uit het stopcontact trekken !**

- Spilarrêt indrukken en spil laten vastklikken (12).
- De wartelmoer losdraaien m.b.v. de platte open sleutel.
- Frees verwisselen en wartelmoer aanhalen m.b.v. de platte open sleutel.

Let op: Afstel- en montagegereedschappen weer verwijderen alvorens de machine in bedrijf te stellen.

- Voor het verwijderen van het freesgereedschap gaat u in omgekeerde volgorde te werk.

F) Afstellen van de freesdiepte (fig. 10)

- Machine op het werkstuk plaatsen.
- Vleugelschroef (a) en spangreep (15) losdraaien.
- Machine langzaam omlaag bewegen tot de frees het werkstuk raakt.
- Spangreep (15) vastdraaien.
- Diepteaanslag (3) met behulp van de schaal op de gewenste freesdiepte afstellen en met de vleugelschroef (a) vastzetten.
- Druk de Aan-schakelaar (6) in om de machine in te schakelen.

- Stel met behulp van de toerenregeling (7) het benodigde toerental van het freesgereedschap af.
- Spangreep (15) weer losdraaien en de frees laten zakken om te frezen.
- Aan het eind van de werken dient de machine opnieuw naar haar uitgangspositie te worden gebracht.
Het toerental van de boventrees is afhankelijk van het te frezen materiaal, de voedingssnelheid en het gebruikte freesgereedschap.

G) Freesinrichting (fig. 11)

- Het frezen dient altijd tegen de omlooprichting in (contrarotatie) te gebeuren. Anders bestaat het gevaar een verwonding op te lopen wegens terugstoot.

H) Vorm- en kantfreesen (fig. 12)

- Voor het vorm- (a) en kantfreesen (b) kunnen ook speciale frezen met aanloopring worden gebruikt.
- Frees monteren.
- Machine voorzichtig naar het werkstuk brengen.
- Geleidingspen of kogellager (c) met lichte druk langs het werkstuk leiden.

Let op:

- **Naargelang het materiaal dient u bij vrij grote freesdiepten in meerdere stappen te werk te gaan.**
- **Hou bij alle freeswerkzaamheden de boventrees met beide handen vast.**

7. Reiniging, onderhoud en bestellen van wisselstukken

Trek vóór alle schoonmaakwerkzaamheden de netstekker uit het stopcontact.

7.1 Reiniging

- Hou de veiligheidsinrichtingen, de ventilatiespleten en het motorhuis zo veel mogelijk vrij van stof en vuil. Wrijf het toestel met een schone doek af of blaas het met perslucht bij lage druk schoon.
- Het is aan te bevelen het toestel direct na elk gebruik te reinigen.
- Reinig het toestel regelmatig met een vochtige doek en wat zachte zeep. Gebruik geen reinigings- of oplosmiddelen; die zouden de kunststofcomponenten van het toestel kunnen aantasten. Let er goed op dat geen water in het

toestel terechtkomt.

7.2 Koolborstels

- Bij bovenmatige vonkvorming laat u de koolborstels door een bekwame elektricien nazien.
Let op! De koolborstels mogen enkel door een bekwame elektricien worden vervangen.

7.3 Onderhoud

- In het toestel zijn er geen andere te onderhouden onderdelen.

7.4 Bestellen van wisselstukken:

Gelieve bij het bestellen van wisselstukken volgende gegevens te vermelden:


- Type van het toestel
 - Artikelnummer van het toestel
 - Ident-nummer van het toestel
 - Wisselstuknummer van het benodigd stuk
- Actuele prijzen en info vindt u terug onder www.isc-gmbh.info

I

1. Descrizione dell'utensile (Fig. 1 e 2)

- 1 Impugnatura
- 2 Scala
- 3 Battuta di profondità
- 4 Scatola del motore
- 5 Cavo di collegamento alla rete
- 6 Interruttore di accensione/spengimento
- 7 Regolatore del numero di giri
- 8 Vite ad alette
- 9 Manicotto di guida
- 10 Punta del compasso
- 11 Pattino portafresa
- 12 Arresto del mandrino
- 13 Squadra parallela
- 14 Chiave fissa con apertura
- 15 Impugnatura di serraggio
- 16 Bocchettone di aspirazione

2. Caratteristiche tecniche

Tensione di rete	230 V ~ 50 Hz
Potenza assorbita	1200 Watt
Numero giri a vuoto	16.000 - 34.000 min ⁻¹
Corsa	40 mm (profondità di fresatura)
Pinza	Ø 8 e Ø 6 mm
per fresa sagomata max.	Ø 36,5 mm
Isolamento di protezione	II / 
Peso	4 kg
Livello di pressione acustica LWA	101,9 dB(A)
Livello di potenza acustica LPA	90,9 dB(A)
Vibrazioni aw	3,69 m/s

3. Uso corretto

La fresatrice verticale è particolarmente adatta per lavorare il legno e le materie plastiche ed inoltre per ritagliare nodosità, fresare scanalature, ricavare incavature, copiare curve e scritte ecc.

La fresatrice verticale non deve venire usata per lavorare metallo, pietra ecc.

L'utensile deve venire usato solamente per gli scopi a cui è destinato. Se viene utilizzato per scopi diversi, si tratta di un uso scorretto e quindi la responsabilità per danni o lesioni che ne derivino va esclusivamente a carico dell'utilizzatore, o meglio dell'operatore, e non del produttore.

4. Avvertenze importanti

Leggete attentamente queste istruzioni per l'uso e attenetevi alle avvertenze. Usatele per conoscere bene l'apparecchio, il suo uso corretto nonché le avvertenze di sicurezza. Conservate le istruzioni per l'uso insieme alla fresatrice.

Avvertenze di sicurezza

Le relative avvertenze di sicurezza si trovano nell'opuscolo allegato.

5. Prima della messa in esercizio

- Prima della messa in esercizio devono essere regolarmente montate tutte le coperture ed i dispositivi di sicurezza.
- Prima di collegare la macchina alla presa di corrente accertatevi che i dati sulla targhetta di identificazione corrispondano a quelli della rete.

6. Struttura e operazione

Attenzione!

Prima di eseguire le operazioni di montaggio e di regolazione staccate la spina dalla presa di corrente.

A) Montaggio del bocchettone di aspirazione (Fig. 3)

Attenzione! Per motivi di salute è assolutamente necessario l'uso di un sistema di aspirazione della polvere.

Con le due viti a testa svasata (a) avvitate saldamente il bocchettone di aspirazione (16) al pattino (11). Il bocchettone di aspirazione può venire usato con apparecchi di aspirazione (aspirapolvere) con tubo aspirante di.

B) Montaggio della squadra parallela (Fig. 4)

- Inserire l'albero di guida (a) della squadra parallela (13) nei fori (b) del pattino (11).
- Regolare la squadra parallela (13) sul valore desiderato e fissarla con le viti ad alette (8).



C) Montaggio della punta del compasso (Fig. 5)

- Spingere la punta del compasso (10) sul rullo di guida (a) della squadra parallela (13) e fissarla con la vite ad alette (b).
- Appoggiare la punta del compasso sul materiale.
- Regolare il raggio desiderato spostando la squadra parallela (13) e fissarla con le due viti ad alette.
- Accendere la macchina.
- Dopo avere allentato l'impugnatura di serraggio (15) abbassare lentamente la macchina fino alla battuta.
- Eseguire scanalature, sporgenze ecc. spostando la macchina senza scossoni e tenendola con ambedue le mani.
- Una volta terminato il lavoro ricondurre la macchina verso l'alto.
- Spegnerla la macchina.

D) Montaggio del manicotto di guida (Fig. 6/7/8)

- Fissare il manicotto di guida (9) al pattino (1) con le due viti a testa svasata (f).
- Il manicotto di guida (9) viene condotto lungo la sagoma (c) con l'anello di avviamento (b).
- Per ottenere una copia esatta il pezzo da lavorare (d) deve differire del valore tra „bordo esterno anello di avviamento“ e „bordo esterno fresa“ (e).

E) Montaggio della fresa (Fig. 9)

Attenzione: staccare la spina dalla presa

- Facile sostituzione della fresa grazie al bloccaggio a mandrino.
- Premere il bloccaggio e fare scattare in posizione il mandrino (12).
- Allentare il dado a risvolto con la chiave fissa.
- Sostituire la fresa e serrare il dado a risvolto con la chiave fissa.

Attenzione: togliere gli utensili di regolazione e di montaggio prima di mettere in moto l'utensile.

- Per togliere la fresa eseguire le operazioni nell'ordine inverso.

F) Regolazione della profondità di fresatura (Fig. 10)

- Mettere la macchina sul pezzo da lavorare.
- Allentare la vite ad alette (a) e l'impugnatura di serraggio (15).
- Abbassare lentamente l'utensile fino a quando la fresa tocchi il pezzo da lavorare.

- Serrare l'impugnatura di serraggio (15).
- Con l'aiuto della scala (2) regolare la battuta di profondità (3) alla profondità di fresatura desiderata e fissarla con la vite ad alette (a).
- Premere l'interruttore di accensione/spengimento (6) per accendere l'utensile.
- Con il regolatore del numero dei giri (7) impostare il numero di giri richiesto dalla fresa.
- Allentare di nuovo l'impugnatura di serraggio (15) e abbassare la fresa per eseguire la fresatura.
- Al termine del lavoro la macchina deve venire riportata in posizione iniziale.
Il numero di giri della fresatrice verticale dipende dal materiale da lavorare, dalla velocità di avanzamento e dalla fresa impiegata.

G) Direzione di fresatura (Fig. 11)

- La fresatura deve avvenire sempre in senso contrario al senso di rotazione (fresatura discorde), altrimenti vi è pericolo di lesioni a causa del contraccolpo.

H) Fresatura a profilo e di smusso (Fig. 12)

- Per la fresatura a profilo (a) e di smusso (b) si possono usare delle frese speciali con anello di avviamento.
- Montare la fresa.
- Avvicinare con cautela l'utensile al pezzo da lavorare.
- Fare scorrere con leggera pressione il perno di guida o il cuscinetto a sfere (c) lungo il pezzo da lavorare.

Attenzione

- **A seconda del materiale si devono eseguire diverse passate in caso di notevoli profondità di fresatura.**
- **Tenere la fresatrice verticale sempre con tutte e due le mani.**

I

7. Pulizia, manutenzione e ordinazione dei pezzi di ricambio

Prima di qualsiasi lavoro di pulizia staccate la spina dalla presa di corrente.

7.1 Pulizia

- Tenete il più possibile i dispositivi di protezione, le fessure di aerazione e la carcassa del motore liberi da polvere e sporco. Strofinare l'apparecchio con un panno pulito o soffiare con l'aria compressa a pressione bassa.
- Consigliamo di pulire l'apparecchio subito dopo averlo usato.
- Pulite l'apparecchio regolarmente con un panno asciutto ed un po' di sapone. Non usate detergenti o solventi perché questi ultimi potrebbero danneggiare le parti in plastica dell'apparecchio. Fate attenzione che non possa penetrare dell'acqua nell'interno dell'apparecchio.

7.2 Spazzole al carbone

- In caso di uno sviluppo eccessivo di scintille fate controllare le spazzole al carbone da un elettricista.
Attenzione! Le spazzole al carbone devono essere sostituite solo da un elettricista.

7.3 Manutenzione

- All'interno dell'apparecchio non si trovano altre parti sottoposte ad una manutenzione qualsiasi.

7.4 Ordinazione di pezzi di ricambio:

Volendo commissionare dei pezzi di ricambio, si dovrebbe dichiarare quanto segue:

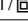
- modello dell'apparecchio
- numero dell'articolo dell'apparecchio
- numero d'ident. dell'apparecchio
- numero del pezzo di ricambio del ricambio necessitato.

Per i prezzi e le informazioni attuali si veda www.isc-gmbh.info

1. Beskrivelse af apparatet (fig. 1 og 2)

1. Greb
2. Skala
3. Dybdeanslag
4. Motorkabinet
5. Netkabel
6. Start/stopknappen
7. Omdrejningstalsindstiller
8. Vingeskrue
9. Styrebøsning
10. Cirkelpinl
11. Fræsesål
12. Spindelafslåsning
13. Parallellanslag
14. Gaffelnøgle
15. Spændegreb
16. Udsugningsstuds

2. Tekniske data

Mærkespænding	230 V ~ 50 Hz
Nom. optagen effekt	1200 Watt
Omdrejningstal i tomgang	16.000 - 34.000 min ⁻¹
Slaglængde	40 mm (fræsedybde)
Spændetang	Ø8 og Ø 6 mm
Til formfæser maks.:	Ø 36,5 mm
Beskyttelsesisolering	II / 
Vægt	4 kg
Lydtryk niveau	101,9 dB(A)
Lydeffekt niveau	90,9 db(A)
Vibration aw	3,69 m/s ²

3. Bestemmelsesmæssig anvendelse

Overfræseren er specielt egnet til træ- og kunststofbearbejdning, og yderligere til udskæring af knaster, fræsning af noter, udarbejdning af fordybninger, kopiering af kurve og skrifter osv.

Overfræseren må ikke anvendes til bearbejdning af metal, sten, etc.

Maskinen må kun anvendes i henhold til dens bestemmelse.

Enhver yderligere anvendelse, der går udover dette, er ikke bestemmelsesmæssig. Brugeren, og ikke producenten, er ansvarlig for enhver skade og beskadigelse, der er forårsaget af ikke-bestemmelsesmæssig brug af apparatet.

4. Vigtige anvisninger

Læs brugsanvisningen omhyggeligt og følg dens anvisninger. Bliv fortrolig med apparatet, den korrekte anvendelse samt sikkerhedsanvisningerne ved hjælp af brugsanvisningen. Opbevar brugsanvisningen sammen med overfræseren.

Sikkerhedshenvisninger

Sikkerhedsanvisninger findes i vedlagte hæfte

5. Før ibrugtagning

- Alle afdækninger og sikkerhedsanordninger skal være monteret korrekt før ibrugtagning.
- Kontrollér før tilslutning af apparatet, at de på typeskiltet angivne data stemmer overens med netdataene.

6. Opstilling og betjening

Vigtigt!

Træk stikket ud af stikkontakten før al montering og indstillingsarbejde.

A.) Montering af udsugningsstuds (fig. 3)

Vigtigt! Af helbredsmæssige grunde er det yderst nødvendigt at anvende støvudsugning.

Skrue udsugningsstuds (16) fast på fræsesålen (11) med de to skrue med undersænket hoved (a).

Udsugningsstuds kan anvendes på udsugningsapparater (støvsuger).

B.) Montering af parallellanslag (fig. 4)

- Skub parallellanslagets (13) føringsaksel (a) ind i fræsesålens (11) huller (b).

- Indstil parallellanslaget (13) på det ønskede mål og sæt det fast med vingeskruerne (8).

DK/N

C.) Montering af cirkelpinol (fig. 5)

- Skub cirkelpinolen (10) på parallelanslagets (13) føringsaksel (a) og fastspænd den med vingeskruen (b).
- Sæt cirkelpinolen på materialet.
- Indstil ønsket radius ved at skubbe parallelanslaget (13) og fastgør med de to vingeskruer (c).
- Tænd apparatet.
- Bevæg apparatet langsomt nedad frem til anslaget efter at have løsnet spændegrebet (15).
- Fræs noter, ansatser osv. med jævn fremføring. Før apparatet med begge hænder.
- Tilbagefør apparatet opad efter endt arbejde.
- Sluk apparatet.

D.) Montering af styrebøsning (fig. 6/7/8)

- Fastgør styrebøsningen (9) på fræsesålen (11) med de to skruer med undersænket hoved (f).
- Styrebøsningen (9) føres med kopiringen (b) langs skabelonen (c).
- Arbejdsemnet (d) skal være det større, der svarer til differencen mellem „udvendig kant kopiring“ og „udvendig kant fræser“ (e), for at få en nøjagtig kopi.

E.) Montering af fræseværktøj (fig. 9)

Vigtigt!: Træk stikket ud af stikkontakten!

- Enkel fræserudskiftning ved hjælp af spindellåsning.
- Tryk på spindellåsning (12), og lad spindel komme i indgreb.
- Løsn omløbermøtrikken med gaffelnøglen.
- Udskift fræsere, og spænd omløbermøtrikken fast med gaffelnøglen.

Vigtigt!: Fjern indstillings- og monteringsværktøj igen før ibrugtagning.

- Når fræseværktøjet skal fjernes, skal det ske i modsat rækkefølge.

F.) Indstilling af fræsedybde (fig. 10)

- Stil apparatet på arbejdsemnet.
- Løsn vingeskruen (a) og spændegrebet (15).
- Bevæg apparatet langsomt nedad, indtil fræsere berører arbejdsemnet.
- Spænd spændegrebet (15).
- Indstil dybdeanslaget (3) på den ønskede fræsedybde ved hjælp af skalaen (2) og fastgør det med vingeskruen (a).

- Tryk på start/stopknappen (6) for at tænde apparatet.
- Indstil fræseværktøjets påkrævede omdrejningstal med omdrejningstalsindstilleren (7).
- Løsn spændegrebet (15) igen og sænk fræsere for at gennemføre fræseprocessen.
- Efter endt arbejde skal apparatet stilles tilbage til udgangspositionen.

Overfræsereens omdrejningstal er afhængig af det materiale, som skal fræses, fremføringshastigheden og det anvendte fræseværktøj.

G.) Fræseretning (fig. 11)

- Fræsningen skal altid ske imod rotationsretningen (modløb). Ellers er der risiko for tilskadekomst pga. tilbagestød.

H.) Form- og kantfræsning (fig. 12)

- Til form (a)- og kantfræsning (b) kan der også anvendes specielle fræsere med anløbsring.
- Montér fræseværktøjet.
- Før apparatet forsigtigt frem til arbejdsemnet.
- Før styretappen eller kuglelejet (c) langs arbejdsemnet med let tryk.

Vigtigt!:

- **Fræs ad flere omgange ved større fræsedybder, alt efter materiale.**
- **Hold altid overfræsere i begge hænder, når der fræses.**

7. Rengøring, vedligeholdelse og reservedelsbestilling

Træk stikket ud af stikkontakten inden vedligeholdelsesarbejde.

7.1 Rengøring

- Hold så vidt muligt beskyttelsesanordninger, luftsprækker og motorhuset fri for støv og snavs. Gnid maskinen ren med en ren klud, eller foretag trykluftudblæsning med lavt tryk.
- Vi anbefaler, at maskinen rengøres hver gang efter brug.
- Rengør af og til maskinen med en fugtig klud og lidt blød sæbe. Undgå brug af rengørings- eller opløsningsmiddel, da det vil kunne ødelægge maskinens kunststofdele. Pas på, at der ikke kan trænge vand ind i maskinens indvendige dele.

7.2 Kontaktkul

- Ved for megen gnistdannelse skal kontaktkullet efterses af en fagmand.
Vigtigt! Udskiftning af kontaktkul skal foretages af en fagmand.

7.3 Vedligeholdelse

- Der findes ikke yderligere dele, som skal vedligeholdes inde i maskinen.

7.4 Reservedelsbestilling:

Ved bestilling af reservedele skal følgende oplyses:


- Savens type.
- Savens artikelnummer.
- Savens identifikationsnummer.
- Nummeret på den nødvendige reservedel.

Aktuelle priser og øvrige oplysninger finder du på internetadressen www.isc-gmbh.info

PL**1. Opis urządzenia (rys. 1 i 2):**

1. Rączka.
2. Podziałka.
3. Opór nastawny głębokości cięcia.
4. Obudowa silnika.
5. Przewód sieciowy.
6. Włącznik.
7. Ustawianie prędkości obrotów.
8. Śruba motylkowa.
9. Tuleja przewodząca o średnicy
10. Igła cyrkiła
11. Ślizg frezarki.
12. Blokada wrzeciona
13. Ogranicznik równoległy
14. Klucz widelkowy
15. Uchwyt mocujący
16. Króciec ssący

2. Dane techniczne:

Napięcie sieciowe:	230 V ~ 50 Hz.
Pobór mocy:	1200 Watt.
Prędkość obrotowa biegu jałowego:	16.000 – 34.000 min ⁻¹ .
Wielkość skoku:	40 mm (głębokość frezowania).
Tuleja zaciskowa:	ø 8 i ø 6 mm.
Dla frezu kształtowego max. :	ø 36,5 mm.
Zabezpieczenie przez izolację.	II / 
Ciężar:	4 kg.
Poziom ciśnienia akustycznego LWA:	101,9 dB (A).
Poziom mocy akustycznej LPA:	90,9 dB (A).
Wibracja aw:	3,65 m/s ² .

3. Właściwe użycie

Frezarka górnwrzecionowa nadaje się szczególnie do obróbki drzewa i tworzyw sztucznych, poza tym do wycinania sęków, frezowania wpustów, wykrawania zagłębień, do kopiowego wykrawania krzywek i liter itd. Frezarki górnwrzecionowej nie wolno używać do obróbki metalu, kamienia itp. Maszyna może być używana tylko zgodnie z jej przeznaczeniem. Użycie urządzenia niezgodnie z powyższym jest sprzeczne z przepisami. Za wynikające z tego, wszelkiego rodzaju szkody albo obrażenia odpowiada użytkownik albo obsługujący, a nie producent.

22

4. Ważne wskazówki

Proszę przeczytać dokładnie niniejszą instrukcję obsługi i przestrzegać zawarte w niej wskazówki. Na podstawie niniejszej instrukcji obsługi proszę się zapoznać z urządzeniem, z jego prawidłowym użytkowaniem, a także z uwagami dotyczącymi bezpieczeństwa. Proszę przechowywać instrukcję obsługi razem z frezarką górnwrzecionową.

Wskazówki dotyczące bezpieczeństwa

Stosowne wskazówki bezpieczeństwa zamieszczone są w załączonej broszurze.

5. Przed użyciem

- Przed użyciem muszą zostać zamontowane wszystkie osłony i części zabezpieczające.
- Przed podłączeniem urządzenia porównać dane na tabliczce identyfikacyjnej z danymi dotyczącymi sieci elektrycznej.

6. Montaż i obsługa

Uwaga ! Przed zamontowaniem i ustawieniem urządzenia, należy wyciągnąć wtyczkę z gniazdka.

A. Montaż króćca ssącego (rys. 3).

Uwaga! Używanie urządzenia odpylającego jest niezbędne ze względów zdrowotnych.

Króciec ssący (16) przymocować za pomocą obydwu śrub z łbem krytym (a) na ślizgu frezarki. Króciec może być podłączony do urządzenia ssącego (odkurzacz) za pomocą przewodu.

B. Montaż ogranicznika równoległego (rys. 4).

- Usunąć tuleję prowadzącą (a) ogranicznika (13) do otworów ślizgu frezarki. (11)
- Ogranicznik (13) ustawić na żądany odstęp i zablokować śrubą motylkową (8).

C. Montaż szpicy cyrkla (rys. 5).

- Szpicę cyrkla (10) wsunąć na rolkę prowadzącą (a) ogranicznika równoległego (13) i umocować za pomocą śrub motylkowych. (b)
- Szpicę cyrkla osadzić na materiale.
- Poprzez przesunięcie ogranicznika (13) ustawić żądany promień. Ogranicznik umocować za pomocą śrub motylkowych.
- Włączyć maszynę.
- Po zluźowaniu zaczepu mocującego (15) prowadzić maszynę powoli na lewo, aż do oporu.
- Poprzez równomierne przesuwanie, frezować wpusty, otwory itd. Maszynę należy prowadzić dwoma rękami.
- Po zakończeniu pracy doprowadzić maszynę do pozycji wyjściowej.
- Maszynę wyłączyć.

D. Montaż tuleji prowadzącej (rys. 6/7/8).

- Tuleję prowadzącą (9) zamocować za pomocą dwóch śrub z łbem krytym (f) do ślizgu frezarki (11).
- Tuleja (9) jest prowadzona wzdłuż szablonu (c) za pomocą kółka kierującego.
- Obrabiany przedmiot (d) musi być większy od szablonu o różnicę pomiędzy krawędzią zewnętrzną kółka kierującego, a krawędzią zewnętrzną freza (e).

E. Montaż narzędzi do Frezowania (rys. 9).

Uwaga: wyciągnąć wtyczkę z sieci.

- Prosta wymiana frezu dzięki blokadzie wrzeciona.
- Nacisnąć blokadę wrzeciona i zatrzasnąć wrzeciono (12).
- Poluzować nakrętkę zaciskową kluczem widelkowym.
- Wymienić frez i dokręcić nakrętkę zaciskową kluczem widelkowym.

Uwaga! Przed użyciem usunąć wszystkie narzędzia do montażu i ustawiania z rejonu pracy frezarki.

- W celu usunięcia freza należy postępować w kolejności odwrotnej do powyżej podanej.

F. Ustawienie głębokości frezowania (rys.10).

- Maszynę ustawić na obrabianym przedmiocie.
- Złuzować śrubę motylkową (a) i uchwyt mocujący (15).
- Maszynę przesunąć powoli na dół do momentu kontaktu freza z obrabianym przedmiotem.
- Zaciągnąć uchwyt zaciskowy (15).
- Przy użyciu skali (2) ustawić ogranicznik

głębokości (3) na żadaną głębokość frezowania i zaryglować za pomocą śruby motylkowej.

- Maszynę uruchomić za pomocą wyłącznika (6).
- Za pomocą pokrętła (7) ustawić żadaną prędkość obrotów freza.
- Złuzować uchwyt zaciskowy (15) i przeprowadzić proces frezowania.
- Maszyna musi być, po zakończeniu pracy, ustawiona do pozycji wyjściowej.

G. Kierunek frezowania (rys.11).

- Proces frezowania musi być prowadzony zawsze w kierunku przeciwnym do kierunku obrotów freza. W przeciwnym przypadku może dojść do reakcji odrzucenia (odbicia) maszyny i w następstwie do skałeczenia.

H. Frezowanie krawędzi i form (rys.12).

- Do frezowania form (a) i krawędzi (b) mogą być używane frezy specjalne z krążkiem prowadzącym.
- Zamontować frez.
- Maszynę naprowadzić ostrożnie na przedmiot obrabiany.
- Frezarkę prowadzić wzdłuż obrabianego przedmiotu dociskając jednocześnie kolek lub łożysko prowadzące do obrabianego przedmiotu.

Uwaga:

- **W przypadku głębokiego frezowania, należy zaleźnie od materiału, frezować w kilku stopniach.**
- **Przy wykonywaniu wszelkich prac z frezarką górnwrzecionową, należy kierować maszynę trzymając dwoma rękami.**

PL

7. Czyszczenie, konserwacja i zamawianie części zamiennych

Wyciągnąć wtyczkę z gniazdka przed czyszczeniem.

7.1 Czyszczenie

- Zachować w czystomatką lub czyścić sprężonym powietrzem pod niskim ciśnieniem.
- Zaleca się czyszczenie urządzenia po każdorazowym użyciu.
- Czyścić urządzenie regularnie czystą szmatką z dodatkiem szarego mydła.
Nie stosować do czyszczenia środków żrących i rozpuszczalników, mogą spowodować uszkodzenie elementów z tworzywa sztucznego. Nie dopuszczać do dostania się wody do wnętrza urządzenia.

7.2 Szczotki węglowe

- W razie wytwarzania nadmiernej ilości iskiei, oddać szczotki do sprawdzenia w autoryzowanym serwisie.
Uwaga! Szczotki węglowe mogą zostać wymienione jedynie przez autoryzowany serwis.

7.3 Konserwacja

- We wnętrzu urządzenia nie znajdują się żadne części wymagające konserwacji.

7.4 Zamawianie części zamiennych

Zamawiając części zamienne, należy podać następujące dane:

- Typ urządzenia
 - Nr wyrobu
 - Nr identyfikacyjny urządzenia
 - Nr wymaganej części zamiennej
- Aktualne ceny i informacje znajdą Państwo na stronie www.isc-gmbh.info



1. Описание машины (Рис. 1 и 2)

1. Рукоятка
2. Шкала
3. Ограничитель глубины обработки
4. Корпус двигателя
5. Электрический шнур
6. Выключатель
7. Регулятор скорости вращения
8. Барашковый винт
9. Направляющая втулка
10. Острие циркуля
11. Фрезерный суппорт
12. Арретир шпинделя
13. Параллельный упор
14. Вильчатый гаечный ключ
15. Зажимный грибок
16. Отсасывающий адаптер

2. Технические данные

Напряжение электропитания:	230 В ~ 50 Гц
Потребляемая мощность:	1200 Вт
Скорость вращения на холостом ходу:	16.000 - 34.000 мин ⁻¹
Высота хода:	40 мм (глубина фрезерования)
Цанговый патрон:	Ø 8 и Ø 6 мм
для профилейной фрезы макс.:	Ø 36,5 мм
Имеет защитную изоляцию	II / □
Вес	4 кг
Уровень звукового давления:	101,9 дБ (А)
Уровень звуковой мощности:	90,9 дБ (А)
Вибрация a _{hw}	3,69 м/с ²

3. Применение по назначению

Фрезерная машина с верхним расположением шпинделя предназначена для обработки деталей из древесины и пластмассы, для вырезания сучков, фрезерования пазов, подоточки канавок, фрезерования криволинейных поверхностей, формирования декоративных профилей и т.д. Фрезерную машину запрещается применять для обработки металла, камня и т.п. Машину разрешается применять исключительно по назначению. Запрещается любое применение, отклоняющееся от рекомендуемого. За повреждения, возникшие в результате

применения не по назначению, ответственность несет владелец или пользователь машиной, но не изготовитель.

4. Важные указания

Пожалуйста, внимательно прочитайте инструкцию по эксплуатации и соблюдайте данные в ней указания. Ознакомьтесь с помощью инструкции по эксплуатации с машиной, ее работой и инструкциями по технике безопасности. Храните инструкцию по эксплуатации вместе с фрезерной машиной.

Указания по технике безопасности

Соответствующие указания по технике безопасности Вы найдете в приложенной брошюре.

5. Перед пуском в эксплуатацию

- Перед пуском в эксплуатацию все защитные кожухи и предохранительные приспособления должны быть установлены на машине.
- Перед включением машины в сеть рекомендуется проверить соответствие данных таблички характеристик машины с параметрами электропитания.

6. Монтаж и эксплуатация

Внимание!
Перед проведением монтажных и установочных работ следует отсоединить электрический шнур от розетки.

А.) Монтаж штучера для отсоса (Рис. 3)

Внимание!
В целях охраны здоровья во время эксплуатации необходимо использовать пылеотсасывающее устройство.

С помощью двух винтов с потайной головкой (а) прикрутить к фрезерному суппорту (11) штучер для отсоса пыли (16).
К штучеру можно присоединять пылеотсасывающие устройства (пылесос)

RUS**Б.) Монтаж параллельно"о упора (Рис. 4)**

- Вставить в отверстия (b) фрезерно"о суппорта (11) направляющий валик (a) параллельно"о упора (13).
- Установить параллельный упор (13) на нужный размер и зажать барашковыми винтами (8).

В.) Монтаж острия циркуля (Рис. 5)

- Насадить острие циркуля (10) на направляющий валик (a) параллельно"о упора (13) и зафиксировать барашковым винтом (8).

Внимание: Параллельный упор следует перевернуть так, чтобы направляющая упора была наверху.

- Установить острие циркуля на обрабатываемый материал.
- Отре"улировать необходимый радиус путем смещения параллельно"о упора (13) и затянуть двумя барашковыми винтами.
- Включить фрезерный станок.
- После разжатия зажимно"о грибка (15) машину медленно опустить вниз до упора.
- Путем равномерной подачи вырезать пазы, фаски и т.д. При этом машину следует вести обеими руками.
- После завершения работ машину привести в верхнее положение.
- Фрезерную машину отключить от сети.

Г.) Монтаж направляющей втулки (Рис. 6/7/8)

- Закрутить направляющую втулку (9) на фрезерном суппорте (11) с помощью двух винтов с потайной головкой (f).
- Направляющая втулка (9) ведется вдоль шаблона с помощью упорно"о кольца (b).
- Для получения точной копии деталь (d) должна быть больше на разность между "внешней кромкой упорно"о кольца" и "внешней кромкой фрезы" (e).

Д.) Монтаж фрезы (Рис. 9)

Внимание: Отсоединить штепсельную вилку от розетки!

- Нажать арретир шпинделя и зафиксировать шпиндель.
- Открутить вильчатый гаечным ключом

накидную гайку.

- Сменить фрезу и снова закрутить ключом накидную гайку.

Внимание: Перед началом эксплуатации удалить все инструменты, используемые для монтажа и ре"улировки.

- Снятия фрезы производите в обратном порядке.

Е.) Установка глубины фрезерования (Рис. 10)

- Опустить машину на обрабатываемую деталь.
- Открутить барашковый винт (a) и зажимный грибок (15).
- Медленно опустить машину до касания фрезой поверхности детали.
- Затянуть зажимный грибок (15).
- О"раничитель глубины фрезерования (3) установить на необходимую глубину с помощью шкалы и зафиксировать барашковым винтом (a).
- Включить машину, нажав выключатель (6).
- С помощью ре"улятора (7) установить необходимую скорость вращения фрезы.
- Для проведения фрезерной операции зажимный грибок (15) следует снова отпустить и фрезу опустить.
- После завершения фрезерных работ машину следует привести в исходное положение. Скорость вращения, устанавливаемая на фрезерной машине с верхним расположением шпинделя зависит от обрабатываемо"о материала, скорости подачи и применяемой фрезы.

Ж.) Направления фрезерования (Рис. 11)

- Процесс фрезерования должен производиться против направления вращения фрезы (против подачи). В противном случае обратный удар может привести к травмам.

З.) Фрезерование декоративных профилей и кромок (Рис. 12)

- Для фрезерования декоративных профилей (a) и кромок (b) мо"ут применяться специальные фрезы с упорным кольцом.
- Установить фрезу.
- Подвести осторожно машину к поверхности детали.

- Сле"ка надавив, провести на направляющую цапфу или шарикоподшипник (с) вдоль детали.

Внимание:

- В зависимости от материала для пазов большой глубины врезания материал рекомендуется обрабатывать в несколько проходов.
- Во время работы фрезерную машину следует держать обеими руками.

7. Очистка, технический уход и заказ запасных деталей

Перед всеми работами по очистке вынуть штекер из розетки.

7.1 Очистка

- Очищайте защитные устройства, вентиляционные отверстия и корпус двигателя как можно лучше от пыли и грязи. Протрите фрезу чистой ветошью или продуйте сжатым воздухом с низким давлением.
- Мы рекомендуем очищать фрезу после каждого использования.
- Очищайте устройство регулярно влажной тряпкой с небольшим количеством жидкого мыла. Не используйте моющие средства или растворите; они могут разъесть пластмассовые части устройства. Следите за тем, чтобы вода не попала вовнутрь устройства.

7.2 Угольные щетки

- При чрезмерном образовании искр сдайте фрезу в специализированную мастерскую для проверки угольных щеток. Внимание! Угольные щетки разрешается заменять только специалисту электрику.

7.3 Технический уход

- В устройстве кроме этого нет деталей, которые нуждаются в техническом уходе.

7.4 Заказ запасных деталей:

При заказе запасных частей необходимо привести следующие данные:

- Модификация устройства
- Номер артикула устройства
- Идентификационный номер устройства
- Номер запасной части требуемой для замена детали

Актуальные цены и информация находятся на сайте www.isc-gmbh.info

H**A gép leírása (1-es és 2-es ábra)**

1. Kézi fogantyú
2. Skála
3. Mélység ütköző
4. Motorház
5. Hálózati vezeték
6. Ki / bekapcsoló
7. Fordulatszám állító
8. Szárnyas csavar
9. Vezető hüvely
10. Körzőhegy
11. Maróсарu
12. Tengelyrögzítő
13. Párhuzamos ütköző
14. Villás kulcs
15. Rögzítő fogantyú
16. Elszívó csatlakozó

TECHNIKAI ADATOK:

Feszültség rendszer:	230 V ~ 50 Hz
Teljesítményfelvétel:	1200 W
Üresjárat fordulatszám:	16.000 - 34.000 / perc
Emelőmagasság:	40 mm (marásmélység)
Szorító:	ø 8 és ø 6 mm
A profilmarónak max.:	ø 36,5 mm
Védőszigeteléssel ellátva	II / <input type="checkbox"/>
Súly	4 kg
Hangnyomásmérték LPA:	101,9 dB (A)
Hangtelyesítménymérték LWA:	90,9 dB (A)
Vibrálás aw	3,69 m / s ²

3. Rendeltetés szerű használat

A felső maró különösen fa és műanyagok megmunkálására alkalmas, ezenkívül ággöccsök kivágására, horony marásra, mélyedések kidolgozására, ívek és írásjegyek utánzására, stb..

A felső marót nem szabad fémek, kövek stb. megmunkálására felhasználni.

A gépet csak rendeltetés szerint szabad használni. Ezt meghaladó használat, nem számít rendeltetés szerűnek. Ebből adódó bármilyen kárért vagy bármilyen sérülésért a használó illetve a kezelő szavatol és nem a gyártó.

4. Fontos utasítások

Kérjük figyelmesen olvassa el a használati utasítást és vegye figyelembe az abban foglalt utasításokat. Ismerkedjen meg a használati utasítások alapján a géppel, a helyes használatával, valamint a biztonsági utasításokkal. Tájékoztassa a használati utasítást az felső maróval együtt.

Biztonsági utasítások

A megfelelő biztonsági utasítások a mellékelt füzetecskében található.

5 Üzembe helyezés előtt

- A használatba vétel előtt minden fedőnek és biztonsági berendezésnek szabályszerűen kell felszerelve lennie.
- Mielőtt gépet az elektromos hálózatra csatlakoztatja ellenőrizze le, hogy a gép tipustábláján levő adatok a hálózati adatokkal megegyeznek e.

6. Felépítés és használat.**Figyelem!**

Minden összeszerelési és beállítási munkát előtt húzza ki a hálózati dugót.

A.) Az elszívócsatlakozók felszerelése (3. ábra)

Figyelem! Egészségügyi okokból a poreszívás használata elengedhetetlenül szükséges.

Az elszívócsatlakozókat (16) a két súlyozott fejű csavarral (a) a maróсарu (11) szorosan odacsavarozni.

Az elszívócsatlakozókat szívócsöves elszívógépeken (porszívógépeken) lehet használni

B.) A párhuzamos ütköző felszerelése (4. ábra)

- A párhuzamos ütköző (13) vezetőtengelyét (a) a maróсарu (11) nyílásaiba (b) tölteni.
- A párhuzamos ütközőt (13) a kívánt mértékre beállítani és a szárnyas csavarokkal rögzíteni.

C.) A körzőhegy felszerelése (5. ábra)

- A körzőhegyet (10) a párhuzamos ütköző (13) vezetőtengelyére (a) tolni és a szárnyas csavarral (b) rögzíteni.
- Tegye a körzőhegyet az anyagra.
- A párhuzamos ütköző (13) eltolása által a kívánt rádiust beállítani és mindkét szárnyas csavarral rögzíteni.
- A gépet bekapcsolni.
- A rögzítő fogantyú kiengedése (15) után a gépet lassan az ütközőig lefelé mozgatni.
- Hornyot, peremet stb. egyenletes előretolással marni. Ennél a gépet mindkét kézzel vezetni.
- A munka befejezése után a gépet vissza felvezetni.
- A gépet kikapcsolni.

D.) A vezető hüvely felszerelése (6/7./8. ábra)

- A vezető hüvelyt (9) mindkét beeresztett fejű csavarral (f) a marósarun (11) rögzíteni.
- A vezető hüvelyt (9) az indító gyűrűvel (b) a sablonon (c) végigvezetni.
- Annak érdekében, hogy a kópia pontos legyen, a munkadarabnak (d) a „külső perem indítógyűrű” és a „külső perem maró” (e) különbségével nagyobbak kell lennie.

E.) A marószerszám felszerelése (9. ábra)

Figyelem: a hálózati dugót kihúzni!

- Egyszerű marószere, az orsó arretáló által.
- Lenyomni az orrretételt és bekattantani az orsót.
- A borítóanyát a villás kulccsal meglazítani.
- Kicserélni a marót, és a borítóanyát a villás kulccsal ismét szorosra meghúzni.

Figyelem: a használtba vétel előtt a beállításához és szereléshez használt szerszámokat ismét eltávolítani.

- A marószerszámok eltávolításakor járjon el fordított sorrendben.

F.) A marómélység beállítása (10. ábra)

- A gépet a munkadarabra állítani.
- A szárnyascsavart (a) és a rögzítő fogantyút (15) meglazítani.

- A gépet lassan lefelé vezetni, míg a maró a munkadarabot meg nem érinti.
- A rögzítő fogantyút (15) szorosra húzni.
- A skála (2) segítségével a mélység ütközőt (3) a kívánt marási mélységre beállítani és a szárnyas csavarral rögzíteni.
- A gép bekapcsolásához nyomja meg a bekapcsolót (6).
- Állítsa be a fordulatszám állítóval (7) a marószerszámnak szükséges fordulatszámot.
- A rögzítő fogantyút (15) újra meglazítani és a marót a marás folyamatának véghezvitele végett leengedni.
- A munka befejezése után a gépet a kiinduló állásba kell visszaállítani.

A felső maró fordulatszáma a megmunkálni kívánt anyagtól, az előretolási sebességtől és a felhasznált maró szerszámtól függ.

G.) Marási irány (11. ábra)

- A marást a a maró mozgásával ellentétes irányban kell végezni (ellenfutás). Különben a visszacsapódás miatt fennáll a sérülés veszélye.

H.) Profil- és élmaró (12. ábra)

- A profil- (a) és élmarásokhoz (b) speciális indítógyűrűs marókat is lehet használni.
- A marót felszerelni.
- A gépet óvatosan a munkadarabhoz vezetni.
- Gyenge nyomással a vezetőcsapot vagy a golyóscsapágyat a munkadarabon végigvezetni.

Figyelem:

- Nagyobb marási mélységek esetén az anyagnak megfelelően több lépést alkalmazni.
- Mindenfajta marási munkánál a felső marót tartsa mindkét kézzel.

H

7. Tisztítás, karbantartás és pótalkatrészmegrendelés

Tisztítási munkák előtt húzza ki a hálózati csatlakozót.

7.1 Tisztítás

- Tartsa a védőberendezéseket, szellőztető nyílásokat és a gépházat annyira por és piszokmentesen, amennyire csak lehet. Dörzsölje le a készüléket egy tiszta posztóval le vagy pedig fújja ki sűrített levegővel, alacsony nyomás alatt.
- Mi azt ajánljuk, hogy a készüléket direkt minden használat után kitisztítani.
- Tisztítsa meg a készüléket rendszeresen egy nedves posztóval és egy kevés kenőszappannal. Ne használjon tisztító és oldó szereket; ezek megtámadhatják a készülék műanyagrészeit. Ügyeljen arra, hogy ne jusson víz a készülék belsejébe.

7.2 Szénkefék

- Túlságos szikraképződés esetén, ellenőriztesse le a szénkeféket egy villamossági szakember által.
- Figyelem! A szénkeféket csak egy villamossági szakember cserélheti ki.

7.3 Karbantartás

- A készülék belsejében nem található további karbantartandó rész.

7.4 A pótalkatrész megrendelése:


A pótalkatrészek megrendelésénél a következő adatokat kell megadni

- A készülék típusát
 - A készülék cikkszámát
 - A készülék ident-számát
 - A szükséges pótalkatrész pótalkatrész-számát
- Aktuális árak és információk a www.isc-gmbh.info alatt találhatóak.

1. Opis uređaja (slike 1 i 2)

- 1 rukohvat
- 2 skala
- 3 graničnik dubine
- 4 kućište motora
- 5 priključni kabel
- 6 prekidač
- 7 regulacija broja okretaja
- 8 vijak s krlatom glavom
- 9 umetak za vođenje
- 10 šiljak za kružno glodanje
- 11 postolja glodalice
- 12 aretiranje vretena
- 13 paralelni graničnik
- 14 vilasti ključ
- 15 zatezna ručka
- 16 adapter za usisavanje

2. Tehnički podaci

Napajanje:	230 V ~ 50 Hz
Primljena snaga:	1200 Watt
Broj okretaja pri praznom hodu:	16.000 - 34.000 min ⁻¹
Visina hoda:	40 mm (dubina glodanja)
Stezna klijesta:	Ø 8 i Ø 6 mm
za profilna glodala max.:	Ø 36,5 mm
zaštitno izolirana	II / 
Težina	4 kg
Razina zvučnog tlaka LWA	101,9 dB(A)
Razina zvučne snage LPA	90,9 dB(A)
Vibracija ahw	3,69 m/s ²

3. Namjenska upotreba

Vertikalna glodalica je osobito prikladna za obradu drva i plastike, te za izrezanje čvorova, glodanje utora, izradu udubljenja, kopiranje krivulja i natpisa itd.

Glodalica se ne smije koristiti za obradu metala, kamena itd.

Stroj se smije koristiti samo shodno namjeni. Svaka druga i dodatna upotreba nije namjenska. Za štete ili svakojake ozljede koje nastaju usljed takve nenamjenske upotrebe odgovara korisnik odn. radnik, a ne proizvođač.

4. Važne upute

Molimo da pažljivo pročitate naputak za upotrebu i da se držite uputa iz njega. Na osnovu naputka za upotrebu upoznajte se s uređajem, ispravnom upotrebom, te sigurnosnim uputama. Čuvajte naputak za upotrebu zajedno s glodalicom.

Sigurnosne upute:

Odgovarajuće sigurnosne upute pronaći ćete u priloženoj knjižici.

5. Prije puštanja u funkciju

- Prije puštanja u funkciju moraju biti uredno montirani svi poklopci i sigurnosne naprave.
- Uvjerite se prije priključivanja stroja da su podaci na označnoj pločici u skladu s podacima prisutne mreže.

6. Sastav i rukovanje

Pažnja!

Prije svi montažnih radova i radova podešavanja izvadite utikač iz utičnice.

A.) Montaža nastavka za usisavanje (slika 3)

Pažnja! Iz zdravstvenih razloga je uporaba usisivača prašine neophodna.

Nastavak za usisavanje (16) pomoću dva vijka s upuštenom glavom (a) pričvrstite na postolju glodalice (11).

Nastavak za usisavanje se može koristiti za naprave za usisavanje (usisivače) s usisnim crijevom.

B.) Montaža paralelnog graničnika (slika 4)

- Stavite šipku (a) paralelnog graničnika (13) u otvore (b) postolja glodalice (11).
- Postavite paralelni graničnik (13) na željenu mjeru i pričvrstite ga pomoću vijaka s krlatom glavom (8).

HR**C.) Montaža šiljka za kružno glodanje (slika 5)**

- Stavite šiljak za kružno glodanje (10) na šipku (a) paralelnog graničnika (13), fiksirajte ga pomoću vijka s krilatom glavom (b).

Pažnja: Paralelni graničnik se mora okrenuti tako da je granična šina na gornjoj strani.

- Stavite šiljak za kružno glodanje na materijal.
- Pomjeranjem paralelnog graničnika (13) podesite željeni radijus i fiksirajte ga pomoću oba vijka s krilatim glavom.
- Uključite stroj.
- Nakon deblokiranja zatezne ručke (15) polako spustite stroj do graničnika.
- Uz ravnomjerni posmik izglodajte utore, nastavke itd. Pri tome vodite stroj objema rukama.
- Nakon završetka rada vratite stroj nagore.
- Isključite stroj.

D.) Montaža umetka za vodjenje (slike 6/7/8)

- Pričvrstite umetak za vodjenje (9) pomoću dva vijka s upuštenom glavom (f) za postolje glodalice (11).
- Umetak za vodjenje (9) se s vodećim prstenom (b) vodi duž šablone.
- Izradak (d) mora biti veći za razliku „vanjski rub vodećeg prstena“ i „vanjski rub glodala“ (e) da bi se dobila vjerna kopija.

E.) Montaža glodala (slika 9)

Pažnja: Izvadite utikač iz utičnice!

- Pritisnite napravu za aretiranje vretena i dajte da vreteno uskoči.
- Popustite matice za pričvršćivanje pomoću vilastog ključa.
- Zamijenite glodalo i zategnite matice za pričvršćivanje pomoću vilastog ključa.

Pažnja: Prije puštanja u funkciju sklonite alat za podešavanje i montažu.

- Da biste izvadili glodalo, postupajte u obratnom redoslijedu.

F.) Podešavanje dubine glodanja (slika 10)

- Stavite stroj na izradak.
- Popustite vijak s krilatim glavom (a) i zateznu ručku (15).

- Polako spustite stroj, dok glodalo ne dira izradak.
- Zategnite zateznu ručku (15).
- Pomoću skale postavite graničnik dubine (3) na željenu dubinu glodanja, pa ga fiksirajte vijkom s krilatim glavom (a).
- Pritisnite prekidač (6) da biste upalili stroj.
- S regulacijom broja okretaja (7) namjestite potreban broj okretaja glodala.
- Opet popustite zateznu ručku (15) i spustite glodalo radi glodanja.
- Nakon završetka rada se stroj mora vratiti u početni položaj.

Broj okretaja vertikalne glodalice ovisi o materijalu, koji želite obradivati, o brzini posmika, te o upotrijebljenom glodalu.

G.) Smjer glodanja (slika 11)

- Uvijek se mora glodati suprotno smjeru vrtnje. Inače postoji opasnost od ozljeda usljed povratnog udara.

H.) Glodanje fazona i ivica (slika 12)

- Za glodanje fazona (a) i ivica (b) se mogu koristiti i specijalna glodala s vodećim prstenom.
- Montirajte glodalo.
- Pažljivo približite stroj izratku.
- Uz lagano pritiskivanje vodite klin za vodjenje ili kuglični ležaj (c) duž izratka.

Pažnja:

- Ovisno o materijalu se pri većim dubinama glodanja obrada treba vršiti u više stupnjeva.
- Prilikom svih radova glodanja držite glodalicu objema rukama.

7. Čišćenje, održavanje i narudžba rezervnih dijelova

Prije svih radova čišćenja izvucite mrežni utikač.

7.1 Čišćenje

- Zaštitne naprave, otvore za zrak i kućište motora držite što čišćima od prašine i prljavštine. Istrljajte uređaj čistom krpom ili ga ispušite komprimiranim zrakom pod niskim tlakom.
- Preporučujemo da uređaj očistite nakon svake uporabe.
- Redovito čistite uređaj vlažnom krpom i s malo sapunice. Ne koristite sredstva za čišćenje ni otapala; ona mogu oštetiti plastične dijelove uređaja. Pripazite na to da u unutrašnjost uređaja ne dospije voda.

7.2 Ugljene četkice

- Kod prekomjernog iskrenja potrebno je da električar provjeri ugljene četkice. Pažnja! Ugljene četkice smije zamijeniti samo električar.

7.3 Održavanje

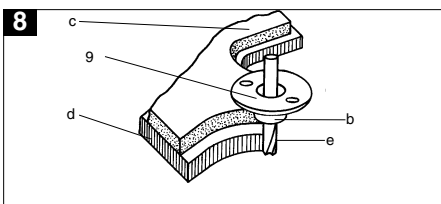
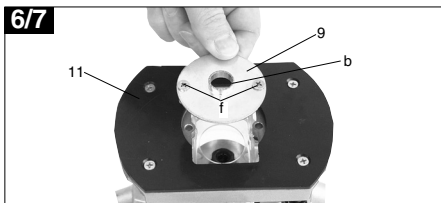
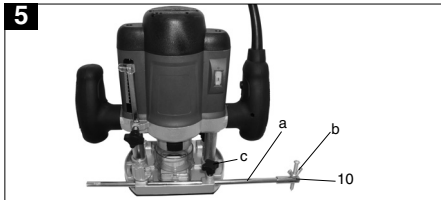
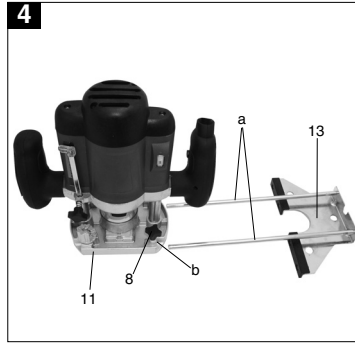
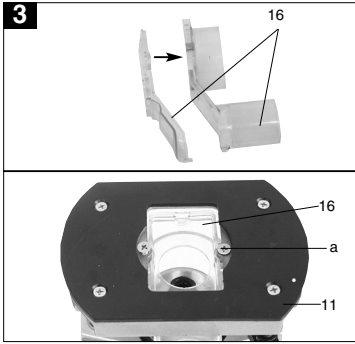
- U unutrašnjosti uređaja nalaze se dijelovi koje treba održavati.

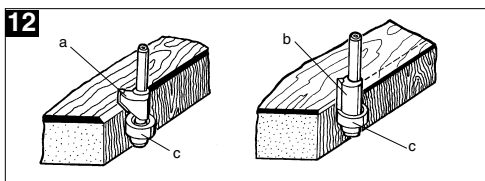
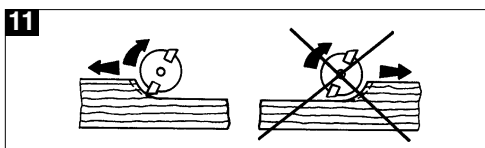
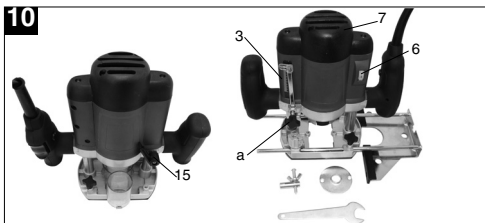
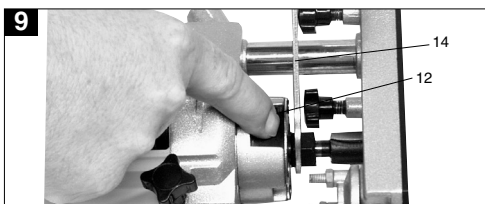
7.4 Narudžba rezervnih dijelova:

Prilikom naručivanja rezervnih dijelova su potrebni slijedeći podaci:

- Tip uređaja
- Broj artikla uređaja
- Ident. broj uređaja
- Broj potrebnog rezervnog dijela

Aktualne cijene i informacije potražite na web-adresi www.isc-gmbh.info





ISC GmbH
Eschenstraße 6
D-94405 Landau/Isar

Konformitätserklärung



- D** erklärt folgende Konformität gemäß EU-Richtlinie und Normen für Artikel
GB declares conformity with the EU Directive and standards marked below for the article
F déclare la conformité suivante selon la directive CE et les normes concernant l'article
NL verklaart de volgende conformiteit in overeenstemming met de EU-richtlijn en normen voor het artikel
E declara la siguiente conformidad a tenor de la directiva y normas de la UE para el artículo
P declara a seguinte conformidade de acordo com a directiva CE e normas para o artigo
S förklarar följande överensstämmelse ent. EU-direktiv och standarder för artikeln
FIN ilmoittaa seuraavaa Euroopan unionin direktiivien ja normien mukaista yhdenmukaisuutta tuotteelle
DK erklærer herved følgende samsvar med EU-direktiv og standarder for artikkel
RUS заявляет о соответствии товара следующим директивам и нормам ЕС
HR izjavljuje sljedeću uskladenost s odredbama i normama EU za artikl.
RO declară următoarea conformitate cu linia directoare CE și normele valabile pentru articolul.
- TR** ürün ile ilgili olarak AB Yönetmelikleri ve Normları gereğince aşağıdaki uygunluk açıklama masını sunar.
GR δηλώνει την ακόλουθη συμφωνία σύμφωνα με την Οδηγία ΕΕ και τα πρότυπα για το προϊόν
I dichiara la seguente conformità secondo la direttiva UE e le norme per l'articolo
OK atesterer følgende overensstemmelse i henhold til EU-direktiv og standarder for produkt
CZ prohlašuje následující shodu podle směrnice EU a norem pro výrobek.
H a következő konformitást jelenti ki a termékerek vonatkozó EU-irányvonalak és normák szerint
SLD pojasnjuje sledečo skladnost po smernici EU in normah za artikel.
PL deklaruje zgodność wymienionego ponizej artykułu z następującymi normami na podstawie dyrektywy WE.
SK vydváa nasledujúce prehlásenie o zhode podľa smernice EÚ a noriem pre výrobok.
BS декларира следното съответствие съгласно директивите и нормите на ЕС за продукта.

Oberfräse LE-OF 1400 E

- | | |
|--|---|
| <input checked="" type="checkbox"/> 98/37/EG | <input type="checkbox"/> 87/404/EWG |
| <input checked="" type="checkbox"/> 73/23/EWG_93/68/EEC | <input type="checkbox"/> R&TTED 1999/5/EG |
| <input type="checkbox"/> 97/23/EG | <input type="checkbox"/> 2000/14/EG: |
| <input checked="" type="checkbox"/> 89/336/EWG_93/68/EEC | <input type="checkbox"/> 95/54/EG: |
| <input type="checkbox"/> 90/396/EWG | <input type="checkbox"/> 97/68/EG: |
| <input type="checkbox"/> 89/686/EWG | |

EN 55014-1; EN 55014-2; EN 61000-3-2; EN 61000-3-3; EN 60745-1;
EN 60745-2-17

Landau/Isar, den 18.05.2005

Wechsengartner
Leiter QS Konzern

Ensing
Leiter Technik EC

Art.-Nr.: 43.505.40 I.-Nr.: 01015
Subject to change without notice

Archivierung: 4256060-11-4155050

GARANTIEURKUNDE

Auf das in der Anleitung bezeichnete Gerät geben wir 2 Jahre Garantie, für den Fall, dass unser Produkt mangelhaft sein sollte. Die 2-Jahres-Frist beginnt mit dem Gefahrenübergang oder der Übernahme des Gerätes durch den Kunden. Voraussetzung für die Geltendmachung der Garantie ist eine ordnungsgemäße Wartung entsprechend der Bedienungsanleitung sowie die bestimmungsgemäße Benutzung unseres Gerätes.

Selbstverständlich bleiben Ihnen die gesetzlichen Gewährleistungsrechte innerhalb dieser 2 Jahre erhalten. Die Garantie gilt für den Bereich der Bundesrepublik Deutschland oder der jeweiligen Länder des regionalen Hauptvertriebspartners als Ergänzung der lokal gültigen gesetzlichen Vorschriften. Bitte beachten Sie Ihren Ansprechpartner des regional zuständigen Kundendienstes oder die unten aufgeführte Serviceadresse.

ISC GmbH · International Service Center
Eschenstraße 6 · D-94405 Landau/Isar (Germany)
Info-Tel. 0180-5 120 509 • Telefax 0180-5 835 830
Service- und Infoserver: <http://www.isc-gmbh.info>

- Ⓢ Technische Änderungen vorbehalten
- Ⓢ Technical changes subject to change
- Ⓢ Sous réserve de modifications
- Ⓢ Technische wijzigingen voorbehouden
- Ⓢ/Ⓢ Der tages forbehold for tekniske ændringer
- Ⓢ Con riserva di apportare modifiche tecniche
- Ⓢ Technikai változások jogát fenntartva
- Ⓢ Zadržavamo pravo na tehnične izmjene.
- Ⓢ Zastrzega się wprowadzanie zmian technicznych
- Ⓢ Сохраняется право на технические изменения

🇮🇹 GARANCIJSKI LIST

Za uređaj opisan u uputama datjemo 2 godine jamstva u slučaju eventualnog nedostataka na našem proizvodu. Rok od 2 godine započinje s prijelazom rizika i preuzimanjem uređaja od strane kupca.

Pretpostavka za ostvarivanje prava jamstva je pravilno održavanje u skladu s uputama za uporabu, kao i ispravišodno korištenje našeg uređaja.

Razumljivo je da zadržavate zakonsko pravo jamstva unutar te 2 godine. Jamstvo važi za područje Savezne Republike Njemačke ili dotičnih zemalja regionalnog glavnog trgovačkog partnera kao dopuna lokalno važećih zakonskih propisa. Molimo Vas da obratite pažnju na Vašu kontakt osobu nadležne servisne službe u regiji ili na dole navedenu adresu servisa.

🇳🇱 GARANTIE

Op het in de handleiding genoemde toestel geven wij 2 jaar garantie voor het geval dat ons product gebreken mocht vertonen. De periode van 2 jaar gaat in met de gewaarsvering van de overname van het toestel door de klant.

De garantie kan enkel worden geclaimd op voorwaarde dat het toestel naar behoren is onderhouden en gebruikt conform de handleiding.

Vanzelfsprekend blijven u de wettelijke garantierechten binnen deze 2 jaar behouden.

De garantie geldt voor het grondgebied van de Bondsrepubliek Duitsland of van de respectievelijke landen van de regionale hoofdverdelers als aanvulling van de ter plaatse geldende wettelijke voorschriften. Gelieve zich tot uw contactpersoon van de regionaal bevoegde klantendienst of tot het hieronder vermelde serviceadres te wenden.

🇮🇹 CERTIFICATO DI GARANZIA

Per l'apparecchio indicato nelle istruzioni concediamo una garanzia di 2 anni, nel caso il nostro prodotto dovesse risultare difettoso. Questo periodo di 2 anni inizia con il trapasso del rischio o la presa in consegna dell'apparecchio da parte del cliente. Le condizioni per la validità della garanzia sono una corretta manutenzione secondo le istruzioni per l'uso così come un utilizzo appropriato del nostro apparecchio.

Naturalmente in questo periodo di 2 anni continuiamo ad assumerci gli obblighi di responsabilità previsti dalla legge.

La garanzia vale per il territorio della Repubblica Federale Tedesca o dei rispettivi paesi del principale partner di distribuzione di zona a completamento delle norme di legge in vigore sul posto. Rivolgersi all'addetto del servizio assistenza clienti incaricato della rispettiva zona o all'indirizzo di assistenza clienti riportato in basso.

🇵🇱 CERTYFIKAT GWARANCJI

Na opisywane w instrukcji obsługi urządzenie udzielamy 2-letniej gwarancji, na wypadek wadliwości naszego produktu. 2-letni okres gwarancyjny zaczyna obowiązywać w momencie przejęcia ryzyka lub przejęcia urządzenia przez klienta.

Warunkiem skorzystania z uprawnień gwarancyjnych jest prawidłowa konserwacja urządzenia, zgodnie z instrukcją obsługi oraz użytkowanie zgodne z przeznaczeniem.

Oczywiście w okresie tych 2 lat przysługują Państwu również uprawnienia gwarancyjne w ramach ustawowej rejencji.

Gwarancja obowiązuje na terenie Republiki Federalnej Niemiec lub w kraju generalnego przedstawiciela handlowego, jako uzupełnienie obowiązujących lokalnie przepisów ustawowych. Prosimy zwrócić się do odpowiedzialnego pracownika w regionalnym dziale obsługi klienta lub pod podany poniżej adres

🇷🇺 Гарантийное удостоверение

На тот случай, если описанное в руководстве по эксплуатации устройство выйдет из строя мы даем на нашу продукцию 2-х летнюю гарантию. 2-х летний срок гарантии начинается с момента принятия ответственности за продукт или приобретение устройства клиентом. Обязательным условием соблюдения гарантийных обязательств является надлежащий технический уход за устройством, а также использование нашей продукции согласно назначению.

В течении 2-х лет за вами также сохраняется право на предусмотренное законодательством гарантийное обслуживание. Гарантийное обязательство распространяется на территорию Федеративной Республики Германии, а в странах, где существуют региональные центры сбыта это обязательство является дополнением к местным, действующим законодательным предписаниям. Пожалуйста, по всем вопросам обращайтесь в службу сервиса Вашего региона или по указанному ниже адресу.

🇫🇷 GARANTIE

Nous fournissons une garantie de 2 ans pour l'appareil décrit dans le mode d'emploi, en cas de vice de notre produit. Le délai de 2 ans commence avec la transmission du risque ou la prise en charge de l'appareil par le client. La condition de base pour le faire valoir de la garantie est un entretien en bonne et due forme, conformément au mode d'emploi, tout comme une utilisation de notre appareil selon l'application prévue.

Vous conservez bien entendu les droits de garantie légaux pendant ces 2 ans.

La garantie est valable pour l'ensemble de la République Fédérale d'Allemagne ou des pays respectifs du partenaire commercial principal en complément des prescriptions légales locales. Veuillez noter l'interlocuteur du service après-vente compétent pour votre région ou l'adresse mentionnée ci-dessous.

🇸🇪 WARRANTY CERTIFICATE

The product described in these instructions comes with a 2 year warranty covering defects. This 2-year warranty period begins with the passing of risk or when the customer receives the product.

For warranty claims to be accepted, the product has to receive the correct maintenance and be put to the proper use as described in the operating instructions.

Your statutory rights of warranty are naturally unaffected during these 2 years.

This warranty applies in Germany, or in the respective country of the manufacturer's main regional sales partner, as a supplement to local regulations. Please note the details for contacting the customer service center responsible for your region or the service address listed below.

🇩🇪 GARANTIBEVIS

I tilfælde af, at vort produkt skulle være fejlfærdigt, yder vi 2 års garanti på det i vejledningen nævnte produkt. Garantiperioden på 2 år begynder, når risikoen går over på køber, eller når produktet overdrages til kunden.

For at kunne støtte krav på garantien er det en forudsætning, at produktet er blevet ordentligt vedligeholdt i henhold til betjeningsvejledningens anvisninger, samt at produktet er blevet anvendt korrekt i overensstemmelse med dets formål.

Lovmæssige forbrugerrettigheder er naturligvis stadigvæk gældende inden for garantiperioden på de 2 år.

Garantien gælder som supplement til lokalt gældende bestemmelser i det land, hvor den regionale hovedforhandler har sit sæde. Vi henviser endvidere til din kontaktperson hos den regionalt ansvarlige kundeservice eller til nedenstående serviceadresse.

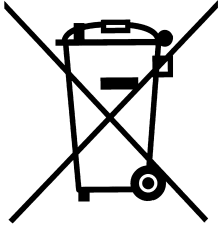
🇭🇺 Garanciaokmány

Ebben az utasításban megnevezett készülékre 2 év jótállást nyújtunk, arra az esetre, ha a termékünk hiányos lenne. A 2-éves-határidő a kárvészelés átvételével vagy a készülék vevő általi átvételével kezdődik.

A jótállás érvényesítésének a feltétele a készülékünknek a használati utasításnak megfelelő szabályszerű karbantartása úgymint rendeltetészerű használata.

Magától értetődő, hogy ez a 2 év alatt a törvény szerinti szavatossági jogai fennmaradnak.

A jótállás a Németországi Szövetségi Köztársaság területére érvényes vagy a regionális fő forgalmazó partner országában kiegészítésként a helyi érvényes törvényi előírásokhoz. Kérjük vegye figyelembe a regionálisan illetékes bevásárlószolgálatánál levő kontaktszemélyt vagy az alul megadott szervizcímét.



⑤ Nur für EU-Länder

Werfen Sie Elektrowerkzeuge nicht in den Hausmüll!

Gemäß europäischer Richtlinie 2002/96/EG über Elektro- und Elektronik-Altgeräte und Umsetzung in nationales Recht müssen verbrauchte Elektrowerkzeuge getrennt gesammelt werden und einer umweltgerechten Wiederverwertung zugeführt werden.

Recycling-Alternative zur Rücksendeaufforderung:

Der Eigentümer des Elektrogerätes ist alternativ anstelle Rücksendung zur Mitwirkung bei der sachgerechten Verwertung im Falle der Eigentumsaufgabe verpflichtet. Das Altgerät kann hierfür auch einer Rücknahmestelle überlassen werden, die eine Beseitigung im Sinne der nationalen Kreislaufwirtschafts- und Abfallgesetzes durchführt. Nicht betroffen sind den Altgeräten beigelegte Zubehörfteile und Hilfsmittel ohne Elektrobestandteile.

⑥ For EU countries only

Never place any electric tools in your household refuse.

To comply with European Directive 2002/96/EC concerning old electric and electronic equipment and its implementation in national laws, old electric tools have to be separated from other waste and disposed of in an environment-friendly fashion, e.g. by taking to a recycling depot.

Recycling alternative to the demand to return electrical devices:

As an alternative to returning the electrical device, the owner is obliged to cooperate in ensuring that the device is properly recycled if ownership is relinquished. This can also be done by handing over the used device to a returns center, which will dispose of it in accordance with national commercial and industrial waste management legislation. This does not apply to the accessories and auxiliary equipment without any electrical components which are included with the used device.

⑦ Uniquement pour les pays de l'Union Européenne

Ne jetez pas les outils électriques dans les ordures ménagères.

Selon la norme européenne 2002/96/CE relative aux appareils électriques et systèmes électroniques usés et selon son application dans le droit national, les outils électriques usés doivent être récoltés à part et apportés à un recyclage respectueux de l'environnement.

Possibilité de recyclage en alternative à la demande de renvoi :

Le propriétaire de l'appareil électrique est obligé, en guise d'alternative à un envoi en retour, à contribuer à un recyclage effectué dans les règles de l'art en cas de cessation de la propriété. L'ancien appareil peut être remis à un point de collecte dans ce but. Cet organisme devra l'éliminer dans le sens de la Loi sur le cycle des matières et les déchets. Ne sont pas concernés les accessoires et ressources fournies sans composants électroniques.

Ⓢ Enkel voor EU-landen

Elektrisch gereedschap hoort niet bij het huisvuil thuis.

Volgens de Europese richtlijn 2002/96/EG op afgedankte elektrische en elektronische toestellen en omzetting in nationaal recht dienen afgedankte elektrische gereedschappen afzonderlijk te worden verzameld en milieuvriendelijk te worden gerecycleerd.

Recyclagealternatief i.p.v. het verzoek het toestel terug te sturen:

In plaats van het elektrische toestel terug te sturen is alternatief de eigenaar van het toestel gehouden mee te werken aan de adequate recyclage als het eigendom wordt opgegeven. Hiervoor kan het afgedankte toestel eveneens bij een inzamelplaats worden afgegeven waar het toestel wordt verwijderd als bedoeld in de wetgeving in zake afvalverwerking en recyclage. Dit geldt niet voor toebehoorstukken en hulpmiddelen zonder elektrische componenten die bij de afgedankte toestellen zijn bijgevoegd.

Ⓢ Solo per paesi membri dell'UE

Non gettate gli utensili elettrici nei rifiuti domestici.

Secondo la Direttiva europea 2002/96/CE sui rifiuti di apparecchiature elettriche ed elettroniche e l'applicazione nel diritto nazionale gli elettrodomestici usati devono venire raccolti separatamente e smaltiti in modo ecologico.

Alternativa di riciclaggio alla richiesta di restituzione

Il proprietario dell'apparecchio elettrico è tenuto in alternativa, invece della restituzione, a collaborare in modo che lo smaltimento venga eseguito correttamente in caso ceda l'apparecchio. L'apparecchio vecchio può anche venire consegnato ad un centro di raccolta che provvede poi allo smaltimento secondo le norme nazionali sul riciclaggio e sui rifiuti. Non ne sono interessati gli accessori e i mezzi ausiliari senza elementi elettrici forniti insieme ai vecchi apparecchi.

Ⓢ Gælder kun EU-lande

Ⓢ Smid ikke el-værktøj ud som almindeligt husholdningsaffald.

I henhold til EF-direktiv 2002/96 om elektroaffald og dets omsættelse til national lovgivning skal brugt el-værktøj indsamles adskilt og indleveres på genbrugsstation.

Recycling-alternativ til tilbagesendelse af brugt vare:

Ejeren af det elektroniske apparat er forpligtet til – som et alternativ i stedet for tilbagesendelse – at medvirke til, at relevante dele af apparatet genanvendes ifølge miljøforskrifterne i tilfælde af overdragelse af ejerskab til tredjeperson. Det brugte apparat kan også overdrages til et deponeringssted, som vil varetage bortskaffelsen af apparatets dele i overensstemmelse med nationale bestemmelser vedrørende skrotning og genbrug. Ikke omfattet heraf er tilbehørsdele og hjælpemidler, som ikke indeholder elektroniske komponenter.

☞ Samo za zemlje Europske zajednice

Elektroalate ne bacajte u kućno smeće.

U skladu s europskom odredbom 2002/96/EG o starim električnim i elektroničkim uređajima i njezinom primjenom u okviru državnog prava, istrošeni elektroalati moraju se odvojeno sakupiti i zbrinuti na ekološki način u svrhu recikliranja.

Alternativa s recikliranjem u odnosu na zahtjev za povrat uređaja:

Vlasnik elektrouređaja alternativno je obavezan da umjesto povrata robe u slučaju odricanja vlasništva sudjeluje u stručnom zbrinjavanju elektrouređaja. Stari uređaj može se u tu svrhu prepustiti i stanici za preuzimanje rabljenih uređaja koja će provesti uklanjanje u smislu državnog zakona o recikliranju i otpadu. Zakonom nisu obuhvaćeni dijelovi pribora ugrađeni u stare uređaje i pomoćni materijali bez električnih elemenata.

☞ Csak EU-országok

Ne dobja az elektromos szerszámokat a házi hulladék közé.

A villamos készülékekkel és elektromos-öregkészülékekkel kapcsolatos 2002/96/EG-i európai irányvonalaknak valamint ezeknek a nemzeti jogban történő realizálásának megfelelően az elhasznált villamos szerszámokat külön kell gyűjteni és egy környezetbaráti újraértékesítéshez juttatni.

Újrahasznosítás-alternatíva a visszaküldési felhíváshoz:

Az elektromos készülék tulajdonosa kötelezve van, a tulajdon feladása esetében, a visszaküldés helyett alternatív egy szakszerű értékesítésre. Ehhez az öreg készüléket egy visszavevő helynek lehet átengedni, amely a nemzetközi iparkörfolyamat és hulladéktörvény értelmében elvégzi a megsemmisítést. Ez nem érinti az öreg készülékekhez mellékelte villamosalkatrészek nélküli tartozékrészeket és segítőeszközöket.

☞ Tylko dla krajów UE

Zabrania się wyrzucania elektronarzędzi na śmieci.

Zgodnie z Europejską Dyrektywą 2002/96/WE o przeznaczonych na złomowanie elektronarzędziach i sprzęcie elektronicznym oraz jej konwersji na prawo krajowe, elektronarzędzia należy zbierać osobno i oddać do punktu zbiórki surowców wtórnych.

Recykling jako alternatywa wobec obowiązku zwrotu urządzenia:

Alternatywnie do obowiązku zwrotu urządzenia elektrycznego po zakończeniu jego użytkowania, właściciel jest zobowiązany do współuczestnictwa w jego prawidłowej utylizacji. Wycofane z eksploatacji urządzenie można oddać również do punktu zbiórki surowców wtórnych, który przeprowadzi utylizację zgodnie z krajowymi przepisami o odpadach i wykorzystaniu surowców wtórnych. Nie dotyczy to osprzętu należącego do wyposażenia urządzenia i środków pomocniczych nie

☞ Только для стран ЕС

Запрещено выбрасывать электроинструмент в обычный домашний мусор.

Согласно европейской директиве 2002/96/EG об использованных электрических и электронных устройствах и реализации в правовой системе соответствующей страны необходимо использованный электрический инструмент утилизировать отдельно и направлять на вторичную переработку для охраны окружающей среды.

Вторичная переработка - альтернатива обязательной отсылке устройства назад изготовителю: Владелец электрического устройства в случае избавления от собственности обязан, в качестве альтернативы отсылки назад изготовителю, содействовать надлежащей утилизации. Пришедшее в негодность устройство может быть передано в приемный пункт, который осуществит ликвидацию в соответствии с законом страны о цикличном производстве и обращении с мусором. Это не относится к приложенным к пришедшему в негодность оборудованию дополнительным устройствам и вспомогательным средствам, не содержащим электрические части.

(D)

Der Nachdruck oder sonstige Vervielfältigung von Dokumentation und Begleitpapieren der Produkte, auch auszugsweise ist nur mit ausdrücklicher Zustimmung der ISC GmbH zulässig.

(GB)

The reprinting or reproduction by any other means, in whole or in part, of documentation and papers accompanying products is permitted only with the express consent of ISC GmbH.

(F)

La réimpression ou une autre reproduction de la documentation et des documents d'accompagnement des produits, même incomplète, n'est autorisée qu'avec l'agrément exprès de l'entreprise ISC GmbH.

(NL)

Nadruk of andere reproductie van documentatie en geleidepapieren van de producten, geheel of gedeeltelijk, enkel toegestaan mits uitdrukkelijke toestemming van ISC GmbH.

(I)

La ristampa o l'ulteriore riproduzione, anche parziale, della documentazione o dei documenti d'accompagnamento dei prodotti è consentita solo con l'esplicita autorizzazione da parte della ISC GmbH.

(N DK)

Eftertryk eller anden form for mangfoldiggørelse af skriftligt materiale, ledsagepapirer indbefattet, som omhandler produkter, er kun tilladt efter udtrykkelig tilladelse fra ISC GmbH.

(PL)

Przedruk lub innego rodzaju powielanie dokumentacji wyrobów oraz dokumentów towarzyszących, nawet we fragmentach dopuszczalne jest tylko za wyraźną zgodą firmy ISC GmbH.

(H)

Az termékek dokumentációjának és kísérlő okmányainak az utánnymása és sokszorosítása, kivonatosa is csak az ISC GmbH kifejezett beleegyezésével engedélyezett.

(HR)

Naknadno tiskanje ili slična umnožavanja dokumentacije i pratećih papira ovih proizvoda, čak i djelomično kopiranje, moguće je samo uz izričito dopuštenje tvrtke ISC GmbH.

(RUS)

Перепечатывание или прочие виды размножения документации и сопроводительных листов продукции фирмы, полностью или частично, разрешено производить только с однозначного разрешения ISC GmbH.