

Ⓟ **Bedienungsanleitung
Energierstation**

Einhell®

7

CE

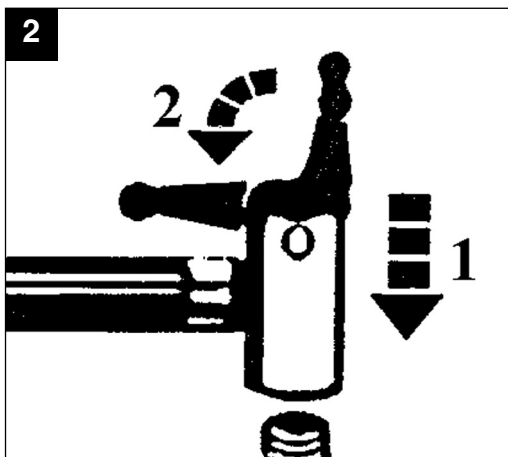
Art.-Nr.: 10.911.30

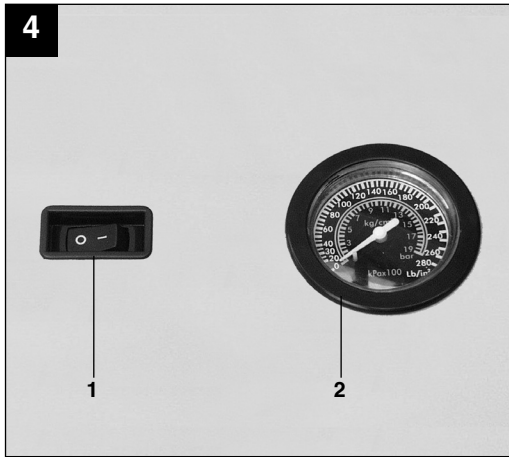
I.-Nr.: 01018

BT-PS 1000



- Ⓢ Vor Inbetriebnahme Bedienungsanleitung und Sicherheitshinweise lesen und beachten





⚠ Achtung!

Beim Benutzen von Geräten müssen einige Sicherheitsvorkehrungen eingehalten werden, um Verletzungen und Schäden zu verhindern. Lesen Sie diese Bedienungsanleitung / Sicherheitshinweise deshalb sorgfältig durch. Bewahren Sie diese gut auf, damit Ihnen die Informationen jederzeit zur Verfügung stehen. Falls Sie das Gerät an andere Personen übergeben sollten, händigen Sie diese Bedienungsanleitung / Sicherheitshinweise bitte mit aus. Wir übernehmen keine Haftung für Unfälle oder Schäden, die durch Nichtbeachten dieser Anleitung und den Sicherheitshinweisen entstehen.

1. Wichtige Hinweise!

- Kontrollieren Sie die Energiestation vor jeder Verwendung auf Beschädigung.
- Netzspannungswert (230V ~ 50Hz) einhalten.
- Bitte beachten Sie, daß beim unsachgemäßen Umgang mit Elektrogeräten Gefahren entstehen können, die möglicherweise von Kindern nicht erkannt werden.
- Halten Sie Kinder von der Kfz-Batterie und Energiestation fern.
- Defekte oder beschädigte Teile sollen sachgemäß durch eine Kundendienstwerkstatt repariert oder ausgewechselt werden, soweit nichts anderes in der Bedienungsanleitung angegeben ist. Beschädigte Schalter müssen bei einer Kundendienstwerkstatt ersetzt werden.
- Vor Regen, Spritzwasser und Feuchtigkeit schützen.
- Nicht auf geheizten Untergrund stellen.
- Bei Nichtgebrauch stets die Energiestation ausschalten.
- Beim Aufladen der Kfz-Batterie sowie beim Auffüllen von Säure bzw. Nachfüllen von destilliertem Wasser unbedingt eine Schutzbrille und säurefeste Handschuhe tragen! Es besteht durch die ätzende Säure erhöhte Verletzungsgefahr!
- **Vorsicht!** Batteriesäure ist ätzend. Säurespritzer auf Haut und Kleider sofort mit Seifenlauge abwaschen. Säurespritzer im Auge sofort mit Wasser spülen (15 min.) und Arzt aufsuchen.
- Beim Aufladen der Kfz-Batterie darf keine Kleidung aus synthetischen Stoffen getragen werden, um Funkenbildung durch elektrostatische Entladung zu vermeiden.
- Achtung! Flammen und Funken vermeiden. Beim Laden wird explosives Knallgas frei.

- Die Energiestation beinhaltet Bauteile, wie z.B. Schalter und Sicherung, die möglicherweise Lichtbogen und Funken erzeugen. Unbedingt auf gute Belüftung in der Garage oder Raum achten.
- Achtung! Bei stechenden Gasgeruch besteht akute Explosionsgefahr. Gerät nicht abschalten. Ladezangen nicht entfernen. Raum sofort gut lüften. Kfz-Batterie von einem Kundendienst überprüfen lassen.
- Laden Sie nicht mehrere Batterien gleichzeitig.
- Laden Sie keine nicht ladefähigen Batterien.
- Beachten Sie die Hinweise des Kfz-Batterieherstellers.
- Angaben und Hinweise des Fahrzeugherstellers zum Batterieladen beachten.

Entsorgung

Batterien: Nur über KFZ-Werkstätten, spezielle Annahmestellen oder Sondermüll-Sammelstellen. Erkundigen Sie sich in der örtlichen Gemeinde.

Wichtig!

- Die Energiestation ist mit einer wartungsfreien, auslaufsicheren Akku-Batterie ausgestattet. Sie wird teil aufgeladen angeliefert.
- Vor der ersten Inbetriebnahme muß der Akku der Energiestation voll aufgeladen werden!
- Bei längerem Nichtgebrauch der Energiestation entlädt sich der Akku selbständig.
- Verwenden Sie zum Laden nur das mitgelieferte Netzteil.

Kompressor

- Reinigen Sie Ihre Kleidung nie mit Druckluft.
- Blasen Sie keine Personen oder Tiere mit Druckluft an.
- Halten Sie die Lüftungsschlitze frei von Verunreinigungen.
- Der Kompressor darf keinen Staub oder sonstige Verunreinigungen ansaugen.
- Benutzen Sie den Kompressor nicht für Hochdruckreifen wie z. B. Lkw-Reifen, Traktor- oder Anhängerreifen.
- Falls Sie mehrere Reifen füllen wollen, so lassen Sie den Kompressor zwischen den einzelnen Befüllungen jeweils etwa 10 Minuten abkühlen. Die maximale Gerätelaufzeit darf 10 Minuten nicht überschreiten.

Umweltschutz

Bitte denken Sie daran, daß Verpackungsmaterial, verbrauchte Batterien oder defekte Akkus nicht in den Haushaltsmüll gehören. Führen Sie diese stets ordnungsgemäßer Entsorgung zu.

D

2. Lieferumfang:

- 1 Energiestation mit Kompressor
- 1 Lade-Netzteil
- 1 Verbindungskabel mit Zigarettenanzünder - Stecker
- 1 Ventil-Adapterset

3. Bestimmungsgemäße Verwendung

Das Gerät eignet sich für die Starthilfe von 12 V Starterbatterien (Bleisäureakkus) bei fehlender Batteriekapazität sowie dem direkten oder indirekten Anschluss von 12 V Verbrauchern mit max. 10A Stromaufnahme an der Zigarettenanzündersteckdose. Beachten Sie hierzu unbedingt die Bedienungsanleitung des anzuschließenden Gerätes. Mit dem integrierten 12 V Autokompressor können Auto-, Motorrad- und Fahrradreifen, Sportbälle sowie kleine Wasserbälle, kleine Luftmatratzen und ähnliches aufgeblasen werden.

Das Gerät darf nur nach ihrer Bestimmung verwendet werden. Jede weitere darüber hinausgehende Verwendung ist nicht bestimmungsgemäß. Für daraus hervorgerufene Schäden oder Verletzungen aller Art haftet der Benutzer/Bediener und nicht der Hersteller.

Bitte beachten Sie, dass unsere Geräte bestimmungsgemäß nicht für den gewerblichen, handwerklichen oder industriellen Einsatz konstruiert wurden. Wir übernehmen keine Gewährleistung, wenn das Gerät in Gewerbe-, Handwerks- oder Industriebetrieben sowie bei gleichzusetzenden Tätigkeiten eingesetzt wird.

4. Technische Daten

Akku:	12 V / 10 Ah
Ausgangsspannungen/max. Stromaufnahme:	12 V/10 A über 1 Zigarettenanzündersteckdose
Netzteil: Nennspannung	230 V ~ 50 Hz
Ausgang Netzteil:	
Nennspannung:	12 V
Nennstrom:	800 mA
Nennleistung:	9,6 VA
Lampe:	12V / 3 W
Kompressor:	12V / 18 bar

5. Laden der Energiestation

(Achtung! Den Ein- Ausschalter (Bild 1/ Pos. 1) in Stellung „OFF“ schalten.)

5.1 Laden der Energiestation mit Netzteil

1. Verbinden Sie die Anschlußleitung, des beiliegenden Netzteils, mit der Ladebuchse „RECHARGE“ (Bild 1 / Pos. 2) des Gerätes.
2. Stecken Sie das Netzteil in eine Steckdose mit 230V ~ 50Hz. Die rote LED (Bild 1/Pos. 3) leuchtet.
3. Die Ladezeit beträgt etwa 24 Stunden.

Bei Betätigung des Tastknopfes (Bild 1/Pos. 4) zeigt Ihnen das eingebaute Voltmeter (Bild 1/Pos. 5) den Ladezustand des eingebauten Akkus an.

5.2 Laden der Energiestation mit Kfz-Adapterkabel

Es ist möglich die Energiestation über den Kfz-Zigarettenanzünder zu laden.

ACHTUNG: Der Energiestationakku wird bis etwa 12 V geladen. Der Ladevorgang sollte nur während der Fahrt erfolgen, da die Autobatterie entladen wird. Starten Sie nie das Fahrzeug solange das Kfz-Adapterkabel an den Zigarettenanzünder angeschlossen ist.

12V Stecker des beiliegenden Kfz-Adapterkabel in den Kfz-Zigarettenanzünder und das andere Ende in die Ladebuchse „Recharge“ der Energiestation stecken.

6. Ausgänge

Ausgang 12V über Zigarettenanzünderanschluß. 10 Ampere max.:

- Der 12V Ausgang (Bild 1 / Pos. 8) ist max. mit 10A belastbar, d.h. Ihnen stehen max. 10A zur Verfügung.
- Achten Sie daher auf die Leistungs- und Stromaufnahmewerte des Verbrauchers, um die Energiestation nicht zu überlasten. Falls Ihnen nur die Leistungsdaten des Verbrauchers bekannt sind, können Sie den max. Strom sehr einfach berechnen.

Rechenbeispiel:

Verbraucher: 12V / 50W

Der Aufnahme Strom beträgt: $50W / 12V = 4,17A$

- Das mitgelieferte Zigarettenanzünderkabel kann benutzt werden, um einen geeigneten Verbraucher anzuschließen.
- Um den 12V Ausgang zu benutzen, entfernen Sie die Schutzkappe und schließen Ihren Verbraucher an.

Achten Sie auf die Spannungs- und Stromwerte der zu versorgenden Geräte, um die Energiestation nicht zu überlasten. Eine Überlastung kann zu eventueller Zerstörung des Gerätes führen.

7. Betätigung der Lampe

Um die Lampe einzuschalten gehen Sie wie folgt vor:

Die Lampe (Bild 1/Pos. 6) wird durch den Schalter (Bild 1/ Pos. 7) ein bzw. ausgeschaltet.

8. Starthilfe für das Kraftfahrzeug

- Die Ladekabel mit den Polzangen befinden sich auf der Geräteseite.
- Wenn Sie die Ladekabel nicht benötigen, nehmen Sie die Ladekabel nicht vom Gerät.
- Achtung! Kurzschlußgefahr bei Berührung der Polzangen.
- Die Energiestation kann nur bei teilentladener Kraftfahrzeugbatterie als Starthilfe verwendet werden. Dies bedeutet, Sie können nur eine begrenzte Kapazität in die Kraftfahrzeug-Batterie befördern.
- **Zum Starten totalentladener Batterie ist die Energiestation nicht geeignet!**

Die Starthilfeeinrichtung der Energiestation bietet bei Startschwierigkeiten, aufgrund fehlender Batteriekapazität in der Fahrzeugbatterie, eine willkommene Hilfe.

Wir weisen darauf hin, dass die Fahrzeuge in der Standardausstattung bereits mit zahlreichen Elektronikbausteinen (wie z. B. ABS, ASR, Einspritzpumpe, Bordcomputer und Autotelefon) ausgerüstet sind. Die erhöhte Startspannung und auftretende Spannungsspitzen können beim Startvorgang evtl. zu Defekten in den Elektronikbausteinen führen. Folgeschäden durch Starthilfe verursacht, können nicht von der Produkthaftung gedeckt werden. Beachten Sie bitte die Hinweise in Bedienungsanleitungen für Auto, Radio, Autotelefon, usw.

Achtung! Nur bei vollgeladener Energiestation mit voller Kapazität können Sie Starthilfe leisten.

Anwendung der Energiestation bei Starthilfe:

1. Verbinden Sie die rote Leitung (+) der Energiestation mit dem PLUS-Pol (+) der Autobatterie.
2. Verbinden Sie die schwarze Leitung (-) der Energiestation mit der Fahrzeugmasse des Fahrzeuges, z. B. am Masseband oder einer anderen blanken Stelle am Motorblock, soweit wie möglich von der Batterie entfernt anklammern, um das Zünden von möglicherweise entwickeltem Knallgas zu verhindern.
3. Der Schalter (Bild 1 / Pos. 1) muß bei Starthilfe in Stellung „ON“ gestellt werden.
4. Zündung einschalten, ca. 2 min warten.
NICHT STARTEN!
5. Jetzt können Sie einen Startversuch des Motors bei angeschlossener Energiestation durchführen. Achten Sie darauf, daß der Startversuch nicht länger als 5 Sekunden dauert, da beim Starten ein sehr hoher Strom fließt.
6. Zuerst entfernen Sie die Polzange am

D

Masseband (Minuspol).

7. Anschließend entfernen Sie bitte das Starthilfekabel vom PLUS-Pol (+) der Autobatterie.
8. Nach diesem Startversuch muß die Energiestation wieder geladen werden.

9. Batteriezustandskontrolle

Die Spannungsanzeige (Bild 1 / Pos. 5) gibt Auskunft über den Zustand der Akku-Batterie. Bei Betätigung des Tastknopfes (Bild 1/Pos. 4) schlägt die Spannungsanzeige aus.

Grün

Der Akku ist 50-100 % voll.

Gelb

Der Akku ist 0-50 % voll und muß geladen werden

Rot

Der Akku ist total entladen. Dieser Zustand ist z. B. nach einem Starthilfefvorgang möglich. Der Akku muß unbedingt aufgeladen werden. Wird das Gerät dennoch weiter benutzt, so kann es zur Schädigung des Akkus führen. Um die Lebensdauer des Akkus zu erhalten, sollten Sie den Akku einmal alle 3-5 Monate ungeachtet der Nutzung laden.

10. Wechseln der Lampe

Achtung! Die Lampe muß ausgeschaltet sein.

Zum Wechseln der Lampe gehen Sie bitte wie folgt vor:

1. Drücken Sie die Lampenabdeckung (Bild 1 / Pos. 6) seitlich etwas zusammen und ziehen Sie die Abdeckung nach vorne ab.
2. Drehen Sie die Lampe gegen den Uhrzeigersinn aus der Fassung.
3. Ersetzen Sie die Lampe durch den gleichen Typ (12V/0,3A).
4. Drehen Sie die Lampe im Uhrzeigersinn in die Fassung.
5. Drücken Sie die Lampenabdeckung (Bild 1 / Pos. 6) wieder auf.

11. 12 Volt Kompressor

11.1 Befüllen von Reifen

Hinweis! Benutzen Sie ein Luftdruckmeßgerät um den tatsächlichen Reifendruck zu prüfen. Unbedingt die Fahrzeuganleitung zum Befüllen des Reifens beachten.

1. Entfernen Sie die Ventilkappe vom Ventil.
2. Stecken Sie das Anschlußstück des Kompressors vollständig auf das Ventil (Bild 2/Pos. 1).
3. Sichern Sie das Anschlußstück durch Umlegen des Verschlußhebels (Bild 2/Pos. 2).

11.2 Befüllen von Luftmatratzen usw.

Achtung! Aufgrund der Materialbeschaffenheit von Luftmatratzen, Schlauchbooten usw. ist keine genaue Angabe des Luftdrucks möglich. Achten Sie deshalb darauf, daß Sie diese Gegenstände nicht zu stark aufpumpen, da diese sonst platzen können.

- Wählen Sie den passenden Adapter aus und stecken Sie diesen in das Anschlußstück des Luftschlauches.
Adapter 1 (Bild 3/Pos. 1): für Luftmatratzen
Adapter 2 (Bild 3/Pos. 2): für Sportbälle
Adapter 3 (Bild 3/Pos. 3): für Wasserbälle
- Sichern Sie das Anschlußstück durch Umlegen des Verschlußhebels (Bild 2/Pos. 2).

11.3 Inbetriebnahme des Kompressors

Achtung! Vor Inbetriebnahme des Kompressor lesen Sie bitte die unter Punkt 1. aufgeführten „Wichtige Hinweise“. Nach 10 Minuten Kompressorlaufzeit ist eine Abkühlpause von 10 Minuten notwendig.

- Vor dem Einschalten Druckmanometer (Bild 4 / Pos. 2) überprüfen.
- Zum Einschalten Ein- Ausschalter (Bild 4 /Pos. 1) auf I stellen.
- Zum Ausschalten Ein- Ausschalter (Bild 4 /Pos. 1) auf 0 stellen.

12. Wartung und Pflege

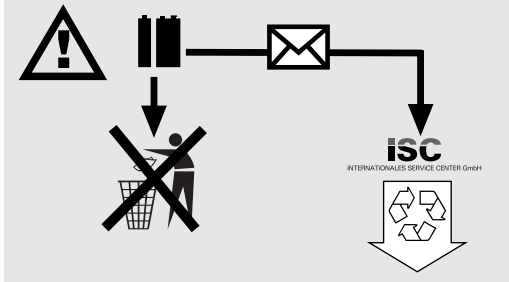
- Bei sämtlichen Reinigungs- und Wartungsarbeiten ist grundsätzlich die Energiestation auszuschalten und alle Anschlüsse vom Gerät zu entfernen.
- Verwenden Sie zur Reinigung der Oberfläche möglichst immer nur ein weiches trockenes Tuch und keine scharfen Lösungsmittel. Wenn unbedingt nötig, können Sie Schmutz mit einem nur leicht angefeuchteten Lappen beseitigen.

13. Reparatur

Bei eventuell auftretenden Störungen das Gerät nur von einem autorisierten Fachmann bzw. von einer Kundendienstwerkstatt überprüfen lassen.

14. Entsorgung

Gerät, Zubehör, und Verpackung sollten einer umweltgerechten Wiederverwertung zugeführt werden. Zum sortenreinen Recycling sind Kunststoffteile gekennzeichnet.



Akkumulatoren und akkugetriebene Elektrogeräte beinhalten umweltgefährdende Materialien. Einhell Akku-Geräte nicht in den Hausmüll geben. Nach dem Defekt oder Verschleiß der Geräte den Akku herausnehmen und an die iSC GmbH, Eschenstraße 6 in D-94405 Landau einsenden, oder, falls untrennbar verbunden, das Akku-Gerät einsenden. Nur dort wird vom Hersteller eine fachgerechte Entsorgung gewährleistet.



Konformitätserklärung

ISC-GmbH · Eschenstraße 6 · D-94405 Landau/Isar

D erklärt folgende Konformität gemäß EU-Richtlinie und Normen für Artikel
GB declares conformity with the EU Directive and standards marked below for the article
F déclare la conformité suivante selon la directive CE et les normes concernant l'article
NL verklaart de volgende conformiteit in overeenstemming met de EU-richtlijn en normen voor het artikel
E declara la siguiente conformidad a tenor de la directiva y normas de la UE para el artículo
P declara a seguinte conformidade de acordo com a directiva CE e normas para o artigo
S förklarar följande överensstämmelse enl. EU-direktiv och standarder för artikeln
FIN ilmoittaa seuraavaa Euroopan unionin direktiivien ja normien mukaista yhdenmukaisuutta tuotteelle
N erklærer herved følgende samsvar med EU-direktiv og standarder for artikkel
BS заявляет о соответствии товара следующим директивам и нормам ЕС
HR izjavljuje sljedeću uskladenost s odredbama i normama EU za artikl.
RO declară următoarea conformitate cu linia directoare CE și normele valabile pentru articolul.
TR ürün ile ilgili olarak AB Yönetmelikleri ve Normları gereğince aşağıdaki uygunluk açikla masını sunar.
GR δηλώνει την ακόλουθη συμφώνια σύμφωνα με την Οδηγία ΕΕ και τα πρότυπα για το προϊόν

I dichiara la seguente conformità secondo la direttiva UE e le norme per l'articolo
DK attesterer følgende overensstemmelse i henhold til EU-direktiv og standarder for produkt
CZ prohlašuje následující shodu podle směrnice EU a norem pro výrobek.
H a következő konformitást jelenti ki a termékerek vonatkozó EU-irányvonalak és normák szerint
SL pojasnjuje sledečo skladnost po smernici EU in normah za artikel.
PL deklaruje zgodność wymienionego poniżej artykułu z następującymi normami na podstawie dyrektywy WE.
SK vydáva nasledujúce prehlásenie o zhode podľa smernice EÚ a noriem pre výrobok.
BG декларира следното съответствие съгласно директивите и нормите на ЕС за продукта.
UKR заявляє про відповідність згідно з Директивою ЄС та стандартами, чинними для даного товару
ES deklareerib vastavuse järgnevalele EL direktiivi dele ja normidele
LT deklaruoja atitiktį pagal ES direktyvas ir normas straipsniui
LV izjaviļjuje sledeči konformitēt u skladu s odred bom EZ i normama za artikl
LT Atbilstības sertifikāts apliecina zemāk minēto preču atbilstību ES direktīvām un standartiem
IS Samræmisfyrirýsing staðfestir eftirfarandi samræmi samkvæmt reglum Evrópubandalagsins og stöðlum fyrir vörur

Energiestation BT-PS 1000 + Netzgerät WJG-DC 12V 800

<input type="checkbox"/>	98/37/EC	<input type="checkbox"/>	87/404/EEC
<input checked="" type="checkbox"/>	2006/95/EC	<input type="checkbox"/>	R&TTED 1999/5/EC
<input type="checkbox"/>	97/23/EC	<input type="checkbox"/>	2000/14/EC_2005/88/EC:
<input checked="" type="checkbox"/>	2004/108/EC	<input type="checkbox"/>	95/54/EC:
<input type="checkbox"/>	90/396/EEC	<input type="checkbox"/>	97/68/EC:
<input type="checkbox"/>	89/686/EEC		

**EN 60335-2-29; EN 50366; EN 60335-1; EN 55014-1;
EN 55014-2; EN 61000-3-2; EN 61000-3-3**

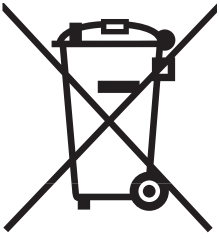
Landau/Isar, den 31.10.2008


Weichselgartner
General-Manager


Yu Feng Qing
Product-Management

Art.-Nr.: 10.911.30 I.-Nr.: 01018
Subject to change without notice

Archivierung: 1091130-44-4155050-08



Ⓢ Nur für EU-Länder

Werfen Sie Elektrowerkzeuge nicht in den Hausmüll!

Gemäß europäischer Richtlinie 2002/96/EG über Elektro- und Elektronik-Altgeräte und Umsetzung in nationales Recht müssen verbrauchte Elektrowerkzeuge getrennt gesammelt werden und einer umweltgerechten Wiederverwertung zugeführt werden.

Recycling-Alternative zur Rücksendeaufforderung:

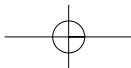
Der Eigentümer des Elektrogerätes ist alternativ anstelle Rücksendung zur Mitwirkung bei der sachgerechten Verwertung im Falle der Eigentumsaufgabe verpflichtet. Das Altgerät kann hierfür auch einer Rücknahmestelle überlassen werden, die eine Beseitigung im Sinne der nationalen Kreislaufwirtschafts- und Abfallgesetze durchführt. Nicht betroffen sind den Altgeräten beigefügte Zubehörteile und Hilfsmittel ohne Elektrobestandteile.

Ⓢ

Der Nachdruck oder sonstige Vervielfältigung von Dokumentation und Begleitpapieren der Produkte, auch auszugsweise ist nur mit ausdrücklicher Zustimmung der ISC GmbH zulässig.



© Technische Änderungen vorbehalten



D GARANTIEURKUNDE

Sehr geehrte Kundin, sehr geehrter Kunde,

unsere Produkte unterliegen einer strengen Qualitätskontrolle. Sollte dieses Gerät dennoch einmal nicht einwandfrei funktionieren, bedauern wir dies sehr und bitten Sie, sich an unseren Servicedienst unter der auf dieser Garantiekarte angegebenen Adresse zu wenden. Gern stehen wir Ihnen auch telefonisch über die unten angegebene Servicrufnummer zur Verfügung. Für die Geltendmachung von Garantieansprüchen gilt Folgendes:

1. Diese Garantiebedingungen regeln zusätzliche Garantieleistungen. Ihre gesetzlichen Gewährleistungsansprüche werden von dieser Garantie nicht berührt. Unsere Garantieleistung ist für Sie kostenlos.
2. Die Garantieleistung erstreckt sich ausschließlich auf Mängel, die auf Material- oder Herstellungsfehler zurückzuführen sind und ist auf die Behebung dieser Mängel bzw. den Austausch des Gerätes beschränkt. Bitte beachten Sie, dass unsere Geräte bestimmungsgemäß nicht für den gewerblichen, handwerklichen oder industriellen Einsatz konstruiert wurden. Ein Garantievertrag kommt daher nicht zustande, wenn das Gerät in Gewerbe-, Handwerks- oder Industriebetrieben sowie bei gleichzusetzenden Tätigkeiten eingesetzt wird.

Von unserer Garantie sind ferner Ersatzleistungen für Transportschäden, Schäden durch Nichtbeachtung der Montageanleitung oder aufgrund nicht fachgerechter Installation, Nichtbeachtung der Gebrauchsanleitung (wie durch z.B. Anschluss an eine falsche Netzspannung oder Stromart), missbräuchliche oder unsachgemäße Anwendungen (wie z.B. Überlastung des Gerätes oder Verwendung von nicht zugelassenen Einsatzwerkzeugen oder Zubehör), Nichtbeachtung der Wartungs- und Sicherheitsbestimmungen, Eindringen von Fremdkörpern in das Gerät (wie z.B. Sand, Steine oder Staub), Gewaltanwendung oder Fremdeinwirkungen (wie z. B. Schäden durch Herunterfallen) sowie durch verwendungsgemäßen, üblichen Verschleiß ausgeschlossen.

Der Garantieanspruch erlischt, wenn an dem Gerät bereits Eingriffe vorgenommen wurden.

3. Die Garantiezeit beträgt 2 Jahre und beginnt mit dem Kaufdatum des Gerätes. Garantieansprüche sind vor Ablauf der Garantiezeit innerhalb von zwei Wochen, nachdem Sie den Defekt erkannt haben, geltend zu machen. Die Geltendmachung von Garantieansprüchen nach Ablauf der Garantiezeit ist ausgeschlossen. Die Reparatur oder der Austausch des Gerätes führt weder zu einer Verlängerung der Garantiezeit noch wird eine neue Garantiezeit durch diese Leistung für das Gerät oder für etwaige eingebaute Ersatzteile in Gang gesetzt. Dies gilt auch bei Einsatz eines Vor-Ort-Services.
4. Für die Geltendmachung Ihres Garantieanspruches übersenden Sie bitte das defekte Gerät portofrei an die unten angegebene Adresse. Fügen Sie den Verkaufsbeleg im Original oder einen sonstigen datierten Kaufnachweis bei. Bitte bewahren Sie deshalb den Kassenbon als Nachweis gut auf! Beschreiben Sie uns bitte den Reklamationsgrund möglichst genau. Ist der Defekt des Gerätes von unserer Garantieleistung erfasst, erhalten Sie umgehend ein repariertes oder neues Gerät zurück.

Selbstverständlich beheben wir gegen Erstattung der Kosten auch gerne Defekte am Gerät, die vom Garantieumfang nicht oder nicht mehr erfasst sind. Dazu senden Sie das Gerät bitte an unsere Serviceadresse.

iSC GmbH • Eschenstraße 6 • 94405 Landau/Isar (Deutschland)

Telefon: +49 [0] 180 5 120 509 • Telefax +49 [0] 180 5 835 830 (Anrufrufen: 0,14 Euro/Minute, Festnetz der T-Com)

E-Mail: info@isc-gmbh.info • Internet: www.isc-gmbh.info

1	
Service Hotline: 01 805 120 509 - www.isc-gmbh.info <small>(0,14 € / min., Festnetz T-Com) - Mo-Fr: 8:00-20:00 Uhr</small>	
2 Name:	Retouren-Nr. iSC:
Strasse / Nr.:	Telefon:
PLZ	Ort
	Mobil:
3 Welcher Fehler ist aufgetreten (genaue Angabe):	Art.-Nr.:
	I.-Nr.:
Sehr geehrte Kundin, sehr geehrter Kunde, bitte beschreiben Sie uns die von Ihnen festgestellte Fehlfunktion Ihres Gerätes als Grund Ihrer Beanstandung möglichst genau. Dadurch können wir für Sie Ihre Reklamation schneller bearbeiten und Ihnen schneller helfen. Eine zu ungenaue Beschreibung mit Begriffen wie „Gerät funktioniert nicht“ oder „Gerät defekt“ verzögert hingegen die Bearbeitung erheblich.	
4 Garantie: JA <input type="checkbox"/> NEIN <input type="checkbox"/>	Kaufbeleg-Nr. / Datum:
1 Service Hotline kontaktieren oder bei iSC-Webadresse anmelden - es wird Ihnen eine Retourennummer zugeteilt 2 Ihre Anschrift eintragen 3 Fehlerbeschreibung und Art.-Nr. und I.-Nr. angeben 4 Garantiefall JA/NEIN ankreuzen sowie Kaufbeleg-Nr. und Datum angeben und eine Kopie des Kaufbeleges beilegen	

EH 10/2008 (01)