

**Einhell®**

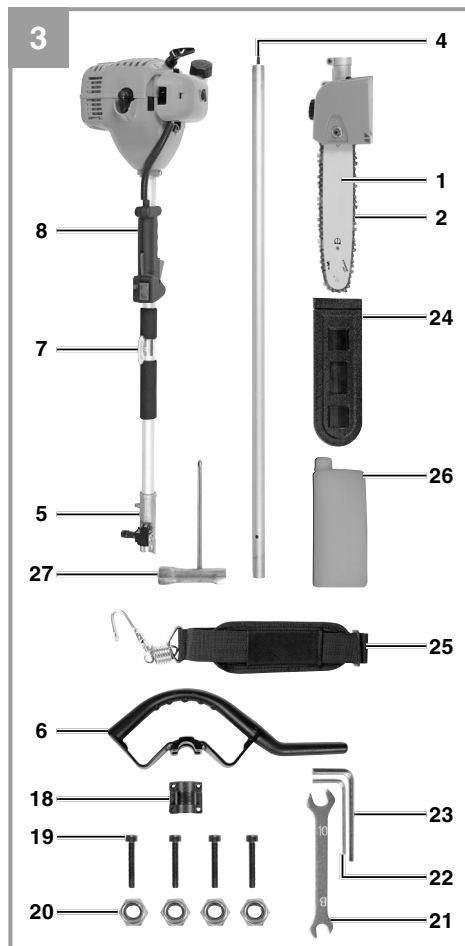
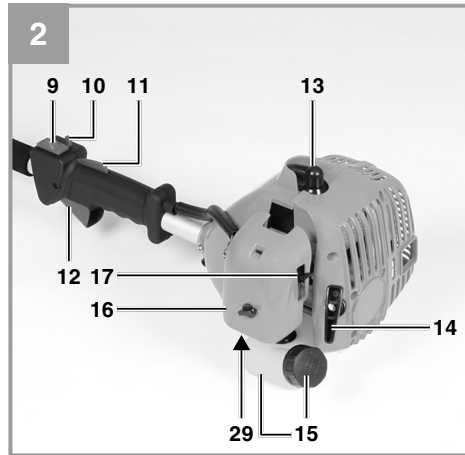
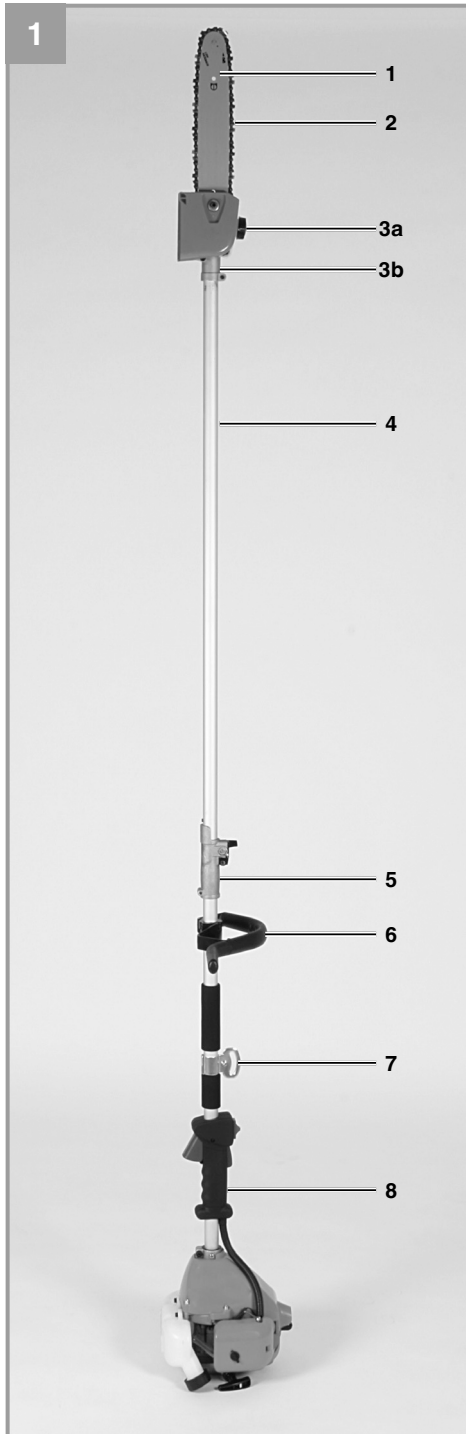
**BG-CB 2041 T /  
BG-CB 2041 TH**

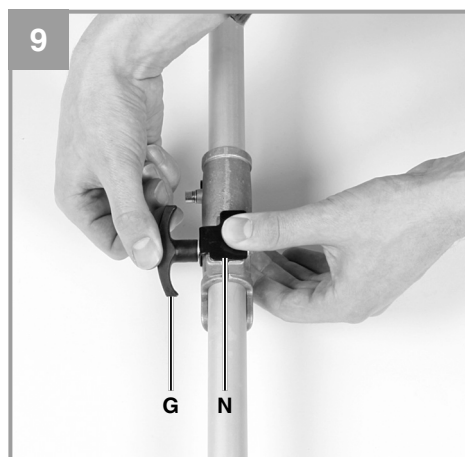
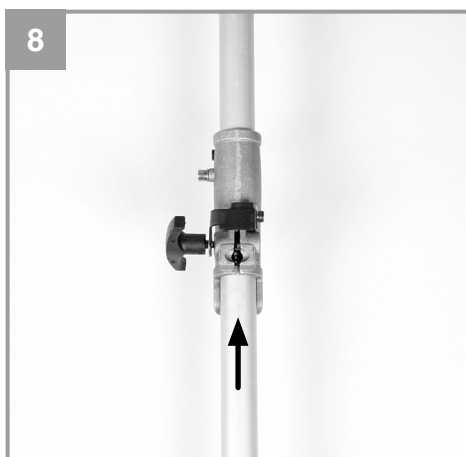
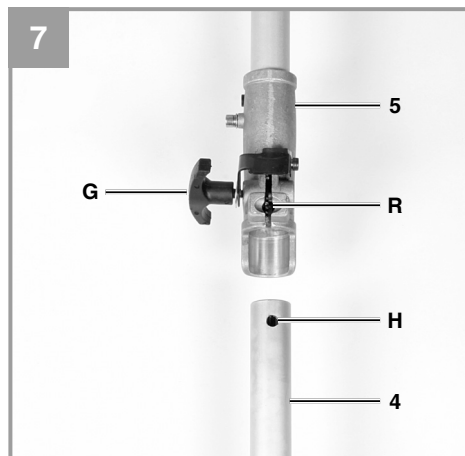
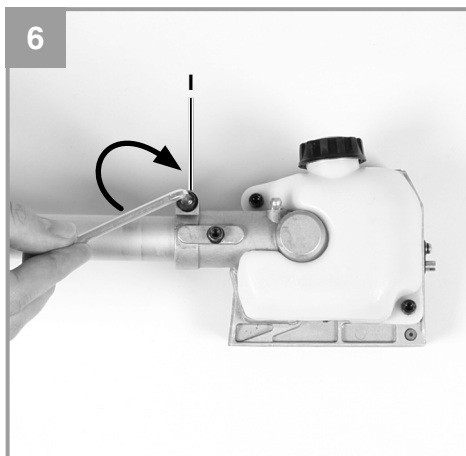
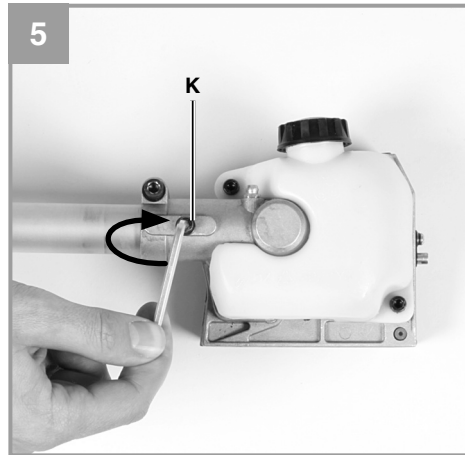
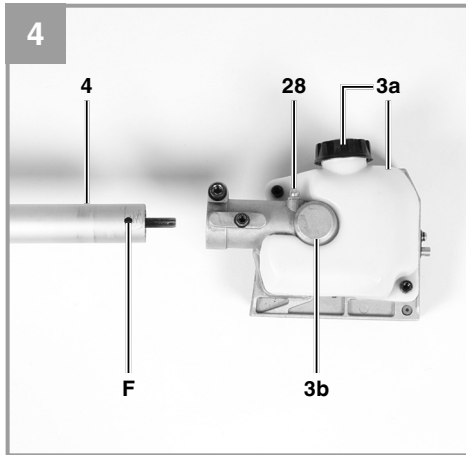
- D** Originalbetriebsanleitung  
Benzin-Multifunktionswerkzeug  
Hochentaster
- F** Mode d'emploi d'origine  
Outil multifonctions à essence  
Perche-élagueuse
- I** Istruzioni per l'uso originali  
Utensile multifunzione a benzina  
Potatore telescopico
- NL** Originele handleiding  
Benzine multifunctioneel  
gereedschap  
Hoogsnoeier
- P** Manual de instruções original  
Ferramenta multifunções a  
gasolina  
Podadora-desramadora de haste
- IR** راهنمای کار اصلی  
ابزار چندکاره بنزینی  
شاخه بر دسته بلند درختان

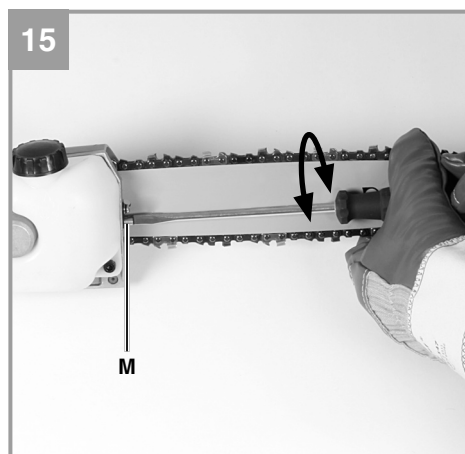
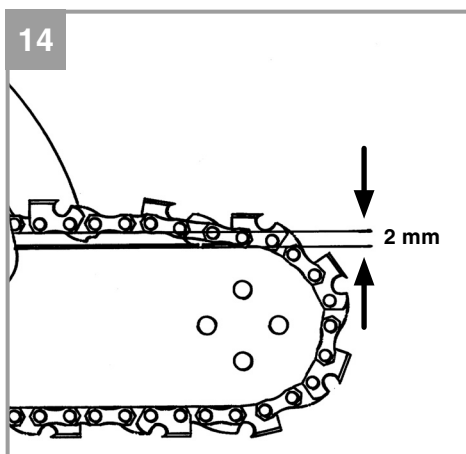
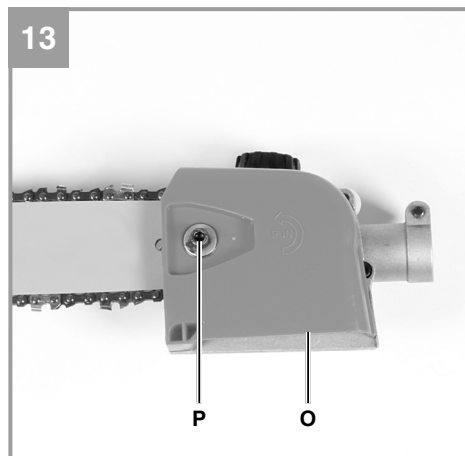
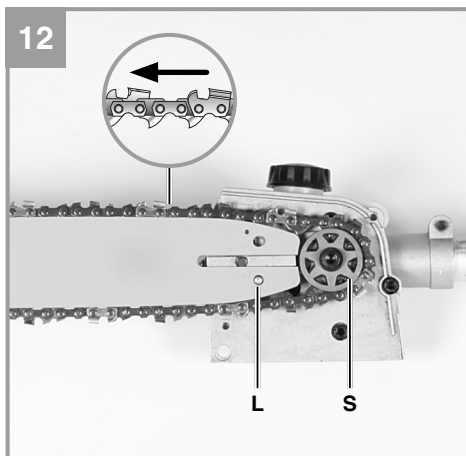
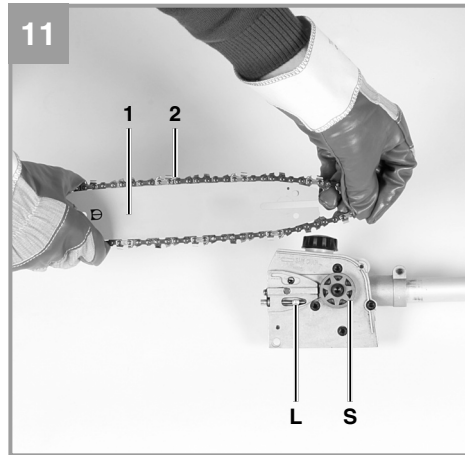
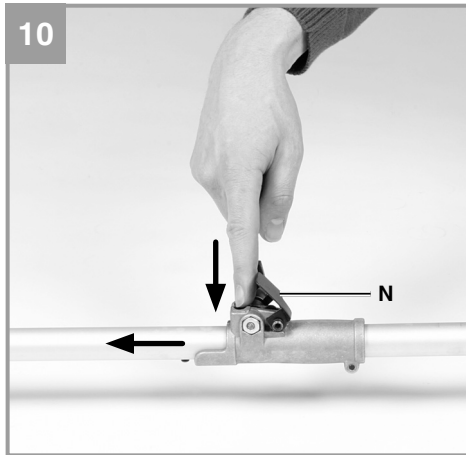


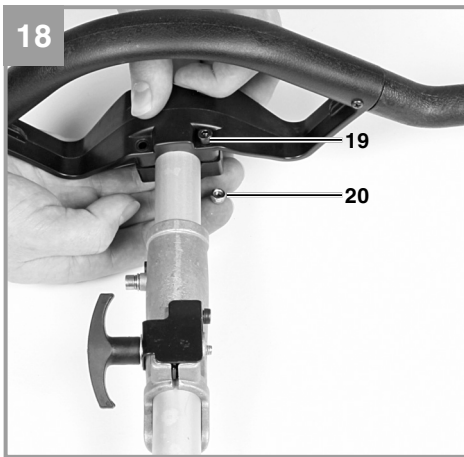
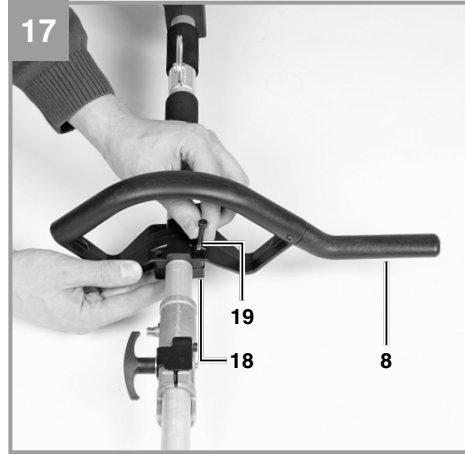
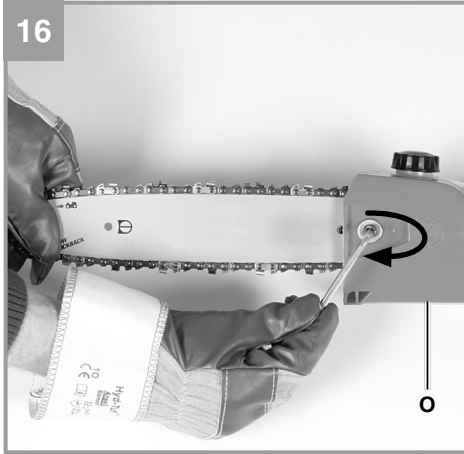
Art.-Nr.: 45.016.53

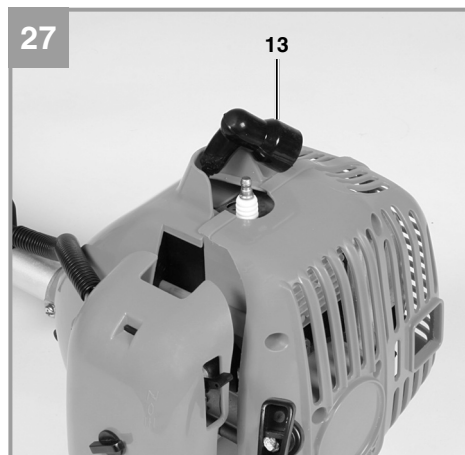
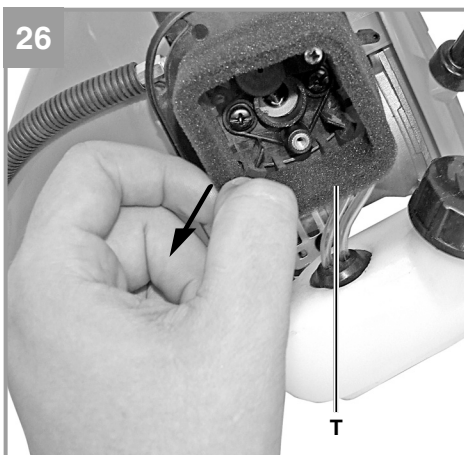
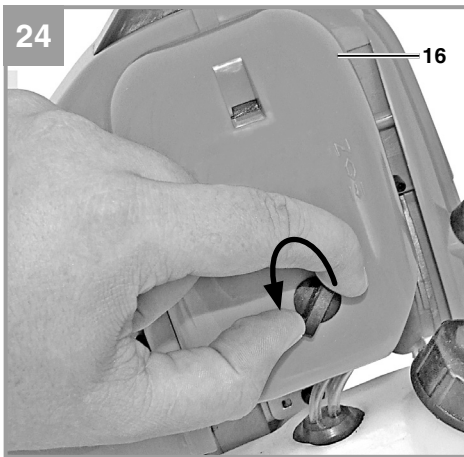
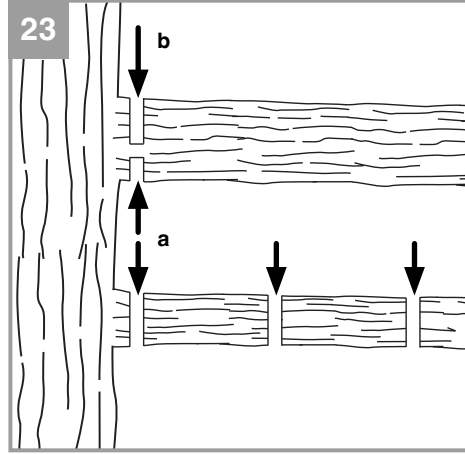
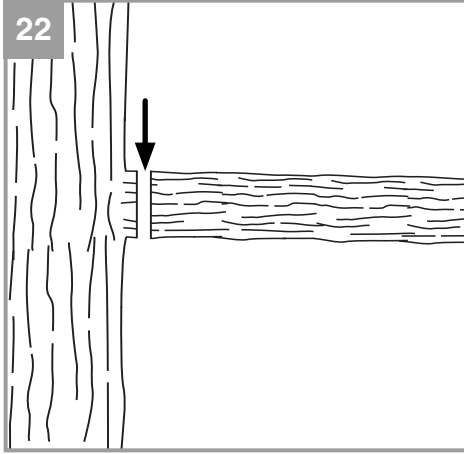
I.-Nr.: 11022

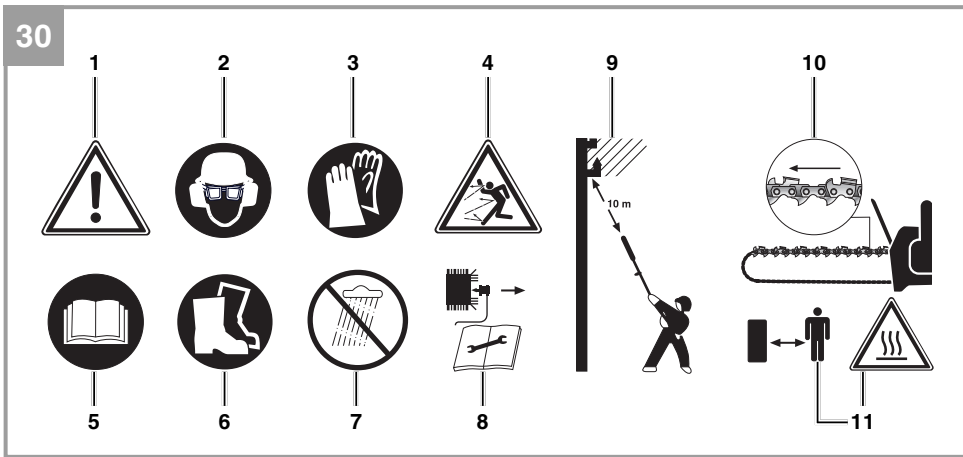
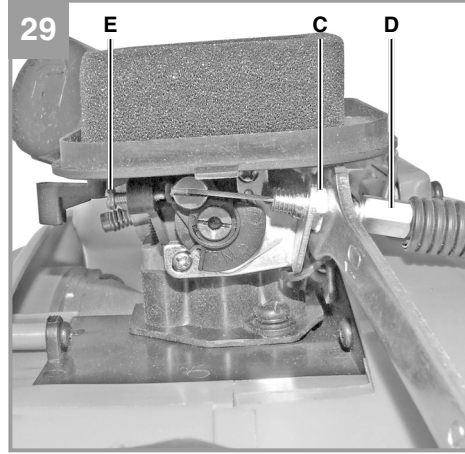
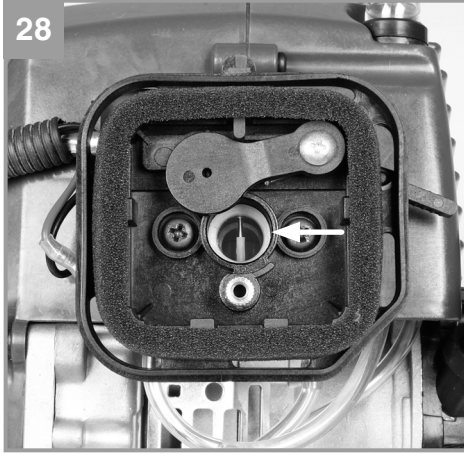












## Inhaltsverzeichnis

1. Sicherheitshinweise
2. Gerätebeschreibung und Lieferumfang
3. Bestimmungsgemäße Verwendung
4. Technische Daten
5. Montage
6. Vor Inbetriebnahme
7. Betrieb
8. Arbeiten mit der Kettensäge
9. Wartung
10. Reinigung, Lagerung, Transport und Ersatzteilbestellung
11. Entsorgung und Wiederverwertung
12. Fehlersuchplan



**Gefahr!**

Beim Benutzen von Geräten müssen einige Sicherheitsvorkehrungen eingehalten werden, um Verletzungen und Schäden zu verhindern. Lesen Sie diese Originalbetriebsanleitung / Sicherheitshinweise deshalb sorgfältig durch. Bewahren Sie diese gut auf, damit Ihnen die Informationen jederzeit zur Verfügung stehen. Falls Sie das Gerät an andere Personen übergeben sollten, händigen Sie diese Originalbetriebsanleitung / Sicherheitshinweise bitte mit aus. Wir übernehmen keine Haftung für Unfälle oder Schäden, die durch Nichtbeachten dieser Anleitung und den Sicherheitshinweisen entstehen.

**1. Sicherheitshinweise**

Die entsprechenden Sicherheitshinweise finden Sie im beiliegenden Heftchen!

**Gefahr!**

**Lesen Sie alle Sicherheitshinweise und Anweisungen.** Versäumnisse bei der Einhaltung der Sicherheitshinweise und Anweisungen können elektrischen Schlag, Brand und/oder schwere Verletzungen verursachen.

**Bewahren Sie alle Sicherheitshinweise und Anweisungen für die Zukunft auf.**

**Erklärung der Symbole auf dem Gerät (Bild 30):**

1. Warnung!
2. Augen-/ Kopf- und Gehörschutz tragen!
3. Schutzhandschuhe tragen!
4. Achten Sie auf herabfallende und wegschleudernde Teile!
5. Vor Inbetriebnahme Gebrauchsanleitung lesen!
6. Festes Schuhwerk tragen!
7. Gerät vor Regen oder Nässe schützen!
8. Vor Wartungsarbeiten Gerät abstellen und Zündkerzenstecker abziehen!
9. Lebensgefahr durch Stromschlag. Der Abstand zu Stromleitungen muss mindestens 10m betragen!
10. Richtung der Kettenbewegung und Kettenzähne.
11. Achtung heiße Teile! Abstand halten.

**2. Gerätebeschreibung und Lieferumfang****2.1 Gerätebeschreibung**

1. Schwert
2. Sägekette
- 3a. Öltank/ Verschlussdeckel
- 3b. Getriebe
4. Antriebsgestänge
5. Verbindungsstück
6. Zusatzhandgriff
7. Öse
8. Handgriff
9. Ein/ Aus – Schalter
10. Arretierung Gashebel
11. Gashebelsperre
12. Gashebel
13. Zündkerzenstecker
14. Starterleine
15. Benzintank/ Verschlussdeckel
16. Abdeckung Luftfiltergehäuse
17. Choke – Hebel
18. Schelle
19. 4 x Schraube
20. 4x Mutter
21. 8/10 Gabelschlüssel
22. Inbusschlüssel 4mm
23. Inbusschlüssel 5mm
24. Schwertschutz
25. Tragegurt
26. Öl/ Benzinmischflasche
27. Multifunktionswerkzeug
28. Schmiernippel
29. Kraftstoffpumpe „Primer“

**2.2 Lieferumfang**

Bitte überprüfen Sie die Vollständigkeit des Artikels anhand des beschriebenen Lieferumfangs. Bei Fehlteilen wenden Sie sich bitte spätestens innerhalb von 5 Arbeitstagen nach Kauf des Artikels unter Vorlage eines gültigen Kaufbeleges an unser Service Center oder an die Verkaufsstelle, bei der Sie das Gerät erworben haben. Bitte beachten Sie hierzu die Gewährleistungstabelle in den Service-Informationen am Ende der Anleitung.

- Öffnen Sie die Verpackung und nehmen Sie das Gerät vorsichtig aus der Verpackung.
- Entfernen Sie das Verpackungsmaterial sowie Verpackungs- und Transportsicherungen (falls vorhanden).
- Überprüfen Sie, ob der Lieferumfang vollständig ist.
- Kontrollieren Sie das Gerät und die Zubehör-

- teile auf Transportschäden.
- Bewahren Sie die Verpackung nach Möglichkeit bis zum Ablauf der Garantiezeit auf.

**Gefahr!**

**Gerät und Verpackungsmaterial sind kein Kinderspielzeug! Kinder dürfen nicht mit Kunststoffbeuteln, Folien und Kleinteilen spielen! Es besteht Verschluckungs- und Erstickungsgefahr!**

- Originalbetriebsanleitung
- Sicherheitshinweise

### 3. Bestimmungsgemäße Verwendung

Der Benzin-Hochtaster ist für Entastungsarbeiten an Bäumen vorgesehen. Sie ist nicht geeignet für umfangreiche Sägearbeiten und Baumfällungen sowie zum Sägen von anderen Materialien als Holz.

Das Gerät darf nur nach ihrer Bestimmung verwendet werden. Jede weitere darüber hinausgehende Verwendung ist nicht bestimmungsgemäß. Für daraus hervorgerufene Schäden oder Verletzungen aller Art haftet der Benutzer/Bediener und nicht der Hersteller.

Bitte beachten Sie, dass unsere Geräte bestimmungsgemäß nicht für den gewerblichen, handwerklichen oder industriellen Einsatz konstruiert wurden. Wir übernehmen keine Gewährleistung, wenn das Gerät in Gewerbe-, Handwerks- oder Industriebetrieben sowie bei gleichzusetzenden Tätigkeiten eingesetzt wird.

### 4. Technische Daten

Motortyp .....2-Takt-Motor,  
..... luftgekühlt, Chromzylinder  
Motorleistung (max.) ..... 0,8 kW/ 1,1 PS  
Hubraum ..... 25,4 cm<sup>3</sup>  
Leerlaufdrehzahl Motor ..... 3200 min<sup>-1</sup>  
Max. Drehzahl Motor ..... 9000 min<sup>-1</sup>  
Schwertlänge: ..... 8" (200 mm)  
Schnittlänge max.: ..... 180 mm  
Kettenteilung: ..... 9,525 mm (3/8")  
Kettenstärke: ..... 1,27 mm

Zahnung Kettenrad: ..... 7 Zähne x 9,525 mm  
Schnittgeschwindigkeit bei Nenndrehzahl: 18 m/s  
Öltank-Füllmenge: ..... 120 ml  
Gewicht ohne Schwert+Kette: ..... 5,9 kg  
Kette: ..... Oregon 91P033X  
Schwert: ..... Oregon 080SDEA318  
Zündung ..... Elektronisch  
Antrieb ..... Zentrifugalkupplung  
Tankinhalt ..... 450 ml  
Zündkerze ..... Champion RCJ6Y  
Benzinverbrauch (spezifisch) ..... 582g/kWh

### Geräusch und Vibration

Schalldruckpegel  $L_{pA}$  ..... 102 dB(A)  
Unsicherheit  $K_{pA}$  ..... 3 dB  
Schalleistungspegel  $L_{WA}$  ..... 112 dB(A)

### Tragen Sie einen Gehörschutz.

Die Einwirkung von Lärm kann Gehörverlust bewirken.

### Betrieb

Schwingungsemissionswert  $a_n = 14,8 \text{ m/s}^2$   
Unsicherheit  $K = 3 \text{ m/s}^2$

### Beschränken Sie die Geräuschentwicklung und Vibration auf ein Minimum!

- Verwenden Sie nur einwandfreie Geräte.
- Warten und reinigen Sie das Gerät regelmäßig.
- Passen Sie Ihre Arbeitsweise dem Gerät an.
- Überlasten Sie das Gerät nicht.
- Lassen Sie das Gerät gegebenenfalls überprüfen.
- Schalten Sie das Gerät aus, wenn es nicht benutzt wird.
- Tragen Sie Handschuhe.

### 5. Montage

#### Gefahr!

Starten Sie die Kettensäge erst, wenn diese vollständig montiert ist und die Kettenspannung eingestellt ist. Tragen Sie immer Schutzhandschuhe, wenn Sie Arbeiten an der Kettensäge vornehmen, um Verletzungen zu vermeiden.

### 5.1 Montage Getriebe mit Antriebsgestänge (Abb. 4-6)

Benötigtes Werkzeug: Inbusschlüssel 4mm/5mm (im Lieferumfang enthalten)

Schieben Sie Getriebe (Pos. 3b) und Antriebsgestänge (Pos. 4) ineinander. Zentrieren Sie beide durch Eindrehen der Schraube (Pos. K). Achtung! Vergewissern Sie sich, dass die Schraube (Pos. K) genau in die Führungsbohrung (Pos. F) hineingedreht wird. Ansonsten könnte das obere Antriebsgestänge beschädigt werden. Um beide Baugruppen fest miteinander zu verbinden, ziehen Sie die Schraube (Pos. I) an. Das Zerlegen erfolgt in umgekehrter Reihenfolge.

### 5.2 Montage Antriebsgestänge mit Verbindungsstück Antriebsgestänge (Abb. 7-10)

Öffnen Sie die Griffschraube (Pos. G) und schieben Sie das Antriebsgestänge (Pos. 4) in das Verbindungsstück (Pos. 5). Stellen Sie sicher, dass der Zentrierhebel (Pos. R) in der Führungsbohrung (Pos. H) einrastet. Schließen Sie die Schutzkappe (Pos. N) und ziehen Sie die Griffschraube an. Zur Demontage lösen Sie die Griffschraube und öffnen die Schutzkappe. Drücken Sie den Zentrierhebel, gleichzeitig ziehen Sie das Antriebsgestänge aus dem Verbindungsstück.

### 5.3 Montage von Schwert und Sägekette (Abb. 11-16)

Benötigtes Werkzeug: Inbusschlüssel 5mm  
Entfernen Sie die Kettenradabdeckung (Abb. 13/ Pos. O) durch Lösen der Befestigungsschraube (Pos. P). Die Sägekette (Pos. 2) wird, wie abgebildet, in die umlaufende Nut des Schwertes (Pos. 1) eingelegt. Beachten Sie die Ausrichtung der Kettenzähne (Abb. 12). Führen Sie die Sägekette um das Kettenrad (Pos. S). Achten Sie dabei darauf, dass die Zähne der Sägekette sicher in das Kettenrad greifen. Legen Sie das Schwert, wie in Abbildung 12, gezeigt in die Aufnahme am Getriebe ein. Das Schwert muss in den Kettenspannbolzen (Pos. L) eingehängt werden. Bringen Sie die Kettenradabdeckung an.

Achtung! Befestigungsschraube erst nach dem Einstellen der Kettenspannung (Siehe Punkt 5.4) endgültig festschrauben.

### 5.4 Spannen der Sägekette (Abb. 14-16)

**Warnung!** Vor Überprüfung und Einstellarbeiten immer den Zündkerzenstecker ziehen. Befestigungsschraube (Pos. P) für Kettenradabdeckung einige Umdrehungen lösen (Abb. 13). Kettenspannung mit der Kettenspannschraube einstellen (Abb. 15/Pos. M). Rechtsdrehen erhöht die Kettenspannung, Linksdrehen verringert die Kettenspannung. Die Sägekette ist richtig gespannt, wenn sie in der Mitte des Schwertes um ca. 2 mm angehoben werden kann (Abb. 14). Befestigungsschraube für Kettenradabdeckung festschrauben (Abb. 16).

Achtung! Alle Kettenglieder müssen ordnungsgemäß in der Führungsnut des Schwertes liegen.

#### Hinweise zum Spannen der Kette:

Die Sägekette muss richtig gespannt sein, um einen sicheren Betrieb zu gewährleisten. Sie erkennen die optimale Spannung, wenn die Sägekette in der Mitte des Schwertes um 2 mm abgehoben werden kann. Da sich die Sägekette durch das Sägen erhitzt und dadurch ihre Länge verändert, überprüfen Sie spätestens alle 10 min die Kettenspannung und regulieren Sie diese bei Bedarf. Das gilt besonders für neue Sägeketten. Entspannen Sie nach abgeschlossener Arbeit die Sägekette, weil sich diese beim Abkühlen verkürzt. Damit verhindern Sie, dass die Kette Schaden nimmt.

### 5.5 Montage Zusatzhandgriff

Montieren Sie den Zusatzhandgriff wie in Abb. 17-18 gezeigt.

## 6. Vor Inbetriebnahme

Prüfen Sie das Gerät vor jeder Inbetriebnahme auf:

- Dichtheit des Treibstoffsystems.
- Einwandfreien Zustand und Vollständigkeit der Schutzeinrichtungen und der Schnittrichtung.
- Festen Sitz sämtlicher Verschraubungen.
- Leichtgängigkeit aller beweglichen Teile.

### 6.1 Treibstoff und Öl

Empfohlene Treibstoffe

Benutzen Sie nur ein Gemisch aus bleifreiem Benzin und speziellem 2-Takt-Motoröl. Mischen Sie das Treibstoffgemisch nach der Treibstoff-Mischtabelle an.

Hinweis! Verwenden Sie kein Treibstoffgemisch, das mehr als 90 Tage lang gelagert wurde.

Hinweis! Verwenden Sie kein 2-Takt-Öl das ein Mischverhältnis von 100:1 empfiehlt. Bei Motorschäden auf Grund ungenügender Schmierung entfällt die Motorgarantie des Herstellers.

Warnung! Verwenden Sie zum Transport und zur Lagerung von Kraftstoff nur dafür vorgesehene und zugelassene Behälter.

Geben Sie jeweils die richtige Menge Benzin und 2-Takt-Öl in die beiliegende Mischflasche (Siehe aufgedruckte Skala). Schütteln Sie anschließend den Behälter gut durch.

### 6.2 Treibstoff-Misch-Tabelle

Mischverfahren: 40 Teile Benzin auf 1 Teil Öl

Benzin	2-Takt-Öl
1 Liter	25 ml
5 Liter	125 ml

### 6.3 Sägekettenschmierung

**Hinweis!** Betreiben Sie die Kette niemals ohne Sägekettenöl! Die Benutzung der Kettensäge ohne Sägekettenöl oder bei einem Ölstand unterhalb der Minimum-Markierung führt zur Beschädigung der Kettensäge!

**Hinweis!** Temperaturverhältnisse beachten: Unterschiedliche Umgebungstemperaturen erfordern Schmiermittel mit einer höchst unterschiedlichen Viskosität. Bei niedrigen Temperaturen benötigen Sie dünnflüssige Öle (niedrige Viskosität) um einen ausreichenden Schmierfilm zu erzeugen. Wenn Sie nun dasselbe Öl im Sommer verwenden, würde dieses alleine durch die höheren Temperaturen weiter verflüssigt. Dadurch

kann der Schmierfilm abreißen, die Kette würde überhitzt werden und kann Schaden nehmen. Darüber hinaus verbrennt das Schmieröl und führt zu einer unnötigen Schadstoffbelastung.

### Öltank befüllen (Abb. 1):

Kettensäge auf ebener Fläche abstellen.

Bereich um den Öltankdeckel (Pos. 3a) reinigen und diesen anschließend öffnen.

Tank (Pos. 3a) mit Sägekettenöl befüllen. Achten Sie dabei darauf, dass kein Schmutz in den Tank gelangt, damit die Öldüse nicht verstopft.



Öltankdeckel schließen.

## 7. Betrieb

Beachten Sie bitte die gesetzlichen Bestimmungen zur Lärmschutzverordnung, die örtlich unterschiedlich sein können.

### 7.1 Starten bei kaltem Motor

Füllen Sie den Tank mit einer angemessenen Menge Benzin/Öl-Gemisch. Siehe auch Treibstoff und Öl.

1. Gerät auf eine harte, ebene Fläche stellen.
2. Kraftstoffpumpe (Primer) (Abb. 2/Pos. 29) 10x drücken.
3. Ein-/ Aus-Schalter (Abb. 2/Pos. 9) auf „I“ schalten.
4. Gashebel feststellen. Hierzu Gashebelsperre (Abb. 2/Pos. 11) und anschließend Gashebel (Abb. 2/Pos. 12) betätigen und durch gleichzeitiges Drücken der Arretierung (Abb. 2/Pos. 10) den Gashebel feststellen.
5. Choke-Hebel (Abb. 2/Pos. 17) auf „“ stellen.
6. Das Gerät gut festhalten und die Starterleine (Abb. 2/Pos. 14) bis zum ersten Widerstand herausziehen. Jetzt den Startseilzug 4x rasch anziehen. Das Gerät sollte starten.  
Hinweis! Die Starterleine nicht zurückschleudern lassen. Dies kann zu Beschädigungen führen.  
Ist der Motor gestartet, den Choke-Hebel sofort auf „“ stellen und das Gerät ca. 10 sek. warmlaufen lassen.  
Warnung! Durch den festgestellten Gashebel beginnt das Schnittwerkzeug bei startendem Motor zu arbeiten.  
Anschließend Gashebel durch einfaches Betätigen entriegeln.
7. Sollte der Motor nicht starten wiederholen Sie die Schritte 4-6.

Zur Beachtung: Springt der Motor auch nach mehreren Versuchen nicht an, lesen Sie den Abschnitt „Fehlerbehebung am Motor“.

Zur Beachtung: Ziehen Sie den Startseilzug stets gerade heraus. Wird sie in einem Winkel herausgezogen, entsteht Reibung an der Öse. Durch diese Reibung wird die Schnur durchgescheuert und nutzt sich schneller ab. Halten Sie stets den Anlassergriff, wenn sich die Schnur wieder einzieht.

Lassen Sie die Schnur nie aus dem ausgezogenen Zustand zurückschnellen.

### 7.2 Starten bei warmem Motor

(Das Gerät stand für weniger als 15-20min still)

1. Gerät auf harte, ebene Fläche stellen.
2. Ein-/Aus-Schalter auf „I“ schalten.
3. Gashebel feststellen (analog „Starten bei kaltem Motor“).
4. Gerät gut festhalten und die Starterleine bis zum ersten Widerstand herausziehen. Jetzt die Starterleine rasch anziehen. Das Gerät sollte nach 1-2 Zügen starten. Falls die Maschine nach 6 Zügen immer noch nicht startet wiederholen Sie die Schritte 1-7 unter kaltem Motor starten.

### 7.3 Motor abstellen

#### Not-Aus Schrittfolge:

Falls es notwendig ist, die Maschine sofort anzuhalten, stellen Sie hierzu den Ein-/Aus-Schalter auf „Stop“ bzw. „0“

#### Normale Schrittfolge:

Lassen Sie den Gashebel los und warten Sie bis der Motor in Leerlaufgeschwindigkeit übergegangen ist. Stellen Sie dann den Ein-/ Aus-Schalter auf „Stop“ bzw. „0“.

### 7.4 Schultergurt anlegen

**Warnung!** Tragen Sie bei der Arbeit immer einen Schultergurt. Schalten Sie das Gerät immer aus, bevor Sie den Schultergurt lösen. Es besteht Verletzungsgefahr.

1. Legen Sie den Schultergurt über die Schulter.
2. Stellen Sie die Gurtlänge so ein, dass sich die Gurthalterung auf Hüfthöhe befindet.

### 7.5 Arbeitshinweise

Trainieren Sie vor Einsatz des Gerätes sämtliche Arbeitstechniken bei abgestelltem Motor.

## 8. Arbeiten mit der Kettensäge

### Vorbereitung

Überprüfen Sie vor jedem Einsatz folgende Punkte, um sicher arbeiten zu können:

### Zustand der Kettensäge

Untersuchen Sie die Kettensäge vor Beginn der Arbeiten auf Beschädigungen am Gehäuse, der Sägekette und dem Schwert. Nehmen Sie niemals ein offensichtlich beschädigtes Gerät in Betrieb.

### Ölbehälter

Füllstand des Ölbehälters. Überprüfen Sie auch während der Arbeit, ob immer ausreichend Öl vorhanden ist. Betreiben Sie die Säge nie, wenn kein Öl vorhanden oder der Ölstand unter die min-Markierung gesunken ist, um eine Beschädigung der Kettensäge zu vermeiden. Eine Füllung reicht im Schnitt für 10 Minuten, abhängig von den Pausen und der Belastung.

### Sägekette

Spannung der Sägekette, Zustand der Schneiden. Je schärfer die Sägekette ist, umso leichter und kontrollierbarer lässt sich die Kettensäge bedienen. Das Gleiche gilt für die Kettenspannung. Überprüfen Sie auch während der Arbeit spätestens alle 10 Minuten die Kettenspannung, um Ihre Sicherheit zu erhöhen! Besonders neue Sägeketten neigen zu erhöhter Ausdehnung.

### Schutzkleidung

Tragen Sie unbedingt die entsprechende, eng anliegende Schutzkleidung wie Schnittschutzhose, Handschuhe und Sicherheitsschuhe.

### Gehörschutz und Schutzbrille.

Tragen Sie einen Schutzhelm mit integriertem Gehör und Gesichtsschutz. Dieser bietet Schutz vor herabfallenden Ästen und zurückschlagenden Zweigen.

### Sicheres Arbeiten

Nie unter dem zu sägenden Ast stehen.  
Vorsicht beim Sägen von unter Spannung stehenden Ästen und splinterndem Holz.  
Mögliche Verletzungsgefahr durch herabfallende Äste und wegschleudernde Holzteile!  
Wenn die Maschine in Betrieb ist Personen und Tiere aus dem Gefahrenbereich fernhalten.  
Das Gerät ist beim Berühren von Hochspannungsleitungen nicht gegen Stromschläge geschützt. Halten Sie einen Mindestabstand von 10 m zu stromführenden Leitungen ein. Es besteht Lebensgefahr durch Stromschlag!  
Am Hang immer oberhalb oder seitlich zum zu sägenden Ast stehen.  
Das Gerät so nah wie möglich am Körper halten. So haben Sie die beste Balance.

### Sägetechniken

Sägen Sie die unteren Äste am Baum zuerst ab. Dadurch wird ein Herabfallen der geschnittenen Äste erleichtert.  
Nach Beenden des Schnittes erhöht sich für den Bediener das Gewicht der Säge abrupt, da die Säge nicht mehr auf dem Ast abgestützt ist. Es besteht die Gefahr die Kontrolle über die Säge zu verlieren.  
Ziehen Sie die Säge nur mit laufender Sägekette aus dem Schnitt. Damit wird ein Festklemmen vermieden.  
Sägen Sie nicht mit der Spitze des Schwertes.  
Sägen Sie nicht in den wulstigen Astansatz. Dies verhindert die Wundheilung des Baumes.

### Kleinere Äste absägen (Abb. 22):

Legen Sie die Anschlagfläche der Säge am Ast an. Dies vermeidet ruckartige Bewegungen der Säge bei Beginn des Schnittes. Führen Sie die Säge mit leichtem Druck von oben nach unten durch den Ast.

### Größere und längere Äste absägen (Abb. 23):

Machen Sie bei größeren Ästen einen Entlastungsschnitt.  
Sägen Sie zuerst mit der Oberseite des Schwertes von unten nach oben 1/3 des Astdurchmessers durch (a). Sägen Sie anschließend mit der Unterseite des Schwertes von oben nach unten auf den ersten Schnitt zu (b).  
Sägen Sie längere Äste in Abschnitten ab, um eine Kontrolle über den Aufschlagort zu haben.

### Rückschlag

Unter dem Rückschlag versteht man das plötzliche Hoch- und Zurückschlagen der laufenden Kettensäge. Die Ursachen sind meist das Berühren des Werkstücks mit der Schwertschärfe oder das Verkleben der Sägekette. Bei einem Rückschlag treten unvermittelt große Kräfte auf. Daher reagiert die Kettensäge meist unkontrolliert. Die Folge sind oft schwerste Verletzungen beim Arbeiter oder Personen im Umfeld. Die Gefahr eines Rückschlages ist am größten, wenn Sie die Säge im Bereich der Schwertschärfe ansetzen, weil dort die Hebelwirkung am stärksten ist. Setzen Sie die Säge daher immer möglichst flach an.

### Warnung!

- Achten Sie immer auf die richtige Kettenspannung!
- Benutzen Sie nur einwandfreie Kettensägen!
- Arbeiten Sie nur mit einer vorschriftsmäßig geschärften Sägekette!
- Sägen Sie nie mit der Oberkante oder Spitze des Schwertes!
- Halten Sie die Kettensäge immer fest mit beiden Händen!

### Sägen von Holz unter Spannung

Das Sägen von Holz, das unter Spannung steht, erfordert besondere Vorsicht! Unter Spannung stehendes Holz, das durch Sägen von der Spannung befreit wird, reagiert bisweilen völlig unkontrolliert. Das kann zu schwersten bis zu tödlichen Verletzungen führen. Solche Arbeiten dürfen nur von ausgebildeten Fachleuten ausgeführt werden.

## 9. Wartung

### 9.1 Sägekette und Schwert auswechseln

Das Schwert muss erneuert werden, wenn die Führungsnut des Schwertes abgenutzt ist. Gehen Sie hierzu wie in Kapitel „Montage von Schwert und Sägekette“ vor!

### 9.2 Prüfen der automatischen Kettenschmierung

Überprüfen Sie regelmäßig die Funktion der automatischen Kettenschmierung, um einer Überhitzung und damit verbundenen Beschädigung von Schwert und Sägekette vorzubeugen. Richten Sie dazu die Schwertschärfe gegen eine glatte Oberfläche (Brett, Anschnitt eines Baumes) und lassen Sie die Kettensäge laufen. Wenn sich während dieses Vorgangs eine zunehmende

Ölspur zeigt, arbeitet die automatische Ketten-schmierung einwandfrei. Zeigt sich keine deutliche Ölspur, lesen Sie bitte die entsprechenden Hinweise im Kapitel „Fehlersuche“! Wenn auch diese Hinweise nicht helfen, wenden Sie sich an unseren Service oder eine ähnlich qualifizierte Werkstatt.

**Gefahr!** Berühren Sie dabei nicht die Oberfläche. Halten Sie einen ausreichenden Sicherheitsabstand (ca. 20 cm) ein.

### 9.3 Schärfen der Sägekette

Ein effektives Arbeiten mit der Kettensäge ist nur möglich, wenn die Sägekette in gutem Zustand und scharf ist. Dadurch verringert sich auch die Gefahr eines Rückschlages.

Die Sägekette kann bei jedem Fachhändler nachgeschliffen werden. Versuchen Sie nicht, die Sägekette selbst zu schärfen, wenn Sie nicht über ein geeignetes Werkzeug und die notwendige Erfahrung verfügen.

### 9.4 Wartung des Luftfilters (Abb. 24-26)

Verschmutzte Luftfilter verringern die Motorleistung durch zu geringe Luftzufuhr zum Vergaser. Regelmäßige Kontrolle ist daher unerlässlich. Der Luftfilter (T) sollte alle 25 Betriebsstunden kontrolliert werden und bei Bedarf gereinigt werden. Bei sehr staubiger Luft ist der Luftfilter häufiger zu überprüfen.

1. Entfernen Sie den Luftfilterdeckel (Abb. 24)
2. Entnehmen Sie den Luftfilter (Abb. 25/26)
3. Reinigen Sie den Luftfilter durch ausklopfen oder ausblasen.
4. Der Zusammenbau erfolgt in umgekehrter Reihenfolge.

Achtung: Luftfilter nie mit Benzin oder brennbaren Lösungsmitteln reinigen.

### 9.5 Wartung der Zündkerze (Abb. 27)

Zündkerzenfunkenstrecke = 0,6mm. Ziehen Sie die Zündkerze mit 12 bis 15 Nm an. Überprüfen Sie die Zündkerze erstmals nach 10 Betriebsstunden auf Verschmutzung und reinigen Sie diese gegebenenfalls mit einer Kupferdrahtbürste. Danach die Zündkerze alle 50 Betriebsstunden warten.

1. Ziehen Sie den Zündkerzenstecker (Abb. 13) ab.
2. Entfernen Sie die Zündkerze (Abb. 27) mit dem beiliegenden Multifunktionswerkzeug (27).
3. Der Zusammenbau erfolgt in umgekehrter Reihenfolge.

### 9.6 Vergaser Einstellungen

**Warnung!** Einstellungen am Vergaser dürfen nur durch autorisierten Kundendienst vorgenommen werden.

Zu allen Arbeiten am Vergaser muss zuerst die Luftfilterabdeckung wie in Abbildung 24 und 25 gezeigt demontiert werden.

### 9.7 Einstellen des Gasseilzuges:

Sollte die Maximaldrehzahl des Geräts mit der Zeit nicht mehr erreicht werden und sämtliche anderen Ursachen nach Abschnitt 12 Fehlerbehebung ausgeschlossen sein, könnte eine Einstellung des Gasseilzuges erforderlich sein.

Überprüfen Sie hierfür zunächst ob der Vergaser bei voll durchgedrücktem Gasgriff ganz öffnet. Dies ist der Fall wenn der Vergaserschieber (Abb. 28) bei voll betätigtem Gas vollständig geöffnet ist. Abbildung 28 zeigt die korrekte Einstellung. Sollte der Vergaserschieber nicht vollständig geöffnet sein, ist eine Nachjustierung notwendig. Um den Gasseilzug nachzustellen sind folgende Schritte erforderlich:

Lösen Sie die Kontermutter (Abb. 29/Pos. C) ein-ige Umdrehungen.

Drehen Sie die Verstellerschraube (Abb. 29/Pos. D) heraus, bis der Vergaserschieber bei voll betätigtem Gas, wie in Abbildung 28 gezeigt, vollständig geöffnet ist.

Ziehen Sie die Kontermutter wieder fest.

### 9.8 Einstellen des Standgases:

**Warnung!** Standgas bei warmen Betriebszustand einstellen.

Sollte das Gerät bei nicht betätigtem Gashebel ausgehen und sämtliche anderen Ursachen nach Abschnitt 12 Fehlerbehebung ausgeschlossen sein, ist ein Nachjustieren des Standgases notwendig. Drehen Sie hierzu die Standgasschraube (Abb. 29/ Pos. E) im Uhrzeigersinn bis das Gerät im Leerlauf sicher läuft. Sollte das Standgas so hoch sein, dass sich das Schnittwerkzeug mitdreht, muss dies durch Linksdrehen der Standgasschraube soweit verringert werden bis sich das Schnittwerkzeug nicht mehr mitdreht.

### 9.9 Fetten des Getriebes

Ergänzen Sie alle 20 Betriebsstunden etwas Getriebefließfett (ca. 10 g.) am Schmiernippel (Abb. 4/Pos. 28).

## 10. Reinigung, Lagerung, Transport und Ersatzteilbestellung

### 10.1 Reinigung

- Reinigen Sie regelmäßig den Spannmechanismus, indem Sie ihn mit Druckluft ausblasen oder mit einer Bürste säubern. Verwenden Sie keine Werkzeuge zum Reinigen.
- Halten Sie die Griffe ölfrei, damit Sie immer sicheren Halt haben.
- Reinigen Sie das Gerät bei Bedarf mit einem feuchten Tuch und gegebenenfalls mit einem milden Spülmittel.
- Wird die Kettensäge über einen längeren Zeitraum nicht genutzt, so entfernen Sie das Kettenöl aus dem Tank. Legen Sie die Sägekette und das Schwert kurz in ein Ölbad und wickeln Sie es danach in Ölpapier.

#### Achtung!

Vor jeder Reinigung Zündkerzenstecker ziehen. Tauchen Sie das Gerät zur Reinigung keinesfalls in Wasser oder andere Flüssigkeiten. Bewahren Sie die Kettensäge an einem sicheren und trockenen Platz und außerhalb der Reichweite von Kindern auf.

### 10.2 Lagerung

Hinweis! Verstauen Sie das Gerät nie länger als 30 Tage, ohne folgende Schritte zu durchlaufen.

#### Verstauen des Gerätes

Wenn Sie das Gerät länger als 30 Tage verstauen, muss sie hierfür hergerichtet werden. Andernfalls verdunstet der im Vergaser befindliche, restliche Treibstoff und lässt einen gummiartigen Bodensatz zurück. Dies könnte den Start erschweren und teure Reparaturarbeiten zur Folge haben.

1. Nehmen Sie die Treibstofftankkappe langsam ab, um eventuellen Druck im Tank abzulassen. Entleeren Sie vorsichtig den Tank.
2. Starten Sie den Motor und lassen Sie ihn laufen, bis die Säge anhält, um den Treibstoff aus dem Vergaser zu entfernen.
3. Lassen Sie den Motor abkühlen (ca. 5 Minuten).
4. Entfernen Sie die Zündkerze (siehe 9.5)
5. Geben Sie 1 Teelöffel sauberes 2-Takt-Öl in die Verbrennungskammer. Ziehen Sie mehrere Male langsam an der Starterleine, um die internen Komponenten zu beschichten. Setzen Sie die Zündkerze wieder ein.

**Hinweis:** Verstauen Sie das Gerät an einem trockenen Ort und weit entfernt von möglichen Entzündungsquellen, z.B. Ofen, Heißwasserboiler mit Gas, Gastrockner, etc.

### Erneutes Inbetriebnehmen

1. Entfernen Sie die Zündkerze (siehe 9.5).
2. Ziehen Sie rasch an der Starterleine, um überschüssiges Öl aus der Verbrennungskammer zu entfernen.
3. Reinigen Sie die Zündkerze und achten Sie auf den richtigen Elektrodenabstand an der Zündkerze; oder setzen Sie eine neue Zündkerze mit richtigem Elektrodenabstand ein.
4. Bereiten Sie das Gerät für den Betrieb vor
5. Füllen Sie den Tank mit der richtigen Treibstoff-/ Ölmischung auf. Siehe Abschnitt Treibstoff und Öl.

### 10.3 Transport

Wenn Sie das Gerät transportieren möchten entleeren Sie den Benzintank wie im Kapitel 10 erklärt. Reinigen Sie das Gerät mit einer Bürste oder einem Handfeger von grobem Schmutz. Demontieren Sie das Antriebsgestänge wie unter Punkt 5.2 erklärt.

### 10.4 Ersatzteilbestellung

Bei der Ersatzteilbestellung sollten folgende Angaben gemacht werden:

- Typ des Gerätes
- Artikelnummer des Gerätes
- Ident-Nummer des Gerätes
- Ersatzteil-Nummer des erforderlichen Ersatzteils

Aktuelle Preise und Infos finden Sie unter [www.isc-gmbh.info](http://www.isc-gmbh.info)

## 11. Entsorgung und Wiederverwertung

Das Gerät befindet sich in einer Verpackung um Transportschäden zu verhindern. Diese Verpackung ist Rohstoff und ist somit wieder verwendbar oder kann dem Rohstoffkreislauf zurückgeführt werden. Das Gerät und dessen Zubehör bestehen aus verschiedenen Materialien, wie z.B. Metall und Kunststoffe. Führen Sie defekte Bauteile der Sondermüllentsorgung zu. Fragen Sie im Fachgeschäft oder in der Gemeindeverwaltung nach!



## 12. Fehlersuchplan

Die folgende Tabelle zeigt Fehlersymptome auf und beschreibt wie Sie Abhilfe schaffen können, wenn Ihre Maschine einmal nicht richtig arbeitet. Wenn Sie damit das Problem nicht lokalisieren und beseitigen können, wenden Sie sich an Ihre Service-Werkstatt.

Störung	Mögliche Ursache	Behebung
Das Gerät springt nicht an.	<ul style="list-style-type: none"> <li>- Fehlerhaftes Vorgehen beim Starten.</li> <li>- Verrußte oder feuchte Zündkerze</li> <li>- Falsche Vergasereinstellung</li> </ul>	<ul style="list-style-type: none"> <li>- Folgen Sie den Anweisungen zum Starten</li> <li>- Zündkerze reinigen oder durch neue ersetzen.</li> <li>- Autorisierten Kundendienst aufsuchen, oder das Gerät an die ISC-GmbH senden.</li> </ul>
Das Gerät springt an, hat aber nicht die volle Leistung.	<ul style="list-style-type: none"> <li>- Falsche Einstellung des Chochehebels</li> <li>- Verschmutzter Luftfilter</li> <li>- Falsche Vergasereinstellung</li> </ul>	<ul style="list-style-type: none"> <li>- Chochehebel auf „♦“ stellen.</li> <li>- Luftfilter reinigen</li> <li>- Autorisierten Kundendienst aufsuchen, oder das Gerät an die ISC-GmbH senden.</li> </ul>
Der Motor läuft unregelmäßig	<ul style="list-style-type: none"> <li>- Falscher Elektrodenabstand der Zündkerze</li> <li>- Falsche Vergasereinstellung</li> </ul>	<ul style="list-style-type: none"> <li>- Zündkerze reinigen und Elektrodenabstand einstellen oder neue Zündkerze einsetzen.</li> <li>- Autorisierten Kundendienst aufsuchen, oder das Gerät an die ISC-GmbH senden.</li> </ul>
Motor raucht übermäßig	<ul style="list-style-type: none"> <li>- Falsche Treibstoffmischung</li> <li>- Falsche Vergasereinstellung</li> </ul>	<ul style="list-style-type: none"> <li>- Richtige Treibstoffmischung verwenden (siehe Treibstoff-Mischtafel)</li> <li>- Autorisierten Kundendienst aufsuchen, oder das Gerät an die ISC-GmbH senden.</li> </ul>
Sägekette trocken	<ul style="list-style-type: none"> <li>- Kein Öl im Tank</li> <li>- Entlüftung im Öltankverschluss verstopft</li> <li>- Ölausflusskanal verstopft</li> </ul>	<ul style="list-style-type: none"> <li>- Öl nachfüllen</li> <li>- Öltankverschluss reinigen</li> <li>- Ölausflusskanal frei machen</li> </ul>
Kette/Führungsschiene heiß	<ul style="list-style-type: none"> <li>- Kein Öl im Tank</li> <li>- Entlüftung im Öltankverschluss verstopft</li> <li>- Ölausflusskanal verstopft</li> <li>- Kette stumpf</li> <li>- Kette zu stark gespannt</li> </ul>	<ul style="list-style-type: none"> <li>- Öl nachfüllen</li> <li>- Öltankverschluss reinigen</li> <li>- Ölausflusskanal frei machen</li> <li>- Kette nachschleifen oder ersetzen</li> <li>- Kettenspannung prüfen</li> </ul>
Kettensäge rupft, vibriert oder sägt nicht richtig	<ul style="list-style-type: none"> <li>- Kettenspannung zu locker</li> <li>- Kette stumpf</li> <li>- Kette verschlissen</li> <li>- Sägezähne zeigen in die falsche Richtung</li> </ul>	<ul style="list-style-type: none"> <li>- Kettenspannung einstellen</li> <li>- Kette nachschleifen oder ersetzen</li> <li>- Kette ersetzen</li> <li>- Sägekette neu montieren mit Zähnen in korrekter Richtung</li> </ul>

D

Der Nachdruck oder sonstige Vervielfältigung von Dokumentation und Begleitpapieren der Produkte, auch auszugsweise ist nur mit ausdrücklicher Zustimmung der ISC GmbH zulässig.

Technische Änderungen vorbehalten

## Service-Informationen

Wir unterhalten in allen Ländern, welche in der Garantieurkunde benannt sind, kompetente Service-Partner, deren Kontakte Sie der Garantieurkunde entnehmen. Diese stehen Ihnen für alle Service-Belange wie Reparatur, Ersatzteil- und Verschleißteil-Versorgung oder den Bezug von Verbrauchsmaterialien zur Verfügung.

Es ist zu beachten, dass bei diesem Produkt folgende Teile einem gebrauchsgemäßen oder natürlichen Verschleiß unterliegen bzw. folgende Teile als Verbrauchsmaterialien benötigt werden.

Kategorie	Beispiel
Verschleißteile*	Schwert, Zündkerze, Luftfilter, Benzinfilter
Verbrauchsmaterial/ Verbrauchsteile*	Sägekette
Fehlteile	

\* nicht zwingend im Lieferumfang enthalten!

Bei Mängel oder Fehlern bitten wir Sie, den Fehlerfall im Internet unter [www.isc-gmbh.info](http://www.isc-gmbh.info) anzumelden. Bitte achten Sie auf eine genaue Fehlerbeschreibung und beantworten Sie dazu in jedem Fall folgende Fragen:

- Hat das Gerät bereits einmal funktioniert oder war es von Anfang an defekt?
- Ist Ihnen vor dem Auftreten des Defektes etwas aufgefallen (Symptom vor Defekt)?
- Welche Fehlfunktion weist das Gerät Ihrer Meinung nach auf (Hauptsymptom)?  
Beschreiben Sie diese Fehlfunktion.

## Garantiekunde

Sehr geehrte Kundin, sehr geehrter Kunde,  
unsere Produkte unterliegen einer strengen Qualitätskontrolle. Sollte dieses Gerät dennoch einmal nicht einwandfrei funktionieren, bedauern wir dies sehr und bitten Sie, sich an unseren Servicedienst unter der auf dieser Garantiekarte angegebenen Adresse zu wenden. Gerne stehen wir Ihnen auch telefonisch über die angegebene Servicrufnummer zur Verfügung. Für die Geltendmachung von Garantieansprüchen gilt folgendes:

1. Diese Garantiebedingungen regeln zusätzliche Garantieleistungen. Ihre gesetzlichen Gewährleistungsansprüche werden von dieser Garantie nicht berührt. Unsere Garantieleistung ist für Sie kostenlos.
2. Die Garantieleistung erstreckt sich ausschließlich auf Mängel am Gerät, die nachweislich auf einem Material- oder Herstellungsfehler beruhen und ist nach unserer Wahl auf die Behebung solcher Mängel am Gerät oder den Austausch des Gerätes beschränkt.  
Bitte beachten Sie, dass unsere Geräte bestimmungsgemäß nicht für den gewerblichen, handwerklichen oder beruflichen Einsatz konstruiert wurden. Ein Garantievertrag kommt daher nicht zustande, wenn das Gerät innerhalb der Garantiezeit in Gewerbe-, Handwerks- oder Industriebetrieben verwendet wurde oder einer gleichzusetzenden Beanspruchung ausgesetzt war.
3. Von unserer Garantie ausgenommen sind:
  - Schäden am Gerät, die durch Nichtbeachtung der Montageanleitung oder aufgrund nicht fachgerechter Installation, Nichtbeachtung der Gebrauchsanleitung (wie durch z.B. Anschluss an eine falsche Netzspannung oder Stromart) oder Nichtbeachtung der Wartungs- und Sicherheitsbestimmungen oder durch Aussetzen des Geräts an anomale Umweltbedingungen oder durch mangelnde Pflege und Wartung entstanden sind.
  - Schäden am Gerät, die durch missbräuchliche oder unsachgemäße Anwendungen (wie z.B. Überlastung des Gerätes oder Verwendung von nicht zugelassenen Einsatzwerkzeugen oder Zubehör), Eindringen von Fremdkörpern in das Gerät (wie z.B. Sand, Steine oder Staub, Transportschäden), Gewaltanwendung oder Fremdeinwirkungen (wie z. B. Schäden durch Herunterfallen) entstanden sind.
  - Schäden am Gerät oder an Teilen des Geräts, die auf einen gebrauchsgemäßen, üblichen oder sonstigen natürlichen Verschleiß zurückzuführen sind.
4. Die Garantiezeit beträgt 24 Monate und beginnt mit dem Kaufdatum des Gerätes. Garantieansprüche sind vor Ablauf der Garantiezeit innerhalb von zwei Wochen, nachdem Sie den Defekt erkannt haben, geltend zu machen. Die Geltendmachung von Garantieansprüchen nach Ablauf der Garantiezeit ist ausgeschlossen. Die Reparatur oder der Austausch des Gerätes führt weder zu einer Verlängerung der Garantiezeit noch wird eine neue Garantiezeit durch diese Leistung für das Gerät oder für etwaige eingebaute Ersatzteile in Gang gesetzt. Dies gilt auch bei Einsatz eines Vor-Ort-Services.
5. Für die Geltendmachung Ihres Garantieanspruches melden Sie bitte das defekte Gerät an unter: [www.isc-gmbh.info](http://www.isc-gmbh.info). Ist der Defekt des Gerätes von unserer Garantieleistung erfasst, erhalten Sie umgehend ein repariertes oder neues Gerät zurück.

Selbstverständlich beheben wir gegen Erstattung der Kosten auch gerne Defekte am Gerät, die vom Garantiumfang nicht oder nicht mehr erfasst sind. Dazu senden Sie das Gerät bitte an unsere Serviceadresse.

Für Verschleiß-, Verbrauchs- und Fehlteile verweisen wir auf die Einschränkungen dieser Garantie gemäß den Service-Informationen dieser Bedienungsanleitung.

**ISC GmbH · Eschenstraße 6 · 94405 Landau/Isar (Deutschland)**

Sehr geehrte Kundin, sehr geehrter Kunde,  
um Ihnen noch mehr Service zu bieten, haben Sie die Möglichkeit auf unserem Onlineportal weitere Informationen abzurufen.

Sollten einmal Probleme oder Fragen zu Ihrem Produkt auftreten, können Sie schnell und einfach unter [www.isc-gmbh.info](http://www.isc-gmbh.info) viele Aktionen durchführen. Hier einige Beispiele:

- Ersatzteile bestellen
- Aktuelle Preisauskünfte
- Verfügbarkeiten der Ersatzteile
- Servicestellen Vorort für Benzingeräte
- Defekte Geräte anmelden
- Garantieverlängerungen (nur bei bestimmten Geräten)
- Bestellverfolgung

Wir freuen uns auf Ihren Besuch online unter [www.isc-gmbh.info](http://www.isc-gmbh.info)!

Eine Adresse für alle Fälle!

# [www.isc-gmbh.info](http://www.isc-gmbh.info)

**ISC**

Garantieabwicklung

Produktinfos

Downloads

Ersatzteilservice

Reparatur

Zubehör

Servicepartner

## International Service Center

[www.isc-gmbh.info](http://www.isc-gmbh.info)

Telefon: 09951 / 95 920 00 · Telefax: 09951/95 917 00  
E-Mail: [info@einhell.de](mailto:info@einhell.de) · Internet: [www.isc-gmbh.info](http://www.isc-gmbh.info)  
**ISC GmbH · Eschenstraße 6 · 94405 Landau/Isar (Deutschland)**

## Sommaire

1. Consignes de sécurité
2. Description de l'appareil et volume de livraison
3. Utilisation conforme à l'affectation
4. Caractéristiques techniques
5. Montage
6. Avant la mise en service
7. Fonctionnement
8. Travailler avec la tronçonneuse
9. Maintenance
10. Nettoyage, stockage, transport et commande de pièces de rechange
11. Mise au rebut et recyclage
12. Plan de recherche des erreurs

**Danger !**

Lors de l'utilisation d'appareils, il faut respecter certaines mesures de sécurité afin d'éviter des blessures et dommages. Veuillez donc lire attentivement ce mode d'emploi/ces consignes de sécurité. Veillez à le conserver en bon état pour pouvoir accéder aux informations à tout moment. Si l'appareil doit être remis à d'autres personnes, veillez à leur remettre aussi ce mode d'emploi/ces consignes de sécurité. Nous déclinons toute responsabilité pour les accidents et dommages dus au non-respect de ce mode d'emploi et des consignes de sécurité.

**1. Consignes de sécurité**

Vous trouverez les consignes de sécurité correspondantes dans le cahier en annexe.

**Danger !**

**Veillez lire toutes les consignes de sécurité et instructions.** Tout non-respect des consignes de sécurité et instructions peut provoquer une décharge électrique, un incendie et/ou des blessures graves. **Conservez toutes les consignes de sécurité et instructions pour une consultation ultérieure.**

Explication des plaques signalétiques de l'appareil (fig. 30) :

1. Avertissement !
2. Portez une protection des yeux, de la tête et de l'ouïe !
3. Portez des gants de protection !
4. Faites attention aux pièces qui tombent ou sont projetées !
5. Avant la mise en service, lisez le mode d'emploi !
6. Portez des chaussures rigides !
7. Protégez l'appareil de la pluie ou de l'humidité !
8. Avant les travaux de maintenance, mettez l'appareil hors circuit et retirez la cosse de bougie d'allumage !
9. Danger de mort par électrocution. La distance par rapport aux câbles électriques doit être au minimum de 10m !
10. Sens du mouvement et des dents de la chaîne.
11. Attention parties brûlantes ! Gardez vos distances.

**2. Description de l'appareil et volume de livraison****2.1 Description de l'appareil**

1. Lame
2. Chaîne de tronçonneuse
- 3a. Réservoir d'huile/bouchon
- 3b. Engrenage
4. Tige d'entraînement
5. Pièce de raccordement
6. Poignée supplémentaire
7. Œillet
8. Poignée
9. Interrupteur marche/arrêt
10. Blocage accélérateur
11. Blocage de l'accélérateur
12. Accélérateur
13. Crosse de bougie d'allumage
14. Cordon de démarrage
15. Réservoir à essence/bouchon
16. Recouvrement du boîtier du filtre à air
17. Levier étrangleur
18. Collier de serrage
19. 4 x vis
20. 4 x écrous
21. 8/10 clé à fourche
22. Clé à six pans creux 4 mm
23. Clé à six pans creux 5 mm
24. Protection de lame
25. Ceinture de port
26. Flacon de mélange essence/huile
27. Outil multifonctions
28. Graisseur
29. Pompe à carburant „primer“

**2.2 Volume de livraison**

Veillez contrôler si l'article est complet à l'aide de la description du volume de livraison. S'il manque des pièces, adressez-vous dans un délai de 5 jours maximum après votre achat à notre service après-vente ou au magasin où vous avez acheté l'appareil muni d'une preuve d'achat valable. Veuillez consulter pour cela le tableau des garanties dans les informations service après-vente à la fin du mode d'emploi.

- Ouvrez l'emballage et sortez l'appareil de l'emballage avec précaution.
- Retirez le matériel d'emballage tout comme les sécurités d'emballage et de transport (s'il y en a).
- Vérifiez si la livraison est bien complète.
- Contrôlez si l'appareil et ses accessoires ne sont pas endommagés par le transport.

- Conservez l'emballage autant que possible jusqu'à la fin de la période de garantie.

#### Attention !

L'appareil et les matériaux d'emballage ne sont pas des jouets ! Il est interdit de laisser des enfants jouer avec des sacs et des films en plastique et avec des pièces de petite taille ! Ils risquent de les avaler et de s'étouffer !

- Mode d'emploi d'origine
- Consignes de sécurité

### 3. Utilisation conforme à l'affectation

La perche-élagueuse à essence est destinée à des travaux d'élagage sur des arbres. Elle ne convient pas pour des travaux importants de tronçonnage et l'abattage d'arbres, de même que pour tronçonner d'autres matériaux que le bois.

L'appareil doit uniquement être utilisé conformément à son affectation ! Toute utilisation allant au-delà de cette affectation est considérée comme non conforme.

Pour les dommages en résultant ou les blessures de tout genre, le fabricant décline toute responsabilité et l'utilisateur/l'opérateur est responsable.

Veillez au fait que nos appareils, conformément au règlement, n'ont pas été conçus pour être utilisés dans un environnement professionnel, industriel ou artisanal. Nous déclinons toute responsabilité si l'appareil venait à être utilisé professionnellement, artisanalement ou par des sociétés industrielles, tout comme pour toute activité équivalente.

### 4. Caractéristiques techniques

Type de moteur ..... moteur à 2 temps,  
 ..... refroidi par air, vérin chromé  
 Puissance du moteur (maxi.) ..... 0,8 kW/1,1 PS  
 Cylindrée ..... 25,4 cm<sup>3</sup>  
 Vitesse de rotation à vide du moteur... 3200 tr/min  
 Vitesse maxi. de rotation moteur ..... 9000 tr/min  
 Longueur de la lame ..... 8" (200 mm)  
 Longueur de coupe maxi. : ..... 180 mm  
 Écartement de la chaîne : ..... 9,525 mm (3/8")

Épaisseur de la chaîne ..... 1,27 mm  
 Denture roue de la chaîne : ... 7 dents x 9,525 mm  
 Vitesse de coupe à vitesse de rotation nominale :  
 18 m/s  
 Contenance du réservoir d'huile : ..... 120 ml  
 Poids sans la lame + chaîne ..... 5,9 kg  
 Chaîne : ..... Oregon 91P033X  
 Lame : ..... Oregon 080SDEA318  
 Allumage ..... électronique  
 Entraînement ..... accouplement centrifuge  
 Contenance du réservoir ..... 450 ml  
 Bougie d'allumage ..... Champion RCJ6Y  
 Consommation de carburant (spécifique) .. 582 g/  
 kWh

#### Bruit et vibrations

Niveau de pression acoustique  $L_{pA}$  ..... 102 dB(A)  
 Imprécision  $K_{pA}$  ..... 3 dB  
 Niveau acoustique  $L_{WA}$  ..... 112 dB(A)

Portez une protection de l'ouïe.

L'exposition au bruit peut entraîner une perte de l'ouïe.

#### Fonctionnement

Valeur d'émission de vibration  $a_n = 14,8 \text{ m/s}^2$   
 Imprécision  $K = 3 \text{ m/s}^2$

Limitez le niveau sonore et les vibrations à un minimum !

- N'utilisez que des appareils en bon état.
- Effectuez une maintenance et un nettoyage réguliers de l'appareil.
- Adaptez votre manière de travailler à l'appareil.
- Ne surchargez pas l'appareil.
- Faites contrôler l'appareil le cas échéant.
- Mettez l'appareil hors circuit lorsque vous ne l'utilisez pas.
- Portez des gants.

### 5. Montage

#### Danger !

Ne démarrez la tronçonneuse que lorsque celle-ci est correctement montée et que la tension de la chaîne est réglée. Portez toujours des gants de protection lorsque vous procédez à des travaux sur la tronçonneuse afin d'éviter des blessures.



### 5.1 Montage de l'engrenage avec la tige d'entraînement (fig. 4-6)

Outil nécessaire : clé à six pans creux 4 mm/5 mm (compris dans le volume de livraison).  
 Insérez l'engrenage (pos. 3b) et la tige de l'entraînement l'un dans l'autre (pos. 4). Centrez les deux en vissant la vis (pos. K). Attention ! Assurez-vous que la vis (pos. K) soit vissée exactement dans le trou du guidage (pos. F). Sinon la tige d'entraînement supérieure pourrait être endommagée. Pour relier solidement les deux modules ensemble, serrez la vis (pos. I). Le démontage se fait dans l'ordre inverse.

### 5.2 Montage de la tige d'entraînement avec la pièce de raccordement tige d'entraînement (fig. 7-10)

Desserrez la vis de la poignée (pos. G) et enfichez la tige d'entraînement (pos. 4) dans la pièce de raccordement (pos. 5). Assurez-vous que le levier de centrage (pos. R) s'enclenche dans le trou du guidage (pos. H). Fermez le clapet de protection (pos. N) et serrez la vis de la poignée. Pour le démontage, desserrez la vis de la poignée et ouvrez le clapet de protection. Appuyez sur le levier de centrage tout en sortant la tige d'entraînement de la pièce de raccordement.

### 5.3 Montage de la lame et de la chaîne de tronçonneuse (fig. 11-16)

Outil nécessaire : clé à six pans creux 5 mm  
 Retirez le recouvrement de la roue de la chaîne (fig. 13/ pos. O) en desserrant la vis de fixation (pos. P). La chaîne de tronçonneuse (pos. 2) se place, comme indiqué, dans le sillon de la lame (pos. 1). Veillez au sens des dents de la chaîne (fig. 12). Placez la lame dans le logement de l'engrenage, comme indiqué sur la figure 12. Faites passer la chaîne de tronçonneuse autour de la roue de la chaîne (pos. S). Veillez ce faisant à ce que les dents de la chaîne de tronçonneuse s'accrochent bien dans la roue de la chaîne. La lame doit être insérée dans les boulons de serrage de la chaîne (pos. L). Montez le recouvrement de la roue de la chaîne.  
 Attention ! Serrez complètement la vis de fixation seulement après avoir réglé la tension de la chaîne (voir point 5.4).

### 5.4 Réglage de la tension de la chaîne (fig. 14-16)

#### Avertissement !

Retirez toujours la cosse de bougie d'allumage avant toute vérification ou travaux de réglage. Desserrez de quelques tours la vis de fixation

(pos. P) pour le recouvrement de chaîne (fig. 13). Réglez la tension de la chaîne à l'aide de vis de serrage de la chaîne (fig. 15/pos. M). Lorsque vous tournez vers la droite, vous augmentez la tension de la chaîne, lorsque vous tournez vers la gauche, vous diminuez la tension de la chaîne. La chaîne de tronçonneuse est bien tendue lorsqu'on peut la soulever d'env. 2 mm au milieu de la lame (fig. 14). Serrez la vis de fixation pour le recouvrement de la roue de la chaîne de tronçonneuse (fig. 16).  
 Attention ! Tous les maillons de la chaîne doivent reposer correctement dans le guide de la lame.

Remarques relatives au réglage de la tension de la chaîne :

La chaîne de tronçonneuse doit être tendue correctement afin de garantir un bon fonctionnement. La tension de la chaîne est optimale lorsqu'on peut la soulever d'env. 2 mm au milieu de la lame. Comme la chaîne de tronçonneuse chauffe pendant qu'elle fonctionne et que sa longueur change en fonction, vérifiez la tension de la chaîne au plus tard toutes les 10 min et ajustez-là au besoin. Cela est surtout valable pour les nouvelles chaînes de tronçonneuse. Détendez la chaîne de tronçonneuse une fois le travail terminé car elle se raccourcit quand elle refroidit. Ainsi vous évitez que la chaîne de tronçonneuse ne s'abîme.

### 5.5 Montage poignée supplémentaire

Montez la poignée supplémentaire comme indiqué sur la fig. 17-18.

## 6. Avant la mise en service

Vérifiez l'appareil avant chaque mise en service :

- Étanchéité du système de carburant.
- État impeccable et dispositifs de protection et de coupe au complet.
- Bonne fixation de toutes les vis.
- Souplesse de toutes les pièces mobiles.

### 6.1 Carburant et huile

Carburants recommandés

Utilisez uniquement un mélange à base d'essence sans plomb et d'une huile moteur 2 temps. Mélangez le carburant en respectant le tableau des mélanges de carburants.

Remarque ! n'utilisez pas de mélange de carburant qui a été stocké plus longtemps que 90 jours.  
 Remarque ! n'utilisez pas d'huile moteur 2 temps qui recommande un rapport de mélange de

100:1. En cas de dommages sur le moteur en raison d'un graissage insuffisant la garantie moteur du fabricant n'est plus valable. Attention : utilisez pour le transport et le stockage de carburant uniquement des réservoirs prévus et autorisés pour cela. Versez respectivement la bonne quantité d'essence et d'huile moteur 2 temps dans le flacon de mélange joint à la livraison (voir graduation gravée). Secouez ensuite bien le récipient.

### 6.2 Tableau des mélanges de carburant

Procédure de mélange : 40 parts d'essence pour 1 part d'huile

Essence	Huile pour moteur 2 temps
1 litre	25 ml
5 litres	125 ml

### 6.3 Graissage de la chaîne de tronçonneuse

**Remarque !** N'utilisez jamais la chaîne sans huile pour chaîne de tronçonneuse ! L'utilisation de la tronçonneuse sans huile pour chaîne de tronçonneuse ou avec un niveau d'huile en dessous de la marque minimum entraîne l'endommagement de la tronçonneuse !

**Remarque !** Respectez les conditions de température : des températures ambiantes différentes exigent des graisses d'une viscosité très différente. Lorsque les températures sont basses, vous avez besoin d'huiles fluides (viscosité basse) afin d'obtenir une couche de graisse suffisante. Mais si vous continuez à utiliser cette huile en été, celle-ci va se liquéfier encore plus rien ne serait-ce qu'à cause des températures élevées. Et ainsi le film de graisse peut se déchirer, la chaîne se surchauffer et s'endommager. De plus, l'huile brûle et entraîne une pollution de l'environnement inutile.

Remplissage du réservoir (fig. 1) :  
Posez la tronçonneuse sur une surface plane. Nettoyez la surface autour du bouchon du réservoir d'huile (pos. 3a) et l'ouvrir ensuite. Remplir le réservoir (pos. 3a) d'huile pour chaîne de tronçonneuse. Veillez ce faisant à ce qu'aucune impureté ne pénètre dans le réservoir afin que la buse d'huile ne se bouche pas. Fermez le bouchon d'huile.

## 7. Fonctionnement

Veillez respecter les directives légales relatives à l'ordonnance de la protection contre le bruit. Elles peuvent différer d'un endroit à l'autre.

### 7.1 Démarrage à froid

Remplissez le réservoir de la quantité correcte de mélange essence/huile. Voir également le chapitre carburant et huile.

- Placez l'appareil sur une surface dure et plane.
- Appuyez 10 x sur la pompe à carburant (primer) (fig. 2/pos. 29).
- Commutez l'interrupteur marche/arrêt (fig. 2/pos. 9) sur « I ».
- Bloquez l'accélérateur. Pour cela actionnez le blocage de l'accélérateur (fig. 2/pos. 11) et ensuite l'accélérateur (fig. 1/pos. 12) et tout en appuyant sur le blocage (fig. 2/pos. 10) bloquez l'accélérateur.
- Mettez le levier étrangleur (fig. 2/pos. 17) sur « I ».
- Tenez fermement l'appareil et tirez le cordon de démarrage (fig. 2/pos. 14) jusqu'à la première résistance. Maintenant tirez la corde de lancement 4x d'un coup sec. L'appareil devrait démarrer.  
**Remarque !** ne laissez pas le cordon de démarrage revenir trop rapidement. Ceci peut entraîner des dommages.  
Une fois le moteur démarré, mettez immédiatement le levier étrangleur sur « I » et faites chauffer l'appareil pendant env. 10 sec.  
**Avertissement !** comme l'accélérateur est bloqué, le dispositif de coupe commence à fonctionner dès que le moteur démarre. Ensuite déverrouillez l'accélérateur en l'actionnant simplement.
- Si le moteur ne démarre pas, recommencez les étapes 4-6.

Observations : si le moteur ne démarre toujours pas au bout de plusieurs essais, veuillez lire le paragraphe « élimination des erreurs ».

Observations : tirez toujours la corde de démarrage toute droite. Si vous la tirez en lui faisant faire un angle, une friction aura lieu au niveau de l'œillet. Ce frottement écorche la corde qui s'use plus vite. Maintenez toujours la poignée de démarrage lorsque la corde retourne à sa place. Ne laissez jamais la corde revenir rapidement de son état tiré.

### 7.2 Démarrage à chaud

(L'appareil a été arrêté pendant moins de 15-20 min)

1. Placez l'appareil sur une surface dure et plane.
2. Commutez l'interrupteur marche/arrêt sur „I“.
3. Bloquez l'accélérateur (comme avec « démarrage à froid »).
4. Tenez bien l'appareil et tirez le cordon de démarrage jusqu'à la première résistance. Maintenant, tirez fortement sur le cordon de démarrage. L'appareil doit démarrer au bout de 1 à 2 essais. Si la machine ne démarre toujours pas au bout de 6 essais, recommencez les étapes 1 à 7 avec un démarrage à froid.

### 7.3 Mettre le moteur hors circuit

Procédure arrêt d'urgence :

S'il est nécessaire d'arrêter immédiatement la machine, placez pour cela l'interrupteur marche/arrêt sur « stop » ou « 0 ».

Procédure normale :

Lâchez l'accélérateur et attendez que le moteur soit passé à la vitesse de rotation à vide. Mettez ensuite l'interrupteur marche/arrêt sur « stop » ou « 0 ».

### 7.4 Mettre la ceinture de port

**Attention !** Pendant le travail, portez toujours une ceinture de port. Éteignez toujours l'appareil avant de détacher la ceinture de port. Il y a un risque de blessure.

1. Faites passer la ceinture de port par dessus l'épaule.
2. Réglez la longueur de la ceinture de telle manière que la fixation de la ceinture se trouve à la hauteur de la hanche.

### 7.5 Consignes de travail

Entraînez-vous à toutes les techniques de travail à moteur éteint avant d'utiliser l'appareil.

## 8. Travailler avec la tronçonneuse

### Préparation

Vérifiez avant chaque utilisation les points suivants, afin de travailler en toute sécurité :

### État de la tronçonneuse

Vérifiez, avant de commencer les travaux, si le boîtier, la lame et la chaîne de tronçonneuse ne sont pas endommagés. N'utilisez jamais un appareil clairement endommagé.

### Réservoir d'huile

Niveau du réservoir d'huile. Vérifiez aussi pendant le travail s'il y a toujours assez d'huile. N'utilisez jamais la tronçonneuse lorsqu'il n'y a plus d'huile ou que le niveau d'huile est descendu en dessous de la marque minimum afin d'éviter un endommagement de la tronçonneuse. Un remplissage suffit pour 10 minutes en moyenne selon les pauses et la sollicitation.

### Chaîne de tronçonneuse

Tension de la chaîne de tronçonneuse, état des dents. Plus la chaîne de tronçonneuse est aiguisée, plus elle est facile à utiliser et à contrôler. La même chose est valable pour la tension de la chaîne. Contrôlez également la tension de la chaîne au plus tard toutes les 10 minutes pendant le travail afin d'augmenter votre sécurité ! Les chaînes de tronçonneuse neuves tendent tout particulièrement à se distendre.

### Vêtements de protection

Portez obligatoirement des vêtements de protection moulants adéquats comme des pantalons de protection pour la coupe, des gants de protection et des chaussures de sécurité.

### Protection de l'ouïe et lunettes de protection.

Portez un casque avec une protection de l'ouïe et du visage intégrée. Celui-ci protège des branches qui tombent et des retours de branches.

### Travailler en toute sécurité

Ne jamais se tenir sous la branche à tronçonner. Attention en sciant aux branches sous tension et au bois qui éclate.

Risque de blessures éventuel du aux branches qui tombent et aux morceaux de bois projetés.

Lorsque la machine est en fonctionnement, maintenir les personnes et les animaux hors de la zone de danger.

L'appareil n'est pas doté d'une protection contre

les électrocutions dans le cas où l'on viendrait à toucher des lignes haute tension. Maintenez une distance d'env. 10 m des lignes de courant. Danger de mort par électrocution !  
 Sur une pente, se tenir toujours au dessus ou à côté de la branche à tronçonner.  
 Tenir l'appareil aussi prêt que possible du corps. De cette manière, vous avez un meilleur équilibre.

#### Techniques de tronçonnage

Tronçonneuse tout d'abord les branches basses de l'arbre. De cette manière, vous facilitez la chute des branches sciées.

A la fin de la coupe, la tronçonneuse devient brutalement beaucoup plus lourde pour l'utilisateur car la tronçonneuse ne repose plus sur la branche. On court le risque de perdre le contrôle de la tronçonneuse.

Retirez la tronçonneuse de la coupe uniquement avec la chaîne de tronçonneuse en marche. De cette manière, vous évitez que la tronçonneuse ne se coince.

Ne tronçonnez pas avec la pointe de la lame.

Ne tronçonnez pas au point de départ renflé des branches. Cela empêche l'arbre de cicatriser.

#### Tronçonnage de petites branches (fig. 22) :

Positionnez la surface de butée de la tronçonneuse sur la branche. Cela empêche les mouvements brusques de la chaîne au début de la coupe. Conduisez la tronçonneuse avec une légère pression de haut en bas à travers la branche.

#### Tronçonnage de branches plus grosses et plus longues (fig. 23) :

Pour les grosses branches, faites une coupe de décharge.

Tronçonnez d'abord 1/3 du diamètre de la branche avec la partie supérieure de la lame de bas en haut (a). Tronçonnez ensuite avec la partie inférieure de la lame de haut en bas pour rejoindre la première coupe (b).

Tronçonnez les branches les plus longues en plusieurs parties afin d'avoir un contrôle sur le point de chute.

#### Recul

On parle de recul lorsque la tronçonneuse en fonctionnement se relève et part en arrière brusquement. Cela arrive la plupart du temps lorsque la tronçonneuse touche la pièce à usiner avec la pointe de la lame ou qu'elle se coince. Lors d'un recul, de grandes forces entrent immédiatement en jeu. Pour cette raison, la tronçonneuse réagit la plupart du temps de manière complètement

incontrôlée. Les conséquences en sont souvent des blessures très graves chez le travailleur ou les personnes qui se trouvent autour. Le risque d'un recul est au plus fort lorsque vous placez la tronçonneuse au niveau de la pointe de la lame car c'est là que l'effet levier est le plus fort. Pour cette raison, placez la tronçonneuse toujours le plus platement possible.

#### Avertissement !

- Veillez toujours à une tension de chaîne correcte !
- Utilisez uniquement des tronçonneuses en parfait état !
- Travaillez toujours avec une chaîne de tronçonneuse aiguisée selon les normes !
- Ne tronçonnez jamais avec le bord supérieur ou la pointe de la lame !
- Tenez la tronçonneuse toujours fermement des deux mains !

#### Tronçonnage de bois sous tension

Le tronçonnage de bois se trouvant sous tension demande une prudence particulière ! Le bois sous tension dont la tension se relâche sous l'effet du tronçonnage, réagit de manière parfois complètement incontrôlée. Cela peut entraîner des blessures très graves, voire mortelles. De tels travaux ne doivent être exécutés que par des spécialistes.

## 9. Maintenance

### 9.1 Remplacement de la chaîne de tronçonneuse et de la lame

La lame doit être remplacée lorsque le sillon du guide est usé. Pour cela procédez comme indiqué dans le chapitre « Montage de la lame et de la chaîne de tronçonneuse » !

### 9.2 Contrôle de la lubrification automatique de la chaîne

Vérifiez régulièrement la fonction de la lubrification automatique de la chaîne afin d'éviter une surchauffe et un endommagement en conséquence de la lame et de la chaîne de tronçonneuse. Pour ce faire, positionnez la pointe de la lame contre une surface lisse (planche, entame d'arbre) et faites fonctionner la tronçonneuse. Si pendant ce processus, il se forme une trace d'huile de plus en plus importante, cela signifie que la lubrification automatique de la chaîne fonctionne parfaitement. Si on ne voit pas nettement

de traces, veuillez lire les remarques correspondantes dans le chapitre « Détection d'anomalies » ! Si ces remarques n'apportent pas non plus de solution, adressez-vous à notre service après-vente ou à un atelier pareillement qualifié.

#### **Danger !**

Ce faisant, ne touchez pas la surface. Maintenez une distance de sécurité suffisante (env. 20 cm).

#### **9.3 Affutage de la chaîne de tronçonneuse**

Un travail efficace avec la tronçonneuse est uniquement possible lorsque la chaîne de tronçonneuse est en bon état et aiguisée. De cette manière le risque d'un recul diminue également. La chaîne de tronçonneuse peut être aiguisée chez tout spécialiste. N'essayez pas d'aiguiser vous-même la chaîne de tronçonneuse lorsque vous ne disposez pas d'un outil adéquat et de l'expérience nécessaire.

#### **9.4 Maintenance du filtre à air (fig. 24-26)**

Les filtres à air encrassés réduisent la puissance motrice en raison d'une amenée d'air au carburateur trop réduite. Des contrôles réguliers sont par conséquent indispensables. Il faut contrôler le filtre à air (T) toutes les 25 heures de service et le nettoyer le cas échéant. Si l'air est très chargé de poussière, contrôlez plus souvent le filtre à air.

1. Retirez le couvercle du filtre à air (fig. 24)
2. Retirez le filtre à air (fig. 25/26)
3. Nettoyez le filtre à air en le tapotant ou en le soufflant.
4. Le remontage s'effectue dans le sens inverse.

**Attention :** ne nettoyez jamais le filtre avec de l'essence ni avec des solvants inflammables.

#### **9.5 Maintenance des bougies d'allumage (fig. 27)**

Distance minimum de décharge = 0,6 mm. Serrez la bougie d'allumage avec 12 à 15 Nm. Contrôlez la bougie d'allumage pour la première fois au bout de 10 heures de service. Repérez les encrassements et nettoyez-les le cas échéant à l'aide d'une brosse à fils de cuivre. Effectuez ensuite une maintenance de la bougie d'allumage toutes les 50 heures de service.

1. Débranchez la cosse de bougie d'allumage (fig. 13).
2. Retirez la bougie d'allumage (fig. 27) à l'aide de l'outil multifonctions ci-joint (27).
3. Le montage s'effectue dans l'ordre inverse.

#### **9.6 Réglages du carburateur**

**Avertissement !** Les réglages du carburateur doivent être uniquement effectués par un service après-vente autorisé.

Pour tous travaux sur le carburateur, il faut d'abord démonter le recouvrement du filtre comme indiqué sur les figures 24 et 25.

#### **9.7 Réglage du câble de transmission du carburateur :**

Si, avec le temps, la vitesse maximale de l'appareil ne peut plus être atteinte et que toutes les autres causes possibles selon le paragraphe 12 élimination des erreurs sont exclues, il pourrait être nécessaire de régler le câble de transmission du carburateur. Vérifiez pour ce faire tout d'abord si le carburateur s'ouvre complètement lorsque la poignée de l'accélérateur est enfoncé jusqu'au bout. C'est le cas lorsque le coulisseau du carburateur (fig. 28) est ouvert lorsque l'on appuie à fond sur l'accélérateur. La figure 28 montre le réglage correct. Si le coulisseau du carburateur n'est pas complètement ouvert, il est nécessaire de faire un ajustement. Afin de régler le câble de transmission, les étapes suivantes sont nécessaires :

Desserrez le contre écrou (fig. 29/pos. C) de quelques tours.

Dévissez la vis de réglage (fig. 29/pos. D) jusqu'à ce que le coulisseau du carburateur soit complètement ouvert alors que l'accélérateur est à fond, comme indiqué sur la figure 28.

Resserrez le contre écrou.

#### **9.8 Réglage du ralenti :**

**Avertissement !** Régler le ralenti lorsque le moteur est chaud.

Si l'appareil s'éteint sans que le levier de l'accélérateur ait été activé et que toutes les causes de défauts selon le paragraphe 12 Élimination des erreurs sont exclues, il faut procéder à un nouveau réglage du ralenti. Pour cela, tournez la vis du ralenti (fig. 29/ pos. E) dans le sens des aiguilles d'une montre jusqu'à ce que l'appareil tourne à vide de manière stable. Si le ralenti est si haut qu'il entraîne l'outil de coupe, il faut tourner la vis du ralenti de manière à diminuer ce mouvement jusqu'à ce que l'outil de coupe ne soit plus entraîné.

#### **9.9 Graissage de l'engrenage**

Rajoutez toutes les 20 heures de fonctionnement un peu de graisse liquide pour engrenage (env. 10 g) sur le graisseur (fig. 4/pos. 28).

## 10. Nettoyage, stockage, transport et commande de pièces de rechange

### 10.1 Nettoyage

- Nettoyer régulièrement le mécanisme de serrage en soufflant dessus avec de l'air comprimé ou en utilisant une brosse. N'utilisez pas d'outils pour nettoyer.
- Ne mettez pas de graisse sur les poignées afin de toujours avoir une bonne prise en main.
- Nettoyez l'appareil au besoin avec un chiffon humide et, le cas échéant avec un nettoyant doux.
- Si la tronçonneuse n'est pas utilisée pendant une longue période, il faut enlever l'huile de chaîne du réservoir. Placez la chaîne de tronçonneuse et la lame brièvement dans un bain d'huile et enveloppez-les ensuite dans un papier huilé.

#### Attention !

Avant chaque nettoyage, retirez la cosse de bougie d'allumage. Ne plongez surtout pas l'appareil dans de l'eau ou autres liquides pour le nettoyer. Conservez la tronçonneuse dans un lieu sec et sûr et hors de portée des enfants.

### 10.2 Stockage

Remarque !

ne rangez jamais l'appareil pendant une durée qui dépasse 30 jours sans passer par les étapes suivantes.

#### Rangement de l'appareil

Si vous rangez l'appareil pendant une durée qui dépasse 30 jours, il faut le préparer pour cela. Sinon, le reste du carburant se trouvant dans le carburateur s'évapore et laisse un fond ressemblant à du caoutchouc. Cela pourrait rendre le démarrage difficile et entraîner des coûts de réparation importants.

1. Retirez le bouchon du réservoir de carburant lentement afin de laisser s'échapper la pression contenue éventuellement dans le réservoir. Videz le réservoir avec précaution.
2. Démarrez le moteur et laissez le tourner jusqu'à ce que la tronçonneuse s'arrête, afin d'éliminer le carburant du carburateur.
3. Laissez refroidir le moteur (env. 5 minutes).
4. Enlevez la bougie d'allumage (voir 9.5)
5. Versez une cuillère à café d'huile moteur à 2 temps propre dans la chambre de combusti-

on. Tirez plusieurs fois de suite lentement sur le cordon de démarrage, afin de recouvrir les composants internes d'une couche. Réintroduisez la bougie d'allumage.

**Remarque :** rangez l'appareil à un endroit sec et éloigné de sources d'incendie, par ex. poêles, chaudière à gaz, séchoir à gaz, etc.

#### Remise en service

1. Enlevez la bougie d'allumage (voir 9.5).
2. Tirez brusquement sur le cordon de démarrage afin d'enlever l'huile en trop de la chambre de combustion.
3. Nettoyez la bougie d'allumage et veillez à ce que les électrodes aient un écart correct sur la bougie d'allumage ; ou montez une nouvelle bougie d'allumage avec un écart d'électrodes correct.
4. Préparez l'appareil au fonctionnement.
5. Remplissez le réservoir avec le mélange essence/huile correct. Voir paragraphe Carburant et huile.

### 10.3 Transport

Si vous voulez transporter l'appareil, videz le réservoir de carburant comme expliqué dans le chapitre 10. Nettoyez l'appareil des saletés grossières avec une brosse ou une balayette. Démontez la tige d'entraînement comme expliqué au point 5.2.

### 10.4 Commande de pièces de rechange

Veillez indiquer ce qui suit pour toute commande de pièces de rechange :

- Type de l'appareil
- Référence de l'appareil.
- Numéro d'identification de l'appareil
- Numéro de pièce de rechange de la pièce de rechange nécessaire

Vous trouverez les prix et informations actuelles à l'adresse [www.isc-gmbh.info](http://www.isc-gmbh.info)

## 11. Mise au rebut et recyclage

L'appareil se trouve dans un emballage permettant d'éviter les dommages dus au transport. Cet emballage est une matière première et peut donc être réutilisé ultérieurement ou être réintroduit dans le circuit des matières premières. L'appareil et ses accessoires sont en matériaux divers, comme par ex. des métaux et matières plastiques. Éliminez les composants défectueux dans les systèmes d'élimination des déchets spéciaux. Renseignez-vous dans un commerce spécialisé ou auprès de l'administration de votre commune !

## 12. Plan de recherche des erreurs

Le tableau suivant indique des symptômes d'erreurs et décrit comment vous pouvez y remédier, s'il arrive que votre machine ne fonctionne pas. Si malgré cela, vous n'arrivez pas à localiser le problème et à l'éliminer, adressez-vous à votre service après-vente.

Dérangement	Cause probable	Élimination
L'appareil ne démarre pas.	<ul style="list-style-type: none"> <li>- Manière de procéder incorrecte pendant le démarrage.</li> <li>- Bougie d'allumage encrassée ou humide</li> <li>- Mauvaise régulation du carburateur</li> </ul>	<ul style="list-style-type: none"> <li>- Respectez les instructions de démarrage</li> <li>- Nettoyez la bougie d'allumage ou remplacez-la par une nouvelle.</li> <li>- Demandez au service après vente autorisé ou envoyez l'appareil à la société ISC-GmbH.</li> </ul>
L'appareil démarre mais n'atteint pas sa pleine puissance.	<ul style="list-style-type: none"> <li>- Mauvais réglage du levier étrangleur</li> <li>- Encrassement du filtre à air</li> <li>- Mauvaise régulation du carburateur</li> </ul>	<ul style="list-style-type: none"> <li>- Mettre le levier étrangleur sur « <math>\uparrow</math> ».</li> <li>- Nettoyez le filtre à air</li> <li>- Demandez conseil au service après vente autorisé ou envoyez l'appareil à la société ISC-GmbH.</li> </ul>
Le moteur ne fonctionne pas régulièrement	<ul style="list-style-type: none"> <li>- Écart incorrect entre les électrodes de la bougie d'allumage</li> <li>- Mauvaise régulation du carburateur</li> </ul>	<ul style="list-style-type: none"> <li>- Nettoyez la bougie d'allumage et réglez l'écart entre les électrodes ou montez une nouvelle bougie d'allumage.</li> <li>- Demandez au service après vente autorisé ou envoyez l'appareil à la société ISC-GmbH.</li> </ul>
Le moteur fume trop	<ul style="list-style-type: none"> <li>- Mauvais mélange de carburant</li> <li>- Mauvaise régulation du carburateur</li> </ul>	<ul style="list-style-type: none"> <li>- Utilisez un mélange correct de carburant (voir le tableau de mélange de carburant)</li> <li>- Demandez au service après vente autorisé ou envoyez l'appareil à la société ISC-GmbH.</li> </ul>
Faire sécher la chaîne de tronçonneuse	<ul style="list-style-type: none"> <li>- Pas d'huile dans le réservoir</li> <li>- Purge d'air dans le bouchon du réservoir d'huile bouchée</li> <li>- Canal d'écoulement d'huile bouché</li> </ul>	<ul style="list-style-type: none"> <li>- Remplir d'huile</li> <li>- Nettoyez le bouchon du réservoir d'huile</li> <li>- Libérez le canal d'écoulement d'huile</li> </ul>
Chaîne/rail de guidage chaud	<ul style="list-style-type: none"> <li>- Pas d'huile dans le réservoir</li> <li>- Purge d'air dans le bouchon du réservoir d'huile bouchée</li> <li>- Canal d'écoulement d'huile bouché</li> <li>- Chaîne émoussée</li> <li>- Chaîne trop tendue</li> </ul>	<ul style="list-style-type: none"> <li>- Remplir d'huile</li> <li>- Nettoyez le bouchon du réservoir d'huile</li> <li>- Libérez le canal d'écoulement d'huile</li> <li>- Aiguiser la chaîne ou la remplacez</li> <li>- Vérifiez la tension de la chaîne</li> </ul>
La tronçonneuse arrache, vibre ou ne tronçonne pas vraiment	<ul style="list-style-type: none"> <li>- La chaîne est trop détendue</li> <li>- Chaîne émoussée</li> <li>- Chaîne usée</li> <li>- Les dents de tronçonneuse sont dans le mauvais sens</li> </ul>	<ul style="list-style-type: none"> <li>- Réglez la tension de la chaîne</li> <li>- Aiguiser la chaîne ou la remplacez</li> <li>- Remplacez la chaîne</li> <li>- Remontez la chaîne de tronçonneuse avec les dents de tronçonneuse dans le bon sens</li> </ul>



F

Toute réimpression ou autre reproduction de la documentation et des papiers joints aux produits, même sous forme d'extraits, est uniquement permise une fois l'accord explicite de l'ISC GmbH obtenu.

Sous réserve de modifications techniques

## Informations service après-vente

Nous disposons dans tous les pays mentionnés dans le bon de garantie de partenaires de service après-vente compétents dont vous trouverez les coordonnées dans le bon de garantie. Ceux-ci se tiennent à votre disposition pour tout ce qui concerne le service après-vente comme les réparations, l'approvisionnement en pièces de rechange et d'usure ou l'achat de pièces de consommation.

Il faut tenir compte du fait que pour ce produit les pièces suivantes sont soumises à une usure liée à l'utilisation ou à une usure naturelle ou que les pièces suivantes sont nécessaires en tant que consommables.

Catégorie	Exemple
Pièces d'usure*	lame, bougie, filtre à air, filtre à essence
Matériel de consommation/ pièces de consommation*	chaîne de tronçonneuse
Pièces manquantes	

\*Pas obligatoirement compris dans la livraison !

En cas de vices ou de défauts, nous vous prions d'enregistrer le cas du défaut sur internet à l'adresse [www.isc-gmbh.info](http://www.isc-gmbh.info). Veuillez donner une description précise du défaut et répondre dans tous les cas aux questions suivantes :

- est-ce que l'appareil a fonctionné une fois ou était-il défectueux dès le départ ?
- avez-vous remarqué quelque chose avant la panne (symptôme avant la panne) ?
- quel est le défaut de fonctionnement de l'appareil à votre avis (symptôme principal) ?  
Décrivez ce défaut de fonctionnement.

## Bon de garantie

Chère cliente, cher client,  
nos produits sont soumis à un contrôle de qualité très strict. Si toutefois, il arrivait que cet appareil ne fonctionne pas parfaitement, nous en sommes désolés et nous vous prions de vous adresser à notre service après-vente à l'adresse indiquée sur le bon de garantie. Nous nous tenons également volontiers à votre disposition par téléphone au numéro de service après-vente indiqué. La garantie est valable dans les conditions suivantes :

1. Ces conditions de garantie gèrent des prestations de garantie supplémentaires. Vos droits légaux en matière de garantie restent inchangés. Notre prestation de garanti est gratuite pour vous.
2. La prestation de garantie concerne uniquement les défauts de l'appareil dont il est prouvé qu'ils résultent d'un défaut de matériau ou de fabrication et se limite en fonction de notre décision soit à l'élimination de tels défauts sur l'appareil, soit au remplacement de l'appareil.  
Veillez au fait que nos appareils, conformément au règlement, n'ont pas été conçus pour être utilisés dans un environnement professionnel, industriel ou artisanal. Il n'y a donc pas de contrat de garantie quand l'appareil a été utilisé professionnellement, artisanalement ou par des sociétés industrielles ou exposé à une sollicitation semblable pendant la durée de la garantie.
3. Sont exclus de notre garantie :
  - les dommages liés au non-respect des instructions de montage ou en raison d'une installation incorrecte, au non-respect du mode d'emploi (en raison par ex. du branchement de l'appareil sur la tension de réseau ou le type de courant incorrect), au non-respect des dispositions de maintenance et de sécurité ou résultant d'une exposition de l'appareil à des conditions environnementales anormales ou d'un manque d'entretien et de maintenance.
  - les dommages résultant d'une utilisation abusive ou non conforme (comme par ex. une surcharge de l'appareil ou une utilisation d'outils ou d'accessoires non autorisés), de la pénétration d'objets étrangers dans l'appareil (comme par ex. du sable, des pierres ou de la poussière), de l'utilisation de la force ou de la violence (comme par ex. les dommages liés aux chutes).
  - les dommages sur l'appareil ou des parties de l'appareil résultant de l'usure normale liée à l'utilisation de l'appareil ou de toute autre usure naturelle.
4. La durée de garantie est de 24 mois et débute à la date d'achat de l'appareil. Les droits à la garantie doivent être revendiqués avant l'expiration de la durée de garantie dans un délai de deux semaines après avoir constaté le défaut. La revendication de droits à la garantie après expiration de la durée de garantie est exclue. La réparation ou l'échange de l'appareil n'entraîne ni une extension de la durée de garantie ni le début d'une nouvelle durée de garantie pour cet appareil ou toute autre pièce de rechange installée sur l'appareil. Cela est valable également dans le cas d'une intervention du service après-vente à domicile.
5. Pour faire valoir vos droits à la garantie, veuillez enregistrer l'appareil défectueux à l'adresse suivante : [www.isc-gmbh.info](http://www.isc-gmbh.info). Si le défaut de l'appareil est inclus dans la garantie, vous recevrez sans délai un appareil réparé ou un nouvel appareil.

Bien entendu, nous réparons volontiers les défauts de votre appareil qui ne sont pas ou plus compris dans l'étendue de la garantie contre le remboursement des frais de réparation. Pour cela, veuillez envoyer l'appareil à notre adresse de service après-vente.

Pour les pièces d'usure, de consommation et manquantes, nous renvoyons aux restrictions de cette garantie conformément aux informations du service après-vente de ce mode d'emploi.

## **Indice**

1. Avvertenze sulla sicurezza
2. Descrizione dell'apparecchio ed elementi forniti
3. Utilizzo proprio
4. Caratteristiche tecniche
5. Montaggio
6. Prima della messa in esercizio
7. Esercizio
8. Lavorare con la motosega
9. Manutenzione
10. Pulizia, conservazione, trasporto e ordinazione dei pezzi di ricambio
11. Smaltimento e riciclaggio
12. Tabella per l'eliminazione delle anomalie

### **Pericolo!**

Nell'usare gli apparecchi si devono rispettare diverse avvertenze di sicurezza per evitare lesioni e danni. Quindi leggete attentamente queste istruzioni per l'uso/le avvertenze di sicurezza. Conservate bene le informazioni per averle a disposizione in qualsiasi momento. Se date l'apparecchio ad altre persone, consegnate queste istruzioni per l'uso/le avvertenze di sicurezza insieme all'apparecchio. Non ci assumiamo alcuna responsabilità per incidenti o danni causati dal mancato rispetto di queste istruzioni e delle avvertenze di sicurezza.

## **1. Avvertenze sulla sicurezza**

Le relative avvertenze di sicurezza si trovano nell'opuscolo allegato.

### **Pericolo!**

**Leggete tutte le avvertenze di sicurezza e le istruzioni.** Dimenticanze nel rispetto delle avvertenze di sicurezza e delle istruzioni possono causare scosse elettriche, incendi e/o gravi lesioni.

**Conservate tutte le avvertenze e le istruzioni per eventuali necessità future.**

### **Spiegazione dei simboli sull'apparecchio (Fig. 30):**

1. Avvertimento!
2. Indossate occhiali protettivi, casco e cuffie antirumore!
3. Indossate guanti protettivi!
4. Fate attenzione a pezzi che cadono o che vengono scagliati in giro!
5. Prima della messa in esercizio leggete le istruzioni per l'uso!
6. Indossate scarpe chiuse!
7. Proteggete l'apparecchio da pioggia e umidità!
8. Prima di eseguire operazioni di manutenzione fermate l'apparecchio e staccate il connettore della candela di accensione!
9. Pericolo di morte a causa di scosse elettriche. La distanza dalle linee elettriche deve essere almeno di 10m!
10. Direzione del movimento della catena e dei denti della catena.
11. Attenzione, parti molto calde! Tenetevi a distanza.

## **2. Descrizione dell'apparecchio ed elementi forniti**

### **2.1 Descrizione dell'apparecchio**

1. Braccio
2. Catena della sega
- 3a. Serbatoio dell'olio / tappo di chiusura
- 3b. Ingranaggi
4. Asta telescopica
5. Raccordo
6. Impugnatura addizionale
7. Occhiello
8. Impugnatura
9. Interruttore ON/OFF
10. Arresto della leva dell'acceleratore
11. Blocco della leva dell'acceleratore
12. Leva dell'acceleratore
13. Connettore della candela di accensione
14. Fune dello starter
15. Serbatoio di benzina / tappo di chiusura
16. Copertura dell'involucro del filtro dell'aria
17. Levetta dell'aria
18. Fascetta
19. 4 x viti
20. 4x dadi
21. Chiave a bocca 8/10
22. Brugola 4mm
23. Brugola 5mm
24. Protezione braccio
25. Tracolla
26. Recipiente di miscela olio/benzina
27. Utensile multifunzione
28. Nipplo di lubrificazione
29. Pompa del carburante „Arricchitore“

### **2.2 Elementi forniti**

Verificate che l'articolo sia completo sulla base degli elementi forniti descritti. In caso di parti mancanti, rivolgetevi al nostro Centro Servizio Assistenza o al punto vendita in cui avete acquistato l'apparecchio presentando un documento di acquisto valido entro e non oltre i 5 giorni lavorativi dall'acquisto dell'articolo. Al riguardo fate attenzione alla Tabella Garanzia nelle informazioni sul Servizio Assistenza alla fine delle istruzioni.

- Aprite l'imballaggio e togliete con cautela l'apparecchio dalla confezione.
- Togliete il materiale d'imballaggio e anche i fermi di trasporto / imballaggio (se presenti).
- Controllate che siano presenti tutti gli elementi forniti.
- Verificate che l'apparecchio e gli accessori non presentino danni dovuti al trasporto.
- Se possibile, conservate l'imballaggio fino alla scadenza della garanzia.

#### **Pericolo!**

**L'apparecchio e il materiale d'imballaggio non sono giocattoli! I bambini non devono giocare con sacchetti di plastica, film e piccoli pezzi! Sussiste pericolo di ingerimento e soffocamento!**

- Istruzioni per l'uso originali
- Avvertenze di sicurezza

### **3. Utilizzo proprio**

Il potatore telescopico a benzina è concepito per la potatura ed il taglio di rami degli alberi. Non è adatto per estesi lavori di taglio, per abbattere alberi o per tagliare materiali diversi dal legno.

L'apparecchio deve essere usato solamente per lo scopo a cui è destinato. Ogni altro tipo di uso che esuli da quello previsto non è conforme. L'utilizzatore/l'operatore, e non il costruttore, è responsabile dei danni e delle lesioni di ogni tipo che ne risultino.

Tenete presente che i nostri apparecchi non sono stati costruiti per l'impiego professionale, artigianale o industriale. Non riconosciamo alcuna garanzia se l'apparecchio viene usato in imprese commerciali, artigianali o industriali, o in attività equivalenti.

### **4. Caratteristiche tecniche**

Tipo di motore..... motore a 2 tempi,  
 ..... raffreddato ad aria, cilindri cromati  
 Potenza del motore (max.)..... 0,8 kW / 1,1 PS  
 Cilindrata ..... 25,4 cm<sup>3</sup>  
 Numero di giri in folle del motore..... 3200 min<sup>-1</sup>  
 Numero max. di giri del motore ..... 9000 min<sup>-1</sup>  
 Lunghezza del braccio: ..... 8" (200 mm)  
 Lunghezza max. di taglio:..... 180 mm  
 Passo della catena:..... 9,525 mm (3/8")  
 Spessore della catena: ..... 1,27 mm  
 Dentellatura rocchetto:..... 7 denti x 9,525 mm  
 Velocità di taglio con numero di giri nominale:.....  
 ..... 18 m/s  
 Capacità del serbatoio dell'olio: ..... 120 ml  
 Peso senza braccio + catena: ..... 5,9 kg  
 Catena: ..... Oregon 91P033X  
 Braccio:..... Oregon 080SDEA318  
 Accensione ..... elettronica  
 Azionamento..... innesto centrifugo  
 Volume serbatoio ..... 450 ml  
 Candela di accensione ..... Champion RCJ6Y  
 Consumo benzina (specifico) ..... 582g/kWh

#### **Rumore e vibrazioni**

Livello di pressione acustica  $L_{pA}$ ..... 102 dB(A)  
 Incertezza  $K_{pA}$  ..... 3 dB  
 Livello di potenza acustica  $L_{pA}$ ..... 112 dB(A)

#### **Indossate cuffie antirumore.**

L'effetto del rumore può causare la perdita dell'udito.

#### **Esercizio**

Valore emissione vibrazioni  $a_h = 14.8 \text{ m/s}^2$   
 Incertezza  $K = 3 \text{ m/s}^2$

### **Limitate al minimo lo sviluppo di rumore e le vibrazioni!**

- Utilizzate soltanto apparecchi in perfetto stato.
- Eseguite regolarmente la manutenzione e la pulizia dell'apparecchio.
- Adattate il vostro modo di lavorare all'apparecchio.
- Non sottoponete l'apparecchio a sollecitazioni eccessive.
- Fate eventualmente controllare l'apparecchio.
- Spegnete l'apparecchio se non lo utilizzate.
- Indossate i guanti.

## **5. Montaggio**

### **Pericolo!**

Avviate la motosega solo dopo averla completamente montata e aver regolato la tensione della catena. Per evitare lesioni portate sempre guanti protettivi quando eseguite lavori sulla motosega.

### **5.1 Montaggio degli ingranaggi all'asta telescopica (Fig. 4-6)**

Utensile necessario: brugola 4mm / 5mm (tra gli elementi forniti).

Spingete gli ingranaggi (Pos. 3b) nell'asta telescopica (Pos. 4). Fissate l'uno al centro dell'altro avvitando la vite (Pos. K). Attenzione! Accertatevi che la vite (Pos. K) venga avvitata esattamente nel foro di guida (Pos. F). Altrimenti l'asta telescopica superiore potrebbe venir danneggiata. Per collegare saldamente le due parti, serrate la vite (Pos. I). Lo smontaggio avviene nell'ordine inverso.

### **5.2 Montaggio dell'asta telescopica al relativo raccordo (Fig. 7-10)**

Svitate la vite dell'impugnatura (Pos. G) e spingete l'asta telescopica (Pos. 4) nel raccordo (Pos. 5). Accertatevi che la leva di centraggio (Pos. R) si ingrani nel foro di guida (Pos. H). Chiudete il tappo protettivo (Pos. N) e serrate la vite dell'impugnatura. Per smontare il tutto, allentate la vite dell'impugnatura e aprite il tappo protettivo. Premete la leva di centraggio e contemporaneamente sfilate l'asta telescopica dal raccordo.

### **5.3 Montaggio di braccio e catena della sega (Fig. 11-16)**

Utensile necessario: brugola da 5mm.  
Togliete la copertura della catena (Fig. 13 / Pos. O) allentando la vite di fissaggio (Pos. P). La ca-

tena della sega (Pos. 2), come raffigurato, viene inserita nella scanalatura perimetrale del braccio (Pos. 1). Tenete in considerazione l'orientamento dei denti della catena (Fig. 12). Inserite il braccio nella sede sull'ingranaggio, come indicato nella figura 12. Mettete la catena intorno al rocchetto (Pos. S). Fate attenzione che i denti della catena della sega facciano ben presa sul rocchetto. Il braccio deve venire agganciato al bullone tendicatena (Pos. L). Rimontate la copertura della catena.

Attenzione! Serrate definitivamente la vite di fissaggio solo dopo aver regolato la tensione della catena (vedi Punto 5.4).

### **5.4 Tendere la catena della sega (Fig. 14-16)**

**Avvertenza!** Prima di ogni lavoro di controllo e di regolazione staccate sempre il connettore della candela di accensione.

Allentate di alcuni giri la vite di fissaggio (Pos. P) per la copertura della catena (Fig. 13). Regolate la tensione della catena usando la vite tendicatena (Fig. 15/Pos. M). Ruotando verso destra si aumenta la tensione della catena, verso sinistra si diminuisce. La catena della sega è tesa correttamente se al centro del braccio può essere sollevata di ca. 2 mm (Fig. 14). Serrate la vite di fissaggio per la copertura della catena (Fig. 16). Attenzione! Tutti gli elementi della catena devono trovarsi nella scanalatura di guida del braccio.

### **Avvertenze per la tensione della catena**

La catena della sega deve essere tesa correttamente per garantire un esercizio sicuro. Potete vedere che la catena della sega è tesa correttamente se al centro del braccio può essere sollevata di ca. 2 mm. Dato che la catena della sega si riscalda durante l'uso e quindi cambia la sua lunghezza, controllate la tensione almeno ogni 10 min e regolatela se necessario. Ciò vale in particolare per catene nuove. Una volta terminato il lavoro allentate la catena della sega perché raffreddandosi si accorcia. In tal modo evitate che la catena subisca danni.

### **5.5 Montaggio dell'impugnatura addizionale**

Montate l'impugnatura addizionale come indicato nelle Fig. 17-18.

## 6. Prima della messa in esercizio

Controllate, prima di ogni messa in esercizio dell'apparecchio, che:

- il sistema di alimentazione del carburante non presenti perdite
- i dispositivi di protezione e il dispositivo di taglio siano tutti presenti e in perfetto stato
- tutti i collegamenti a vite siano ben saldi
- tutte le parti mobili si muovano facilmente

### 6.1 Carburante e olio

Carburanti consigliati

Utilizzate solo una miscela di benzina senza piombo e olio speciale per motori a 2 tempi. Preparate la miscela di carburante in base alla tabella corrispondente.

Avviso! non impiegate una miscela di carburante che sia stata conservata per più di 90 giorni. Avviso! non utilizzate oli per motori a 2 tempi per cui è consigliato un rapporto di miscela di 100:1. In caso di danni al motore dovuti a una lubrificazione insufficiente decade la garanzia del produttore.

Avvertenza! per il trasporto e la conservazione del carburante utilizzate solo i recipienti previsti e consentiti.

Versate rispettivamente la giusta quantità di benzina e di olio per motore a 2 tempi nel recipiente per la miscela fornito (vedi scala riportata). Agitate quindi bene il recipiente.

### 6.2 Tabella miscela carburante

Procedimento di miscelazione: 40 parti benzina su 1 parte olio

Benzina	Olio per 2 tempi
1 litro	25 ml
5 litri	125 ml

### 6.3 Lubrificazione della catena della sega

**Avvertenza!** Non usate mai la catena senza l'apposito olio. L'uso della motosega senza l'olio per la catena o con un livello dell'olio al di sotto della marcatura del minimo comporta dei danni alla motosega!

**Avvertenza!** Tenete presente la temperatura del momento: temperature ambiente diverse richiedono lubrificanti con una viscosità molto differente. In caso di basse temperature avete bisogno di oli fluidi (bassa viscosità) per creare una pellicola di lubrificante sufficiente. Se usate lo stesso olio anche in estate, questo diventerebbe ancora più

fluida a causa delle temperature più elevate. In tal modo si possono creare dei vuoti nella pellicola di lubrificante, la catena potrebbe surriscaldarsi e subire dei danni. Inoltre l'olio lubrificante si brucia sviluppando inutilmente sostanze nocive.

### Riempire il serbatoio dell'olio (Fig. 1)

Appoggiate la motosega su una superficie piana. Pulite la zona del tappo del serbatoio dell'olio (Pos. 3a) per poi aprirlo.

Riempite il serbatoio (Pos. 3a) di olio per motoseghe. Nel fare questo fate attenzione che nel serbatoio non penetri dello sporco in modo che l'ugello dell'olio non si ostruisca.

Chiudete il tappo del serbatoio dell'olio.

## 7. Esercizio

Rispettate le disposizioni di legge sulla protezione dal rumore che possono variare a seconda del luogo di impiego.

### 7.1 Avvio con motore a freddo

Riempite il serbatoio con un'adeguata miscela di benzina/olio. Si veda anche Carburante e olio.

1. Appoggiate l'apparecchio su una superficie piana e stabile.
2. Premete la pompa del carburante (arricchitore) (Fig. 2/Pos. 29) 10 volte.
3. Portate l'interruttore ON/OFF (Fig. 2/Pos. 9) su „I“.
4. Fissate la leva dell'acceleratore. A tal fine azionate il blocco della leva dell'acceleratore (Fig. 2/Pos. 11) e poi la leva dell'acceleratore (Fig. 1/Pos. 12) e, premendo contemporaneamente l'arresto (Fig. 2/Pos. 10), fissate la leva dell'acceleratore.
5. Portate la levetta dell'aria (Fig. 2/Pos. 17) su „I“.
6. Tenete bene l'apparecchio e tirate la fune dello starter (Fig. 2/Pos. 14) fino alla prima resistenza. Ora tirate rapidamente la fune di avvio 4 volte. L'apparecchio dovrebbe avviarsi.

Avviso! non fate riavvolgere la fune dello starter in modo incontrollato. Ciò può provocare danni.

Se il motore è avviato, portate la leva dell'aria su „I“ e lasciate riscaldare l'apparecchio per ca. 10 sec.

Avvertenza! con la leva dell'acceleratore fissata l'utensile da taglio inizia a lavorare non appena avviato il motore.

Sbloccate quindi la leva dell'acceleratore



- semplicemente azionandola.
- Se il motore non si dovesse avviare, ripetete le operazioni 4-6.

Da tenere presente: se dopo vari tentativi il motore continua a non avviarsi, leggete il punto „Soluzioni di eventuali problemi al motore“.

Da tenere presente: estraete la fune di avvio sempre con un movimento diritto. Se viene estratta in posizione obliqua, si produce attrito sull'occhiello. Questo attrito provoca uno sfregamento della fune e un'usura precoce. Tenete sempre l'impugnatura dell'avviamento mentre la fune si riavvolge. Evitate sempre che la fune si riavvolga di colpo una volta sfilata.

### 7.2 Avvio con motore a caldo

(L'apparecchio non è stato fermo per più di 15-20 min)

- Appoggiate l'apparecchio su una superficie piana e stabile.
- Portate l'interruttore ON/OFF su „I“.
- Fissate la leva dell'acceleratore (in modo analogo a „Avvio a motore freddo“).
- Tenete bene l'apparecchio e tirate la fune dello starter fino alla prima resistenza. Ora tirate rapidamente la fune dello starter. L'apparecchio dovrebbe avviarsi dopo 1-2 strattoni. Nel caso l'apparecchio non si avviasse anche dopo 6 strattoni, ripetete le operazioni 1-7 in „Avvio a motore freddo“.

### 7.3 Arresto del motore

#### Procedura d'emergenza

Se è necessario fermare subito l'apparecchio, portate l'interruttore ON/OFF su „Stop“ o „0“.

#### Procedura normale

Lasciate andare la leva dell'acceleratore e aspettate che il motore passi al minimo. Portate poi l'interruttore ON/OFF su „Stop“ o „0“.

### 7.4 Mettere la tracolla

**Avvertenza!** Usate sempre la tracolla mentre lavorate. Spegnete sempre l'apparecchio prima di staccare la tracolla. Sussiste il pericolo di lesioni.

- Mettete la tracolla infilandola sopra la spalla.
- Regolate la lunghezza della tracolla in modo che il supporto si trovi all'altezza del fianco.

### 7.5 Avvertenze per l'uso

Prima dell'impiego dell'apparecchio esercitate

e provate tutte le tecniche di lavoro a motore spento.

## 8. Lavorare con la motosega

### Preparazione

Prima di ogni impiego della motosega controllate i seguenti punti al fine di poter lavorare sicuri.

### Condizioni della motosega

Esaminate la motosega prima di iniziare qualsiasi lavoro assicurandovi che non ci siano danni all'involucro, alla catena della sega e al braccio. Non mettete in esercizio un apparecchio chiaramente danneggiato.

### Serbatoio dell'olio

Livello di riempimento del serbatoio dell'olio. Controllate anche durante il lavoro che ci sia sempre una quantità sufficiente di olio. Per evitare danni alla motosega, non azionatela mai se non c'è abbastanza olio o il livello dell'olio è sceso al di sotto della marcatura min. Un pieno è sufficiente in media per 10 minuti. Ciò dipende dalle pause e dalla sollecitazione.

### Catena della sega

Tensione della catena, condizioni del filo di taglio. Più la catena è affilata, tanto più facilmente e in modo più controllato si può usare la motosega. Lo stesso vale per la tensione della catena. Controllate la tensione della catena anche durante il lavoro almeno ogni 10 minuti al fine di aumentare la vostra sicurezza! Soprattutto le catene nuove tendono ad un maggiore allungamento.

### Indumenti protettivi

Indossate assolutamente gli indumenti protettivi adatti e attillati come pantaloni antitaglio, guanti e scarpe di sicurezza.

### Cuffie antirumore e occhiali protettivi

Portate un casco protettivo con protezione integrata dell'udito e del viso. Questo protegge da rami che cadono e da colpi di frusta di ramoscelli.

### Lavoro sicuro

Non sostate mai sotto al ramo da segare. Attenzione nel segare rami sotto tensione e legno che produce schegge.

Possibile pericolo di lesioni a causa della caduta di rami e di pezzi di legno scagliati all'intorno! Quando l'apparecchio è in esercizio tenete lontana

ni persone e animali dalla zona di pericolo. L'apparecchio non è protetto da scosse elettriche nel caso di contatto con linee dell'alta tensione. Mantenete una distanza minima di 10 m da linee di corrente elettrica. Sussiste pericolo di morte a causa di scosse elettriche!  
Su un pendio rimanete sempre di lato o al di sopra del ramo da segare. Tenete l'apparecchio il più vicino al corpo. In questo modo potete mantenere meglio l'equilibrio.

#### **Tecniche di taglio**

Tagliate prima i rami più bassi dell'albero. In tal modo i rami tagliati possono cadere a terra senza incontrare ostacoli.

Al termine del taglio il peso della sega aumenta improvvisamente per l'operatore perché essa non è più appoggiata al ramo. Vi è il rischio di perdere il controllo della sega.

Sfilate la sega dal taglio solo con la motosega in funzione. In tal modo si evita che rimanga incastrata.

Non segate mai con la punta del braccio.

Non eseguite il taglio attraverso il colletto dell'inserzione di un ramo. Ciò impedisce una rapida cicatrizzazione della ferita.

#### **Tagliare piccoli rami (Fig. 22)**

Appoggiate la superficie di battuta della sega sul ramo. Ciò impedisce movimenti a scatti della sega all'inizio del taglio. Conducete la sega con una leggera pressione attraverso il ramo dall'alto verso il basso.

#### **Tagliare rami più grandi e più lunghi (Fig. 23)**

Fate un pre-taglio nella parte basale nel caso di rami più grossi.

Tagliate prima con la parte superiore del braccio dal basso verso l'alto ca. 1/3 del diametro del ramo (a). Poi con la parte inferiore del braccio tagliate dall'alto verso il basso in direzione del primo taglio (b).

Tagliate i rami di una certa lunghezza a più riprese per mantenere il controllo del punto di caduta.

#### **Contraccolpo**

Con contraccolpo si intende il sollevamento ed il rinculo improvviso della motosega in movimento. Le cause sono per lo più il contatto del pezzo da lavorare con la punta del braccio o l'incastrarsi della catena. Nel caso di un contraccolpo si sviluppano immediatamente notevoli forze. Per questo la motosega reagisce per lo più in modo incontrollato. Le conseguenze sono spesso gravi lesioni per l'operatore o per le persone nelle vi-

cinanze. Il pericolo maggiore di un contraccolpo si ha quando appoggiate la sega nell'area della punta del braccio perché lì l'effetto leva è più forte. Iniziate quindi il taglio tenendo la sega sempre il più possibile in posizione orizzontale.

#### **Avvertenza!**

- Fate sempre attenzione che la catena sia tesa correttamente!
- Utilizzate solo motoseghe in perfette condizioni!
- Lavorate solo con una catena regolarmente affilata!
- Non segate mai con lo spigolo superiore o la punta del braccio!
- Tenete sempre ben ferma la motosega con entrambe le mani!

#### **Taglio di legno sotto tensione**

Segare legno che è sotto tensione richiede un'attenzione particolare! Il legno sotto tensione che viene liberato segandolo da tale tensione reagisce qualche volta in modo completamente incontrollato. Ciò può causare lesioni molto gravi e persino mortali. Tali lavori devono essere eseguiti solo da persone professionalmente specializzate.

## **9. Manutenzione**

### **9.1 Cambio della catena e del braccio**

Il braccio deve essere cambiato quando la scanalatura di guida del braccio è consumata. In merito a questo procedete come descritto nel capitolo „Montaggio del braccio e della catena“!

### **9.2 Controllo della lubrificazione automatica della catena**

Controllate regolarmente la funzione della lubrificazione automatica della catena per evitare un surriscaldamento e quindi il conseguente danneggiamento del braccio e della catena. Indirizzate a tal fine la punta del braccio verso una superficie liscia (tavola, superficie di taglio di un albero) e lasciate la motosega in movimento. Se durante questa procedura si presenta una traccia d'olio in aumento, la lubrificazione automatica della catena funziona correttamente. Se non si presenta una chiara traccia d'olio, leggete le avvertenze corrispondenti nel capitolo „Ricerca degli errori“! Se anche queste avvertenze non vi sono di aiuto rivolgetevi al nostro servizio assistenza o ad un'officina ugualmente qualificata.

**Pericolo!** Non toccate la superficie. Tenete una sufficiente distanza di sicurezza (ca.20 cm).

### 9.3 Affilamento della catena della sega

Un lavoro efficiente con la motosega è possibile solo se la catena è in buone condizioni ed è affilata. In tal modo si riduce anche il pericolo di un contraccolpo.

La catena può venire affilata presso qualsiasi rivenditore autorizzato. Non tentate di affilare la catena da soli se non disponete degli utensili adatti e dell'esperienza necessaria.

### 9.4 Manutenzione del filtro dell'aria (Fig. 24-26)

I filtri dell'aria sporchi riducono la potenza del motore a causa di un apporto insufficiente di aria al carburatore. Un controllo regolare è quindi indispensabile. Il filtro dell'aria (T) dovrebbe essere controllato ogni 25 ore di esercizio e, se necessario, pulito. In caso di aria molto polverosa il filtro dell'aria deve essere controllato più spesso.

1. Togliete il coperchio del filtro dell'aria (Fig. 24)
2. Togliete il filtro dell'aria (Fig. 25/26)
3. Pulite il filtro dell'aria dando dei leggeri colpi o soffiando.
4. L'assemblaggio avviene nell'ordine inverso.

**Attenzione:** non pulite mai il filtro dell'aria con benzina o solventi infiammabili.

### 9.5 Manutenzione della candela di accensione (Fig. 27)

Tratto di scintilla della candela = 0,6mm. Avvitate la candela con 12-15 Nm. Controllate, per la prima volta dopo 10 ore di esercizio, che la candela di accensione non sia sporca ed eventualmente pulitela con una spazzola a setole di rame. In seguito eseguite la manutenzione della candela ogni 50 ore di esercizio.

1. Togliete il connettore della candela (Fig. 13).
2. Togliete la candela di accensione (Fig. 27) facendo uso dell'apposito utensile multifunzione (27).
3. L'assemblaggio avviene nell'ordine inverso.

### 9.6 Impostazioni del carburatore

**Avvertenza!** Le regolazioni sul carburatore devono essere eseguite soltanto dal servizio autorizzato di assistenza clienti.

Per tutti i lavori sul carburatore deve essere smontato prima di tutto il coperchio del filtro dell'aria, come mostrato nelle Fig. 24 e 25.

### 9.7 Regolazione del comando a fune dell'acceleratore

Se con il tempo il numero massimo di giri dell'apparecchio non dovesse essere più raggiunto e tutte le altre cause elencate al punto 12 „Soluzioni di eventuali problemi“ dovessero venire escluse, potrebbe essere necessaria una regolazione del comando a fune dell'acceleratore. Per far ciò verificate prima di tutto se il carburatore si apre completamente, premendo a fondo l'acceleratore. Ciò avviene quando lo scorrevole del carburatore (Fig. 28) con l'acceleratore al massimo è completamente aperto. La figura 28 mostra l'impostazione corretta. Se lo scorrevole del carburatore non dovesse essere completamente aperto, è necessario regolarlo nuovamente. Per regolare il comando a fune dell'acceleratore sono necessarie le operazioni seguenti.

Allentate il controdado (Fig. 29/Pos. C) di alcuni giri.

Svitare la vite di regolazione (Fig. 29/Pos. D) fino a quando lo scorrevole del carburatore con l'acceleratore al massimo è completamente aperto, come mostrato nella Fig. 28.

Serrate di nuovo saldamente il controdado.

### 9.8 Regolazione del minimo

#### Avvertenza!

Impostate il minimo in stato di esercizio a caldo. Se l'apparecchio si dovesse spegnere in caso di mancato azionamento della leva dell'acceleratore, e tutte le altre cause secondo il punto 12 „Soluzioni di eventuali problemi“ dovessero venire escluse, allora è necessaria una nuova regolazione del minimo. A tal fine girate la vite del minimo (Fig. 29/Pos. E) in senso orario fino a quando l'apparecchio funziona al minimo in modo sicuro. Se il minimo dovesse essere così alto che gira anche l'utensile da taglio, allora deve essere ridotto girando a sinistra la vite del minimo fino a quando l'utensile da taglio non gira più.

### 9.9 Ingrassare l'ingranaggio

Aggiungere un po' di grasso fluido (ca. 10g) al nipplo di lubrificazione (Fig. 4/Pos. 28) ogni 20 ore di esercizio.

## 10. Pulizia, conservazione, trasporto e ordinazione dei pezzi di ricambio

### 10.1 Pulizia

- Pulite regolarmente il meccanismo di tensione con aria compressa o con una spazzola. Per la pulizia non impiegate utensili.
- Tenete le impugnature libere da tracce di olio affinché abbiate sempre una presa sicura.
- Se necessario pulite l'apparecchio con un panno umido e eventualmente con un detergente neutro.
- Se non utilizzate la motosega per un periodo prolungato, togliete l'olio della catena dal serbatoio. Immergete brevemente la catena ed il braccio in un bagno d'olio e avvolgeteli poi in carta oleata.

### Attenzione!

Prima di ogni lavoro di pulizia staccate il connettore della candela di accensione. Per la pulizia non immergete assolutamente l'apparecchio in acqua o altri liquidi.

Tenete la motosega in un luogo asciutto e sicuro, fuori dalla portata dei bambini.

### 10.2 Conservazione

**Avviso!** non riporre mai l'apparecchio per oltre 30 giorni senza eseguire le seguenti operazioni.

#### Riporre l'apparecchio

Se dovete riporre l'apparecchio per oltre 30 giorni ci sono delle operazioni speciali da eseguire. Altrimenti il carburante rimasto nel carburatore evapora e lascia un deposito gommoso. Questo potrebbe rendere l'avvio più difficile e comportare la necessità di costose riparazioni.

1. Togliere piano il tappo del serbatoio per eliminare un'eventuale pressione formatasi nel serbatoio. Svuotate con cautela il serbatoio.
2. Avviate il motore e fatelo funzionare fino a quando la sega si ferma per eliminare così il carburante dal carburatore.
3. Lasciate raffreddare il motore (ca. 5 minuti).
4. Togliete la candela di accensione (vedi punto 9.5).
5. Versate un cucchiaino di olio pulito per motori a 2 tempi nella camera di combustione. Tirate più volte piano la fune dello starter perché l'olio si distribuisca sui componenti interni. Inserite di nuovo la candela di accensione.

**Avvertenza:** tenete l'apparecchio in un luogo

asciutto e ben lontano da possibili fonti di accensione, come per es. stufe, boiler a gas per l'acqua calda, essiccatori a gas ecc.

### Riutilizzo

1. Togliete la candela di accensione (vedi punto 9.5).
2. Tirate velocemente la fune dello starter per eliminare l'olio eccedente dalla camera di combustione.
3. Pulite la candela di accensione e fate attenzione alla giusta distanza degli elettrodi sulla candela di accensione, oppure inserite una nuova candela con la giusta distanza degli elettrodi.
4. Preparate l'apparecchio per l'esercizio.
5. Riempite il serbatoio con la giusta miscela di carburante/olio. Si veda il paragrafo Carburante e olio.

### 10.3 Trasporto

Se desiderate trasportare l'apparecchio, vuotate il serbatoio della benzina come descritto nel capitolo 10. Pulite regolarmente l'apparecchio con una spazzola o con uno scopino per togliere lo sporco più grossolano. Smontate l'asta telescopica come spiegato al punto 5.2.

### 10.4 Ordinazione dei pezzi di ricambio

In caso di ordinazione di pezzi di ricambio è necessario indicare quanto segue:

- Tipo di apparecchio
- Numero di articolo dell'apparecchio
- Numero di identificazione dell'apparecchio
- Numero del pezzo di ricambio richiesto

Per i prezzi e le informazioni attuali si veda [www.isc-gmbh.info](http://www.isc-gmbh.info)

## 11. Smaltimento e riciclaggio

L'apparecchio si trova in un imballaggio per evitare i danni dovuti al trasporto. Questo imballaggio rappresenta una materia prima e può perciò essere utilizzato di nuovo o riciclato. L'apparecchio e i suoi accessori sono fatti di materiali diversi, per es. metallo e plastica. Consegnate i pezzi difettosi allo smaltimento di rifiuti speciali. Per informazioni rivolgetevi a un negozio specializzato o all'amministrazione comunale!

## 12. Tabella per l'eliminazione delle anomalie

La seguente tabella presenta dei sintomi di errori e descrive come potete porvi rimedio qualora il vostro apparecchio non funzioni correttamente. Se in tal modo non riuscite a localizzare ed eliminare il problema, rivolgetevi alla vostra officina del servizio assistenza.

Anomalia	Possibile causa	Soluzione
L'apparecchio non si accende.	<ul style="list-style-type: none"> <li>- Procedura di avvio errata.</li> <li>- Candela di accensione arrugginita o umida.</li> <li>- Regolazione errata del carburatore</li> </ul>	<ul style="list-style-type: none"> <li>- Seguite le istruzioni di avvio.</li> <li>- Pulite la candela e sostituirla con una nuova.</li> <li>- Rivolgetevi ad un servizio di assistenza clienti autorizzato o spedite l'apparecchio alla ISC-GmbH.</li> </ul>
L'apparecchio si avvia ma non raggiunge il rendimento massimo.	<ul style="list-style-type: none"> <li>- Regolazione errata della levetta dell'aria</li> <li>- Filtro dell'aria sporco</li> <li>- Regolazione errata del carburatore</li> </ul>	<ul style="list-style-type: none"> <li>- Regolate la levetta dell'aria su „♣“.</li> <li>- Pulite il filtro dell'aria</li> <li>- Rivolgetevi ad un servizio di assistenza clienti autorizzato o spedite l'apparecchio alla ISC-GmbH.</li> </ul>
Il motore non funziona regolarmente.	<ul style="list-style-type: none"> <li>- Distanza errata degli elettrodi della candela di accensione</li> <li>- Regolazione errata del carburatore</li> </ul>	<ul style="list-style-type: none"> <li>- Pulite la candela e regolate la distanza degli elettrodi o sostituite la candela con una nuova.</li> <li>- Rivolgetevi ad un servizio di assistenza clienti autorizzato o spedite l'apparecchio alla ISC-GmbH.</li> </ul>
Il motore produce troppo fumo.	<ul style="list-style-type: none"> <li>- Miscela errata del carburante</li> <li>- Regolazione errata del carburatore</li> </ul>	<ul style="list-style-type: none"> <li>- Utilizzate la miscela corretta di carburante (vedi la tabella di miscela del carburante)</li> <li>- Rivolgetevi ad un servizio di assistenza clienti autorizzato o spedite l'apparecchio alla ISC-GmbH.</li> </ul>
Catena della sega asciutta	<ul style="list-style-type: none"> <li>- Manca olio nel serbatoio</li> <li>- Sfiato ostruito nel tappo dell'olio</li> <li>- Canale di deflusso dell'olio ostruito</li> </ul>	<ul style="list-style-type: none"> <li>- Rabboccate l'olio</li> <li>- Pulite il tappo del serbatoio dell'olio</li> <li>- Liberare il canale di deflusso dell'olio</li> </ul>
Catena/guida per catena molto calda	<ul style="list-style-type: none"> <li>- Manca olio nel serbatoio</li> <li>- Sfiato ostruito nel tappo dell'olio</li> <li>- Canale di deflusso dell'olio ostruito</li> <li>- Catena non più affilata</li> <li>- Catena troppo tesa</li> </ul>	<ul style="list-style-type: none"> <li>- Rabboccate l'olio</li> <li>- Pulite il tappo del serbatoio dell'olio</li> <li>- Liberare il canale di deflusso dell'olio</li> <li>- Affilate o sostituite la catena</li> <li>- Controllate la tensione della catena</li> </ul>
La motosega lavora a scossoni, vibra o non taglia correttamente	<ul style="list-style-type: none"> <li>- Tensione della catena insufficiente</li> <li>- Catena non più affilata</li> <li>- Catena consumata</li> <li>- I denti della catena sono rivolti nella direzione sbagliata</li> </ul>	<ul style="list-style-type: none"> <li>- Regolate la tensione della catena</li> <li>- Affilate o sostituite la catena</li> <li>- Sostituite la catena</li> <li>- Montate di nuovo la catena della sega in direzione corretta</li> </ul>

La ristampa o l'ulteriore riproduzione, anche parziale, della documentazione o dei documenti d'accompagnamento dei prodotti è consentita solo con l'esplicita autorizzazione da parte della iSC GmbH.

Con riserva di apportare modifiche tecniche

## Informazioni sul Servizio Assistenza

In tutti i Paesi indicati nel certificato di garanzia disponiamo di competenti partner per il Servizio Assistenza (per i relativi dati di contatto si veda il certificato di garanzia), che sono a vostra disposizione per tutte le richieste di assistenza come riparazione, fornitura di pezzi di ricambio e parti di usura o vendita di materiali di consumo.

Si deve tenere presente che le seguenti parti di questo prodotto sono soggette a un'usura naturale o dovuta all'uso ovvero che le seguenti parti sono necessarie come materiali di consumo.

Categoria	Esempio
Parti soggette ad usura *	Braccio, candela di accensione, filtro dell'aria, filtro della benzina
Materiale di consumo/parti di consumo *	Catena della sega
Parti mancanti	

\* non necessariamente compreso tra gli elementi forniti!

In presenza di difetti o errori vi preghiamo di denunciare il caso sul sito internet [www.isc-gmbh.info](http://www.isc-gmbh.info). Vi preghiamo di descrivere con precisione l'anomalia e a tal riguardo di rispondere in ogni caso alle seguenti domande:

- L'apparecchio ha già funzionato una volta o era difettoso fin dall'inizio?
- Avete notato qualcosa prima che si manifestasse il difetto (sintomo prima del difetto)?
- A vostro parere che cosa non funziona nell'apparecchio (sintomo principale)?  
Descrivete che cosa non funziona.

## Certificato di garanzia

Gentili clienti,  
i nostri prodotti sono soggetti ad un rigido controllo di qualità. Se l'apparecchio non dovesse tuttavia funzionare correttamente, ci scusiamo e vi preghiamo di rivolgervi al nostro servizio di assistenza clienti all'indirizzo indicato in questa scheda di garanzia. Siamo a vostra disposizione anche telefonicamente al numero del Servizio Assistenza indicato. Per la rivendicazione dei diritti di garanzia vale quanto segue:

1. Queste condizioni di garanzia regolano ulteriori prestazioni di garanzia. La presente garanzia non tocca i vostri diritti al ricorso in garanzia previsti dalla legge. Le nostre prestazioni di garanzia sono per voi gratuite.
2. La prestazione di garanzia riguarda esclusivamente i difetti dell'apparecchio provatamente riconducibili a errori del materiale o di produzione ed è limitata, a nostra discrezione, all'eliminazione di questi difetti o alla sostituzione dell'apparecchio.  
Tenete presente che i nostri apparecchi non sono stati costruiti per l'impiego artigianale, professionale o imprenditoriale. Pertanto un contratto di garanzia non viene concluso se l'apparecchio è stato usato entro il periodo di garanzia in attività artigianali, imprenditoriali o industriali o se è stato sottoposto a sollecitazioni equivalenti.
3. Sono esclusi dalla nostra garanzia:
  - Danni all'apparecchio causati dalla mancata osservanza delle istruzioni di montaggio o per un'installazione non corretta, dalla mancata osservanza delle istruzioni per l'uso (come ad es. collegamento a una tensione di rete o a un tipo di corrente non corretti), dalla mancata osservanza delle norme relative alla manutenzione e alla sicurezza, dall'esposizione dell'apparecchio a condizioni ambientali anomale o per la mancata esecuzione di pulizia e manutenzione.
  - Danni all'apparecchio dovuti a usi impropri o illeciti (come per es. sovraccarico dell'apparecchio o utilizzo di utensili di ricambio o accessori non consentiti), alla penetrazione di corpi estranei nell'apparecchio (come per es. sabbia, pietre o polvere, danni dovuti al trasporto), all'impiego della forza o a influssi esterni (come per es. danni causati da caduta).
  - Danni all'apparecchio o a parti di esso da ricondurre a un'usura comune, dovuta all'uso o di altro tipo naturale.
4. Il periodo di garanzia è 24 mesi e inizia a partire dalla data di acquisto dell'apparecchio. I diritti di garanzia devono essere fatti valere prima della scadenza del periodo di garanzia, entro due settimane dopo avere accertato il difetto. È esclusa la rivendicazione di diritti di garanzia dopo la scadenza del relativo periodo. La riparazione o la sostituzione dell'apparecchio non comporta una proroga del periodo di garanzia e con questa prestazione per l'apparecchio o per pezzi di ricambio eventualmente installati non inizia un nuovo periodo di garanzia. Ciò vale anche nel caso in cui si ricorra a un servizio sul posto.
5. Per rivendicare il diritto di garanzia vi preghiamo di denunciare l'apparecchio difettoso sul sito internet: [www.isc-gmbh.info](http://www.isc-gmbh.info). Se il difetto dell'apparecchio rientra nella nostra prestazione di garanzia, ricevete prontamente l'apparecchio riparato o un apparecchio nuovo.

Naturalmente effettuiamo a pagamento anche riparazioni sull'apparecchio che non rientrano o non rientrano più nella garanzia. A tale scopo inviate l'apparecchio all'indirizzo del nostro Centro Assistenza.

Per parti mancanti, di consumo e soggette a usura rimandiamo alle limitazioni di questa garanzia secondo le informazioni sul Servizio Assistenza di queste istruzioni per l'uso.



## Inhoudsopgave

1. Veiligheidsaanwijzingen
2. Beschrijving van het toestel en leveringsomvang
3. Doelmatig gebruik
4. Technische gegevens
5. Montage
6. Vóór inbedrijfstelling
7. Bedrijf
8. Werken met de kettingzaag
9. Onderhoud
10. Reiniging, opbergen, transport en bestellen van wisselstukken
11. Verwijdering en recyclage
12. Foutopsporing

**Gevaar!**

Bij het gebruik van toestellen dienen enkele veiligheidsmaatregelen te worden nageleefd om lichamelijk gevaar en schade te voorkomen. Lees daarom deze handleiding / veiligheidsinstructies zorgvuldig door. Bewaar deze goed zodat u de informatie op elk moment kunt terugvinden. Mocht u dit toestel aan andere personen doorgeven, gelieve dan deze handleiding / veiligheidsinstructies mee te geven. Wij zijn niet aansprakelijk voor ongevallen of schade die te wijten zijn aan niet-naleving van deze handleiding en van de veiligheidsinstructies.

**1. Veiligheidsaanwijzingen**

De overeenkomstige veiligheidsinstructies vindt u in de bijgaande brochure.

**Gevaar!**

**Lees alle veiligheidsinstructies en aanwijzingen.** Nalatigheden bij de inachtneming van de veiligheidsinstructies en aanwijzingen kunnen elektrische schok, brand en/of zware letsels tot gevolg hebben. **Bewaar alle veiligheidsinstructies en aanwijzingen voor de toekomst.**

**Verklaring van de symbolen op het toestel (fig. 30):**

1. Waarschuwing !
2. Oog-/hoofd en gehoorbeschermer dragen!
3. Veiligheidshandschoenen dragen!
4. Let op neervallende en wegspringende stukken!
5. Vóór inbedrijfstelling handleiding lezen!
6. Vast schoeisel dragen!
7. Toestel beschermen tegen regen en vocht!
8. Voor onderhoudswerkzaamheden het toestel stopzetten en de bougiestekker aftrekken!
9. Levensgevaar door elektrische schok. De afstand tot stroomleidingen moet minstens 10 m bedragen!
10. Richting van de kettingbeweging en kettingtanden.
11. Let op! Warme onderdelen. Op afstand blijven.

**2. Beschrijving van het toestel en leveringsomvang****2.1 Beschrijving van het toestel**

1. Zwaard
2. Zaagketting
- 3a. Olietank/afsluitdeksel
- 3b. Transmissie
4. Aandrijfstangenstelsel
5. Verbindingsstuk
6. Extra handgreep
7. Oog
8. Handgreep
9. AAN / UIT-schakelaar
10. Arrêtering gashendel
11. Vergrendeling van de gashendel
12. Gashendel
13. Bougiestekker
14. Starterkoord
15. Benzinetank/sluitdop
16. Afdekking luchtfilterhuis
17. Chokehendel
18. Klem
19. 4x schroef
20. 4x moer
21. Platte open sleutel van 8/10
22. Inbussleutel 4mm
23. Inbussleutel 5mm
24. Zwaardbeschermer
25. Draagriem
26. Olie-/benzinemengfles
27. Multifunctioneel gereedschap
28. Smeernippel
29. Brandstofpomp "primer"

**2.2 Omvang van de levering**

Gelieve de volledigheid van het artikel te controleren aan de hand van de beschreven omvang van de levering. Indien er onderdelen ontbreken, gelieve u dan binnen 5 werkdagen na aankoop van het artikel te wenden tot ons servicecenter of tot het verkooppunt waar u het apparaat heeft gekocht, en leg een geldig bewijs van aankoop voor. Gelieve daarvoor de garantietabel in de serviceinformatie aan het einde van de handleiding in acht te nemen.

- Open de verpakking en neem het toestel voorzichtig uit de verpakking.
- Verwijder het verpakkingsmateriaal alsmede verpakkings-/transportbeveiligingen (indien aanwezig).
- Controleer of de leveringsomvang compleet is.
- Controleer het toestel en de accessoires op

- transportschade.
- Bewaar de verpakking indien mogelijk tot aan het einde van de garantieperiode.

**Gevaar!**

**Het toestel en het verpakkingsmateriaal zijn geen speelgoed voor kinderen! Kinderen mogen niet met plastic zakken, folies en kleine stukken spelen! Er bestaat inslik- en verstikingsgevaar!**

- Originele handleiding
- Veiligheidsvoorschriften

**3. Doelmatig gebruik**

De benzine-hoogsnoeier is bedoeld om onttakingswerkzaamheden aan bomen te verrichten. Zij is niet geschikt voor omvangrijke zaagwerkzaamheden en het vellen van bomen en is evenmin geschikt voor het zagen van andere materialen dan hout.

Het toestel mag slechts voor werkzaamheden worden gebruikt waarvoor het bedoeld is. Elk verder gaand gebruik is niet doelmatig.

Voor daaruit voortvloeiende schade of letsel van welke aard dan ook is de gebruiker/bediener, niet de fabrikant, aansprakelijk.

Wij wijzen erop dat onze toestellen overeenkomstig hun bestemming niet ontworpen zijn voor commercieel, ambachtelijk of industrieel gebruik. Wij zijn niet aansprakelijk indien het toestel in ambachtelijke of industriële bedrijven alsmede bij gelijk te stellen activiteiten wordt gebruikt.

**4. Technische gegevens**

Motor type ..... 2-taktmotor,  
..... luchtgekoeld, chroomcilinder  
Motorvermogen (max.) ..... 0,8 kW/ 1,1 pk  
Cilinderinhoud ..... 25,4 cm<sup>3</sup>  
Stationair toerental motor ..... 3200 t/min.  
Max. toerental ..... 9000 t/min.  
Lengte van het zwaard: ..... 200 mm  
Snijlengte max.: ..... 180 mm  
Snijnsnelheid bij nominaal toerental: ..... 18 m/s  
Vulhoeveelheid olietank: ..... 120 ml  
Gewicht met zwaard + ketting: ..... 5,9 kg  
Ketting ..... Oregon 91P033X

Zwaard: ..... Oregon 080SDEA318  
Ontsteking ..... Elektronisch  
Aandrijving ..... centrifugale koppeling  
Tankinhoud ..... 450 ml  
Bougie ..... Champion RCJ6Y

**Geluid en vibratie**

Geluidsdruk niveau  $L_{pA}$  ..... 102 dB(A)  
Onzekerheid  $K_{pA}$  ..... 3 dB  
Geluidsvermogen  $L_{WA}$  ..... 112 dB(A)

**Draag een gehoorbeschermer.**

Lawaai kan aanleiding geven tot gehoorverlies.

**Bedrijf**

Trillingsemissiewaarde  $a_h = 14,8 \text{ m/s}^2$   
Onzekerheid  $K = 3 \text{ m/s}^2$

**Beperk de geluidsontwikkeling en vibratie tot een minimum!**

- Gebruik enkel intacte toestellen.
- Onderhoud en reinig het toestel regelmatig.
- Pas uw manier van werken aan het toestel aan.
- Overbelast het toestel niet.
- Laat het toestel indien nodig nazien.
- Schakel het toestel uit als het niet wordt gebruikt.
- Draag handschoenen.

**5. Montage****Gevaar!**

Start de kettingzaag pas als die helemaal gemonteerd is en de kettingspanning afgesteld is. Draag altijd veiligheidshandschoenen als u werkzaamheden op de kettingzaag verricht om letsel te voorkomen.

**5.1 Montage transmissie met aandrijfstangenstelsel (fig. 4-6)**

Vereist gereedschap: inbussleutel 4mm/5mm (bij de leveringsomvang begrepen). Schuif de transmissie (pos. 3b) en het aandrijfstangenstelsel (pos. 4) ineen. Centreer beide ondergroepen door er de schroef (pos. K) in te draaien. LET OP! Zorg ervoor dat de schroef (pos. K) exact het geleideboorgat (pos. F) in wordt gedraaid. Anders zou schade aan het bovenste aandrijfstangenstelsel kunnen worden berokkend. Om beide ondergroepen goed met elkaar te verbinden moet u de

schroef (pos. I) aanhalen. Het ontmantelen gebeurt in omgekeerde volgorde.

### 5.2 Montage aandrijfstangenstelsel met verbindingstuk aandrijfstangenstelsel (fig. 7-10)

Open de greepschroef (pos. G) en schuif het aandrijfstangenstelsel (pos. 4) het verbindingstuk (pos. 5) in. Zorg ervoor dat de centreerhefboom (pos. F) vastklikt in het geleideboorgat (pos. H). Sluit de beschermkap (pos. N) en haal de greepschroef los en opent u de beschermkap. Druk op de centreerhefboom en trek tegelijkertijd het aandrijfstangenstelsel het verbindingstuk uit.

### 5.3 Montage van zwaard en zaagketting (fig. 11-16)

Vereist gereedschap: inbussleutel 5mm  
Verwijder de kettingwielafdekking (pos. 13, pos. O) door de bevestigingsschroef (pos. P) los te draaien. De zaagketting (pos. 2) wordt, zoals in de figuur getoond, in de omlopende groef van het zwaard (pos. 1) gelegd. Let op de oriëntatie van de kettingtanden (fig. 12). Leid de zaagketting rond het kettingwiel (pos. S). Zorg ervoor dat de tanden van de zaagketting naar behoren in het kettingwiel grijpen. Leg het zwaard, zoals in fig. 12 getoond, in de opname op de transmissie. Het zwaard moet op de kettingspanbout (pos. L) worden gehangen. Breng de kettingwielafdekking aan.

Let op! Bevestigingsschroef pas na het afstellen van de kettingspanning (zie punt 5.4) definitief vastschroeven.

### 5.4 Spannen van de zaagketting (fig. 14-16)

**Waarschuwing!** Voor controles en afstelwerkzaamheden altijd de bougiestekker uittrekken. Bevestigingsschroef (pos. P) voor kettingwielafdekking met enkele slagen losdraaien (fig. 13). Kettingspanning afstellen m.b.v. de kettingspan-schroef (fig. 15, pos. M). Door draaien met de wijzers van de klok mee (naar rechts) verhoogt u de kettingspanning, door draaien tegen de richting van de wijzers van de klok in (naar links) verlaagt u de kettingspanning. De zaagketting is correct gespannen als ze in het midden van het zwaard ca. 2 mm kan worden opgeheven (fig. 14). Bevestigingsschroef voor kettingwielafdekking vastdraaien (fig. 16).

Let op! Alle kettingschakels moeten naar behoren in de geleidegroef van het zwaard liggen.

### Aanwijzing omtrent het spannen van de ketting:

De zaagketting dient omwille van de bedrijfszekerheid en veiligheid altijd correct te zijn gespannen. De zaagketting is optimaal gespannen als ze in het midden van het zwaard ca. 2 mm kan worden opgeheven. Aangezien de zaagketting bij het zagen warm wordt en bijgevolg van lengte verandert, dient u de kettingspanning ten laatste om de 10 minuten te controleren en, indien nodig, bij te regelen. Dit geldt vooral voor nieuwe zaagkettingen. Ontspan de zaagketting aan het einde van het werk omdat de ketting bij het afkoelen korter wordt. Daardoor voorkomt u dat schade aan de ketting wordt berokkend.

### 5.5 Montage extra handgreep

Breng de extra handgreep aan zoals getoond in fig. 17-18.

## 6. Vóór inbedrijfstelling

Ga voor iedere ingebruikneming na of:

- Het brandstofsysteem geen lekkage vertoont,
- De beschermingsinrichtingen en de snijinrichting in perfecte staat verkeren en volledig zijn,
- Alle schroefverbindingen goed vast zitten,
- Alle beweegbare onderdelen gemakkelijk bewegen.

### 6.1 Brandstof en olie

Aanbevolen brandstoffen

Gebruik alleen een mengeling van loodvrije benzine en speciale tweetaktmotorolie. Meng de brandstofmengeling volgens de brandstofmeng-tabel.

Aanwijzing! Gebruik geen brandstofmengeling die langer dan 90 dagen werd bewaard.

Aanwijzing! Gebruik geen tweetaktolie waarvoor een mengverhouding van 100 tot 1 wordt aanbevolen. Bij motorschade als gevolg van onvoldoende smering vervalt de motorgarantie van de fabrikant. Waarschuwing! Gebruik voor het transport en bewaren van brandstof alleen vaten die daarvoor voorzien en toegelaten zijn.

Giet telkens de juiste hoeveelheid benzine en tweetaktolie de bijgaande mengfles in (zie opgedrukte schaal). Schud daarna de fles flink door.

## 6.2 Brandstofmengtabel

Mengmethode: 40 delen benzine op 1 deel olie

Benzine	2-taktolie
1 liter	25 ml
5 liter	125 ml

## 6.3 Zaagkettingsmering

**Aanwijzing!** Stel de ketting nooit zonder zaagkettinolie in werking! Het gebruik van de zaagkettinolie zonder zaagkettinolie of bij een oliepeil beneden het minimummerk heeft een beschadiging van de kettingzaag tot gevolg!

**Aanwijzing!** Hou rekening met de temperaturomstandigheden: verschillende omgevings-temperaturen eisen smeermiddelen van zeer verschillende viscositeit. Bij lage temperaturen hebt u dunvloeibare oliën (lage viscositeit) nodig om een voldoende smeerfilm te doen ontstaan. Als u dezelfde olie in de zomer gebruikt, zou de olie alleen door de hogere temperaturen nog meer vloeibaar worden gemaakt. Een onderbreking van de smeerfilm zou het gevolg kunnen zijn, de ketting zou kunnen worden oververhit en zou kunnen worden beschadigd. Bovendien zou de smeerolie verbranden, waardoor het milieu onnodig met schadelijke stoffen zou worden belast.

### Olietank vullen (fig. 1):

Kettingzaag op een effen plaats neerzetten. Het gebied rond de olietankdop (pos. 3a) schoonmaken en daarna de tank openen.

Tank (pos. 3a) vullen met zaagkettinolie. Let er goed op dat geen vuil in de tank terechtkomt om te voorkomen dat de oliesproeier verstopt geraakt.

Olietankdop sluiten.



## 7. Bedrijf

Gelieve de wettelijke bepalingen m.b.t. de verordening inzake de bestrijding van lawaaioverlast na te leven die plaatselijk kunnen verschillen.

### 7.1 Starten bij koude motor

Giet in de tank een behoorlijke hoeveelheid benzine-/oliemengeling. Zie ook brandstof en olie.

1. Het toestel op een hard effen vlak plaatsen.
2. 10 keer op de brandstofpomp (primer) drukken (fig. 2, pos. 29).
3. AAN/UIT-schakelaar (fig. 2, pos. 9) naar de stand "I" brengen.

4. Gashendel vastzetten. Daarvoor gashendelgrendel (fig. 2, pos. 11) en daarna gashendel (fig. 2, pos. 12) bedienen en de gashendel vastzetten door tegelijkertijd de arrêtering (fig. 2, pos. 10) in te drukken.
5. Choke-hendel (fig. 2, pos. 17) naar de stand „“ brengen.
6. Het toestel goed vasthouden en de starterkoord (fig. 2, pos. 14) eruit trekken tot de eerste weerstand. Dan de startkabel vier keer flink doorhalen. Het toestel zou moeten starten. **Aanwijzing!** De starterkoord niet terug laten springen. Dit zou tot beschadigingen kunnen leiden.  
Is de motor gestart, de choke-hendel onmiddellijk naar de stand „“ brengen en het toestel ca. 10 s laten warmdraaien.  
**Waarschuwing!** Door de vastgezette gashendel begint het snijgereedschap bij startende motor te werken.  
Daarna de gashendel gewoon bedienen om het los te zetten.
7. Mocht de motor niet aanslaan, herhaalt u de stappen 4 tot 6.

**Opgelet!** Slaat de motor ook na meerdere pogingen niet aan, gelieve het hoofdstuk "Fouten verhelpen aan de motor" te raadplegen.

**Opgelet!** Haal de startkoord steeds recht door. Wordt de koord met een hoek doorgehaald, ontstaat wrijving aan het oog. Door deze wrijving wordt de koord open geschuurd en gaat sneller verslijten. Hou steeds de startergreep vast wanneer de koord weer vanzelf naar binnen wordt getrokken.

Laat de koord nooit terugspringen vanuit de doorgehaalde toestand.

### 7.2 Starten bij warme motor

(Het toestel stond voor minder dan 15 tot 20 min. stil)

1. Het toestel op een hard effen vlak plaatsen.
2. AAN/UIT schakelaar naar de stand "I" brengen.
3. Gashendel vastzetten (zoals bij „Starten bij koude motor“).
4. Het toestel goed vasthouden en de starterkoord tot de eerste weerstand uittrekken. Haal dan de starterkoord flink door. Het toestel zou na 1 tot 2 keer doorhalen moeten starten. Mocht het toestel na 6 keer doorhalen nog altijd niet starten, herhaalt u de stappen 1 tot 7 beschreven onder "Koude motor starten".

### 7.3 Motor afzetten

#### Stappenvolgorde bij noodstop:

Wanneer het nodig is het toestel onmiddellijk te stoppen brengt u de AAN/UIT-schakelaar naar de stand "Stop" of "0".

#### Normale stappenvolgorde:

Laat de gashendel los en wacht tot de motor stationair draait. Breng dan de AAN/UIT-schakelaar naar de stand "Stop" of "0".

### 7.4 Schouderriem aanleggen

**Waarschuwing!** Draag een schouderriem bij het werken. Schakel het toestel steeds uit voordat u de schouderriem losmaakt. Er bestaat lichamelijk gevaar.

1. Leg de schouderriem over uw schouder.
2. Stel de riemlengte zodanig in dat de riemhouder zich ter hoogte van uw heup bevindt.

### 7.5 Werkinstructies

Train voor gebruik van het toestel alle werktechnieken bij afgezette motor.

## 8. Werken met de kettingzaag

#### Vorbereiding

Controleer voor elk gebruik volgende punten om veilig te kunnen werken:

#### Toestand van de kettingzaag

Ga voor werkbegin na of de behuizing, de zaagketting en het zwaard eventueel beschadigd zijn. Neem nooit een toestel in gebruik dat blijkbaar beschadigd is.

#### Olietank

Oliepeil van de tank. Controleer ook tijdens het werk of er steeds voldoende olie voorhanden is. Werk nooit met de zaag als er geen olie voorhanden is of als het oliepeil onder het minimummerk is gezakt om een beschadiging van de kettingzaag te vermijden. Een vulling volstaat gemiddeld voor 10 minuten naargelang de ingelaste pauzen en de belasting.

#### Zaagketting

Spanning van de zaagketting, toestand van de snijkanten. Hoe scherper de zaagketting is des te gemakkelijker kan u de kettingzaag bedienen en onder controle houden. Hetzelfde geldt voor de

kettingspanning. Controleer ook tijdens het werk ten laatste om de 10 minuten de kettingspanning om uw veiligheid te verhogen! Vooral nieuwe zaagkettingen neigen tot verhoogd uitzetten.

#### Beschermende kleding

Draag zeker de gepaste beschermende nauwsluitende kleding zoals een speciale broek die u beschermt tegen snijwonden, alsmede handschoenen en veiligheidsschoenen.

#### Gehoorbegrenzer en veiligheidsbril

Draag een veiligheidshelm met geïntegreerde gehoor- en gelaatsbescherming. Die biedt bescherming tegen neervallende dikke takken en terugschietende takjes.

#### Veilig werken

Nooit onder de te zagen tak gaan staan. Voorzichtig bij het zagen van onder spanning staande takken en splinterend hout.

Mogelijk lichamelijk gevaar door neervallende takken en wegspringende houtstukken!

Als de machine in werking is, personen en dieren weghouden uit de gevarenzone.

Het toestel is bij het aanraken van hoogspanningsleidingen niet beschermd tegen elektrische schok. Blijf minstens op een afstand van 10 m tot stroomvoerende leidingen. Er bestaat levensgevaar door elektrische schok!

Op een helling boven of zijdelings ten opzichte van de te zagen tak staan.

Het toestel zo dicht mogelijk tegen het lichaam houden. Op die manier bewaart u best uw evenwicht.

#### Zaagtechnieken

Zaag eerst de onderste takken van de boom af. Dat vergemakkelijkt het neervallen van de gesneden takken.

Aan het einde van de snede verhoogt plots het gewicht van de zaag voor de bediener omdat de zaag niet meer ondersteund is door de tak. Er bestaat het gevaar de controle over de zaag de verliezen.

Trek de zaag alleen uit de snede terwijl de zaagketting draait. Zodoende voorkomt u het vastklemmen.

Zaag niet met de top van het zwaard.

Zaag niet de dikke takaanzet. Anders zou dit de wondgenezing van de boom verhinderen.

**Kleinere takken afzagen (fig. 22):**

Leg het aanslagvlak van de zaag tegen de tak. Daardoor wordt voorkomen dat de zaag aan het begin van de snede met rukken beweegt. Leid de zaag met lichte druk van boven naar beneden doorheen de tak.

**Vrij grote en langere takken afzagen (fig. 23):**

Maak bij vrij grote takken een ontlastingsnede. Zaag eerst met de bovenkant van het zwaard van beneden naar boven 1/3 van de diameter van de tak door (a). Zaag daarna met de onderkant van het zwaard van boven naar beneden naar de eerste snede toe (b). Zaag de langere takken in secties af om de controle over de valplaats te behouden.

**Terugstoot**

Onder terugstoot verstaat men het plots omhoog- of terugschieten van de draaiende kettingzaag. De oorzaken zijn meestal het raken van het werkstuk met de top van het zwaard of het beklemd raken van de zaagketting. Bij een terugstoot doen zich onverhoeds grote krachten voor. Daardoor reageert de kettingzaag meestal ongecontroleerd. Het gevolg zijn vaak zwaarsletsels bij de werkman of bij personen in de omgeving. Het gevaar voor een terugstoot is het grootst als u de zaag in de zone rond de top van het zwaard aanzet omdat daar de hefboomwerking het sterkst is. Zet de zaag daarom steeds zo vlak mogelijk aan.

**Waarschuwing!**

- Let er steeds op dat de ketting correct is gespannen!
- Gebruik enkel kettingzagen die in onberispelijke staat verkeren!
- Werk alleen met een naar behoren gescherpte zaagketting!
- Zaag nooit met de bovenkant of top van het zwaard!
- Hou de kettingzaag steeds met beide handen vast!

**Zagen van hout onder spanning**

Bij het zagen van hout dat onder spanning staat dient u uiterst voorzichtig te werk te gaan! Onder spanning staand hout waarvan de spanning door zagen vrijkomt reageert soms volledig ongecontroleerd. Dat kan leiden tot zwaarste en zelfs dodelijke letsels. Dergelijke werkzaamheden mogen slechts door geschoolde vakmannen worden verricht.

**9. Onderhoud****9.1 Vervangen van zaagketting en zwaard**

Het zwaard moet worden vernieuwd als de geleidegroef van het zwaard versleten is. Ga hiervoor te werk zoals toegelicht in het hoofdstuk "Montage van zwaard en zaagketting"!

**9.2 Controleren van de automatische kettingsmering**

Ga regelmatig na of de automatische kettingsmering functioneert teneinde een oververhitting en de daaruit voortvloeiende beschadiging van zwaard en zaagketting te voorkomen. Richt daarvoor de top van het zwaard tegen een glad oppervlak (plank, aansnede van een boom) en laat de kettingzaag draaien. Indien zich dan een toenemend oliespoor vertoont, werkt de automatische smering van de ketting perfect. Is geen duidelijk oliespoor te zien gelieve de overeenkomstige aanwijzingen in het hoofdstuk "foutopsporing" te lezen! Indien ook deze aanwijzingen niet vooruithelpen wendt u zich tot onze service of tot een overeenkomstig gekwalificeerde werkplaats.

**Gevaar!** Raak daarbij niet het oppervlak. Neem een voldoende veiligheidsafstand (ca. 20 cm) in acht.

**9.3 Scherpen van de zaagketting**

U kan met de kettingzaag enkel effectief werken als de zaagketting in goede staat verkeert en scherp is. Daardoor vermindert ook het gevaar voor een terugstoot.

De zaagketting kan bij elke gespecialiseerde handelaar worden bijgeslepen. Probeer niet de zaagketting zelf te scherp te maken als u niet over het gepaste gereedschap en de nodige ervaring beschikt.

**9.4 Onderhoud van de luchtfilter (fig. 24-26)**

Door verontreinigde luchtfilters gaat het motorvermogen achteruit omdat te weinig lucht naar de carburator wordt toegevoerd. Regelmatige controle is dan ook absoluut noodzakelijk. De luchtfilter (T) dient om de 25 bedrijfsuren te worden gecontroleerd en, indien nodig, schoongemaakt. Bij zeer stoffige lucht dient de luchtfilter vaker te worden gecontroleerd.

1. Verwijder het luchtfilterdeksel (fig. 24).
2. Neem er de luchtfilter (fig. 25/26) uit.
3. Maak de luchtfilter door uitkloppen of uitblazen schoon.
4. De assemblage gebeurt in omgekeerde volgorde.

**Let op:** Luchtfilter nooit met benzine of brandbare oplosmiddelen schoonmaken.

### 9.5 Onderhoud van de bougie (fig. 27)

Vonkafstand van de bougie = 0,6 mm. Haal de bougie met 12 tot 15 Nm aan. Controleer de bougie voor het eerst na 10 bedrijfsuren op vervuiling en reinig haar, indien nodig, m.b.v. een koperen draadborstel. Daarna de bougie om de 50 bedrijfsuren onderhouden.

1. Trek er de bougiestekker (fig. 13) af.
2. Verwijder de bougie (fig. 27) m.b.v. het bijgaande multifunctionele gereedschap (27).
3. De assemblage gebeurt in omgekeerde volgorde.

### 9.6 Carburator afstellingen

**Waarschuwing!** Afstellingen van de carburator mogen slechts door de geautoriseerde klantenservice worden uitgevoerd.

Voor alle werkzaamheden op de carburator dient eerst de luchtfilterafdekking te worden gedemonteerd zoals getoond in fig. 24 en 25.

### 9.7 Afstellen van de gastrekkabel:

Mocht het maximumtoerental van het toestel metertijd niet meer worden behaald en mochten alle andere oorzaken volgens hoofdstuk 12 "Verhelpen van fouten" uitgesloten zijn, kan het nodig zijn de gastrekkabel bij te regelen. Controleer daarvoor eerst of de carburator bij volledig doorgedrukte gashendel helemaal opengaat. Dit is het geval als de carburatorschuif (fig. 28) bij vol gas volledig geopend is. Fig. 28 toont de correcte afstelling. Mocht de carburatorschuif niet helemaal geopend zijn moet er een bijregeling gebeuren. Om de gastrekkabel bij te regelen zijn volgende stappen vereist:

Draai de contraoer (fig. 29, pos. C) met enkele slagen los.

Draai er de afstelschroef (fig. 29, pos. D) uit tot de schuif van de carburator bij volledig ingedrukte gashendel, zoals in fig. 28 getoond, helemaal open staat.

Haal de contraoer terug aan.

### 9.8 Afstellen van het stationaire toerental:

**Waarschuwing!** Het stationaire toerental bij warme motor afstellen.

Mocht de motor van het toestel bij niet ingedrukte gashendel afslaan en alle andere oorzaken volgens hoofdstuk 12 "Verhelpen van fouten" uitgesloten zijn, dient het stationaire toerental te worden bijgesteld. Draai te dien einde de afstelschroef voor het stationaire toerental (fig. 29, pos. E) met de wijzers van de klok mee tot de motor zonder te haperen stationair blijft draaien. Mocht het stationaire toerental te hoog zijn zodat het snijgereedschap meedraait, dient u het stationaire toerental door draaien van de desbetreffende afstelschroef tegen de richting van de wijzers van de klok in te verlagen tot het snijgereedschap niet meer meedraait.

### 9.9 Vetten van de transmissie

Vul om de 20 bedrijfsuren wat transmissievet (ca. 10 g) in de smeernippel (fig. 4, pos. 28).

## 10. Reiniging, opbergen, transport en bestellen van wisselstukken

### 10.1 Reiniging

- Maak het spanmechanisme regelmatig door uitblazen met perslucht of met een borstel schoon. Gebruik voor het schoonmaken geen gereedschappen.
- Hou de handgrepen vrij van olie zodat u altijd een veilige houvast hebt.
- Maak het toestel, indien nodig, met een vochtige doek en eventueel met een mild spoelmiddel schoon.
- Als u de kettingzaag een langere tijd niet gebruikt, verwijdert u de kettingolie uit de tank. Leg de zaagketting en het zwaard kort in een oliebad en draai het daarna in oliepapier.

### Let op!

Voor elke schoonmaakbeurt de bougiestekker aftrekken. Dompel het toestel voor het schoonmaken geenszins in water of andere vloeistoffen. Bewaar de kettingzaag op een veilige en droge plaats buiten bereik van kinderen.



### 10.2 Oplegging

Aanwijzing! Berg het toestel nooit langer dan 30 dagen weg zonder de volgende stappen te doorlopen.

#### Opbergen van het toestel

Als u het toestel langer dan 30 dagen opbergt, dient het hiervoor klaargemaakt te worden. Anders zou de rest van de brandstof die zich in de carburator bevindt verdampen en een rubberachtig bezinksel achterlaten. Dit zou de start kunnen bemoeilijken en dure herstelwerkzaamheden tot gevolg hebben.

1. Neem de dop van de brandstoftank langzaam eraf om eventuele druk in de tank af te laten. Maak de tank voorzichtig leeg.
2. Start de motor en laat hem draaien tot de zaag stopt teneinde de brandstof uit de carburator te verwijderen.
3. Laat de motor afkoelen (ca. 5 minuten).
4. Verwijder de bougie (zie 9,5).
5. Giet een koffielepel schone tweektolie de verbrandingskamer in. Trek meermaals langzaam aan de starterkoord om de binnenste componenten van een laag te voorzien. Draai de bougie er terug in.

**Aanwijzing:** Berg het toestel op een droge plaats en zo ver mogelijk verwijderd van eventuele ontstekingsbronnen, b.v. kachel, warmwaterboiler die op gas draait, gasdroger etc. op.

#### Herinbedrijfstelling

1. Verwijder de bougie (zie 9,5).
2. Haal de starterkoord flink door om overtollige olie uit de verbrandingskamer te verwijderen.
3. Maak de bougie schoon en let op de juiste elektrodeafstand op de bougie of monteer een nieuwe bougie met de juiste elektrodeafstand.
4. Maak het toestel klaar voor gebruik.
5. Vul de tank met de juiste brandstof-oliemenging. Zie hoofdst. "Brandstof en olie".

### 10.3 Transport

Moet u het toestel transporteren, maak dan de benzinetank leeg zoals toegelicht in hoofdstuk 10. Ontdoe het toestel met een borstel of handveger van grof vuil. Demonteer het aandrijfstangenstelsel zoals beschreven in punt 5.2.

### 10.4 Bestellen van wisselstukken

Gelieve bij het bestellen van wisselstukken volgende gegevens te vermelden :

- Type van het toestel
- Artikelnummer van het toestel
- Ident-nummer van het toestel
- Wisselstuknummer van het benodigde stuk.

Actuele prijzen en info vindt u terug onder [www.isc-gmbh.info](http://www.isc-gmbh.info)

## 11. Verwijdering en recyclage

Het toestel bevindt zich in een verpakking om transportschade te voorkomen. Deze verpakking is een grondstof en bijgevolg herbruikbaar of kan in de grondstofkringloop teruggebracht worden. Het toestel en zijn accessoires bestaan uit diverse materialen, zoals b.v. metaal en kunststof. Ontdoe u van defecte onderdelen op de inzamelplaats waar u gevaarlijke afvalstoffen mag afgeven. Informeer u in uw speciaalzaak of bij uw gemeentebestuur!

## 12. Foutopsporing

De volgende tabel toont foutsymptomen aan en legt uit hoe u een fout kan verhelpen mocht uw toestel ooit niet naar behoren werken. Indien u het probleem desondanks niet kan lokaliseren en verhelpen gelieve zich tot uw servicewerkplaats te wenden.

Storing	Mogelijke oorzaak	Verhelpen
Het toestel start niet.	<ul style="list-style-type: none"> <li>- Foutieve procedure bij het starten.</li> <li>- Bougie vol roet of vochtig</li> <li>- Carburator fout afgesteld</li> </ul>	<ul style="list-style-type: none"> <li>- Neem de aanwijzingen voor het starten in acht.</li> <li>- Bougie reinigen of door een nieuwe vervangen.</li> <li>- Naar de geautoriseerde klantenservice gaan of het toestel naar ISC-GmbH opsturen.</li> </ul>
De motor van het toestel slaat aan maar heeft niet het volle vermogen	<ul style="list-style-type: none"> <li>- Choke-hendel niet correct afgesteld</li> <li>- Vervuilde luchtfilter</li> <li>- Carburator fout afgesteld</li> </ul>	<ul style="list-style-type: none"> <li>- Chokehendel naar de stand „<math>\uparrow</math>“ brengen.</li> <li>- Luchtfilter reinigen</li> <li>- Naar de geautoriseerde klantenservice gaan of het toestel naar ISC-GmbH opsturen.</li> </ul>
Motor draait onregelmatig	<ul style="list-style-type: none"> <li>- Foutieve elektrodeafstand van de bougie</li> <li>- Carburator fout afgesteld</li> </ul>	<ul style="list-style-type: none"> <li>- Bougie reinigen en elektrodeafstand instellen of een nieuwe bougie indraaien.</li> <li>- Naar de geautoriseerde klantenservice gaan of het toestel naar ISC-GmbH opsturen.</li> </ul>
Motor rookt bovenmatig	<ul style="list-style-type: none"> <li>- Verkeerd brandstofmengsel</li> <li>- Carburator fout afgesteld</li> </ul>	<ul style="list-style-type: none"> <li>- Correct brandstofmengsel gebruiken (zie brandstofmengtabel)</li> <li>- Naar de geautoriseerde klantenservice gaan of het toestel naar ISC-GmbH opsturen.</li> </ul>
Zaagketting droog	<ul style="list-style-type: none"> <li>- Geen olie in de tank</li> <li>- Ontluchting in de olietankdop verstopt geraakt</li> <li>- Olieuitlaatkanaal verstopt geraakt</li> </ul>	<ul style="list-style-type: none"> <li>- Olie bijvullen</li> <li>- Olietankdop reinigen</li> <li>- Olieuitlaatkanaal ontstoppen</li> </ul>
Ketting/geleiderail warm	<ul style="list-style-type: none"> <li>- Geen olie in de tank</li> <li>- Ontluchting in de olietankdop verstopt geraakt</li> <li>- Olieuitlaatkanaal verstopt geraakt</li> <li>- Ketting bot</li> <li>- Ketting te strak gespannen</li> </ul>	<ul style="list-style-type: none"> <li>- Olie bijvullen</li> <li>- Olietankdop reinigen</li> <li>- Olieuitlaatkanaal ontstoppen</li> <li>- Ketting laten bijlijpen of vervangen</li> <li>- Kettingspanning controleren</li> </ul>
Kettingzaag werkt met rukken, trilt of zaagt niet correct	<ul style="list-style-type: none"> <li>- Ketting onvoldoende gespannen</li> <li>- Ketting bot</li> <li>- Ketting versleten</li> <li>- Zaagtanden wijzen in de verkeerde richting</li> </ul>	<ul style="list-style-type: none"> <li>- Ketting bijspannen</li> <li>- Ketting laten bijlijpen of vervangen</li> <li>- Ketting vervangen</li> <li>- Zaagketting met de tanden in de correcte richting wijzend hermonten</li> </ul>

Nadruk of andere reproductie van documentatie en geleidepapieren van de producten, geheel of gedeeltelijk, enkel toegestaan mits uitdrukkelijke toestemming van iSC GmbH.

Technische wijzigingen voorbehouden

## Service-informatie

Wij werken in alle landen die in het garantiebewijs zijn genoemd, samen met competente servicepartners, wier contactgegevens u kunt afleiden uit het garantiebewijs. Deze staan voor alle diensten zoals reparatie, het verschaffen van wisselstukken of slijtdelen of voor de aankoop van verbruiksmaterialen te uwer beschikking.

U moet er rekening mee houden dat bij dit product de volgende delen onderhevig zijn aan een slijtage door gebruik of een natuurlijke slijtage, resp. dat de volgende delen nodig zijn als verbruiksmaterialen.

Categorie	Voorbeeld
Slijtstukken*	Zwaard, bougie, luchtfilter, benzinefilter
Verbruiksmateriaal/verbruiksstukken*	Zaagketting
Ontbrekende onderdelen	

\* niet verplicht bij de leveringsomvang begrepen!

Bij gebreken of defecten verzoeken wij u om de fout te melden op het internet onder [www.isc-gmbh.info](http://www.isc-gmbh.info). Gelieve te zorgen voor een nauwkeurige beschrijving van de fout en daarbij in elk geval de volgende vragen te beantwoorden:

- Heeft het toestel reeds eenmaal gewerkt of was het vanaf het begin defect?
- Is u iets opgevallen voordat het defect zich voordeed (symptoom vóór het defect)?
- Welke foutieve werkwijze vertoont het toestel volgens u (hoofdsymptoom)?  
Beschrijf deze foutieve werkwijze.

## Garantiebewijs

Geachte klant,  
onze producten worden onderworpen aan een strenge kwaliteitscontrole. Mocht dit apparaat echter ooit niet naar behoren functioneren, spijt dit ons ten zeerste en vragen u zich te wenden tot onze servicedienst onder het adres vermeld op dit garantiebewijs. Wij staan ook graag telefonisch tot uw dienst via het vermelde servicetelefoonnummer. Voor eisen in verband met het recht garantie geldt het volgende:

1. Deze garantievoorwaarden regelen bijkomende garantieprestaties. Uw wettelijke garantieclaims blijven onaangetast door deze garantie. Onze garantieprestatie is voor u gratis.
2. De garantie geldt uitsluitend voor gebreken aan het apparaat die aantoonbaar vallen te herleiden tot een materiaal- of fabricagefout, en is naar ons goedgevoelen beperkt tot het verhelpen van zulke defecten of de vervanging van het apparaat.  
Wij wijzen erop dat onze apparaten overeenkomstig hun bestemming niet ontworpen zijn voor commercieel, ambachtelijk of industrieel gebruik. Van een garantiecontract is derhalve geen sprake, als het apparaat binnen de garantieperiode in commerciële, ambachtelijke of industriële bedrijven werd ingezet of aan een daarmee gelijk te stellen belasting werd blootgesteld.
3. Van onze garantie zijn uitgesloten:
  - Schade aan het apparaat als gevolg van niet-inachtneming van de montagehandleiding of op grond van ondeskundige installatie, als gevolg van niet-inachtneming van de gebruiksaanwijzing (zoals bijv. door aansluiting aan een verkeerde netspanning of stroomsoort) of niet-inachtneming van de onderhouds- en veiligheidsvoorschriften, door blootstelling van het apparaat aan abnormale omgevingsvoorwaarden of door nalatig onderhoud en verzorging.
  - Schade aan het apparaat als gevolg van misbruik of ondeskundige toepassingen (zoals bijv. overbelasting van het apparaat of de inzet van niet toegelaten gereedschappen of toebehoren), binnendringen van vreemde voorwerpen in het apparaat (zoals bijv. zand, stenen of stof, transportschade), gebruik van geweld of als gevolg van externe invloeden (zoals bijv. schade door vallen).
  - Schade aan het apparaat of aan delen van het apparaat die valt te herleiden tot slijtage als gevolg van gebruik, en als gevolg van normale of andere natuurlijke slijtage.
4. De garantieperiode bedraagt 24 maanden en gaat in op de datum van aankoop van het apparaat. Garantieclaims dienen voor het verloop van de garantieperiode binnen de twee weken na het vaststellen van het defect geldend te worden gemaakt. Het indienen van garantieclaims na verloop van de garantieperiode is uitgesloten. De herstelling of vervanging van het apparaat leidt niet tot een verlenging van de garantieperiode noch wordt door deze prestatie een nieuwe garantieperiode voor het apparaat of voor eventueel ingebouwde wisselstukken op gang gebracht. Dit geldt ook bij het ter plaatse uitvoeren van een serviceactiviteit.
5. Gelieve om een garantieclaim geldend te maken het defecte apparaat aan te melden onder: [www.isc-gmbh.info](http://www.isc-gmbh.info). Valt het defect van het apparaat binnen onze garantieprestatie, dan bezorgen wij u per omgaande een hersteld of nieuw apparaat terug.

Uiteraard staan wij ook tot u dienst om, mits betaling van de kosten, defecten van het apparaat te verhelpen die buiten de garantieomvang vallen. Te dien einde stuurt u het apparaat aan ons serviceadres op.

Voor slijtstukken, verbruiksmateriaal en ontbrekende onderdelen wordt verwezen naar de beperkingen van deze garantie conform de service-informatie van deze handleiding.

## Índice

1. Instruções de segurança
2. Descrição do aparelho e material a fornecer
3. Utilização adequada
4. Dados técnicos
5. Montagem
6. Antes da colocação em funcionamento
7. Funcionamento
8. Trabalhar com a serra
9. Manutenção
10. Limpeza, armazenagem, transporte e encomenda de peças sobressalentes
11. Eliminação e reciclagem
12. Plano de localização de falhas

**⚠ Atenção!**

Ao utilizar ferramentas, devem ser respeitadas algumas medidas de segurança para prevenir ferimentos e danos. Por conseguinte, leia atentamente este manual de instruções / estas instruções de segurança. Guarde-o num local seguro, para que o possa consultar sempre que necessário. Caso passe o aparelho a outras pessoas, entregue também este manual de instruções / estas instruções de segurança. Não nos responsabilizamos pelos acidentes ou danos causados pela não observância deste manual e das instruções de segurança.

**1. Instruções de segurança**

As instruções de segurança correspondentes encontram-se na brochura fornecida.

**⚠ Aviso!**

**Leia todas as instruções de segurança e indicações.** O incumprimento das instruções de segurança e indicações pode provocar choques eléctricos, incêndios e/ou ferimentos graves.

**Guarde todas as instruções de segurança e indicações para mais tarde consultar.**

**Explicação dos símbolos no aparelho (figura 30):**

1. Aviso!
2. Use óculos de protecção, capacete de protecção e protecção auditiva!
3. Use luvas de protecção.
4. Tenha atenção às peças que caem e às que são projectadas!
5. Antes da colocação em funcionamento leia o manual de instruções!
6. Use calçado firme!
7. Mantenha o aparelho protegido da chuva ou da humidade!
8. Antes de realizar qualquer trabalho de manutenção, desligue o aparelho e retire o cachimbo da vela de ignição!
9. Perigo de vida devido a choque eléctrico. A distância em relação a cabos eléctricos tem de ser sempre de, pelo menos, 10 m!
10. Sentido do movimento da corrente e dos dentes da corrente.
11. Atenção às peças quentes! Mantenha a distância.

**2. Descrição do aparelho e material a fornecer****2.1 Descrição do aparelho**

1. Lâmina
2. Corrente da serra
- 3a. Tanque do óleo/ tampa de fecho
- 3b. Engrenagem
4. Barra de accionamento
5. Peça de união
6. Punho adicional
7. Olhal
8. Punho
9. Interruptor para ligar/desligar
10. Fixador do acelerador
11. Bloqueio do acelerador
12. Acelerador
13. Cachimbo da vela de ignição
14. Cordão de arranque
15. Depósito da gasolina/ tampa de fecho
16. Cobertura da carcaça do filtro de ar
17. Choke - alavanca
18. Braçadeira
19. 4 parafusos
20. 4 porcas
21. Chave de bocas 8/10
22. Chave sextavada interior 4mm
23. Chave sextavada interior 5mm
24. Protecção da lâmina
25. Alça de transporte
26. Garrafa de mistura de óleo/ gasolina
27. Ferramenta multifunções
28. Niple de lubrificação
29. Bomba de combustível „botão injectador de gasolina“

**2.2 Material a fornecer**

Com a ajuda da descrição do material a fornecer, verifique se o artigo se encontra completo. Caso faltem peças, dirija-se num prazo máximo de 5 dias úteis após a compra do artigo a um dos nossos Service Center ou ao ponto de venda onde adquiriu o aparelho, fazendo-se acompanhar de um talão de compra válido. Para o efeito, consulte a tabela da garantia que se encontra nas informações do serviço de assistência técnica no fim do manual.

- Abra a embalagem e retire cuidadosamente o aparelho.
- Remova o material da embalagem, assim como os dispositivos de segurança da embalagem e de transporte (caso existam).
- Verifique se o material a fornecer está completo.

- Verifique se o aparelho e as peças acessórias apresentam danos de transporte.
- Se possível, guarde a embalagem até ao termo do período de garantia.

### Perigo!

**O aparelho e o material da embalagem não são brinquedos! As crianças não devem brincar com sacos de plástico, películas ou peças de pequena dimensão! Existe o perigo de deglutição e asfixia!**

- Manual de instruções original
- Instruções de segurança

### 3. Utilização adequada

A podadora-desramadora de haste a gasolina está indicada para a desrama de árvores. Não é adequada para trabalhos de corte extensos, para abate de árvores, nem para o corte de outros materiais que não a madeira.

O aparelho só pode ser utilizado para os fins a que se destina. Qualquer outro tipo de utilização é considerado inadequado.

Os danos ou ferimentos de qualquer tipo daí resultantes são da responsabilidade do utilizador/operador e não do fabricante.

Chamamos a atenção para o facto de os nossos aparelhos não terem sido concebidos para uso comercial, artesanal ou industrial. Não assumimos qualquer responsabilidade se o aparelho for utilizado no comércio, artesanato ou indústria ou em actividades equiparáveis.

### 4. Dados técnicos

Tipo do motor.....motor a 2 tempos,  
.....arrefecido a ar, cilindro cromado  
Potência do motor (máx.).....0,8 kW/ 1,1 CV  
Cilindrada ..... 25,4 cm<sup>3</sup>  
Rotações em vazio do motor .....3200 r.p.m.  
Rotações máx. do motor .....9000 r.p.m.  
Comprimento da lâmina..... 8" (200 mm)  
Comprimento de corte máx.:..... 180 mm  
Passo da corrente:..... 9,525 mm (3/8")  
Espessura da corrente:..... 1,27 mm  
Dentado da roda: ..... 7 dentes x 9,525 mm

Velocidade de corte à velocidade nominal: 18 m/s  
Capacidade do tanque do óleo: ..... 120 ml  
Peso sem lâmina+corrente: .....5,9 kg  
Corrente:.....Oregon 91P033X  
Lâmina: .....Oregon 080SDEA318  
Ignição ..... electrónica  
Accionamento ..... acoplamento centrífugo  
Capacidade do tanque .....450 ml  
Vela de ignição .....Champion RCJ6Y  
Consumo de gasolina (específica) ..... 582g/kWh

### Ruído e vibração

Nível de pressão acústica  $L_{pA}$  ..... 102 dB(A)  
Incerteza  $K_{pA}$  ..... 3 dB  
Nível de potência acústica  $L_{WA}$  ..... 112 dB(A)

### Use uma protecção auditiva.

O ruído pode provocar danos no aparelho auditivo.

### Funcionamento

Valor de emissão de vibração  $a_h = 14,8 \text{ m/s}^2$   
Incerteza  $K = 3 \text{ m/s}^2$

### Reduza a produção de ruído e de vibração para o mínimo!

- Utilize apenas aparelhos em bom estado.
- Limpe e faça a manutenção do aparelho regularmente.
- Adapte o seu modo de trabalho ao aparelho.
- Não sobrecarregue o aparelho.
- Se necessário, submeta o aparelho a uma verificação.
- Desligue o aparelho, quando este não estiver a ser utilizado.
- Use luvas.

### 5. Montagem

#### Perigo!

Só accione a serra depois de esta se encontrar totalmente montada e com a tensão da corrente ajustada. Quando efectuar trabalhos na serra use sempre luvas de protecção, de forma a evitar ferimentos.

#### 5.1 Montagem da engrenagem na barra de accionamento (fig. 4-6)

Ferramenta necessária: chave sextavada interior 4mm/5mm (incluída no material a fornecer)  
Encaixe a engrenagem (pos. 3b) e a barra de



accionamento (pos. 4) uma na outra. Centre-as apertando o parafuso (pos. K). Atenção! Certifique-se de que o parafuso (pos. K) é correctamente enroscado para dentro no furo da guia (pos. F). Caso contrário, a barra de accionamento superior poderá ficar danificada. Para unir bem os dois conjuntos um no outro, aperte o parafuso (pos. I). A desmontagem é feita na sequência inversa.

### 5.2 Montagem da barra de accionamento na peça de união da barra de accionamento (fig. 7-10)

Desaperte o parafuso da pega (pos. G) e insira a barra de accionamento (pos. 4) na peça de união (pos. 5). Certifique-se de que a alavanca de centragem (pos. R) encaixa no furo da guia (pos. H). Feche a capa de protecção (pos. N) e aperte o parafuso da pega. Para desmontar, desaperte o parafuso da pega e abra a capa de protecção. Pressione a alavanca de centragem, retirando simultaneamente a barra de accionamento da peça de união.

### 5.3 Montagem da lâmina e da corrente da serra (fig. 11-16)

Ferramenta necessária: chave sextavada interior 5mm

Remova a cobertura da roda dentada (fig. 13/ pos. O) desapertando o parafuso de fixação (pos. P). A corrente da serra (pos. 2) é colocada, como indicado na figura, na ranhura da lâmina em rotação (pos. 1). Respeite o alinhamento dos dentes da corrente (fig. 12). Coloque a lâmina, como indicado na figura 12, no encaixe da engrenagem. Coloque a corrente da serra em torno da roda dentada (pos. S). Certifique-se de que os dentes da corrente da serra ficam bem agarrados à roda dentada. A lâmina tem de encaixar no perno tensor da corrente (pos. L). Coloque a cobertura da roda dentada.

Atenção! Aperte o parafuso de fixação só depois de ajustar a tensão da corrente (ver ponto 5.4).

### 5.4 Esticar a corrente da serra (fig. 14-16)

**Aviso!** Retire sempre o cachimbo da vela de ignição antes de realizar qualquer verificação ou trabalhos de ajuste.

Solte o parafuso de fixação (pos. P) para a cobertura da roda dentada girando-o algumas voltas (fig. 13). Com o parafuso tensor da corrente ajuste a tensão da corrente (fig. 15/pos. M). Se rodar para a direita aumenta a tensão da corrente, se rodar para a esquerda está a diminuir. A corrente da serra está bem esticada se for possível er-

guê-la aprox. 2 mm no centro da lâmina (fig. 14). Aparafuse o parafuso de fixação para a cobertura da roda dentada (fig. 16).

Atenção! Todos os elos da corrente têm de estar devidamente inseridos na ranhura-guia da lâmina.

#### Instruções para esticar a corrente:

A corrente da serra tem de estar correctamente esticada para garantir um funcionamento em segurança. Saberá que a corrente está bem esticada se for possível erguê-la aprox. 2 mm no centro da lâmina. Como o corte provoca o aquecimento da corrente da serra e, conseqüentemente, a alteração do seu tamanho, verifique a tensão da serra de 10 em 10 minutos e, se necessário, regule-a. Isto é especialmente válido para correntes de serra novas. Como durante o arrefecimento a corrente da serra tem tendência para encurtar, deve afrouxá-la depois de ter concluído o trabalho. Desta forma, evita danos na corrente.

### 5.5 Montagem do punho adicional

Monte o punho adicional como indicado na fig. 17-18.

## 6. Antes da colocação em funcionamento

Antes de cada colocação em funcionamento do aparelho, verifique:

- Estanqueidade do sistema de combustível.
- Se os dispositivos de protecção e de corte se encontram em boas condições e completos.
- Assento correcto de todas as uniões rosca-das.
- Boa mobilidade de todas as peças móveis.

### 6.1 Combustível e óleo

Combustíveis recomendados

Utilize apenas uma mistura composta por gasolina sem chumbo e óleo especial para motor a 2 tempos. Misture a mistura de combustível de acordo com a tabela de mistura de combustível. Nota! não utilize uma mistura de combustível que esteja guardada há mais de 90 dias. Nota! não utilize óleo para motores a 2 tempos com uma relação de mistura recomendada de 100:1. Em caso de danos no motor provocados por uma lubrificação insuficiente, a garantia do fabricante perde a validade. Aviso! para o transporte e armazenagem de combustível use unicamente reservatórios previstos e adequados.

Ponha a quantidade correcta de gasolina e óleo

para motor a 2 tempos respectivamente na garrafa de mistura fornecida (ver a escala impressa). De seguida, agite bem o reservatório.

### 6.2 Tabela de mistura de combustível

Procedimento de mistura: 40 partes de gasolina para 1 parte de óleo

Gasolina	Óleo para motores a 2 tempos
1 litro	25 ml
5 litros	125 ml

### 6.3 Lubrificação das correntes de serra

Nota! Nunca utilize a corrente sem óleo para a corrente de serra! A não utilização de óleo na serra, ou a sua utilização com o nível do óleo abaixo da marca mínima, conduz a danos na serra!

Nota! Tenha em atenção as condições térmicas: a viscosidade do lubrificante varia muito consoante a temperatura ambiente. Para obter uma lubrificação suficiente a temperaturas baixas necessita de óleos líquidos (de baixa viscosidade). Se utilizar o mesmo óleo no Verão, ele ficará ainda mais fluido devido às altas temperaturas. Desta forma, o filme lubrificante pode romper-se, a corrente pode sobreaquecer e podem surgir danos. Para além disso, o óleo lubrificante fica queimado, levando a uma sobrecarga desnecessária devido a substâncias nocivas.

#### Enchimento do tanque do óleo (fig. 1):

Coloque a serra sobre uma superfície plana. Limpe a área em volta da tampa do tanque do óleo (pos. 3a) e, de seguida, abra-a.

Encha o tanque (pos. 3a) com óleo próprio para correntes de serra. Tenha atenção para que não entre sujidade no tanque e para que o bocal do óleo não fique entupido.

Feche a tampa do tanque do óleo.

## 7. Funcionamento

Respeite as disposições legais que regulam a protecção contra o ruído, pois estas podem divergir de local para local.

### 7.1 Arranque com o motor a frio

Ateste o tanque com uma quantidade adequada de mistura de gasolina/óleo. Ver também Combustível e óleo.

1. Coloque o aparelho sobre uma superfície

dura e plana.

2. Pressione a bomba de combustível (botão injector de gasolina) (fig. 2/pos. 29) 10x.
3. Coloque o interruptor para ligar/desligar (fig. 2/pos. 9) na posição „I“.
4. Fixe o acelerador. Para tal, accione o bloqueio do acelerador (fig. 2/pos. 11) e de seguida o acelerador (fig. 1/pos. 12) e, pressionando simultaneamente o fixador (fig. 2/pos. 10), fixe o acelerador.
5. Coloque a alavanca Choke (fig. 2/pos. 17) na posição „I“.
6. Segure bem o aparelho e puxe o cordão de arranque (fig. 2/pos. 14) para fora até à primeira resistência. Puxe agora rapidamente o cabo de arranque 4 vezes. O aparelho liga-se. Nota! não deixe que o cordão de arranque seja projectado para trás. Tal pode causar danos. Com o motor ligado, coloque a alavanca Choke imediatamente na posição „I“ e deixe o aparelho aquecer durante aprox. 10 s. Aviso! o acelerador fixo faz com que, com o motor ligado, o dispositivo de corte comece a funcionar. De seguida, basta accionar o acelerador para o destravar.
7. Se o motor não arrancar, repita os passos 4 a 6. Indicação: se o motor não pegar após várias tentativas, leia a secção „Eliminação de falhas no motor“. Indicação: puxe sempre o cabo de arranque em linha recta. Se for puxado em ângulo, haverá fricção no olhal, fazendo com que o cabo sofra um desgaste mais acentuado. Segure sempre o punho de arranque quando puxa o cabo. Nunca deixe o cabo saltar para a posição inicial após ser puxado.

### 7.2 Arranque com o motor quente

(O aparelho esteve parado não mais de 15 a 20 min.)

1. Coloque o aparelho sobre uma superfície dura e plana.
2. Coloque o interruptor para ligar/desligar na posição „I“.
3. Fixe o acelerador (como em „Arranque com o motor frio“).
4. Segure bem o aparelho e puxe o cordão de arranque para fora até à primeira resistência. Puxe agora rapidamente o cordão de arranque. O aparelho liga-se depois de 1 a 2 puxões. Se depois de 6 puxões a máquina continuar a não arrancar repita os passos 1 a 7 sob „Ligar o motor frio“.

### 7.3 Desligar o motor

#### **Etapas da paragem de emergência:**

se necessário, pare imediatamente a máquina. Para tal, coloque o interruptor para ligar/desligar na posição „Stop“ ou „0“.

#### **Etapas normais:**

largue a alavanca aceleradora e aguarde até o motor passar para a velocidade de marcha em vazio. Então, coloque o interruptor para ligar/desligar na posição „Stop“ ou „0“.

### 7.4 Colocação do cinto peitoral

Aviso! Use sempre um cinto peitoral durante o trabalho. Desligue sempre o aparelho antes de soltar o cinto peitoral. Existe perigo de ferimento.

1. Coloque o cinto peitoral sobre o ombro.
2. Ajuste o comprimento do cinto de modo que o suporte do cinto fique à altura da anca.

### 7.5 Indicações de trabalho

Antes de utilizar o aparelho familiarize-se com todas as técnicas de trabalho com o motor desligado.

## 8. Trabalhar com a serra

#### **Preparação**

Sempre que utilizar a serra, verifique os seguintes pontos, para que possa trabalhar em segurança:

#### **Estado da serra**

Antes de iniciar os trabalhos, verifique se a serra apresenta danos na carcaça, na corrente da serra ou na lâmina. Nunca coloque uma serra danificada em funcionamento.

#### **Tanque do óleo**

Nível de enchimento do tanque do óleo. Durante o trabalho, verifique também se existe óleo em quantidade suficiente. Nunca ponha a serra a trabalhar se o nível do óleo tiver descido abaixo da marcação mínima, de forma a evitar danos na serra. Dependendo dos intervalos e da carga, um enchimento é suficiente para cortar durante 10 minutos.

#### **Corrente da serra**

Tensão da corrente da serra, estado dos gumes. Quanto mais afiada a corrente da serra estiver,

mais fácil será o seu manuseamento e o controlo será maior. O mesmo é válido para a tensão da corrente. Durante o trabalho verifique também, o mais tardar a cada 10 minutos, a tensão da corrente, para aumentar a sua segurança! Em especial as correntes de serra novas têm tendência para uma elevada dilatação.

#### **Vestuário de protecção**

Use sempre um vestuário de protecção adequado, justo ao corpo e, nomeadamente, calças, luvas e calçado de segurança adequado.

#### **Protecção auditiva e óculos de protecção.**

Use um capacete de protecção com protecção auditiva e facial integrada. Este oferece protecção contra a queda e rechaço de ramos.

#### **Trabalho seguro**

Nunca se coloque por baixo do ramo a ser cortado. Cuidado ao cortar ramos que estão sob tensão e madeira estilhaçável.

Possível perigo de ferimento devido à queda de ramos e projecção de partes de madeira!

Durante o funcionamento da serra, mantenha sempre pessoas e animais afastadas da zona de perigo.

A serra não está protegida contra choques eléctricos se tocar em cabos de alta tensão. Mantenha sempre uma distância mínima de 10 m em relação a cabos condutores de corrente. Existe perigo de vida devido a choque eléctrico!

Ao trabalhar em declives, mantenha-se sempre acima ou ao lado do ramo a ser cortado.

Mantenha a serra tão próximo quanto possível do corpo. Assim, mantém um melhor equilíbrio.

#### **Técnicas de corte**

Corte em primeiro lugar os ramos inferiores da árvore. Isto facilita a queda dos ramos cortados.

Quando a serra acaba de cortar o ramo, o seu peso aumenta abruptamente para o operador, pois deixa de estar apoiada no ramo. Existe o perigo de perder o controlo da serra.

Só deve retirar a serra do corte com a corrente da serra a funcionar. Isso evita eventuais entalamentos.

Não serre com a ponta da lâmina.

Não serre o ramo na parte mais grossa do nó.

Isso impede a cicatrização da árvore.

**Corte de ramos mais pequenos (fig. 22):**

Apoie a superfície de encosto da serra contra o ramo. Isto evita movimentos bruscos da serra ao iniciar o corte. Exercendo uma ligeira pressão, dirija a serra de cima para baixo através do ramo.

**Corte de ramos maiores e mais compridos (fig. 23):**

Faça uma incisão de alívio nos ramos maiores. Primeiro, serre 1/3 do diâmetro do ramo com o lado superior da lâmina e dirigindo o corte de baixo para cima (a). A seguir, serre com o lado inferior da lâmina, de cima para baixo, em direcção ao primeiro corte (b).

Corte os ramos mais compridos por secções, para poder controlar melhor o local de impacto.

**Rechaço**

Por rechaço entende-se o súbito escapar e rechaçar da serra em funcionamento. Na maior parte dos casos as causas estão relacionadas com o tocar na peça a trabalhar com a ponta da lâmina ou o encravar da corrente da serra. Em caso de rechaço surgem elevadas forças súbitas. Por conseguinte, na maior parte das vezes a serra reage de forma descontrolada. Tal resulta frequentemente em ferimentos graves para a pessoa que está a trabalhar com o aparelho ou para as pessoas que se encontram nas suas imediações. O risco de rechaço é maior quando apoia a serra com a zona da ponta da lâmina, pois é aí que o efeito alavanca é mais forte. Assim, mantenha sempre a serra o mais bem assente possível.

**Aviso!**

- Certifique-se sempre de que a tensão da corrente é a correcta!
- Utilize apenas a serra se esta estiver em bom estado!
- Trabalhe apenas com uma corrente de serra correctamente afiada!
- Nunca corte com o rebordo superior ou com a ponta da lâmina!
- Segure a serra firmemente, sempre com as duas mãos!

**Corte de madeira sob tensão**

O corte de madeira que se encontra sob tensão requer um cuidado especial! Por vezes, a madeira sob tensão reage de forma totalmente descontrolada quando é cortada e libertada da tensão em que se encontrava. Isso pode originar ferimentos graves ou fatais. Esses trabalhos só devem ser executados por pessoas especializadas e qualificadas.

**9. Manutenção****9.1 Substituição da corrente da serra e da lâmina**

A lâmina tem de ser substituída quando a ranhura-guia da lâmina estiver gasta. Para o efeito, proceda como indicado no capítulo „Montagem da lâmina e da corrente da serra“!

**9.2 Verificação da lubrificação automática da corrente**

Para evitar um sobreaquecimento e os danos na lâmina e na corrente da serra daí decorrentes, verifique regularmente o funcionamento da lubrificação automática da corrente. Para tal, alinhe a ponta da lâmina contra uma superfície lisa (tábua, corte de uma árvore) e deixe a serra trabalhar durante uns instantes. A lubrificação automática da corrente funciona sem problemas se durante este processo for visível um aumento do rasto de óleo. Se o rasto de óleo não for claramente visível leia as respectivas instruções no capítulo „Diagnóstico de avarias“! Se estas instruções também não ajudarem, dirija-se a um agente ou a uma oficina autorizada.

**Atenção!** Não toque na superfície. Mantenha uma distância de segurança suficiente (aprox. 20 cm).

**9.3 Afiar a corrente da serra**

Só é possível trabalhar de forma eficaz com a serra se a sua corrente estiver afiada e em bom estado. Desta forma, diminui também o risco de rechaço.

A corrente da serra pode ser afiada em qualquer agente autorizado. Nunca tente afiar a corrente da serra se não dispõe da ferramenta adequada e da experiência necessária.

**9.4 Manutenção do filtro de ar (fig. 24-26)**

O filtro de ar sujo diminui a potência do motor devido a uma entrada de ar muito reduzida para o carburador. É, assim, indispensável um controlo regular. Verifique o filtro de ar (T) a cada 25 horas de serviço e, se necessário, limpe-o. Se o ar tiver muito pó, o filtro de ar deve ser verificado mais frequentemente.

1. Retire a tampa do filtro de ar (fig. 24)
2. Remova o filtro de ar (fig. 25/26)
3. Limpe o filtro de ar sacudindo-o ou soprando-o.
4. A montagem é realizada na sequência inversa.

**Atenção:** Nunca limpe o filtro de ar com gasolina ou solventes inflamáveis.

#### 9.5 Manutenção da vela de ignição (fig. 27)

Distância entre os eléctrodos da vela de ignição = 0,6mm. Aperte a vela de ignição com 12 a 15 Nm. Verifique a vela de ignição quanto a sujidade, pela primeira vez, após 10 horas de serviço e, se necessário, limpe-a com uma escova de arame de cobre. A seguir, faça a manutenção à vela de ignição a cada 50 horas de serviço.

1. Tire o cachimbo da vela de ignição (fig. 13).
2. Retire a vela de ignição (fig. 27) com a ferramenta multifunções (27) fornecida.
3. A montagem é realizada na sequência inversa.

#### 9.6 Ajustes do carburador

Aviso! Só o serviço de assistência técnica autorizado pode efectuar ajustes no carburador. A cobertura do filtro de ar tem de ser desmontada antes da execução de trabalhos no carburador, como ilustrado nas figuras 24 e 25.

#### 9.7 Ajuste do cabo do acelerador:

Se com o passar do tempo já não forem atingidas as rotações máximas do aparelho e se tiverem sido excluídas todas as outras causas, de acordo com a secção 12 „Eliminação de falhas“, pode ser necessário ajustar o cabo do acelerador.

Para tal, comece por verificar se, com o punho de potência carregado a fundo, o carburador abre completamente. Isto sucede quando o carburador (fig. 28), com o acelerador totalmente accionado, se encontra completamente aberto. A figura 28 indica o ajuste correcto. Se o carburador não estiver totalmente aberto, é necessário fazer um reajuste. Para afinar o cabo do acelerador são necessários os seguintes passos:

Desaperte a contraporca (fig. 29/pos. C) girando-a.

Desaperte o parafuso de ajuste (fig. 29/pos. D) até que o carburador, na velocidade máxima, como representado na figura 28, fique totalmente aberto.

Volte a apertar bem as contraporcas.

#### 9.8 Ajuste do ralenti:

Aviso! Ajuste o ralenti com a máquina quente. Se o aparelho se desligar sem a alavanca aceleradora estar activada e tiverem sido excluídas todas as outras causas, de acordo com a secção 12 „Eliminação de falhas“, é necessário reajustar o ralenti. Para o efeito, rode o parafuso do ralenti (fig. 29/ pos. E) no sentido dos ponteiros do relógio até o aparelho entrar, em segurança, na marcha em vazio. Se o ralenti estiver tão elevado que o dispositivo de corte continua a girar, tem de se rodar o parafuso do ralenti para a esquerda de modo a diminuir o ralenti até que o dispositivo de corte já não gire.

#### 9.9 Lubrificação da engrenagem

Aplique, a cada 20 horas de serviço, alguma massa lubrificante fluida (aprox. 10 g.) no niple de lubrificação (fig. 4/pos. 28).

## 10. Limpeza, armazenagem, transporte e encomenda de peças sobressalentes

### 10.1 Limpeza

- Limpe regularmente o mecanismo tensor com ar comprimido ou com uma escova. Não utilize ferramentas para fazer a limpeza.
- Mantenha os punhos limpos de óleo para que possa segurar sempre em segurança.
- Se necessário, limpe o aparelho com um pano húmido e com um detergente suave.
- Remova o óleo para correntes do tanque se a serra não for utilizada durante muito tempo. Coloque a lâmina e a corrente da serra num banho de óleo e, de seguida, enrole-as em papel embebido em óleo.

#### Atenção!

Antes de cada limpeza, retire o cachimbo da vela de ignição. Para limpar o aparelho, nunca o mergulhe em água ou noutros líquidos. Guarde a serra num local seco e seguro e fora do alcance das crianças.

## 10.2 Armazenagem

Nota! Nunca acondicione o aparelho por mais de 30 dias sem executar os seguintes passos.

### Armazenar o aparelho

Se quiser guardar o aparelho durante mais de 30 dias, é necessário prepará-lo para tal. Caso contrário, evapora-se o combustível restante que se encontra no carburador deixando um resíduo semelhante a borracha. Isso poderia dificultar o arranque e ter como consequência a realização de trabalhos de reparação caros.

1. Retire lentamente a cobertura do tanque do combustível para deixar sair a eventual pressão existente. Esvazie cuidadosamente o tanque.
2. Para retirar o combustível do carburador, ligue o motor e deixe-o a trabalhar até a serra parar.
3. Deixe arrefecer o motor (aprox. 5 minutos).
4. Retire a vela de ignição (ver ponto 9.5)
5. Deite uma colher de chá de óleo novo para motores a 2 tempos na câmara de combustão. Puxe por diversas vezes lentamente o cordão de arranque, para lubrificar os componentes internos. Volte a colocar a vela de ignição.

**Nota:** Armazene o aparelho num local seco e bastante afastado de possíveis fontes de ignição, p. ex. fogão, caldeira de água quente com gás, secador a gás, etc.

### Colocar novamente em funcionamento

1. Retire a vela de ignição (ver ponto 9.5)
2. Puxe rapidamente o cordão de arranque, para eliminar o óleo em excesso existente na câmara de combustão.
3. Limpe a vela de ignição e tenha atenção à distância correcta entre os respectivos electrodos; ou insira uma nova vela de ignição com a distância correcta.
4. Prepare o aparelho para ser colocado em funcionamento
5. Encha o tanque com a mistura de combustível/ óleo correcta. Ver secção Combustível e óleo.

## 10.3 Transporte

Antes de transportar o aparelho, esvazie o depósito da gasolina, como descrito no capítulo 10. Limpe a sujidade maior do aparelho com uma escova ou uma vassoura das pequenas. Desmonte a barra de accionamento, como descrito no ponto 5.2.

## 10.4 Encomenda de peças sobressalentes

Para encomendar peças sobressalentes, deve indicar os seguintes dados:

- modelo do aparelho
- número de referência do aparelho
- n.º de identificação do aparelho
- n.º da peça sobressalente necessária

Pode consultar os preços e informações actuais em [www.isc-gmbh.info](http://www.isc-gmbh.info)

## 11. Eliminação e reciclagem

O aparelho encontra-se dentro de uma embalagem para evitar danos de transporte. Esta embalagem é matéria-prima, podendo ser reutilizada ou reciclada. O aparelho e os respectivos acessórios são de diferentes materiais, como p. ex. o metal e o plástico. Os componentes que não estiverem em condições devem ser alvo de tratamento de lixo especial. Informe-se junto das lojas da especialidade ou junto da sua administração autárquica!

## 12. Plano de localização de falhas

A seguinte tabela indica os sintomas de falha e descreve o modo como pode obter uma resolução no caso de o seu aparelho não trabalhar bem. Se com esta tabela não conseguir localizar e eliminar o problema dirija-se a uma oficina autorizada.

Avaria	Possível causa	Solução
O aparelho não pega.	<ul style="list-style-type: none"> <li>- Procedimento errado ao ligar.</li> <li>- Vela de ignição coberta de fuligem ou húmida</li> <li>- Ajuste incorrecto do carburador</li> </ul>	<ul style="list-style-type: none"> <li>- Siga as instruções para ligar</li> <li>- Limpe a vela de ignição ou substitua-a.</li> <li>- Consulte o serviço de assistência técnica autorizado ou envie o aparelho para a ISC GmbH.</li> </ul>
O aparelho pega mas não tem a potência total.	<ul style="list-style-type: none"> <li>- Ajuste errado da alavanca do Choke</li> <li>- Filtro de ar sujo</li> <li>- Ajuste incorrecto do carburador</li> </ul>	<ul style="list-style-type: none"> <li>- Coloque a alavanca do choke na posição „↑“.</li> <li>- Limpe o filtro do ar</li> <li>- Consulte o serviço de assistência técnica autorizado ou envie o aparelho para a ISCGmbH.</li> </ul>
O motor funciona de forma irregular	<ul style="list-style-type: none"> <li>- Distância incorrecta entre os eléctrodos da vela de ignição</li> <li>- Ajuste incorrecto do carburador</li> </ul>	<ul style="list-style-type: none"> <li>- Limpe a vela de ignição e ajuste a distância entre os eléctrodos ou coloque uma vela de ignição nova.</li> <li>- Consulte o serviço de assistência técnica autorizado ou envie o aparelho para a ISCGmbH.</li> </ul>
O motor deita demasiado fumo	<ul style="list-style-type: none"> <li>- Mistura de combustível incorrecta</li> <li>- Ajuste incorrecto do carburador</li> </ul>	<ul style="list-style-type: none"> <li>- Utilize a mistura de combustível correcta (ver tabela de mistura de combustível)</li> <li>- Consulte o serviço de assistência técnica autorizado ou envie o aparelho para a ISCGmbH.</li> </ul>
Corrente da serra sem óleo	<ul style="list-style-type: none"> <li>- Não existe óleo no tanque</li> <li>- O respiro da tampa do tanque do óleo está entupido</li> <li>- O canal de saída do óleo está entupido</li> </ul>	<ul style="list-style-type: none"> <li>- Reateste com óleo</li> <li>- Limpe a tampa do tanque do óleo</li> <li>- Desbloqueie o canal de saída do óleo</li> </ul>
Corrente/barra-guia quente	<ul style="list-style-type: none"> <li>- Não existe óleo no tanque</li> <li>- O respiro da tampa do tanque do óleo está entupido</li> <li>- O canal de saída do óleo está entupido</li> <li>- A corrente está romba</li> <li>- A corrente está demasiado esticada</li> </ul>	<ul style="list-style-type: none"> <li>- Reateste com óleo</li> <li>- Limpe a tampa do tanque do óleo</li> <li>- Desbloqueie o canal de saída do óleo</li> <li>- Afie ou substitua a corrente</li> <li>- Verifique a tensão da corrente</li> </ul>
A serra funciona aos solavancos, vibra ou não corta bem	<ul style="list-style-type: none"> <li>- A tensão da corrente está demasiado frouxa</li> <li>- A corrente está romba</li> <li>- A corrente está gasta</li> <li>- Os dentes da serra estão orientados na direcção errada</li> </ul>	<ul style="list-style-type: none"> <li>- Ajuste a tensão da corrente</li> <li>- Afie ou substitua a corrente</li> <li>- Substitua a corrente</li> <li>- Volte a montar a corrente da serra com os dentes orientados na direcção correcta</li> </ul>

A reprodução ou duplicação, mesmo que parcial, da documentação e dos anexos dos produtos carece da autorização expressa da iSC GmbH.

Reservado o direito a alterações técnicas



## Informações do serviço de assistência técnica

Estamos representados em todos os países mencionados no certificado de garantia por agentes autorizados competentes, cujos contactos poderá encontrar no certificado de garantia. Estes encontram-se ao seu dispor para todos os serviços de que necessita, tais como reparações, fornecimento de peças sobressalentes e peças desgastadas ou a aquisição de consumíveis.

Deve-se ter em atenção que, neste produto, as seguintes peças estão sujeitas a um desgaste natural ou decorrente da sua utilização, ou então são necessárias como consumíveis.

<b>Categoria</b>	<b>Exemplo</b>
Peças de desgaste*	Lâmina, vela de ignição, filtro de ar, filtro de gasolina
Consumíveis/peças consumíveis*	Corrente da serra
Peças em falta	

\* não incluído obrigatoriamente no material a fornecer!

Em caso de deficiências ou erros, pedimos-lhe que comunique o problema através da página de Internet [www.isc-gmbh.info](http://www.isc-gmbh.info). Certifique-se de que faz uma descrição exacta do problema, respondendo sempre às seguintes questões:

- O aparelho já funcionou alguma vez ou possui o defeito desde o início?
- Antes do surgimento do defeito, apercebeu-se de algo estranho (sintoma antes do defeito)?
- Na sua opinião, que erro de funcionamento apresenta o aparelho (sintoma principal)?  
Descreva este erro de funcionamento.

## Certificado de garantia

Estimado(a) cliente,

os nossos produtos são submetidos a um rigoroso controlo de qualidade. Se, ainda assim, o aparelho não funcionar nas devidas condições, lamentamos esse facto e pedimos-lhe que se dirija ao nosso serviço de assistência técnica na morada indicada no presente certificado de garantia. Se preferir, também pode contactar-nos telefonicamente através do número de assistência técnica indicado. O exercício dos direitos de garantia está sujeito às seguintes condições:

1. As presentes condições de garantia regem as prestações de garantia complementar e não afectam os seus direitos legais de garantia. O nosso serviço de garantia é prestado gratuitamente.
2. O serviço de garantia cobre exclusivamente as deficiências do aparelho decorrentes de erros de material ou de fabrico comprovados, e está, por nossa opção, limitado à eliminação de tal falta no aparelho ou à substituição do mesmo.

Chamamos a atenção para o facto de os nossos aparelhos não terem sido concebidos para uso comercial, artesanal ou profissional. Não haverá, por isso, lugar a um contrato de garantia no caso de o aparelho ter sido utilizado, dentro do período de garantia, em empresas do sector comercial, artesanal ou industrial ou actividades equiparáveis.

3. Excluídos pela nossa garantia estão:
  - Danos no aparelho resultantes da inobservância das instruções de montagem ou de uma instalação incorrecta, da inobservância do manual de instruções (como p. ex. a ligação a uma tensão de rede ou tipo de corrente errada) ou da inobservância das disposições de segurança ou da exposição do aparelho a condições ambientais anormais ou de uma conservação e manutenção insuficientes.
  - Danos no aparelho resultantes de utilizações abusivas ou indevidas (como p. ex. uma sobrecarga do aparelho ou utilização de ferramentas de trabalho ou acessórios não autorizados), a penetração de corpos estranhos no aparelho (como p. ex. areia, pedras ou pó, danos de transporte), o uso de força ou impactos externos (como p. ex. danos resultantes de quedas).
  - Danos no aparelho ou nas peças do aparelho associados a um desgaste decorrente do uso, um desgaste natural habitual ou de outro tipo.
4. O período de garantia é de 24 meses a contar da data de compra do aparelho. Os direitos de garantia devem ser reclamados dentro do período de garantia, no prazo de duas semanas após ter sido detectado o defeito. Está excluída a reclamação de direitos de garantia após o termo do período de garantia. A reparação ou a substituição do aparelho não implica o prolongamento do período de garantia nem dá origem à contagem de um novo período de garantia para o aparelho ou para eventuais peças sobressalentes montadas no mesmo. O mesmo se aplica no caso de a assistência técnica ter sido prestada no local.
5. Para activar a garantia, denuncie o aparelho defeituoso em: [www.isc-gmbh.info](http://www.isc-gmbh.info). Se o defeito do aparelho estiver abrangido pelo nosso serviço de garantia, ser-lhe-á imediatamente enviado um aparelho novo ou reparado.

Naturalmente, também teremos todo o gosto em efectuar reparações que não estão, ou deixaram de estar, abrangidas pelo serviço de garantia. Nesse caso, terá de suportar os custos da reparação. Para este efeito, deverá enviar o aparelho para a morada do nosso serviço de assistência técnica.

Para peças de desgaste, consumíveis e em falta, consulte as restrições desta garantia, de acordo com as informações do serviço de assistência técnica deste manual de instruções.

۴. مشخصات فنی
۵. مونتاژ
۶. قبل از به کارگیری
۷. کاربرد
۸. کارکرد با ارّه زنجیری
۹. سرویس
۱۰. تمیز کردن، انبار، حمل و نقل و سفارش قطعات یدکی
۱۱. دفع قطعات مستهلک و بازیافت مواد
۱۲. برنامه جستجوی علت نقائص  
مدرک گارانتی

**توجه!**

پیش از بهره برداری از دستگاه بایستی پاره ای از ملاحظات ایمنی را رعایت نمایید تا از جراحات و آسیبهای احتمالی در امان بمانید. از این رو، این راهنمای کار اصلی / دستورات ایمنی را به دقت بخوانید. از این مطالب به دقت نگهداری نمایید تا هر زمان اطلاعات لازم در این خصوص در دسترس تان باشد. چنانچه بخواهید دستگاه را به شخص دیگری واگذار کنید، لطفاً این راهنمای کار و دستورات ایمنی را نیز به او بسپارید. ما هیچگونه مسئولیتی در قبال حوادث یا خسارات ناشی از سرپیچی از این راهنما و عدم استفاده از آن بعهده نمی گیریم.

**۱ دستورات ایمنی**

دستورات ایمنی مربوطه را در دفترچه همراه خواهید یافت.

**احتیاط**

**همه ی دستورات ایمنی و راهنمایی های لازم را بخوانید.** اهمال در رعایت نکات ایمنی و دستورالعمل کاری موجب برق گرفتگی، حریق و/یا جراحات سخت می شود.  
**همه ی دستورات ایمنی و دستورالعمل های کار را برای آینده حفظ کنید .**

**توضیح تابلوی علامات روی دستگاه ( تصویر ۳۰ ):**

۱. احتیاط
۲. از حفاظ چشم / سر و گوش استفاده کنید!
۳. از دستکش ایمنی استفاده کنید!
۴. به قطعات در حال سقوط و پرتاب شده توجه داشته باشید!
۵. قبل از به کارگیری، راهنمای کار را ملاحظه فرمائید!
۶. کفش محکم بپوشید!
۷. دستگاه را در مقابل باران حفظ کنید و نگذارید خیس شود!
۸. قبل از سرویس دستگاه را خاموش کنید و سر شمع آن را بکشید!
۹. خطر مرگ از طریق برق گرفتگی. فاصله تا کابل برق باید حداقل ۱۰ متر باشد!
۱۰. جهت حرکت زنجیر و دندانه های آن
۱۱. احتیاط قطعات داغ! فاصله بگیرید

## ۲ تشریح دستگاه و محتویات محموله

### ۲,۱ تشریح دستگاه

۱. تیغه
۲. زنجیر ارّه ای
- ۳a. باک روغن / در باک
- ۳b. جعبه دنده
۴. محور نیروی محرکه
۵. قطعه اتصال دهنده
۶. دستگیره اضافی
۷. حلقه
۸. دستگیره
۹. کلید روشن/خاموش
۱۰. قفل اهرم گاز
۱۱. ترمز اهرم گاز
۱۲. اهرم گاز
۱۳. سر شمع
۱۴. طناب استارت
۱۵. باک بنزین / در باک
۱۶. پوشش مخزن فیلتر هوا
۱۷. اهرم ساسات
۱۸. گیره
۱۹. ۴ عدد پیچ
۲۰. ۴ عدد مهره
۲۱. آچار دو سر پهن ۸/۱۰
۲۲. آچار آلن ۴ میلی متر
۲۳. آچار آلن ۵ میلی متر
۲۴. غلاف تیغه ارّه
۲۵. بند حامل
۲۶. بطری ترکیب روغن و بنزین
۲۷. ابزار چندکاره
۲۸. پستانک گریس
۲۹. پمپ بنزین "اولیه"

### ۲,۲ محتویات محموله

- بسته بندی را باز کنید و دستگاه را با احتیاط از بسته بندی خارج کنید.
- مواد بسته بندی و همچنین تجهیزات ایمنی حمل و نقل را (در صورت وجود) خارج کنید.
- کامل بودن محتویات را کنترل کنید.
- دستگاه و لوازم مربوطه را از نظر صدمات حمل و نقل کنترل کنید.
- بسته بندی را در صورت امکان تا زمان پایان گارانتی نگه دارید.

### توجه!

دستگاه و مواد بسته بندی وسیله بازی کودکان نمی باشد! کودکان نباید با کیسه های پلاستیکی، فویل و قطعات کوچک بازی کنند! خطر بلعیدن و خفگی وجود دارد!

- اصل راهنمای کار
- راهنماهای ایمنی

### ۳ موارد صحیح استفاده

شاخه بر دسته بلند بنزینی برای هرس کردن و بریدن شاخه های بلند درختان در نظر گرفته شده است. این دستگاه برای اره کاری های بزرگ و قطع درخت و همچنین اره کردن مواد غیر از چوب مناسب نمیباشد.

این دستگاه باید فقط در موارد تعیین شده مورد استفاده قرار گیرد. هرگونه استفاده دیگر نقض کاربرد مجاز دستگاه بوده و مسئولیت خسارات و صدمات ناشی از آن بعهده مصرف کننده میباشد و نه سازنده دستگاه.

لطفاً توجه داشته باشید که دستگاه های ما برای استفاده تجاری، حرفه ای و یا صنعتی طراحی نشده اند. ما هیچگونه ضمانتی در قبال بکارگیری دستگاه در واحدهای تجاری، حرفه ای، صنعتی و یا هرگونه استفاده مشابه آن بعهده نمیگیریم.

### ۴ مشخصات فنی

نوع موتور	دو زمانه خنک شونده با هوا، سیلندر کرومی
قدرت موتور (حداکثر)	۱,۱ اسب بخار/۰,۸ کیلووات
حجم موتور	۲۵,۴ سانتی متر مکعب
دور موتور در حال خلاص	۳۲۰۰ دور
حداکثر دور موتور	۸۵۰۰ دور
طول تیغه	۲۰۰ میلی متر
حداکثر طول برش	۱۸۰ میلی متر
طول مهره های زنجیر	۹,۵۲۵ میلی متر
زخامت زنجیر	۱,۲۷ میلی متر
دندانه های چرخ زنجیر	۷ X ۹,۵۲۵
سرعت برش در دور موتور اسمی	۱۸ متر/ثانیه
حجم باک روغن	۱۲۰ میلی لیتر
وزن بدون تیغه و زنجیر	۵,۹ کیلو گرم
زنجیر	Oregon 91P033X
تیغه	Oregon 080SDEA318
احتراق	الکترونیکی
نیروی محرکه	کلاج گریز از مرکز
باک بنزین	۴۵۰ میلی لیتر
شمع	Champion RCJ6Y
مصرف بنزین (مختص)	۵۸۲ گرم/کیلووات ساعت

### صدا و لرزش

حد فشار صوتی $L_{PA}$	۱۰۲ دسیبل (A)
حد خطا $K_{PA}$	۳ دسیبل
حد قدرت صوتی $L_{WA}$	۱۱۲ دسیبل (A)

### از حفاظ گوش استفاده کنید

تاثیرات سروصدا میتواند باعث از دست دادن نیروی شنوایی شود.

### در حال کار

$$m/s^2 \ 14,8 = a_{ff} = \text{میزان امپسیون ارتعاشی}$$

$$m/s^2 \ 3 = K = \text{حد خطا}$$

### سروصدای تولید شده ولرزش را به حداقل کاهش دهید!

- فقط از دستگاه سالم استفاده کنید
- به طور مرتب دستگاه را سرویس داده و تمیز کنید
- طرز کار خود را با دستگاه تطبیق دهید
- دستگاه را بیش از حد تحت فشار قرار ندهید
- دستگاه را در صورت نیاز کنترل کنید
- دستگاه را هنگامی که از آن استفاده نمیشود خاموش کنید
- از دستکش استفاده کنید

### ۵ مونتاز

#### توجه!

اره زنجیری را زمانی روشن کنید که تمام قطعات آن مونتاز شده و کشش زنجیر تنظیم شده است. همیشه در هنگام کار با اره زنجیری از دستکش ایمنی استفاده کنید تا از صدمات جلوگیری شود.

#### ۵.۱ مونتاز جعبه دنده با محور نیرو محرکه (تصاویر ۴-۶)

ابزار مورد نیاز: آچار آلن ۴/۵ میلی متر (جزو محتویات بسته میباشد). جعبه دنده (جزء ۳b) و محور نیرومحرکه (جزء ۴) را به داخل یکدیگر فشار دهید. از طریق پیچاندن پیچ (جزء K) هر دو را در حالت وسط قرار دهید. توجه! اطمینان حاصل کنید که پیچ (جزء K) دقیقاً به داخل سوراخ (جزء F) پیچانده شود. در غیر این صورت امکان دارد که قسمت بالایی محور نیروی محرکه صدمه ببیند. برای ارتباط محکم این دو واحد پیچ (جزء I) را سفت کنید. برای باز کردن جعبه دنده و محور محرکه همین اعمال را به ترتیب معکوس انجام دهید.

#### ۵.۲ مونتاز محور نیروی محرکه با قطعه اتصال دهنده

##### محور نیروی محرکه (تصاویر ۷-۱۰)

پیچ دسته (جزء G) را باز کرده و محور نیروی محرکه (جزء ۴) را به داخل قطعه اتصال دهنده (جزء ۵) وارد کنید. اطمینان حاصل کنید که اهرم تنظیم (جزء R) در داخل سوراخ (جزء H) فیکس شود. پوشش محافظ (جزء N) را ببندید. پیچ دسته را محکم کنید. برای باز کردن آن پیچ دسته را شل نموده و پوشش محافظ را باز کنید. اهرم تنظیم را فشار داده و همزمان محور نیروی محرکه را از قطعه اتصال دهنده بیرون بکشید.

#### ۵.۳ مونتاز تیغه و زنجیر اره (تصاویر ۱۱-۱۶)

ابزار مورد نیاز: آچار آلن ۵ میلی متر. با باز کردن پیچ (جزء P) پوشش چرخ زنجیر (تصویر ۱۳، جزء O) را بردارید. زنجیر اره (جزء ۲) مطابق تصویر، در شیار محیطی تیغه (جزء ۱) قرار داده میشود. به جهت دندانانهای زنجیر توجه کنید (تصویر ۱۲). تیغه را مطابق تصویر ۱۲ در جفت جعبه دنده قرار دهید. زنجیر را به دور چرخ زنجیر بکشید (جزء S). توجه داشته باشید که دندانانهای زنجیر کاملاً روی چرخ زنجیر جا یافتند. تیغه باید روی شاف کشش دهنده زنجیر (جزء L) جای بگیرد. پوشش چرخ زنجیر را ببندید. توجه! پیچ سفت کننده را ابتدا پس از تنظیم فشار روی زنجیر (مراجعه کنید به بخش ۵.۴) به طور نهایی محکم کنید.

#### ۵.۴ فشار روی زنجیر (تصاویر ۱۴-۱۶)

توجه! همیشه قبل از بازبینی و انجام کارهای تنظیمی سر شمع را بکشید. پیچ سفت کننده (جزء P) پوشش چرخ زنجیر (تصویر ۱۳) را چند دور بگردانید تا کمی شل شود. فشار روی زنجیر را بوسیله پیچ مخصوص کشش زنجیر (تصویر ۱۵، جزء M) تنظیم کنید. گردش به راست فشار روی زنجیر را افزایش داده و گردش به چپ آنرا کاهش میدهد. فشار روی زنجیر زمانی به طور مناسب تنظیم شده است که بتوان در وسط تیغه زنجیر را حدود ۲ میلیمتر به بالا کشید (تصویر ۱۴). پیچ سفت کننده پوشش چرخ زنجیر را محکم کنید. توجه! تمام اجزاء زنجیر باید طبق مقررات در شیار تیغه قرار داشته باشند.

#### راهنمایی برای کشش و تنظیم فشار روی زنجیر:

زنجیر اره می بایستی به طور صحیح تحت کشش قرار گیرد تا ایمنی کار مطمئن باشد. کشش مطلوب را زمانی می توانید تشخیص دهید که زنجیر در وسط تیغه بتواند تا ۲ میلی متر به بالا کشیده شود. از آنجایی که زنجیر در اثر اره کردن داغ شده و طول آن تغییر می یابد، حداقل هر ۱۰ دقیقه کشش زنجیر را امتحان کنید و در صورت احتیاج آن را

تنظیم کنید. این امر به ویژه زمانی صدق می کند که زنجیر بتازگی تعویض شده باشد. بعد از اتمام کار زنجیر را شل کنید زیرا زنجیر در اثر خنک شدن کوتاه می شود. بدین وسیله از صدمه دیدن زنجیر جلوگیری خواهید کرد.

**۵,۵ مونتاز دستگیره اضافی**  
دستگیره اضافی را به طوری که در تصویر ۱۸-۱۷ نشان داده می شود مونتاز کنید.

- ۶ قبل از بکار گیری**  
هر بار قبل از بکارگیری دستگاه موارد زیر را امتحان کنید:
- نشست نکردن باک بنزین
  - صحت کار و کامل بودن تجهیزات ایمنی و تجهیزات برش
  - محکم بودن تمام پیچها
  - حرکت آزاد تمام قطعات متحرک

**۶,۱ سوخت و روغن**  
سوخت پیشنهادی فقط از ترکیب بنزین بدون سرب و روغن مخصوص موتورهای ۲ زمانه استفاده کنید. بنزین ترکیبی را بر مبنای جدول ترکیب کنید.  
توجه! از مصرف بنزین ترکیبی که بیش از ۹۰ روز نگهداری شده است خودداری کنید.  
توجه! از روغن موتور ۲ زمانه ای که برای آن نسبت ترکیبی ۱:۱۰۰ توصیه شده باشد، خودداری کنید. در مواردی که بموجب کمبود روغنکاری صدمه ای به موتور وارد شود، تولیدکننده از ضمانت آزاد می شود.  
توجه! برای نقل و انتقال و برای نگهداری از سوخت فقط از مخزن در نظر گرفته شده و تائید شده استفاده کنید.  
میزان درست بنزین و روغن موتور ۲ زمانه را در بطری که در بسته قرار دارد، وارد کنید (به درجه بندی روی بطری نگاه کنید). مخزن را متعاقباً خوب تکان دهید.

**۶,۲ جدول ترکیب ماده سوختی**  
روند ترکیب: ۴۰ قسمت بنزین بر یک قسمت روغن

بنزین	روغن موتور ۲ زمانه
۱ لیتر	۲۵ میلی لیتر
۵ لیتر	۱۲۵ میلی لیتر

**۶,۳ روغنکاری زنجیر**  
زنجیر را هیچگاه بدون روغن زنجیر ارّه به کار نبرید!  
استفاده از ارّه زنجیری بدون روغن زنجیر ویا وقتی که میزان روغن از علامت حداقل پائینتر است باعث صدمه دیدن ارّه زنجیری میشود.

**توجه!** شرایط درجه حرارت را مورد توجه قرار دهید: تغییرات در درجه حرارت محیط نیازمدن به مواد لغزنده با درجات ویسکوز بسیار مختلف دارد. در درجه حرارت پائین به روغنهای روان (ویسکوز پائین) احتیاج دارید تا به اندازه کافی لایه لغزنده بوجود بیایید. چنانچه همین روغن را در تابستان مورد مصرف قرار دهید به تنهایی در اثر درجه حرارت بالاتر مایعتر خواهد شد. بدین طریق لایه لغزنده پاره می شود، زنجیر بیش از حد داغ می شود و میتواند خسارت ببیند. از آن گذشته لایه روغن می سوزد و باعث آلودگی غیر ضروری محیط می شود.

**پر کردن باک روغن (تصویر ۱)**  
ارّه زنجیری را روی سطح مسطح قرار دهید.  
ابتدا محیط دور در باک روغن (جزء ۳a) را تمیز کرده و سپس درب آنرا باز کنید.  
باک روغن (جزء ۳a) را با روغن زنجیر ارّه پر کنید. توجه داشته باشید که هیچگونه آلودگی وارد باک روغن نشود تا انژکتور روغن مسدود نشود.  
درب باک روغن را ببندید.



## ۷ کاربرد

بر مقررات قانونی مربوط به آلودگی صوتی توجه کنید، این مقررات میتوانند در مناطق مختلف تفاوت داشته باشند.

### ۷.۱ استارت موتور در حالت سرد

باک بنزین را به مقدار مناسب با ترکیب بنزین/روغن پر کنید. جهت اطلاعات بیشتر به بخش سوخت و روغن مراجعه کنید.

۱. دستگاه را بر روی یک سطح محکم و مسطح قرار دهید.
۲. پمپ سوخت (اولیه) (تصویر ۲ / جزء ۲۹) را ۱۰ بار فشار دهید.
۳. کلید روشن/خاموش (تصویر ۲ / جزء ۹) را روی وضعیت "I" قرار دهید.
۴. اهرم گاز را محکم کنید. بدین منظور ترمز اهرم گاز (تصویر ۲ / جزء ۱۱) و متعاقباً خود اهرم گاز (تصویر ۲ / جزء ۱۲) را فشار داده و همزمان با آن قفل اهرم گاز (تصویر ۲ / جزء ۱۰) را فشار دهید تا اهرم بحالت ثابت درآید.
۵. اهرم ساسات (تصویر ۲ / جزء ۱۷) را روی " " قرار دهید.
۶. دستگاه را محکم نگهدارید و طناب استارت (تصویر ۲ / جزء ۱۴) را تا اولین نقطه مقاومت بکشید. حال طناب استارت را ۴ بار سریع بکشید. دستگاه بایستی روشن شود.  
توجه! طناب استارت را رها نکنید. این عمل می تواند باعث خسارات شود.
- وقتی موتور روشن شد اهرم ساسات را فوراً روی " " قرار دهید و بگذارید که حدود ۱۰ ثانیه دستگاه گرم شود.  
توجه! در اثر محکم کردن اهرم گاز، ابزار برش در زمان استارت موتور شروع به کار می کند. متعاقباً اهرم گاز را با یک فشار از حالت قفل خارج کنید.
۷. اگر موتور روشن نشد قدمهای ۴-۶ را تکرار کنید.

قابل توجه: چنانچه موتور بعد از چند بار امتحان روشن نشد قسمت "خطایابی موتور" را بخوانید.  
قابل توجه: طناب استارت را همیشه به طور مستقیم بیرون بکشید. چنانچه با زاویه بیرون کشیده شود اسطکاک با حلقه نگهدارنده بوجود می آید که در نتیجه آن طناب ساینده و به سرعت فرسوده می شود.  
زمانی که طناب به داخل دستگاه کشیده می شود دستگیره استارت را در دست نگه دارید. طناب را هیچگاه در حالت کشیده شده رها نکنید.

### ۷.۲ استارت موتور در حالت گرم

(دستگاه برای مدت زمان کمتر از ۲۰-۱۵ دقیقه خاموش بوده)

۱. دستگاه را روی سطح محکم و مسطح قرار دهید.
۲. کلید روشن / خاموش را روی وضعیت "I" قرار دهید.
۳. اهرم گاز را محکم کنید (همانند "استارت موتور در حالت سرد")
۴. دستگاه را محکم نگه داشته و طناب استارت را تا اولین نقطه مقاومت بیرون بکشید. حال طناب استارت را سریع بکشید. دستگاه می بایست بعد از ۲-۱ بار کشیدن روشن شود. چنانچه دستگاه بعد از ۶ بار کشیدن هنوز روشن نشود قدمهای ۱-۷ استارت موتور در حالت سرد را تکرار کنید.

### ۷.۳ خاموش کردن موتور

ترتیب مراحل برای خاموش کردن اضطراری

چنانچه لازم است دستگاه فوراً خاموش شود، کلید روشن / خاموش را روی "STOP" ویا "0" قرار دهید.

### ترتیب مراحل معمولی

اهرم گاز را رها کنید و صبر کنید تا موتور به دور خلاس برسد. بعد کلید روشن / خاموش را روی "STOP" ویا "0" قرار دهید

### ۷.۴ بستن بند شانه

**توجه!** در هنگام کار همیشه از بند شانه استفاده کنید. همیشه قبل از باز کردن بند شانه دستگاه را خاموش کنید. احتمال جراحت وجود دارد.

۱. بند شانه را روی شانه قرار دهید
۲. بند را به طوری تنظیم کنید که قلاب آن در ارتفاع کمر شما قرار گیرد.

## ۷,۵ راهنمای کار

قبل از بکار بردن دستگاه تمامی تکنیکهای کار را با موتور خاموش تمرین کنید.

## ۸ کارکردن با ارّه زنجیری

### آماده سازی

قبل از هر بار استفاده نکات زیر را مد نظر قرار دهید تا با ایمنی بتوانید کار کنید:

### وضعیت ارّه زنجیری

قبل از شروع به کار ارّه زنجیری را از نظر صدمات بدنه دستگاه، زنجیر ارّه و تیغه بررسی کنید. هیچگاه دستگاه را با خسارات آشکار به کار نگیرید.

### باک روغن

مقدار روغن در باک. همچنین در هنگام کار کنترل کنید که همیشه به میزان کافی روغن موجود باشد. چنانچه روغن موجود نباشد و یا از میزان حدّ اقل کمتر باشد هیچگاه ارّه را به کار نگیرید تا از وارد آمدن خسارت به ارّه زنجیری جلوگیری شود. یک باک پر به طور متوسط، بسته به میزان استراحت و میزان شدت کار، برای ۱۰ دقیقه کافی است.

### زنجیر ارّه

کشش زنجیر ارّه، وضعیت دندانه های بُرش. هر چه زنجیر ارّه تیزتر باشد به همان نسبت میتوان ارّه را راحتتر و با کنترل بیشتری به کار برد. این موضوع در مورد فشار روی زنجیر نیز صدق میکند. در هنگام کار نیز حدّ اقل هر ۱۰ دقیقه فشار روی زنجیر را کنترل کنید تا ایمنی خودتان بالا رود! به خصوص زنجیرهای تازه احتمال انبساط بیشتری را دارا می باشند.

### لباس ایمنی

حتماً لباس ایمنی تنگ و همچنین شلوار غیر قابل برش، دستکش و کفش ایمنی بپوشید.

### حفاظ گوش و عینک ایمنی

از کلاه ایمنی استفاده کنید که همراه با حفاظ گوش و حفاظ صورت باشد. این حفاظ از شما در مقابل سقوط و ضربه شاخه ها محافظت میکند.

### کارکردن در حالت ایمن

هیچوقت زیر شاخه ای که بریده می شود نایستید. در هنگام بریدن ترکه های چوب یا شاخه هایی که تحت فشار هستند احتیاط کنید. احتمال زخمی شدن در اثر سقوط شاخه ها و یا برخورد با قطعات چوبی که بطرفی پرتاب میشوند، وجود دارد. هنگامی که این ماشین در حال کار است اشخاص و حیوانات را از محیط خطر دور کنید. این دستگاه در هنگام تماس با کابل فشار قوی در مقابل برق گرفتگی محفوظ نمی باشد. با کابل های دارای فشار برق حدّ اقل ۱۰ متر فاصله بگیرید. خطر مرگ در اثر برق گرفتگی وجود دارد! در سراسیمگی همیشه بالاتر و یا در کنار شاخه در حال برش بایستید. دستگاه را تا حدّ امکان نزدیک بدن نگهدارید. در این صورت بهترین تعادل را خواهید داشت.

### فنّ ارّه کاری

اول شاخه های پائینی درخت را ببرید. بدین وسیله شاخه های بریده شده راحتتر به پائین می افتند. بعد از اتمام برش وزن ارّه برای کاربر به طور ناگهانی افزایش می یابد، زیرا که ارّه دیگر بر روی شاخه تکیه ندارد. این خطر وجود دارد که کنترل ارّه از دست خارج شود. ارّه را فقط در زمانی که زنجیر ارّه در حال چرخش است از شکاف برش خارج کنید. بدینوسیله از گیر کردن آن جلوگیری می شود. با سر تیغه ارّه نکنید. دربرآمدگی شاخه ارّه نکنید. این مانع از بهبود یافتن زخم درخت می شود.

### ارّه کردن شاخه های کوچک (تصویر ۲۲)

قسمت پائینی تیغه ارّه را روی شاخه قرار دهید. این عمل مانع جهش ناگهانی ارّه به جلو در هنگام شروع برش می شود. ارّه را با کمی فشار از بالا به پائین حرکت داده و شاخه را ببرید.

### ارّه کردن شاخه های بزرگتر و بلندتر (تصویر ۲۳)

در مورد شاخه های بزرگتر ابتدا یک برش ثقلیل فشار بدهید. ابتدا با لبه بالایی تیغه ارّه از پائین به بالا حدود ۱/۳ قطر شاخه را ارّه کنید (a). متعاقباً با لبه پائینی تیغه ارّه از بالا به پائین در همان نقطه ارّه کنید تا به برش زیری برسید (b). شاخه های بلند را در چند مرحله ارّه کنید تا محل سقوط شاخه بهتر تحت کنترل باشد.

### پس ضربه

منظور از پس ضربه، جهشهای ناگهانی ارّه به سمت بالا و یا عقب در هنگام کار است. دلایل آن عموماً به خاطر برخورد سر تیغه با قطعه کار و یا گیر کردن زنجیر ارّه است. با هر پس ضربه نیروهای زیادی به طور ناگهانی آزاد می شوند. به همین دلیل ارّه زنجیری عکس العمل غیر قابل کنترل از خود نشان می دهد. نتیجه این عمل صدمات بسیار شدید بر کارگر و یا افراد دوروبر می باشد. در زمان استفاده از سر تیغه، خطر پس ضربه از همه بزرگتر است زیرا اثر اهرمی در آن نقطه از همه قویتر است. به همین منظور همیشه ارّه را در قسمت انتهایی تیغه بکار بگیرید.

### توجه!

- همیشه به فشار صحیح روی زنجیر توجه کنید!
- فقط از ارّه زنجیری سالم استفاده کنید!
- فقط با یک زنجیر ارّه ای که طبق مقررات کار تیز شده باشد، کار کنید!
- هیچوقت با لبه بالا و یا سر تیغه ارّه نکنید!
- همیشه ارّه زنجیری را با هر دو دست محکم نگه دارید!

### ارّه چوب تحت فشار

ارّه کردن چوب که تحت فشار قرار دارد به توجه ویژه نیاز دارد! چوب تحت فشار در اثر ارّه کردن آزاد شده و گاهی عکس العمل غیر قابل کنترل از خود نشان می دهد. این امر می تواند صدمات بسیار شدید و حتی مرگبار را به دنبال داشته باشد. اینگونه کارها باید فقط توسط افراد تعلیم دیده انجام شود.

## ۹ سرویس

### ۹.۱ تعویض زنجیر ارّه و تیغه

تیغه باید زمانی تعویض شود که شیار هدایت آن سائیده شده باشد. در این مورد بخش "مونتاز تیغه و زنجیر ارّه" را ملاحظه فرمائید.

### ۹.۲ کنترل قسمت روغنکاری اتوماتیک

به طور منظم کارانی روغنکاری اتوماتیک دستگاه را کنترل کنید تا از داغ شدن و در نتیجه آن از صدمات وارده به تیغه و زنجیر ارّه جلوگیری شود. بدین منظور سر تیغه را جلوی یک سطح صاف نگهدارید (تخته، برش درخت) و ارّه زنجیری را به کار بیاورید. اگر در هنگام این عمل لایه روغن روی سطح بوجود آمد روغنکاری اتوماتیک دستگاه خوب کار میکند. چنانچه اثری از روغن برجای نماند، لطفاً به راهنمای بخش "جدول خطیابی" مراجعه کنید! چنانچه این راهنمایی ها هم بی اثر ماندند به کارگاه سرویس ما و یا کارگاههای تخصصی مشابه مراجعه فرمائید.

**توجه!** سطح دستگاه را دست نزنید. فاصله ایمنی مناسبی را با دستگاه نگهدارید (حدود ۲۰ سانتی متر).

### ۹.۳ تیز کردن زنجیر ارّه

عملکرد موثر با ارّه زنجیری زمانی امکانپذیر است که زنجیر ارّه در وضعیت مناسبی قرار داشته و تیز باشد. از این طریق خطر پس ضربه نیز کاهش پیدا می کند. زنجیر ارّه می تواند در هر کارگاه فنی تراش داده شود. چنانچه ابزار مناسب و تجربه فنی کافی ندارید، سعی نکنید خودتان زنجیر ارّه را تیز کنید.

#### ۹.۴ سرویس فیلتر هوا (تصاویر ۲۴-۲۶)

فیلتر هوای کثیف مانع رسیدن هوای کافی به کاربراتور شده و از این طریق راندمان موتور را پایین می آورد. کنترل منظم آن اجتناب ناپذیر است. فیلتر هوا (T) باید بعد از ۲۵ ساعت کار بازمینی و در صورت لزوم تمیز شود. در صورت وجود گرد و غبار زیاد در هوا باید فیلتر را در فواصل کوتاهتری بازمینی نمود.

۱. درب فیلتر هوا را بردارید (تصویر ۲۴)

۲. فیلتر هوا را خارج کنید (تصاویر ۲۵-۲۶)

۳. فیلتر هوا را توسط تکاندن و یا با فشار هوا تمیز کنید

۴. کار سوار کردن فیلتر به ترتیب معکوس انجام می پذیرد

توجه: فیلتر هوا را هرگز با بنزین و یا با مواد حلال قابل اشتعال تمیز نکنید.

#### ۹.۵ سرویس شمع (تصویر ۲۷)

فاصله الکتروود شمع برای جرقه = ۰,۶ میلی متر. ابتدا شمع را با نیروی ۱۲ تا ۱۵ نیوتن متر محکم کنید. نخستین بار پس از ۱۰ ساعت کار شمع را از نظر الودگی کنترل نموده و در صورت لزوم آن را با برس مسی تمیز کنید. بعد از آن شمع را هر بار پس از ۵۰ ساعت کار سرویس کنید.

۱. سر شمع را بکشید (تصویر ۱۳)

۲. شمع (تصویر ۱۳) را توسط ابزار چندکاره ضمیمه (تصویر ۲۷) باز کنید.

۳. سوار کردن آن به ترتیب معکوس انجام می پذیرد

#### ۹.۶ تنظیمات کاربراتور

**توجه!** تنظیمات کاربراتور باید فقط توسط متخصص سرویس مجاز انجام گیرد.

برای تمام کارهای مربوط به کاربراتور باید ابتدا پوشش فیلتر هوا را همانطور که در تصاویر ۲۴ و ۲۵ نشان داده شده باز نمود.

#### ۹.۷ تنظیمات سیم گاز

چنانچه دستگاه با گذشت زمان دیگر به حد اکثر دور موتور خود نرسد و تمام موارد خطایابی مندرج در بند ۱۲ نتیجه مطلوب را حاصل نکند، ممکن است تنظیم سیم گاز ضروری شود. بدین منظور ابتدا کنترل کنید که آیا کاربراتور در هنگامی که اهرم گاز تا آخر فشار داده شده است کاملاً باز میشود یا نه. این زمانی است که دریچه کاربراتور (تصویر ۲۸) در حالی که اهرم گاز تا آخر فشار داده شده است کاملاً باز میشود. تصویر ۲۸ تنظیم درست را نشان می دهد. چنانچه دریچه کاربراتور به طور کامل باز نشود، تنظیم سیم گاز ضروری می باشد. برای تنظیم سیم گاز اقدامات فوق لازم است:

مهره تنظیم (تصویر ۲۹/ جزء C) را کمی شل کنید. پیچ تنظیم (تصویر ۲۹/ جزء D) را آنقدر باز کنید تا دریچه کاربراتور طبق تصویر ۲۸، در حالی که اهرم گاز تا آخر فشار داده شده، کاملاً باز شود. مهره قفل کننده را مجدداً محکم کنید.

#### ۹.۸ تنظیمات دور خلاس

**توجه!** دور خلاس را زمانی که موتور گرم است تنظیم کنید.

چنانچه موتور، در هنگامی که اهرم گاز آزاد است، خاموش شود و تمام موارد خطایابی مندرج در بند ۱۲ نتیجه مطلوب را حاصل نکند، ممکن است تنظیم دور خلاس ضروری شود. پیچ تنظیم دور موتور (تصویر ۲۹/ جزء E) را در جهت عقربه ساعت آنقدر بچرخانید تا موتور در حال خلاس به طور مطمئن کار کند. چنانچه دور خلاس تا حدی است که ابزار برش شروع به گردش میکند پیچ تنظیم دور خلاس را تا اندازه ای به سمت چپ بگردانید تا ابزار برش کاملاً بی حرکت شود.

#### ۹.۹ گریس کاری جعبه دنده

بعد از ۲۰ ساعت کارکرد کمی گریس مخصوص جعبه دنده (حدود ۱۰ گرم) از طریق پستانک گریس وارد کنید (تصویر ۴/ جزء ۲۸)

#### ۱۰ تمیز کردن، انبار، حمل و نقل و سفارش قطعات یدکی

##### ۱۰.۱ تمیز کردن

- مکانیزم کششی را به طور منظم توسط فشار هوا و یا یک برس تمیز کنید. از هیچ ابزاری برای تمیزکاری استفاده نکنید
- روغن روی دستگیره ها را پاک کنید تا بتوانید آن را همیشه محکم نگه دارید.

- دستگاه را در صورت لزوم با پارچه خیس تمیز کنید و در صورت نیاز از مواد پاک کننده ضعیف استفاده کنید.
- چنانچه از این اره زنجیری برای مدت طولانی استفاده نمیشود، باک روغن زنجیر را تخلیه کنید. زنجیر اره ای و تیغه را برای مدت کوتاهی در روغن بخواهانبند و سپس آن را در کاغذ روغنی بپیچانید.

### توجه!

هر بار قبل از تمیز کاری سر شمع را بکشید. برای تمیز کاری، دستگاه را به هیچ عنوان در داخل آب یا مایعات دیگر فرو نکنید.

اره زنجیری را در جای خشک و مطمئن و دور از دسترس کودکان نگهداری کنید.

### ۱۰،۲ انبار

احتیاط: هیچگاه دستگاه را بدون انجام موارد زیر بیش از ۳۰ روز انبار نکنید.

### انبار دستگاه

- چنانچه بخواهید دستگاه را برای مدتی بیش از ۳۰ روز انبار کنید، باید آنرا قبلاً برای اینکار آماده کنید. در غیر این صورت ماده سوختی باقیمانده در داخل کاربوراتور بخار میشود و باقیمانده لاستیک ماندنی بر جای میگذارد. این امر میتواند باعث دشواری استارت شده و تعمیرات گرانقیمتی بدنبال داشته باشد.
۱. در باک بنزین را به آرامی باز کنید تا فشار احتمالی داخل باک خارج شود. باک را با احتیاط خالی کنید.
  ۲. برای تخلیه سوخت داخل کاربوراتور، موتور را روشن کنید و بگذارید آنقدر کار کند تا خاموش شود.
  ۳. بگذارید موتورخنک شود (حدود ۵ دقیقه).
  ۴. شمع را خارج کنید (رجوع شود به فصل ۹،۵).
  ۵. یک قاشق چایخوری روغن موتور ۲ زمانه تمیز وارد مخزن احتراق کنید. چند بار به آرامی طناب استارت را بکشید تا قطعات داخل روغنکاری شود. شمع را دوباره ببندید.
- راهنمایی:** دستگاه را در مکانی خشک و دور از منبع احتراق مانند بخاری، مخزن آب گرم گازی، خشککن گازی و غیره قرار دهید.

### بکارگیری مجدد

۱. شمع را باز کنید (رجوع شود به فصل ۹،۵).
۲. طناب استارت را با سرعت بکشید تا روغن اضافی از مخزن احتراق خارج شود.
۳. شمع را تمیز کنید و به فاصله درست الکتروود شمع توجه کنید و با یک شمع تازه با فاصله درست الکتروود ببندید.
۴. دستگاه را برای کار آماده کنید.
۵. باک را با ترکیب درست سوخت/روغن پر کنید. به فصل مربوط به سوخت و روغن توجه کنید.

### ۱۰،۳ حمل و نقل

چنانچه قصد حمل و نقل دستگاه را دارید، باک بنزین آن را مطابق بخش ۱۰ خالی کنید. دستگاه را توسط یک برس و یا جاروی دستی به طور سطحی تمیز کنید. محور نیروی محرکه را طبق نکات درج شده در بند ۵،۲ باز کنید.

### ۱۰،۴ سفارش قطعات یدکی

بهنگام سفارش قطعات یدکی باید اطلاعات زیر قید شوند:

- مدل دستگاه

- شماره سفارش دستگاه

- شماره شناسایی دستگاه

- شماره قطعه یدکی مورد نیاز

جهت اطلاع از قیمت‌های روز و کسب اطلاعات بیشتر رجوع کنید به [www.isc-gmbh.info](http://www.isc-gmbh.info)

### ۱۱ دفع قطعات مستهلک و بازیافت مواد

دستگاه در داخل یک بسته بندی گذاشته شده است تا از وارد آمدن آسیب به آن بهنگام حمل جلوگیری شود. این بسته بندی جزو مواد خام محسوب می شود که می توان دوباره از آن استفاده کرد یا آنرا به چرخه بازیافت مواد خام برگرداند. دستگاه و متعلقات آن، از مواد مختلف تشکیل شده است مثل فلز، مواد مصنوعی و پلاستیک. مواد خراب شده و قطعات تعویضی را لطفاً به بخش پالایش مواد خاص تحویل بدهید. می توانید در این مورد از فروشگاههای تخصصی یا شهرداریها کسب اطلاع کنید.

## ۱۲ برنامه جستجوی علت نقصان

چنانچه دستگاه شما خوب کار نکند جدول زیر نشانه های خطا و توضیحاتی در مورد رفع خطا را ارائه میدهد. چنانچه با این جدول نتوانستید مشکل را پیدا و برطرف کنید، به کارگاه های سرویس مراجعه کنید.

خطا	علت احتمالی	رفع خطا
دستگاه روشن نمی شود	- خطا بنگام استارت زدن - شمع دوده زده یا مرطوب است - تنظیم غلط کاربراتور	- به دستورات استارت عمل کنید - شمع را تعویض و یا تمیز کنید - به متصدی سرویس مجاز رجوع کنید و یا دستگاه را به شرکت ISC GmbH ارسال کنید.
دستگاه روشن میشود ولی راندمان کامل ندارد	- تنظیم نادرست اهرم ساسات - فیلتر هوای کثیف - تنظیم غلط کاربراتور	- اهرم ساسات را به حالت " " برگردانید - فیلتر هوا را تمیز کنید - به متصدی سرویس مجاز رجوع کنید و یا دستگاه را به شرکت ISC GmbH ارسال کنید.
موتور نامنظم کار میکند	- شمع یا فاصله الکتروود غلط - تنظیم غلط کاربراتور	- شمع را تمیز کنید و فاصله الکتروود را میزان کنید و یا شمع نو بگذارید - به متصدی سرویس مجاز رجوع کنید و یا دستگاه را به شرکت ISC GmbH ارسال کنید.
موتور بیش از حد دود می کند	- ترکیب غلط ماده سوخت - تنظیم غلط کاربراتور	- از ترکیب صحیح ماده سوخت استفاده کنید(جدول ترکیب ماده سوختی را ملاحظه کنید) - به متصدی سرویس مجاز رجوع کنید و یا دستگاه را به شرکت ISC GmbH ارسال کنید.
خشکی زنجیر ارّه	- فقدان روغن در باک - مسدود بودن هواکش در باک - مسدود بودن کانال روغن	- روغن اضافه کنید - در باک را تمیز کنید - کانال روغن را تمیز کنید
داغی زنجیر و تیغه	- فقدان روغن در باک - مسدود بودن هواکش در باک - مسدود بودن کانال روغن - کل بودن زنجیر - فشار بیش از حد روی زنجیر	- روغن اضافه کنید - در باک را تمیز کنید - کانال روغن را تمیز کنید - زنجیر را تراش دهید و یا عوض کنید - کشش زنجیر را کنترل کنید
ارّه زنجیری برش تمیز ندارد لرزش برش نامطلوب	- شل بودن کشش زنجیر - کل بودن زنجیر - سائیده بودن زنجیر - جهت دندانه های زنجیر اشتباه است	- کشش زنجیر را کنترل کنید - زنجیر را تراش داده یا عوض کنید - زنجیر را مجدداً در جهت حرکت درست نصب کنید.

هرگونه چاپ یا تکثیر مدارک و اوراق ضمیمه این محصول، حتی بصورت خلاصه، منوط به موافقت صریح شرکت  
ISC GmbH میباشد.

حق هرگونه تغییرات فنی محفوظ است.

**سند ضمانت**  
برای دستگاه مشروح در دفترچه راهنما مدت ۲ سال ضمانت در رابطه با نواقص احتمالی داده می شود. مدت زمان ۲ ساله ضمانت از لحظه تحویل خطری یا از لحظه تحویل کالا به مشتری آغاز می شود. این ضمانت منوط است به اینکه دستگاه فقط برای مصارف تعیین شده بکار گرفته شده و طبق دستورات مقرر در دفترچه راهنما سرویس شود.  
مسئلاً حقوق ناشی از مقررات قانونی ضمانت در این مدت ۲ ساله برای شما محفوظ باقی خواهد ماند. این ضمانت در محدوده جمهوری فدرال آلمان یا در محل کشورهای شبکه های اصلی توزیع اعتبار داشته و مکمل مقررات قانونی محلی میباشد.  
لطفاً به مسئول مربوطه در بخش خدمات ذیربط در محل شما یا به آدرس سرویس زیر مراجعه فرمائید.





### Konformitätserklärung


- D** erklärt folgende Konformität gemäß EU-Richtlinie und Normen für Artikel
- GB** explains the following conformity according to EU directives and norms for the following product
- F** déclare la conformité suivante selon la directive CE et les normes concernant l'article
- I** dichiara la seguente conformità secondo la direttiva UE e le norme per l'articolo
- NL** verklaart de volgende overeenstemming conform EU richtlijn en normen voor het product
- E** declara la siguiente conformidad a tenor de la directiva y normas de la UE para el artículo
- P** declara a seguinte conformidade, de acordo com a directiva CE e normas para o artigo
- DK** attesterer følgende overensstemmelse i medfør af EU-direktiv samt standarder for artikel
- S** förklarar följande överensstämmelse enl. EU-direktiv och standarder för artikeln
- FIN** vakuuttaa, että tuote täyttää EU-direktiivin ja standardien vaatimukset
- EE** tõendab toote vastavust EL direktiivile ja standarditele
- CZ** vydává následující prohlášení o shodě podle směrnice EU a norem pro výrobek
- SLO** potrjuje sledečo skladnost s smernico EU in standardi za izdelek
- SK** vydáva nasledujúce prehlásenie o zhode podľa smernice EÚ a noriem pre výrobok
- H** a cikkekhez az EU-irányvonal és Normák szerint a következő konformitást jelenti ki
- PL** deklaruje zgodność wymienionego ponizej artykułu z następującymi normami na podstawie dyrektywy WE.
- BG** декларира съответното съответствие съгласно Директива на ЕС и норми за артикул
- LV** paskaidro šādu atbilstību ES direktīvai un standartiem
- LT** apibūdina šį atitikimą EU reikalavimams ir prekės normoms
- RO** declară următoarea conformitate conform directivei UE și normelor pentru articolul
- GR** δηλώνει την ακόλουθη συμμόρφωση σύμφωνα με την Οδηγία ΕΚ και τα πρότυπα για το προϊόν
- HR** potvrđuje sljedeću usklađenost prema smjernicama EU i normama za artikl
- BIH** potvrđuje sljedeću usklađenost prema smjernicama EU i normama za artikl
- RS** potvrđuje sledeću usklađenost prema smernicama EZ i normama za artikal
- RUS** следующим удостоверяется, что следующие продукты соответствуют директивам и нормам ЕС
- UKR** проголошує про зазначену нижче відповідність виробу директивам та стандартам ЄС на виріб
- MK** ja izjavува следната сообразност согласно EУ-директивата и нормите за артикли
- TR** Ürünü ile ilgili AB direktifleri ve normları gereğince aşağıda açıklanan uygunluğu belirtir
- N** erklærer følgende samsvar i henhold til EU-direktivet og standarder for artikkel
- IS** Lýsir uppfyllingu EU-reglna og annarra staðla vöru

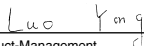
### Benzin-Multifunktionswerkzeug BG-CB 2041 T / BG-CB 2041 TH (Einhell)

- |   |  |
|---|--|
| <input type="checkbox"/> 87/404/EC_2009/105/EC  | <input checked="" type="checkbox"/> 2006/42/EC   |
| <input type="checkbox"/> 2005/32/EC_2009/125/EC | <input checked="" type="checkbox"/> Annex IV<br>Notified Body: Intertek Deutschland GmbH, Stangenstraße 1,<br>70771 Leinfelden-Echterdingen<br>Notified Body No.: 0905<br>Reg. No.: 14SHW1028-01 |
| <input type="checkbox"/> 2006/95/EC             |  |
| <input type="checkbox"/> 2006/28/EC             |  |
| <input checked="" type="checkbox"/> 2004/108/EC | <input checked="" type="checkbox"/> 2000/14/EC_2005/88/EC  |
| <input type="checkbox"/> 2004/22/EC             | <input checked="" type="checkbox"/> Annex V  |
| <input type="checkbox"/> 1999/5/EC              | <input type="checkbox"/> Annex VI<br>Noise: measured $L_{WA} = 109,8$ dB (A); guaranteed $L_{WA} = 112$ dB (A)<br>P = 0,8 KW; L/Ø = cm<br>Notified Body:   |
| <input type="checkbox"/> 97/23/EC               |  |
| <input type="checkbox"/> 90/396/EC_2009/142/EC  |  |
| <input type="checkbox"/> 89/686/EC_96/58/EC     | <input checked="" type="checkbox"/> 2004/26/EC<br>Emission No.: e11*97/68SA*2004/26*0999*00  |
| <input type="checkbox"/> 2011/65/EC             |  |

### Standard references: EN ISO 14982; EN ISO 11680-1

Landau/Isar, den 21.07.2014

  
Weichselgartner/General-Manager

  
Yong/Product-Management

First CE: 12  
Art.-No.: 45.016.53 I.-No.: 11022  
Subject to change without notice

Archive-File/Record: NAPR007798  
Documents registrar: Markus Jehl  
Wiesenweg 22, D-94405 Landau/Isar



A series of horizontal lines for writing, starting from the top right and extending down to the bottom of the page.



A series of 20 horizontal lines for writing, starting from the top right of the pencil drawing and extending down the page.



EH 10/2014 (02)

