

Ⓟ **Manual de instruções original
Martelo Perfurador**

Einhell®

7



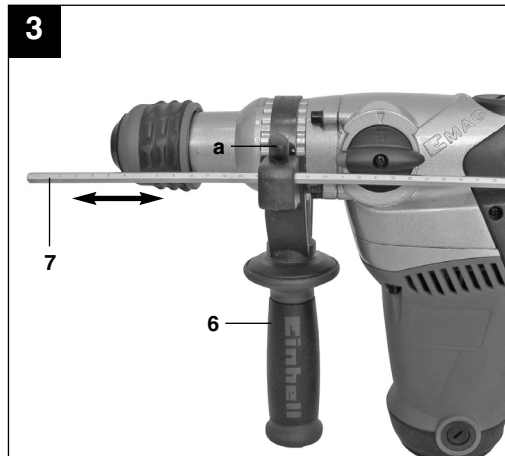
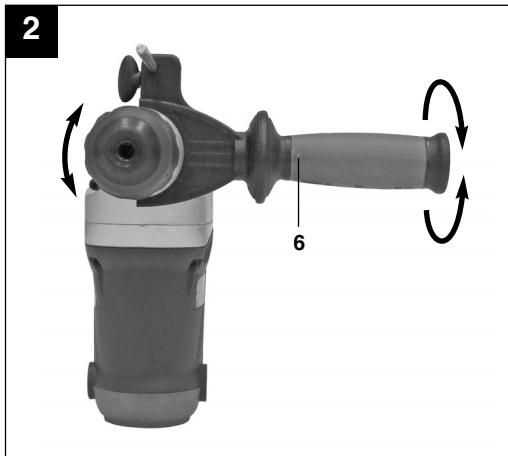
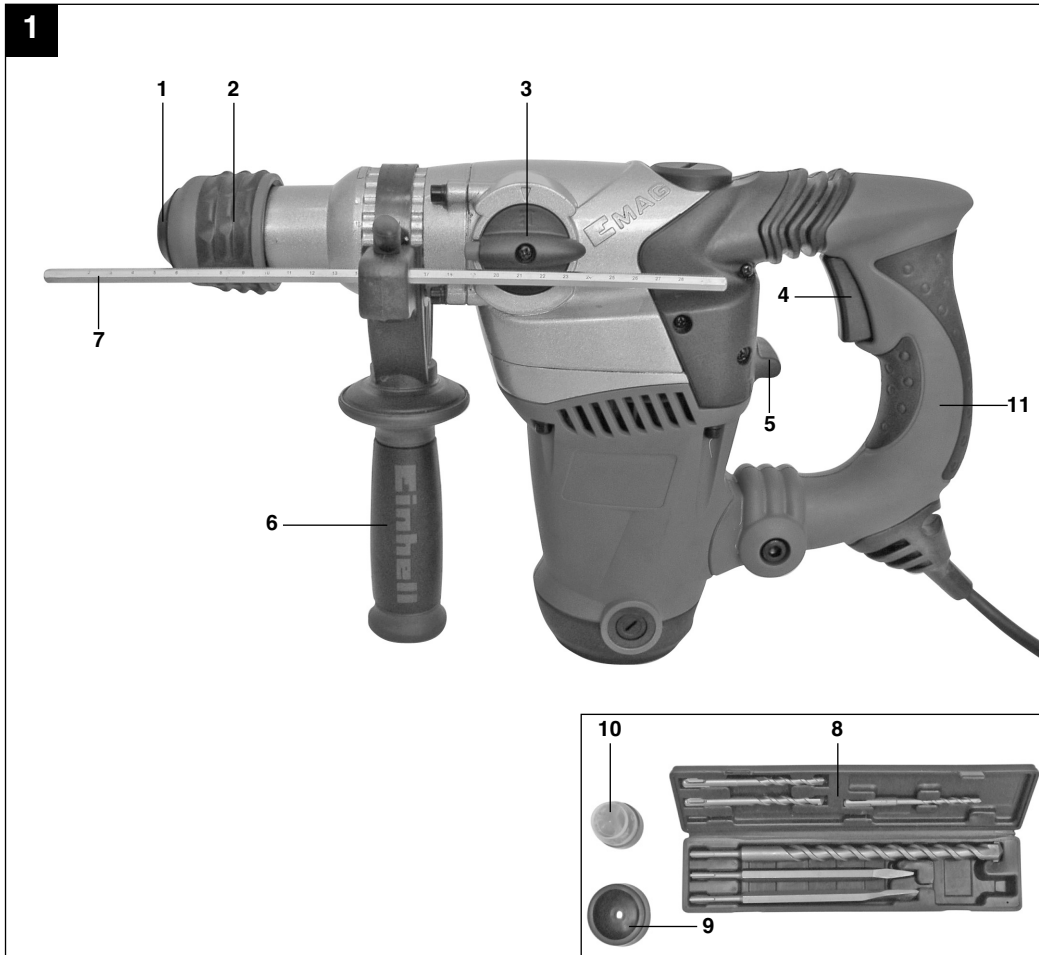
Art.-Nr.: 42.584.53

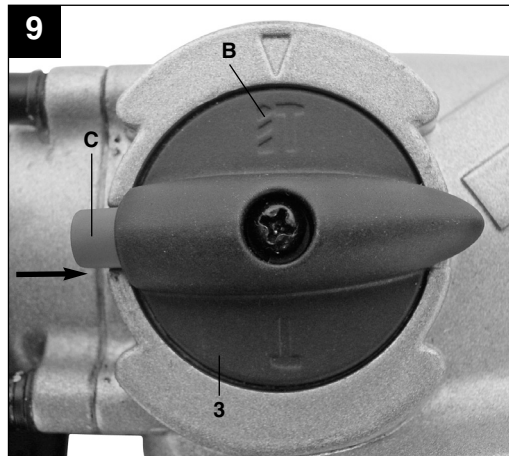
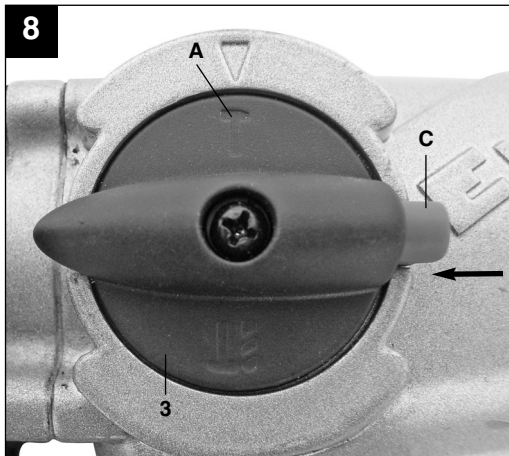
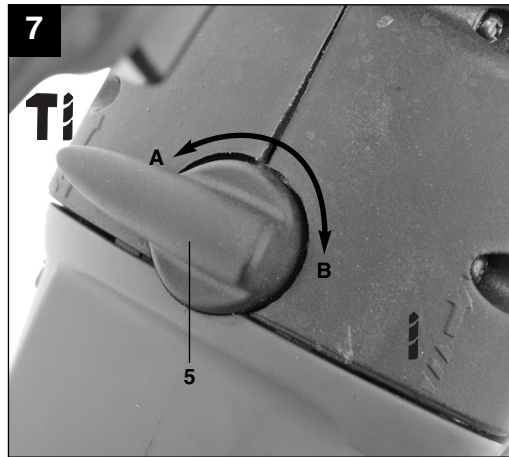
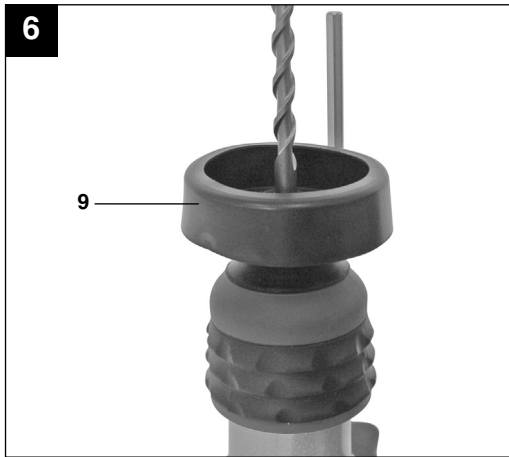
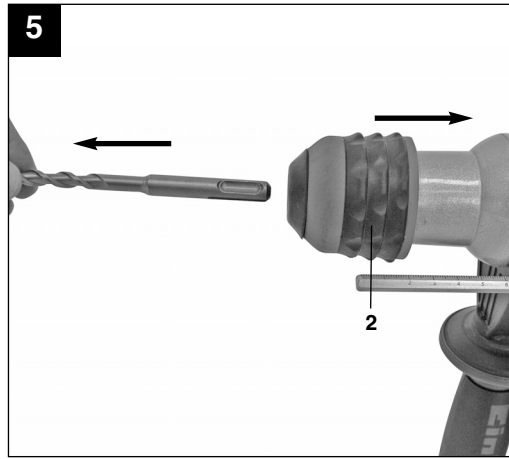
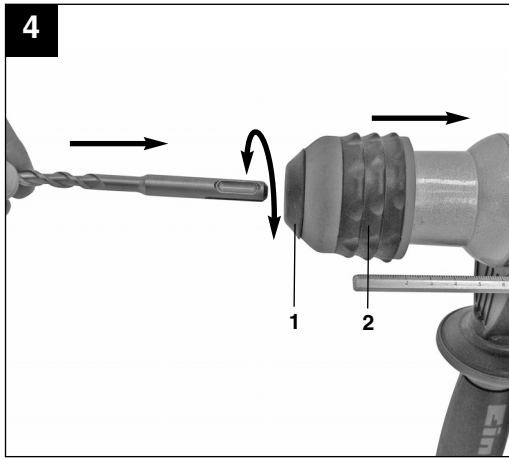
I.-Nr.: 11020

RT-RH 32



Para evitar danos no aparelho, só deverá fazer a comutação entre as várias funções se este estiver parado.







“Aviso - Leia o manual de instruções para reduzir o risco de ferimentos”



Use uma proteção auditiva.
O ruído pode provocar perda auditiva.



Use uma máscara de proteção contra o pó.
Durante os trabalhos em madeira e outros materiais pode formar-se pó prejudicial à saúde. Os materiais que contêm amianto não podem ser trabalhados!



Use óculos de proteção.
As faíscas produzidas durante o trabalho ou as aparas, os estilhaços e a poeira que saem do aparelho, podem provocar cegueira.

P

⚠ Atenção! Ao utilizar ferramentas, devem ser respeitadas algumas medidas de segurança para prevenir ferimentos e danos. Por conseguinte, leia atentamente este manual de instruções. Guarde-o num local seguro, para que o possa consultar a qualquer momento. Caso ceda o aparelho a outras pessoas, entregue também este manual de instruções.

Não nos responsabilizamos pelos acidentes ou danos causados pela não observância deste manual e das instruções de segurança.

1. Instruções de segurança

As instruções de segurança correspondentes encontram-se na brochura fornecida.

⚠ AVISO!

Leia todas as instruções de segurança e indicações. O não cumprimento das instruções de segurança e indicações pode provocar choques elétricos, incêndios e/ou ferimentos graves. Guarde todas as instruções de segurança e indicações para novas consultas.

2. Descrição do aparelho (figura 1)

1. Proteção contra pó
2. Capa de travamento
3. Seletor rotativo para interromper rotação
4. Interruptor para ligar/desligar
5. Seletor rotativo para interromper impacto
6. Punho adicional
7. Limitador de profundidade
8. Conjunto de brocas e cinzéis
9. Dispositivo de recolhimento de pó
10. Massa lubrificante para brocas
11. Punho


3. Utilização adequada

O aparelho destina-se à perfuração em concreto, pedra e tijolo e para trabalhos de cinzelagem utilizando a respectiva broca ou cinzel.

A máquina só pode ser utilizada para os fins a que se destina. Qualquer outro tipo de utilização é considerado inadequado. Os danos ou ferimentos de qualquer tipo daí resultantes são da responsabilidade do utilizador/operador e não do fabricante.

Chamamos a atenção para o fato de os nossos aparelhos não terem sido concebidos para usos diferentes do aqui discriminado. Não assumimos qualquer responsabilidade se o aparelho for utilizado de forma inadequada.

4. Dados técnicos

Tensão de rede:	127 V ~ 60 Hz
Potência absorvida:	1250 W
Rotações em vazio:	800 r.p.m.
Número de golpes:	4300 r.p.m.
Capacidade de perfuração	
Concreto/pedra (máx.):	32 mm
Classe de proteção:	II / 
Peso:	6,1 kg

Ruído e vibração

Os valores de ruído e de vibração foram apurados de acordo com a EN 60745-2-6.

Nível de pressão acústica L_{pA}	92,3 dB(A)
Incerteza K_{pA}	3 dB
Nível de potência acústica L_{WA}	103,3 dB(A)
Incerteza K_{WA}	3 dB

Use proteção auditiva.

O ruído pode provocar danos auditivos.

Valores totais de vibração (soma vetorial de três direções) apurados de acordo com a EN 60745.

Perfurar concreto

Valor de emissão de vibração $a_h = 12,889 \text{ m/s}^2$
Incerteza $K = 1,5 \text{ m/s}^2$

Cinzelar

Valor de emissão de vibração $a_h = 15,939 \text{ m/s}^2$
Incerteza $K = 1,5 \text{ m/s}^2$

Informações adicionais para ferramentas elétricas

⚠ Aviso!

O valor de emissão de vibração indicado foi medido segundo um método de ensaio normalizado, dependendo do tipo de utilização da ferramenta elétrica, sofrer alterações e em casos excepcionais ultrapassar o valor indicado.

Reduza a produção de ruído e de vibração para o mínimo!

- Utilize apenas aparelhos em bom estado.
- Limpe e faça a manutenção do aparelho regularmente.
- Adapte o seu modo de trabalho ao aparelho.
- Não sobrecarregue o aparelho.
- Se necessário, submeta o aparelho a uma verificação.
- Desligue o aparelho, quando não estiver sendo utilizado.
- Use luvas.

Riscos residuais

Mesmo quando esta ferramenta elétrica e utilizada adequadamente existe sempre riscos residuais. Dependendo do formato e do modelo desta ferramenta podem ocorrer os seguintes perigos:

1. Lesões pulmonares, caso não seja utilizada uma máscara de proteção para pó adequada.
2. Lesões auditivas, caso não seja utilizada uma proteção auditiva adequada.
3. Danos para a saúde resultantes das vibrações na mão e no braço, caso a ferramenta seja utilizada durante um longo período de tempo ou se não for operada e feita à manutenção de forma adequada.

5. Antes da colocação em funcionamento

Antes de ligar a máquina, certifique-se de que os dados constantes da placa de características correspondem aos dados de rede.

Retire sempre o plugue de alimentação da corrente elétrica antes de efetuar ajustes no aparelho.

Verifique, com um detector de linhas, se o ponto de aplicação da ferramenta está sobre cabos elétricos ou canalizações de gás ou de água ocultos.

5.1 Punho adicional (fig. 2 – pos. 6)

Por motivos de segurança, utilize o martelo perfurador apenas com o punho adicional.

Durante a utilização do martelo perfurador, o punho adicional (6) garante uma melhor empunhadura. Por motivos de segurança, não deve utilizar o aparelho sem o punho adicional (6). O punho adicional (6) é preso no martelo perfurador através da fixação. Ao rodar o punho para a esquerda (visto a partir do punho) desaperda a fixação. Ao rodar o punho para a direita aperta a fixação. Desaperte primeiro a fixação

do punho adicional. Em seguida, pode colocar o punho adicional (6) na posição de trabalho mais confortável. Agora volte a apertar o punho adicional no sentido de rotação contrário, até estar bem fixo.

5.2 Limitador de profundidade (fig. 3 – pos. 7)

O limitador de profundidade (7) é retido com o parafuso de aperto (a) no punho adicional (6) através da fixação.

- Desaperte o parafuso de aperto (a) e insira o limitador de profundidade (7).
- Coloque o limitador de profundidade (7) ao mesmo nível da broca.
- Puxe o limitador de profundidade (7) o correspondente à profundidade de perfuração pretendida.
- Volte a apertar o parafuso de aperto (a).
- Abra agora o furo até o limitador de profundidade (7) tocar na peça.

5.3 Colocar a ferramenta (fig. 4)

- Antes de utilizar a ferramenta, limpe-a e aplique uma fina camada de massa lubrificante para brocas.
- Puxe a capa de travamento (2) para trás e segure.
- Introduza a ferramenta sem pó rodando no respectivo alojamento até ao fim. A ferramenta bloqueia sozinha.
- Verifique o bloqueio puxando a ferramenta.

5.4 Retirar a ferramenta (fig. 5)

Puxe a capa de travamento (2) para trás, segure e retire a ferramenta.

5.5 Dispositivo de recolhimento de pó (fig. 6)

Antes de trabalhar com o martelo perfurador na vertical, acima do nível da cabeça, introduza o dispositivo de recolhimento de pó (9) na broca.

6. Colocação em funcionamento

Atenção!

Para evitar perigos, deve segurar na máquina apenas em ambos os punhos 6/11! Caso contrário, a perfuração de cabos pode provocar choques elétricos!

6.1 Ligar, desligar (fig. 1)

Ligar: Aperte o interruptor de serviço (4)
Desligar: Solte o interruptor de serviço (4).

6.2 Interrupção do sistema de impacto (fig. 7)

Para uma perfuração suave, este martelo dispõe de sistema de interrupção de impacto.

P

- Rode o seletor rotativo de interrupção de impacto (5) para a posição (B), a fim de desligar o mecanismo de impacto.
- Para voltar a ligar o mecanismo de impacto, é necessário girar outra vez o seletor rotativo para interromper o impacto (5) para a posição (A).

6.3 Interrupção de rotação (fig. 8/9)

Para trabalhar com o cinzel, existe a possibilidade de desativar a função de rotação do martelo perfurador.

- Para isso, aperte o botão (C) no seletor rotativo (3) e, ao mesmo tempo, rode o seletor rotativo (3) para a posição do interruptor A (ver fig. 8).
- Para voltar a ativar a função de rotação, aperte o botão (C) no seletor rotativo (3) e, ao mesmo tempo, rode o seletor rotativo (3) para a posição do interruptor B (ver fig. 9).

Atenção!

Não se esqueça de que não é possível trabalhar com o martelo perfurador com o sistema de rotação e impacto ligados em simultâneo.

Atenção!

Não é necessário fazer muita força para trabalhar com o martelo perfurador. Se exercer demasiada pressão, o motor é sujeito a uma sobrecarga desnecessária.

Verifique regularmente a broca. Se a broca estiver desgastada, afie ou substitua.

7. Substituição do cabo de ligação à rede

Para evitar perigos, sempre que o cabo de ligação à rede deste aparelho for danificado, é necessário que seja substituído pelo fabricante ou pelo seu serviço de assistência técnica ou por uma pessoa com qualificação.

8. Limpeza, manutenção e encomenda de peças de reposição

Retire a plugue da corrente antes de qualquer trabalho de limpeza.

8.1 Limpeza

- Mantenha os dispositivos de segurança, ranhuras de ventilação e a carcaça do motor o mais limpo possível. Esfregue o aparelho com um pano limpo ou sobre com ar comprimido a baixa pressão.
- Aconselhamos a limpar o aparelho diretamente

após cada utilização.

- Limpe regularmente o aparelho com um pano. Não utilize detergentes ou solventes; estes podem corroer as peças de plástico do aparelho. Certifique-se de que não entra água para o interior do aparelho.

8.2 Escovas de carvão

No caso de formação excessiva de faíscas, mande verificar as escovas de carvão por um técnico. Atenção! As escovas de carvão só podem ser substituídas por um técnico.

8.3 Manutenção

No interior do aparelho não existem quaisquer peças que necessitem de manutenção.

8.4 Pedidos de peças de reposição:

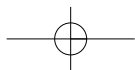
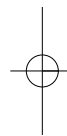
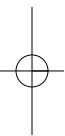
Ao solicitar peças de reposição, devem-se fazer as seguintes indicações:

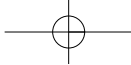
- Tipo da máquina
- Número de artigo da máquina
- Número de identificação da máquina
- Número da peça sobressalente necessária

Pode encontrar os preços e informações juntos aos serviços técnicos

9. Eliminação e reciclagem

O aparelho encontra-se dentro de uma embalagem para evitar danos de transporte. Esta embalagem é matéria-prima, podendo ser reutilizada ou reciclada. O aparelho e os respectivos acessórios são de diferentes materiais, como por ex. o metal e o plástico. Os componentes que não estiverem em condições devem ter tratamento de lixo especial. Informe-se sobre reciclagem. Proteja o Meio Ambiente!





Importado no Brasil por:
Einhell Brasil Comercio e Distribuição
de Ferramentas e Equipamentos Ltda.
Av. Doutor Betim, 619 – Vila Marieta –
CEP 13042-020
Campinas/SP
CNPJ 10.969.425/0001-67

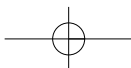


Ⓒ

A reprodução ou duplicação, mesmo que parcial, da documentação e dos anexos dos produtos, necessita de autorização expressa.

Ⓒ Sujeito a alterações técnicas sem aviso prévio.

10



P CERTIFICADO DE GARANTIA

Estimado(a) cliente,

Os nossos produtos são submetidos a um rigoroso controle de qualidade. Se, mesmo assim, o aparelho não funcionar nas devidas condições, lamentamos esse fato e pedimos que se dirija ao nosso serviço de assistência técnica indicado neste certificado de garantia.

Se preferir, ligue para nós, que ficaremos felizes em oferecer o número de uma assistência técnica. O exercício dos direitos de garantia está sujeito às seguintes condições:

1. As presentes condições de garantia regem as prestações de garantia complementar e não afetam os seus direitos legais de garantia. O nosso serviço de garantia é prestado gratuitamente.
2. A garantia cobre exclusivamente os defeitos de material ou de fabricação e limita-se à reparação de tais defeitos ou à substituição do aparelho. Chamamos a atenção para o uso estritamente dentro das indicações do Manual de Instruções do equipamento. Conseqüentemente, a garantia é invalidada se o equipamento for utilizado fora das indicações do Manual de Instruções do equipamento. A nossa garantia exclui, além disso, quaisquer indenizações por danos de transporte, danos resultantes da não observância das instruções de montagem ou de uma instalação incorreta, da não observância das instruções de funcionamento (por exemplo, ligação a uma tensão de rede errada), de uma utilização abusiva ou indevida (como, por exemplo, sobrecarga do aparelho ou utilização de ferramentas ou acessórios não autorizados), da não observância das regras de manutenção e segurança, da penetração de corpos estranhos no aparelho (por exemplo, areia, pedras ou pó), do uso da força ou de impactos externos (como, por exemplo, danos causados pela queda do aparelho), bem como do desgaste normal resultante da utilização do aparelho. Isso se aplica em especial às pilhas recarregáveis para a qual não podemos deixar de emitir um período de garantia de 12 meses.

O direito de garantia extingue-se no caso de já ter havido uma tentativa de reparação do aparelho.

3. O período de garantia é de 1 ano a contar da data de compra do aparelho. Sendo ele 90 dias de garantia legal, somado com mais 9 meses de garantia especial. Os direitos de garantia devem ser reclamados dentro do período de garantia, no prazo de duas semanas após ter sido detectado o defeito. Está excluída a reclamação de direitos de garantia após o termo do período de garantia. A reparação ou a substituição do aparelho não implica o prolongamento do período de garantia nem dá origem à contagem de um novo período de garantia para o aparelho ou para eventuais peças de substituição montadas no mesmo. O mesmo se aplica no caso de a assistência técnica ter sido prestada no local.
4. Para ativar a garantia deverá enviar o aparelho defeituoso para o endereço abaixo, juntamente com a cópia da nota fiscal. Por isso, é importante que guarde a nota fiscal como comprovante de compra. Descreva o mais detalhadamente possível o motivo da reclamação. Se o defeito do aparelho estiver dentro dos termos do nosso serviço de garantia, será imediatamente reparado e enviado de volta.

Naturalmente, ficaremos felizes também de lhe oferecer um serviço de reparação em todos os defeitos que não são abrangidas pela presente garantia ou para as unidades que já não estão mais abrangidas. Para aproveitar deste serviço, por favor, envie o aparelho para o nosso endereço de serviço.